

## Kullanma Kılavuzu Tam Otomatik Kahve Makinesi



Makinenin yerleřtirilmesi, kurulması ve ilk kez alıřtırılmasından nce kullanım kılavuzunu **mutlaka** okuyunuz. Bu Őekilde kendinizi korumuő olur ve oluőabilecek zararların nne geersiniz.

# Çevre Korumaya Katkınız

## Satış ambalajının imha edilmesi

Ambalaj elektrikli süpürgeyi nakliye hasarlarına karşı korur. Ambalajın nakliye amacıyla muhafaza edilmesini tavsiye ederiz.

Ambalaj malzemeleri imha işlemine yönelik olarak çevre dostu malzemelerden seçilmiştir ve bu sebeple geri dönüştürülmesi mümkündür. Ambalajın malzeme döngüsüne geri kazandırılması ham madde tasarrufu sağlar ve atık oluşumunu azaltır. İmha edilmesi için ambalajı ikili sistemlere (örneğin sarı çöp torbası/sarı çöp konteyneri) dahil edin.

## Eski Cihazın Elden Çıkarılması

Elektrikli ve elektronik cihazlar birçok değerli materyal içerir. Bu tür cihazlar aynı zamanda işleyişleri ve güvenlikleri için gerekli belli maddeler, karışımlar ve bileşenler de içerir. Bunlar evsel atıklar içinde ve uygunsuz işlem görmeleri halinde insan sağlığına ve çevreye zarar verebilirler. Eski cihazınızı bu sebeple hiçbir suretle evsel atıklarla birlikte atmayınız.



Bunun yerine varsa belediyeler, bayiler veya Miele'de bulunan elektrikli ve elektronik cihazların teslimi ve değerlendirilmesine yönelik resmi toplama ve geri alma merkezlerinden yararlanınız. Elden çıkarılacak eski cihaz üzerindeki olası kişisel verilerin silinmesinden yasalara uyarınca siz sorumlusunuz. Lütfen eski cihazın evden çıkarılıncaya kadar çocukların erişemeyeceği güvenli bir yerde muhafaza edilmesini sağlayınız.

<b>Çevre Korumaya Katkınız</b> .....	2
<b>Güvenlik Talimatları ve Uyarılar</b> .....	8
<b>Cihaz tanıtımı</b> .....	19
<b>Kumanda ve gösterge paneli</b> .....	21
<b>Kullanım esasları</b> .....	23
Ekrandaki semboller .....	24
<b>Miele@home</b> .....	25
<b>İlk Çalıştırma</b> .....	26
<b>Su kabının doldurulması</b> .....	28
<b>Çekirdek kahve haznesinin doldurulması</b> .....	29
<b>Cihazın gücünün açılması ve kapatılması</b> .....	30
Kahve makinesinin çalıştırılması .....	30
Uzun süre kullanmama durumunda hazırlık .....	30
<b>Fincan ısıtıcı</b> .....	31
<b>Orta akıtma musluğunun fincan boyuna ayarlanması</b> .....	32
<b>İçecek Hazırlığı</b> .....	33
Kahve .....	33
Sütlü ve sütsüz kahve içecekleri .....	33
Süt .....	34
Süt borusu ve süt kabı için bağlantı parçası .....	34
Süt kabı .....	35
Süt kabının hazırlanması .....	35
Süt borusu ile kutu süttten alım için hazırlık .....	36
Kahve içeceği hazırlama.....	37
İçecek hazırlığının iptal edilmesi .....	37
DoubleShot .....	37
2 porsiyon hazırlama (☐ sensörlü tuşu).....	37
Kahve demliği.....	38
Toz kahve ile kahve hazırlama .....	38
Çay .....	39
TeaTimer.....	40
Çay hazırlama.....	40
Sıcak su hazırlama .....	41

# İçindekiler

---

<b>Uzman Modu</b> .....	42
Uzman modunun etkinleştirilmesi ve devre dışı bırakılması .....	42
<b>Öğütme derecesi</b> .....	43
Doğru öğütme derecesinin bulunması .....	43
Öğütme derecesi ayarı .....	43
<b>Parametreler</b> .....	44
Parametrelerin gösterilmesi ve değiştirilmesi .....	44
İçecek miktarı .....	44
Öğütme miktarı.....	45
Demleme sıcaklığı .....	45
Toz kahvenin önceden demlenmesi .....	45
<b>Profiller</b> .....	46
Profil oluşturma .....	46
Bir profilden içecek hazırlama .....	46
Bir profildeki içeceklerin değiştirilmesi .....	46
Profillerin düzenlenmesi.....	46
Profil değişimi ayarı .....	47
İsmin değiştirilmesi.....	47
Profil silme.....	47
<b>MobileStart</b> .....	48
<b>Ayarlar</b> .....	49
Ayarlar menüsünün görüntülenmesi ve ayarların değiştirilmesi .....	49
Lisan .....	49
Zamanlayıcı: Kapatma için kalan süre.....	49
TeaTimer.....	49
Ses seviyesi.....	49
Ekran parlaklığı .....	49
Aydınlatma.....	49
Bilgi (bilgi görüntüleme).....	49
Deniz seviyesinden yükseklik .....	49
Performans Modu.....	50
Eco modu .....	50
Barista Modu.....	50
Latte Modu .....	50
Parti Modu.....	50
Su sertlik derecesi .....	50
Çalıştırma kilidi  .....	51
Miele@home .....	52
Uzaktan kumanda .....	52

RemoteUpdate .....	52
Yazılım sürümü .....	53
Bayi (Fuar modu) .....	53
Fabrika ayarları .....	53

# İçindekiler

---

<b>Temizlik ve Bakım</b> .....	54
Temizlik zaman aralıklarına genel bakış.....	54
Elde veya bulaşık makinesinde yıkama.....	55
Uygun olmayan temizlik maddeleri.....	56
Damlama kabı ve posa kabı.....	56
Damlama tepsisinin temizlenmesi.....	57
Su tankı.....	57
Su tankı süzgecinin çıkarılması ve temizlenmesi.....	58
Orta akıtma ünitesinin parçalarına ayrılması ve temizlenmesi.....	58
Buhar ucunun temizlenmesi.....	59
Süt kanalının ve yıkama valfinin temizlenmesi.....	60
Süt borusunun temizlenmesi.....	61
Su kabının temizlenmesi.....	61
Çekirdek kahve haznesi ve toz kahve haznesi.....	62
Gövdenin temizlenmesi.....	62
“Bakım” menüsünün görüntülenmesi.....	62
Cihaz yıkama.....	63
Süt kanalının çalkalanması.....	63
Süt kanalının temizlenmesi (bakım programı).....	63
Demleme ünitesinin yağlardan arındırılması ve makine iç kısmının temizlenmesi.....	64
Cihazın kirecinin çözülmesi.....	66
<b>Ne yapmalı, eğer ... ?</b> .....	68
Ekran bildirimleri.....	68
Kahve makinesinin beklenmeyen bir şekilde çalışması.....	71
Memnun etmeyen sonuçlar.....	79
<b>Taşıma</b> .....	81
Kahve makinesinde buharlaştırma işlemi.....	81
Paketleme.....	81
<b>Müşteri Hizmetleri ve Garanti</b> .....	82
Arızalar için iletişim bilgisi.....	82
Garanti.....	82
<b>Aksesuarlar</b> .....	83
<b>Enerji tasarrufu</b> .....	84
<b>Elektrik bağlantısı</b> .....	85
<b>Kurulum önerileri</b> .....	86
<b>Cihaz Ölçüleri</b> .....	87

# İçindekiler

---

<b>Teknik veriler</b> .....	88
<b>Uygunluk Beyanı</b> .....	89

## Güvenlik Talimatları ve Uyarılar

---

Bu kahve makinesi öngörülen güvenlik şartlarına uygundur. Bununla birlikte uygunsuz bir kullanım bedensel yaralanmalara ve mal zararına sebep olabilir.

Kahve makinesini ilk kez çalıştırmadan önce kullanım kılavuzunu dikkatli bir şekilde sonuna kadar okuyunuz. Bu kılavuz kurulum, güvenlik, kullanım ve bakıma yönelik önemli bilgiler içermektedir. Bu bilgiler sayesinde kendinizi korumuş olur ve kahve makinesinin zarar görmesini önlersiniz.

IEC 60335-1 standardı uyarınca Miele, kahve makinesinin kurulumu ve bağlanması ile ilgili bölümün ve güvenlik talimatları ve uyarılarının mutlaka okunması ve bunlara uyulması gerektiğine önemle dikkat çeker.

Miele bu talimatlara uyulmamasından kaynaklanan zararlardan sorumlu tutulamaz.

Kullanım kılavuzunu saklayınız ve cihazın sizden sonraki sahibine veriniz.



### Amacına uygun kullanım

- ▶ Bu kahve makinesi evlerde kullanıma yöneliktir.
  - ▶ Bu kahve makinesi dış mekanlarda kullanılmak üzere tasarlanmamıştır.
  - ▶ Kahve makinesi sadece 2.000 metrenin altındaki rakımlarda kullanılabilir.
  - ▶ Kahve makinesini Espresso, Cappuccino, Latte Macchiato ve benzeri içecekler hazırlamak için sadece evsel çerçevede kullanınız. Bunun dışındaki hiçbir kullanım türüne izin verilmez.
  - ▶ Fiziksel, algısal veya ruhsal kapasiteleri ya da deneyimsizlik veya bilgisizlikleri dolayısıyla kahve makinesini güvenli bir şekilde kullanabilecek durumda olmayan kişilerin makineyi kullanırken gözetim altında olmaları gerekir.
- Bu kişiler kahve makinesini sadece güvenli bir şekilde kullanabilmeleri için gerekli bilgiler kendilerine verildikten sonra gözetimsiz olarak kullanabilirler. Hatalı bir kullanımın olası tehlikelerini tanımaları ve anlayabilmeleri gerekir.

# Güvenlik Talimatları ve Uyarılar

## Evdeki çocuklar

⚠ Musluklarda yanık ve haşlanma tehlikesi.

Çocuk cildi yüksek sıcaklıklara karşı yetişkin cildine nazaran daha hassastır.

Çocukların kahve makinesinin sıcak parçalarına dokunmalarını veya vücutlarının herhangi bir kısmını akıtma ünitelerinin altına tutmalarını engelleyiniz.

- ▶ Otomatik kahve makinesini çocukların ulaşamayacağı bir yere yerleştiriniz.
- ▶ 8 yaşından küçük çocuklar kahve makinesinden ve güç kablosundan uzak tutulmalıdır.
- ▶ Çocuklar, ancak 8 yaşından itibaren ve sadece güvenli bir şekilde kullanabilmeleri için gerekli bilgiler kendilerine verildikten sonra kahve makinesini gözetimsiz olarak kullanabilirler. Bu çocukların hatalı bir kullanımın olası tehlikelerini tanımaları ve anlayabilmeleri gerekir.
- ▶ Kahve makinesinin çevresindeki çocuklara dikkat ediniz. Çocukların cihazla oynamalarına izin vermeyiniz.
- ▶ 8 yaşında veya daha büyük olmadıkça ve gözetim altında olmadıkları müddetçe, çocukların kahve makinesini temizlemelerine izin verilmemelidir.
- ▶ Espresso ve kahvenin bir çocuk içeceği olmadığını unutmayınız.
- ▶ Boğulma tehlikesi. Çocuklar oynarken ambalaj malzemelerinin (ör. folyo) içinde kalabilir veya ambalaj malzemesini başlarına geçirebilir ve bunun sonucunda boğulabilirler. Ambalaj malzemelerini çocuklardan uzak tutunuz.

## Teknik güvenlik

- ▶ Kahve makinesindeki hasarlar güvenliğinizi tehlikeye sokabilir. Cihazı kurmadan önce gözle görünür bir hasarı olup olmadığını kontrol ediniz. Hasarlı bir kahve makinesini asla çalıştırmayınız.
- ▶ Kahve makinesinin elektrik bağlantısı yapılmadan önce, tip etiketi üzerindeki bağlantı verileri (sigorta, gerilim ve frekans) elektrik şebekesi verileri ile karşılaştırılmalıdır. Cihazda hasar meydana gelmemesi için bu verilerin mutlaka uyuşması gerekir. Şüphede halinde uzman bir elektrikçiye danışınız.
- ▶ Kahve makinesinin elektrik güvenliği sadece usulüne uygun olarak tesis edilmiş bir koruyucu iletken sistemine bağlanması halinde sağlanır. Bu temel güvenlik şartının sağlanması zorunludur. Şüphede halinde elektrik tesisatını uzman bir elektrikçiye kontrol ettiriniz.
- ▶ Bağımsız veya şebeke senkronizasyonu olmayan bir enerji besleme sisteminde (örneğin mikro şebekeler, yedekleme sistemleri) kesintili veya kesintisiz işletim mümkündür. Bu türden bir işletim için enerji besleme sisteminin, EN 50160 standardındaki tüm şebeke bağlantı noktalarında gerilim karakteristiklerinin içinde kalan sınırları ve benzeri gereklilikleri kapsmalıdır. Ev tesisatında ve bu Miele ürününde öngörülen koruyucu tedbirler, fonksiyon ve çalışma şekli bakımından mikro şebeke işletiminde veya şebeke senkronizasyonu olmayan işletimde de sağlanmalı veya tesisatta eşdeğer tedbirler uygulanmalıdır.
- ▶ Kahve makinesini bir çoklu priz veya uzatma kablosu vasıtasıyla şebekeye bağlamayınız. Çoklu priz veya uzatma kablosu gerekli güvenliği sağlayamaz (yangın tehlikesi).
- ▶ Kahve makinesi sallantılı bir yerde (ör. teknelerde) kullanılmamalıdır.
- ▶ Herhangi bir hasar ya da örneğin yanık kokusu fark ederseniz, cihazın fişini derhal prizden çekiniz.

## Güvenlik Talimatları ve Uyarılar

---

- ▶ Güç kablosunun bir yere sıkışmamasına ve keskin kenarlara sürtünmemesine dikkat ediniz.
- ▶ Güç kablosunun sarkmamasına dikkat ediniz. Takılıp düşme tehlikesi oluşur ve kahve makinesi zarar görebilir.
- ▶ Kahve makinesini sadece +10 °C ile +38 °C arası ortam sıcaklıklarında kullanınız.
- ▶ Kahve makinesini zeminden en az 850 mm yüksekliğe yerleştiriniz.
- ▶ Aşırı ısınma tehlikesi. Kahve makinesinin yeterince hava almasına dikkat ediniz. Kahve makinesinin üzerini, çalışırken bez veya benzeri nesnelere ile örtmeyiniz.
- ▶ Kahve makinesini kapalı bir dolap kapağı arkasına koyduysanız, makineyi sadece dolap kapağı açık durumdayken çalıştırınız (bkz. minimum niş boyutları için “Kurulum bilgileri” bölümü). Kapalı dolap kapağı arkasında ısı ve nem birikir. Bunun sonucunda makine ve/veya etrafındaki mobilya dolapları zarar görebilir. Kahve makinesi çalışırken dolap kapağını kapatmayınız. Dolap kapağını ancak kahve makinesi tamamen soğuduktan sonra kapatınız.
- ▶ Kahve makinesini sudan ve sıçrayan sulardan koruyunuz. Kahve makinesini suya sokmayınız.
- ▶ Güç kablosu dahil olmak üzere tüm onarımlar sadece Miele tarafından yetkilendirilmiş uzman personel tarafından yapılmalıdır. Hatalı onarımlar sonucunda kullanıcı için ciddi tehlikeler ortaya çıkabilir.
- ▶ Kahve makinesinin tamiri Miele yetkili servisi tarafından yapılmadığında cihazın garanti hakkı ortadan kalkar.

► Onarım sırasında kahve makinesi elektrik şebekesinden ayrılmış olmalıdır.

Kahve makinesi ancak şu durumlarda elektrik şebekesinden ayrılmış olur:

- kahve makinesinin fişi prizden çekildiyse.  
Fişi çekerken güç kablosundan değil fişten tutunuz.
- elektrik sigortaları kapatıldıysa.
- telli sigortalar yuvalarından tamamen çıkarıldıysa.

► Kahve makinesinin kasasını asla açmayınız. Elektrik ileten bağlantılara dokunulması veya elektrikli ve mekanik parçaların değiştirilmesi güvenliğinizi tehlikeye sokar ve kahve makinesinin bozulmasına sebep olabilir.

# Güvenlik Talimatları ve Uyarılar

## Doğru kullanım

⚠️ Akıtma ünitelerinde yanma ve haşlanma tehlikesi.  
Çıkan sıvı ve buhar çok sıcaktır.

Sıcak sıvı veya buhar çıkarken vücudunuzun herhangi bir kısmını akıtma ünitesinin altına getirmeyiniz.

Sıcak parçalara dokunmayınız.

Memelerden sıcak sıvı ve buhar sıçrayabilir. Bu sebeple orta akıtma ünitesinin temiz olmasına ve düzgün takılmasına dikkat ediniz.

Damlama kabındaki su da çok sıcak olabilir. Damlama kabını dikkatli bir şekilde boşaltınız.

⚠️ Göz yaralanması tehlikesi!

Aydınlatmaya asla doğrudan veya (büyüteç veya benzeri) optik aletlerle bakmayınız.

► Kullanılan su ile ilgili olarak şu hususları dikkate alınız:

- Suyun kalitesi kahve makinesinin kullanıldığı ülkenin şebeke suyu yönetmeliğine uygun olmalıdır.
- Su kabına sadece soğuk ve temiz içme suyu doldurunuz. Sıcak veya kaynar su ya da başka sıvılar kahve makinesine zarar verir.
- Bakteri üremesini önlemek amacıyla suyu her gün değiştiriniz.
- Karbondioksit ile zenginleştirilmiş su kullanmayınız.

► Çekirdek kahve haznesine sadece kavrulmuş kahve çekirdekleri doldurunuz. Çekirdek kahve haznesine katkı maddeleri ile işlem görmüş kahve çekirdeği veya öğütülmüş kahve koymayınız.

► Çekirdek kahve haznesine herhangi bir sıvı doldurmayınız.

► Ham kahve (yeşil, kavrulmamış kahve) veya ham kahve içeren kahve karışımları kullanmayınız. Ham kahve çekirdekleri çok serttir ve belli bir oranda nem içerir. Kahve makinesinin öğütücüsü daha ilk öğütme işlemi sırasında zarar görebilir.

## Güvenlik Talimatları ve Uyarılar

---

- ▶ Şekerli, karamelli kahve çekirdeklerini veya şekerli sıvıları kahve makinesine koymayınız. Şeker cihazın bozulmasına sebep olur.
- ▶ Toz kahve haznesine sadece öğütülmüş kahve doldurunuz.
- ▶ Karamelize toz kahve kullanmayınız. Bu tür kahvenin içerdiği şeker yapışarak kahve makinesinin demleme ünitesini tıkar. Demleme ünitesinin yağdan arındırılmasına yönelik temizlik tabletleri yapışan şekeri çözmez.
- ▶ Sadece katkısız süt kullanınız. Şeker içeren katkı maddelerinin çoğu süt kanallarına yapışır.
- ▶ Hayvansal süt kullanıyorsanız cihazda bakteri oluşumunu önlemek için sadece pastörize süt kullanınız.
- ▶ Çay içecekleri hazırlarken çay üreticisinin talimatlarını dikkate alınız.
- ▶ Orta akıtma ünitesinin altına yanmakta olan alkol karışımları tutmayınız. Kahve makinesinin plastik parçaları alev alıp eriyebilir.
- ▶ Kahve makinesinin üstüne veya yanına açık ateş, örneğin mum, koymayınız. Aksi takdirde kahve makinesi alevden ateş alabilir ve ateş yayılabilir.
- ▶ Kahve makinesi yardımıyla hiçbir şey yıkamayınız.

## Güvenlik Talimatları ve Uyarılar

---

### Aksesuarlar ve yedek parçalar

- ▶ Miele sadece orijinal yedek parçaların güvenlik şartlarını sağladığını garanti eder. Arızalı bileşenler sadece orijinal Miele yedek parçaları ile değiştirilmelidir.
- ▶ Sadece orijinal Miele aksesuarları kullanınız. Başka parçalar kullanılması halinde garanti, performans ve/veya ürün sorumluluğu talepleri geçersiz olur.
- ▶ Kahve makinenizin seri üretiminin sonlanmasının ardından Miele, size işlevlerin sürdürülmesini sağlayan yedek parçalar için en az 10 yıl olmak üzere 15 yıla varan tedarik garantisi sunmaktadır.



## Temizlik ve bakım

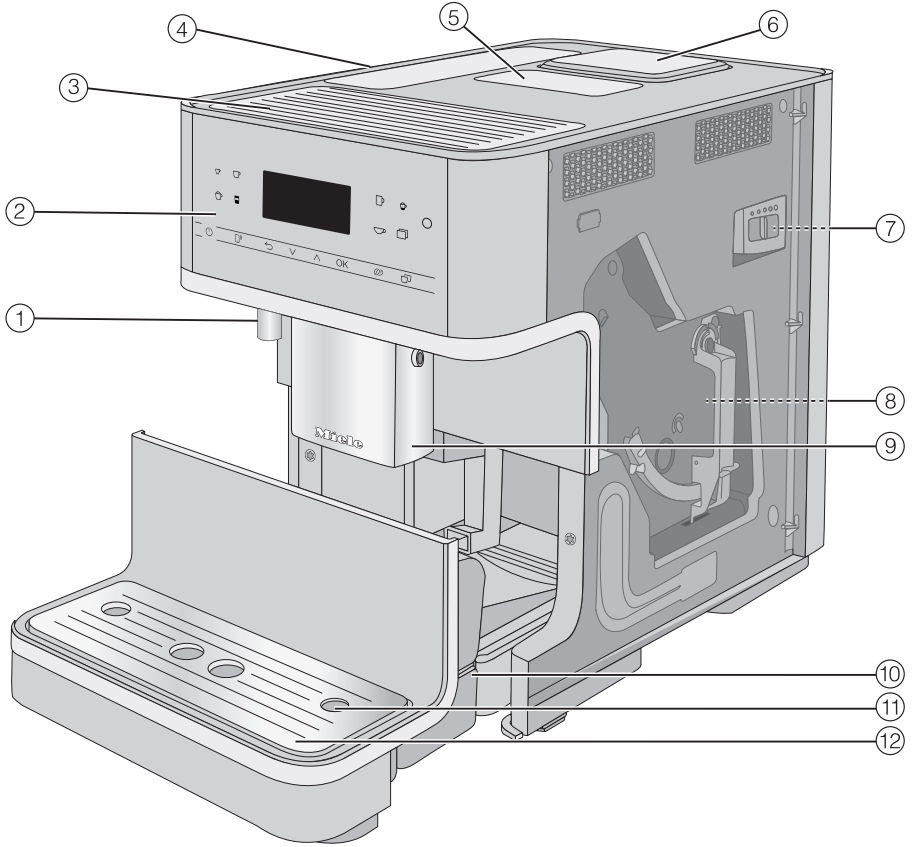
- ▶ “Temizlik ve bakım” bölümündeki uyarıları ve bilgileri dikkate alınız.
- ▶ Otomatik kahve makinesini ve süt kabını (cihaz modeline bağlı olarak teslimat kapsamında bulunur) her gün, özellikle de ilk kullanımdan önce temizleyiniz.
- ▶ Süt ileten parçaları itinayla ve düzenli olarak temizlemeye dikkat ediniz. Süt, doğası itibariyle yetersiz temizlik durumunda aşırı çoğalan bakteriler içerir.
- ▶ Temizlik için buharlı temizlik aleti kullanmayınız. Buharlı temizlik aletinin buharı, akım taşıyan parçalara sızarak kısa devreye sebep olabilir.
- ▶ Otomatik kahve makinesini suyun sertlik derecesine bağlı olarak Miele kireç çözme tabletleri ile düzenli olarak kireçten arındırınız. Suyunuz çok kireçli ise daha sık aralıklarla bu işlemi tekrarlayınız. Kireç çözme işleminin yapılmaması, yanlış kireç çözme maddesinin kullanılması veya uygun olmayan konsantrasyonlar sonucunda oluşan zararlardan üretici firma sorumlu tutulamaz.
- ▶ Demleme ünitesini düzenli olarak temizlik tabletleri kullanarak yağdan arındırınız. Kullanılan kahve çeşidinin yağ içeriğine bağlı olarak demleme ünitesi daha çabuk tıkanabilir.
- ▶ Espresso/Kahve posası çöpe atılmalıdır, lavaboya dökmeyiniz. Aksi takdirde gider bunun sonucunda tıkanabilir.

## Güvenlik Talimatları ve Uyarılar

---

### **Paslanmaz çelik yüzeyli cihazlar için:**

- ▶ Paslanmaz çelik yüzeyler üzerine yapışkanlı notlar, koli bandı, maskeleme bandı yapıştırmayınız veya başka yapışkanlar uygulamayınız.
- ▶ Paslanmaz çelik yüzeyler çizilmeye karşı hassastır. Mıknatıslar dahi çiziklere sebep olabilir.



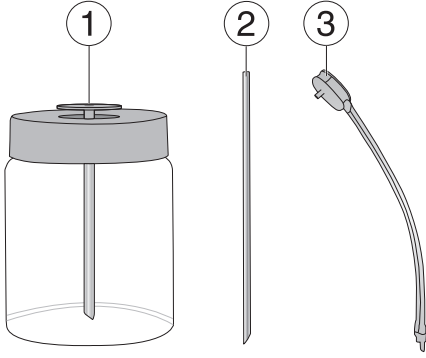
- ① Sıcak su çıkışı
- ② Kumanda paneli
- ③ Fincan ısıtıcı\*
- ④ Su kabı
- ⑤ Toz kahve haznesi
- ⑥ Çekirdek kahve haznesi
- ⑦ Öğütme derecesi ayarı (makine kapağının arkasında)
- ⑧ Demleme ünitesi (makine kapağının arkasında)

- ⑨ Yüksekliği ayarlanabilen orta akıtma ünitesi
- ⑩ Kapaklı damlama kabı ve posa kabı
- ⑪ Süt kanalı yuvası
- ⑫ Damlama tepsisi ile birlikte alt panel

\* Modele bağlı: CM 6360, CM 6560

## Cihaz tanıtımı

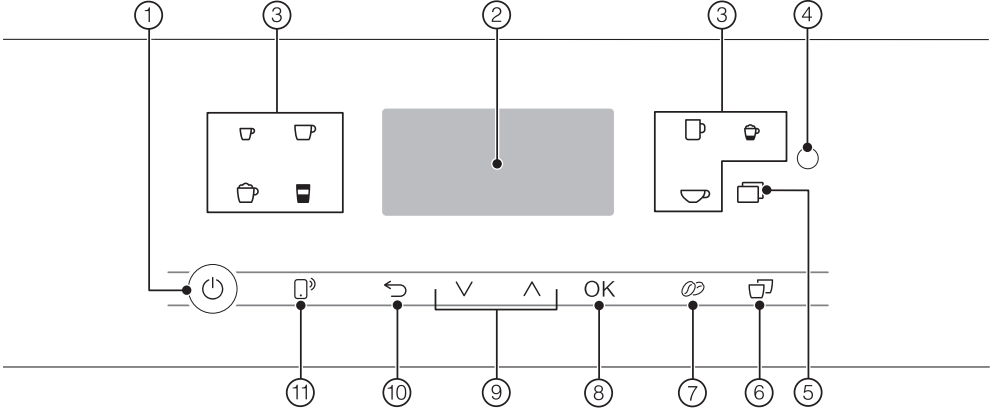
---










- ① Süt kabı\*
- ② Süt çubuğu
- ③ Yıkama valfli süt kanalı

\* Modele bağlı: CM 6360, CM 6560

# Kumanda ve gösterge paneli










- ① **Açma/Kapama tuşu**   
Kahve makinesinin açılması ve kapatılması
- ② **Ekran**  
Güncel işleme veya duruma ilişkin bilgilerin görüntülenmesi
- ③ **İçecek tuşları**  
İçecek hazırlığı
- ④ **Optik arayüz**  
(Sadece Miele yetkili servisi içindir)
- ⑤ **Sensörlü tuş** 
  - Başka içecekler hazırlanır: Ristretto, Cappuccino italiano, Flat white, Caffè Latte, Café au lait, sıcak süt ve süt köpüğü, sıcak su, ılık su, kahve demliği fonksiyonu
  - Bakım programları
  - Profiller
  - Ayarlar
- ⑥ **Sensörlü “2 Porsiyon” tuşu**   
bir içecekten tek seferde 2 porsiyon hazırlama
- ⑦ **Sensörlü “DoubleShot” tuşu**   
özellikle sert, aromatik bir kahve için aynı su miktarıyla iki katı miktarda kahve tozu hazırlama
- ⑧ **Sensörlü OK tuşu**  
Ekran bildirimlerinin onaylanması ve ayarların kaydedilmesi
- ⑨ **Ok tuşları**   
Seçim listelerinde gezinme, bir seçimi işaretleme veya değerleri değiştirme
- ⑩ **Sensörlü “Geri” tuşu**   
bir üst menüye geri dönüş ve istenmeyen işlemlerin iptal edilmesi
- ⑪ **Sensörlü tuş MobileStart**   
Miele@mobile uygulaması üzerinden bir içecek hazırlamak için uzaktan başlatma fonksiyonu etkinleştirilir

# Kumanda ve gösterge paneli

---

## İçecek tuşları sembolleri

-  Espresso
-  Kahve
-  Büyük kahve
-  Cappuccino
-  Latte macchiato
-  Espresso macchiato
-  Çay suyu

## Sensörlü tuşlar

Kahve makinesi sensörlü tuşlara dokunmak yoluyla kumanda edilir.

Tuşlara her dokunulduğunda bir sesli sinyal duyulur. Tuş seslerinin seviyesini ayarlayabilir veya tuş seslerini kapatabilirsiniz (bkz. "Ayarlar - Ses seviyesi").

## İçecek menüsü

Ekranında İçecek seçin gösterildiğinde, içecek menüsünde bulunuyorsunuz demektir.

Miele

İçecek seçin

Diğer içecekleri Diğer menüsünde bulabilirsiniz (☐ sensörlü tuşu).

## Bir menünün görüntülenmesi ve menü içinde dolaşım

Bir menüyü görüntülemek için ilgili sensörlü tuşa, örneğin ☐ sensörlü tuşuna dokununuz.

Miele

Diğer içecekler

Profiller

Bakım

İlgili menüde işlem başlatabilir veya ayarları değiştirebilirsiniz. Ekranın sağında gösterilen bir çubuk başka seçenekler veya metin olduğunu belirtir.

Bir menü öğesini seçmek için, istediğiniz menü öğesi aydınlatılıncaya kadar ok tuşlarına ^v dokununuz.

Onaylayabileceğiniz bir değer, bilgi veya ayar görüntülediğinde, OK sensörlü tuşu turuncu renkte yanar.

Seçimi onaylamak için OK sensörlü tuşuna dokununuz.

Bir seçim listesinde hangi ayarın seçili olduğunu ✓ onay işaretinden anlayabilirsiniz.

## Bir menüden çıkış veya işlem iptali







Güncel menüden çıkmak için sensörlü ↵ tuşuna dokununuz.

Veya içecek menüsüne geri dönmek için turuncu renkte yanan sensörlü tuşa tekrar dokununuz.

# Kullanım esasları

## Ekrandaki semboller

Metne ek olarak ekranda Őu semboller de gsterilir:

Sembol	Açıklama
	Bu sembol ‘‘Ayarlar’’ menüsünü ve ‘‘Lisan’’ menü ögesini belirtir.
	Bu sembol kullanıma ilişkin uyarıları ve bilgileri belirtir. Gerekirse bildirimleri OK ile onaylayınız.
	Bu sembol çalıştırma kilidi etkinleştirildiğinde görülür. Kumanda paneli kilitlemiştir.
	Kısa süre alarmı TeaTimer başlatıldı (bkz. ‘‘Çay - TeaTimer’’ bölümü) Kalan demlenme süresi sembolün yanında görüntülenir.
	Bu sembol kireç çözme işlemi sırasında görülür. (Bu sembol ayrıca su kabında da bulunur: Bu işarete kadar su doldurunuz.)
	Kahve makinesi için Miele@home etkinleştirildiyse, Wi-Fi bağlantısı bu semboller ile gösterilir. Semboller Wi-Fi bağlantısının gücünü, güçlü ile bağlı değil arasında, kademeli olarak gösterir.



Kahve makineniz entegre bir Wi-Fi modülü ile donatılmıştır.

Kahve makinenizin bulunduğu yerde Wi-Fi ağınızın sinyalinin yeterince güçlü olduğundan emin olunuz.

Kullanmak için şunlara ihtiyacınız olacaktır:

- Wi-Fi ağı
- Miele uygulaması
- Miele kullanıcı hesabı (kullanıcı hesabını Miele uygulaması ile oluşturabilirsiniz)

Miele uygulaması, kahve makinesi ile evdeki Wi-Fi ağı arasındaki bağlantıda size rehberlik eder.

Kahve makinesini Wi-Fi ağınıza bağladıktan sonra, Miele uygulaması yardımıyla örneğin şu işlemleri gerçekleştirebilirsiniz:

- Kahve makinenizin çalışma durumuna ilişkin bilgilerin görüntülenmesi
- Kahve makinenizin ayarlarının değiştirilmesi
- Kahve makinenizin uzaktan kumanda edilmesi

Kahve makinesinin Wi-Fi ağınıza bağlanması sonucunda kahve makinesinin gücü kapalıyken bile enerji tüketimi yükselir.

sorunları ortaya çıkabilir. Sunulan fonksiyonların sürekli bir şekilde kullanılabilirliği bu sebeple sağlanamayabilir.

## Miele@home mevcudiyeti

Miele uygulamasının kullanımı ülkenizde Miele@home hizmetlerinin mevcudiyetine bağlıdır.

Miele@home hizmeti her ülkede mevcut değildir.

Buna ilişkin bilgileri [www.miele.com](http://www.miele.com) İnternet sayfasından edinebilirsiniz.

## Miele Uygulaması

Miele uygulamasını Apple App Store® veya Google Play Store™ mağazalarından indirebilirsiniz.



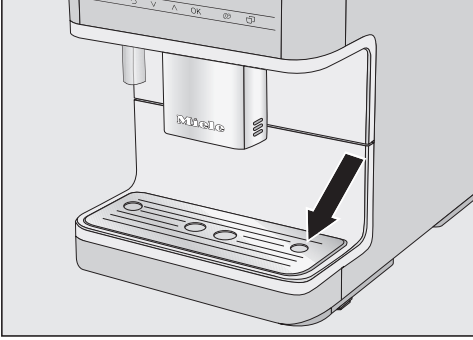
## Wi-Fi bağlantısının kullanılabilirliği

Wi-Fi bağlantısı bir frekans aralığını başka cihazlarla (ör. mikrodalga, uzaktan kumandalı oyuncaklar) paylaşır. Bunun sonucunda geçici veya kalıcı bağlantı

# İlk Çalıştırma

## İlk kullanımdan önce

- Makine üzerindeki olası bilgi notlarını çıkarınız.



- Damlatma tepsisinden koruyucu folyoyu çıkarınız ve tepsiyi alt panelin içine yerleştiriniz.
- Kahve makinesini düz ve sudan etkilenemeyen bir yüzeye koyunuz (bkz. “Kurulum bilgileri” bölümü).

Kahve makinesine su ve kahve çekirdeği doldurmadan önce makineyi iyice temizleyiniz (bkz. “Temizlik ve bakım” bölümü).

- Kahve makinesinin fişini prize takınız.
- Su tankını çıkarınız ve taze, soğuk su doldurunuz. “max.” işaretini dikkate alınız ve su tankını geri takınız.
- Çekirdek kahve haznesinin kapağını çıkarınız, kavrulmuş kahve çekirdeklerini doldurunuz ve kapağı geri takınız.

## Makinenin ilk defa çalıştırılması

- Açma/Kapama  tuşuna dokununuz.

## Ekran lisanının seçilmesi

- İsteddiğiniz ekran lisanını seçiniz.

Gerektiğinde bulunduğunuz konum da sorulur.

## Ağ iletişimi kurulumu (Miele@home)

Kahve makinenizi evdeki Wi-Fi ağınıza bağlayabilirsiniz.

İlk çalıştırma sırasında ekranda şu görüntülenir: Miele@home kurulumu

**Faydalı bilgi:** Kahve makineniz için Miele@home kurulumunu daha sonra da gerçekleştirebilirsiniz. Bu durumda Atla seçeneğini seçiniz.

- Wi-Fi ağına sinyal gücünün kahve makinesinin kurulduğu yerde yeterince yüksek olup olmadığını kontrol ediniz.
- Devam üzerine dokununuz.
- İsteddiğiniz bağlantı yöntemini seçiniz.
- Kahve makinesinin ekranında ve Miele uygulamasında sunulan talimatları uygulayınız.

Ekranda Bağlantı başarılı görüntülenir.

- İlk çalıştırma işlemine devam etmek için OK üzerine dokununuz.

## Su sertlik derecesi ayarı

Yetkili Su İdaresi yerel su sertlik derecesi hakkında size bilgi verebilir.

Su sertlik derecesine ilişkin ek bilgileri “Ayarlar - Su sertlik derecesi” bölümünde bulabilirsiniz.

- Yerel su sertlik derecesini (dH cinsinden) giriniz ve OK ile onaylayınız.

## Performans Modu seçimi

Kahve tercihlerinize uygun modu seçebilirsiniz (bkz. “Ayarlar” – “Performans modu” bölümü).

- **Eco modu:** Bu mod bir enerji tasarrufu modudur.
- **Barista Modu:** Bu mod mükemmel kahve keyfi için idealdir.
- **Latte Modu:** Bu modda sütlü içecekleri belirgin bir şekilde daha hızlı hazırlayabilirsiniz.

■ İstedığınız modu seçiniz.

■ OK ile onaylayınız.

Böylece ilk çalıştırma işlemi başarıyla tamamlanmış olur.

■ OK ile onaylayınız.

Kahve makinesi ısınır ve kanalları çalkalar. Orta akıtma ünitesinden çalkalama suyu çıkar.

■ İlk defa süt hazırlamadan önce, sü kanalını çalkalayınız (bkz. “Temizlik ve bakım” – “Süt kanalının çalkalanması” bölümü).

Tam istenen kahve aromasının ve tipik krema kıvamının, ancak birkaç defa kahve hazırlandıktan sonra oluştuğuna dikkat ediniz.

Makinenin fabrika kontrollerinden kalan kahve artıklarının demleme sisteminden temizlenmesi için, makineyi ilk kez çalıştırdığınızda hazırlanan ilk 2 içeceği dökünüz.

Kahve makinesini Açma/Kapama ☺ tuşu ile kapatınız. Kahve makinesini kapatmak için makinenin elektrik fişini prizden çekmeyiniz. İlk zamanlarda kahve makinesini elektrik şebekesinden ayırırsanız, ilk çalıştırma işleminin yeniden uygulanması gerekir.

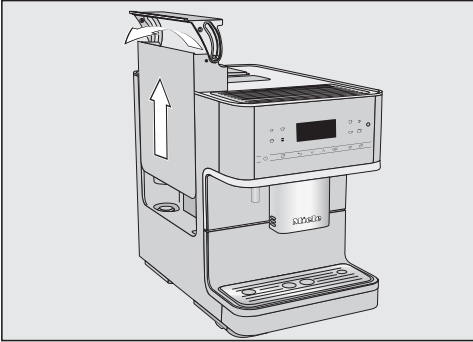
İlk hazırlanan kahvelerde çok miktarda kahve çekirdeği öğütülür ve bunun sonucunda damlama kasesinin kapağı üzerinde kahve tozu kalıntıları bulunabilir.

## Su kabının doldurulması

⚠ Mikroplu su sonucu sağlık riski. Su kabında uzun süre bekleyen suda bakteri üreyebilir ve sağlığını tehdit edebilir. Su kabındaki suyu **her gün** değiştiriniz.

⚠ Hatalı kullanım sonucu hasar tehlikesi. Sıcak veya çok sıcak su ya da sıvılar kahve makinesine zarar verebilir. Karbondioksit ile zenginleştirilmiş su kahve makinesinin çok fazla kireçlenmesine sebep olur. Su kabına sadece temiz, soğuk içme suyu doldurunuz.

Su tankı biraz çıkıntı yapıyorsa veya eğik duruyorsa, su tankı altındaki yüzeyin kirlenmiş olup olmadığını kontrol ediniz. Bu durumda tahliye valfi tam doğru bağlanamayabilir ve su dışarı akabilir. Gerekğinde su tankının altındaki yüzeyi temizleyiniz.



- Kapağın sağ tarafına basınız.
- Su tankını kapaktan tutarak yukarı doğru çekerek çıkarınız.
- Su tankına “max.” işaretine kadar soğuk, temiz içme suyu doldurunuz.
- Su tankını tekrar takınız.

## Çekirdek kahve haznesinin doldurulması

Kahve veya Espresso kahve makinesinin her porsiyon için yeni öğüttüğü iyi kavrulmuş kahve çekirdeklerinden hazırlanabilir. Bunun için çekirdek kahve haznesine kahve çekirdeklerini doldurunuz.

Alternatif olarak toz kahve ile de kahve hazırlayabilirsiniz.

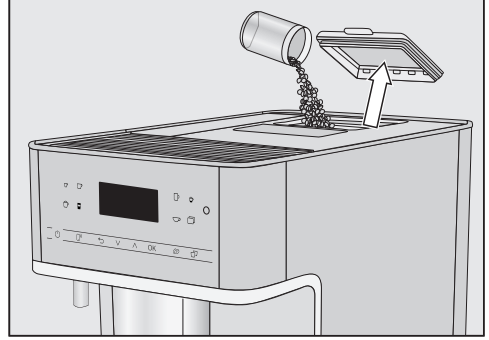


Hatalı kullanım sonucu öğütme ünitesinde hasar tehlikesi.

Çekirdek kahve haznesine sıvı, öğütülmüş kahve veya şeker, karamel vb. ile işlenmiş kahve çekirdeği gibi uygun olmayan maddeler doldurulursa, kahve makinesi hasar görür.

Ham kahve (yeşil, kavrulmamış kahve) veya ham kahve içeren kahve karışımları da öğütme ünitesine zarar verebilir. Ham kahve çekirdekleri çok serttir ve belli bir oranda nem içerir. Kahve makinesinin öğütme ünitesi daha ilk öğütme işlemi sırasında zarar görebilir.

Çekirdek kahve haznesine sadece kavrulmuş kahve çekirdekleri doldurunuz.



- Çekirdek kahve haznesinin kapağını açınız.
- Kahve çekirdeklerini hazneye doldurunuz.
- Kapağı tekrar takınız.

**Faydalı bilgi:** Hazneye birkaç gün içinde bitirebileceğiniz miktarda kahve çekirdeği doldurunuz.

Kahve hava ile temas ettiğinde aromasını kaybeder.

**Faydalı bilgi:** Ham kahveyi fındık ve tohum öğütücüsünde öğütebilirsiniz. Bu türden öğütücülerin esas olarak döner bir paslanmaz çelik bıçağı bulunur. Öğütülmüş ham kahveyi ardından **porسیونlar halinde** toz kahve haznesine koyunuz ve istenen kahve içeceğini hazırlayınız.

## Cihazın gücünün açılması ve kapatılması

### Kahve makinesinin çalıştırılması

- Açma/Kapama  tuşuna dokununuz.

Kahve makinesi ısınır ve kanalları çalkalar. Orta akıtma ünitesinden sıcak su akar.


Ekranda içecek seçin görüldüğünde içecek hazırlayabilirsiniz.

Kahve makinesi çalışma sıcaklığındaysa, gücü açıldığında kanallar çalkalanmaz.

Enerjiden tasarruf etmek amacıyla ekran, herhangi bir sensörlü tuşa dokunulmadığı veya bakım programları uygulanmadığı sürece yaklaşık 7 dakika sonra kapanır. OK sensörlü tuşu, kahve makinesi açık olduğu sürece tireşerek yanar.

- Kahve makinesini bekleme modundan çıkarmak ve tekrar içecek hazırlamak için, sensörlü tuşlardan birine dokununuz.

### Kahve makinesinin kapatılması

- Açma/Kapama  tuşuna dokununuz.

Bir içecek hazırlandıysa, makine kapatılmadan önce kanallar çalkalanır.

### Uzun süre kullanmama durumunda hazırlık

Kahve makinesini, örneğin tatile çıktığınız için uzun süre kullanmayacaksanız, şunları dikkate alınız:

- Damlama kabını, posa kabını ve su tankını boşaltınız.
- Demleme ünitesi de dahil olmak üzere tüm parçaları iyice temizleyiniz.
- Kahve makinesinin elektrik bağlantısını kesmek için fişini çekiniz.

(Modele bağılı: CM 6360, CM 6560)



Espresso ve diğer kahve içeceklerinin tadı önceden ısıtılmış fincanlarda katlanır ve daha uzun süre korunur.

Ne kadar az kahve hazırlırsa ve fincan ne kadar kalınsa, fincanın önceden ısıtılması da o kadar önem taşır.

Fincanları veya bardakları kahve makinesinin fincan ısıtıcısı ile önceden ısıtabilirsiniz.

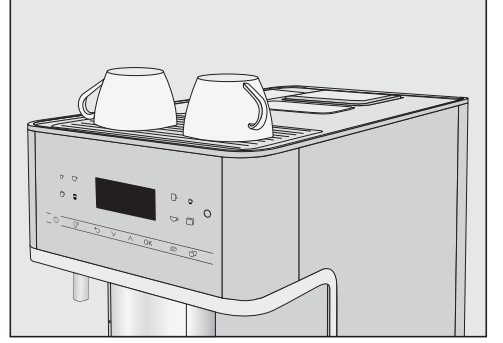
Fincan ısıtıcı etkinleştirilmiş olduğunda, kahve makinesi açık olduğu müddetçe fincan yerleştirme yeri sürekli olarak ısıtılır.

### Fincan ısıtıcısının açılması ve kapatılması

-  sensörlü tuşuna dokununuz.
- Ayarlar  | Fincan ısıtma öğesini seçiniz.
- İstedığınız seçeneği seçiniz ve OK ile onaylayınız.

Ayar kaydedilir.

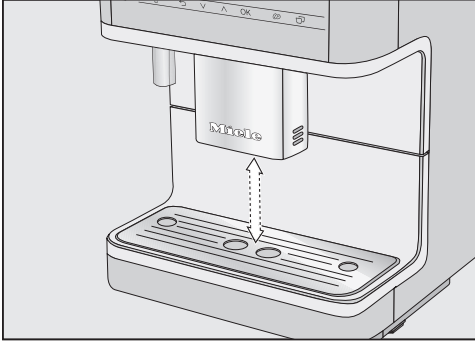
### Fincanların önceden ısıtılması



- Fincanları veya bardakları kahve makinesinin fincan ısıtıcısı üzerine yerleştiriniz.

## Orta akıtma musluğunun fincan boyuna ayarlanması

Orta akıtma musluğunu kullandığınız fincan veya bardak boyuna göre ayarlayabilirsiniz. Böylece kahve veya Espresso çok hızlı soğumaz ve krema daha uzun bir süre bozulmadan kalır.



- Orta akıtma musluğunu aşağı doğru çekiniz.  
Veya orta akıtma musluğunu fincana göre ayarlayınız.



⚠ Musluklarda yanık ve haşlanma tehlikesi.

Musluklardan çıkan sıvı ve buhar çok sıcaktır ve yanıklara sebep olabilir.

Kaynar sıvı veya buhar çıkarken vücudunuzun herhangi bir kısmını akıtma musluklarının altına tutmayınız.

Sıcak parçalara dokunmayınız.

## Kahve

### Sütlü ve sütsüz kahve içecekleri

Kahve makinesi ile aşağıdaki kahve içeceklerini hazırlayabilirsiniz:

- **Ristretto**, yoğun, sert bir espresso'dur. Espresso için kullanılan kahve miktarı, çok az su ile hazırlanır.
- **Espresso** yoğun, fındık rengi bir köpük katmanı, yani kreması olan sert, aromatik bir kahvedir. Espresso hazırlamak için Espresso için kavrulmuş kahve çekirdekleri kullanmanızı tavsiye ederiz.
- **Kahve**, daha fazla suyla hazırlanması ve kahve çekirdeklerinin kavrulma şekliyle Espresso'dan ayrılır. Kahve hazırlığı için uygun kavrulmuş kahve çekirdekleri kullanmanızı tavsiye ederiz.
- **Büyük kahve** belirgin bir şekilde daha fazla suyla hazırlanan kahve.
- **Cappuccino**, yaklaşık üçte 2 oranında süt köpüğü ve üçte 1 oranında Espresso'dan oluşur.
- **Latte macchiato**, yaklaşık üçte 1 oranında sıcak süt, süt köpüğü ve Espresso'dan oluşur.

- **Caffè Latte**, sıcak süt ve Espresso ile hazırlanır.

- **Cappuccino Italiano** aynı oranda süt köpüğü ve Espresso ile Cappuccino gibi hazırlanır. Ancak önce Espresso ardından süt köpüğü hazırlanır.

- **Espresso macchiato**, küçük bir süt köpüğü kaplaması ile hazırlanan bir Espresso'dur.

- **Flat white** özel bir Cappuccino türüdür: belirgin bir şekilde daha fazla Espresso ve süt köpüğü miktarı, yoğun bir kahve aroması sağlar.

- **Café au lait**, kahve ve süt köpüğünden yapılan bir Fransız kahvesidir. Café au lait normal olarak bir kasede servis edilir.

Ayrıca **sıcak süt** ve **süt köpüğü** de hazırlayabilirsiniz.

# İçecek Hazırlığı

## Süt

İnek sütündeki şeker içeren katkılar veya örneğin soya sütü gibi bitkisel bazlı alternatif süt ürünleri, süt kanallarına ve süt ileten parçalara yapışarak bunları tıkayabilir. Uygun olmayan sıvıların kalıntıları sorunsuz içecek hazırlığını olumsuz etkileyebilir. Sadece katkısız süt kullanınız.

Hayvansal süt, doğası itibariyle bakteriler içerir.

Hayvansal süt kullanıyorsanız, örneğin pastörize inek sütü gibi sadece pastörize süt kullanınız.

Isıtma evresinden sonra, çekilen süt orta akıtma ünitesinde buharla ısıtılır ve ayrıca süt köpüğü için hava ile köpürtülür.

Sıcak sütü ve süt köpüğünü, inek sütü veya bitkisel bazlı alternatif süt ürünleri ile hazırlayabilirsiniz. Buna karşın süt köpüğünün kıvamı, kullanılan süte bağlı olarak büyük ölçüde farklılık gösterir. Süt köpüğü için her süt türü uygun değildir.

**Faydalı bilgi:** Süt köpüğünün kıvamının mükemmel olması için en az %3 protein içeriğine sahip soğuk inek sütü (< 10 °C) kullanınız.

Sütün yağ içeriğini kişisel tercihlerinize göre seçebilirsiniz. Tam yağlı süt (asgari %3,5 yağ içeren) ile hazırlanan süt köpüğü, az yağlı sütle hazırlanandan biraz daha kremalı olur.

Bitkisel bazlı alternatif süt ürünleri (bundan sonra kısaca “Alternatif süt ürünleri” olarak anılacaktır), örneğin inek sütüne kıyasla farklı içerik maddeleri içerir. Doğal sedimantasyon sonucunda alternatif süt ürünlerinin kıvamında yoğunlaşma meydana gelebilir. Sıcak süt veya süt köpüğü hazırlarken, bu tür yoğunlaşmalar alternatif süt ürününün çekilmesini engelleyebilir.

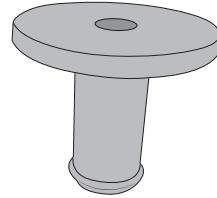
Alternatif süt ürünlerini, içecek hazırlamadan hemen önce iyice karıştırınız.

Alternatif süt ürünlerini çalkalamayınız. Bu süt ürünlerinin çalkalanması, ambalaj içinde istenmeyen köpüklenmeye yol açar ve içecek hazırlama işlemini olumsuz etkiler.

**Faydalı bilgi:** Her kullanım sonrası süt kanalını derhal elde yıkayınız.

## Süt borusu ve süt kabı için bağlantı parçası

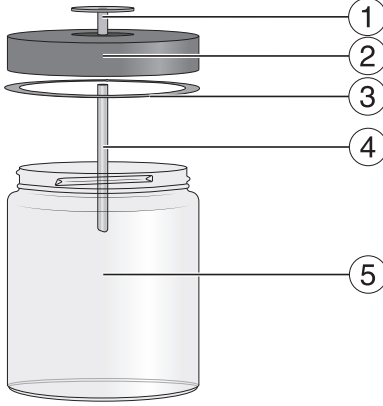
Sütü süt çubuğu veya süt kabı ile (modele bağlı olarak teslimat kapsamına dahildir) hazırlayabilirsiniz.



Teslimat kapsamında bir adet bağlantı parçası mevcuttur ve bu parça süt çubuğuna veya süt kabının kapağına takılır. Bu bağlantı parçası takılmamış olarak teslim edilir veya süt kabının kapağında yer alır (modele bağlı). Bağlantı parçasını, süt kabının kapağının iç tarafından hafif bastırarak çıkarabilirsiniz.

## Süt kabı

Modele bağlı: CM 6360, CM 6560



- ① Bağlantı parçası
- ② Kapak
- ③ Conta
- ④ Paslanmaz çelik boru
- ⑤ Cam

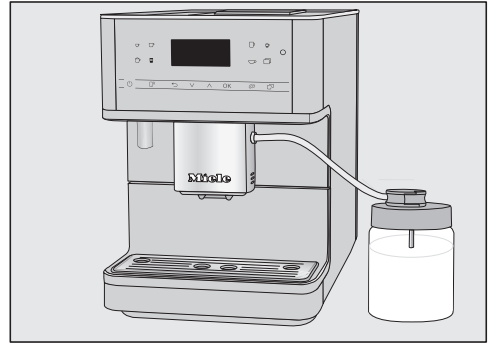
## Süt kabının hazırlanması

Süt, süt kabının içinde **soğutulmaz**. Sütü uzun süre süt kabında soğutmadan bırakırsanız süt bozulabilir (süt türüne bağlı olarak). Özellikle inek sütünü uzun süre süt kabında soğutmadan bırakmayınız. Kullanılan sütün son tüketim tarihi ile ilgili üreticinin bilgilerini dikkate alınız.

Uzun süre süt hazırlamadıysanız, ilk sütlü içeceği hazırlamadan önce süt kanalını yıkayınız.

**Faydalı bilgi:** Yüksek kalitede süt köpüğü elde etmek amacıyla soğuk süt (< 10 °C) kullanınız.

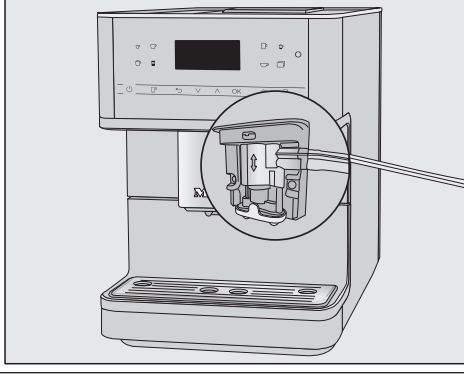
- Bağlantı parçasını, herhangi bir boşluk kalmayacak şekilde üst taraftan kapağa sokunuz.
- Paslanmaz çelik boruyu iç taraftan kapağa sokunuz. Borunun eğimli ucunun aşağıya bakmasına dikkat ediniz.
- Alternatif bir süt ürünü kullanıyorsanız, bu ürünü iyice karıştırınız. İdeal bir hazırlık için alternatif süt ürünlerini çalkalamamanız ancak karıştırmanız gerekir.
- Süt kabına, üst kenarın en fazla 2 cm altına kadar süt doldurunuz. Süt kabını kapakla kapatınız.



- Süt kabını kahve makinesinin sağ yanına koyunuz.
- Süt kanalının yıkama valfini, süt kabının kapağına bağlayınız.
- Süt kanalını orta akıtma ünitesinin yuvasına takarak süt kabı ile kahve makinesi arasındaki bağlantıyı kurunuz.

# İçecek Hazırlığı

Süt kanalındaki ve orta akıtma ünitesindeki “birleşim yeri” parçaları doğru birleştirmenizi kolaylaştırır.

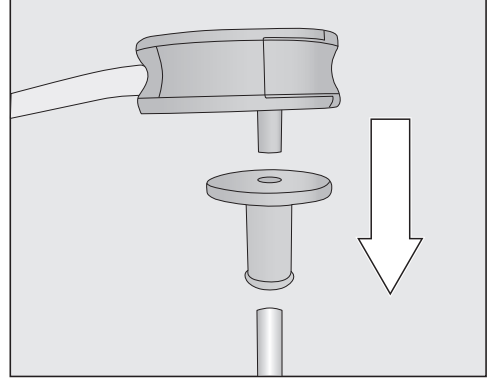


## Süt borusu ile kutu süttten alım için hazırlık

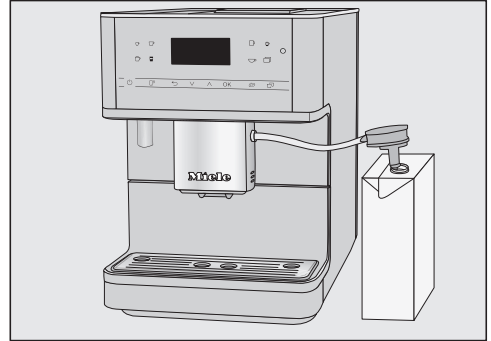
Uzun süre süt hazırlamadıysanız, ilk sütlü içeceği hazırlamadan önce süt kanalını yıkayınız.

Süt borusu ile süttü doğrudan kutu süttten veya başka ambalajlı süttlerden alıp hazırlayabilirsiniz. Süt borusu bir bağlantı parçasından ve uzun bir paslanmaz çelik borudan oluşmaktadır.

**Faydalı bilgi:** Yüksek kalitede süt köpüğü elde etmek amacıyla soğuk süt (< 10 °C) kullanınız.

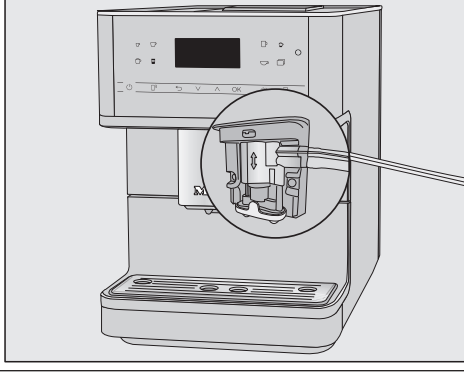


- Öncelikle bağlantı parçasını uzun paslanmaz çelik boruya sokunuz. Borunun eğimli ucunun aşağıya bakmasına dikkat ediniz.
- Yıkama valfini bağlantı parçasına bağlayınız.



- Alternatif bir süt ürünü kullanıyorsanız, bu ürünü iyice karıştırınız. İdeal bir hazırlık için alternatif süt ürünlerini çalkalamamanız ancak karıştırmanız gerekir.
- Kutu süttü kahve makinesinin sağ yanına koyunuz.
- Süt borusunu süttün içine daldırınız.
- Süt kanalını orta akıtma ünitesindeki yuvaya takınız.

Süt kanalındaki ve orta akıtma ünitesindeki “birleşim yeri” parçaları doğru birleştirmenizi kolaylaştırır.



**Faydalı bilgi:** Kullanım sonrası süt borusunu akan suyun altında yıkayınız.

## Kahve içeceği hazırlama



- Orta akıtma ünitesinin altına bir fincan koyunuz.
- Sıcak sütlü veya süt köpüklü bir kahve içeceği hazırlamak isterseniz, süt borusu ile süt kutusunu veya süt kabını hazırlayınız.
- Bir içecek seçiniz: İsteddiğiniz içeceğin sensörlü tuşuna dokununuz. Veya Diğer | Diğer içecekler menüsünde (☐ sensörlü tuşu) bir içecek seçiniz.

İçecek hazırlama işlemi başlar.

## İçecek hazırlığının iptal edilmesi

- Kumanda panelindeki turuncu renkte yanan sembole tekrar dokununuz.

Birden fazla bileşenden oluşan içecek, örneğin Latte macchiato hazırlıyorsanız, bileşenlerin hazırlığını işlem sona ermeden iptal edebilirsiniz.

- Ekranda Stop gösterildiğinde, OK tuşuna dokununuz.

## DoubleShot

Özellikle koyu, aromatik kahve içecekleri hazırlamak için DoubleShot ☉ fonksiyonunu seçiniz. Bu durumda, demleme işleminin yarısı geçtikten sonra tekrar kahve çekirdeği öğütülür ve demlenir. Özütleme süresinin kısaltılmasıyla daha az istenmeyen aroma ve acı madde çözülür.

DoubleShot, “Ristretto” haricindeki tüm kahve içecekleri için etkinleştirilebilir.

## Doubleshot ☉ ile kahve hazırlama

- Bir içecek hazırlığını başlatmadan hemen önce veya başlattıktan hemen sonra ☉ sensörlü tuşuna dokununuz.


Hazırlama işlemi başlar ve ☉ sensörlü tuşu yanar. 2 porsiyon kahve çekirdeği öğütülür ve demlenir.


## 2 porsiyon hazırlama (☐ sensörlü tuşu)

Tek seferde 2 porsiyon içecek isteyebilir ve bunları tek bir fincana veya 2 fincana aynı anda doldurabilirsiniz.

# İçecek Hazırlığı



- Orta akıtma ünitesinin akıtma memelerinin her birinin altına birer kap koyunuz.
- Bir içecek hazırlığını başlatmadan hemen önce veya başlattıktan hemen sonra  sensörlü tuşuna dokununuz.

 sensörlü tuşu yanar.


İçecek hazırlama işlemi başlar ve istenen içecekten 2 porsiyon hazırlanır.

## Kahve demliği

Kahve demliği fonksiyonu ile birden fazla kahveyi otomatik olarak arka arkaya hazırlayabilirsiniz (maksimum 1 litre).

İçecek menüsü görüntülenir.

**Faydalı bilgi:** Kahve demliği fonksiyonunu başlatmadan önce çekirdek kahve haznesinin ve su tankının yeterince dolu olmasına dikkat ediniz.

- Orta akıtma ünitesinin altına yeterli büyüklükte bir kap koyunuz.
-  sensörlü tuşuna dokununuz.
- Diğer | Diğer içecekler | Kahve demliği öğesini seçiniz ve OK ile onaylayınız.
- İstedığınız fincan sayısını seçiniz (3 ile 8 arası).

Her bir kahve porsiyonu ayrı olarak öğütülür, demlenir ve verilir. Bu sırada ekranda işlemin ilerlemesi gösterilir.

## İçecek hazırlığının iptal edilmesi

-  sensörlü tuşuna dokununuz.

## Toz kahve ile kahve hazırlama

Önceden öğütülmüş kahveyi porsiyonlar halinde toz kahve haznesine doldurunuz.

Bu şekilde, örneğin çekirdek kahve haznesinde kafeinli kahve çekirdekleri olmasına rağmen, kafeinsiz kahve hazırlayabilirsiniz.

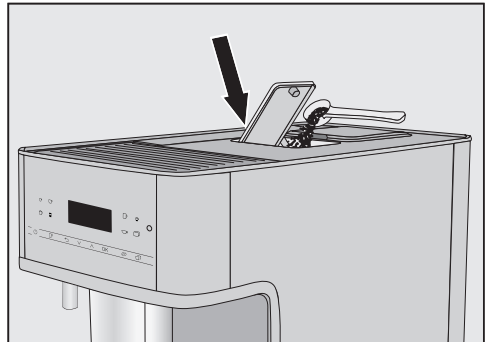
Toz kahve ile daima sadece **1** porsiyon kahve veya Espresso hazırlayabilirsiniz.

Toz kahve haznesine **en fazla 12 g** doldurunuz.

Toz kahve haznesine çok fazla miktarda toz kahve doldurduğunuzda, demleme ünitesi toz kahveyi sıkıştırılmaz.

## Toz kahvenin doldurulması

Kahve makinesi doldurulan toz kahvenin tamamını, takip eden kahve hazırlığında kullanır.



- Toz kahve haznesini açınız.

Toz kahve haznesine en fazla **12 g** doldurunuz.

- Toz kahveyi toz kahve haznesine doldurunuz.
- Toz kahve haznesini kapatınız.

## Toz kahve ile kahve hazırlama

Ekranada gösterilen: Toz kahve mi?

- Evet öğesini seçiniz ve *OK* ile onaylayınız.

Artık, toz kahve ile hangi kahve çeşidinin hazırlanması gerektiğini seçebilirsiniz.

- Orta akıtma ünitesinin altına bir fincan koyunuz.
- İçeceği seçiniz.

Seçilen kahve hazırlanır.

Hayır seçeneğini seçtiğinizde ve *OK* ile onayladığınızda, demlenmemiş toz kahve posa kabına boşaltılır. Makede çalkalama işlemi uygulanır.

## Çay

Kahve makinesi ticari veya endüstriyel kullanıma uygun değildir. Verilen sıcaklıklar yaklaşık değerlerdir ve ortam koşullarına göre farklılık gösterebilir.

Çay hazırlamak için şu seçenekler sunulur:

- **Japon çayı** kaliteli bir yeşil çaydır ve hafif, taze ve özgün bir “yeşil” tada sahiptir.  
Çıkış sıcaklığı: yakl. 65 °C, Demlenme süresi: yakl. 1,5 dakika

- **Beyaz çay** sadece genç ve henüz açılmamış çay tomurcuklarının kullanıldığı ve özellikle hassas bir şekilde işlenen bir yeşil çaydır. Beyaz çay özellikle hafif bir tada sahiptir.  
Çıkış sıcaklığı: yakl. 70 °C, Demlenme süresi: yakl. 2 dakika
- **Yeşil çay** yeşil rengini çay yapraklarından alır. Çay yaprakları bölgeye bağlı olarak kavrulur veya buğulanır. Yeşil çay birden fazla kez demlenebilir.  
Çıkış sıcaklığı: yakl. 77 °C, Demlenme süresi: yakl. 2,5 dakika
- **Siyah çay** koyu rengini ve tipik tadını çay yapraklarının fermentasyonundan elde eder. Siyah çay biraz limon ve sütle çok iyi gider.  
Çıkış sıcaklığı: yakl. 87 °C, Demlenme süresi: yakl. 3 dakika
- **Bitki çayı** kurutulmuş veya taze bitkilerden aromatik bir demleme içecektir.  
Çıkış sıcaklığı: yakl. 87 °C, Demlenme süresi: yakl. 8 dakika
- **Meyve çayı** kurutulmuş meyve parçaları ve/veya kuşburnu gibi bitki parçalarından oluşur. Kullanılan bitkilere ve bunların karışımlarına bağlı olarak tatları farklılık gösterir. Birçok meyve çayı ek olarak aromalandırılmıştır.  
Çıkış sıcaklığı: yakl. 87 °C, Demlenme süresi: yakl. 8 dakika

Çayın türü ön ayarlı çıkış sıcaklığını belirler.

İlgili çıkış sıcaklıkları bu çay türleri için Miele tarafından önerilen sıcaklıklardır.

# İçecek Hazırlığı

Çayların çıkış sıcaklıklarını demleme sıcaklığını uyarlayarak değiştirebilirsiniz (bkz. “Parametreler - Demleme sıcaklığı” bölümü). Bir sıcaklık kademesi yaklaşık 2 °C fark yaratır.


Çayı kişisel tercihlerinize göre yaprak çay, çay karışımları veya poşet çay kullanarak hazırlayabilirsiniz.

Çay üreticisinin hazırlama talimatlarını dikkate alınız.

Çay miktarı dozajı çay türüne göre farklılık gösterir. Ambalaj üzerinde belirtilen veya satın alırken size verilen tavsiyelere uyunuz. Çay suyu miktarını çay türüne ve fincan büyüklüğüne göre ayarlayabilirsiniz (bkz. “Porsiyon boyutu”).

## TeaTimer

Çay suyu hazırlarken TeaTimer fonksiyonuyla bir kısa süre alarmı başlatabilirsiniz. Seçilen çay çeşidi için belli bir demlenme süresi önceden ayarlanmıştır. Önceden ayarlanmış demlenme süresini değiştirmeniz mümkündür (en fazla 14:59 dakika ayarlanabilir). Değiştirilen demleme süresi kaydedilir.



Demlenme süresi sırasında kahve makinesini normal bir şekilde kullanmaya devam edebilirsiniz. Demlenme süresi sona erdikten sonra bir sinyal sesi duyulur ve  sembolü yanıp söner.

## TeaTimer ayarı


Aşağıdaki seçenekler arasından seçim yapabilirsiniz:

- **Otomatik:** Çay hazırlığı sona erdiğinde TeaTimer otomatik olarak başlar.
- **Manuel:** Çay hazırlığı sona erdiğinde isterseniz TeaTimer başlatabilirsiniz.

İçecek menüsü görüntülenir.

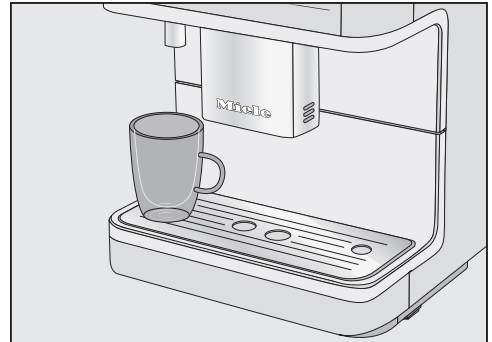
-  sensörlü tuşuna dokununuz.
- Ayarlar  | TeaTimer seçeneğini seçiniz.
- İsteddiğiniz ayarı seçiniz.
- OK ile onaylayınız.

## Çay hazırlama

 sensörlü tuşuna dokunduğunuzda farklı çay çeşitlerini içeren menü görüntülenir.


İçecek menüsü görüntülenir.

- Çayı bir çay süzgecine koyunuz veya çay poşetini ambalajından çıkartınız.
- Hazırlanan çay süzgecini veya çay poşetini çay fincanına koyunuz.



- Çay fincanını sıcak su çıkışının altına koyunuz.



-  sensörlü tuşuna dokununuz.
- İstedığınız çay çeşidini seçiniz ve OK ile onaylayınız.

Sıcak su çay fincanına akıtılır.

TeaTimer | otomatik ayarı seçildiyse, çay suyu hazırlandıktan sonra demlenme süresi için kısa süre alarmı başlatılır.


TeaTimer zamanlayıcısının manuel olarak başlatılması

Çay suyu akıtıldıktan sonra ekranda TeaTimer gösterilir.

- OK tuşuna dokununuz.


Ekranda önerilen süre görüntülenir.

- İsterseniz demlenme süresini değiştiriniz ve OK ile onaylayınız.

Demlenme süresi sona erdikten sonra bir sinyal sesi duyulur ve  sembolü yanıp söner.

- İsteddiğiniz demlenme süresinin ardından çay yapraklarını veya çay poşetini çıkarınız.


## Sıcak su hazırlama

 Sıcak su çıkışında yanma ve haşlanma tehlikesi vardır. Çıkış yerinden çıkan sıvılar ve buhar çok sıcaktır ve haşlanmalara sebep olabilir. Sıcak sıvı veya buhar çıkarken vücudunuzun herhangi bir kısmını çıkış yerlerinin altına getirmeyiniz. Sıcak parçalara dokunmayınız.

Aşağıdaki seçeneklerden seçim yapabilirsiniz:

- Çok sıcak su yaklaşık 80 °C
- Sıcak su yaklaşık 60 °C

İçecek menüsü görüntülenir.

- Sıcak su çıkışının altına uygun bir kap koyunuz.
-  sensörlü tuşuna dokununuz.
- Diğer içecekler seçeneğini ve ardından çok sıcak veya sıcak su seçeneğini seçiniz.
- OK ile onaylayınız.



İçecek hazırlanmaya başlar.

# Uzman Modu

Uzman Modu fonksiyonuyla, iecek hazırlığı sırasında porsiyon boyutunu deęiřtirebilirsiniz. Bu ayar **kaydedilmez** ve sadece gncel iecek hazırlığı iin geerli olur.

## Uzman modunun etkinleřtirilmesi ve devre dıřı bırakılması

İecek mens grntlenir.



-  sensrl tuřuna dokununuz.
- Ayarlar  | Uzman Modu seeneęini seiniz.
- İstedieęiniz seeneęi seiniz.
- OK ile onaylayınız.

Ayar kaydedilir.

## Uzman Modu: Porsiyon boyutu ayarı

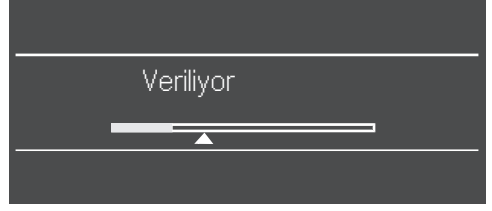
İecek mens grntlenir.

Porsiyon boyutu sadece hazırlık evreleri sırasında deęiřtirilebilir.

DoubleShot  veya 2 porsiyon  seerseniz, porsiyon boyutu uzman moduyla deęiřtirilemez.

- Bir iecek seiniz.

İecek hazırlanmaya bařlar. Artık, porsiyon boyutunu iecek verilirken deęiřtirilebilirsiniz, rneęin Latte macchiato iin sıcak st, st kpę ve Espresso miktarını ayarlayabilirsiniz.



- ^ ve v ok tuřları ile srgy (kk gen sembol) istedięiniz gibi kaydırınız.

Öğütme derecesi, özütleme süresi olarak adlandırılan toz kahve ile suyun birbirleriyle temas etme süresini belirler. Fındık renginde yumuşak kremalı mükemmel bir kahve, sadece öğütme derecesi uygun şekilde ayarlandığında hazırlanabilir.

## Doğru öğütme derecesinin bulunması

Öğütme derecesinin değiştirilmesi gerektiğini aşağıdaki belirtilerden anlayabilirsiniz.

Öğütme derecesi şu durumlarda **çok kalındır**:

- Espresso veya kahve fincana çok hızlı akıyor
- Espresso veya kahvenin tadı çok acı ise
- Krema çok açık renk ise ve yoğun değilse.

Öğütme derecesi şu durumlarda **çok incedir**:

- Espresso veya kahve, fincana damlalar halinde akıyorsa.
- Espresso veya kahvenin tadı acı ise.
- Krema koyu kahverengi renkteyse.

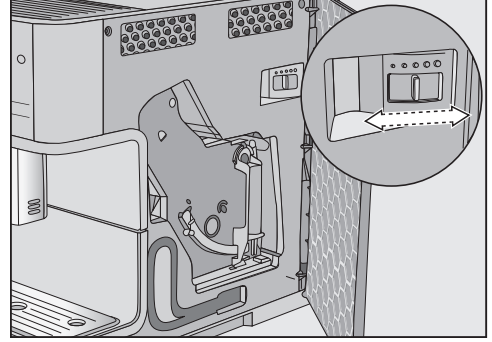
## Öğütme derecesi ayarı

Öğütme derecesi bir kademedan daha fazla ayarlanırsa öğütme ünitesi hasar görebilir.

Öğütme derecesini daima sadece bir kademe değiştiriniz.

Kahve çekirdeklerinin öğütülmesi için her ayarlama sonrasında bir içecek hazırlığı başlatınız. Ardından öğütme derecesini kademeli olarak tekrar ayarlamaya devam edebilirsiniz.

- Makine kapağını açınız.



- Öğütme derecesi kolunu en fazla bir kademe sola (ince öğütme) veya sağa (kalın öğütme) kaydırınız.

Ayarlanan öğütme derecesi tüm kahve içecekleri için geçerlidir.

- Makine kapağını kapatınız.

- Damlama kabını **ve** posa kabını boşaltınız.

- Bir kahve hazırlayınız.

Daha sonra öğütme derecesini yeniden ayarlayabilirsiniz.

Değiştirilen öğütme derecesi ancak ikinci kahve alımından sonra etkisini gösterir.


Öğütme ünitesi zamanla doğal biçimde biraz eskir. Gerekirse öğütme derecesini daha inceye ayarlayınız.

# Parametreler

## Parametrelerin gösterilmesi ve değiştirilmesi

Tüm içecekler için porsiyon boyutunu değiştirebilirsiniz.

Ayrıca kahve içecekleri için öğütme miktarı, demleme sıcaklığı ve ön demleme parametrelerini her bir içecek için bağımsız olarak ayarlayabilirsiniz.

-  sembolüne dokununuz ve Parametreler ögesini seçiniz.
- Bir içecek seçiniz ve OK ile onaylayınız.

Bu içecek için değiştirebileceğiniz parametreler görüntülenir.

Bir kahve içeceği seçtiyseniz, Öğütme miktarı, Demleme sıcaklığı ve Ön demleme için güncel ayarlar görüntülenir.

İlk satırda içecek miktarı menü ögesi görüntülenir. İçecek miktarı seçeneğini seçtiğinizde ve OK ile onayladığınızda, içecek hazırlığı hemen başlar.

- İsteddiğiniz parametreyi seçiniz.
- Ayarı istediğiniz gibi değiştiriniz ve OK ile onaylayınız.

Ayar kaydedilir.

## İçecek miktarı

Kahvenin tadı kahve türünün yanı sıra su miktarına da çok bağlıdır.

Tüm içecekler için (Kahve demliği hariç) su miktarını fincanlarınızın büyüklüğüne göre ve/veya kullanılan kahve türüne uygun şekilde ayarlayabilirsiniz.

Sütlü kahve türleri için Espresso veya kahve miktarının yanı sıra süt ve süt köpüğü miktarını da istediğiniz şekilde ayarlayabilirsiniz.

Her bir içecek için mümkün olan azami bir miktar programlanabilir. Bu miktara ulaşıldığında hazırlık durur. Ardından söz konusu içecek için mümkün olan azami miktar kaydedilir.

Hazırlık sırasında su tankı boşalırsa, kahve makinesi miktar programlamayı durdurur. Porsiyon boyutu **kaydedilmez**.

## Porsiyon boyutunu değiştirme

- Orta akıtma ünitesinin altına bir fincan koyunuz.
- İçecek miktarı seçeneğini seçiniz.
- OK ile onaylayınız.

İsteddiğiniz içecek hazırlanır ve ekranda Kaydet gösterilir.

- Kap istediğiniz ölçüde dolduğunda OK üzerine dokununuz.

Sütlü kahvelerin porsiyon boyutunu değiştirmek isterseniz, içeceğin bileşenleri hazırlık sırasında arka arkaya kaydedilir.

- İlgili bileşenlerin miktarları sizin için uygunsa OK üzerine dokununuz.

Bundan böyle bu içecek, programlanan porsiyon boyutunda hazırlanacaktır.

**Faydalı bilgi:** Kumanda panelinde gösterilen içeceklerin porsiyon boyutunu hazırlık sırasında tuşa uzunca basarak değiştirebilirsiniz. İçecek hazırlanmaya başlayana kadar istenen içeceğin tuşuna dokununuz. İçecek akıtılırken ekranda Kaydet görüntülenir.

### Öğütme miktarı

Kahve makinesi, fincan başına 6-14 g kahve çekirdeği öğütüp demleyebilir. Ne kadar fazla toz kahve demlenirse, kahve o kadar koyu ve sert olur.

Espresso veya kahvenin tadı hafif ise, öğütme miktarı **azdır**.

Daha fazla toz kahve demlemek için öğütme miktarını artırınız.

Espresso veya kahvenin tadı acı ise, öğütme miktarı **çok fazladır**.

Daha az toz kahve demlemek için öğütme miktarını azaltınız.

**Faydalı bilgi:** Hazırlanan kahve çok sert veya acı geliyorsa, başka bir çekirdek türü deneyiniz.

### Demleme sıcaklığı

Demleme sıcaklığı, kullanılan kahve çekirdeklerine ve bunların kavrulma şekline uygun olmalıdır. Ayrıca Espresso veya kahve mi hazırladığınız da belirleyicidir.

Bazı türler, tadı olumsuz etkilenecek şekilde yüksek demleme sıcaklıklarına hassas bir tepki verir. Kahvenizin tadının acı olması, seçilen demleme sıcaklığının çok yüksek olmasından kaynaklanıyor olabilir.

Espresso, genel olarak yüksek sıcaklıklarda hazırlanır.

### Toz kahvenin önceden demlenmesi

Ön demleme sırasında toz kahve önce bir miktar sıcak su ile nemlendirilir. Toz kahve bir miktar şişer. Kalan su kısa bir süre sonra preslenerek nemlendirilmiş

kahve tozundan geçirilir. Kahvenin tadı çok yavan ise ve daha fazla “aroma” ve “yoğunluk” istiyorsanız, “Ön demleme” fonksiyonunu deneyiniz. Kullanılan kahve türüne bağlı olarak ön demleme işlemi kahvenin tadını yoğunlaştırabilir.

Kısa veya uzun bir ön demleme süresi ayarlamamız ya da “Ön demleme” fonksiyonunu etkisiz kılmanızı mümkündür.

**Faydalı bilgi:** Ön demleme, özellikle kahve içecekleri için tavsiye edilir.


# Profiller

Farklı kullanıcıların damak zevklerini ve kahve tercihlerini dikkate almak için Miele iecek menüsüne (Miele profiline) ek olarak ayrı profiller oluşturabilirsiniz.

Her bir profile tüm iecekler için porsiyon boyutlarını ve parametrelerini kişisel olarak deęiřtirebilirsiniz.

Güncel profilin adı ekranın sol üst tarafında gösterilir.

## Profil oluřturma

-  sensörlü tuřuna dokununuz ve Profiller öęesini seiniz. OK ile onaylayınız.

Profiller menüsü açılır.

- Profil oluřtur seeneęini seiniz.

Ekranında düzenleyici açılır.


## İsmi girilmesi

^ ve v oklu tuřlar ile harfler ve rakamlar girersiniz. Ayrıca büyük ve küçük harf seimi de yapabilirsiniz.

İsim

-----

Z \_ abc 123 ✓ A B C D E F


- Bir karakter girmek için, karakteri iřaretleyiniz ve seimi OK ile onaylayınız.
- Karakteri silmek için  sensörlü tuřuna dokununuz.
- Profil ismini, ✓ iřaretini seip OK ile onaylayarak kaydedersiniz.

- Profil ismini giriniz.

**Faydalı bilgi:** Kısa ve net isimler seiniz.

Profil oluřturulmuřtur.

## Bir profilden iecek hazırlama

-  sensörlü tuřuna dokununuz ve Profiller öęesini seiniz. OK ile onaylayınız.

- İstedieđiniz profili seiniz.

- İstedieđiniz ieceęi seiniz.

iecek hazırlıęı bařlar.

## Bir profiledeki ieceklerin deęiřtirilmesi

Bir profile bir ieceęin parametrelerini deęiřtirirseniz, deęiřtirilen ayarlar sadece etkin profil için geerli olur. Dięer profillerdeki ieceklerin ayarları bundan etkilenmez.


- İstedieđiniz profili seiniz.

Seilen profilin ismi ekranda sol üstte gösterilir.

Artık iecekleri tek tek deęiřtirebilirsiniz.

## Profillerin düzenlemesi

Halihazırda en az bir profil oluřturmuřsanız, Profiller menüsünde profilleri düzenleyebilirsiniz.

-  sensörlü tuřuna dokununuz.

Profiller menüsü açılır.

- Düzenle seeneęini seiniz.

- OK ile onaylayınız.

řimdi seilen profil için ařaęıdaki ayarları düzenleyebilirsiniz:

- Profil deęiřimi ayarı
- Profil adını deęiřtirme
- Profil silme

## Profil deęiřimi ayarı

-  sensörlü tuřuna dokununuz.

Profiller menüsü açılır.

- Düzenle seçeneęini seçiniz.
- OK ile onaylayınız.
- Profili deęiřtir seçeneęini seçiniz.
- OK ile onaylayınız.

Ařaęıdaki seçenekler mevcuttur:

- **Manuel:** Bařka bir profil seçilinceye kadar seçilen profil etkin kalır.
- **İçecek alındıktan sonra:** Her bir içecek alımının ardından Miele profili görüntülenir.
- **Cihazın gücü açıldıęında:** Kahve makinesinin gücünün her açılıřında, makine son kez kapatılmadan önce hangi profil seçilmiř olursa olsun Miele profili görüntülenir.

- İstedięiniz seçeneęi seçiniz.
- OK ile onaylayınız.

## İsmin deęiřtirilmesi

Bu seçim, ancak daha önce standart Miele profiline ek olarak bir profil oluşturulduysa mümkündür.

- İsim deęiřtir öğesini seçiniz ve OK ile onaylayınız.
- İsmi istedięiniz gibi deęiřtiriniz (ayrıca bkz. "Profil oluřturma" bölümü).

## Profil silme

Bu seçim, ancak daha önce standart Miele profiline ek bir profil oluşturulduysa mümkündür.

-  sensörlü tuřuna dokununuz.

Profiller menüsü açılır.

- Düzenle seçeneęini seçiniz.
- OK ile onaylayınız.
- Profili sil seçeneęini seçiniz.
- OK ile onaylayınız.
- Silinecek profili seçiniz.
- Evet seçeneęini seçiniz.
- OK ile onaylayınız.

Profil silinir.

# MobileStart

MobileStart özelliğiyle, Miele@mobile uygulaması vasıtasıyla örneğin içecek hazırlığı başlatabilirsiniz.

MobileStart özelliğini, sadece kahve makineniz için Miele@home uygulaması kurulmuşsa kullanabilirsiniz.

 Akıtma ünitelerinde yanma ve haşlanma tehlikesi.

Makinenin yanlışlıkla çalıştırılması durumunda sıvı ve buhar çıkabilir, bunun sonucunda vücutlarının herhangi bir kısmını orta akıtma ünitesinin altında tutan ya da sıcak bileşenlere dokunan üçüncü şahıslar yanabilir. Makineyi yanlışlıkla çalıştırmaz halinde, özellikle çocuklar olmak üzere hiç kimsenin tehlike altında olmamasını sağlayınız.

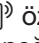
Süt kabında süt soğutulmaz. Uygulama üzerinden sütlü bir içecek hazırlama işlemini başlatmak isterseniz, süütün yeterince soğuk olmasına (< 10 °C) dikkat ediniz.

Kahve makinesi doğrudan kullanılırsa, uygulama aracılığıyla kumanda mümkün olmaz. Makineden kumanda, önceliğe sahiptir.

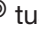
İçeceklerin uzaktan başlatılması için Mobile Start etkinleştirilmiş olmalıdır. Kahve makinesinin çalışmaya hazır durumda olmasına dikkat ediniz; örneğin su tankı yeterli derecede doludur. Orta akıtma ünitesinin altında yeterince büyük boş bir kap yerleştiriniz.

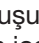
MobileStart ile bir içecek hazırlarsanız, içecek verilirken sesli ve görsel uyarılar ile uyarılırsınız. Bu uyarı sinyallerini değiştirmeniz veya kapatmanız mümkün değildir.

## MobilStart özelliğinin etkinleştirilmesi ve etkisiz kılınması

MobileStart  özelliğini kullanmak isterseniz, seçeneği etkinleştirilmiş olmalıdır.

İçecek menüsü görüntülenir.



■ Sensörlü  tuşuna dokununuz.

Sensörlü  tuşu yanar. Şimdi uygulama vasıtasıyla içecek hazırlığını başlatabilirsiniz. Bunun için başta verilen bilgileri dikkate alınız.



## Ayarlar menüsünün görüntülenmesi ve ayarların değiştirilmesi


İçecek menüsü görüntülenir.

-  sensörlü tuşuna dokununuz.
- Ayarlar  öğesini seçiniz ve OK üzerine dokununuz.
- Görüntülemek veya değiştirmek istediğiniz menü öğesini seçiniz.
- OK ile onaylayınız.
- Ayarı istediğiniz gibi değiştiriniz ve OK ile onaylayınız.

Ayarlar menüsünde bulunan bazı ayarlar kullanım kılavuzunun özel bölümlerinde açıklanmıştır.

## Lisan

Ekrandaki tüm metinler için lisanı ve bulunduğunuz konumu seçebilirsiniz.

**Faydalı bilgi:** Eğer yanlışlıkla farklı bir lisan ayarladıysanız, “Lisan” menüsünü  sembolü sayesinde kolayca tekrar bulabilirsiniz.

## Zamanlayıcı: Kapatma için kalan süre

Herhangi bir tuşa basılmadığı veya bir içecek hazırlanmadığı takdirde, kahve makinesi enerjiden tasarruf etmek için 20 dakika sonra kapanır.

Bu ön ayarı değiştirebilirsiniz (20 dakika ile 9 saat arası bir süre ayarlanabilir).

## TeaTimer

Çay suyu hazırlarken TeaTimer zamanlayıcısı ile bir kısa süre alarmı başlatabilirsiniz (bkz. “İçecek hazırlığı - TeaTimer” bölümü).

## Ses seviyesi

Uyarı ve tuş seslerinin ses seviyesini (çubuk göstergeden) ayarlayabilirsiniz.

## Ekran parlaklığı

Ekran parlaklığını ayarlamamız mümkündür (çubuk gösterge).

## Aydınlatma

Aydınlatma parlaklığını kahve makinesinin gücü açıldığında veya kapatıldığında değiştirebilirsiniz.

Ayrıca gücü kapalı cihaz için aydınlatmanın ne kadar süre sonra kapatılması gerektiğini belirleyebilirsiniz (15 dakika ile 9 saat arası bir süre ayarlanabilir).

## Bilgi (bilgi görüntüleme)

Alınan içecek sayısını ve bakım programlarına kadar alınabilecek içecek sayısını görüntülemeniz mümkündür.

## Deniz seviyesinden yükseklik

Kahve makinesi yüksek rakımlara kurulduğunda su, düşük hava basıncı sonucu nispeten daha düşük sıcaklıklarda buharlaşır. Hazırlık sıcaklıklarını ideal bir şekilde ayarlamak için yerel yüksekliği ayarlayabilirsiniz.

# Ayarlar

## Performans Modu

Kullanım tarzınıza uygun performans modunu seçebilirsiniz. Fabrika ayarı olarak Eco modu ayarlanmıştır.

### Eco modu

Eco modu bir enerji tasarrufu modudur. Sistem ancak içecek hazırlığı başladığında ısıtmaya başlar.

### Barista Modu

Bu performans modu mükemmel kahve keyfi için idealdir. Kahve içecekleri bekleme süresi olmaksızın hazırlanabilir, çünkü kahve makinesi demleme sıcaklığına ısıtılmış olarak kalır. Enerji tüketimi Eco modunda olduğundan yüksektir.

### Latte Modu

Bu performans modu süt hazırlığı için idealdir. Sütlü içecekler belirgin bir şekilde daha hızlı hazırlanabilir. Enerji tüketimi Eco modunda ve Barista modunda olduğundan daha yüksektir.

### Parti Modu

Bu performans modu, sadece kahve makinesinin **ender** ancak yoğun kullanımı, örneğin aile toplantıları için tasarlanmıştır.

Yoğun kullanımın ardından kahve makinesini, özellikle de süt kanalını iyice temizleyiniz. Gerekliğinde kahve makinesinin kirecinin çözülmesi ve demleme ünitesinin yağdan arındırılması gerekir.

Parti moduna ilişkin şu bilgileri dikkate alınız:

- Borular belirgin bir şekilde daha az yıkanır veya hiç yıkanmaz.
- Bakım durumuna ilişkin bildirimler veya gerekli bakım talimatları gösterilmez ve kahve makinesinin bir sonraki açılışına kadar ertelenir.
- Otomatik kapatma zamanı zamanlayıcısı devre dışı bırakılır. Kahve makinesi son tuşa dokunulmasından 6 saat sonra kapanır.
- Fincan aydınlatması azami parlaklıkla kesintisiz yanar ve kahve makinesinin gücü açık olduğu müddetçe açık kalır.

## Su sertlik derecesi

Kahve makinesinin kusursuz çalışabilmesi ve zarar görmemesi için kullanılan suyun sertlik derecesine göre ayarlanması gerekir.

Yetkili Su İdaresi içme suyunun yerel su sertlik derecesi hakkında size bilgi verebilir.

Şişelenmiş içme suyu, örneğin maden suyu kullanırsanız makine ayarını kalsiyum içeriğine göre yapınız. Kalsiyum içeriği, şişe üzerindeki etikette mg/l  $Ca^{2+}$  veya ppm (mg  $Ca^{2+}$ /l) olarak verilmiştir.

Karbonik asit katılmamış içme suyu kullanınız.

Fabrika ayarı olarak su sertlik derecesi 21 dH ayarlanmıştır.

Su sertlik derecesi		Kalsiyum içeriği mg/l Ca <sup>2+</sup> veya ppm (mg Ca <sup>2+</sup> /l)	Ayar
°dH	mmol/l		
1	0,2	7	1
2	0,4	14	2
3	0,5	21	3
4	0,7	29	4
5	0,9	36	5
6	1,1	43	6
7	1,3	50	7
8	1,4	57	8
9	1,6	64	9
10	1,8	71	10
11	2,0	79	11
12	2,1	86	12
13	2,3	93	13
14	2,5	100	14
15	2,7	107	15
16	2,9	114	16
17	3,0	121	17
18	3,2	129	18
19	3,4	136	19
20	3,6	143	20
21	3,8	150	21
22	3,9	157	22
23	4,1	164	23
24	4,3	171	24
25	4,5	179	25
26	4,6	186	26
27	4,8	193	27
28	5,0	200	28
29	5,2	207	29

Su sertlik derecesi		Kalsiyum içeriği mg/l Ca <sup>2+</sup> veya ppm (mg Ca <sup>2+</sup> /l)	Ayar
°dH	mmol/l		
30	5,4	214	30
31	5,5	221	31
32	5,7	229	32
33	5,9	236	33
34	6,1	243	34
35	6,3	250	35
36	6,4	257	36
37-45	6,6-8,0	258-321	37-45
46-60	8,2-10,7	322-429	46-60
61-70	10,9-12,5	430-500	61-70

**Faydalı bilgi:** Şebeke suyunun sertlik derecesi >21 °dH (3,8 mmol/l) olduğunda, bu su yerine şişelenmiş içme suyu (< 150 mg/l Ca<sup>2+</sup>) kullanmanızı tavsiye ederiz. Bu şekilde kahve makinenizin kirecinin daha ender çözülmesi gerekir ve siz de daha az kireç çözücü kullanarak çevreyi korumuş olursunuz.

## Çalıştırma kilidi

Kahve makinesini, örneğin çocuklar gibi yetkisiz kişiler tarafından kullanılmaması için kilitleyebilirsiniz.

## Çalıştırma kilidinin geçici bir süre etkisiz kılınması

- OK tuşuna 6 saniye boyunca dokununuz.

Kahve makinesi, gücü kapatıldığında tekrar kilitlenir.

# Ayarlar

## Miele@home

Miele@home kapsamında şunlar görüntülenebilir:

- **Kurulum:** Bu seçenek, sadece kahve makinesi bugüne kadar bir Wi-Fi ağına bağlanmadıysa veya ağ yapılandırması sıfırlandıysa görüntülenir.
- **Etkisiz kıl\*/Etkinleştir\*:** Wi-Fi ağı ayarları korunur, ancak ağ iletişimi etkinleştirilir veya devre dışı bırakılır.
- **Bağlantı durumu\*:** Wi-Fi bağlantısına ilişkin bilgiler görüntülenir. Semboller bağlantı gücünü belirtir.
- **Yeni kurulum\*:** Güncel Wi-Fi ayarları sıfırlanır. Wi-Fi bağlantısı yeniden kurulur.
- **Sıfırla\*:** Wi-Fi devre dışı bırakılır ve güncel Wi-Fi ayarları sıfırlanır.

Kahve makinesini elden çıkarırken, satarken ya da ikinci el bir kahve makinesini ilk kez çalıştırırken ağ yapılandırmasını sıfırlayınız. Tüm kişisel verileri kaldırdığınızdan ve makinenin eski sahibinin kahve makinesine erişmesinin mümkün olmadığından sadece bu şekilde emin olabilirsiniz.

\* Bu menü öğesi, Miele@home uygulaması kurulduysa ve kahve makinesi bir Wi-Fi ağına bağlandıysa gösterilir.

## Uzaktan kumanda

Uzaktan kumanda, kahve makinesi bir Wi-Fi ağına bağlandıysa görüntülenir.

Uzaktan kumanda etkinleştirildiyse, Miele uygulamasında, örneğin kahve makinesinin ayarlarını değiştirebilirsiniz.

Uygulama vasıtasıyla içecek hazırlığını başlatmak için, ayrıca MobileStart da etkinleştirilmiş olmalıdır.

Fabrika ayarı olarak uzaktan kumanda etkindir.

## RemoteUpdate

“RemoteUpdate” menü öğesi sadece Miele@home kullanımı için gerekli ön şartlar karşılanıyorsa görüntülenir ve seçilebilir.

RemoteUpdate ile kahve makinenizin yazılımı güncellenebilir. Kahve makineniz için bir güncelleme varsa, bu güncelleme kahve makineniz tarafından otomatik olarak indirilir. Ancak güncelleme otomatik olarak yüklenmez, sizin tarafınızdan manuel olarak başlatılması gerekir.

Bir güncellemeyi yüklemeyerseniz, kahve makinenizi normal bir şekilde kullanmaya devam edebilirsiniz. Bununla birlikte Miele, güncellemelerin yüklenmesini tavsiye eder.

## Etkinleştirme/Etkisiz kılma

Fabrika ayarı olarak RemoteUpdate etkindir. Mevcut güncellemeler otomatik olarak indirilir ve sizin tarafınızdan manuel olarak başlatılmaları gerekir.

Güncellemelerin otomatik olarak indirilmesini istemiyorsanız RemoteUpdate özelliğini devre dışı bırakınız.

## RemoteUpdate fonksiyonunun işleyişi

Bir güncellemenin içeriği ve kapsamı hakkındaki bilgiler Miele uygulamasında verilir.

Bir güncelleme mevcutsa, kahve makinenizin ekranında bir bildirim görüntülenir.

Güncellemeyi hemen yükleyebilir veya daha sonraki bir zamana erteleyebilirsiniz. Kahve makinesinin bir sonraki açılışında soru yinelenir.

Güncellemeyi yüklemek istemiyorsanız RemoteUpdate özelliğini etkisiz kılınız.

Güncelleme birkaç dakika sürebilir.

RemoteUpdate sırasında şunlara dikkat edilmelidir:

- Bildirim almadığınız müddetçe herhangi bir güncelleme yok demektir.
- Yüklenen bir güncelleme geri alınmaz.
- Güncelleme sırasında kahve makinesinin gücünü kapatmayınız. Aksi takdirde güncelleme iptal edilir ve yüklenmez.
- Bazı yazılım güncellemeleri sadece Miele yetkili servisi tarafından gerçekleştirilebilir.

## Yazılım sürümü

“Yazılım sürümü” menü öğesi Miele yetkili servisi içindir. Özel kullanım için bu bilgilere ihtiyacınız yoktur.

## Bayi (Fuar modu)

Kahve makinesinin bireysel kullanımında bu fonksiyona gerek yoktur.

Kahve makinesi Bayi | Fuar modu fonksiyonuyla bayide veya teşhir salonlarında sunulabilir. Bu modda cihaz aydınlatılır, ancak içecek hazırlanamaz veya bakım programları yürütülemez.

Fuar modunu, ilk çalıştırma işlemini uygulamaya gerek olmadan etkinleştirebilirsiniz. Kahve makinesini açınız ve tekrar kapatınız. Hemen ardından ↵ tuşuna 5 saniye dokununuz. Fuar modu etkinleştirilir.

## Fabrika ayarları

Kahve makinesinin ayarlarını fabrika ayarlarına sıfırlayabilirsiniz.

Aşağıda belirtilenler **sıfırlanmaz**:

- Alınan içecek sayısı ve makine durumu (kireç çözme işlemine kadar, ... demleme ünitesinin yağlardan arındırılması)
- Lisan
- Profiller ve bu profillere ait içecekler
- Miele@home

# Temizlik ve Bakım



Yetersiz temizlik sonucu sađlık riski.

Kahve makinesinin içindeki ısı ve nem sonucu kahve kalıntıları küflenebilir ve/veya süt kalıntıları ekşiyebilir ve sađlığı tehdit edebilir.

Kahve makinesini itinayla ve düzenli olarak temizleyiniz.

## Temizlik zaman aralıklarına genel bakış

Tavsiye edilen temizlik zaman aralığı	Neyi temizlemeli/bakımını yapmalıyım?
<b>Her gün</b> (günün sonunda)	Su tankı
	Posa kabı
	Damlama kabı ve damlama tepsisi
	Süt kabı
	Süt çubuđu
<b>Haftada 1 kez</b> (çok kirli ise daha sık)	Orta akıtma ünitesi
	Yıkama valfi ve süt kanalının bağlantı parçaları (temizlik fırçası kullanılarak)
	Demleme ünitesi
	Makine iç kısmı (demleme ünitesinin altında)
<b>Ayda 1 kez</b>	Çekirdek kahve haznesi ve toz kahve haznesi
	Su tankı süzgeci
	Buhar ucu (temizlik fırçası kullanılarak)
<b>Buna yönelik talimat görüntülendiğinde</b>	Demleme ünitesinin yağlardan arındırılması (1 adet temizlik tableti)
	Makine kirecinin sökülmesi (1 adet kireç çözücü tablet)

## Elde veya bulaşık makinesinde yıkama

Demleme ünitesi bulaşık makinesinde yıkanmaya uygun **değildir**.

Demleme ünitesini sadece sıcak suyla, **deterjan kullanmaksızın** elde yıkayınız.

Aşağıdaki parçalar sadece **elde** yıkanmalıdır:

- Orta akıtma ünitesinin paslanmaz çelik kutusu
- Demleme ünitesi
- Su kabı kapağı
- Çekirdek kahve haznesinin kapağı
- Alt panel

⚠ Çok yüksek yıkama sıcaklıkları sonucu hasar tehlikesi.

55 °C'den yüksek sıcaklarda bulaşık makinesinde yıkanan bileşenler kullanılmaz hale gelebilir, örneğin deforme olabilir.

Bulaşık makinesinde yıkanmaya uygun bileşenler için sadece en fazla 55 °C sıcaklıkta bulaşık makinesi programları seçiniz.

Havuç, domates ve ketçap gibi gıdalardaki doğal boya maddeleri ile temas sonucu plastik parçalar bulaşık makinesinde renk değiştirebilir. Bu renk değişimi parçaların sağlığını olumsuz etkilemez.

Aşağıdaki parçalar **bulaşık makinesinde yıkanabilir**:

- Damlama kabı ve kapak
- Damlama tepsi

- Posa kabı
- Su kabı
- Orta akıtma ünitesi (paslanmaz çelik kutusu)
- Yıkama valfli süt kanalı
- Süt çubuğu
- Kapaklı süt kabı (modele bağlı olarak mevcut)

⚠ Sıcak bileşenler ve sıcak sıvılar sonucu yanık ve haşlanma tehlikesi. Çalışma sonucu bileşenler çok ısınabilir. Sıcak bileşenlere dokunulduğunda, yanıklar oluşabilir. Musluklardan çıkan sıvı ve buhar çok sıcaktır ve yanıklara sebep olabilir.

Kaynar sıvı veya buhar çıkarken vücudunuzun herhangi bir kısmını akıtma musluklarının altına tutmayınız. Temizlemeden önce kahve makinesinin soğumasını bekleyiniz.

Damlama kabındaki suyun çok sıcak olabileceğini de dikkate alınız.

⚠ Nüfuz eden nem sonucu hasar. Buharlı temizlik aletinin buharı, akım taşıyan parçalara sızarak kısa devreye sebep olabilir.

Kahve makinesini temizlemek için buharlı temizlik aleti kullanmayınız.

Kahve artıkları kolayca küflendiğinden cihazın düzenli olarak temizlenmesi önem taşır. Süt kalıntılarını bozulabilir ve süt borusunu tıkalabilir.

# Temizlik ve Bakım

## Uygun olmayan temizlik maddeleri

Uygun olmayan temizlik maddeleri ile temas eden tüm yüzeyler değişime uğrayabilir veya renk değiştirebilir. Tüm yüzeyler, çizilmeye karşı hassastır.

Temizlik ürünü kalıntılarını derhal temizleyiniz. Kireç çözme işlemi sırasında sıçrayan suların hemen temizlenmesine dikkat ediniz.

Yüzeylere zarar vermemek için, temizlik için şu ürünleri kullanmayınız:

- Soda, amonyak, asit veya klorür içeren temizlik maddeleri
- Çözücü içeren temizlik maddeleri
- Kireç içeren temizlik maddeleri (makine gövdesinin temizlenmesi için uygun değildir)
- Paslanmaz çelik temizlik maddeleri
- Bulaşık makinesi deterjanı (makine gövdesinin temizlenmesi için uygun değildir)
- Cam temizleme maddeleri
- Cam seramik ocaklar için temizlik maddeleri
- Fırın temizleyici
- Ovma tozu, ovma kremi, cam seramik ocak maddeleri gibi aşındırıcı temizlik maddeleri
- Aşındırıcı temizlik maddeleri kalıntıları içeren örneğin bulaşık süngerleri gibi aşındırıcı sert süngerler, fırçalar veya kullanılmış süngerler

- Kir silgileri
- Keskin metal spatulalar
- Çelik yünü veya paslanmaz çelik bulaşık teli

## Damlama kabı ve posa kabı

Koku ve küf oluşmasını önlemek amacıyla damlama kabını ve posa kabını **her gün** temizleyiniz.

Posa kabı damlama kabının içinde bulunur. Posa kabında genellikle bir miktar yıkama suyu da bulunur.

Damlama kabı ve/veya posa kabı dolduğunda ve boşaltılmaları gerektiğinde, kahve makinesinin ekranında bir uyarı görülür. Damlama kabını **ve** posa kabını boşaltınız.

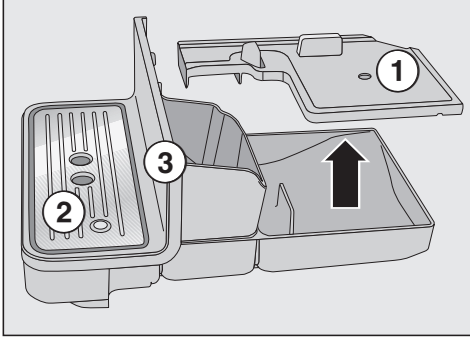
### ⚠ Yanma tehlikesi!

Kahve makinesinde bir yıkama işlemi gerçekleştikten sonra, damlama kabını makineden çıkarmadan önce bir süre bekleyiniz. Yıkama suyu akmaya devam eder.

Damlama kabını ve posa kabını, kahve makinesi açık olduğunda çıkarınız. Aksi takdirde ekranda, damlama kabı ve/veya posa kabı henüz tam dolu olmadığı halde Damlama kabını ve posa kabını boşaltın ve takın bildirimi gösterilir.

- Orta akıtma ünitesini sonuna kadar yukarı kaydırınız.





- Damlama kabını kahve makinesinden dikkatli bir şekilde çekerek çıkartınız. Kapağı ① çıkarınız.
- Damlama kabını ve posa kabını boşaltınız.
- Damlama tepsinini ② ve alt paneli ③ yerinden çıkarınız.
- Tüm parçaları temizleyiniz.

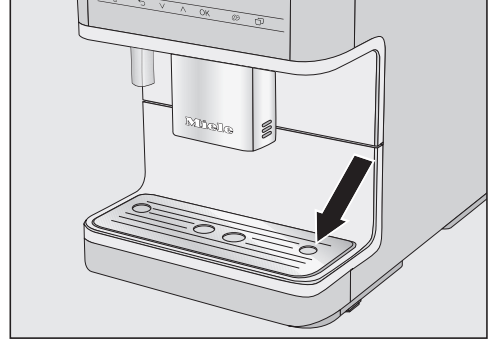
Alt paneli sıcak su ve biraz bulaşık deterjanı kullanarak sadece elde yıkayınız. Tüm diğer parçalar bulaşık makinesinde yıkanabilir.

- Makinenin damlama kabının altında kalan bölgesini temizleyiniz.
- Bütün parçaları tekrar birleştiriniz ve damlama kabını itebildiğiniz kadar kahve makinesinin içine itiniz.

Damlama kabını makinenin içine itebildiğiniz kadar itmeye dikkat ediniz.

### Damlama tepsinin temizlenmesi

- Damlama tepsinini çıkartınız.
- Damlama tepsinini ılık su ve biraz deterjanla elde yıkayınız.
- Damlama tepsinini kurulayınız.



- Damlama tepsinini tekrar yerleştiriniz. Damlama tepsinin doğru takılmasına dikkat ediniz (bkz. Şekil).

**Faydalı bilgi:** Damlama tepsinin derinlemesine temizlemek için ara sıra bulaşık makinesinde yıkayınız.

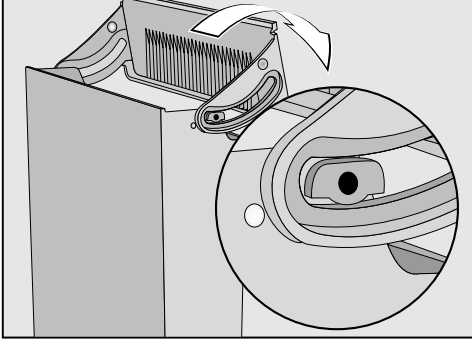
### Su tankı

Su tankının kapağını, sadece ılık su ve biraz bulaşık deterjanı ile **elde** temizleyiniz.

Su tankını her gün temizleyiniz. Su tankını haftada bir kez bulaşık makinesinde yıkayabilirsiniz.

- Su tankı kapağının üzerindeki işarete basınız.
- Su tankını kapaktan tutarak yukarı doğru çekerek çıkarınız.

## Temizlik ve Bakım



- Kapağı su tankından çıkarınız ve elde temizleyiniz.
- Su tankını bulaşık makinesinde veya sıcak su ve bir miktar bulaşık deterjanı ile elde yıkayabilirsiniz. Su tankını kurulayınız.
- Kahve makinesinde su tankının takıldığı alanı, bilhassa girintileri itinayla temizleyiniz.
- Su tankının parçalarını tekrar birleştiriniz.

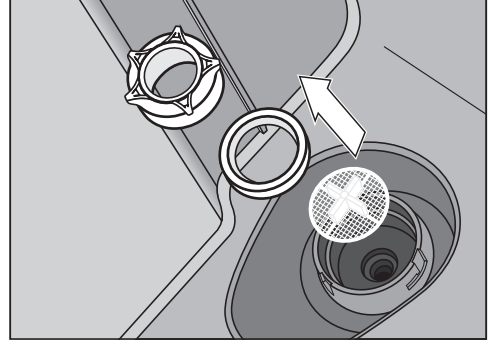
Valfin, su tankının alt yüzeyinin ve su tankının kahve makinesinde yerleştirildiği alanın temiz olmasına dikkat ediniz. Su tankı ancak bu şekilde düzgün takılabilir.

### Su tankı süzgecinin çıkarılması ve temizlenmesi

Su tankı süzgecini ayda bir defa temizleyiniz.

Su tankı süzgeci su tankının altında bulunur.

- Su tankını çıkarınız.



- Kavrama başlığını çevirerek sökünüz. Contayı ve süzgeci çıkarınız.
- Her bir parçayı akan suyun altında iyice yıkayınız.
- Önce süzgeci (artı işareti yukarı doğru bakacak şekilde) ve ardından contayı takınız. Şimdi kavrama başlığını takıp sıkıştırınız.
- Su tankını takınız.

### Orta akıtma ünitesinin parçalarına ayrılması ve temizlenmesi

Orta akıtma ünitesinin paslanmaz çelik kutusunu **sadece** sıcak su ve biraz bulaşık deterjanı kullanarak elde yıkayınız.

Tüm diğer parçalar bulaşık makinesinde yıkanabilir.

- Örneğin akıtma ünitesindeki zor ulaşılabılır yerler için birlikte teslim edilen temizlik fırçasını kullanınız.
- İnatçı kirler, münferit parçaları gece boyunca biraz deterjan eklenmiş suda yumuşamaya bırakırsanız daha kolay çözülür. Ardından parçaları akan suyun altında iyice yıkayınız.
- Orta akıtma ünitesini sonuna kadar yukarı kaydırınız ve paslanmaz çelik kutuyu öne doğru çekerek çıkarınız.
- Akıtma ünitesini öne doğru çekerek çıkarınız.
- Üst silikon parçayı, su kanalı ① yuvası ile birlikte çekerek çıkarınız.
- Gri silikon parçada, silindir biçimli siyah bir yapı parçası ② yer almaktadır. Siyah yapı parçasını çekerek çıkarınız.
- Akıtma memelerini ③ çözünüz.
- Tüm parçaları itina ile temizleyiniz.
- Orta akıtma ünitesinin takıldığı yerin yüzeyini nemli bir sünger bez ile siliniz.

Kahve kalıntılarının etkili bir şekilde çözülmesi için kahve kanallarını ayda bir kez temizlik fırçası ile temizleyiniz.

- Bunun için temizlik fırçasını gerekli açığa getiriniz ve her iki çıkışı üst ve alt taraftan temizleyiniz.

### Orta akıtma ünitesi parçalarının birleştirilmesi

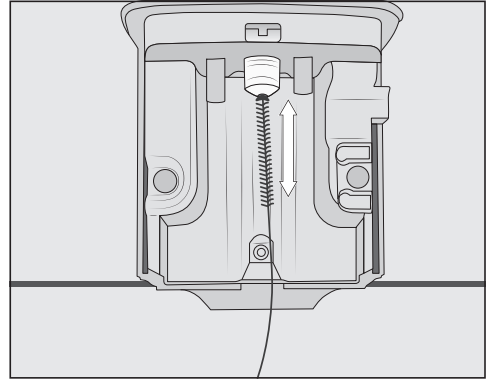
Orta akıtma ünitesi, parçalar önceden su ile nemlendirilirse daha kolay birleştirilir.

- Akıtma ünitesininin parçalarını tekrar birleştiriniz. Akıtma memelerini ③ akıtma ünitesine takmak için kuvvetlice bastırınız.
- Akıtma ünitesini orta akıtma ünitesine sokunuz.
- Paslanmaz çelik kutuyu tekrar yerine yerleştiriniz ve gerektiğinde süt kanalı takınız.

### Buhar ucunun temizlenmesi

Buhar ucunu ayda bir defa temizleyiniz.

- Orta akıtma ünitesine sonuna kadar yukarı kaydırınız ve paslanmaz çelik kutuyu öne doğru çekerek çıkarınız.
- Akıtma ünitesini öne doğru çekerek çıkarınız.



Temizlik fırçasını en fazla 1 cm kadar buhar ucunun içine sokunuz.

- Buhar ucunu temizleme fırçası ile temizleyiniz.
- Akıtma ünitesini tekrar orta akıtma ünitesinin içine itin ve paslanmaz çelik kutusunu takınız.

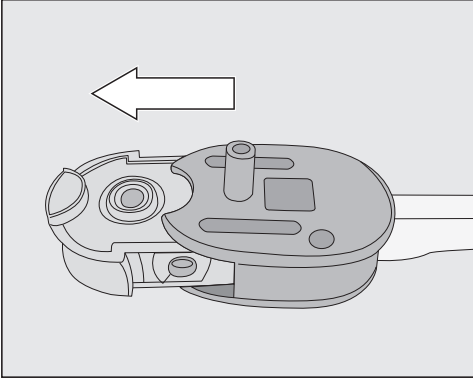
## Temizlik ve Bakım

### Süt kanalının ve yıkama valfinin temizlenmesi

Hatalı temizlik sonucu hasar tehlikesi. Silikon tapa, örneğin temizlik fırçası gibi sivri nesnelere tarafından zarar görebilir ve işlevini kaybedebilir. Temizlik için örneğin iğne gibi sivri nesnelere **kullanmayınız**.

Silikon tapayı, sadece akan su altında ve/veya bulaşık makinesinde yıkayınız. Birlikte teslim edilen temizlik fırçasını **kullanmayınız**.

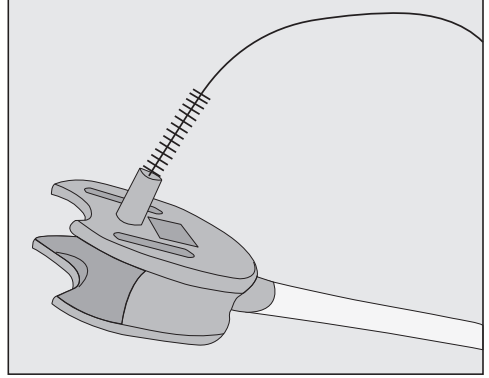
Yıkama valfini ve su kanalını haftada bir kez temizleyiniz.



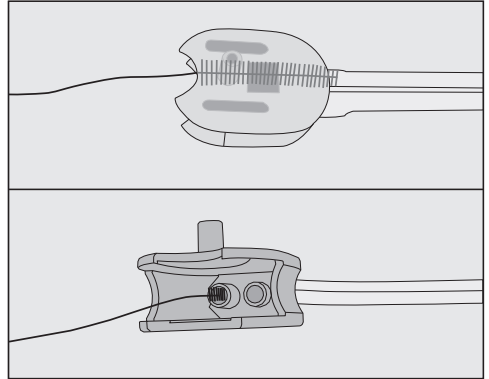
- Silikon tapayı çekerek yıkama valfi gövdesinden çıkarınız.
- Yapı parçasını bulaşık makinesine koymadan önce silikon tapayı akan su altında yıkayınız.

#### Silikon tapada hasar tehlikesi

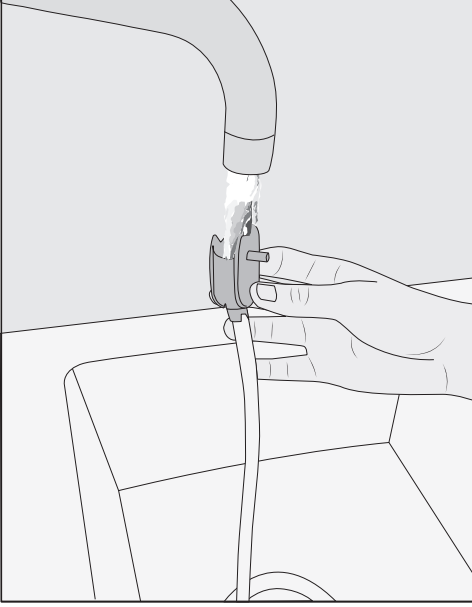
Temizlik fırçası veya benzeri ekipman ile yıkama valfi gövdesini temizlemeden önce silikon tapayı mutlak şekilde çıkarınız.



- Yıkama valfi gövdesini, süt artıklarını çıkarmak için akan su altında temizlik fırçası ile temizleyiniz.



- Ayrıca yıkama valfi gövdesindeki hortum bağlantı yerlerini de temizleyiniz: Bunun için temizlik fırçasını her iki açıklığa sokunuz ve fırçayı ileri-geri hareket ettiriniz.



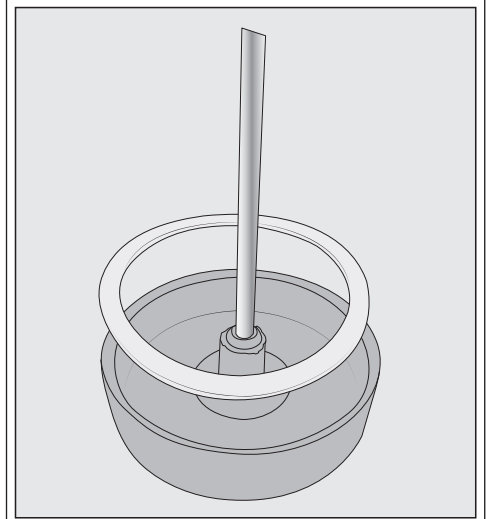
- Gerektiğinde kirlerin yumuşaması için parçaları bir gece boyunca bir miktar deterjan katılmış suda bekletiniz.
- Parçaları akan suyun altında iyice yıkayınız.
- Parçaları kurulayınız.

**Faydalı bilgi:** Parçaları tek tek derinlemesine temizlemek için ara sıra bulaşık makinesinde yıkayınız.

## Su kabının temizlenmesi

Süt kabını her gün temizleyiniz.

- Cam süt kabının kapağını çevirerek sökünüz.
- Paslanmaz çelik boruyu çıkarınız.



Gerektiğinde bağlantı parçasını ve süt kabı kapağındaki contayı çıkarabilirsiniz. Paslanmaz çelik boruyu çıkardığınızda, bağlantı parçası hafif bastırılarak kapak iç tarafından kolayca çıkarılabilir.

- Süt kanalını ve yıkama valfi gövdesini akan su altında yıkayınız.

- Tüm yapı parçalarını bulaşık makinesinde yıkayınız.

**Faydalı bilgi:** Alternatif olarak parçaları gece boyunca biraz deterjan eklenmiş suda yumuşamaya bırakabilirsiniz. Ardından parçaları akan suyun altında iyice yıkayınız.

- Yıkama valfinin parçalarını tekrar birleştiriniz.

## Süt borusunun temizlenmesi

Süt borusunu her gün temizleyiniz.

- Süt borusunu akan suyun altında yıkayınız.
- Bağlantı parçasını çekerek paslanmaz çelik borudan çıkarınız.
- Parçaları akan su altında ve bir miktar bulaşık deterjanıyla elde yıkayınız.

# Temizlik ve Bakım

■ Süt kabının tüm parçalarını sadece ılık su ve bir miktar bulaşık deterjanıyla elde yıkayınız.

■ Tüm parçaları kurulaştırınız.

**Faydalı bilgi:** Süt kabının parçalarını derinlemesine temizlemek için parçaları ara sıra bulaşık makinesinde yıkayınız.

## Çekirdek kahve haznesi ve toz kahve haznesi

⚠ Öğütme ünitesinde yaralanma tehlikesi söz konusudur!

Çekirdek kahve kabının temizliğinden önce, tam otomatik kahve makinesinin elektrik bağlantısını kesmek için fişini çekiniz.

Kahve çekirdekleri, çekirdek kahve haznesinin duvarlarında biriken ve çekirdek akışını önleyebilecek yağlar içerir. Bu sebeple çekirdek kahve haznesini düzenli olarak yumuşak bir bezle temizleyiniz.

- Çekirdek kahve haznesini açınız.
- İçindeki kahve çekirdeklerini çıkarınız.
- Çekirdek kahve haznesini kuru ve yumuşak bir bezle temizleyiniz.

Şimdi çekirdek kahve haznesine tekrar kahve çekirdeği doldurabilirsiniz.

Gerekirse toz kahve haznesini de temizleyiniz:

- Toz kahve haznesini açınız ve içindeki kahve tozu kalıntılarını temizleyiniz.

**Faydalı bilgi:** Kahve kalıntılarını almak için çekirdek kahve ve toz kahve haznesini bir elektrik süpürgesi ile temizleyiniz.

## Gövdenin temizlenmesi

Üzerindeki kirlenmeler uzun süre temizlenmediğinde veya uygun olmayan temizlik maddeleri ile temas eden tüm yüzeyler değişime uğrayabilir veya renk değiştirebilir. Gövdedeki kirleri hemen temizleyiniz. Kireç çözme işlemi sırasında suların hemen temizlenmesine dikkat ediniz.


- Kahve makinesinin gücünü kapatınız.
- Makine ön panelini temiz bir sünger bez, bir miktar bulaşık deterjanı ve sıcak su ile temizleyiniz.
- Yüzeyleri yumuşak bir bezle kurulaştırınız.

**Faydalı bilgi:** Makinenin gövdesini Miele Çok Amaçlı Mikrofiber bez ile de temizleyebilirsiniz.

## “Bakım” menüsünün görüntülenmesi

Bakım menüsünde bakım programları mevcuttur. Ekranda buna yönelik talimat gösterildiğinde ilgili bakım programını uygulayınız.

**Faydalı bilgi:** Damlama kabını çok sık boşaltmak zorunda kalmamak ve sıçrayanları toplamak için orta akıtma ünitesinin altına bir kap koyabilirsiniz.

-  üzerine dokununuz.
- Bakım öğesini seçiniz ve OK ile onaylayınız.


Şimdi bir bakım programı seçebilirsiniz.

## Cihaz yıkama

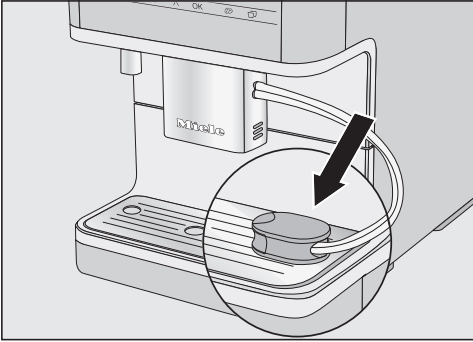
Bir kahve hazırladıysanız, kahve makinesi kapanırken kanalları çalkalar. Ayrıca Cihaz yıkama fonksiyonunu manu- el olarak da başlatabilirsiniz.

## Süt kanalının çalkalanması

Uzun süre süt hazırlamadıysanız, ilk süt- lü içeceği hazırlamadan önce süt kanalı- nı çalkalayınız.

-  üzerine dokununuz.
- Bakım | Süt kanalı yıkama öğesini seçiniz ve OK ile onaylayınız.

Ekranda Süt kanalını damlama kabına takın bildirimini görüntülenir.




- Yıkama valfini damlama tepsisinin sağ tarafındaki açıklığına takınız ve OK ile onaylayınız.

Süt kanalı çalkalanır.

## Süt kanalının temizlenmesi (bakım programı)

Süt kanalı temizliği bakım programı yakla- şık 15 dakika sürer.

Bakım programı için 1 torba süt kanalı temizlik maddesini ihtiyacınız var.

-  üzerine dokununuz.

- Bakım | Süt kanalı temizliği öğesini seçiniz.

Temizlik işlemi durdurulamaz. İşlemin sonuna kadar yürütülmesi gerekir.

- OK ile onaylayınız.

İşlem başlatılır.

- Ekrandaki talimatları uygulayınız.

Ekranda Su haznesini çıkartın. Su haznesini deterjan ile yerine yerleştirin. gösterilir.

## Temizlik çözültisinin hazırlanması

İdeal bir temizlik için süt kanallarına yö- nelik Miele Temizlik Maddesi kullanma- nızı tavsiye ederiz. Temizlik maddesi, özel olarak Miele kahve makineleri için geliştirilmiştir ve uygun olmayan temizlik maddelerinden kaynaklanabilecek ma- kine hasarlarını önlemektedir.

Süt kanalı temizlik maddesini Mie- le Webshop sitesinden, Miele yetkili ser- visinden veya Miele bayiinizden edinebi- lirsiniz.

- 1 torba süt kanalı temizlik maddesini bir kaba boşaltınız ve 300 ml ılık su ekleyiniz. Çözültiyi, toz temizlik mad- desini tamamen çözülene kadar bir ka- şıkla karıştırınız.
- Su tankını çıkarınız ve boşaltınız.
- Hazırladığınız temizlik çözültisini su tankına doldurunuz. Su tankını takınız.
- Ekranda görüntülenen talimatları uy- gulayınız.
- Ekranda buna yönelik talimat görü- nülendiğinde, su kabını duru su ile iti- nayla çalkalayınız. Su tankının içinde

## Temizlik ve Bakım

temizlik maddesi artıklarının **kalmasına** dikkat ediniz. Su tankına su doldurunuz.

Ekranda içecek menüsü gösterildiğinde temizlik işlemi tamamlanmış demektir.

### Demleme ünitesinin yağlardan arındırılması ve makine iç kısmının temizlenmesi

Kullanılan kahve çeşidinin yağ içeriğine bağlı olarak demleme ünitesi daha çabuk tıkanabilir. Zengin aromalı kahve hazırlayabilmek ve kahve makinesinin kusursuz çalışabilmesi için demleme ünitesi düzenli olarak yağlardan arındırılmalıdır.

İdeal bir temizlik için Miele temizlik tabletlerinin kullanılmasını tavsiye ederiz. Bu temizlik tabletleri demleme ünitesindeki yağların arındırılması için özel olarak geliştirilmiştir ve meydana gelebilecek zararlar bu sayede önlenebilir. Temizlik tabletlerini Miele Webshop sitesinden, Miele yetkili servisinden veya Miele bayiinizden satın alabilirsiniz.

“Demleme ünitesini yağlardan arındırma” bakım programı yaklaşık 10 dakika sürer.


Bakım programı için 1 adet temizlik tabletine ihtiyacınız olacaktır.

200 porsiyonun ardından ekranda demleme ünitesinin yağdan arındırılmasına ilişkin bir bildirim görüntülenir.

■ Bildirimi OK ile onaylayınız.

Bildirim, demleme ünitesi yağlardan arındırılana dek tekrarlanır.

### Demleme ünitesinin yağlardan arındırılması

-  sensörlü tuşuna dokununuz.
- Bakım | Demleme ünitesini yağdan arındırma öğesini seçiniz.

Temizlik işlemi durdurulamaz. İşlemin sonuna kadar yürütülmesi gerekir.

■ OK ile onaylayınız.

Bakım programı başlatılır.

■ Ekrandaki talimatları uygulayınız.

### Demleme ünitesinin ve makine iç kısmının temizlenmesi

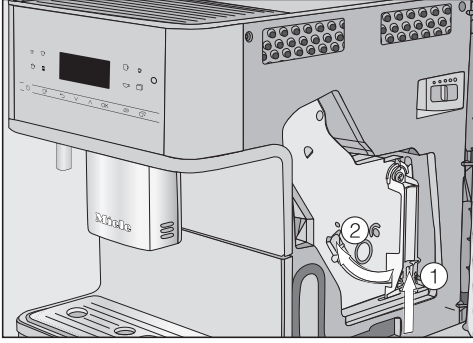
Demleme ünitesini, sadece sıcak suyla, **temizlik maddesi kullanmaksızın elde** yıkayınız. Demleme ünitesinin hareketli parçaları yağlanır. Temizlik ürünü demleme ünitesine zarar verir.

Kahvenin tadının iyi olması ve mikrop oluşumunun önüne geçmek için demleme ünitesini haftada bir kez çıkarınız ve akan suyun altında yıkayınız.

Ekranda Islatma ünitesini elden yıkayınız ve iç hazneyi temizleyiniz **gösterilir**.

■ Makine kapağını açınız.

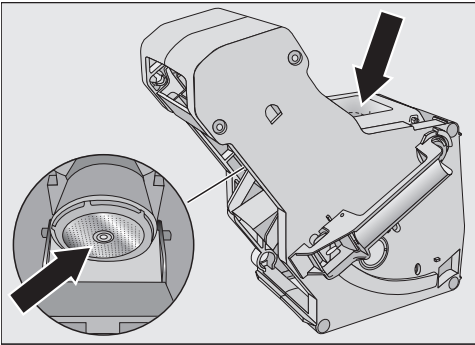




- Demleme ünitesinin ① kulpunun altındaki tuşu basılı tutunuz ve bu sırada kulpu sola doğru çeviriniz ②.
- Demleme ünitesini dikkatli bir şekilde çekerek kahve makinesinden çıkarınız.

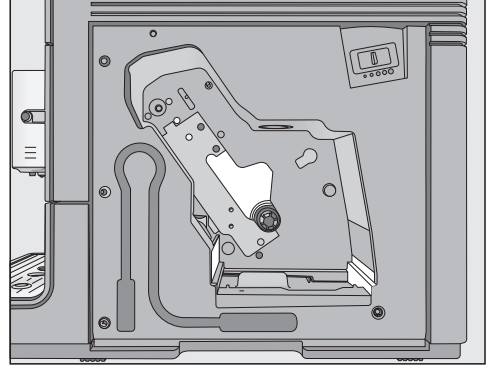
Demleme ünitesini dışarı çektiğinizde, ünite kulpunun konumunu **değiştirmeyiniz**.

- Demleme ünitesini **akar sıcak su altında elde** ve deterjan kullanmadan yıkayınız.



- Demleme ünitesinin süzgecindeki kahve artıklarını sıyırınız.
- Bir sonraki kahvenin hazırlanması sırasında hunide kahve tozu yapışıp kalmaması için huniyi kurulayınız.

Küf oluşumunu önlemek için nemli toz kahve kalıntılarının düzenli olarak temizlenmesine dikkat ediniz.

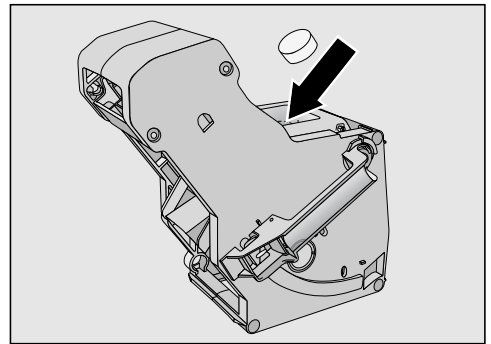


- Kahve makinesinin iç kısmını temizleyiniz. Şekilde açık renk ile gösterilmiş olan alanları bilhassa itina ile temizlemeye dikkat ediniz.

**Faydalı bilgi:** Kurumuş kahve tozu kalıntılarını bir elektrikli süpürge ile çekiniz.

### Temizlik tabletinin demleme ünitesine konulması

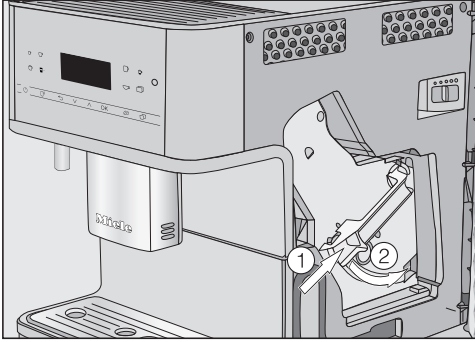
Ekranda şu bildirim gösterilir: İçinde tablet bulunan demleme ünitesini takın.



- Temizlik tabletini demleme ünitesine üstten (ok işareti) koyunuz.

## Temizlik ve Bakım

- İçinde temizlik tableti olan demleme ünitesini kahve makinesine yerleştiriniz.



- Demleme ünitesinin ① kulpunun altındaki tuşa basınız ve kulpu bu sırada sağa ② doğru çeviriniz.
- Makine kapağını kapatınız.
- Ekranda görüntülenen talimatları uygulayınız.

Ekranda içecek menüsü gösterildiğinde temizlik işlemi tamamlanmış demektir.

### Cihazın kirecinin çözülmesi

Sıçrayan kireç çözme çözeltisi sonucu hasar tehlikesi.

Hassas yüzeyler ve/veya doğal zeminler hasar görebilir.

Sıçrayan kireç çözücüleri hemen temizleyiniz.

Kahve makinesi kullanım sonucu kireçlenir. Makinenin ne kadar hızlı kireçlendiği kullanılan suyun sertlik derecesine bağlıdır. Kireç kalıntıları düzenli olarak temizlenmelidir.

Makine, sizi kireç çözme işlemi boyunca yönlendirir. Ekranda, örneğin damlama kabını boşaltınız veya su tankını doldurunuz gibi farklı bildirimler gösterilir.

Kireç çözme işlemi **zorunludur** ve yaklaşık 15 dakika sürer.

Kahve makinesi, cihazın kirecinin çözülmesi gerektiğini size doğru zamanda hatırlatır. Kahve makinesi, kireç çözme işlemine kadar alınabilecek içecek sayısını görüntüler.

- Bildirimi OK ile onaylayınız.

Kalan içecek sayısı 0 olduğunda, kahve makinesinin çalıştırılması engellenir.

Kireç çözme işlemi o anda yapmak istemiyorsanız, kahve makinesini kapatabilirsiniz. İçecek hazırlamanız ancak kireç çözme işlemi gerçekleştirildikten sonra mümkün olacaktır.

Ekranda Cihazda kireç çözme bildirim görüntülenir.

Temizlik işlemi durdurulamaz. İşlemin sonuna kadar yürütülmesi gerekir.

- OK ile onaylayınız.

İşlem başlatılır.

- Ekrandaki talimatları uygulayınız.

Kireç çözme işlemi için çalışma sıcaklığı çok yüksek olduğunda, kahve makinesi soğutulur. Soğutma aşaması sırasında ekranda özel bildirim gösterilmez.

Ekranda Su kabını kireç çözücü ve ılık suyla kireç çözme  $\text{S}$  işareti kadar doldurun ve yerine takın gösterildiğinde, aşağıdaki işlemleri gerçekleştiriniz.

### Kireç çözme çözeltisinin hazırlanması

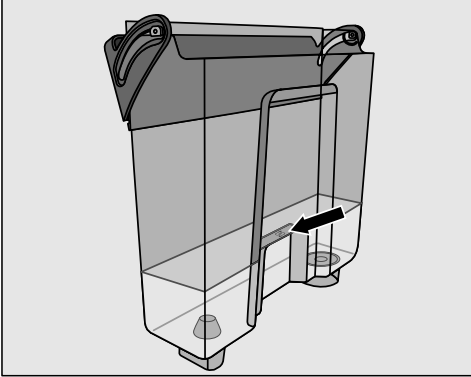
İdeal kireç çözme işlemi için Miele kireç çözücü tabletlerin kullanılmasını tavsiye ederiz.

Kireç çözücü tabletler, Miele kahve makineleri için özel olarak geliştirilmiştir.

Sitrik asidin yanı sıra başka asitler ve/veya istenmeyen maddeler (ör. klorür) içeren diğer kireç çözücüler ürüne zarar verebilir. Ayrıca kireç çözücü konsantrasyonuna uyulmazsa istenen etki de sağlanamayabilir.

Kireç çözücü tabletlerini Miele Webshop sitesinden, Miele yetkili servislerinden veya Miele bayilerinden edinebilirsiniz.

Kireç çözme işlemi için **1** adet kireç çözme tabletine ihtiyacınız vardır.



- Su tankını  $\text{S}$  işaretine kadar ılık su ile doldurunuz.
- Suya **1** adet kireç çözme tableti atınız.

Kireç çözücü karışım oranına dikkat ediniz. Su tankına daha az veya daha fazla su doldurmayınız. Aksi takdirde kireç çözme işlemi sonlanmadan iptal edilir.

### Kireç çözme işleminin gerçekleştirilmesi

- Su tankını tekrar takınız.
- Ekranda görüntülenen talimatları uygulayınız.

Ekranda Su kabını  $\text{S}$  işaretine kadar taze su ile doldurun ve kabı takın. Kapağı kapatın, gösterildiğinde:

- Su tankını duru su ile itinayla çalkalayınız. Su tankının içinde kireç çözücü artıklarının **kalmamasına** dikkat ediniz. En az  $\text{S}$  işaretli yere kadar temiz içme suyu doldurunuz.

Ekranda içecek menüsü gösterildiğinde kireç çözme işlemi sona ermiş demektir.

## Ne yapmalı, eğer ... ?

Günlük kullanım sırasında ortaya çıkabilecek arıza ve hataların çoğunu kendiniz giderebilirsiniz. Çoğu durumda yetkili servisi çağırmak zorunda kalmayacağınızdan zaman ve masraftan tasarruf edersiniz.

[www.miele.com/service](http://www.miele.com/service) adresinde, arızaların kullanıcı tarafından giderilmesine ilişkin bilgiler sunulmaktadır.



Aşağıdaki tablolar size arıza ve hataları bulmakta ve gidermekte yardımcı olacaktır.

### Ekran bildirimleri


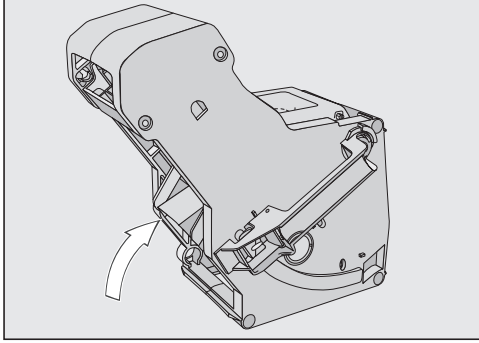

Hata bildirimleri OK ile onaylanmalıdır. Bu, arıza giderilse dahi bildirim tekrar tekrar ekranda görülebileceği anlamına gelir.

“Arızayı” gidermek için ekranda görüntülenen talimatları uygulayınız.


Hata uyarısı tekrar gösterilirse yetkili servisi çağırınız!

Problem	Sebebe ve Çözüm
<b>F1, F2, F80, F82</b>	Dahili bir arıza söz konusudur. ■ Kahve makinesini Açma/Kapama  tuşu ile kapatınız. Makineyi tekrar açmadan önce yaklaşık bir saat bekleyiniz.
<b>F41, F42, F74, F77, F235, F236</b>	Dahili bir arıza söz konusudur. ■ Kahve makinesini Açma/Kapama  tuşu ile kapatınız. Makineyi tekrar açmadan önce yaklaşık 2 dakika bekleyiniz.
<b>F10, F17</b>	Hiç su çekilmiyor veya çok az su çekiliyor. ■ Su tankını çıkarınız. Su tankına taze içme suyu doldurunuz ve su tankını yerleştiriniz. ■ Su tankı süzgecini çıkarınız ve temizleyiniz (bkz. “Temizlik ve bakım” – “Su tankı süzgecinin çıkarılması ve temizlenmesi” bölümü).




## Ne yapmalı, eğer ... ?

Problem	Sebeup ve Çözüm
<p><b>F73 veya</b> Islatma ünitesini kontrol edin</p>	<p>Demleme ünitesi ana konuma getirilemiyor.</p> <ul style="list-style-type: none"><li>■ Kahve makinesini Açma/Kapama  tuşu ile kapatınız.</li><li>■ Kahve makinesinin elektrik fişini prizden çekiniz. Fişi tekrar prize takmadan önce iki dakika bekleyiniz.</li><li>■ Demleme ünitesini makineden çıkartınız ve akan suyun altında yıkayınız.</li></ul>  <ul style="list-style-type: none"><li>■ Demleme ünitesinin kahve çıkışı ana konuma getiriniz.</li><li>■ Demleme ünitesini henüz yerleştirmeyiniz. Makinenin kapağını kapatınız ve kahve makinesini Açma/Kapama  tuşu ile kapatınız.</li></ul> <p>Demleme ünitesinin motoru çalıştırılır ve ünite ana konuma gider.</p> <ul style="list-style-type: none"><li>■ Islatma ünitesini yerine oturtun bildirim görüntülediğinde demleme ünitesini tekrar makineye yerleştiriniz. Makinenin kapağını kapatınız.</li></ul>




## Ne yapmalı, eğer ... ?

Problem	Sebeup ve Çözüm
Top kahve miktarı çok fazla	<p>Top kahve haznesindeki top kahve miktarı çok fazladır.</p> <p>Top kahve haznesine 12 g'dan (2 silme kahve kaşığı) daha fazla öğütölmüş top kahve konulduysa, demleme ünitesi top kahveyi sıkıřtıramaz. Top kahve posa kabına boşaltılır ve ekranda hata bildirimini görüntölenir.</p> <ul style="list-style-type: none"><li>■ Kahve makinesinin gücünü Açma/Kapama  tuşu ile kapatınız.</li><li>■ Demleme ünitesini çıkarınız ve temizleyiniz (bkz. “Demleme ünitesinin çıkarılması ve elde temizlenmesi”).</li><li>■ Kahve makinesinin içindeki top kahveyi örneğın bir elektrik süpürgesi ile alınız.</li><li>■ Top kahve haznesine <b>en fazla 12 g</b> top kahve koyunuz.</li></ul>
	<p>Top kahve haznesindeki top kahve miktarı çok fazladır.</p> <p>Belirli kahve çeşitlerinde daha yüksek hacimli top kahve elde edilir. Bu durumda çoğunlukla kalın öğütme derecesi ve maksimum öğütme miktarı ayarlanmıştır.</p> <ul style="list-style-type: none"><li>■ Öğütme derecesini daha inceye ayarlayınız.</li><li>■ Daha az bir öğütme miktarı seçiniz.</li></ul> <p>Buna rağmen kahveniz lezzetli olmazsa, örneğın aroması yetersizse, farklı bir kahve çekirdeğı çeşidi deneyiniz.</p>

### Kahve makinesinin beklenmeyen bir şekilde çalışması

Problem	Sebeup ve Çözüm
<b>Kahve makinesini Açma/Kapama</b>  <b>tuşu ile açıldığında ekran karanlık kalıyor.</b>	Açma/Kapama  tuşuna yeterli uzunlukta dokunulmamıştır. ■ Açma/Kapama  tuşuna en az üç saniye dokununuz.
	Elektrik fişi prize düzgün takılmamıştır. ■ Elektrik fişini prize takınız.
	Kahve makinesinde, evdeki gerilimde veya başka bir cihazda arıza olduğundan elektrik sigortası atmıştır. ■ Kahve makinesinin elektrik fişini prizden çekiniz. ■ Bir elektrik teknisyeni veya yetkili servisi çağırınız.
<b>Kahve makinesinin gücü açıldıktan sonra aydınlatması kapalı kalıyorsa?</b>	Aydınlatma kapatılmıştır. ■ Aydınlatmayı açınız (bkz. “Ayarlar - Aydınlatma”).
	Aydınlatma arızalıdır. ■ Yetkili servisi çağırınız.
<b>Kahve makinesi aniden kapanıyorsa?</b>	Varsayılan fabrika ayarı kapatma süresi (20 dakika) veya programlanmış olduğunuz kapatma süresi sona ermiştir. ■ Gerekirse kapatma süresini yeniden ayarlayınız (bkz. “Ayarlar” – “Zamanlayıcı” bölümü).
	Elektrik fişi prize düzgün takılmamıştır. ■ Elektrik fişini prize takınız.
<b>Sensörlü tuşlar tepki vermiyorsa?</b> <b>Kahve makinesi kumanda edilemiyorsa?</b>	Dahili bir arıza söz konusudur. ■ Elektrik beslemesini, tam otomatik kahve makinesinin fişini prizden çekerek veya elektrik sigortasını kapatarak kesiniz.
<b>Ekran çok zor okunuyor veya okunamıyorsa?</b>	Ekran parlaklık ayarı çok düşük yapılmıştır. ■ Bu ayarı değiştiriniz (“Ayarlar” böl. bkz.).

## Ne yapmalı, eğer ... ?

Problem	Sebebe ve Çözüm
<b>Su tankı dolu ve yerine yerleştirilmiş olduğu halde</b> Su kabını doldurun ve yerleştirin <b>gösteriliyor.</b>	<p>Su tankı makinedeki yerine düzgün oturmamıştır.</p> <ul style="list-style-type: none"><li>■ Su tankını çıkarıp tekrar yerine takınız.</li><li>■ Su tankı süzgecini çıkarınız ve temizleyiniz (bkz. “Temizlik ve bakım” – “Su tankı süzgecinin çıkarılması ve temizlenmesi” bölümü).</li></ul> <p>Kireç çözme işlemi sırasında su tankı doğru doldurulmamış ve yerine tam oturtulmamıştır.</p> <ul style="list-style-type: none"><li>■ Su tankını,  kireç çözme işaretine kadar doldurunuz ve kireç çözme işlemi yeniden başlatınız.</li></ul>
<b>Makine açıldıktan sonra, su kabı dolu ve takılı olduğu halde ekranda</b> Su kabını doldurun ve yerleştirin <b>bildirim gösteriliyor. Makinede çalkalama işlemi uygulanmıyor.</b>	<p>Kahve makinesi kireçlenmiştir.</p> <ul style="list-style-type: none"><li>■ Kahve makinesini Açma/Kapama  tuşu ile kapatınız. Yaklaşık bir saat bekleyiniz.</li><li>■ Makineyi tekrar açınız. Isıtma süreci gösterildiği anda,  sensörlü tuşuna Cihazda kireç çözme öğesini seçiniz.</li><li>■ Kahve makinesinin kirecini çözünüz.</li></ul>
<b>Makine çalıştırdıktan sonra, her ikisi de boş olduğu halde</b> Damlama ve posa kabını boşaltın <b>yazısı görülüyor.</b>	<p>Bu bir arıza değildir.</p> <p>Kahve makinesi kapatıldıktan sonra damlama kabı ve posa kabı boşaltıldığında, dahili sayaç sıfırlanmaz. Damlama kabı ve posa haznesi tamamen dolu olmamasına rağmen ekranda Damlama ve posa kabını boşaltın bildirim gösteriliyor.</p>



Problem	Sebeup ve Çözüm
<b>Orta akıtma ünitesinden süt veya süt köpüğü çıkmıyor.</b>	<p>Süt kanalı orta akıtma ünitesine yanlış bağlanmıştır.</p>  <p>Süt kanalındaki, orta akıtma ünitesindeki ve yıkama valfindeki “birleşim yeri”, parçaları birleştirmenizi kolaylaştırır.</p> <ul style="list-style-type: none"><li>■ Süt kanalının orta akıtma ünitesine doğru bağlanmış olup olmadığını kontrol ediniz.</li></ul>
	<p>Süt kanalı tıkanmıştır.</p> <ul style="list-style-type: none"><li>■ Orta akıtma ünitesini ve süt kanalını temizlik fırçası ile özenle temizleyiniz.</li></ul>
<b>Damlama kabı boşaltıldığı halde, ekranda</b> Damlama ve posa kabını boşaltın <b>bildirimini gösteriliyor.</b>	<p>Bu bir hata değildir. Damlama kabı gerçekten alınmamıştır ve/veya tekrar yerine çok hızlı yerleştirilmiştir.</p>
<b>Her ikisi de yerleştirildiği halde</b> Damlama ve posa kabını yerine yerleştirin <b>gösteriliyor.</b>	<p>Damlama kabı doğru yerleştirilmemiştir ve bu nedenle algılanmamıştır.</p> <ul style="list-style-type: none"><li>■ Damlama kabını ve posa kabını boşaltınız. Tüm parçaları tekrar birleştiriniz ve damlama kabını itebildiğiniz kadar kahve makinesinin içine itiniz.</li></ul>

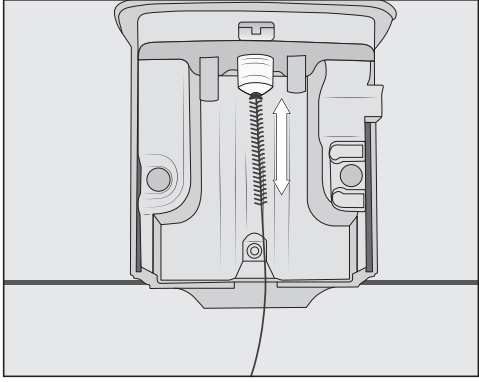
## Ne yapmalı, eğer ... ?

Problem	Sebebe ve Çözüm
<b>Her ekran bildiriminin ardından damlama kabı ve posa kabı boşaltılmış olduğu halde posa kabı doluysa?</b>	<p>Muhtemelen damlama kabı, posa kabı boşaltılmadan dışarı çekilmiştir.</p> <p>Damlama kabını dışarı çekerken posa kabının boşaltılmasına yönelik dahili sayaç sıfırlanır.</p> <ul style="list-style-type: none"><li>■ Damlama kabını dışarı çektiğinizde posa kabını da imaa boşaltınız.</li></ul> <p>Belirli kahve çekirdekleri çeşitlerinden öğütme sırasında daha hacimli toz kahve elde ediliyor ve daha büyük toz kahve kütleleri preslenmektedir.</p> <ul style="list-style-type: none"><li>■ Gerektiğinde öğütme miktarını ve öğütme derecesini uygun ayarlayınız.</li><li>■ Posa kabını, ekranda gösterilenden daha sık boşaltınız.</li></ul>
<b>Çekirdek kahve haznesi henüz doldurulmuş olmasına rağmen, Çekirdek kahve kabını doldurun uyarısı görüntüleniyorsa?</b>	<p>Bu bir arıza değildir.</p> <ul style="list-style-type: none"><li>■ Bildirimi OK ile onaylayınız.</li></ul> <p>Öğütme ünitesine yeterince kahve çekirdeği gelmiyordur. Çok kavrulmuş çekirdek mi kullanıyorsunuz? Çok kavrulmuş kahve çekirdekleri genellikle yağlı olur. Bu yağlar çekirdek kahve haznesinin çeperlerinde birikip çekirdek akışını engelleyebilir.</p> <ul style="list-style-type: none"><li>■ Bir kahve hazırlayınız ve kahve çekirdeklerinin hazneye akıp akmadığını gözlemleyiniz.</li><li>■ Çok koyu, yağlı kahve çekirdekleri kullanıyorsanız, çekirdek kahve haznesini daha sık temizleyiniz.</li></ul> <p>Mümkünse daha az yağlı başka bir kahve cinsini kullanınız.</p>
<b>Kahve makinesi, gücü açıldığında yıkama işlemi gerçekleştiriyorsa?</b>	<p>Bu bir arıza değildir.</p> <p>Kahve makinesi çalışma sıcaklığındaysa, gücü açıldığında kanallar yıkanmaz.</p>

Problem	Sebeup ve Çözüm
<b>Kahve hazırlığı tekrarlı olarak durudurluyor ve</b> Çekirdek kahve kabını doldurdu- run <b>bildirimi gösteriliyor.</b>	<p>Bu bir arıza değildir. Demleme ünitesi kahve tozunu algılamıyor. Belirli kahve çeşitlerinde öğütme sırasında daha küçük hacimli toz kahve elde edilir. Bu durumda çoğunlukla ince öğütme derecesi minimum öğütme miktarı ayarlanmıştır.</p> <ul style="list-style-type: none"><li>■ Bildirimi OK ile onaylayınız.</li></ul> <p>Kahve size çok sert veya acı geliyorsa, o zaman başka bir kahve türünü deneyiniz.</p> <p>Tüm kahve çeşitleri hazırlanırken şu uyarı görülüyorsa:</p> <ul style="list-style-type: none"><li>■ Öğütme derecesini daha kalına ayarlayınız (bkz. “Öğütme derecesi”).</li><li>■ Daha yüksek bir öğütme miktarı giriniz.</li></ul> <p>“Profiller” içinde değiştirilen içecekleri de dikkate alınız.</p>
	<p>Bu bildirim, sadece seçilen kahve türünde görülüyorsa:</p> <ul style="list-style-type: none"><li>■ Bu kahve türünün öğütme miktarına ilişkin ayarlarını kontrol ediniz (bkz. “Öğütme miktarı”). Daha yüksek bir öğütme miktarı giriniz.</li><li>■ Gerekliğinde öğütme derecesini de biraz daha kalın olarak ayarlayınız.</li></ul>
<b>Kireç çözme işlemi istenmeden başlatılmışsa?</b>	<p>“OK”-tuşuna dokunulduktan sonra kireç çözme işlemi artık durdurulamaz.</p> <p>Bu işlem kesintisiz uygulanmalıdır. Kahve makinesinin tamamen kireçten arındırılması açısından bu bir güvenlik ayarıdır. Bu kahve makinesinin uzun bir süre dayanıklı olması ve fonksiyonlarını yerine getirmesi bakımından çok önemlidir.</p> <ul style="list-style-type: none"><li>■ Otomatik kahve makinesinde kireç çözme işlemi uygulayınız (“Kireç Çözme” böl. bak.)</li></ul>

## Ne yapmalı, eğer ... ?

Problem	Sebeup ve Çözüm
<b>Orta akıtma ünitesinden kahve gelmiyor. Veya içecek sadece tek bir akıtma memesinden gelmektedir.</b>	<p>Orta akıtma ünitesi tıkanmıştır.</p> <ul style="list-style-type: none"><li>■ Kahve kanallarını yıkayınız (bkz. “Temizlik ve bakım” – “Makinenin çalkalanması” bölümü).</li></ul> <p>Halen kahve akmıyor veya orta akıtma ünitesinin sadece tek bir tarafından mı kahve akıyor?</p> <ul style="list-style-type: none"><li>■ Orta akıtma ünitesini parçalarına ayırınız ve tüm parçaları özenle temizleyiniz. Zor ulaşılabilir yerler için birlikte teslim edilen temizlik fırçasını kullanınız.</li><li>■ Parçaları tekrar birleştirme sırasında doğru monte edilmelerine dikkat ediniz.</li></ul>
	<p>Demleme ünitesi tıkanmıştır.</p> <ul style="list-style-type: none"><li>■ Demleme ünitesini yağdan arındırınız (bkz. “Temizlik ve bakım” – “Demleme ünitesinin yağlardan arındırılması ve makine iç kısmının temizlenmesi” bölümü).</li></ul>

Problem	Sebebe ve Çözüm
<b>Akıtma sırasında süt sıçramaktadır. Hazırlama sırasında tıslama sesleri duyulmaktadır. Süt köpüğü hazırlanması gerekmesine rağmen, orta akıtma ünitesinden sadece sıcak süt gelmektedir.</b>	<p>Süt kanalı doğru monte edilmemiştir.</p> <ul style="list-style-type: none"><li>■ Süt kanalını orta akıtma ünitesine takacağınız zaman, ikili hortumdaki birleşim yerine dikkat ediniz.</li><li>■ Süt kanalını çekerek yıkama valfinden çıkardığınızda: İkili hortum farklı çaplardadır. Parçaların tam doğru birleştirilmesine dikkat ediniz.</li></ul>
	<p>Kullanılan sütün sıcaklığı çok yüksektir. İyi bir süt köpüğü ancak soğuk süt (&lt; 10 °C) ile hazırlanabilir.</p> <ul style="list-style-type: none"><li>■ Sütün sıcaklığını kontrol ediniz.</li></ul>
	<p>Orta akıtma ünitesi doğru monte edilmemiştir ve hava çekiyordur. Veya akıtma memeleri tıkanmıştır.</p> <ul style="list-style-type: none"><li>■ Orta akıtma ünitesi parçalarının doğru takılıp takılmadığını kontrol ediniz. Tüm parçaların birbirlerine sıkı bir şekilde kenetlenmesine dikkat ediniz.</li><li>■ Orta akıtma ünitesini temizleyiniz. Kirleri çözmek için akıtma memelerini akan su altında “yoğurt-nuz”.</li></ul>
	<p>Süt kanalı, bağlantı parçaları, süt kabının paslanmaz çelik borusu veya süt çubuğu tıkanmıştır.</p> <ul style="list-style-type: none"><li>■ Parçaları temizleme fırçası ile özenle temizleyiniz.</li></ul>
	<p>Orta akıtma ünitesindeki buhar ucu tıkanmıştır.</p> 
<ul style="list-style-type: none"><li>■ Buhar ucunu temizleme fırçası ile temizleyiniz (bkz. resim).</li></ul>	

## Ne yapmalı, eğer ... ?

Problem	Sebeup ve Çözüm
<b>Damlama kabının kapağında ve demleme ünitesinin iç kısmında toz kahve bulunuyor.</b>	<p>Bu bir arıza değildir.</p> <p>Demleme ünitesinin demleme işlemleri sırasındaki hareketi sonucu yanına bir miktar toz kahve dökülebilir. Kullanılan kahve çekirdeği türü, öğütme derecesi ve öğütme miktarının da dökülen kahve miktarı üzerinde etkisi vardır. Önemli! Kahve makinesinin içini küf vb. oluşumunu önlemek için düzenli olarak temizleyiniz.</p> <p>Gerektiğinde öğütme miktarının çok yüksek ayarlanmış olup olmadığını kontrol ediniz.</p>
<b>Ekran aydınlatılmış, fakat kahve makinesi ısınmıyor ve içecek hazırlamıyorsa? Kahve makinesi kapatılmıyorsa?</b>	<p>Kahve makinesinin bayide ve teşhir salonlarında tanıtımı için fuar modu etkinleştirilmiştir.</p> <p>■ Fuar modunu devre dışı bırakınız.</p>

### Memnun etmeyen sonuçlar

Problem	Sebeup ve Çözüm
<b>Kahve yeterince sıcak değilse?</b>	Fincan önceden ısıtılmamıştır. Fincan ne kadar küçük ve kalın ise, önceden ısıtmak da o kadar önem taşır. ■ Fincanı, örneğin fincan ısıtıcı ile (modele bağlı) önceden ısıtınız.
	Demleme sıcaklığı çok düşük bir değere ayarlanmıştır. ■ Demleme sıcaklığını daha yüksek bir değere ayarlayınız.
	Demleme ünitesinin süzgeçleri tıkanmıştır. ■ Demleme ünitesini çıkarınız ve elde temizleyiniz. ■ Demleme ünitesini yağdan arındırınız.
<b>Isıtma süresi uzadıysa, su miktarı doğru değilse ve tam otomatik kahve makinesinin performansı düştüyse, İçecekler orta akıtma ünitesinden daha yavaş akıyorsa?</b>	Tam otomatik kahve makinesi kireçlenmiştir. ■ Tam otomatik kahve makinesinin kirecini çözünüz.
<b>Verilen kahve miktarı değişti.</b>	Demleme ünitesini tıkanmıştır. ■ Demleme ünitesini yağdan arındırınız (bkz. “Temizlik ve bakım” – “Demleme ünitesinin yağlardan arındırılması ve makine iç kısmının temizlenmesi” bölümü).
<b>Süt köpüğünün kıvamı istenildiği gibi değilse?</b>	Süt sıcaklığı çok yüksektir. İyi bir süt köpüğü ancak soğuk süt (< 10 °C) ile hazırlanabilir. ■ Süt kabındaki sütün sıcaklığını kontrol ediniz.
	Süt kanalı tıkanmıştır. ■ Orta akıtma ünitesini ve süt kanalını temizlik fırçası ile temizleyiniz.

## Ne yapmalı, eğer ... ?

Problem	Sebeup ve Çözüm
<b>Kahve çekirdeklerinin öğütülmesi sırasında normalden daha yüksek sesler duyuluyorsa?</b>	<p>Çekirdek kahve haznesi öğütme sırasında boşalmıştır.</p> <ul style="list-style-type: none"><li>■ Çekirdek kahve haznesine taze kahve çekirdekleri doldurunuz.</li></ul> <p>Kahve çekirdekleri arasında plastik veya taş gibi yabancı maddeler bulunmaktadır.</p> <ul style="list-style-type: none"><li>■ Kahve makinesinin gücünü derhal kapatınız. Yetkili servisi çağırınız.</li></ul>
<b>Kahve fincana çok hızlı akıyorsa?</b>	<p>Öğütme derecesi çok kalın ayarlanmıştır.</p> <ul style="list-style-type: none"><li>■ Öğütme derecesini daha ince ayarlayın (bkz. “Öğütme derecesi”).</li></ul>
<b>Kahve fincana çok yavaş akıyorsa?</b>	<p>Demleme ünitesi tıkanmıştır.</p> <ul style="list-style-type: none"><li>■ Demleme ünitesini yağdan arındırınız (bkz. “Temizlik ve bakım” – “Demleme ünitesinin yağlardan arındırılması ve makine iç kısmının temizlenmesi” bölümü).</li></ul>
<b>Kahve veya Espresso üstünde krema oluşmuyorsa?</b>	<p>Kahve çekirdeği tazeliğini kaybetmiştir. Kavrulmuş kahve çekirdekleri çok uzun süre açıkta saklandığı takdirde, kahve çekirdeğindeki kabondioksit zamanla gider. Bu nedenle kahve hazırlama sırasında krema oluşmaz.</p> <p>Ancak, kahve çekirdeklerini kullanmaya devam edebilirsiniz.</p>





Kahve makinesini uzun bir süre kullanmayacak ve uzun bir yolculukta yanınızda götürecekseniz, cihazın güvenle taşınabilmesi için şu önlemleri almanız gerekecektir:

- Çekirdek kahve haznesini boşaltınız ve temizleyiniz
- Su kabını boşaltınız ve temizleyiniz
- Buharlaştırma işlemi gerçekleştiriniz
- Cihazın içini temizleyiniz
- Güvenli bir şekilde paketleyiniz

## Kahve makinesinde buharlaştırma işlemi


Kahve makinesini uzun bir süre (özellikle de sıfırın altındaki sıcaklıklarda) saklamadan veya taşımadan önce makinede bulunan suyu buharlaştırmanız gerekir.

Buharlaştırma işleminde, makinede su ve donma kaynaklı hasarların önlenmesi için sistemde mevcut su çıkarılır.

-  sensörlü tuşuna dokununuz.
- Diğer | Ayarlar  | Bayi | Buharlaştırma ögesini seçiniz.

Temizlik işlemi durdurulamaz. İşlemin sonuna kadar yürütülmesi gerekir.

- Evet ögesini seçiniz ve OK ile onaylayınız.
- Ekrandaki talimatları uygulayınız.

 Dikkat! Akitma ünitelerinde yanma ve haşlanma tehlikesi! Sıcak buhar çıkar.

Ekran söndüğünde, buharlaştırma işlemi sonlanmış demektir.

- Kahve makinesinin elektrik bağlantısını kesmek için makinenin elektrik fişini çekiniz.
- Damlama kabı ve posa kabını temizleyiniz.

## Paketleme

Cihazı sadece temiz ve kuru ise paketleniniz. Kahve tozu kalıntıları yüzeyleri çizebilir. Ayrıca kahve, süt ve su kalıntıları mikrop oluşumunu destekler.

Kahve makinesini paketlemek için orijinal ambalajı kullanabilirsiniz.

Kullanım kılavuzunu kutuya koyunuz. Böylece kahve makinesini tekrar kullanmak istediğinizde hemen elinizin altında olacaktır.

# Müşteri Hizmetleri ve Garanti

[www.miele.com/service](http://www.miele.com/service) adresinde, arızaların kullanıcı tarafından giderilmesine ve Miele yedek parçalarına ilişkin bilgiler sunulmaktadır.

## Garanti

Garanti süresi 2 yıldır.

Bu konuda daha fazla bilgiyi cihazla birlikte verilen garanti şartları kitapçığından edinebilirsiniz.

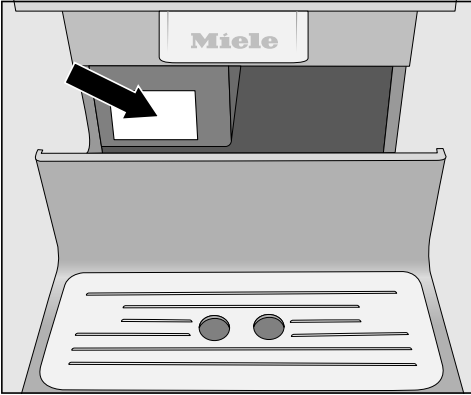
## Arızalar için iletişim bilgisi

Kendi başınıza gideremediğiniz arızaları, Miele bayiinize veya Miele müşteri hizmetlerine bildiriniz.

Miele Müşteri Hizmetleri için [www.miele.com.tr/service](http://www.miele.com.tr/service) adresinden randevu talebinde bulunabilirsiniz.

Miele Müşteri Hizmetleri'nin iletişim bilgilerini bu dokümanın sonunda bulabilirsiniz.

Müşteri hizmetlerinin cihazın model koduna ve seri numarasına (İmalat/Seri/No.) ihtiyacı olacaktır. Her iki bilgiyi de tip etiketinde bulabilirsiniz.



Bu ürünleri ve diğer aksesuarları Miele internet mağazasında veya Miele yetkili servislerinde ya da Miele bayiinizde bulabilirsiniz.

### Cihazla birlikte verilen aksesuarlar

- **“Miele Cihaz Bakımı” başlangıç kiti**  
Modele bağlı olarak cihazla birlikte farklı temizlik ürünleri, örneğin Miele Kireç Çözücü Tabletleri verilir.
- **Temizlik fırçası**  
örneğin süt borusunun temizlenmesi için kullanılır
- **Süt çubuğu**  
Doğrudan satış ambalajı içindeki süütün hazırlanmasını sağlar
- **Kapaklı süt kabı**  
Sütün saklanması ve hazırlanması için kullanılır (modele bağlı olarak mevcut)

### Sonradan satın alınabilen aksesuarlar


Miele ürün yelpazesinde kahve makinelerine yönelik bir dizi yardımcı aksesuarlar ve temizlik ve bakım ürünleri mevcuttur.

- **Çok amaçlı mikrofiber bez**  
Parmak izlerini ve hafif kirleri yok etmek için
- **Temizlik tabletleri**  
Demleme ünitesinin yağlardan arındırılması için
- **Kireç çözme tabletleri**  
Su kanallarındaki kireç artıkları çözülür.
- **Kapaklı süt kabı**  
Sütün saklanması ve hazırlanması için kullanılır
- **CJ Jug 1,0 l**  
Kahve ve çay için termos demlik (demlik fonksiyonu)
- **Miele Black Edition One For all**  
Öğütülmemiş kahve çekirdekleri – Espresso, Café Crema ve sütlü kahve içeceklerini hazırlamak için mükemmeldir
- **Miele Black Edition Espresso**  
Öğütülmemiş kahve çekirdekleri – Espresso hazırlamak için mükemmeldir
- **Miele Black Edition Café Crema**  
Öğütülmemiş kahve çekirdekleri – kahve hazırlamak için mükemmeldir
- **Miele Black Edition Decaf**  
Öğütülmemiş kahve çekirdekleri – tüm kafeinsiz kahve içeceklerini hazırlamak için mükemmeldir

## Enerji tasarrufu

---

### Aşağıdaki faydalı bilgiler yardımıyla enerji ve paradan tasarruf edebilir ve çevreyi koruyabilirsiniz:

- Kahve makinesini Eco modu modunda kullanınız.
- Kahve makinesini kullanmadığınızda, makinenin gücünü Açma/Kapama  tuşuyla kapatınız.
- Otomatik kapatma zamanı zamanlayıcı ayarını 20 dakika olarak değiştiriniz. Bu durumda kahve makinesi son içeceği hazırlanmasından veya herhangi bir sensörlü tuşa dokunulmasından 20 dakika sonra kendi kendine kapanır.
- Fincanları sadece arada bir önceden ısıtıyorsanız, fincan ısıtıcıyı kapatınız. Bunun yerine fincanları sıcak su ile önceden ısıtabilirsiniz.

Kahve makinesi, standart olarak topraklı bir prize bağlantıya hazır bir fişle donatılmıştır.

Kahve makinesini prize erişim mümkün olacak şekilde yerleştiriniz. Prize kolayca erişim mümkün değilse, kurulum yerinde tüm kutuplar için bir yalıtım donanımı bulunmasını sağlayınız.



**Aşırı ısınma sonucu yangın tehlikesi.**

Kahve makinesinin çoklu priz ve uzatma kablosu üzerinden çalıştırılması kablonun aşırı yüklenmesine sebep olabilir.

Güvenlik nedeniyle çoklu priz, uzatma kablosu, adaptör ve/veya enerji tasarruflu fiş kullanmayınız.

Elektrik tesisatı geçerli standartlara (Almanya'da VDE 0100) uygun olmalıdır.

Güvenlik nedeniyle kahve makinesinin elektrik bağlantısı için ev tesisatında,



tipi bir kaçak akım rölesinin (RCD) kullanılmasını tavsiye ederiz.

Hasarlı bir güç kablosu, sadece aynı türden özel bir güç kablosu ile değiştirilmelidir (Miele yetkili servisinden edinilebilir). Güvenlik sebeplerinden dolayı güç kablosu, sadece Miele tarafından yetkilendirilmiş uzman bir teknisyen veya Miele yetkili servisi tarafından değiştirilmelidir.

Anma akım çekişi bilgileri tip etiketinde verilmiştir.

Sigorta değeri en az 10 A olmalıdır.

Bu verileri kurulum yerindeki elektrik bağlantısı verileri ile karşılaştırınız.

Şüphe halinde bir elektrik teknisyenine danışınız.

Bağımsız veya şebeke senkronizasyonu olmayan bir enerji besleme sisteminde (örneğin mikro şebekeler, yedekleme sistemleri) kesintili veya kesintisiz işletim mümkündür.

Bu türden bir işletim için enerji besleme sisteminin, EN 50160 standardı gerekliliklerini veya benzeri gereklilikleri karşılaması zorunludur.

Ev tesisatında ve bu Miele ürününde öngörülen koruyucu tedbirler, fonksiyon ve çalışma şekli bakımından mikro şebeke işletiminde veya şebeke senkronizasyonu olmayan işletimde de sağlanmalı veya tesisatta eşdeğer tedbirler uygulanmalıdır. Bunlar, örneğin güncel VDE-AR-E 2510-2 yayınında açıklanmıştır.

## Kurulum önerileri



Yetersiz havalandırma nedeniyle aşırı ısınma tehlikesi.

Kahve makinesi yeterli derecede havalandırılmadığında, makine aşırı derecede ısınabilir.

Kahve makinesinin yeterince hava almasına dikkat ediniz.

Kahve makinesinin üzerini, çalışırken bez veya benzeri nesnelere ile örtmeyiniz.

Kahve makinesini kapalı bir dolap kapağı arkasına koyduysanız, dolap kapağı kapalı durumdayken ısı ve nem birikimi olur. Bunun sonucunda kahve makinesi ve/veya mobilya hasar görebilir.

Kahve makinesi çalışırken dolap kapağını kapatmayınız.

Kahve makinesini bir nişin içine yerleştirecekseniz, asgari niş ölçüleri şöyle olmalıdır:

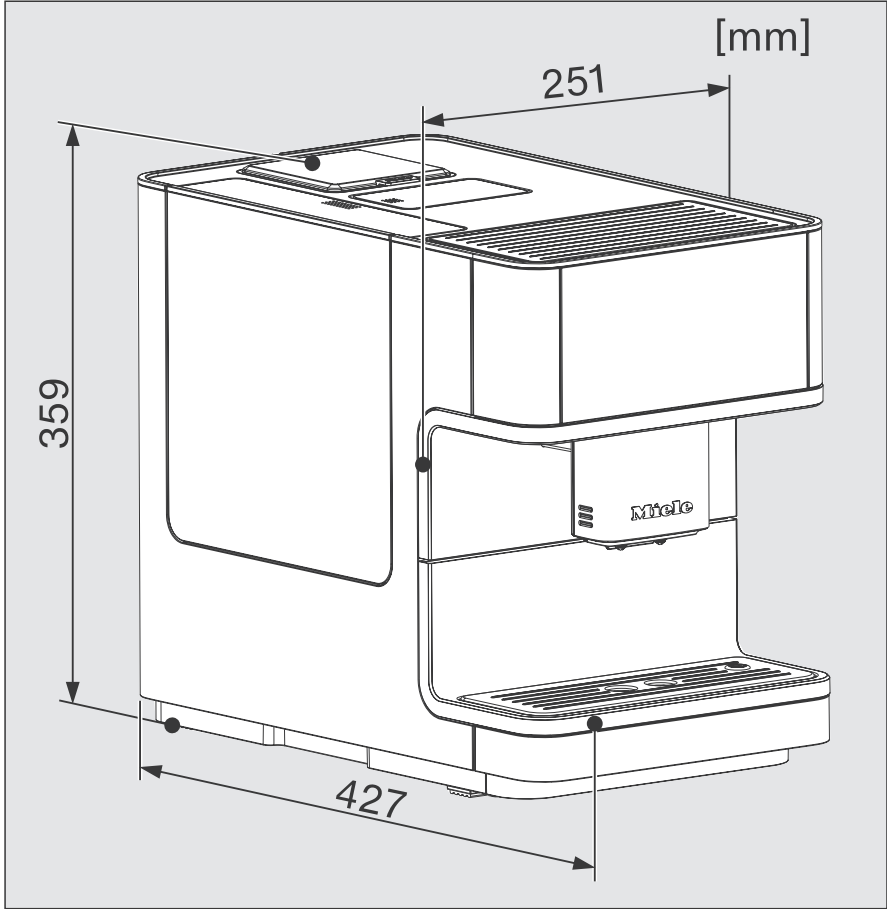
Yükseklik	508 mm
Genişlik	450 mm
Derinlik	555 mm

Cihazın yerleştirilmesi sırasında, demleme ünitesini dışarı alabilmek için cihaz kapağının tamamen açılabilir olmasına dikkat ediniz.

- Otomatik kahve makinesini nişin ön kenarı ile sıfır olacak şekilde yerleştiriniz.

Aşağıdaki kurulum önerilerine dikkat ediniz:

- Kurulum yeri kuru ve iyi havalandırılmış olmalıdır.
- Kurulum yerinde ortam sıcaklığı +10 °C ile +38 °C arasında olmalıdır.
- Kahve makinesi yatay bir yüzey üzerinde durmalıdır. Kahve makinesinin bulunduğu yüzey suya dayanıklı olmalıdır.



## Teknik veriler

Bekleme modunda elektrik tüketimi:	< 0,1 Watt
Ağ bağlantılı hazırda bekleme modunda elektrik tüketimi:	< 0,5 Watt
Pompa basıncı:	maks. 15 bar
Isıtıcı:	1 paslanmaz çelik termoblok
Cihaz ölçüleri (mm) (G x Y x D):	251 x 359 x 427 mm
Net ağırlık:	9,9 kg
Kablo uzunluğu:	140 cm
Su tankı kapasitesi:	1,8 l
Çekirdek kahve haznesi kapasitesi:	yakl. 300 g
Süt kabı kapasitesi:	0,7 l
Damlama kabı kapasitesi:	0,8 l
Posa kabının kapasitesi:	maks. 10 pozisyon kahve posası
Orta akıtma ünitesi:	yüksekliği 80-140 mm arasında ayarlanabilir
Öğütme ünitesi:	Çelik konik öğütücü
Öğütme derecesi:	5 kademedede ayarlanabilir
Toz kahve porsiyonu:	maks. 12 g
Frekans bandı:	2,400–2,4835 GHz
Maks. iletim gücü	< 100 mW

(Süt kabı, CM 6360, CM 6560 kahve makinesinde teslimat kapsamına dahildir.)



Miele, bu kahve makinesinin 2014/53/AB Direktifine uygun olduğunu beyan eder.

AB Uygunluk Beyanı'nın tam metni aşağıdaki internet adreslerinden birinden edinilebilir:

- [www.miele.com.tr](http://www.miele.com.tr) adresinde Ürünler/ Karşıdan İndirmeler sayfasından
- <https://miele.com.tr/kilavuzlar> adresindeki Servis, Bilgi talebi sayfasından ürün adı veya seri numarası girilerek



**Satış ve Pazarlama Şirketinin Adresi:**

Miele Elektrikli Aletler Dış Ticaret ve Pazarlama Ltd. Şti  
Seba Office Bulvarı  
Ayazağa Mah. Mimar Sinan Sok No:21 D:53  
34396 Sarıyer / İstanbul / Türkiye

Tel: 0212 390 71 00

Müşteri Hizmetleri: 444 11 22

E-Mail: info@miele.com.tr

İnternet: www.miele.com.tr

EEE yönetmeliğine uygundur

**Üretici Adresi:**

Almanya  
Miele & Cie. KG  
Carl-Miele-Straße 29  
33332 Gütersloh

CM 6160, CM 6360, CM 6560

tr-TR

M.-Nr. 11 619 961 / 05