

## Инструкция по эксплуатации Стиральная машина



До установки, подключения и подготовки прибора к работе **обязательно** прочитайте инструкцию по эксплуатации. Вы обезопасите себя и предотвратите повреждения Вашего прибора.

# Содержание




---

<b>Указания по безопасности и предупреждения</b> .....	5
<b>Управление стиральной машиной</b> .....	12
Панель управления.....	12
Принцип работы сенсорных кнопок .....	13
<b>Ваш вклад в охрану окружающей среды</b> .....	14
<b>Ввод в эксплуатацию</b> .....	15
Извлечение рожкового ключа .....	15
<b>Экологичная стирка</b> .....	17
<b>1. Подготовка белья</b> .....	18
<b>2. Загрузка белья в машину</b> .....	20
<b>3. Выбор программы</b> .....	21
<b>4. Дозировка моющих средств</b> .....	23
Отсек для моющих средств и добавок.....	23
Дозирование с помощью капсул Miele Caps .....	25
<b>5. Запуск программы</b> .....	27
Добавление белья во время программы стирки (функция AddLoad) .....	27
<b>6. Завершение программы</b> .....	28
<b>Отжим</b> .....	29
<b>Отсрочка старта</b> .....	30
<b>Обзор программ</b> .....	31
<b>Опции</b> .....	34
Короткая.....	34
Больше воды .....	34
Замачивание .....	34
Предварительная.....	34
Следующие спец. опции можно добавить к программам.....	35
<b>Выполнение программы</b> .....	36
<b>Изменение хода программы</b> .....	38
Изменение программы (защитная блокировка).....	38
Остановка программы .....	38
<b>Символы по уходу</b> .....	39
<b>Моющие средства</b> .....	40
Правильный выбор моющих средств .....	40
Смягчитель воды .....	40

Помощь при дозировке .....	40
Средства для ухода за бельем .....	40
Рекомендации по выбору моющих средств Miele .....	42
Рекомендации по выбору моющих средств согласно распоряжению (EU) Nr. 1015/2010 .....	43
<b>Чистка и уход</b> .....	44
Очистка корпуса и панели управления .....	44
Очистка отсека для моющих средств и добавок .....	44
Информация о гигиене(очистка барабана) .....	46
Очистка фильтра в системе подачи воды .....	46
<b>Что делать, если</b> .....	47
Не запускается ни одна программа стирки .....	47
Программа была прервана, на панели управления горит контрольный индикатор неисправности .....	48
Во время выполнения программы на дисплее индикации времени отображается символ .....	49
На панели управления в конце выполнения программы горит индикатор ..	49
Общие проблемы, связанные с работой стиральной машины .....	50
Неудовлетворительный результат стирки .....	52
Дверца не открывается .....	53
Открывание дверцы при засорении слива и/или нарушении электроснабжения .....	54
<b>Сервисная служба</b> .....	56
Контактная информация для обращений в случае неисправностей .....	56
Дополнительно приобретаемые принадлежности .....	56
Гарантия .....	56
Документы соответствия .....	57
<b>Монтаж</b> .....	58
Вид спереди .....	58
Вид сзади .....	59
Поверхность для установки .....	60
Транспортировка стиральной машины к месту установки .....	60
Снятие транспортировочного крепления .....	61
Установка транспортировочного крепления .....	63
Выравнивание машины .....	64
Выкручивание и фиксация ножки контргайкой .....	64
Встраивание под столешницу .....	65
Установка стиральной и сушильной машин в колонну .....	65
Система защиты от протечек .....	66
Залив воды .....	67
Подключение шланга подачи воды .....	67

# Содержание

---

Слив воды .....	68
Установка переходника.....	69
Прямое подсоединение к сифону раковины .....	69
Подключение к источнику электропитания .....	70
<b>Технические характеристики</b> .....	71
<b>Параметры расхода</b> .....	72
Указание для сравнительных испытаний .....	73
Выбор тестовой программы.....	73
<b>Программируемые функции</b> .....	74
Вход на уровень программирования.....	74
Выбор и отмена выбора программируемой функции .....	74
Настройка и сохранение программируемой функции .....	75
Выход из уровня программирования .....	75
<i>P13</i> Звук нажатия кнопок.....	75
<i>P14</i> Пин-код.....	76
<i>P22</i> Режим отключения элементов индикации.....	76
<i>P24</i> Память.....	77
<i>P26</i> Доп. время предварительной стирки «Хлопок».....	77
<i>P27</i> Время замачивания .....	77
<i>P28</i> Щадящий режим .....	77
<i>P29</i> Снижение температуры .....	78
<i>P30</i> Больше воды .....	78
<i>P31</i> Уровень для «Больше воды» .....	78
<i>P32</i> максимальный уровень полоскания .....	78
<i>P33</i> Охлаждение моющего раствора .....	79
<i>P34</i> Защита от сминания.....	79
<i>P49</i> Низкое давление воды.....	79
<b>Моющие средства и средства по уходу за техникой</b> .....	80
Моющее средство .....	80
Специальные моющие средства  .....	81
Средства по уходу за текстильными изделиями  .....	82
Специальные добавки  .....	82
Уход за прибором.....	82
<b>Гарантия качества товара</b> .....	83
<b>Контактная информация о Miele</b> .....	85

## Указания по безопасности и предупреждения

Данная стиральная машина отвечает нормам технической безопасности. Тем не менее, ненадлежащая эксплуатация может привести к травмам и материальному ущербу.

Прежде чем начать эксплуатировать прибор, внимательно прочитайте данную инструкцию по эксплуатации. В ней содержатся важные указания и рекомендации по монтажу, технике безопасности, эксплуатации и техобслуживанию. Вы обезопасите себя и избежите повреждений стиральной машины.

В соответствии с нормой IEC 60335-1 компания Miele настоятельно рекомендует ознакомиться с главой об установке стиральной машины и следовать указаниям и предупреждениям по безопасности.

Компания Miele не несёт ответственности за повреждения, вызванные несоблюдением данных указаний и рекомендаций.

Сохраните эту инструкцию по эксплуатации и по возможности передайте её следующему владельцу машины.

### Надлежащее использование

- ▶ Эта стиральная машина предназначена для использования в домашнем хозяйстве и подобных бытовых условиях исключительно для личных, семейных, домашних и иных нужд, не связанных с осуществлением предпринимательской деятельности.
- ▶ Стиральная машина не предназначена для эксплуатации вне помещений. Эксплуатация машины допускается только в условиях, которые соответствуют требованиям, предъявляемым к жилым помещениям.
- ▶ Используйте стиральную машину исключительно в бытовых условиях только для стирки текстильных изделий, для которых производителем разрешена машинная стирка и имеется соответствующая отметка на этикетке по уходу. Любые другие способы применения машины недопустимы. Компания Miele не несет ответственности за повреждения, вызванные использованием машины не по назначению или неправильным управлением.

## **Указания по безопасности и предупреждения**

---

▶ Лицам, которые по состоянию здоровья или из-за отсутствия опыта и соответствующих знаний не могут уверенно управлять стиральной машиной, не рекомендуется ее эксплуатация без присмотра или руководства со стороны ответственного лица.

### **Если у Вас есть дети**

▶ Дети младше восьми лет не должны пользоваться стиральной машиной или должны делать это под постоянным надзором.

▶ Дети старше восьми лет могут пользоваться стиральной машиной без надзора взрослых, если они настолько освоили управление ей, что могут это делать с уверенностью. Дети должны осознавать возможную опасность, связанную с неправильной эксплуатацией машины.

▶ Не разрешайте детям проводить чистку стиральной машины и уход за ней без присмотра взрослых.

▶ Не оставляйте без надзора детей, если они находятся вблизи машины, и никогда не позволяйте детям играть с ней.

### **Техническая безопасность**

▶ Обратите внимание на указания в главах «Монтаж» и «Технические данные».

▶ Перед установкой проверьте отсутствие у стиральной машины внешних видимых повреждений. Не устанавливайте поврежденную машину и не пользуйтесь ею.

▶ Перед подключением стиральной машины обязательно сопоставьте параметры подключения (автоматика защиты, напряжение и частота), приведенные на типовой табличке, с данными электросети. Если возникают сомнения, проконсультируйтесь у специалиста-электромонтажника.

## Указания по безопасности и предупреждения

---

► Возможна периодическая или не продолжительная эксплуатация на автономном или не синхронизированном с сетью электроснабжающем оборудовании (например, изолированные сети, резервные системы). Условием для эксплуатации является то, что электроснабжающее оборудование удовлетворяет требованиям EN 50160 или аналогичного стандарта.

Защитные меры, предусмотренные в домашней установке и данном продукте Miele, также должны быть обеспечены с точки зрения их функций и режима работы при автономной работе или несинхронной работе, или они должны быть заменены эквивалентными мерами при установке.

► Электробезопасность стиральной машины гарантирована только в том случае, если она подключена к системе защитного заземления, выполненной в соответствии с предписаниями. Очень важно проверить выполнение этого основополагающего условия обеспечения электробезопасности. В случае сомнения поручите специалисту-электрику проверить домашнюю электропроводку.

Компания Miele не может нести ответственности за повреждения, причиной которых является отсутствующее или оборванное защитное соединение.

► В целях безопасности не используйте удлинители, настольные многоместные розетки и т.п. (например, возникает опасность пожара из-за перегрева).

► Вышедшие из строя детали должны заменяться только на оригинальные запчасти Miele. Только при использовании таких запчастей компания Miele гарантирует, что в полном объеме будут выполнены требования к безопасности.

► Необходимо обеспечить свободный постоянный доступ к сетевой розетке, чтобы можно было отключить стиральную машину от сетевого питания.

## Указания по безопасности и предупреждения

---

- ▶ В результате ремонтных работ, выполненных ненадлежащим образом, может возникнуть непредвиденная опасность для пользователя, за которую производитель машины ответственности не несет. Ремонтные работы должны выполняться только авторизованными компанией Miele специалистами, в ином случае будет утрачено право на гарантийное обслуживание при последующих повреждениях.
- ▶ Право на гарантийное обслуживание теряется, если ремонт стиральной машины выполняет специалист сервисной службы, не авторизованной компанией Miele.
- ▶ При повреждении сетевого провода его замена должна выполняться специалистами, авторизованными компанией Miele, во избежание возникновения опасностей для пользователя.
- ▶ В случае неисправности или при проведении чистки и ухода стиральная машина считается отключенной от электросети только, если:
  - сетевая вилка машины вынута из сети, или
  - выключена автоматика защиты на распределительном щите, или
  - полностью вывернут резьбовой предохранитель на распределительном щите.
- ▶ Стиральную машину следует подключать к системе водоснабжения только с использованием комплекта шлангов, не бывших в употреблении. Старые комплекты шлангов не должны использоваться повторно. Регулярно проверяйте шланги, чтобы своевременно их заменить и избежать повреждений из-за протечек воды.
- ▶ Гидравлическое давление должно составлять минимум 100 кПа и не должно превышать 1.000 кПа.
- ▶ Не разрешается эксплуатация этой стиральной машины на нестационарных объектах (например, судах).



## Указания по безопасности и предупреждения

---

▶ Не вносите никакие изменения в работу стиральной машины, если это специально не допускается компанией Miele.

### Правильная эксплуатация

▶ Запрещается хранить стиральную машину в помещениях, где существует опасность промерзания. Замерзшие шланги могут прорваться или лопнуть, а надежность электроники при температурах ниже нуля градусов снижается.

▶ Перед вводом в эксплуатацию необходимо снять транспортировочное крепление с обратной стороны машины (см. главу «Монтаж», раздел «Снятие транспортировочного крепления»). В противном случае при выполнении отжима неснятое крепление может повредить стиральную машину и нанести ущерб вашему имуществу.

▶ Перекрывайте водопроводный кран по окончании эксплуатации, особенно, если Вы будете отсутствовать некоторое время (например, во время отпуска), прежде всего, если вблизи стиральной машины отсутствует водосток в полу.

▶ Опасность залива водой. Перед навешиванием сливного шланга на раковину проверьте, что слив воды будет происходить достаточно быстро. Закрепите шланг во избежание соскальзывания. Силой отдачи вытекающей воды незакрепленный шланг может быть вытолкнут из раковины.

▶ Следите за тем, чтобы при стирке в машине не находились посторонние предметы (например, гвозди, иголки, монеты, канцелярские скрепки). Такие предметы могут повредить детали конструкции машины (например, бак, барабан). В свою очередь, поврежденные детали могут причинить ущерб белью.

## Указания по безопасности и предупреждения

---

- ▶ Будьте осторожны при открывании дверцы после применения функции обработки паром. Существует опасность ожога из-за выходящего пара и высоких температур поверхности барабана, а также стекла загрузочного люка. Отойдите немного назад и подождите, пока пар рассеется.
- ▶ Максимальная величина загрузки составляет 7,0 кг (сухое белье). Меньшая величина загрузки в отдельных программах приведена в главе «Обзор программ».
- ▶ При правильной дозировке качественных моющих средств не требуется очищать стиральную машину от накипи. Если все же в Вашей машине образуется известковый налет, используйте средство для удаления накипи на основе натуральной лимонной кислоты. Компания Miele рекомендует средство для удаления накипи Miele, которое можно приобрести в торговых точках Miele, интернет-магазине или сервисной службе. Строго следуйте рекомендациям по применению средства.
- ▶ Текстильные изделия, обработанные чистящими средствами с содержанием растворителей, перед стиркой следует хорошо вручную прополоскать в чистой воде.
- ▶ Не допускается использование в стиральной машине чистящих средств с содержанием растворителей (например, бензина). Иначе возможно повреждение деталей машины и выделение ядовитых паров. Возникает опасность возгорания и взрыва!
- ▶ Вблизи или непосредственно на поверхности стиральной машины никогда не должны применяться чистящие средства с содержанием растворителей (например, бензин). При попадании таких средств на пластиковые поверхности возможны их повреждения.
- ▶ Применяемые красители для белья должны быть пригодны для использования в стиральной машине и применяться только в бытовых целях. Строго соблюдайте указания, которые дает производитель средства.

## Указания по безопасности и предупреждения

---

- ▶ Отбеливатели с серой или хлором могут вызывать коррозию внутренних элементов прибора. Запрещается применение средств, содержащих хлор или серу, в стиральной машине.
- ▶ В случае попадания моющих средств в глаза необходимо немедленно промыть их большим количеством чуть теплой воды. Если Вы случайно проглотили средство, немедленно обратитесь к врачу. Лицам с повреждениями кожи или ее высокой чувствительностью следует избегать контакта с моющими средствами.

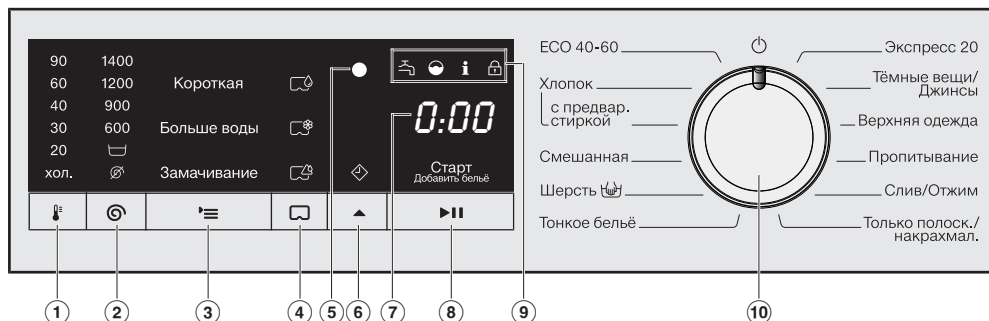
### Принадлежности и запчасти

- ▶ Используйте исключительно оригинальные принадлежности Miele. При установке или присоединении других деталей право на гарантийное обслуживание, а также права, связанные с гарантийными обязательствами и/или ответственностью производителя за качество продукции, утрачиваются.
- ▶ Сушильные и стиральные машины Miele могут быть установлены в колонну. Для этого необходима дополнительно приобретаемая принадлежность - соединительный комплект. Необходимо проследить за тем, чтобы этот комплект подходил к сушильной и стиральной машинам Miele.
- ▶ Проследите за тем, чтобы дополнительно приобретаемый цоколь Miele подходил к этой стиральной машине.

Компания Miele не несет ответственность за повреждения, причиной которых было игнорирование приведенных указаний по безопасности и предупреждений.

# Управление стиральной машиной

## Панель управления






- 1 Сенсорная кнопка** 🌡️ (температура) для установки нужной температуры стирки
- 2 Сенсорная кнопка** 🌀 (об/мин) для установки нужной скорости отжима
- 3 Сенсорная кнопка** ≡ (опции) для установки нужной опции
- 4 Сенсорная кнопка** 🗨️ (дозирование CapDosing) для активации дозирования моющих средств с помощью капсул Miele Caps
- 5 Оптический интерфейс** Служит для специалиста сервисной службы местом подключения компьютера при проведении техобслуживания.
- 6 Сенсорная кнопка** ▲ (отсрочка старта) для включения отсрочки старта. С помощью функции «Отсрочка старта» вы можете выбрать более позднее время запуска программы. Запуск можно отложить на срок от 30 минут до 24 часов. Это позволит вам, например, использовать выгодный ночной тариф на электроэнергию.
- 7 Индикация времени** После запуска программы её продолжительность отображается в часах и минутах. При запуске программы с отсрочкой старта продолжительность программы отображается только по истечении времени отсрочки.

# Управление стиральной машиной


## 8 Сенсорная кнопка ►II (Старт/Добавление белья)

- Ⓐ Надпись *Старт/Добавить бельё* мигает, как только программу можно будет запустить. Нажатием сенсорной кнопки ►II выбранная программа запускается. Надпись *Старт/Добавить бельё* горит постоянно.
- Ⓑ После запуска программы сенсорная кнопка ►II позволяет добавлять бельё.

## 9 Контрольные индикаторы

-  горит при нарушениях подачи и слива воды
-  горит при передозировке моющего средства
- i** горит для напоминания о гигиене
-  функцию *Добавить бельё* нельзя выбрать.



## 10 Переключатель программ

служит для выбора программы и для выключения. При выборе программы стиральная машина включается, при выборе положения переключателя программ  выключается.

## Принцип работы сенсорных кнопок

С помощью сенсорных кнопок происходит управление вышеназванными значениями.

Сенсорные кнопки ①, ②, ③, ④, ⑤ и ⑥ реагируют на касание кончиками пальцев.

При выборе программы значения для сенсорных кнопок  и  предварительно заданы. При нажатии любой сенсорной кнопки значение будет уменьшаться. После самого низкого значения индикатор снова переходит к максимальному значению.

# Ваш вклад в охрану окружающей среды

---

## Утилизация транспортной упаковки

Упаковка защищает прибор от повреждений при транспортировке. Материалы упаковки безопасны для окружающей среды и легко утилизируются, поэтому они подлежат переработке.

Возвращение упаковки для ее вторичной переработки приводит к экономии сырья и уменьшению количества отходов. Просим Вас по возможности сдать упаковку в пункт приема вторсырья.

## Утилизация прибора

Электрические и электронные приборы часто содержат ценные материалы. В их состав также входят определенные вещества, смешанные компоненты и детали, необходимые для функционирования и безопасности приборов. При попадании в бытовой мусор, а также при ненадлежащем обращении они могут причинить вред здоровью людей и окружающей среде. В связи с этим никогда не выбрасывайте отслуживший прибор вместе с бытовым мусором.



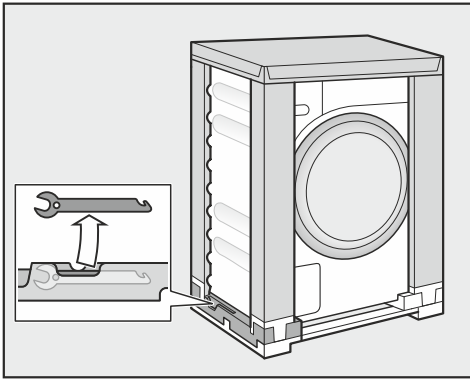
Рекомендуем Вам сдать отслуживший прибор в организацию по приему и утилизации электрических и электронных приборов в Вашем населенном пункте. Если в утилизируемом приборе сохранены какие-либо персональные данные, то за их удаление Вы несете личную ответственность. Необходимо проследить, чтобы до отправления прибора на утилизацию он хранился в недоступном для детей месте.

**⚠** Повреждения вследствие неправильной установки и подключения

Неправильная установка и подключение стиральной машины могут привести к повреждениям прибора и имущества.

Обратите внимание на информацию в главе «Монтаж».

### Извлечение рожкового ключа

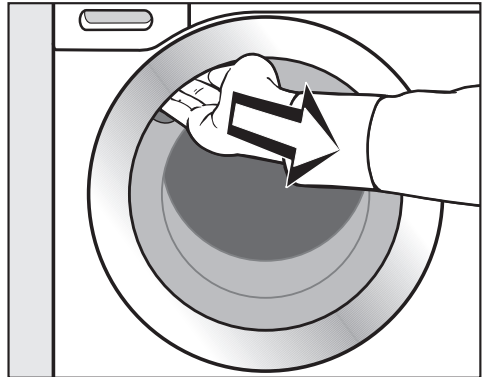


- Извлеките рожковый ключ, расположенный в транспортной упаковке внизу слева, для снятия транспортировочного крепления.

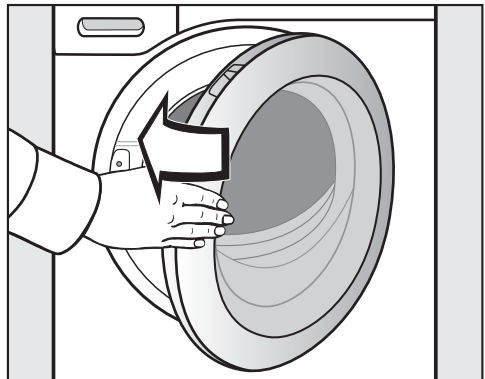
Эта стиральная машина прошла полную функциональную проверку, поэтому внутри могут находиться остатки воды.

### Извлечение переходника из барабана

В барабане находится переходник для сливного шланга.



- Возьмитесь за скрытую ручку и потяните дверцу на себя.
- Извлеките переходник.



- Закройте дверцу легким толчком.

## Ввод в эксплуатацию

### Удаление защитной плёнки и рекламных наклеек

■ Удалите:

- защитную плёнку (при наличии) с дверцы
- все рекламные наклейки (при наличии) с передней стороны и крышки

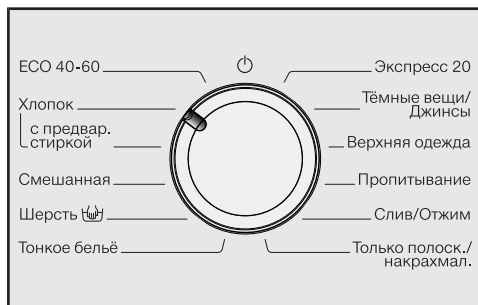
Не удаляйте наклейки, которые видны после открывания дверцы (например, типовую табличку).

### Запуск первой программы стирки

Для оптимального расхода воды, электроэнергии и оптимального результата стирки важно, чтобы стиральная машина выполнила калибровку.

Для этого **необходимо** запустить программу **Хлопок без белья** и **без** моющих средств.

■ Откройте водопроводный кран.



■ Поверните переключатель программ в положение **Хлопок**.


Стиральная машина включается, загораются температура 40 и скорость отжима 1400.

■ Нажмите сенсорную кнопку ►II.

Запустится программа стирки.

### Открытие дверцы при завершении программы

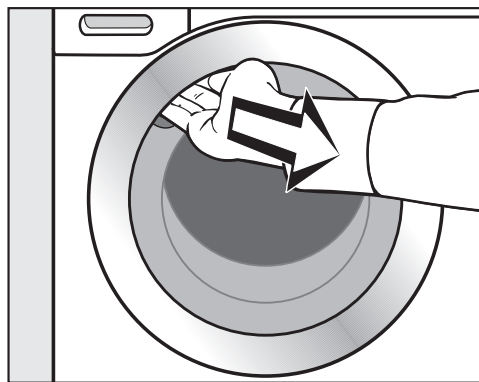
В режиме «Защита от сминания» дверца остаётся заблокированной. В первые 15 минут элементы индикации горят.

■ Поверните переключатель программ в положение .

На индикации времени появляется -U-, и индикатор  гаснет.

Дверца разблокируется.

**Совет:** После выхода из режима «Защита от сминания» стиральная машина отключается, и дверца разблокируется автоматически.



■ Возьмитесь за скрытую ручку и потяните дверцу на себя.

**Совет:** Оставьте дверцу приоткрытой, чтобы барабан мог высохнуть.

Ввод в эксплуатацию завершён.



## Расход электроэнергии и воды

- Используйте максимальную загрузку машины, допустимую выбранной программой стирки. Расход электроэнергии и воды в расчёте на общее количество белья будет в этом случае оптимальным.
- Эффективные с точки зрения расхода электроэнергии и воды программы, как правило, имеют более длительное время выполнения. Путём продления времени выполнения программы при неизменном результате стирки можно снизить фактически достигнутую температуру стирки.

К примеру, программа ECO 40-60 имеет более длительное время выполнения, нежели программа Хлопок при 40 °С или 60 °С. Однако программа ECO 40-60 более эффективна с точки зрения расхода электроэнергии и воды, но имеет более длительное время выполнения.

- Стирайте небольшие партии подходящего слабозагрязнённого белья, используя программу Экспресс 20.
- Современные моющие средства позволяют выполнять стирку при низких температурах (например 20 °С). Для экономии электроэнергии используйте соответствующие настройки температуры.

## Гигиена стиральной машины

При стирке с низкими температурами и/или с использованием жидких моющих средств существует опасность появления микроорганизмов и запахов в стиральной машине. Поэтому Miele рекомендует один раз в месяц проводить очистку машины.

Если на панели управления загорается индикатор **i**, необходимо выполнить очистку стиральной машины.

## Указания по заключительной машинной сушке

Выбранная скорость отжима влияет на остаточную влажность белья и уровень шума стиральной машины.

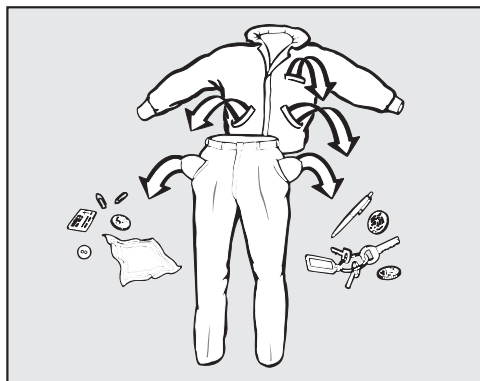
Чем выше скорость отжима, тем меньше остаточная влажность белья. При этом уровень шума стиральной машины растёт.

Для экономии электроэнергии при сушке выбирайте максимальную скорость отжима в соответствующей программе стирки.

## Расход моющих средств

- Рекомендуется использовать моющее средство максимум в том количестве, которое указано на упаковке.
- При дозировке учитывайте степень загрязнённости белья, а также уровень жёсткости воды, поступающей в машину из водопровода на этапе стирки белья.
- При малой загрузке белья используйте меньшее количество моющих средств (при половинной загрузке примерно на  $\frac{1}{3}$  меньше).

# 1. Подготовка белья



- Извлеките всё из карманов.

⚠ Повреждения вследствие наличия посторонних предметов  
Посторонние предметы (напр., гвозди, монеты, канцелярские скрепки) могут повредить текстильные изделия и элементы конструкции.

Перед загрузкой в стиральную машину проверяйте вещи на наличие посторонних предметов и удаляйте их.

## Сортировка белья

- Рассортируйте текстильные изделия по цветам и символам на этикетке (на воротнике или в боковом шве).

**Совет:** При первых стирках темные вещи часто немного «линяют». Чтобы при этом не произошло окрашивание, стирайте светлые и темные вещи отдельно.

## Предварительная обработка пятен

- Старайтесь удалять пятна до стирки, пока они ещё свежие. В противном случае их удаление в стираль-

ной машине может быть невозможно. Промокните пятна нелиняющей тканью. Не тереть!

**Совет:** Пятна (например, крови, яиц, кофе, чая) часто можно удалить, воспользовавшись одним из способов, рекомендованных специалистами Miele. Советы по стирке и способы удаления пятен приведены на сайте [www.miele.ru](http://www.miele.ru).

⚠ Повреждения вследствие использования чистящих средств, содержащих растворители  
Содержащие растворитель моющие средства (например, бензин) могут повредить пластиковые детали.

При обработке текстильных изделий такими моющими средствами следите за тем, чтобы они не попадали на пластиковые детали прибора.


⚠ Опасность взрыва вследствие использования мощных средств, содержащих растворители.

При использовании мощных средств, содержащих растворители, может образоваться взрывчатая смесь.

Не используйте в стиральной машине моющие средства, содержащие растворители.

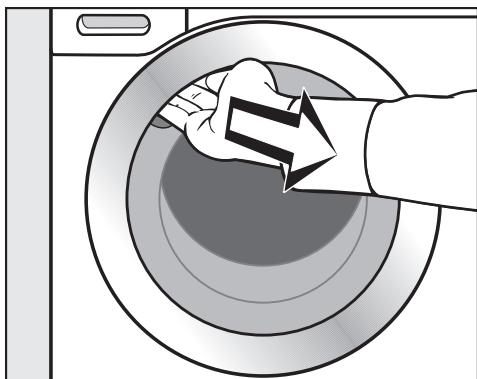
## Общие рекомендации

- При стирке гардин: снимите имеющиеся ролики и утяжеляющую ленту или поместите гардины в мешок.
- При стирке бюстгалтеров зашейте или удалите съёмные косточки.
- Перед началом стирки застегните молнии, липучки, крючки и петли.
- Застегните пододеяльники и наволочки, чтобы в них не попадали мелкие вещи.

Не стирайте изделия, имеющие пометку **Не предназначено для стирки** (символ по уходу )

## 2. Загрузка белья в машину

### Открывание дверцы



- Возьмитесь за скрытую ручку и потяните дверцу на себя.

Проверяйте, нет ли в барабане машины животных или посторонних предметов, прежде чем загружать белье.

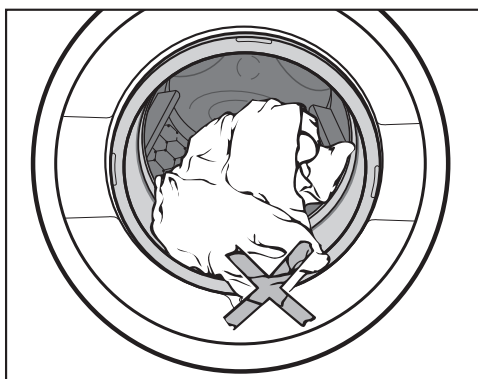
При максимальной загрузке расход электроэнергии и воды в расчёте на общее количество белья будет минимальным. Перегрузка приводит к неудовлетворительному результату стирки и способствует образованию складок.

- Загрузите бельё в барабан, расправив и встряхнув его.

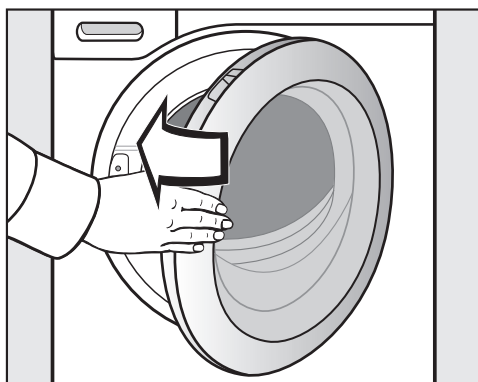
Стирка белья различного размера является более эффективной; изделия лучше распределяются при отжиме.

**Совет:** Соблюдайте максимально допустимый вес загружаемого белья для разных программ стирки.

### Закрывание дверцы



- Следите за тем, чтобы между дверцей и уплотнением не защемилось белье.

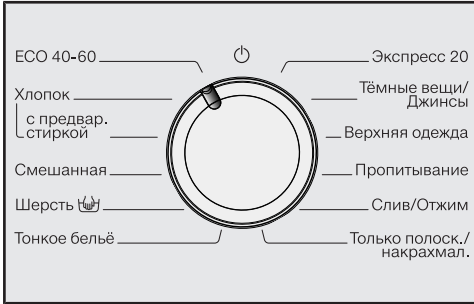


- Закройте дверцу легким толчком.

### 3. Выбор программы

#### Выбор программы

Поворот переключателя программ на любую программу стирки включает стиральную машину.



- Поверните переключатель на нужную программу.

На индикаторе времени отобразится примерное время стирки, на панели управления загораются предварительно установленная температура и скорость отжима.

#### Выбор температуры и скорости отжима

Значения предварительно установленной температуры и скорости отжима программы стирки загораются ярко.

Фактическая температура во время стирки может отличаться от выбранной. Оптимальное сочетание расхода электроэнергии и времени стирки обеспечивает наилучший результат стирки.

90	1400
60	1200
40	900
30	600
20	
хол.	

--	--	--

- Для изменения предварительно установленной температуры нажмите сенсорную кнопку . При нажатии любой сенсорной кнопки значение будет уменьшаться. После самого низкого значения индикатор снова переходит к максимальному значению.
- Для изменения предварительно установленной скорости отжима нажмите сенсорную кнопку . При нажатии любой сенсорной кнопки значение будет уменьшаться. После самого низкого значения индикатор снова переходит к максимальному значению.

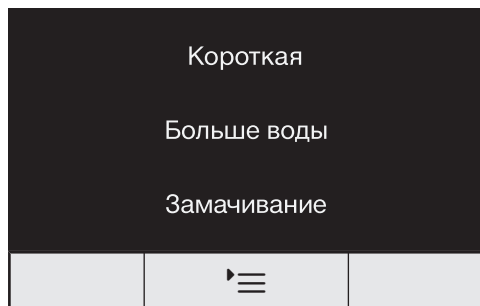
### 3. Выбор программы

---

#### Выбор опций

В некоторых программах можно комбинировать 2 опции.

Для некоторых программ можно выбрать только 1 опцию или ни одной.



■ Нажмите сенсорную кнопку '☰':

- **1 раз**, загорается опция *Короткая*, она выбрана.
- **2 раза**, загорается опция *Больше воды*, она выбрана.
- **3 раза**, загорается опция *Замачивание*, она выбрана.
- **4 раза**, загораются опции *Короткая* и *Больше воды*, они выбраны.
- **5 раз**, загораются опции *Больше воды* и *Замачивание*, они выбраны.
- **6 раз**, все опции отключены.

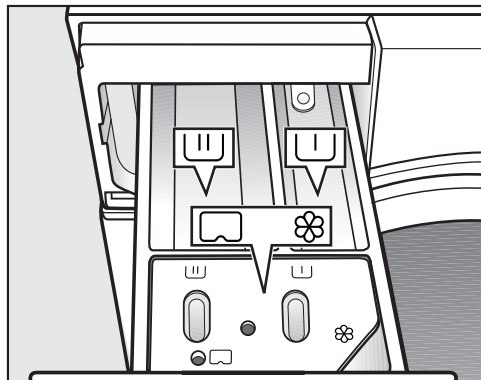
Подробную информацию об опциях см. в главе «Опции».

## 4. Дозировка моющих средств

### Отсек для моющих средств и добавок

Вы можете использовать любые моющие средства, предназначенные для бытовых автоматических стиральных машин. Обратите внимание на указания производителя средства по применению и дозировке.

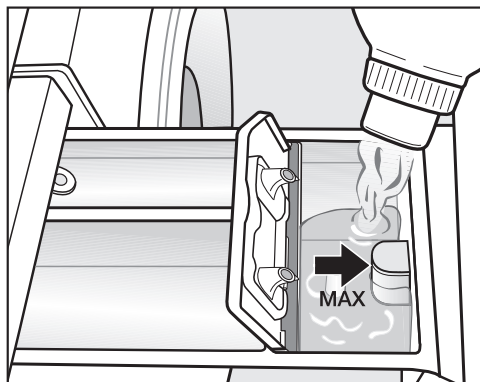
### Добавление моющего средства



■ Выдвиньте отсек для моющих средств и заполните ячейки моющим средством.

- ▭ Моющее средство для предварительной стирки
- ▭ Моющее средство для основной стирки, включая замачивание
- ⊗ Кондиционер, добавка для придания формы, жидкий крахмал и капсула

### Добавление кондиционера



■ Наполните кондиционером, добавкой для придания формы или жидким крахмалом ячейку ⊗. **Не превышайте максимальную высоту наполнения.**

При выполнении последнего полоскания средство вымывается. По окончании программы стирки в ячейке ⊗ останется немного воды.

После выполнения нескольких программ с использованием жидкого крахмала обязательно очистите отсек для моющих средств и добавок, особенно Для этого вытащите кювету, нажав на жёлтую кнопку над отсеком для предварительной стирки.

## 4. Дозировка моющих средств

---

### Советы по дозировке

При дозировке моющего средства учитывайте степень загрязнённости белья и объём загрузки. При большом объёме загрузки уменьшите количество моющего средства (например, при половинной загрузке уменьшите количество моющего средства на  $\frac{1}{3}$ ).

### При недостатке моющих средств:

- бельё не отстирывается и со временем становится серым и жёстким;
- в стиральной машине образуется плесень;
- с белья не полностью отстирываются частицы жира;
- на нагревательных элементах образуется известковый налёт.

### При передозировке моющих средств:

- ухудшаются результаты стирки, полоскания и отжима;
- расходуется больше воды за счёт автоматически добавляемого цикла полоскания;
- наносится большой ущерб окружающей среде.

### Использование жидких моющих средств при предварительной стирке

Использование жидких моющих средств в основной стирке при активированной предварительной стирке невозможно.

Используйте для основной стирки стиральный порошок.

### Использование моющих средств в виде таблеток или капсул

Кладите моющие средства в виде таблеток или растворимых капсул **всегда** непосредственно в барабан вместе с бельём. Подача через отсек для моющих средств и добавок запрещена, так как это может привести к нежелательному результату стирки и неисправности прибора. Данная рекомендация не относится к капсулам Miele Caps.



## 4. Дозировка моющих средств

### Дозирование с помощью капсул капсул Miele Caps

Существует три вида капсул:

- ☼ = средства для ухода за текстильными изделиями (например, кондиционер, средство пропитки)
- ☼☼ = специальные добавки (например, усилитель моющего средства)
- ☼ = моющие средства (только для основной стирки)

Капсула всегда содержит нужное количество средства для одного цикла с соответствующей загрузкой белья.

Вы можете приобрести капсулы в интернет-магазине Miele, в сервисной службе Miele или в точках продаж Miele.

⚠ Опасность для здоровья вследствие использования капсул. Ингредиенты, содержащиеся в капсулах, могут привести к угрозе для здоровья при проглатывании или контакте с кожей. Храните капсулы в недоступном для детей месте.

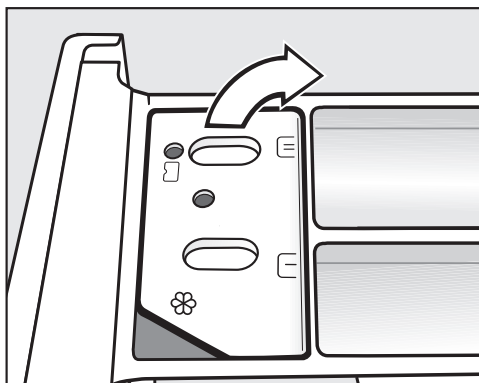
### Включение дозирования CapDosing

- Нажмите сенсорную кнопку ☼☼:
- **1 раз**, загорается символ ☼☼, выбор сделан.
- **2 раза**, загорается символ ☼☼☼, выбор сделан.

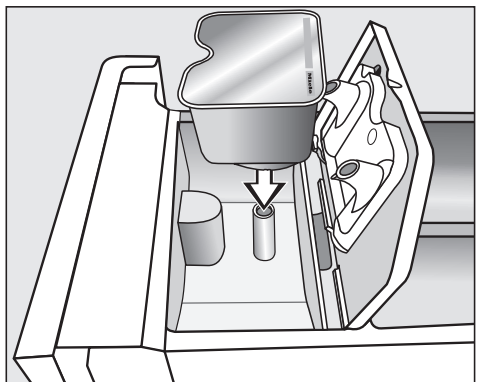
- **3 раза**, загорается символ ☼☼☼, выбор сделан.
- **4 раза**, дозирование CapDosing отключено.

### Вкладывание капсулы

- Откройте отсек для моющих средств и добавок.

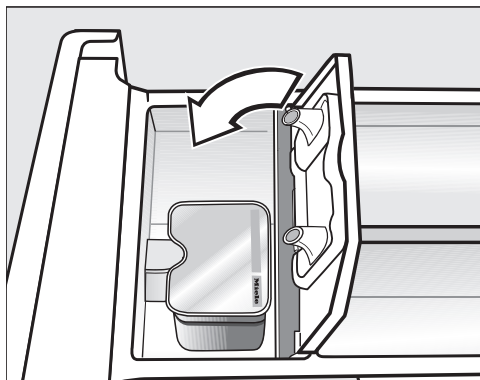


- Откройте крышку ячейки ☼☼☼/☼☼.



- Плотно прижмите капсулу.

## 4. Дозировка моющих средств



- Закройте крышку и плотно её прижмите.
- Закройте отсек для моющих средств и добавок.

При закладывании капсулы в отсек для моющих средств она открывается. Если капсула будет удалена из отсека без использования, то её содержимое может вытечь. Утилизируйте открытую капсулу.

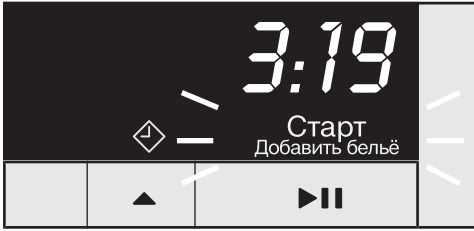
Содержимое соответствующей капсулы добавляется в ходе программы стирки в нужный момент.

Подача воды в ячейке ⌘ происходит при дозировании капсулами исключительно через капсулу. Дополнительно не заполняйте кондиционером ячейку ⌘.

- По окончании программы удалите пустую капсулу.

В силу технических особенностей в капсуле и отсеке остаётся немного воды.

### Запуск программы



- Нажмите сенсорную кнопку ►||.

Дверца блокируется, запускается программа стирки.

Если было выбрано время отсрочки старта, то оно отображается на индикаторе времени. По истечении времени отсрочки старта или сразу после запуска на индикаторе отображается длительность программы.

### Добавление белья во время программы стирки (функция AddLoad)

Добавление или извлечение белья возможно в любой момент, пока не загорится символ 🔒.

- Нажмите сенсорную кнопку ►||.

На индикаторе времени отображаются вращающиеся штрихи [ ] ... [ ] ... [ ].

Если на индикаторе времени высвечивается слово *Add*, то дверцу можно открыть.

- Откройте дверцу. Добавьте или выньте бельё.
- Закройте дверцу.
- Нажмите сенсорную кнопку ►||.

Программа стирки продолжается.

Добавление или извлечение белья невозможно, если:


- Температура моющего раствора выше 55 °С.
- Уровень воды в барабане превышает определённое значение.

## 6. Завершение программы

### Открытие дверцы и извлечение белья

В режиме «Защита от сминания» дверца остаётся заблокированной. В первые 15 минут элементы индикации горят.

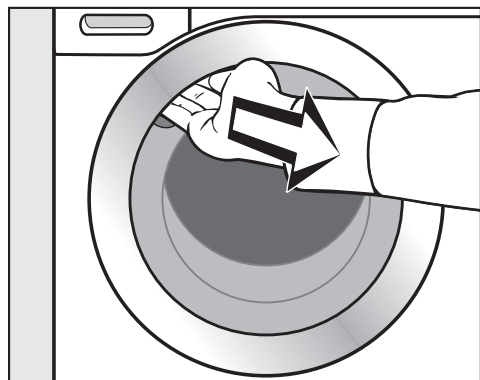
На индикаторе времени появляется 0:00.

- Поверните переключатель программ в положение .

Индикатор  гаснет.

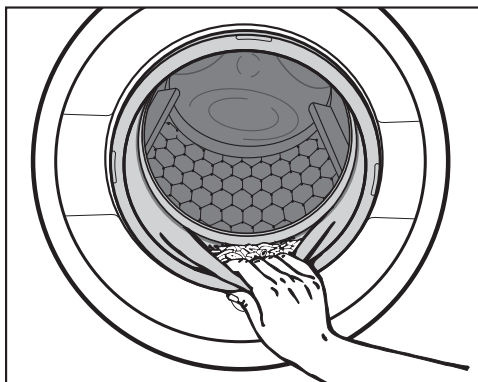
Дверца разблокируется.

**Совет:** После выхода из режима «Защита от сминания» дверца автоматически разблокируется.



- Возьмитесь за скрытую ручку и потяните дверцу на себя.
- Достаньте бельё.

Забутые в барабане вещи при следующей стирке могут дать усадку или окрасить другое бельё. Выньте все вещи из барабана.



- Убедитесь в отсутствии посторонних предметов в уплотнительном кольце дверцы.

**Совет:** Оставьте дверцу приоткрытой, чтобы барабан мог высохнуть. Протрите кольцевое уплотнение двери.

- Удалите использованную капсулу из отсека для моющих средств и добавок.

**Совет:** Оставьте отсек для моющих средств и добавок приоткрытым, чтобы он мог высохнуть.

## Скорость окончательного отжима в программе стирки

При выборе программы сенсорная кнопка с оптимальной скоростью отжима для программы стирки ярко загорается на панели управления.

В некоторых программах стирки можно выбрать более высокую скорость отжима.


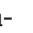
В таблице указана максимальная скорость отжима, которую можно выбрать.

Программа	об/мин
ECO 40-60	1400
Хлопок	1400
Смешанная	1200
Шерсть 	1200
Тонкое бельё	900
Экспресс 20	1200
Тёмные вещи/Джинсы	1200
Верхняя одежда	900
Пропитывание	1200
Слив/Отжим	1400
Только полоск./накрахмал.	1400

## Отжим с полосканием


Бельё отжимается после основной стирки и между циклами полоскания. При уменьшении скорости окончательного отжима скорость отжима с полосканием может также уменьшаться. В программе *Хлопок* при скорости менее 700 об/мин добавляется дополнительный цикл полоскания.

## Отказ от опции «Окончание полоскания» (окончательный отжим)

- Нажимайте сенсорную кнопку  до тех пор, пока не загорится индикатор  («Окончание полоскания»).



По окончании последнего цикла полоскания бельё не отжимается, а остаётся лежать в воде. Это позволяет уменьшить образование складок на белье, если оно не будет вынуто из машины сразу по окончании программы.

## Окончание программы с отжимом

Загорается индикатор с оптимальным значением скорости вращения. Скорость отжима можно изменить с помощью сенсорной кнопки .



- Нажмите сенсорную кнопку ►II.

## Окончание программы без отжима

- Нажимайте сенсорную кнопку  до тех пор, пока не загорится индикатор  («Без отжима»).

- Нажмите сенсорную кнопку ►II.

## Отказ от промежуточного и окончательного отжимов

- Нажимайте сенсорную кнопку  до тех пор, пока не загорится индикатор  («Без отжима»).

После окончательного цикла полоскания вода сливается, и включается функция защиты от сминания.

При этой установке в некоторых программах выполняется дополнительный цикл полоскания.

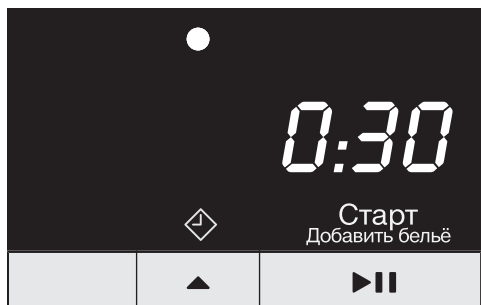
## Отсрочка старта

С помощью отсрочки старта Вы можете выбрать отложенный запуск программы на срок от 30 минут до максимум 24 часов. Таким образом, Вы можете, например, пользоваться выгодными ночными тарифами на электроэнергию.

### Выбор отсрочки старта

Выбор отсрочки старта в программах *Слив/Отжим* и *Пропитывание* невозможен.

- Выберите нужную программу стирки.



- Нажмите сенсорную кнопку ▲.

Ярко загорается символ ◊, и в течение первых 30 минут на индикаторе времени отображается отсрочка старта.

- Нажимайте сенсорную кнопку ▲ до тех пор, пока на индикаторе времени не высветится нужная отсрочка старта.
- При продолжительности менее 3 часов время отсрочки старта меняется с шагом в 30 минут.
- При продолжительности более 3 часов время отсрочки старта меняется с шагом в 1 час.

**Совет:** При длительном нажатии сенсорной кнопки ▲ происходит автоматический отсчёт до 24 часов.

### Запуск отсрочки старта

- Нажмите сенсорную кнопку ►||.

Отсрочка старта запущена, она отображается на индикаторе времени.

### Изменение или отмена запущенной отсрочки старта



Если выбранная отсрочка старта уже запущена, изменение невозможно.

- Поверните переключатель программ в положение ⏻.
- Поверните переключатель программ, выбрав любую программу.


На индикаторе времени отображаются вращающиеся штрихи [ ] ... [ ] ... [ ] .

Происходит разблокировка дверцы.

- Выберите программу и новое время отсрочки старта, если необходимо.

ECO 40-60		максимум 7,0 кг
Изделия	для обычного загрязнённого белья из хлопка	
Совет	<p>За один цикл стирки можно выстирать партию из смешанного хлопчатобумажного белья при температурах 40 °С и 60 °С.</p> <p>Программа наиболее эффективна для стирки хлопчатобумажного белья по расходу электроэнергии и воды.</p>	
<p><b>Указание для организаций, занимающихся испытаниями</b></p> <p>Для тестовой программы согласно EN 60456 и нанесения маркировки с данными энергопотребления согласно регламенту 1061/2010 должно выполняться следующее переключение:</p> <p>в поле индикатора температуры загораются температуры 60 и 40.</p> <ul style="list-style-type: none"> <li>- Для тестовой программы «Хлопок» <math>\langle 60^{\circ}\text{C} \rangle</math> нажмите сенсорную кнопку  <b>1 раз</b>. Загорается только температура 60.</li> <li>- Для тестовой программы «Хлопок» <math>\langle 40^{\circ}\text{C} \rangle</math> нажмите сенсорную кнопку  <b>2 раза</b>. Загорается только температура 40.</li> </ul>		
<b>Хлопок</b>		<b>от 90 °С до холодной</b>
<b>максимум 7,0 кг</b>		
Изделия	Столовое бельё и т. д., текстильные изделия из хлопка, льна или смешанных волокон	
Совет	<p>При особых требованиях к гигиене выбирайте установку температуры 60 °С или выше.</p> <p>Если вы хотите запустить предварительную стирку, поверните переключатель программ в положение <i>с предвар. стиркой</i>.</p>	

## Обзор программ

<b>Смешанная</b>		<b>От 60 °С до хол.</b>	<b>максимум 3,5 кг</b>
Изделия	Текстильные изделия из синтетических, смесовых волокон или хлопка, не требующие бережного ухода		
Совет	При стирке легко мнущихся изделий уменьшите скорость окончательного отжима.		
<b>Шерсть</b> 		<b>От 40 °С до хол.</b>	<b>максимум 2,0 кг</b>
Изделия	Текстильные изделия из чистой шерсти или с добавлением шерсти, для которых производитель разрешает машинную стирку		
Совет	При стирке легко мнущихся изделий обратите внимание на скорость окончательного отжима.		
<b>Тонкое бельё</b>		<b>От 40 °С до хол.</b>	<b>максимум 2,0 кг</b>
Изделия	Для чувствительных изделий из синтетических волокон, смесовых тканей, вискозы Гардины, для которых производитель разрешает машинную стирку		
Совет	- При стирке сильномнущихся текстильных изделий не используйте отжим.		
<b>Экспресс 20</b>		<b>От 40 °С до хол.</b>	<b>максимум 3,5 кг</b>
Изделия	Текстильные изделия из хлопка, которые почти не были в носке или имеют лишь незначительные загрязнения		
Совет	Опция <i>Короткая</i> автоматически активирована.		
<b>Тёмные вещи/ Джинсы</b>		<b>От 60 °С до хол.</b>	<b>максимум 3,0 кг</b>
Изделия	Чёрное или тёмное бельё из хлопка, смесовой и джинсовой ткани		
Совет	- Стирайте изделия, вывернув их наизнанку. - При первых стирках джинсовая одежда часто немного линяет. Поэтому тёмные и светлые изделия стирайте отдельно.		




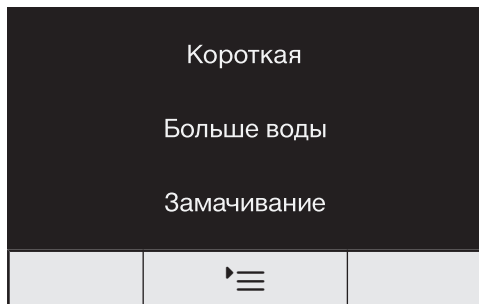
## Обзор программ

<b>Верхняя одежда</b>		<b>От 40 °С до хол.</b>	<b>максимум 2,5 кг</b>
Изделия	Функциональная одежда, например, куртки и брюки из мембранных материалов, например, Gore-Tex®, SYMPATEX®, WINDSTOPPER® и т.д.		
Совет	<ul style="list-style-type: none"> <li>- Застегните липучки и застёжки-молнии</li> <li>- Не используйте кондиционер</li> <li>- При необходимости свежевывстиранную верхнюю одежду можно дополнительно обработать в программе <i>Пропитывание</i>. Пропитывать одежду после каждого цикла стирки не рекомендуется.</li> </ul>		
<b>Пропитывание</b>		<b>40 °С</b>	<b>максимум 2,5 кг</b>
Изделия	Для дополнительной обработки изделий из микроволокна, лыжных костюмов или скатертей преимущественно из синтетических волокон для придания изделиям грязе- и водоотталкивающих свойств		
Совет	<ul style="list-style-type: none"> <li>- Изделия должны быть свежевывстиранными и отжатыми или высушенными.</li> <li>- Для достижения оптимального эффекта рекомендуется термическая обработка. Термическая обработка обеспечивается сушкой в сушильной машине или глажением.</li> </ul>		
<b>Слив/Отжим</b>			<b>–</b>
Совет	<ul style="list-style-type: none"> <li>- Для выполнения только слива: скорость отжима установить на </li> <li>- Учитывайте выбранную скорость отжима</li> </ul>		
<b>Только полоск./накрахмал.</b>			<b>максимум 7,0 кг</b>
Изделия	<ul style="list-style-type: none"> <li>- Для полоскания текстильных изделий, выстиранных вручную</li> <li>- Требующие крахмаливания скатерти, салфетки, рабочая одежда</li> </ul>		
Совет	<ul style="list-style-type: none"> <li>- При стирке сильномоющихся изделий обратите внимание на скорость окончательного отжима.</li> <li>- Бельё для крахмаливания должно быть свежевывстиранным, но без использования кондиционера.</li> <li>- Особенно хороший результат с 2 циклами полоскания можно получить при активации опции <i>Больше воды</i>.</li> </ul>		

## Опции

Вы можете дополнить программы стирки с помощью опций.

Выбор или отмена опций выполняется нажатием сенсорной кнопки .



■ Нажмите сенсорную кнопку .

- **1 раз**, загорается опция *Короткая*, она выбрана.
- **2 раза**, загорается опция *Больше воды*, она выбрана.
- **3 раза**, загорается опция *Замачивание*, она выбрана.
- **4 раза**, загораются опции *Короткая* и *Больше воды*, они выбраны.
- **5 раз**, загораются опции *Больше воды* и *Замачивание*, они выбраны.
- **6 раз**, все опции отключены.

### Короткая

Для текстильных изделий с лёгкими загрязнениями без заметных пятен.

Время стирки сокращается.

### Больше воды

Уровень воды при стирке и полоскании повышается. В программе *Только полоск./накрахмал.* выполняется второй цикл полоскания.

Вы можете выбрать другие функции для сенсорной кнопки *Больше воды*, как описано в главе «Программируемые функции».

### Замачивание

Для особенно загрязнённого белья с пятнами, содержащими белковые вещества.


- Можно запрограммировать продолжительность замачивания от 30 минут до 2 часов с шагом в 30 минут.
- Заводская настройка составляет 30 минут.

Программирование описано в главе «Программируемые функции», раздел «Замачивание».

### Предварительная

Для удаления сильных загрязнений, например пыли, песка.

## Следующие спец. опции можно добавить к программам

	Короткая	Больше воды	Замачивание	Предварительная
ECO 40-60	-	-	-	-
Хлопок	●	●	●	●
Смешанная	●	●	●	-
Шерсть 	-	-	-	-
Тонкое бельё	●	●	●	-
Экспресс 20	✓	-	-	-
Тёмные вещи/Джинсы	●	●	●	-
Верхняя одежда	●	●	●	-
Пропитывание	-	-	-	-
Только полоск./накрахмал.	-	●	-	-

● = можно выбрать


✓ = включено автоматически

- = нельзя выбрать

## Выполнение программы

	Основная стирка		Полоскание		Отжим
	Уровень воды	Ритм стирки	Уровень воды	Циклы полоскания	
ECO 40-60		(A)		2-3 <sup>2</sup>	✓
Хлопок		(A)		2-5 <sup>1,2,3</sup>	✓
Смешанная		(B)		2-4 <sup>2,3</sup>	✓
Шерсть 		(E)		2	✓
Тонкое бельё		(C)		2-4 <sup>2,3</sup>	✓
Экспресс 20		(A)		1	✓
Тёмные вещи/Джинсы		(B)		3-5 <sup>2,3</sup>	✓
Верхняя одежда		(C)		3-4 <sup>3</sup>	✓
Пропитывание	-	(B)		1	✓
Слив/Отжим	-	-	-	-	✓
Только полоск./на-крахмал.		(B)		0-1 <sup>5</sup>	✓

Расшифровка символов находится на следующей странице.

-  = низкий уровень воды  
 = средний уровень воды  
 = высокий уровень воды  
Ⓐ = интенсивный ритм  
Ⓑ = нормальный ритм  
Ⓒ = чувствительный ритм  
Ⓔ = ритм ручной стирки  
✓ = выполняется  
– = не выполняется

Стиральная машина оснащена электронным управлением с функцией автоматического контроля загрузки. Машина автоматически определяет необходимый для стирки расход воды в зависимости от количества белья и его способности впитывать воду.


Приведённая здесь информация о выполнении программ всегда относится к основной программе при максимальной загрузке.

## Особенности выполнения программы

### Защита от сминания:

После завершения программы барабан вращается ещё максимум 30 минут, чтобы предотвратить образование складок на белье.

### Исключение: в программе

*Шерсть*  функция защиты от сминания не включается.

Стиральную машину можно открыть сразу после выполнения данной программы.

1) Начиная с выбранной температуры 60°C и выше выполняются 2 цикла полоскания. При выборе температуры менее 60°C выполняются 3 цикла полоскания.

2) Дополнительный цикл полоскания проводится, если:

- в барабане образовалось слишком много пены
- скорость окончательного отжима менее 700 об/мин

3) Дополнительный цикл полоскания проводится при:

- выборе опции *Больше воды*, если в меню «Программируемые функции» была активирована опция *U2* или *U3*.

5) Дополнительный цикл полоскания выполняется при:  
выборе опции *Больше воды*.

# Изменение хода программы

---

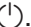
## Изменение программы (защитная блокировка)

После запуска программы невозможно изменить программу, температуру, скорость отжима или дополнительные опции. Таким образом блокировка защищает прибор от несанкционированного использования, например, детьми.

Если стиральная машина выключается в текущей программе, то функция режима ожидания не полностью отключает машину через 15 минут. В барабане ещё может находиться вода, поэтому функции безопасности остаются активными.

## Остановка программы

Программу стирки можно остановить в любое время после запуска.

- Поверните переключатель программ в положение .
- Поверните переключатель программ в любое положение.



На индикаторе времени отображаются вращающиеся штрихи  
┌─┐ ... ┌─┐ ... ┌─┐.

Вода откачивается, а затем снимается блокировка дверцы.

## Выбор новой программы




- Поверните переключатель на нужную программу стирки.
- Проверьте, достаточно ли моющего средства в отсеке для моющих средств и добавок. Если моющее средство закончилось, загрузите его.
- Нажмите сенсорную кнопку ►II.

## Символы по уходу





Стирка	
Градусы, указанные в символе «Резервуар», указывают на максимальную температуру, при которой можно стирать изделие.	
	Нормальное механическое воздействие
	Щадящее механическое воздействие
	Крайне щадящее механическое воздействие
	Ручная стирка
	Не предназначено для стирки




### Пример выбора программ

Программа	«Символы по уходу»
ECO 40-60	
Хлопок	
Смешанная	
Тонкое бельё	
Шерсть 	
Экспресс 20	

Сушка	
	Нормальная температура
	Низкая температура
	Не предназначено для машинной сушки

Глажка утюгом и гладильным катком	
	ок. 200 °C
	ок. 150 °C
	ок. 110 °C
	Глажка с паром может нанести необратимый ущерб.
	Нельзя гладить утюгом/гладильным катком

Профессиональная чистка	
	Чистка с помощью химических средств (Химчистка) Буквы означают чистящие вещества.
	
	Аква чистка
	Химчистка не допускается

Отбеливание	
	Допускаются любые отбелочные окислительные средства
	Допускаются только кислородные отбеливатели
	Отбеливание не допускается

# Моющие средства

## Правильный выбор моющих средств

Вы можете использовать любые моющие средства, предназначенные для бытовых автоматических стиральных машин. Указания по применению и дозировке приводятся на упаковке моющего средства.

### Дозировка зависит от:

- степени загрязненности белья
- количества белья
- жесткости воды

Если Вы не знаете уровень жесткости воды, запросите данные на Вашем предприятии водоснабжения.

### Смягчитель воды

Для экономии моющего средства при жесткости в диапазонах II и III Вы можете добавлять смягчитель воды. Правильная дозировка указана на его упаковке. Сначала дозируйте моющее средство, затем - смягчитель.

При этом дозировка моющего средства будет такой, как для диапазона жесткости I.

### Уровни жесткости воды

Диапазон жесткости	Общая жесткость в ммоль	немецкие градусы жесткости °d
мягкая (I)	0 – 1,5	0 – 8,4
средняя (II)	1,5 – 2,5	8,4 – 14
жесткая (III)	свыше 2,5	свыше 14

## Помощь при дозировке

Используйте для дозировки предлагаемые производителями моющих средств вспомогательные средства (пластиковые дозаторы в форме шарика), особенно для дозировки жидких моющих средств.

## Многоразовые упаковки

При покупке моющих средств используйте, если возможно, многоразовые (повторно наполняемые) упаковки для уменьшения количества отходов.

## Средства для ухода за бельем

### Кондиционер

придает изделиям мягкость на ощупь и снижает их статический заряд при последующей машинной сушке.

### Добавки для придания формы

являются синтетическим средством накрахмаливания и придают изделиям жесткость на ощупь.

### Крахмал





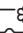
придает изделиям жесткость и плотность.




### Раздельное использование кондиционера, добавки для придания формы или крахмала

Крахмал необходимо подготовить, как указано на упаковке.

**Совет:** При ополаскивании с кондиционером активируйте опцию *Больше воды*.

- Наполните кондиционером ячейку  или вставьте капсулу.
- Наполните жидким крахмалом/добавкой для придания формы ячейку  и наполните порошкообразным или полужидким крахмалом/добавкой ячейку .
- Выберите программу *Только полоск./накрахмал..*
- При необходимости откорректируйте скорость отжима.
- При использовании капсулы активируйте с помощью сенсорной кнопки  символ .
- Нажмите сенсорную кнопку ►II.

### Обесцвечивание/окрашивание

 Повреждения вследствие использования обесцвечивающих средств с добавлением хлора. Обесцвечивающие средства с добавлением хлора вызывают коррозию в стиральной машине. Не применяйте обесцвечивающие средства с добавлением хлора в стиральной машине.

Окрашивание в стиральной машине разрешено только в бытовых целях. Применяемая при окрашивании соль при длительном использовании может повредить поверхности из нержавеющей стали. Строго соблюдайте предписания производителя средства.

# Моющие средства

## Рекомендации по выбору моющих средств Miele

Моющие средства Miele специально разработаны для стиральных машин Miele. Дополнительную информацию о моющих средствах вы найдёте в главе «Моющие средства и средства по уходу».

	Моющее средство Miele		Капсулы Miele		
	Средство для стирки белого и светлого белья	Средство для стирки цветного белья			
ECO 40-60	✓	✓	-	✓	✓
Хлопок	✓	✓	-	✓	✓
Смешанная	-	✓	-	✓	✓
Шерсть 	-	-	✓	-	-
Тонкое бельё	-	✓	✓	✓	-
Экспресс 20	-	✓	-	✓	-
Тёмные вещи/Джинсы	-	✓	✓	✓	-
Верхняя одежда	-	-	✓	-	-
Только полоск./накрахмал.	-/-	-/-	-/-	✓/-	-/-

✓ Рекомендация

- нет рекомендаций



Специальные моющие средства (например WoolCare)



Средства для ухода за текстильными изделиями (например, кондиционер)



Специальные добавки (например Booster)



## Чистка и уход

### Очистка корпуса и панели управления

**⚠** Опасность поражения электрическим током из-за напряжения сети.

Даже у выключенного прибора компоненты находятся под сетевым напряжением.

Перед чисткой и уходом выньте вилку сетевого кабеля из электророзетки.

**⚠** Повреждения вследствие попадания воды.

При очистке струёй воды из-за сильного давления вода может попасть в стиральную машину и повредить компоненты.

Не мойте стиральную машину струей воды из шланга.

- Чистите корпус и панель управления, используя средство для мытья посуды вручную или мыльный раствор, и вытирайте их насухо мягкой салфеткой.
- Очищайте барабан с помощью средства для чистки нержавеющей стали.

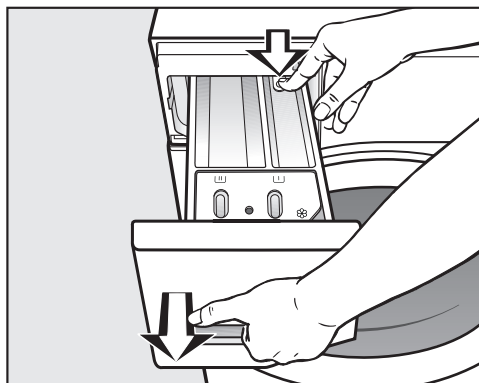
**⚠** Повреждения вследствие использования чистящих средств. Чистящие средства, содержащие растворители, абразивные чистящие средства, средства для чистки стекол или универсального действия могут повредить пластиковые поверхности и другие детали. Не используйте такие чистящие средства.

### Очистка отсека для моющих средств и добавок

Стирка при низких температурах и использование жидких моющих средств способствуют размножению микроорганизмов и образованию налёта в отсеке.

- В целях обеспечения гигиены регулярно очищайте весь отсек для моющих средств и добавок.



### Извлечение отсека для моющих средств и добавок



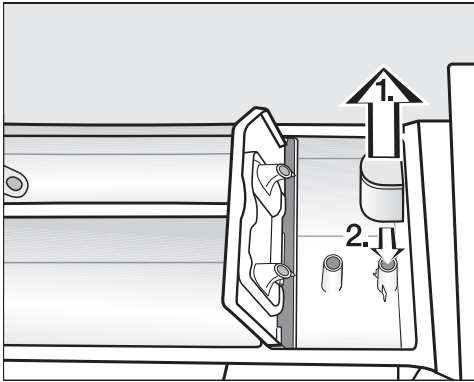
- Выдвиньте отсек для моющих средств и добавок до упора, нажмите на кнопку открывания и извлеките отсек.
- Промойте отсек для моющих средств и добавок тёплой водой.


## Очистка сифона и канала в ячейке

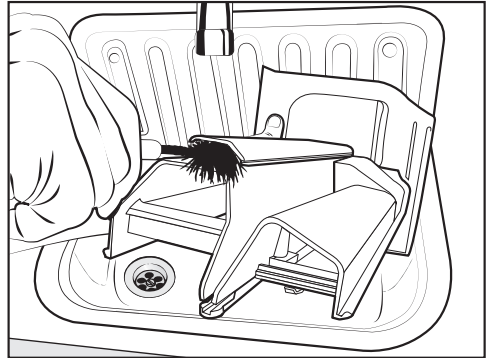


Жидкий крахмал способствует склеиванию. Сифон в ячейке /  перестаёт правильно работать, и она может переполниться.

Особенно тщательно очищайте сифон после неоднократного применения жидкого крахмала.

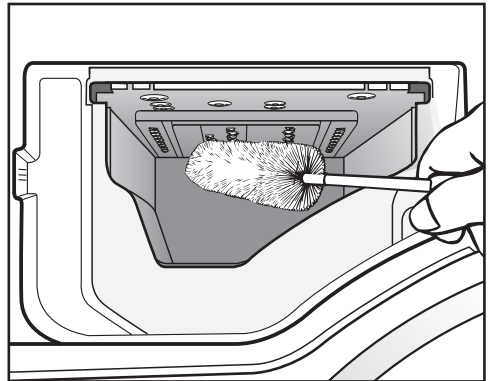


1. Вытяните сифон из ячейки  и промойте под струёй тёплой воды. Также вымойте трубку, на которой находится сифон.
2. Поставьте сифон на место.



- Очистите канал подачи кондиционера тёплой водой и щёткой.

## Очистка места размещения отсека для моющих средств



- С помощью ёршика для мытья бутылок регулярно удаляйте остатки моющих средств и отложения извести с форсунок подачи воды в отсеке.
- Вставьте обратно отсек для моющих средств и добавок.

**Совет:** Для наилучшего высыхания оставьте отсек для моющих средств и добавок приоткрытым.

# Чистка и уход

## Информация о гигиене (очистка барабана)

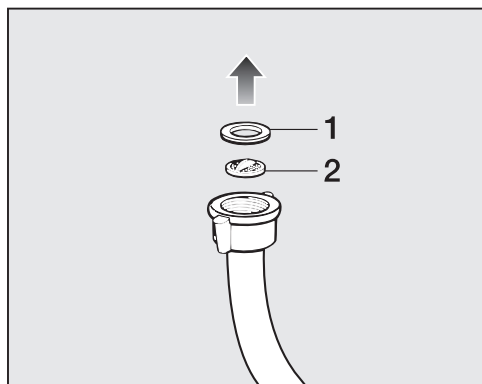
При стирке с низкими температурами и/или с использованием жидких моющих средств существует опасность появления микроорганизмов и запахов в стиральной машине. Очищайте стиральную машину с помощью программы *Хлопок 90 °C*. Выполните очистку барабана не позднее того момента, когда загорится индикатор **i**.

## Очистка фильтра в системе подачи воды

Для защиты заливного клапана стиральная машина оснащена двумя фильтрами. Проверяйте эти фильтры каждые 6 месяцев. При частых перебоях в сети водоснабжения этот период может быть сокращён.

### Чистка фильтра заливного шланга

- Перекройте водопроводный кран.
- Отверните заливной шланг от водопроводного крана.

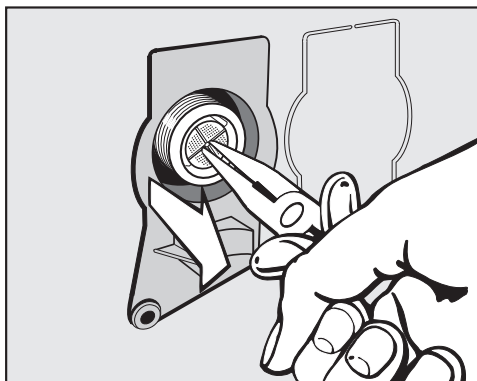


- Снимите резиновый уплотнитель **1** с направляющей.
- Захватите острогубцами край пластиковой сетки **2** и вытащите её.

- Очистите фильтр.
- Установка фильтра выполняется в обратной последовательности.

### Чистка фильтра во входном патрубке заливного клапана

- Осторожно отверните плоскогубцами ребристую пластиковую гайку с входного патрубка.



- Выньте сетку фильтра острогубцами, взявшись за перегородку.
- Очистите фильтр.
- Установка фильтра выполняется в обратной последовательности.

После чистки оба фильтра должны быть установлены обратно.

- Плотно наверните резьбовое соединение руками на водопроводный кран.
- Откройте водопроводный кран.

Обратите внимание на то, чтобы из резьбового соединения не сочилась вода.

В этом случае его следует подтянуть руками.

Вы можете самостоятельно устранить большинство неполадок, возникающих при ежедневной эксплуатации прибора. Во многих случаях это позволит сэкономить время и денежные средства, так как не придётся вызывать специалиста сервисной службы.

На сайте [www.miele.com/service](http://www.miele.com/service) вы найдёте информацию, как можно самостоятельно исправить неполадки.




Приведённые ниже таблицы помогут найти причины возникновения неисправности или ошибки и устранить их.

### Не запускается ни одна программа стирки

Проблема	Причина и устранение
<b>Панель управления не горит.</b>	Отсутствует электропитание стиральной машины. <ul style="list-style-type: none"><li>■ Проверьте, вставлена ли вилка в розетку.</li><li>■ Проверьте, в порядке ли предохранитель.</li></ul>
	Стиральная машина автоматически выключилась (функция энергосбережения). <ul style="list-style-type: none"><li>■ Поверните переключатель программ, стиральная машина снова включится.</li></ul>
<b>На индикаторе времени попеременно отображается F и 34</b>	Дверца закрыта неправильно. Замок дверцы не заблокировался. <ul style="list-style-type: none"><li>■ Закройте дверцу еще раз.</li><li>■ Запустите выполнение программы еще раз. Если опять появится сообщение о неисправности, вызовите специалиста сервисной службы.</li></ul>

## Что делать, если ...

### Программа была прервана, на панели управления горит контрольный индикатор неисправности


Проблема	Причина и устранение
Контрольный индикатор неисправности  горит, на индикаторе времени попеременно появляются F и H, и раздается звуковой сигнал.	Заблокирован или затруднён слив воды. Сливной шланг уложен слишком высоко. <ul style="list-style-type: none"><li>■ Очистите сливной фильтр и сливной насос.</li><li>■ Максимальная высота слива составляет 1 м.</li></ul>
Контрольный индикатор неисправности  горит, на индикаторе времени попеременно появляются F и IU, и раздается звуковой сигнал.	Заблокирована или нарушена подача воды. <ul style="list-style-type: none"><li>■ Проверьте, достаточно ли открыт водопроводный кран.</li><li>■ Проверьте, нет ли перегибов у заливного шланга.</li><li>■ Проверьте не слишком ли низкий напор воды.</li></ul>
	Забит фильтр в системе подачи воды. <ul style="list-style-type: none"><li>■ Почистите фильтр.</li></ul>
Контрольный индикатор неисправности  горит, на индикаторе времени попеременно появляются F и I38, и раздается звуковой сигнал.	Среагировала система защиты от протечек. <ul style="list-style-type: none"><li>■ Закройте водопроводный кран.</li><li>■ Обратитесь в сервисную службу.</li></ul>
На индикаторе времени сменяют друг друга F и XXX, и звучит зуммер.	Имеется неполадка. <ul style="list-style-type: none"><li>■ Отключите стиральную машину от сети электропитания. Извлеките вилку из розетки или отключите автомат защиты на распределительном щите.</li><li>■ Подождите <b>минимум 2 минуты</b>, прежде чем снова подключать стиральную машину к электросети.</li><li>■ Снова включите стиральную машину.</li><li>■ Повторите запуск программы. Если сообщение об ошибке появится снова, обратитесь в сервисную службу.</li></ul>



### Во время выполнения программы на дисплее индикации времени отображается символ

Сообщение	Причина и устранение
На индикаторе времени загорается $\text{-} \text{U} \text{-}$ .	<p>Переключатель программ после запуска программы был повернут в другое положение.</p> <ul style="list-style-type: none"> <li>■ Поверните переключатель программ в первоначальное положение.</li> </ul>

### На панели управления в конце выполнения программы горит индикатор


Проблема	Причина и устранение
Горит индикатор  .	<p>При стирке образовалось слишком много пены.</p> <ul style="list-style-type: none"> <li>■ При следующей стирке дозируйте меньшее количество моющего средства и учитывайте указания по дозировке на упаковке.</li> </ul>
Горит индикатор $\text{i}$ , на индикаторе времени горит $\text{i}$ .	<p>В течение длительного времени не запускалась программа стирки при температуре выше 60 °С.</p> <ul style="list-style-type: none"> <li>■ Запустите программу <i>Хлопок</i> 90 °С с применением средства Miele для очистки посудомоечных и стиральных машин или порошкообразного универсального моющего средства.</li> </ul> <p>Стиральная машина будет очищена для предотвращения появления в ней бактерий и запахов.</p>

## Что делать, если ...


### Общие проблемы, связанные с работой стиральной машины

Проблема	Причина и устранение
<b>Неприятный запах от стиральной машины.</b>	Проигнорировано загорание индикатора <b>i</b> . В течение длительного времени не запускалась программа стирки при температуре выше 60 °С. ■ Для предотвращения распространения бактерий и появления запаха в стиральной машине запустите программу <i>Хлопок</i> 90 °С с применением средства Miele для очистки посудомоечных и стиральных машин или порошкообразного универсального моющего средства.
	Дверца и отсек для моющих средств и добавок были закрыты после окончания стирки. ■ Оставьте дверцу и отсек для моющих средств и добавок приоткрытыми, чтобы они могли высохнуть.
<b>Во время отжима машина стоит неустойчиво.</b>	Ножки машины стоят неровно и не закреплены контргайкой. ■ Выровняйте машину, чтобы она стояла устойчиво, и закрепите ножки контргайкой.
<b>Стиральная машина отжала белье не так, как обычно, и оно еще мокрое.</b>	При окончательном отжиге был определен большой дисбаланс, и скорость вращения барабана автоматически уменьшилась. ■ Всегда кладите в барабан и большие, и мелкие вещи, чтобы добиться лучшего распределения белья.
<b>Появление необычных шумов при работе насоса</b>	Здесь нет неисправности! Шумы в начале и конце процесса откачивания воды - нормальное явление.
<b>В отсеке для моющих средств и добавок скопилось много остатков моющих средств.</b>	Недостаточен напор воды. ■ Почистите фильтр в системе подвода воды. ■ При необходимости выберите опцию <i>Больше воды</i> .
	Стиральные порошки в сочетании со смягчителем воды, как правило, склеиваются. ■ Вымойте отсек для моющих средств. В дальнейшем заполняйте отсек сначала моющим средством, затем смягчающими средствами.

### Общие проблемы, связанные с работой стиральной машины

Проблема	Причина и устранение
<b>Не полностью размывается кондиционер, или слишком много воды остается в ячейке ☼.</b>	<p>Сифон занимает неправильное положение или засорен.</p> <ul style="list-style-type: none"> <li>■ Очистите сифон, см. главу «Чистка и уход», раздел «Чистка отсека для моющих средств и добавок».</li> </ul>
<b>В конце программы еще есть жидкость в капсуле.</b>	<p>В отсеке для моющих средств засорилась сливная трубка, на которую надевается капсула.</p> <ul style="list-style-type: none"> <li>■ Очистите трубку.</li> </ul>
	<p>Здесь нет неисправности! В силу технических особенностей в капсуле остается немного воды.</p>
<b>В ячейке ☼ кроме капсулы находится вода.</b>	<p>Дозирование CapDosing не активировано.</p> <ul style="list-style-type: none"> <li>■ При следующем использовании капсулы убедитесь, что дозирование CapDosing активировано посредством сенсорной кнопки .</li> </ul>
	<p>После последнего цикла стирки не была удалена пустая капсула.</p> <ul style="list-style-type: none"> <li>■ Извлекайте и утилизируйте капсулу после каждого цикла стирки.</li> </ul>
	<p>В отсеке для моющих средств засорилась сливная трубка, на которую надевается капсула.</p> <ul style="list-style-type: none"> <li>■ Очистите трубку.</li> </ul>

### Неудовлетворительный результат стирки

Проблема	Причина и устранение
<b>После стирки жидким моющим средством белье недостаточно чистое.</b>	<p>Жидкие моющие средства не содержат отбеливателей. Поэтому ими не всегда можно удалить пятна от фруктов, кофе или чая.</p> <ul style="list-style-type: none"><li>■ Используйте стиральные порошки с отбеливателем.</li><li>■ Используйте соответствующие капсулы или дозируйте пятновыводитель в ячейку .</li><li>■ Никогда не дозируйте жидкое моющее средство вместе с пятновыводителем в отсек для моющих средств и добавок.</li></ul>
<b>На выстиранном белье остается серый эластичный налет.</b>	<p>Дозировка моющего средства была недостаточной. Белье было сильно загрязнено жиром (маслом, мазью).</p> <ul style="list-style-type: none"><li>■ При такого рода загрязнении белья дозируйте больше моющего средства или используйте жидкое моющее средство.</li><li>■ Перед следующей стиркой запустите программу при 60 °С с жидким моющим средством без белья.</li></ul>
<b>На выстиранных темных текстильных изделиях имеются белые остатки вещества, напоминающего стиральный порошок.</b>	<p>Моющее средство содержит нерастворимые в воде компоненты (цеолиты) для смягчения воды. Они оседают на текстильных изделиях.</p> <ul style="list-style-type: none"><li>■ Попытайтесь удалить эти остатки после сушки с помощью щетки.</li><li>■ В дальнейшем стирайте темные текстильные изделия моющими средствами без цеолитов. Большинство жидких моющих средств не содержит цеолитов.</li><li>■ Стирайте такие текстильные изделия в программе <i>Тёмные вещи/Джинсы</i>.</li></ul>

### Дверца не открывается.

Проблема	Причина и устранение
<p><b>Дверцу нельзя открыть во время процесса стирки.</b></p>	<p>Во время процесса стирки барабан заблокирован.</p> <ul style="list-style-type: none"> <li>■ Следуйте указаниям в главе «5. Запуск программы», разделе «Добавление/извлечение белья».</li> </ul>
<p><b>После отмены программы на индикаторе времени появляются мигающие штрихи</b>  <i>l l l ... l l l ... l l l ...</i></p>	<p>В целях защиты от ошпаривания дверцу невозможно открыть при температуре моющего раствора выше 55 °С.</p> <ul style="list-style-type: none"> <li>■ Дождитесь, пока температура в барабане не понизится и не погаснут мигающие штрихи на индикаторе времени.</li> </ul>
<p><b>На индикаторе времени попеременно отображается F и 35</b></p>	<p>Замок дверцы заблокирован.</p> <ul style="list-style-type: none"> <li>■ Обратитесь в сервисную службу.</li> </ul>

## Что делать, если ...

### Открытие дверцы при засорении слива и/или нарушении электроснабжения


- Выключите стиральную машину.



- Откройте клапан сливного насоса.

### Засорение слива

Если слив забит, то в стиральной машине может находиться большое количество воды.

 Опасность ошпаривания моющим раствором.

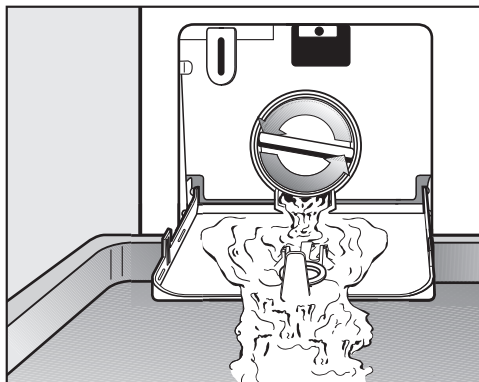
Если незадолго до этого проводилась стирка при высокой температуре, то существует опасность ошпаривания.

Осторожно слейте моющий раствор.

### Слив воды

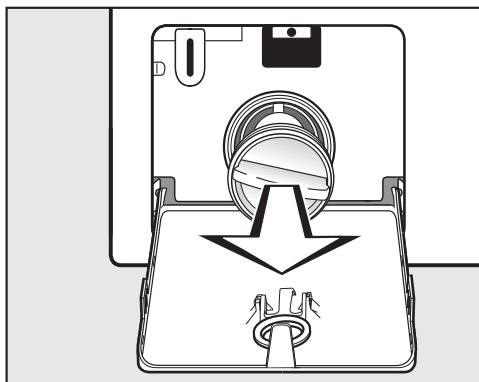
Не выворачивайте полностью сливной фильтр.

- Поставьте какую-либо невысокую ёмкость под крышку, например, универсальный противень.

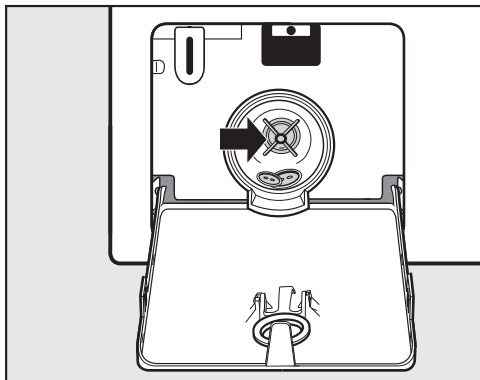


- Медленно отверните сливной фильтр, чтобы начала вытекать вода.
- Снова заверните сливной фильтр, чтобы прервать слив воды.

Если вода больше не вытекает:



- Полностью выверните сливной фильтр.



- Тщательно очистите фильтр моющего раствора.
- Проверьте, легко ли могут вращаться лопасти сливного насоса, при необходимости удалите посторонние предметы (пуговицы, монеты и т. д.) и очистите внутреннее пространство.
- Снова установите сливной фильтр и плотно его прикрутите.
- Откройте крышку люка сливного насоса.

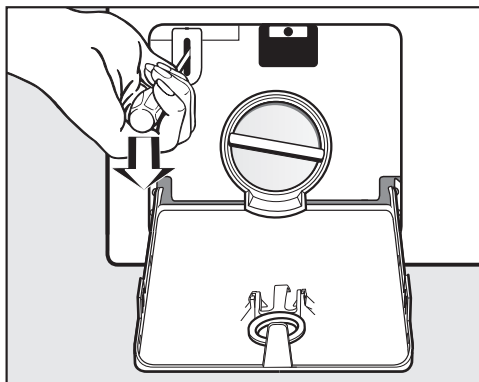
**⚠** Повреждение напольного покрытия из-за вытекания воды  
Если фильтр не будет установлен и плотно завернут, то вода будет вытекать из стиральной машины.  
Снова установите сливной фильтр и плотно его заверните.

### Открывание дверцы

**⚠** Опасность получения травм вследствие вращающегося барабана.

При прикосании к вращающемуся барабану возникает риск получить травму.

Перед извлечением белья убедитесь в том, что барабан остановился.



- Разблокируйте дверцу с помощью отвёртки, потянув язычок блокировки вниз.
- Откройте дверцу.

## Сервисная служба

На сайте [www.miele.com/service](http://www.miele.com/service) вы найдёте информацию, как можно самостоятельно исправить неполадки, а также информацию о запчастях Miele.

### Контактная информация для обращений в случае неисправностей

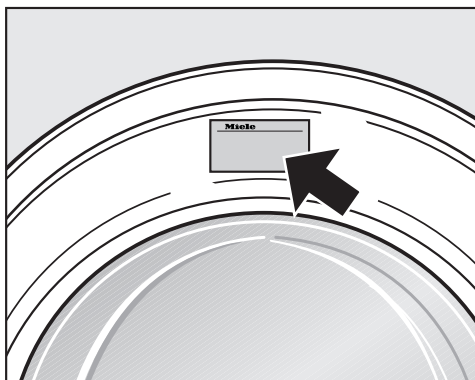
При возникновении неисправностей, которые вы не можете устранить самостоятельно, обращайтесь в сервисную службу Miele.

Вызвать специалиста сервисной службы Miele можно онлайн на сайте <https://www.miele.ru/domestic/service-enquiry-3117.htm>.

Контактные данные сервисной службы Miele указаны в конце данного документа.

Сообщите сервисной службе модель и фабричный номер прибора. Эти данные указаны на типовой табличке.

Типовую табличку можно найти над стеклом люка при открывании дверцы.



### Дополнительно приобретаемые принадлежности

Дополнительные принадлежности для этой стиральной машины Вы можете приобрести в торговых точках или сервисной службе Miele.

### Гарантия

Гарантийный срок составляет 2 года.

Подробную информацию об условиях гарантии Вы найдете в разделе «Гарантия качества товара».



## Документы соответствия

Сертификат соответствия  
ЕАЭС RU C-DE.АЯ46.В.15864/20  
с 05.10.2020 по 04.10.2025

Декларация о соответствии  
ЕАЭС RU Д-DE.АЯ46.В.17828/20  
с 11.09.2020 по 10.09.2025

Соответствует требованиям Технических регламентов Таможенного Союза (а в настоящее время - Евразийского экономического союза ЕАЭС)

ТР ТС 004/2011 "О безопасности низковольтного оборудования" ТР ТС 020/2011 "Электромагнитная совместимость технических средств" ТР ЕАЭС 037/2016 "Об ограничении применения опасных веществ в изделиях электротехники и радиоэлектроники"

## Нижеследующая информация актуальна только для Украины:

соответствует требованиям «Технического регламента ограничения использования некоторых небезопасных веществ в электрическом и электронном оборудовании (2002/95/ЕС)»

Постановление Кабинета Министров Украины от 03.12.2008 № 1057

## Условия транспортировки

Прибор должен транспортироваться согласно манипуляционным знакам, указанным на упаковке. Не допускается подвергать прибор ударным нагрузкам при погрузочно-разгрузочных работах.

## Условия хранения

Прибор должен храниться в сухом и чистом помещении, при температуре в помещении от +5 до +35°C, избегая воздействия прямых солнечных лучей.

## Дата изготовления

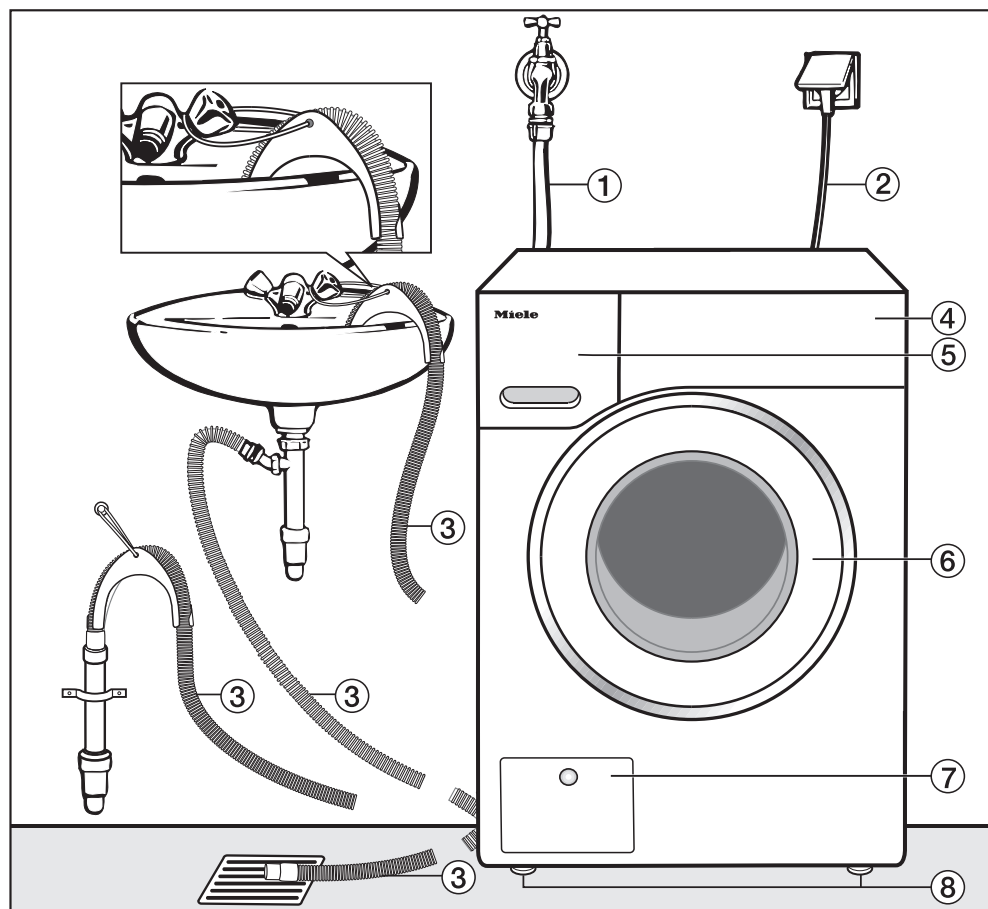
Дата изготовления указана на типовой табличке в формате месяц/год.

Срок хранения не установлен

Срок службы прибора 10 лет

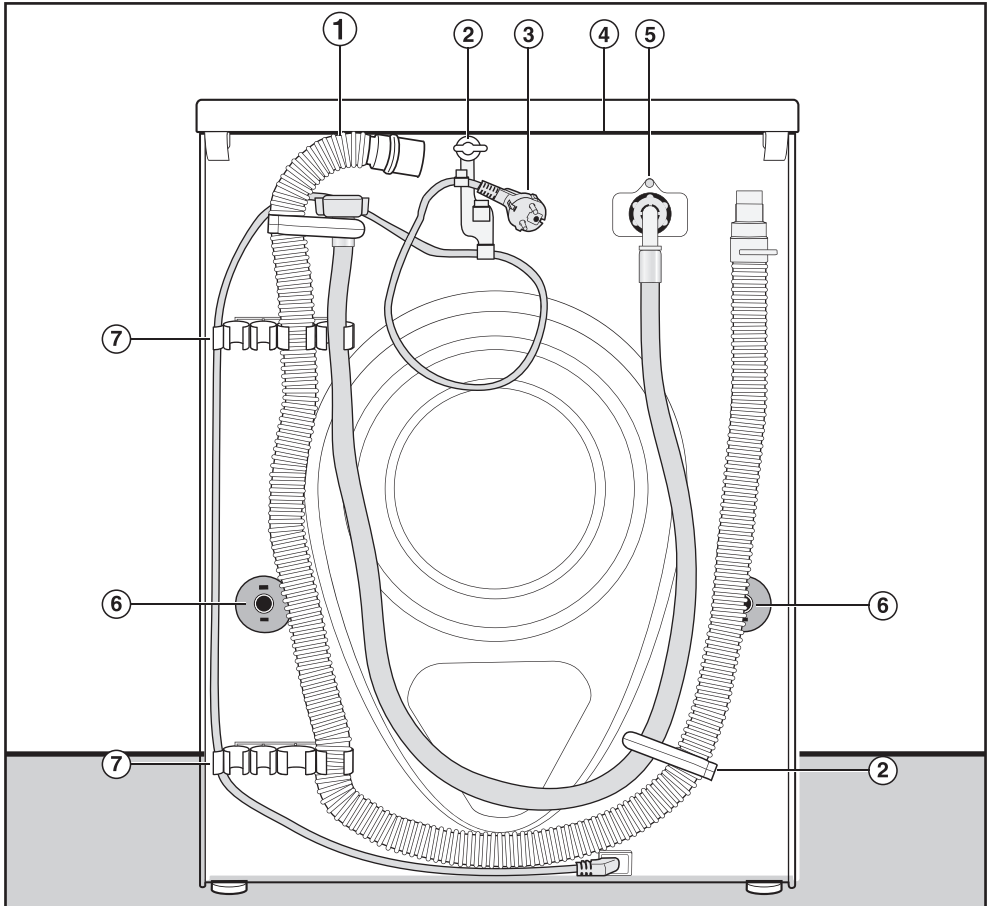
# Монтаж

## Вид спереди



- ① Заливной шланг (выдерживает давление до 7.000 кПа)
- ② Кабель электропитания с сетевой евровилкой для подключения к электросети
- ③ Сливной шланг с изогнутым переходником (принадлежность) (с вариантами подключения сливного шланга)
- ④ Панель управления
- ⑤ Отсек для моющих средств и добавок
- ⑥ Дверца
- ⑦ Крышка люка со сливным фильтром, сливным насосом и устройством аварийного открывания дверцы
- ⑧ Четыре регулируемые по высоте ножки

## Вид сзади



- ① Сливной шланг
- ② Транспортировочные держатели заливного и сливного шлангов и электрокабеля
- ③ Кабель электропитания с сетевой евровилкой для подключения к электросети
- ④ Выступ крышки для перемещения машины
- ⑤ Заливной шланг (выдерживает давление до 7.000 кПа)
- ⑥ Заглушки и транспортировочные штанги
- ⑦ Транспортировочные держатели заливного и сливного шлангов и крепление для снятых транспортировочных стержней

# Монтаж

## Поверхность для установки

В качестве поверхности для установки лучше всего подходит бетонное перекрытие. В отличие от деревянных перекрытий или перекрытий с «мягкими» свойствами оно в меньшей степени подвержено вибрациям при отжиге с помощью центрифуги.


Обратите внимание:

- Устанавливайте стиральную машину в вертикальном, устойчивом положении.
- Не устанавливайте машину на мягких напольных покрытиях, иначе она будет вибрировать при отжиге.

При установке на деревянном полу или полу с деревянными лагами; для уменьшения вибрации от работающей стиральной машины, рекомендуется выполнить усиление места установки.

- Для усиления используйте фанерное основание (минимальные размеры 59 x 52 x 3 см). Лист фанеры должен быть прикреплён шурупами к максимальному количеству опорных балок, а не только соединён с досками пола.


**Совет:** По возможности место установки должно располагаться в углу помещения, где устойчивость пола является наибольшей.

 Опасность получения травм вследствие незафиксированной стиральной машины.

При установке на имеющемся в помещении цоколе (бетонном, каменном или деревянном) стиральная машина должна быть зафиксирована.

Для фиксации стиральной машины используйте крепёжную скобу (монтажный комплект для крепления к полу) (можно приобрести в фирменном магазине или сервисной службе Miele).

## Транспортировка стиральной машины к месту установки

 Опасность получения травм вследствие непрочной держасьей крышки.

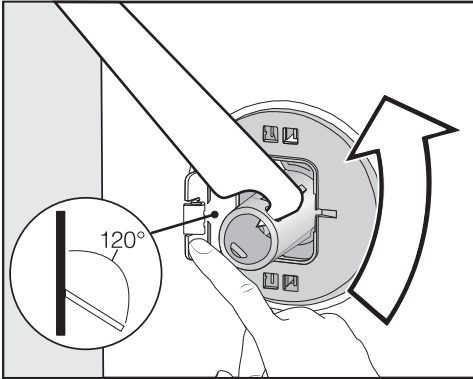
Заднее крепление крышки под воздействием внешних условий может стать хрупким. При перемещении прибора крышка может сломаться.

Перед тем как перемещать прибор, проверяйте прочность выступающей части крышки.

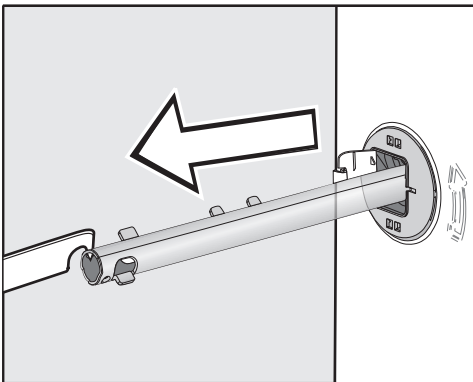
- Переносите стиральную машину, берясь за неё в области передних ножек и заднего выступа крышки.

## Снятие транспортировочного крепления

### Удаление левой транспортировочной штанги

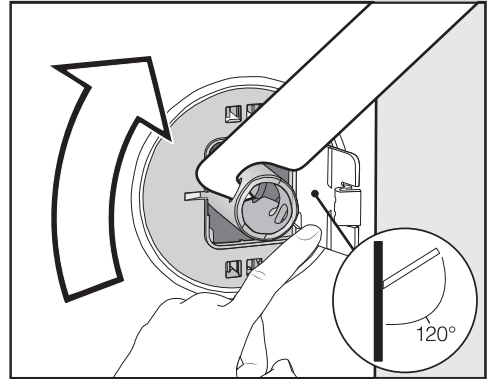


- Откройте заглушку и поверните транспортировочную штангу прилагаемым гаечным ключом на  $90^\circ$ .

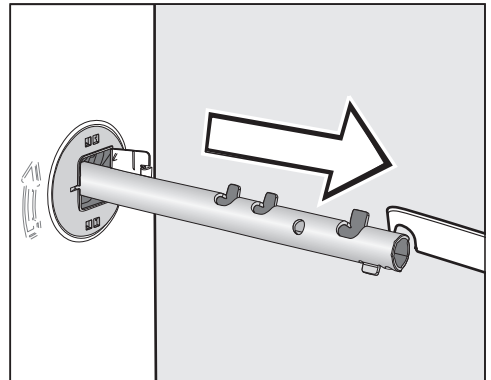


- Выньте штангу.

### Удаление правой транспортировочной штанги



- Откройте заглушку и поверните транспортировочную штангу прилагаемым гаечным ключом на  $90^\circ$ .

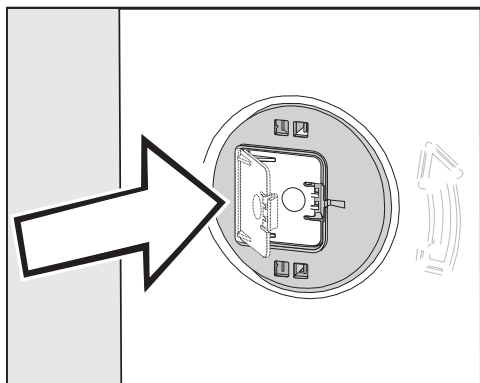


- Выньте штангу.

# Монтаж

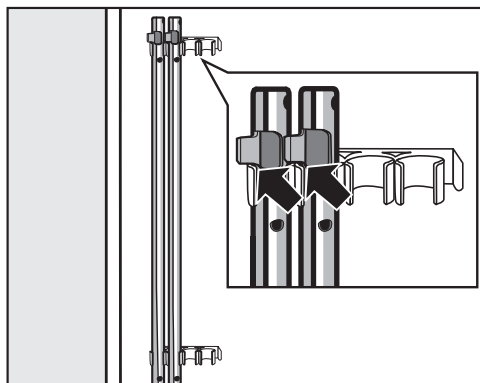
## Закрывание отверстий

**⚠** Опасность получения травм из-за острых краёв.  
При попадании в незакрытые отверстия существует опасность получения травмы.  
Закройте отверстия, оставшиеся после снятия транспортировочных креплений.



- Закройте заглушки до отчётливого щелчка.

## Крепление транспортировочных штанг

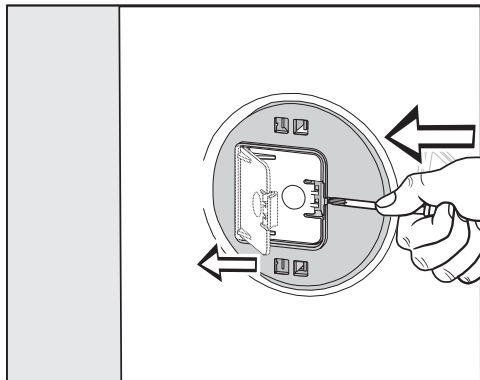


- Закрепите транспортировочные штанги на задней стенке стиральной машины. Следите за тем, чтобы верхняя защёлка находилась над держателем.

**⚠** Повреждения вследствие неправильной транспортировки.  
При транспортировке без транспортировочного крепления стиральная машина может быть повреждена.  
Сохраните транспортировочное крепление. Его необходимо будет снова смонтировать перед транспортировкой машины (например, при переезде).

## Установка транспортировочного крепления

### Открытие заглушек



- Надавите острым предметом, например узкой отвёрткой, на защёлку.

Заглушка откроется.

### Установка транспортировочных штанг

- Выполните установку в обратном порядке.

**Совет:** Слегка приподнимите барабан, чтобы транспортировочные штанги было легче вставить.

# Монтаж

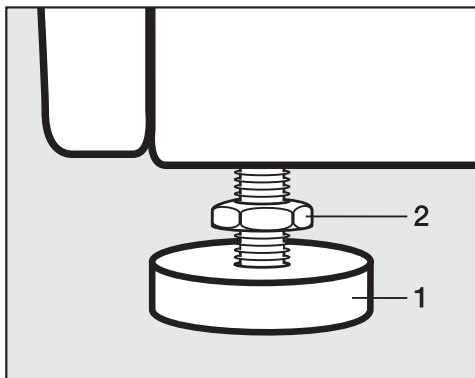
## Выравнивание машины

Стиральная машина должна стоять вертикально и равномерно на четырёх ножках, чтобы можно было гарантировать ее безупречную работу.

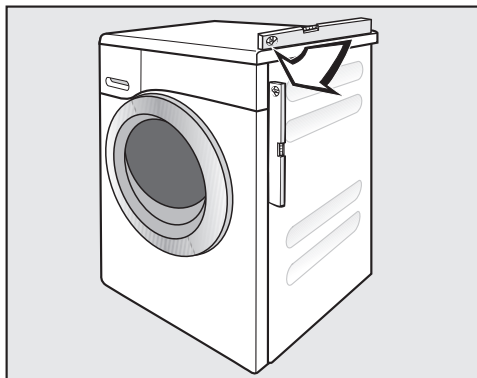
Неправильно выполненная установка ведет к повышению расхода воды и электроэнергии; возможно перемещение машины при работе.

## Выкручивание и фиксация ножки контргайкой

Выравнивание стиральной машины осуществляется с помощью четырёх винтовых ножек. В состоянии поставки все ножки ввёрнуты.



- Отверните контргайку **2** влево гаечным ключом, входящим в комплект поставки. Выверните контргайку **2** вместе с ножкой **1**.




- Проверьте с помощью ватерпаса вертикальное положение машины.
- Удерживайте ножку **1** разводным ключом. Приверните снова контргайку **2** к корпусу гаечным ключом.

**!** Повреждения вследствие невыравненной стиральной машины. Если ножки прибора не закреплены контргайкой, существует опасность, что стиральная машина может сдвинуться с места. Затяните все четыре контргайки прочно по направлению к корпусу. Проверьте также ножки, которые при выравнивании не вывинчивались.



## Встраивание под столешницу

 Опасность поражения электрическим током из-за открытого кабеля

При демонтированной крышке можно прикасаться к токоведущим деталям.

Монтаж и демонтаж установочного комплекта\* должны выполняться квалифицированным специалистом.

- Необходим установочный комплект\*. Прилагаемая к этому комплекту металлическая крышка заменяет крышку машины. Монтаж металлической крышки необходим в целях электробезопасности.
- Места подключения систем подачи и слива воды, а также электропитания должны находиться вблизи стиральной машины и быть доступными.

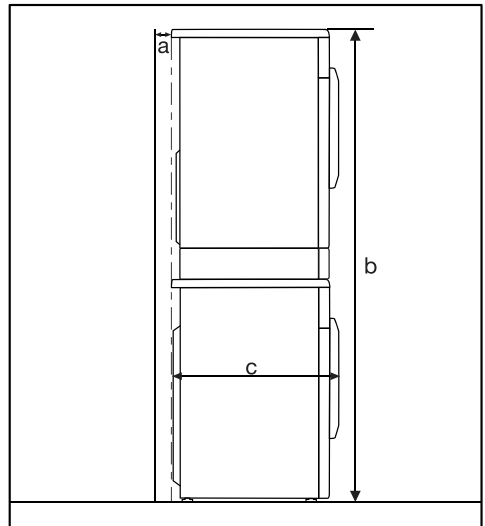
К установочному комплекту прилагается инструкция по монтажу.

## Установка стиральной и сушильной машин в колонну

Стиральную машину можно установить в колонну с сушильной машиной Miele. Для этого необходим монтажный комплект\* (WTV).

Детали, отмеченные \*, можно приобрести в фирменных магазинах или сервисной службе компании Miele.

### Обратите внимание:



**a** = минимум 2 см

**b** = Комплект WTV обычный :  
172 см

Комплект WTV с выдвигаемым  
ящиком: 181 см

**c** = 64 см

# Монтаж

---

## Система защиты от протечек

Данная система обеспечивает все-стороннюю защиту от протечек воды, связанных с работой стиральной машины.

Система состоит из следующих частей:

- шланга подачи воды
- электроники системы слива и системы защиты от перелива воды
- сливного шланга

## Шланг подачи воды

- Защита от разрыва шланга

Шланг подачи воды выдерживает давление на разрыв свыше 7.000 кПа.

## Электроника и корпус


- Встроенный поддон: при негерметичности стиральной машины вытекающая вода собирается в поддоне, встроенном в дно. Благодаря наличию поплавкового выключателя происходит отключение заливных клапанов. Дальнейшее поступление воды будет прекращено; вода, находящаяся в баке, будет откачана.
- Защита от протечек: распознаётся вода, которая вытекает не в поддон. Подача воды прекращается, и вода из бака откачивается.

- Защита от перелива: система препятствует переполнению стиральной машины из-за неконтролируемой подачи воды. При повышении уровня воды выше определённого значения включается сливной насос, и вода откачивается под контролем электроники.

## Сливной шланг

Сливной шланг защищен системой вентиляции. Это препятствует нежелательному сливу всей жидкости из стиральной машины при откачивании воды.

## Залив воды

 Опасность для здоровья и риск повреждений из-за загрязнённой воды, поступающей в прибор.

Качество поступающей в прибор воды должно соответствовать действующим в стране, где эксплуатируется стиральная машина, нормам и требованиям к холодной питьевой воде.

Всегда подключайте стиральную машину к системе подачи холодной питьевой воды.

Давление в водопроводе должно составлять от 100 до 1000 кПа. Если давление подвода воды выше 1000 кПа избыточного давления, необходимо установить редуционный клапан.

Для подключения необходим запорный кран с соединительной резьбой  $\frac{3}{4}$ ". При отсутствии запорного крана подключение стиральной машины к бытовому водопроводу разрешается выполнять только с привлечением аттестованного слесаря-сантехника.

Стиральная машина не предназначена для подключения к горячему водоснабжению.


Не подключайте стиральную машину к горячему водоснабжению.

## Подключение шланга подачи воды

- С помощью накидной гайки прикрутите шланг подачи воды к резьбе системы подачи воды.
- Медленно откройте запорный кран и проверьте при этом герметичность подключения.
- При необходимости поправьте посадку уплотнения и резьбовое соединение.

## Техобслуживание

При необходимости замены шланга используйте только оригинальный шланг Miele, выдерживающий давление на разрыв свыше 7 000 кПа.

 Повреждения вследствие наличия грязи в воде.

Для защиты заливного клапана стиральная машина оснащена фильтром на свободном конце шланга подачи воды и фильтром входного патрубка заливного клапана.

Запрещается удалять оба фильтра.

## Дополнительная принадлежность: удлинитель шланга

В качестве дополнительной принадлежности в продаже в торговых точках или сервисной службе Miele имеются шланги длиной 2,5 или 4,0 м.

# Монтаж

---

## Слив воды

Моющий раствор откачивается сливным насосом с высотой слива 1 м.

Чтобы слив воды проходил беспрепятственно, шланг должен быть проложен без перегибов.

При необходимости длину сливного шланга можно увеличить до 5 м. Принадлежность можно приобрести в фирменных магазинах Miele или в сервисной службе Miele.

При высоте слива более 1 м (максимальная высота слива 1,8 м) в фирменных магазинах или сервисной службе Miele необходимо приобрести другой сливной насос для замены.

При высоте слива от 1,8 м длина шланга может быть увеличена до 2,5 м. Принадлежность можно приобрести в фирменных магазинах Miele или в сервисной службе Miele.

## Возможные варианты слива воды:

1. Подвешивание сливного шланга на край мойки или раковины:

Обратите внимание:

- Закрепите шланг во избежание соскальзывания!
- Если вода откачивается в раковину, то следите за тем, чтобы она стекала достаточно быстро. Иначе есть опасность, что вода перетечёт через край или часть откачанной воды попадёт обратно в стиральную машину.

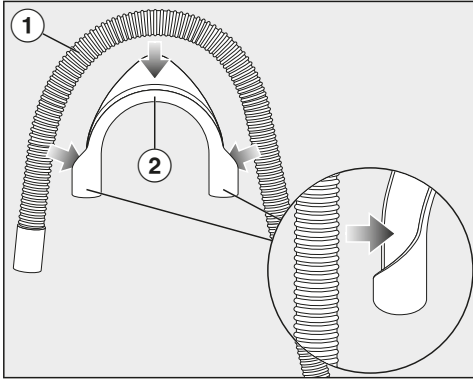
2. Подсоединение к пластиковой сточной трубе с помощью резиновой муфты (сифон при этом не обязателен).

3. Слив в полу (водосток).

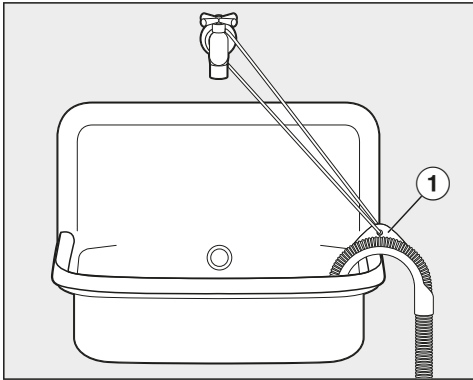
4. Подсоединение к раковине с помощью пластикового ниппеля.

## Установка переходника

Во избежание сползания сливного шланга используйте вложенный переходник.

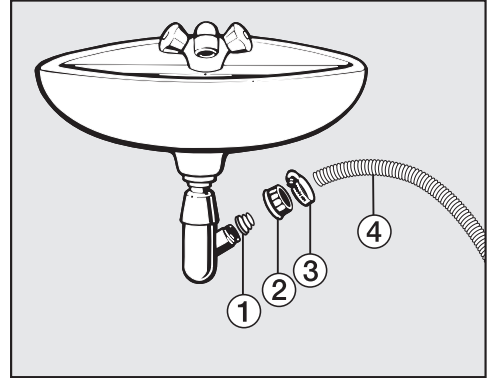


- Закрепите переходник ② на сливном шланге ①.



- Навесьте сливной шланг на раковину.
- Предохраните переходник от сползания зафиксировав его, с помощью ленты и петли ①.

## Прямое подсоединение к сифону раковины




- ① Адаптер
  - ② Накладная гайка для сифона раковины
  - ③ Шланговый хомут
  - ④ Конец шланга
- Установите на сифон раковины адаптер ① с накладной гайкой ②.
  - Вставьте конец сливного шланга ④ в адаптер ①.
  - Затяните отвёрткой до отказа хомут шланга ③ непосредственно за накладной гайкой.

# Монтаж

## Подключение к источнику электропитания

Стиральная машина серийно оснащена электрическим кабелем с вилкой для подключения к розетке с заземляющим контактом.


После установки стиральной машины доступ к розетке должен оставаться свободным. Если это невозможно, обеспечьте установку устройства отключения от сети для каждого полюса.

 **Опасность пожара из-за перегрева.**

Подключение стиральной машины к сети с помощью многоместных розеток или удлинителей может привести к перегрузке кабеля.

В целях безопасности не используйте многоместные розетки или удлинители.

Электропроводка должна быть выполнена согласно действующим требованиям VDE 0100.

В целях безопасности для подключения стиральной машины в соответствующем помещении рекомендуем использовать устройство защитного отключения типа A .

Повреждённый сетевой кабель замените только специальным кабелем того же типа (можно приобрести в сервисной службе Miele). В целях обеспечения безопасности замена кабеля должна проводиться только квалифицированным специалистом или специалистом сервисной службы Miele.

Информация о токопотреблении и номинале предохранителя указана в инструкции по эксплуатации или на типовой табличке. Сравните эту информацию с данными подключения к источнику электропитания на месте.


В случае сомнений проконсультируйтесь со специалистом по электромонтажу.

Возможна периодическая или продолжительная эксплуатация на автономном или не синхронизированном с сетью электроснабжающем оборудовании (например, изолированные сети, резервные системы). Условием для эксплуатации является то, что электроснабжающее оборудование удовлетворяет требованиям EN 50160 или аналогичного стандарта. Защитные меры, предусмотренные в домашней установке и данном продукте Miele, также должны быть обеспечены с точки зрения их функций и режима работы при автономной работе или несинхронной работе, или они должны быть заменены эквивалентными мерами при установке.

## Технические характеристики

Высота	850 мм
Ширина	596 мм
Глубина	636 мм
Глубина при открытой дверце	1.054 мм
Высота для встраивания под столешницу	820 (+8/-2) мм
Ширина для встраивания под столешницу	600 мм
Глубина для встраивания под столешницу	600 мм
Вес	прим. 85 кг
Вместимость	7,0 кг сухого белья
Сетевое напряжение	см. типовую табличку
Общая потребляемая мощность	см. типовую табличку
Автомат защиты	см. типовую табличку
Параметры расхода	см. главу «Параметры расхода»
Минимальное давление воды	100 кПа (1 бар)
Максимальное давление воды	1000 кПа (10 бар)
Длина шланга подачи воды	1,60 м
Длина сливного шланга	1,50 м
Длина сетевого кабеля	2,00 м
Максимальная высота сливного отверстия	1,00 м
Максимальная длина сливного шланга	5,00 м
Светодиодная подсветка	Класс 1
Маркировка соответствия нормам	см. типовую табличку
Потребляемая мощность в выключенном состоянии	0,30 Вт
Класс энергетической эффективности	A

## Параметры расхода

	°C	Загрузка кг	Электро- энергия кВт ч	Вода Литры	Продолжи- тельность Ч.:мин.	Остаточ- ная влаж- ность %
ECO 40-60		7,0	0,70	55	3:19	51
Хлопок	60 °C	7,0	1,20	50	2:29	53
	◀60°C*	7,0	0,90	50	2:59	53
	◀60°C*	3,5	0,88	48	2:59	53
	◀40°C*	3,5	0,50	40	2:59	53
	20 °C	7,0	0,35	69	2:39	53
Смешанная	30 °C	3,5	0,45	52	1:59	30
Экспресс 20 <sup>1)</sup>	40 °C	3,5	0,34	30	0:20	60
Шерсть 	30 °C	2,0	0,23	35	0:39	–

1 Опция *Короткая* активирована

Параметры расхода могут отличаться от приведенных значений в зависимости от давления и жесткости воды, температуры заливаемой воды, комнатной температуры, вида и количества белья, перепадов напряжения в электросети и выбранных опций.



## Указание для сравнительных испытаний

\* тестовая программа по норме EN 60456 и установление данных энергопотребления для наклейки согласно распоряжению 1061/2010

### Выбор тестовой программы

Тестовые программы согласно EN 60456 и нанесение маркировки с данными энергопотребления согласно регламенту 1061/2010 можно выбирать с помощью программы *ECO 40-60*.

- Поверните переключатель на программу *ECO 40-60*.

В поле индикатора температуры загораются температуры 60 и 40.

- Нажмите сенсорную кнопку  **1 раз**.

Загорается только температура 60. Тестовая программа «Хлопок»  выбрана.

- Нажмите сенсорную кнопку  **2 раза**.

Загорается только температура 40. Тестовая программа «Хлопок»  выбрана.

# Программируемые функции

С помощью программируемых функций можно настроить работу стиральной машины в зависимости от потребностей. Программируемые функции можно изменять в любое время.

## Вход на уровень программирования

Программирование осуществляется в 8 этапов (1, 2, 3 ... 8) с помощью сенсорных кнопок.

Условие:

- Стиральная машина включена (переключатель программ установлен на одной из программ стирки).
- Дверца стиральной машины открыта.

1 Нажмите и удерживайте сенсорную кнопку ►II нажатой во время выполнения этапов 2 и 3.

2 Закройте дверцу стиральной машины.

Подождите, пока надпись *Старт/Добавить бельё* не начнёт гореть непрерывно ...

3 ... и отпустите сенсорную кнопку ►II.

На индикаторе времени загорится P13.

## Выбор и отмена выбора программируемой функции

Номер программируемой функции отображается на индикаторе времени в виде символа P в сочетании с числом, например P13.

- 4 Нажатием сенсорной кнопки ▲ пошагово выбирается следующая или предыдущая программируемая функция:

Программируемые функции	
P13	Звук нажатия кнопок
P14	ПИН-код
P22	Режим отключения элементов индикации
P24	Память
P26	Дополнительное время предварительной стирки «Хлопок»
P27	Время замачивания
P28	Щадящий режим
P29	Снижение температуры
P30	Больше воды
P31	Уровень для функции «Больше воды»
P32	Максимальный уровень воды полоскания
P33	Охлаждение моющего раствора
P34	Защита от сминания
P49	Низкое давление воды

- Подтвердите выбор программируемой функции нажатием сенсорной кнопки ►II.

## Настройка и сохранение программируемой функции

Можно включить/выключить программируемую функцию или выбрать различные опции.

- 6 Нажатием сенсорной кнопки ▲ включите/выключите программируемую функцию или выберите опцию:

Программируемая функция	возможный выбор				
	-00	-01	-02	-03	-04
P13	●	✓			
P14	✓	●			
P22	✓	●			
P24	✓	●			
P26	✓	●	●	●	
P27		✓	●	●	●
P28	✓	●			
P29	✓	●			
P30		✓	●	●	
P31		✓	●	●	●
P32	✓	●			
P33	✓	●			
P34	●	✓			
P49	✓	●			

- = можно выбрать
- ✓ = Заводская настройка

- 7 Подтвердите выбор нажатием сенсорной кнопки ►||.

После этого снова загорается номер программируемой функции: например P13.

## Выход из уровня программирования

- 8 Поверните переключатель программ в положение ☹.

Программирование функции сохранено в электронике машины. Вы сможете его снова изменить в любое время.

## P13 Звук нажатия кнопок

Касание сенсорных кнопок подтверждается звуковым сигналом.

### Опции для выбора

-00 = Звук нажатия кнопок выключен

-01 = Звук нажатия кнопок включен (**заводская настройка**)

# Программируемые функции

## P14 Пин-код

Пин-код защищает Вашу стиральную машину от использования другими лицами.

При активированной функции запроса пин-кода после включения стиральной машины следует ввести код, чтобы ею можно было пользоваться.

### Опции для выбора

-00 = Пин-код выключен (**заводская настройка**)

-01 = Пин-код включен

## Управление стиральной машиной с ПИН-кодом

ПИН-кодом является число **125**, и его нельзя изменить.

- Включите стиральную машину.

На индикаторе времени появляется 0\_ \_, и мигает 0, требуя ввести код.

- Нажмите сенсорную кнопку ▲.

На индикаторе времени появляется: / \_ \_.

- Подтвердите введённую цифру нажатием сенсорной кнопки ►II.

Первая цифра сохраняется, и теперь можно ввести вторую цифру сенсорной кнопкой ▲.

- Введите также вторую и третью цифры, подтвердите их ввод нажатием сенсорной кнопки ►II.

Блокировка снята. Теперь можно выбрать и запустить программу стирки.

## P22 Режим отключения элементов индикации

С целью энергосбережения элементы индикации гаснут через 10 минут.

### Опции для выбора

-00 = выкл. (**заводская настройка**)

Элементы индикации включённой стиральной машины не гаснут.

-01 = вкл.

Элементы индикации гаснут через 10 минут, если была запущена программа.

Но: по истечении времени отсрочки старта, в конце программы или к концу фазы защиты от сминания элементы индикации включаются на 10 минут.

## P24 Память

Стиральная машина запоминает последние выбранные установки программы стирки (температуру, скорость отжима и некоторые опции) после запуска программы.

При повторном выборе программы стирки машина показывает сохраненные установки.

### Опции для выбора

- 00 = Функция памяти выключена (**заводская настройка**)
- 01 = Функция памяти включена

## P25 Доп. время предварительной стирки «Хлопок»

Если у Вас есть особые требования к предварительной стирке, то Вы можете увеличить время ее выполнения.

### Опции для выбора

- 00 = без дополнительного времени при предварительной стирке (**заводская настройка**)
- 01 = + 6 минут дополнительного времени при предварительной стирке
- 02 = + 9 минут дополнительного времени при предварительной стирке
- 03 = + 12 минут дополнительного времени при предварительной стирке

## P27 Время замачивания

Вы можете установить продолжительность замачивания от 30 минут до 2 часов.

Вы можете выбрать длительность шагом в 30 минут. При выборе опции *Замачивание* будет активировано выбранное время.

### Опции для выбора

- 01 = **30 минут** время замачивания (**заводская настройка**)
- 02 = **1 час** время замачивания
- 03 = **1 час 30 минут** время замачивания
- 04 = **2 часа** время замачивания

## P28 Щадящий режим

При включении щадящего режима барабан будет вращаться с замедленным ритмом. Так можно будет выстирать более бережно слегка загрязненные текстильные изделия.

Щадящий режим можно активизировать для программ *Хлопок* и *Смешанная*.

### Опции для выбора

- 00 = Щадящий режим выключен (**заводская настройка**)
- 01 = Щадящий режим включен

# Программируемые функции

## P29 Снижение температуры

На определенной высоте над уровнем моря вода обладает более низкой температурой кипения. Miele рекомендует, начиная с высоты над уровнем моря 2000 м и более, включать функцию снижения температуры, чтобы избежать кипения воды. Максимальная температура будет понижена до 80 °С, даже если последует выбор более высокой температуры.

### Опции для выбора

- 00 = Функция снижения температуры выключена (**заводская настройка**)
- 01 = Функция снижения температуры включена

## P30 Больше воды

Вы можете установить количество используемой воды при выбранной опции *Больше воды*.

### Опции для выбора

- 01 = Уровень воды (больше воды) повышается во время стирки и полоскания (**заводская настройка**).
- 02 = Выполняется дополнительный цикл полоскания
- 03 = Уровень воды при стирке и полоскании повышается, и проводится дополнительный цикл полоскания.

## P31 Уровень для «Больше воды»

Вы можете повысить уровень воды при активизации опции *Больше воды* на одну из трех ступеней.

### Опции для выбора

- 01 = без дополнительного увеличения уровня воды (**заводская настройка**)
- 02 = Повышение уровня воды в режимах стирки и полоскания на 1 ступень
- 03 = Повышение уровня воды в режимах стирки и полоскания на 2 ступени
- 04 = Повышение уровня воды в режимах стирки и полоскания на 3 ступени

## P32 максимальный уровень полоскания

Уровень воды при полоскании может быть всегда установлен на максимальное значение.

Эта функция имеет большое значение для аллергиков, т.к. для них важно достичь очень хорошего качества полоскания. Расход воды при этом повышается.

### Опции для выбора

- 00 = максимальный уровень воды при полоскании отключен (**заводская настройка**)
- 01 = максимальный уровень воды при полоскании включен

## **P33 Охлаждение моющего раствора**

В конце основной стирки в барабан подается дополнительное количество воды для охлаждения моющего раствора.

Охлаждение моющего раствора происходит при выборе программы «Хлопок» с температурой 70 °C и выше.

Охлаждение моющего раствора необходимо активировать:

- при навешивании сливного шланга в раковину, чтобы предотвратить опасность ошпаривания.
- если сточные трубы в здании не выдерживают температуры жидкости 95°C (DIN 1986).

### Опции для выбора

- 00 = Функция охлаждения выключена (**заводская настройка**)
- 01 = Функция охлаждения включена

## **P34 Защита от сминания**


Защита от сминания снижает образование складок у белья после окончания программы.

Барабан вращается еще максимум 30 минут после окончания программы. Дверцу стиральной машины можно открыть в любое время.

### Опции для выбора

- 00 = Защита от сминания выключена
- 01 = Защита от сминания включена (**заводская настройка**)

## **P49 Низкое давление воды**

При давлении воды менее 100 кПа (1 бар) стиральная машина прерывает программу и сообщает об ошибке .

Программируемая функция "Низкое давление воды" регулирует макс. период времени до прерывания программы из-за низкого давления воды в приборе. Если давление в месте установки около 100 кПа (1 бар) и его невозможно повысить, то с помощью этой программируемой функции можно отсрочить момент прерывания программы.

### Опции для выбора

- 00 = Функция «Низкое давление воды» отключена (**Заводская настройка**)
- 01 = Функция «Низкое давление воды» включена

## Моющие средства и средства по уходу за техникой

---

Вместе со стиральной машиной вы получите моющее средство, средства по уходу за текстильными изделиями, присадки и средства для ухода за прибором. Вся продукция разработана специально для стиральных машин Miele.

Эту и другую продукцию Miele вы можете приобрести в интернет-магазине [www.shop.miele.com](http://www.shop.miele.com), в сервисной службе или у авторизованных дилеров Miele.

### Моющее средство

#### UltraWhite (стиральный порошок)

- превосходные результаты стирки при 20/30/40/60/95 °C
- эффективная формула с активным кислородом для идеальной белизны
- эффективное удаление пятен даже при низких температурах

#### UltraColor (жидкое моющее средство)

- превосходные результаты стирки при 20/30/40/60 °C
- с формулой защиты цвета для ярких красок
- эффективное удаление пятен даже при низких температурах

#### WoolCare средство для деликатных тканей (жидкое моющее средство)

- для стирки изделий из шерсти, шелка и деликатных тканей
- содержит специальный защитный комплекс из пшеничного протеина с формулой защиты цвета
- превосходные результаты стирки при 20/30/40/60 °C



# Моющие средства и средства по уходу за техникой

---

## Специальные моющие средства

Вы можете приобрести специальные моющие средства в виде капсулы для удобного порционного дозирования.

### Капсулы Sport

- для изделий из синтетики
- нейтрализует неприятные запахи благодаря содержанию абсорбента
- предотвращает возникновение зарядов статического электричества
- сохраняет форму и воздухопроницаемость синтетических тканей

### Капсулы DownCare

- для изделий с наполнением из пуха
- сохраняет эластичность и воздухопроницаемость пуховых изделий
- ланолин для эффективной стирки и бережного ухода
- Пуховые изделия не образуют комков и остаются воздушными

### Капсулы WoolCare

- Средство для стирки изделий из шерсти и деликатных тканей
- специальный комплекс из пшеничных протеинов для ухода за тканью
- технология защиты ткани для предотвращения появления катышков
- формула защиты цвета для бережной стирки

### Капсулы CottonRepair

- Специальное средство для стирки хлопковых тканей
- обеспечивает видимое восстановление волокон ткани всего за одну стирку
- специально разработанная формула Miele с технологией Novozymes
- удаляет катышки и восстанавливает интенсивность и яркость цветов
- использовать 1–2 раза в год в зависимости от типа ткани

# Моющие средства и средства по уходу за техникой

---

## Средства по уходу за текстильными изделиями

Эти средства ухода предлагаются в виде капсул для удобного порционного дозирования.

### Капсулы кондиционера

- Кондиционер для свежего запаха белья
- чистота, приятный запах и глубокое очищение
- для придания белью приятной мягкости
- предотвращает возникновение зарядов статического электричества

## Специальные добавки

Добавки предлагаются в виде капсул для удобного порционного дозирования.

### Капсулы Booster

- Пятновыводитель для эффективного удаления пятен
- энзимная технология для удаления особо стойких загрязнений
- для белого и цветного белья
- для превосходных результатов стирки даже при низких температурах

## Уход за прибором

### Средство для удаления накипи

- удаляет сильные отложения накипи
- мягкое и бережное действие благодаря натуральной лимонной кислоте
- защищает нагревательные элементы, барабаны и другие детали

### IntenseClean

- для гигиенической чистоты в стиральных машинах
- удаляет жировые отложения, бактерии и неприятные запахи
- эффективная основательная очистка

### Таблетки для смягчения воды

- уменьшенная дозировка моющего средства при стирке в жёсткой воде
- на белье остаётся меньше моющего средства
- меньше химических веществ в сливной воде за счёт снижения количества моющего средства

## Уважаемый покупатель!

Гарантийный срок на бытовую технику, ввезенную на территорию страны приобретения через официальных импортеров составляет 24 месяца, при условии использования изделия исключительно для личных, семейных, домашних и иных нужд, не связанных с осуществлением предпринимательской деятельности.

На аксессуары и запасные части, приобретаемые отдельно, не в составе основного товара, гарантийный срок не устанавливается.

Гарантийный срок исчисляется с даты передачи товара покупателю. Пожалуйста, во избежание недоразумений, сохраняйте документы, подтверждающие передачу товара (товарные накладные, товарные чеки и иные документы, подтверждающие передачу товара в соответствии с требованиями действующего законодательства) и предъявляйте их сервисным специалистам при обращении за гарантийным обслуживанием.

В течение гарантийного срока Вы можете реализовать свои права на безвозмездное устранение недостатков изделия и удовлетворение иных установленных законодательством требований потребителя в отношении качества изделия, при условии использования изделия по назначению и соблюдения требований по установке, подключению и эксплуатации изделия, изложенных в настоящей инструкции.

В случае выполнения подключения третьими лицами сохраняйте документы, свидетельствующие об оплате и выполнении услуг по установке и подключению.

Внимание! Каждое изделие имеет уникальный заводской номер. Заводской номер позволяет установить дату производства изделия и его комплектацию. Называйте заводской номер изделия при обращении в сервисную службу Miele, это позволит Вам получить более быстрый и качественный сервис.

В случае устранения сервисной службой Miele неполадок оборудования в период действия гарантийного срока посредством замены детали указанного оборудования, клиент обязан вернуть представителю сервисной службы демонтированную деталь по окончании ремонта (в момент устранения неполадки оборудования).

**Сервисная служба Miele оставляет за собой право отказать в гарантийном обслуживании в случаях:**

- Обнаружения механических повреждений товара;
- Неправильного хранения и/или небрежной транспортировки;
- Обнаружения повреждений, вызванных недопустимыми климатическими условиями при транспортировке, хранении и эксплуатации;
- Обнаружения следов воздействия химических веществ и влаги;
- Несоблюдения правил установки и подключения;
- Несоблюдения требований инструкции по эксплуатации;
- Обнаружения повреждений товара в результате сильного загрязнения;
- Обнаружения повреждений в результате неправильного применения моющих средств и расходных материалов или использования не рекомендованных производителем средств по уходу;
- Обнаружения признаков разборки, ремонта и иных вмешательств лицами, не имеющими полномочий на оказание данных услуг;
- Включения в электрическую сеть с параметрами, не соответствующими требованиям ГОСТ, ДСТУ;
- Повреждений товара, вызванных животными или насекомыми;
- Противоправных действий третьих лиц;

## Гарантия качества товара

---

- Действий непреодолимой силы (пожара, залива, стихийных бедствий и т.п.);
- Нарушения функционирования товара вследствие попадания во внутренние рабочие объемы посторонних предметов, животных, насекомых и жидкостей.

### **Гарантийное обслуживание не распространяется на:**

- работы по регулировке, настройке, чистке и прочему уходу за изделием, оговоренные в настоящей Инструкции по эксплуатации;
- работы по замене расходных материалов (элементов питания, фильтров, лампочек освещения, мешков-пылесборников, и т.д.), оговоренные в настоящей Инструкции по эксплуатации.

### **Недостатками товара не являются:**

- запахи, например от нового пластика или резины, издаваемый товаром в течение первых дней эксплуатации;
- изменение оттенка цвета, глянца частей оборудования в процессе эксплуатации;
- шумы (не выходящие за пределы санитарных норм), связанные с принципами работы отдельных комплектующих изделий, входящих в состав товара:
  - вентиляторов
  - масляных/воздушных доводчиков дверей
  - водяных клапанов
  - электрических реле
  - электродвигателей
  - ремней
  - компрессоров
- шумы, вызванные естественным износом (старением) материалов:
  - потрескивания при нагреве/охлаждении
  - скрипы
  - незначительные стуки подвижных механизмов
- необходимость замены расходных материалов и быстроизнашивающихся частей, пришедших в негодность в результате их естественного износа.

### **Сервисные центры Miele**

Сервисная сеть Miele включает в себя собственные сервисные центры в Москве, Санкт-Петербурге, Киеве и Алматы, региональных сервисных специалистов Miele и партнерские сервисные центры в регионах. Со списком городов, в которых представлен сервис Miele, Вы можете ознакомиться на интернет-сайте компании:

- для России: [www.miele.ru](http://www.miele.ru)
- для Украины: [www.miele.ua](http://www.miele.ua)
- для Казахстана: [www.miele.kz](http://www.miele.kz)

В случае необходимости сервисной поддержки просим обращаться по телефонам “Горячей линии”, указанным на странице **Контактная информация о Miele**.

# Контактная информация о Miele

---

По всем вопросам, связанным с приобретением техники, приобретением дополнительных принадлежностей и расходных материалов, а также в случае необходимости сервисной поддержки просим обращаться по телефону "Горячей линии".

## **Российская Федерация**

Горячая линия для РФ 8-800-200-29-00 (звонок бесплатный на всей территории РФ)

E-mail: [service@miele.ru](mailto:service@miele.ru)

Internet: [www.miele.ru](http://www.miele.ru)

Адрес ООО Миле СНГ

125284 Москва,

Ленинградский проспект, 31А, стр.1,

этаж 8, помещение I, комната 1

Адрес филиала ООО Миле СНГ в г. Санкт-Петербурге

197046 Санкт-Петербург

Петроградская наб., 18 а

## **Украина**

ООО « Миле »

ул. Жиланская 48, 50А, Киев, 01033 БЦ « Прайм »

Тел. 0 800 500290 (звонок со стационарного телефона на территории Украины бесплатный)

(044) 496 03 00

Факс (044) 494 22 85

E-mail: [info@miele.ua](mailto:info@miele.ua)

Internet: [www.miele.ua](http://www.miele.ua)

## **Республика Казахстан**

ТОО « Миле »

050060, г. Алматы, ул. Абиша Кекилбайулы, 34, БЦ «Capital Tower», офис 11-02

Тел. (727) 313 23 00

Факс (727) 311 10 42

Горячая линия 8-800-080-53-33

E-mail: [info@miele.kz](mailto:info@miele.kz)

Internet: [www.miele.kz](http://www.miele.kz)

## **Другие страны СНГ**

По всем вопросам приобретения дополнительных принадлежностей и расходных материалов, а также в случае необходимости сервисной поддержки, просим обращаться к продавцу, у которого Вы приобрели это изделие.

Внимание!

Условия гарантии в данных странах (в силу местного законодательства) могут быть иными. Уточнить условия гарантии можно у продавца.

Контактные данные продавцов в странах СНГ можно получить в контактном центре

ООО Миле СНГ

Тел. + 7 (495) 745 89 90

Факс + 7 (495) 745 89 84

E-mail: [info@miele.ru](mailto:info@miele.ru)



Производитель:

Миле & Ци. КГ, Карл-Миле-Штра́се, 29, 33332 Гютерсло, Германия  
Miele & Cie. KG, Carl-Miele-Straße 29, 33332 Gütersloh, Deutschland

Изготовлено на заводе:

Миле Техника Сп. з.о.о., ул. Миле 4-6, 95-054 Ксавьеров, Польша  
Miele Technika Sp. z o.o., ul. Miele 4-6, 95-054 KSAWERÓW, POLAND

Импортеры:

ТОО Миле  
Казахстан  
050060, г. Алматы,  
ул. Абиша Кекилбайулы, 34,  
БЦ «Capital Tower», офис 11-02  
Тел. (727) 313 23 00  
8-800-080-53-33  
Факс (727) 311 10 42

ООО «Миле»  
ул. Жилинская 48, 50А  
01033 Киев, Украина  
Телефон: + 38 (044) 496 0300

Internet: [www.miele.ua](http://www.miele.ua)  
E-mail: [info@miele.ua](mailto:info@miele.ua)



**EAC**

WEA 025 WCS

ru-KZ



M.-Nr. 11 662 160 / 05