

Instrucciones de manejo Lavavajillas




Es **imprescindible** leer las instrucciones de manejo y el plano de montaje antes del emplazamiento, la instalación y la puesta en funcionamiento. De esta forma se protegerá y evitará daños.

Advertencias e indicaciones de seguridad	6
Indicaciones sobre las instrucciones de manejo	14
Consejos sobre la edición	14
¿Qué se incluye en el suministro?	15
Descripción del aparato	16
Vista general del aparato.....	16
Cesto inferior (disponible según modelo).....	17
Panel de mandos	18
Funcionamiento del display	19
Su contribución a la protección del medio ambiente	20
Primera puesta en funcionamiento	21
Abrir la puerta	21
Cerrar la puerta.....	22
Ajustes básicos.....	23
Ajustar el idioma	23
Ajustar la dureza del agua.....	23
Sal regeneradora.....	24
Llenar el depósito de sal	25
Rellenar de sal.....	26
Abrillantador.....	27
Introducir abrillantador	28
Llenar con abrillantador	28
Ajustes	29
Abrir el menú Ajustes.....	29
Modificar los ajustes.....	29
Cerrar el menú Ajustes	29
Idioma 	30
Dureza del agua	30
Abrillantador.....	30
Memorizar Extras	30
Indicac. consumo (EcoFeedback).....	31
Luminosidad display	31
Señal acústica.....	31
Indicac. cantidad	31
AutoOpen	32
2º Aclarado interm.....	32
Ciclo higiénico.....	32
Acumulador de calor.....	33
Toma de agua	33
Información	33

Contenido

Distribuidor.....	33
Ajustes de fábrica.....	33
Lavado respetuoso con el medio ambiente	34
Lavado económico	34
Indicaciones de consumo EcoFeedback.....	35
Acumulador de calor.....	36
Distribución de la vajilla y los cubiertos.....	37
Advertencias generales	37
Cesto superior (disponible según modelo)	39
Ajustar el cesto superior.....	42
Cesto inferior (disponible según modelo).....	43
Bandeja portacubiertos/cesto cubertero (disponible según modelo)	47
Cómo ordenar la bandeja portacubiertos MultiFlex 3D	47
Cómo colocar el cesto cubertero (en caso de estar disponible).....	48
Ejemplos de organización (según modelo).....	49
Lavavajillas con bandeja portacubiertos	49
Lavavajillas con cesto cubertero.....	51
Detergente.....	53
Tipos de detergente	53
Dosificación del detergente.....	54
Dosificación del detergente.....	55
Funcionamiento.....	56
Conectar el lavavajillas	56
Seleccionar un programa	56
Indicación de la duración del programa	57
Iniciar un programa	57
Final del programa.....	58
Gestión energética.....	58
Cómo desconectar el lavavajillas.....	59
Extraer la vajilla	59
Interrumpir un programa	60
Cancelar o modificar un programa.....	60
Opciones.....	61
⌚ Timer	61
Indicar las horas de funcionamiento.....	63
Guía para la selección del programa.....	64
Relación de programas	66
📁 Otros programas.....	68

Extras	69
Seleccionar extras	69
Seleccionar  Quick	70
Limpieza y mantenimiento	71
Limpiar la cuba	71
Limpieza de la junta de la puerta y de la puerta	71
Limpiar el panel de mandos	71
Limpieza del conductor de luz	71
Limpiar el frontal del aparato	72
Limpiar los brazos aspersores	73
Comprobación de los filtros de la cuba	77
Limpieza de los filtros	77
Limpieza del filtro de la entrada de agua	79
Limpiar la bomba de desagüe	80
¿Qué hacer si ...?	82
Anomalías técnicas	82
Mensajes de anomalía	83
Abridor de puerta	83
Anomalía en la entrada de agua	84
Anomalía en el desagüe	85
Problemas generales con el lavavajillas	86
Ruidos	87
Resultado de lavado insatisfactorio	88
Servicio Posventa	91
Contacto en caso de anomalías	91
Base de datos EPREL	91
Garantía	91
Para laboratorios de ensayo	91
Accesorios que se pueden adquirir posteriormente	92
Instalación	94
Sistema de protección contra fugas de Miele	94
Entrada de agua	94
Solo para Alemania	95
Desagüe	96
Conexión eléctrica	97
Datos técnicos	98

Advertencias e indicaciones de seguridad

Este lavavajillas cumple todas las normas de seguridad vigentes. No obstante, el manejo indebido del aparato puede provocar lesiones personales y daños materiales.

Lea detenidamente el plano de montaje y las instrucciones de manejo antes de emplazar y comenzar a usar el lavavajillas. Ambos contienen indicaciones importantes para el montaje, la seguridad, el uso y el mantenimiento. De este modo se protegerá a sí mismo y evitará que se produzcan daños en el lavavajillas.

Según la norma internacional IEC 60335-1 Miele indica explícitamente que deben leerse y seguirse las indicaciones incluidas en el capítulo para la instalación del lavavajillas así como las advertencias e indicaciones de seguridad.

Miele no se hace responsable de los daños causados por no respetar estas indicaciones.

Guarde el plano de montaje y las instrucciones de manejo y entréguelos al nuevo propietario en caso de venta posterior de este aparato.

Uso apropiado

- ▶ Este lavavajillas está diseñado para su uso en hogares y entornos domésticos como, por ejemplo en tiendas, oficinas y entornos laborales similares , en propiedades agrícolas , por clientes en hoteles, hostales, pensiones y en otros entornos típicamente residenciales.
- ▶ Este lavavajillas no es apto para el uso en zonas exteriores.
- ▶ Este lavavajillas es apto para el uso en alturas hasta 4.000 m sobre el nivel del mar.
- ▶ Utilice el lavavajillas exclusivamente en entornos domésticos para lavar vajilla de uso doméstico. Está prohibido cualquier otro tipo de utilización.
- ▶ Aquellas personas que por motivo de una incapacidad física, sensorial o mental, inexperiencia o desconocimiento no estén en condiciones de manejar el lavavajillas de una forma segura, no podrán hacer uso del mismo sin supervisión. Estas personas solo pueden manejar el lavavajillas sin supervisión si se les ha explicado el manejo del aparato de tal forma que puedan utilizarlo de manera segura. Deben poder reconocer y comprender los posibles peligros originados por un manejo incorrecto.

Niños en casa

- ▶ Los niños menores de 8 años deben permanecer alejados del lavavajillas, a no ser que estén vigilados en todo momento.
- ▶ Los niños de más de 8 años solo pueden manejar el lavavajillas sin supervisión si se les ha explicado el manejo del aparato de tal forma que puedan utilizarlo de manera segura. Los niños deben poder reconocer y comprender los posibles peligros originados por un manejo incorrecto.
- ▶ Los niños no deben limpiar o conectar el lavavajillas sin supervisión.
- ▶ Preste continua atención a los niños que se encuentren cerca del lavavajillas. No deje jamás que los niños jueguen con el lavavajillas. Existe, entre otros, el peligro de que los niños queden encerrados en el lavavajillas.
- ▶ En ningún caso se debe dejar que los niños pequeños se aproximen a la zona de apertura del lavavajillas si está activada la apertura automática de la puerta. En el caso improbable de un funcionamiento anómalo, existe un riesgo de sufrir lesiones.
- ▶ ¡Peligro de ahogamiento! Al jugar, los niños podrían quedar enrollados en el material de embalaje (p. ej. plásticos) o cubrirse la cabeza con él y ahogarse. Mantenga el material del embalaje fuera del alcance de los niños.
- ▶ Evite que los niños entren en contacto con detergentes. Los detergentes pueden provocar quemaduras en la piel y graves lesiones oculares. Los detergentes pueden ocasionar quemaduras en la nariz, boca y garganta. Por esta razón, mantenga alejados a los niños del lavavajillas abierto. Podrían quedar restos de detergente en el lavavajillas. Lleve al niño de inmediato al médico en caso de haber entrado en contacto con el detergente en la boca.

Seguridad técnica

- ▶ La realización de trabajos de instalación, mantenimiento o reparación por personal no autorizado puede ocasionar graves peligros para la seguridad del usuario. Los trabajos de instalación, mantenimiento o reparación se realizarán exclusivamente por personal técnico autorizado.

Advertencias e indicaciones de seguridad

► Los daños en el lavavajillas pueden poner en peligro su seguridad. Compruebe que el lavavajillas no presente daños, especialmente después del transporte. Nunca ponga en funcionamiento un lavavajillas dañado.

► La seguridad eléctrica de este lavavajillas quedará garantizada solamente si está conectado a un sistema de toma de tierra instalado de forma reglamentaria. Este requisito básico de seguridad debe cumplirse. En caso de duda, haga que un técnico electricista revise la instalación eléctrica.

Miele no asumirá responsabilidad alguna por los daños que pudieran ocasionarse debido a la falta de una toma a tierra en el lugar de la instalación o al estado defectuoso de la misma (p. ej., descarga eléctrica).

► Es posible el funcionamiento temporal o permanente en un sistema de suministro de energía autosuficiente o no sincronizado con la red (como redes autónomas, sistemas de respaldo). Un requisito previo para el funcionamiento es que el sistema de suministro de energía cumpla con las especificaciones de la norma EN 50160 u otra similar.

Las medidas de protección previstas en la instalación doméstica y en este producto de Miele deberán quedar también garantizadas tanto en funcionamiento en isla como no sincronizado con la red, o bien ser sustituidas por medidas equivalentes en la instalación. Como se describe, por ejemplo, en la publicación actual de VDE-AR-E 2510-2.

► El lavavajillas solo puede conectarse a la red eléctrica a través de una clavija de 3 polos con toma a tierra (ninguna conexión fija). Tras la instalación, el enchufe deberá quedar accesible de manera que en todo momento sea posible desconectar el lavavajillas de la red eléctrica.

► Asegúrese de que el lavavajillas no tape enchufes de aparatos eléctricos, ya que si el hueco de empotramiento no es lo suficientemente profundo, la presión ejercida sobre el enchufe podría sobrecalentarlo (peligro de incendio).

► El lavavajillas no debe instalarse bajo una placa de cocción. Las altas temperaturas de irradiación podrían dañarlo. Por el mismo motivo, tampoco instale el lavavajillas junto a cualquier otro tipo de aparato que irradie calor (p. ej. chimeneas).

Advertencias e indicaciones de seguridad

► Compruebe sin falta la coincidencia de los datos de conexión (fusibles, frecuencia y tensión) indicados en la placa de características del lavavajillas con los de la instalación eléctrica de la vivienda para evitar que se produzcan daños en el mismo. Antes de conectarlo, compare estos datos. En caso de duda, consulte a un técnico electricista.

► El lavavajillas solo puede conectarse a la red eléctrica una vez finalizadas todas las tareas de instalación y montaje, incluido el ajuste de los resortes de la puerta.

► El lavavajillas únicamente se debe poner en funcionamiento si el mecanismo de la puerta funciona correctamente, de lo contrario puede existir un riesgo cuando la apertura de la puerta automática está activada.

Se sabe que el mecanismo de la puerta funciona correctamente si:

- Los resortes de la puerta se ajustan de forma homogénea a ambos lados. Están ajustados correctamente cuando la puerta está entreabierta (ángulo de apertura de aprox. 45°) y se mantiene en esta posición al soltarla. Además, la puerta no debe caer sin oponer resistencia.
- El carril de cierre de la puerta sale automáticamente una vez finalizada la fase de secado.

► Los dispositivos de varios enchufes o los cables de prolongación no garantizan la seguridad necesaria (peligro de incendio). No conecte el lavavajillas a la red eléctrica con dispositivos de varios enchufes o cables de prolongación.

► No se puede utilizar este lavavajillas en lugares no fijos (p. ej. embarcaciones).

► No emplace el lavavajillas en estancias con riesgo de congelación. Las tuberías congeladas podrían presentar fisuras o explotar. La fiabilidad de la electrónica podría disminuir a temperaturas inferiores al punto de congelación.

► Ponga en funcionamiento el lavavajillas únicamente cuando esté conectado a una red de tuberías completamente purgada para evitar daños en el aparato.

► La carcasa de plástico de la conexión de agua contiene una válvula eléctrica. No sumerja la carcasa en ningún líquido.

► En la manguera de entrada se encuentran componentes eléctricos. Por lo tanto, no se puede acortar la manguera.

Advertencias e indicaciones de seguridad

► Si se cumplen las siguientes condiciones, el sistema de protección contra fugas (sistema Waterproof) integrado de Miele proporcionará una protección segura ante posibles daños causados por el agua:

- La instalación se ha llevado a cabo correctamente,
- Todas las averías del lavavajillas se han reparado y las piezas defectuosas se han sustituido,
- Se ha cerrado el grifo durante ausencias prolongadas (p. ej. vacaciones).

El sistema de protección contra fugas también funciona cuando el lavavajillas está desconectado. Para hacerlo, el lavavajillas no deberá estar desconectado de la red eléctrica.

► La presión de la toma de agua deberá ser de entre 50 y 1.000 kPa.

► Un lavavajillas dañado puede poner en riesgo su seguridad. No poner nunca en funcionamiento un aparato defectuoso, ya que puede entrañar peligros para la seguridad del usuario. En caso de que el lavavajillas presentase anomalías, desconéctelo inmediatamente y no lo utilice hasta que la avería haya sido reparada por su suministrador o por el Servicio Post-venta.

► Se pierden los derechos de la garantía si el lavavajillas no es reparado por el Servicio Post-venta autorizado de Miele.

► Recomendamos sustituir las piezas defectuosas por repuestos originales. Con el montaje correcto de los repuestos originales, Miele garantiza el total cumplimiento de los requisitos de seguridad y se conservan los derechos de garantía.

► El lavavajillas debe estar desconectado de la red eléctrica durante los trabajos de instalación, mantenimiento o reparación (desconectar el aparato y, a continuación, retirar el enchufe).

► Un cable de conexión dañado solo podrá sustituirse por otro cable de conexión especial del mismo tipo (disponible en el Servicio Post-venta de Miele). Por motivos de seguridad, la sustitución solo puede ser llevada a cabo por personal autorizado por Miele o por el Servicio Post-venta de Miele.

Emplazamiento adecuado

► Siga el esquema de montaje para la instalación y la conexión del lavavajillas.

Advertencias e indicaciones de seguridad



► Tome precauciones antes y durante el montaje del lavavajillas. En algunas partes metálicas existe peligro de lesiones/cortes. Utilizar guantes de protección.

► Al instalar el lavavajillas se debe tener en cuenta que la puerta no pueda quedar bloqueada cuando se utilice la apertura de puerta automática (función secado AutoOpen).

► Al poner en funcionamiento el lavavajillas por detrás del frontal del mueble cerrado (p. ej. puertas) deberá asegurarse de que no quede bloqueada la apertura de puerta automática.

Los muebles de cocina utilizados deben tener una resistencia suficiente a la humedad.

El lugar en el que se instale debe estar lo suficientemente ventilado.

► El lavavajillas debe instalarse en posición horizontal para garantizar un funcionamiento correcto.

► A fin de garantizar la estabilidad, los lavavajillas que se monten o integren bajo una encimera, solo podrán instalarse bajo encimeras continuas, atornilladas a los armarios adyacentes.

► Un fregadero en el armario vecino del lavavajillas debe ser cuidadosamente sellado. La estanqueidad debe comprobarse regularmente para evitar daños en el lavavajillas.

► El montaje del lavavajillas en un armario alto deberá realizarse exclusivamente respetando las medidas de seguridad adicionales. Para hacerlo adecuadamente es necesario utilizar el «Set de montaje para montaje en armario alto» y seguir las indicaciones del plano de montaje adjunto. De lo contrario, existe el riesgo de que el armario se vuelque.

► Los resortes de las puertas se deberán ajustar de forma homogénea a ambos lados. Están ajustados correctamente cuando la puerta está entreabierta (ángulo de apertura de aprox. 45°) y se mantiene en esta posición al soltarla. Además, la puerta no debe caer sin oponer resistencia.

El aparato solo puede funcionar con resortes de puerta ajustados correctamente.

Si la puerta no se puede ajustar correctamente, ponerse en contacto con el Servicio Post-Venta de Miele.

El peso mínimo/máximo del panel frontal se puede encontrar en los datos técnicos del lavavajillas en la página web de Miele.

Advertencias e indicaciones de seguridad

Uso apropiado

- ▶ No vierta disolventes en la cuba. Existe peligro de explosión.
- ▶ Los detergentes pueden ocasionar quemaduras en la piel, ojos, nariz, boca y garganta. Evite entrar en contacto con un detergente. En ningún caso aspire detergente en polvo. No ingiera detergente. Vaya inmediatamente al médico si respira o ingiere detergente.
- ▶ No deje abierta la puerta del lavavajillas sin ningún motivo. Puede lesionarse o tropezar con la puerta abierta del lavavajillas.
- ▶ No apoyarse ni sentarse en la puerta abierta. El lavavajillas se podría volcar. Podría provocarle lesiones o dañarse el lavavajillas.
- ▶ Al finalizar un programa el lavavajillas puede estar muy caliente. Por tanto, una vez desconectado el lavavajillas, deje que la vajilla se enfríe hasta que pueda cogerla sin quemarse.
- ▶ Utilice únicamente detergentes y abrillantadores comunes para lavavajillas de uso doméstico. No utilice detergente suave.
- ▶ No utilice detergentes de uso industrial. Estos podrían causar daños materiales y existe el riesgo de que se produzca una fuerte reacción química (p. ej. reacción de gas detonante).
- ▶ No introduzca detergente (tampoco detergente líquido) en el depósito para el abrillantador. El detergente daña el depósito del abrillantador.
- ▶ No introduzca detergente (tampoco detergente líquido) en el depósito para la sal. El detergente daña el sistema descalcificador.
- ▶ Utilice únicamente sal regeneradora especial, a ser posible de grano grueso o sal común pura. Otros tipos de sal podrían contener componentes insolubles en agua y ocasionar fallos en el funcionamiento del sistema descalcificador.
- ▶ Por motivos de seguridad, en los modelos de lavavajillas con cesto cubertero (disponible según modelo) colocar las piezas de la cubertería con parte afilada y los cuchillos hacia abajo en el cesto. En caso de colocarlos hacia arriba, podrían producirse daños.
- ▶ No lave en ningún caso piezas de material sintético no termorresistentes p. ej. recipientes no reutilizables o cubiertos. Debido a la temperatura, este tipo de piezas pueden resultar deformadas.
- ▶ Al usar la opción «temporizador», el cajetín del detergente debe estar seco. En caso necesario, limpie y seque el cajetín del detergente. En caso de estar húmedo el cajetín del detergente, se forman grumos en el detergente y no es posible enjuagarlo por completo.

Advertencias e indicaciones de seguridad

▶ Tenga en cuenta los datos que aparecen en el capítulo «Datos técnicos» relacionados con la capacidad del lavavajillas.

Accesorios y repuestos

▶ Utilice exclusivamente accesorios originales de Miele. Si se utilizan o instalan otros componentes no autorizados se pierde todo derecho de garantía.

▶ Miele ofrece una garantía de suministro de hasta 15 años, pero no menos de 10 años, para las piezas de repuesto después del final de la producción en serie de su lavavajillas.

Transporte

▶ Los daños en el lavavajillas pueden poner en peligro su seguridad. Compruebe que el lavavajillas no presente daños derivados del transporte. Nunca ponga en funcionamiento un lavavajillas dañado.

▶ Transporte el lavavajillas exclusivamente en posición horizontal para que en ningún caso penetre agua restante en la electrónica y provoque daños.

▶ Transporte el lavavajillas exclusivamente vacío y fije previamente todas las piezas sueltas como, p. ej., cestos, mangueras y cables de conexión.

Indicaciones sobre las instrucciones de manejo

Este manual de instrucciones describe varios modelos de lavavajillas con diferentes alturas.

Los diferentes modelos de lavavajillas se designan de la siguiente manera:


normal = Lavavajillas con 80,5 cm de altura (empotrable)

o con 84,5 cm de altura (aparato independiente)

XXL = Lavavajillas con 84,5 cm de altura (empotrable).

Consejos sobre la edición

Advertencias

 Este tipo de indicación contiene información concerniente a la seguridad. Advierten sobre posibles daños personales y materiales.

Lea las advertencias detenidamente y cumpla los requisitos de manejo indicados y las normas de procedimiento.

Indicaciones

Las indicaciones contienen información que debe tenerse especialmente en cuenta.

Dichas indicaciones se indican mediante un borde ancho.

Información adicional y observaciones

La información adicional y las observaciones se marcan con un marco delgado.

Requerimiento de actuación

El manejo del lavavajillas se caracteriza por requerimientos de actuación marcados. Estos explican cómo actuar paso a paso.

Cada requerimiento se muestra con un cuadrado de color negro.

Ejemplo:

■ Seleccione el ajuste deseado y confirme la selección con la tecla *OK*.

Display

La información que aparece en el display del lavavajillas está marcada con un tipo de letra especial que se recomienda para la letra del display.

Ejemplo:

cuando en el display se muestra el mensaje Cerrar la puerta ...

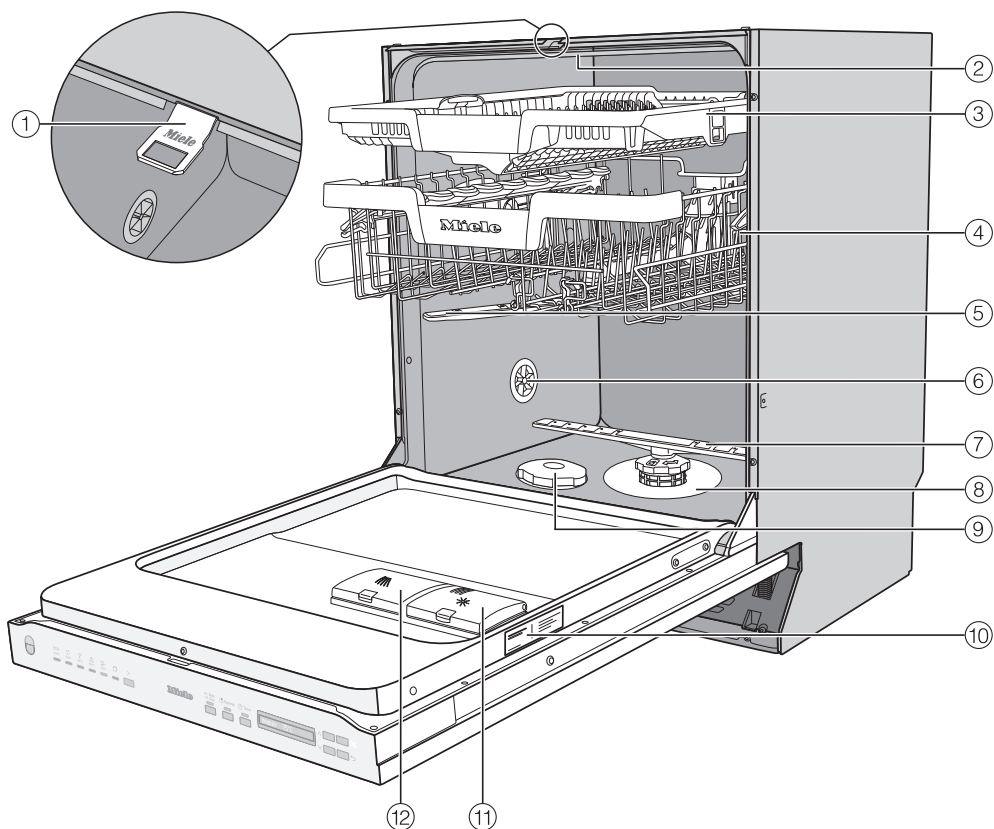
¿Qué se incluye en el suministro?

Al suministrar la máquina se incluye:

- Lavavajillas
- Instrucciones de manejo del lavavajillas
- Plano de montaje para el emplazamiento del lavavajillas
- Varios accesorios para el montaje del lavavajillas en su lugar de emplazamiento (ver plano de montaje)
- Embudo para llenar la sal regeneradora
- Si corresponde, otros documentos impresos

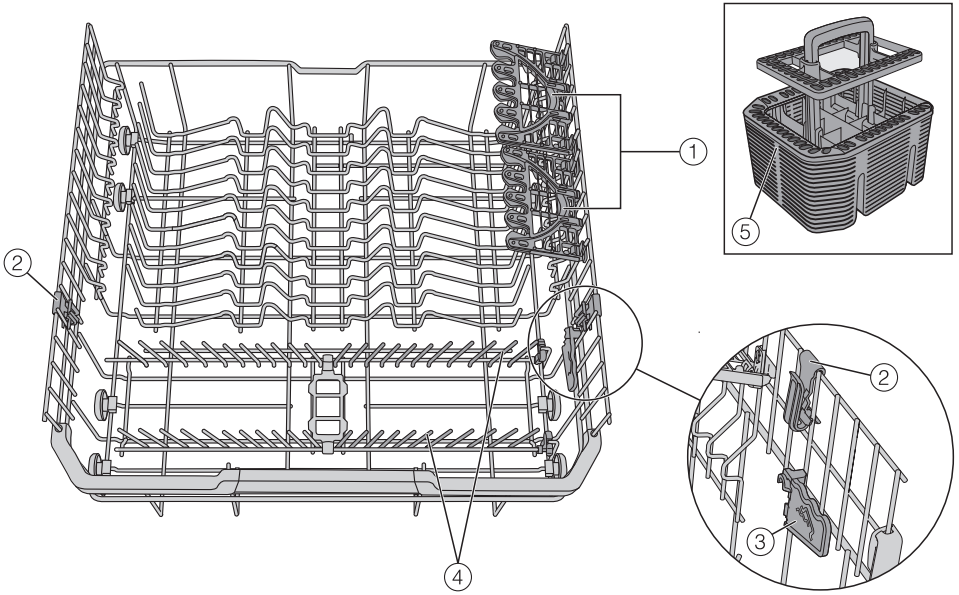
Descripción del aparato

Vista general del aparato



- ① Carriles de cierre de la puerta
 - ② Brazo aspersor superior
 - ③ Bandeja portacubiertos MultiFlex 3D
 - ④ Cesto superior (según modelo)
 - ⑤ Brazo aspersor central
 - ⑥ Válvula de ventilación
 - ⑦ Brazo aspersor inferior
 - ⑧ Conjunto de filtros
 - ⑨ Depósito de sal
 - ⑩ Placa de características
 - ⑪ Depósito para el abrillantador
 - ⑫ Depósito para el detergente
- Cesto inferior (ver la página siguiente)

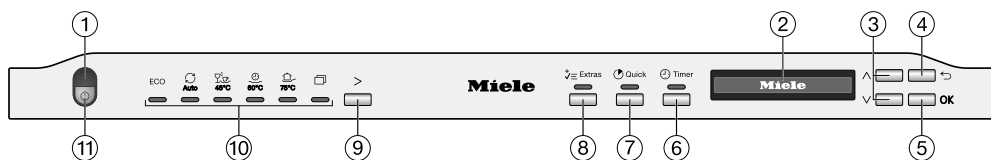
Cesto inferior (disponible según modelo)



- ① Soporte FlexCare Glass & Bottle
- ② MultiClip
- ③ XL-Assist
- ④ Spikes abatibles
- ⑤ Cesto cubertero (disponible según el modelo)

Descripción del aparato


Panel de mandos



- ① Control óptico de funcionamiento
Para visualizar un programa de lavado en curso con la puerta cerrada.
- ② Display
Para más información ver el capítulo «Descripción del aparato», apartado «Funcionamiento del display».
- ③ Teclas \vee/\wedge
para seleccionar «otros programas»
para modificar los valores visualizados
para desplazarse a otras páginas del menú
- ④ Tecla \leftarrow *Atrás*
Para volver al nivel del menú anterior o eliminar el valor ajustado anteriormente.
- ⑤ Tecla *OK*
para seleccionar los puntos del menú mostrados y los valores para confirmar los mensajes
- ⑥ Tecla ⌚ *Timer*
Para elegir un inicio de programa posterior.
- ⑦ Tecla ⏩ *Quick*
para reducir la duración del programa
- ⑧ Tecla ⌵ *Extras*
para seleccionar los Extras
- ⑨ Tecla de selección de programas \rightarrow
Para seleccionar programas.
- ⑩ Selección de programas
- | | |
|------------------|---------------------------|
| ECO | = ECO |
| ⌚ Auto | = Auto 45–60 °C |
| ⌵ 45 °C | = ComfortWash 45 °C |
| ⌵ 60 °C | = PowerWash 60 °C |
| ⌵ 75 °C | = Intensivo 75 °C |
| ☐ | = otros programas/ajustes |
- ⑪ Tecla ⏻ *Conexión/Desconexión*
Para conectar y desconectar el lavavajillas.


Funcionamiento del display

Mediante el display se puede seleccionar o ajustar lo siguiente:



- el programa
- el timer
- la Ajustes 

En el display se puede mostrar lo siguiente:


- la fase del programa
- el pronóstico de tiempo restante en funcionamiento
- el consumo de agua y energía (EcoFeedback)
- posibles indicaciones y mensajes de anomalía

A fin de ahorrar energía, si fuera necesario, el lavavajillas se desconecta transcurridos varios minutos si durante este tiempo no se pulsa ninguna tecla. Para volver a encender el lavavajillas pulse la tecla .

Con la tecla *OK* confirmará los mensajes o ajustes y podrá cambiar al siguiente menú o a otro nivel de menú.

En  *otros programas/ajustes* se muestra en la parte derecha del display una barra de desplazamiento . En ella aparecen otras posibilidades de selección. Estas se muestran al pulsar las teclas sensoras \vee/\wedge .

En el menú «Ajustes» podrá adaptar la electrónica del lavavajillas a las necesidades del momento (ver el capítulo «Ajustes»).

La opción ajustada está marcada con un .

Si desea salir de un submenú, pulse la tecla \curvearrowleft *Atrás*.

Si al ajustar los tiempos no pulsa ninguna tecla durante varios segundos, el display retrocede al nivel anterior del menú. En ese caso deberá repetir sus ajustes.

Su contribución a la protección del medio ambiente

Eliminación del embalaje

El embalaje se utiliza para la manipulación y protege el aparato de los daños de transporte. Los materiales de embalaje se seleccionan en función de aspectos compatibles con el medio ambiente y de su eliminación y, por lo general, son reciclables.

La devolución de los embalajes al ciclo de los materiales ahorra materias primas. Utilice las opciones de recogida y devolución de materiales reciclables específicos. Su distribuidor Miele se encargará de retirar el embalaje de transporte.

Reciclaje de aparatos inservibles

Los aparatos eléctricos y electrónicos contienen multitud de materiales valiosos. También contienen sustancias, mezclas y componentes concretos que eran necesarios para su funcionamiento y seguridad. En la basura doméstica, así como si se manipulan de forma incorrecta, pueden ser perjudiciales para la salud y causar daños en el medio ambiente. En ningún caso tire su aparato inservible en la basura doméstica.



En su lugar, utilice para ello los puntos de recogida y almacenamiento oficialmente establecidos para la entrega y el reciclaje de aparatos eléctricos y electrónicos disponibles en el municipio, distribuidores o Miele. Usted es el único responsable legal de borrar cualquier dato personal disponible en el aparato a eliminar. La ley obliga a retirar sin destruir las pilas y baterías utilizadas que no estén totalmente inaccesibles en el aparato, así como las lámparas. Llévelos a un punto de recogida adecuado donde puedan ser entregados gratuitamente. Guarde el aparato inservible fuera del alcance de los niños hasta el momento de transportarlo al desguace.

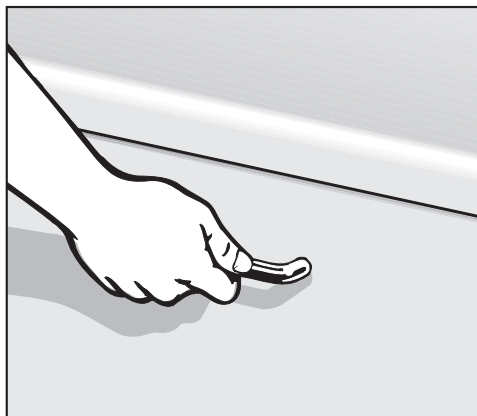
Primera puesta en funcionamiento

La capacidad de funcionamiento de todos los lavavajillas se comprueba de fábrica. Los restos de agua se deben a esta comprobación y no indican un uso previo del lavavajillas.

Abrir la puerta

Para favorecer el secado, en algunos programas se abre de forma automática una ranura.

También puede desconectar esta función (ver el capítulo «Ajustes», apartado «Secado AutoOpen»).



- Para abrir la puerta, tirar fuerte del tirador.
- Separar completamente la puerta del cierre.

El carril del cierre de la puerta se recoge al final del programa en caso de estar conectada la función «Secado AutoOpen».

Antes de cerrar la puerta de nuevo, es imprescindible que el carril de cierre de la puerta esté totalmente recogido.

No agarrarlo firmemente mientras se recoge, de lo contrario se podrían producir anomalías.

Si se abre la puerta durante el funcionamiento, las funciones de lavado se detendrán automáticamente.

⚠ Existe un riesgo de quemaduras debido al agua caliente.

El agua del interior del lavavajillas puede estar caliente durante el funcionamiento.

Si se tuviera que abrir la puerta durante el funcionamiento, hacerlo con mucho cuidado.

⚠ Existe un riesgo de sufrir lesiones debido a la apertura automática de la puerta.

La puerta se puede abrir automáticamente al final del programa.

Mantenga libre la zona de apertura de la puerta.

⚠ Atención al bloqueo de las puertas.

Debido a la apertura automática de la puerta se pueden bloquear las puertas.


Instalar el lavavajillas de forma que la apertura automática de la puerta del aparato no bloquee ninguna puerta ni frontal de mueble.

Primera puesta en funcionamiento

Cerrar la puerta


- Introducir los cestos en el lavavajillas.
- Presionar sobre la puerta hasta que el cierre encaje.

Al final del programa con la función «secado AutoOpen» conectada, el carril del cierre de la puerta debe estar completamente recogido antes de cerrarla. En caso contrario, el carril del cierre de puerta volverá a abrirla.

 Existe un riesgo de aplastamiento durante el cierre de la puerta. Los dedos podrían quedar atrapados durante el cierre de la puerta. No introducir la mano en la zona de cierre de la puerta.

Ajustes básicos

Conectar el lavavajillas

- Abrir la puerta.
- Conectar el lavavajillas con la tecla .

Al conectar el lavavajillas por primera vez se muestra la pantalla de bienvenida.

Para saber más sobre el funcionamiento del display, ver el capítulo «Descripción del aparato», apartado «Funcionamiento del display».

Ajustar el idioma

El display cambia automáticamente al ajuste de idioma.

- Seleccione con las flechas ∇/\wedge el idioma deseado y, dado el caso, el país y confirme con *OK*.

Encontrará más información sobre el ajuste del idioma en el capítulo «Ajustes», apartado «Idioma».

El idioma ajustado aparece marcado \checkmark .

Ajustar la dureza del agua

El display cambia al ajuste de la dureza del agua.

- Programa exactamente la dureza del agua de su domicilio.
- En caso necesario, consulte el grado de dureza exacto del agua a la empresa de abastecimiento de agua local de su ayuntamiento.
- Si no fuera posible determinar la dureza precisa, debido a permanentes variaciones de la misma (p. ej. 10 - 15 °dH), ajuste siempre el valor máximo (en este ejemplo, a 15 °dH).

En caso de avería, facilitará las tareas de reparación al Servicio Post-venta indicándole el grado de dureza de agua.

Por este motivo conviene que anote aquí la dureza del agua:

_____ °dH

El lavavajillas viene programado de fábrica para una dureza de agua de 14 °dH.

- Ajuste la dureza del agua de su domicilio y confirme con *OK*.

Para más información sobre el ajuste de la dureza del agua, ver capítulo «Ajustes», apartado «Dureza del agua».

Finalmente se muestran las indicaciones.

Después de confirmar la indicación con *OK* se muestran, en caso necesario, las dos indicaciones de falta de producto ☒ Rellenar sal y ☒ Introd. abrillantador.

- En caso necesario, introduzca sal y abrillantador (ver capítulo «Primera puesta en funcionamiento», apartado «Sal regeneradora» y «Abrillantador»).
- Confirme los avisos con *OK*.

En el display se visualizará brevemente el programa seleccionado y se iluminará el piloto de control correspondiente. Durante algunos segundos en el display aparecerá el pronóstico de consumo de energía y agua del programa seleccionado.

A continuación, el display cambia a la indicación de la duración prevista del programa seleccionado.

Primera puesta en funcionamiento

Sal regeneradora

El lavavajillas necesita agua blanda (pobre en cal) para poder lograr buenos resultados de lavado. Cuando el agua es dura quedan manchas blancas en la vajilla y en las paredes de la cuba.


Por este motivo será necesario descalcificar el agua con una dureza del agua superior a 5 °dH. Esto se lleva a cabo de forma automática en el sistema descalcificador instalado. El sistema descalcificador es apto para una dureza del agua de hasta 70 °dH.

Para que el sistema de descalcificación continúe funcionando se deberá regenerar regularmente. Dicha regeneración se realiza cada nueve programas. Para comenzar el programa correspondiente se añaden 4,4 l de agua, el consumo energético aumenta 0,015 kWh y el programa se prolonga aprox. 3 minutos.

Estos datos son válidos para el programa ECO en caso de una dureza del agua de 14 °dH. En el caso de otros programas y otras durezas del agua, solo varía la frecuencia de la regeneración.


El sistema descalcificador necesita sal regeneradora para la regeneración. Si se utiliza un detergente combinado, dependiendo de la dureza del agua (< 21 °dH), se puede prescindir de la sal (ver el capítulo «Detergente», apartado «Tipos de detergente»).

Si la dureza del agua de su instalación se mantiene constantemente **por debajo de 5 °dH no necesitará rellenar con sal**. La indicación de falta de sal se desconecta después de ajustar la dureza del agua (ver el capítulo «Ajustes», apartado «Dureza del agua»).

 Daños producidos por el detergente en el sistema de descalcificación.

El detergente daña el sistema descalcificador.

No introducir detergente (tampoco detergente líquido) en el depósito para la sal.

 Daños producidos por un tipo de sal inadecuado.

Algunos tipos de sal podrían contener componentes insolubles en agua y ocasionar fallos en el funcionamiento del sistema descalcificador.

Utilizar únicamente sal regeneradora especial, a ser posible de grano grueso o sal común pura.

Si se utilizan de forma permanente detergentes multifunción y molestan las indicaciones de falta de sal y abrillantador, se pueden desactivar ambas (ver el capítulo «Ajustes», apartado «Indicaciones de falta de producto»).

En caso de no utilizar detergentes multifunción, introducir sal y abrillantador. En tal caso, volver a conectar las indicaciones de falta de productos.

Primera puesta en funcionamiento

Llenar el depósito de sal

Antes de llenar el depósito de sal por primera vez, introducir aproximadamente 1,5 l de agua en el depósito de sal para que esta se pueda diluir.

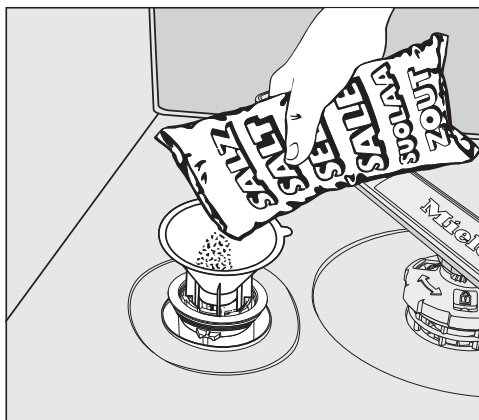
Después de la puesta en funcionamiento siempre habrá suficiente agua en el depósito de sal.

- Extraer el cesto inferior de la cuba y abrir la tapa de cierre del depósito de sal.

⚠ Existe un peligro de corrosión debido al agua con sal.

Cada vez que se abra la tapa del depósito de la sal saldrá agua o reborará agua salada del depósito. El agua con sal que rebosa puede ocasionar corrosión en la cuba y los utensilios. Por tanto, abrir el depósito de sal únicamente para rellenarlo de sal.


- A continuación, llenar el depósito de sal con aprox. 1,5 l de agua.




- Colocar el embudo de llenado que se suministra e introducir sal hasta que el depósito esté totalmente lleno. El depósito de sal puede contener hasta 2 kg dependiendo del tipo de sal.
- Limpiar los restos de sal de la zona de llenado. A continuación, enroscar firmemente la tapa de cierre del depósito de sal.
- Cada vez que se introduzca sal y cada vez que se abra la tapa del depósito de la sal se debe iniciar inmediatamente el programa *Aclarar sal sin vajilla* para que se diluya el agua salada que haya podido rebosar y se evacúe a continuación.

Primera puesta en funcionamiento

Rellenar de sal

- Después del final del programa, rellenar la sal en cuanto se muestre el mensaje  Rellenar sal.
- Confirmar con *OK*.

La indicación de falta de sal se apaga.

 Existe un peligro de corrosión debido al agua con sal.

El agua con sal que rebosa puede ocasionar corrosión en la cuba y los utensilios.

Cada vez que se introduzca sal y cada vez que se abra la tapa del depósito de la sal se debe iniciar inmediatamente el programa *Aclarar sal sin vajilla* para que se diluya el agua salada que haya podido rebosar y se evacúe a continuación.


En el caso de que el nivel de concentración de sal continúe sin ser lo suficientemente alto, la indicación de falta de sal puede seguir iluminada tras haber rellenado el depósito. En este caso, confirmar nuevamente pulsando la tecla *OK*.

El piloto de falta de sal se desconecta si ha programado el lavavajillas a una dureza del agua inferior a 5 °dH.

Abrillantador

El abrillantador es necesario para el proceso de secado, ya que permite que el agua forme una película y escurra de la vajilla con mayor facilidad después del lavado.


El abrillantador se rellena en el depósito y se dosifica la cantidad ajustada de forma automática.

 Daños producidos por introducir jabón suave o detergente.

El jabón suave y el detergente dañan el depósito del abrillantador.

Introduzca solo abrillantador en el lavavajillas.

Alternativamente se puede utilizar también ácido cítrico líquido al 10 %. La vajilla estará más húmeda y presentará más manchas que si utilizara abrillantador.

 Daños producidos por ácidos.

Pueden provocarse daños en el lavavajillas en caso de utilizar ácidos muy concentrados.

En ningún caso utilice ácidos cítricos muy concentrados.

Si quiere lavar exclusivamente con productos multifunción, no necesita introducir abrillantador.

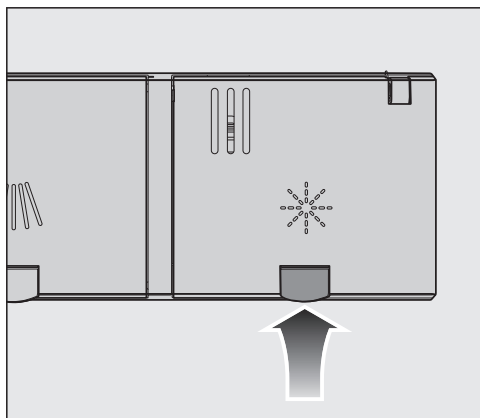
No obstante, obtendrá los mejores resultados de limpieza y secado utilizando detergentes combinados con una dosificación separada de sal y abrillantador.

Si utiliza de forma permanente detergentes multifunción y le molestan las indicaciones de falta de sal y abrillantador, puede desactivar ambas (ver el capítulo «Ajustes», apartado «Indicaciones de falta de producto»).

En caso de no utilizar detergentes multifunción, introduzca sal y abrillantador. En tal caso, vuelva a conectar las indicaciones de falta de productos.

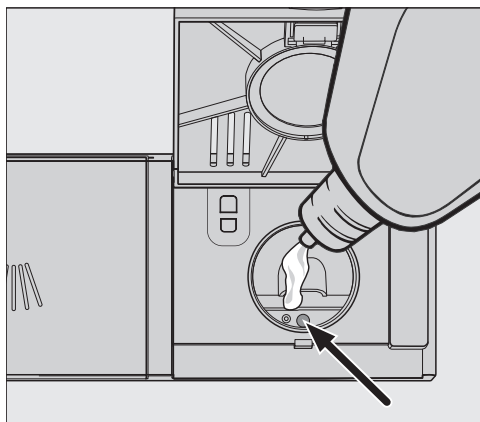
Primera puesta en funcionamiento

Introducir abrillantador



- Levante la tecla amarilla situada en la tapa del depósito de abrillantador *.

La tapa se abre.



- Rellene únicamente la cantidad de abrillantador suficiente hasta que la indicación de nivel de llenado (flecha) e ponga oscura con la puerta abierta en horizontal.

En el depósito del abrillantador se pueden introducir aprox. 110 ml.

- Cierre la tapa hasta que encaje claramente, ya que de lo contrario el agua podría penetrar en el depósito de abrillantador durante el lavado.

- Si se ha derramado abrillantador, limpie bien los restos para evitar que en el siguiente programa se forme excesiva espuma.

Para obtener un resultado óptimo de lavado puede ajustar la cantidad de dosificación de abrillantador (véase el capítulo «Ajustes», apartado «Abrillantador").

Llenar con abrillantador

Cuando se muestra la indicación de falta de producto * Introd. abrillantador, significa que solo queda una reserva de abrillantador para 2–3 procesos de lavado.

- Introduzca abrillantador a tiempo en el depósito.
- Confirme pulsando *OK*.

El piloto de control de falta de abrillantador se apaga.

Es posible ajustar el manejo del lavavajillas a diferentes necesidades modificando los ajustes.

Puede modificar los ajustes en cualquier momento.

Abrir el menú Ajustes

- Conecte el lavavajillas pulsando la tecla \odot , en caso de que todavía estuviera desconectado.
- Dado el caso, utilice la tecla de selección de programas $>$ para seleccionar la opción \square «Otros programas/ajustes».

En el display se muestra el primero de los otros programas.

- Utilice las teclas \vee/\wedge para seleccionar el punto del menú Ajustes \blacktriangleright y confirme con *OK*.

En el display se visualiza el primer punto del menú de ajustes.

Para saber más sobre el funcionamiento del display, ver el capítulo «Descripción del aparato», apartado «Funcionamiento del display».

Modificar los ajustes

- Utilice las teclas \vee/\wedge para seleccionar el punto de menú que desee modificar y confirme con *OK*.

El ajuste seleccionado en los submenús está marcado con \checkmark .

- Seleccione el ajuste deseado con las teclas \vee/\wedge y confirme con *OK*.
- Si desea salir de un submenú, pulse la tecla \leftarrow (atrás).

El display cambia a un nivel de menú superior.

Cerrar el menú Ajustes


- Pulse la tecla \leftarrow .



El display vuelve al menú \square .

Ajustes

Idioma

El display puede mostrar diferentes idiomas.

Mediante el submenú Idioma  puede cambiar el idioma mostrado o, si fuera necesario, el país.

La bandera situada detrás de la palabra Idioma  le servirá a modo de guía en caso de estar ajustado un idioma que no entienda. En tal caso, seleccione el punto de menú tras el cual figura una bandera, hasta que aparezca el submenú Idioma .

Dureza del agua

Su lavavajillas está equipado con un sistema descalcificador.

- Programa exactamente la dureza del agua de su domicilio.
- En caso necesario, consulte el grado de dureza exacto del agua a la empresa de abastecimiento de agua local de su ayuntamiento.
- Si no fuera posible determinar la dureza precisa, debido a permanentes variaciones de la misma (p. ej. 10 - 15 °dH), ajuste siempre el valor máximo (en este ejemplo, a 15 °dH).

En caso de conocer el grado de dureza del agua de su hogar en alguna otra unidad que no sean °d, podrá recalcularlo teniendo en cuenta lo siguiente:
 $1^{\circ}\text{d} = 0,18 \text{ mmol/l} = 1,78^{\circ}\text{f}$

Ajustar la dureza del agua

- Seleccione la dureza del agua de su domicilio y confirme con *OK*.

Abrillantador

Para obtener un resultado óptimo de lavado, puede adaptar la cantidad de dosificación de abrillantador.

La cantidad de dosificación se puede ajustar en niveles de 0-6 ml.

De fábrica se ajusta 3 ml.

Con la adaptación automática de los programas, la cantidad de abrillantador dosificada puede ser mayor que el valor ajustado.

En el caso de que quedaran manchas en la vajilla:

- Ajuste una cantidad mayor de abrillantador.

Si quedaran nubes o estrías en la vajilla:

- Ajuste una cantidad menor de abrillantador.

Memorizar Extras

Se puede ajustar para que los Extras seleccionados permanezcan activados para los programas correspondientes.

Para el programa *ECO* solo se puede activar un Extra para cada desarrollo del programa.

Indicac. consumo (EcoFeedback)

Es posible ajustar si desea o no visualizar el consumo de agua y energía del programa seleccionado. Con ello, antes del desarrollo del programa se muestra el consumo pronosticado y, al final del programa, el consumo real (ver el capítulo «Lavado respetuoso con el medio ambiente», apartado «Indicación de consumo EcoFeedback»).

Luminosidad display

Es posible ajustar la luminosidad del display en 7 niveles.

Señal acústica

Cuando las señales acústicas están conectadas, el final de un programa de lavado y las posibles anomalías que hayan surgido se indican con una secuencia de señales acústicas.

La señal acústica que indica el final del programa y la señal acústica que indica una anomalía surgida durante el lavado suenan 4 veces con un intervalo de tiempo corto entre una y otra.

Es posible conectar o desconectar las señales acústicas al final del programa.

No es posible desconectar la señal acústica cuando se produce una anomalía.

Indicac. cantidad

En caso de utilizar de continuo detergentes multifunción o la dosificación automática de detergente con PowerDisks (si está disponible) y de no necesitar las indicaciones de falta de sal y abrillantador, puede desconectarlas.


En caso de no utilizar detergentes multifunción, introduzca sal y abrillantador. Vuelva a conectar las indicaciones de falta de productos.

Ajustes

AutoOpen


Para favorecer el secado, en algunos programas se abre de forma automática una ranura.

También se puede desconectar esta función. Sin embargo, en la mayoría de los casos esto afectará negativamente el secado.

 Existe un riesgo de sufrir lesiones debido a la apertura automática de la puerta.

La puerta se puede abrir automáticamente al final del programa.

Mantenga libre la zona de apertura de la puerta.

 Daños provocados por vapor de agua.

El vapor de agua puede dañar los muebles delicados y las encimeras si al final del programa se abre la puerta y el ventilador ha dejado de funcionar.

Si se ha desactivado la apertura automática de la puerta y, a pesar de haber llegado al final del programa, se desea abrir la puerta, abrir entonces la puerta completamente.

2º Aclarado interm.

Es posible seleccionar esta función y aumentar la eficiencia de limpieza del programa con un segundo aclarado intermedio.

Al hacerlo, puede aumentar el consumo de agua.

Si se conecta esta función, es válida para todos los programas hasta que vuelva a ser desconectada (excepto el programa *ECO*).

Ciclo higiénico

Si se utiliza principalmente programas de lavado a bajas temperaturas (< 50 °C), existe el riesgo de formación de gérmenes y olores en el interior de la cuba (ver capítulo "Limpieza y mantenimiento", apartado "Ciclo de higiene").

En caso de estar conectada esta función, después de un uso reiterado de programas a temperaturas bajas, se muestra un mensaje que recomienda llevar a cabo un programa con una temperatura alta.

Acumulador de calor

Este lavavajillas está dotado de un acumulador de calor (ver el capítulo «Lavado respetuoso con el medio ambiente», apartado «Acumulador de calor»).

Vaciar manualmente

Puede vaciar manualmente el acumulador de calor, p. ej., en caso de una ausencia prolongada o para transportar el lavavajillas.

- Verificar que el lavavajillas está conectado correctamente.
- Seleccionar el punto del menú Vaciar manualmente.

El proceso comienza inmediatamente.

Toma de agua

Se puede ajustar el tipo de conexión de agua y controlar la función del acumulador de calor.

- Si se selecciona Automático, el lavavajillas reconoce qué conexión de agua se está utilizando y escoge la configuración correcta de forma automática.
- Seleccionar Agua fría, si tiene una conexión a agua fría y se quiere utilizar siempre el acumulador de calor
- Seleccionar Agua caliente, si tiene una conexión a agua caliente y no se quiere usar el acumulador de calor

Información

Es posible visualizar la siguiente información sobre el lavavajillas:

- Horas de funcionamiento (ver el capítulo «Opciones», apartado «Mostrar horas de funcionamiento»)
- Desarrollo del programa
- Consumo total
- Memoria de anomalías
- Placa de características
- Versión del software

Distribuidor

Solo para distribuidores.

El lavavajillas está dotado con un modo Demo para distribuidores.

Ajustes de fábrica

Puede restablecer todos los ajustes a los ajustes de fábrica.

- Seleccione Restaurar y confirme con OK.

Lavado respetuoso con el medio ambiente

Lavado económico

Este lavavajillas funciona de forma sumamente económica en lo que se refiere al consumo energético y de agua.

Puede reforzar este ahorro teniendo en cuenta los siguientes consejos:

- El lavado a máquina de la vajilla es por lo general más eficiente que el lavado manual.
- No es necesario aclarar previamente con agua corriente, así tan solo se aumenta el consumo de agua y electricidad.
- Utilice la capacidad completa de los cestos para vajilla sin sobrecargarlo. Así, optimizará los lavados y ahorrará agua y electricidad.
- Seleccione un programa adecuado al tipo de vajilla y al grado de suciedad (véase el capítulo «Relación de programas»).
- Seleccione el programa *ECO* para un lavado económico. Este programa es el más eficiente en relación con el consumo combinado de agua y electricidad para la limpieza de menaje con suciedad normal.
- Tenga en cuenta las indicaciones de dosificación del fabricante del detergente.
- Si utiliza detergente en polvo o líquido, puede reducir en $\frac{1}{3}$ la cantidad de detergente indicada en el caso de que los cestos estén solo parcialmente llenos.

- Es posible conectar el lavavajillas a una toma de agua caliente. En caso de sistemas de calentamiento de agua que ahorren energía, p. ej. energía solar con conducto circulatorio, recomendamos la conexión a una toma de agua.

En los sistemas de calentamiento eléctricos se recomienda una conexión al agua fría.

Indicaciones de consumo EcoFeedback

Con la función «Indicación de consumo» se puede recibir información sobre el consumo de energía y de agua del lavavajillas (ver el capítulo «Ajustes», apartado «Indicación de consumo»).

Es posible visualizar la siguiente información en el display:

- una estimación del consumo antes del desarrollo del programa,
- el consumo real al final del desarrollo del programa y
- el consumo total del lavavajillas.

1. Estimación del consumo

Después de seleccionar un programa, primero se muestra el nombre del programa y, unos segundos después, una estimación del consumo energético Wh y del consumo de agua l .

La estimación de consumo se representa con un diagrama de barras. Cuantas más barras (■■■) aparezcan, mayor será el consumo de electricidad y agua.

Los valores varían según el programa, los Extras, las condiciones ambientales y la cantidad de vajilla.

El display cambia automáticamente a la indicación de tiempo restante.

La estimación de consumo está conectada de fábrica. También se puede desconectar la indicación (ver el capítulo «Ajustes», apartado «Indicación de consumo»).

2. Mostrar consumo

Al final del programa puede hacer que se muestre el consumo real eléctrico y de agua del programa desarrollado.

- Confirme el mensaje Consumo (OK) con OK.

Al desconectar el lavavajillas después de finalizar el programa se borran los valores de consumo real del programa desarrollado.

3. Consumo total

Se puede visualizar el consumo total de energía y de agua de todos los programas del lavavajillas ya utilizados (ver el capítulo «Ajustes», apartado «Información»).


Lavado respetuoso con el medio ambiente

Acumulador de calor

Este lavavajillas está dotado con un acumulador de calor en el que, para ahorrar energía, se precalienta y guarda el agua limpia para el aclarado. Hacia el final del proceso de lavado, el acumulador de calor se vuelve a llenar con agua limpia que permanecerá en el acumulador hasta el siguiente aclarado.

Si no se desea utilizar esta función, se puede desconectar seleccionando la conexión de agua Agua caliente (ver el capítulo «Ajustes», apartado «Conexión de agua»).

Si no se usa durante varias semanas el agua del acumulador de calor, se purga y expulsa automáticamente por razones de higiene. Este proceso dura algunos minutos y se inicia también con el lavavajillas apagado y con la puerta abierta. Verificar que el lavavajillas está conectado correctamente.

Durante el vaciado del acumulador de calor, el display permanece oscuro. Al pulsar la tecla  en el display se muestra el mensaje Vaciar memoria. Las demás funciones no están disponibles durante este proceso.

No se puede cancelar el vaciado automático.

El consumo de agua y consumo energético aumenta en el siguiente desarrollo de programa.

Se puede vaciar el acumulador de calor manualmente si se desea transportar el lavavajillas, p. ej., en caso de mudanza (ver el capítulo «Ajustes», apartado «Acumulador de calor»).


Solo se puede utilizar el acumulador de calor con una conexión a agua fría. Al seleccionar la conexión a agua caliente (ver el capítulo «Ajustes», apartado «Conexión de agua») se desactiva el acumulador de calor.

Distribución de la vajilla y los cubiertos

Advertencias generales

Retire los restos de comida de mayor tamaño.

No es necesaria una limpieza previa bajo el grifo.

 Daños producidos por ceniza, arena, cera, grasa lubricante o pintura.

Estos materiales ensucian el lavavajillas y no es posible retirarlos posteriormente.

En caso de que la vajilla presente este tipo de suciedad, no la lave en el lavavajillas.

Es posible colocar cada pieza de la vajilla en cualquier zona de los cestos. Para ello tenga en cuenta las siguientes indicaciones:

- Las piezas de vajilla o los cubiertos no deberán estar encajados o cubrirse entre sí.
- Disponga las piezas de la vajilla de manera que todas las superficies queden accesibles al agua. Solo así podrá garantizarse que quedan limpios.
- Asegúrese de que todas las piezas están bien asentadas.
- Coloque todos los recipientes altos como tazas, vasos, ollas, etc., boca abajo en los cestos.
- No coloque recipientes altos y estrechos, como p. ej. copas de champán, en los extremos de los cestos, sino en la parte central. En esta posición los chorros de agua alcanzan mejor el interior de los mismos.
- Si es posible, coloque las piezas hondas inclinadas para que el agua pueda salir.

- Asegúrese de que los brazos aspersores no quedan bloqueados por piezas demasiado altas o que sobresalgan de los cestos. Si fuera necesario, haga una prueba haciendo girar manualmente los brazos aspersores.

- Asegúrese de que las piezas pequeñas no se escurran entre las rejillas de los cestos.

Coloque por lo tanto las piezas pequeñas, p. ej. tapas, en la bandeja portacubiertos MultiFlex 3D o en el cesto cubertero (según modelo).

Los alimentos como p. ej. las zanahorias, los tomates, el ketchup, contienen colorantes naturales. En caso de grandes cantidades de este tipo de colorantes, estos pueden dañar la vajilla de material sintético o las partes de material sintético de la máquina. La estabilidad de las partes de material sintético no se ve afectada por estas decoloraciones.

Las partes de material sintético también pueden decolorarse al lavar cubertería de plata.

Distribución de la vajilla y los cubiertos

Vajilla no apropiada:

- Cubertería o vajilla de madera o con partes de madera: podrían deteriorarse. Además, los pegamentos que contienen no son aptos para el lavavajillas. Consecuencia: los mangos de madera podrían desprenderse.
- Piezas de valor artístico, como valiosos jarrones antiguos o vasos con aplicaciones: estos objetos no son aptos para la limpieza en el lavavajillas.
- Piezas de plástico de materiales no resistentes al calor: podrían deformarse.
- Objetos de cobre, latón, estaño o aluminio: podrían decolorarse o perder el brillo.
- Decoraciones en vidrio: tras muchos lavados podrían perder color.
- Vasos u objetos delicados de vidrio o cristal: con el tiempo podrían volverse mates.

Plata

⚠ Daños producidos por un detergente inadecuado.

La plata puede sufrir daños irreparables si se utilizan productos para la limpieza inadecuados.

La plata se puede decolorar al entrar en contacto con alimentos que contengan azufre. Por ejemplo, con huevos, cebollas, mayonesa, mostaza, pescado o marinadas.

La plata pulida con un producto limpia plata puede estar todavía húmeda o presentar manchas al finalizar el programa de lavado, puesto que el agua no ocurre homogéneamente.

Consejo: En tal caso, secar la plata con un paño.

⚠ Daños provocados por detergentes alcalinos.

Las piezas de aluminio (p. ej. los filtros para la grasa de una campana extractora) pueden resultar dañadas. En casos extremos existe riesgo de explosiones resultantes de reacciones químicas (p. ej., reacción de gas detonante).

En ningún caso lavar piezas de aluminio con detergentes alcalinos abrasivos de uso industrial en el lavavajillas.

Consejo: Utilizar vajilla y cubertería apta para lavavajillas que esté marcada con la denominación «apto para la limpieza en el lavavajillas».

Cuidado del cristal

- Los vasos pueden volverse opacos tras muchos lavados. Por tanto, si va a lavar vasos delicados en el lavavajillas, hágalo únicamente en programas a baja temperatura (véase el capítulo «Relación de programas»). De esta forma se reduce el riesgo de que se vuelvan opacos.
- Utilice vasos aptos para el lavavajillas que tengan la denominación "Aptos para lavavajillas" (p. ej. cristal Riedel).
- Utilice detergentes con sustancias especiales para proteger el cristal.

Distribución de la vajilla y los cubiertos

Cesto superior (disponible según modelo)

Seguir también las indicaciones que aparecen en el capítulo «Distribución de la vajilla y la cubertería», apartado «Ejemplos de distribución» para distribuir la vajilla y la cubertería.

Distribuir el cesto superior

⚠ Daños provocados por el agua que sale.

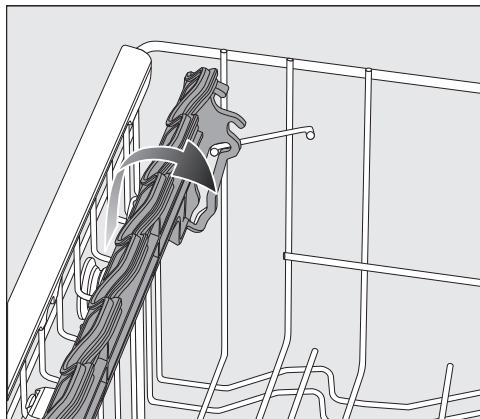
Cuando se lleva a cabo un programa sin el cesto superior puede salir agua del lavavajillas.

Lavar exclusivamente con el cesto superior colocado (excepto en el programa Sin cesto superior, en caso de estar disponible).

- Colocar en el cesto superior las piezas de vajilla pequeñas, ligeras y delicadas como platos, tazas, vasos, cuencos de postres, etc. También se puede colocar una olla plana en el cesto superior.
- Colocar los utensilios largos como cucharones en el cesto superior, en posición transversal, en la parte delantera.

Cómo colocar las tazas en el soporte para tazas FlexCare

Es posible colocar tazas, fuentes pequeñas y otras piezas planas de la vajilla en el soporte para tazas FlexCare. En el soporte para tazas FlexCare es posible también colocar de forma estable los vasos.

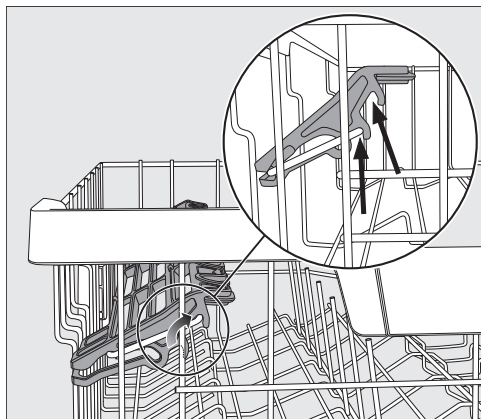


- Plegar hacia abajo el soporte para tazas FlexCare.
- Para poder colocar piezas altas, levantar el soporte para tazas FlexCare.

Distribución de la vajilla y los cubiertos

Ajustar el soporte para tazas FlexCare

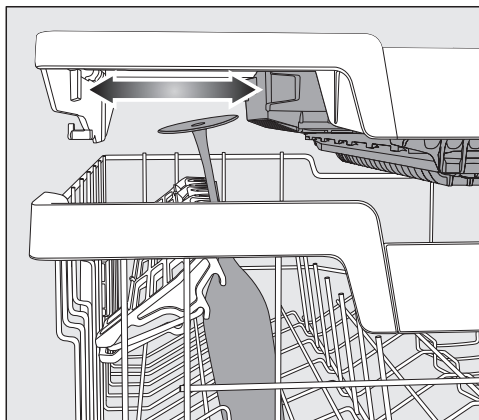
Es posible ajustar en 2 niveles la altura y profundidad del soporte para tazas. Así podrá colocar piezas altas por debajo del soporte para tazas y recipientes grandes sobre él.



- Tire hacia arriba del soporte para tazas y ajústelo a la posición deseada (ver flechas).

Llenado de las aberturas del receptáculo del soporte de vasos FlexCare

Las copas de pie alto quedan bien sujetas si se colocan en las aperturas de colocación del soporte para tazas.

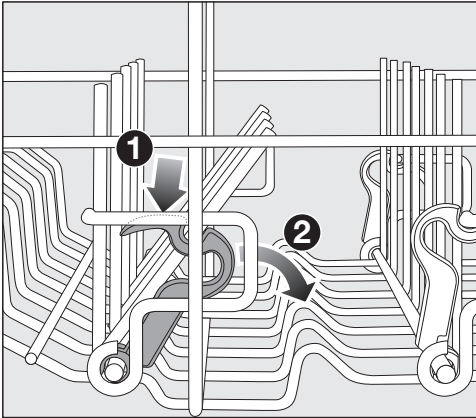


- Doble el soporte para tazas y coloque las copas entre los huecos del soporte.
- Deslice la sección izquierda de la bandeja Multiflex 3D para que haya suficiente espacio para las copas (ver capítulo "Cubiertos", apartado "Bandeja portacubiertos MultiFlex 3D").

Distribución de la vajilla y los cubiertos

Abatir los spikes

Es posible abatir uno de cada dos spikes de las filas de spikes delanteras de-
rechas para poder colocar mejor, p. ej.,
tazones para cereales.



- Presionar la palanca amarilla hacia abajo ① y abatir las filas de spikes de color gris oscuro ②.
- Colocar las fuentes en posición vertical en las filas de spikes.

Distribución de la vajilla y los cubiertos

Ajustar el cesto superior

A fin de ganar espacio para utensilios altos en los cestos superior o inferior, se podrá ajustar la altura del cesto superior en 3 posiciones distintas, con una diferencia de 2 cm entre ellas.

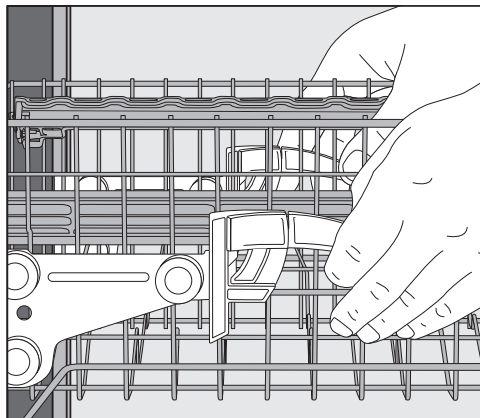
Se puede inclinar el cesto superior para que el agua de las partes más profundas resbale mejor. Hay que tener en cuenta que se pueda introducir el cesto en la cuba sin problemas.

- Extraer el cesto superior.

Ajustar hacia arriba el cesto superior:

- Tirar del cesto hacia arriba hasta que encaje.

Ajustar hacia abajo el cesto superior:



- Tirar hacia arriba de las palancas situadas a ambos lados del cesto.
- Ajustar la posición deseada y volver a encajar las palancas.

Colocar el cesto superior de forma que el brazo aspersor intermedio no quede bloqueado por las piezas colocadas en el cesto inferior.

Distribución de la vajilla y los cubiertos

Cesto inferior (disponible según modelo)

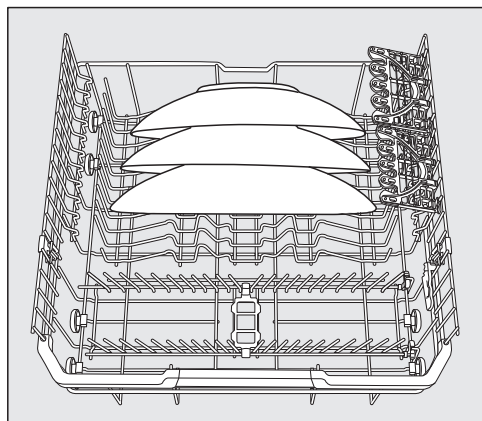
Tener en cuenta también las indicaciones que aparecen en el capítulo «Distribución de la vajilla y la cubertería», apartado «Ejemplos de distribución» respecto a cómo distribuir la vajilla y la cubertería.

Cómo colocar la vajilla en el cesto inferior

- Coloque piezas grandes y pesadas en el cesto inferior, p. ej. platos, fuentes o cazuelas. También es posible colocar copas, tazas, piezas pequeñas o platillos.

Cómo colocar la vajilla en el espacio MultiComfort

El espacio trasero del cesto inferior está diseñado para tazas, vasos, platos y cazuelas.



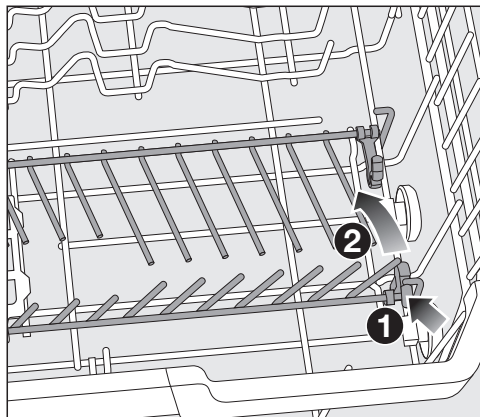
- Colocar los platos especialmente grandes en el centro del cesto inferior.

Consejo: Si los platos se colocan inclinados, caben platos con un diámetro de hasta 35 cm.

Abatir los spikes

Las filas delanteras de spikes sirven para ordenar los platos, platos hondos, bandejas, cuencos y platillos.

Se pueden abatir las dos filas de spikes de la derecha para ganar más espacio para las piezas de mayor tamaño p. ej. ollas, sartenes y fuentes.



- Presionar la palanca amarilla hacia abajo ① y abatir las filas de spikes ②.

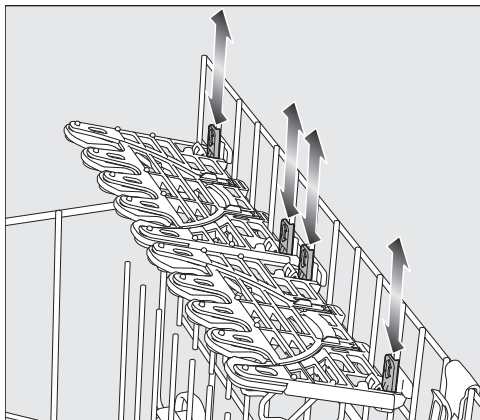
Distribución de la vajilla y los cubiertos

Soporte FlexCare Glass & Bottle

Los soportes para vasos y botellas sirven para lavar copas, vasos altos y botellas.

Ajustar el soporte FlexCare Glass & Bottle

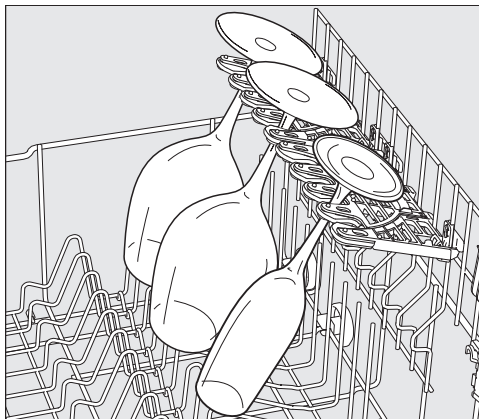
Es posible ajustar la altura de los soportes para vasos y botellas en 2 posiciones.



- Deslizar el soporte hasta la altura deseada de forma que las fijaciones arriba o abajo queden encajadas.
- Para colocar piezas más altas, plegar hacia arriba el soporte para vasos y botellas.

Cómo colocar los vasos en el soporte

El acabado de silicona garantiza que la cristalería delicada quede perfectamente sujeta y estable en el cesto.



- Las copas, p. ej. copas de vino, copas de champán o jarras de cerveza, se deben encajar en los huecos del soporte para vasos.

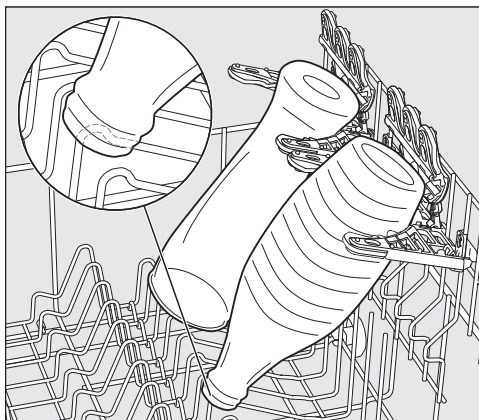
Distribución de la vajilla y los cubiertos

Cómo colocar los vasos y las botellas en el soporte FlexCare Glass & Bottle

Los soportes para vasos y botellas garantizan la sujeción segura durante el lavado de los recipientes huecos estrechos como, p. ej., jarras de cerveza, botellas, jarrones.



- Para colocar vasos más altos o botellas, plegar hacia arriba el complemento del soporte.



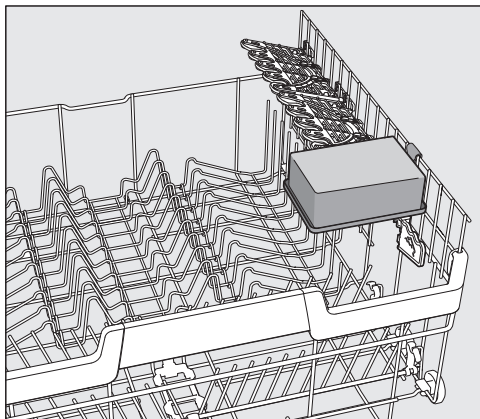
- Apoyar los recipientes en los alojamientos.

Consejo: Al utilizar el Extra «BottleClean» (ver el capítulo «Extras», apartado «BottleClean») se consiguen los mejores resultados.

Distribución de la vajilla y los cubiertos

MultiClip

Con los MultiClips se pueden fijar las piezas de la vajilla de poco peso, como p. ej. las de plástico.



- Colocar las piezas que pesan poco sobre los MultiClips.

Prestar atención para que las piezas de la vajilla no obstruyan el brazo aspersor intermedio.

XL-Assist

El XL-Assist sirve para apoyar las piezas de vajilla grandes, como p. ej. sartenes y ollas.

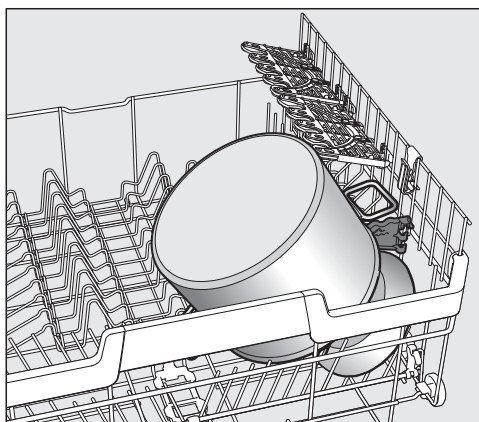
De esta forma, las piezas se pueden colocar inclinadas para un mejor secado. Las piezas de vajilla más pequeñas se pueden colocar debajo de las piezas más grandes.

Cómo colocar las piezas en el XL-Assist

Desplegar el XL-Assist y apoyar en él las piezas de la vajilla más grandes.



- Levantar ligeramente el XL-Assist **1**, desplegarlo **2** y volver a encajarlo en la nueva posición **3**.



- Apoyar el borde de las piezas grandes de la vajilla sobre el XL-Assist.

Distribución de la vajilla y los cubiertos

Bandeja portacubiertos/cesto cubertero (disponible según modelo)

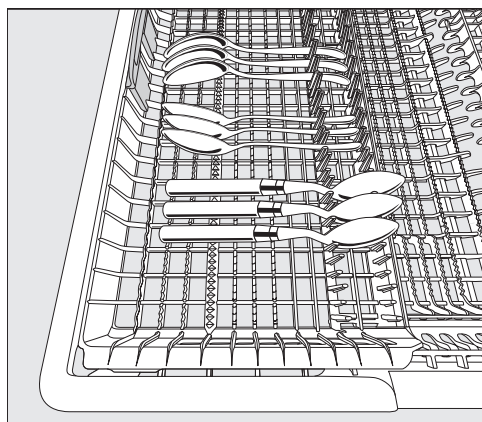
Observe también las indicaciones que aparecen en el capítulo «Distribución de la vajilla y los cubiertos», apartado «Ejemplos de distribución» respecto a cómo distribuir la vajilla y los cubiertos.

- Coloque los cubiertos en la bandeja portacubiertos MultiFlex 3D o en el cesto cubertero (según modelo).

Cómo ordenar la bandeja portacubiertos MultiFlex 3D

Si coloca los cuchillos, tenedores y cucharas por separado, le será más fácil extraerlos una vez finalizado el lavado.

Para que el agua resbale por las cucharas, éstas deberán colocarse en las guías.



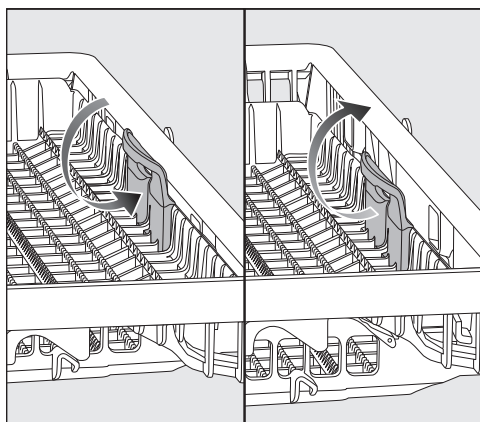
- Si las cucharas no caben con los mangos entre las guías, colóquelas con los mangos sobre los nervios de sujeción.

Es posible desplazar la sección izquierda hacia el centro para poder colocar las piezas de la vajilla más altas y las copas altas en el cesto superior.

Al bajar la parte central de la bandeja portacubiertos se crea un espacio para colocar los cubiertos grandes y largos.

Coloque las piezas altas (p. ej. portatartas) de forma que el brazo aspersor superior no quede bloqueado.

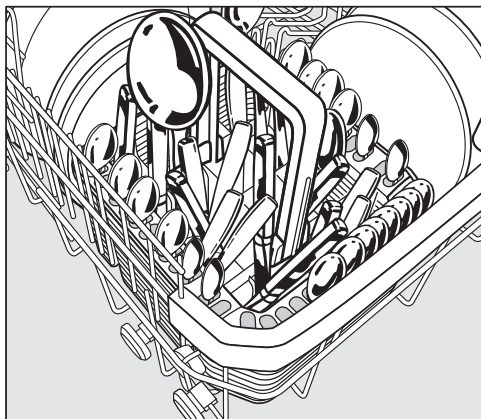
Para conseguir más espacio en la sección derecha de la bandeja para los cubiertos grandes o las piezas pequeñas de la vajilla, ajuste la altura de la sección derecha.



- Tire del mango amarillo hacia el interior y deje la sección encajada en una de las dos posiciones.

Distribución de la vajilla y los cubiertos

Cómo colocar el cesto cubertero (en caso de estar disponible)

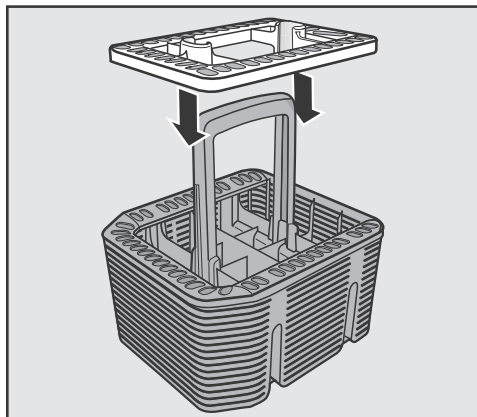


Se puede colocar el cesto cubertero en el lugar que se prefiera en las filas de spikes delanteras del cesto inferior.

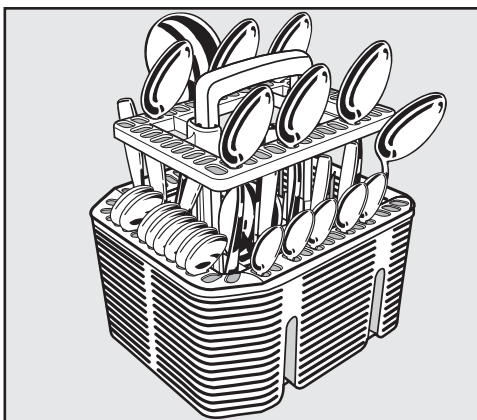
- Por motivos de seguridad, colocar la cubertería con las partes afiladas o punzantes hacia abajo en los compartimentos del cesto cubertero.
- Colocar los cubiertos cortos en los segmentos en los 3 lados del cesto cubertero.

Cómo distribuir el complemento para cubiertos para el cesto cubertero

El complemento que se adjunta está diseñado para el lavado de cubiertos con alto grado de suciedad. Este complemento permite colgar los cubiertos por separado y al no estar apiladas, los chorros de agua alcanzan mejor las superficies.



- Acople el complemento al cesto cubertero siempre que lo necesite.



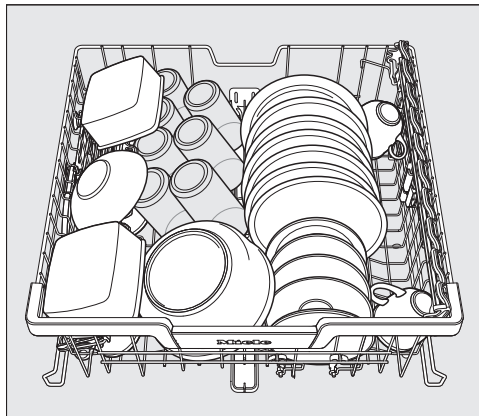
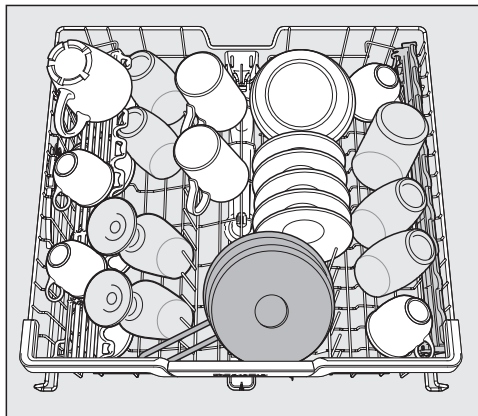
- Coloque los cubiertos en el complemento con los mangos hacia abajo.
- Distribuya los cubiertos por igual.

Distribución de la vajilla y los cubiertos

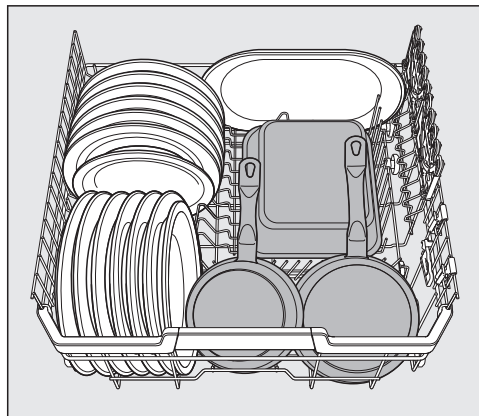
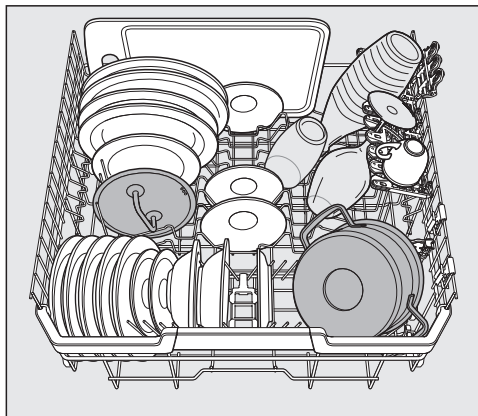
Ejemplos de organización (según modelo)

Lavavajillas con bandeja portacubiertos

Cesto superior

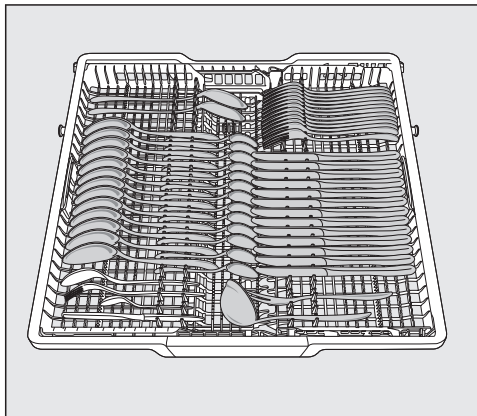
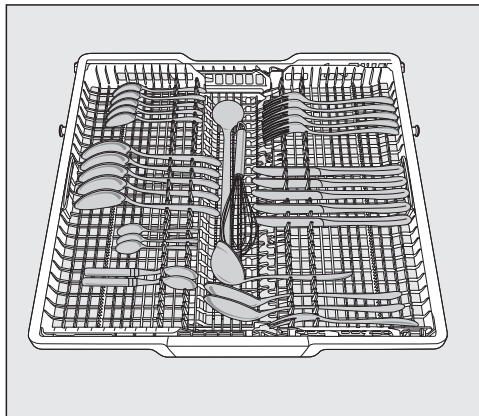


Cesto inferior

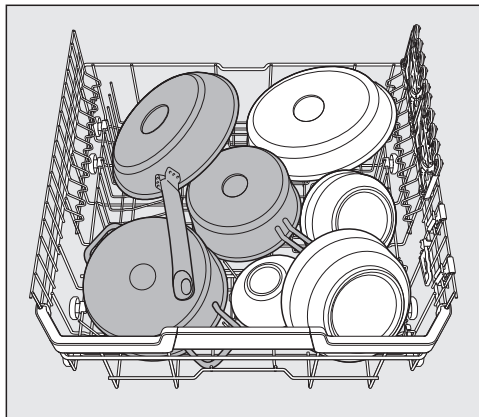


Distribución de la vajilla y los cubiertos

Bandeja portacubiertos



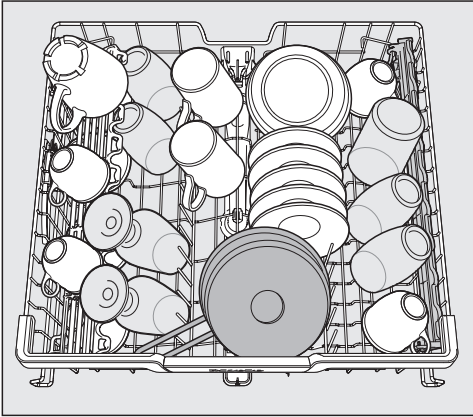
vajilla con un grado de suciedad elevado



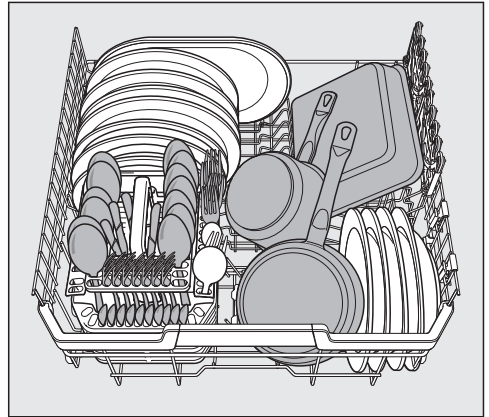
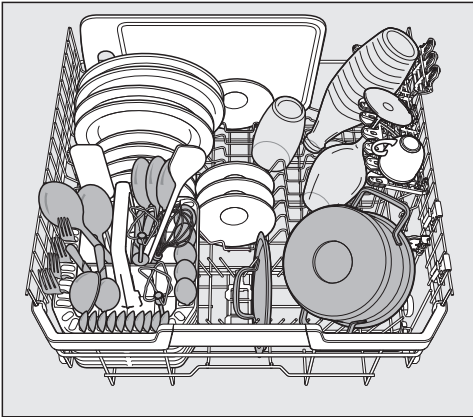
Distribución de la vajilla y los cubiertos

Lavavajillas con cesto cubertero

Cesto superior

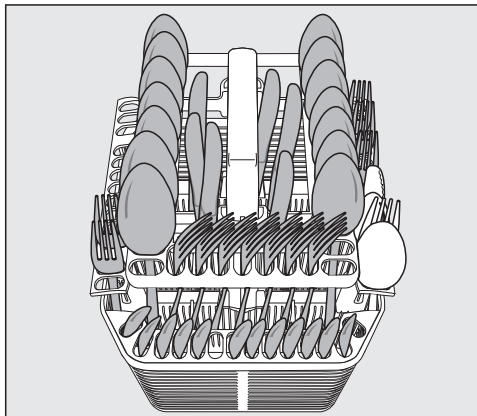
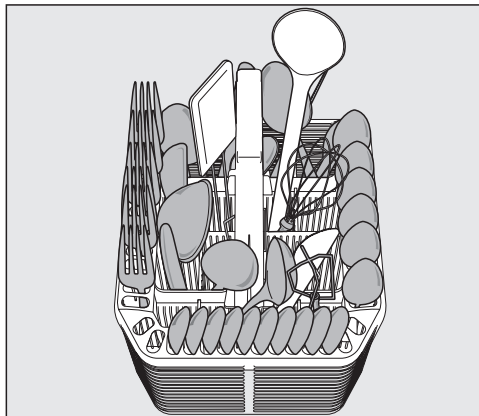


Cesto inferior



Distribución de la vajilla y los cubiertos


Cesto cubertero



vajilla con un grado de suciedad elevado



Tipos de detergente

 Daños producidos por un detergente inadecuado.

Los detergentes no aptos para los lavavajillas de uso doméstico pueden provocar daños en el lavavajillas o en la vajilla.

Utilizar exclusivamente detergente para lavavajillas domésticos.

Los detergentes modernos contienen diversos principios activos. Los más importantes son:

- Los agentes complejantes se unen a la dureza del agua y de esta forma evitan la formación de depósitos de cal.
- La alcalinidad es necesaria para eliminar la suciedad reseca.
- Las enzimas eliminan el almidón y disuelven las proteínas.
- Los blanqueadores a base de oxígeno eliminan las manchas de color (p. ej. las producidas por té, café o salsa de tomate).

La oferta incluye principalmente detergentes con contenido en alcalinos suaves con enzimas y blanqueadores con oxígeno.

Existen diferentes formas de presentación de los detergentes:

- La dosificación del detergente en polvo y en forma de gel varía según la cantidad de carga y la suciedad de la vajilla.
- Las pastillas contienen una cantidad de detergente suficiente para la mayoría de las aplicaciones.

Además de los detergentes normales, existen además productos multifunción. Estos productos incluyen las funciones de abrillantador y descalcificador (sustituto de la sal).


Utilizar este tipo de detergentes multifunción solo con los rangos de dureza del agua indicados por el fabricante en el embalaje.

La eficiencia de limpieza y secado de este tipo de detergentes multifunción es muy variable.

En caso de no utilizar detergentes multifunción, introduzca sal y abrillantador. En tal caso, volver a conectar las indicaciones de falta de productos.

No obstante, obtendrá los mejores resultados de limpieza y de secado utilizando detergentes combinados con una dosificación separada de sal y abrillantador.

Detergente

 Existe un riesgo de abrasión a causa del detergente.

Los detergentes pueden ocasionar quemaduras en la piel, ojos, nariz, boca y garganta.

Evitar entrar en contacto con un detergente.

No respirar detergente en polvo. No ingerir detergente. Ir inmediatamente al médico si se respira o se ingiere detergente.

Evitar que los niños entren en contacto con detergentes. Pueden quedar restos de detergente en el lavavajillas. Por esta razón, mantener alejados a los niños del lavavajillas abierto. Introducir el detergente justo antes de iniciar el programa.

Dosificación del detergente

Es posible introducir como máx. 50 ml en el cajetín del detergente.

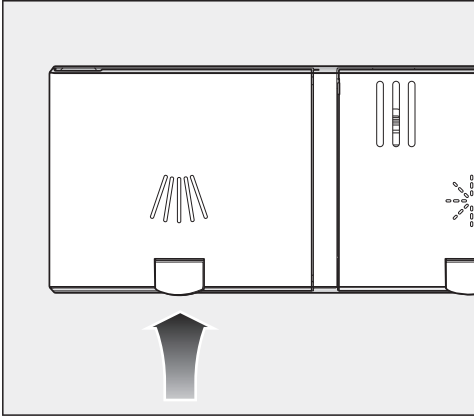
El cajetín del detergente está dotado de marcas para facilitar la dosificación: 20, 30, máx. Con la puerta abierta y en posición horizontal, estas marcas indican la cantidad de llenado aproximada en ml y la altura de llenado máx.


- Para la dosificación de detergente hay que tener en cuenta las indicaciones del fabricante que se pueden encontrar en el envase del detergente.
- Si no se indica otra cosa, introducir una pastilla o, según el grado de suciedad de la vajilla, entre 20 y 30 ml de detergente en el cajetín del detergente.

Si se utiliza una cantidad menor de la recomendada, la vajilla podría no quedar correctamente limpia.

Algunas pastillas no se pueden disolver completamente en el programa *QuickPowerWash* (programa *PowerWash + Extra Quick*).

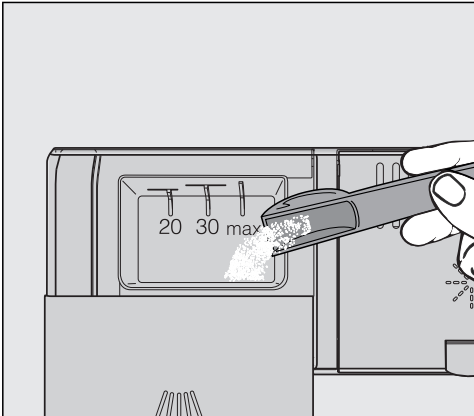
Dosificación del detergente



- Levantar la tecla amarilla de la tapa del compartimento del detergente .

La tapa se abre.

Después de un programa, la tapa puede estar también abierta.

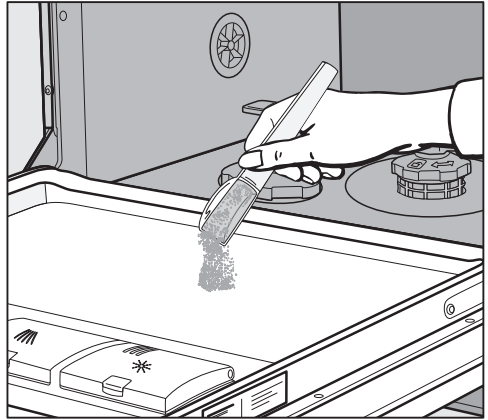


- Llenar el compartimento con detergente.
- Deslizar la tapa hasta que encaje.

Se debe evitar que el detergente atasque la tapa. Esto podría hacer que la tapa no se abra durante el programa.

No llenar en exceso el compartimento.


- Cierre también el envase de detergente. De lo contrario podrían formarse grumos.



- Puede añadir una cantidad adicional de detergente en la bandeja interior de la puerta para los programas con prelavado (ver capítulo «Relación de programas»).

Funcionamiento

Conectar el lavavajillas

- Abra el grifo de la toma de agua si estuviera cerrado.
- Abra la puerta.
- Compruebe que los brazos aspersores puedan girar libremente.
- Pulse la tecla .

En el display se visualizará brevemente el programa seleccionado y se iluminará el piloto de control correspondiente.

Durante algunos segundos en el display aparecerá el pronóstico de consumo de energía y agua del programa seleccionado.

Finalmente el display cambiará a la indicación de la duración prevista para el programa seleccionado.


Seleccionar un programa


Seleccionar siempre el programa en función del tipo de vajilla y de su grado de suciedad.

En el capítulo **«Relación de programas»** se puede encontrar la descripción de cada uno de los programas y su aplicación.

- Seleccionar el programa deseado > utilizando el selector de programas.

El piloto de control del programa seleccionado se ilumina.

En  se encuentran otros programas.

- Dado el caso, utilizar el selector de programas > para seleccionar la opción .

En el display se muestra el primero de los otros programas.

- Utilizar las teclas \vee/\wedge para seleccionar el programa deseado en el display.





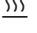

Es posible seleccionar un extra (ver el capítulo «Relación de programas», apartado «Extras»).

Si se seleccionan Extras, los indicadores de control correspondientes se iluminan.

Indicación de la duración del programa

En el display se muestra la duración prevista del programa seleccionado antes de que se inicie. En caso de abrir la puerta durante el desarrollo del programa se muestra el tiempo restante hasta el final del programa.

La fase del programa correspondiente se indicará mediante un símbolo:

-  Prelavado/Remojo
-  Limpieza
-  Aclarado intermedio
-  Aclarado
-  Secado
-  Fin

La indicación de la duración del programa puede cambiar para el mismo programa. Esto depende, entre otros factores, de la temperatura del agua entrante, del ciclo de regeneración del sistema descalcificador, del tipo de detergente, de la cantidad de vajilla y del grado de suciedad de la misma.

La primera vez que seleccione un programa, se indicará una duración equivalente a la duración media del programa para conexión a toma de agua fría.

Los valores de tiempo que figuran en la relación de programas corresponden a la duración del programa con carga y temperatura estándares.


La electrónica corrige la duración en cada desarrollo de programa en función de la temperatura del agua entrante y de la carga de vajilla.

Iniciar un programa

- Inicie el programa cerrando la puerta. En caso necesario, confirme previamente los mensajes que aparecen en el display con *OK*.

El control óptico de funcionamiento se ilumina a modo de confirmación para un desarrollo de programa iniciado.

Durante el desarrollo de un programa, al abrir la puerta, podrá ver el nombre del programa en curso pulsando *OK*.

 Riesgo de quemaduras debido al agua caliente.

El agua del interior del lavavajillas puede estar caliente durante su funcionamiento.


Si tuviera que abrir la puerta durante el funcionamiento, hágalo con mucho cuidado.

Funcionamiento

Final del programa

Al final de un programa el control óptico de funcionamiento parpadea lentamente cuando la puerta está abierta y, dado el caso, se emiten señales acústicas.

El control óptico de funcionamiento se apaga 10 minutos después del final del programa con la puerta cerrada.


El programa ha finalizado cuando en el display aparece el mensaje  Listo.

Cuando la función «Secado AutoOpen» está conectada, en algunos programas la puerta se abre automáticamente una ranura (ver el capítulo «Ajustes», apartado «Secado AutoOpen»). Esto mejora el secado.

Si la función programable Consumo está conectada, se muestra el consumo energético y el consumo de agua reales del programa realizado (ver el capítulo «Lavavajillas respetuoso con el medio ambiente», apartado «Indicaciones de consumo EcoFeedback»).

En caso necesario, el ventilador de secado sigue en funcionamiento durante algunos minutos después del final del programa.

En caso de un resultado de limpieza o secado insatisfactorio, es posible activar las funciones «Extra limpio» o «Extra seco» para aumentar el rendimiento de los programas (consultar el capítulo «Extras», apartado «Extra limpio» o «Extra seco»).


 Daños provocados por vapor de agua.

El vapor de agua puede dañar los muebles delicados y las encimeras si al final del programa se abre la puerta y el ventilador ha dejado de funcionar.

Si se ha desconectado la apertura automática de la puerta (ver el capítulo «Ajustes», apartado «Secado AutoOpen») y a pesar de ello se quiere abrir la puerta una vez alcanzado el final del programa, entonces se deberá abrir la puerta completamente.


Gestión energética

Para ahorrar energía el lavavajillas se desconecta 10 minutos después de utilizar el teclado por última vez o de finalizar el programa.

Es posible volver a conectarlo con la tecla .

En caso de anomalía o durante un programa, el lavavajillas no se desconecta automáticamente.

Cómo desconectar el lavavajillas

- Abrir la puerta.
- Se puede desconectar el lavavajillas en cualquier momento pulsando la tecla .

En caso de desconectar el lavavajillas durante un programa en curso, el programa se cancelará.

- Con la tecla ∇ , seleccionar la opción Descon. aparato.
- Confirmar la consulta Descon. aparato con *OK*.

De esta forma también se puede cancelar un temporizador en marcha.



Daños provocados por la salida de agua.

El agua que sale puede ocasionar daños.

Por motivos de seguridad, cerrar el grifo si no se va a utilizar el lavavajillas durante un tiempo prolongado, p. ej. durante las vacaciones.

Extraer la vajilla

¡La vajilla caliente es sensible a los golpes! Por tanto, una vez desconectado el lavavajillas, deje que la vajilla se enfríe hasta que pueda cogerla sin quemarse.


Si tras desconectar el lavavajillas abre la puerta completamente, la vajilla se enfriará más rápidamente.

- Vacíe en primer lugar el cesto inferior, a continuación el cesto superior y por último la bandeja portacubiertos MultiFlex 3D (si la hubiera). De este modo se evita que las piezas del cesto superior o de la bandeja portacubiertos MultiFlex 3D goteen sobre la vajilla del cesto inferior.

Funcionamiento

Interrumpir un programa

El programa se interrumpe en cuanto se abre la puerta. Si cierra nuevamente la puerta, transcurridos unos segundos el programa se reanuda en el mismo punto donde se interrumpió.

 **Riesgo de quemaduras debido al agua caliente.**

El agua del interior del lavavajillas puede estar caliente durante su funcionamiento.



Si tuviera que abrir la puerta durante el funcionamiento, hágalo con mucho cuidado.

Cancelar o modificar un programa


Cuando se interrumpe un programa se pueden suprimir pasos importantes del programa.

Cancelar el programa únicamente durante los primeros minutos de su desarrollo.

En caso de que el programa ya hubiera comenzado, podrá cancelarlo así:

- Abrir la puerta.
- Desconectar el lavavajillas pulsando la tecla .
- Con la tecla , seleccionar la opción Descon. aparato.
- Confirmar la consulta Descon. aparato con *OK*.

Si se desea seleccionar otro programa:

- Volver a conectar el lavavajillas pulsando la tecla .
- En caso de dosificación manual de detergente, comprobar si el cajetín del detergente sigue cerrado.
En caso de que la tapa del cajetín del detergente ya estuviera abierta, rellenar de nuevo el detergente y cerrarla.
- Seleccionar el programa que se desee e iniciarlo cerrando la puerta.

El control óptico de funcionamiento se ilumina a modo de confirmación para un desarrollo de programa iniciado.

Timer

Puede ajustar la hora de inicio de un programa. Para ello puede retrasar la hora de inicio del programa entre 30 minutos y 24 horas.

Si se pospone el inicio entre 30 minutos y 3 horas el tiempo se ajusta en pasos de 30 minutos y, a partir de ahí, en pasos de horas.

En el caso de la dosificación manual de detergente en un compartimento húmedo, se pueden formar grumos en el detergente y no lavar correctamente.

En caso de utilizar el Timer tenga en cuenta que el compartimento del detergente esté seco al rellenarlo. En caso necesario, limpie y seque el depósito.

No utilice ningún detergente líquido. El detergente podría derramarse.






Peligro para la salud provocado por el detergente.

Para evitar que los niños entren en contacto con detergentes:

Introduzca el detergente **inmediatamente antes** de activar el Timer.

Activar el timer

- Abra la puerta.
- Conecte el lavavajillas con la tecla .
- Seleccione el programa deseado.
- Pulse la tecla  *Timer*.


En el display se muestra el último tiempo de inicio ajustado. El piloto de control  *Timer* se ilumina.

- Con las teclas \vee/\wedge , ajuste el tiempo deseado a partir del cual debe iniciarse el programa automáticamente.

Si mantiene pulsadas las teclas \vee o \wedge , el conteo se reanuda automáticamente.


- Confirme pulsando *OK*.
- Cierre la puerta.

Opciones

Una vez activado el timer, después de unos minutos se desconectan todas las indicaciones para ahorrar energía. Par volver a visualizar la indicación del display durante algunos minutos, pulse la tecla .

- Abra la puerta, si desea comprobar la hora del Timer restante.

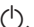
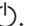
El tiempo hasta el inicio del programa se va descontando: si supera las 10 horas en pasos de una hora, si es inferior a 10 horas, en pasos de minutos.

Después de transcurrir el tiempo ajustado se inicia automáticamente el programa seleccionado. En el display se muestra el tiempo restante y se apaga el piloto de control  *Timer*.

Iniciar del programa antes de alcanzar la hora del Timer

Puede iniciar el programa, incluso cuando el tiempo del Timer todavía no haya transcurrido.


Para ello proceda de la siguiente manera:

- Abra la puerta.
- Desconecte el lavavajillas pulsando la tecla .
- Vuelva a conectar el lavavajillas pulsando la tecla .
- Seleccione el programa deseado.
- Inicie el programa cerrando la puerta.

El control óptico de funcionamiento se ilumina a modo de confirmación para un desarrollo de programa iniciado.

Indicar las horas de funcionamiento

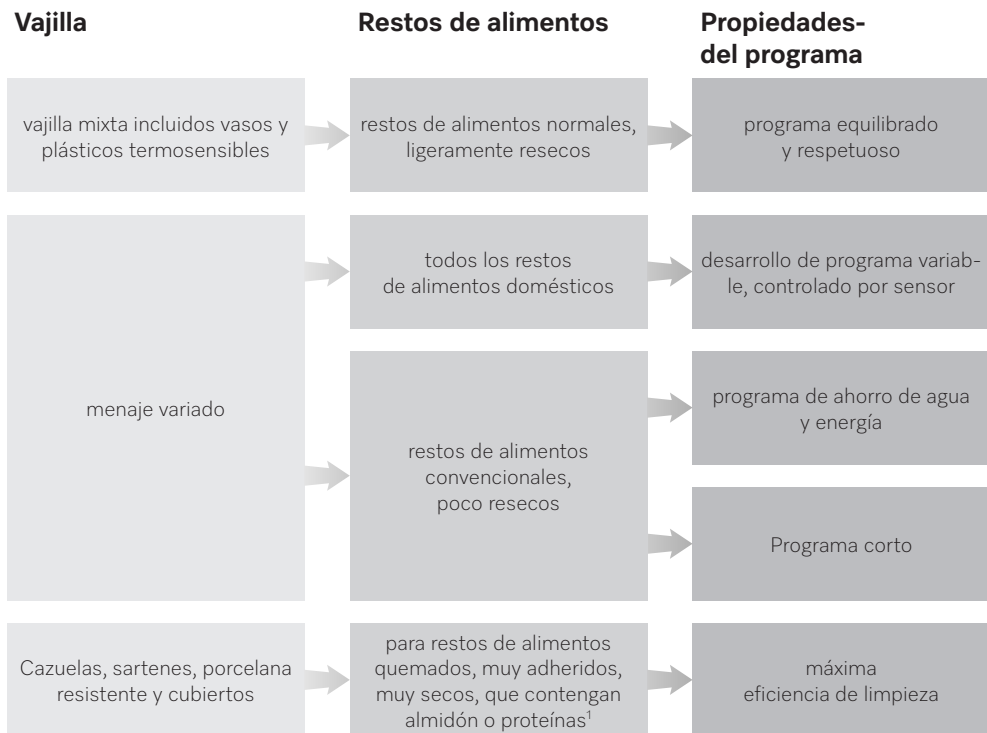
Es posible visualizar cuántas horas ha estado funcionando el lavavajillas hasta el momento.

- Abrir la puerta.
- Conectar el lavavajillas con la tecla .
- Dado el caso, confirmar las indicaciones de falta de producto con *OK*.
- Pulsar el selector de programas $>$ durante 5 segundos.

Se mostrarán las horas de funcionamiento en el display.























































- Con las teclas \leftarrow o *OK* se puede regresar al menú de programas.

Guía para la selección del programa



¹ Se pueden originar de restos de comida que contienen almidón como p. ej. patatas, arroz o pasta. Los albuminosos se producen al cocinar carne asada o pescado.

Guía para la selección del programa

Programa ²	Estimación del consumo ³						
 ComfortWash 45 °C 	<table border="1"> <tr> <td>Consumo energético</td> <td></td> </tr> <tr> <td>Consumo de agua</td> <td></td> </tr> <tr> <td>Duración programa</td> <td></td> </tr> </table>	Consumo energético		Consumo de agua		Duración programa	
Consumo energético							
Consumo de agua							
Duración programa							
 Auto 	<table border="1"> <tr> <td>Consumo energético</td> <td></td> </tr> <tr> <td>Consumo de agua</td> <td></td> </tr> <tr> <td>Duración programa</td> <td></td> </tr> </table>	Consumo energético		Consumo de agua		Duración programa	
Consumo energético							
Consumo de agua							
Duración programa							
 ECO	<table border="1"> <tr> <td>Consumo energético</td> <td></td> </tr> <tr> <td>Consumo de agua</td> <td></td> </tr> <tr> <td>Duración programa</td> <td></td> </tr> </table>	Consumo energético		Consumo de agua		Duración programa	
Consumo energético							
Consumo de agua							
Duración programa							
 PowerWash 60 °C 	<table border="1"> <tr> <td>Consumo energético</td> <td></td> </tr> <tr> <td>Consumo de agua</td> <td></td> </tr> <tr> <td>Duración programa</td> <td></td> </tr> </table>	Consumo energético		Consumo de agua		Duración programa	
Consumo energético							
Consumo de agua							
Duración programa							
 Intensivo 75°C 	<table border="1"> <tr> <td>Consumo energético</td> <td></td> </tr> <tr> <td>Consumo de agua</td> <td></td> </tr> <tr> <td>Duración programa</td> <td></td> </tr> </table>	Consumo energético		Consumo de agua		Duración programa	
Consumo energético							
Consumo de agua							
Duración programa							

² Es posible adaptar los programas a las necesidades con los «extras» (ver capítulo «Extras»). Además es posible también seleccionar la función «2 ° aclarado intermedio» (ver el capítulo «Ajustes»).

³ Los valores pronosticados se pueden ver modificados debido a la selección de ajustes, extras o las condiciones de uso.

Relación de programas

Programa	Desarrollo del programa				
	Prelavado	Limpieza	Aclarado intermedio	Abrillantado	Secado/ AutoOpen
		°C		°C	
ECO ¹	-	43	✓	42	✓/✓
Auto 45–60 °C	desarrollo de programa variable, adaptación del programa a la cantidad de vajilla y de residuos de alimentos gracias al control por sensores				
	según la necesidad	45–60	✓	55–70	✓/✓
ComfortWash 45 °C	✓	45	✓	55–70	✓/✓
PowerWash 60 °C	-	60	✓	60	✓/✓
Intensivo 75 °C	✓	75	✓	55–70	✓/✓
ComfortWash+ 55 °C	✓	55	✓	55–70	✓/✓
Silencio Plus 50 °C	-	50	✓	55–70	✓/✓
Delicado 45 °C	-	45	✓✓	56	✓/✓
Limpieza de la máquina	-	75	✓✓	70	✓/✓
Aclarado de la sal	✓	-	-	-	-/-

¹ Programa, al que se refieren los datos de la etiqueta energética.

Este programa es el más eficiente en cuanto al consumo combinado de agua y electricidad para la limpieza de la vajilla con suciedad normal.

Relación de programas

Consumo ²				
energía eléctrica		Agua	Tiempo	
Agua fría 15 °C kWh	Agua caliente 60 °C kWh	Litros	Agua fría 15 °C h:min	Agua caliente 60 °C h:min
0,54	0,29	8,4	3:50	3:40
0,65–0,95 ^{3,4}	0,55–0,65 ^{3,4}	6,0–13,0 ^{3,4}	2:02–2:59	1:59–2:49
0,85	0,45	12,5	2:38	2:28
1,00	0,65	9,5	1:26	1:15
1,25	0,85	13,5	3:09	2:44
0,95	0,50	12,5	2:30	2:19
0,95	0,75	9,0	4:04	3:54
0,85	0,50	11,5	1:55	1:38
1,75	1,15	19,0	2:12	1:50
0,01	0,01	8,5	0:13	0:13

² Los valores mencionados para el programa *ECO* se han calculado en base a unas pruebas estándar. Los valores mencionados para los programas restantes se han calculado en base a unas pruebas similares.

En la práctica, dependiendo de los ajustes seleccionados, los Extras o las condiciones de uso, estos valores pueden variar (ver el capítulo «Funcionamiento», apartado «Indicación de la duración del programa»).

³ Valor mínimo: carga parcial con poca suciedad

⁴ Valor máximo: carga completa con suciedad intensa

Relación de programas

Otros programas

ComfortWash+ 55 °C

Programa para limpiar una vajilla mixta con restos de suciedad normal.

Silencio Plus 50 °C

Programa muy silencioso una con duración ampliada. Programa apto para una vajilla mixta con restos de suciedad normal, poco resecos.

Delicado 45 °C

Programa apto para una carga especialmente delicada para vajilla, vasos y plásticos sensibles a la temperatura, con restos de suciedad normal, poco resecos.

Mantenimiento del aparato

La cuba del lavavajillas se limpia por sí misma. Si a pesar de todo se han acumulado restos o manchas, utilice el programa Limpieza máquina. El lavavajillas deberá estar vacío. Para realizar este programa de limpieza de la cuba deberá utilizar los productos de mantenimiento del aparato correspondientes (limpiamáquinas, producto para el mantenimiento). Es necesario tener en cuenta las indicaciones del envase. En caso de utilizar productos de mantenimiento no se puede dosificar detergente. Por ese motivo la dosificación automática de detergente (en caso de existir) está desactivada para este programa.

Aclarado de la sal

Programa para limpiar la cuba cada vez que se haya rellenado la sal. Iniciar el programa *Aclarado de la sal* sin vajilla y sin dosificación de detergente inmediatamente después de abrir la tapa del depósito de la sal. De esta forma, el agua con sal que haya podido rebosar se diluye y se desagua.

QuickPowerWash


Programa corto de menos de una hora para vajilla mixta con restos de suciedad normal, poco resecos. El programa se puede seleccionar con el programa *PowerWash* combinado con el Extra *Quick* (ver el capítulo «Extras», apartado «Quick»).

Seleccionar extras

Es posible adaptar los programas a las necesidades con los extras.

Para ello se pueden seleccionar o eliminar los extras antes del inicio del programa deseado.

- Pulsar la tecla $\checkmark \equiv$ *Extras*.
- Seleccionar el Extra deseado y confirmar con *OK*.

Los Extras que no se pueden combinar con el programa seleccionado se indican con el icono del candado .

En caso necesario, aparecerá un mensaje en el display.

- En ese caso, confirmar con *OK*.
- Iniciar el programa cerrando la puerta.

Es posible realizar un ajuste para que los Extras seleccionados para los programas correspondientes permanezcan activados (ver el capítulo «Ajustes», apartado «Guardar extras»).

BottleClean

Se puede seleccionar el Extra *BottleClean* para mejorar el resultado de limpieza de recipientes huecos estrechos, como p. ej. jarras de cerveza y botellas de bebida. La vajilla colocada en los soportes para vasos y botellas del cesto inferior se limpia especialmente a fondo (ver el capítulo «Colocación de la vajilla y la cubertería», apartado «Soporte FlexCare Glass & Bottle»).

La activación de este Extra prolonga la duración del programa y puede elevar la temperatura de lavado. Se incrementará el consumo de agua y de energía.

IntenseZone

Se puede seleccionar el Extra *IntenseZone* para aumentar la eficiencia de limpieza de los programas en el cesto inferior.

La activación de este Extra prolonga la duración del programa y aumenta la temperatura de lavado. Se incrementará el consumo de agua y de energía.

Extra limpio

Es posible seleccionar este extra para aumentar la eficiencia de limpieza del programa.

La activación de este Extra prolonga la duración del programa y aumenta la temperatura de lavado. Se incrementará el consumo de agua y de energía.

Secado extra

Es posible seleccionar este extra para aumentar la eficiencia de secado del programa.

La activación de este Extra prolonga la duración del programa y aumenta la temperatura de aclarado. Se incrementa el consumo energético.

Extras

Seleccionar Quick

Se puede acortar la duración del programa con el Extra *Quick*.

Dependiendo del programa seleccionado, así se verá acortada la duración.

Para conseguir un resultado de lavado óptimo, se aumenta la temperatura ligeramente y, por consiguiente, el consumo energético.

El Extra *Quick* tiene preferencia frente a otros extras seleccionados.

Es posible seleccionar o eliminar los Extras antes del inicio del programa.

- Pulsar la tecla  *Quick*.

Si el Extra se encuentra disponible para el programa seleccionado, se ilumina el piloto de control de la tecla correspondiente.

En caso de que el programa seleccionado no se pueda combinar con el Extra, se mostrará en el display el mensaje correspondiente.

- En ese caso, confirmar con *OK*.
- Iniciar el programa cerrando la puerta.

Se puede ajustar para que permanezca activado el Extra seleccionado para el programa correspondiente (ver el capítulo «Ajustes», apartado «Guardar extras»).

Combinado con el programa *PowerWash*, el Extra *Quick* convierte el programa en *QuickPowerWash*, un programa apto para restos de comida poco resacos.

Compruebe periódicamente (aprox. cada 4 - 6 meses) el estado general de su lavavajillas. Esto ayudará a evitar averías antes de que se produzcan.



Productos de limpieza inadecuados.


Todas las superficies son sensibles a los arañazos. Todas las superficies pueden desteñirse o modificarse si entran en contacto con un detergente inadecuado.

Utilice exclusivamente productos de limpieza aptos para la superficie correspondiente.

Limpiar la cuba

Si emplea siempre la cantidad adecuada de detergente, la cuba se autolimpia.

Si se utilizan principalmente programas de lavado a bajas temperaturas (< 50 °C), existe el riesgo de formación de gérmenes y olores en el interior de la cuba. Para limpiar la cuba y evitar la formación de gérmenes, realizar una vez al mes el programa *Intensivo 75 °C*.

Si a pesar de ello se han acumulado p. ej. restos de grasa o cal, utilizar el programa *Limpieza máquina* para la limpieza (ver capítulo «Resumen de los programas», apartado « otros programas») con limpiamáquinas. Al hacerlo, tener en cuenta las indicaciones del envase del producto.

Es posible adquirir los productos de limpieza y mantenimiento de Miele a través del Servicio Posventa o de la tienda online.

- Limpiar regularmente los filtros de la cuba.

Ciclo de higiene

Si se utiliza principalmente programas de lavado a bajas temperaturas, existe el riesgo de formación de gérmenes y olores en el interior de la cuba. Después de un uso reiterado de programas a baja temperatura debería llevarse a cabo un programa con una temperatura alta. De este modo se evita la formación de depósitos y olores.

También puede desconectar esta función (ver el capítulo "Ajustes", apartado "Ciclo de higiene").

En caso de desconectarlo, realice una vez al mes el programa *Intensivo 75 °C* para limpiar la cuba y evitar la formación de gérmenes.

Limpieza de la junta de la puerta y de la puerta

Los chorros de agua no llegan ni limpian las juntas de la puerta ni los laterales de la puerta del lavavajillas. Por esta razón se puede formar moho.

- Limpie periódicamente las juntas de la puerta con un paño húmedo para eliminar los restos de alimentos.
- Limpie de restos de alimentos y bebidas en los laterales de la puerta del lavavajillas.

Limpiar el panel de mandos

- Limpiar el panel de mandos **solo** con un paño húmedo limpio.


Limpieza del conductor de luz

El conductor de luz del piloto de control óptico de funcionamiento se encuentra en la chapa protectora debajo de la encimera.

Limpeza y mantenimiento

- Limpie el conductor de luz en caso necesario utilizando exclusivamente un paño húmedo.

Limpiar el frontal del aparato

 Daños producidos por la suciedad.

Si se deja que la suciedad actúe durante más tiempo, en determinadas circunstancias, ya no se podrá eliminar y las superficies podrían cambiar de color y sufrir modificaciones.

Eliminar la suciedad cuanto antes.

- Limpiar el frontal del aparato con un paño limpio, detergente suave y agua caliente. A continuación, secar el frontal con un paño suave. También es posible utilizar un paño de microfibra limpio y húmedo sin detergente.

A fin de evitar daños en las superficies durante la limpieza, nunca utilice:

- productos de limpieza que contengan sosa, amoníaco, ácidos o cloruros,
- productos de limpieza descalcificadores,
- productos de limpieza abrasivos, p. ej. líquidos o en polvo, ni piedras de limpieza,
- productos de limpieza que contengan disolventes,
- producto para la limpieza del acero inoxidable,
- detergente para lavavajillas,
- productos para la limpieza de hornos,
- limpiacristales,
- estropajos, paños y cepillos duros y abrasivos (p. ej. los especiales para cazuelas o estropajos usados que contengan restos de productos de limpieza abrasivos),
- gomas quitamanchas,
- espátulas de metal afiladas,
- lana de acero,
- aparatos de limpieza a vapor.

Limpiar los brazos aspersores

Los restos de comida se pueden depositar en las toberas y almacenarse en los brazos aspersores. Por ello se deben comprobar regularmente los brazos aspersores (aproximadamente cada 2–4 meses).

No poner en marcha el lavavajillas sin los brazos aspersores.

⚠ Daños en el sistema propulsor ocasionados por partículas de suciedad.

Sin los filtros las partículas de suciedad llegan al sistema propulsor y podrían obstruirlo.

No lavar sin el brazo aspersor inferior ni sin filtros.

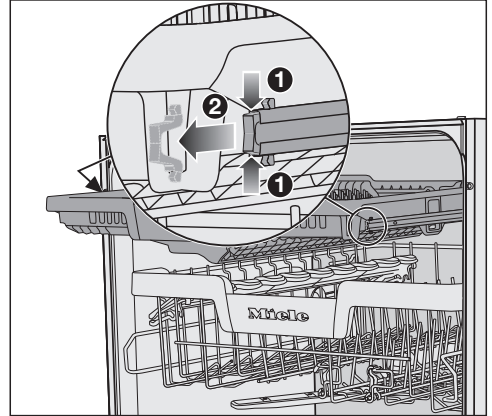
Verificar que durante la limpieza de los filtros y los brazos aspersores no lleguen partículas gruesas de suciedad al sistema propulsor.

- Desconectar el lavavajillas.

Retirar la bandeja portacubiertos (si está disponible)

Retirar primero la bandeja portacubiertos (si está disponible) para poder retirar el brazo aspersor superior.

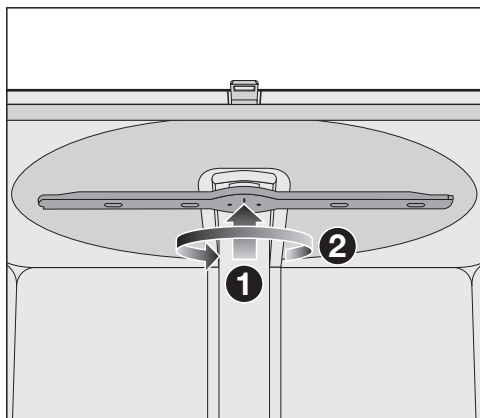
- Extraer completamente la bandeja portacubiertos.



- Presionar las abrazaderas de seguridad de los carriles a ambos lados de la bandeja portacubiertos ① y retirarlas ②.
- Sacar completamente la bandeja portacubiertos.

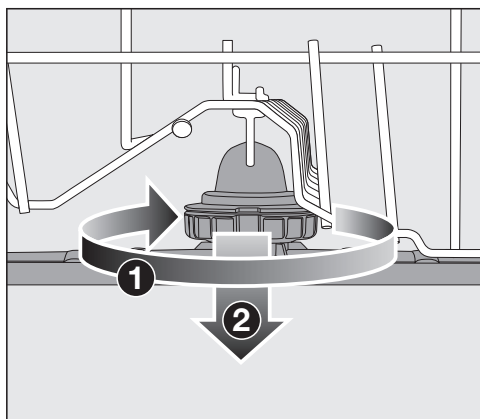
Limpieza y mantenimiento

Retirar el brazo aspersor superior



- Presionar el brazo aspersor superior hacia arriba ❶ para que encaje el dentado interior y desenroscarlo en sentido contrario a las agujas del reloj ❷ (visto desde abajo).

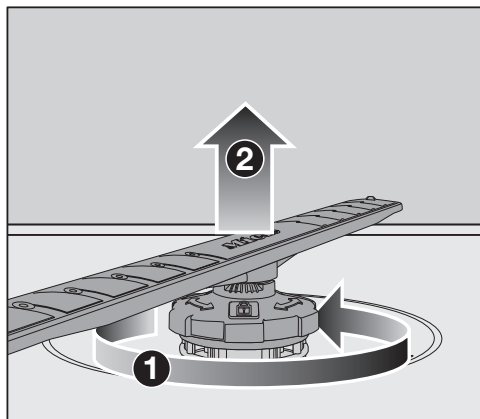
Retirar el brazo aspersor central



- Girar la rosca del brazo aspersor intermedio en el sentido de las agujas del reloj ❶ (visto desde arriba) y extraer el brazo aspersor ❷.

Retirada del brazo aspersor inferior

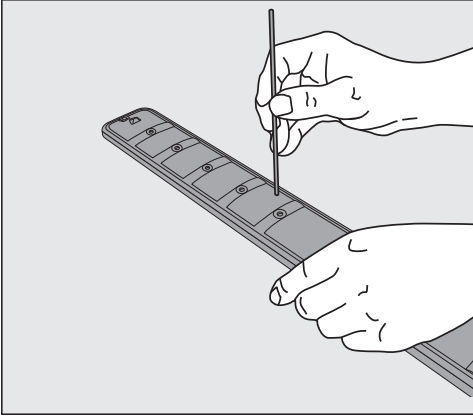
- Extraer el cesto inferior.



- Girar la rosca del brazo aspersor inferior en sentido contrario a las agujas del reloj ❶ (visto desde arriba) y extraer el brazo aspersor hacia arriba ❷.

Limpieza y mantenimiento

Limpiar los brazos aspersores

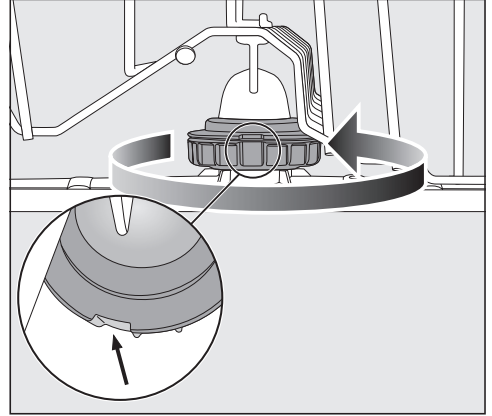


- Empujar los restos de comida que hay en las toberas hacia el brazo aspersor con un objeto punzante.
- Lavar bien el brazo aspersor bajo el agua corriente del grifo.

Insertar el brazo aspersor superior

- Colocar de nuevo el brazo aspersor superior y apretarlo firmemente con la mano.

Insertar el brazo aspersor intermedio

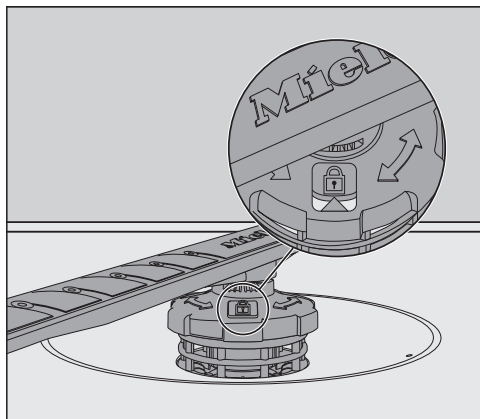



- Volver a colocar el brazo aspersor intermedio y girar la rosca en sentido contrario a las agujas del reloj (visto desde arriba) hasta que encaje. Asegurarse de que los huecos de la cerradura estén uno encima del otro.


Limpieza y mantenimiento

Insertar el brazo aspersor inferior

- Colocar de nuevo el brazo aspersor inferior y asegurarse de que la combinación de filtros queda al mismo nivel que la base de la cuba.



- Girar la rosca del brazo aspersor inferior en el sentido de las agujas del reloj (visto desde arriba) hasta que la flecha del cristal visor apunte al símbolo del candado .
- Comprobar que los brazos aspersores puedan girar libremente.

 Daños en el sistema propulsor ocasionados por partículas de suciedad.

La combinación de filtros se fija con el brazo aspersor inferior. Sin los filtros, las partículas de suciedad gruesas llegan al sistema propulsor y lo obstruyen.

No lavar sin el brazo aspersor inferior ni sin filtros.

Colocar la bandeja portacubiertos (si está disponible)

- Introducir de nuevo la bandeja portacubiertos sobre los carriles.
- Volver a colocar las abrazaderas de seguridad en las guías a ambos lados de la bandeja portacubiertos.

Comprobación de los filtros de la cuba

El conjunto de filtros situado en la base de la cuba retiene la suciedad más gruesa del agua de lavado. De esta manera se evita que la suciedad llegue al sistema propulsor y vuelva a distribuirse a la cuba a través de los brazos aspersores.

⚠ Daños en el sistema propulsor ocasionados por partículas de suciedad.

Sin los filtros las partículas de suciedad llegan al sistema propulsor y podrían obstruirlo.

No lave sin el brazo aspersor inferior ni sin filtros.

Cerciórese de que durante la limpieza de los filtros y los brazos aspersores no lleguen partículas gruesas de suciedad al sistema propulsor.

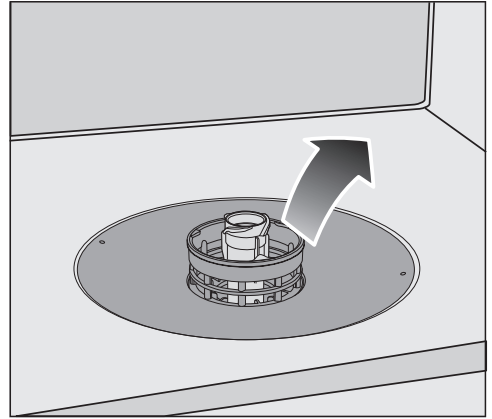
La suciedad podría obstruir los filtros con el transcurso del tiempo. Este periodo depende de las circunstancias de su domicilio.

Tras 50 desarrollos de programas aparece en el display el mensaje *Comprobar filtro*.

- Compruebe el conjunto de filtros.
- Limpie el conjunto de filtros si fuera necesario.
- Confirme el mensaje a continuación pulsando la tecla *OK*.

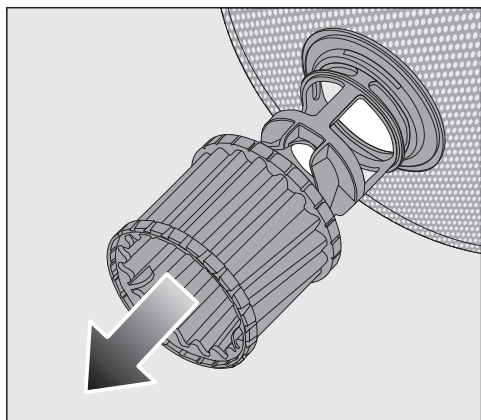
Limpieza de los filtros

- Desconecte el lavavajillas.
- Retire el brazo aspersor inferior (véase el capítulo «Limpieza y mantenimiento», apartado «Limpieza de los brazos aspersores»).
- Antes de extraer el conjunto de filtros, retire las partículas gruesas de suciedad para que ninguna de ellas llegue al sistema de propulsión.

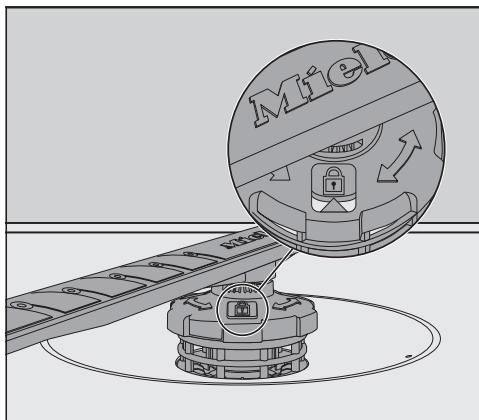


- Extraiga el conjunto de filtros.

Limpeza y mantenimiento



- Retire el microfiltro del conjunto de filtros tirando de la arandela sintética hacia abajo para limpiar el interior de los filtros.
- Limpie todas las piezas bajo el grifo de agua corriente. Si fuera necesario, utilice un cepillo para limpiarlas.
- Coloque de nuevo el microfiltro en el conjunto de filtros.
- Coloque el conjunto de filtros de manera que quede al mismo nivel que la base de la cuba.
- Coloque de nuevo el brazo aspersor inferior con la unión roscada sobre el conjunto de filtros.



- Gire la unión roscada en sentido horario hasta que la flecha del cristal visor apunte al símbolo del candado


Daños en el sistema propulsor ocasionados por partículas de suciedad.

El conjunto de filtros se fija con el brazo aspersor inferior. Sin los filtros las partículas de suciedad gruesas llegan al sistema propulsor y lo obstruyen.

No lave sin el brazo aspersor inferior ni sin filtros.

Limpieza del filtro de la entrada de agua

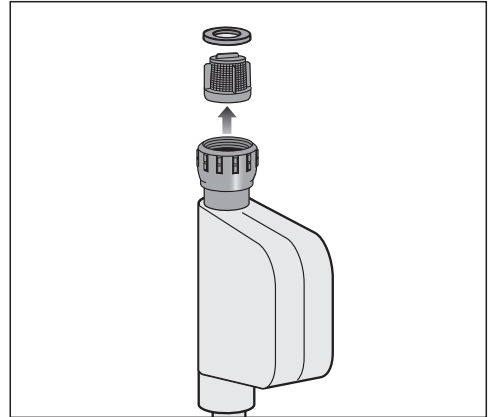
Para proteger la válvula de entrada de agua se ha instalado un filtro en la unión roscada de la manguera. Si el filtro está sucio no podrá entrar suficiente agua en la cuba.

 Peligro de descarga eléctrica debido a la tensión de red.

La carcasa de plástico de la conexión de agua contiene una válvula eléctrica.

No sumerja la carcasa en ningún líquido.

- Desconecte el lavavajillas de la red eléctrica.
Para ello, desconecte el lavavajillas y, a continuación, retire la clavija.
- Cierre la toma de agua.
- Desenrosque la válvula de entrada de agua.



- Retire la arandela de sellado de la unión roscada.
- Sujete la trabilla del filtro de plástico con ayuda de unos alicates universales o de puntas planas y extraiga el filtro.
- Limpie el filtro bajo el grifo de agua corriente.
- El montaje se realiza en el orden inverso.

Enrosque firmemente la unión roscada en la toma de agua. Abra la toma de agua despacio. En caso de salir agua, vuelva a apretar más fuerte.

El filtro contra suciedad **debe** montarse de nuevo después de limpiarse.

Limpeza y mantenimiento

Limpiar la bomba de desagüe

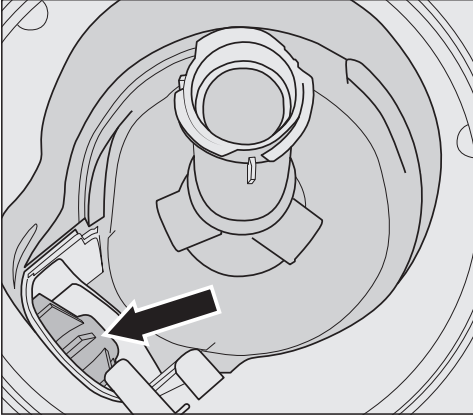
Si una vez finalizado el programa queda agua en la cuba significa que el agua no ha sido evacuada. Podría haber algún cuerpo extraño bloqueando la bomba de desagüe. Se puede eliminar con facilidad los cuerpos extraños.

- Desconectar el lavavajillas de la red eléctrica.
Para ello, desconectar el lavavajillas y, a continuación, retirar la clavija de conexión a la red.
- Extraer la combinación de filtros de la cuba (ver el capítulo «Limpeza y mantenimiento», apartado «Limpiar los filtros»).
- Recoger el agua de la cuba con ayuda de un recipiente pequeño.



- Presionar hacia el interior el cierre de la tapa de la bomba de desagüe ①.
- Volcar la tapa hacia el interior hasta que sea posible retirarla ②.
- Aclarar bien la tapa bajo el agua corriente y eliminar todos los cuerpos extraños.

Limpeza y mantenimiento



Por debajo de la tapa se encuentra la bomba de desagüe (flecha).

⚠ Existe un peligro de lesiones por cristales rotos.

Los fragmentos de vidrio son especialmente difíciles de ver en la bomba de desagüe.

Limpiar la bomba de desagüe con cuidado.

- Eliminar cuidadosamente todos los cuerpos extraños de la bomba de desagüe. Comprobar la bomba de desagüe girando manualmente la rueda. La rueda solo se puede mover hacia atrás.
- Colocar de nuevo la tapa verticalmente desde arriba.

Es imprescindible que se enclave el bloqueo.

⚠ Daños producidos por una limpieza incorrecta.

Los componentes son delicados y pueden resultar dañados durante la limpieza.


Limpiar la bomba de desagüe con cuidado.

¿Qué hacer si ...?





La mayor parte de las anomalías que se producen en el día a día las podrá solucionar usted mismo. En muchos casos se puede ahorrar tiempo y dinero, ya que evitará la intervención del Servicio Posventa.

Consulte el apartado "Asistencia técnica Miele" de nuestra web, www.miele.es, donde encontrará información sobre cómo subsanar las averías usted mismo.



Las siguientes tablas le ayudarán a encontrar las causas de un fallo o error, y corregirlo.

Tan solo se comentan las anomalías que puede solucionar uno mismo. El resto de anomalías se resumen con  Anomalía F.

Anomalías técnicas

Problema	Causa y solución
El lavavajillas no se pone en marcha.	La puerta no está cerrada correctamente. ■ A continuación, presione sobre la puerta hasta que el cierre encaje.
	La clavija no está enchufada. ■ Enchufe la clavija.
	El fusible de la vivienda ha saltado. ■ Active el diferencial (fusible mínimo, ver la placa de características). ■ Si se salta de nuevo el fusible, póngase en contacto con el Servicio Post-venta de Miele.
	El lavavajillas no está conectado. ■ Conecte el lavavajillas con la tecla  .
La tecla  no responde o solo responde después de ser pulsada varias veces.	Gestión de la energía: la puerta se ha abierto o cerrado poco antes de pulsar la tecla  . Así se conecta el lavavajillas. La electrónica necesita unos segundos para estar lista para funcionar. ■ Espere unos segundos después de abrir o cerrar la puerta. ■ Pulse después la tecla  .
El lavavajillas no continúa lavando.	El fusible de la vivienda ha saltado. No es posible conectar el lavavajillas, el display permanece oscuro. ■ Activar el diferencial (fusible mínimo, ver la placa de características). ■ Si el fusible salta de nuevo, ponerse en contacto con el Servicio Post-venta de Miele.


Mensajes de anomalía

Problema	Causa y solución
<p>El piloto de funcionamiento óptico parpadea rápidamente. Se emite una señal acústica. En el display se muestra una de las siguientes anomalías:</p>	<p>Antes de que solucione la anomalía:</p> <ul style="list-style-type: none"> ■ Desconecte el lavavajillas.
<p> Anomalía F</p>	<p>Se ha producido una anomalía técnica en determinadas circunstancias.</p> <ul style="list-style-type: none"> ■ Transcurridos unos segundos, volver a conectar el lavavajillas. ■ Seleccionar el programa deseado. ■ Cerrar la puerta. <p>Si se indica nuevamente el aviso de anomalía significa que se ha producido una anomalía técnica.</p> <ul style="list-style-type: none"> ■ Desconectar el lavavajillas. ■ Cerrar el grifo de entrada de agua. ■ Ponerse en contacto con el Servicio Post-Venta de Miele.
<p> Waterproof</p>	<p>El sistema de protección contra fugas (sistema Waterproof) se ha activado.</p> <ul style="list-style-type: none"> ■ Desconectar el lavavajillas. ■ Cerrar el grifo de entrada de agua. ■ Ponerse en contacto con el Servicio Posventa de Miele.


Abridor de puerta


Problema	Causa y solución
<p>El piloto de funcionamiento óptico parpadea rápidamente. Se emite una señal acústica. En el display se muestra la siguiente anomalía:</p>	<p>Antes de que solucione la anomalía:</p> <ul style="list-style-type: none"> ■ Desconecte el lavavajillas.

¿Qué hacer si ...?


Problema	Causa y solución
 Anomalía Puerta	<p>La puerta no se abre automáticamente. Se ha producido una anomalía técnica en determinadas circunstancias.</p> <ul style="list-style-type: none">■ Abra la puerta manualmente (ver capítulo «Primera puesta en funcionamiento», apartado «Abrir la puerta») y conecte de nuevo el lavavajillas.■ Si aparece de nuevo el aviso de anomalía, póngase en contacto con el Servicio Post-venta de Miele.
	<p>Las bisagras de la puerta no encajan después de abrir la puerta. Se ha producido una anomalía técnica en determinadas circunstancias.</p> <ul style="list-style-type: none">■ Conecte de nuevo el lavavajillas.■ Si aparece de nuevo el aviso de anomalía, póngase en contacto con el Servicio Post-venta de Miele.

Anomalía en la entrada de agua

Problema	Causa y solución
<p>El piloto de funcionamiento óptico parpadea rápidamente. Se emite una señal acústica. En el display se muestra una de las siguientes anomalías:</p>	
 Abrir toma de agua	<p>La toma de agua está cerrada.</p> <ul style="list-style-type: none">■ Abra completamente la toma de agua.


Problema	Causa y solución
 Entrada agua.	<p>Antes de que solucione la anomalía:</p> <ul style="list-style-type: none"> ■ Desconectar el lavavajillas. <hr/> <p>Anomalía en la entrada de agua.</p> <ul style="list-style-type: none"> ■ Abrir completamente el grifo e iniciar de nuevo el programa. ■ Limpiar el filtro de la entrada de agua (ver el capítulo «Limpieza y mantenimiento», apartado «Limpieza del filtro de la entrada de agua»). ■ La presión de la toma de agua es inferior a 50 kPa. Solicitar una posible solución a un instalador. ■ En caso de que la conexión del desagüe en el lugar de emplazamiento se encuentre demasiado baja y sea necesario purgar el desagüe (ver capítulo «Instalación», apartado «Desagüe»). <p>Si se vuelve a mostrar el código de error, es posible que exista una anomalía técnica en el contador de rueda móvil.</p> <ul style="list-style-type: none"> ■ Ponerse en contacto con el Servicio Posventa de Miele.

Anomalía en el desagüe

Problema	Causa y solución
<p>El piloto de funcionamiento óptico parpadea rápidamente. Se emite una señal acústica. En el display se muestra el siguiente mensaje:  Desagüe</p>	<p>Antes de que solucione la anomalía:</p> <ul style="list-style-type: none"> ■ Desconecte el lavavajillas. <hr/> <p>Anomalía durante el desagüe. En la cuba puede haber agua.</p> <ul style="list-style-type: none"> ■ Limpie el conjunto de filtros (ver capítulo «Limpieza y mantenimiento», apartado «Limpieza los filtros»). ■ Limpie la bomba de desagüe (ver capítulo «Limpieza y mantenimiento», apartado «Limpieza la bomba de desagüe»). ■ Dado el caso, elimine una doblez o un bucle alto de la manguera de desagüe.

¿Qué hacer si ...?

Problemas generales con el lavavajillas

Problema	Causa y solución
Los pilotos de control y el display están oscuros.	El lavavajillas se apaga automáticamente para ahorrar energía. ■ Vuelva a conectar el lavavajillas pulsando la tecla  .
Después del lavado quedan restos de detergente en el compartimento del detergente.	Cuando se repuso el detergente, el compartimento aún estaba húmedo. ■ Introduzca el detergente una vez el compartimento esté seco.
No es posible abrir la tapa del compartimento del detergente.	Los restos de detergente adheridos bloquean el cierre. ■ Elimine los restos de detergente.
Tras finalizar el programa se encuentra una película de humedad en la puerta interior y en algunas ocasiones, en las paredes interiores.	¡No se trata de una anomalía! Funcionamiento normal del sistema de secado. La humedad se evapora al cabo de un tiempo.
Tras finalizar el programa hay agua en la cuba.	Antes de que solucione la anomalía: ■ Desconecte el lavavajillas.
	El conjunto de filtros en la cuba está obstruido. ■ Limpie el conjunto de filtros (ver capítulo «Limpieza y mantenimiento», apartado «Limpiar los filtros»).
	La bomba de desagüe está bloqueada. ■ Limpie la bomba de desagüe (ver capítulo «Limpieza y mantenimiento», apartado «Limpiar la bomba de desagüe»).
	La manguera de desagüe está doblada. ■ Elimine la doblez de la manguera de desagüe.
Formación de olores en la cuba	Si se utilizan principalmente programas de lavado a bajas temperaturas (< 50 °C), existe el riesgo de formación de gérmenes y olores en el interior de la cuba. ■ Llevar a cabo regularmente un programa con una temperatura alta. De este modo se evita la formación de depósitos y olores.

Ruidos

Problema	Causa y solución
Ruidos de golpeteo en la cuba	Un brazo aspersor choca con una pieza de la vajilla. ■ Abra con precaución la puerta y coloque la vajilla de otra manera para que no interrumpa el recorrido de los brazos aspersores.
Ruidos de tintineo en la cuba	Las piezas de la vajilla se mueven en la cuba. ■ Abra con precaución la puerta y coloque bien la vajilla.
	Hay un cuerpo extraño (p. ej. un hueso de cereza) en la bomba de desagüe. ■ Limpie la bomba de desagüe (ver capítulo «Limpieza y mantenimiento», apartado «Limpieza de la bomba de desagüe»).
Ruidos de golpeteo en la conducción de agua	Posiblemente se producen debido al tendido en el lugar de emplazamiento o a una sección de la conducción de agua demasiado pequeña. ■ No influye en el funcionamiento del lavavajillas. Consulte a un instalador.

¿Qué hacer si ...?

Resultado de lavado insatisfactorio

Problema	Causa y solución
La vajilla no está limpia.	La vajilla no se ha estado correctamente ordenada. ■ Observar las indicaciones en el capítulo «Distribución de la vajilla y la cubertería».
	El programa era demasiado suave. ■ Seleccionar un programa más fuerte (ver capítulo «Resumen de los programas»). ■ Activar la función «Extra limpio» (ver capítulo «Extras», apartado «Extra limpio»). ■ Activar la función «2. aclarado intermedio» (ver capítulo «Ajustes», apartado «2. Aclarado intermedio»).
	Se ha dosificado muy poco detergente. ■ En caso de dosificación manual, utilizar una cantidad mayor de detergente o cambiar de producto si fuera necesario. ■ En caso de dosificación automática (en caso de estar disponible), aumentar la dosificación (ver capítulo «Ajustes», apartado «AutoDos»).
	Las piezas de vajilla bloquean los brazos aspersores. ■ Comprobar el giro y, en caso necesario, colocar la vajilla de otro modo.
	La combinación de filtros de la cuba no está limpia o no está bien colocada. A consecuencia de ello los inyectores de los brazos aspersores también podrían estar obstruidos. ■ Limpiar la combinación de filtros o colocarla correctamente. ■ En caso necesario, limpiar las toberas de los brazos aspersores (ver capítulo «Limpieza y mantenimiento», apartado «Limpieza de los brazos aspersores»).
Quedan estrías en los vasos y la cubertería. Los vasos adquieren un brillo azulado. Es posible eliminar las manchas.	Se ha ajustado una cantidad de abrillantador demasiado elevada. ■ Disminuya la cantidad de dosificación (ver capítulo «Ajustes», apartado «Abrillantador»).

Problema	Causa y solución
Los vasos se vuelven de color pardo. No es posible eliminar las manchas.	Se han depositado componentes del detergente. <ul style="list-style-type: none"> ■ Cambie inmediatamente de detergente.
Los vasos se vuelven opacos y se decoloran. No es posible eliminar las manchas.	Los vasos no son aptos para el lavavajillas. La superficie se ha visto modificada. <ul style="list-style-type: none"> ■ Sin solución. Compre vasos aptos para el lavavajillas.
Quedan restos de té o de barra de labios.	El programa seleccionado tiene una temperatura de lavado demasiado baja. <ul style="list-style-type: none"> ■ Seleccione un programa con una mayor temperatura de lavado.
	El detergente tiene un efecto blanqueante demasiado bajo. <ul style="list-style-type: none"> ■ Cambie de detergente.
En la vajilla se han formado manchas blancas. Los vasos y los cubiertos presentan un color blanquecino. Es posible eliminar las manchas.	La cantidad de abrillantador es demasiado escasa. <ul style="list-style-type: none"> ■ Aumente la cantidad de dosificación (ver capítulo "Ajustes", apartado "Abrillantador").
	No se ha introducido sal en el depósito de sal. <ul style="list-style-type: none"> ■ Introduzca sal regeneradora (ver capítulo «Primera puesta en funcionamiento», apartado «Sal regeneradora»).
	La tapa de cierre del depósito de sal no está bien cerrada. <ul style="list-style-type: none"> ■ Coloque bien la tapa de cierre y enrósquela correctamente.
	Se han utilizado detergentes multifunción que no eran adecuados. <ul style="list-style-type: none"> ■ Cambie de detergente. Utilice eventualmente pastillas o detergente en polvo que no sea multifunción y dosifique sal y abrillantador por separado.
	El sistema descalcificador se ha programado con una dureza del agua demasiado baja. <ul style="list-style-type: none"> ■ Programe el sistema descalcificador con una dureza del agua más alta (ver el capítulo "Ajustes", apartado "Dureza del agua").
	Se ha dosificado muy poco detergente.

¿Qué hacer si ...?

Problema	Causa y solución
	<ul style="list-style-type: none"> ■ En caso de dosificación automática (en caso de estar disponible), reduzca la dosificación (ver capítulo "Ajustes", apartado "AutoDos"). ■ Activar la función "2. aclarado intermedio" (ver capítulo "Ajustes", apartado "2. Aclarado intermedio"). <p>Se ha dosificado muy poco detergente multifunción. Su potencia de descalcificación es insuficiente.</p> <ul style="list-style-type: none"> ■ En caso de dosificación automática (en caso de estar disponible), aumente la dosificación (ver capítulo "Ajustes", apartado "AutoDos"). ■ Rellene adicionalmente la sal regeneradora.
<p>Las piezas de plástico se han decolorado.</p>	<p>Esto puede deberse a colorantes naturales p. ej. de zanahorias, tomates o ketchup. La cantidad de detergente y el poder blanqueante han sido insuficientes para eliminar los colorantes naturales.</p> <ul style="list-style-type: none"> ■ Utilice más detergente (ver el capítulo «Detergente»). <p>Las piezas que ya se han decolorado no recobrarán su color original.</p>
<p>Los cubiertos presentan indicios de corrosión.</p>	<p>Los cubiertos afectados no son lo suficientemente resistentes a la corrosión.</p> <ul style="list-style-type: none"> ■ Sin solución. Comprar una cubertería apta para la limpieza en el lavavajillas. <p>No se ha iniciado ningún programa una vez introducida la sal regeneradora. Los restos de sal han llegado al proceso de lavado normal.</p> <ul style="list-style-type: none"> ■ Cada vez que se introduzca sal y cada vez que se abra la tapa del depósito de la sal se debe iniciar inmediatamente el programa Aclarar sal sin vajilla para que se diluya el agua salada que haya podido rebotar y se evacúe a continuación. <p>La tapa de cierre del depósito de sal no está bien cerrada.</p> <ul style="list-style-type: none"> ■ Colocar bien la tapa de cierre y enroscarla firmemente.

Consultar el apartado "Asistencia técnica Miele" de nuestra web, www.miele.es, para obtener información sobre la resolución de problemas y las piezas de repuesto de Miele.

Contacto en caso de anomalías

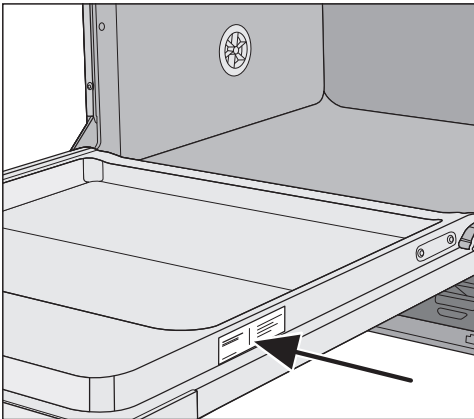
En caso de anomalías, que no pueda solucionar usted mismo, informe, p. ej., a su distribuidor Miele o al Servicio Posventa de Miele.

Es posible concertar una cita con el Servicio Posventa a través de nuestra página web.

Al final de este documento encontrará el número de teléfono del Servicio Posventa de Miele.

El Servicio técnico necesitará saber la denominación del aparato y el número de fabricación (fab./SN/nº). Encontrará ambos datos en la placa de características.

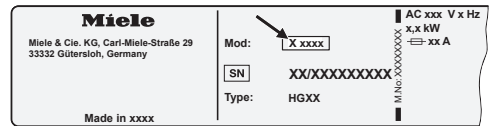
La placa de características se encuentra en el lado derecho de la puerta.



Base de datos EPREL

A partir del 1 de marzo de 2021, se puede encontrar información acerca del etiquetado sobre consumo de energía y los requisitos de diseño ecológico en la base de datos de productos europea (EPREL). Puede acceder a ella a través de este enlace: <https://eprel.ec.europa.eu/>. Debe introducir la denominación del aparato.

La denominación la encontrará en la placa de características.



Garantía

La duración de la garantía es de 3 años. Encontrará más información en las condiciones de la garantía incluidas en el suministro.

Para laboratorios de ensayo

En el folleto "**Pruebas comparativas**" encontrará toda la información necesaria para pruebas comparativas y mediciones de ruidos.

También es posible descargarlo en la página web de Miele. Encontrará el folleto en la página de cada modelo, en el apartado de "Descargas".

Accesorios que se pueden adquirir posteriormente

Para estos lavavajillas existen detergentes, productos para la limpieza y el mantenimiento, así como accesorios especiales.

Todos estos productos están adaptados específicamente a los electrodomésticos de Miele.

Puede pedir estos y otros productos interesantes a través de la tienda online de Miele, del Servicio técnico de Miele o de distribuidores Miele especializados.

Detergentes

En el momento de elegir su lavavajillas Miele, usted ha optado por la mejor calidad y rendimiento. Para obtener siempre los mejores resultados es importante utilizar los detergentes adecuados. No todos los detergentes convencionales funcionan igual de bien en todos los lavavajillas.

Por eso Miele ha desarrollado un detergente específico para sus lavavajillas.

Detergente en pastillas

- Resultados brillantes incluso con suciedad incrustada
- Con varias funciones, como p. ej., abrillantador, sal y protección del cristal
- Sin fosfatos: para proteger el medio ambiente
- Sin necesidad de desembalar, gracias a la lámina hidrosoluble

Detergente en polvo

- Con oxígeno activo para una limpieza profunda
- Con enzimas: efectivo incluso a bajas temperaturas de lavado
- Con fórmula protectora contra la corrosión del cristal

Abrillantador

- Brillo reluciente para la cristalería
- Mejora el resultado de secado de la vajilla
- Con fórmula protectora contra la corrosión del cristal
- Dosificación sencilla y precisa gracias al cierre especial

Sal regeneradora

- Protege el lavavajillas y la vajilla de los depósitos de cal
- grano extra grueso

Accesorios que se pueden adquirir posteriormente

Mantenimiento del aparato

Dispone de los productos de limpieza y mantenimiento de Miele para el cuidado óptimo de su lavavajillas Miele.

Producto para limpiar la máquina

- En combinación con el programa Limpieza máquina sin dosificación de detergente
- limpieza profunda y eficiente del lavavajillas
- elimina grasas, bacterias y los olores que se generan
- garantiza un resultado de lavado perfecto

Descalcificador

- elimina los depósitos de cal incrustados
- suave y respetuoso gracias al ácido cítrico natural

Productos para el cuidado

- elimina olores, cal y depósitos ligeros
- mantiene la elasticidad y la estanquidad de las juntas

Instalación

Sistema de protección contra fugas de Miele


Con el sistema de protección contra fugas de Miele (Waterproof System), Miele garantiza una protección completa contra los daños por agua provocados por el lavavajillas si se ha instalado correctamente.

Entrada de agua

 Existe un peligro para la salud a causa del agua de lavado.

El agua del lavavajillas no es agua potable.

No beber nunca agua del lavavajillas.

 Existe un peligro para la salud y daños ocasionados por la entrada de agua sucia.

La calidad del agua que entra en el lavavajillas debe cumplir con las indicaciones de agua potable del país correspondiente.

Conectar el lavavajillas al agua potable.

El lavavajillas se puede conectar a agua fría o caliente hasta un máx. de 60 °C. En caso de sistemas de calentamiento de agua que ahorren energía, p. ej. energía solar con conducto circulatorio, recomendamos la conexión a agua caliente. Así se ahorra tiempo y costes de energía eléctrica. Al hacerlo se lava en todos los programas con agua caliente.

Para utilizar el programa SolarAhorro (en caso de estar disponible) es necesaria una conexión a la conexión a agua caliente con una temperatura mínima de 45 °C y máxima de 60 °C (temperatura del agua entrante).

Cuanto más elevada sea la temperatura del agua entrante, mejores resultados de lavado y secado se obtendrán.

La manguera de entrada de agua mide aproximadamente 1,5 m. Es posible adquirir una manguera de metal flexible de 1,5 m de longitud (presión de prueba 14 000 kPa/140 bar) para prolongarla a través del Servicio Posventa de Miele o de un distribuidor oficial.

Para realizar la conexión es necesaria una válvula de cierre con un racor de conexión de $\frac{3}{4}$ ". En caso de no existir una válvula de cierre, únicamente un instalador autorizado podrá llevar a cabo el montaje del lavavajillas.

La presión de la toma de agua deberá ser de entre 50 y 1.000 kPa. Si la presión de la toma de agua es más alta se debería instalar una válvula para la reducción de la presión.

⚠ Daños provocados por la salida de agua.

La unión roscada está sometida a la presión de la conducción de agua y se podrían producir daños debido al agua que sale.

Por ello, comprobar que la conexión es estanca abriendo lentamente el grifo. Si fuera necesario, corregir la posición de la junta y la unión roscada. Controlar periódicamente que las conexiones sigan siendo estancas.

⚠ Daños producidos por sobrepresión.

Una presión del agua que aumenta a corto plazo puede ocasionar daños en los componentes del lavavajillas.

Poner en funcionamiento el lavavajillas únicamente cuando esté conectado a una red de tuberías completamente purgada.



⚠ Existe peligro de descarga eléctrica debido a la tensión de red.

En la manguera de entrada se encuentran componentes eléctricos.

No se debe acortar ni dañar la manguera de entrada (ver la imagen).

Solo para Alemania

Para proteger el agua potable se deberá montar un dispositivo de retención del caudal de retorno entre el grifo y la conexión de agua del lavavajillas. Si la instalación doméstica se realiza de forma profesional, las conexiones previstas para ello (p. ej. la válvula angular) ya están equipadas con esta función de seguridad.

Asegurarse de que haya un dispositivo de retención de caudal en su instalación doméstica.

Instalación

Desagüe

En el desagüe del lavavajillas se ha instalado una válvula antirretroceso de tal forma que el agua sucia no pueda acceder al aparato a través de la manguera de desagüe.

El lavavajillas está equipado con una manguera flexible de desagüe de aprox. 1,5 m de longitud (diámetro interior: 22 mm).

La manguera de desagüe se puede prolongar con una pieza de unión y otra manguera. La conducción de desagüe no podrá superar los 4 m de longitud y la altura de bombeo no deberá sobrepasar 1 m.

Utilice la abrazadera incluida en el volumen de suministro para conectar la manguera al sistema de desagüe (ver plano de montaje).

La manguera puede ser instalada hacia la derecha o la izquierda.

Los soportes de conexión para la manguera de desagüe en el lugar de instalación se pueden adaptar a mangueras de distintos diámetros. Se deberán acortar los soportes si sobresalieran demasiado en la manguera de desagüe. De lo contrario, la manguera de desagüe se podría obstruir.

No se debe acortar la manguera de desagüe.

Tienda la manguera de desagüe sin dobleces, presión ni tracción.

⚠ Daños provocados por la salida de agua.

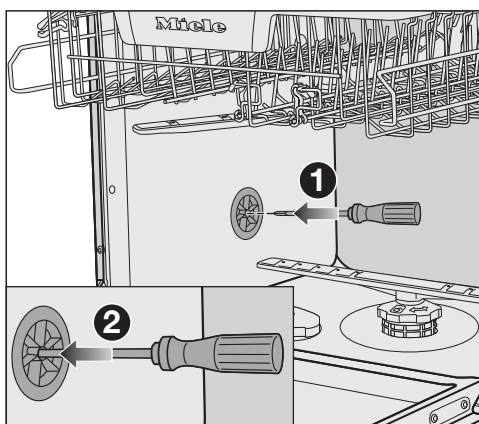
El agua que sale podría provocar daños.

Después de la puesta en funcionamiento, cerciórese de que el desagüe no presenta fugas.

Purgado del desagüe

Será necesario purgar el desagüe en el lugar de emplazamiento si la conexión del mismo estuviera situada a menor altura que la guía de las ruedas del cesto inferior en la puerta. De lo contrario, el agua podría salir de la cuba a consecuencia del efecto sifón durante el transcurso de un programa.

- Abrir completamente la puerta del lavavajillas.




- Extraer el cesto inferior.
- Introducir un destornillador en la abertura central de la válvula de ventilación de la pared lateral izquierda ①.
- Continuar empujando el destornillador en la abertura y atravesar la membrana ②.

Ya está abierta la abertura de ventilación del desagüe.

Conexión eléctrica

El lavavajillas se distribuye de serie «preparado» para conectarlo a una base de enchufe con toma a tierra.


Sitúe el lavavajillas de forma que se pueda acceder a la base de enchufe con facilidad. Si eso no fuera posible, asegúrese de que en la instalación haya un dispositivo de desconexión para todos los polos.

 Peligro de incendio por sobrecalentamiento.

El funcionamiento del lavavajillas con dispositivos de varios enchufes o con cables de prolongación puede tener como consecuencia una sobrecarga del cable.

Por motivos de seguridad, no utilice dispositivos de varios enchufes ni cables de prolongación.

La instalación eléctrica deberá realizarse de acuerdo con la norma VDE 0100.

Por motivos de seguridad recomendamos el uso de un dispositivo de corriente residual (RCD) tipo  en la instalación de la casa asignada para la conexión eléctrica del lavavajillas.

Un cable de conexión dañado solo podrá sustituirse por otro cable de conexión especial del mismo tipo (disponible en el Servicio Post-venta de Miele). Por motivos de seguridad, la sustitución solo puede ser llevada a cabo por personal autorizado o por el Servicio Post-venta de Miele.

En este manual de instrucciones y en la placa de características se facilita toda la información sobre la potencia nominal y los fusibles correspondientes. Compare esa información con la de la conexión de la instalación.

En caso de duda, consulte a un técnico electricista.

Es posible el funcionamiento temporal o permanente en un sistema de suministro de energía autosuficiente o no sincronizado con la red (como redes autónomas, sistemas de respaldo). Un requisito previo para el funcionamiento es que el sistema de suministro de energía cumpla con las especificaciones de la norma EN 50160 u otra similar. Las medidas de protección previstas en la instalación doméstica y en este producto de Miele deberán quedar también garantizadas en su función y funcionamiento tanto en funcionamiento aislado como en funcionamiento no sincronizado con la red, o bien ser sustituidas por medidas equivalentes en la instalación. Como se describe, por ejemplo, en la publicación actual de VDE-AR-E 2510-2.

Datos técnicos

Datos técnicos

Modelo de lavavajillas	normal	XXL
Altura	80,5 cm (regulable +6,5 cm)	84,5 cm (regulable +6,5 cm)
Altura del hueco de empotramiento	a partir de 80,5 cm (+6,5 cm)	a partir de 84,5 cm (+6,5 cm)
Ancho	59,8 cm	59,8 cm
Ancho del hueco de empotramiento	60 cm	60 cm
Fondo	55 cm	55 cm
Peso	máx. 47 kg	máx. 54 kg
Tensión	ver la placa de características	
Valor de conexión	ver la placa de características	
Fusible	ver la placa de características	
Distintivos de calidad	ver la placa de características	
Presión del flujo de agua	50–1.000 kPa (0,5–10 bar)	50–1.000 kPa (0,5–10 bar)
Conexión a agua caliente	hasta máx. 60 °C	hasta máx. 60 °C
Altura del desagüe	máx. 1 m	máx. 1 m
Longitud del desagüe	máx. 4 m	máx. 4 m
Cable de conexión	aprox. 1,7 m	aprox. 1,7 m
Capacidad	13/14 servicios normalizados*	13/14 servicios normalizados*

* disponible según el modelo

Datos técnicos

Modelo de lavavajillas	normal	XXL
Estado desconectado	máximo 0,50 W*	
Modo preparado	máximo 0,50 W*	
Preselección de inicio	máximo 4,00 W*	

* consultar los valores exactos en la hoja de datos

Miele S.A.U.

Avda. Bruselas, 31
28108 Alcobendas (Madrid)
Internet: www.miele.es
Servicio Postventa: miele.es/service

Atención al consumidor

Teléfono: 916 232 000
E-mail: contact@miele-support.es

Atención al Distribuidor

Teléfono: 916 232 033

Servicios concertados en todas las capitales y poblaciones importantes.

Chile

Miele Electrodomésticos Ltda.
Av. Nueva Costanera 4055
Vitacura
Santiago de Chile
Tel.: (+56) 295 700 000
Fax: (+56) 295 700 079
Internet: www.miele.cl
E-Mail: info@miele.cl

Alemania**Dirección del fabricante**

Miele & Cie. KG
Carl-Miele-Straße 29
33332 Gütersloh

G 7260, G 7262, G 7265, G 7267, G 7292, G 7297 XXL,
G 7380, G 7385