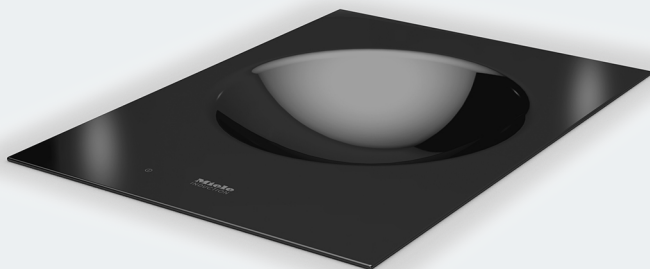


## Használati és szerelési utasítás SmartLine indukciós wok



**Feltétlenül** olvassa el a Használati- és szerelési utasítást a felállítás –  
beszerelés – üzembe helyezés előtt.  
Ezzel megóvja önmagát és elkerüli a készülék károsodását.

# Tartalom

---

<b>Biztonsági utasítások és figyelmeztetések</b> .....	4
<b>Az ön hozzájárulása a környezetvédelemhez</b> .....	14
<b>Áttekintés</b> .....	15
Wok .....	15
Kezelőelemek / kijelzők .....	16
Főzőzóna adatok .....	17
Mellékelt tartozékok .....	18
<b>Első üzembe helyezés</b> .....	19
A SmartLine elem tisztítása első alkalommal .....	19
A SmartLine elem első üzembe helyezése .....	19
<b>Indukció</b> .....	20
<b>Kezelés</b> .....	22
Beállítási tartományok.....	22
Kezelési elv.....	22
Bekapcsolás.....	23
A teljesítményfokozat beállítása .....	23
Kikapcsolás .....	23
Maradékhő-kijelzés .....	23
A teljesítményfokozat beállítása - kibővített beállítási tartomány.....	23
Felfűtő automatika.....	24
Booster .....	25
Melegentartás.....	26
<b>Időzítő</b> .....	27
Stopper.....	27
A főzőzóna automatikus kikapcsolása .....	28
<b>Kiegészítő funkciók</b> .....	29
Stop&Go .....	29
Recall.....	29
Törlésvédelem .....	30
Bemutatótermi üzemmód.....	30
A SmartLine elem adatainak megjelenítése .....	30
<b>Biztonsági berendezések</b> .....	31
Üzembehelyezési zár / reteszelés .....	31
Biztonsági kikapcsolás.....	33
Túlhevülés elleni védelem .....	34
<b>Programozás</b> .....	35

---

<b>Tisztítás és ápolás</b> .....	38
<b>Mi a teendő, ha ...</b> .....	40
<b>Utólag vásárolható tartozékok</b> .....	44
<b>Vevőszolgálat</b> .....	45
Kapcsolat üzemzavar esetén .....	45
Típustábla.....	45
Garancia .....	45
<b>Telepítés</b> .....	46
Biztonsági útmutatások a beépítéshez .....	46
Biztonsági távolságok .....	47
Ráültethető .....	51
Útmutatások a beépítéshez – ráültethető.....	51
Munkalap kivágása – ráültethető.....	53
Kereszttartók – ráültethető .....	56
Beépítési méretek - ráültethető .....	57
Beépítés – ráültethető.....	58
Síkba építhető .....	60
Útmutatások a beépítéshez – síkba építhető .....	60
Munkalap kivágása – síkba építhető .....	62
Kereszttartók – síkba építhető.....	65
Beépítési méretek - síkba építhető.....	66
Beépítés – síkba építhető .....	67
Elektromos csatlakozás.....	69

## Biztonsági utasítások és figyelmeztetések

---

Ez a wok megfelel a kötelező biztonsági előírásoknak. Szakszerűtlen használata azonban személyi sérülésekhez és vagyoni károkhoz vezethet.

Olvassa el figyelmesen a használati és szerelési utasítást, mielőtt a wokot üzembe helyezi. Ez fontos útmutatásokat tartalmaz a beépítéshez, a biztonsághoz, a használatához és a karbantartáshoz. Ezáltal védi önmagát, valamint elkerüli a károkat a wokban.

Az IEC 60335-1 szabványnak megfelelően a Miele kifejezetten felhívja a figyelmet arra, hogy a wok telepítéséről szóló fejezetet, valamint a biztonsági előírásokat és figyelmeztetéseket feltétlenül el kell olvasni és be kell tartani.

A Miele nem tehető felelőssé azon károkért, amelyek ezeknek az útmutatásoknak a figyelmen kívül hagyásából származnak.

Őrizze meg a használati és szerelési utasítást, és adja azt tovább az esetleges következő tulajdonosnak.

## Rendeltetésszerű használat

- ▶ Ez a wok háztartásban és háztartáshoz hasonló környezetben való használatra készült.
- ▶ Ez a wok a szabadban nem használható.
- ▶ A wokot kizárólag háztartási keretek között használja ételek elkészítésére és melegen tartására. Minden egyéb felhasználási mód tilos.
- ▶ Azok a személyek, akik fizikai, érzékelési vagy értelmi képességeik miatt, illetve tapasztalatok vagy ismeretek hiányában nem tudják biztonságosan kezelni a wokot, csak felügyelet mellett kezelhetik a wokot. Ezeknek a személyeknek csak akkor szabad felügyelet nélkül használniuk a wokot, ha működését úgy elmagarázták nekik, hogy azt biztonságosan kezelni tudják. Képesnek kell lenniük arra, hogy felismerjék és megértsék a helytelen használatból adódó lehetséges veszélyeket.

# Biztonsági utasítások és figyelmeztetések

---

## Gyermekek a háztartásban

- ▶ A nyolc év alatti gyermekeket tartsa távol a woktól, kivéve, ha állandó felügyelet alatt állnak.
- ▶ Ezek a személyek csak akkor kezelhetik a wokot felügyelet nélkül, ha úgy elmagyarázták nekik, hogy biztonságosan tudják kezelni. A gyermekeknek fel kell tudniuk ismerni és meg kell tudniuk érteni a helytelen használat lehetséges veszélyeit.
- ▶ Gyermekeknek nem szabad a wokot felügyelet nélkül tisztítaniuk.
- ▶ Ügyeljen azokra a gyermekekre, akik a wok közelében tartózkodnak. Soha ne hagyja a gyermekeket a wokkal játszani.
- ▶ A wok működés közben felforrósodik, és kikapcsolás után is egy ideig még forró marad. Tartsa távol a gyermekeket a woktól, amíg az annyira le nem hűlik, hogy nem áll fenn égési veszély.
- ▶ Égési sérülésveszély!  
Ne tartson gyermekek számára érdekes tárgyakat a wok feletti vagy mögötti területeken. A gyermekeket ez arra csábíthatja, hogy felmászanak a készülékre.
- ▶ Égési és forrázási veszély! Fordítsa a fazék- és serpenyőfogantyúkat oldalra a munkafelület fölé, hogy a gyerekek ne tudják azokat lehúzni és megégetni magukat.
- ▶ Fulladásveszély! A gyermekek játék közben a csomagolóanyagokat (pl. fólia) magukra tekerhetik, vagy a fejükre húzhatják és megfulladhatnak. A csomagolóanyagokat tartsa távol a gyermekektől.
- ▶ Használja az üzembe helyezési reteszelést, hogy a wokot gyermekek felügyelet nélkül ne tudják bekapcsolni. Ha a wokot használja, kapcsolja be a reteszelést, hogy a gyerekek a (választott) beállításokat ne tudják módosítani.

## Műszaki biztonság

- ▶ A szakszerűtlen telepítési és karbantartási munkálatok vagy javítások veszélyeztethetik a felhasználót. A telepítési és karbantartási munkálatokat vagy javításokat csak a Miele által engedélyezett szakemberek végezhetik el.
- ▶ A wok sérülései veszélyeztethetik az ön biztonságát. Ellenőrizze a látható sérüléseket. Soha ne helyezzen üzembe sérült wokot.
- ▶ A wok megbízható és biztonságos működése csak akkor biztosított, ha a nyilvános villamos hálózatra van csatlakoztatva.
- ▶ A wokot nem szabad olyan sziget üzemű inverterekre csatlakoztatni, amelyeket független áramellátáskor pl. **napelemes áramellátás** alkalmaznak. Máskülönben a wok bekapcsolásakor túlfeszültség miatt a biztonsági kikapcsolás aktiválódhat. Az elektronika károsodhat!
- ▶ A wok elektromos biztonsága csak akkor garantált, ha azt egy szabályszerűen kiépített védővezetékes (földelt) hálózati rendszerhez csatlakoztatja. Ezt az alapvető biztonsági előfeltételt be kell tartani. Kétség esetén ellenőriztesse szakemberrel az elektromos hálózatot.
- ▶ A wok adattábláján található csatlakoztatási adatoknak (frekvencia és feszültség) feltétlenül meg kell egyezniük a villamos hálózat adataival, hogy a wok ne károsodjon. Hasonlítsa össze ezeket az adatokat csatlakoztatás előtt. Kétség esetén forduljon elektrotechnikai szakemberhez.
- ▶ Az elosztók vagy hosszabbító kábelek nem garantálják a szükséges biztonságot (tűzveszély). Ezekkel ne csatlakoztassa a wokot a villamos hálózatra.
- ▶ A biztonságos működése garantálása érdekében a wokot csak beépítve használja.
- ▶ Ezt a wokot nem szabad nem rögzített helyeken (pl. hajókon) üzemeltetni.

## Biztonsági utasítások és figyelmeztetések

---

- ▶ Az áramvezető csatlakozók megérintése, valamint a villamos és mechanikai felépítés megváltoztatása veszélyt jelent önre, és adott esetben a wok működési zavarához vezethet. Soha ne nyissa ki a wok házát.
- ▶ A garanciaigény elvész, ha a wok javítását nem a Miele által felhatalmazott vevőszolgálat végzi el.
- ▶ Csak eredeti alkatrészek esetében garantálja a Miele, hogy a biztonsági követelményeket teljesítik. Hibás alkatrészeket csak ilyenekre szabad kicserélni.
- ▶ A wok nem üzemeltethető külön időkapcsoló órával vagy távirányító rendszerrel.
- ▶ Ha a csatlakozó vezetékről eltávolították a dugaszoló csatlakozót vagy ha a csatlakozó vezetéket nem látták el dugaszoló csatlakozóval, akkor a wok-ot egy elektrotechnikai szakembernek kell a hálózatra csatlakoztatnia.
- ▶ Ha a hálózati csatlakozó vezeték sérült, egy villanyszerelőnek ki kell cserélnie azt egy speciális csatlakozóvezetékre (lásd a „Telepítés“ című fejezet „Elektromos csatlakozás“ szakaszát).
- ▶ Beszerelési és karbantartási munkák, vagy javítások előtt a wokot le kell választani a hálózatról. Ezt biztosítsa azzal, hogy
  - kapcsolja le a háztartás villamos hálózatának biztosítóit,
  - csavarja ki teljesen a ház becsavarható biztosítóit,
  - húzza ki a hálózati csatlakozót (ha van) a dugaszoló aljzatból. Ne a hálózati csatlakozó vezetéket, hanem a hálózati csatlakozót húzza ki.
- ▶ **Áramütés veszély!**  
A wokot ne használja, ha az üvegkerámia lapon törések, hasadások vagy repedések vannak ill. azonnal kapcsolja ki. Válassza le a készüléket a villamos hálózatról. Forduljon a Vevőszolgálathoz.



## Biztonsági utasítások és figyelmeztetések

---

► Ha a wokot egy bútor előlap mögé (pl. ajtó) építették be, soha ne csukja be az előlapot, amíg a wokot használja. A zárt bútor előlap mögött felgyülemlik a meleg és a nedvesség. Ezáltal a wok, a szekrény és a talaj is károsodhat. Csak akkor csukja be a bútor előlapot, ha a maradékhő kijelzők kialudtak.

# Biztonsági utasítások és figyelmeztetések

---

## Szakszerű használat

- ▶ A wok működés közben felforrósodik, és kikapcsolás után még egy ideig forró marad. Az égési sérülésveszély csak akkor múlik el, ha kialszik a maradékhő kijelzője.
- ▶ Az olaj és zsír túlhevülés esetén meggyulladhat. Ne hagyja felügyelet nélkül a wokot, ha zsírral vagy olajjal dolgozik. Soha ne oltsa vízzel az olaj- és zsirtűzet. Kapcsolja ki a wokot. Fedővel vagy oltótakaróval fojtsa el óvatosan a lángokat.
- ▶ Működés közben ne hagyja felügyelet nélkül a SmartLine-elemet. Állandóan ellenőrizze a rövid főzési és sütési folyamatokat.
- ▶ A lángok meggyújthatják a páraelszívó zsírszűrőjét. Ne flambírozzon soha egy páraelszívó alatt.
- ▶ A felhevült spray-dobozok, könnyen gyulladó folyadékok vagy éghető anyagok meggyulladhatnak. Ezért soha ne tartson gyúlékony tárgyakat közvetlenül a wok alatti fiókokban. Az esetlegesen meglévő evőeszköztartóknak hőálló anyagból kell készülniük.
- ▶ Soha ne melegítsen üres edényt.
- ▶ Zárt dobozokban a főzés és melegítés során túlnyomás keletkezik, amelynek következtében azok kidurranhatnak. Ne használja a wokot befőzésre és dobozok melegítésére.
- ▶ Ha letakarja a wokot, akkor véletlen bekapcsolás vagy maradékhő esetén fennáll a veszélye, hogy az anyag meggyullad, szétreped vagy megolvad. Soha ne takarja le a wokot pl. fedőlapokkal, ruhával vagy védőfóliával.
- ▶ Bekapcsolt wok, véletlen bekapcsolás vagy maradékhő esetén fennáll a veszélye, hogy a wokra helyezett fém tárgyak felforrósodnak. Más anyagok megolvadhatnak vagy meggyulladhatnak. Nedves edénytetők odaragadhatnak. A wokot ne használja tároló felületként. Használat után kapcsolja ki a wokot!

## Biztonsági utasítások és figyelmeztetések

---

- ▶ Megégetheti magát a forró wokkal. Mindig védje kezeit edényfogó kesztyűvel vagy ruhával, ha forró készülékekkel dolgozik. Csak száraz kesztyűt vagy ruhát használjon. A vizes vagy nedves textíliák jobban vezetik a hőt, és a gőz égési sérüléseket okozhat.
- ▶ Ha a wok közelében elektromos készüléket (pl. kézi mixert) használ, akkor ügyeljen arra, hogy az elektromos hálózati csatlakozóvezeték ne érintkezzen a forró sütőlappal. A csatlakozó vezeték szigetelése megsérülhet.
- ▶ Só, cukor, vagy homokszemek, pl. zöldség pucolásából, karcosakat okozhatnak, ha az edény alja alá kerülnek. Ügyeljen arra, hogy az üvegkerámia lap és az edény alja tiszta legyen, mielőtt felteszi a főzőedényt.
- ▶ Leeső tárgyak (akár könnyű tárgyak is, mint sószóró) repedéseket, vagy töréseket okozhatnak az üvegkerámia lapon. Ügyeljen arra, hogy semmilyen tárgy ne essen az üvegkerámia lapra.
- ▶ Az érintőgombokra helyezett forró tárgyak az alatta lévő elektronika sérülését okozhatják. Soha ne tegyen forró fazekakat, vagy serpenyőket az érintőgombokra és a kijelzőre.
- ▶ Ha cukor, cukor tartalmú ételek, műanyag vagy alufólia a forró wok-ra kerülnek, lehűléskor károsítják az üvegkerámia felületet. Azonnal kapcsolja ki a készüléket, és kaparja le ezeket az anyagokat alaposan egy üvegkaparóval. Húzzon edényfogó kesztyűt. Tisztítsa meg egy üvegkerámia tisztítóval, amint a felület lehűlt.
- ▶ Üresen feltett wok serpenyő károkat okozhat az üvegkerámia felületen. Működés közben ne hagyja felügyelet nélkül a wokot!
- ▶ Az indukciós főzőzónák nagy felmelegítési sebessége miatt bizonyos körülmények között a főzőedény aljának hőmérséklete a legrövidebb idő alatt elérheti az olajok és zsírok öngyulladás hőmérsékletét. Működés közben ne hagyja felügyelet nélkül a wokot!
- ▶ Zsirt és olajat legfeljebb egy percre forrósítsa és soha ne használja hozzá a boostert.

## Biztonsági utasítások és figyelmeztetések

---

- ▶ Csak pacemaker-rel rendelkezők számára: a bekapcsolt wok közvetlen közelében elektromágneses tér keletkezik. A pacemaker károsodása viszont nem valószínű. Kétség esetén forduljon a pacemaker gyártójához vagy orvosához.
- ▶ A bekapcsolt wok elektromágneses tere a mágnesezhető tárgyak funkcióját korlátozhatja. Hitelkártyákat, adathordozókat, számológépeket stb. ne tartson a bekapcsolt wok közvetlen közelében.
- ▶ Fém tárgyak, amelyeket a wok alatti fiókban tárol, a készülék hosszabb, intenzív használata során felmelegedhetnek. Ne tároljon fém tárgyakat közvetlenül a wok alatt lévő fiókban.
- ▶ A wok hűtőventilátorral van felszerelve. Ha a beépített wok alatt egy fiók található, ügyeljen a fiók tartalma és a wok alja közötti megfelelő távolságra, hogy elegendő hideg levegő jusson a wokhoz. A fiókban ne tároljon éles vagy kis tárgyakat vagy papírt, mert ezek a szellőző nyílásokon a készülékbe kerülhetnek vagy felszívódhatnak, és így a hideg levegő ventilátort károsítják vagy a hűtés működését akadályozzák.
- ▶ Csak a mellékelt wok serpenyőt használja. Más wok serpenyőket biztonsági okokból nem lehet használni - tűzveszély (Lásd az "Indukció" fejezet, "Főzőedény" részt).

## Tisztítás és ápolás

- ▶ A gőztisztító készülék gőze az áramvezető alkatrészekre juthat és zárlatot okozhat.  
A wok tisztításához soha ne használjon gőztisztító készüléket.
- ▶ Ha a wok egy pirolízis-sütő fölé van beépítve, a pirolízis folyamata közben ne üzemeltesse a wokot, mert a főzőlap túlhevülés elleni védelme kioldhat (lásd a "Biztonsági berendezések" fejezet, "Túlhevülés elleni védelem" részt).

# Az ön hozzájárulása a környezetvédelemhez

---

## A csomagolóanyag megsemmisítése

A csomagolás megóvjja a készüléket a szállítási sérülésektől. A csomagolóanyagokat környezetvédelmi és hulladékkezelés-technikai szempontok alapján választották ki, így azok újrahasznosíthatók.

A csomagolásnak az anyagkörforgásba való visszavezetése nyersanyagot takarít meg és csökkenti a keletkező hulladék mennyiségét. Szakkereskedője visszaveszi a csomagolást.

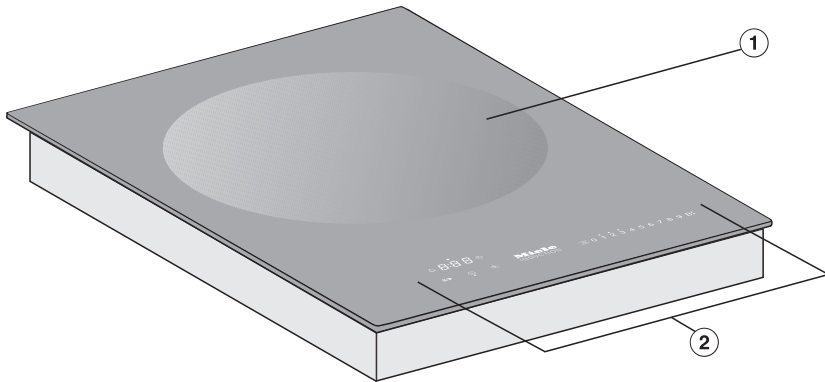
## A régi készülék ártalmatlanítása

A elektromos és elektronikus készülékek még jelentős mennyiségben tartalmaznak értékes anyagokat. Tartalmazzanak olyan anyagokat, összetevőket és alkatrészeket is, amelyek a készülékek működéséhez és biztonságához szükségesek voltak. Ezek a szemétbe kerülve vagy nem megfelelő kezelés esetén ártalmassá válhatnak az emberi egészségre és a környezetre. Ezért semmi esetre se dobja a háztartási szemétbe a régi készülékét.



Ehelyett használja az elektromos és elektronikus készülékek leadására és hasznosítására szolgáló hivatalos, kijelölt gyűjtő és visszavételi helyeket a helységben, a kereskedőknél vagy a Mielénél. A selejtezendő készüléken lévő esetleges személyes adatok eltávolításért törvényileg saját maga felel. Kérjük, gondoskodjon arról, hogy selejtezendő készüléke az elszállításig gyermekbiztosan legyen tárolva.

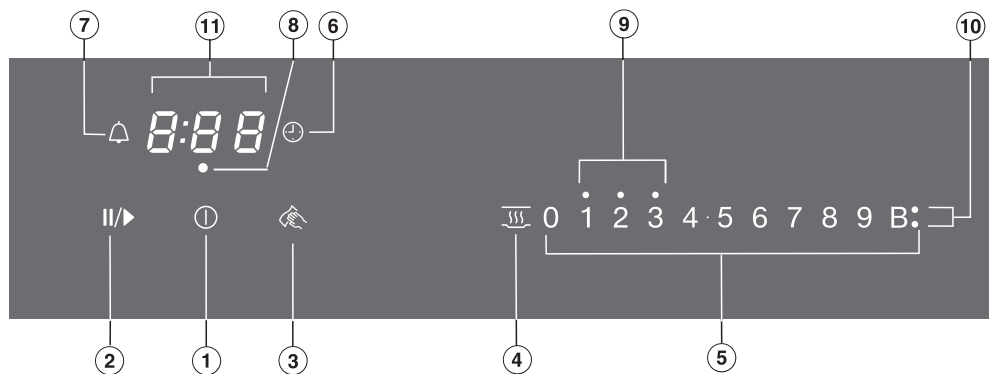
## Wok



- ① Wokmélyedés
- ② Kezelőelemek / kijelzők

# Áttekintés

## Kezelőelemek / kijelzők



### Érintőgombok

- ① A wok be-/kikapcsolása
- ② Stop&Go
- ③ Törlésvédelem
- ④ Melegentartás aktiválás / kikapcsolás
- ⑤ Számsor  
A teljesítményfokozat/rövid idő és kikapcsolási idő beállításához

- ⑥ Automatikus kikapcsolás
- ⑦ Rövid idő

### Kijelző lámpák

- ⑧ Automatikus kikapcsolás
- ⑨ Maradék hő
- ⑩ Booster
- ⑪ Időzítő kijelző

0:00 és Idő  
9:59 között

LOC Az üzembehelyezési zár / reteszelés aktiválva van  
dE A bemutató üzemmód be van kapcsolva



## Főzőzóna adatok

Wokmélyedés $\varnothing$ cm-ben*	Teljesítmény Watt-ban 230 V-nál**	
30,0	normál	2400
	TwinBooster, 1. fokozat	2650
	TwinBooster, 2. fokozat	3000

# Áttekintés

---

## Mellékelt tartozékok

Utólagosan rendelhet a mellékelt és további tartozékokból szükség szerint (lásd „Vásárolható tartozékok“ fejezet).

### Wok serpenyő CSWP 1450



- Ragassza a készüléke iratai között található típustáblát az erre kialakított helyre a „Vevőszolgálat“ fejezetben.
- Távolítsa el az esetleg rajta levő védőfóliákat és matricákat.

### A SmartLine elem tisztítása első alkalommal

- Az első használat előtt törölje le a wokot egy nedves kendővel és szárítsa meg.

### A SmartLine elem első üzembe helyezése

A fémből készült alkatrészeket ápolószerral védik. A SmartLine elem első üzembe helyezésekor ez szag- és pára-képződést okozhat. Az indukciós tekercsek melegekedésekor is az első üzemi órákban szag keletkezik. Minden további használatkor a szag csökken, és végül teljesen megszűnik.

A szag és az esetlegesen fellépő pára nem utalnak helytelen csatlakoztatásra, vagy készülékhibára.

Vegye figyelembe, hogy az indukciós wok felmelegedési ideje sokkal rövidebb, mint a hagyományos wok-nak.

# Indukció

## Működési mód

A wokmélyedés alatt található egy indukciós tekercs. Ha a wokot bekapcsolják, ez a tekercs egy mágneses teret hoz létre, amely közvetlenül a serpenyő aljára hat, és hevíti azt. A wokmélyedés csak indirekt módon, a wok serpenyő által leadott hőtől melegszik fel.


Az indukció csak akkor működik, ha a mellékelt wok serpenyő a wokmélyedésen van.

A számsoron a beállított teljesítményfokozat villog, ha

- a wokot edény nélkül kapcsolta be.
- a wok serpenyőt eltávolította a bekapcsolt készülékről.


Ha 3 percen belül wok serpenyőt tesz rá, megszűnik a teljesítményfokozat villogása, és a szokott módon folytathatja a munkát.

Ha nem teszi fel a wok serpenyőt, a wok 3 perc múlva automatikusan kikapcsol.

 A forró tárgyak égési sérülést okozhatnak.

Bekapcsolt wok, véletlen bekapcsolás vagy maradékhő esetén fennáll a veszélye, hogy a wokra helyezett fém tárgyak felforrósodnak.

A wokot ne használja tároló felületként.

Használat után kapcsolja ki a wokot az  érintőgombbal.

## Zajok


Az indukciós wok üzemelésekor a következő zajok keletkezhetnek a wok serpenyőben:

Morgás magas teljesítményfokozatoknál. Ez halkul vagy megszűnik, ha a teljesítményfokozatot csökkenti.

Kattogás az elektronikus kapcsolási folyamatoknál, különösen az alacsony teljesítményfokozatokon.

Zümmögés, ha a hűtőventilátor bekapcsol. Az elektronika védelme miatt kapcsol be, ha a wokot intenzíven használják. A hűtőventilátor a wok kikapcsolása után is tovább működhet.

## Főzőedények

 A nem megfelelő wok serpenyők tűzveszélyesek lehetnek.

Más serpenyők használatakor fennáll a zsír ill. az étel extrém túlmelegedésének veszélye, amely meggyulladhat.

**Kizárólag** a mellékelt wok serpenyőt használja.


A mellékelt wok serpenyőt speciálisan ehhez a wokhoz gyártották.


# Kezelés


## Beállítási tartományok

Ételkészítési folyamat	Beállítási tartomány
Melegtartás, csokoládé olvasztás	1-2
Ételek melegítése	3-6
Tipikus kínai ételek gyors sütése	7-9


## Kezelési elv

A SmartLine elem elektromos érintőgombokkal van felszerelve, amelyek ujjal való érintésre reagálnak. A Ki/Be  érintőgombokat a bekapcsoláskor biztonsági okokból valamivel hosszabban meg kell érinteni, mint a többi gombot. A gombok minden reakcióját egy akusztikus jelzés hagyja jóvá.

Kikapcsolt állapotban a SmartLine elem csak a Be/Ki  érintőgombok rányomott szimbóluma látható. Ha bekapcsolja a SmartLine elemet, a többi érintőgomb elkezd világítani.

 Hibás működés elszennyeződött, és/vagy lefedett érintőgombok miatt. Az érintőgombok nem reagálnak vagy véletlen kapcsolási műveletek jönnek létre vagy adott esetben automatikusan kikapcsol a készülék (Lásd a "Biztonsági berendezések" fejezet, "Biztonsági kikapcsolás" részt). Az érintőgombokon/kijelzőn lévő forró edény az alatta lévő elektronikában kárt okozhat.

Tartsa az érintőgombokat és a kijelzőket tisztán, ne tegyen rájuk semmilyen tárgyat és ne állítson rájuk forró főzőedényeket.

 A túlhevült étel tűzveszélyes. A felügyelet nélküli étel túlhevülhet és meggyulladhat. Működés közben ne hagyja felügyelet nélkül a SmartLine-elemet.

Vegye figyelembe, hogy az indukciónál a felfűtési idő nagyon rövid.

## Bekapcsolás

- Érintse meg az  érintőgombot.

A további érintőgombok kigyulladnak.


Ha nem következik további bevétel, a főzőlap biztonsági okokból néhány másodperc múlva ismét kikapcsol.

## A teljesítményfokozat beállítása

Az állandó edényfelismerés gyárilag aktiválva van (Lásd a „Programozás” fejezetet). Ha a wok be van kapcsolva, és ön felteszi a wok serpenyőt, a számsor minden érintőgombja világítani kezd.

- Tegye fel a wok serpenyőt.
- Érintse meg a kívánt teljesítményfokozatnak megfelelő érintőgombot.

## Kikapcsolás

- A wokmélyedés kikapcsolásához érintse meg a 0 érintőgombot a számsoron.
- A wok kikapcsolásához érintse meg az  érintőgombot.

## Maradékhő-kijelzés

Ha a SmartLine elem forró, a kikapcsolás után világít a maradékhő-kijelző. A hőmérséklettől függően az 1-es, 2-es és 3-as teljesítményfokozatok felett megjelenik egy pont.

A maradékhő-kijelző pontjai egymás után kialszanak a SmartLine elem fokozódó lehűlésével. Az utolsó pont csak akkor alszik ki, ha a SmartLine elemet veszély nélkül meg lehet érinteni.

 A forró felületek égési sérülést okozhatnak.

A főzési folyamat vége után a felületek forróak.

Addig ne érintse meg a felületeket, amíg a maradékhő-kijelzők világítanak.

## A teljesítményfokozat beállítása - kibővített beállítási tartomány

- Érintse meg a számsort az érintőgombok között.

A köztes fokozat előtt és mögött az érintőgombok világosabban világítanak, mint a többi gomb.

Példa:

Ha a 7. teljesítményfokozatot állította be, a 7-es és a 8-as világosabban világít, mint a többi érintőgomb.

# Kezelés

## Felfűtő automatika

Az aktivált felfűtő automatika automatikusan a legnagyobb teljesítményre hevíti fel a főzőzónát (felfűtés), majd a beállított teljesítményfokozatra (továbbfőzési fokozat) kapcsol vissza. A felfűtési idő a beállított továbbfőzési fokozattól függ (lásd a táblázatot).

### Felfűtő automatika aktiválása

- Tartsa az ujját a kívánt továbbfőzési fokozat érintőgombján, amíg meg nem szólal egy hangjelzés, és az érintőgomb villogni nem kezd.

A felfűtési idő alatt (lásd a táblázatot) villog a beállított továbbfőzési fokozat. A teljesítményfokozatok kibővített tartománya (lásd a „Programozás“ fejezetet) és egy kiválasztott köztes fokozat esetén a köztes fokozat előtt és után villognak az érintőgombok.

Ha a felfűtési idő alatt módosítja a továbbfőzési fokozatot, akkor kapcsolja ki a felfűtő automatikát.

### Felfűtő automatika kikapcsolása

- Érintse meg a beállított továbbfőzési fokozat érintőgombját.

vagy

- állítson be egy másik teljesítményfokozatot.

Továbbfőzési fokozat*	Felfűtési idő [perc:mp]
1	kb. 0:15
1.	kb. 0:15
2	kb. 0:15
2.	kb. 0:15
3	kb. 0:25
3.	kb. 0:25
4	kb. 0:50
4.	kb. 0:50
5	kb. 2:00
5.	kb. 5:50
6	kb. 5:50
6.	kb. 2:50
7	kb. 2:50
7.	kb. 2:50
8	kb. 2:50
8.	kb. 2:50
9	–

\* A ponttal jelölt továbbfőzési fokozatok csak kibővített teljesítményfokozatoknál (lásd a „Programozás“ fejezetet) állnak rendelkezésre.



## Booster

A wok TwinBooster-rel van felszerelve.

A booster maximum 15 percig emeli a teljesítményt.

Ha a Booster-t akitválja, amikor

- nincs beállítva teljesítményfokozat, a rendszer a Booster idő végén vagy az idő lejárta előtti kikapcsoláskor automatikusan a 9. teljesítményfokozatra áll vissza.
- be van állítva teljesítményfokozat, a rendszer a Booster idő végén vagy az idő lejárta előtti kikapcsoláskor automatikusan a korábban kiválasztott teljesítményfokozatra áll vissza.

## TwinBooster aktiválása, 1. fokozat

- Tegye fel a wok serpenyőt.
- Adott esetben állítson be egy teljesítményfokozatot.
- Érintse meg a **B** érintőgombot.

A TwinBooster 1-es fokozatának ● kijelző lámpája kigyullad.

## TwinBooster aktiválása, 2. fokozat

- Tegye fel a wok serpenyőt.
- Adott esetben állítson be egy teljesítményfokozatot.
- Érintse meg 2-szer a **B** érintőgombot.

A TwinBooster 2-es fokozatának ●● kijelző lámpája kigyullad.

## TwinBooster kikapcsolása

- Érintse meg a **B** érintőgombot annyiszor, amíg a kijelző lámpák el nem alszanak.

vagy

- állítson be egy másik teljesítményfokozatot.

# Kezelés

---


## Melegentartás

A melegentartó fokozat nem a kihűlt ételek újbóli felmelegítésére szolgál, hanem a forró ételek melegen tartására közvetlenül az elkészítésük után.

A maximális melegentartási idő két óra.

- Az ételeket kizárólag főzőedényben (lábos/serpenyő) tartsa melegen. Fedje le a főzőedényt egy fedővel.
- A szilárd vagy sűrű ételeket (burgonyapüré, főzelék) időnként keverje meg.
- A tápanyagtartalom-vesztés elkezdődik az élelmiszerek elkészítésekor, a melegentartás során pedig folytatódik. Minél hosszabban tartja melegen az ételt, annál nagyobb a tápanyagtartalom-veszteség. A melegentartási idő a lehető legrövidebb legyen.

## Melegentartás aktiválás / kikapcsolás

- Érintse meg az  érintőgombot.

A SmartLine elemet be kell kapcsolni, ha az időzítőt szeretné használni. Egy perc (0:01) és kilenc óra 59 perc (9:59) közötti időt állíthat be.

59 percig az idő percben van megadva (0:59), 60 perc feletti idő esetén órában és percben. Az időt az óra, perc tízes helyiértéke, perc egyes helyiértéke sorrendjében kell megadni.

Példa:


59 perc = 0:59, Beadás: 5-9




80 perc = 1:20, Beadás: 1-2-0

Az első számjegy beütése után az időzítő kijelző statikusan villog, a második számjegy beütése után az első számjegy balra ugrik, a harmadik számjegy beütése után az első és második számjegy balra ugrik.

Az időzítő két funkcióra használható:

- rövid idő beállítására,
- egy főzőzóna/egy fűtőborda/sütőfelület automatikus kikapcsolására.

A funkciókat egyszerre lehet használni. Mindig a legrövidebb időt és az  (rövid idő) érintőgombot mutatja vagy az automatikus kikapcsolás kijelző lámpája villog.

Érintse meg a  ill.  érintőgombot, ha a háttérben lefutó hátralévő időket szeretné kijelezni. Ha több kikapcsolási idő van beprogramozva, érintse meg az  érintőgombot annyiszor, amíg a megfelelő kijelző lámpa nem villog.

## Stopper

A stopper a bal oldali vagy az elülső bal oldali számsorral állítható be (modelltől függően).

### A stopper beállítása

- Érintse meg az  érintőgombot.

Az időzítő kijelző elkezd villogni.


- Állítsa be a kívánt időt.

### Stopper módosítása

- Érintse meg az  érintőgombot.

- Állítsa be a kívánt időt.

### A stopper törlése

- Érintse meg az  érintőgombot addig, amíg az időzítő kijelzőn a 0:00 meg nem jelenik.

# Időzítő

## A főzőzóna automatikus kikapcsolása

Beállíthat olyan időt, amely alapján egy főzőzóna automatikusan kikapcsol. A funkciót minden főzőlaphoz használhatja egyszerre.

A kikapcsolási időt annak a főzőzónának a számsorán kell beállítani, amelynek automatikusan ki kell kapcsolódnia.

Ha a beprogramozott idő hosszabb, mint a maximálisan megengedett működési idő, akkor a főzőzónát a biztonsági kikapcsolás (Lásd a „Biztonsági berendezések“, „Biztonsági kikapcsolás részt) kikapcsolja.

- Állítson be egy teljesítményfokozatot a kívánt főzőzónán.
- Érintse meg az  $\ominus$  érintógombot.

A kijelző elkezd villogni.

- Állítsa be a kívánt időt.
- Ha egy további főzőzóna számára szeretne kikapcsolási időt beállítani, járjon el a már leírt módon.

Ha több kikapcsolási idő van beprogramozva, a legrövidebb maradék időt jelzi ki, és a megfelelő kijelző lámpa villog. A többi kijelző lámpa folyamatosan világít.

- Érintse meg az  $\ominus$  érintógombot annyiszor, amíg a kívánt főzőzóna kijelző lámpája nem villog, ha a háttérben lefutó hátralévő időket szeretné kijelzeni.

## Kikapcsolási idő módosítása

- Érintse meg az  $\ominus$  érintógombot annyiszor, amíg a kívánt főzőzónának a kijelző lámpája villogni nem kezd.
- Állítsa be a kívánt időt.

## Kikapcsolási idő törlése

- Érintse meg az  $\ominus$  érintógombot annyiszor, amíg a kívánt főzőzónának a kijelző lámpája villogni nem kezd.
- Érintse meg a 0-t a számsoron.

## Stop&Go

A Stop&Go aktiválásakor a beállított teljesítményfokozatot a rendszer 1-es fokozatra csökkenti.

A teljesítményfokozat és az időzítő beállítását nem lehet módosítani, a wokot csak kikapcsolni lehet. A rövid idő, a kikapcsolási idő, a booster idő és az előfőzési idő lefut.

Kikapcsoláskor újra a legutoljára beállított teljesítményfokozatra kapcsol.

Ha a funkciót egy órán belül nem kapcsolja ki, a wok kikapcsol.

## Aktiválás / kikapcsolás

- Érintse meg az II/▶ érintógombot.

## Recall

Ha a SmartLine elemet üzemelés közben véletlenül kikapcsolták, ezzel a funkcióval minden beállítást újra helyreállíthat. A SmartLine elemet a kikapcsolás után tíz másodpercen belül újra be kell kapcsolni.

- Kapcsolja be újra a SmartLine elemet.


Az előzőleg beállított teljesítményfokozatok villognak.

- Érintse meg azonnal az egyik villogó teljesítményfokozatot.

Az üzem tovább fut az előzőleg megtett beállításokkal.

# Kiegészítő funkciók

## Törlésvédelem


A SmartLine elem érintőgombjait húsz másodpercre lezárhatja, pl. szennyeződések eltávolításához. Az  érintőgomb nem záródik le.

### Aktiválás

- Érintse meg az  érintőgombot.

Az időzítő kijelzőn az idő visszaszámlálásra kerül.

### Kikapcsolás

- Tartsa az ujját az  érintőgombon, amíg ki nem alszik az időzítő kijelző.

## Bemutatótermi üzemmód

Ez a funkció lehetővé teszi a szakkereskedések számára, hogy a SmartLine elemet fűtés nélkül mutassák be.

### Bemutatótermi üzemmód aktiválás/kikapcsolás

- Kapcsolja be a SmartLine elemet.
- Érintse meg a 0 érintőgombot egy tetszőleges számsoron.
- Ezután érintse meg egyidejűleg hat másodpercig a 0 és 2 érintőgombot.

Az időzítő kijelzőn néhány másodpercig váltakozva villog a *dE* és a *On* (Bemutatótermi üzemmód aktiválva) vagy a *OFF* (Bemutatótermi üzemmód kikapcsolása).

## A SmartLine elem adatainak megjelenítése

Megjelenítheti a SmartLine elem modell megnevezését és szoftver állapotát. Nem szabad főzőedénynek lennie a SmartLine elemen.

### Modell megnevezése

- Kapcsolja be a SmartLine elemet.
- Érintse meg a 0 érintőgombot egy tetszőleges számsoron.
- Ezután érintse meg egyidejűleg a 0 és a 4 érintőgombot.

Az időzítő kijelzőn váltakozva villog két számjegy:

A kijelzőn váltakozva villog a *12* és a *34* = CS 1234

### Szoftver állapot

- Kapcsolja be a SmartLine elemet.
- Érintse meg a 0 érintőgombot egy tetszőleges számsoron.
- Ezután érintse meg egyidejűleg a 0 és a 3 érintőgombot.

Az időzítő kijelzőn megjelennek számjegyek:

*2:00* = Szoftver állapot

## Üzembehelyezési zár / reteszelés

A reteszelés hálózatkimaradás esetén kikapcsol.

Készülékét üzembehelyezési zárral és reteszeléssel látták el, hogy az elemet ne lehessen véletlenül bekapcsolni, vagy a beállításokat megváltoztatni.

Az **üzembehelyezési zár** kikapcsolt SmartLine elem esetén bekapcsol. Ha ez be van kapcsolva, az elemet nem lehet bekapcsolni és az időzítőt kezelni. Lefut a beállított rövid idő. A SmartLine elem úgy van programozva, hogy az üzembehelyezési zárat manuálisan be kell kapcsolni. A programozást be lehet úgy állítani, hogy az üzembehelyezési zár öt perccel a SmartLine elem kikapcsolása után automatikusan bekapcsol (Lásd a „Programozás“ fejezetet).

A **reteszelés** bekapcsolt SmartLine elem esetén aktiválódik. Ha aktiválva van, az elemet csak korlátozottan lehet kezelni:

- A beállított teljesítményfokozatokat nem lehet módosítani.
- Egy beállított rövid idő megváltoztatható.
- A SmartLine elemet csak kikapcsolni lehet.

Ha aktivált üzembehelyezési zár, vagy reteszelés esetén egy meg nem engedett érintőgombot érintett meg, az időzítő kijelzőn néhány másodpercre megjelenik a *LDL* és megszólal egy hangjelzés.

### Üzembehelyezési zár aktiválása

- Érintse meg az ① érintőgombot hat másodpercre.

A másodpercek az időzítő kijelzőn leszámolásra kerülnek. A lejárat után az időzítő kijelzőn megjelenik a *LDL*. Az üzembehelyezési zár be van kapcsolva.

### Az üzembehelyezési zár kikapcsolása

- Érintse meg az ① érintőgombot hat másodpercre.

Az időzítő kijelzőn röviden megjelenik a *LDL*, majd a másodpercek az időzítő kijelzőn leszámolásra kerülnek. A lejárat után az üzembehelyezési zár ki van kapcsolva.

# Biztonsági berendezések

---

## Reteszelés aktiválása

- Érintse meg, és tartsa egyidejűleg hat másodpercig a ⊕ és II/▶ érintőgombot.

A másodpercek az időzítő kijelzőn leszámolásra kerülnek. A lejárat után az időzítő kijelzőn megjelenik a *LDL*. A reteszelés aktiválva van.

## Reteszelés kikapcsolása

- Érintse meg, és tartsa egyidejűleg hat másodpercig a ⊕ és II/▶ érintőgombot.

Az időzítő kijelzőn röviden megjelenik a *LDL*, majd a másodpercek leszámolásra kerülnek. A lejárat után a reteszelés ki van kapcsolva.



## Biztonsági kikapcsolás

### Az érintógombok le vannak takarva

A SmartLine elem automatikusan kikapcsol, ha egy vagy több érintógomb kb. több mint tíz másodpercig letakarva marad, pl. ujjal való érintkezés, kifutott étel vagy rárakott tárgyak esetén. Az érintógomb felett ⓘ rövid ideig villog a Ⓛ és hangjelzés hallható.

Ha eltávolítja a tárgyakat és/vagy a szennyeződések, a Ⓛ kialszik, és a SmartLine elem újra üzemkész.

### Az üzemidő túl hosszú

A biztonsági kikapcsolás automatikusan felold, ha a wok mélyedést szokatlanul hosszú ideig melegítik. Ez az időtartam a választott teljesítményfokozattól függ. Ha ezt túllépte, a wok kikapcsol, és a maradékhő megjelenik. A wokot újra a szokott módon használatba veheti.

A SmartLine elem gyárilag a 0 biztonsági fokozatra van programozva. Szükség esetén magasabb biztonsági fokozat is beállítható rövidebb maximális üzemidővel (lásd a táblázatot).

Teljesítményfokozat*	Maximális üzemidő [óra:perc]		
	Biztonsági fokozat		
	0**	1	2
1	10:00	8:00	5:00
1.	10:00	7:00	4:00
2/2.	5:00	4:00	3:00
3/3.	5:00	3:30	2:00
4/4.	4:00	2:00	1:30
5/5.	4:00	1:30	1:00
6/6.	4:00	1:00	0:30
7/7.	4:00	0:42	0:24
8	4:00	0:30	0:20
8.	4:00	0:30	0:18
9	1:00	0:24	0:10

\* A ponttal jelölt teljesítményfokozatok csak bővített teljesítményfokozatok esetén (lásd a "Beállítási tartomány" fejezetet) állnak rendelkezésre.

\*\* Gyári beállítás

# Biztonsági berendezések

---

## Túlhevülés elleni védelem

Minden indukciós tekercs és az elektronika hűtőbordái túlhevülés elleni védelemmel vannak ellátva. Mielőtt az indukciós tekercsek és/vagy a hűtőbordák felmelegednek, a túlhevülés elleni védelem a következő eljárás egyikét alkalmazza:

### Az indukciós tekercsek

- A bekapcsolt Booster funkció megszakad.
- A beállított teljesítményfokozatot a rendszer csökkenti.
- A főzőzóna automatikusan kikapcsolódik. Az időzítő kijelzőn felváltva villog a *Err* és a *U44*.

Akkor lehet a főzőzónát újra a szokott módon használatba venni, ha a hibaüzenet kialszik.

### A hűtőbordák

- A bekapcsolt Booster funkció megszakad.
- A beállított teljesítményfokozatot a rendszer csökkenti.
- A főzőzónák automatikusan kikapcsolódnak.

Csak akkor tudja az adott főzőzónát ismét a szokott módon használatba venni, ha a hűtőborda már kellően lehűlt.

A túlhevülés elleni védelem a következő szituációkban kapcsolhat be:

- Üres főzőedényt melegít.
- Olajat vagy zsírt melegít magas teljesítményfokozaton.
- A főzőlap alja nem megfelelően szellőzik.
- Egy forró főzőzónát áramkimaradás után újra bekapcsolnak.

Ha a túlhevülés elleni védelem az okok elhárítása ellenére újra működésbe lép, hívja a vevőszolgálatot.

A SmartLine elem programozását személyes igényeihez igazíthatja. Több beállítást tud egymás után módosítani.

A programozás előhívása után megjelenik a  $\ominus$  szimbólum, és az időzítő kijelzőn a  $P\bar{L}$ . Néhány másodperc után az időzítő kijelzőn felváltva villog a  $P:01$  (program 01) és  $\bar{L}:01$  (kód).

## Programozás módosítása

### Programozás előhívása

- Érintse meg a **kikapcsolt SmartLine elem** **egyidejűleg** az  $\ominus$  és a(z) **II/▶** érintőgombokat addig, amíg a  $\ominus$  szimbólum és az időzítő kijelzőn a  $P\bar{L}$  szimbólum meg nem jelenik.

### A program beállítása

Kétszámjegyű programszámnál a kezelőskálán először a tízeseket kell beállítani.

- Érintse meg az  $\ominus$  érintőgombot annyiszor, amíg a kívánt programszám a kijelzőn meg nem jelenik, vagy érintse meg a megfelelő számjegyet a számsoron.

### Kód beállítása

- Érintse meg az  $\ominus$  érintőgombot annyiszor, amíg a kívánt programszám a kijelzőn meg nem jelenik, vagy érintse meg a megfelelő számjegyet a számsoron.

### A beállítások mentése

- A program kijelzése alatt (pl.  $P:01$ ) érintse meg az  $\ominus$  érintőgombot addig, amíg a kijelzők ki nem alszanak.

### A beállítások elmentésének mellőzése

- Érintse meg az **II/▶** érintőgombot addig, amíg a kijelzők ki nem alszanak.

# Programozás

Program <sup>1)</sup>		Kód <sup>2)</sup>	Beállítások
P:01	Bemutatótermi üzemmód	C:00	A bemutatótermi üzemmód kikapcsolva
		C:01	A bemutatótermi üzemmód bekapcsolva <sup>3)</sup>
P:03	Gyári beállítás	C:00	Gyári beállítások visszaállításának mellőzése
		C:01	Gyári beállítások visszaállítása
P:04	A teljesítményfokokatok száma	C:00	Kilenc teljesítményfokozat
		C:01	17 teljesítményfokozat <sup>4)</sup>
P:06	Nyugtázó hang az érintőgomb megérintésekor	C:00	ki <sup>5)</sup>
		C:01	halk
		C:02	közepes
		C:03	hangos
P:07	Az időzítő hangjelzése	C:00	ki <sup>5)</sup>
		C:01	halk
		C:02	közepes
		C:03	hangos
P:08	Üzembehelyezési zár	C:00	Az üzembehelyezési zár aktiválása csak manuálisan
		C:01	Az üzembehelyezési zár automatikus aktiválása
P:09	Maximális üzemidő	C:00	Biztonsági fokozat 0
		C:01	Biztonsági fokozat 1
		C:02	Biztonsági fokozat 2
P:12	Az érintőgombok reagálási sebessége	C:00	lassú
		C:01	Normál
		C:02	gyors

Program <sup>1)</sup>		Kód <sup>2)</sup>	Beállítások
P:15	Állandó edényfelismerés	C:00	Nem aktív
		C:01	Aktív

1) A fel nem sorolt programok nincsenek lefoglalva.

2) A gyárilag beállított kód mindig félkövérrel van szedve.

3) A SmartLine elem bekapcsolása után néhány másodpercre megjelenik az időzítő kijelzőn a *dE*.

4) A szövegben és a táblázatokban a kibővített teljesítményfokozatok a jobb érthetőség kedvéért a számjegy mögötti ponttal kerülnek ábrázolásra.

5) A Ki/Be érintőgomb nyugtázó hangja nem kapcsol ki.


# Tisztítás és ápolás

 A forró felületek égési sérülést okozhatnak.

A főzési folyamat vége után a felületek forróak.

Kapcsolja ki a wokot.

Hagyja lehűlni a felületeket, mielőtt megtisztítja a wokot.

 A behatoló nedvesség károkat okoz.

A gőztisztító készülék gőze áramvezető alkatrészekre juthat, és zárlatot okozhat.

A wok tisztításához soha ne használjon gőztisztító készüléket.

Minden felület elszíneződhet vagy megváltozhat, ha nem megfelelő tisztítószereket használ. Minden felület karcolódik.

A tisztítószerek maradványait rögtön távolítsa el.

Ne használjon dörzsölő vagy karcoló tisztítószereket.


Minden tisztítás előtt hagyja lehűlni a SmartLine elemet.

- Minden használat után tisztítsa meg a SmartLine elemet és a tartozékokat.
- Minden nedves tisztítás után törölje szárazra a SmartLine elemet, hogy elkerülje a vízkőmaradványokat.

## Nem használható tisztítószer

A felületek károsodásának elkerülése érdekében ne használjon a tisztításhoz

- kézi mosogatószeret,
- szóda-, lúg-, ammónia-, sav- vagy klordtartalmú tisztítószereket,
- vízkőoldó tisztítószereket,
- felteltávolítót és rozsdoldót,
- súroló tisztítószereket, pl. súrolóport, folyékony súrolószert, polírozó tisztítószereket,
- oldószertartalmú tisztítószereket,
- mosogatógép-tisztítót,
- grillrostély- és sütőtisztító spray-eket,
- üvegtisztítót,
- súroló kemény keféket és szivacsokat (pl. edénysúroló szivacsokat), vagy használt szivacsokat, melyek súrolószert maradványait tartalmazzák
- tisztító radírt

 A hegyes tárgyak károkat okoznak.

A SmartLine elem és a munkalap közötti tömítő szalag károsodhat.

A tisztításhoz ne használjon hegyes tárgyakat.

Kézi mosogatószerrel végzett tisztítás során nem minden szennyeződés és maradvány távolítható el.

Egy láthatatlan filmréteg keletkezik, amely az üvegkerámia elszíneződéséhez vezet. Ezeket az elszíneződéseket már nem lehet eltávolítani.

Tisztítsa meg az üvegkerámia lapot rendszeresen speciális üvegkerámia-tisztítószerral.



A forró felületek égési sérülést okozhatnak.

A főzési folyamat alatt a felületek forróak.

Húzzon edényfogó kesztyűt, mielőtt a cukor, műanyag vagy alufólia maradványait tisztítókéssel eltávolítja a forró főzőlapról.

- Távolítsa el nedves ruhával az összes durva szennyeződést, a rátapadt szennyeződések pedig egy tisztítókéssel.
- Az üvegkerámiát végül a Miele üvegkerámia és nemesacél tisztítószerral (Lásd: "Utólag vásárolható tartozék") vagy kereskedelmi forgalomban kapható üvegkerámia-tisztítószerral és egy konyhai papírtörlővel vagy tiszta ruhával tisztítsa meg. A tisztítószert ne vigye fel forró üvegkerámia felületre, mert foltok keletkezhetnek. Vegye figyelembe a tisztítószert gyártójának utasításait.
- Távolítsa el a tisztítószert maradványait egy nedves ruhával, és végül törölje szárazra az üvegkerámia felületet.

A tisztítószert maradványai a következő főzési folyamatoknál ráégnak, és károsítják az üvegkerámiát. Ügyeljen arra, hogy minden maradvány el legyen távolítva.

- Vízkő, víz vagy alumínium-maradványokból (fémesen árnyékoló foltok) adódó **foltok** a Miele üvegkerámia- és nemesacél-tisztítóval távolíthatók el.

- Ha **cukor, műanyag vagy alufólia** a forró üvegkerámia felületre kerül, kapcsolja ki a főzőlapot.
- Kaparja le alaposan **azonnal**, tehát forró állapotban egy tisztítókéssel.
- Végül az előzőekben leírtak szerint tisztítsa meg az üvegkerámia felületet, ha már kihűlt.

## Mi a teendő, ha ...

A legtöbb üzemzavart és hibát, amelyek a napi üzemeltetés során felléphetnek, saját maga is el tudja háráítani. Sok esetben időt és költséget takaríthat meg, mivel nem kell hívnia a vevőszolgálatot.

A következő táblázatok segítenek önnek abban, hogy megtalálja az üzemzavar vagy a hiba okát, és elhárítsa azt.

<b>Probléma</b>	<b>Ok és elhárítás</b>
<b>A SmartLine elemet nem lehet bekapcsolni.</b>	A SmartLine elem nem kap áramot. ■ Ellenőrizze, hogy a ház biztosítója nem oldott-e le. Forduljon elektrotechnikai szakemberhez vagy a Miele vevőszolgálathoz (a biztosító minimális értékét lásd az adattáblán).
	Adott esetben műszaki hiba lépett fel. ■ Kb. egy percre válassza le a SmartLine elemet a villamos hálózatról: – a megfelelő biztosítót kapcsolja ki, ill. az olvadó biztosítót csavarja ki teljesen, vagy – kapcsolja ki az FI-áramvédőkapcsolót (FI-relét). ■ Abban az esetben, ha a biztosító visszakapcsolása/visszacsavarása, illetve a készülék FI-reléjének visszakapcsolása után még mindig nem tudja a SmartLine elemet üzembe helyezni, forduljon elektrotechnikai szakemberhez vagy a vevőszolgálathoz.
<b>Az új wok használata közben szag- és pára képződik.</b>	A fémből készült alkatrészeket ápolószerszerrel védik. A wok első üzembe helyezésekor ez szag- és pára képződést okozhat. Az indukciós tegercs anyaga is szagot áraszthat az első üzemi órákban. Minden további használatkor a szag csökken, és végül teljesen megszűnik. A szag és az esetlegesen fellépő pára nem utalnak helytelen csatlakoztatásra vagy készülékhibára, és nincs egészségkárosító hatásuk.
<b>A beállított teljesítményfokozat villog.</b>	A wok serpenyő nincs feltéve. ■ Tegye fel a wok serpenyőt.



Probléma	Ok és elhárítás
<b>A SmartLine elem bekapcsolása vagy az egyik érintőgomb működtetése után néhány másodpercre megjelenik az időzítő kijelzőn a <i>LDC</i>.</b>	<p>Az üzembehelyezési zár vagy a reteszelés aktiválva van.</p> <ul style="list-style-type: none"> <li>■ Kapcsolja ki az üzembehelyezési zárat, illetve a reteszelést (lásd a "Biztonsági berendezések", "Üzembehelyezési zár/Reteszelés" fejezetet).</li> </ul>
<b>A SmartLine elem automatikusan kikapcsolt. Újbóli bekapcsolás esetén a Be-/Kikapcsoló érintőgomb  felett megjelenik egy <i>L</i>.</b>	<p>Egy, vagy több érintőgomb le van fedve, pl. ujjhegygyel, kifutott étellel, vagy ráhelyezett tárgyakkal.</p> <ul style="list-style-type: none"> <li>■ Távolítsa el a szennyeződések, ill. a tárgyakat (lásd a "Biztonsági berendezések", "Biztonsági kikapcsolás" fejezetet).</li> </ul>
<b>A SmartLine elem bekapcsolása után néhány másodpercre megjelenik az időzítő kijelzőn a <i>dE</i>. SmartLine-elem nem fűt.</b>	<p>A SmartLine elem bemutatótermi üzemmódban van.</p> <ul style="list-style-type: none"> <li>■ Érintse meg egyidejűleg a 0 és a 2 érintőgombokat addig, amíg az időzítő kijelzőn a <i>dE</i> és a <i>OFF</i> felváltva villogni nem kezd.</li> </ul>
<b>A wok automatikusan kikapcsol.</b>	<p>Az üzemidő túl hosszú volt.</p> <ul style="list-style-type: none"> <li>■ Kapcsolja be ismét a wokot (lásd a "Biztonsági berendezések", "Biztonsági kikapcsolás" fejezetet).</li> </ul>
	<p>A túlhevülés elleni védelem kioldott.</p> <ul style="list-style-type: none"> <li>■ Lásd a "Biztonsági berendezések", "Túlmelegedés elleni védelem" részt.</li> </ul>
<b>A boosterfokozat idő előtt automatikusan megszakad.</b>	<p>A túlhevülés elleni védelem kioldott.</p> <ul style="list-style-type: none"> <li>■ Lásd a „Biztonsági berendezések“, „Túlhevülés elleni védelem“ részt.</li> </ul>
<b>A főzőzóna a beállított teljesítményfokozattal nem a szokásos módon működik.</b>	<p>A túlhevülés elleni védelem kioldott.</p> <ul style="list-style-type: none"> <li>■ Lásd a „Biztonsági berendezések“, „Túlhevülés elleni védelem“ részt.</li> </ul>
<b>A SmartLine elem kikapcsolása után üzemelési zaj hallatszik.</b>	<p>A hűtőventilátor addig forog, amíg a SmartLine elem le nem hűlt, és aztán automatikusan kikapcsol.</p>

## Mi a teendő, ha ...

Probléma	Ok és elhárítás
<b>Az érintőgombok túl érzékenyen vagy érzéketlenül reagálnak.</b>	<p>Elállítódott az érintőgombok érzékenysége.</p> <ul style="list-style-type: none"><li>■ Először gondoskodjon arról, hogy sem közvetlen fény (nap- vagy műfény) ne essen a SmartLine elemre, sem túl sötét ne legyen a SmartLine elem környezete.</li><li>■ Távolítson el minden fűzőedényt, és adott esetben tisztítsa meg az ételmaradékoktól a SmartLine elemet. Ügyeljen arra, hogy az egész SmartLine elem és az érintőgombok se legyenek lefedve.</li><li>■ Szakítsa meg a SmartLine elem áramellátását kb. egy percre.</li><li>■ Amennyiben az áramellátás visszaállítása után a probléma továbbra is fennáll, forduljon a vevőszolgálathoz.</li></ul>
<b>Az időzítő kijelzőn változva villog a <i>Err</i> és a <i>30</i>, és hangjelzés hallható.</b>	<p>A SmartLine elem rosszul lett csatlakoztatva.</p> <ul style="list-style-type: none"><li>■ Válassza le a SmartLine elemet az elektromos hálózatról.</li><li>■ Forduljon a Vevőszolgálathoz.</li></ul>
<b>Az időzítő kijelzőn 1 számjegy villog, pl. 1-0, váltakozva egy háromjegyű számmal.</b>	<p>Fűzőzóna hibák</p> <ul style="list-style-type: none"><li>■ Szakítsa meg a SmartLine elem áramellátását kb. egy percre.</li><li>■ Amennyiben az áramellátás visszaállítása után a probléma továbbra is fennáll, forduljon a vevőszolgálathoz.</li></ul>

Probléma	Ok és elhárítás
<p><b>Az időzítő kijelzőn változva villog a <i>Err</i> a számjegyekkel.</b></p>	<p><i>Err044</i></p> <p>A túlhevülés elleni védelem kioldott.</p> <ul style="list-style-type: none"> <li>■ Lásd a „Biztonsági berendezések“ fejezet „Túlhevülés elleni védelem“ részt.</li> </ul>
	<p><i>Err047, Err048</i> vagy <i>Err049</i></p> <p>A ventilátor blokkolva van, vagy hibás.</p> <ul style="list-style-type: none"> <li>■ Ellenőrizze, hogy nem blokkolja-e egy tárgy, pl. egy villa a ventilátort, és távolítsa el a tárgyat.</li> <li>■ Ha a hibajelzés továbbra is megjelenik, forduljon az ügyfélszolgálathoz.</li> </ul>
	<p><i>Err</i> és más számjegyek</p> <p>Hiba lépett fel az elektronikában.</p> <ul style="list-style-type: none"> <li>■ Szakítsa meg a SmartLine elem áramellátását kb. egy percre.</li> <li>■ Amennyiben az áramellátás visszaállítása után a probléma továbbra is fennáll, forduljon az ügyfélszolgálathoz.</li> </ul>

## Utólag vásárolható tartozékok

---

A Miele tartozékok és tisztító- és ápolószerek széles választékát kínálják a készülékekhez.

Ezeket a termékeket nagyon egyszerűen megrendelheti Miele webáruházban.

Ezeket a termékeket a Miele vevőszolgálatán (lásd ennek a használati utasításnak a végén) vagy a Miele szakkereskedőknél is megvásárolhatja.

### Wok serpenyő CSWP 1450



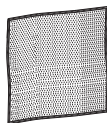
### Tisztító és ápolószerek

#### Üvegkerámia- és nemesacél-tisztítószer, 250 ml



Eltávolítja a makacs szennyeződések, vízkőfoltokat és alumínium-maradványokat.

#### Mikroszálás kendő



Ujjlenyomatok és enyhe szennyeződések eltávolítására

## Kapcsolat üzemzavar esetén

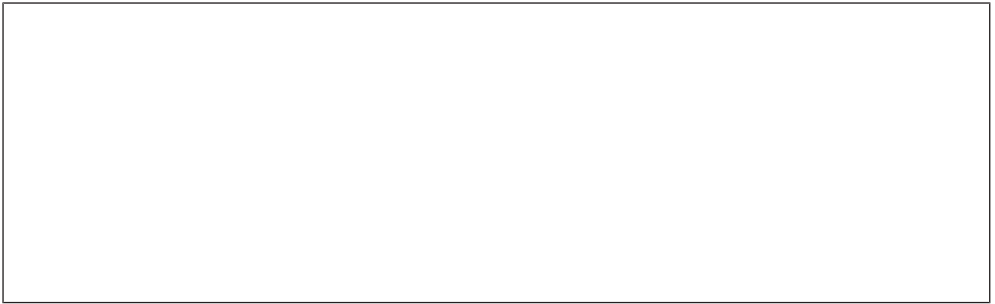
Az olyan meghibásodások esetén, amelyet saját maga nem tud elhárítani, kérjük értesítse Miele szakkereskedőjét vagy a Miele gyári vevőszolgálatát.

A Miele vevőszolgálatának telefonszámát ennek a dokumentumnak a végén találja.

A vevőszolgálatnak adja meg a készüléke modellmegnevezését és gyártási számát. Mindkét adatot a típustáblán találja meg.

## Típustábla

Ragassza ide a mellékelt típustáblát. Ügyeljen arra, hogy a modell megnevezése ennek a dokumentumnak a hátoldalán lévő adatokkal megegyezik.



## Garancia

A garancia idő 2 év.

További információkat a mellékelt garancia feltételekben talál.

# Telepítés

---

## Biztonsági útmutatások a beépítéshez



A szakszerűtlen beépítés károkat okozhat.

A szakszerűtlen beépítés károsíthatja a SmartLine elemet.

A SmartLine elemet csak képzett szakemberrel szereltesse be.



A hálózati feszültség áramütést okozhat.

Az elektromos hálózathoz való szakszerűtlen csatlakozás áramütést okozhat.

A SmartLine elemet csak képzett elektrotechnikai szakemberrel csatlakoztassa az elektromos hálózatra.



A leeső tárgyak károkat okozhatnak.

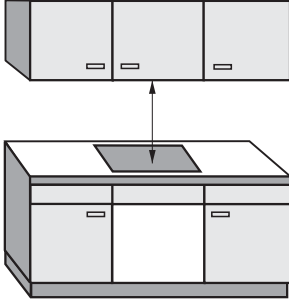
Felső szekrény vagy páraelszívó szerelésekor a SmartLine elem károsodhat.

A SmartLine elemet csak a felső szekrények és a páraelszívó felszerelése után építse be.

- ▶ A munkalap furnérjaihoz hőálló (100 °C) ragasztót kell használni, nehogy leváljanak vagy deformálódjának. A sarokprofiloknak hőállóknak kell lenniük.
- ▶ A SmartLine elemeket nem szabad hűtőkészülékek, mosogatógépek, mosó- és szárítógépek fölé beszerelni.
- ▶ Ezt a SmartLine elemet csak olyan tűzhelyek és sütők fölé szabad beépíteni, amelyeket párologtatós hűtőrendszerrel szereltek fel.
- ▶ A SmartLine elem hálózati csatlakozó vezetékeinek a beépítést követően nem szabad mozgó konyhai elemekkel (pl. fiókkal) érintkezniük, és nem lehetnek kitéve mechanikai terhelésnek.
- ▶ Tartsa be a következő oldalakon felsorolt biztonsági távolságokat.

## Biztonsági távolságok

### Biztonsági távolság a SmartLine elemek felett



A SmartLine elem és a fölé helyezett páraelszívó között a páraelszívó gyártója által megadott biztonsági távolságot kell betartani.

Ha gyúlékony anyagok (pl. fali szekrény) a SmartLine elem fölé van felszerelve, a biztonsági távolságnak legalább 600 mm-nek kell lennie.

Ha a páraelszívó alá több SmartLine elemet szereltek be, amelyekhez eltérő biztonsági távolságokat adtak meg, akkor mindig a megkövetelt legnagyobb biztonsági távolságot kell betartani.

# Telepítés

## Oldalsó / hátsó biztonsági távolság

A SmartLine elemet úgy kell beépíteni, hogy jobb és bal oldalon sok hely legyen.

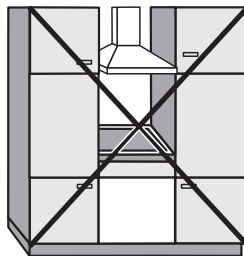
A SmartLine elem hátoldala és egy magas szekrény vagy helyiségfal között a lent megadott minimális távolságot ① kell betartani.

A SmartLine elem egyik oldala (jobb vagy bal) és egy magas szekrény vagy helyiségfal között a lent megadott minimális távolságot ②, ③ kell betartani, a szemben lévő oldalon ez minimum 300 mm.

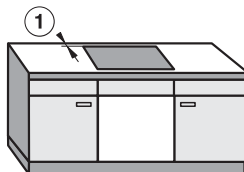
A ① minimális távolság **hátsul** a munkalap kivágástól a munkalap hátsó éléig: 50 mm

A ② minimális távolság **jobb** oldalon a munkalap kivágás és egy mellette álló bútor (pl. magas szekrény), vagy helyiségfal között: 50 mm.

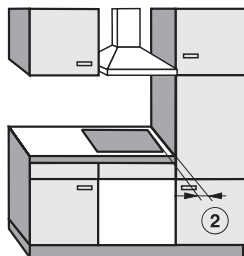
A ③ minimális távolság **bal** oldalon a munkalap kivágás és egy mellette álló bútor (pl. magas szekrény) vagy helyiségfal között: 50 mm.



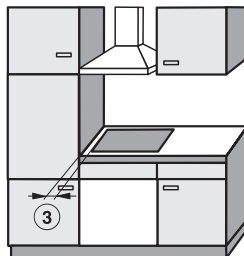
Tilos!



Nagyon ajánlott!



Nem ajánlott!



Nem ajánlott!



## **Minimális távolság a SmartLine elem alatt**

A SmartLine elem szellőzésének biztosítása céljából a főzőlap alatt a sütőhöz, köztes laphoz, vagy fiókhöz szükség van egy minimális távolság megtartására.

A SmartLine elem alsó peremétől mért minimális távolság

- A sütő felső pereméig: 15 mm
- A köztes lap felső pereméig: 15 mm
- Az edénymelegítő fiók felső pereméig: 5 mm
- A fiók aljáig: 75 mm

## **Köztes lap**

A SmartLine elem alatti köztes lap beszerelése nem szükséges, de engedélyezett.

A hálózati csatlakozó vezeték áthelyezéséhez hátul egy 10 mm-es légrés szükséges. A SmartLine elem jobb szellőzéséhez elől egy 20 mm-es légrés ajánlott.

# Telepítés

## Biztonsági távolság a fülkeburkolattól

Ha fülkeburkolatot helyeznek fel, akkor egy minimális távolságot kell hagyni a munkalap kivágása és a burkolat között, mivel a magas hőmérséklet módosíthatja vagy tönkretelheti az anyagokat.

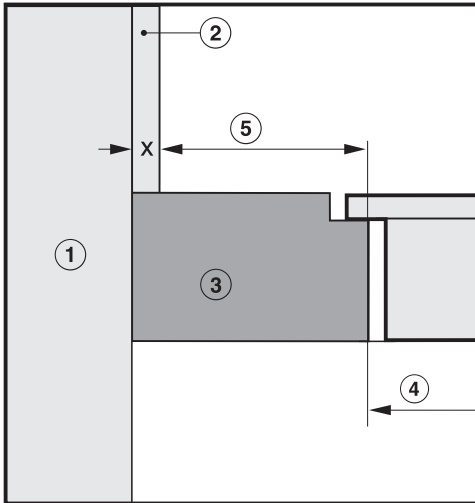
Éghető anyagból (pl. fából) készült burkolat esetén a munkalap kivágása és a fülkeburkolat közötti minimális távolság ⑤ legalább 50 mm legyen.

Nem éghető anyagból (pl. fémből, természetes kőből, kerámiacsempéből) készült burkolat esetén a munkalap kivágása és a fülkeburkolat közötti minimális távolság ⑤ 50 mm, mínusz a burkolat vastagsága.

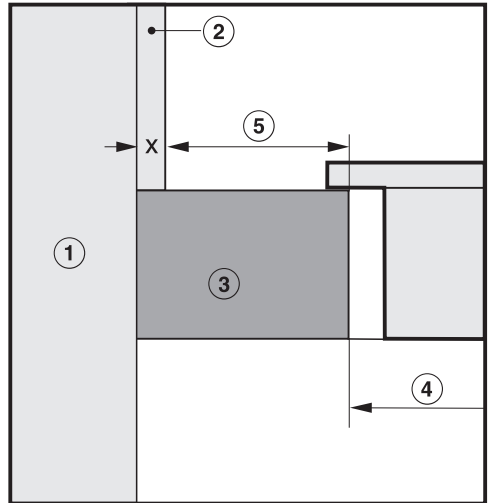
Példa: a fülkeburkolat vastagsága 15 mm

50 mm - 15 mm = 35 mm minimális távolság

### Síkba építhető kivitel



### Ráültethető kivitel

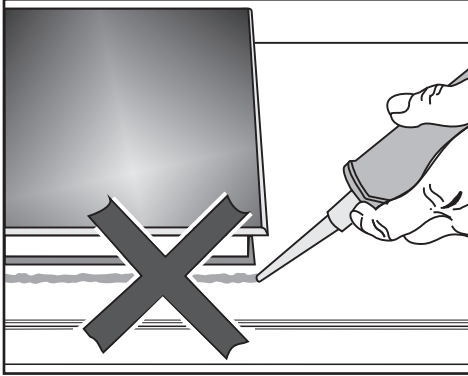


- ① Falazat
- ② Fülkeburkolat mérete  $x = a$  fülkeburkolat vastagsága
- ③ Munkalap
- ④ A munkalap kivágása
- ⑤ A minimális távolság **éghető** anyagok esetén 50 mm  
**nem éghető** anyagok esetén 50 mm -  $x$  méret

## Ráültethető

### Útmutatások a beépítéshez – ráültethető

Tömítés a SmartLine elem és a munkalap között

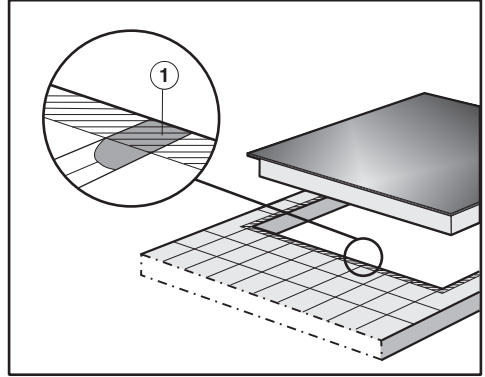


A SmartLine elem és a munkalap az elem esetleges szükséges kiszerelésekor sérülhet, ha fugázó anyagot használ.

Ne használjon fugázó anyagot a SmartLine elem és a munkalap között.

A készülék felső részének szélé alatti tömítés elegendő szigetelést biztosít a munkalap felé.

## Csempézett munkafelület



A ① fugáknak és a SmartLine elem fel-fekvő felülete alatti csíkozott területnek simának és egyenesnek kell lenniük, hogy a Combiset egyenletesen feküdjön fel, és a készülék felső részének pereme alatti tömítőszalag biztosítsa a tömítést a munkalap felé.

## Szigetelő szalag

Ha a SmartLine elemet javítási munkák miatt kiszerelik, megsérülhet a szigetelő szalag a SmartLine elem széle alatt.

A visszaszereléskor mindig cserélje ki a szigetelő szalagot.

# Telepítés

---

## Több

### **SmartLine elem beépítése**

Az egyes SmartLine elemek közötti fugák hőálló (min. 160 °C) szilikon szigetelőanyaggal kerülnek kitöltésre. Síkba építhető kivitel esetén a SmartLine elem(ek) és a munkalap közötti fugát egy hőálló (min. 160 °C) szilikon szigetelőanyaggal kell kitölteni.

A SmartLine elemeknek a beépítést követően alulról hozzáférhetőnek kell lenniük, hogy az alsó szekrényt karbantartási munkálatokhoz le lehessen venni.

Ha a SmartLine elemek alulról nem hozzáférhetők, a szigetelőanyagot el kell távolítani, hogy ki lehessen szerelni.

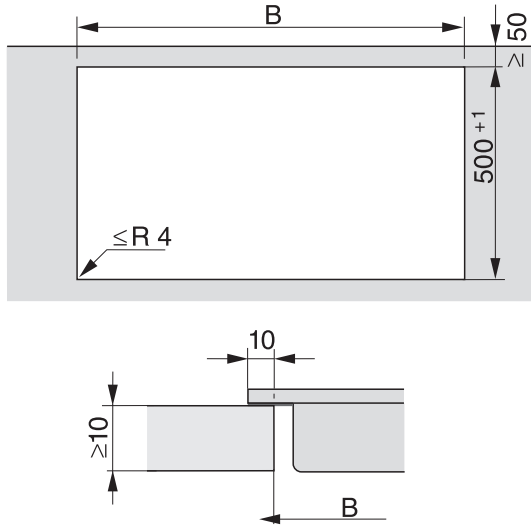
### **Pultba építhető páraelszívóval kombinálva**

Ha a SmartLine elem pultba építhető páraelszívóval kombinálva kerül beépítésre, először a páraelszívót kell beépíteni.

### **Indukciós wok pultba építhető páraelszívó mellett**

Az indukciós wokot csak a páraelszívó csatlakozó csonkkal szemben lévő oldalán lehet beépíteni.

## Munkalap kivágása – ráültethető



### Útmutatások a kivágás kiszámításához

Az elemek 10 mm-en fekszenek fel a munkalapon.

Több elem beépítése esetén az egyes elemek között 2 mm-es távolságot kell tartani.

#### Kivágás méretének kiszámítása **B**



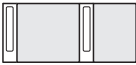
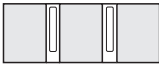



1 elem = elem szélessége mínusz 10 mm a jobb oldalon, mínusz 10 mm a bal oldalon

Több elem = elemek összes szélessége plusz 2 mm távolság az elemek között, mínusz 10 mm a jobb oldalon, mínusz 10 mm a bal oldalon.







Az alábbiakban néhány példa következik.

# Telepítés

## Beépítés pultba építhető páraelszívóval

Példák kombinációkra	Mennyiség x szélesség [mm]		Méret B [mm]
	Főzőelemek	Pultba építhető páraelszívó	
	1 x 378	1 x 120	480 <sup>+1</sup>
	2 x 378	1 x 120	860 <sup>+1</sup>
	1 x 378 1 x 620	2 x 120	1224 <sup>+1</sup>
	3 x 378	2 x 120	1362 <sup>+1</sup>
	2 x 378 1 x 620	2 x 120	1604 <sup>+1</sup>
	4 x 378	2 x 120	1742 <sup>+1</sup>
	1 x 620	2 x 120	844 <sup>+1</sup>

## Beépítés pultba építhető páraelszívó nélkül

Példák kombinációkra	Mennyiség x szélesség [mm] Főzőelemek	Méret B [mm]
	1 x 378	358 <sup>+1</sup>
	2 x 378	738 <sup>+1</sup>
	1 x 378 1 x 620	980 <sup>+1</sup>
	3 x 378	1118 <sup>+1</sup>
	2 x 378 1 x 620	1360 <sup>+1</sup>
	4 x 378	1498 <sup>+1</sup>

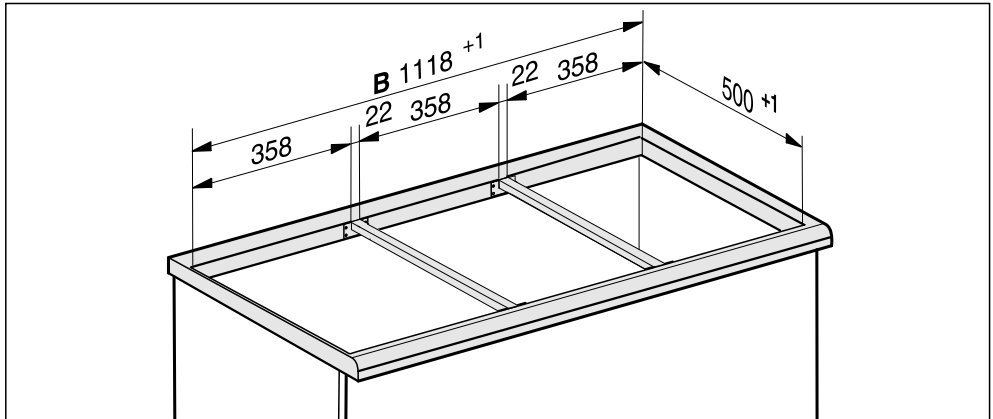
# Telepítés

## Kereszttartók – ráültethető

Több SmartLine elem beépítésekor az egyes elemek között mindig egy keresztartót kell felhelyezni.

A keresztartókhoz mellékelt rögzítők csak egy CSDA 700x FL beépítéséhez szükségesek.

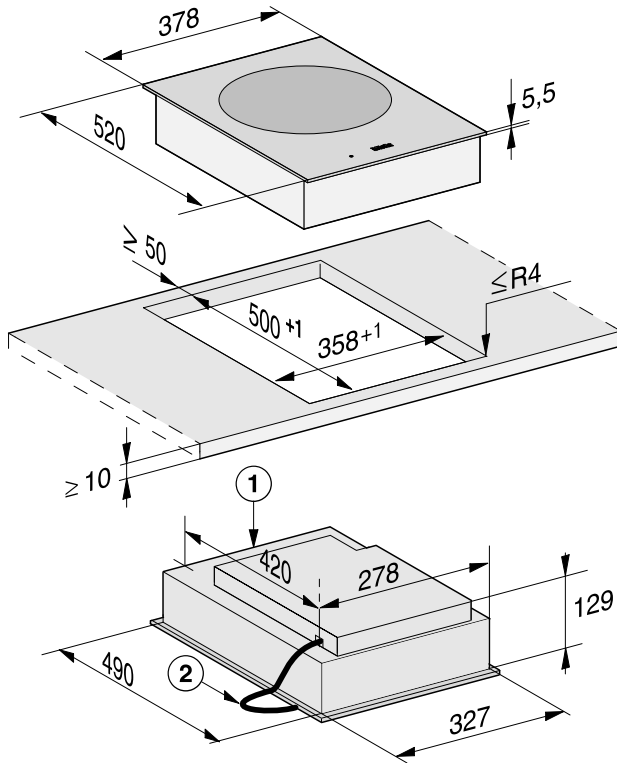
3 elem és 2 keresztartó beépítése





## Beépítési méretek - ráültethető

Minden méret mm-ben van megadva.



① elől

② Hálózati csatlakozóvezeték, L = 2000 mm

# Telepítés

## Beépítés – ráültethető

### A munkalap előkészítése

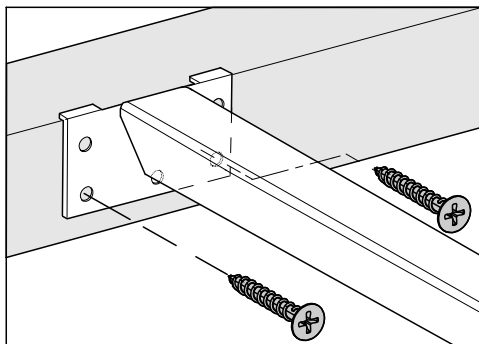
- Készítse el a munkalap kivágását. Vegye figyelembe a biztonsági távolságokat (lásd a „Telepítés“ című fejezet „Biztonsági távolságok“ szakaszát).
- A fából készült munkalapoknál a vágási felület speciális lakkal, szilikonkaucsukkal vagy műgyantával szigetelje, hogy megakadályozza a nedvesség által kiváltott felpúposodást. A tömítőanyagnak hőállóknak kell lennie.

Ügyeljen arra, hogy ezek az anyagok ne kerüljenek a munkalap felületére.

### Kereszttartók beszerelése

A középső furatokat használja, ha a kereszttartóktól jobbra vagy balra a következő SmartLine elemeket építi be: CS 7611, CS 7641, CS 7101(-1), CS 7102(-1)

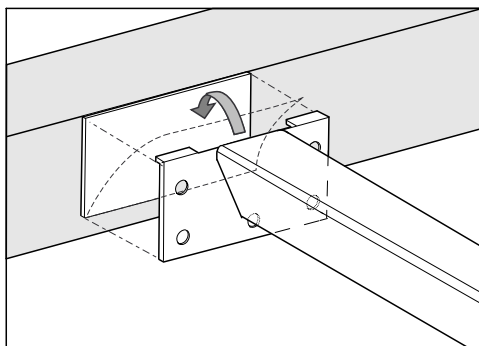
## Fa munkalap



- Helyezze szintbe a kereszttartókat a kivágás felső szélén.
- Rögzítse a kereszttartókat a tartozéként szállított 3,5 x 25 mm-es facsarokkal.

## Természetes kőből készült munkalap

A kereszttartók rögzítéséhez erős, kétoldalú ragasztószalagra van szükség (nem szállítási tartozék).



- Helyezze fel a ragasztószalagot a kivágás felső szélére.
- Helyezze szintbe a kereszttartókat a kivágás felső szélén.
- Nyomja rá szorosan a kereszttartókat.

## A SmartLine elem beépítése

- Ragassza a mellékelt szigetelő szalagot a SmartLine elem széle alá. A szigetelő szalagot ne feszítve ragassza fel.
- Vezesse át a hálózati csatlakozó kábelét a munkalap kivágásán keresztül lefelé.
- Helyezze a SmartLine elemet a munkalap kivágásba. Ügyeljen arra, hogy a készülék tömítése felfeküdjön a munkalapon, biztosítva a tömítettséget a munkalap felé.
- Ha a tömítés a sarkokon nem fekszik fel megfelelően a munkalapra, akkor dekopírfűrészszel óvatosan utólag ki lehet alakítani a sarkok lekerekítéseit ( $\leq R4$ )

Semmi esetre se tömítse a SmartLine elemet kiegészítőleg fugatömítő anyaggal (pl. szilikonnal)!

- Csatlakoztassa a SmartLine elemet a villamos hálózatra.
- Csatlakoztassa a SmartLine elemet adott esetben a gázellátásra (Lásd „Telepítés“ fejezet „Gázcsatlakozás“ rész).
- Ellenőrizze a SmartLine elem működését.
- Az egyes SmartLine elemek közötti fugákat hőálló (min. 160 °C) szilikon szigetelőanyaggal kell kitölteni.

A nem megfelelő fugatömítő anyag károsíthatja a természetes követ. A természetes kőnél és a természetes kőből készült csempénél kizárólag a természetes kőhöz alkalmas szilikonos fugatömítő anyagot használjon. Vegye figyelembe a gyártó útmutatásait.

# Telepítés

---

## Síkba építhető

### Útmutatások a beépítéshez – síkba építhető

A síkba építhető kivitel csak természetes kő (gránit, márvány), tömörfa és csempézett munkalapok esetén lehetséges. Más anyagokból készült munkalap esetén kérdezze meg a gyártót arról, hogy az alkalmas-e síkba építhető kivitelhez.

Az alsó szekrény szabad szélességének legalább akkorának kell lennie, mint a belső munkalapkivágás (lásd a „Telepítés“ fejezet „Beépítési méretek – síkba építhető“ részt), hogy a SmartLine elem a beépítés után alulról szabadon hozzáférhető legyen, és az alsó rész karbantartási célokra eltávolítható legyen. Ha az elem a beépítés után alulról nem hozzáférhető, a tömítést el kell távolítani, hogy az elemet ki lehessen szerelni.

## Természetes kő munkalapok

A SmartLine elemet közvetlenül a marásba kell behelyezni.

## Tömörfa, csempézett munkalapok, üveg munkalapok

A SmartLine elemet a kivágásban falécekkel kell rögzíteni. A léceket egy kivitelezőnek kell elkészítenie, ez nem szállítási tartozék.

## Szigetelő szalag

Ha a SmartLine elemet javítási munkák miatt kiszerelek, megsérülhet a szigetelő szalag a SmartLine elem széle alatt.

A visszaszereléskor mindig cserélje ki a szigetelő szalagot.

## **Több**

### **SmartLine elem beépítése**

Az egyes SmartLine elemek közötti fugák hőálló (min. 160 °C) szilikon szigetelőanyaggal kerülnek kitöltésre. Síkba építhető kivitel esetén a SmartLine elem(ek) és a munkalap közötti fugát egy hőálló (min. 160 °C) szilikon szigetelőanyaggal kell kitölteni.

A SmartLine elemeknek a beépítést követően alulról hozzáférhetőnek kell lenniük, hogy az alsó szekrényt karbantartási munkálatokhoz le lehessen venni.

Ha a SmartLine elemek alulról nem hozzáférhetőek, a szigetelőanyagot el kell távolítani, hogy ki lehessen szerelni.

### **Pultba építhető páraelszívóval kombinálva**

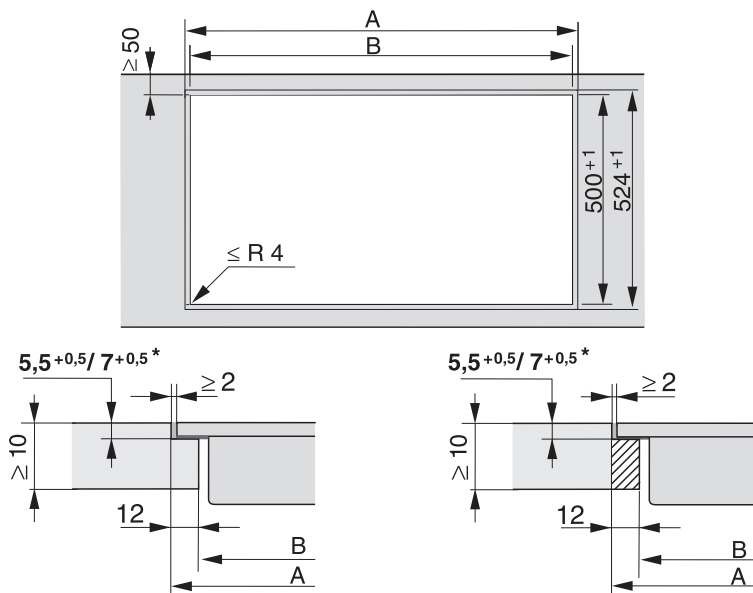
Ha a SmartLine elem pultba építhető páraelszívóval kombinálva kerül beépítésre, először a páraelszívót kell beépíteni.

### **Indukciós wok pultba építhető páraelszívó mellett**

Az indukciós wokot csak a páraelszívó csatlakozó csonkkal szemben lévő oldalán lehet beépíteni.

# Telepítés

## Munkalap kivágása – síkba építhető



Természetes kőből készült munkalap

Fa munkalap

\*  $7^{+0,5}$  mm CS 7611 FL esetén

### Útmutatások a kivágás kiszámításához

Az elemek 10 mm-en fekszenek fel a munkalapon.

Több elem beépítése esetén az egyes elemek között 2 mm-es távolságot kell tartani.


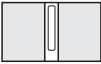





#### Kivágás méretének kiszámítása **A**

1 elem = elem szélessége plusz 2 mm a jobb oldalon, plusz 2 mm a bal oldalon.  
Több elem = az elemek összes szélessége plusz 2 mm távolság az elemek között, plusz 2 mm a jobb oldalon, plusz 2 mm a bal oldalon

Kivágás méretének kiszámítása **B** = kivágási méret A mínusz 12 mm a jobb oldalon, mínusz 12 mm a bal oldalon.







Az alábbiakban néhány példa következik.

## Beépítés pultba építhető páraelszívóval

Példák kombinációkra	Mennyiség x szélesség [mm]		Méret A [mm]	Méret B [mm]
	Főzőelemek	Pultba építhető páraelszívó		
	1 x 378	1 x 120	504 <sup>+1</sup>	480 <sup>+1</sup>
	2 x 378	1 x 120	884 <sup>+1</sup>	860 <sup>+1</sup>
	1 x 378 1 x 620	2 x 120	1248 <sup>+1</sup>	1224 <sup>+1</sup>
	3 x 378	2 x 120	1386 <sup>+1</sup>	1362 <sup>+1</sup>
	2 x 378 1 x 620	2 x 120	1628 <sup>+1</sup>	1604 <sup>+1</sup>
	4 x 378	2 x 120	1766 <sup>+1</sup>	1742 <sup>+1</sup>
	1 x 620	2 x 120	868 <sup>+1</sup>	844 <sup>+1</sup>

# Telepítés

## Beépítés pultba építhető páraelszívó nélkül

Példák kombinációkra	Mennyiség x szélesség [mm] Főzőelemek	Méret A [mm]	Méret B [mm]
	1 x 378	382 <sup>+1</sup>	358 <sup>+1</sup>
	2 x 378	762 <sup>+1</sup>	738 <sup>+1</sup>
	1 x 378 1 x 620	1004 <sup>+1</sup>	980 <sup>+1</sup>
	3 x 378	1142 <sup>+1</sup>	1118 <sup>+1</sup>
	2 x 378 1 x 620	1384 <sup>+1</sup>	1360 <sup>+1</sup>
	4 x 378	1522 <sup>+1</sup>	1498 <sup>+1</sup>

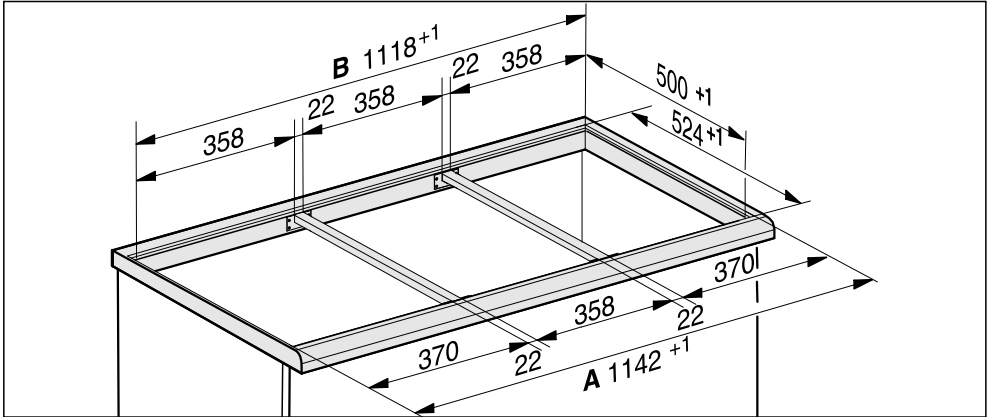


## Kereszttartók – síkba építhető

Több SmartLine elem beépítésekor az egyes elemek között mindig egy kereszttartót kell felhelyezni.

A kereszttartókhöz mellékelt rögzítők csak egy CSDA 700x FL beépítéséhez szükségesek.

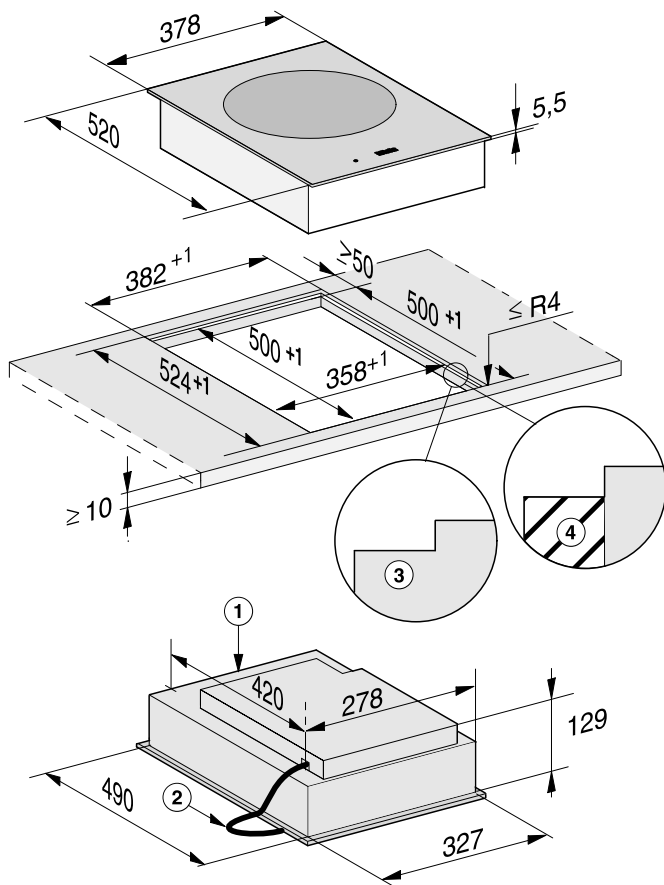
3 elem és 2 kereszttartó beépítése



# Telepítés

## Beépítési méretek - síkba építhető

Minden méret mm-ben van megadva.



- ① elől
- ② Hálózati csatlakozóvezeték, L = 2000 mm
- ③ Szint bevágás (Részletes rajzok a „Telepítés“ fejezet „Munkalap kivágása – síkba építhető“ részben)
- ④ Faléc 12 mm (nem szállított tartozék, részletes rajzok a „Telepítés“ fejezet „Munkalap kivágása – síkba építhető“ részben)

## Beépítés – síkba építhető

### A munkalap előkészítése

- Készítse el a munkalap kivágását. Vegye figyelembe a biztonsági távolságokat (lásd a „Telepítés“ című fejezet „Biztonsági távolságok“ szakaszát).
- A fából készült munkalapoknál a vágási felületet speciális lakkal, szilikonkaucsukkal vagy műgyantával szigetelje, hogy megakadályozza a nedvesség által kiváltott felpúposodást. A tömítőanyagnak hőállóknak kell lennie.

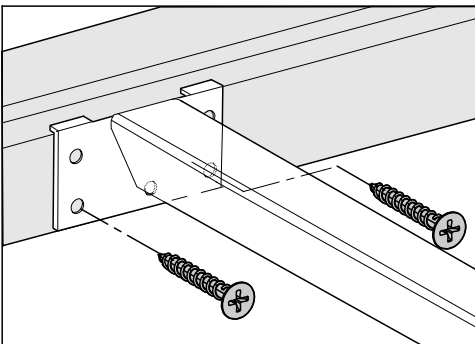
Ügyeljen arra, hogy ezek az anyagok ne kerüljenek a munkalap felületére.

- Fából készült munkalapoknál a faléceket 5,5 mm-rel a munkalap felső szekrénye alá rögzítse. A CS 7611 FL esetében a faléceket 7 mm-rel a munkalap felső szekrénye alá kell rögzíteni.

### Kereszttartók beszerelése

A középső furatokat használja, ha a kereszttartóktól jobbra vagy balra a következő SmartLine elemeket építi be: CS 7611, CS 7641, CS 7101(-1), CS 7102(-1)

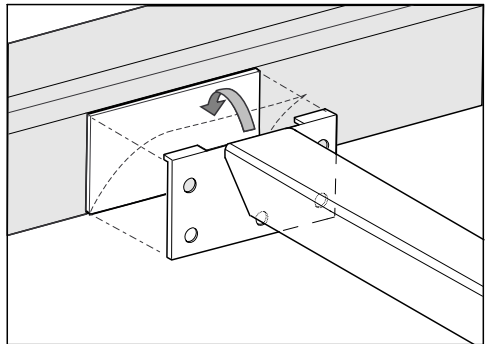
### Fa munkalap



- A kereszttartókat helyezze szintbe a szint jelölés alsó szintjén.
- Rögzítse a kereszttartókat a tartozék-ként szállított 3,5 x 25 mm-es facsarokkal.

### Természetes kőből készült munkalap

A kereszttartók rögzítéséhez erős, kétoldalú ragasztószalagra van szükség (nem szállítási tartozék).



- Helyezze a ragasztószalagot a szint jelölés alsó fokára.
- A kereszttartókat helyezze szintbe a szint jelölés alsó szintjén.
- Nyomja rá szorosan a kereszttartókat.

# Telepítés


---

## A SmartLine elem beépítése

- Ragassza a mellékelt szigetelő szalagot a SmartLine elem széle alá. A szigetelő szalagot ne feszítve ragassza fel.
- Vezesse át a hálózati csatlakozó kábelét a munkalap kivágásán keresztül lefelé.
- Helyezze a SmartLine elemet a munkalap kivágásba. Ügyeljen arra, hogy a készülék tömítése felfeküdjön a munkalapon, biztosítva a tömítettséget a munkalap felé.
- Csatlakoztassa a SmartLine elemet a villamos hálózatra.
- Csatlakoztassa a SmartLine elemet adott esetben a gázellátásra (Lásd „Telepítés“ fejezet „Gázcsatlakozás“ rész).
- Ellenőrizze a SmartLine elem működését.
- Az egyes elemek közötti fugákat, illetve az elemek és a munkalap közötti fugákat hőálló (min. 160 °C) szilikon szigetelőanyaggal kell kitölteni.

A nem megfelelő fugatömítő anyag károsíthatja a természetes követ. A természetes kőnél és a természetes kőből készült csempénél kizárólag a természetes kőhöz alkalmas szilikonos fugatömítő anyagot használjon. Vegye figyelembe a gyártó útmutatásait.

## Elektromos csatlakozás

 A szakszerűtlen csatlakoztatás károkat okozhat.

A szakszerűtlen telepítési és karbantartási munkálatok vagy javítások veszélyeztethetik a felhasználót.

A Miele nem tehető felelőssé azokért a károkért, amelyek a szakszerűtlen telepítési és karbantartási munkák vagy javítások során keletkeznek, vagy telepítés során kimaradt vagy megszakadt védővezető okozott (pl. áramütés).

A SmartLine elemet csak képzett elektrotechnikai szakemberrel csatlakoztassa az elektromos hálózatra.

A szakembernek pontosan ismernie kell az országszerte ismert előírásokat és a helyi elektromos szolgáltató kiegészítő előírásait és pontosan be kell tartania.

A beszerelést követően biztosítani kell az üzemi szigeteléssel ellátott alkatrészek érintésvédelmét!

## Összteljesítmény

Lásd az adattáblán

## Csatlakoztatási adatok

A szükséges csatlakoztatási adatokat az adattáblán találja meg. Ezeknek az adatoknak meg kell egyezniük az elektromos hálózat adataival.

## Hibaáram védőkapcsoló

A biztonság növelésére a VDE, ill. az ÖVE a SmartLine elem elé egy 30 mA kioldóáramú FI-áramvédőkapcsoló bekapcsolását ajánlja.

## Leválasztó berendezések

A SmartLine elem minden pólusát leválasztó berendezésekkel kell leválasztani! Leválasztott állapotban az érintkezők közötti távolságnak legalább 3 mm-nek kell lennie! Leválasztó berendezések a túláram elleni védőberendezések és az áramvédő kapcsolók.

# Telepítés

## Leválasztás a hálózatról



A hálózati feszültség áramütést okozhat.

A szerelési és/vagy karbantartási munkák alatt a hálózati feszültség visszakapcsolása áramütéshez vezethet.

Leválasztás után biztosítsa a hálózatot a visszakapcsolás ellen.

Ha az áramkört le kell választania a hálózatról, a bekötés módjától függően tegye a következőt:

### Olvadó biztosíték

- Vegye ki teljesen a biztosító betéteket a csavaros sapkákból.

### Olvadó biztosíték helyére csavarható kismegszakító

- Az ellenőrző gombot (piros) addig kell nyomni, amíg a középső gomb (fekete) ki nem ugrik.

### Kismegszakító

- Kismegszakító, legalább B vagy C típus: Állítsa a kapcsolót 1-ről (Be) 0-ra (Ki).

### FI-áramvédőkapcsoló

- (Érintésvédelmi védőkapcsoló): A főkapcsolót 1-ről (Be) 0-ra (Ki) állítsa át, vagy nyomja meg az ellenőrző gombot.

## Hálózati csatlakozókábel cseréje



A hálózati feszültség áramütést okozhat.

Az elektromos hálózathoz való szakszerűtlen csatlakozás áramütést okozhat.

A hálózati csatlakozókábelt csak képzett elektrotechnikai szakemberrel cseréltesse ki.

A hálózati csatlakozókábel cseréjekor kizárólag a H 05 VV-F kábeltípust használja megfelelő átmérővel. A hálózati kábel a gyártónál vagy az ügyfélszolgálatnál szerezhető be.



**Miele Kft.**

H – 1022 Budapest  
Alsó Törökvész út 2.  
Tel: (06-1) 880-6400  
Fax: (06-1) 880-6402  
E-mail: [info@miele.hu](mailto:info@miele.hu)  
Internet: [www.miele.hu](http://www.miele.hu)

**Gyártó:**

**Miele & Cie. KG**

Carl-Miele-Straße 29  
33332 Gütersloh  
Németország

CS 7611

hu-HU

M.-Nr. 10 733 751 / 01