

## Gebrauchsanweisung Wärmepumpentrockner



Lesen Sie **unbedingt** die Gebrauchsanweisung vor Aufstellung - Installation - Inbetriebnahme. Dadurch schützen Sie sich und vermeiden Schäden.

# Inhalt

---

<b>Ihr Beitrag zum Umweltschutz</b> .....	6
<b>Sicherheitshinweise und Warnungen</b> .....	7
<b>Bedienung des Trockners</b> .....	19
Bedienblende .....	19
Display.....	21
Beispiele für die Bedienung .....	21
<b>Erste Inbetriebnahme</b> .....	22
Installation .....	22
Stillstandzeit nach dem Aufstellen .....	22
Informationen zur Vernetzung .....	22
Miele@home .....	22
Wash2dry   .....	23
<b>Energie einsparen</b> .....	26
Energie einsparen.....	26
Feedback.....	27
<b>1. Die richtige Wäschepflege beachten</b> .....	28
Bereits beim Waschen beachten.....	28
Wäsche für den Trockner vorbereiten .....	28
Trocknen .....	29
Pfleagesymbole.....	29
Die richtige Trockenstufe.....	29
<b>2. Trockner beladen</b> .....	30
Wäsche einfüllen .....	30
FragranceDos prüfen.....	30
Tür schließen .....	30
<b>3. Programm wählen</b> .....	31
Trockner einschalten .....	31
Programm wählen .....	31
<b>4. Programmeinstellungen wählen</b> .....	34
Trockenstufe wählen.....	34
Programmlaufzeit von Zeitprogrammen wählen.....	35
Extras wählen .....	35
◇ Startvorwahl/SmartStart .....	36


<b>5. Programm starten</b> .....	38
Programm starten.....	38
<b>6. Programmende - Wäsche entnehmen</b> .....	39
Programmende.....	39
Wäsche entnehmen.....	39
<b>Programmübersicht</b> .....	40
Programme auf der Bedienblende .....	40
Weitere Programme.....	44
<b>Extras</b> .....	47
DryFresh .....	47
DryCare 40 .....	47
PowerFresh.....	48
Summer .....	48
Übersicht Trocknungsprogramme - Extras .....	49
<b>Programmablauf ändern</b> .....	50
Wäsche nachlegen oder entnehmen.....	50
<b>Kondenswasserbehälter</b> .....	51
Kondenswasserbehälter leeren .....	51
Kondenswasserbehälter füllen .....	52
<b>Duftflakon</b> .....	53
FragranceDos .....	53
Schutzsiegel vom Duftflakon entfernen.....	53
Duftflakon einstecken.....	54
Duftintensität einstellen .....	55
Duftflakon schließen .....	55
Duftflakon entnehmen/austauschen .....	56
<b>Reinigung und Pflege</b> .....	57
Flusenfilter reinigen .....	57
Duftflakon entnehmen .....	57
Sichtbare Flusen entfernen .....	57
Flusenfilter und Luftführungsbereich gründlich reinigen .....	58
Flusenfilter nass reinigen.....	59
Sockelfilter reinigen .....	60
Sockelfilter entnehmen.....	60
Sockelfilter reinigen .....	60
Klappe für den Sockelfilter reinigen .....	63
Trockner reinigen .....	63

# Inhalt

---

<b>Was tun, wenn ...</b> .....	64
Fehlermeldungen im Display nach Programmabbruch .....	64
Hinweise im Display .....	66
Ein nicht zufrieden stellendes Trockenergebnis .....	67
Der Trockenvorgang dauert sehr lange .....	68
Allgemeine Probleme mit dem Trockner.....	69
Sockelfilter tauschen .....	71
Sockelfilter regenerieren.....	73
Wärmetauscher kontrollieren.....	73
Flusenfilter im Kondenswasserbehälter reinigen.....	74
Sprühdüse für Kondenswasser tauschen .....	75
<b>Kundendienst</b> .....	76
Kontakt bei Störungen .....	76
Nachkaufbares Zubehör.....	76
Garantie.....	76
<b>Installation</b> .....	77
Vorderansicht .....	77
Rückansicht.....	78
Trockner transportieren .....	78
Trockner zum Aufstellungsort tragen .....	78
Aufstellen.....	79
Trockner ausrichten.....	79
Stillstandzeit nach dem Aufstellen .....	79
Belüftung.....	80
Vor einem späteren Transport .....	80
Zusätzliche Aufstellungsbedingungen.....	81
Kondenswasser extern ableiten .....	82
Besondere Anschlussbedingungen, die ein Rückschlagventil erfordern .....	82
Ablaufschlauch verlegen .....	83
Beispiele: Kondenswasser ableiten.....	83
Türanschlag wechseln .....	85
Umschnarieren .....	85
Montieren .....	90
Elektroanschluss .....	91
<b>Technische Daten</b> .....	92
Datenblatt für Haushaltswäschetrockner .....	93
Konformitätserklärung.....	95

---

<b>Verbrauchsdaten</b> .....	96
<b>Einstellungen</b> .....	97
Einstellungen aufrufen .....	97
Sprache  .....	98
Trockenstufen .....	98
Abkühltemperatur .....	98
Begrüßungston .....	98
Tastenton .....	99
Summerlautstärke .....	99
Summerdauer .....	99
Luftwegeanzeige .....	99
Leitfähigkeit .....	100
Verbrauchsanzeige .....	100
Verbrauch .....	100
PIN-Code.....	101
Helligkeit.....	101
Display.....	101
Tasten aktiv .....	101
Tasten inaktiv.....	101
Anzeigen dunkel .....	102
Memory .....	102
Knitterschutz .....	102
Programminfo .....	103
Miele@home .....	103
Fernsteuerung .....	104
SmartGrid .....	104
Wash2Dry .....	105
RemoteUpdate .....	105
Ablauf des RemoteUpdates .....	105
Werkeinstellung .....	106
Betriebsstunden .....	106

# Ihr Beitrag zum Umweltschutz

---

## Entsorgung der Verpackung

Die Verpackung dient der Handhabung und schützt das Gerät vor Transportschäden. Die Verpackungsmaterialien sind nach umweltverträglichen und entsorgungstechnischen Gesichtspunkten ausgewählt und generell recycelbar.

Das Rückführen der Verpackung in den Materialkreislauf spart Rohstoffe. Nutzen Sie materialspezifische Wertstoffsammlungen und Rückgabemöglichkeiten. Transportverpackungen nimmt Ihr Miele Fachhändler zurück.

## Entsorgung des Altgerätes

Elektro- und Elektronikgeräte enthalten vielfach wertvolle Materialien. Sie enthalten auch bestimmte Stoffe, Gemische und Bauteile, die für ihre Funktion und Sicherheit notwendig waren. Im Hausmüll sowie bei nicht sachgemäßer Behandlung können sie der menschlichen Gesundheit und der Umwelt schaden. Geben Sie Ihr Altgerät deshalb auf keinen Fall in den Hausmüll.



Achten Sie darauf, dass die Rohrleitungen und der Wärmetauscher Ihres Trockners bis zu einer sachgerechten, umweltverträglichen Entsorgung nicht beschädigt werden.

So ist sichergestellt, dass das im Trockner enthaltene Kältemittel und das im Kompressor befindliche Öl nicht in die Umwelt entweichen können.

Nutzen Sie stattdessen die offiziellen, eingerichteten Sammel- und Rücknahmestellen zur unentgeltlichen Abgabe

und Verwertung der Elektro- und Elektronikgeräte bei Kommune, Händler oder Miele. Für das Löschen etwaiger personenbezogener Daten auf dem zu entsorgenden Altgerät sind Sie gesetzmäßig eigenverantwortlich. Sie sind gesetzlich verpflichtet, nicht vom Gerät fest umschlossene Altbatterien und Altakkumulatoren sowie Lampen, die zerstörungsfrei entnommen werden können, zerstörungsfrei zu entnehmen. Bringen Sie diese zu einer geeigneten Sammelstelle, wo sie unentgeltlich abgegeben werden können. Bitte sorgen Sie dafür, dass Ihr Altgerät bis zum Abtransport kindersicher aufbewahrt wird.

# Sicherheitshinweise und Warnungen



Lesen Sie unbedingt diese Gebrauchsanweisung.



Dieser Trockner enthält ein brennbares und explosives Kältemittel.

Dieser Trockner entspricht den vorgeschriebenen Sicherheitsbestimmungen. Ein unsachgemäßer Gebrauch kann jedoch zu Schäden an Personen und Sachen führen.

Lesen Sie die Gebrauchsanweisung aufmerksam durch, bevor Sie den Trockner in Betrieb nehmen. Sie enthält wichtige Hinweise für den Einbau, die Sicherheit, den Gebrauch und die Wartung. Dadurch schützen Sie sich und vermeiden Schäden am Trockner.

Entsprechend der Norm IEC 60335-1 weist Miele ausdrücklich darauf hin, das Kapitel zur Installation des Trockners sowie die Sicherheitshinweise und Warnungen unbedingt zu lesen und zu befolgen.

Miele kann nicht für Schäden verantwortlich gemacht werden, die infolge von Nichtbeachtung dieser Hinweise verursacht werden.

Bewahren Sie diese Gebrauchsanweisung auf und geben Sie diese an einen eventuellen Nachbesitzer weiter.

# Sicherheitshinweise und Warnungen

---

## Bestimmungsgemäße Verwendung

- ▶ Dieser Trockner ist dazu bestimmt, im Haushalt und in haushaltsähnlichen Aufstellungsumgebungen verwendet zu werden.
- ▶ Dieser Trockner ist nicht für den Gebrauch im Außenbereich bestimmt.
- ▶ Benutzen Sie den Trockner ausschließlich im haushaltsüblichen Rahmen nur zum Trocknen von in Wasser gewaschenen Textilien, die vom Hersteller im Pflegeetikett als trocknergeeignet ausgewiesen sind.  
Alle anderen Anwendungsarten sind unzulässig. Miele haftet nicht für Schäden, die durch bestimmungswidrigen Gebrauch oder falsche Bedienung verursacht werden.
- ▶ Personen, die aufgrund ihrer physischen, sensorischen oder geistigen Fähigkeiten oder ihrer Unerfahrenheit oder Unkenntnis nicht in der Lage sind, den Trockner sicher zu bedienen, dürfen diesen Trockner nicht ohne Aufsicht oder Anweisung durch eine verantwortliche Person benutzen.

## Kinder im Haushalt

- ▶ Kinder unter 8 Jahren müssen vom Trockner ferngehalten werden, es sei denn, sie werden ständig beaufsichtigt.
- ▶ Kinder ab 8 Jahren dürfen den Trockner nur ohne Aufsicht bedienen, wenn ihnen der Trockner so erklärt wurde, dass sie den Trockner sicher bedienen können. Kinder müssen mögliche Gefahren einer falschen Bedienung erkennen und verstehen können.
- ▶ Kinder dürfen den Trockner nicht ohne Aufsicht reinigen oder warten.
- ▶ Beaufsichtigen Sie Kinder, die sich in der Nähe des Trockners aufhalten. Lassen Sie Kinder niemals mit dem Trockner spielen.



## Technische Sicherheit

- ▶ Kontrollieren Sie den Trockner vor der Aufstellung auf äußere sichtbare Schäden.  
Einen beschädigten Trockner nicht aufstellen und in Betrieb nehmen.
- ▶ Vergleichen Sie vor dem Anschließen des Trockners unbedingt die Anschlussdaten (Absicherung, Spannung und Frequenz) auf dem Typenschild mit denen des Elektronetzes. Erfragen Sie diese im Zweifelsfalle bei einer Elektrofachkraft.
- ▶ Der zeitweise oder dauerhafte Betrieb an einer autarken oder nicht netzsynchronen Energieversorgungsanlage (wie z. B. Inselnetze, Back-up-Systeme) ist möglich. Voraussetzung für den Betrieb ist, dass die Energieversorgungsanlage die Vorgaben der EN 50160 oder vergleichbar einhält.  
Die in der Hausinstallation und in diesem Miele Produkt vorgesehene Schutzmaßnahmen müssen auch im Inselbetrieb oder im nicht netzsynchronen Betrieb in ihrer Funktion und Arbeitsweise sichergestellt sein oder durch gleichwertige Maßnahmen in der Installation ersetzt werden. Wie beispielsweise in der aktuellen Veröffentlichung der VDE-AR-E 2510-2 beschrieben.
- ▶ Die elektrische Sicherheit dieses Trockners ist nur gewährleistet, wenn er an ein vorschriftsmäßig installiertes Schutzleitersystem angeschlossen wird. Es ist sehr wichtig, dass diese grundlegende Sicherheitsvoraussetzung geprüft und im Zweifelsfall die Hausinstallation durch eine Fachkraft überprüft wird. Miele kann nicht für Schäden verantwortlich gemacht werden, die durch einen fehlenden oder unterbrochenen Schutzleiter verursacht werden.
- ▶ Verwenden Sie aus Sicherheitsgründen keine Verlängerungskabel, Mehrfach-Tischsteckdosen oder Ähnliches (Brandgefahr durch Überhitzung).
- ▶ Wenn die Netzanschlussleitung beschädigt ist, muss diese durch von Miele autorisierte Fachkräfte ersetzt werden, um Gefahren für den Benutzer zu vermeiden.

## Sicherheitshinweise und Warnungen


---

- ▶ Durch unsachgemäße Reparaturen können unvorhersehbare Gefahren für den Benutzer entstehen, für die Miele keine Haftung übernimmt. Reparaturen dürfen nur von Miele autorisierten Fachkräften durchgeführt werden, ansonsten besteht bei nachfolgenden Schäden kein Garantieanspruch.
- ▶ Defekte Bauteile dürfen nur gegen Miele Original Ersatzteile ausgetauscht werden. Nur bei diesen Teilen gewährleistet Miele, dass sie die Sicherheitsanforderungen in vollem Umfang erfüllen.
- ▶ Im Fehlerfall oder bei der Reinigung und Pflege ist dieser Trockner nur dann vom Elektronetz getrennt, wenn
  - der Netzstecker des Trockners gezogen ist oder
  - die Sicherung der Hausinstallation ausgeschaltet ist oder
  - die Schraubsicherung der Hausinstallation ganz herausgeschraubt ist.
- ▶ Dieser Trockner darf nicht an nichtstationären Aufstellungsorten (z. B. Schiffe) betrieben werden.
- ▶ Nehmen Sie keine Veränderungen am Trockner vor, die nicht ausdrücklich von Miele zugelassen sind.

## Sicherheitshinweise und Warnungen

---

- ▶ Dieser Trockner ist wegen besonderer Anforderungen (z. B. bezüglich Temperatur, Feuchtigkeit, chemischer Beständigkeit, Abriebfestigkeit und Vibration) mit einem Spezialleuchtmittel ausgestattet. Dieses Spezialleuchtmittel darf nur für die vorgesehene Verwendung genutzt werden. Es ist nicht zur Raumbelichtung geeignet. Der Austausch darf nur von einer von Miele autorisierten Fachkraft oder vom Miele Kundendienst durchgeführt werden.
- ▶ Dieser Trockner arbeitet mit einem Kältemittel, das ein Kompressor verdichtet. Dieses durch Verdichtung auf ein höheres Temperaturniveau gebrachte Kältemittel durchläuft einen geschlossenen Kältemittelkreislauf. Die dabei entstehende Wärme überträgt sich im Wärmetauscher auf die vorbeiströmende Trocknungsluft.
  - Brummgeräusche während des Trockenvorganges, die durch die Wärmepumpe erzeugt werden, sind normal. Die einwandfreie Funktion des Trockners ist nicht beeinträchtigt.
  - Das Kältemittel ist umweltverträglich und schadet nicht der Ozonschicht.

 Beschädigung des Trockners durch zu frühe Inbetriebnahme. Dabei kann die Wärmepumpe beschädigt werden. Warten Sie nach dem Aufstellen eine Stunde ab, bevor Sie ein Trocknungsprogramm starten.


## Sicherheitshinweise und Warnungen

---



► Das in diesem Trockner enthaltene Kältemittel R290 ist brennbar und explosiv. Wenn der Trockner beschädigt ist, dann befolgen Sie diese Maßnahmen:

- Vermeiden Sie offenes Feuer und Zündquellen.
- Trennen Sie den Trockner vom Elektronetz.
- Durchlüften Sie den Aufstellraum des Trockners.
- Benachrichtigen Sie den Miele Kundendienst.

 Brandgefahr und Explosionsgefahr durch Beschädigung des Trockners.

Das Kältemittel ist brennbar und explosiv, wenn es entweicht.

Sorgen Sie dafür, dass der Trockner nicht beschädigt wird. Nehmen Sie keine Veränderungen am Trockner vor.

► Beachten Sie die Anweisungen im Kapitel „Installation“ sowie das Kapitel „Technische Daten“.

► Die Zugänglichkeit des Netzsteckers muss immer gewährleistet sein, um den Trockner von der Netzversorgung zu trennen.

► Der Luftspalt zwischen Trocknerunterseite und Fußboden darf nicht durch Sockelleisten, hochflorigen Teppichboden usw. verkleinert werden. Es ist sonst keine ausreichende Luftzufuhr gewährleistet.

► Im Schwenkbereich der Trocknertür darf keine abschließbare Tür, Schiebetür oder entgegengesetzt angeschlagene Tür installiert werden.

## Sachgemäßer Gebrauch

- ▶ Die maximale Beladungsmenge beträgt 9,0 kg (Trockenwäsche). Die teilweise geringeren Beladungsmengen für einzelne Programme können Sie dem Kapitel „Programmübersicht“ entnehmen.
- ▶ Brandgefahr.  
Dieser Trockner darf nicht an einer steuerbaren Steckdose (z. B. über eine Zeitschaltuhr oder an einer elektrischen Anlage mit Spitzenlastabschaltung) betrieben werden.  
Würde das Trocknungsprogramm vor Beendigung der Abkühlphase abgebrochen, bestünde die Gefahr der Wäscheselbstentzündung.
- ▶ **Warnung:** Den Trockner niemals vor Beendigung des Trocknungsprogramm ausschalten. Es sei denn, alle Wäschestücke werden sofort entnommen und so ausgebreitet, dass die Wärme abgegeben werden kann.
- ▶ Weichspüler oder ähnliche Produkte sollten so verwendet werden, wie es in den Anweisungen für den Weichspüler festgelegt ist.
- ▶ Alle Gegenstände sind aus den Taschen zu entfernen (wie z. B. Feuerzeuge, Zündhölzer).
- ▶ Die Flusenfilter müssen nach jedem Trocknen gereinigt werden.
- ▶ Die Flusenfilter oder der Sockelfilter müssen nach der Reinigung trocken sein. Durch nasse Flusen-/Sockelfilter können Funktionsstörungen beim Trocknen auftreten.

## Sicherheitshinweise und Warnungen

---

- Weil Brandgefahr besteht, dürfen Textilien dann nicht getrocknet werden, wenn sie unzureichend gereinigt sind oder Rückstände aufweisen. Das gilt insbesondere für Textilien, die
- ungewaschen sind.
  - nicht ausreichend gereinigt sind und öl-, fetthaltige oder sonstige Rückstände aufweisen (z. B. Küchen- oder Kosmetikwäsche mit Speiseöl-, Öl-, Fett-, Creme-Rückständen). Bei nicht ausreichend gereinigten Textilien besteht Brandgefahr durch Wäscheselbstentzündung, sogar nach Beendigung des Trockenvorganges und außerhalb des Trockners.
  - mit feuergefährlichen Reinigungsmitteln oder mit Rückständen von Aceton, Alkohol, Benzin, Petroleum, Kerosin, Fleckenentferner, Terpentin, Wachs, Wachsentsferner oder Chemikalien (kann z. B. bei Mopps, Aufnehmern, Wischlappen vorliegen) behaftet sind.
  - mit Haarfestiger-, Haarspray-, Nagellackentferner- oder ähnlichen Rückständen behaftet sind.

Waschen Sie deshalb solche besonders stark verschmutzten Textilien besonders gründlich:  
zusätzliche Menge Waschmittel verwenden und eine hohe Temperatur wählen. Im Zweifelsfall diese Textilien mehrmals waschen.

# Sicherheitshinweise und Warnungen

---

- ▶ Weil Brandgefahr besteht, dürfen diese Textilien oder Produkte niemals getrocknet werden:
    - Textilien, bei denen industrielle Chemikalien für die Reinigung benutzt worden sind (z. B. in einer Chemischen Reinigung).
    - Textilien, die überwiegend Schaumgummi-, Gummi- oder gummi-ähnliche Anteile enthalten. Das sind z. B. Produkte aus Latexschaumgummi, Duschhauben, wasserdichte Textilien, gummierte Artikel und Kleidungsstücke, Kopfkissen mit Schaumgummiflocken.
    - Textilien, die mit Füllungen versehen und beschädigt sind (z. B. Kissen oder Jacken). Die herausfallende Füllung kann einen Brand verursachen.
  
  - ▶ Dieser Trockner entwickelt durch den Betrieb mit seiner Wärmepumpe in seinem Gehäuse sehr viel Wärme. Diese Wärme muss gut abgeführt werden können. Ansonsten kann sich die Trocknungsdauer verlängern oder es ist auf Dauer mit einer Beschädigung des Trockners zu rechnen.
- Hierfür muss gewährleistet sein:
- Eine dauerhafte Raumbelüftung während des gesamten Trockenvorganges.
  - Ein Luftspalt zwischen dem Fußboden und der Trocknerunterseite, der nicht zugestellt oder verkleinert werden darf.
- ▶ Den Trockner nicht nass abspritzen.
  - ▶ Stützen oder lehnen Sie sich nicht auf die Tür. Dieser Trockner kann sonst umkippen.
  - ▶ Der Heizphase folgt bei vielen Programmen die Abkühlphase, um sicherzustellen, dass die Wäschestücke bei einer Temperatur verbleiben, bei der sie nicht beschädigt werden (z. B. Vermeidung einer Wäscheselbstentzündung). Erst hiernach ist das Programm beendet. Die Wäsche immer direkt und komplett nach Programmende entnehmen.

## Sicherheitshinweise und Warnungen

---

▶ Schließen Sie die Trocknertür nach dem Trocknen. So können Sie vermeiden, dass

- Kinder versuchen, in den Trockner zu klettern oder Gegenstände darin zu verstecken.
- Kleintiere in den Trockner klettern.

▶ Dieser Trockner darf niemals ohne oder

- mit beschädigten Flusenfiltern betrieben werden.
- mit beschädigtem Sockelfilter betrieben werden.

Dieser Trockner würde übermäßig verflusen, was einen Defekt zur Folge hätte.

▶ Stellen Sie den Trockner nicht in frostgefährdeten Räumen auf. Bereits Temperaturen um den Gefrierpunkt beeinträchtigen die Funktionsfähigkeit des Trockners. Gefrierendes Kondenswasser in der Pumpe und im Ablaufschlauch kann zu Schäden führen.

▶ Wenn Sie das Kondenswasser extern ableiten, dann sichern Sie den Ablaufschlauch gegen Abrutschen, wenn Sie ihn z. B. in ein Waschbecken einhängen.

Sonst kann der Schlauch abrutschen und das ausfließende Kondenswasser Schäden verursachen.

▶ Kondenswasser ist kein Trinkwasser.

Es können gesundheitsschädigende Folgen für Menschen und Tiere entstehen, wenn es getrunken wird.

▶ Halten Sie den Aufstellraum des Trockners immer frei von Staub und Flusen.

Schmutzpartikel in der angesaugten Kühlluft können auf Dauer den Wärmetauscher verstopfen.



## Verwendung des Duftflakons (nachkaufbares Zubehör)


- ▶ Es darf nur der Miele Duftflakon verwendet werden.
- ▶ Den Duftflakon nur in der Verkaufsverpackung lagern, deshalb diese aufbewahren.
- ▶ Achtung, Duftstoff kann auslaufen. Den Duftflakon oder den Flusenfilter mit dem montierten Duftflakon gerade halten und niemals hinlegen oder kippen.
- ▶ Ausgelaufenen Duftstoff sofort mit einem saugfähigen Tuch aufwischen: vom Fußboden, vom Trockner, von Trocknerteilen (z. B. dem Flusenfilter).
- ▶ Bei Körperkontakt mit ausgelaufenem Duftstoff: **Haut** gründlich mit Wasser und Seife reinigen. **Augen** mindestens 15 Minuten lang mit sauberem Wasser spülen. Bei Verschlucken den **Mund** gründlich mit sauberem Wasser ausspülen. Nach Augenkontakt oder Verschlucken einen Arzt aufsuchen.
- ▶ Kleidung, die mit ausgelaufenem Duftstoff in Kontakt kommt, sofort wechseln. Kleidung oder Tücher gründlich mit reichlich Wasser und Waschmittel reinigen.
- ▶ Es besteht Brandgefahr oder Gefahr von Beschädigung des Trockners bei Nichtbeachtung dieser Hinweise:
  - Niemals Duftstoff in den Duftflakon nachfüllen.
  - Niemals einen defekten Duftflakon verwenden.
- ▶ Den leeren Duftflakon mit dem Restmüll entsorgen und niemals anderweitig verwenden.
- ▶ Zusätzlich die dem Duftflakon beigegefügte Information beachten.

# Sicherheitshinweise und Warnungen

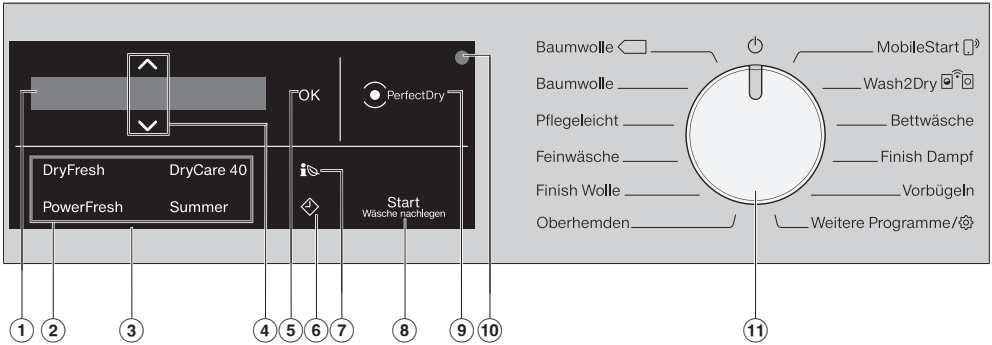
---

## Zubehör

- ▶ Zubehörteile dürfen nur dann an- oder eingebaut werden, wenn sie ausdrücklich von Miele freigegeben sind.  
Wenn andere Teile an- oder eingebaut werden, gehen Ansprüche aus Garantie, Gewährleistung und/oder Produkthaftung verloren.
- ▶ Miele Trockner und Miele Waschmaschinen können als Wasch-Trocken-Säule aufgestellt werden. Dazu ist als nachkaufbares Zubehör ein Miele Wasch-Trocken-Verbindungssatz erforderlich. Es ist darauf zu achten, dass der Wasch-Trocken-Verbindungssatz zu dem Miele Trockner und der Miele Waschmaschine passt.
- ▶ Achten Sie darauf, dass der als nachkaufbares Zubehör erhältliche Miele Sockel zu diesem Trockner passt.
- ▶ Miele gibt Ihnen eine bis zu 15-jährige, mindestens aber 10-jährige Liefergarantie für funktionserhaltende Ersatzteile nach Serienauslauf Ihres Trockners.

 Miele kann nicht für Schäden verantwortlich gemacht werden, die infolge von Nichtbeachtung der Sicherheitshinweise und Warnungen verursacht werden.

## Bedienblende



### ① Display

Im Display werden folgende Werte angezeigt und/oder ausgewählt:

1. Die Programmnamen, die Trockenstufe und Dauer eines gewählten Programms.
2. Die einzelnen Werte der Auswahllisten für die Einstellungen.

### ② Sensortasten für Extras

Sie können die Trocknungsprogramme mit Extras ergänzen.

Wurde ein Trocknungsprogramm ausgewählt, leuchten die Sensortasten der möglichen Extras gedimmt.

### ③ Bedienfeld

Das Bedienfeld besteht aus dem Display und verschiedenen Sensortasten. Die einzelnen Sensortasten werden nachfolgend erklärt.

### ④ Sensortasten $\wedge \vee$

Mit den Sensortasten  $\wedge \vee$  können die Werte im Display geändert werden. Die Sensortaste  $\wedge$  erhöht den Wert oder schiebt die Auswahlliste nach oben, die Sensortaste  $\vee$  verringert den Wert oder schiebt die Auswahlliste nach unten.

### ⑤ Sensortaste OK

Mit der Sensortaste *OK* bestätigen Sie die gewählten Werte.

### ⑥ Sensortaste $\diamond$

Die Sensortaste  $\diamond$  startet die Startvorwahl. Mit der Startvorwahl können Sie einen späteren Programmstart wählen. Der Programmstart kann von 15 Minuten bis maximal 24 Stunden verzögert werden. Dadurch können Sie z. B. günstige Nachtstromtarife nutzen.

Weitere Informationen erhalten Sie im Kapitel „4. Programmeinstellung wählen“.

### ⑦ Sensortaste *i*

Über die Sensortaste *i* erhalten Sie eine Prognose über den Energieverbrauch des gewählten Trocknungsprogramms.

Weitere Informationen erhalten Sie im Kapitel „Energie einsparen“, Abschnitt „EcoFeedback“.

# Bedienung des Trockners

---

## ⑧ **Sensortaste Start/Wäsche nachlegen**

Durch Berühren der Sensortaste *Start/Wäsche nachlegen* wird ein Programm gestartet. Um Wäsche nachzulegen, kann das laufende Programm unterbrochen werden. Die Sensortaste leuchtet pulsierend, wenn ein Programm gestartet werden kann. Die Sensortaste leuchtet nach Programmstart konstant.

## ⑨ **Anzeige PerfectDry**

Die Anzeige *Perfect Dry* blinkt nach Programmstart und erlischt, wenn die Programmlaufzeit angezeigt wird. Das *PerfectDry* System misst die Restfeuchte der Wäsche. In den Trockenstufenprogrammen sorgt *PerfectDry* für eine genaue Trocknung, worauf auch der Kalkgehalt des Wassers einen Einfluss hat.


Die Anzeige *PerfectDry* leuchtet mit erreichter Trockenstufe gegen Programmende.



Bei Programmen ohne wählbare Trockenstufe erfolgt gar keine Anzeige.


## ⑩ **Optische Schnittstelle**

Dient dem Kundendienst als Übertragungspunkt.

## ⑪ **Programmwähler**

Zur Programmwahl und zum Ausschalten. Durch die Programmwahl wird der Trockner eingeschaltet und über Programmwählerstellung  ausgeschaltet.

*MobileStart*  und *Wash2Dry*  bieten Ihnen eine Alternative für die Programmwahl, wenn der Trockner in das WLAN-Netzwerk eingebunden ist.

Unter *Weitere Programme*  finden Sie:

- mehr Programme sowie
- die Möglichkeit, *Einstellungen* zu ändern

# Bedienung des Trockners

## Display

Das Basisdisplay zeigt bei einem Trockenstufenprogramm Folgendes an:




- Die gewählte Trockenstufe und die voraussichtliche Programmdauer.
- Nach Programmstart die erreichte Trockenstufe und verbleibende Programmdauer.

Das Basisdisplay zeigt bei einem zeitgesteuerten Programm nur die Programmdauer an:



## Beispiele für die Bedienung

### Bewegen in einer Auswahlliste

An der Scrollbar  im Display erkennen Sie, dass eine Auswahlliste zur Verfügung steht.



Durch Berührung der Sensortaste  $\nabla$  bewegt sich die Auswahlliste nach unten und durch Berührung der Sensortaste  $\blacktriangle$  bewegt sich die Auswahlliste nach oben. Mit der Sensortaste *OK* wird der im Display stehende Punkt aktiviert.

## Kennzeichnung des gewählten Punktes



Ein aktivierter Punkt in einer Auswahlliste wird mit einem  $\checkmark$  Haken gekennzeichnet.

## Zahlenwerte einstellen



Der Zahlenwert ist weiß hinterlegt. Durch Berührung der Sensortaste  $\nabla$  verringert sich der Zahlenwert. Durch Berührung der Sensortaste  $\blacktriangle$  erhöht sich der Zahlenwert. Mit der Sensortaste *OK* wird der im Display stehende Zahlenwert aktiviert.

## Verlassen eines Untermenüs

Sie verlassen das Untermenü mit der Anwahl von Zurück  $\leftarrow$ .

# Erste Inbetriebnahme

## Installation

Stellen Sie vor der ersten Inbetriebnahme sicher, dass Sie alle Anweisungen im Kapitel „Installation“ befolgt haben.

Lesen Sie diese Gebrauchsanweisung, insbesondere das Kapitel „Installation“.


## Schutzfolie und Werbeaufkleber entfernen

■ Entfernen Sie:

- die Schutzfolie (soweit vorhanden) von der Tür.
- alle Werbeaufkleber (soweit vorhanden) von der Vorderseite und vom Deckel.

Entfernen Sie nicht die Aufkleber, die Sie nach dem Öffnen der Tür sehen (z. B. das Typenschild).

## Stillstandzeit nach dem Aufstellen

 Schäden durch eine zu frühe Inbetriebnahme.

Dabei kann die Wärmepumpe beschädigt werden.

Warten Sie nach dem Aufstellen eine Stunde ab, bevor Sie ein Trocknungsprogramm starten.

## Informationen zur Vernetzung

### Miele@home

Ihr Trockner ist mit einem integrierten WLAN-Modul ausgestattet.

Für die Nutzung benötigen Sie:

- ein WLAN-Netzwerk
- die Miele App
- ein Benutzerkonto bei Miele. Das Benutzerkonto können Sie über die Miele App erstellen.

Die Miele App leitet Sie bei der Verbindung zwischen dem Trockner und dem heimischen WLAN-Netzwerk.

Nachdem Sie den Trockner in Ihr WLAN-Netzwerk eingebunden haben, können Sie mit der App beispielsweise folgende Aktionen durchführen:

- Ihren Trockner fernbedienen
- Informationen über den Betriebszustand Ihres Trockners abrufen
- Hinweise zum Programmablauf Ihres Trockners abrufen

Durch das Einbinden des Trockners in Ihr WLAN-Netzwerk, erhöht sich der Energieverbrauch, auch wenn der Trockner ausgeschaltet ist.

Stellen Sie sicher, dass am Aufstellungsort Ihres Trockners das Signal Ihres WLAN-Netzwerkes mit ausreichender Signalstärke vorhanden ist.

## Verfügbarkeit WLAN-Verbindung

Die WLAN-Verbindung teilt sich einen Frequenzbereich mit anderen Geräten (z. B. Mikrowellen, ferngesteuerten Spielzeugen). Dadurch können zeitweilige oder vollständige Verbindungsstörungen auftreten. Eine ständige Verfügbarkeit der angebotenen Funktionen kann deshalb nicht gewährleistet werden.

## Verfügbarkeit Miele@home

Die Nutzung der Miele App hängt von der Verfügbarkeit des Miele@home Services in Ihrem Land ab.

Der Service von Miele@home ist nicht in jedem Land verfügbar.

Informationen zur Verfügbarkeit erhalten Sie über die Internetseite [www.miele.com](http://www.miele.com).

## Miele App

Die Miele App können Sie kostenlos aus dem Apple App Store® oder dem Google Play Store™ herunterladen.



## Wash2dry

Die Miele Waschmaschine überträgt nach ordnungsgemäßem Programmende die Programmdateien über den Router, an dem auch der vernetzte Trockner angemeldet ist und an die Miele Cloud.

Anhand der übertragenen Programmdateien stellt der Trockner automatisch ein auf die Wäsche abgestimmtes Trocknungsprogramm ein.

Sie müssen nach dem Beladen des Trockners nur noch das Trocknungsprogramm starten. Weitere Programmeinstellungen am Trockner sind nicht notwendig.

**Tipp:** Das Trocknungsprogramm muss innerhalb von 24 Stunden nach dem Ende des Waschprogramms gestartet werden. Solange werden die Daten für den Trockner vorgehalten und überschrieben, wenn ein neues Waschprogramm beendet wird.

**Tipp:** Trennen Sie den Trockner nicht vom Netz. Dann werden die durch die Waschmaschine übertragenen Programmdateien vom Trockner empfangen, sobald Sie *Wash2Dry* ausgewählt haben. Eine vorherige Netztrennung würde zu einer Verzögerung beim Empfang der Daten führen.

Voraussetzung für die Nutzung der Funktion *Wash2Dry* ist die Vernetzung von Miele Waschmaschine und Trockner mit den Miele@home Services.

**Tipp:** Richten Sie Miele@home ein, so wie in dieser Gebrauchsanweisung beschrieben.

# Erste Inbetriebnahme

## Trockner einschalten

- Drehen Sie den Programmwähler auf das Programm *Baumwolle*.

Das Begrüßungssignal erklingt und der Willkommensbildschirm leuchtet auf.

## Displaysprache einstellen

Sie werden aufgefordert, die gewünschte Displaysprache einzustellen. Eine Umstellung der Sprache ist jederzeit über die Programmwählerstellung *Weitere Programme*/⚙️ im Unterpunkt Einstellungen ⚙️ möglich.



- Berühren Sie die Sensortaste ∨∧, bis die gewünschte Sprache im Display steht.
- Bestätigen Sie die Sprache durch Berühren der Taste *OK*.

## Miele@home einrichten

Im Display erscheint folgende Meldung:  
i Miele@home

- Berühren Sie die Sensortaste *OK*.



- Wenn Sie Miele@home direkt einrichten möchten:  
Berühren Sie die Sensortaste *OK*.
- Wenn Sie die Einrichtung auf später verschieben möchten:  
Berühren Sie die Sensortaste ∨, bis *Später einrichten* im Display erscheint und berühren Sie die Sensortaste *OK*.

Im Display erscheint folgende Auswahlmöglichkeit:

1. Per WPS verbinden
  2. Per App verbinden
- Wählen Sie die gewünschte Verbindungsart an.

## Verbindung über WPS ausführen

- Folgen Sie den Aufforderungen im Display.

## Verbindung über Miele App ausführen

Im Display steht: Warten auf App

- Wechseln Sie jetzt in die Miele App.
- Führen Sie in der Miele App die weiteren Schritte für die Anmeldung aus.



Für die Verbindungsart Per WPS verbinden benötigen sie einen WPS-fähigen Router.

- Aktivieren Sie innerhalb von 2 Minuten die Funktion „WPS“ an Ihrem Router.

Nach einer korrekten Verbindung erscheint im Display:



- Bestätigen Sie mit der Sensortaste *OK*

## Inbetriebnahme fortsetzen

- Bestätigen Sie mit der Sensortaste *OK*.
- Lesen Sie das Kapitel „1. Die richtige Wäschepflege beachten“.
- Sie können danach ein Programm wählen und den Trockner beladen, wie in den Kapiteln „2. Trockner beladen“ und „3. Programm wählen“ beschrieben.

Die Erstinbetriebnahme ist dann abgeschlossen, wenn ein Programm länger als 1 Stunde vollständig durchgeführt wurde.

# Energie einsparen

---

## Energie einsparen

Dieser Trockner mit Wärmepumpentechnik ist auf ein energiesparendes Trocknen ausgelegt. Sie können durch die folgenden Maßnahmen noch etwas mehr Energie einsparen, weil sich so die Trockenzeit nicht unnötig verlängert.


- Lassen Sie die Wäsche mit maximaler Schleuderdrehzahl in der Waschmaschine schleudern.  
Wenn Sie z. B. mit 1.600 U/min statt mit 1.000 U/min schleudern, können Sie beim Trocknen ca. 20 % Energie, aber auch Zeit sparen.
- Nutzen Sie für das jeweilige Trocknungsprogramm die maximale Beladungsmenge. Dann ist der Energieverbrauch in Bezug auf die gesamte Wäschemenge am günstigsten.
- Sorgen Sie dafür, dass die Raumtemperatur nicht zu hoch ist. Befinden sich andere wärmeerzeugende Geräte im Raum, dann lüften Sie den Raum oder schalten Sie andere Geräte ab.
- Reinigen Sie nach jedem Trocknen die Flusenfilter im Einfüllbereich.

Hinweise auf die Reinigung der Flusenfilter und des Sockelfilters finden Sie im Kapitel „Reinigung und Pflege“.

- Nutzen Sie möglichst zeitvariable, kostengünstige Stromtarife. Erkundigen Sie sich bei Ihrem Energieversorger. Die Startvorwahlfunktion dieses Trockners unterstützt Sie hierbei: Sie können wählen, wann der Trocknungsprozess innerhalb der nächsten 24 Stunden automatisch starten soll.

Weitere Informationen zum Thema Waschen und Trocknen finden Sie im Internet unter [www.forum-waschen.de](http://www.forum-waschen.de).


## Feedback

Über die Sensortaste  erhalten Sie die Informationen über den Energieverbrauch Ihres Trockners.

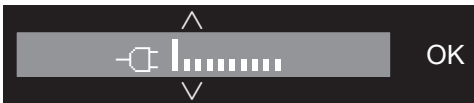
Im Display werden folgende Informationen angezeigt:

- Vor dem Programmablauf eine Prognose für den Energieverbrauch.
- Während des Programmablaufs oder am Programmende den tatsächlichen Energieverbrauch.

## 1. Prognose abrufen

- Berühren Sie nach der Anwahl eines Trocknungsprogrammes die Sensortaste .

Das Balkendiagramm zeigt die Prognose für den Energieverbrauch an.



Je mehr Balken (▯) zu sehen sind, desto mehr Energie wird verbraucht.

Die Prognose verändert sich je nach gewähltem Trocknungsprogramm und gewählten Extras.

- Berühren Sie die Sensortaste **OK** oder warten Sie, bis das Display wieder automatisch in die Basisanzeige zurückwechselt.

## 2. Tatsächlichen Verbrauch abrufen

Sie können während des Programmablaufs und am Programmende den tatsächlichen Energieverbrauch ablesen.

- Berühren Sie die Sensortaste .



Solange der Energieverbrauch zu gering ist, wird < 0,1 kWh angezeigt. Der Verbrauch verändert sich mit dem Programmfortschritt.


Zusätzlich können Sie am Programmende, bevor Sie die Tür geöffnet haben, den Verschmutzungsgrad der Filter in % abrufen.

- Berühren Sie die Sensortaste , um in die Anzeige Filter zu wechseln.

0 % = leicht verschmutzt, 50 % = mäßig verschmutzt, 100 % = stark verschmutzt.

Mit zunehmender Verschmutzung verlängert sich die Programmlaufzeit, was den Energieverbrauch erhöht.

Das Öffnen der Tür oder das automatische Ausschalten nach Programmende setzt die Daten wieder zurück auf die Prognose.


**Tipp:** Sie können sich in den Einstellungen  unter Verbrauch die Verbrauchsdaten des letzten Trocknungsprogramms anzeigen lassen.


# 1. Die richtige Wäschepflege beachten

## Bereits beim Waschen beachten

- Waschen Sie besonders stark verschmutzte Textilien besonders gründlich: Genügend Waschmittel verwenden und eine hohe Temperatur wählen, im Zweifelsfall die Textilien mehrmals waschen.
- Keine tropfnassen Textilien trocknen. Lassen Sie die Wäsche mit maximaler Schleuderdrehzahl in der Waschmaschine schleudern. Je höher die Schleuderdrehzahl ist, desto mehr Energie und Zeit können Sie beim Trocknen sparen.
- Waschen Sie neue farbige Textilien vor dem ersten Trocknen gründlich separat und trocknen Sie diese nicht zusammen mit hellen Textilien. Diese Textilien können beim Trocknen abfärben (auch auf Kunststoffbauteile im Trockner). Ebenso können sich auf die Textilien andersfarbige Flusen legen.
- Gestärkte Wäsche können Sie trocknen. Dosieren Sie für den gewohnten Appretureffekt jedoch die doppelte Menge Stärke.

## Wäsche für den Trockner vorbereiten

 Schäden durch nicht entnommene Fremdkörper in der Wäsche. Fremdkörper können schmelzen, brennen oder explodieren. Entfernen Sie aus der Wäsche alle Fremdkörper (z. B. Waschmittel-Dosierhilfen, Feuerzeug usw.).

 Brandgefahr durch falsche Anwendung und Bedienung.

Die Wäsche kann brennen und den Trockner und den Umgebungsraum zerstören.

Lesen und befolgen Sie das Kapitel „Sicherheitshinweise und Warnungen“.

- Sortieren Sie Textilien nach Faser- und Gewebeat, gleicher Größe, gleichen Pflegesymbolen sowie nach gewünschter Trockenstufe.
- Prüfen Sie die Textilien/Wäsche auf einwandfreie Säume und Nähte. So können Sie vermeiden, dass Textilfüllungen herausfallen. Es besteht Brandgefahr beim Trocknen.
- Lockern Sie die Textilien auf.
- Binden Sie Textilgürtel und Schürzenbänder zusammen.
- Schließen Sie Bett- und Kissenbezüge, damit keine Kleinteile hineingelangen.
- Schließen Sie Haken und Ösen.
- Öffnen Sie Jacken und lange Reißverschlüsse, damit Textilien gleichmäßig durchtrocknen.
- Vernähen oder entfernen Sie gelöste Formbügel von BHs.
- Reduzieren Sie in Extremfällen die Beladungsmenge. Die Knitterbildung in pflegeleichten Textilien nimmt zu, je größer die Beladungsmenge ist. Das trifft besonders auf sehr empfindliches Gewebe zu (z. B. Oberhemden, Blusen).




# 1. Die richtige Wäschepflege beachten

## Trocknen



**Tipp:** Lesen Sie das Kapitel „Programmübersicht“, in dem Sie alle Angaben zu Programmen und Beladungsmengen finden.

- Beachten Sie die maximale Beladungsmenge für jedes Programm. Dann ist der Energieverbrauch in Bezug auf die gesamte Wäschemenge am günstigsten.
- Das innere Feingewebe daunengefüllter Textilien neigt je nach Qualität zum Schrumpfen. Behandeln Sie diese Textilien nur im Programm *Vorbügeln*.
- Reine Leinengewebe dürfen Sie nur trocknen, wenn es im Pflegeetikett aufgeführt ist. Das Gewebe kann sonst aufrauen. Behandeln Sie diese Textilien nur im Programm *Vorbügeln*.
- Wolle und Wollgemische neigen zum Verfilzen und Schrumpfen. Behandeln Sie diese Textilien nur im Programm *Finish Wolle*.
- Gewirkte Textilien (z. B. T-Shirts, Unterwäsche) laufen bei der ersten Wäsche oft ein. Um weiteres Einlaufen zu vermeiden, über trocknen Sie gewirkte Textilien nicht. Kaufen Sie gewirkte Textilien möglichst etwas größer.
- Wenn Textilien besonders temperatur- und knitterempfindlich sind, dann reduzieren Sie die Beladungsmenge. Wählen Sie zusätzlich das Extra *Dry-Care 40*.

## Pflegesymbole

Trocknen	
	Temperatur
	normal oder höher
	reduziert*
	nicht trocknergeeignet

\* Empfehlung: *DryCare 40* wählen

Bügeln und Mangeln	
	Temperatur
	••• heiß, •• mittel, • geringer
	nicht bügeln oder mangeln

## Die richtige Trockenstufe

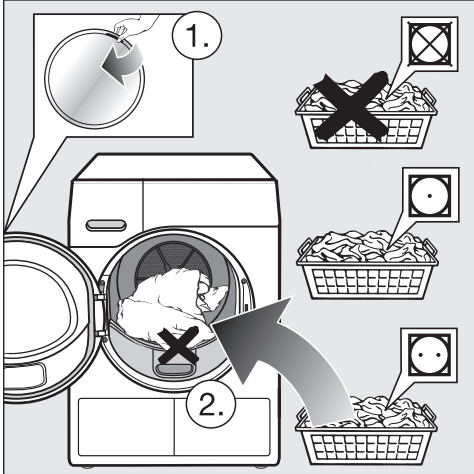
- *HygieneDry* für besondere Hygieneanforderungen an unempfindlichen Textilien
- *Extratrocken* für mehrlagige oder besonders dicke Textilien
- *Schrantrocken+* für alle Textilien, die direkt in den Schrank gelegt werden
- *Schrantrocken* für Textilien, die schrumpfen können. Oder für Textilien aus leichter Baumwolle oder Jersey
- *Bügelfeucht* oder *Mangelfeucht* für die Nachbearbeitung der Textilien

**Tipp:** Sie können die Trockenstufen der Programme *Baumwolle*, *Pflegeleicht* und *Automatic* individuell anpassen (feuchter oder trockener). Siehe hierzu Kapitel „Einstellungen“, Abschnitt „Trockenstufen“.

## 2. Trockner beladen

### Wäsche einfüllen

Textilien können beschädigt werden. Lesen Sie vor dem Einfüllen zuerst das Kapitel „1. Die richtige Wäschepflege beachten“.



- Öffnen Sie die Tür.
- Nehmen Sie verbliebene Textilien oder Teile aus der Trommel.
- Legen Sie die Wäsche aufgelockert in die Trommel.

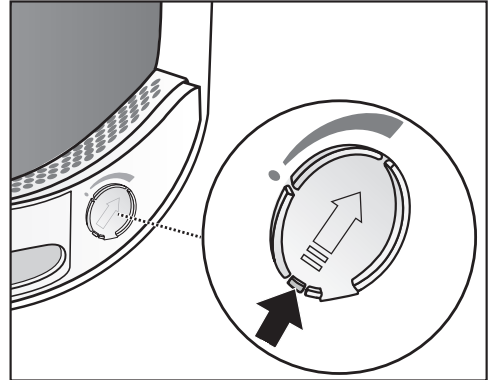
Überfüllen Sie die Trommel nicht. Wäsche wird strapaziert und das Trockenergebnis beeinträchtigt. Sie können auch mit verstärkter Knitterbildung rechnen.

Wäscheschäden können entstehen, wenn Wäscheteile zwischen Türöffnung und Tür eingeklemmt werden.

### FragranceDos prüfen

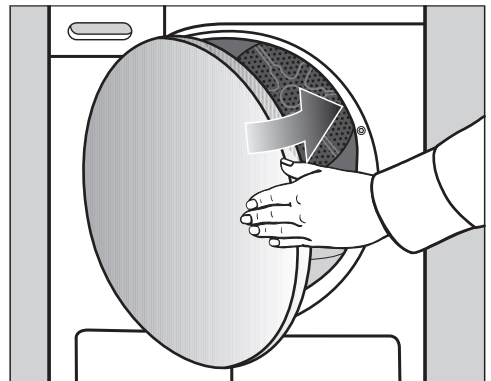
Wenn Sie keinen Duftflakon verwenden, dann prüfen Sie, ob die 2 Steckplätze FragranceDos geschlossen sind.

Die Handhabung des Duftflakons ist im Kapitel „Duftflakon“ beschrieben.



- Schieben Sie die Lasche am Schieber nach ganz unten (Pfeil), damit der Steckplatz geschlossen ist. Flusen lagern sich sonst ab.


### Tür schließen



- Schließen Sie die Tür mit leichtem Schwung.

# 3. Programm wählen

## Trockner einschalten

Durch die Programmwahl wird der Trockner eingeschaltet und über Programmwählerstellung  ausgeschaltet.

- Drehen Sie den Programmwähler auf ein Programm.

Bei Anwahl eines Programms leuchten im Display für einige Sekunden der Programmname und die maximale Beladungsmenge auf, die eingefüllt werden darf (bezogen auf das Gewicht der trockenen Wäsche/Textilien).

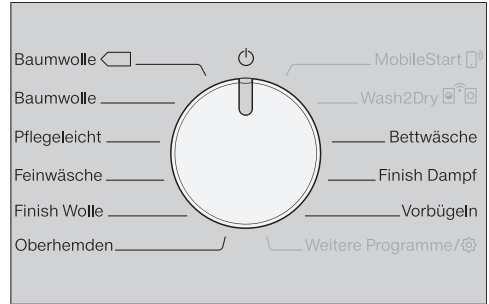
**Tipp:** Sie können das Kondenswasser für unterschiedliche Programmanwendungen verwenden.

Siehe Kapitel „Kondenswasserbehälter“, Abschnitt „Kondenswasserbehälter füllen“. In den Kapiteln „Programmübersicht“ und „Extras“ können Sie sehen, welche Programmanwendungen es sind.

## Programm wählen

Es gibt 4 Möglichkeiten der Programmwahl.

### 1. Standardprogramme anwählen



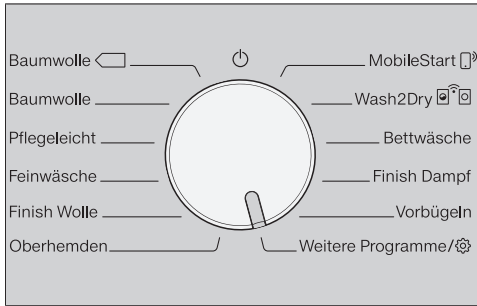
- Drehen Sie den Programmwähler auf das gewünschte Programm.

Im Display wird das gewählte Programm angezeigt. Anschließend wechselt das Display in die Basisanzeige.

- Wählen Sie jetzt die Programmeinstellungen und Extras.

# 3. Programm wählen

## 2. Weitere Programme/⚙️ anwählen



- Drehen Sie den Programmwähler *Weitere Programme/⚙️*.

Das gewünschte Programm können Sie über das Display auswählen.

- Berühren Sie die Sensortasten  $\wedge$   $\vee$ , bis das gewünschte Programm im Display steht.



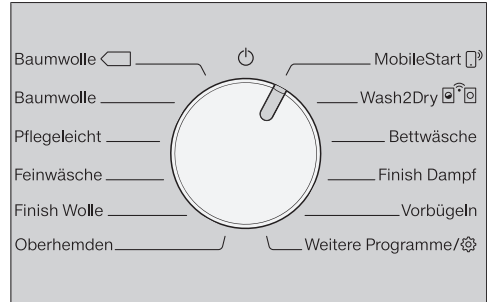
- Bestätigen Sie das Programm mit der Sensortaste *OK*.

Im Display wird das gewählte Programm angezeigt. Anschließend wechselt das Display in die Basisanzeige.

**Tipp:** Wenn Sie doch ein anderes Programm wählen möchten, können Sie durch kurzes Hin- und Herdrehen des Programmwählers das gewählte Programm verwerfen.

## 3. MobileStart (Miele App) anwählen

**Tipp:** Die Bedienung erfolgt über die Miele App. Für die Nutzung MobileStart (Miele App) muss der Trockner ans WLAN-Netzwerk angemeldet und Fernsteuerung eingeschaltet sein.



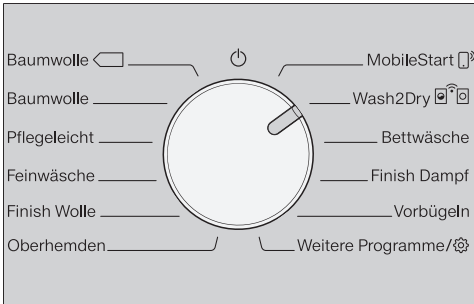
- Drehen Sie den Programmwähler auf *MobileStart (Miele App)*.
- Folgen Sie den Anweisungen im Display.
- Berühren Sie die Sensortaste *Start/Wäsche nachlegen*, nachdem Sie die Trommel beladen haben.

Der Trockner kann jetzt über ein mobiles Endgerät zusammen mit der Miele App bedient werden.




### 4. Wash2Dry anwählen

- Füllen Sie nach Beendigung des Waschvorgangs die saubere Wäsche in den Trockner ein.



- Drehen Sie den Programmwähler auf *Wash2Dry* .

Während der Dauer des Waschprogramms leuchtet . Bitte warten im Display des Trockners.

Nach ordnungsgemäßem Programmende\* der Waschmaschine wird das auf die Wäsche abgestimmte Trocknungsprogramm im Display angezeigt.

\* Das Waschprogramm ist beendet und wurde nicht abgebrochen.

- Für den Programmstart müssen Sie am Trockner nur noch die Sensortaste *Start/Wäsche nachlegen* berühren.

Nach speziellen Waschprogrammen, mit denen empfindliche Textilien gewaschen wurden (z. B. Gardinen), erfolgt keine Programmwahl bei diesem Trockner.

## 4. Programmeinstellungen wählen


### Trockenstufe wählen

Sehen Sie im Kapitel „Programmübersicht“, zu welchem Programm Sie eine Trockenstufe wählen können und welche Trockenstufe Ihre Anforderungen erfüllt.



- Berühren Sie die Sensortaste  $\wedge$  oder  $\vee$ , um eine Trockenstufe zu wählen.

### Trockenstufe *HygieneDry*

**Tipp:** Die Trockenstufe *HygieneDry* kann bei einigen Programmen gewählt werden. Besondere Hygieneanforderungen an unempfindliche Textilien mit dem Pflegesymbol  werden erfüllt.

Bei *HygieneDry* wird über einen längeren Zeitraum mit einer gleich bleibenden Temperatur getrocknet (Verlängerung der Temperaturhaltezeit). Hierdurch werden Mikroorganismen (z. B. Keime oder Hausstaubmilben) abgetötet und Allergene in der Wäsche reduziert.

**Tipp:** Reduzieren Sie für das jeweilige Programm auf die Hälfte der in dieser Gebrauchsanweisung angegebenen maximalen Beladungsmenge.

### Temperaturhaltezeit

- Am Programmbeginn eines Programmes mit der Trockenstufe *HygieneDry* wird die Programmlaufzeit als vorläufige Prognose angezeigt.
- Das Programm durchläuft zunächst den normalen Trockenprozess zur Wäschepflege. Die Trockenzeit läuft bis auf 0 Minuten herunter. Danach beginnt die Temperaturhaltezeit.

- Beim Start der Temperaturhaltezeit wird die restliche Programmlaufzeit um 85 Minuten verlängert, wodurch das Hygienetrockenergebnis erzielt wird.

Ein Programm mit gewählter Trockenstufe *HygieneDry* muss ohne Unterbrechung durchgeführt werden. Sonst werden Mikroorganismen nicht abgetötet. Unterbrechen Sie das Trockenprogramm nicht.

## 4. Programmeinstellungen wählen

---

### Programmlaufzeit von Zeitprogrammen wählen

Sie können die Dauer in Schritten von 10 Minuten wählen.

Programme:

*Lüften kalt*: 20 Min.–1:00 Std.

*Lüften warm*: 20 Min.–2:00 Std.

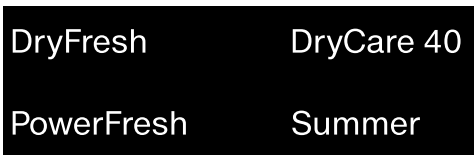
*Korbprogramm*: 40 Min.–2:30 Std.



- Um die Dauer zu wählen, berühren Sie die Sensortaste  $\wedge$  oder  $\vee$ .

### Extras wählen

Sehen Sie im Kapitel „Extras“, zu welchem Programm Sie ein Extra wählen können und welches Extra Ihre Anforderungen erfüllt.



- Berühren Sie eine Sensortaste des gewünschten Extras.

Die entsprechende Sensortaste leuchtet hell auf.

## 4. Programmeinstellungen wählen

### ◆ Startvorwahl/SmartStart

#### Startvorwahl

Mit der Startvorwahl können Sie einen späteren Programmstart wählen.

Diese Funktion ist aktiv, wenn die Einstellung SmartGrid ausgeschaltet ist.

Die Einstellung der Stunden kann in den Werten von 00 bis 24 erfolgen. Die Einstellung der Minuten kann in 15-Minuten-Schritten von 00 bis 45 erfolgen.

#### Startvorwahlzeit einstellen

- Berühren Sie die Sensortaste ◆.

Im Display erscheint folgende Anzeige:



- Stellen Sie mit den Sensortasten ∨/∧ die Stunden ein. Bestätigen Sie mit der Sensortaste OK.

Das Display wechselt:



- Stellen Sie mit den Sensortasten ∨/∧ die Minuten ein. Bestätigen Sie mit der Sensortaste OK.

**Tipp:** Bei einer dauerhaften Berührung der Sensortasten ∨ oder ∧ erfolgt ein automatisches Herunter- oder Hochzählen der Werte.

#### Startvorwahl ändern

Vor dem Programmstart kann die gewählte Startvorwahlzeit geändert werden.

- Berühren Sie die Sensortaste ◆.
- Ändern Sie wenn gewünscht die angegebene Zeit und bestätigen Sie diese mit der Sensortaste OK.

#### Startvorwahl löschen

Vor dem Programmstart kann die gewählte Startvorwahlzeit gelöscht werden.

- Berühren Sie die Sensortaste ◆.

Im Display steht die gewählte Startvorwahlzeit.

- Stellen Sie mit den Sensortasten ∨/∧ einen Zeitwert von 00:00 Std ein. Bestätigen Sie mit der Sensortaste OK.

Die gewählte Startvorwahlzeit wurde gelöscht.

Nach dem Programmstart kann die gewählte Startvorwahlzeit nur noch durch einen Programmabbruch geändert oder gelöscht werden.

#### Startvorwahl starten

- Berühren Sie die Sensortaste *Start/Wäsche nachlegen*, um die Startvorwahl zu starten.

#### Wäsche während ablaufender Timer-Zeit nachlegen

- Folgen Sie der Beschreibung im Kapitel „Programmablauf ändern“, Abschnitt „Wäsche nachlegen oder entnehmen“.

## 4. Programmeinstellungen wählen


### SmartStart

Mit dem SmartStart definieren Sie einen Zeitraum, in dem Ihr Trockner automatisch gestartet wird. Der Start erfolgt über ein Signal z. B. von Ihrem Energieversorger, wenn der Stromtarif besonders günstig ist.

Diese Funktion ist aktiv, wenn die Einstellung SmartGrid eingeschaltet ist.

Der definierbare Zeitraum liegt zwischen 15 Minuten und 24 Stunden. In diesem Zeitraum wartet der Trockner auf das Signal des Energieversorgers. Wenn im definierten Zeitraum kein Signal gesendet wird, startet der Trockner das Trocknungsprogramm.

### Zeitraum einstellen

Wenn Sie in den Einstellungen die Funktion SmartGrid aktiviert haben, wird nach dem Berühren der Sensortaste  der Zeitraum eingestellt, in dem Ihr Trockner automatisch gestartet wird (siehe Kapitel „Einstellungen“, Abschnitt „SmartGrid“).

Die Vorgehensweise entspricht dem Einstellen der Zeit bei der Startvorwahl.

- Stellen Sie mit den Sensortasten  $\vee/\wedge$  die Stunden ein und bestätigen Sie mit der Sensortaste OK.

Die Stunden werden gespeichert und der Minuten-Ziffernblock ist markiert.

- Stellen Sie mit den Sensortasten  $\vee/\wedge$  die Minuten ein und bestätigen Sie mit der Sensortaste OK.

- Drücken Sie die Sensortaste *Start/Wäsche nachlegen*, um das Trocknungsprogramm mit SmartStart zu starten.

Im Display erscheint die folgende Anzeige:



## 5. Programm starten

### Programm starten

- Berühren Sie die pulsierend leuchtende Sensortaste *Start/Wäsche nachlegen*.

Die Sensortaste *Start/Wäsche nachlegen* leuchtet und im Display steht *Trocknen*.

#### Hinweise

Wurde eine Startvorwahlzeit gewählt, läuft diese in der Zeitanzeige ab. Nach Ablauf der Startvorwahlzeit oder sofort nach dem Start steht in der Zeitanzeige die Programmdauer.

Bei einer längeren Startvorwahlzeit dreht sich die Trommel hin und wieder, um die Wäsche zu lockern. Das ist keine Störung.

- Die Anzeige *PerfectDry* blinkt/leuchtet nur bei den Trockenstufenprogrammen (siehe auch Kapitel „Bedienung des Trockners“).

- Dieser Trockner misst die Wäscherestfeuchte und ermittelt daraus die erforderliche Programmlaufzeit. Wenn Sie den Trockner mit wenigen Textilien oder trockener Wäsche befüllen, dann registriert die Trommel-Leersensierung diese Veränderung. Kurz nach Programmstart schaltet die automatische Beladungserkennung das gewählte Programm auf eine begrenzte Programmlaufzeit um. Die Textilien werden schonend weitgetrocknet oder gelüftet. In diesem Fall leuchtet *PerfectDry* am Programmende nicht.

Wäscheteile und Textilien können unnötigerweise strapaziert werden. Vermeiden Sie das Übertrocknen von Wäsche und Textilien.

Bei Wahl eines Trockenstufenprogramms leuchtet die jeweils erreichte Trockenstufe im Display auf.

Sie können sich die gewählte Trockenstufe oder Zeit noch einmal anzeigen lassen:

- Berühren Sie die Sensortaste  $\wedge$  oder  $\vee$ .
- Vor Beendigung des Programms wird die Wäsche abgekühlt.

#### Energieeinsparung

Nach 10 Minuten werden Anzeigeelemente dunkel geschaltet. Die Sensortaste *Start/Wäsche nachlegen* leuchtet pulsierend.

- Berühren Sie die Sensortaste *Start/Wäsche nachlegen*, um die Anzeigeelemente wieder einzuschalten, was keine Auswirkung auf ein laufendes Programm hat.

Die Trommelbeleuchtung wird nach dem Programmstart ausgeschaltet.

#### **Wäsche nachlegen**

Sie können nach Programmstart noch Wäsche nachlegen.

- Folgen Sie der Beschreibung im Kapitel „Programmablauf ändern“, Abschnitt „Wäsche nachlegen oder entnehmen“.

## 6. Programmende - Wäsche entnehmen

### Programmende

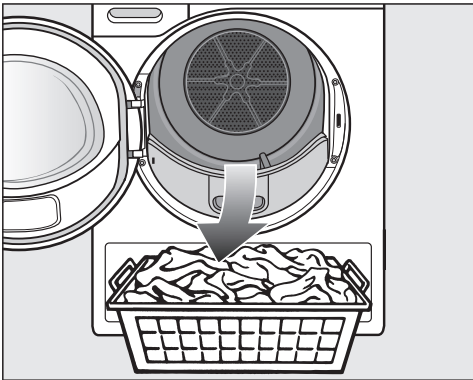
Wenn Ende/Knitterschutz, Ende/Abkühlen oder Ende erscheint, ist das Programm beendet. Die Taste *Start/Wäsche nachlegen* leuchtet nicht mehr.

Dieser Trockner schaltet sich 15 Minuten nach Knitterschutzende (bei Programmen ohne Knitterschutz 15 Minuten nach Programmende) automatisch aus.

### Wäsche entnehmen

Öffnen Sie die Tür erst dann, wenn der Trockenvorgang beendet ist. Sonst wird die Wäsche nicht ordnungsgemäß zu Ende getrocknet und abgekühlt.

- Ziehen Sie die Tür an der Seite mit der orangefarbenen Markierung auf.




- Entnehmen Sie die Wäsche.

Verbliebene Wäsche kann durch Übertrocknung Schaden nehmen. Nehmen Sie immer alle Wäscheteile aus der Trommel heraus.

- Drehen Sie den Programmwähler auf die Programmwählerstellung .

- Entfernen Sie die Flusen von den 2 Flusenfiltern in Einfüllbereich der Tür: Kapitel „Reinigung und Pflege“, Abschnitt „Flusenfilter reinigen“.
- Schließen Sie die Tür mit leichtem Schwung.
- Leeren Sie den Kondenswasserbehälter.

**Tipp:** Beim Trocknen einer vollen Beladung in den Programmen *Baumwolle* und *Baumwolle*  empfehlen wir Ihnen, das Kondenswasser extern über den Ablaufschlauch abzuleiten. Dann müssen Sie den Kondenswasserbehälter nicht zwischendurch leeren.

### Trommelbeleuchtung

Wenn Sie die Trocknertür öffnen, werden die Trommel und ein überschaubarer Bereich vor dem Trockner beleuchtet. Somit können Sie kein Wäschestück in der Trommel oder in Ihrem Wäschekorb übersehen. Die Trommelbeleuchtung schaltet sich automatisch aus (Energieeinsparung).

# Programmübersicht

---

Alle mit \* gekennzeichneten Gewichte beziehen sich auf das Gewicht der trockenen Wäsche.

## Programme auf der Bedienblende



<b>Baumwolle</b> <input type="checkbox"/>		<b>maximal 9 kg*</b>
Artikel	Normal nasse Baumwollwäsche, wie unter <i>Baumwolle Schranktrocken</i> beschrieben.	
Hinweis	<ul style="list-style-type: none"><li>- In diesem Programm wird ausschließlich <i>Schranktrocken</i> getrocknet.</li><li>- Das Programm <i>Baumwolle</i> <input type="checkbox"/> ist vom Energieverbrauch für das Trocknen von normal nasser Baumwollwäsche am effizientesten.</li></ul>	
Hinweis für Testinstitute	<ul style="list-style-type: none"><li>- Das Programm <i>Baumwolle</i> <input type="checkbox"/> ist das Prüfprogramm gemäß Verordnung 392/2012/EU für das Energieetikett gemessen nach EN 61121.</li><li>- Bei Programmeinstellung <i>Baumwolle</i> und <i>Baumwolle</i> <input type="checkbox"/> das Kondenswasser über den Ablaufschlauch extern ableiten.</li></ul>	

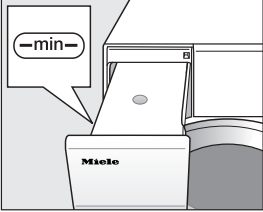


# Programmübersicht

<b>Baumwolle</b>		<b>maximal 9 kg*</b>
<b>HygieneDry</b>		
Artikel	<ul style="list-style-type: none"> <li>- Textilien aus Baumwolle oder Leinen, die direkten Hautkontakt besitzen, z. B. Unterwäsche, Säuglingswäsche, Bettwäsche, Frottierhandtücher.</li> <li>- Andere, strapazierfähige Textilien mit besonderen Hygieneanforderungen.</li> </ul>	
Typ	<ul style="list-style-type: none"> <li>- Bei besonderen Hygieneanforderungen wählen.</li> <li>- Reduzieren Sie auf die Hälfte der maximalen Beladungsmenge.</li> </ul>	
<b>Extratrocken, Schranktrocken +, Schranktrocken</b>		
Artikel	Ein- und mehrlagige Textilien aus Baumwolle. Das sind z. B. T-Shirts, Unterwäsche, Säuglingswäsche, Arbeitskleidung, Jacken, Decken, Schürzen, Kittel, Frottierhandtücher, Frottierbadetücher, Frottierbademäntel und Biber-/Frottierbettwäsche.	
Typ	<ul style="list-style-type: none"> <li>- <i>Extratrocken</i> für unterschiedliche, mehrlagige und besonders dicke Textilien wählen.</li> <li>- Gewirkte Textilien (z. B. T-Shirts, Unterwäsche, Säuglingswäsche) nicht <i>Extratrocken</i> trocknen, weil sie einlaufen können.</li> </ul>	
<b>Bügelfeucht <math>\delta</math>, Bügelfeucht <math>\delta\delta</math>, Mangelfeucht</b>		
Artikel	Alle Textilien aus Baumwoll- oder Leinengewebe, die nachbereitet werden sollen. Das sind z. B. Tischwäsche, Bettwäsche oder gestärkte Wäsche.	
Typ	Mangelwäsche bis zum Mangeln aufrollen, damit sie feucht bleibt.	
<b>Pflegeleicht</b>		<b>maximal 4 kg*</b>
<b>HygieneDry, Schranktrocken +, Schranktrocken, Bügelfeucht <math>\delta</math>, Bügelfeucht <math>\delta\delta</math></b>		
Artikel	Pflegeleichte Textilien aus Synthetik, Baumwolle oder Mischgeweben. Das sind z. B. Berufskleidung, Kittel, Pullover, Kleider, Hosen, Tischwäsche und Strümpfe.	
Typ	<ul style="list-style-type: none"> <li>- <i>HygieneDry</i> für strapazierfähige Textilien mit besonderen Hygieneanforderungen.</li> <li>- Reduzieren Sie auf die Hälfte der maximalen Beladungsmenge.</li> </ul>	


# Programmübersicht

<b>Feinwäsche</b>		<b>maximal 2,5 kg*</b>
<b>Schrantrocken, Bügelfeucht <math>\Delta</math>, Bügelfeucht <math>\Delta\Delta</math></b>		
Artikel	Empfindliche Textilien mit dem Pflegesymbol  aus synthetischen Fasern, Mischgewebe, Kunstseide oder pflegeleicht ausgerüsteter Baumwolle. Das sind z. B. Oberhemden, Blusen, Dessous und Textilien mit Applikationen.	
Tipps	Für ein besonders knitterarmes Trocknen sollte die Beladung noch weiter reduziert werden.	
<b>Finish Wolle</b>		<b>maximal 2 kg*</b>
Artikel	Wolltextilien und Textilien aus Wollgemischen: Pullover, Strickjacken, Strümpfe.	
Hinweis	<ul style="list-style-type: none"> <li>- Wolltextilien werden in kurzer Zeit aufgelockert und flauschiger, aber nicht fertig getrocknet.</li> <li>- Textilien nach Programmende sofort entnehmen.</li> </ul>	
<b>Oberhemden</b>		<b>maximal 2 kg*</b>
<b>Schrantrocken +, Schrantrocken, Bügelfeucht <math>\Delta</math>, Bügelfeucht <math>\Delta\Delta</math></b>		
Artikel	Hemden, Hemdblusen	
<b>MobileStart </b>		
Die Programmwahl und Bedienung erfolgt über die Miele App.		
<b>Wash2Dry</b>		
Die Programmwahl erfolgt automatisch in Abhängigkeit der Programmwahl an der vernetzten Waschmaschine.		
<b>Bettwäsche</b>		<b>maximal 4 kg*</b>
<b>HygieneDry, Extratrocken, Schrantrocken +, Schrantrocken, Bügelfeucht <math>\Delta</math>, Bügelfeucht <math>\Delta\Delta</math>, Mangelfeucht</b>		
Artikel	Bettwäsche, Laken, Kissenbezüge	
Tipps	<ul style="list-style-type: none"> <li>- <i>HygieneDry</i> für strapazierfähige Textilien mit besonderen Hygieneanforderungen.</li> <li>- Reduzieren Sie auf die Hälfte der maximalen Beladungsmenge.</li> </ul>	

<b>Finish Dampf</b>		<b>maximal 1 kg*</b>
<b>Schrantrocken, Bügelfeucht ∆</b>		
Artikel	<ul style="list-style-type: none"> <li>- Alle Artikel aus Baumwoll- oder Leinengewebe</li> <li>- Pflegeleichte Textilien aus Baumwolle, Mischgeweben oder Synthetik. Das sind z. B. Baumwollhosen, Anoraks und Hemden.</li> </ul>	
Tipps	<ul style="list-style-type: none"> <li>- Zum Anfeuchten von Textilien vor dem Bügeln</li> <li>- Zum Glätten von Textilien, die Knitter aufweisen</li> <li>- <i>Bügelfeucht</i> wählen, wenn Textilien gebügelt werden sollen.</li> <li>- Zusätzlich werden Textilien in diesem Programm aufgefrischt. Um den Auffrischungseffekt zu verstärken, können Sie den DryFresh-Flakon (nachkaufbares Zubehör) nutzen.</li> </ul>	
Hinweis	<div style="display: flex; align-items: center;">  <div style="margin-left: 10px;"> <ul style="list-style-type: none"> <li>- Bei Programmbeginn wird gesammeltes Kondenswasser aus dem Kondenswasserbehälter durch eine Sprühdüse in die Trommel gesprüht. Deshalb muss der Kondenswasserbehälter mindestens bis zur —min— Marke mit Wasser gefüllt sein.</li> <li>- Wenn das Wasser in die Trommel gesprüht wird, ist ein Brummgeräusch wahrnehmbar.</li> </ul> </div> </div>	
<b>Vorbügeln</b>		<b>maximal 1 kg*</b>
<b>Schrantrocken, Bügelfeucht ∆∆</b>		
Artikel	<ul style="list-style-type: none"> <li>- Textilien aus Baumwoll- oder Leinengewebe.</li> <li>- Pflegeleichte Textilien aus Baumwolle, Mischgeweben oder Synthetik. Das sind z. B. Baumwollhosen, Anoraks und Hemden.</li> </ul>	
Tipps	<ul style="list-style-type: none"> <li>- Dieses Programm reduziert Knitter in Textilien nach vorherigem Schleudern in der Waschmaschine.</li> <li>- Dieses Programm ist auch für trockene Textilien geeignet.</li> <li>- Die Textilien nach Programmende bitte sofort entnehmen.</li> </ul>	

# Programmübersicht

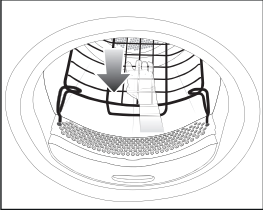
## Weitere Programme

<b>Lüften warm</b>		<b>maximal 9 kg*</b>
Artikel	<ul style="list-style-type: none"><li>- Mehrlagige Textilien, die aufgrund ihrer Beschaffenheit ungleichmäßig trocknen, wie z. B. Jacken, Kissen, Schlafsäcke und andere voluminöse Textilien.</li><li>- Zum Trocknen einzelner Wäschestücke, wie z. B. Badetücher, Badekleidung, Spül- und Geschirrtücher.</li></ul>	
Typ	Wählen Sie anfangs nicht die längste Zeit. Stellen Sie durch Probieren fest, welche Zeit am besten geeignet ist.	
<b>Outdoor</b>		<b>maximal 2,5 kg*</b>
<b>Schrantrocken, Bügelfeucht <math>\Delta</math></b>		
Artikel	Outdoor-Bekleidung aus trocknergeeignetem Material.	
<b>Imprägnieren</b>		<b>maximal 2,5 kg*</b>
Artikel	Trocknergeeignete Textilien, wie z. B. Mikrofaser, Ski- und Outdoor-Bekleidung, feine dichte Baumwolle (Popelin) und Tischdecken.	
Hinweis	<ul style="list-style-type: none"><li>- In diesem Programm wird ausschließlich <i>Schrantrocken</i> getrocknet.</li><li>- Dieses Programm beinhaltet eine zusätzliche Fixierungsphase für die Imprägnierung.</li><li>- Imprägnierte Textilien dürfen ausschließlich nur mit Imprägniermitteln mit dem Hinweis „geeignet für Membrantextilien“ behandelt sein. Diese Mittel basieren auf fluorchemischen Verbindungen.</li><li>- Keine Textilien trocknen, die mit einem paraffinhaltigen Mittel imprägniert wurden. Es besteht Brandgefahr.</li></ul>	
<b>Express</b>		<b>maximal 4 kg*</b>
<b>Extratrocken, Schrantrocken +, Schrantrocken, Bügelfeucht <math>\Delta</math>, Bügelfeucht <math>\Delta\Delta</math>, Mangelfeucht</b>		
Artikel	Unempfindliche Textilien mit dem Symbol  für das Programm <i>Baumwolle</i> .	
Hinweis	Die Programmdauer wird verkürzt.	

# Programmübersicht

<b>Sportwäsche</b>		<b>maximal 3 kg*</b>
<b>Schrantrocken +, Schrantrocken, Bügelfeucht Δ, Bügelfeucht ΔΔ</b>		
Artikel	Sport- und Fitnessbekleidung aus trocknergeeignetem Material.	
<b>Automatic plus</b>		<b>maximal 5 kg*</b>
<b>Schrantrocken +, Schrantrocken, Bügelfeucht Δ, Bügelfeucht ΔΔ</b>		
Artikel	Beladungsmix aus Textilien für die Programme <i>Baumwolle</i> und <i>Pflegeleicht</i> .	
<b>Kopfkissen</b>		1-2 Kopfkissen 40 x 80 cm oder 1 Kopfkissen 80 x 80 cm
<b>HygieneDry, Schrantrocken</b>		
Artikel	Trocknergeeignete Kopfkissen mit Daunen-, Feder- oder Synthetikfüllung.	
Tipp	<i>HygieneDry</i> für strapazierfähige Textilien mit besonderen Hygieneanforderungen.	
Hinweis	<ul style="list-style-type: none"> <li>- Federn haben die Eigenschaft, bei Wärme Eigengerüche auszubilden. Lassen Sie Bettware nach dem Trocknen außerhalb des Trockners auslüften.</li> <li>- Insbesondere Kopfkissen können sich nach dem Trocknen noch feucht anfühlen. Trocknen Sie so oft in diesem Programm, bis sich das Kissen für Ihr Empfinden trocken anfühlt.</li> </ul>	

# Programmübersicht

<b>Korbprogramm</b>		<b>maximale Korbbelastung 3,5 kg</b>
Hinweis	<ul style="list-style-type: none"> <li>- Dieses Programm darf nur in Verbindung mit dem Miele Trocknerkorb TRK 555 (nachkaufbares Zubehör) gewählt werden.</li> <li>- Die Gebrauchsanweisung für den Trocknerkorb muss beachtet werden.</li> <li>- Achten Sie darauf, dass z. B. Ärmel, Bänder, Gurtbänder oder Stiefelschäfte nicht mit der Trocknertrommel oder den Trommelrippen in Kontakt kommen. Wenn sich die Trommel dreht, kann die Wäsche verknoten und so Trocknerkorb und Trockner beschädigen.</li> </ul>	
		
Textilien/ Produkte	Dieses Programm nur zum Trocknen oder Durchlüften trocknergeeigneter Produkte nutzen, die nicht mechanisch beansprucht werden sollen.	
<b>Finish Seide</b>		<b>maximal 1 kg*</b>
Artikel	Textilien aus trocknergeeigneter Seide: Blusen, Hemden.	
Hinweis	<ul style="list-style-type: none"> <li>- Programm zum Reduzieren von Knitterfalten, aber Textilien werden nicht fertig getrocknet.</li> <li>- Textilien nach Programmende sofort entnehmen.</li> </ul>	
<b>Jeans</b>		<b>maximal 3 kg*</b>
<b>Schranktrocken +, Schranktrocken, Bügelfeucht Δ, Bügelfeucht ΔΔ</b>		
Artikel	Alle Artikel aus Jeansstoff, wie z. B. Jacken, Hosen, Hemden und Röcke.	
<b>Lüften kalt</b>		<b>maximal 9 kg*</b>
Artikel	Alle Textilien, die durchlüftet werden sollen.	

Trocknungsprogramme können mit unterschiedlichen Extras ergänzt werden.

Nicht alle Extras sind miteinander kombinierbar.

DryFresh DryCare 40

PowerFresh Summer

## DryFresh

Saubere, trockene Bekleidung wird ohne Befeuchten mit der Trockenstufe *Schrantrocken* aufgefrischt.

Bei Synthetikanteilen fällt der Auffrischungseffekt etwas geringer aus.

**Tipp:** Um den Auffrischungseffekt zu verstärken, können Sie zusätzlich den Duftflakon *DryFresh* (nachkaufbares Zubehör) nutzen. Und reduzieren Sie die Beladungsmenge.

*DryFresh* ist nicht für alle Trockenstufen verfügbar.

## DryCare 40

Die Textilien werden mit einer besonders niedrigen Temperatur schonend getrocknet.

Für alle Textilien ohne Wollanteil, die mit 40 °C und höheren Temperaturen waschbar sind.

Um ein optimales Trockenergebnis zu erzielen, beachten Sie:

Reduzieren Sie für das jeweilige Programm auf die Hälfte der in dieser Gebrauchsanweisung angegebenen maximalen Beladungsmenge.

Ausnahmen: Programme mit einer maximalen Beladungsmenge von 9 kg müssen Sie auf 4 kg reduzieren.

*DryCare 40* ist nicht für alle Trockenstufen verfügbar.

## Extras

### PowerFresh

Saubere, trockene Bekleidung wird mit Dampf aufgefrischt.

Die Textilien werden automatisch angefeuchtet. Der durch das Trocknen entstehende Wasserdampf sorgt für eine gezielte Temperaturübertragung in das Wäschestück. Somit können Geruchsmoleküle im Textilmaterial leichter gelöst werden.

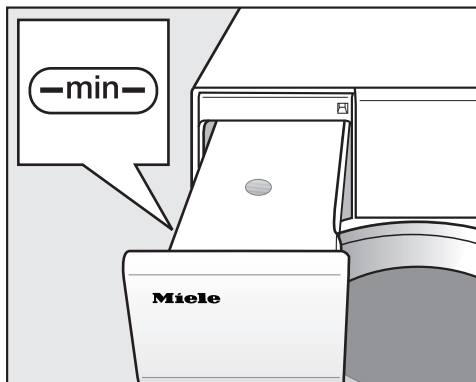
Bei Synthetikanteilen fällt der Auffrischungseffekt etwas geringer aus.

Reduzieren Sie die Beladung auf 1 kg.

*PowerFresh* ist nicht für alle Trockenstufen verfügbar.

**Tipp:** Um den Auffrischungseffekt noch zu verstärken, können Sie zusätzlich den Duftflakon *DryFresh* (nachkaufbares Zubehör) nutzen.

Kondenswasser aus dem Kondenswasserbehälter wird in die Trommel gesprüht. Deshalb muss der Kondenswasserbehälter mindestens bis zur –min– Marke gefüllt sein.



- Füllen Sie den Kondenswasserbehälter.

Beachten Sie das Kapitel „Kondenswasserbehälter“, Abschnitt „Kondenswasserbehälter füllen“.

### Summer

Dieser Trockner teilt Ihnen das Programmende akustisch mit. Der Dauerton bei Fehlermeldungen ist unabhängig von dieser Einstellung.



**Übersicht Trocknungsprogramme - Extras**

	DryFresh	DryCare 40	PowerFresh	Summer
Baumwolle <input type="checkbox"/>	-	-	-	<b>X</b>
Baumwolle	<b>X</b>	<b>X</b>	<b>X</b>	<b>X</b>
Pflegeleicht	<b>X</b>	<b>X</b>	<b>X</b>	<b>X</b>
Feinwäsche	-	✓	-	<b>X</b>
Finish Wolle	-	-	-	<b>X</b>
Oberhemden	<b>X</b>	<b>X</b>	<b>X</b>	<b>X</b>
Bettwäsche	-	-	-	<b>X</b>
Finish Dampf	-	-	-	<b>X</b>
Vorbügeln	-	✓	-	<b>X</b>
Lüften warm	-	<b>X</b>	-	<b>X</b>
Outdoor	-	✓	-	<b>X</b>
Imprägnieren	-	-	-	<b>X</b>
Express	-	-	-	<b>X</b>
Sportwäsche	-	<b>X</b>	-	<b>X</b>
Automatic plus	<b>X</b>	<b>X</b>	<b>X</b>	<b>X</b>
Kopfkissen	-	-	-	<b>X</b>
Korbprogramm	-	-	-	<b>X</b>
Finish Seide	-	✓	-	<b>X</b>
Jeans	<b>X</b>	<b>X</b>	<b>X</b>	<b>X</b>
Lüften kalt	-	-	-	<b>X</b>

- X** = wählbar
- = nicht wählbar
- ✓ = automatisch eingeschaltet

**Extras sind nicht miteinander kombinierbar. Der Summer ist immer wählbar.**

# Programmablauf ändern

---

## Laufendes Programm umwählen

Ein Umwählen des Programms ist nicht mehr möglich. Somit wird eine ungewollte Bedienung verhindert.

Wenn Sie den Programmwähler verstellen, dann leuchtet im Display **i** Nicht umwählbar auf. Diese Anzeige erlischt, wenn Sie das ursprüngliche Programm einstellen.

## Laufendes Programm abbrechen

- Drehen Sie den Programmwähler auf die Programmwählerstellung .

Das Programm ist abgebrochen.

Sie können jetzt ein neues Programm wählen.

## Wäsche nachlegen oder entnehmen

Sie haben noch etwas vergessen, aber das Programm läuft bereits.

- Berühren Sie die Sensortaste *Start/Wäsche nachlegen*.

Im Display steht: **i** Türöffnung möglich. Die Sensortaste *Start/Wäsche nachlegen* leuchtet pulsierend.

- Öffnen Sie die Tür.
- Legen Sie Wäsche nach oder entnehmen Sie Wäsche.

Sie können das Programm noch umwählen.

- Schließen Sie die Tür.
- Berühren Sie die Sensortaste *Start/Wäsche nachlegen*.

Das Programm wird fortgesetzt.


## Ausnahmen

In einigen Fällen können Sie keine Wäsche nachlegen, z. B. während der Abkühlphase oder im Programm *Imprägnieren*.


Im Ausnahmefall kann die Tür im laufenden Programm aufgezogen werden.

## Kondenswasserbehälter leeren

Das beim Trocknen anfallende Kondenswasser wird im Kondenswasserbehälter aufgefangen. Leeren Sie den Kondenswasserbehälter nach dem Trocknen aus.

Wenn die maximale Füllmenge des Kondenswasserbehälters erreicht ist, dann leuchtet diese Meldung im Display: Behälter leeren Siehe 

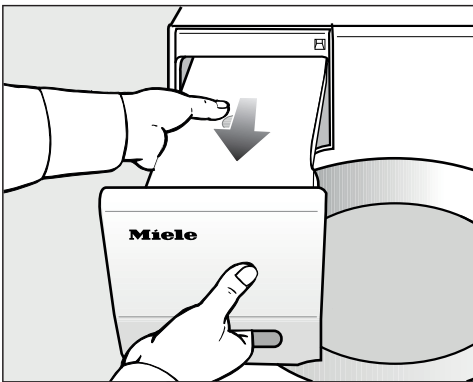
- Um die Meldung zu löschen, öffnen und schließen Sie die Trocknertür bei eingeschaltetem Trockner.

 Beschädigung der Tür und Griffblende beim Herausziehen des Kondenswasserbehälters\*.

Die Tür und Griffblende können beschädigt werden.

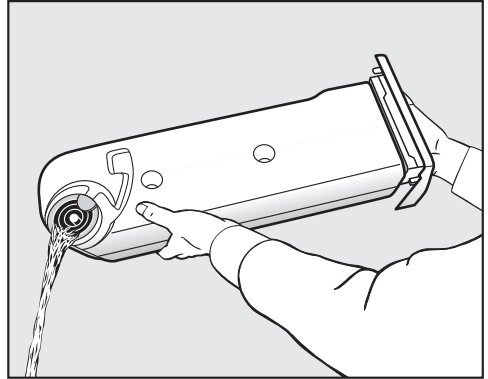
Schließen Sie die Tür immer vollständig.

\*Bei Ausführung „Türanschlag rechts“ können Sie diese Warnung ignorieren.



- Ziehen Sie den Kondenswasserbehälter heraus.

- Tragen Sie den Kondenswasserbehälter waagrecht, damit kein Wasser hinausläuft. Fassen Sie den Kondenswasserbehälter an der Griffblende und am Ende an.



- Leeren Sie den Kondenswasserbehälter aus.
- Schieben Sie den Kondenswasserbehälter zurück in den Trockner.

Gesundheitsschädigende Folgen für Menschen oder Tiere sind möglich. Kondenswasser nicht trinken.

**Tipp:** Bei Nutzung unterschiedlicher Programmanwendungen wird Wasser aus dem Kondenswasserbehälter entnommen und wiederverwendet. Hierzu muss der Kondenswasserbehälter gefüllt sein, siehe Abschnitt „Kondenswasserbehälter füllen“.

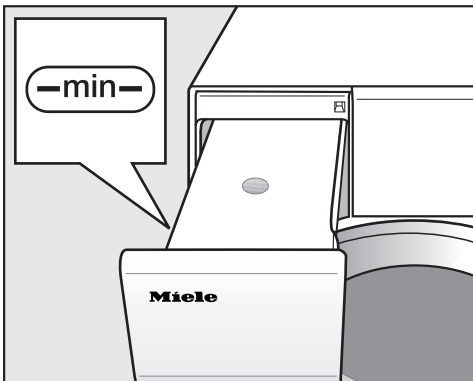
# Kondenswasserbehälter

## Kondenswasserbehälter füllen

Beim Trocknen angefallenes Kondenswasser wird für unterschiedliche Programmanwendungen wiederverwendet und durch eine Sprühdüse in die Trommel gesprüht.

Deshalb muss der Kondenswasserbehälter mindestens bis zur —min— Marke gefüllt sein. Sonst tritt eine Störung auf.

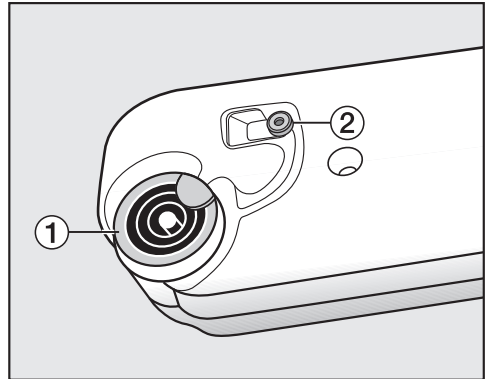
Die —min— Marke finden Sie vorne auf der linken Seite. Wenn Sie das Kondenswasser extern ableiten, dann ist der Kondenswasserbehälter leer.



- Kontrollieren Sie den Füllstand des Kondenswasserbehälters.
- Füllen Sie nur handelsübliches Kondenswasser (zum Bügeln) ein.

Verwenden Sie nur im Ausnahmefall Leitungswasser.

Bei häufiger Verwendung von Leitungswasser kann die Sprühdüse in der Einfüllöffnung verkalken.



1 Ausgießstutzen, 2 Gummidichtung

- Füllen Sie das Kondenswasser durch die Ringe des Ausgießstutzens 1 ein.

Die Sprühdüse in der Einfüllöffnung kann verstopfen.

Füllen Sie nur sauberes Wasser ein. Sie dürfen keine Duftstoffe, Waschmittel und andere Substanzen beimischen.

## Gummidichtung reinigen

Wenn öfters Leitungswasser nachgefüllt wurde, können sich Kalkflecken auf der Gummidichtung 2 ablagern.

- Reiben Sie Kalkreste vorsichtig mit einem feuchten Wischtuch von der Gummidichtung 2 ab.

## FragranceDos

Mit dem Duftflakon (nachkaufbares Zubehör) können Sie Ihrer Wäsche beim Trocknen eine besondere Duftnote verleihen.

Dieser Trockner verfügt über 2 Steckplätze für den Duftflakon. Hierdurch haben Sie unterschiedliche Nutzungsmöglichkeiten.

- Um von einem Duft zum anderen zu wechseln, können Sie beide Steckplätze nutzen. Den nicht benötigten Duftflakon können Sie schließen.
- Nutzen Sie beide Steckplätze, wenn Sie mit demselben Duft die Duftintensität verstärken möchten. Oder Sie möchten ganz bequem zwischen einem Duft für die normale Wäsche und DryFresh zur Auffrischung wählen.
- Nutzen Sie nur einen Steckplatz, wenn Sie nur einen Duft verwenden möchten.

**⚠** Gesundheitsschädigende Folgen und Brandgefahr durch falschen Umgang mit dem Duftflakon.

Bei Körperkontakt kann ausgelaufener Duftstoff Ihre Gesundheit schädigen. Auslaufender Duftstoff kann zu einem Brand führen.

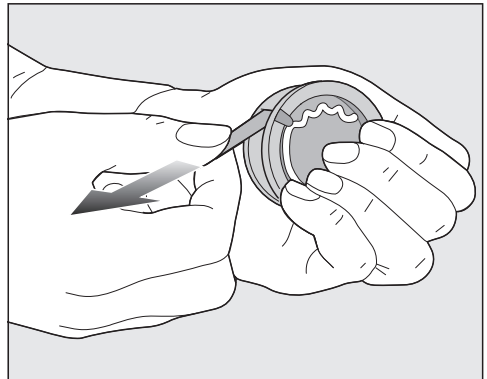
Lesen Sie zuerst das Kapitel „Sicherheitshinweise und Warnungen“, Abschnitt „Verwendung des Duftflakons (nachkaufbares Zubehör)“.

## Schutzsiegel vom Duftflakon entfernen

Den Duftflakon nur wie abgebildet halten. Nicht schräg halten oder kippen, sonst läuft Duftstoff aus.

- Nehmen Sie den Duftflakon aus der Verpackung.

Versuchen Sie nicht, den Duftflakon aufzudrehen.



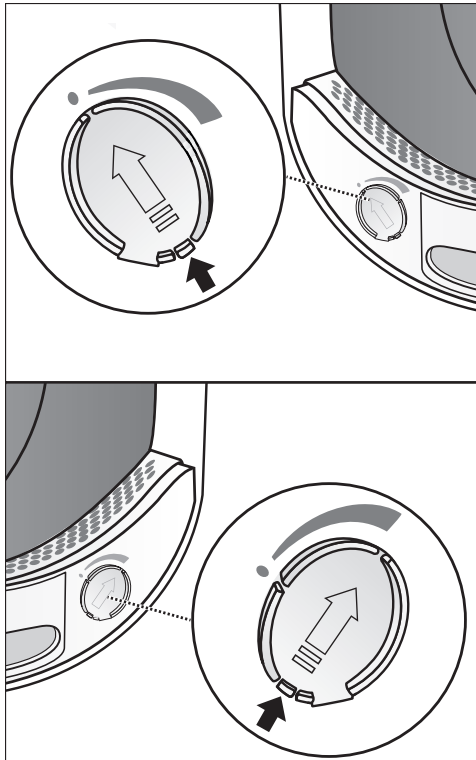
- Umklammern Sie den Duftflakon fest, damit der Duftflakon nicht versehentlich geöffnet wird.
- Ziehen Sie das Schutzsiegel ab.

# Duftflakon

## Duftflakon einstecken

- Öffnen Sie die Tür des Trockners.

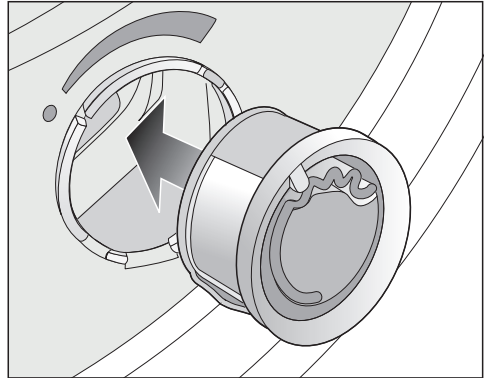
Der Duftflakon wird in den oberen Flusenfilter eingesteckt. Die Steckplätze sind links und rechts neben der Griffmulde.



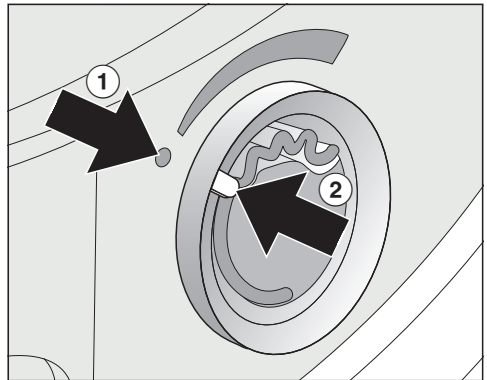
- Öffnen Sie den Schieber an seiner Lasche, bis die Lasche ganz oben ist.

Damit sich keine Flusen ansammeln, muss der Schieber des nicht genutzten Steckplatzes geschlossen bleiben.

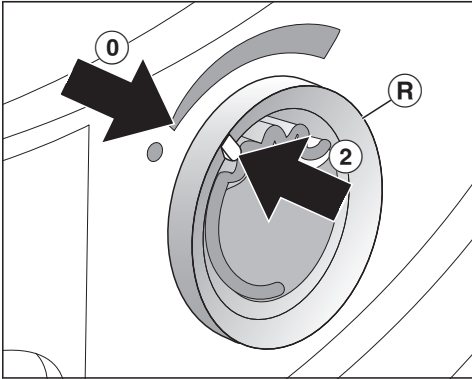
Schieben Sie die Lasche am Schieber nach ganz unten (Pfeil), bis zum hörbaren Einrasten.



- Stecken Sie den Duftflakon bis zum Anschlag in den Steckplatz.



Die Markierungen ① und ② müssen sich gegenüberliegen.

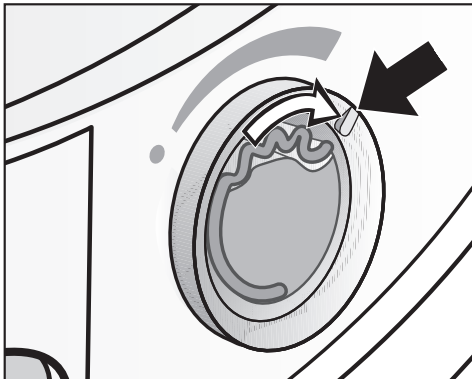


- Drehen Sie den äußeren Ring **R** ein wenig nach rechts.

Der Duftflakon kann herausrutschen. Drehen Sie den äußeren Ring so, dass sich die Markierungen **2** und **0** gegenüberliegen.

## Duftintensität einstellen

Vor dem Trocknen kann die Duftintensität eingestellt werden.

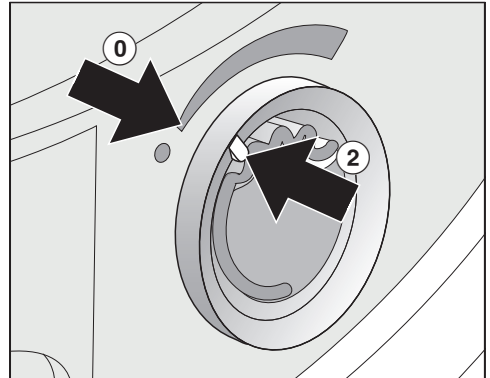


- Drehen Sie den äußeren Ring nach rechts: Je weiter der Duftflakon geöffnet wird, desto stärker kann die Duftintensität eingestellt werden.

Eine zufriedenstellende Duftübertragung erfolgt nur bei feuchter Wäsche und längeren Trocknungszeiten mit genügend Wärmeübertragung. Dabei ist der Duft auch im Aufstellraum des Trockners wahrnehmbar. Keine Duftübertragung im Programm *Lüften kalt*.

## Duftflakon schließen

Der Duftflakon soll nach dem Trocknen geschlossen werden, damit nicht unnötig Duftstoff entweicht.

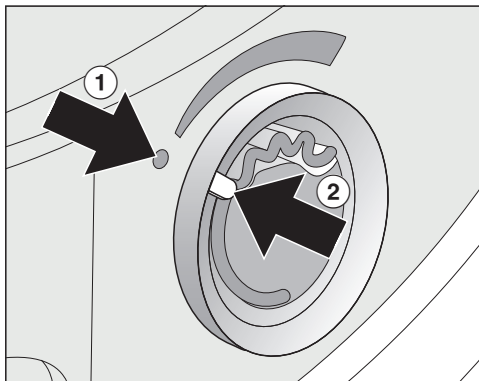


- Drehen Sie den äußeren Ring nach links, bis sich die Markierung **2** in Position **0** befindet.

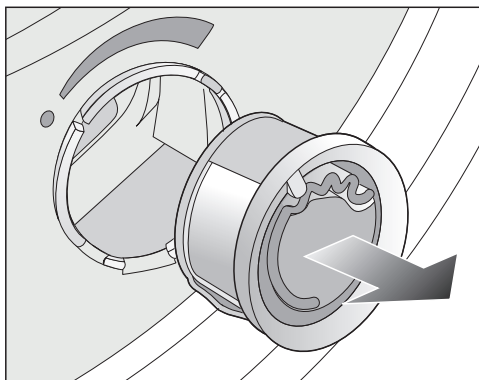
Wenn die Duftintensität nicht mehr ausreicht, dann tauschen Sie den Duftflakon gegen einen Neuen aus.

# Duftflakon

## Duftflakon entnehmen/austauschen



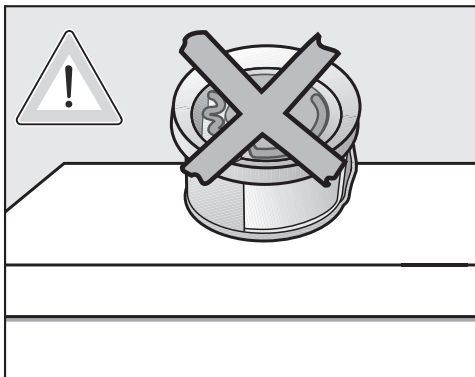
- Drehen Sie den äußeren Ring nach links, bis sich die Markierungen ① und ② gegenüberliegen.



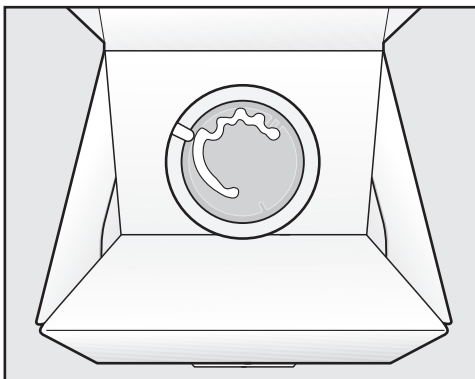
- Tauschen Sie den Duftflakon aus.

Sie können den Duftflakon in der Verkaufsverpackung zwischenlagern.

Sie können den Duftflakon beim Miele Fachhändler, beim Miele Kundendienst oder im Internet bestellen.



Duftstoff kann auslaufen.  
Legen Sie den Duftflakon nicht hin.



- Die Verkaufsverpackung mit dem zwischengelagerten Duftflakon nicht hochkant oder kopfüber lagern. Sonst läuft Duftstoff aus.
- Immer kühl und trocken lagern und nicht dem Sonnenlicht aussetzen.
- Bei Neukauf: Das Schutzsiegel erst kurz vor Gebrauch abziehen.



## Flusenfilter reinigen

Dieser Trockner verfügt über 2 Flusenfilter im Einfüllbereich der Tür. Beide Flusenfilter fangen beim Trockenvorgang anfallende Flusen auf.

Reinigen Sie die Flusenfilter nach jedem Trockenvorgang. So vermeiden Sie eine Verlängerung der Programmlaufzeit.

Reinigen Sie die Flusenfilter auch dann, wenn diese Meldung im Display leuchtet: Sockelfilter reinig. Siehe 

- Um die Meldung zu löschen, bestätigen Sie OK.

## Duftflakon entnehmen

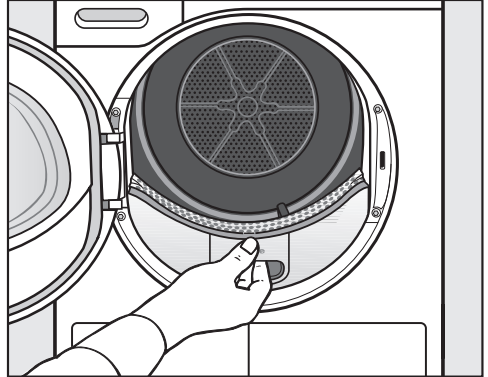
Wenn die Flusenfilter und der Sockelfilter nicht gereinigt werden, dann wird die Duftintensität reduziert.

- Entnehmen Sie den Duftflakon. Siehe Kapitel „Duftflakon“, Abschnitt „Duftflakon entnehmen/austauschen“.

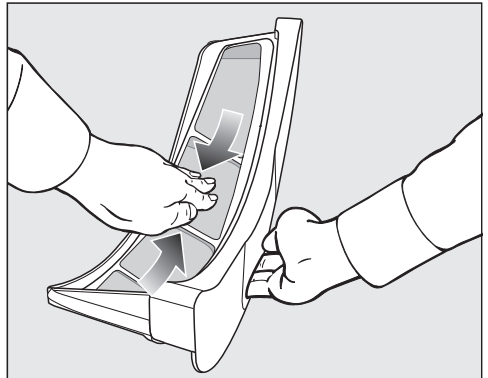
## Sichtbare Flusen entfernen

**Tipp:** Sie können Flusen berührungsfrei mit dem Staubsauger absaugen.

- Öffnen Sie die Tür.

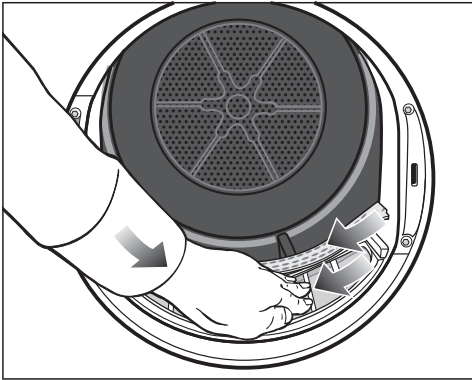


- Ziehen Sie den oberen Flusenfilter nach vorne heraus.



- Entfernen Sie die Flusen (siehe Pfeile).

# Reinigung und Pflege

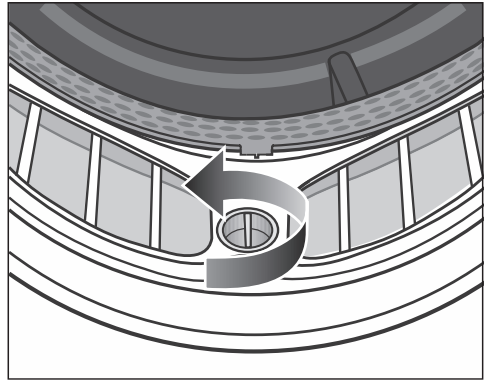


- Entfernen Sie die Flusen (siehe Pfeile) von den Siebflächen aller Flusenfilter und dem gelochten Wäscheabweiser.
- Schieben Sie den oberen Flusenfilter bis zum deutlichen Rasten hinein.
- Schließen Sie die Tür.

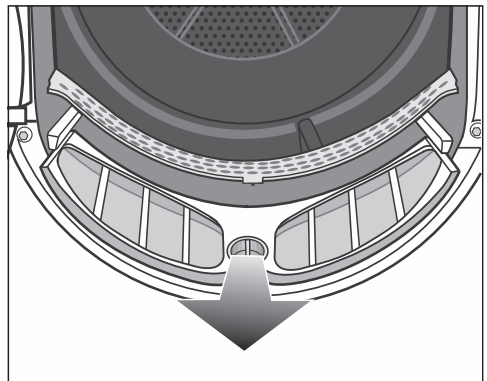
## Flusenfilter und Luftführungsbereich gründlich reinigen

Wenn sich die Trocknungszeit verlängert hat oder die Siebflächen der Flusenfilter sichtbar verklebt/verstopft sind, dann reinigen Sie gründlich.

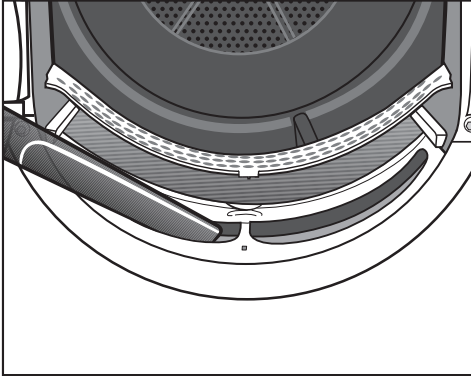
- Entnehmen Sie den Duftflakon. Siehe Kapitel „Duftflakon“.
- Ziehen Sie den oberen Flusenfilter nach vorne heraus.



- Drehen Sie am unteren Flusenfilter den gelben Knebel in Pfeilrichtung (bis zum deutlichen Rasten).



- Ziehen Sie den Flusenfilter (am Knebel gefasst) nach vorne heraus.



- Entfernen Sie sichtbare Flusen mit dem Staubsauger und langer Staubsaugerdüse aus dem oberen Luftführungsbereich (Öffnungen).

Reinigen Sie alle Flusenfilter mit Wasser.

## Flusenfilter nass reinigen


- Reinigen Sie die glatten Kunststoffflächen der Flusenfilter mit einem feuchten Tuch.
- Durchspülen Sie die Siebflächen mit fließendem warmen Wasser.
- Schütteln Sie die Flusenfilter gründlich aus und trocknen Sie diese vorsichtig ab.

Durch nasse Flusenfilter können Funktionsstörungen beim Trocknen auftreten.

- Schieben Sie den unteren Flusenfilter ganz hinein und verriegeln Sie den gelben Knebel.
- Schieben Sie den oberen Flusenfilter ganz hinein.
- Schließen Sie die Tür.

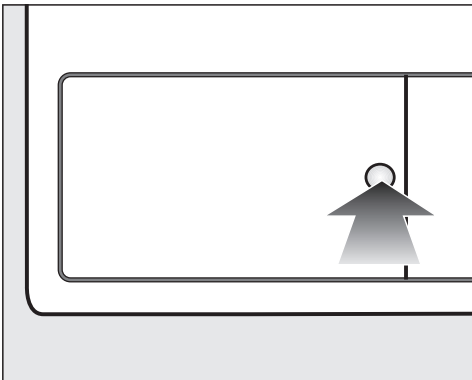
# Reinigung und Pflege

## Sockelfilter reinigen

Reinigen Sie den Sockelfilter immer dann, wenn sich die Programmlaufzeit verlängert hat oder diese Meldung im Display leuchtet: Sockelfilter reinig. Siehe 

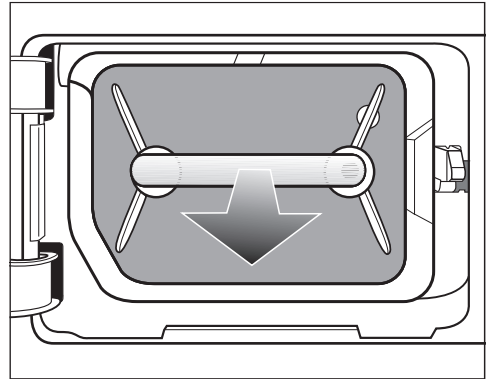
- Um die Meldung zu löschen, bestätigen Sie OK.

## Sockelfilter entnehmen



- Drücken Sie zum Öffnen gegen die runde, vertiefte Fläche an der Klappe für den Wärmetauscher.

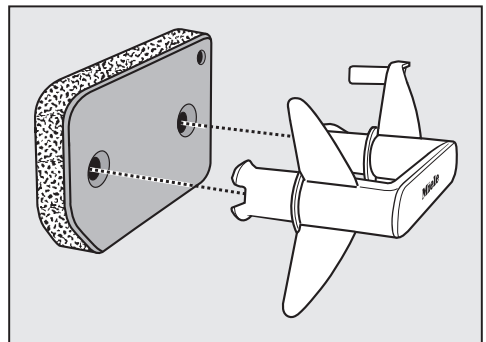
Die Klappe springt auf.



- Ziehen Sie den Sockelfilter am Griff heraus.

Beim Herausziehen des Sockelfilters fährt der rechte Führungsstift heraus. Der Führungsstift verhindert, dass die Klappe ohne den Sockelfilter geschlossen werden kann.

## Sockelfilter reinigen



- Ziehen Sie den Griff aus dem Sockelfilter heraus.
- Waschen Sie den Sockelfilter unter fließendem Wasser behutsam und gründlich aus.



**Tipp:** Damit sich vorhandene Rückstände auf der Oberfläche schneller lösen, lassen Sie einen Wasserstrahl senkrecht über die Vorderseite des Sockelfilters laufen.

- Drücken Sie den Sockelfilter zwi- schendurch immer wieder behutsam aus.
- Durchspülen und waschen Sie den kompletten Sockelfilter so lange, bis keine Rückstände mehr sichtbar sind.
- Drücken Sie den Sockelfilter so oft behutsam aus, bis gar kein Wasser mehr heraustropft.

**Tipp:** Um Wasser aufzusaugen, legen Sie den feuchten Sockelfilter zwischen 2 Handtüchern. Drücken Sie auf einer ebenen Oberfläche immer wieder sanft mit der flachen Hand auf den Sockelfilter. Der Sockelfilter trocknet schneller.

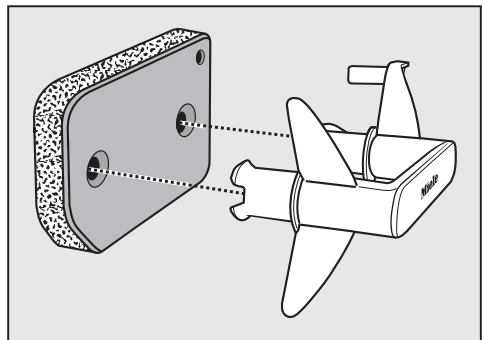
Der Sockelfilter darf nicht tropfnass eingesetzt werden. Sonst tritt eine Störung auf. Drücken Sie den Sockelfilter behut- sam aus.

Wird ein Trockenprogramm nach dem Einsetzen des gereinigten Sockelfilters mit einer Fehlermeldung abgebrochen: Der Sockelfilter wurde zu nass einge- setzt. Drücken Sie den Sockelfilter nochmal behutsam aus. Lassen Sie den Sockelfilter an der Luft trocknen. Wenn trotzdem wieder eine Störung auftritt, können hartnäckige Rückstän- de von Waschsubstanzen der Auslö- ser sein. Regenerieren Sie den Sockel- filter in der Waschmaschine. Siehe Kapitel „Was tun, wenn ...“, Abschnitt „Sockelfilter regenerieren“.

⚠ Verstopfungen durch einen be- schädigten oder verschlissenen So- ckelfilter.

Der Wärmetauscher verstopft und ein Schaden kann entstehen.

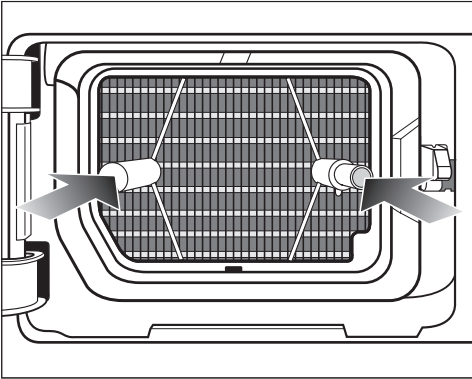
Kontrollieren Sie den Sockelfilter ge- mäß dem Abschnitt „Sockelfilter tau- schen“ im Kapitel „Was tun, wenn ...“. Tauschen Sie den Sockel- filter aus, wenn erforderlich.



- Entfernen Sie mit einem feuchten Wischtuch vorhandene Flusen vom Griff.
- Stecken Sie den Sockelfilter richtig herum auf den Griff auf.

## Reinigung und Pflege

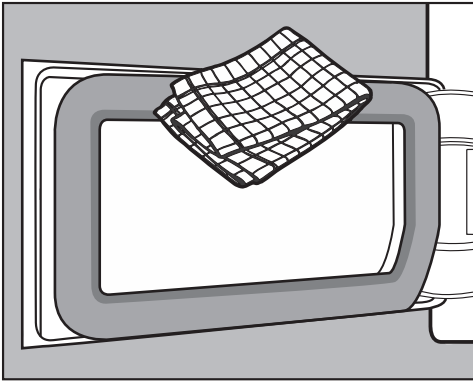
---



- Schieben Sie den Sockelfilter vollständig hinein.

Gleichzeitig wird der rechte Führungsstift eingeschoben.

## Klappe für den Sockelfilter reinigen



- Entfernen Sie mit einem feuchten Wischtuch vorhandene Flusen. Dabei das Dichtungsgummi nicht beschädigen.
- Schließen Sie die Klappe für den Wärmetauscher.

⚠ Schäden oder ineffektive Trocknung, wenn ohne Sockelfilter oder mit geöffneter Klappe für den Wärmetauscher getrocknet wird.

Übermäßige Flusenansammlungen können zu einem Defekt des Trockners führen. Ein undichtes System führt zu einer ineffektiven Trocknung.

Betreiben Sie den Trockner nur mit eingesetztem Sockelfilter und geschlossener Klappe für den Wärmetauscher.

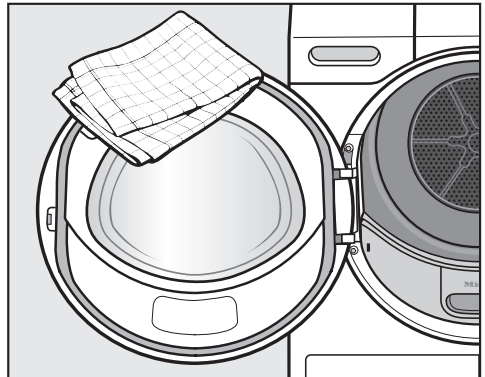
## Trockner reinigen

Trennen Sie den Trockner vom Elektonetz.

⚠ Schäden durch Verwendung ungeeigneter Pflegemittel.

Ungeeignete Pflegemittel können Kunststoffoberflächen und andere Teile beschädigen.

Verwenden Sie keine lösemittelhaltigen Reiniger, Scheuermittel, Glas- oder Allzweckreiniger.



- Reinigen Sie den Trockner und die Dichtung an der Türinnenseite nur mit einem leicht feuchten, weichen Tuch und mildem Reinigungsmittel oder Seifenlauge.
- Trocknen Sie alles mit einem weichen Tuch ab.

## Was tun, wenn ...







Sie können die meisten Störungen und Fehler, zu denen es im täglichen Betrieb kommen kann, selbst beheben. In vielen Fällen können Sie Zeit und Kosten sparen, da Sie nicht den Kundendienst rufen müssen.

Unter [www.miele.com/service](http://www.miele.com/service) erhalten Sie Informationen zur selbstständigen Behebung von Störungen.




Die nachfolgenden Tabellen sollen Ihnen dabei helfen, die Ursachen einer Störung oder eines Fehlers zu finden und zu beseitigen.

Einige Hinweise im Display sind mehrzeilig und können durch Berühren der Sensortasten  $\nabla$  oder  $\wedge$  vollständig gelesen werden.

### Fehlermeldungen im Display nach Programmabbruch




Meldung	Ursache und Behebung
 Behälter leeren Siehe 	Der Kondenswasserbehälter ist voll oder der Ablaufschlauch ist geknickt. <ul style="list-style-type: none"><li>■ Um die Meldung zu löschen, öffnen und schließen Sie bei eingeschaltetem Trockner die Tür. Oder schalten Sie den Trockner aus und ein.</li><li>■ Entleeren Sie das Kondenswasser.</li><li>■ Prüfen Sie den Ablaufschlauch.</li></ul>
 Blockierung erkannt. Siehe 	Die Wäsche hat sich ungünstig verteilt oder aufgerollt. <ul style="list-style-type: none"><li>■ Öffnen Sie die Tür und lockern Sie die Wäsche auf. Falls erforderlich, dann entnehmen Sie einen Teil der Wäsche.</li><li>■ Schalten Sie den Trockner aus und ein.</li><li>■ Starten Sie ein Programm.</li></ul>
 Kundendienst  Fehler <b>FXXX</b>	Die Ursache lässt sich nicht unmittelbar feststellen. <ul style="list-style-type: none"><li>■ Schalten Sie den Trockner aus und ein.</li><li>■ Starten Sie ein Programm.</li></ul> Erfolgen wieder Programmabbruch und Fehlermeldung, liegt ein Defekt vor. Informieren Sie den Miele Kundendienst.



Meldung	Ursache und Behebung
 Sockelfilter reinig. Siehe 	<p>Verstopfungen durch Flusen oder Waschmittelrückstände liegen vor.</p> <ul style="list-style-type: none"> <li>■ Um die Meldung auszuschalten, wählen Sie die Programmwählerstellung .</li> <li>■ Reinigen Sie die Flusenfilter und den Sockelfilter.               <ul style="list-style-type: none"> <li>– Reinigungshinweise finden Sie im Kapitel „Reinigung und Pflege“.</li> <li>– Wenn die Flusenfilter und der Sockelfilter beschädigt oder verformt sind oder nicht mehr gereinigt werden können, dann müssen Sie ausgetauscht werden.</li> <li>– Wenn nach der Reinigung die Fehlermeldung wieder erfolgt, dann können die nachfolgenden Ursachen vorliegen.</li> </ul> </li> </ul>
	<p>Der Sockelfilter ist zu nass eingesetzt worden.</p> <ul style="list-style-type: none"> <li>■ Drücken Sie den Sockelfilter behutsam aus.</li> <li>■ Lassen Sie den Sockelfilter an der Luft trocknen.</li> </ul>
	<p>Im Sockelfilter sind noch tiefer liegende Rückstände vorhanden, die sich nicht entfernen ließen.</p> <ul style="list-style-type: none"> <li>■ Kontrollieren Sie den Sockelfilter. Siehe Abschnitt „Sockelfilter tauschen“ im Kapitel „Was tun, wenn ...“.</li> <li>■ Wenn der Sockelfilter nicht beschädigt oder verformt ist, dann können Sie den Sockelfilter in der Waschmaschine regenerieren. Siehe Abschnitt „Sockelfilter regenerieren“ im Kapitel „Was tun, wenn ...“.</li> </ul>
	<p>Der Wärmetauscher ist verstopft.</p> <ul style="list-style-type: none"> <li>■ Kontrollieren Sie den Wärmetauscher. Siehe Abschnitt „Wärmetauscher kontrollieren“ im Kapitel „Was tun, wenn ...“.</li> </ul>

# Was tun, wenn ...

## Hinweise im Display

Meldung	Ursache und Behebung
000	<p>Der PIN-Code ist aktiviert.</p> <ul style="list-style-type: none"><li>■ Geben Sie den PIN-Code ein und bestätigen Sie diesen. Deaktivieren Sie den PIN-Code, wenn die Abfrage beim nächsten Einschalten nicht erscheinen soll.</li></ul>
Ende/Abkühlen	<p>Die Wäsche wird am Programmende noch abgekühlt.</p> <ul style="list-style-type: none"><li>■ Sie können die Wäsche entnehmen und ausbreiten oder weiter abkühlen lassen.</li></ul>
<b>i</b> Sockelfilter reinig. Siehe 	<p>Der Trockner arbeitet nicht optimal oder nicht wirtschaftlich. Mögliche Ursachen können Verstopfungen durch Flusen oder Waschmittelrückständen sein.</p> <ul style="list-style-type: none"><li>■ Um den Hinweis auszuschalten, bestätigen Sie OK.</li><li>■ Beachten Sie die Reinigungshinweise im Kapitel „Reinigung und Pflege“.</li><li>■ Reinigen Sie die Flusenfilter.</li><li>■ Kontrollieren Sie auch den Sockelfilter und reinigen diesen, wenn nötig.</li></ul> <p>Das Aufleuchten der Meldung Sockelfilter reinig. Siehe  können Sie selbst beeinflussen.</p> <ul style="list-style-type: none"><li>■ Folgen Sie der Beschreibung im Kapitel „Einstellungen“, Abschnitt „Luftwegeanzeige“.</li></ul>
<b>i</b> Kondensatbehälter füllen	<p>Der Kondenswasserbehälter ist leer. Bei Nutzung unterschiedlicher Programmanwendungen wird Wasser aus dem Kondenswasserbehälter entnommen und wiederverwendet.</p> <ul style="list-style-type: none"><li>■ Füllen Sie den Kondenswasserbehälter mindestens bis zur —min— Marke.</li><li>■ Meldung ausschalten: Bestätigen Sie OK.</li></ul>
<b>i</b> Tür öffnen + schließen.	<p>Nach der Programmwahl werden Sie aufmerksam gemacht, Wäsche einzufüllen.</p> <ul style="list-style-type: none"><li>■ Legen Sie Wäsche in die Trommel.</li></ul>
 Bitte warten	<p>Der Trockner erwartet Programmdatei von der Waschmaschine (<i>Wash2Dry</i>) oder <i>SmartStart</i> ist aktiviert.</p>

## Ein nicht zufrieden stellendes Trockenergebnis

Problem	Ursache und Behebung
<p><b>Die Wäsche ist mit dem Extra DryCare 40 nicht zufriedenstellend getrocknet.</b></p>	<p>Der Aufstellraum ist zu warm. Deshalb wurde der DryCare-Prozess vorzeitig beendet.</p> <ul style="list-style-type: none"> <li>■ Lüften Sie gründlich.</li> <li>■ Um die Wäsche zu Ende zu trocknen, wählen Sie <i>Lüften warm</i> mit dem Extra DryCare 40.</li> </ul>
<p><b>Die Wäsche ist nicht zufriedenstellend getrocknet.</b></p>	<p>Die Beladung bestand aus unterschiedlichen Geweben.</p> <ul style="list-style-type: none"> <li>■ Trocknen Sie mit <i>Lüften warm</i> nach.</li> <li>■ Wählen Sie demnächst ein geeignetes Programm.</li> </ul> <p> Tipp: Sie können die Restfeuchte einiger Programme individuell anpassen. Siehe Kapitel „Einstellungen“.</p>
<p><b>Wäsche oder federgefüllte Kopfkissen entwickeln durch das Trocknen einen unangenehmen Geruch.</b></p>	<p>Wäsche wurde mit zu wenig Waschmittel gewaschen.</p> <p>Federn haben die Eigenschaft, bei Wärme Eigengerüche zu entwickeln.</p> <ul style="list-style-type: none"> <li>■ Wäsche: mit genügend Waschmittel waschen</li> <li>■ Kopfkissen: außerhalb des Trockners auslüften</li> <li>■ Nutzen Sie beim Trocknen den Duftflakon (nachkaufbares Zubehör), wenn Sie einen besonderen Duft bevorzugen.</li> </ul>
<p><b>Wäschestücke aus synthetischen Fasern sind nach dem Trocknen statisch aufgeladen.</b></p>	<p>Synthetisches neigt zu statischen Aufladungen.</p> <ul style="list-style-type: none"> <li>■ Ein beim Waschen verwendetes Weichspülmittel im letzten Spülgang kann die statische Aufladung beim Trocknen mindern.</li> </ul>
<p><b>Beim Trocknen fallen Flusen an.</b></p>	<p>Flusen, die sich hauptsächlich durch Abrieb beim Tragen oder zum Teil beim Waschen auf den Textilien gebildet haben, lösen sich. Die Beanspruchung im Trockner ist eher gering.</p> <p>Anfallende Flusen werden durch Flusen- und Sockelfilter aufgefangen und können leicht entfernt werden.</p> <ul style="list-style-type: none"> <li>■ Siehe Kapitel „Reinigung und Pflege“.</li> </ul>


# Was tun, wenn ...

## Der Trockenvorgang dauert sehr lange

Problem	Ursache und Behebung
<b>Der Trockenvorgang dauert sehr lange oder wird sogar abgebrochen.*</b>	Der Aufstellraum ist zu warm. ■ Lüften Sie gründlich.
	Waschmittelrückstände, Haare und Feinstflusen können Verstopfungen verursachen. ■ Reinigen Sie die Flusenfilter und den Sockelfilter. ■ Entfernen Sie sichtbare Flusen vom Wärmetauscher.
	Die Wäsche hat sich ungünstig verteilt oder aufge-rollt. Die Trommel ist zu voll. ■ Lockern Sie die Wäsche auf und entnehmen Sie einen Teil. ■ Starten Sie ein Programm.
	Das Gitter unten rechts ist zugestellt worden. ■ Entfernen Sie Wäschekorb oder andere Gegenstände.
	Die Textilien sind zu nass. ■ Schleudern Sie in der Waschmaschine mit höherer Drehzahl.
	Aufgrund metallischer Reißverschlüsse wird der Feuchtegrad der Wäsche nicht exakt ermittelt. ■ Öffnen Sie künftig die Reißverschlüsse. ■ Tritt das Problem erneut auf, trocknen Sie diese Textilien im Programm <i>Lüften warm</i> .

\* Schalten Sie den Trockner aus und ein, bevor Sie ein neues Programm starten.

## Allgemeine Probleme mit dem Trockner

Problem	Ursache und Behebung
<p><b>Sirrende oder brummende Betriebsgeräusche sind zu hören.</b></p>	<p>Der Kompressor (Wärmepumpe) ist in Betrieb. Oder Sie haben eine Programmanwendung gewählt, bei der Kondenswasser in die Trommel gesprüht wird.</p> <ul style="list-style-type: none"> <li>■ Sie müssen nichts tun. Diese Geräusche sind normal und entstehen bei Betrieb des Kompressors oder der Kondenswasserpumpe.</li> </ul> <hr/> <p>Keine Störung liegt vor.</p>
<p><b>Es lässt sich kein Programm starten.</b></p>	<p>Die Ursache lässt sich nicht unmittelbar feststellen.</p> <ul style="list-style-type: none"> <li>■ Den Netzstecker einstecken.</li> <li>■ Den Trockner einschalten.</li> <li>■ Die Tür des Trockners schließen.</li> <li>■ Die Sicherung der Hausinstallation prüfen.</li> </ul> <hr/> <p>Stromausfall? Nach Rückkehr der Versorgungsspannung startet ein zuvor gelaufenes Programm automatisch.</p>
<p><b>Nach Anwahl des Extras <i>DryFresh</i>, <i>PowerFresh</i> oder <i>DryCare 40</i> „springt“ die Trockenstufe auf eine andere zurück.</b></p>	<p>Die zuvor gewählte Trockenstufe ist in Kombination mit dem Extra nicht möglich. Automatisch wird die nächstmögliche Trockenstufe angewählt.</p>
<p><b>Das Display ist dunkel und Sensortaste <i>Start/Wäsche nachlegen</i> blinkt langsam.</b></p>	<p>Das Display schaltet automatisch aus, um Energie zu sparen (Standby). Wenn sich der Trockner im Knitterschutz befindet, dreht sich die Trommel von Zeit zu Zeit.</p> <ul style="list-style-type: none"> <li>■ Drücken Sie eine Taste. Das Standby wird beendet.</li> </ul>
<p><b>Der Trockner ist nach Programmende ausgeschaltet.</b></p>	<p>Dieser Trockner schaltet sich automatisch aus. Das ist kein Fehler, sondern eine ordnungsgemäße Funktion.</p>
<p><b>Im Display steht eine Fremdsprache.</b></p>	<p>Unter „Einstellungen, Sprache “ wurde eine andere Sprache gewählt.</p> <ul style="list-style-type: none"> <li>■ Stellen Sie die gewohnte Sprache ein. Das Fah-nensymbol hilft Ihnen als Leitfaden.</li> </ul>

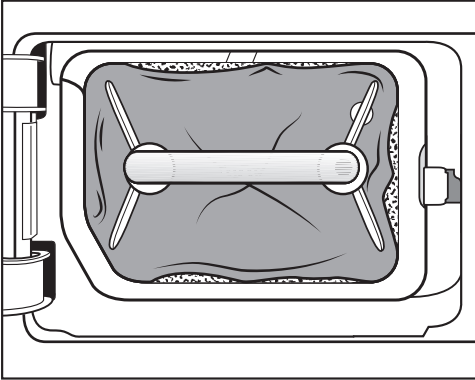
## Was tun, wenn ...

Problem	Ursache und Behebung
<p><b>Die Trommelbeleuchtung leuchtet nicht.</b></p>	<p>Die Trommelbeleuchtung schaltet sich automatisch nach einiger Zeit und nach dem Programmstart aus (Energieeinsparung).</p> <ul style="list-style-type: none"> <li>■ Schalten Sie den Trockner aus und wieder ein.</li> <li>■ Um die Trommelbeleuchtung einzuschalten, öffnen Sie die Trocknertür.</li> </ul> <p>Die Trommelbeleuchtung ist defekt. Die Trommelbeleuchtung ist auf eine langlebige Haltbarkeit ausgelegt und muss daher in der Regel nicht ausgetauscht werden.</p> <ul style="list-style-type: none"> <li>■ Wenn die Trommelbeleuchtung trotz aller Versuche nicht leuchtet, informieren Sie den Miele Kundendienst.</li> </ul>
<p><b>Der Sprühstrahl für Kondenswasser, das in die Trommel gesprüht wird, ist nicht ausreichend.</b></p>	<p>Bei Nutzung unterschiedlicher Programmanwendungen wird Wasser aus dem Kondenswasserbehälter entnommen und in die Trommel gesprüht. Der Sprühstrahl kann ausbleiben.</p> <p>Der Flusenfilter im Kondenswasserbehälter ist verstopft.</p> <ul style="list-style-type: none"> <li>■ Reinigen Sie den Flusenfilter im Kondenswasserbehälter. Siehe Abschnitt „Flusenfilter im Kondenswasserbehälter reinigen“ in diesem Kapitel.</li> </ul> <p>An der Sprühdüse in der Einfüllöffnung sind starke Kalkablagerungen.</p> <ul style="list-style-type: none"> <li>■ Tauschen Sie die Sprühdüse aus. Siehe Abschnitt „Sprühdüse für Kondenswasser tauschen“ in diesem Kapitel.</li> <li>■ Verwenden Sie nur Kondenswasser und kein Leitungswasser.</li> </ul> <p>Leitungswasser führt auf Dauer zu Kalkablagerungen.</p>

## Sockelfilter tauschen

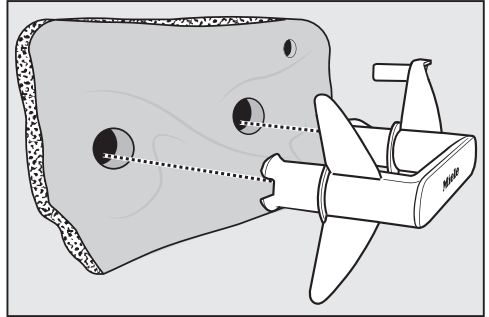
Der Wärmetauscher kann verstopfen. Wenn Sie die nachfolgend beschriebenen Verschleißspuren vor oder nach der Reinigung erkennen, dann tauschen Sie den Sockelfilter sofort aus (nachkaufbares Zubehör).

### Passungengenauigkeit



Die Ränder des Sockelfilters liegen nicht an und der Sockelfilter ist verformt. An den nicht richtig anliegenden Rändern werden Flusen ungefiltert in den Wärmetauscher geblasen. Hierdurch verstopft der Wärmetauscher auf Dauer.

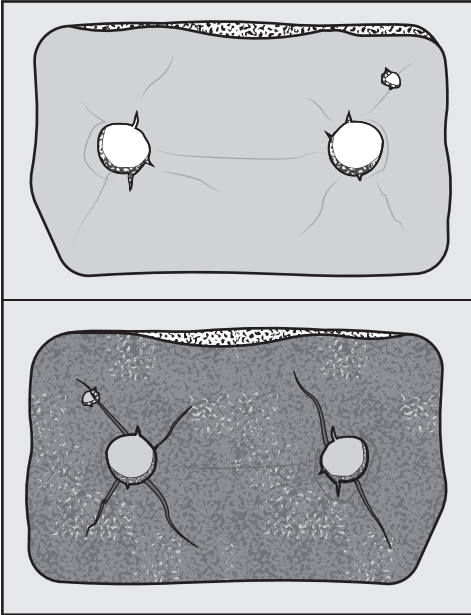
### Verformungen



Die Verformungen deuten darauf hin, dass der Sockelfilter verschlissen ist.

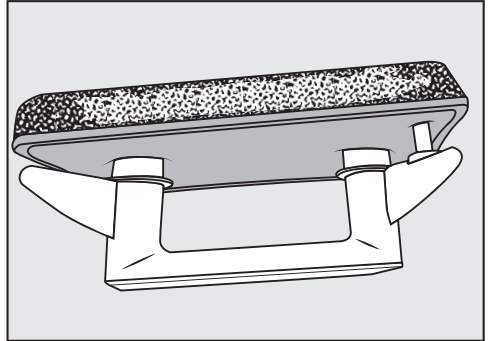
# Was tun, wenn ...

## Spalten, Risse, Abdrücke



Durch Risse und Spalten werden Flusen in den Wärmetauscher geblasen. Hierdurch verstopft der Wärmetauscher auf Dauer.

## Weißer oder andersfarbige Rückstände



Die Rückstände sind auf Faserrückstände der Wäsche und verbliebene Waschmittelbestandteile zurückzuführen. Rückstände finden Sie auf der Vorderseite und an den Seitenrändern des Sockelfilters. In Extremfällen bilden Rückstände hartnäckige Verkrustungen. Die Rückstände sind ein Zeichen dafür, dass der Sockelfilter nicht mehr passgenau an den Seitenrändern anliegt, auch wenn er einwandfrei aussieht: An den Rändern werden Flusen ungefiltert eingeblasen.

Regenerieren Sie den Sockelfilter. Wenn der Sockelfilter bald wieder diese Rückstände aufweist, muss der Sockelfilter ersetzt werden.



## Sockelfilter regenerieren

Sie können einen oder mehrere verschmutzte Sockelfilter in der Waschmaschine regenerieren. So wird der Sockelfilter wieder einsatzfähig.

Prüfen Sie vor dem Regenerieren, ob der Sockelfilter in Ordnung ist. Kontrollieren Sie den Sockelfilter gemäß dem Abschnitt „Sockelfilter tauschen“ im Kapitel „Was tun, wenn ...“. Tauschen Sie den Sockelfilter aus, wenn er verschlissen ist.

- Waschen Sie einen oder mehrere Sockelfilter separat ohne Textilien. Geben Sie kein Waschmittel hinzu.
- Wählen Sie ein Kurzwaschprogramm mit einer Temperatur von maximal 40 °C und einer Schleuderdrehzahl von maximal 600 U/min.

Nach dem Waschen und Schleudern können Sie den Sockelfilter wieder einsetzen.

## Wärmetauscher kontrollieren

⚠ Verletzungsgefahr durch scharfe Kühlrippen.

Sie können sich schneiden.

Berühren Sie nicht die Kühlrippen mit den Händen.

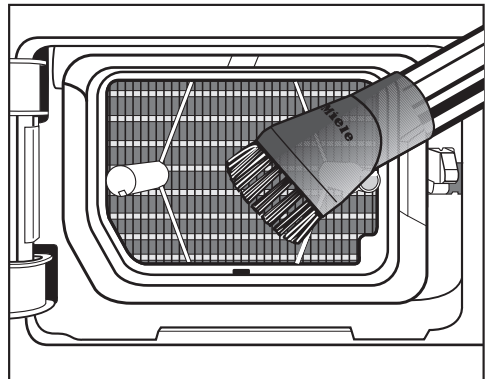
- Schauen Sie nach, ob sich Flusen an- gesammelt haben.

Wenn Flusen vorhanden sind, müssen diese entfernt werden.

⚠ Schäden durch eine falsche Reinigung des Wärmetauschers.

Wenn Kühlrippen beschädigt oder verbogen sind, trocknet der Trockner nicht ausreichend.

Reinigen Sie mit Staubsauger und Saugpinsel. Führen Sie den Saugpin- sel nur leicht ohne Druck über die Kühlrippen des Wärmetauschers.

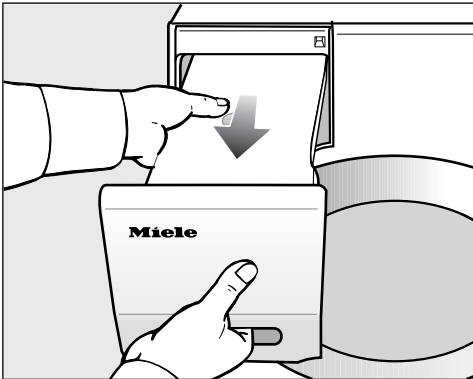


- Saugen Sie Flusen und Rückstände ab.

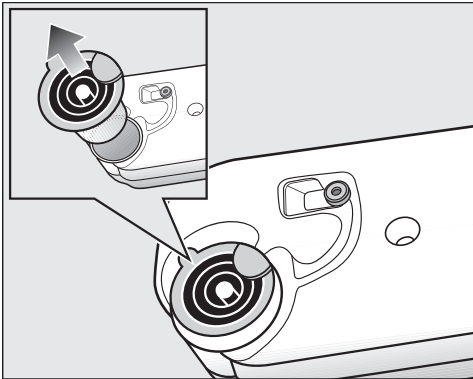
## Was tun, wenn ...

### Flusenfilter im Kondenswasserbehälter reinigen

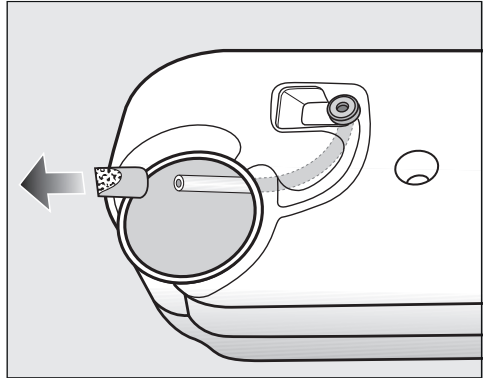
Bei Nutzung unterschiedlicher Programmanwendungen wird Wasser aus dem Kondenswasserbehälter entnommen und in die Trommel gesprüht. Der Sprühstrahl kann ausbleiben. Der Flusenfilter im Kondenswasserbehälter ist verstopft.



- Ziehen Sie den Kondenswasserbehälter heraus.



- Fassen Sie mit dem Finger unter die seitliche Nase des Ausgießstutzens.
- Ziehen Sie den Ausgießstutzen heraus.



Ziehen Sie nicht kräftig am Schlauch, damit er sich nicht löst.


- Führen Sie das Schlauchende durch die Öffnung hindurch.
- Halten Sie das Schlauchende fest.
- Ziehen Sie mit der anderen Hand den Flusenfilter vom Schlauchende ab.
- Durchspülen Sie den Flusenfilter mit einem Wasserstrahl, bis Flusen entfernt sind.
- Stecken Sie den gereinigten Flusenfilter auf das Schlauchende.
- Lassen Sie den Schlauch in den Kondenswasserbehälter zurückgleiten.
- Stecken Sie den Ausgießstutzen richtig herum in die Öffnung im Kondenswasserbehälter. Beachten Sie hierzu das Bild.

### Sprühdüse für Kondenswasser tauschen

Bei Nutzung unterschiedlicher Programmanwendungen wird Wasser aus dem Kondenswasserbehälter entnommen und in die Trommel gesprüht. Der Sprühstrahl kann ausbleiben. Kalkablagerungen haben sich an der Sprühdüse gebildet.

Entnehmen Sie die Sprühdüse (nachkaufbares Zubehör). Tauschen Sie die Sprühdüse aus.

Sie können die Sprühdüse nur mit einem speziellen Werkzeug austauschen. Das Werkzeug ist der neuen Sprühdüse beigelegt.

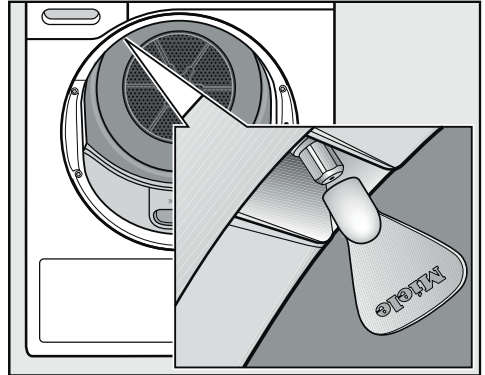
 Schäden durch Verwendung eines falschen Werkzeugs.

Die Sprühdüse und der Trockner können beschädigt werden.

Verwenden Sie nur das beigelegte Werkzeug und kein anderes Werkzeug.

- Öffnen Sie die Trocknertür.

Oben links in der Einfüllöffnung sehen Sie die Sprühdüse.



- Stecken Sie das Werkzeug auf die Sprühdüse.
- Drehen Sie das Werkzeug linksherum und damit die Sprühdüse heraus.
- Stecken Sie die neue Sprühdüse in das Werkzeug.
- Drehen Sie das Werkzeug rechtsherum und damit die Sprühdüse fest.

Der Trockner darf nicht ohne Sprühdüse betrieben werden.

# Kundendienst

Unter [www.miele.com/service](http://www.miele.com/service) erhalten Sie Informationen zur selbstständigen Behebung von Störungen und zu Miele Ersatzteilen.

## Kontakt bei Störungen

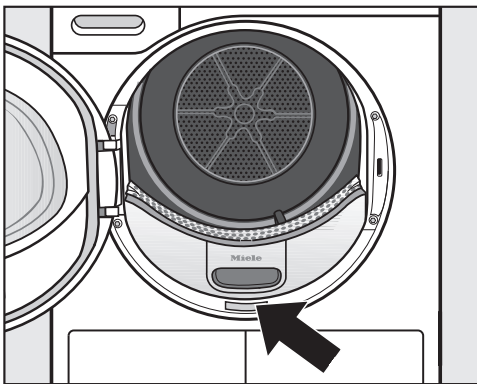
Bei Störungen, die Sie nicht selbst beheben können, benachrichtigen Sie z. B. Ihren Miele Fachhändler oder den Miele Kundendienst.

Den Miele Kundendienst können Sie online unter [www.miele.com/service](http://www.miele.com/service) buchen.

Die Kontaktdaten des Miele Kundendienstes finden Sie am Ende dieses Dokumentes.

Der Kundendienst benötigt die Modellkennung und die Fabrikationsnummer (Fabr./SN/Nr.). Beide Angaben finden Sie auf dem Typenschild.

Das Typenschild finden Sie, wenn Sie die Tür Ihres Trockners öffnen:



## Nachkaufbares Zubehör

Für diesen Trockner erhalten Sie nachkaufbares Zubehör im Miele Fachhandel oder beim Miele Kundendienst.

Diese und viele weitere interessante Produkte können Sie auch im Miele Webshop bestellen.

## Trocknerkorb

Mit dem Trocknerkorb können Sie solche Produkte trocknen oder auslüften, die nicht mechanisch beansprucht werden sollen.

## Duftflakon

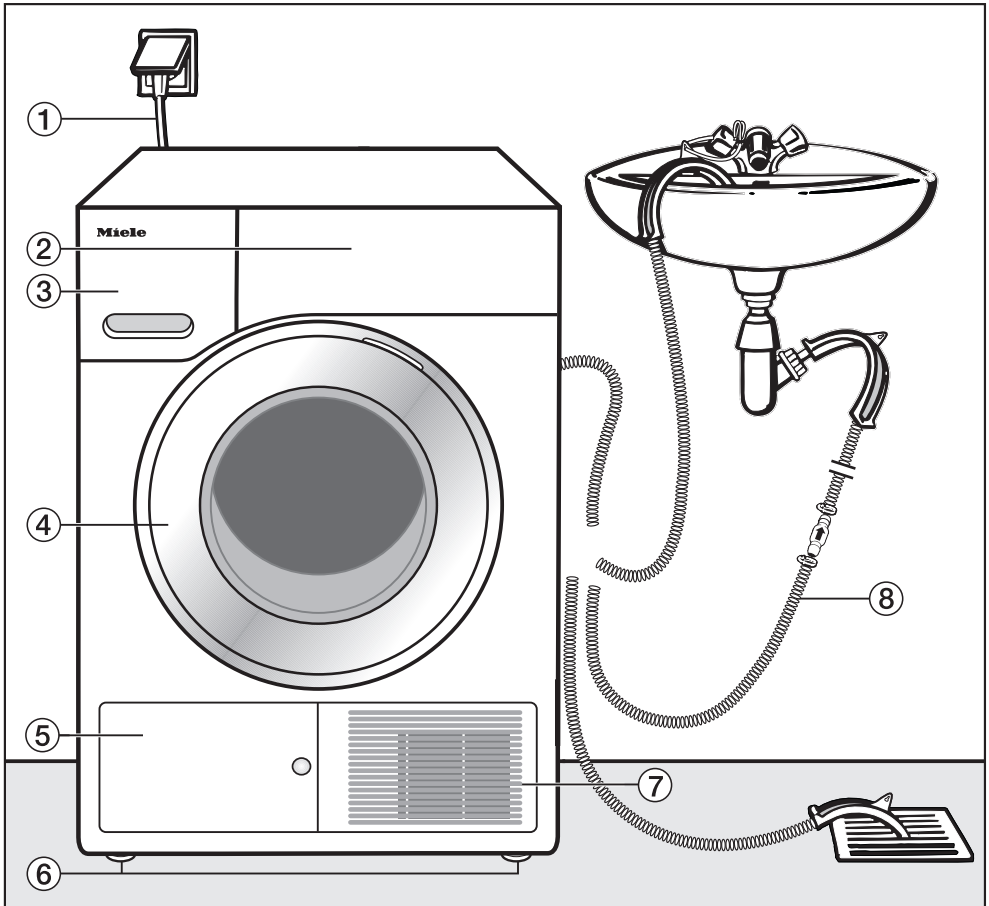
Nutzen Sie beim Trocknen den Duftflakon, wenn Sie einen besonderen Duft bevorzugen.

## Garantie

Die Garantiezeit beträgt 2 Jahre.

Weitere Informationen entnehmen Sie den mitgelieferten Garantiebedingungen.

## Vorderansicht

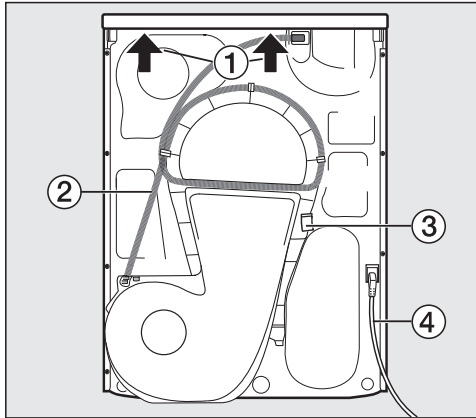


- ① Netzanschlussleitung
- ② Bedienblende
- ③ Kondenswasserbehälter
- ④ Tür

- ⑤ Klappe für den Sockelfilter
- ⑥ 4 höhenverstellbare Füße
- ⑦ Kühlluftgitter
- ⑧ Ablaufschlauch für das Kondenswasser

# Installation

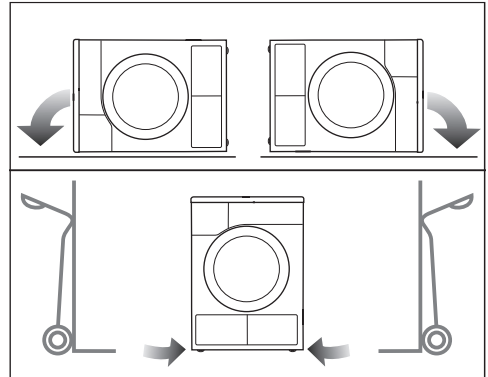
## Rückansicht



- ① Deckelüberstand mit Griffmöglichkeiten für den Transport
- ② Ablaufschlauch für das Kondenswasser
- ③ Haken zur Aufwicklung der Netzanschlussleitung beim Transport
- ④ Netzanschlussleitung

## Trockner transportieren

⚠ Personen- und Sachschäden durch falschen Transport. Wenn der Trockner kippt, können Sie sich verletzen und Beschädigungen verursachen. Achten Sie beim Transport des Trockners auf dessen Standsicherheit.



- Bei liegendem Transport: Legen Sie den Trockner nur auf die linke oder rechte Seitenwand.
- Bei stehendem Transport: Wenn Sie eine Sackkarre verwenden, dann transportieren Sie den Trockner ebenfalls nur über die linke oder rechte Seitenwand.

## Trockner zum Aufstellungsort tragen

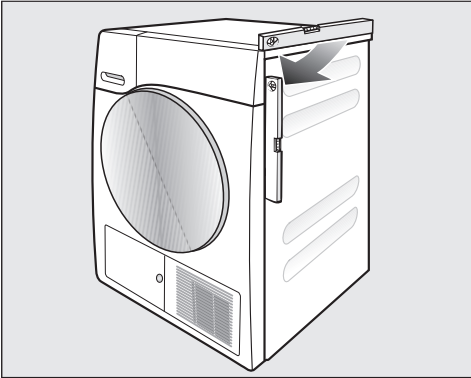
⚠ Verletzungsgefahr durch nicht festsitzenden Deckel. Die hintere Befestigung des Deckels kann durch äußere Umstände brüchig werden. Der Deckel kann beim Tragen abreißen. Prüfen Sie vor dem Tragen den Deckelüberstand auf einen festen Sitz.

- Tragen Sie den Trockner an den vorderen Gerätefüßen und dem hinteren Deckelüberstand.

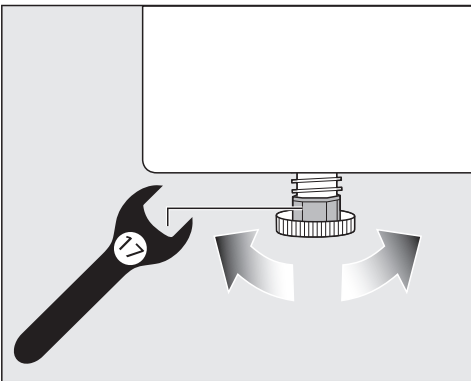
## Aufstellen

### Trockner ausrichten

Im Schwenkbereich der Trocknertür darf keine abschließbare Tür, Schiebetür oder entgegengesetzt angeschlagene Tür installiert werden.



Für einen einwandfreien Betrieb muss der Trockner lotrecht ausgerichtet werden. Bodenunebenheiten können durch die Schraubfüße des Trockners ausgeglichen werden.



- Drehen Sie die Schraubfüße mit einem flachen Maulschlüssel oder der Hand.



⚠ Brandgefahr und Explosionsgefahr durch Beschädigung des Trockners.

Das Kältemittel ist brennbar und explosiv.

Nehmen Sie keine Veränderungen am Trockner vor. Sorgen Sie dafür, dass der Trockner nicht beschädigt wird.

Wenn der Trockner beschädigt ist, dann befolgen Sie die folgenden Hinweise:

- Vermeiden Sie offenes Feuer und Zündquellen.
- Trennen Sie den Trockner vom Elektonetz.
- Durchlüften Sie den Aufstellraum des Trockners.
- Benachrichtigen Sie den Miele Kundendienst.

### Stillstandzeit nach dem Aufstellen

⚠ Schäden durch eine zu frühe Inbetriebnahme.

Dabei kann die Wärmepumpe beschädigt werden.

Warten Sie nach dem Aufstellen eine Stunde ab, bevor Sie ein Trocknungsprogramm starten.

# Installation

---

## Belüftung

Die Öffnung für Kühlluft an der Vorderseite nicht abdecken. Sonst ist keine ausreichende Luftkühlung des Wärmetauschers gewährleistet.

Der Luftspalt zwischen Trocknerunterseite und Fußboden darf nicht durch Sockelleisten, hochflorigen Teppichboden usw. verkleinert werden. Sonst ist keine ausreichende Luftzufuhr gewährleistet.

Die zur Luftkühlung des Wärmetauschers ausgeblasene warme Luft erwärmt die Raumluft. Sorgen Sie deshalb für eine ausreichende Raumbelüftung: z. B. das Fenster öffnen. Sonst verlängert sich die Trockenzeit (höherer Energiebedarf).

Dieser Trockner entwickelt durch den Betrieb mit seiner Wärmepumpe in seinem Gehäuse sehr viel Wärme. Diese Wärme muss gut abgeführt werden können.

Ansonsten kann sich die Trocknungsdauer verlängern oder es ist auf Dauer mit einer Beschädigung des Trockners zu rechnen.

Die dauerhafte Raumbelüftung während des Trockenvorgangs sowie der Luftspalt zwischen Trocknerunterseite und Fußboden müssen jederzeit gewährleistet sein.

## Vor einem späteren Transport

Eine nach dem Trocknen verbliebene geringe Menge Kondenswasser im Bereich der Pumpe kann beim Kippen des Trockners auslaufen. Empfehlung: Vor dem Transport für ca. 1 Minute ein Programm starten. Restliches Kondenswasser wird so in den Kondenswasserbehälter (den Sie dann noch einmal ausleeren müssen) oder über den Ablaufschlauch abgeleitet.



## Zusätzliche Aufstellungsbedingungen

### Unterschiebbar

Dieser Trockner darf unter eine Arbeitsplatte geschoben werden.

Gerätedefekt wegen Wärmebildung. Sorgen Sie dafür, dass der aus dem Trockner austretende warme Luftstrom abgeführt werden kann.

- Eine Demontage des Gerätedeckels ist nicht möglich.
- Der Elektroanschluss muss in der Nähe des Trockners installiert werden und zugänglich sein.
- Die Trockenzeit kann sich geringfügig verlängern.

### Nachkaufbares Zubehör

#### – Wasch-Trocken-Verbindungssatz

Dieser Trockner kann mit einer Miele Waschmaschine als Wasch-Trocken-Säule aufgestellt werden. Es darf nur der dafür erforderliche Miele Wasch-Trocken-Verbindungssatz verwendet werden.

#### – Sockel

Für diesen Trockner ist ein Sockel mit Schublade erhältlich.

# Installation

## Kondenswasser extern ableiten

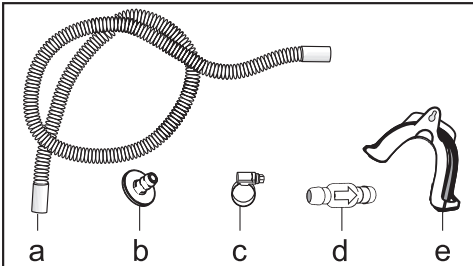
### Anmerkung

Beim Trocknen anfallendes Kondenswasser wird durch den Ablaufschlauch auf der Trocknerrückseite in den Kondenswasserbehälter gepumpt.

Sie können das Kondenswasser mit dem Ablaufschlauch auf der Rückseite des Trockners auch extern ableiten. Den Kondenswasserbehälter müssen Sie dann nicht mehr leeren.

Schlauchlänge: 1,49 m  
Max. Abpumphöhe: 1,00 m  
Max. Abpump länge: 4,00 m

### Abpumpzubehör



- beiliegend: Adapter (b), Schlauchschelle (c), Schlauchhalter (e);
- nachkaufbar bei Miele: Bausatz „Rückschlagventil“ für einen externen Wasseranschluss. Rückschlagventil (d), Schlauchverlängerung (a) und Schlauchschellen (c) liegen bei.

## Besondere Anschlussbedingungen, die ein Rückschlagventil erfordern

⚠ Sachschäden durch zurückfließendes Kondenswasser.

Wasser kann zurück in den Trockner fließen oder angesaugt werden. Das Wasser kann Schäden am Trockner und im Aufstellraum verursachen.

Verwenden Sie das Rückschlagventil, wenn Sie das Schlauchende in Wasser tauchen oder an diverse, wasserführende Anschlüsse installieren.

Max. Abpumphöhe mit Rückschlagventil: 1,00 m

Besondere Anschlussbedingungen, bei denen das Rückschlagventil erforderlich ist, sind:

- Ablauf in ein Waschbecken oder einen Bodenablauf, wenn das Schlauchende in Wasser getaucht wird.
- Anschluss am Waschbeckensiphon.
- Diverse Anschlussmöglichkeiten, an die zusätzlich z. B. eine Waschmaschine oder ein Geschirrspüler angeschlossen sind.

Bei falscher Montage des Rückschlagventils ist kein Abpumpen möglich.

Montieren Sie das Rückschlagventil so, dass der Pfeil auf dem Rückschlagventil in Fließrichtung zeigt.

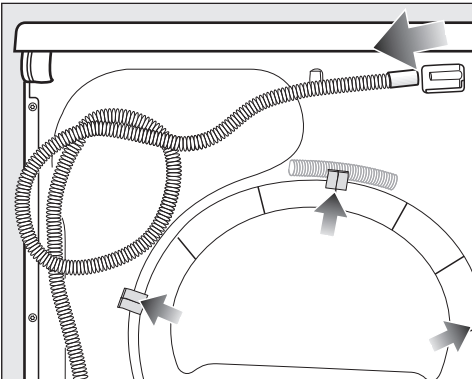
## Ablaufschlauch verlegen

⚠ Beschädigung des Ablaufschlauchs durch unsachgemäßen Umgang.

Der Ablaufschlauch kann beschädigt werden und Wasser läuft aus.

Reißen Sie nicht am Ablaufschlauch und dehnen und knicken Sie ihn nicht.

Im Ablaufschlauch befindet sich eine geringe Menge Restwasser. Stellen Sie deshalb einen Behälter bereit.

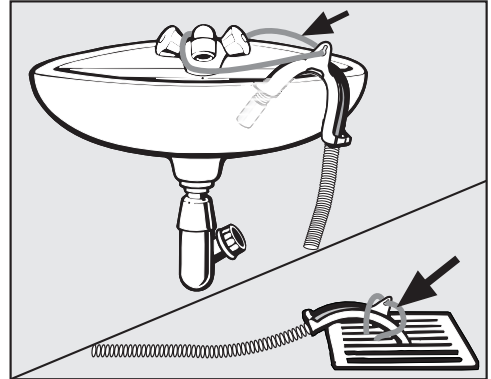


- Ziehen Sie den Ablaufschlauch vom Stutzen ab (heller Pfeil).
- Ziehen Sie den Ablaufschlauch aus den Klemmhalterungen (dunkle Pfeile) und wickeln Sie den Ablaufschlauch ab.
- Lassen Sie vorhandenes Restwasser in einen Behälter ablaufen.

## Beispiele: Kondenswasser ableiten

Ablauf in ein Waschbecken oder einen Bodenablauf

Verwenden Sie den Schlauchhalter, um den Ablaufschlauch einhängen zu können.



⚠ Schäden durch auslaufendes Wasser.

Wenn sich das Schlauchende löst, kann auslaufendes Wasser Schäden verursachen.

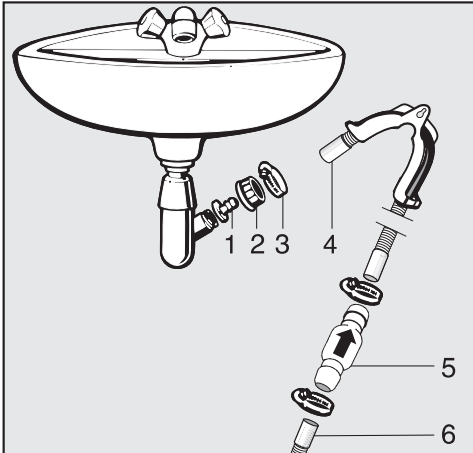
Sichern Sie den Ablaufschlauch gegen Abrutschen (z. B. festbinden).

Das Rückschlagventil können Sie in das Schlauchende stecken.

# Installation

## Direktanschluss an ein Waschbeckensiphon

Verwenden Sie den Schlauchhalter, den Adapter, Schlauchschellen und das Rückschlagventil (nachkaufbares Zubehör).



1. Adapter
2. Waschbecken-Überwurfmutter
3. Schlauchschelle
4. Schlauchende (am Schlauchhalter befestigt)
5. Rückschlagventil
6. Ablaufschlauch des Trockners

- Installieren Sie den Adapter **1** mit der Waschbecken-Überwurfmutter **2** am Waschbeckensiphon. In der Regel ist die Waschbecken-Überwurfmutter mit einer Scheibe ausgestattet, die Sie entnehmen müssen.
- Stecken Sie das Schlauchende **4** auf den Adapter **1**.
- Verwenden Sie den Schlauchhalter.
- Ziehen Sie die Schlauchschelle **3** direkt hinter der Waschbecken-Überwurfmutter mit einem Schraubendreher fest.
- Stecken Sie das Rückschlagventil **5** in den Ablaufschlauch **6** vom Trockner.

Das Rückschlagventil **5** muss so montiert werden, dass der Pfeil in Fließrichtung (in Richtung Waschbecken) zeigt.

- Befestigen Sie das Rückschlagventil mit den Schlauchschellen.

## Türanschlag wechseln

Bei diesem Trockner können Sie den Türanschlag selbst wechseln.

Aus Sicherheitsgründen ist es notwendig, den Trockner vom Netz zu trennen.

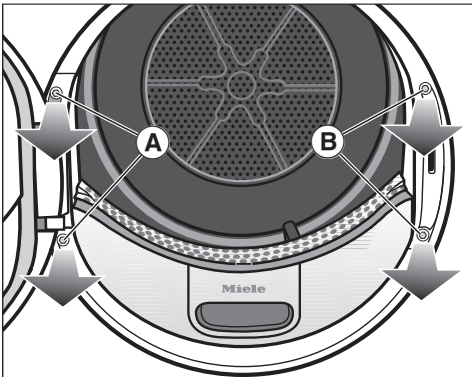
Das benötigen Sie:

- einen Torx-Schraubendreher T20 und T30
- einen Schlitzschraubendreher oder eine Spitzzange
- die beiliegende Kappe „Schlosskloben“
- die beiliegende Kappe „Türscharnier“
- eine weiche Unterlage (Decke)

## Umscharnieren

### 1. Tür vom Trockner abnehmen

- Öffnen Sie die Tür.



- Drehen Sie die beiden Schrauben am Fuß des Türscharniers **A** mit dem Torx-Schraubendreher T30 heraus.

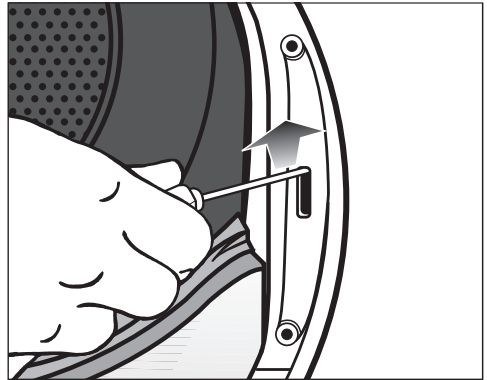
Die Tür kann nicht herunterfallen.

- Halten Sie die Tür fest und ziehen Sie diese nach vorne: Der Fuß des Türscharniers muss mit seinen 2 Zapfen aus den Öffnungen im Trockner gezogen werden.

Legen Sie die Tür mit der Außenseite auf eine weiche Unterlage (Decke), um Kratzer zu vermeiden.

### 2. Türschloss am Trockner wechseln

- Drehen Sie die beiden Schrauben am Türschloss **B** mit dem Torx-Schraubendreher T30 heraus.

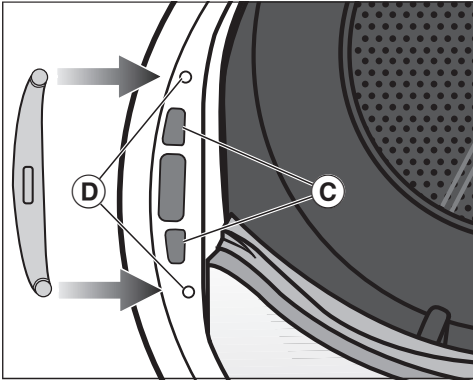


- Drücken Sie das Türschloss mit dem Schraubendreher nach oben.

Das Türschloss springt aus seiner Position und kann entnommen werden.

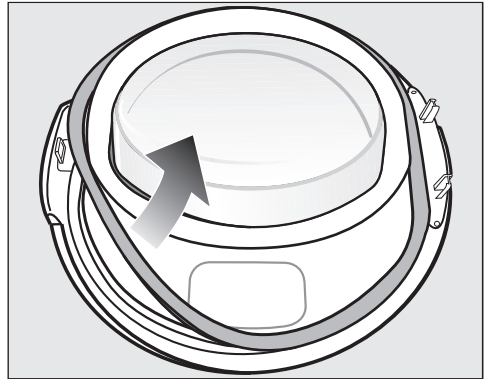
# Installation

- Drehen Sie das Türschloss um 180°.

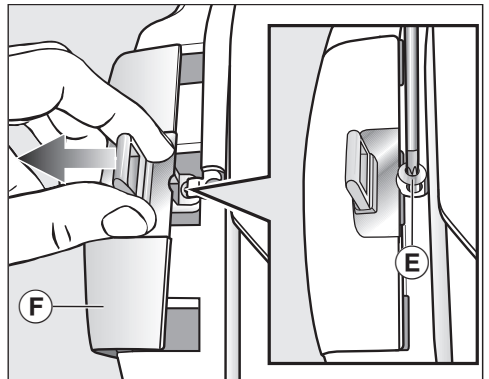


- Drücken Sie das Türschloss auf der gegenüberliegenden Seite der Türöffnung in die Öffnungen ©.
- Verschieben Sie das Türschloss so in seiner Position, dass sich die Schraublöcher mit denen in der Vorderwand © decken.
- Schrauben Sie die beiden Torx-Schrauben hinein, um das Türschloss zu befestigen.

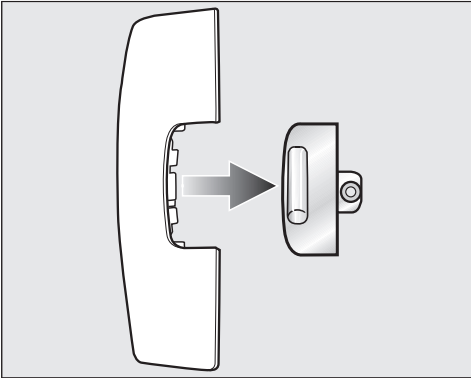
## 3. Schlosskloben von der Tür abmontieren



- Ziehen Sie zuerst das Dichtungsgummi von der Tür ab und legen Sie es zur Seite.

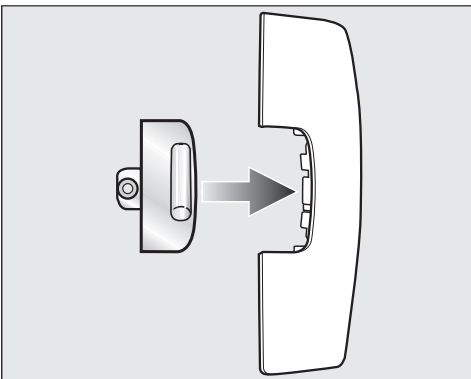


- Drehen Sie die Schraube © am Schlosskloben mit dem Torx-Schraubendreher T20 heraus.
- Schieben Sie den Schlosskloben mit der „Kappe Schlosskloben“ © ab.



- Ziehen Sie den Schlosskloben ab.

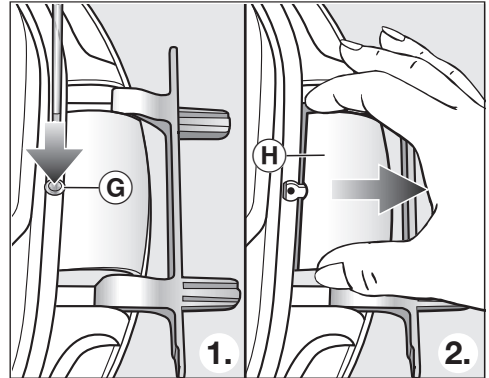
Diese „Kappe Schlosskloben“ benötigen Sie von nun an nicht mehr.



- Stecken Sie den Schlosskloben jetzt auf die neue, dem Trockner beiliegende Kappe.
- Legen Sie diese „Kappe Schlosskloben“ erst einmal zur Seite.

## 4. Türscharnier von der Tür abmontieren

Die „Kappe Türscharnier“ muss über den Rastpunkt **G** entrastet und abgenommen werden.



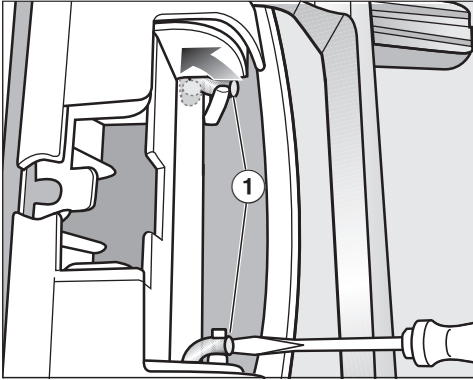
- Drücken Sie mit einem Schraubendreher den Rastpunkt **G** an der „Kappe Türscharnier“ leicht hinein.
- Ziehen Sie die „Kappe Türscharnier“ **H** mit etwas Kraftaufwand heraus.

Diese „Kappe Türscharnier“ benötigen Sie von nun an nicht mehr.

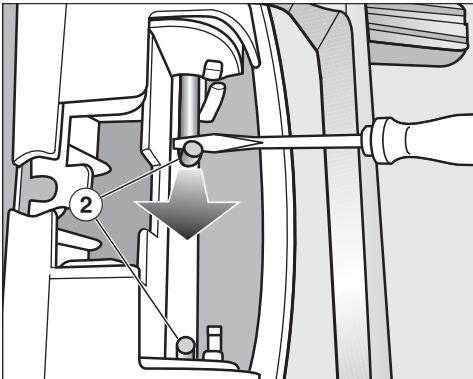
# Installation

## 5. Türscharnier an der Tür wechseln

Das Türscharnier ist mit 2 Winkelachsen an der Tür befestigt. Diese Winkelachsen müssen Sie mit Hilfe eines Schraubendrehers oder einer Spitzzange herausziehen.



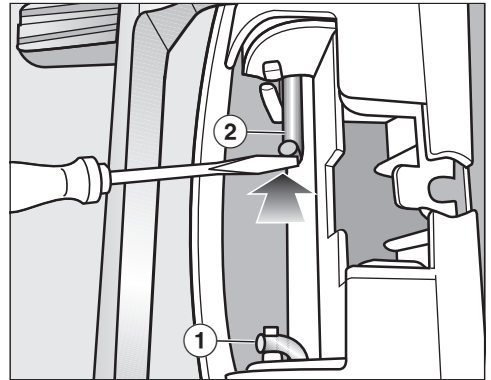
- Fassen Sie mit der Spitze des Schraubendrehers unter beide Winkelachsen ① und drehen Sie die Winkelachsen so in die aufrechte Position.



- Führen Sie zuerst die eine und dann die andere Winkelachse ② mit dem Schraubendreher oder einer Spitzzange zur Mitte, bis jede ganz herausgezogen werden kann.

**Tipp:** Die Winkelachsen könnten unter Umständen sehr fest sitzen. Durch eine hebelnde Bewegung und gleichzeitiges Ziehen mit Ihrem Werkzeug können Sie diese etwas einfacher lösen.

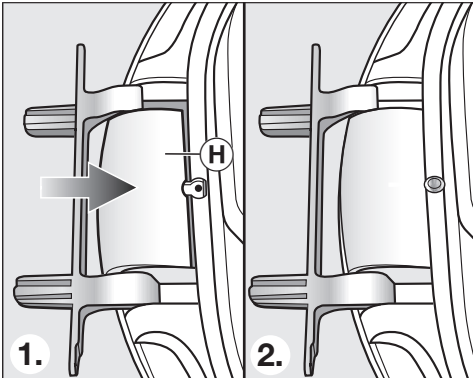
- Nehmen Sie das Türscharnier ab und drehen Sie es um 180°.
- Setzen Sie das Türscharnier auf der gegenüberliegenden Seite der Tür ein.



- Befestigen Sie das Türscharnier mit den beiden Winkelachsen ②.
- Fassen Sie mit der Spitze des Schraubendrehers unter die Winkelachsen und schieben Sie die Winkelachsen so in die Ruhestellung ①.



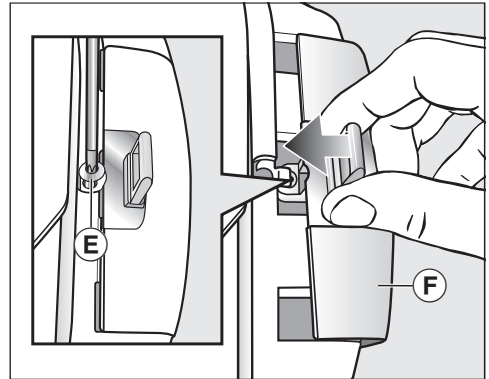
Sie benötigen jetzt die neue, dem Trockner beiliegende Kappe für das Türscharnier.



- Stecken Sie die neue Kappe für das Türscharnier (H) auf, bis sie einrastet.

## 6. Schlosskloben an der Tür wechseln

Sie benötigen jetzt die neue, dem Trockner beiliegende „Kappe Schlosskloben“, auf die Sie bereits den Schlosskloben gesteckt haben.

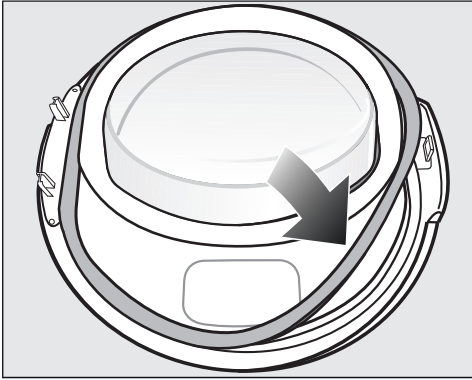


- Schieben Sie die „Kappe Schlosskloben“ (F) mit dem Schlosskloben auf.
- Drehen Sie die Schraube (E) hinein.

# Installation

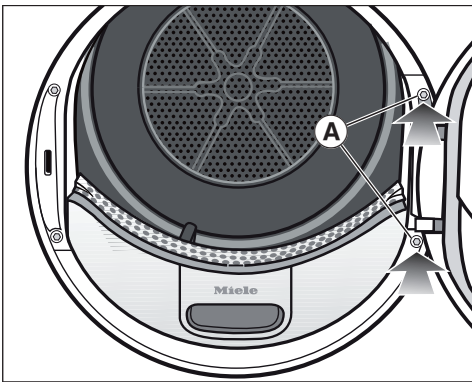
## Montieren

### 7. Tür montieren



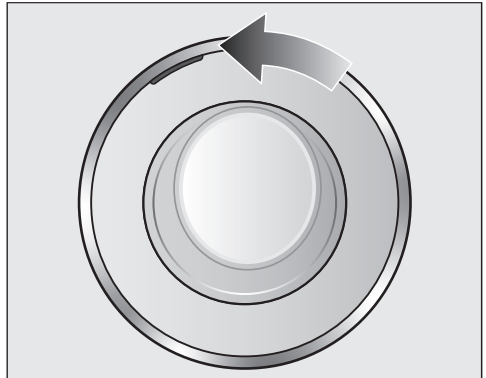
- Drücken Sie das Dichtungsgummi wieder in die Nut an der Tür.
- Halten Sie die Tür vor den Trockner.
- Stecken Sie den Fuß des Türscharniers mit seinen 2 Zapfen in die Öffnungen am Trockner.

Der Fuß des Türscharniers muss an der Vorderwand des Trockners anliegen: Dann kann die Tür nicht herunterfallen.



- Schrauben Sie die Tür am Fuß des Türscharniers (A) am Trockner fest.

Weil Sie den Türanschlag geändert haben, wird die Tür ab sofort an der gegenüberliegenden Seite aufgezogen.



- Schieben Sie die orangefarbene Markierung auf die gegenüberliegende Seite. Dann erkennt jeder, an welcher Seite die Tür aufgezogen wird.

### Hinweis

Beide nicht mehr benötigten Kappen („Kappe Schlosskloben“ und „Kappe Türscharnier“) müssen Sie aufbewahren. Die Kappen benötigen Sie dann wieder, wenn z. B. nach einem Umzug der Türanschlag rückgeändert werden soll.

## Elektroanschluss

Der Trockner ist serienmäßig „steckerfertig“ für den Anschluss an eine Schutzkontakt-Steckdose ausgerüstet.


Stellen Sie den Trockner so auf, dass die Steckdose frei zugänglich ist. Wenn die Steckdose nicht frei zugänglich ist, dann stellen Sie sicher, dass installati-  
onsseitig eine Trennvorrichtung für jeden Pol vorhanden ist.



Brandgefahr durch Überhitzung. Der Betrieb des Trockners an Mehrfachsteckdosen und Verlängerungskabeln kann zu einer Überlastung der Kabel führen.

Verwenden Sie aus Sicherheitsgründen keine Mehrfachsteckdosen und Verlängerungskabel.

Die Elektroanlage muss nach VDE 0100 ausgeführt sein.

Aus Sicherheitsgründen empfehlen wir die Verwendung eines Fehlerstrom-Schutzschalters (RCD) des Typs  in der zugeordneten Hausinstallation für den elektrischen Anschluss des Trockners.

Eine beschädigte Netzanschlussleitung darf nur durch eine spezielle Netzanschlussleitung vom gleichen Typ ersetzt werden (erhältlich beim Miele Kundendienst). Aus Sicherheitsgründen darf der Austausch nur von einer qualifizierten Fachkraft oder vom Miele Kundendienst vorgenommen werden.

Über die Nennaufnahme und die entsprechende Absicherung gibt diese Gebrauchsanweisung oder das Typenschild Auskunft. Vergleichen Sie diese Angaben mit den Daten des Elektroanschlusses vor Ort.

Fragen Sie im Zweifelsfall eine Elektrofachkraft.

Der zeitweise oder dauerhafte Betrieb an einer autarken oder nicht netzsynchronen Energieversorgungsanlage (wie z. B. Inselnetze, Back-up-Systeme) ist möglich. Voraussetzung für den Betrieb ist, dass die Energieversorgungsanlage die Vorgaben der EN 50160 oder vergleichbar einhält.

Die in der Hausinstallation und in diesem Miele Produkt vorgesehenen Schutzmaßnahmen müssen auch im Inselbetrieb oder im nicht netzsynchronen Betrieb in ihrer Funktion und Arbeitsweise sichergestellt sein oder durch gleichwertige Maßnahmen in der Installation ersetzt werden. Wie beispielsweise in der aktuellen Veröffentlichung der VDE-AR-E 2510-2 beschrieben.

## Technische Daten

---

Höhe	850 mm
Breite	596 mm
Tiefe	643 mm
Tiefe bei geöffneter Tür	1.077 mm
unterschiebbar	ja
säulenfähig	ja
Gewicht	ca. 62 kg
Trommelvolumen	120 l
Beladungsmenge	9,0 kg (Gewicht der Trockenwäsche)
Volumen Kondenswasserbehälter	4,8 l
Schlauchlänge	1,49 m
Maximale Abpumphöhe	1,00 m
Maximale Abpumplänge	4,00 m
Länge der Netzanschlussleitung	2,00 m
Anschlussspannung	siehe Typenschild
Anschlusswert	siehe Typenschild
Absicherung	siehe Typenschild
Erteilte Prüfzeichen	siehe Typenschild
Energieverbrauch	siehe Kapitel „Verbrauchsdaten“
LED Licht emittierende Dioden	Klasse 1
Frequenzband	2,4000 GHz – 2,4835 GHz
Maximale Sendeleistung	< 100 mW

## Datenblatt für Haushaltswäschetrockner

nach delegierter Verordnung (EU) Nr. 392/2012

<b>MIELE</b>	
<b>Modellname/-kennzeichen</b>	TWL 780 WP
Nennkapazität <sup>1</sup>	9,0 kg
Art des Haushaltstrockners (Abluft / Kondens)	- / •
Energieeffizienzklasse	
A+++ (höchste Effizienz) bis D (niedrigste Effizienz)	A+++
gewichteter jährlicher Energieverbrauch (AE <sub>c</sub> ) <sup>2</sup>	185 kWh/Jahr
Wäschetrockner (mit / ohne Automatik)	• / -
Energieverbrauch des Standard-Baumwollprogramms	
Energieverbrauch vollständige Befüllung	1,55 kWh
Energieverbrauch Teilbefüllung	0,84 kWh
gewichtete Leistungsaufnahme im Aus-Zustand (P <sub>o</sub> )	0,20 W
gewichtete Leistungsaufnahme im unausgeschalteten Zustand (P)	0,20 W
Dauer des unausgeschalteten Zustands (T) <sup>3</sup>	15 min
Standardprogramm, auf das sich die Informationen auf dem Etikett und im Datenblatt beziehen <sup>4</sup>	Baumwolle mit Pfeil
Programmdauer des Standard-Baumwolle-Programms	
Gewichtete Programmdauer	141 min
Programmdauer bei vollständiger Befüllung	184 min
Programmdauer bei Teilbefüllung	108 min
Kondensationseffizienzklasse <sup>5</sup>	
A (höchste Effizienz) bis G (niedrigste Effizienz)	A
gewichtete Kondensationseffizienz des „Standard-Baumwollprogramms bei vollständiger Befüllung und Teilbefüllung“	94 %
durchschnittliche Kondensationseffizienz des „Standard-Baumwollprogramms bei vollständiger Befüllung“	94 %
durchschnittliche Kondensationseffizienz des „Standard-Baumwollprogramms bei Teilbefüllung“	94 %
Schalleistungspegel (L <sub>WA</sub> ) <sup>6</sup>	64 dB(A) re 1 pW
Einbaugerät	-

• Ja, vorhanden

<sup>1</sup> in kg Baumwollwäsche für das Standard-Baumwollprogramm bei vollständiger Befüllung

<sup>2</sup> auf der Grundlage von 160 Trocknungszyklen für das Standard-Baumwollprogramm bei vollständiger Befüllung und Teilbefüllung sowie des Verbrauchs der Betriebsarten mit geringer Leistungsaufnahme. Der tatsächliche Energieverbrauch je Zyklus hängt von der Art der Nutzung des Geräts ab.

# Technische Daten

---

- <sup>3</sup> falls der Haushaltswäschetrockner mit Leistungssteuerung ausgerüstet ist
- <sup>4</sup> Dieses Programm ist zum Trocknen normaler, nasser Baumwolltextilien geeignet und in Bezug auf den Energieverbrauch für Baumwolle am effizientesten.
- <sup>5</sup> falls der Haushaltstrockner ein Kondensationswäschetrockner ist
- <sup>6</sup> für das Standard-Baumwollprogramm bei vollständiger Befüllung


## **Konformitätserklärung**

Hiermit erklärt Miele, dass dieser Wärmepumpentrockner der Richtlinie 2014/53/EU entspricht.

Der vollständige Text der EU-Konformitätserklärung ist unter einer der folgenden Internetadressen verfügbar:

- Produkte, Download, auf [www.miele.de](http://www.miele.de)
- Service, Informationen anfordern, Gebrauchsanweisungen, auf <https://miele.de/gebrauchsanweisungen> durch Angabe des Produktnamens oder der Fabrikationsnummer

# Verbrauchsdaten

	Beladung <sup>1</sup>	Schleuderstufe Waschmaschine	Rest- feuchte	Energie	Laufzeit
	kg	U/min	%	kWh	min
<b>Baumwolle</b>  <sup>2</sup>	9,0	1.000	60	1,55	184
	4,5	1.000	60	0,84	108
<b>Baumwolle Schranktrocken</b>	9,0	1.200	53	1,40	166
	9,0	1.400	50	1,30	158
	9,0	1.600	44	1,15	141
<b>Baumwolle Bügelfeucht</b>	9,0	1.000	60	1,14	137
	9,0	1.200	53	1,00	120
	9,0	1.400	50	0,95	112
	9,0	1.600	44	0,80	95
<b>Pflegeleicht Schranktrocken</b>	4,0	1.200	40	0,45	66
<b>Feinwäsche Schranktrocken</b>	2,5	800	50	0,41	70
<b>Finish Wolle</b>	2,0	1.000	50	0,02	5
<b>Oberhemden Schranktrocken</b>	2,0	600	60	0,44	62
<b>Express Schranktrocken</b>	4,0	1.000	60	0,75	100
<b>Imprägnieren Schranktrocken</b>	2,5	800	50	0,75	100
<sup>1</sup> Gewicht der Trockenwäsche					
<sup>2</sup> Prüfprogramm gemäß Verordnung 392/2012/EU für das Energieetikett gemessen nach EN 61121.					
Alle nicht gekennzeichneten Werte ermittelt in Anlehnung an Norm EN 61121.					

**Die Verbrauchsdaten können je nach Beladungsmenge, unterschiedlichen Textilarten, Restfeuchte nach dem Schleudern, Spannungsschwankungen im Elektronetz oder der Wasserhärte von den angegebenen Werten abweichen.**

Die vom Trockner angezeigten Verbrauchsdaten können von den in der Tabelle aufgeführten Verbrauchsdaten abweichen. Die Abweichungen ergeben sich durch die Art der Datenermittlung im Trockner. So wird z. B. die Programmlaufzeit durch die Restfeuchte und Zusammensetzung der Wäsche beeinflusst, was Auswirkung auf den Energiebedarf hat.



## Einstellungen aufrufen

Mit den Einstellungen können Sie die Elektronik des Trockners wechselnden Anforderungen anpassen. Die Einstellungen können Sie jederzeit ändern.

- Drehen Sie den Programmwähler auf *Weitere Programme*/⚙️.



- Berühren Sie 1x die Sensortaste  $\wedge$ .

Im Display steht:



- Bestätigen Sie mit der Sensortaste *OK*.



Sie befinden sich jetzt im Untermenü *Einstellungen*.

## Einstellungen wählen

- Berühren Sie die Sensortaste  $\vee$  oder  $\wedge$ , bis die gewünschte Einstellung im Display angezeigt wird.
  - Die Sensortaste  $\vee$  bewegt die Auswahlliste nach unten.
  - Die Sensortaste  $\wedge$  bewegt die Auswahlliste nach oben.
- Berühren Sie die Sensortaste *OK*, um die angezeigte Einstellung zu bearbeiten.

## Einstellungen bearbeiten

- Durch Berühren der Sensortaste  $\vee$  oder  $\wedge$  bekommen Sie die verschiedenen Auswahlmöglichkeiten der Einstellung angezeigt.

Zum Beispiel können Sie

- einen Wert auswählen, wobei die aktive Auswahl mit  $\checkmark$  gekennzeichnet ist,
- einen Balken verändern,
- Zahlen verändern.
- Steht die gewünschte Auswahl im Display, berühren Sie die Sensortaste *OK*, um diese zu aktivieren.


## Einstellungen beenden

- Drehen Sie den Programmwähler.

# Einstellungen

## Sprache

Das Display kann verschiedene Sprachen anzeigen.

Die Fahne  hinter dem Wort Sprache dient als Leitfaden, falls eine Sprache eingestellt worden ist, die nicht verstanden wird.

Die gewählte Sprache wird gespeichert.

## Trockenstufen

Sie können die Trockenstufen der Programme *Baumwolle*, *Pflegeleicht* und *Automatic* individuell anpassen.

### Auswahl

- ■■■■■■■□ (feuchter)  
die Programmdauer verkürzt sich
- ■■■■■■■□ (Werkeinstellung)
- ■■■■■■■■ (trockener)  
die Programmdauer verlängert sich

## Abkühltemperatur

Die Wäsche wird vor Programmende automatisch abgekühlt. Sie können in allen Trockenstufenprogrammen die automatische Abkühlphase vor Programmende kühler einstellen, wodurch sich die Abkühlphase verlängert.

### Auswahl

Die Auswahl erfolgt in 1 °C-Schritten.

- 55 °C (Werkeinstellung)
- ...
- 40 °C

## Begrüßungston

Sie können die Lautstärke des Begrüßungstons in 7 verschiedenen Stufen einstellen.

### Auswahl

- Aus
- ■■■■■■■□ (leise)
- ■■■■■■■□ (Werkeinstellung)
- ■■■■■■■■ (laut)

## Tastenton

Die Berührung der Sensortasten wird mit einem akustischen Signal bestätigt.

### Auswahl

- Aus (Werkeinstellung)
- ■■■■■■■■□ (leise)
- ■■■■■■■■ (laut)

Bei einer nicht zulässigen Auswahl ertönt ein negativer Signalton.

## Summerlautstärke

Der Summer teilt Ihnen das Programmende akustisch mit. Er kann lauter oder leiser eingestellt werden.

### Auswahl

- ■■■■■■■■□ (leise)
- ■■■■■■■■□ (Werkeinstellung)
- ■■■■■■■■ (laut)

## Summerdauer

Der Summer teilt Ihnen das Programmende akustisch mit. Sie können entscheiden, wie lange der Summer ertönen soll.

### Auswahl

- 3 Mal  
Der Summer ertönt 3 x am Programmende.
- Bis zu 1 Std.  
Der Summer ertönt nach Programmende bis zum automatischen Ausschalten des Trockners (maximal für eine Stunde).

## Luftwegeanzeige



Flusen sollen nach dem Trocknen entfernt werden. Zusätzlich leuchtet diese Erinnerung auf, sobald ein gewisser Grad einer Flusenansammlung vorliegt:

! Sockelfilter reinig. Siehe 

Sie können selbst entscheiden, bei welchem Grad der Flusenansammlung diese Erinnerung erfolgen soll.

### Auswahl

Stellen Sie durch Probieren fest, welche Auswahl Ihren Trocknungsgewohnheiten entgegenkommt.

- Aus  
Die Erinnerung erscheint nicht. Bei besonders extremer Behinderung der Luftführung aber erfolgen Programmabbruch und diese Fehlermeldung:  
 Sockelfilter reinig. Siehe   
(unabhängig von dieser Option).
- Unempfindlich  
Die Erinnerung erscheint erst bei starker Flusenansammlung.
- Normal (Werkeinstellung)
- Empfindlich  
Die Erinnerung erscheint bereits bei geringerer Flusenansammlung.

# Einstellungen

---

## Leitfähigkeit

Diese Einstellung ist nur für Regionen relevant, in denen eine sehr geringe Wasserhärte vorliegt.


Bei weichem Wasser kann möglicherweise das Trockenergebnis nicht zufriedenstellend sein.

Wählen Sie diese Einstellung nur dann, wenn das Wasser, in dem die Textilien gewaschen wurden, extrem weich ist und wenn der Leitwert (die elektrische Leitfähigkeit) kleiner als  $150 \mu\text{S}/\text{cm}$  ist. Der Leitwert des Trinkwassers kann beim Wasserwerk nachgefragt werden.

### Auswahl

- Normal (Werkeinstellung)
- Niedrig  $<150\text{mS}$  (nur für Regionen mit sehr geringer Wasserhärte)

## Verbrauchsanzeige

Über die Sensortaste  erhalten Sie die Informationen über den Energieverbrauch Ihres Trockners. Im Display können unterschiedliche Informationen angezeigt werden.

### Auswahl

- Progn. + Verbrauch (Werkeinstellung)
  - zeigt vor dem Programmstart eine Prognose für den Energieverbrauch an
  - und zeigt nach Programmstart den Energieverbrauch an

- Prognose zeigt nur vor dem Programmstart eine Prognose für den Energieverbrauch an

Bei Aktivierung dieser Option wird die Einstellung Verbrauch nicht mehr angezeigt.

## Verbrauch

Der Gesamtverbrauch kann angezeigt werden.

### Auswahl


- Letztes Programm zeigt den Energieverbrauch des letzten Programms an
- Gesamtverbrauch zeigt den bisherigen Gesamtverbrauch an
- Rücksetzfunktion löscht den bisherigen Gesamtverbrauch

## PIN-Code

Der Pin-Code schützt Ihren Trockner vor Fremdbenutzung.

### Auswahl

- Aktivieren  
Der PIN-Code lautet 250 und kann aktiviert werden.  
Bei aktiviertem PIN-Code muss nach dem Einschalten der PIN-Code eingegeben werden, damit dieser Trockner bedient werden kann.
- Deaktivieren  
Wenn der Trockner ohne Eingabe eines PIN-Codes bedient werden soll. Erscheint nur, wenn der PIN-Code zuvor aktiviert wurde.
- Ändern  
Es kann ein beliebiger PIN-Code eingegeben werden.

 Notieren Sie sich den neuen PIN-Code. Falls Sie ihn vergessen, kann nur der Miele Kundendienst das Gerät entriegeln.

## Helligkeit

Sie können die Helligkeit des Displays, der Sensortasten und der gedimmten Sensortasten bestimmen.

### Auswahl

#### Display

Steuert die Helligkeit des Displays.

- ■ □ □ □ □ □ □ □ (dunkel)
- ■ ■ ■ ■ ■ □ □ □ (Werkeinstellung)
- ■ ■ ■ ■ ■ ■ ■ ■ (hell)

#### Tasten aktiv

Steuert die Helligkeit der aktivierten Sensortasten.

- ■ □ □ □ □ □ □ □ (dunkel)
- ■ ■ ■ ■ ■ ■ ■ ■ (hell)

#### Tasten inaktiv

Steuert die Helligkeit der Sensortasten, die aktiviert werden können.

- ■ □ □ □ □ □ □ □ (dunkel)
- ■ ■ ■ ■ ■ ■ ■ ■ (hell)

**Tipp:** Achten Sie auf einen großen Helligkeitsunterschied zwischen den aktivierten und gedimmt leuchtenden Sensortasten. Dieses erleichtert die Bedienung.

# Einstellungen

---

## Anzeigen dunkel

Zur Energieeinsparung werden Display und Tastenbeleuchtung nach 10 Minuten dunkel geschaltet. Die Taste *Start/Wäsche nachlegen* blinkt langsam. Das können Sie ändern.

### Auswahl

- Ein (Werkeinstellung)  
Das Display wird dunkel (nach 10 Minuten):
  - wenn nach dem Einschalten keine Programmauswahl erfolgt
  - im laufenden Programm
  - nach Programmende.
- Ein (nicht lfd. Prog.)  
Das Display wird dunkel (wie oben beschrieben), aber nicht im laufenden Programm.
- Aus  
Das Display wird nie dunkel geschaltet.

Die Anzeigen können durch Berühren einer beliebigen Taste wieder eingeschaltet werden.

## Memory

Der Trockner speichert die zuletzt gewählten Einstellungen eines Trocknungsprogramms (Trockenstufe und/oder Extra oder bei einigen Programmen die Dauer).

Bei erneuter Anwahl des Trocknungsprogramms zeigt der Trockner die gespeicherten Einstellungen an.

### Auswahl

- Aus (Werkeinstellung)
- Ein

Die Aktivierung der Startvorwahl, des Summers oder die EcoFeedback-Daten werden nicht abgespeichert.

## Knitterschutz

Der Knitterschutz reduziert die Knitterbildung nach Programmende.

Bis zu 2 Stunden nach Beendigung des Trockenvorgangs dreht sich die Trommel. Das hilft, Knitterfalten zu reduzieren.

### Auswahl

- Aus
- 1 Std
- 2 Std (Werkeinstellung)

## Programminfo

Programmnamen und Beladungsmengen, die bei Programmwahl mit dem Programmwähler im Display leuchten, können ausgeschaltet werden.

### Auswahl

- Aus (Programmname und Beladungsmenge werden nicht angezeigt)
- Programmname (die Beladungsmenge wird nicht angezeigt)
- Programm. + Belad. (beides wird angezeigt, Werkeinstellung)

## Miele@home

Steuern Sie die Vernetzung Ihres Trockners mit dem heimischen WLAN-Netzwerk.

Folgende Punkte können im Untermenü erscheinen:

- Einrichten

Diese Meldung erscheint nur, wenn der Trockner noch nicht mit einem WLAN-Netzwerk verbunden wurde.

Den Ablauf der Einrichtung entnehmen Sie dem Kapitel „Erste Inbetriebnahme“.

- Deaktivieren (sichtbar, wenn Miele@home aktiviert)

Miele@home bleibt eingerichtet, die WLAN-Funktion wird ausgeschaltet.

- Aktivieren (sichtbar, wenn Miele@home deaktiviert)

Die WLAN-Funktion wird wieder eingeschaltet.

- Verbindungsstatus (sichtbar, wenn Miele@home aktiviert)

Folgende Werte werden angezeigt:

- die WLAN-Empfangsqualität
- der Netzwerkname
- die IP-Adresse
- Neu einrichten (sichtbar, wenn eingerichtet)

Setzt die WLAN-Anmeldung (Netzwerk) zurück, um sofort wieder eine neue Einrichtung durchzuführen.

- Rücksetzen (sichtbar, wenn eingerichtet)

- Das WLAN wird ausgeschaltet.
- Die Verbindung zum WLAN wird auf Werkeinstellung zurückgesetzt.

Setzen Sie die Netzwerkkonfiguration zurück, wenn Sie den Trockner entsorgen, verkaufen oder einen gebrauchten Trockner in Betrieb nehmen. Nur so ist sichergestellt, dass Sie alle persönlichen Daten entfernt haben und der Vorbesitzer nicht mehr auf den Trockner zugreifen kann.

Um Miele@home wieder zu nutzen, muss ein neuer Verbindungsaufbau durchgeführt werden.

# Einstellungen

---

## Fernsteuerung

Die Einstellung Fernsteuerung ist nur sichtbar, wenn die Einstellung Miele@home eingerichtet und aktiviert ist.

Wenn Sie die Miele App auf Ihrem mobilen Endgerät installiert haben, können Sie den Status Ihres Trockners von überall abrufen und den Trockner fernstarten und über das Programm *MobileStart* fernbedienen.

Sie können die Einstellung Fernsteuerung ausschalten, wenn Sie den Trockner nicht mit Ihrem mobilen Endgerät bedienen wollen.

Ein Programmabbruch kann auch dann über die App erfolgen, wenn die Fernsteuerung nicht eingeschaltet ist.

Stellen Sie über die Taste „Startvorschwahl“ einen Zeitraum ein, in dem Sie den Trockner starten wollen und starten Sie die Startvorschwahl (siehe Kapitel „Startvorschwahl/SmartStart“).

Der Trockner kann innerhalb des angegebenen Zeitraums durch ein von Ihnen gesendetes Signal gestartet werden. Sollte bis zum spätestmöglichen Startzeitpunkt kein Startsignal gesendet werden, startet der Trockner automatisch.

Werkseitig ist Fernsteuerung aktiviert.

## SmartGrid

Die Einstellung SmartGrid ist nur sichtbar, wenn die Einstellung Miele@home eingerichtet und aktiviert ist.

Mit dieser Funktion können Sie Ihren Trockner in einem Zeitraum automatisch von außen gesteuert starten lassen.

Wenn Sie SmartGrid aktiviert haben, hat die Taste *Startvorschwahl* eine neue Funktion. Sie stellen über die Taste „Startvorschwahl“ SmartStart ein. Der Trockner wird dann innerhalb des von Ihnen angegebenen Zeitraums durch ein von außen gesendetes Signal gestartet. Sollte bis zum spätestmöglichen Startzeitpunkt kein Signal erfolgen, startet der Trockner automatisch (siehe Kapitel „Startvorschwahl“).

Werkseitig ist SmartGrid deaktiviert.



## Wash2Dry

Die Funktion *Wash2Dry* können Sie ausschalten.

### Auswahl

- Aus  
Von der Waschmaschine übertragene Programmdateien werden nicht empfangen.
- Ein (Werkeinstellung)

## RemoteUpdate

Über das RemoteUpdate kann die Software Ihres Trockners aktualisiert werden.

Werkseitig ist das RemoteUpdate aktiviert.

Wenn Sie ein RemoteUpdate nicht installieren, können Sie Ihren Trockner wie gewohnt nutzen. Miele empfiehlt jedoch, die RemoteUpdates zu installieren.

### Aktivierung

Der Menüpunkt RemoteUpdate wird nur angezeigt und ist wählbar, wenn Sie Ihr Trockner in Ihr WLAN-Netzwerk eingebunden haben (siehe Kapitel „Einstellungen“, Abschnitt „Miele@home“).

Die Funktion RemoteUpdate von Miele ist nur nutzbar, wenn der Trockner mit einem WLAN-Netzwerk verbunden ist und Sie ein Konto in der Miele App besitzen. Dort muss der Trockner registriert sein.

Die Nutzungsbedingungen entnehmen Sie der Miele App.

Einige Softwareupdates können nur vom Miele Kundendienst durchgeführt werden.

### Ablauf des RemoteUpdates

Wenn ein RemoteUpdate für Ihres Trockners zur Verfügung steht, wird es Ihnen automatisch angezeigt.

Sie können auswählen, ob Sie das RemoteUpdate sofort oder später starten möchten. Wählen Sie „später starten“, erfolgt die Abfrage nach erneutem Einschalten des Trockners.

Das RemoteUpdate kann einige Minuten dauern.

Folgendes ist beim RemoteUpdate zu beachten:

- Solange Sie keine Meldung erhalten, steht kein RemoteUpdate zur Verfügung.
- Ein installiertes RemoteUpdate kann nicht rückgängig gemacht werden.
- Schalten Sie den Trockner während des RemoteUpdates nicht aus. Das RemoteUpdate wird anderenfalls abgebrochen und nicht installiert.

# Einstellungen

---

## Werkeinstellung

Alle Einstellungen außer *Betriebsstunden* werden auf die Werkeinstellungen zurückgesetzt.

### Auswahl

- Auslief.-Zustand  
Die Einstellungen werden auf die Werkeinstellungen zurückgesetzt.
- Zurück ↩  
Die Einstellungen werden nicht auf die Werkeinstellungen zurückgesetzt.

## Betriebsstunden

Sie können ablesen, wie viel Stunden Ihr Trockner getrocknet hat.

Die Anzeige erfolgt als Gesamtlaufzeit in Stunden.

Beispiel: **i** Gesamt: h.

## **Deutschland:**

Miele & Cie. KG  
Carl-Miele-Straße 29  
33332 Gütersloh

Telefon: 0800 22 44 666 (kostenfrei)\*  
\* unsere Erreichbarkeitszeiten entnehmen  
Sie bitte unserer Homepage

Miele Vertriebsgesellschaft Deutschland KG  
Carl-Miele-Straße 29  
33332 Gütersloh

Miele im Internet: [www.miele.de](http://www.miele.de)  
E-Mail: [info@miele.de](mailto:info@miele.de)

## **Österreich:**

Miele Gesellschaft m.b.H.  
Mielestraße 1  
5071 Wals bei Salzburg

Telefon: 050 800 800  
(Festnetz zum Ortstarif;  
Mobilfunkgebühren abweichend)  
Mo-Fr 8-17 Uhr

Telefax: 050 800 81219  
Miele im Internet: [www.miele.at](http://www.miele.at)  
E-Mail: [info@miele.at](mailto:info@miele.at)

## **Luxemburg:**

Miele S.à.r.l.  
20, rue Christophe Plantin  
Postfach 1011  
L-1010 Luxemburg/Gasperich

Telefon (Kundendienst)  
00352 4 97 11-30  
Telefon (Produktinformation)  
00352 4 97 11-45  
Mo-Do 8.30-12.30, 13-17 Uhr  
Fr 8.30-12.30, 13-16 Uhr

Telefax: 00352 4 97 11-39  
Miele im Internet: [www.miele.lu](http://www.miele.lu)  
E-Mail: [infolux@miele.lu](mailto:infolux@miele.lu)

TWL 780 WP

de-DE

M.-Nr. 12 219 030 / 03