

Σχέδιο εγκατάστασης

PLW 8617

Πίνακας περιεχομένων

Υποδείξεις σχετικά με το σχέδιο εγκατάστασης	3
Διαστάσεις συσκευής	4
Οδηγίες τοποθέτησης	6
Τοποθέτηση.....	6
Βάση (FP).....	6
Κυλιόμενη βάση (RP)	6
Επένδυση προσθήκης (TC).....	6
Επένδυση από πλευράς κτιρίου	6
Τοποθέτηση σε σειρά	6
Αγωγοί τροφοδοσίας	7
Περιοχή εγκατάστασης από πλευράς κτιρίου	7
Συνδέσεις επένδυσης προσθήκης (TC).....	8
Ηλεκτρολογική σύνδεση	9
Δεξιόστροφο πεδίο περιστροφής	9
Σύνδεση ατμού (προαιρετικά).....	10
Σύνδεση πεπιεσμένου αέρα	10
Σύνδεση δικτύου.....	11
Πρωτόκολλα δικτύου	11
Σύνδεση παροχής νερού	12
Παροχή νερού.....	12
Εκροή νερού.....	13
Σύνδεση εξαγωγής αέρα.....	15
Συμπυκνωτής ατμού (προαιρετικά)	16
Συμπυκνωτής ατμού (SC)	16
Μονάδα σύνδεσης	17
Είσοδοι	17
δυναμικά ελεύθερες έξοδοι	18
Τεχνικά χαρακτηριστικά	19
Διαστάσεις	19
Βάρος	19
Ηλεκτρολογική σύνδεση	19
Σύνδεση ατμού (προαιρετικά).....	20
Σύνδεση πεπιεσμένου αέρα	20
Παροχή νερού.....	21
Εκροή νερού.....	21
Κύκλωμα ψύξης* (προαιρετικά)	22
Εξαγωγή αέρα.....	22
Προϋποθέσεις λειτουργίας.....	23
Τιμές εκπομπής.....	23
Αποβολή θερμότητας	23
Στάθμη ηχητικής πίεσης	23
Συνθήκες αποθήκευσης και μεταφοράς.....	23

Υποδείξεις σχετικά με το σχέδιο εγκατάστασης

Για την ασφαλή τοποθέτηση και έναρξη λειτουργίας της συσκευής καθαρισμού και απολύμανσης, διαβάστε το σχέδιο εγκατάστασης, την τεκμηρίωση service, τις οδηγίες χρήσης και το εγχειρίδιο προγραμματισμού.

Σε αυτό το σχέδιο εγκατάστασης περιέχονται οι διαστάσεις της συσκευής καθαρισμού και απολύμανσης, τα τεχνικά χαρακτηριστικά και οι προϋποθέσεις από πλευράς κτιρίου για την εγκατάσταση. Σε αυτό το σχέδιο εγκατάστασης η συσκευή καθαρισμού και απολύμανσης θα αναφέρεται στο εξής ως συσκευή καθαρισμού.

Οι εικονιζόμενες διαστάσεις αντιστοιχούν σε mm. Οι αποκλίνοσες διαστάσεις επισημαίνονται αντίστοιχα.

Ο εξοπλισμός των συσκευών καθαρισμού εξαρτάται από το μοντέλο και μπορεί να επεκταθεί με την προσθήκη προαιρετικών επιλογών. Στο σχέδιο εγκατάστασης περιγράφεται ο πληρέστερος κατά το δυνατόν εξοπλισμός.

Οι επιμέρους συνδέσεις δεν είναι απαραίτητες για κάθε μοντέλο εξοπλισμού, π.χ. σύνδεση ατμού ή κρύου νερού για τον συμπυκνωτή ατμού.

Επιλογές εξοπλισμού

DP	Αντλία αποχέτευσης
DU 1150	Μονάδα στεγνώματος και επένδυση προσθήκης
DU 1150 RV	Μονάδα στεγνώματος και επένδυση προσθήκης με σχισμές αερισμού
DV	Βαλβίδα εκροής
EL	Ηλεκτρική θέρμανση
EL/S	Θέρμανση ατμού/Ηλεκτρική θέρμανση
FP 1150	Βάση
RP 1150	Κυλιόμενη βάση
RT	Δοχείο ανακύκλωσης
SC	Συμπυκνωτής ατμού
TC 1150	Επένδυση
TH	Δοχείο απιοντισμένου νερού

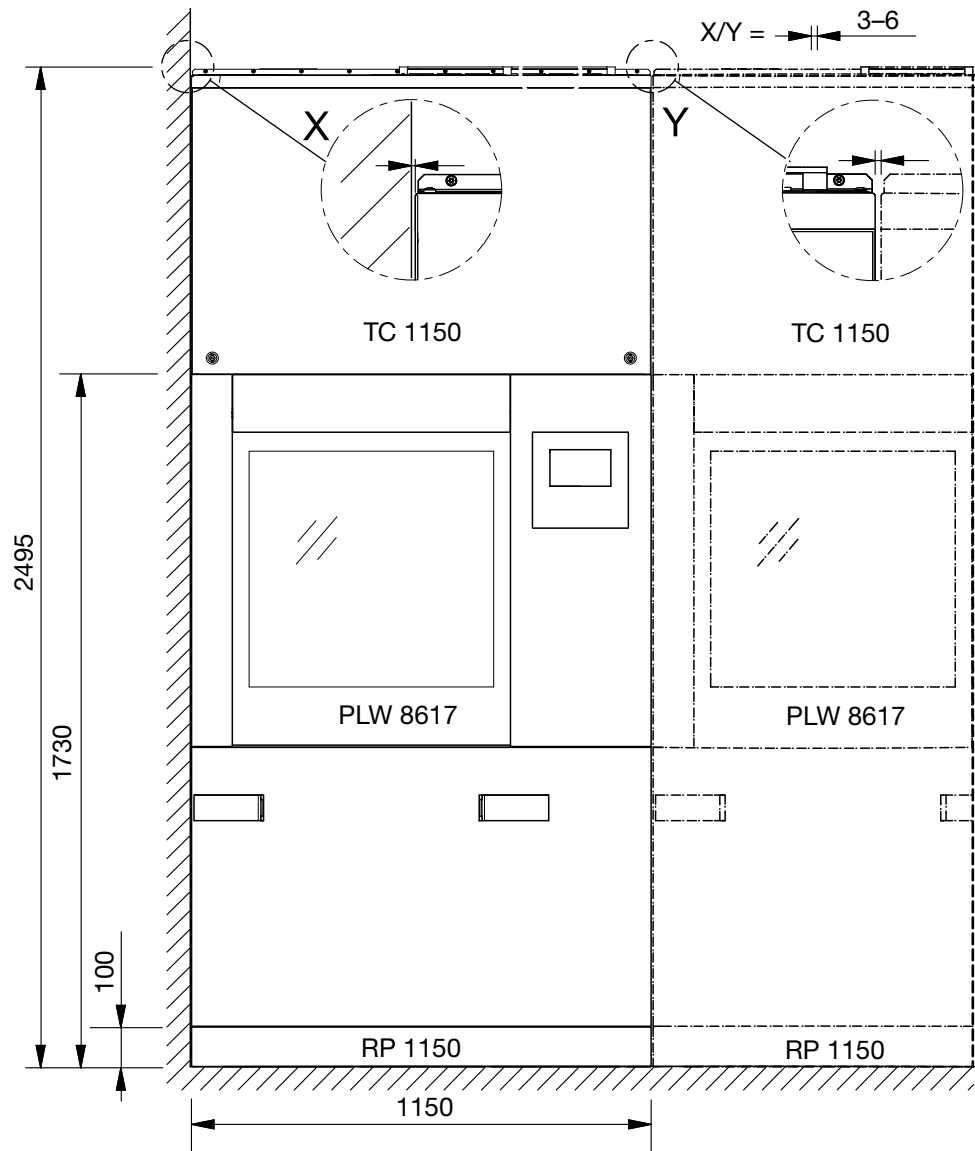
Εξουσιοδότηση για εγκατάσταση

Η συσκευή καθαρισμού επιτρέπεται να εγκατασταθεί και να τεθεί σε λειτουργία μόνο από το Miele Service ή από εξουσιοδοτημένο τεχνικό.

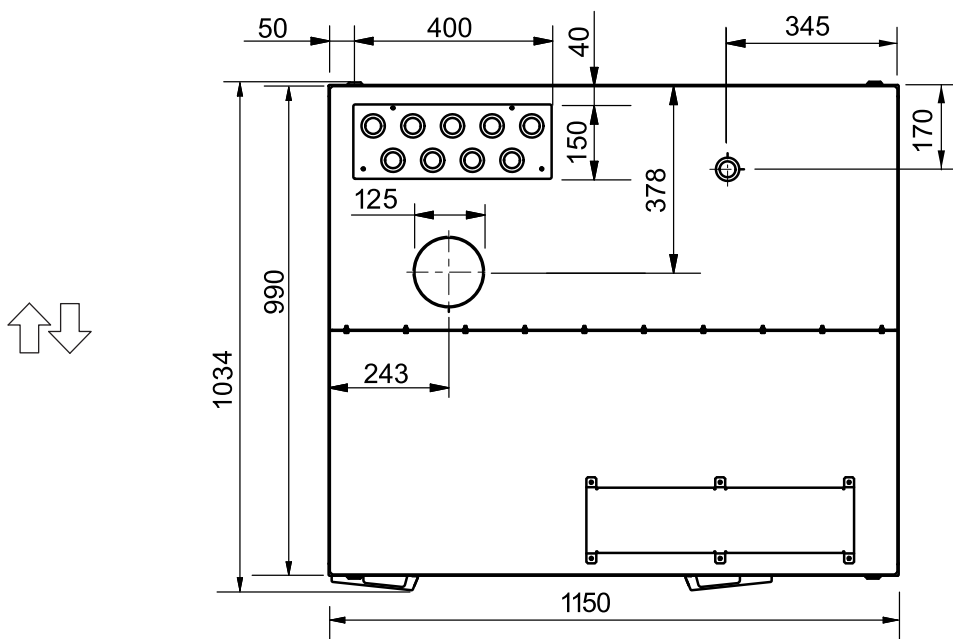
Η εγκατάσταση πρέπει να εκτελείται σύμφωνα με τις εκάστοτε ισχύουσες διατάξεις, τις νομικές αρχές, τους κανόνες πρόληψης ατυχημάτων και τα ισχύοντα πρότυπα.

Διαστάσεις συσκευής

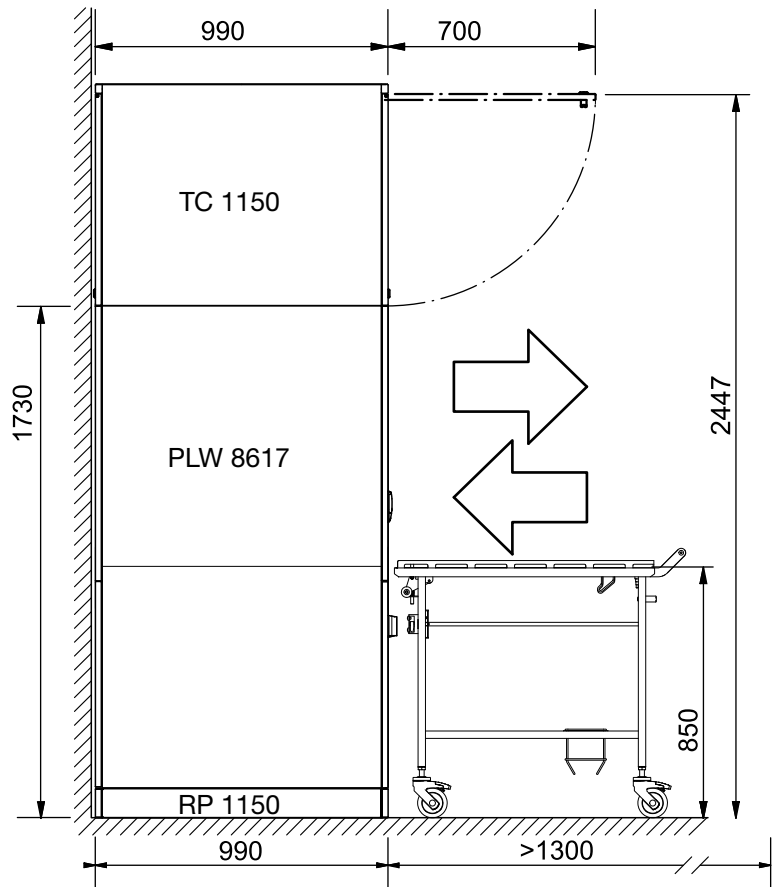
Πρόσοψη



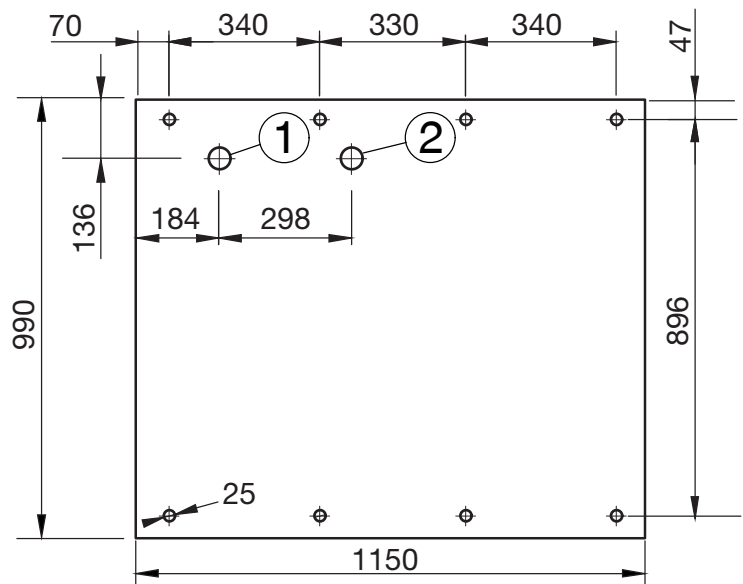
Κάτοψη επένδυσης προθήκης (TC)



Πλαϊνή όψη



Κάτοψη βάσης (FP)



①

Εκροή λεκάνης δαπέδου



Κατεύθυνση τοποθέτησης/αφαίρεσης φορτίου

②

Απόνερα

Τοποθέτηση

Βάση (FP)

Για την τοποθέτηση της συσκευής καθαρισμού απαιτείται βάση. Η βάση διαθέτει ποδαράκια ρυθμιζόμενου ύψους και λεκάνη συλλογής, π.χ. για νερό συμπύκνωσης.

Κυλιόμενη βάση (RP)

Αν η πλάτη της συσκευής καθαρισμού εφάπτεται σε τοίχο, η συσκευή θα πρέπει να εγκατασταθεί πάνω σε κυλιόμενη βάση. Έτσι, για την εκτέλεση εργασιών συντήρησης ή service, η συσκευή καθαρισμού μπορεί με τη χρήση της κυλιόμενης βάσης να απομακρύνεται από τον τοίχο.

Η συσκευή καθαρισμού πρέπει να διαθέτει αντλία αποχέτευσης (επιλογή) για να μπορεί να μετακινείται πάνω στην κυλιόμενη βάση.

Επένδυση προσθήκης (TC)

Η επένδυση προσθήκης (TC) διασφαλίζει σε περίπτωση συντήρησης και service την πρόσβαση στον τεχνικό εξοπλισμό που βρίσκεται πάνω από τον χώρο πλύσης, π.χ. πρόσβαση στη μονάδα στεγνώματος. Για να υπάρχει η δυνατότητα τοποθέτησης της έτοιμης επένδυσης προσθήκης, απαιτείται πάνω από τη συσκευή κενός χώρος τουλάχιστον 2,62 m. Αν ο κενός χώρος πάνω από τη συσκευή είναι μεταξύ 2,50 m και 2,62 m, η επένδυση προσθήκης πρέπει να αποσυναρμολογηθεί. Τα επιμέρους μέρη επανασυναρμολογούνται επάνω από τη συσκευή καθαρισμού και, στη συνέχεια, βιδώνονται εκ νέου.

Τοποθετήστε το προβλεπόμενο κάλυμμα με υδατοστεγανούς αγωγούς διέλευσης εύκαμπτου σωλήνα πάνω στην επένδυση προσθήκης. Αν οι βαλβίδες απομόνωσης ή οι κοχλιωτές συνδέσεις δεν είναι στεγανές, το κάλυμμα εμποδίζει τη διείσδυση του νερού στη συσκευή καθαρισμού.

Επένδυση από πλευράς κτιρίου

Οι επενδύσεις από πλευράς κτιρίου με ανοίγματα επιθεώρησης καλύπτουν την επένδυση προσθήκης μέχρι την οροφή. Οι αγωγοί τροφοδοσίας είναι προσβάσιμοι από την πλευρά αφαίρεσης φορτίου της συσκευής καθαρισμού.

Τοποθέτηση σε σειρά

Περισσότερες συσκευές καθαρισμού μπορούν να τοποθετηθούν σε σειρά, η μία δίπλα στην άλλη. Ανάμεσα σε δύο συσκευές καθαρισμού ή ανάμεσα σε μία συσκευή καθαρισμού και ένα διαχωριστικό παραπέτασμα πρέπει να υπάρχει αρμός πλάτους 3-6 mm. Οι βάσεις των επιμέρους συσκευών καθαρισμού μπορούν να συνδεθούν μεταξύ τους.

Αγωγοί τροφοδοσίας

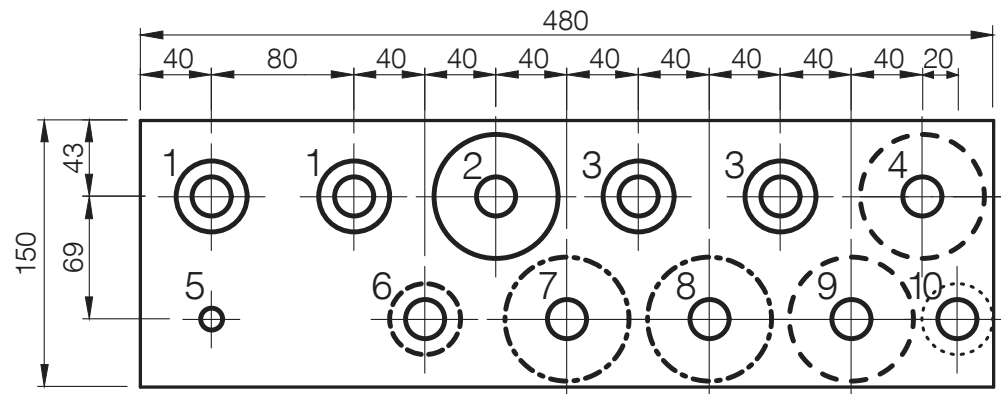
Οι συνδέσεις για τους αγωγούς τροφοδοσίας βρίσκονται στη συσκευή καθαρισμού, πάνω από την επένδυση προσθήκης.

Οι αγωγοί τροφοδοσίας και η σύνδεση εξαγωγής αέρα από πλευράς κτιρίου πρέπει να καταλήγουν σε ύψος 2.650 mm πάνω από το υψηλότερο σημείο του χτισμένου δαπέδου, έτσι ώστε να μπορεί να τοποθετηθεί πάνω στη συσκευή καθαρισμού η επένδυση προσθήκης (TC).

Για τους αγωγούς τροφοδοσίας στη δεύτερη σειρά της περιοχής εγκατάστασης συνιστάται ύψος 2.800 mm, έτσι ώστε οι βαλβίδες απομόνωσης να είναι πιο εύκολα προσβάσιμες.

Περιοχή εγκατάστασης από πλευράς κτιρίου

Οι αγωγοί τροφοδοσίας από πλευράς κτιρίου πρέπει να βρίσκονται πάνω από τη συσκευή καθαρισμού. Οι ελάχιστες απαιτούμενες διαστάσεις για την περιοχή εγκατάστασης είναι 480 x 150 mm:

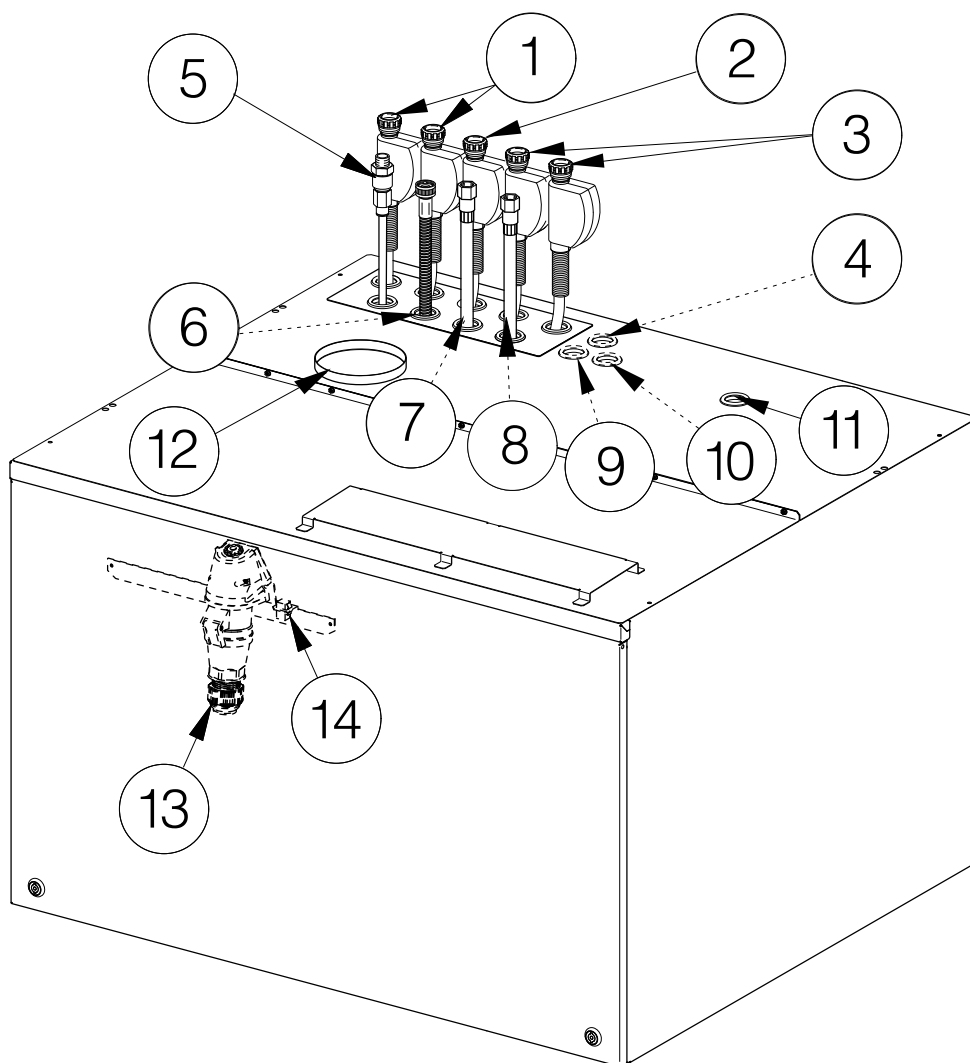


- ① 2 x απιοντισμένο νερό
- ② 1 x ζεστό νερό
- ③ 2 x κρύο νερό
- ④ Προσαγωγή κυκλώματος ψύξης (προαιρετικά)
- ⑤ Πεπιεσμένος αέρας για τεχνικές χρήσεις
- ⑥ Παροχή κρύου νερού, συμπυκνωτής ατμού (προαιρετικά)
- ⑦ Παροχή ατμού (προαιρετικά)
- ⑧ Αγωγός συμπυκνώματος ατμού (προαιρετικά)
- ⑨ Επιστροφή κυκλώματος ψύξης (προαιρετικά)
- ⑩ Αγωγός απόνευρων αντλίας αποχέτευσης (προαιρετικά)

Οδηγίες τοποθέτησης

Συνδέσεις επέν- δυσης προσθή- κης (TC)

Τα παρακάτω καλώδια οδηγούνται εκτός της περιοχής εγκατάστασης διερχόμενα μέσα από το κάλυμμα της συσκευής καθαρισμού:



- ⑪ Αγωγός διέλευσης για:
 - Καλώδιο ηλεκτρικής σύνδεσης
 - Καλώδιο δεδομένων
 - Ισοστάθμιση δυναμικού (προαιρετικά)
 - Εξωτερική τάση για τις δυναμικά ελεύθερες επαφές στη μονάδα σύνδεσης (προαιρετικά)
 - Καλώδια προς τις δυναμικά ελεύθερες επαφές στη μονάδα σύνδεσης (προαιρετικά)
 - ⑫ Αγωγός εξαγωγής αέρα
 - ⑬ Πρίζα CEE για καλώδιο ηλεκτρικής σύνδεσης
 - ⑭ Βύσμα Ethernet καλωδίου δεδομένων
- ① έως ⑩ βλ. «Περιοχή εγκατάστασης από πλευράς κτιρίου»

Ηλεκτρολογική σύνδεση

Όλες οι εργασίες που αφορούν ηλεκτρολογικές συνδέσεις εκτελούνται αποκλειστικά από το Miele Service ή από εξειδικευμένο ηλεκτρολόγο.

Η εγκατάσταση της συσκευής καθαρισμού πρέπει να αντιστοιχεί στην κατηγορία μέτρησης CAT II σύμφωνα με το IEC 61010-1.

Η ηλεκτρολογική σύνδεση της συσκευής καθαρισμού πραγματοποιείται από πάνω προς τα κάτω. Για το εσωτερικό της επένδυσης προσθήκης απαιτείται καλώδιο ηλεκτρικής σύνδεσης με ελάχιστο μήκος 1.500 mm.

Η μέγιστη επιτρεπόμενη διακύμανση της τάσης δικτύου ως προς την ονομαστική τάση είναι $\pm 10\%$.

Βυσματωτή σύνδεση

Συνδέστε τη συσκευή καθαρισμού κατά προτίμηση σε μια πρίζα. Η βυσματωτή σύνδεση CEE για την ηλεκτρολογική σύνδεση βρίσκεται εντός της επένδυσης προσθήκης. Η σύνδεση του καλωδίου ηλεκτρικής σύνδεσης στη βυσματωτή σύνδεση CEE πρέπει να πραγματοποιείται με χρήση κτιριακού εξοπλισμού.

Μόνιμη σύνδεση

Αν συνδέσετε τη συσκευή καθαρισμού με μόνιμη σύνδεση, απαιτείται από πλευράς κτιρίου η εγκατάσταση κεντρικού διακόπτη με δυνατότητα ολοπολικής αποσύνδεσης από το ηλεκτρικό δίκτυο. Ο διακόπτης πρέπει να έχει άνοιγμα επαφών τουλάχιστον 3 mm.

Η πρίζα ή ο κεντρικός διακόπτης πρέπει μετά την εγκατάσταση της συσκευής να παραμένουν προσβάσιμα. Έτσι, θα μπορεί να πραγματοποιείται εύκολα ένας ηλεκτρολογικός έλεγχος ασφαλείας, π.χ. σε περίπτωση αποκατάστασης βλάβης ή κατά τη διάρκεια εργασιών συντήρησης.

Η διαδρομή του καλωδίου ηλεκτρικής σύνδεσης πρέπει να προστατεύεται από θερμικές επιδράσεις.

Διακόπτης προστασίας RCD

Για μεγαλύτερη ασφάλεια πρέπει πριν από κάθε συσκευή καθαρισμού να υπάρχει συνδεδεμένο ρελέ διαρροής τύπου B με ανοχή διέγερσης 30 mA.

Το ρελέ διαρροής πρέπει να εγκαθίσταται κατά τρόπο που να είναι εύκολα προσβάσιμο.

Δεξιόστροφο πεδίο περιστροφής

Συνδέστε τη συσκευή καθαρισμού σε παροχή ρεύματος κατάλληλης φάσης με δεξιόστροφο πεδίο περιστροφής. Το δεξιόστροφο πεδίο περιστροφής καθορίζει την κατεύθυνση περιστροφής των μηχανοκίνητων συστημάτων κίνησης της συσκευής καθαρισμού.

Ισοστάθμιση δυναμικού

Η συσκευή καθαρισμού έχει σχεδιαστεί ειδικά για δυνατότητα τοποθέτησης ισοστάθμισης δυναμικού. Η βίδα σύνδεσης (M 8) βρίσκεται στην πλευρά τοποθέτησης φορτίου, πάνω από τη συρόμενη πόρτα άνω κύλισης.

Αν υπάρχει η δυνατότητα από πλευράς κτιρίου, πραγματοποιήστε ισοστάθμιση δυναμικού.

Σύνδεση ατμού (προαιρετικά)

Οι συσκευές καθαρισμού διπλού συστήματος θέρμανσης, με θέρμανση ατμού και ηλεκτρική θέρμανση (EL/S), πρέπει να συνδέονται σε ξηρό ατμό βιομηχανικής χρήσης. Οι εύκαμπτοι σωλήνες για ατμό και συμπύκνωμα μπορούν να αποσυνδεθούν από την επένδυση προσθήκης σε απόσταση περ. 300 mm.

Από πλευράς κτιρίου πρέπει να υπάρχει εγκατεστημένη βαλβίδα απομόνωσης, συλλέκτης ακαθαρσιών και διάταξη αποστράγγισης στον αγωγό ατμού.

Για να αποφεύγονται κρουστικοί θόρυβοι στους κρύους αγωγούς συμπυκνώματος κατά την έναρξη της συσκευής καθαρισμού, εγκαταστήστε από πλευράς κτιρίου μια βαλβίδα αντεπιστροφής ακριβώς μετά την ατμοπαγίδα.

Οι συνδέσεις από πλευράς κτιρίου πρέπει να διαθέτουν τα παρακάτω εξωτερικά σπειρώματα με απόληξη κατάλληλη για επίπεδο παρέμβυσμα:

- Παροχή ατμού 3/4"
- Εκκένωση συμπυκνώματος 1/2"

Εγκαταστήστε από πλευράς κτιρίου βαλβίδες απομόνωσης για τους αγωγούς ατμού και συμπυκνώματος.

Οι βαλβίδες απομόνωσης πρέπει να είναι προσβάσιμες μετά την εγκατάσταση της συσκευής.

Σύνδεση πεπιεσμένου αέρα

Για τον χειρισμό της πόρτας της συσκευής καθαρισμού απαιτείται πεπιεσμένος αέρας τεχνικής χρήσης χωρίς έλαια.

Σε συσκευές καθαρισμού με σύνδεση ατμού ο πεπιεσμένος αέρας τεχνικής χρήσης είναι επίσης απαραίτητος για τη ρύθμιση των βαλβίδων ατμού.

Για τη σύνδεση απαιτούνται από πλευράς κτιρίου μια βαλβίδα απομόνωσης και μια υποδοχή σύζευξης με ταχυσύνδεσμο 1/2 " θηλυκό.

Οι εύκαμπτοι σωλήνες ατμού μπορούν να αποσυνδεθούν από την επένδυση προσθήκης σε απόσταση περ. 900 mm.

Σύνδεση δικτύου

Η συσκευή καθαρισμού διαθέτει θύρα επικοινωνίας Ethernet. Η σύνδεση δικτύου RJ45 βρίσκεται εντός της επένδυσης προσθήκης, πάνω από τον χώρο πλύσης.

Από πλευράς κτιρίου απαιτείται μια σύνδεση δικτύου πάνω από τη συσκευή καθαρισμού. Για την παράλληλη διαδρομή του καλωδίου δικτύου και της ηλεκτρολογικής σύνδεσης απαιτείται εντός της επένδυσης προσθήκης μήκος καλωδίου 1.500 mm. Χρησιμοποιήστε καλώδιο δικτύου τύπου CAT5 ή άνω.

⚠ Κίνδυνος για την υγεία λόγω μη εξουσιοδοτημένης πρόσβασης. Η μη εξουσιοδοτημένη πρόσβαση στο δίκτυο μπορεί να οδηγήσει στην τροποποίηση ρυθμίσεων της αυτόματης συσκευής καθαρισμού, π.χ. των παραμέτρων για την απολύμανση ή τη δοσομέτρηση χημικών μέσων καθαρισμού-απολύμανσης. Δεν πρέπει να επιτρέπεται η πρόσβαση στην αυτόματη συσκευή καθαρισμού μέσω του διαδικτύου ή άλλων δημόσιων ή μη ασφαλών δικτύων, άμεσα ή έμμεσα, π.χ. με προώθηση μέσω πύλης! Οι διευθύνσεις IP από 192.168.10.1 έως 192.168.10.255 είναι δεσμευμένες για το Miele Service! Σε καμία περίπτωση δεν πρέπει να επιλέγονται για το οικιακό δίκτυο!

1. Η συσκευή καθαρισμού πρέπει να λειτουργεί μόνο σε ξεχωριστό τμήμα δικτύου, το οποίο πληροί μία από τις δύο ακόλουθες προϋποθέσεις:
 - είναι αποσυνδεδεμένο από τα υπόλοιπα τμήματα του δικτύου
 - η πρόσβαση περιορίζεται μέσω τείχους προστασίας ή κατάλληλα διαμορφωμένου ρούτερ
2. Η πρόσβαση σε αυτό το ξεχωριστό τμήμα δικτύου πρέπει να περιορίζεται μόνο στον απαραίτητο κύκλο ατόμων!
3. Προστατεύστε την πρόσβαση στα συστήματα που είναι συνδεδεμένα με τη συσκευή καθαρισμού με ισχυρούς κωδικούς πρόσβασης.
4. Ρυθμίστε τις παραμέτρους της θύρας επικοινωνίας του Ethernet.

Οι συνδέσεις δικτύου και οι συνδεδεμένες συσκευές πρέπει να συμμορφώνονται προς το πρότυπο IEC 62368-1.

Πρωτόκολλα δικτύου

Η συσκευή καθαρισμού υποστηρίζει την επικοινωνία μέσω των πρωτοκόλλων δικτύου:

Πρωτόκολλα δικτύου	Περιγραφή	Θύρα
DHCPv4	Εκχώρηση δυναμικών διευθύνσεων IPv4	68/UDP
DHCPv6	Εκχώρηση δυναμικών διευθύνσεων IPv6	546/UDP
HTTPS	Επιφάνεια Ιστού για παραμετροποίηση της αυτόματης συσκευής καθαρισμού	443/TCP

Επιπλέον υποστηρίζονται τα πρωτόκολλα ICMPv4 και ICMPv6.

Σύνδεση παροχής νερού

Παροχή νερού

Συνδέετε τη συσκευή καθαρισμού μόνο σε πλήρως εξαερωμένο υδραυλικό δίκτυο.
Μια σύντομη αύξηση της πίεσης νερού μπορεί να προκαλέσει ζημιά σε εξαρτήματα της συσκευής καθαρισμού.

Η ποιότητα του εισερχόμενου νερού πρέπει να ανταποκρίνεται στις προδιαγραφές πόσιμου νερού της εκάστοτε χώρας στην οποία λειτουργεί η συσκευή καθαρισμού.

Η συσκευή καθαρισμού πρέπει να συνδεθεί σε παροχή κρύου, ζεστού κα αποιοντισμένου νερού. Οι εύκαμπτοι σωλήνες παροχής νερού μπορούν να αποσυνδεθούν από την επένδυση προσθήκης σε απόσταση περ. 900 mm. Οι συνδέσεις από πλευράς κτιρίου πρέπει να διαθέτουν εξωτερικά σπειρώματα 3/4" με απόληξη κατάλληλη για επίπεδο παρέμβυσμα. Εγκαταστήστε από πλευράς κτιρίου βαλβίδες απομόνωσης για τους εύκαμπτους σωλήνες παροχής νερού.

Οι βαλβίδες απομόνωσης πρέπει να είναι προσβάσιμες μετά την εγκατάσταση της συσκευής.

Προδιαγραφές για τη Γερμανία και την Ελβετία

Λόγω των εθνικών διατάξεων για την προστασία του πόσιμου νερού οι παρεχόμενες βαλβίδες αντεπιστροφής πρέπει να τοποθετηθούν στη σύνδεση κρύου και ζεστού νερού, ανάμεσα στη βαλβίδα απομόνωσης και τον εύκαμπτο σωλήνα παροχής νερού.
Βιδώστε μια διάταξη αντεπιστροφής στη βαλβίδα απομόνωσης που παρέχεται από τον πελάτη. Στη συνέχεια, βιδώστε τον εύκαμπτο σωλήνα παροχής νερού με το σύστημα προστασίας νερού στο σπείρωμα της βαλβίδας αντεπιστροφής.

Εκροή νερού

Τα απόνερα πρέπει να συλλέγονται από αγωγό συλλογής \geq DN 100 κατάλληλων διαστάσεων με κλίση.

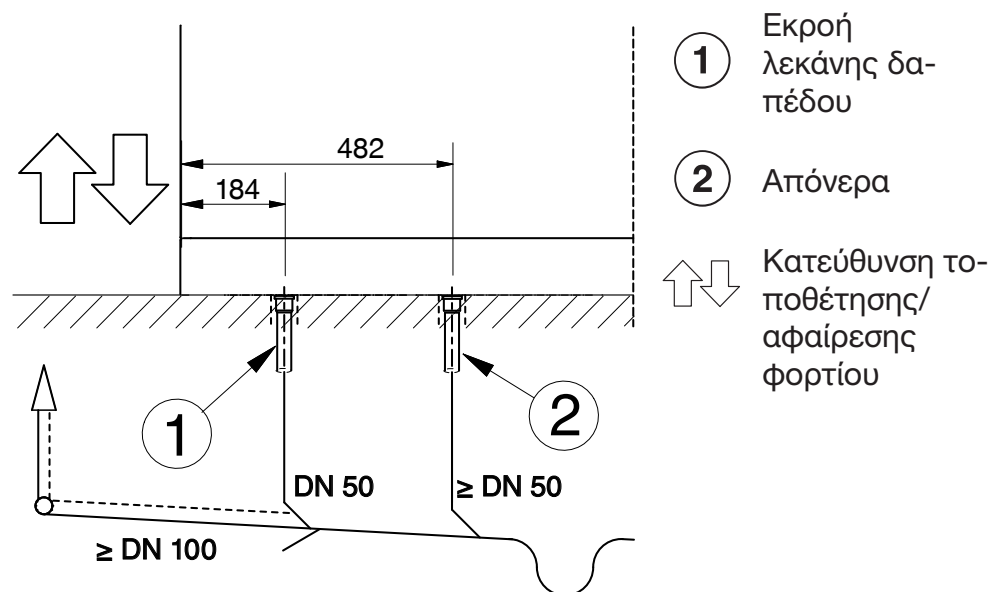
Οι σωλήνες απόνερων πρέπει να αντέχουν σε θερμοκρασίες τουλάχιστον 94°C. Εγκαταστήστε από πλευράς κτιρίου ειδικό κάλυμμα προστασίας από οσμές.

Όταν τοποθετούνται περισσότερες συσκευές καθαρισμού στη σειρά, ο αγωγός συλλογής πρέπει να μπορεί να συλλέγει την αντίστοιχη ποσότητα απόνερων. Αν τα απόνερα εκρέουν υπερβολικά αργά, μπορεί να παραταθεί ο χρόνος εκροής κατά την εκτέλεση του προγράμματος στο σύστημα ελέγχου της συσκευής καθαρισμού. Εγκαταστήστε επίσης μια διάταξη στραγγαλισμού στη βαλβίδα εκροής, π.χ. μέσω τεμαχίου συστολής ή διαφραγμάτων εκροής.

Βαλβίδα εκροής (DV)

Η εκροή νερού μέσω της βαλβίδας αποχέτευσης λειτουργεί μέσω της βαρύτητας.

Κάτω από τη συσκευή καθαρισμού απαιτούνται δύο κεντρικές οπές για τα απόνερα και την εκροή της λεκάνης δαπέδου. Οι αγωγοί σύνδεσης DN 50 πρέπει να είναι συνδεδεμένοι κάθετα, με ελαφρά καμπύλη της κατεύθυνσης ροής προς τον αγωγό συλλογής. Οι αγωγοί σύνδεσης πρέπει να εφαρμόζουν στεγανά στην άνω επιφάνεια του χτισμένου δαπέδου.



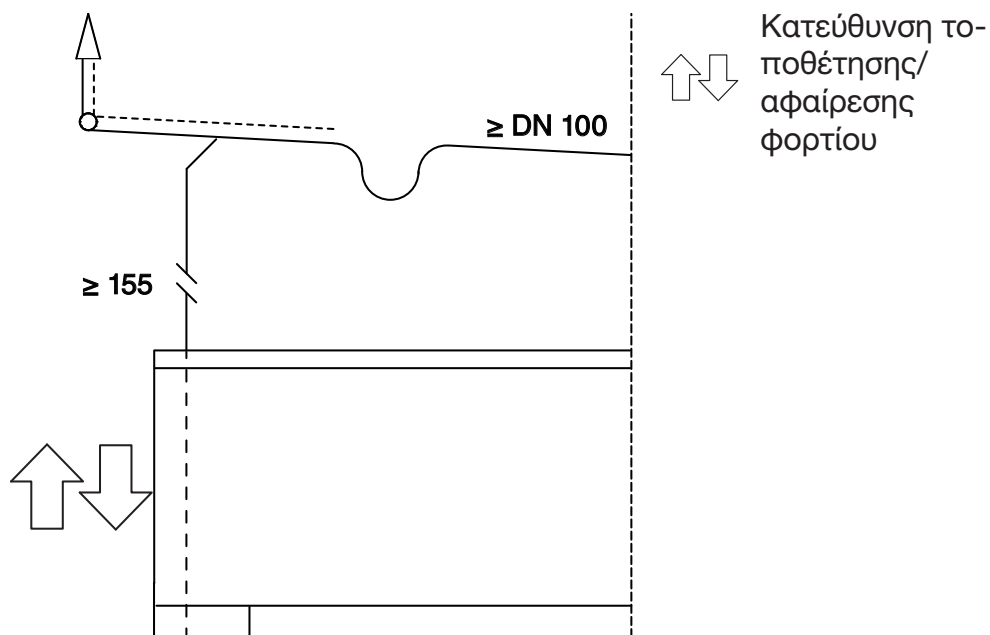
Λεπτομέρεια πρόσοψης περιοχής βάσης

Απαιτείται επιπρόσθετος σωλήνας απορροής με μήκος «ύψος βάσης + 45 mm», για να συνδέσετε την εκροή νερού της συσκευής καθαρισμού με τον αγωγό σύνδεσης.

Οδηγίες τοποθέτησης

Αντλία αποχέτευσης (DP)
(προαιρετικά)

Η συσκευή καθαρισμού μπορεί να εξοπλιστεί με αντλία αποχέτευσης. Η αντλία αποχέτευσης αντλεί τα απόνερα προς μία εκροή δαπέδου ή έναν αγωγό απόνερων στην οροφή. Το μέγιστο ύψος απάντλησης ανέρχεται σε 3.000 m.



Λεπτομέρεια πρόσοψης επένδυσης προσθήκης

Αγωγός απόνερων στην οροφή:

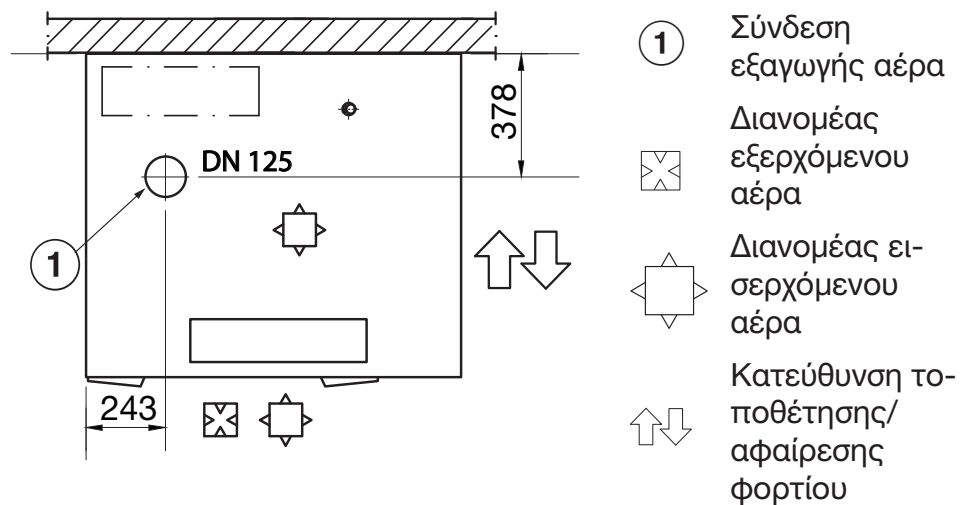
Ο εύκαμπτος σωλήνας αποχέτευσης βρίσκεται στην αριστερή πλευρά της συσκευής καθαρισμού όπως φαίνεται από την πλευρά τοποθέτησης φορτίου. Ο εύκαμπτος σωλήνας αποχέτευσης μπορεί να αποσυνδεθεί από την επένδυση προσθήκης σε απόσταση περ. 600 mm.

Εκροή δαπέδου:

Ο εύκαμπτος σωλήνας εκροής πρέπει να τοποθετηθεί εντός της συσκευής καθαρισμού σε διάταξη τόξου, ώστε να αποτρέπεται η επιστροφή των απόνερων. Το ελάχιστο ύψος απάντλησης είναι 200 mm, όπως μετριέται πάνω από τη βαλβίδα αντεπιστροφής στο εσωτερικό της συσκευής καθαρισμού.

Σύνδεση εξαγωγής αέρα

Η συσκευή καθαρισμού πρέπει να συνδεθεί σε σύστημα εξαερισμού ή κλιματισμού. Κατά τη διάρκεια της λειτουργίας κάθε επιμέρους συσκευής καθαρισμού απαιτείται για τη σύνδεση εξαγωγής αέρα μόνιμος ρυθμός ογκομετρικής παροχής 350 m³/h. Πρέπει να διοχετεύεται φρέσκος αέρα σε όγκο αντίστοιχο προς αυτόν του εξερχόμενου αέρα μέσω του συστήματος αερισμού του χώρου πάνω από την επένδυση προσθήκης (TC). Αν δεν υπάρχει αγωγός εισερχόμενου αέρα πρέπει να χρησιμοποιηθεί επένδυση προσθήκης με σχισμές αερισμού στην πλευρά τοποθέτησης φορτίου.



Κάτοψη επένδυσης προσθήκης (TC)

Σε περίπτωση σύνδεσης σε κλιματιστικό θα πρέπει να υπάρχει συνδεδεμένος συμπυκνωτής ατμού για την αφύγρανση του εξερχόμενου αέρα.

Σε περίπτωση σύνδεσης σε σύστημα αναρρόφησης με εξαερισμό στην ατμόσφαιρα δεν απαιτείται συμπυκνωτής ατμού.

Εγκαταστήστε τον αγωγό εξαγωγής αέρα με κλίση προς την κατεύθυνση ροής του εξερχόμενου αέρα, ώστε να αποτρέπεται η επιστροφή του συμπυκνώματος στο εσωτερικό της συσκευής καθαρισμού. Εκκενώστε το νερό στο βαθύτερο σημείο του αγωγού συμπυκνώματος.

Εγκαταστήστε τουλάχιστον για κάθε συσκευή καθαρισμού έναν ξεχωριστό αγωγό εξαγωγής αέρα.

Αν οι αγωγοί εξαγωγής αέρα περισσότερων συσκευών καθαρισμού εγκατασταθούν μαζί, πρέπει να υπολογιστεί και να σχεδιαστεί επί τόπου η ισχύς του συστήματος εξαγωγής αέρα ως προς τον ογκομετρικό ρυθμό παροχής.

Η θερμότητα που αποβάλλεται κατά τη λειτουργία πρέπει να απομακρύνεται μέσω του συστήματος αερισμού του χώρου.

Συμπυκνωτής ατμού (προαιρετικά)

Σε περίπτωση σύνδεσης του αγωγού εξαγωγής αέρα της συσκευής καθαρισμού σε κλιματιστικό θα πρέπει να υπάρχει συνδεδεμένος συμπυκνωτής ατμού για την αφύγρανση του εξερχόμενου αέρα.

Ο συμπυκνωτής ατμού πρέπει να λειτουργεί σε συνδυασμό με μονάδα στεγνώματος.

Εγκαταστήστε από πλευράς κτιρίου βαλβίδες απομόνωσης στην παροχή νερού του συμπυκνωτή ατμού.

Οι βαλβίδες απομόνωσης πρέπει να είναι προσβάσιμες μετά την εγκατάσταση της συσκευής.

Συμπυκνωτής ατμού (SC)

Ο συμπυκνωτής ατμού (SC) μπορεί να συνδεθεί σε παροχή κρύου νερού ή σε κύκλωμα ψύξης από πλευράς κτιρίου.

Σύνδεση σε παροχή κρύου νερού

Για την παροχή νερού του συμπυκνωτή ατμού απαιτείται σύνδεση κρύου νερού από πλευράς κτιρίου. Ο εύκαμπτος σωλήνας σύνδεσης διαθέτει εσωτερική διάμετρο 13 mm.

Από τον συμπυκνωτή ατμού το νερό διοχετεύεται με ελεύθερη ροή στην εκροή νερού της συσκευής καθαρισμού.

Σύνδεση σε κύκλωμα ψύξης

Για τη σύνδεση του συμπυκνωτή ατμού με το κύκλωμα ψύξης απαιτούνται ρυθμιστικές βαλβίδες 3/4" και ένα σετ μετατροπής με δύο εύκαμπτους σωλήνες σύνδεσης (εξαρτήματα διαθέσιμα κατόπιν παραγγελίας). Οι εύκαμπτοι σωλήνες σύνδεσης διαθέτουν εσωτερική διάμετρο 13 mm και μήκος 2.000 mm.

Οι μαγνητικές βαλβίδες που παρέχονται με τη συσκευή καθαρισμού και η ελεύθερη ροή δεν χρησιμοποιούνται.

Μονάδα σύνδεσης

Η συσκευή καθαρισμού διαθέτει μονάδα σύνδεσης με ελεύθερες δυναμικού εισόδους και εξόδους που παρέχουν τη δυνατότητα ερώτησης της κατάστασης λειτουργίας και ενεργοποίησης εξωτερικών εξαρτημάτων. Η μονάδα σύνδεσης διαθέτει 3 βύσματα: το βύσμα 5 (κίτρινο) με 4 εισόδους, το βύσμα 6 (πράσινο) με 5 εξόδους και το βύσμα 7 (κόκκινο) με 4 εξόδους.

Η αντιστοίχιση των εισόδων είναι προκαθορισμένη. Η τάση στις εισόδους πρέπει να είναι 200-240 V AC.

Η αντιστοίχιση των εξόδων μπορεί να ρυθμιστεί, βλ. Πίνακα «Πιθανή αντιστοίχιση των δυναμικά ελεύθερων εξόδων». Η τάση στις εξόδους ενός βύσματος μπορεί να είναι είτε DC 12-24 V ή AC 200-240 V.

Στις εξόδους στο εσωτερικό ενός βύσματος επιτρέπεται να χρησιμοποιείται μόνο η ίδια τάση.

Ζημιά στις επαφές ρελέ

Οι έξοδοι στη μονάδα σύνδεσης επιτρέπεται να φορτίζονται με έως 1 A ώστε να μην προκαλούνται ζημιές στις επαφές ρελέ.

Τοποθετήστε εξωτερικά ρελέ διασύνδεσης ή επαφείς όταν στις εξόδους της μονάδας σύνδεσης υπάρχουν συνδέσεις με υψηλότερες τιμές ισχύος.

Είσοδοι

- Διακοπή λειτουργίας κυκλώματος λόγω φορτίου αιχμής της ηλεκτρικής θέρμανσης
- Έλεγχος στάθμης πλήρωσης για το δοσομετρικό δοχείο
- Έλεγχος δοσομέτρησης για τις εξωτερικές αντλίες δοσομέτρησης
- External message

Οδηγίες τοποθέτησης

δυναμικά ελεύθερες έξοδοι

Παράμετρος	Η επαφή ενεργοποιείται, ...
Off	–
Active drying	όταν η μονάδα στεγνώματος είναι ενεργή
Programme running	κατά την εκτέλεση ενός προγράμματος
Operation	ενόσω η συσκευή είναι ενεργοποιημένη
Malfunction	όταν παρουσιάζεται βλάβη.
Infeed side door status	ενόσω ανοίγει η πόρτα στην πλευρά τοποθέτησης φορτίου
Outfeed side door status	ενόσω ανοίγει η πόρτα στην πλευρά αφαίρεσης φορτίου
Programme finished	μεταξύ της λήξης του προγράμματος και του ανοίγματος της πόρτας
Pause with rinse	όταν στη φάση του προγράμματος υπάρχει ενεργή παύση της παροχής νερού
Drainage Standard	ενόσω στην εκτέλεση του προγράμματος είναι ενεργή η εκροή νερού Κανονικό
Drainage Recycling	ενόσω στην εκτέλεση του προγράμματος είναι ενεργή η εκροή νερού Ανακύκλωση
Cold valve	κατά την είσοδο νερού μέσω της ρυθμισμένης βαλβίδας
Valve hot	
Demin. cold	
Demin. hot	
Cold valve delayed	κατά την είσοδο νερού μέσω της ρυθμισμένης βαλβίδας, α. καθυστέρηση βάσει της ρύθμισης «Water intake start delay» β. πρώιμη ενεργοποίηση βάσει της ρύθμισης «Water intake stop delay»
Valve hot delayed	
Demin. cold delayed	
Demin. hot delayed	
DOS 7 external	ως σήμα για την εξωτερική αντλία δοσομέτρησης 7
DOS 8 external	ως σήμα για την εξωτερική αντλία δοσομέτρησης 8
DOS 9 external	ως σήμα για την εξωτερική αντλία δοσομέτρησης 9
DOS 10 external	ως σήμα για την εξωτερική αντλία δοσομέτρησης 10
DOS 1 control	ενόσω η αντλία δοσομέτρησης 1 είναι ενεργή
DOS 2 control	ενόσω η αντλία δοσομέτρησης 2 είναι ενεργή
DOS 3 control	ενόσω η αντλία δοσομέτρησης 3 είναι ενεργή
DOS 4 control	ενόσω η αντλία δοσομέτρησης 4 είναι ενεργή
DOS 5 control	ενόσω η αντλία δοσομέτρησης 5 είναι ενεργή
DOS 6 control	ενόσω η αντλία δοσομέτρησης 6 είναι ενεργή
External drainage contact	όταν κατά την εκροή νερού είναι ενεργή η παράμετρος «External drainage contact»

Διαστάσεις

Ύψος συνοδευτικής βάσης	1770 mm
Ύψος συνοδευτικής βάσης και επένδυσης προσθήκης	2495 mm
Πλάτος	1150 mm
Βάθος	990 mm

Βάρος

Τύπος	PLW 8617 EL
Καθαρό βάρος συνοδευτικής βάσης και επένδυσης προσθήκης	477 kg
Καθαρό βάρος συν EL/S, DU, SC, TH, RT	667 kg
Μέγ. βάρος λειτουργίας	902 kg
μέγιστο μεμονωμένο φορτίο (ποδαράκι 5 cm ²)	1106 N
Μέγ. φορτίο επιφάνειας (φέρουσα ικανότητα οροφής)	7,8 kN/m ²

Επιλογές εξοπλισμού

Θέρμανση ατμού/Ηλεκτρική θέρμανση (EL/S)	5 kg
Μονάδα στεγνώματος (DU)	115 kg
Συμπυκνωτής ατμού (SC)	52 kg
Δοχείο απιοντισμένου νερού (TH)	14 kg
Δοχείο ανακύκλωσης (RT)	12 kg

Ηλεκτρολογική σύνδεση

Τάση	3N AC 400 V
Συχνότητα	50 Hz
Ασφάλεια	3 x 32–35 A
Θερμική απόδοση	18 kW
Συνολική ισχύς σύνδεσης	20 kW
Διατομή καλωδίου ηλεκτρικής σύνδεσης	5 x 6
Καλώδιο ηλεκτρικής σύνδεσης από πλευράς κτιρίου, μήκος εντός TC	1,5 m
Σύνδεση	CEE

Συσκευές καθαρισμού με διπλό σύστημα θέρμανσης στη λειτουργία θέρμανσης «Ατμός» (προαιρετικά)

Ασφάλεια	3 x 20 A
Συνολική ισχύς σύνδεσης	10 kW

Τεχνικά χαρακτηριστικά

Σύνδεση ατμού (προαιρετικά)

Ποιότητα	Ξηρός ατμός βιομηχανικής χρήσης
Πίεση ατμού (υπερπίεση)	250-1000 kPa
Απόδοση για αγωγό ατμού και συμπυκνώματος	50 kg/h
Αγωγός ατμού, από πλευράς κτιρίου με βαλβίδα απομόνωσης, εξωτερικό σπείρωμα κατάλληλο για επίπεδο παρέμβυσμα	3/4"
Αγωγός συμπυκνώματος, από πλευράς κτιρίου με βαλβίδα απομόνωσης, εξωτερικό σπείρωμα κατάλληλο για επίπεδο παρέμβυσμα	1/2"

Σύνδεση πεπιεσμένου αέρα

Πεπιεσμένος αέρας για τεχνικές χρήσεις	ISO 8573-1: Κατηγορία 4
Πίεση	600-800 kPa
Απόδοση	5 l/min
Σύνδεση από πλευράς κτιρίου με βαλβίδα απομόνωσης και υποδοχή σύζευξης με ταχυσύνδεσμο ♀	1/2"

Παροχή νερού

Συνδέσεις νερού	
- Κρύο νερό	2
- Ζεστό νερό	1
- Απιοντισμένο νερό	2
Θερμοκρασία νερού	
- Κρύο νερό	5-20°C
- Ζεστό νερό	5-65°C
- Απιοντισμένο νερό	5-65°C
Σύνδεση από πλευράς κτιρίου με βαλβίδα απομόνωσης εξωτερικό σπείρωμα κατάλληλο για επίπεδο παρέμβυσμα	3/4"
Πίεση σύνδεσης νερού	200-1000 kPa
Ρυθμός ογκομετρικής παροχής	14 l/min
Μέγιστη σκληρότητα νερού	0,710 mmol/l/4 dH
Απιοντισμένο νερό	
Συνιστώμενη αγωγιμότητα	<15 μS/cm
Συγκέντρωση ιόντων χλωρίου	<100 mg/l
Τιμή pH	5-8
Συμπυκνωτής ατμού (προαιρετικά)	
Θερμοκρασία νερού	5-20°C
Σύνδεση από πλευράς κτιρίου με βαλβίδα απομόνωσης εξωτερικό σπείρωμα κατάλληλο για επίπεδο παρέμβυσμα	3/4"

Εκροή νερού

Βαλβίδα εκροής (DV)

Μέγ. θερμοκρασία νερού	94°C
Μέγ. ρυθμός ογκομετρικής παροχής βραχυπρόθεσμα	162 l/min
Σύνδεση αποχέτευσης από πλευράς κτιρίου για τη συσκευή	DN 50
Σύνδεση αποχέτευσης από πλευράς κτιρίου για τη λεκάνη δαπέδου	DN 50
Αγωγός αποχέτευσης	≥ DN 100

Αντλία αποχέτευσης (DP) (προαιρετικά)

Τεχνικά χαρακτηριστικά

Μέγ. θερμοκρασία νερού	94°C
Μέγ. ρυθμός ογκομετρικής παροχής βραχυπρόθεσμα	162 l/min
Ελάχ. ύψος απάντλησης	200 mm
Μέγ. ύψος απάντλησης	3000 mm
Εσωτερική διάμετρος εύκαμπτου σωλήνα (Ø)	22 mm
Αγωγός αποχέτευσης	≥ DN 100

Κύκλωμα ψύξης* (προαιρετικά)

Ψυκτική απόδοση	3,5 kW
Εύρος θερμοκρασίας προσαγωγής-επιστροφής	6/12°C
Μέγ. πίεση σύνδεσης	800 kPa
Απώλεια πίεσης στον συμπυκνωτή ατμού	25 kPa

* σε συνδυασμό με συμπυκνωτή ατμού

Εξαγωγή αέρα

Σύνδεση εξαγωγής αέρα	DN 125
Ρυθμός ογκομετρικής παροχής κατά τη λειτουργία	350 m ³ /h *
Θερμοκρασία με συμπυκνωτή ατμού	45–48°C
χωρίς συμπυκνωτή ατμού	70–95°C
Σχετική υγρασία με συμπυκνωτή ατμού	65–100 %
χωρίς συμπυκνωτή ατμού	80–100 %

* Ο αντίστοιχος όγκος εισερχόμενου αέρα πρέπει να διοχετεύεται στο εσωτερικό της επένδυσης προσθήκης μέσω του συστήματος αερισμού του χώρου, και εναλλακτικά, αν δεν υπάρχει αγωγός εισερχόμενου αέρα, υπάρχει διαθέσιμη επένδυση προσθήκης με σχισμές αερισμού στην πλευρά τοποθέτησης φορτίου.

Προϋποθέσεις λειτουργίας

Θερμοκρασία περιβάλλοντος	5-40°C
Σχετική υγρασία:	
ελάχιστη	10%
μέγιστη για θερμοκρασίες έως 31°C	80%
γραμμικά μειούμενη για θερμοκρασίες έως 40°C	50%
Μέγ. επιτρεπόμενο υψόμετρο	1.500 m

Τιμές εκπομπής

Αποβολή θερμότητας

Πλευρά τοποθέτησης/αφαίρεσης φορτίου	600 W
Φορτίο μετά την αφαίρεση από τη συσκευή	1.400 W

Στάθμη ηχητικής πίεσης

Στάθμη ηχητική πίεσης LpA κατά τον καθαρισμό και το στέγνωμα	<65 dB(A) re 20 μPa
--	---------------------

Συνθήκες αποθήκευσης και μεταφοράς

Θερμοκρασία περιβάλλοντος	-20 έως +60°C
Σχετική υγρασία	10-85%
Ατμοσφαιρική πίεση	500-1.060 hPa
Μέγιστη επιβάρυνση δαπέδου διαδρομής μεταφοράς	6 kN

Απαιτούμενες διαστάσεις για τη μεταφορά, συμπερ. παλέτας

Ύψος	1960 mm
Πλάτος	1250 mm
Βάθος	1130 mm

ΟΙΚΙΑΚΕΣ ΣΥΣΚΕΥΕΣ

Πλυντήρια-στεγνωτήρια-σιδερωτήρια ρούχων, ηλεκτρικές σκούπες, πλυντήρια πιάτων, ψυγεία, οριζόντιοι καταψύκτες, συντηρητές κρασιών, κουζίνες, εστίες ηλεκτρικές ή αερίου, απορροφητήρες κουζίνας, φούρνοι μικροκυμάτων, φούρνοι ατμού, καφετιέρες.

ΕΠΙΠΛΑ ΚΟΥΖΙΝΑΣ

Συγκροτήματα επίπλων κουζίνας και όλοι οι τύποι εντοιχιζόμενων ηλεκτρικών συσκευών.

ΕΠΑΓΓΕΛΜΑΤΙΚΕΣ ΣΥΣΚΕΥΕΣ

Επαγγελματική φροντίδα ιματισμού: πλυντήρια-στεγνωτήρια-σιδερωτήρια. Πλυντήρια πιάτων, πλυντήρια ποτηριών, ειδικά πλυντήρια για καθαρισμό και απολύμανση ιατροτεχνολογικών προϊόντων και σκευών εργαστηρίων.

ΑΘΗΝΑ
ΚΕΝΤΡΙΚΑ ΓΡΑΦΕΙΑ – ΕΚΘΕΣΗ
Λεωφόρος Κηφισίας 69
15124 Μαρούσι

Υποκ/μα Κύπρου:
MIELE GALLERY
Λεωφ. Γρίβα Διγενή 46
1080 Λευκωσία

801 222 4444 (αστική χρέωση πανελλαδικά)

210 679 4444 (από κινητό)

Fax: (+30) 210 679 4409

e-mail: miele@miele.gr

www.miele.gr

Τηλ.: (+357) 22 451 999

Service: 8000 2 999 (χωρίς χρέωση)

Fax: (+357) 22 451 909



Miele & Cie. KG
Carl-Miele-Straße 29, 33332 Gütersloh, Germany