

Käyttö- ja asennusohje Kalusteisiin sijoitettava kahviautomaatti



Lue **ehdottomasti** tämä käyttöohje ennen laitteen asennusta, liittämistä ja käyttöönottoa. Näin vältät mahdolliset vahingot ja laitteesi rikkoutumisen.

Pidä huolta ympäristöstäsi

Pakkauksen hävittäminen

Pakkaus helpottaa laitteen käsittelyä ja suojaa sitä vaurioilta kuljetuksen aikana. Pakkausmateriaalit on valmistettu luonnossa hajoavista ja useimmiten uusio- käyttöön soveltuvista materiaaleista.

Pakkausmateriaalin palauttaminen kiertoon säästää raaka-aineita. Lajittele pakkausmateriaalit asianmukaisesti keräysastioihin.

Energiansäästöneuvoja

Seuraavat vinkit auttavat sinua säästämään energiaa ja rahaa sekä suojelemaan ympäristöä:

- Käytä kahviautomaattia Energiansäästötilassa (tehdasasetus).
- Ota kellonajan näyttö pois käytöstä.
- Säädä valaistus himmeäksi tai ota se kokonaan pois käytöstä.
- Ota valaistus pois käytöstä laitteen ollessa kytkettynä pois päältä.
- Valitse näytön tumma korkeakontrastinen väriasetus.
- Pienennä näytön kirkkautta.
- Ajastimen tehdasasetusten muuttaminen voi lisätä kahviautomaatin energiankulutusta.
- Huomioi erityisesti tämä näyttöön tuleva ilmoitus: Tämä asetus lisää energiankulutusta.
- Kun et käytä kahviautomaattia, kytke se pois päältä koskettamalla virta-kytkintä ①.

Vanhan koneen käytöstä poistaminen

Sähkö- ja elektroniikkalaitteet sisältävät monenlaisia arvokkaita materiaaleja. Ne sisältävät kuitenkin myös aineita, seoksia ja osia, jotka ovat laitteiden toiminnan ja turvallisuuden kannalta välttämättömiä. Tavallisen kuiva- tai sekajätteen joukossa tai muuten asiattomasti käsiteltyinä tällaiset aineet voivat aiheuttaa haittaa terveydelle ja vahingoittaa ympäristöä. Älä siksi missään tapauksessa hävitä vanhaa laitetta kuiva- tai sekajätteen mukana.



Vie käytöstä poistettava laite kotikuntasi järjestämään ilmaiseen sähkö- ja elektroniikkaromun keräyspisteeseen tai kierrätyskeskukseen. Voit myös palauttaa sen kodinkoneliikkeeseen tai Mielelle. Lain mukaan olet itse vastuussa mahdollisten laitteessa olevien henkilötietojen poistamisesta. Laki velvoittaa sinua poistamaan ehjinä laitteesta kaikki vanhat paristot ja irrotettavat käytöstä poistettavat akut ja lamput, jotka voi poistaa rakenteita rikkomatta. Toimita ne asianmukaisesti ilmaisiin keräyspisteisiin. Muista aina säilyttää vanha laite poissa lasten ulottuvilta, kunnes viet sen keräyspisteeseen.

| | | | |
|---|-----------|--|-----------|
| Pidä huolta ympäristöstäsi | 2 | Tee | 32 |
| Energiansäästöneuvoja | 2 | Teen valmistus | 33 |
| Tärkeitä turvallisuusohjeita | 6 | TeaTimer-hälytyskellon käynnistys manuaalisesti | 33 |
| Laitteen kuvaus | 15 | Teekannullisen valmistus | 34 |
| Maitosäiliö | 17 | Lämpimän ja kuuman veden valmistus | 34 |
| Keskusyksikkö, jossa kupintunnistin | 17 | Juoman määrän muuttaminen | 34 |
| Merkkivalot ja käyttöpainikkeet | 18 | Asiantuntija-tila | 35 |
| Näytön symbolit | 19 | Asiantuntijatilaa kytkeminen päälle ja pois päältä | 35 |
| Juomapainikkeiden symbolit | 20 | Asiantuntijatila: Juoman määrän muuttaminen | 35 |
| Käyttöperiaate | 21 | Jauhatuskarkeus | 36 |
| Valikon hakeminen esiin ja valikossa navigointi | 21 | Mistä tunnistat oikean jauhatuskarkeuden? | 36 |
| Ensimmäinen käyttökerta | 23 | Jauhatuskarkeuden säätö | 36 |
| Ennen ensimmäistä käyttöä | 23 | Parametrit | 37 |
| Verkottaminen | 23 | Parametrien hakeminen näyttöön ja muuttaminen | 37 |
| Verkotuksen edellytykset | 23 | Juoman määrä | 37 |
| Ensimmäinen käyttökerta | 23 | Jauhatusmäärä | 37 |
| Kahvipapusaäiliön täyttäminen | 26 | Kahvijuomien haudutuslämpötila | 37 |
| Vesisäiliön täyttäminen | 27 | Teejuomien veden lämpötila, lämmin ja kuuma vesi | 37 |
| Laitteen virran kytkeminen päälle ja pois päältä | 28 | Kahvijauheen esihaudutus | 38 |
| Kahviautomaatin kytkeminen päälle | 28 | Profiilit | 39 |
| Kahviautomaatin virran kytkeminen pois päältä | 28 | Profiilit | 39 |
| Valmistelut pitkää poissaoloa varten | 28 | Käyttäjäprofiilin luominen | 39 |
| Juomien valmistaminen | 29 | Profiilin muokkaaminen | 39 |
| Kahvi | 29 | Profiilin vaihto | 39 |
| Kahviuomat | 29 | Profiilin nimen muuttaminen | 39 |
| Maito ja kasvipohjaiset maidot .. | 29 | Profiilin poistaminen | 40 |
| Maitosäiliön täyttö ja asettaminen paikalleen | 30 | Juomien valmistaminen oman käyttäjäprofiilin avulla | 40 |
| Kahviuoman valmistus | 31 | Profiilin juomien muuttaminen | 40 |
| Valmistuksen keskeyttäminen ... | 31 | MobileStart | 41 |
| Kahviuoman valmistus Double-Shot ☞ -toiminnolla | 31 | Valmistelut MobileStart-käyttöä varten | 41 |
| Kahden annoksen ☐ valmistus .. | 31 | MobileStart-toiminnon kytkeminen päälle ja pois päältä | 41 |
| Kahvikannullisen valmistus | 32 | | |

Sisältö

| | | | |
|--|-----------|--|-----------|
| Asetukset | 42 | Kupintunnistimen anturin puhdistus..... | 56 |
| Asetukset-valikon haku näyttöön ja asetusten muuttaminen | 42 | Kannellisen maitosäiliön puhdistus .. | 57 |
| Kieli | 42 | Maitoventtiilin puhdistus (päivittäin) | 58 |
| Kellonaika..... | 42 | Maitoventtiilin irrotus ja puhdistus (kerran kuukaudessa)..... | 58 |
| Päivämäärä | 42 | Kahvipapusaäiliöiden puhdistus..... | 61 |
| Ajastin | 42 | Keitinosan ja laitteen sisätilan puhdistus käsin | 62 |
| Päälle klo | 42 | Sisätilan, luukun sisäpuolen ja tippakaukalon puhdistus | 64 |
| Pois päältä klo | 43 | Etupinnan puhdistus..... | 64 |
| Pois päältä kun kulunut | 43 | Hoito-ohjelmat | 64 |
| TeaTimer | 43 | Hoito-valikon haku esiin | 65 |
| Äänenvoimakkuus | 43 | Huuhtelu | 65 |
| Näytön kirkkaus | 43 | Huuhtele maitoputket..... | 65 |
| Valaistus..... | 43 | Maitoputken puhdistus | 65 |
| Info (tietojen näyttö) | 44 | Keitinosan rasvanpoisto | 66 |
| Tulovesi | 44 | Kalkinpoisto..... | 68 |
| Korkeus merenpinnan yläpuolella ... | 44 | Keitinosan voitelu | 69 |
| Suoritustapa | 44 | Vianetsintä ja ongelmien ratkaisu . | 71 |
| Energiansäästötila | 44 | Näyttöruudussa näkyvät ilmoitukset..... | 71 |
| Barista-tila | 44 | Kahviautomaatti toimii odottamattomalla tavalla | 74 |
| Latte-tila | 44 | Juoma ei ole kunnollista | 76 |
| Juhlat-tila | 44 | Huolto ja takuu | 79 |
| Vedenkovuus | 45 | Yhteydenotto häiriötilanteissa..... | 79 |
| Käytönesto  | 46 | Takuu | 79 |
| Miele@home | 46 | Varusteet | 80 |
| Scan & Connect -toiminnon suorittaminen | 47 | Asennus | 81 |
| Etäkäyttö..... | 47 | Vesiliitäntä | 81 |
| RemoteUpdate-etäpäivitys..... | 47 | Sähköliitäntä | 83 |
| Ohjelmaversio | 48 | Laitteen mitat..... | 84 |
| Messutoiminto (myymälä) | 48 | Sijoitus komerokaappiin | 84 |
| Tehdasasetukset..... | 48 | Asennus ja liitännät | 85 |
| Puhdistus ja hoito | 49 | Kahviautomaatin sijoittaminen kalusteisiin..... | 86 |
| Puhdistusaikataulu | 49 | Luukun avautumisen rajoitin..... | 87 |
| Käsin vai astianpesukoneessa? | 50 | Tekniset tiedot | 89 |
| Epäsopivat puhdistusaineet ja -välineet..... | 50 | | |
| Laitteen luukun avaaminen | 51 | | |
| Tippakaukalon ja käytetyn kahvinporon säiliön puhdistus | 52 | | |
| Tippalevyn puhdistus | 53 | | |
| Vesisäiliön puhdistus | 54 | | |
| Keskusyksikön puhdistus | 54 | | |

| | |
|------------------------------------|----|
| Vaatimustenmukaisuusvakuutus.. | 90 |
| Tekijänoikeudet ja lisenssit | 91 |

Tärkeitä turvallisuusohjeita

Kahviautomaatti täyttää asetetut turvallisuusmääräykset. Sen asianton käyttö voi kuitenkin aiheuttaa henkilö- tai esinevahinkoja.

Lue tämä käyttöohje huolellisesti ennen kuin alat käyttää kahviautomaattia. Se sisältää laitteen asennukseen, turvallisuuteen, käyttöön ja huoltoon liittyviä tärkeitä ohjeita. Perehtymällä käyttöohjeeseen vältät mahdolliset vahingot ja kahviautomaatin rikkoutumisen.

Standardin IEC 60335-1 vaatimusten mukaisesti Miele kehottaa sinua lukemaan kappaleet Asennus ja Tärkeitä turvallisuusohjeita ja noudattamaan niitä.

Miele ei vastaa vahingoista, jotka aiheutuvat näiden ohjeiden noudattamatta jättämisestä.

Säilytä tämä käyttöohje. Jos luovutat laitteen uudelle omistajalle, muista antaa käyttöohje laitteen mukana.

Määräystenmukainen käyttö

- ▶ Tämä kahviautomaatti on tarkoitettu tavalliseen kotitalouskäyttöön.
- ▶ Kahviautomaatti ei ole tarkoitettu käytettäväksi ulkotiloissa.
- ▶ Kahviautomaattia saa käyttää vain alle 2 000 m:n korkeudella merenpinnasta.
- ▶ Käytä kahviautomaattia ainoastaan kotitalouksien kaltaisissa ympäristöissä espresson, kahvin, cappuccinon, latte macchiaton, teen yms. juomien valmistukseen. Kaikenlainen muu käyttö on kiellettyä.
- ▶ Henkilöt, jotka eivät pysty käyttämään kahviautomaattia turvallisesti fyysisten, aistillisten tai henkisten kykyjensä puutteellisuuden vuoksi tai jotka ovat kokemattomia ja tietämättömiä laitteen toiminnasta, eivät saa käyttää tätä laitetta ilman vastuullisen henkilön valvontaa tai opastusta.

Tällaiset henkilöt saavat käyttää kahviautomaattia ilman valvontaa vain, kun heille on opetettu, miten laitetta käytetään turvallisesti ja kun he ymmärtävät, mitä vaaratilanteita laitteen käyttöön saattaa liittyä.

Tärkeitä turvallisuusohjeita

Jos kotonasi on lapsia



Palovamman vaara ulostuloputkien lähetyvillä!

Lapsen iho reagoi aikuista herkemmin kuumiin lämpötiloihin.

Älä anna lasten koskettaa kahviautomaatin osia tai pitää käsiään tai muita ruumiinosiaan keskusyksikön alla.

- ▶ Asenna kahviautomaatti pienten lasten ulottumattomiin.
- ▶ Älä päästä alle 8-vuotiaita lapsia kahviautomaatin lähelle, ellet pidä heitä jatkuvasti silmällä.
- ▶ Yli 8-vuotiaat saavat käyttää kahviautomaattia ilman valvontaa vain, kun heille on opetettu, miten sitä käytetään turvallisesti ja kun he ymmärtävät, mitä vaaratilanteita sen käyttöön saattaa liittyä. Yli 8-vuotiaiden lasten on tunnistettava ja ymmärrettävä vääränlaiseen käyttöön liittyvät vaaratilanteet.
- ▶ Valvo kahviautomaatin läheisyydessä oleskelevien lasten toimintaa. Älä koskaan anna lasten leikkiä laitteella.
- ▶ Alle 8-vuotiaat lapset eivät saa puhdistaa kahviautomaattia ilman valvontaa.
- ▶ Muista, että espresso ja kahvi eivät ole lapsille sopivia juomia.
- ▶ Tukehtumisen vaara. Jos lapset saavat leikkiä pakkausmateriaaleilla, he saattavat vetää esim. pakkausmuoveja pänsä yli ja tukehtua niihin. Pidä siksi pakkausmateriaalit pois lasten ulottuvilta.

Tekninen turvallisuus

- ▶ Laitteen asennus ja mahdolliset korjaukset on jätettävä Mielen valtuuttaman huoltoliikkeen tehtäväksi. Asiattomista asennuksesta ja korjauksista voi aiheutua vaaratilanteita laitteen käyttäjälle.
- ▶ Vahingoittunut laite voi vaarantaa turvallisuutesi. Tarkista laite ulkoisten vaurioiden varalta. Älä koskaan ota käyttöön vahingoittunutta laitetta.
- ▶ Varmista ennen kahviautomaatin liittämistä sähköverkkoon, että käyttämäsi sähköliittännän tiedot vastaavat laitteen arvokilvessä mainittuja tietoja (sähköverkon taajuus ja jännite), muuten laite voi vahingoittua.
Kysy tarvittaessa neuvoa sähköasentajalta.
- ▶ Kahviautomaatin sähköturvallisuus on taattu ainoastaan silloin, kun se on liitetty asianmukaisesti asennettuun, maadoitettuun pistorasiaan. Asennuksen maadoituksen toimivuus on ehdottomasti testattava. Myös sijoituspaikan sähköjärjestelmä on epäselvissä tapauksissa testattava.
- ▶ Ajoittainen tai jatkuva käyttö itsenäisten tai verkon kanssa synkronoimattomien energiajärjestelmien (kuten erillisten verkkojen, varavoimajärjestelmien) kanssa on mahdollista. Edellytyksenä on, että käytettävä energiajärjestelmä on standardin EN 50160 tai muun vastaavan standardin mukainen.
Asennus täytyy myös saarekekäytössä ja ei synkronoidussa käytössä varustaa suojalaitteilla, joita edellytetään tavanomaisen sähköasennuksen ja tämän Miele-tuotteen käytön yhteydessä, ja niiden asianmukainen toiminta on varmistettava, tai vaihtoehtoisesti asennus on varustettava muunlaisilla vastaavan suojaustason takaavilla suojalaitteilla. Tämä voidaan tehdä esimerkiksi VDE-AR-E 2510-2:n nykyisissä soveltamissäännöissä kuvatulla tavalla.
- ▶ Älä liitä kahviautomaattia sähköverkkoon haaroituspistorasian tai jatkojohdon avulla, jottei laitteen sähköturvallisuus vaarannu (tulipalon vaara).
- ▶ Tätä kahviautomaattia ei saa käyttää muualla kuin kiinteästi paikallaan pysyvissä sijoituspaikoissa (esim. asennus laivoihin on kielletty).
- ▶ Kahviautomaattia saa käyttää vain paikalleen asennettuna. Vain tällöin laitteen turvallinen toiminta on taattu.

Tärkeitä turvallisuusohjeita

► Yhdistelmäasennuksessa on tärkeää, että kahviautomaatti eroteetaan sen alapuolelle sijoitettavasta laitteesta kiinteällä välipohjalla (paitsi, kun se asennetaan Gourmet-lämpölaatikon / kalusteisiin sijoitettavan vakumointilaatikon yhteyteen).

► Kahviautomaattia saa käyttää vain, kun ympäröivä huoneenlämpötila on +16 °C – +38 °C.

► Laite on asennettava vähintään 850 cm:n korkeudelle lattiasta.

► Tätä kahviautomaattia ei saa sijoittaa kalusteoven taakse. Suljetun kalusteoven taakse kertyy lämpöä ja kosteutta, mikä voi vahingoittaa itse laitetta ja/tai ympäröiviä kalusteita.

► Kahviautomaatti täytyy irrottaa sähköverkosta aina asennus-, huolto- ja korjaustöiden ajaksi.

Kahviautomaatti on irrotettu sähköverkosta vasta, kun jokin seuraavista edellytyksistä täyttyy:

- laitteen automaattisulake on kytketty pois päältä sulaketaulusta.
- laitteen sulake on irrotettu sulaketaulusta.
- pistotulppa on vedetty pois pistorasiasta.
Kun irrotat pistotulppaa pistorasiasta, älä vedä liitäntäjohdosta, vaan tartu pistotulppaan.

► Laitteen takuu raukeaa, mikäli sitä korjaa jokin muu taho kuin Mielin valtuuttama huoltoliike.

► Älä missään tapauksessa avaa kahviautomaatin ulkovaippaa. Laitteen sähköä johtaviin osiin koskeminen voi olla hengenvaarallista, ja muutosten tekeminen kahviautomaatin sähköisiin tai mekaanisiin osiin voi vahingoittaa laitteen toimintaa.

Vesiliitettä

- ▶ Älä liitä kahviautomaattia lämminvesiliitintään.
- ▶ Vesihanaan täytyy päästä käsiksi myös laitteen paikalleen sijoittamisen jälkeen.
- ▶ Tulovesiletkun pinnoitetta ei saa vahingoittaa eikä taittaa.
- ▶ Mielen vesiturvajärjestelmä on varma suoja vesivahinkoja vastaan, mikäli noudatat seuraavia ohjeita:
 - Asenna kahviautomaatti määräysten mukaisesti (sähkö- ja vesiliitintä).
 - Lopeta kahviautomaatin käyttö välittömästi, jos havaitset siinä näkyviä vaurioita.
 - Sulje vesihana, kun aiot olla poissa pitkään (esim. loman ajaksi).

Tärkeitä turvallisuusohjeita

Asianmukainen käyttö



Palovamman vaara ulostuloputkien lähettyvillä.

Laitteen tuottamat nesteet ja höyry ovat erittäin kuumia.

Älä pidä mitään kehosi osia ulostuloputkiston alla, kun laitteesta tulee kuumia nesteitä tai höyryä.

Älä koske laitteen kuumiin osiin.

Suuttimista voi roiskua kuumia nesteitä tai höyryä ympäristöön.

Varmista siksi aina, että keskusyksikkö on puhdas ja asennettu oikein.

Ota mahdolliset tippalevyllä olevat astiat pois ennen kuin avaat laitteen luukun.

Myös tippakaukalossa oleva vesi saattaa olla hyvin kuumaa. Ole varovainen, kun tyhjennät tippakaukaloa.



Silmävaurioiden vaara!

Älä koskaan katso valaisimiin suoraan tai optisten välineiden (suurennuslasin tms.) avulla.

► Noudata seuraavia ohjeita käytettävän veden osalta:

- Käytettävän veden on oltava tavallista, juomakelpoista vesijohtovettä, joka täyttää voimassaolevat normit.
- Vesisäiliökäyttö: Täytä vesisäiliöön vain kylmää, raikasta vesijohtovettä. Kuuma tai lämmin vesi sekä muut nesteet kuin raikas vesi saattavat vahingoittaa kahviautomaattia.
- Vaihda vesi päivittäin, niin siihen ei pääse kehittymään bakteerikasvustoja.
Kun laite on liitetty vesijohtoverkkoon: Tyhjennä vesisäiliö kerran päivässä.
- Älä käytä hiilihapotettua vettä.

► Täytä kahvipapusaaliöt vain valmiiksi paahdetuilla kahvipavuilla. Älä koskaan laita kahvipapusaaliöihin maku- yms. lisäaineilla käsiteltyjä kahvipapuja tai valmiiksi jauhettua kahvia.

► Älä laita kahvipapusaaliöihin myöskään mitään nesteitä.

- ▶ Älä käytä raakakahvia (vihreitä paahtamattomia papuja) tai kahvi-seoksia, jotka sisältävät raakakahvia. Raakakahvipavut ovat erittäin kovia ja sisältävät kosteutta. Ne voivat vaurioittaa kahviautomaatin jauhatuskoneistoa jo ensimmäisellä käyttökerralla.
- ▶ Kahviautomaattiin ei saa missään tapauksessa laittaa toffeella, sokerilla tms. makuaineilla esikäsiteltyjä papuja eikä mitään sokeripitoisia nesteitä, sillä sokeri rikkoo laitteen.
- ▶ Käytä vain puhdasta maitoa, johon ei ole lisätty mitään. Useimmat sokeripitoiset lisäaineet tarttuvat kiinni maitoputkeen.
- ▶ Jos käytät eläinperäistä maitoa, käytä vain pastöroitua maitoa.
- ▶ Kun valmistat teejuomia, noudata teepakkauksen ohjeita.
- ▶ Älä pidä palavia alkoholiseoksia ulostuloputkien alla. Ne voivat saada kahviautomaatin muoviosat syttymään tuleen ja sulamaan.
- ▶ Älä nojaa kahviautomaatin avattuun luukkuun äläkä ripusta mitään sen varaan. Luukun saranat voivat vahingoittua.
- ▶ Älä yritä puhdistaa esineitä kahviautomaatin kuumavesiputkesta tulevan veden alla.
- ▶ Huolehdi siitä, ettei kahviautomaattia käsitellä käsillä, joihin on äskettäin laitettu käsidesiä tai auringonsuoja-aineita/aurinkovoiteita, sillä nämä aineet vahingoittavat laitteen pintoja.

Varusteet ja varaosat

- ▶ Rikkinäiset osat saa vaihtaa vain alkuperäisiin Miele-varaosiin. Vain tällaisista varaosista Miele voi taata, että ne täyttävät vaaditut turvallisuusmääräykset.
- ▶ Käytä vain alkuperäisiä Miele-varusteita. Jos käytät muita osia, laitteen takuu-aika, takuu ja/tai tuotevastuu päättyvät.
- ▶ Miele antaa toiminnallisille varaosille jopa 15 ja vähintään 10 vuoden toimitustakuun kyseisen kahviautomaattimallin valmistuksen päättymisen jälkeen.

Tärkeitä turvallisuusohjeita

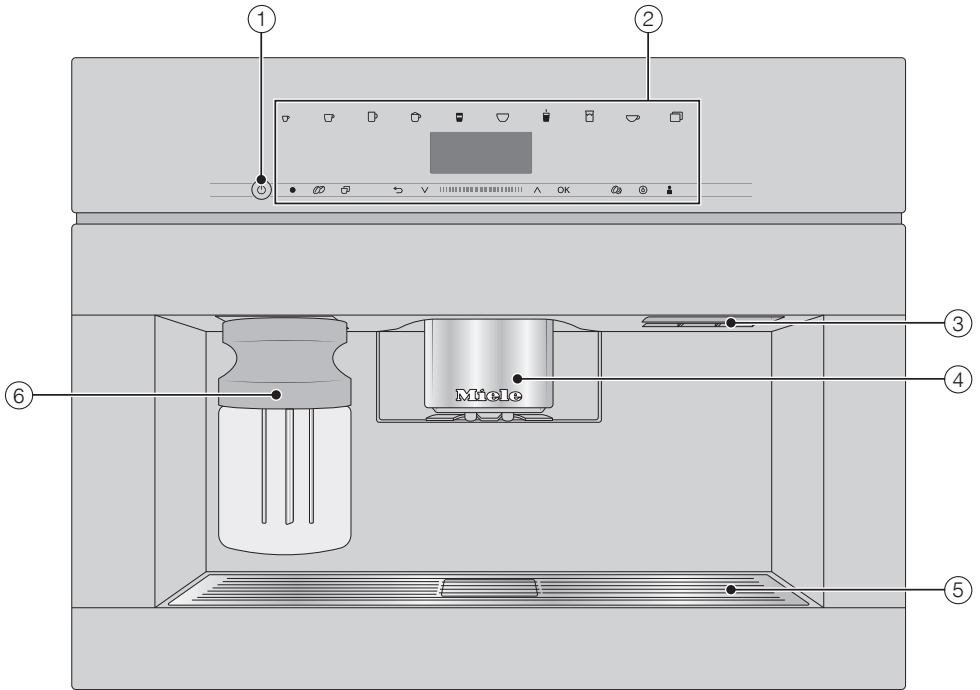
Puhdistus ja hoito

- ▶ Puhdista kahviautomaatti ja maitosäiliö päivittäin ja ennen ensimmäistä käyttökertaa.
- ▶ Puhdista kaikki maidon kanssa tekemisissä olevat osat huolellisesti ja säännöllisesti! Maito sisältää luonnostaan bakteereja, jotka voivat lisääntyä nopeasti ilman osien huolellista puhdistusta.
- ▶ Poista kalkki säännöllisesti kahviautomaatista veden kovuusasteen mukaan. Poista kalkki tavallista useammin, jos käyttämäsi vesijohtovesi on hyvin kalkkipitoista. Miele ei vastaa vahingoista, jotka johtuvat puutteellisesta kalkinpoistosta, vääränlaisesta tai vääränvahvuisesta kalkinpoistoaineesta.
- ▶ Poista rasva kahviautomaatin keitinosasta säännöllisesti käyttämällä puhdistustabletteja. Jos käytettävä kahvi on erityisen rasvapitoista, keitinosaa saattaa tukkeutua tavallista nopeammin.
- ▶ Älä koskaan käytä laitteen puhdistukseen höyryilmatoimisia puhdistuslaitteita. Höyry voi päästä laitteen jännitteisiin osiin ja aiheuttaa oikosulun.
- ▶ Hävitä käytetyt espresso- ja kahvinporot biojätteen mukana tai kompostoimalla. Älä huuhtelee niitä tiskialtaan viemäriin, sillä viemäri saattaa mennä tukkoon.

Jos laitteessa on teräspinta:

- ▶ Älä kiinnitä tarramuistilappuja, teippiä tai muita tarroja laitteen teräspintoihin. Liima-aines vaurioittaa teräspintojen pinnoitetta, jolloin se ei enää suojaa laitetta likaantumislta.
- ▶ Teräspinta on herkkä naarmuuntumaan. Jopa magneetit saattavat naarmuttaa sitä.
- ▶ Teräspinnat naarmuuntuvat helposti. Jopa jääkaappimagneetit voivat aiheuttaa naarmuja.

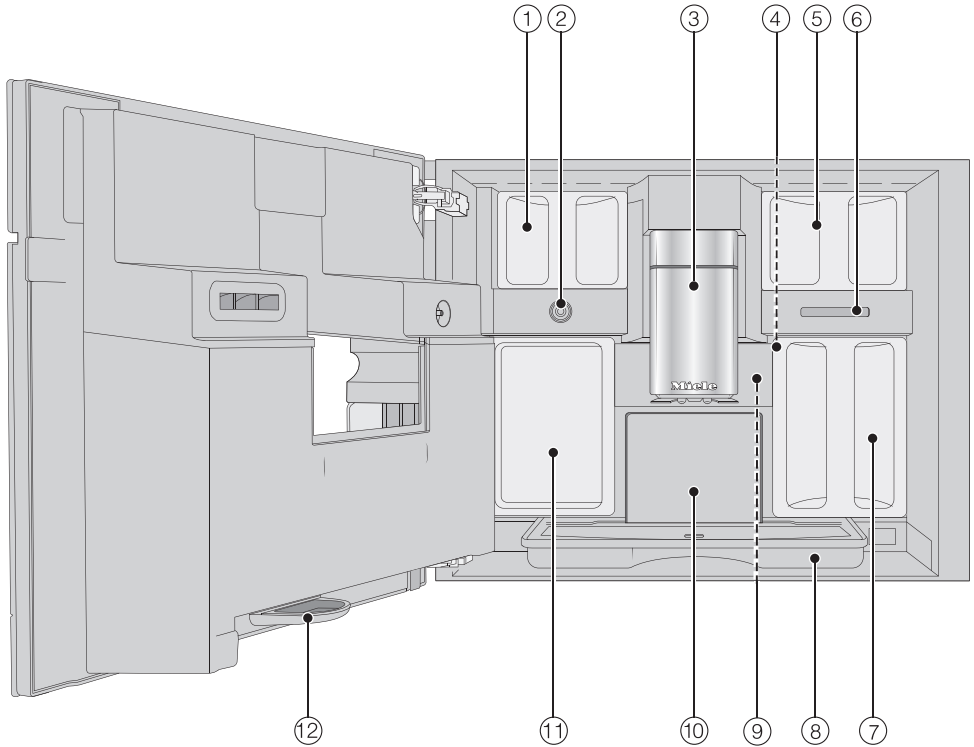
Laite ulkopuolelta



- ① Virtakytkin ①
- ② Ohjaustaulu
- ③ Luukun kahva
- ④ Korkeudeltaan säädettävä keskusyksikkö, jossa valaistus
- ⑤ Tippalevy
- ⑥ Maitosäiliö

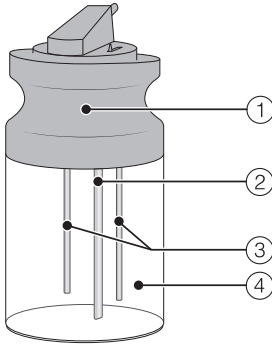
Laitteen kuvaus

Laite sisäpuolelta



- ① Kahvipapusaaliöt
- ② Maitoventtiili
- ③ Korkeudeltaan säädettävä keskusyksikkö, jossa valaistus
- ④ Jauhatuskarkeuden säädin
- ⑤ Kahvipapusaaliöt
- ⑥ Tuulettimen ilmanpoistoaukko
- ⑦ Vesisäiliö
- ⑧ Tippakaukalo ja kansi
- ⑨ Keitinosa
- ⑩ Käytetyn kahvinporon säiliö
- ⑪ Hoitoastia
- ⑫ Tippamalja

Maitosäiliö



- ① Kansi
- ② Maidon imuputki
- ③ Anturi
- ④ Lasinen maitosäiliö

Keskusyksikkö, jossa kupintunnistin

Keskusyksikössä on kupintunnistin, joka säätelee ulostuloputkien korkeuden automaattisesti. Keskusyksikkö liikkuu ennen juomanvalmistusta automaattisesti alaspäin ja pysähtyy kupintunnistimen ansiosta juuri oikeaan kohtaan käytettävien kuppien tai lasien korkeuden mukaan.

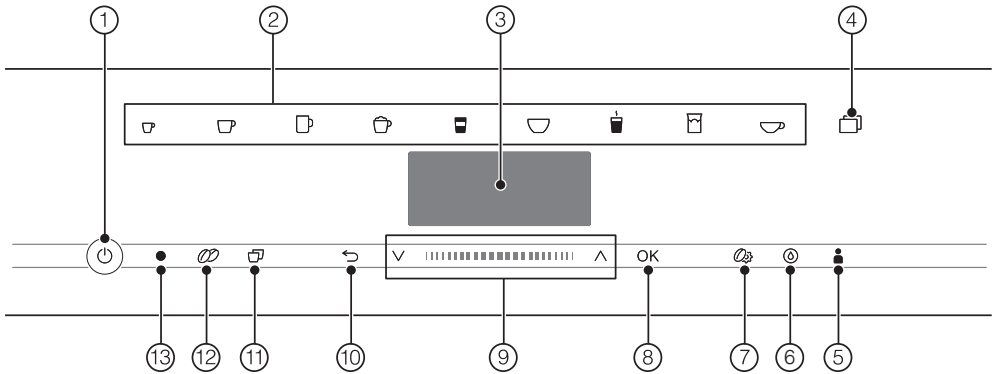
Kupintunnistimella varustetun keskusyksikön korkeutta **ei** voi säätää käsin.

Kun kahviautomaatti on kytketty pois päältä, keskusyksikkö on keskiasennossa.

Hoito-ohjelmien aikana keskusyksikkö laskeutuu hoitoastian korkeudelle tai alempaan huoltoasentoon.

Varmista, että keskusyksikkö on ylä- tai keskiasennossa, ennen kuin avaat laitteen luukun.














Merkkivalot ja käyttöpainikkeet



- ① **Virtakytkin** Kahviautomaatin virran kytkemiseen päälle ja pois päältä
- ② **Juomapainikkeet** Juomien valmistaminen
- ③ **Näyttö** Näyttää laitteen toimintaan tai toimintatilaan liittyvät ilmoitukset
- ④ **Hipaisupainike** – Muiden juomien, kuten Ristretton, Cappuccino italianon valmistukseen
– Kahvin tai teen valmistamiseen kannuun
– Valikko Asetukset
- ⑤ **Hipaisupainike** **Profiilit** Profiilien luomiseen ja hallintaan
- ⑥ **Hipaisupainike** **Hoito** Hoito-ohjelmat, esim. Kalkinpoisto
- ⑦ **Hipaisupainike** **Parametrit** Juomanvalmistuksen asetusten näyttöön ja muuttamiseen
- ⑧ **Hipaisupainike** **OK** Näytön ilmoitusten kuittaamiseen ja asetusten tallennukseen
- ⑨ **Navigointialue, jossa nuolipainikkeet** Valikkoluettelojen selaamiseen, vaihtoehtojen merkitsemiseen tai arvojen muuttamiseen
- ⑩ **Hipaisupainike** **Paluu** Paluuseen valikon edelliselle tasolle ja ei-toivottujen toimintojen keskeyttämiseen
- ⑪ **Hipaisupainike** **2 annosta** Kahden juoma-annoksen valmistukseen kerralla
- ⑫ **Hipaisupainike** **DoubleShot** Erityisen vahvan, aromikkaan kahvi-juoman valmistukseen siten, että käytetään kaksinkertainen määrä kahvijauhetta vesimäärän pysyessä samana
- ⑬ **Optinen liitântä** (vain Miele-huollon käyttöön)










Näytön symbolit

Tekstin lisäksi näytössä voi näkyä seuraavia symboleja:

| Symboli | Selitys |
|--|--|
|  | Tästä symbolista tunnistat Asetukset-valikon ja sen kohdan Kielen valinta. |
|  | Osoittaa käyttöön liittyviä tietoja ja ohjeita. Kuittaa ilmoitukset valitsemalla OK. |
|  | Tämä symboli tulee näkyviin, kun käytönesto on kytketty päälle. Käyttö on estetty. |
|  | Tämä symboli ja valittu päällekytketymsaika tulevat näyttöön 23:59 tuntia ennen valittua päällekytketymsajankohdtaa, jos ajastinasetus Päälle klo ja kellonaikanäyttö on otettu käyttöön. |
|  | Hälytyskello TeaTimer on käynnistetty (ks. kappale TeaTimer). Jäljellä oleva haudutusaika näkyy symbolin vieressä. |
|  | Tämä symboli näkyy kalkinpoiston aikana. Se on lisäksi painettu vesisäiliöön: Täytä säiliö kalkinpoistoa varten tähän symboliin asti. |
|  | Symboli näkyy näytössä hoito-ohjelman Puhdista maitoputket aikana. (Sama symboli on painettu vesisäiliöön: Täytä säiliö tähän symboliin asti.) |
|      | Kun kahviautomaatti on yhdistetty Miele@home-järjestelmään, nämä symbolit ilmaisevat WLAN-yhteyden tilan. Ylin symboli kertoo, että yhteys on paras mahdollinen, alin, että yhteyttä ei ole, ja muut ilmaisevat yhteyden vahvuuksia siltä väliltä. |
|  | MobileStart näkyy näytössä, kun kahviautomaatti on yhdistetty Miele@home-järjestelmään ja MobileStart on kytketty päälle. |

Merkkivalot ja käyttöpainikkeet

Juomapainikkeiden symbolit

-  Espresso
-  Kahvi
-  Caffè lungo
-  Cappuccino
-  Latte macchiato
-  Caffè Latte
-  Kuuma maito
-  Maitovahto
-  Teevesi

Hipaisupainikkeet


Kahviautomaattia käytetään koskettamalla hipaisupainikkeita sormella.

Laitteesta kuuluu merkkiääni aina kun kosketat jotain painiketta. Voit säätää tämän painikeäänen äänenvoimakkuutta tai ottaa sen kokonaan pois käytöstä (ks. Asetukset – Äänenvoimakkuus).

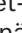
Juomavalikko

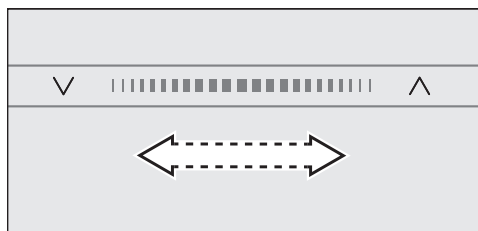
Olet juomavalikossa, kun näyttöruudussa näkyy Valitse juoma.



Lisää juomia löydät valikosta Muut ohjelmat/juomat (hipaisupainike .

Navigointialue

Kun haluat valita jonkin vaihtoehdon, kosketa jompaakumpaa nuolipainiketta , kunnes haluamasi vaihtoehto näkyy vaalealla pohjalla.




Voit selata vaihtoehtoja nopeammin pyyhkäisemällä nuolien välistä aluetta sormella oikealle tai vasemmalle.

Kun näyttöön tulee arvo, ohje tai asetukset, jonka voit vahvistaa, hipaisupainike OK muuttuu oranssiksi.


Vahvista valintasi koskettamalla hipaisupainiketta OK.

Valikon hakeminen esiin ja valikossa navigointi


Avaa haluamasi valikko koskettamalla sen hipaisupainiketta, esim. hipaisupainiketta .



Valikoista voit käynnistää erilaisia toimintoja tai muuttaa asetuksia. Näytön oikeassa reunassa olevasta palkista näet, että valikossa on lisää vaihtoehtoja tai tekstiä.

Väkäsestä  tunnistat, mikä valintaluettelon asetukset on valittuna.

Valikon tasolta poistuminen tai toiminnon keskeytys

Kun haluat poistua nykyisestä valikosta, kosketa hipaisupainiketta .

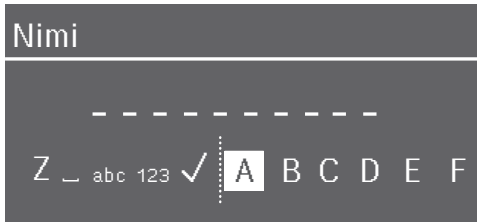
Tai paina oranssina palavaa hipaisupainiketta uudelleen, kun haluat takaisin juomavalikkoon.

Käyttöperiaate

Nimen valitseminen

Syötä kirjaimet ja numerot navigointialueen avulla. Voit käyttää sekä isoja että pieniä kirjaimia.

Vinkki: Valitse lyhyitä, selkeitä nimiä.



- Syötä kirjain tai numero seuraavasti: korosta se ja vahvista valitsemalla *OK*.
- Voit poistaa syöttämäsi merkin koskettamalla hipaisupainiketta ↵.
- Tallenna antamasi nimi seuraavasti: valitse väkäinen ✓ ja vahvista valitsemalla *OK*.

Ennen ensimmäistä käyttöä

- Liitä kahviautomaatti vesijohto- ja sähköverkkoon.
- Asenna kahviautomaatti kalusteisiin.
- Poista mahdollinen lisäohje.
- Poista suojakalvo tippalevystä.
- Puhdista vesisäiliö, kahvipapusaäiliöt ja keskusyksikkö.
- Ota kahvipapusaäiliöt pois paikaltaan ja täytä ne paahdetuilla kahvipavuilla.

Verkottaminen

Kahvikeskuksessasi on sisäänrakennettu WiFi-moduuli. WiFi-moduuli mahdollistaa laitteen yhdistämisen kotiverkkoon ja sen käytön mobiililaitteelle ladatulla Miele-sovelluksella.

Kun kahvikeskus on kerran yhdistetty WiFi-verkkoon, yhteys muodostuu automaattisesti uudelleen aina, kun kytket kahvikeskuksen virran päälle.

Varmista, että WiFi-verkon signaalinvoimakkuus on riittävä kahvikeskuksen sijoituspaikassa.

Kahvikeskuksen liittäminen WiFi-verkkoon lisää energiankulutusta, myös silloin, kun kahvikeskuksen virta on kytketty pois päältä.

Smart Extra -toiminnot Miele-sovelluksella*

Kun verkostat kodinkoneesi Miele-sovelluksella, saat käyttöösi lukuisia Smart Extra -toimintoja. Voit esimerkiksi:

- Hakea esiin kodinkoneen tilatietoja
- Käyttää muita hyödyllisiä toimintoja
- Päivittää kahvikeskuksen ohjelmiston aina uusimpaan versioon Miele-ohjelmistopäivitysten avulla

Lisätietoja Smart Extra -toiminnoista löydät Mielen verkkosivuilta, Apple App Store[®]:sta tai Google Play Store[™]:sta.

*Miele & Cie. KG:n digitaalinen lisätarjous. Toimintojen valikoima voi vaihdella mallin ja käyttömaan mukaan. Asiakkaan on hyväksyttävä digitaalisten tuotteiden ja palveluiden yleiset käyttöehdot ja tietosuojaselosteet Miele-sovelluksessa. Miele pidättää oikeuden muuttaa digitaalisia tarjouksia tai lopettaa niiden käytön milloin tahansa.

Verkotuksen edellytykset

Huomioi seuraavat edellytykset, kun haluat verkottaa kodinkoneesi:

1. Kotiverkko on käytettävissä kodinkoneen sijoituspaikassa.
Ota WiFi-verkon salasana valmiiksi esille.
2. Miele-sovellus on ladattuna mobiililaitteellesi.
3. Sinulla on Miele-käyttäjätili.

Miele-sovellus

Voit ladata Miele-sovelluksen ilmaiseksi Apple App Storesta[®] tai Google Play Storesta[™].



Ensimmäinen käyttökerta

- Kosketa virtakytkintä Ⓡ.

Näytön kielen valinta

- Valitse haluamasi kieli.

Tarvittaessa laite kysyy käyttömaata.

Ensimmäinen käyttökerta

Valittu käyttömaa vaikuttaa esimerkiksi kellonajan näyttöön, näyttötapaan (12 vai 24 tunnin kello) ja mittayksiköihin.

Verkottaminen (Miele@home)

Käyttöönoton aikana näyttöön tulee Asenna "Miele@home".

Vinkki: Voit liittää laitteen

Miele@home-verkkoon myös myöhemmin, esim. sen luukun sisäpinnassa olevan QR-koodin avulla (ks. kappale Scan & Connect -toiminnon suorittaminen).

Valitse siinä tapauksessa Ohita.

■ Kosketa Jatka.

■ Valitse haluamasi yhteydenmuodostamistapa.

■ Noudata kahviautomaatin näyttöön tulevia ja Miele-sovelluksen ohjeita.

Näyttöön tulee Yhteys muodostettu.

Kahviautomaatin uudet ohjelmistopäivitykset latautuvat automaattisesti

RemoteUpdate-etäpäivityksellä heti, kun niitä on saatavilla. Saat tällöin ilmoituksen, että uusi ohjelmistopäivitys on asennettavissa (ks. kappale RemoteUpdate-etäpäivitys).

■ Kosketa OK, niin voit jatkaa käyttöönottoa.

Päivämäärän asettaminen

■ Aseta nykyinen päivämäärä.

■ Vahvista valitsemalla OK.

Kellonajan asettaminen

■ Aseta nykyinen kellonaika.

■ Vahvista valitsemalla OK.

Jos olet liittänyt kahviautomaatin WLAN-verkkoon ja Miele-sovellukseen, Miele-sovellus synkronoi kellonajan oman aikavyöhykkeesi aikaan.

Vedenkovuuden asettaminen

Paikalliselta vesilaitokselta saat tietoa käyttämäsi vesijohtoveden kovuudesta.

Lisätietoja vedenkovuudesta löydät kappaleesta Asetukset – Vedenkovuus.

■ Anna paikkakuntasi vesijohtoveden kovuus (°dH-asteina) ja vahvista valitsemalla OK.

Vedentäyttötavan (Tulovesi) valinta

Kahviautomaatti on varustettu kiinteää vesiliitäntää varten. Valittavanasi ovat seuraavat vedentäyttötavat:

- **Päällä:** Laite täyttää vesisäiliön automaattisesti ottamalla vettä vesiliitäntän kautta.

- **Pois päältä:** Sinun täytyy täyttää vesisäiliö manuaalisesti. Näyttöön tulee siitä kertova ilmoitus.

■ Valitse vedentäyttötapa.

■ Vahvista valitsemalla OK.

Asetus tallentuu.

Suoritustapa – käyttötavan valitseminen

Voit valita omien kahvimieltymystesi mukaisen käyttötavan (ks. kappale Asetukset – Suoritustapa):

- **Energiansäästötila:** Tämä käyttötapa kuluttaa vähiten energiaa (tehdasasetus).
- **Barista-tila:** Tämä käyttötapa on optimoitu täydellistä kahvinautintoa varten.
- **Latte-tila:** Tällä käyttötavalla voit valmistaa maitoa sisältäviä juomia huomattavasti tavallista nopeammin.

■ Valitse haluamasi käyttötapa.

■ Vahvista valitsemalla *OK*.

Jos valitset jonkin muun kuin Energiansäästötilan, kahviautomaatin energiankulutus kasvaa.

Laitteen käyttöönotto on nyt suoritettu.

Kun käytät kahviautomaattia ensimmäistä kertaa, kaada kaksi ensimmäistä juoma-annosta pois. Keitinjärjestelmän tehdastarkastuksessa laitteistoon on voinut jäädä kahvin jäämiä.

Kahvipapusailiön täyttäminen

Voit valmistaa kahvia tai espressoa kokonaisista paahdetuista kahvipavuista, jotka kahviautomaatti jauhaa erikseen kutakin kupillista varten. Laita tätä varten kahvipapusailiöön kahvipapuja.

⚠️ Asiaton käyttö aiheuttaa jauhatuskoneiston vaurioitumisen vaaran.

Kahviautomaatti vaurioituu, jos täytät kahvipapusailiöihin nesteitä, jauhetta kahvia tai sokerilla, toffeella tms. esikäsiteltyjä kahvipapuja.

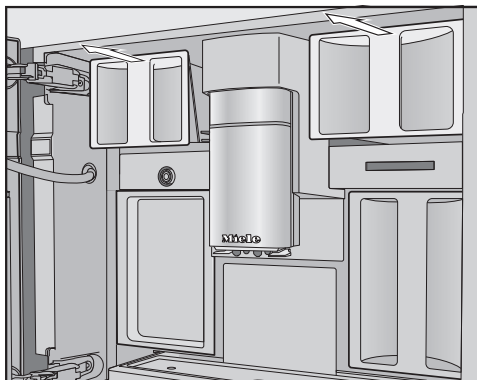
Myös raakakahvi (vihreät paahattamat pavut) tai raakakahvia sisältävät kahviseokset voivat vaurioittaa jauhatuskoneistoa. Raakakahvipavut ovat erittäin kovia ja sisältävät kosteutta. Ne voivat vaurioittaa kahviautomaatin jauhatuskoneistoa jo ensimmäisellä käyttökerralla.

Täytä kahvipapusailiöt vain valmiiksi paahdetuilla kahvipavuilla.

- Avaa kahvipapusailiöiden kannet ja laita säiliöihin kahvipapuja.
- Sulje kannet.
- Työnnä kahvipapusailiöiden lokerot kokonaan laitteen sisään.
- Sulje laitteen luukku.

Kahviautomaatissa on kaksi kahvipapusailiölokeroa, ylhäällä vasemmalla ja oikealla. Laitte ottaa jokaisella jauhatuskerralla papuja kaikista kolmesta kahvipapusailiöstä.

- Avaa laitteen luukku.



- Vedä kahvipapusailiöt ulos laitteesta.

⚠ Veteen muodostuvat bakteerit aiheuttavat terveysvaaran.

Jos vesi seisoo pitkään vesisäiliössä, siihen voi alkaa muodostua bakteereja, mitkä voivat aiheuttaa haittaa terveydelle. Ellet valmista juomia pitkään aikaan, vesi joutuu seisomaan pitkään laitteen tuloletkussa, mikä myös voi vaikuttaa haitallisesti juomien makuun.

Vaihda vesisäiliön vesi **päivittäin**.

Kun et ole käyttänyt laitetta pitkään aikaan, heitä ensimmäinen vedenvaihdon jälkeinen säiliöllinen vettä pois.

Kun kahviautomaatti on liitetty kiinteästi vesijohtoverkkoon, vesisäiliö täyttyy automaattisesti aina, kun kytket laitteen virran.

Voit täyttää vesisäiliön manuaalisesti milloin vain.

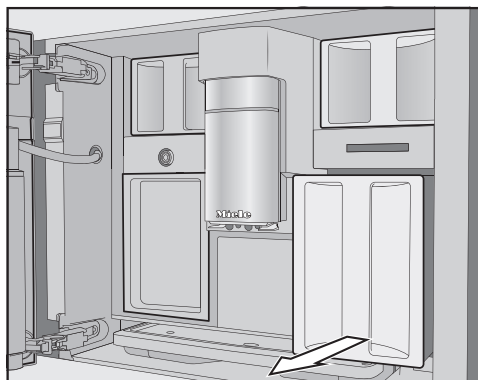
⚠ Asiaton käyttö aiheuttaa laitteen vaurioitumisen vaaran.

Kuuma tai lämmin vesi sekä muut nesteet kuin raikas vesi saattavat vahingoittaa kahviautomaattia.

Hiilihapotettu vesi puolestaan aiheuttaa laitteeseen nopeasti liian suuria kalkkikertymiä.

Kun täytät kahviautomaatin manuaalisesti:

Laita säiliöön vain raikasta, kylmää juomavettä.



- Irrota vesisäiliö vetämällä se eteenpäin ulos.
- Täytä vesisäiliö raikkaalla kylmällä juomavedellä *max*-merkintään saakka.
- Työnnä vesisäiliö takaisin paikalleen laitteeseen.
- Sulje laitteen luukku.

- Avaa laitteen luukku.

Laitteen virran kytkeminen päälle ja pois päältä

Kahviautomaatin kytkeminen päälle

- Kosketa virtakytkintä ①.

Kahviautomaatti kuumenee ja huuhtelee putkistot. Keskusyksiköstä valuu kuumaa vettä.

Nyt voit valmistaa juomia.

Jos kahviautomaatti oli jo käyttölämpötilassa, putkien huuhtelu jää pois.

Kahviautomaatin virran kytkeminen pois päältä

- Kosketa virtakytkintä ①.

Jos olet valmistanut juomia, kahviautomaatti huuhtelee putkistot automaattisesti ennen pois päältä kytkeytymistä.

Kahviautomaattiin muodostuu juomanvalmistuksen ja hoito-ohjelmien aikana kosteutta. Laitteen tuuletin käy juomanvalmistuksen tai myös laitteen pois päältä kytkemisen jälkeen niin kauan, että sisätilan kosteus on haihtunut. Laitteesta kuuluu tällöin hurinaa.

Valmistelut pitkää poissaoloa varten

Jos et aio käyttää kahviautomaattia yli kolmeen päivään esim. lomien aikana, valmistele laite tätä varten seuraavasti:

- Tyhjennä tippakaukalo, käytetyn kahvinporon säiliö ja vesisäiliö.
- Puhdista kaikki osat, myös keitinosa ja laitteen sisätila huolellisesti.
- Kytke kahviautomaatin virta pois päältä.



Palovamman vaara ulostuloputkien lähettyvillä!

Laitteen tuottamat nesteet ja höyry ovat erittäin kuumia ja voivat aiheuttaa palovammoja.

Älä pidä mitään kehoosi osia ulostuloputkiston alla, kun laitteesta tulee kuumia nesteitä tai höyryä.

Älä koske laitteen kuumiin osiin.

Kahvi

Kahvijuomat

Tällä kahvioletomaatilla voit valmistaa seuraavia kahvijuomia:

- **Ristretto** on vahva ja intensiivinen espresso. Siinä on sama määrä kahvijauhetta kuin espressossa, mutta reilusti vähemmän vettä.
- **Espresso** on vahva aromikas kahvijuoma, jonka päällä on tiivis hasselpähkinän värinen vahtokerros, eli crema. Käytä espresson valmistukseen mieluiten espressopaahdettuja kahvipapuja.
- **Kahvi** valmistetaan erilaisesta paahtodosta kuin espresso ja siihen tulee enemmän vettä. Käytä kahvinvalmistukseen mieluiten papuja, joiden paahtoaste on tarkoitettu tavalliseen kahviin.
- **Caffè lungo** sisältää vielä enemmän vettä kuin tavallinen kahvi.
- **Long black** valmistetaan kuumasta vedestä ja kahdesta annoksesta espressoa.
- **Caffè Americano** sisältää espressoa ja kuumaa vettä. Laitte valmistaa ensin espresson ja täyttää sitten kupin kuumalla vedellä.

- **Cappuccino** sisältää kaksi kolmannesta maitovaahtoa ja kolmanneksen espressoa.
- **Latte macchiato** sisältää kuumaa maitoa, maitovaahtoa ja espressoa, yhtä paljon kutakin.
- **Caffè Latte** valmistetaan espressosta ja kuumasta maidosta.
- **Cappuccino italiano** sisältää saman verran maitovaahtoa ja espressoa kuin tavallinen cappuccino. Erona on, että espresso valmistetaan ensin ja maitovaahto tulee vasta sen päälle.
- **Espresso macchiato** on espressoa, jonka päällä on pieni maitovaahdokupu.
- **Flat white** on mukailtu versio cappuccinosta: Siinä on selvästi enemmän espressoa kuin maitovaahtoa, joten se maistuu voimakkaammin kahvilta.
- **Café au lait** on ranskalainen kahvijuoma, joka valmistetaan kahvista ja maitovaahdosta. Café au lait tarjoillaan yleensä pienestä kulhosta.

Lisäksi voit valmistaa pelkkää **kuumaa maitoa** ja **maitovaahtoa**.

Maito ja kasvipohjaiset maidot

Lehmänmaidon sokeripitoiset lisäaineet tai kasvipohjaiset maidot, kuten soijamaito, voivat tukkia maitoletkut ja laitteen muut maidon kanssa tekemisiin joutuvat osat. Tällaiset yhteensopimattomat nesteet voivat vaarantaa laitteen moitteettoman toiminnan.

Käytä vain maitoja, joihin ei ole lisätty mitään.

Juomien valmistaminen

Eläinperäinen maito sisältää luonnostaan bakteereja.

Jos käytät eläinperäistä maitoa, käytä vain pastöroituja maitoja, kuten pastöroitua lehmänmaitoa.

Voit valmistaa kuumaa maitoa ja maitovaahtoa lehmänmaidosta tai kasvipohjaisista maidoista. Maitovaahdon koostumus vaihtelee kuitenkin erittäin paljon käytettävän maidon mukaan. Kaikki maidot eivät sovellu hyvin maitovaahdon valmistukseen.

Lämmitysvaiheen päätyttyä keskusyksikkö lämmittää imemänsä maidon höyryllä ja valmistaa tarvittaessa maitovaahdon ilman avulla.

Vinkki: Saat koostumukseltaan täydellistä maitovaahtoa, kun käytät kylmää lehmänmaitoa (< 10 °C), jonka proteiinipitoisuus on vähintään kolme.

Rasvapitoisuuden voit valita omien mieltymystesi mukaisesti. Täysmaitoa (rasvaa vähint. 3,5 %) käytettäessä maitovaahdosta tulee vähän täyteläisempää kuin vähärasvaisempia maitoja käytettäessä.

Kasvipohjaiset maidot sisältävät eri ainesosia kuin esim. lehmänmaito. Kasvipohjaisille maidoille on ominaista, että niiden kiintoaineet laskeutuvat ja saostuvat pohjalle. Tällaiset saostumat voivat johtaa siihen, ettei laite pysty imemään kasvipohjaista maitoa kuuman maidon tai maitovaahdon valmistuksen yhteydessä.

Sekoita siksi kasvipohjainen maito hyvin ennen maitoa sisältävän juoman valmistusta.

Älä ravista kasvipohjaista maitoa. Ravistettaessa maitopakkaukseen muodostuu vaahtoa, mikä haittaa juoman valmistusta.

Vinkki: Huuhtelee maitoletku heti juomanvalmistuksen jälkeen manuaalisesti.

Maitosäiliön täyttö ja asettaminen paikalleen

Maitosäiliö ei jäädytä maitoa.

Maito saattaa pilaantua, jos säilytät sitä pitkään huoneenlämmössä (säilyvyys vaihtelee käytettävän maidon mukaan).

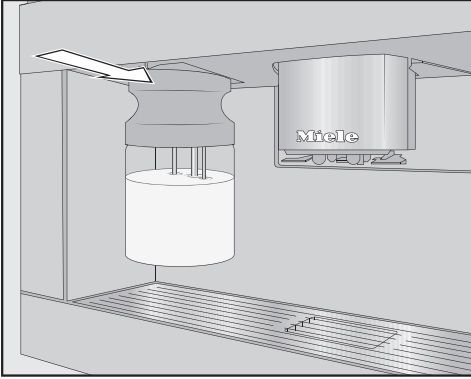
Älä jätä etenkin lehmänmaitoa pitkäksi aikaa maitosäiliöön huoneenlämpöön.

Noudata käyttämäsi maidon valmistajan ohjeita tuotteen säilyvyydestä.

Ellet ole valmistanut maitoa sisältäviä juomia vähään aikaan, huuhtelee maitoputkisto ennen juoman valmistusta.

Vinkki: Käytä kylmää maitoa (< 10 °C), niin saat hyvälaatuista maitovaahtoa.

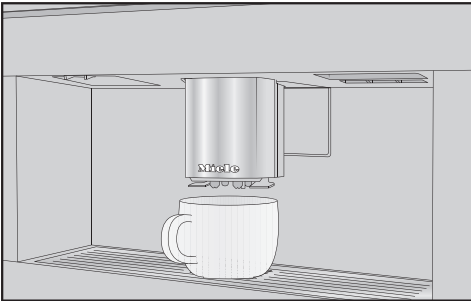
- Jos käytät kasvipohjaista maitoa, sekoita se hyvin. Jotta valmistettavan juoman laatu olisi paras mahdollinen, kasvipohjaisen maidon on oltava sekoitettua, ei ravistettua.
- Täytä maitosäiliö siten, että se jää noin 2 cm vajaan.
- Sulje maitosäiliön kansi.



- Työnnä maitosäiliö etupuolelta paikalleen kahviautomaattiin niin, että se napsahtaa paikalleen.

Vinkki: Maitosäiliö irtoaa helpommin, kun käytät kahta kättä.

Kahviuoman valmistus



- Aseta kahvikuppi ulostuloputkien alle.
- Jos haluat valmistaa kuumaa maitoa tai maitovaahtoa sisältävän kahviuomaan, täytä maitosäiliö ja aseta se paikalleen.
- Kosketa haluamasi juoman hipaisupainiketta.

Valitsemasi kahviuoma valuu ulostuloputkista suoraan kuppiin.


Valmistuksen keskeyttäminen


- Kosketa oranssina palavaa ohjaustaulun symbolia uudelleen.


Kun valmistat monesta ainesosasta koostuvia juomia, kuten Latte macchiatoa, voit keskeyttää yksittäisten ainesosien valmistuksen ennenaikaisesti.


- Kun Seis tulee näyttöön, vahvista se valitsemalla OK.

Kahviuoman valmistus DoubleShot -toiminnolla

Jos haluat erityisen vahvan, aromaattisen kahviuoman, valitse toiminto DoubleShot . Siinä laite jauhaa haudutuksen puolivälissä uuden papuannoksen ja hauduttaa lopun kahvin siitä. Tällöin uuttoaika on kahvijauheannosta kohti lyhyempi, jolloin juomaan liukenee vähemmän ei-toivottuja aromeja ja kitkeryyttä aiheuttavia aineita.

Hipaisupainike  näkyy kahviuomien valmistuksen yhteydessä.

- Kosketa hipaisupainiketta  juuri ennen juomanvalmistuksen aloittamista tai välittömästi sen jälkeen.

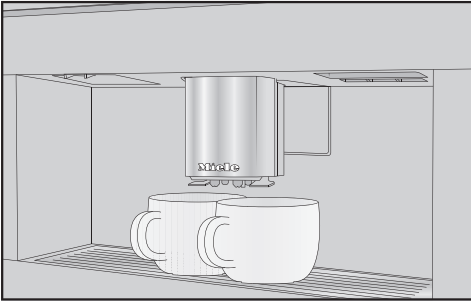
Juomanvalmistus alkaa ja hipaisupainike  palaa. Laite jauhaa ja hauduttaa kaksi annosta kahvipapuja peräkkäin.

Voit käyttää DoubleShot-toimintoa kaikkiin kahviuomiin Ristrettoa ja Long blackiä lukuunottamatta.

Kahden annoksen valmistus

Voit valmistaa juomaa kaksi annosta kerralla joko yhteen isoon kuppiin tai kahteen pienempään kuppiin samanaikaisesti.

Juomien valmistaminen



- Aseta kuppi keskusyksikön kumman-kin ulostuloputken alle.
- Kosketa hipaisupainiketta ☐ juuri ennen juomanvalmistuksen aloittamista tai välittömästi sen jälkeen.

Hipaisupainike ☐ palaa.

Juomanvalmistus käynnistyy ja laite valmistaa kaksi annosta valitsemaasi juomaa.

Kahvikannullisen valmistus

Toiminnolla Kahvikannu voit valmistaa kahvia automaattisesti monta kupillista peräkkäin (enintään 1 l) esim. kahvikannuun.

Juomavalikko näkyy näytössä.

Vinkki: Varmista, että kahvipapusailiöissä on riittävästi papuja ja vesisäiliössä riittävästi vettä, ennen kuin käynnistät Kahvikannu-toiminnon.

- Aseta riittävän suuri astia ulostuloputkien alle.
- Kosketa hipaisupainiketta ☐.
- Valitse Kahvikannu.
- Vahvista valitsemalla OK.
- Valitse haluamasi kuppimäärä (3–8).

Laite jauhaa, hauduttaa ja valuttaa jokaisen kahviannoksen yksitellen. Näytöstä näet, mikä vaihe kulloinkin on meneillään.

Valmistuksen keskeyttäminen

- Kosketa hipaisupainiketta ☐.

Tee

Liian korkea tai matala veden lämpötila ja liian lyhyt tai pitkä haudutusaika voivat vaikuttaa teen makuun.

Noudata siksi teepakkauksen ohjeita teetä valmistaessasi.

Tätä kahviautomaattia ei ole tarkoitettu kaupalliseen tai tieteelliseen käyttöön. Ulostuloputkista tulevan veden lämpötilat ovat noin-arvoja ja ne voivat vaihdella ympäristöolojen mukaan. Yksi säätöväli vastaa noin 2 °C:tta.

Teetä valmistaessasi voit valita kullekin teelaadulle parhaiten sopivan kuumien veden lämpötilan.

- **Japanilainen tee** on laadukasta vihreää teetä, jolle on tyypillistä hieno, raiakas "vihreä" maku.
Putkesta tulevan veden lämpötila: n. 65 °C, haudutusaika: n. 1,5 minuuttia
- **Valkoinen tee** on vihreää teetä, jonka valmistukseen käytetään vain teepensaan nuoria, juuri aukeamaisillaan olevia lehtiä tai vielä aukeamattomia silmuja ja jota käsitellään erityisen hellelämpöisesti. Valkoinen tee on erityisen miedon makuista.
Putkesta tulevan veden lämpötila: n. 70 °C, haudutusaika: n. 2 minuuttia
- **Vihreä tee** saa vihreän värinsä teepensaan lehdistä. Lehtien käsittely vaihtelee alueittain, ne joko paahdetaan tai höyrytetään. Vihreä tee voidaan käyttää useita kertoja.
Putkesta tulevan veden lämpötila: n. 80 °C, haudutusaika: n. 2,5 minuuttia

- **Musta tee** saa tumman värinsä ja tyyppillisen makunsa teelehkien fermentoinnista. Musta tee sopii hyvin nautittavaksi sitruunan tai maidon kera. Putkesta tulevan veden lämpötila: n. 97 °C, haudutusaika: n. 3 minuuttia
- **Chai Latten** juuret ovat intialaisessa Ayurveda-perinteessä ja se sisältää mustaa teetä, intialaisia mausteita ja maitoa. Maito pehmentää mausteiden terävyyttä ja pyöristää juoman makua. Putkesta tulevan veden lämpötila: n. 97 °C, haudutusaika: n. 3 minuuttia
- **Yrttitee** on aromaattista kuumaa juomaa, joka valmistetaan kasvien kuiva-etuista lehdistä tai tuoreista kasvinosista. Putkesta tulevan veden lämpötila: n. 97 °C, haudutusaika: n. 8 minuuttia
- **Hedelmätee** valmistetaan kuivatusta hedelmäpaloista ja/tai kasvinosista, kuten ruusunmarjoista. Maku vaihtelee käytettyjen kasvien ja seosten mukaan. Moniin hedelmäteelaatuihin on myös lisätty aromeja. Putkesta tulevan veden lämpötila: n. 97 °C, haudutusaika: n. 8 minuuttia


Suosittelava veden lämpötila vaihtelee teelaadun mukaan.

Lämpötilat on säädetty Mielen suosituksen mukaisesti kutakin teelajia varten.


Valmista tee oman makusi mukaan irto-teeestä, teeseoksista tai teepusseista.

Teen annostusmäärä vaihtelee teelaadun mukaan. Noudata teepakkauksen ohjeita tai teen ostamisen yhteydessä saamiasi neuvoja. Voit säätää laitteen valmistaman teeveden määrää teelaadun ja käyttämäsi kupin mukaan (ks. kappale Juoman määrän muuttaminen).

Teen valmistus

Kun kosketat hipaisupainiketta , tee- laatuksen valikko tulee näkyviin.

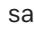
Juomavalikko näkyy näytössä.

- Laita irtoteetä teesiivilään, suodattimeen tai vastaavaan tai ota teepussi esiin pakkauksesta.
- Aseta siivilä, suodatin tai teepussi teekuppiin.
- Aseta teekuppi ulostuloputkien alle.
- Kosketa .
- Valitse haluamasi teelaatu.
- Vahvista valitsemalla OK.

Laitte valuttaa kuumaa vettä kuppiin.

Jos olet valinnut asetuksen TeaTimer | Automaattinen, haudutusaikaa mittaava hälytyskello käynnistyy automaattisesti.

Voit käynnistää toiminnon TeaTimer nyt myös manuaalisesti.

Kun haudutusaika on kulunut, laitteesta kuuluu merkkiäni ja symboli  sammuu näytöstä. TeaTimer-aika on kulunut loppuun.

- Poista teelehdet tai teepussi.

TeaTimer-hälytyskellon käynnistys manuaalisesti

- Valmista yksi teejuoma.

Kun teevesi on valunut kuppiin, näyttöön tulee TeaTimer.


- Kosketa OK.

Suosittelu haudutusaika tulee näkyviin.

- Muuta haudutusaikaa halutessasi.

Juomien valmistaminen

- Vahvista valitsemalla *OK*.

Kun haudutusaika on kulunut, laitteesta kuuluu merkkiääni ja symboli  sammuu näytöstä. TeaTimer-aika on kulunut loppuun.


- Poista teelehdet tai teepussi.

Teekannullisen valmistus


Toiminnolla Teekannu voit valmistaa suuremman määrän teevettä (enintään 1 l). Laitteesta tulee valitsemaasi teelaatuun sopivaa vettä.

Juomavalikko näkyy näytössä.

Vinkki: Varmista, että vesisäiliössä on riittävästi vettä, ennen kuin käynnistät Teekannu-toiminnon.

- Aseta riittävän suuri astia ulostuloputkien alle.
- Kosketa juomapainiketta .
- Valitse Teekannu.
- Valitse haluamasi teelaatu ja kuppi-määrä (3–8).

Valmistuksen keskeyttäminen


- Kosketa hipaisupainiketta .

Lämpimän ja kuuman veden valmistus

Valittavana ovat seuraavat vaihtoehdot:

- Kuuma vesi n. 90 °C
- Lämmin vesi n. 65 °C


Juomavalikko näkyy näytössä.

- Aseta ulostuloputken alle sopiva astia.
- Kosketa hipaisupainiketta .
- Valitse lämmin tai kuuma vesi.
- Vahvista valitsemalla *OK*.

Juomanvalmistus käynnistyy.

Juoman määrän muuttaminen

Asiantuntijatilassa voit muuttaa juoman määrää parhaillaan valmistettavaa juomaa varten tai pysyvästi. Jos haluat muuttaa juoma määrää pysyvästi, muuta sitä varten parametria Juoman määrä.

- Aseta kahvikuppi ulostuloputkien alle.
- Kosketa hipaisupainiketta .
- Valitse juoma.
- Vahvista valitsemalla *OK*.

Kyseisen juoman parametrit, joita voit muuttaa, tulevat näkyviin.

- Valitse Juoman määrä.
- Vahvista valitsemalla *OK*.

Laitte aloittaa kyseisen juoman valmistuksen. Kun juomaa on valmistettu vähimmäismäärä, Tallenna tulee näkyviin.

- Kun juomaa on kupissa haluamasi määrä, kosketa *OK*.

Jos haluat muuttaa maitoa sisältävien juomien juoman määrää, tallenna juoman kunkin ainesosan määrät erikseen.

- Kun parhaillaan valmistettavan ainesosan määrä on sopiva, kosketa *OK*.

Tästä lähtien kyseisen juoman koostumus ja määrä vastaavat tekemiäsi säätöjä.



Vinkki: Voit muuttaa ohjaustaulussa näkyvien juomien määrää painamalla juomapainiketta pitkään. Kosketa haluamasi juomapainiketta, kunnes juomanvalmistus käynnistyy. Kun juomaa on valmistettu vähimmäismäärä, Tallenna tulee näkyviin.

Jos vesisäiliö tyhjenee juomanvalmistuksen aikana, ohjelmointi keskeytyy. Uusi juoman määrä **ei** tällöin tallennu.

Toiminnolla Asiantuntija-tila voit muuttaa juomamäärää valmistuksen aikana. Asetus ei tallennu ja koskee siten vain kyseistä juomanvalmistusta.

Asiantuntijatilán kytkeminen päälle ja pois päältä


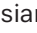
Juomavalikko näkyy näytössä.

- Kosketa hipaisupainiketta .
- Valitse Asetukset  | Asiantuntija-tila.
- Valitse haluamasi vaihtoehto.
- Vahvista valitsemalla OK.

Asetus tallentuu.

Asiantuntijatila: Juoman määrän muuttaminen

Juomavalikko näkyy näytössä.

Voit muuttaa juoman määrää vain yksittäisten valmistusvaiheiden aikana. Jos valitset DoubleShot  tai kaksi annosta , et voi käyttää asiantuntijatilaa juomamäärän muuttamiseen.

- Valitse juoma.

Juomanvalmistus käynnistyy. Voit muuttaa kunkin ainesosan, esim. Latte macchiatossa kuuman maidon, maitovaahdon ja espresson määrää erikseen niiden valmistuksen aikana.



- Siirrä navigointialueen avulla osoitin (pieni kolmio) haluamaasi kohtaan.

Jauhatuskarkeus

Jauhatuskarkeus määrää ns. uuttoajan, eli kuinka pitkään vesi on kosketuksissa kahvijauheen kanssa. Kun jauhatuskarkeus on säädetty optimaaliseksi, kahvijuomasta tulee täydellinen ja cremasta hasselpähkinänruskeaa.

Mistä tunnistat oikean jauhatuskarkeuden?

Tunnistat seuraavista tekijöistä, milloin jauhatuskarkeutta kannattaa muuttaa.

Jauhatuskarkeus on säädetty **liian karkeaksi**, jos kahvista tai espressosta tulee vetistä ja hapanta. Crema on vaaleaa eikä kestä kauan.

Jauhatuskarkeus on säädetty **liian hienoksi**, jos kahvista tai espressosta tulee liian kitkerää ja cremasta tummanruskeaa.

Jauhatuskarkeuden säätö

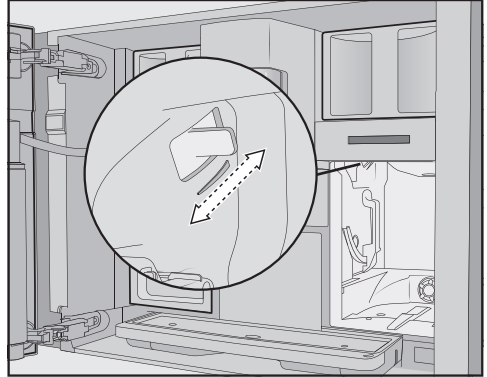
Jauhatusyksikkö voi vaurioitua, jos säädät jauhatuskarkeutta enemmän kuin yhden asteen kerrallaan.

Säädä jauhatuskarkeutta vain yksi aste kerrallaan.

Valmista jokaisen säädön jälkeen yksi juoma, niin laite jauhaa papuja. Sen jälkeen voit tarvittaessa jatkaa jauhatuskarkeuden säätämistä.

Jauhatuskarkeuden säätövipu sijaitsee vesisäiliön takana vasemmalla ylhäällä.

- Avaa laitteen luukku.
- Ota vesisäiliö ulos laitteesta.



- Työnnä jauhatuskarkeuden säätövipua **tarkalleen yhden karkeusasteen** verran eteenpäin (jauhatus hienommaksi) tai taaksepäin (jauhatus karkeammaksi).

Laite käyttää valitsemaasi jauhatuskarkeutta kaikkien papulajien jauhamiseen ja kaikkien kahvijuomien valmistuksessa.

- Aseta vesisäiliö paikalleen.
- Sulje laitteen luukku.
- Valmista yksi kahvijuoma.


Jatka jauhatuskarkeuden säätämistä tarvittaessa.

Jauhatusyksikkö kuluu käytössä ajan mittaan jonkin verran. Säädä tarvittaessa jauhatuskarkeutta hienommaksi.

Parametrien hakeminen näyttöön ja muuttaminen

Voit muuttaa kaikkien juomien juomamäärää.

Lisäksi voit säätää erikseen jokaisen kahviuoman jauhatusmäärää ja veden lämpötilaa sekä valita, käytetäänkö esihaudutusta.

- Kosketa hipaisupainiketta .
- Valitse juoma.
- Vahvista valitsemalla OK.

Kyseisen juoman parametrit, joita voit muuttaa, tulevat näkyviin.

Jos valitsit jonkin kahviuoman, sen nykyiset Jauhatusmäärän, Veden lämpötilan ja Esihaudutus-toiminnon asetukset tulevat näkyviin.

Ensimmäisellä rivillä näkyy valikon kohta Juoman määrä. Kun valitset Juoman määrän ja vahvistat valitsemalla OK, juoman valmistus käynnistyy.

- Valitse haluamasi parametri.
- Muuta asetukset haluamaksesi.
- Vahvista valitsemalla OK.

Asetus tallentuu.

Juoman määrä

Kahviuoman makuun vaikuttaa käyttämäsi kahvilaadun lisäksi myös käytetyn veden määrä.

Voit säätää kaikkiin juomiin (paitsi Kahvikannuun) käytettävän veden määrää omien kuppiesi ja käyttämäsi kahvilaadun mukaisiksi.

Voit säätää myös maitoa sisältävien erikoiskahvien maidon tai maitovaahdon määrää suhteessa espresson tai kahvin määrään.

Laitteeseen voi jokaista juomaa varten ohjelmoida suurimman mahdollisen nestemäärän. Kun tämä nestemäärä on käytetty, valmistus pysähtyy. Samalla kyseiselle juomalle tallentuu suurin mahdollinen määrä.

Jauhatusmäärä

Kahviautomaatti voi jauhaa ja käyttää yhden kupillisen valmistukseen 7,5–12,5 g kahvipapuja. Mitä suurempi määrä kahvia jauhetaan, sitä vahvempaa kahviuomasta tulee.

Jauhatusmäärä on **liian pieni**, jos espresso tai kahvi maistuu laihalta.

Lisää jauhatusmäärää, niin laite jauhaa enemmän papuja kuppia kohti.

Jauhatusmäärä on **liian suuri**, jos espresso tai kahvi maistuu kitkerältä.

Vähennä jauhatusmäärää, niin laite jauhaa vähemmän papuja kuppia kohti.

Kahviuomien haudutuslämpötila

Veden lämpötilan täytyy sopia käytettäville papulaaduille ja niiden paahdolle. Veden lämpötilaa määritettäessä ratkaisevaa on, valmistatko espressoa vai kahvia.

Jotkin kahvilaadut reagoivat kuumiin lämpötiloihin niin herkästi, että kahvin maku saattaa heikentyä. Jos kahvi maistuu kitkerältä, syynä voi olla liian korkea veden lämpötila.

Espresson valmistukseen soveltuu yleensä korkeampi lämpötila.

Teejuomien veden lämpötila, lämmin ja kuuma vesi

Voit muuttaa yksittäisten teejuomien veden sekä lämpimän ja kuumen veden lämpötilaa.

Parametrit

Yksi säätöväli vastaa noin 2 °C:ttä.

Kahvijauheen esihaudutus

Esihaudutuksessa kahviautomaatti kostuttaa kahvijauheen ensin pienellä määrällä kuumaa vettä. Se turvottaa kahvijauhetta vähäsen. Lopun veden laite puristaa kostutetun kahvijauheen läpi hetken kuluttua. Jos kahvi vaikuttaa liian mauttomalta ja haluat siitä maukkaampaa ja täyteläisempää, kokeile käyttää esihaudutusta. Esihaudutus voi joitakin papulajeja käytettäessä vahvistaa makua.

Voit valita lyhyen tai pitkän esihaudutuksen tai kytkeä esihaudutustoiminnon kokonaan pois käytöstä.

Vinkki: Esihaudutusta kannattaa käyttää erityisesti kahvin valmistuksessa.

Profiilit

Jotta kukin käyttäjä voi valmistaa oman makunsa ja mieltymystensä mukaisia juomia, voit Miele-juomavalikon lisäksi (Miele-profiili) luoda yksilöllisiä profiileja.

Kaikkien juomien juomamäärät ja parametrit voidaan määrittellä erikseen jokaiseen profiiliin.

Käyttäjaprofiilin luominen

■ Kosketa hipaisupainiketta .

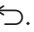

Valikko Profiilit avautuu.

■ Valitse Luo profiili.

■ Vahvista valitsemalla OK.

Näyttöön avautuu näppäimistö.

■ Anna profiilille nimi:

- Syötä kirjain tai numero seuraavasti: korosta se nuolipainikkeella ja vahvista valitsemalla OK.
- Voit poistaa syöttämäsi merkin koskettamalla hipaisupainiketta .
- Tallenna antamasi nimi seuraavasti: valitse väkänä  ja vahvista valitsemalla OK.

Profiili on nyt luotu.

Profiilin muokkaaminen

Kun olet luonut omia profiileja, voit muokata niitä valikossa Profiilit.

■ Kosketa hipaisupainiketta .

Valikko Profiilit avautuu.

■ Valitse Muokkaa.

■ Vahvista valitsemalla OK.

Nyt voit muokata valitsemasi profiilin asetuksia:

- Vaihda profiili
- Muuta profiilinimi
- Poista profiili

Profiilin vaihto

■ Kosketa hipaisupainiketta .

Valikko Profiilit avautuu.

■ Valitse Muokkaa.

■ Vahvista valitsemalla OK.

■ Valitse Vaihda profiili.

■ Vahvista valitsemalla OK.

Valittavanasi ovat seuraavat vaihtoehdot:

- **Manuaalisesti:** Valittuna oleva profiili pysyy käytössä, kunnes valitset toisen käyttäjäprofiilin.
- **Jokaisen annoksen jälkeen:** Laite vaihtaa takaisin Miele-profiiliin jokaisen juomanvalmistuksen jälkeen.
- **Käynnistettäessä:** Miele-profiili tulee näyttöön aina, kun kahviautomaatin virta kytketään uudelleen päälle riippumatta siitä, mikä profiili oli valittuna viimeksi virran katkaisuhetkellä.

■ Valitse haluamasi vaihtoehto.

■ Vahvista valitsemalla OK.

Profiilin nimen muuttaminen

Tämä toiminto on käytettävissä vain, kun laitteeseen on Miele-profiilin lisäksi luotu jokin profiili.

■ Kosketa hipaisupainiketta .

Valikko Profiilit avautuu.

Profiilit

- Valitse Muokkaa.
- Vahvista valitsemalla *OK*.
- Valitse Muuta nimi.
- Vahvista valitsemalla *OK*.
- Muuta nimi haluamaksesi:
 - Voit poistaa syöttämäsi merkin koskettamalla hipaisupainiketta ↵.
 - Syötä uusi kirjain tai numero seuraavasti: korosta se nuolipainikkeella ja vahvista valitsemalla *OK*.
 - Kun haluat tallentaa muuttamasi nimen, valitse väkänä ✓.
- Vahvista valitsemalla *OK*.


Profiilin poistaminen

Tämä toiminto on käytettävissä vain, kun laitteeseen on Miele-vakioprofiilin lisäksi luotu jokin profiili.

- Kosketa hipaisupainiketta .
- Valikko Profiilit avautuu.
- Valitse Muokkaa.
- Vahvista valitsemalla *OK*.
- Valitse Poista profiili.
- Vahvista valitsemalla *OK*.
- Valitse poistettava profiili.
- Valitse Kyllä.
- Vahvista valitsemalla *OK*.

Profiili häviää.

Juomien valmistaminen oman käyttäjäprofiilin avulla

- Kosketa hipaisupainiketta .
- Valitse haluamasi profiili.
- Valitse haluamasi juoma.

Juomavalmistus käynnistyy.

Profiilin juomien muuttaminen

Kun muutat jossakin profiilissa juomaparametrejä, tekemäsi muutokset vaikuttavat vain kyseiseen profiiliin. Juomien asetukset pysyvät muissa profiileissa ennallaan.

- Kosketa hipaisupainiketta .


Valikko Profiilit avautuu.

- Valitse haluamasi profiili.

Valittuna olevan profiilin nimi näkyy näytön vasemmassa ylänurkassa.

Nyt voit muokata juomia yksilöllisen makusi mukaan.

Valmistelut MobileStart-käyttöä varten

 Palovamman vaara ulostuloputkien lähettyvillä.

Jos juomanvalmistus alkaa odottamatta etäohjauksella, laitteen läheisyydessä oleilevat henkilöt voivat saada kuuman nesteen tai laitteen kuumien osien aiheuttamia palovammoja.

Varmista siksi aina ennen kuin käynnistät juomanvalmistuksen etänä, ettei laitteen läheisyydessä ole ketään, etenkin lapsia tai lemmikkejä.

Laite **ei** jäähdytä maitosäiliössä tai tölkissä olevaa maitoa.

Maito saattaa pilaantua, jos säilytät sitä pitkään huoneenlämmössä maitosäiliössä tai tölkissä (säilyvyys vaihtelee käytettävän maidon mukaan).

Älä jätä etenkään lehmänmaitoa pitkäksi aikaa huoneenlämpöön maitosäiliössä tai tölkissä. Noudata käyttämäsi maidon valmistajan ohjeita tuotteen säilyvyydestä.

Kun Mobile Start on kytkettyä päälle, voit esim. käynnistää juomanvalmistuksen Miele-sovelluksella.


- Varmista, että kahviautomaatti on käyttövalmis, mm. riittävästi vettä vesisäiliössä ja papuja papusäiliössä.
- Aseta riittävän iso tyhjä astia keskusyksikön alle.
Voit käyttää Mobile Start-toimintoa vain, kun
 - kahviautomaattisi on yhdistetty Miele@home-järjestelmään ja
 - toiminnot Etäkäyttö ja Mobile Start on otettu käyttöön.

Nyt voit valmistaa juomia sovelluksella.

MobileStart-toiminnon kytkeminen päälle ja pois päältä


Jotta voit käyttää Mobile Start-toimintoa, Etäkäyttö-toiminnon on oltava kytkettynä päälle.

Juomavalikko näkyy näytössä.

- Kosketa hipaisupainiketta .
- Valitse Mobile Start.
- Valitse haluamasi vaihtoehto.
- Vahvista valitsemalla *OK*.

Kun olet kytkenyt Mobile Start-toiminnon päälle, voit käynnistää juomanvalmistuksen sovelluksella.

Kun valmistat juoman sovelluksen kautta, laite ilmoittaa juomanvalmistuksesta merkkiäänellä ja merkkivalolla. Näitä varoitussignaaleja ei voi muuttaa tai kytkeä pois päältä.

Kun Mobile Start on otettuna käyttöön, näytössä näkyy symboli  ja, kun kahviautomaatin virta on pois päältä, kellonaika. Laite ei tällöin huuhtele putkistoja virran päälle kytketymisen yhteydessä, jottei ulostuloputkien alle valmiiksi asetettu kuppi täyttyisi huuhteluviedellä.

Kahviautomaattia ei voi samanaikaisesti ohjata laitteesta ja sovelluksesta. Käyttö itse laitteesta menee etusijalle.



Mobile Start kytkettyä automaattisesti pois käytöstä 24 tunnin kuluttua tai heti, kun olet valmistanut jonkin juoman sovelluksen kautta tai avannut laitteen luukun.

Asetukset

Asetukset-valikon avulla voit muokata kahviautomaatin yksilöllisiä tarpeitasi vastaavaksi.

Asetukset-valikon haku näyttöön ja asetusten muuttaminen


Juomavalikko tulee näkyviin.

- Kosketa hipaisupainiketta .
- Valitse Asetukset .
- Vahvista valitsemalla OK.
- Valitse valikon kohta, jonka haluat näyttöön tai jota haluat muuttaa.
- Vahvista valitsemalla OK.
- Muuta asetukset haluamaksesi.
- Vahvista valitsemalla OK.

Joitakin Asetukset-valikon asetuksia kuvataan tässä käyttöohjeessa erikseen omissa kappaleissaan.

Kieli

Voit valita näytön tekstien kielen ja tarvittaessa myös käyttömaan.

Vinkki: Jos valitset vahingossa väärän kielen, löydät Kieli-valikon helposti symbolin  avulla.

Kellonaika

Näyttö (kellonajan näyttö)

Valitse tällä asetuksella, miten haluat kellonajan näkyvän kahviautomaatin virran ollessa pois päältä:

- **Päällä:** Kellonaika näkyy aina.
- **Pois päältä:** Kellonaika ei näy.
- **Virran poiskytkentä yöksi:** Kellonaika näkyy energian säästämiseksi vain klo 5–23.

Kun kellonajan näyttö on käytössä, kahviautomaatin energiankulutus kasvaa.

Ajan näyttötapa

- 24 tunnin kello (24 h)
- 12 tunnin kello (12 h)

Asettaminen

Aseta tunnit ja minuutit.

Jos olet liittänyt kahviautomaatin WLAN-verkkoon ja Miele-sovellukseen, Miele-sovellus synkronoi kellonajan oman aikavyöhykkeesi aikaan.

Päivämäärä

Aseta nykyinen päivämäärä.

Ajastin

Kahviautomaatissa on kolme ajastinta:

- Päälle klo
- Pois päältä klo
- Pois päältä kun kulunut

Voit asettaa nämä ajastintoiminnot eri viikonpäiville.

Päälle klo


Kahviautomaatti kytkeytyy päälle aina samaan aikaan, esim. aamulla aamiaista varten.

Jos käytönesto on kytketty päälle, kahviautomaatti **ei kytkeydy** päälle valittuna ajankohtana. Ajastinasetukset poistuvat käytöstä.

Jos kahviautomaatti kytkeytyy asetta maasi aikaan automaattisesti päälle **kolme** kertaa niin, ettei laitteella valmisteta lainkaan juomia, laite lakkaa kytkeymästä päälle automaattisesti. Tällä varmistetaan se, ettei kahviautomaatti kyt-

keydy päälle ollessasi pitkään poissa kotoa, esim. loman aikana.

Ohjelmoidut ajat jäävät kuitenkin laitteen muistiin ja ne aktivoituvat uudelleen, kun laite kytketään päälle seuraavan kerran.

Jos olet valinnut, että kellonaika näkyy näytössä, kun laitteen virta on pois päältä (Näyttö | Päällä tai Virran poiskytkentä yöksi), näyttöön tulee 23:59 tuntia ennen laitteen päälle kytkeytymistä symboli  ja asetettu päällekytkeytymisaika.

Pois päältä klo

Kahviautomaatti kytkeytyy pois päältä aina samaan aikaan.

Vaikka laitetta ei käytettäisi pitkään aikaan, ohjelmoimasi ajat jäävät kuitenkin laitteen muistiin ja aktivoituvat uudelleen, kun kytket laitteen virran päälle seuraavan kerran.

Pois päältä kun kulunut

Kahviautomaatti kytkeytyy pois päältä, jos mitään painiketta ei paineta tietyn ajan sisällä.

Voit muuttaa tätä asetusta ja ajastaa kahviautomaatin kytkeytymään pois päältä 20 minuutin – 9 tunnin kuluttua.


Tehdasasetuksena kahviautomaatti kytkeytyy pois päältä 20 minuutin kuluttua. Jos pidennät tätä aikaa, kahviautomaatin energiankulutus kasvaa.

TeaTimer

Kun valmistat teevettä, voit samalla käynnistää TeaTimer-hälytyskellon. Laitteeseen on valmiiksi asetettu eri teelaatuihin sopivat haudutusaajat. Voit muuttaa esiasetettua haudutusaikaa (enintään 14:59 minuuttia).


Valittavanasi ovat seuraavat TeaTimerin asetusvaihtoehdot:

- **Automaattinen:** Kun teevesi on valmista, TeaTimer käynnistyy automaattisesti.
- **Manuaalisesti:** Kun teevesi valmistuu, voit halutessasi käynnistää TeaTimer-hälytyskellon.

Voit käyttää kahviautomaattia haudutusaikana normaaliin tapaan. Kun haudutusaika on kulunut, laitteesta kuuluu merkkiäni ja symboli  alkaa vilkkua.

Äänenvoimakkuus

Voit säätää merkki- ja painikeäänten äänenvoimakkuutta (segmenttipalkin avulla).

Voit ottaa käyttöön tai pois käytöstä tervehdysmelodian, joka kuuluu aina, kun laitteen virtakytkintä  kosketetaan.

Näytön kirkkaus

Voit säätää näytön kirkkautta (segmenttipalkin avulla).

Valaistus

Voit muuttaa päällä tai pois päältä olevan laitteen valaistuksen kirkkautta.

Lisäksi voit asettaa ajan, jonka kuluttua laitteen valaistus kytkeytyy pois päältä sen jälkeen, kun laite kytketään tai kytkeytyy pois päältä (säätöväli 15 minuuttia – 9 tuntia).

Mitä kirkkaammaksi valaistus on säädetty ja mitä pitempään se on päällä, sitä enemmän kahviautomaatin energiankulutus kasvaa.

Asetukset

Info (tietojen näyttö)

Voit hakea näyttöön seuraavat tiedot: kuinka monta juomaa on valmistettu ja kuinka monta juomaa voidaan vielä valmistaa ennen hoito-ohjelmien suorittamista.

Tulovesi

Kahviautomaatti on varustettu kiinteää vesiliitintää varten. Kun vesiliitintä on otettu käyttöön, vesisäiliö täyttyy automaattisesti vesijohtoverkosta. Kun vesiliitintä on otettu pois käytöstä, sinun on täytettävä vesisäiliö manuaalisesti.

Korkeus merenpinnan yläpuolella

Jos kahviautomaatti asennetaan paikkaan, joka sijaitsee korkealla vuoristossa, vesi kiehuu matalamman ilmanpaineen vuoksi tavallista matalammissa lämpötiloissa. Jotta kahviautomaatti voi säätää juomanvalmistuslämpötiloja vastaavasti, voit asettaa siihen käyttöpaikan korkeuden.

Suoritustapa

Voit valita käyttötapaasi vastaavan käyttötavan (Suoritustapa):

- Energiansäästötila
- Barista-tila
- Latte-tila

Harvinaisempaa, kahvikeskuksen intensiivistä käyttöä varten valittavissa on myös Juhlat-tila.

Energiansäästötila

Energiansäästötilassa kahviautomaatti kuluttaa vähiten energiaa. Järjestelmä lämpenee vasta, kun käynnistät juomanvalmistuksen.

Tehdasasetuksena käyttötilaksi on valittuna Energiansäästötila. Jos valitset jonkin muun kuin Energiansäästötilan, kahviautomaatin energiankulutus kasvaa.

Barista-tila

Tämä käyttötapa on optimoitu täydellistä kahvinautintoa varten. Voit valmistaa kahvi juomia nopeasti, koska kahviautomaatti pysyy koko ajan kahvinvalmistuslämpötilassa.

Energiankulutus on Barista-tilassa suurempi kuin Energiansäästötilassa.

Latte-tila

Tämä käyttötapa on optimoitu maitoa sisältävien juomien valmistusta varten. Latte-tilassa voit valmistaa maitoa sisältäviä juomia huomattavasti tavallista nopeammin.

Energiankulutus on Latte-tilassa suurempi kuin Energiansäästötilassa ja Barista-tilassa.

Juhlat-tila

Tämä käyttötapa on tarkoitettu **harvinaisempiin tilanteisiin**, joissa kahviautomaattia käytetään paljon lyhyessä ajassa, esim. perhejuhlien aikana.

Puhdista kahviautomaatti tällaisten tilaisuuksien jälkeen perusteellisesti, etenkin sen maitoputkisto.

Suorita tarvittaessa kahviautomaatin kalkinpoisto ja suodatinyksikön rasvanpoisto.

Huomioi seuraavat asiat, kun käytät Juhlat-tilaa:

- Laite huuhtelee putkistoja tavallista vähemmän tai ei ollenkaan. Laite huuhtelee maitoputken vasta, kun edellisestä maitoa sisältävän juoman valmistuksesta on kulunut noin tunti.
- Ilmoitukset hoitotilasta tai hoidon tarpeesta jäävät taustalle ja tulevat näkyviin vasta, kun laite kytketään päälle seuraavan kerran.
- Kupinvalaistus pysyy päällä kirkkaimmalla teholla, kunnes kahviautomaatti kytketään tai kytkeytyy pois päältä.
- Ajustointoiminnot Pois päältä klo ja Virrankatkaisu x h kuluttua ovat pois käytöstä.
- Kahviautomaatti kytkeytyy pois päältä kuuden tunnin kuluttua edellisestä painikkeen painalluksesta. Kun laite seuraavan kerran kytketään päälle, Juhlat-tila ei enää ole valittuna, vaan käytössä on sitä ennen valittu käyttötila.

Energiankulutus on Juhlat-tilassa suurempi kuin kaikissa muissa käyttötiloissa.

Vedenkovuus

Säädä kahviautomaatti käytettävän veden kovuusasteen mukaisesti, niin laite toimii moitteettomasti ja välttyt laitteen vahingoittumiselta.

Paikalliselta vesilaitokselta saat tietoa käyttämäsi vesijohtoveden kovuudesta. Jos käytät pulloitettua vettä, kuten kivennäisvettä, aseta vedenkovuus veden kalsiumpitoisuuden mukaan. Kalsiumpitoisuus on ilmoitettu pullon etiketissä milligrammoina litraa kohti (mg/l) Ca^{2+} tai miljoonasosina (ppm) (mg Ca^{2+} /l).

Käytä vain hiilihapottomia ja maustamattomia pullovesiä.

Vedenkovuuden tehdasasetus on 21° dH.

| Vedenkovuus | | Kalsiumpitoisuus mg/l Ca^{2+} tai ppm (mg Ca^{2+} /l) | Asetus |
|-------------|--------|---|--------|
| °dH | mmol/l | | |
| 1 | 0,2 | 7 | 1 |
| 2 | 0,4 | 14 | 2 |
| 3 | 0,5 | 21 | 3 |
| 4 | 0,7 | 29 | 4 |
| 5 | 0,9 | 36 | 5 |
| 6 | 1,1 | 43 | 6 |
| 7 | 1,3 | 50 | 7 |
| 8 | 1,4 | 57 | 8 |
| 9 | 1,6 | 64 | 9 |
| 10 | 1,8 | 71 | 10 |
| 11 | 2,0 | 79 | 11 |
| 12 | 2,1 | 86 | 12 |
| 13 | 2,3 | 93 | 13 |
| 14 | 2,5 | 100 | 14 |
| 15 | 2,7 | 107 | 15 |
| 16 | 2,9 | 114 | 16 |
| 17 | 3,0 | 121 | 17 |
| 18 | 3,2 | 129 | 18 |
| 19 | 3,4 | 136 | 19 |
| 20 | 3,6 | 143 | 20 |
| 21 | 3,8 | 150 | 21 |
| 22 | 3,9 | 157 | 22 |
| 23 | 4,1 | 164 | 23 |
| 24 | 4,3 | 171 | 24 |
| 25 | 4,5 | 179 | 25 |
| 26 | 4,6 | 186 | 26 |
| 27 | 4,8 | 193 | 27 |

Asetukset

| Vedenkovuus | | Kalsiumpitoisuus mg/l Ca ²⁺ tai ppm (mg Ca ²⁺ /l) | Asetus |
|-------------|-----------|---|--------|
| °dH | mmol/l | | |
| 28 | 5,0 | 200 | 28 |
| 29 | 5,2 | 207 | 29 |
| 30 | 5,4 | 214 | 30 |
| 31 | 5,5 | 221 | 31 |
| 32 | 5,7 | 229 | 32 |
| 33 | 5,9 | 236 | 33 |
| 34 | 6,1 | 243 | 34 |
| 35 | 6,3 | 250 | 35 |
| 36 | 6,4 | 257 | 36 |
| 37–45 | 6,6–8,0 | 258–321 | 37–45 |
| 46–60 | 8,2–10,7 | 322–429 | 46–60 |
| 61–70 | 10,9–12,5 | 430–500 | 61–70 |

Vinkki: Jos vesijohtoveden kovuus on >21 °dH (3,8 mmol/l), suosittelemme pulloveden käyttöä (< 150 mg/l Ca²⁺). Näin sinun ei tarvitse suorittaa kalkinpoistoa niin usein, ja säästät myös ympäristöä, kun et kuormita sitä kalkinpoistoaineilla.

Käytönesto

Käytöneston avulla voit lukita kahviautomaatin siten, etteivät esim. lapset pääse käyttämään sitä ilman valvontaa.

Jos käytönesto on kytketty päälle, ajastin Päälle klo on pois käytöstä. Kahviautomaatti **ei** kytkeydy päälle valittuna ajankohtana.

Käytöneston ottaminen tilapäisesti pois käytöstä

- Kosketa OK:ta noin 6 sekunnin ajan.

Kahviautomaatti lukittuu taas, kun se kytketään tai kytkeytyy seuraavan kerran pois päältä.

Miele@home

Kahviautomaatissa on sisäänrakennettu WLAN-moduuli ja se on Miele@home-valmiuksinen.

Miele@homen alla näkyy seuraavia vaihtoehtoja sen mukaan, onko kahviautomaatti verkotettu vai ei:

- **Asenna:** Tämä vaihtoehto tulee näkyviin vain, kun kahviautomaattia ei ole vielä yhdistetty WLAN-verkkoon tai kun verkon konfiguroinnin tehdasasetukset on palautettu.
- **Poista käytöstä* / Ota käyttöön*:** WLAN-verkon asetukset pysyvät entisellään, mutta verkkoyhteys muodostetaan tai katkaistaan.
- **Yhteyden tila*:** Näyttöön tulee tietoja WLAN-yhteydestä. Nämä symbolit kertovat yhteyden signaalivoimakkuuden.
- **Asenna uudelleen*:** Nykyiset WLAN-verkon tehdasasetukset palautetaan. WLAN-yhteys muodostetaan uudelleen.
- **Palauta*:** Verkotus otetaan pois käytöstä ja WLAN-verkon tehdasasetukset palautetaan.

* Tämä valikon kohta on näkyvässä, kun Miele@home-yhteys on muodostettu ja kahviautomaatti on liitetty WLAN-verkkoon.

Vinkki: Voit verkottaa käyttövalmiin kahviautomaatin milloin vain koskettamalla hipaisupainiketta OK tai skannamalla tässä käyttöohjeessa olevan QR-koodin (ks. kappale Scan & Connect-toiminnon suorittaminen).

Verkotus lisää kahviautomaatin energiankulutusta, myös silloin kun laitteen virta on kytkettyä pois päältä.

Palauta verkkoasetusten tehdasasetukset ennen kuin viet kahviautomaatin kierrätykseen, myyt sen tai otat käyttöön käytetyn kahviautomaatin. Vain näin voit varmistaa, että poistat kahviautomaatista kaikki henkilötiedot ja ettei koneen aiempi omistaja voi enää tarkastella tai muuttaa laitteen tietoja.

Scan & Connect -toiminnon suorittaminen

Käyttöönotto on suoritettu, mutta kodinkonetta ei ole vielä liitetty Miele@home-verkkoon.

- Skannaa QR-koodi.

Jos olet asentanut Miele-sovelluksen ja sinulla on käyttäjätili, sinut ohjataan suoraan verkotukseen.

Jos et ole vielä asentanut Miele-sovellusta, sinut ohjataan Apple App Store® -tai Google Play Store™ -sovelluskauppaan.

- Lataa Miele-sovellus ja luo käyttäjätili.
- Skannaa QR-koodi uudelleen.

Miele-sovellus opastaa sinua yhteyden muodostamisessa.



Etäkäyttö

Valikon kohta Etäkäyttö on näkyvässä, kun Miele@home-yhteys on muodostettu ja kahviautomaatti on liitetty WLAN-verkkoon.

Miele-sovelluksen avulla voit esimerkiksi muuttaa kahviautomaatin asetuksia, kun etäkäyttö on kytketty päälle. Juomanvalmistuksen voi käynnistää sovelluksen kautta, kun myös MobileStart on kytketty päälle.

Tehdasasetuksena etäohjaus on kytketty päälle.

RemoteUpdate-etäpäivitys

Voit päivittää kahviautomaattisi ohjelmiston RemoteUpdate-toiminnolla. Kun kahviautomaattiasi varten julkaistaan päivitys, se latautuu automaattisesti. Päivitys ei kuitenkaan asennu automaattisesti, vaan se on käynnistettävä manuaalisesti.

Voit jatkaa kahviautomaattisi käyttöä tavalliseen tapaan, vaikkot asentaisikaan jotain päivitystä. Miele kuitenkin suosittelee päivitysten asentamista.

Valikon kohta RemoteUpdate näkyy ja on valittavissa vain, kun Miele@home-käytön edellytykset täyttyvät.

Tehdasasetuksena RemoteUpdate on otettu käyttöön. Käytettävissä oleva päivitys latautuu automaattisesti, mutta sinun on käynnistettävä sen asennus manuaalisesti.

Ota etäpäivitystoiminto pois käytöstä, jos et halua laitteen lataavan päivityksiä automaattisesti.

RemoteUpdate-etäpäivityksen kulku

Tietoja päivitysten sisällöstä ja laajuudesta löydät Miele-sovelluksesta.

Kun uusi päivitys on valmis asennettavaksi, kahviautomaatin näyttöön tulee siitä ilmoitus.

Asetukset

Voit asentaa päivityksen heti tai myöhemmin. Jos et asenna sitä heti, kahviautomaatti ehdottaa asennusta, kun kytket sen päälle seuraavan kerran.

Ellet halua asentaa päivitystä, ota etäpäivitys pois käytöstä.

Päivitys voi kestää muutaman minuutin.

Tietoa etäpäivityksistä:

- Saat aina ilmoituksen saatavilla olevista etäpäivityksistä, ts. päivityksiä ei ole saatavilla, jos mitään ilmoituksia ei ole tullut.
- Asennettua etäpäivitystä ei voi enää kumota.
- Älä kytke kahviautomaatin virtaa pois päältä kesken päivityksen asennuksen. Virran katkaisu keskeyttää päivityksen ja päivitys jää asentamatta.
- Jotkin ohjelmistopäivitykset voi tehdä vain Miele-huolto.

Ohjelmaversio

Valikon kohta Ohjelmaversio on tarkoitettu Miele-huollon käyttöön. Tätä tietoa ei tarvita yksityisessä kotikäytössä.

Messutoiminto (myymälä)

Tätä toimintoa ei tarvita yksityisessä kotikäytössä.

Kun asetus Myymälä | Messuasetus on valittuna, kahviautomaattia voidaan esitellä myymälässä tai messuilla. Tällöin laitteen valaistus on päällä, mutta laite ei valmista juomia tai suorita hoito-ohjelmia.

Messutoiminnon voi ottaa käyttöön, vaikkei laitteen käyttöönottoa ole suoritettu. Kytke kahviautomaatin virta päälle ja pois päältä. Kosketa välittömästi sen jälkeen 5 sekunnin ajan painiketta ↵. Messutoiminto on kytketty päälle.

Tehdasasetukset

Voit palauttaa kaikki kahviautomaatin asetuksiin tehdyt muutokset takaisin tehdasasetuksiin.

Seuraavat asetukset **eivät** nollaudu tehdasasetustilaan:

- Valmistettujen juoma-annosten määrä ja laitteen tila (annoksia kalkanpoistoon, ... keitinosan rasvanpoistoon)
- Kieli
- Päivämäärä ja kellonaika
- Profiilit ja niihin kuuluvat juomat
- Miele@home



Puutteellisen puhdistuksen aiheuttama terveysvaara.

Lämpö ja kosteus voivat homehduttaa kahvijäämiä tai saada maitojäämät happanemaan, mikä aiheuttaa terveysvaaran.

Puhdista siksi kahviautomaatti huolellisesti ja säännöllisesti.

Puhdistusaikataulu

| Suosittelava puhdistusväli | Puhdistettavat osat / suoritettavat toimenpiteet |
|--|---|
| Päivittäin (päivän päätyttyä) | Maitosäiliö ja kansi |
| | Maitoventtiili |
| | Vesisäiliö |
| | Tippalevy |
| | Tippakaukalo ja käytetyn kahvinporon säiliö |
| Kerran viikossa (useammin, jos likaantuu paljon) | Keskusyksikkö |
| | Kupintunnistimen anturi |
| | Sisätila |
| | Keitinosa |
| | Tippamalja |
| | Laitteen etupinta |
| Kerran kuukaudessa | Maitoventtiili |
| | Kahvipapusäiliöt |
| Kerran vuodessa (tarvittaessa useammin) | Keitinosan voitelu (silikonirasvalla) |
| Tarvittaessa / kun näyttöön tulee siitä kehoitus | Puhdista maitoputket (kahdella puhdistusainetikulla) |
| | Keitinosan rasvanpoisto (yhellä puhdistustabletilla) |
| | Laitteen kalkinpoisto (kahdella kalkinpoistotabletilla) |

Puhdistus ja hoito

Käsin vai astianpesukoneessa?

Keitinosaa **ei** saa pestä astianpesukoneessa.

Puhdista keitinosaa ainoastaan käsin lämpimällä vedellä **ilman pesuainetta**.

Pese nämä osat **aina** käsin:

- Keskusyksikön teräsvaippa
- Keitinosaa
- Kahvipapusaaliöt ja niiden kannet

⚠ Liian korkea pesulämpötila aiheuttaa vaurioiden vaaran.

Osat voivat muuttua käyttökelvottomiksi (esim. vääntyä), jos peset niitä astianpesukoneessa yli 55 °C:n lämpötilassa.

Käytä konepesun kestävien osien pesuun vain pesuohjelmia, joiden lämpötila on enintään 55 °C.

Väriaineita sisältävät elintarvikkeet, kuten porkkana, tomaatit ja ketsuppi voivat värjätä laitteen osia konepesun aikana. Värjäntymät eivät kuitenkaan vaikuta osien käyttöominaisuuksiin.

Seuraavat osat ovat **konepesun kestäviä**:

- Kannellinen tippakaukalo ja käytetyn kahvinporon säiliö
- Tippalevy
- Keskusyksikkö (ilman teräksistä suojusta)
- Kannellinen maitosäiliö
- Kupintunnistimen anturi
- Hoitoastia
- Vesisäiliö

⚠ Kuumat osat ja nesteet aiheuttavat palovammojen vaaran.

Jotkin laitteen osat tulevat käytön aikana erittäin kuumiksi. Voit saada palovammoja, jos kosket niihin. Laitteen tuottamat nesteet ja höyry ovat erittäin kuumia ja voivat aiheuttaa palovammoja.

Älä pidä mitään kehosi osia ulostuloputkiston alla, kun laitteesta tulee kuumia nesteitä tai höyryä.

Anna kahviautomaatin jäähtyä ennen kuin alat puhdistaa sitä.

Huomaa, että myös tippakaukalossa oleva vesi saattaa olla hyvin kuumaa.

⚠ Rakenteisiin tunkeutuvan kosteuden aiheuttamien vaurioiden vaara.

Höyrypuhdistimen höyry voi päästä laitteen sähköä johtaviin osiin ja aiheuttaa oikosulun.

Älä käytä höyrypuhdistimia kahviautomaatin puhdistukseen.

Puhdista kahviautomaatti säännöllisesti, sillä kahvijäämät homehtuvat helposti. Maitojäämät voivat hapantua ja tukkia maitoletkun.

Epäsopivat puhdistusaineet ja -välineet

Kaikki pinnat voivat värjäytyä pysyvästi, jos ne joutuvat kosketuksiin sopimattomien puhdistusaineiden kanssa. Kaikki pinnat naarmuuntuvat herkästi. Lasipintojen naarmuuntuminen saattaa pahimmassa tapauksessa rikkoa lasin.

Poista puhdistusaineiden jäämät välittömästi. Muista pyyhkiä mahdolliset kalkinpoistoaineroiskeet välittömästi pois.

Jotta pinnat eivät vahingoittuisi, älä käytä:

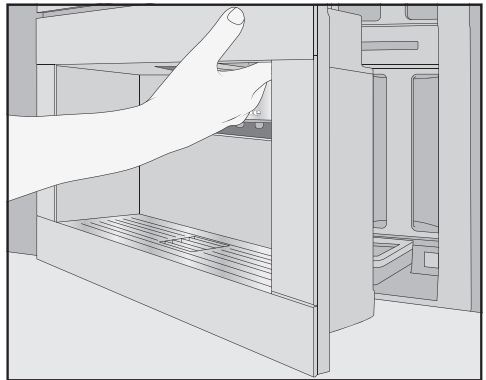
- soodaa, alkalia, ammoniakkaa, happoa tai klooria sisältäviä puhdistusaineita
- liuottimia sisältäviä puhdistusaineita
- desinfiioivia puhdistusaineita tai käsi-desiä
- kalkkia liuottavia puhdistusaineita (eivät sovellu laitteen etupinnan puhdistukseen)
- ruostumattoman teräksen puhdistusaineita
- astianpesukoneen puhdistusaineita (eivät sovellu laitteen etupinnan puhdistukseen)
- lasinpuhdistusaineita
- keraamisen tason puhdistukseen tarkoitettuja pesuaineita
- uuninpuhdistusaineita
- höyryuunin puhdistusainetta (DG-Clean)
- hankaavia puhdistusaineita, kuten hankausjauheita, -nesteitä tai hankauskiviä
- hankaavia kovia sieniä tai harjoja (kuten patasieniä) tai käytettyjä pesusieniä, joissa voi olla vielä hankausainejäämiä
- ihmesieniä (taikasieniä)
- teräviä metallikaapimia
- teräsvillaa tai teräshankausieniä
- aurinkosuojaa-aineita / aurinkovoiteita

Laitteen luukun avaaminen

Vaurioiden vaara, jos laitteen luukku avataan keskusyksikön ollessa liian ylhäällä tai liian alhaalla.

Laitteen luukkua ei voi avata, kun keskusyksikkö on liian ylhäällä tai liian alhaalla. Keskusyksikkö voi vaurioitua, jos yrität avata luukkua väkisin.

Varmista, että keskusyksikkö on ylä- tai keskiasennossa, ennen kuin avaat laitteen luukun.



- Avaa laitteen luukku.

Puhdistus ja hoito

Tippakaukalon ja käytetyn kahvinporon säiliön puhdistus

⚠ Kuumat osat ja nesteet aiheuttavat palovammojen vaaran.

Jotkin laitteen osat tulevat käytön aikana erittäin kuumiksi. Voit saada palovammoja, jos kosket niihin. Laitteen tuottamat nesteet ja höyry ovat erittäin kuumia ja voivat aiheuttaa palovammoja.

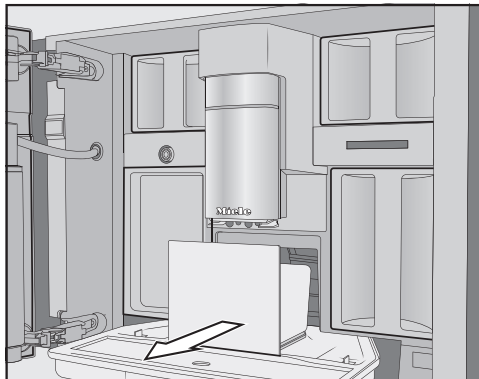
Jos olet juuri huuhdellut kahvi-automaatin, odota hetki huuhtelun jälkeen ennen kuin irrotat tippakaukalon, sillä laitteesta saattaa edelleen valua huuhteluvettä.

Huomaa, että myös tippakaukalossa oleva vesi saattaa olla hyvin kuumaa. Älä koske laitteen kuumiin osiin.

Puhdista tippakaukalo ja käytetyn kahvinporon säiliö **päivittäin**, jottei niihin ala muodostua hajua tai hometta.

Kahviautomaatin näyttöön tulee ilmoitus, kun tippakaukalo ja/tai käytetyn kahvinporon säiliö ovat täynnä ja ne täytyy tyhjentää. Tyhjennä tippakaukalo ja käytetyn kahvinporon säiliö. Tippakaukalon kantta ei tarvitse irrottaa kaukalon tyhjentämistä varten.

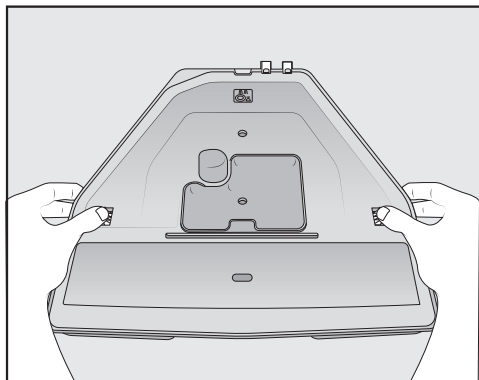
- Avaa laitteen luukku.



- Ota tippakaukalo ja käytetyn kahvinporon säiliö ulos laitteesta.
- Ota käytetyn kahvinporon säiliö ulos tippakaukalosta ja tyhjennä se.

Käytetyn kahvinporon säiliössä voi kahvijäämien lisäksi olla myös jonkin verran huuhteluvettä.

Tippakaukalon purkaminen osiin



Oransseja klipsejä ei voi irrottaa.

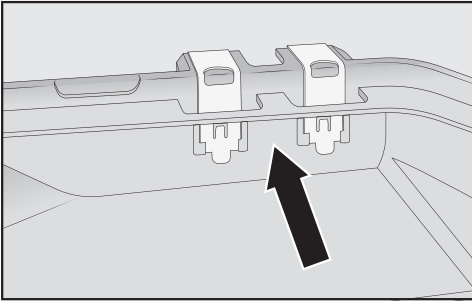
- Irrota tippakaukalon kansi: Paina molempien reunojen oransseja klipsejä ulospäin, jotta kansi vapautuu.
- Ota kansi pois paikaltaan.

- Puhdista tippakaukalo, kansi ja käytetyn kahvinporon säiliö käsin lämpimällä vedellä, johon on lisätty tilkka astianpesuainetta.
- Kuivaa kaikki osat.

Vinkki: Aika ajoin voit pestä tippakaukalon, kannen ja käytetyn kahvinporon säiliön astianpesukoneessa, niin ne puhdistuvat erityisen perusteellisesti. Jos tippakaukalo on erittäin likainen, puhdista se harjalla ennen kuin laitat sen astianpesukoneeseen.

- Puhdista kahviautomaatin sisätila tippakaukalon alta.

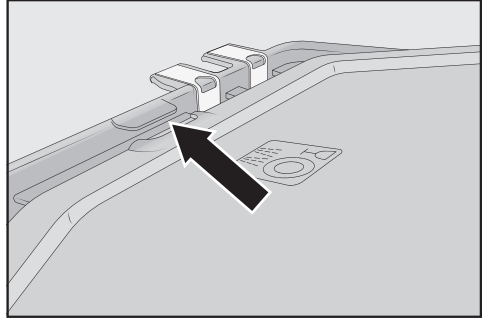
Tippakaukalon kosketinpintojen puhdistus



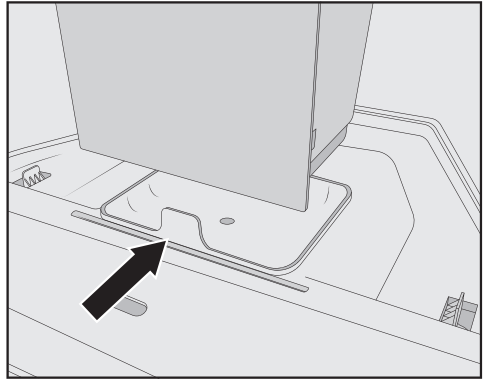
- Puhdista kosketinpinnat (metallilevyt) ja välitila huolellisesti esim. harjalla.
- Kuivaa kaikki osat huolellisesti.

Jos kosketinpinnat ovat likaiset tai määrät, laite ei tunnista, milloin tippakaukalo on täynnä. Tarkasta kosketinpinnat viikoittain.

Tippakaukalon kokoaminen



- Aseta tippakaukalon kansi paikalleen: Työnnä kansi kosketinten vieressä olevan nokan alle ja paina kantta, kunnes se napsahtaa sivuilta kuuluvasti paikalleen.

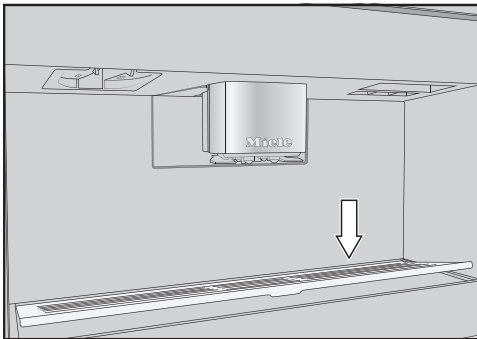


- Aseta käytetyn kahvinporon säiliö kannen päälle.
- Työnnä tippakaukalo ja käytetyn kahvinporon säiliö takaisin kahviautomaattiin.
- Sulje laitteen luukku.

Tippalevyn puhdistus

Puhdista tippalevy päivittäin.

Puhdistus ja hoito



- Irrota tippalevy: Paina levyä takareunasta, jotta levy kallistuu etureunasta ylöspäin, jolloin se on helppo irrottaa.
- Pese tippalevy käsin lämpimällä vedellä, johon olet laittanut tilkan astianpesuainetta.
- Kuivaa tippalevy.
- Aseta tippalevy takaisin paikalleen.

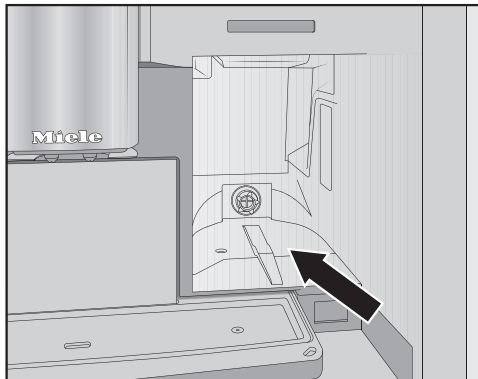
Vinkki: Aika ajoin voit pestä tippalevyn astianpesukoneessa, niin se puhdistuu erityisen perusteellisesti.

Vesisäiliön puhdistus

Puhdista vesisäiliö päivittäin.

- Avaa laitteen luukku.
- Ota vesisäiliö ulos laitteesta.
- Puhdista vesisäiliö käsin lämpimällä vedellä, johon olet lisännyt tilkan astianpesuainetta.
- Huuhtelevesisäiliö huolellisesti puhtaalla vedellä, jottei siihen jää pesuainejäämiä.
- Kuivaa vesisäiliö ulkopuolelta.

Vinkki: Aika ajoin voit pestä vesisäiliön astianpesukoneessa, niin se puhdistuu erityisen perusteellisesti.



- Puhdista ja kuivaa vesisäiliön alusta tarvittaessa.
- Työnnä vesisäiliö kahviautomaattiin vasteseeseen saakka.
- Sulje laitteen luukku.

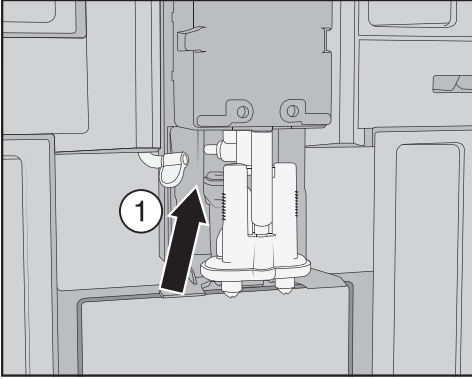
Keskusyksikön puhdistus

Puhdista keskusyksikön teräksinen suojuksen aina käsin kuumalla vedellä, johon on lisätty tilkka astianpesuainetta.

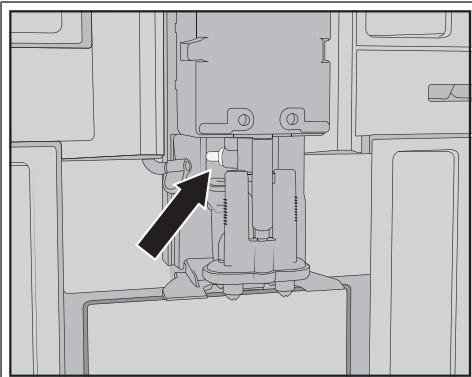
Pese kaikki keskusyksikön osat vähintään kerran viikossa.

Keskusyksikön irrotus

- Avaa laitteen luukku.
- Vedä keskusyksikön teräksinen suojuksen eteenpäin pois paikaltaan.
- Puhdista keskusyksikön teräksinen suojuksen.

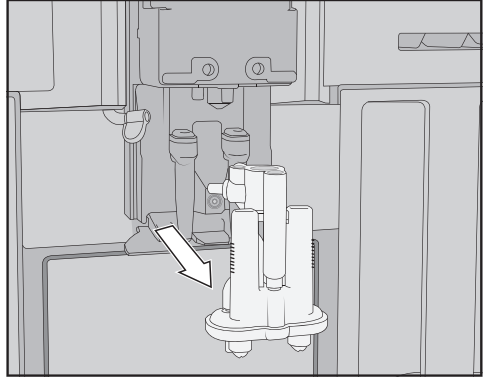


- Irrota maitoletku ulostuloputkistosta: Vedä tätä varten kielekettä ① vasemmalle.

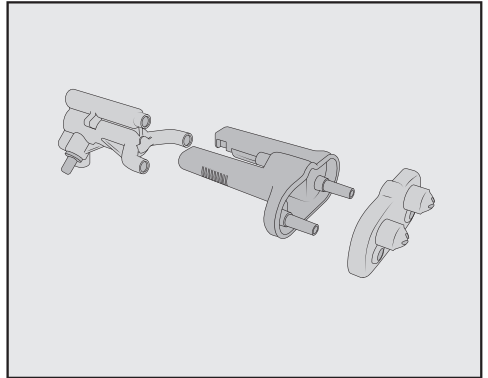


Älä irrota maitoletkun liitântäkappaletta.

Puhdista liitântäkappale tarvittaessa puhdistusharjalla.



- Tartu ulostuloputkistoon sivulta ja vedä se alaspäin irti.



- Pura ulostuloputkisto kolmeen osaan: Irrota Y-kappale, ulostuloputket ja kannatin toisistaan.

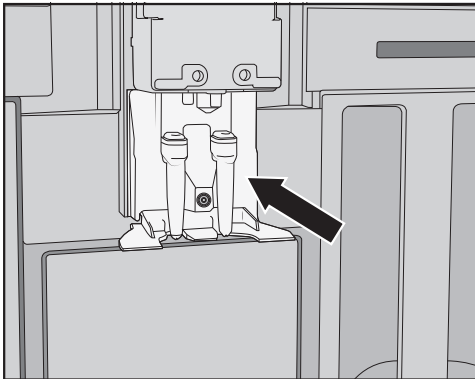
Keskusyksikön puhdistus

Puhdista keskusyksikön teräksinen suojus aina käsin kuumalla vedellä, johon on lisätty tilkka astianpesuainetta.

- Puhdista kaikki osat huolellisesti käsin.

Puhdistus ja hoito

Vinkki: Aika ajoin voit pestä keskusyksikön osat teräksistä suojusta lukuunottamatta astianpesukoneessa, niin ne puhdistuvat erityisen perusteellisesti. Näin kahvi- ja maitojäämät puhdistuvat tehokkaasti.



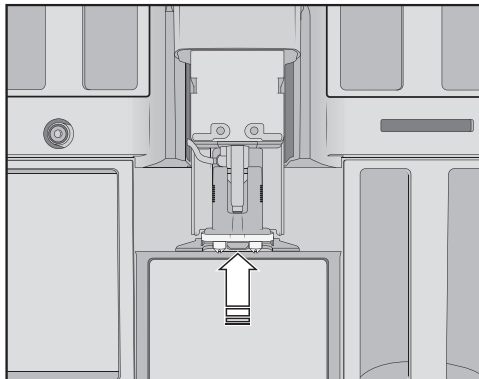
- Puhdista keskusyksikköä ympäröivät pinnat kostealla sieniliinalla.

Keskusyksikön kokoaminen

Ulostuloputkiston osat on helpompi liittää toisiinsa, kun kostutat niitä ensin vähän vedellä.

Varmista, että kaikki osat tulevat tiiviisti kiinni toisiinsa.

- Kokoja ulostuloputkisto.
- Kun liität ulostuloputkia kannattimeen, paina voimakkaasti.



- Aseta ulostuloputkisto takaisin laitteeseen.
- Liitä maitoputki.
- Aseta keskusyksikön teräksinen suojustus takaisin paikalleen.
- Sulje laitteen luukku.

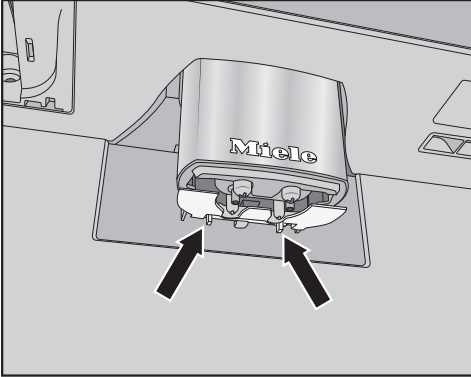
Näyttöön tulee Aseta keskusyksikön suojustus paikalleen.

- Vahvista valitsemalla OK.

Kupintunnistimen anturin puhdistus

Puhdista tunnistin vähintään kerran viikossa tai useammin, jos se likaantuu paljon.

Kupintunnistin sijaitsee keskusyksikön alla.



- Paina pidikkeitä yhteen (ks. kuvan nuolet).

Kupintunnistin irtoaa.

- Puhdista kupintunnistin päivittäin lämpimällä vedellä, johon olet lisännyt tilkan astianpesuainetta.

Vinkki: Aika ajoin voit pestä kupintunnistimen astianpesukoneessa, niin se puhdistuu erityisen perusteellisesti.

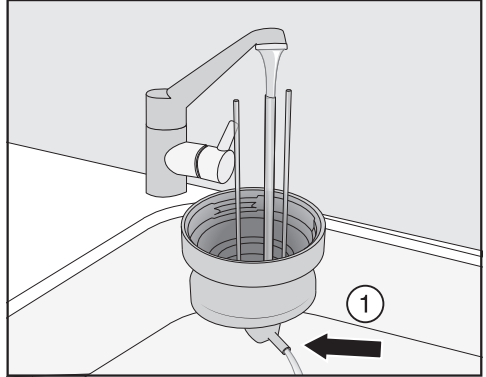
- Asenna kupintunnistin paikalleen painamalla se alhaaltapäin pidikkeisiinsä keskusyksikköön.

Kannellisen maitosäiliön puhdistus

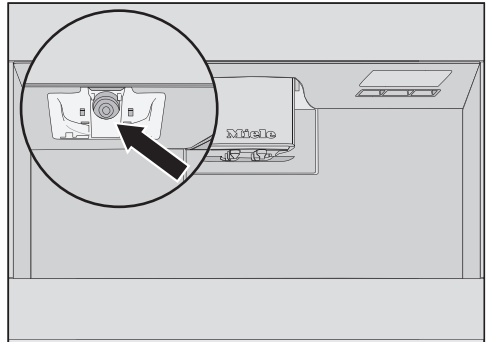
Pura maitosäiliö osiin ja puhdista se päivittäin.

Puhdista säiliö ja kansi astianpesukoneessa tai käsin lämpimällä vedellä, johon olet laittanut tilkan astianpesuainetta.

- Ota maitosäiliö pois paikaltaan ja puhdista se.



- Huuhtele kannen maitopotutki juoksevalla vedellä ennen kuin laitat kannen astianpesukoneeseen.
- Jos vesi ei tule läpi liitântäkappaleesta ①, puhdista liitântäkappale puhdistusharjalla.
- Puhdista lasinen maitosäiliö.
- Kuivaa kaikki osat, etenkin kannen ja säiliön kierteet huolellisesti puhtaalla liinalla.
- Kokoa maitosäiliön osat takaisin paikalleen.



- Puhdista laitteen maitosäiliön pidike kostealla sieniliinalla.

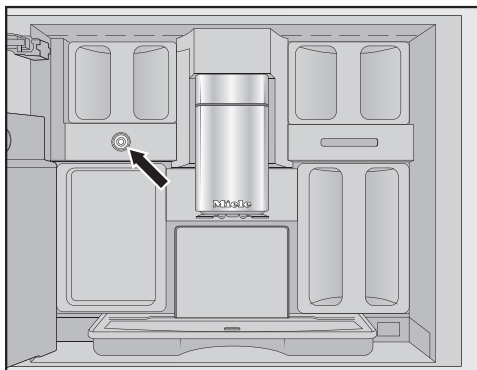
Puhdistus ja hoito

Maitoventtiilin puhdistus (päivittäin)

Terävät esineet voivat vaurioittaa maitoventtiilin tiivistettä.

Älä käytä maitoventtiilin puhdistukseen teräväreunaisia esineitä, kuten veitsiä.

Puhdista maitoventtiili päivittäin. Sen terästappiin voi kertyä ja kuivua maitojäämiä. Kuivuneita maitojäämiä on vaikea poistaa. Siksi maitoventtiili on syytä puhdistaa säännöllisesti.



Maitoventtiili on vasemmanpuoleisen kahvipapusaäiliön alla.

- Avaa laitteen luukku.
- Puhdista maitoventtiili kostealla sienellä tai mikrokuituliinalla.
- Sulje laitteen luukku.

Maitoventtiilin irrotus ja puhdistus (kerran kuukaudessa)

Irrota maitoventtiili vain, kun kahviautomaatti on kytkettynä pois päältä.

Älä kytke kahviautomaattia takaisin päälle maitoventtiilin ollessa pois paikaltaan.

Irrota ja puhdista maitoventtiili vähintään kerran kuukaudessa. Jos laitteesta tulee maidonvalmistuksen aikana maitovaahdon sijaan vain kuumaa maitoa tai jos maito tulee putkesta ulos purskahtamalla tai roiskumalla, syynä voi olla tukkeutunut maitoventtiili. Puhdista maitoventtiili tarvittaessa useammin.

Maitoventtiilin irrotus

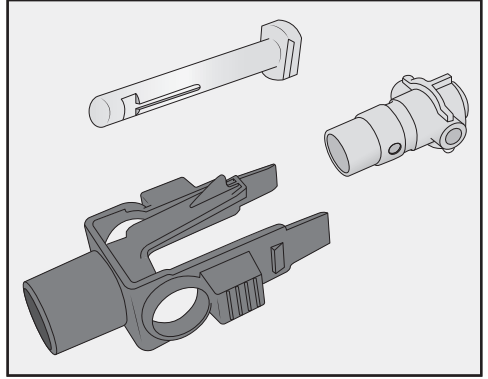
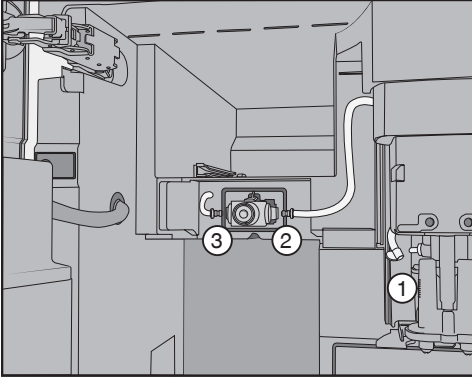
Irrota maitoventtiili vain, kun kahviautomaatti on kytkettynä pois päältä.

Älä kytke kahviautomaattia takaisin päälle maitoventtiilin ollessa pois paikaltaan.

- Kytke kahviautomaatin virta pois päältä.
- Avaa laitteen luukku.
- Ota vasemmanpuoleinen kahvipapusaäiliö ja hoitoastia ulos.
- Irrota keskusyksikön teräksinen suojuus.

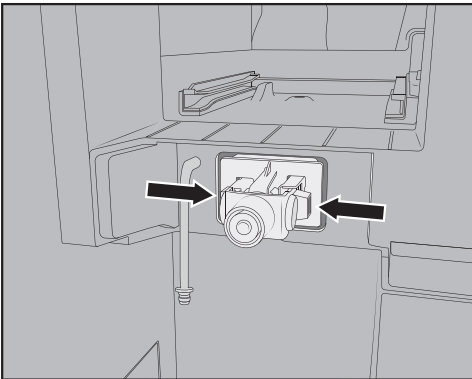


- Irrota maitoventtiilin suojuus: Vapauta tätä varten suojuksen lukitus painamalla kahvaa. Suojuksessa on ylhäällä oikealla tappi, johon tarttumalla voit kääntää suojuksen ulos.



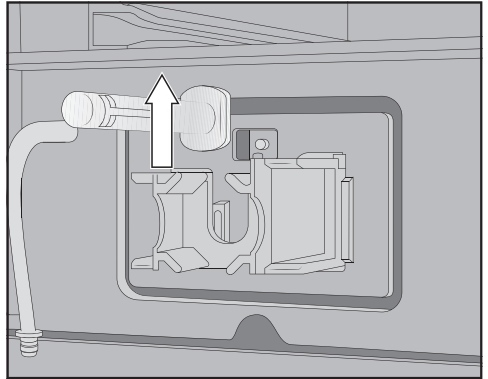
- Irrota maitoletkut keskusyksikön ulostuloputkistosta ① ja maitoventtiilin silikonitiivisteistä ② ja ③.
- Ota maitoventtiilin ja keskusyksikön välinen maitoletku ① irti.
- Irrota maitoletkun muotoon valettu kulmikas osa ja pyöreä letku toisistaan.
- Puhdista osat juoksevan veden alla.

Älä irrota liitântäkappaleita letkusta.



- Paina maitoventtiilin pidikkeen nokkia sisään ja vedä pidike eteenpäin pois paikaltaan.

- Irrota silikonitiiviste pidikkeestä.



- Ota terästappi ylöspäin pois paikaltaan.

Maitoventtiilin puhdistus

Maitoventtiilin suojusta ei saa pestä astianpesukoneessa. Konepesu voi vahingoittaa maitoventtiilin suojusta. Puhdista maitoventtiilin suojus **aina käsin**.

Älä kytke kahviautomaattia takaisin päälle maitoventtiilin ollessa pois paikaltaan.

- Puhdista kaikki maitoventtiilin osat käsin.

Puhdistus ja hoito

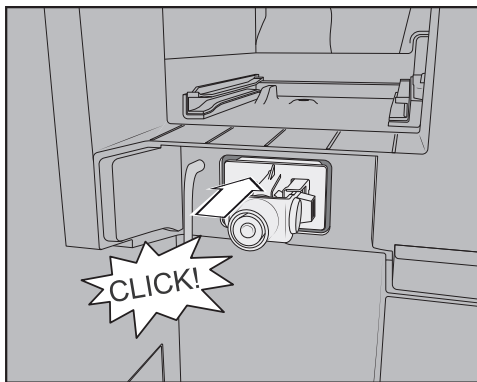
Vinkki: Aika ajoin voit pestä maitoyksikön osat suojusta lukuunottamatta astianpesukoneessa, niin ne puhdistuvat erityisen perusteellisesti.

Jos etuosassa on kuivuneita maitojäämiä, liota terästappia lämpimässä astianpesuainevedessä ennen kuin laitat sen astianpesukoneeseen.

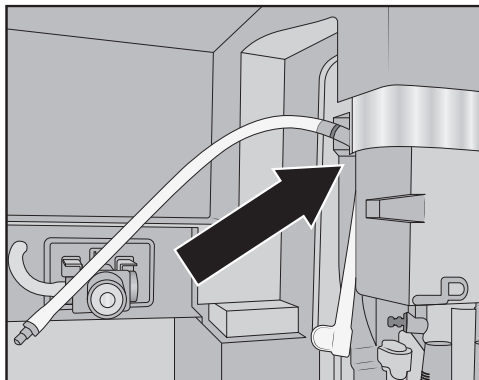
Maitoventtiilin asettaminen paikalleen

Älä kytke kahviautomaattia takaisin päälle maitoventtiilin ollessa pois paikaltaan.

- Työnnä terästappi ylhäältäpäin paikalleen.
- Aseta maitoventtiilin pidikkeen silikonitiiviste paikalleen.

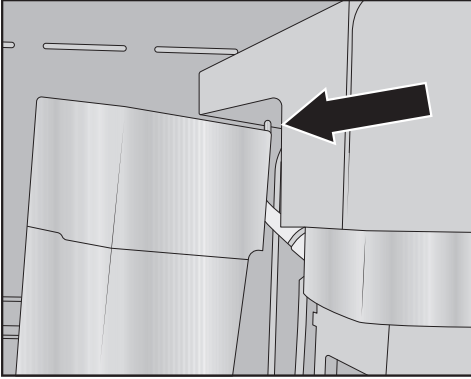


- Työnnä pidike silikonitiivisteineen sisään niin, että se napsahtaa paikalleen.



- Liitä maitoletkun muotoonvalettu kulkimikas osa ja pidempi letku toisiinsa. Asenna ensin muotoonvalettu osa ylös keskusyksikköön. Asenna se niin päin, että musta liitântäkappale osoittaa taaksepäin.
- Liitä muotoon valetun osan alapää ulostuloputkistoon.
- Liitä molemmat maitoletkut maitoventtiiliin vasemmalle ja oikealle. Paina liitântäkappaleet silikonitiivisteiden vasteseen asti.
- Varmista, että maitoletkut tulevat kunnolla kahviautomaatin sisään niin, että suojuksen saa helposti paikalleen.

Vinkki: Kierrä tarvittaessa oikeanpuoleista maitoletkua maitoventtiilin liitoskohdasta hieman taaksepäin.



- Aseta maitoventtiilin suojus paikalleen: Sovita ensin tappi oikeaan yläkulmaan ja käännä sitten suojusta taakse, kunnes se on kunnolla paikallaan.
- Työnnä vasemmanpuoleinen kahvipapupusäiliö ja hoitoastia takaisin kahvi-automaattiin.
- Aseta keskusyksikön teräksinen suojus paikalleen.
- Sulje laitteen luukku.

Nyt voit kytkeä kahviautomaatin takaisin päälle.

Kahvipapupusäiliöiden puhdistus

⚠ Vääränlainen käyttö ja väärin tehty puhdistus aiheuttavat esinevaurioiden vaaran.

Kahvipapupusäiliöiden upottaminen veteen tai muuhun nesteeseen saattaa johtaa toimintahäiriöihin. Säiliöt voivat vaurioitua, jos purat ne osiin, ja niiden mekaniikka ei välttämättä toimi moitteettomasti enää uudelleenkoostamisen jälkeen.

Älä pura kahvipapupusäiliötä osiin.

Älä upota kahvipapupusäiliötä nesteeseen, kuten pesuaineeseen.

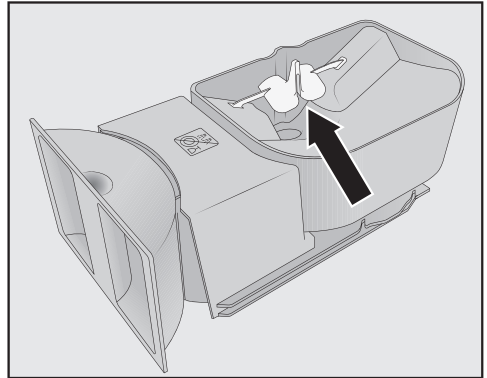
Kahvipaput sisältävät rasvaa ja sitä voi kertyä kahvipapupusäiliöiden seinämiin, mikä haittaa papujen virtausta. Puhdista siksi kahvipapupusäiliöt pehmeällä liinalla vähintään kerran kuukaudessa.

Tarvittaessa voit pestä kahvipapupusäiliöiden kannet **käsin** lämpimällä vedellä ja astianpesuaineella. Kuivaa kannet hyvin ennen kuin laitat ne takaisin paikoilleen.

- Avaa laitteen luukku.
- Vedä vasemmalla ja oikealla sijaitsevat kahvipapupusäiliöt ulos kahvi-automaatista.
- Puhdista laite kahvipapupusäiliöiden kuilujen alueelta.

Vinkki: Poista irtonaiset kahvijäämät kahviautomaatin sisätilasta imuroimalla.

- Irrota kahvipapupusäiliöiden kannet ja tyhjennä säiliöt.



Älä irrota osia, jotka parantavat papujen virtausta (ks. kuvan nuoli).

- Puhdista kahvipapupusäiliöt ja niiden kannet **käsin** aavistuksen kostutetulla liinalla.
- Kuivaa kaikki osat huolellisesti ennen kuin täytät kahvipapupusäiliöt kahvipapuille.
- Aseta kannet takaisin paikoilleen.

Puhdistus ja hoito

- Työnnä kahvipapusaaliöt takaisin paikalleen kahviautomaattiin.
- Sulje laitteen luukku.

Keitinosan ja laitteen sisätilan puhdistus käsin

Keitinosan liikkuvat osat on voideltu. Pesuaineet vahingoittavat keitinosaa. Puhdista keitinosaa ainoastaan käsin lämpimällä vedellä **ilman pesuainetta**.

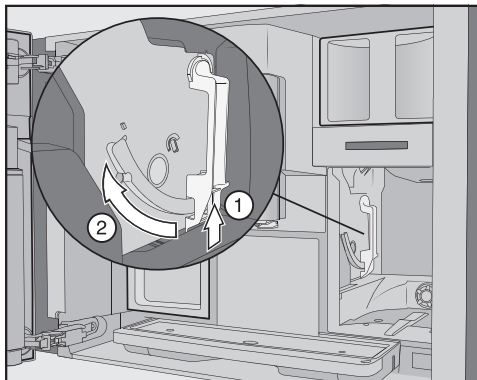
Irrota ja huuhtele keitinosaa **kerran viikossa**. Puhdista myös keitinosan alapuolinen alue kerran viikossa.

Keitinosan irrotus

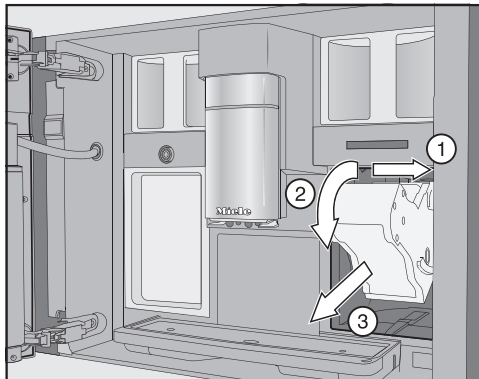
Keitinosaa ei välttämättä saa asetettua takaisin paikalleen, jos olet muuttanut sen kahvan asentoa keitinosan ollessa pois laitteesta.

Kun olet ottanut keitinosan ulos, **älä** muuta sen kahvan asentoa.

- Avaa laitteen luukku.
- Ota vesisäiliö ulos laitteesta.



- Paina keitinosan kahvan pohjassa olevaa painiketta ① ja käännä samalla kahvaa eteenpäin ②.



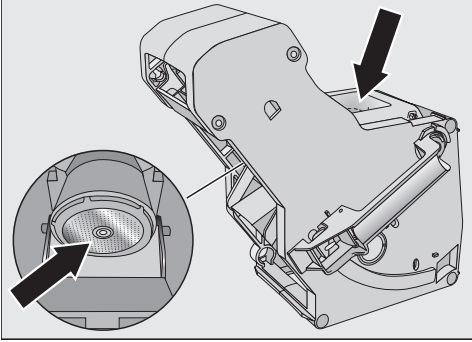
- Vedä keitinosaa ensin sivulle ① ja sen jälkeen eteenpäin ulos ③. Kallista samalla keitinosaa eteenpäin ②.

Jos keitinosaa ei tule ulos tai jos sen ulos ottaminen on hankalaa, sen käyttökoneisto ei ole perusasennossa.

Keitinosan puhdistus

Keitinosan liikkuvat osat on voideltu. Pesuaineet vahingoittavat keitinosaa. Puhdista keitinosaa ainoastaan käsin lämpimällä vedellä **ilman pesuainetta**.

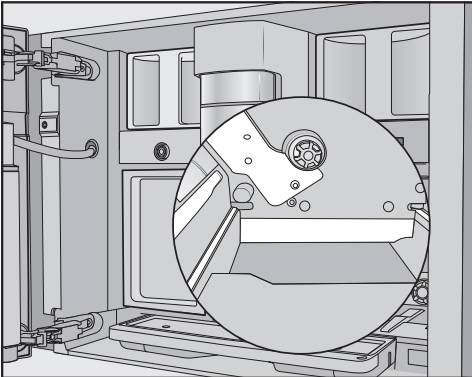
- Puhdista keitinosaa huolellisesti **käsin lämpimällä juoksevalla vedellä**. Älä käytä pesuainetta.



- Irrota siivilöihin tarttuneet kahvinmurt. Yksi sihti on suppilon sisällä. Toinen siivilä on vasemmalla suppilon vieressä.
- Kuivaa suppilo huolellisesti, jottei kahvi paakkuunnu suppiloon seuraavalla valmistuskerralla.

Sisätilan puhdistus

- Poista kuivat kahvijauhejäämät esim. imuroimalla.

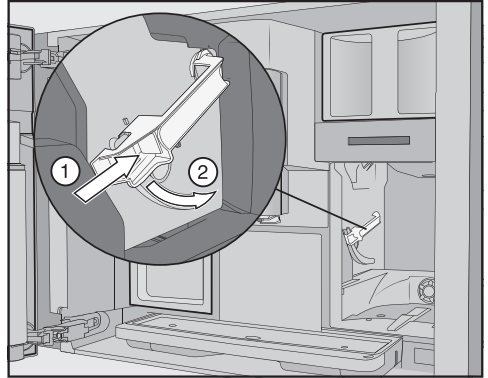


- Puhdista keskusyksikön ympäristö kostealla ja puhtaalla sieniliinalla. Puhdista kuvassa valkoisena näkyvät alueet, kuten käyttöakselin ympäristö erityisen huolellisesti.

Keitinosan asettaminen paikalleen

- Toimi päinvastaisessa järjestyksessä kuin keitinosaa irrottaessasi: Työnnä keitinosaa kahviautomaattiin. Kallista samalla keitinosaa aavistuksen eteenpäin.

Jos keitinosaa ei mene takaisin paikalleen, sen käyttökoneisto ei ole perusasennossa.



- Paina keitinosan kahvan pohjassa olevaa painiketta ①, ja käännä samalla kahvaa taaksepäin ②.

Vinkki: Jos et saa keitinosan kahvaa käännettyä, työnnä keitinosaa sivulta.

- Työnnä vesisäiliö paikalleen kahviautomaattiin.

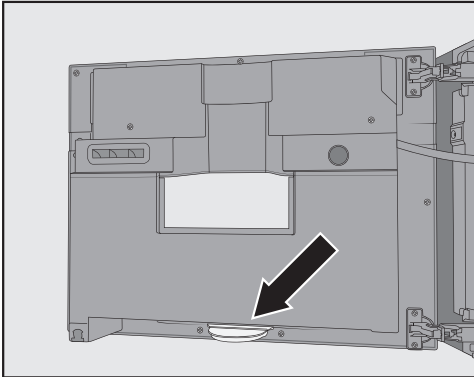
Kun irrotat keitinosaa ja asennat sitä paikalleen, kahvijauhetta tippuu tippakaukalon päälle.

- Ota tippakaukalo pois paikaltaan ja puhdista sen kansi.
- Työnnä tippakaukalo takaisin kahviautomaattiin.
- Sulje laitteen luukku.

Puhdistus ja hoito

Sisätilan, luukun sisäpuolen ja tippakaukalon puhdistus

Puhdista sisätila ja laitteen etupinta normaalin puhdistuksen yhteydessä. Esimerkiksi vesisäiliön alapuolinen alue kannattaa puhdistaa silloin, kun muutenkin otat vesisäiliön pois paikaltaan.



Tippakaukalo sijaitsee alhaalla laitteen luukun sisäpuolella. Puhdista tippakaukalo säännöllisesti.

- Avaa laitteen luukku.
- Puhdista tippakaukalo.
- Ota seuraavat osat ulos laitteesta:
 - Vesisäiliö
 - Tippakaukalo
 - Hoitoastia
 - Keitinosa
 - Kahvipapusäiliöt

Vinkki: Poista kuivat kahvijauhejäämät imuroimalla.

- Pyyhi sisätila ja luukun sisäpuoli käsin aavistuksen kostutetulla puhtaalla sien- tai mikrokuituliinalla.
- Kuivaa sisätila ja luukun sisäpuoli lopuksi pehmeällä liinalla.

- Kokoa kaikki osat ja aseta ne paikalleen.
- Sulje laitteen luukku.

Etupinnan puhdistus

Pinnat voivat värjäytyä tai muuttua, jos niihin jää likaa pitkiksi ajoiksi. Poista kaikki likaantumet laitteen etupinnasta mahdollisimman pian. Varo, ettei puhdistusvettä pääse näytön sisään. Puhdista etupinta kalkinpoiston jälkeen. Pyyhi kalkinpoistoaineroiskeet mahdollisuuksien mukaan aina välittömästi.

Vinkki: Avaa laitteen luukku ennen kuin alat puhdistaa ohjaustaulua. Tällöin painikkeiden koskettamisesta ei aiheudu toimintoja.

- Puhdista laitteen etupinta aavistuksen kostutetulla puhtaalla sien- tai mikrokuituliinalla.
- Kuivaa pinnat lopuksi pehmeällä liinalla.

Vinkki: Voit käyttää etupinnan puhdistukseen myös Mielen mikrokuituliinaa.

Hoito-ohjelmat

Laitteessa on seuraavat hoito- ja puhdistusohjelmat:

- Huuhtelu
- Huuhtele maitoputket
- Maitoputkien puhdistus
- Keitinosan rasvanpoisto
- Kalkinpoisto

Kun näyttöön tulee kehoitus suorittaa jokin hoito- tai puhdistusohjelma, suorita se välittömästi. Voit halutessasi käynnistää hoito- tai puhdistusohjelman milloin

vain, niin laite ei sitten vaadi sinua tekemään sitä jonain sopimattomana ajan-kohtana.

Vinkki: Jottet joudu tyhjentämään tippakaukaloa monta kertaa, voit asettaa hoitoastian ulostuloputkien alle.

Hoito-valikon haku esiin

- Kosketa hipaisupainiketta .

Nyt voit valita haluamasi hoito- tai puhdistusohjelman.

Huuhtelu

Jos olet valmistanut kahviuoman, kahvi-automatti huuhtelee putkistot automaattisesti pois päältä kytkeytymisen yhteydessä.

Voit käynnistää toiminnon Huuhtelu myös manuaalisesti.


Huuhtele maitoputket

Jos olet valmistanut maitoa sisältävän juoman, laite huuhtelee maitoputken automaattisesti muutaman minuutin kuluttua. Voit käynnistää toiminnon Huuhtele maitoputket myös manuaalisesti.

Maitoputken puhdistus

Puhdista maitoputkisto noin kerran viikossa.


Hoito-ohjelma Puhdista maitoputket kestää n. 15 minuuttia.

- Kosketa hipaisupainiketta .
- Valitse Puhdista maitoputket.

- Vahvista valitsemalla OK.

Toiminto käynnistyy, ja näyttöön tulee vähän väliä ohjeita.

- Noudata näyttöön tulevia ohjeita.

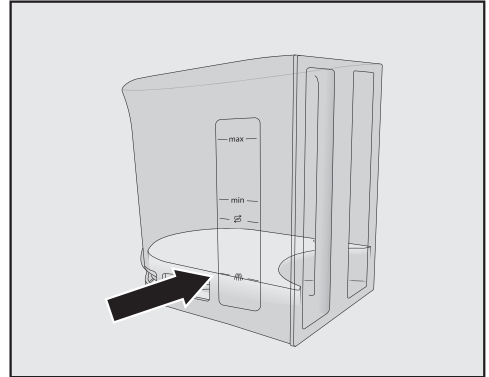
Kun näyttöön tulee teksti Täytä vesisäiliön puhdistusaine ja haaleaa vettä puhdistuksen merkkiviivaan  asti ja aseta paikalleen. Sulje luukku., toimi seuraavasti:


Saat parhaan puhdistustuloksen, kun käytät Mielen Maitoputkien puhdistusainetta.

Jauhe on kehitetty erityisesti Mielen kahviautomaatteja varten, eikä se vaurioita laitetta.

Voit hankkia puhdistusainetta Mielen verkkokaupasta, Mielen asiakaspalvelusta tai Miele-kauppiaaltasi.

- Laita **2** Maitoputkien puhdistusainetikkua vesisäiliöön.



- Täytä vesisäiliö haalealla vedellä merkkintään  asti ja sekoita.

Puhdistus ja hoito

Noudata oikeaa sekoitussuhdetta. Laita vesisäiliöön tarvittava määrä vettä. Muuten puhdistus jää puutteelliseksi.

- Aseta vesisäiliö takaisin paikalleen.
- Sulje laitteen luukku.
- Noudata näyttöön tulevia ohjeita.
- Huuhtelee vesisäiliö huolellisesti puhtaalla vedellä, kun näyttöön tulee siitä kehoitus. Varmista, ettei vesisäiliöön jää **yhtään** puhdistusainejäämiä.
- Täytä vesisäiliöön kylmää, raikasta vesijohtovettä.

Puhdistus on päättynyt, kun juomavaliikko tulee näyttöön.

Keitinosan rasvanpoisto

Jos käytettävä kahvi on erityisen rasvapoista, keitinosaa saattaa tukkeutua tavallista nopeammin. Kun suoritat keitinosan rasvanpoiston säännöllisesti, saat nauttia aromikkaista kahviuomista ja varmistat laitteen moitteettoman toiminnan.

Saat parhaan puhdistustuloksen, kun käytät Mielen puhdistusainetabletteja. Keitinosan rasvanpoistoon tarkoitettuja puhdistusainetabletteja on kehitetty erityisesti Mielen kahviautomaatteja varten, eivätkä ne vaurioita laitetta. Voit hankkia niitä Mielen verkkokaupasta, Mielen asiakaspalvelusta tai Mielekauppiaaltasi.

200 valmistetun annoksen jälkeen näyttöön tulee muistutus keitinosan rasvanpoistosta.

- Kuittaa ilmoitus valitsemalla OK.

Ilmoitus tulee näkyviin aina uudelleen, kunnes keitinosan rasvanpoisto on suoritettu.

Keitinosan rasvanpoiston käynnistys

- Kosketa hipaisupainiketta ⑥.
- Valitse Keitinosan rasvanpoisto ja kosketa OK.

Hoito-ohjelma käynnistyy.

- Noudata näyttöön tulevia ohjeita.

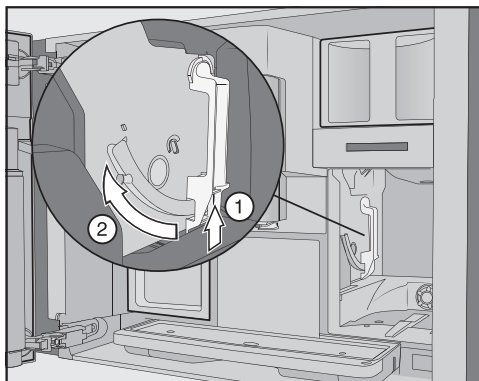
Näyttöön tulee Poista vesisäiliö ja keitinosaa. Puhdista sisätila. Huuhtelee keitinosaa käsin, laita tabletti keitinosaan ja laita keitinosaa paikalleen.

Keitinosan irrotus

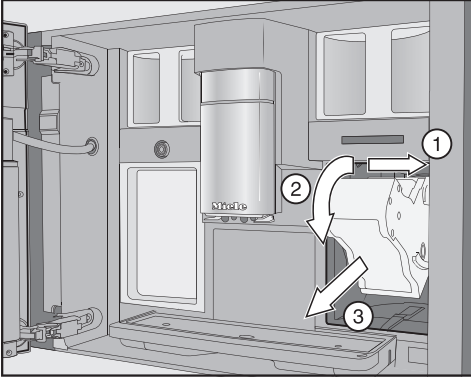
Keitinosaa ei välttämättä saa asetettua takaisin paikalleen, jos olet muuttanut sen kahvan asentoa keitinosan ollessa pois laitteesta.

Kun olet ottanut keitinosan ulos, **älä** muuta sen kahvan asentoa.

- Avaa laitteen luukku.
- Ota vesisäiliö ulos laitteesta.



- Paina keitinosan kahvan pohjassa olevaa painiketta ①, ja käännä samalla kahvaa eteenpäin ②.



- Vedä keitinosaa ensin sivulle ① ja sen jälkeen eteenpäin ulos ②. Kallista samalla keitinosaa eteenpäin ③.

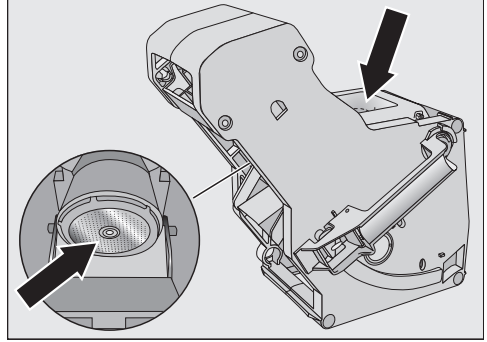
Jos keitinosaa ei tule ulos tai jos sen ulostaminen on hankalaa, sen käyttökoneisto ei ole perusasennossa.

Keitinosan ja laitteen sisätilan puhdistus

Keitinosan liikkuvat osat on voideltu. Pesuaineet vahingoittavat keitinosaa. Puhdista keitinosaa ainoastaan käsin lämpimällä vedellä **ilman pesuainetta**.

Varmistat kahvin hyvän maun ja ehkäiset bakteerien muodostumista, kun irrotat keitinosan ja huuhtelet sen juoksevalla vedellä kerran viikossa.

- Puhdista keitinosaa huolellisesti **käsin lämpimällä juoksevalla vedellä**. Älä käytä pesuainetta.



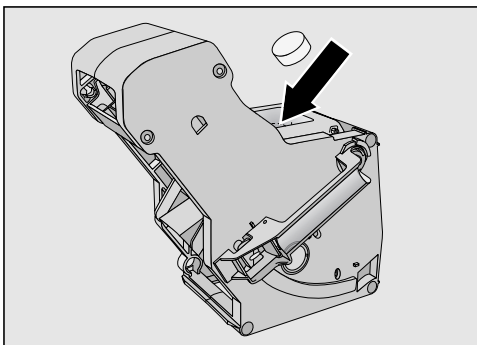
- Irrota siivilöihin tarttuneet kahvinmuru. Yksi siivilä on suppilon sisällä, toinen vasemmalla suppilon vieressä.

Kun irrotat keitinosaa, kahvijauhetta tippuu tippakaukalon päälle.

- Ota tippakaukalo pois paikaltaan ja puhdista sen kansi.
- Puhdista kahviautomaatin sisätila (ks. kappale Puhdistus ja hoito – Keitinosan irrotus ja puhdistus käsin). Poista kuiva kahvijauhe imuroimalla.

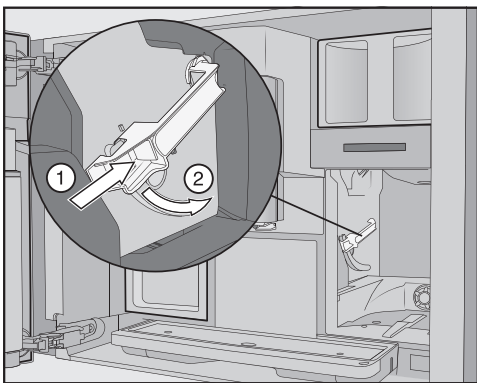
Puhdistus ja hoito

Puhdistustabletin laittaminen keitinosaan



- Aseta puhdistustabletti ylhäältä keitinosaan (nuoli).
- Työnnä keitinosa puhdistustabletteineen tarkasti paikalleen kahviautomaattiin.

Jos keitinosa ei mene takaisin paikalleen, sen käyttökoneisto ei ole perusasennossa.



- Paina keitinosan kahvan pohjassa olevaa painiketta ①, ja käännä samalla kahvaa taaksepäin ②.
- Työnnä vesisäiliö ja tippakaukalo yhdessä käytetyn kahvinporon säiliön kanssa paikalleen kahviautomaattiin.

- Sulje laitteen luukku.
- Noudata näyttöön tulevia ohjeita.

Puhdistus on päättynyt, kun juomavaliikko tulee näyttöön.

Kalkinpoisto

Kalkinpoistoaineroiskeet voivat aiheuttaa vaurioita.

Kalkinpoistoaine voi aiheuttaa vaurioita herkkiin pintoihin ja/tai luonnonmateriaaleista valmistettuihin lattioihin.

Pyyhi mahdolliset roiskeet välittömästi.

Kahviautomaattiin kertyy kalkkia, kun sitä käytetään. Kertymisnopeuteen vaikuttaa käytettävän veden kovuus. Kalkkijäämät on poistettava säännöllisesti.

Laitte opastaa sinua kalkinpoiston aikana. Näyttöön tulee erilaisia ilmoituksia, kuten kehoitus tyhjentää tippakaukalo tai täyttää vesisäiliö.

Kalkinpoistoa **ei voi keskeyttää** ja se kestää n. 35 minuuttia.

Kahviautomaatti muistuttaa sinua, kun kalkinpoisto on tarpeen. Kahviautomaatti muistuttaa sinua jäljellä olevien annosten määrästä jokaisen valmistuskerän jälkeen siihen saakka, kun olet suorittanut kalkinpoiston.

- Kuittaa ilmoitus koskettamalla OK.

Kun jäljellä olevien annosten määrä on 0, kahviautomaatti lukkiutuu.

Jollet pysty suorittamaan kalkinpoistoa välittömästi, voit ainoastaan kytkeä kahviautomaatin pois päältä. Voit valmistaa laitteella juomia vasta sitten, kun olet ensin suorittanut kalkinpoiston.

Kalkinpoisto näyttöruutuun tulleen kehotuksen jälkeen

Näyttöruutuun tulee ilmoitus Suorita kalkinpoisto.

- Kuittaa ilmoitus valitsemalla **OK**.

Toiminto käynnistyy.

- Noudata näyttöruutuun tulevia ohjeita.

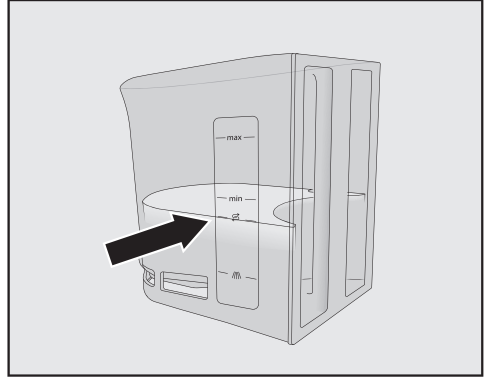
Kun näyttöruutuun tulee teksti Täytä vesisäiliöön kaksi kalkinpoistotablettia ja haaleaa vettä kalkinpoiston merkkiviivaan **S** asti ja aseta paikalleen. Sulje luukku., toimi seuraavasti.

Saat parhaan tuloksen, kun käytät Mielen kalkinpoistotabletteja. Ne on kehitetty erityisesti tätä Mielen kahvautomaatteja varten.

Muut kalkinpoistoaineet, jotka sisältävät sitruunahapon lisäksi myös muita happoja ja/tai muita ei toivottuja ainesosia, kuten klorideja, voivat vahingoittaa laitetta. Muiden kalkinpoistoaineiden annostusohjeilla ei välttämättä myöskään saavuteta oikeaa kalkinpoistoainepitoisuutta, jolloin kalkinpoistotulos voi kärsiä.

Mielen kalkinpoistotabletteja voit tilata Mielen verkkokaupasta, Mielen asiakaspalvelusta tai Miele-kauppiaaltasi.

Yhteen kalkinpoistoon tarvitaan **2** kalkinpoistotablettia.



- Täytä vesisäiliö haalealla vedellä merkkintään **S** asti.
- Laita vesisäiliöön **2** kalkinpoistoainetablettia.

Noudata oikeaa sekoitussuhdetta. Laita vesisäiliöön tarvittava määrä vettä. Muuten kalkinpoisto jää puutteelliseksi.

Suorita kalkinpoisto

- Aseta vesisäiliö takaisin paikalleen.
- Noudata tarvittaessa näyttöön tulevia ohjeita.

Kun näyttöön tulee **Huuhtelee vesisäiliö** ja aseta paikalleen. Sulje luukku.:

- Huuhtelee vesisäiliö huolellisesti puhtaalla vedellä. Varmista, ettei vesisäiliöön jää **yhtään** kalkinpoistoainejäämiä. Täytä vesisäiliöön kylmää, raikasta vesijohtovettä.

Kalkinpoisto on päättynyt, kun juomavalikko tulee näyttöön.

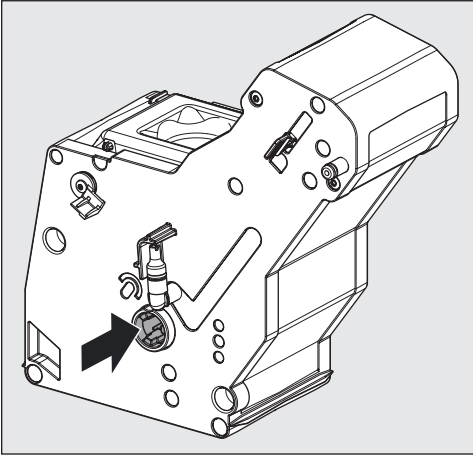
Keitinosan voitelu

Voitele keitinosaa kerran vuodessa ja tarvittaessa, jos keitinosaa on vaikea irrottaa ja asettaa takaisin paikalleen.

Puhdistus ja hoito

Käytä elintarvikekelpoista silikonirasvaa.

- Avaa laitteen luukku.
- Irrota keitinosa.



- Levitä herneen kokoinen määrä silikonirasvaa keitinosaan akseliin.
- Aseta keitinosa takaisin paikalleen.
- Sulje laitteen luukku.

Vianetsintä ja ongelmien ratkaisu

Useimmat toimintahäiriöt ja virheet voit poistaa itse. Monissa tapauksissa säästät sekä aikaa että rahaa, kun sinun ei tarvitse kutsua huoltoa paikalle.

Osoitteesta www.miele.fi/support/customer-assistance löydät lisätietoa siitä, miten poistat häiriöitä itse.



Näyttörudussa näkyvät ilmoitukset

Kuittaa virheilmoitukset koskettamalla *OK*. Muuten virheilmoitus ilmestyy näyttöruduu uudelleen, vaikka toimintahäiriö olisi poistettu.

Noudata näyttörudussa näkyviä ohjeita poistaaksesi häiriön.


Jos sama virheilmoitus ilmestyy heti uudelleen näyttöruduu, ota yhteys huoltoon.

| Ongelma | Syy ja toimenpide |
|---|---|
| F1, F2, F80, F82 F353, F354 | Laitteessa on sisäinen häiriö. ■ Kytke kahviautomaatin virta pois päältä. Odota n. 1 tunti ennen kuin kytket laitteen takaisin päälle. |
| F74, F77 F225, F226 F235, F353, F354 | Laitteessa on sisäinen häiriö. ■ Kytke kahviautomaatin virta pois päältä. Odota n. 2 minuuttia ennen kuin kytket laitteen takaisin päälle. |

Vianetsintä ja ongelmien ratkaisu

| Ongelma | Syy ja toimenpide |
|--|--|
| <p>F73 tai Tarkista keitinosa</p> | <p>Keitinosa ei pääse palaamaan perusasentoonsa tai se on likainen. Laite ei pysty puristamaan vettä kahvijauheen läpi.</p> <ul style="list-style-type: none"> ■ Kokeile, saako keitinosa irrotettua. ■ Jos saat sen irti, puhdista se juoksevilla vedellä. <div data-bbox="400 373 879 715" style="text-align: center;"> </div> <ul style="list-style-type: none"> ■ Työnnä keitinosa kahvinsyöttöosa perusasentoon (ks. kuva). ■ Aseta vesisäiliö paikalleen ja sulje laitteen luukku. Älä aseta keitinosa paikalleen. Kytke kahviautomaatin virta päälle. <p>Keitinosa koneisto palaa automaattisesti takaisin perusasentoonsa.</p> <ul style="list-style-type: none"> ■ Kun ilmoitus Aseta keitinosa paikalleen tulee näkyviin, aseta keitinosa takaisin laitteeseen. Sulje laitteen luukku. ■ Ellet saa keitinosa irrotettua, kytke kahviautomaatin virta pois päältä. Odota n. 2 minuuttia ennen kuin kytket laitteen takaisin päälle. |
| <p>Hoito-ohjelma keskeytyy ennenaikaisesti ja näyttöön tulee Työnnä vesisäiliö vasteeseen asti.</p> | <p>Et ole täyttänyt vesisäiliötä oikein ja asettanut sitä kunnolla paikalleen.</p> <ul style="list-style-type: none"> ■ Varmista, että olet täyttänyt säiliön oikeaan merkintään asti. <p>Vesisäiliön merkinnät ilmoittavat, mihin asti säiliö tulee kutakin hoito-ohjelmaa varten täyttää.</p> <p>☞ = Suorita kalkinpoisto ja ☞☞ = Puhdista maitoputket.</p> <ul style="list-style-type: none"> ■ Täytä vesisäiliö oikeaan merkintään asti ja käynnistä toiminto uudelleen. |

Vianetsintä ja ongelmien ratkaisu

| Ongelma | Syy ja toimenpide |
|---|---|
| Tarkista veden tulo ja tyhjennä vesisäiliö | <p>Tulovesiliitäntä ei toimi.</p> <ul style="list-style-type: none">■ Varmista, ettei tulovesiletku ole mutkalla ja että vesihana on kunnolla auki.■ Ota vesisäiliö ulos laitteesta ja tyhjennä se.■ Työnnä tyhjä vesisäiliö paikalleen kahviautomaattiin. <p>Näyttöruutuun tulee ilmoitus Odota. Vesisäiliö täyttyy. Vesisäiliön täyttö on käynnissä.</p> <p>Jos haluat ottaa vesiliitännän pois käytöstä, täytä vesisäiliö ja aseta se paikalleen. Nyt voit valita Asetukset : Tulovesi Pois päältä.</p> |
| F233 | <p>Kupintunnistimen anturi puuttuu tai on huonosti paikallaan.</p> <p>Kun keskusyksikkö liikkuu ylöspäin ja kupintunnistimen anturi ottaa kiinni johonkin, esim. kuppiin, se liikkuu pois viiteasennostaan.</p> <ul style="list-style-type: none">■ Kuittaa ilmoitus koskettamalla OK.■ Aseta anturi uudelleen paikalleen. <p>Kun kytket kahviautomaatin seuraavan kerran päälle, kupintunnistin on pois käytöstä ja keskusyksikkö pysyy yläasennossa. Kun kytket laitteen seuraavan kerran päälle, se alustaa kupintunnistimen.</p> |
| F 307 tai Irrota maitoventtiili ja puhdista se | <p>Maitoventtiilissä on häiriö.</p> <ul style="list-style-type: none">■ Ota maitoventtiili pois paikaltaan ja puhdista se (ks. kappale Puhdistus ja hoito – Maitoventtiilin irrotus ja puhdistus). |

Vianetsintä ja ongelmien ratkaisu

Kahviautomaatti toimii odottamattomalla tavalla

| Ongelma | Syy ja toimenpide |
|--|--|
| Näyttö pysyy pimeänä, kun kytket kahviautomaatin päälle koskettamalla virtakytkintä ①. | Et koskettanut virtakytkintä ① riittävän pitkään. ■ Kosketa virtakytkimen ① keskiosaa vähintään 3 sekunnin ajan. |
| | Laitteen pistotulppa ei ole kunnolla kiinni pistorasiassa. ■ Työnnä pistotulppa pistorasiaan. |
| | Sulaketaulun sulake on palanut/lauennut, koska kahviautomaatissa, sähköjännitteessä tai jossain muussa samaan virtapiiriin liitettyssä laitteessa on vikaa. ■ Irrota kahviautomaatin pistotulppa pistorasiasta. ■ Kutsu sähkömies tai huolto paikalle. |
| Kahviautomaatin valaistus ei syty, kun kytket laitteen päälle. | Olet kytkenyt valaistuksen pois päältä. ■ Kytke valaistus takaisin päälle (ks. Asetukset – Valaistus). |
| | Valaisin on rikki. ■ Ota yhteys huoltoon. |
| Kahviautomaatti ei reagoi, kun ohjaat sitä kosketusnäytöstä. | Laitteessa on tekninen vika. ■ Kosketa virtakytkintä ①, kunnes näyttö pimenee ja laite käynnistyy uudelleen. |
| Kahviautomaatti kytketty yhtäkkiä pois päältä. | Tehdasasetuksena oleva (20 minuutin) virrankatkaisuaika tai itse asettamasi virrankatkaisuaika on saavutettu. ■ Aseta tarvittaessa virrankatkaisuaika uudelleen (ks. kappale Asetukset – Ajastin). |
| | Laitteen pistotulppa ei ole kunnolla kiinni pistorasiassa. ■ Työnnä pistotulppa pistorasiaan. |
| Hipaisupainikkeet eivät reagoi. Kahviautomaattia ei voi käyttää. | Laitteessa on sisäinen häiriö. ■ Katkaise laitteeseen tuleva virta irrottamalla pistotulppa pistorasiasta tai sulake sulaketaulusta. |
| Vaikka et ole valmistanut juomia tai vaikka kahviautomaatti on kytketty pois päältä, siitä kuuluu tuulettimen ääni. | Kyseessä ei ole häiriö. Laitteen tuuletin käy juomanvalmistuksen tai myös laitteen pois päältä kytkemisen jälkeen niin kauan, että sisätilan kosteus on haihtunut. |

Vianetsintä ja ongelmien ratkaisu

| Ongelma | Syy ja toimenpide |
|--|--|
| <p>Kahvijuomien valmistus keskeyty toistuvasti ja näyttöruutuun tulee ilmoitus Täytä kahvipapusaaliö.</p> | <p>Kyseessä ei ole toimintahäiriö. Keitinyksikkö ei tunnista kahvijauhetta. Joistakin papulajeista syntyvä kahvijauhe vie tavallista vähemmän tilaa. Näin voi käydä etenkin, jos jauhatuskarkeus on säädetty hienoksi ja jauhatusmäärä pieneksi.</p> <ul style="list-style-type: none"> ■ Kuittaa ilmoitus valitsemalla OK. <p>Jos ilmoitus tulee näkyviin kaikkia kahveja valmistettaessa:</p> <ul style="list-style-type: none"> ■ Säädä jauhatuskarkeutta hieman karkeammaksi (ks. Jauhatuskarkeus). ■ Valitse tarvittaessa isompi jauhatusmäärä. <p>Tarkista myös eri Profiileihin tehdyt muutokset.</p> <p>Jos ilmoitus tulee näkyviin vain tiettyjä erikoiskahveja valmistaessasi:</p> <ul style="list-style-type: none"> ■ Tarkista kyseisten erikoiskahvien jauhatusmäärä (ks. Jauhatusmäärä). Valitse tarvittaessa isompi jauhatusmäärä. ■ Säädä tarvittaessa myös jauhatuskarkeutta vähän karkeammaksi. |
| <p>Kahviautomaatin keitinosa ei saa irrotettua.</p> | <p>Keitinosan käyttökoneisto ei ole perusasennossa.</p> <ul style="list-style-type: none"> ■ Kierrä keitinosan kahva tarvittaessa takaisin alkuasentoon. ■ Sulje laitteen luukku. ■ Kytke kahviautomaatin virta pois päältä. ■ Odota n. 1 minuutti ennen kuin kytket laitteen virran takaisin päälle. <p>Keitinosan koneisto palaa automaattisesti takaisin perusasentoonsa.</p> <ul style="list-style-type: none"> ■ Toista em. toimenpiteet tarvittaessa uudelleen. |
| <p>Kahviautomaatin keitinosa ei saa asetettua paikalleen.</p> | <p>Keitinosan käyttökoneisto ei ole perusasennossa.</p> <ul style="list-style-type: none"> ■ Sulje laitteen luukku. ■ Kytke kahviautomaatin virta päälle. <p>Keitinosan koneisto palaa automaattisesti takaisin perusasentoonsa.</p> <ul style="list-style-type: none"> ■ Toista em. toimenpide tarvittaessa. |

Vianetsintä ja ongelmien ratkaisu

| Ongelma | Syy ja toimenpide |
|--|--|
| Vaikka ulostuloputkien alla on astia, laite keskeyttää juomanvalmistuksen ennen aikaisesti. | Kyseessä ei ole häiriö. Jos astia niin laakea, ettei kupintunnistimen anturi tunnista sen reunaa, juomanvalmistus keskeytyy. Käytä muunlaista kuppia tai siirrä kuppi sellaiseen kohtaan, jossa anturi tunnistaa sen. |
| Kahviautomaatti ei kytkeydy päälle automaattisesti, vaikka olet ottanut käyttöön ajastintoinnon Päälle klo. | Käytön estävä lukitus on kytketty päälle. ■ Kytke käytönesto pois päältä. Et ole valinnut tätä viikonpäivää. ■ Tarkista ajastinasetukset ja muuta niitä tarvittaessa. Kahviautomaattia ei ole käytetty kolmena peräkkäisenä päivänä sen kytkeydyttyä päälle automaattisesti. ■ Kytke kahviautomaatti päälle ja valmista juoma tavalliseen tapaan. |
| Valmistat kuumaa vettä tai teetä, ja ulostuloputkista tulee veden sijaan höyryä. | Todennäköisesti sijaintipaikan korkeus on asetettu väärin. ■ Muuta korkeuden asetusta (Asetukset Asennuspaikan korkeusalue). ■ Tarvittaessa voit myös kokeilla muuttaa juomien lämpötila-asetuksia (Parametrit). |
| Näyttöruutu on epäselvä tai sitä ei voi lukea. | Näytön kirkkaus on säädetty liian matalaksi. ■ Muuta asetusta (ks. kappale Asetukset – Kirkkaus). |
| Näyttö on valaistu, mutta kahviautomaatti ei lämpene eikä valmista juomia. | Kahviautomaatin esittelykäyttöön tarkoitettu messutoiminto on kytketty päälle. ■ Kytke messutoiminto pois päältä (ks. kappale Asetukset). |

Juoma ei ole kunnollista

| Ongelma | Syy ja toimenpide |
|---|--|
| Kahvi juoma ei ole riittävästi kuumaa. | Et ole esilämmittänyt kuppia. Mitä pienempi ja paksureunaisempi kuppi on, sitä tärkeämpää on kupin esilämmitys. ■ Esilämmitä kuppi esim. kuumalla vedellä. Veden lämpötila on säädetty liian matalaksi. ■ Sääda veden lämpötila korkeammaksi. Keitinosan siivilät ovat tukkeutuneet. ■ Irrota keitinosan ja puhdista se käsin. ■ Suorita keitinosan rasvanpoisto. |

Vianetsintä ja ongelmien ratkaisu

| Ongelma | Syy ja toimenpide |
|---|---|
| Laitteesta kuuluu jauhatuksen aikana tavallista kovempaa ääntä. | <p>Kahvipapusailiö on tyhjentynyt jauhatuksen aikana.</p> <ul style="list-style-type: none"> ■ Täytä kahvipapusailiö tuoreilla kahvipavuilla. <p>Kahvipapujen joukossa saattaa olla vierasesineitä, kuten muovia tai kiviä.</p> <ul style="list-style-type: none"> ■ Kytke kahviautomaatin virta välittömästi pois päältä. Ota yhteys huoltoon. |
| Kahvi valuu kuppiin liian nopeasti. | <p>Jauhatuskarkeus on säädetty liian karkeaksi.</p> <ul style="list-style-type: none"> ■ Säädi jauhatuskarkeutta hienommaksi (ks. Jauhatuskarkeuden säätö). |
| Kahvi juoma valuu kuppiin liian hitaasti. | <p>Keitinosana on tukossa.</p> <ul style="list-style-type: none"> ■ Suorita keitinosan rasvanpoisto (ks. Keitinosan rasvanpoisto). |
| Kahviin tai espressoon ei muodostu cremaa. | <p>Kahvipavut eivät ole enää tuoreita. Kun paahdetut kahvipavut ovat liian pitkään tekemisissä ilman kanssa, niistä haihtuu ajan mittaan hiilidioksidia. Siksi juomia valmistettaessa ei enää muodostu cremaa. Tällaisia kahvipapuja voi luonnollisesti vielä käyttää.</p> |
| Kahvi on laihaa. Käytetyt kahvinporon säiliön tip-punut poroannos näyttää mutaiselta ja muruiselta. | <p>Jauhatuskoneistoon ei valu tarpeeksi kahvipapuja, jolloin laite valmistaa kahvin liian vähästä kahvijauheesta. Käytätkö kenties tummapaahtoista kahvia? Erittäin tummapaahtoiset kahvit ovat usein öljyisiä. Rasvaa voi kertyä kahvipapusailiöiden seinämiin, mikä haittaa papujen virtausta. Käytätkö kahvia, jonka pavut ovat erikokoisia tai suuri-kokoisia? Pavut voivat jumittua kasoiksi ja muodostaa tukoksia.</p> <ul style="list-style-type: none"> ■ Jos käytät tummia, öljyisiä kahvipapuja, puhdistakahvipapusailiö tavallista useammin. ■ Vedä kahvipapusailiötä vähän ulos ja ravistele sitä, jos käytät kahvia, jonka pavut ovat tavallista isokokoisempia tai erikokoisempia. ■ Kokeile tarvittaessa käyttää jotain muuta kahvilaa-tua. |
| Kahvi juomaa ei valu molemista ulostuloputkista tasaisesti. Maidonvalmistuksesta syntyy paljon roiskeita. | <p>Keskusyksikköön on kertynyt kahvijäämiä.</p> <ul style="list-style-type: none"> ■ Pura keskusyksikkö osiin ja pese kaikki osat – teräksistä suojusta lukuunottamatta – astianpesukoneessa. Tee tämä kerran viikossa. |

Vianetsintä ja ongelmien ratkaisu

| Ongelma | Syy ja toimenpide |
|--|--|
| Maitovaahdon koostumus ei ole tyydyttävä. | Maito on liian lämmintä. Vain kylmästä maidosta (< 10 °C) syntyy hyvää maitovaahtoa. ■ Tarkista maitosäiliössä olevan maidon lämpötila. |
| | Maitoputki on tukossa ja/tai maitoventtiili on likainen. ■ Irrota maitoventtiili ja puhdista se. |

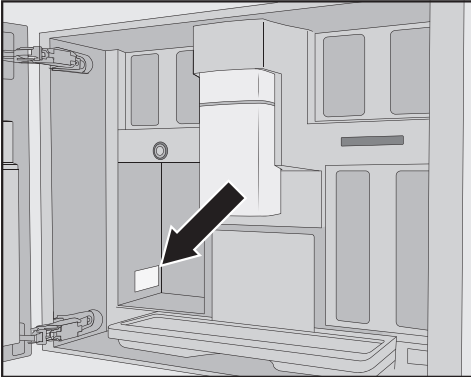
Osoitteesta www.miele.com/service löydät tietoa Miele varaosista ja siitä, miten poistat häiriötä itse.

Yhteydenotto häiriötilanteissa

Ellet saa itse poistetuksi toimintahäiriötä, ota yhteys Mielen koneita ja laitteita myyvään liikkeeseen tai Mielen asiakaspalveluun.

Mielen huollon voit varata verkossa osoitteesta www.miele.fi/huolto.
Mielen asiakaspalvelun yhteystiedot löydät tämän vihkosen takakannesta.

Asiakaspalvelu tarvitsee laitteen mallitunnisteen ja valmistusnumeron (Fabr./SN/Nr.). Nämä tiedot löytyvät arvokilvestä.



Takuu

Tälle laitteelle on myönnetty kahden (2) vuoden takuu.

Lisätietoja takuuehdoista löydät laitteen mukana toimitetusta erillisestä takuuvihkosesta.


Varusteet

Näitä tuotteita ja muita varusteita voit tilata Mielen verkkokaupasta, Mielen asiakaspalvelusta tai Miele-kauppiaaltasi.

- **Mikrokuituliina yleiskäyttöön**
sormenjälkien ja kevyiden tahrojen pyyhkimiseen.
- **Maitoputkien puhdistusaine**
maitoputkiston puhdistamiseen
- **Puhdistustabletit**
keitinosan rasvanpoistoon
- **Kalkinpoistotabletit**
vesiputkien kalkinpoistoon
- **CJ Jug 1,0 l**
termoskannu kahville tai teelle (kannutoiminto)
- **Miele Black Edition One for all**
kokonaiset kahvipavut – sopii erinomaaisesti espresson, café creman ja maitoa sisältävien erikoiskahvien valmistukseen
- **Miele Black Edition Espresso**
kokonaiset kahvipavut – sopii erinomaisesti espresson valmistukseen
- **Miele Black Edition Café Crema**
kokonaisia kahvipapuja – sopii erinomaisesti kahviuomien valmistukseen


Laitteen mukana toimitettavat tarvikkeet voivat vaihdella malleittain ja maittain. Mielen verkkokaupasta, Mielen asiakaspalvelusta tai Miele-jälleenmyyjältä saat tietoa siitä, mitä varusteita ja mitä puhdistus- ja hoitoaineita ja -tarvikkeita juuri sinun maassasi on saatavilla.

Vesiliitäntä

 Asiaton liitäntä aiheuttaa loukkaantumisen ja esinevahinkojen vaaran.

Asiaton liitäntä voi aiheuttaa henkilövahinkoja ja/tai esinevahinkoja.

Vesiliitäntään saa suorittaa vain valtuutettu putkiasentaja.

 Epäpuhdas vesi aiheuttaa terveysvaaran ja laitteen vaurioitumisen vaaran.

Kahviautomaattiin johdettavan veden on oltava tavallista, juomakelpoista vesijohtovettä, joka täyttää käyttömaassa voimassaolevat normit.

Liitä kahviautomaatti vesijohtoverkkoon.

Vesiliitäntä on tehtävä käyttömaan voimassa olevien lakien ja määräysten mukaisesti. Kaikkien kahviautomaatin vesiliitännässä käytettävien venttiilien ja liitoskappaleiden on oltava käyttömaan lakien ja määräysten mukaisia.

Liitä kahviautomaatti suoraan vesijohtoverkkoon.

Vältä laitteen liittämistä vesijohtoon, jossa vesi seisoo pitkiä aikoja. Pitkään seissyt vesi vaikuttaa haitallisesti valmistettävien juomien makuun.

Kahviautomaatti täyttää normien IEC 61770 ja EN 61770 asettamat vaatimukset.

Kahviautomaatin saa liittää vain kylmävesiliitäntään.

Vesijohtoveden paineen on oltava 100–1 000 kPa (1–10 bar).

Teräsletkun ja rakennuskohtaisen vesiliitäntään välillä on oltava sulkuventtiili (vesihana), jotta vedentulo voidaan tarvittaessa katkaista. Vesihanaan on päästävä käsiksi sen jälkeen, kun kahviautomaatti on asennettu paikalleen.

Teräsletkun asennus kahviautomaattiin

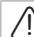
Käytä vain laitteen mukana toimitettua teräsletkua. Letkua ei saa lyhennää, pidentää tai vaihtaa toisenlaiseen letkuun.

Jos letku vaurioituu, vaihda tilalle vastaava Miele-varaosaa. Elintarvikekäyttöön soveltuvia teräsletkuja voit hankkia Mielen verkkokaupasta, Mielen asiakaspalvelusta tai Miele-kauppiaaltsi.

Mukana toimitetun teräsletkun pituus on 1,5 m.

- Irrota kahviautomaatin takaseinässä olevan vesiliitäntään suojus.
- Ota esiin teräksisen vesiletkun **taivutettu** pää ja varmista, että liitäntämutterissa on tiivisterengas. Jos mutterissa ei ole tiivisterengasta, laita sinne sellainen.
- Kierrä teräsletkun liitosmutteri kierteisiin.
- Varmista, että teräsletkun liitosmutteri kiristyy kunnolla ja tiiviisti paikalleen.

Vesijohtoverkkoon liittäminen

 Irrota kahviautomaatti sähköverkosta ennen kuin liität sen vesijohtoverkkoon.

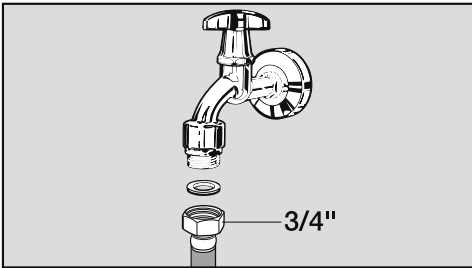
Katkaise vedentulo ennen kahviautomaatin tulovesiletkun liittämistä.

Asennus

Varmista ennen laitteen asennusta, että sulkuventtiiliin pääsee käsiksi myös laitteen paikalleen sijoittamisen jälkeen.

Kahviautomaatin liittämiseen tarvitaan vesihana, jossa on 3/4" ulkoiset kierreet.

- Varmista, että teräsletkun liitännämutterissa on tiiviste. Jos mutterissa ei ole tiivistettä, laita sinne sellainen.



- Kierrä teräsletku kiinni vesihanaan.
- Tarkista, että teräsletkun liittosmutteri kiristyy kunnolla paikalleen.
- Avaa hanaa varovasti ja varmista, että liitäntä on tiivis.
Korjaa tiivisteestä ja kierrelitännän asentoa tarvittaessa.

Nyt voit jatkaa kahviautomaatin asennusta.

Sähköliitännät

Kahviautomaatissa on sukopistotulpalla varustettu verkkoliitäntäjohto, jonka voi liittää suoraan sukopistorasiaan.

Asenna kahviautomaatti siten, että pistorasiaan on vapaa pääsy. Jos pistorasiaan ei pääse käsiksi asennuksen jälkeen, sähköliitäntä on varustettava erillisellä, kaikki koskettimet avaavalla erotuskytkimellä.




Ylikuumenemisen aiheuttama tulipalovaara.

Kahviautomaatin käyttö haaroituspistorasian ja jatkojohtojen välityksellä voi aiheuttaa johtojen ylikuumenemisen.

Älä siksi liitä sitä sähköverkkoon jatkojohdon, haaroituspistorasian, muuntimen tai ns. energiansäästö-pistotulpan välityksellä.

Sähköliitännät on tehtävä normin VDE 0100 mukaisesti.

Turvallisuussyistä suosittelemme tyyppin  vikavirtasuojakytkimen (RCD) asennusta virtapiiriin, johon kahviautomaatti liitetään.

Jos liitäntäjohto vaurioituu, sen saa vaihtaa vain alkuperäisen kaltaiseen liitäntäjohtoon (tilattavissa Miele-huollosta). Turvallisuuden vuoksi verkkoliitäntäjohtoon saa vaihtaa vain valtuutettu sähköasentaja tai Miele-huoltoliike.

Tieto laitteen nimellisottotehosta löytyy arvokilvestä.

Pistorasia on suojattava vähintään 10 A sulakkeella.

Vertaa näitä tietoja asennuspaikan sähköliitännän tietoihin. Ota epäselvissä tapauksissa yhteyttä sähköasentajaan.

Ajoittainen tai jatkuva käyttö itsenäisten tai verkon kanssa synkronoimattomien energijärjestelmien (kuten erillisten verkkojen, varavoimajärjestelmien) kanssa on mahdollista. Edellytyksenä on, että käytettävä energijärjestelmä on standardin EN 50160 tai muun vastaavan standardin mukainen.

Asennus täytyy myös saarekekäytössä ja ei synkronoidussa käytössä varustaa suojalaitteilla, joita edellytetään tavanomaisen sähköasennuksen ja tämän Miele-tuotteen käytön yhteydessä, ja niiden asianmukainen toiminta on varmistettava, tai vaihtoehtoisesti asennus on varustettava muunlaisilla vastaavan suojaustason takaavilla suojalaitteilla. Tämä voidaan tehdä esimerkiksi VDE-AR-E 2510-2:n nykyisissä soveltamis-säännöissä kuvatulla tavalla.

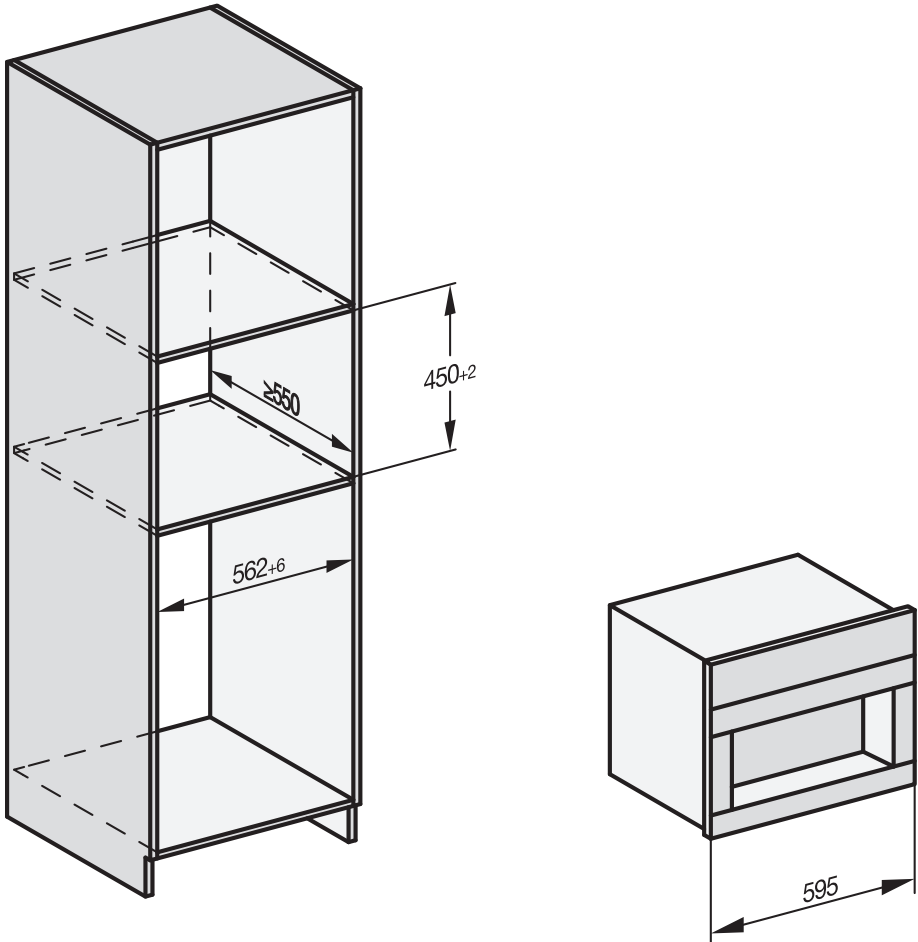
Asennus

Laitteen mitat

Sijoitus komerokaappiin

Asenna laite vähintään 850 mm:n korkeudelle lattiasta.

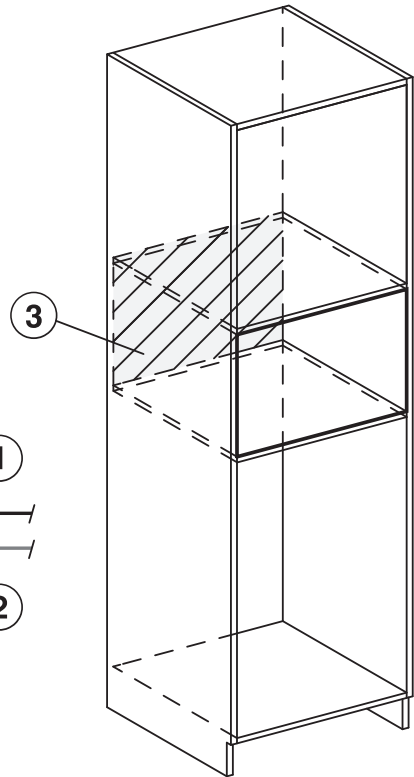
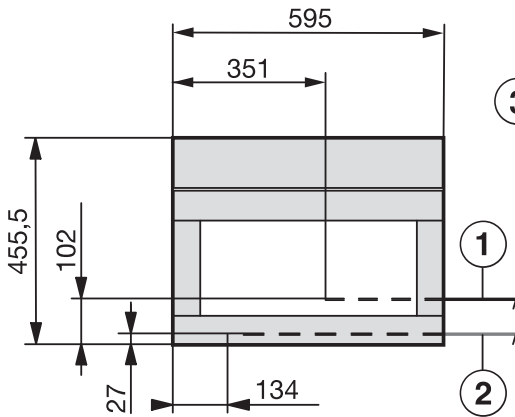
Kaikki ilmoitetut mitat ovat millimetrejä.



Laite voidaan sijoittaa kalusteisiin myös yhdessä muiden Mielin kalusteisiin sijoitettavien laitteiden kanssa. Kahviautomaatti on tällöin kuitenkin erotettava muista laitteista kiinteällä välipohjalla. Kiinteää välipohjaa ei tarvita, kun laite asennetaan Gourmet-lämpölaatikon / kalusteisiin sijoitettavan vakumointilaatikon päälle.

Asennus ja liitännät

Kaikki ilmoitetut mitat ovat millimetrejä.



- ① Verkkoliitäntäjohto
- ② Vesiliitäntä
- ③ Ei sähkö- tai vesiliitäntää tälle alueelle

Asennus

Kahviautomaatin sijoittaminen kalusteisiin

⚠️ Asiaton käyttö aiheuttaa loukkaantumisvaaran.

Kahviautomaatti voi kaatua käytön aikana, jos sitä ei ole sijoitettu kalusteisiin, mikä aiheuttaa henkilövahinkojen vaaran.

Käytä kahviautomaattia vain paikalleen asennettuna.

⚠️ Asiaton käyttö aiheuttaa vaurioiden vaaran.

Jos ympäröivän tilan lämpötila poikkeaa sallitusta, kahviautomaatti ei välttämättä toimi moitteettomasti.

Käytä kahviautomaattia vain tiloissa, joiden lämpötila on +16 °C ... +38 °C.

Asenna laite vähintään 850 mm:n korkeudelle lattiasta.

Vinkki: Kun viereisen seinän ja kahviautomaatin väliin jää vähintään 299 mm vapaata tilaa, laitteen luukku pääsee avautumaan sivulle, jolloin laitteen käsittely on helpompaa. Näin esim. vasemmanpuoleisen kahvipapusäiliön irrotus käy helpommin.

Asennuksessa tarvitaan torx-ruuvitalta, koko TX 20.

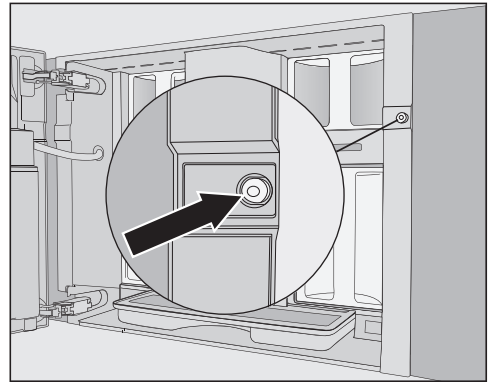
Vinkki: Sijoitusaukon korkeudella sijaitsevasta tasosta, jolle kahviautomaatin voi laskea, on apua asennuksen aikana. Laitteen liitäntä sähkö- ja vesijohtoverkkoon käy tällöin kätevämmiin.

Liittäminen vesijohto- ja sähköverkkoon

Noudata kappaleiden Vesiliitäntä ja Sähköliitäntä ohjeita.

- Liitä kahviautomaatti vesijohto- ja sähköverkkoon.

Kuljetustukien irrotus



Ruuvireiässä on pieni silikoninystyrä, joka suojaa laitteen luukku kuljetuksen aikana ja ehkäisee siten kuljetusvauriota.

Irrota silikoninystyrä **ennen** kuin kiinnität kahviautomaatin ruuveilla sijoituskaappiin.

- Tartu silikoninystyrään ja vedä se ulos ruuvireiästä.

Silikoninystyrää ei enää tarvita. Hävitä se tavallisen kaatopaikkajätteen mukana.

Kahviautomaatin työntäminen sijoitusaukkoonsa ja suoristaminen

Varo, etteivät vesiletku ja sähköliitäntäjohto jää puristuksiin tai vahingoitu, kun työntät kahviautomaattia sijoitusaukkoonsa.

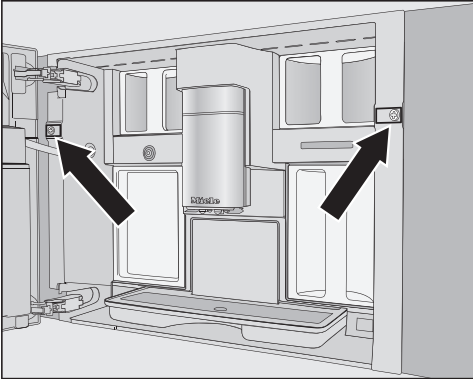
- Työnnä laite sijoitusaukkoon vasteseen saakka.
- Varmista, että kahviautomaatti on korkeussuunnassa sijoitusaukon keskellä ja suorassa. Suorista laite.

Älä missään tapauksessa yritä suoristaa kahviautomaattia luukun saranoi-
ta säätämällä. Jos luukun asento
muuttuu, maitosäiliö ei sen jälkeen
enää mene kunnolla paikalleen, jolloin
maitoa sisältävien juomien valmistus
ei toimi.

Nyt voit kiinnittää kahviautomaatin ruu-
veilla sijoituskaappiin.

Kahviautomaatin kiinnitys ruuveilla si- jotuskaappiin

- Avaa laitteen luukku.



Toimitukseen kuuluu 2 kpl TX20
(25 mm) ruuveja.

- Kiinnitä kahviautomaatti näillä ruuveil-
la kaapin sivuseiniin. Kiristä molem-
mat ruuvit käsin.

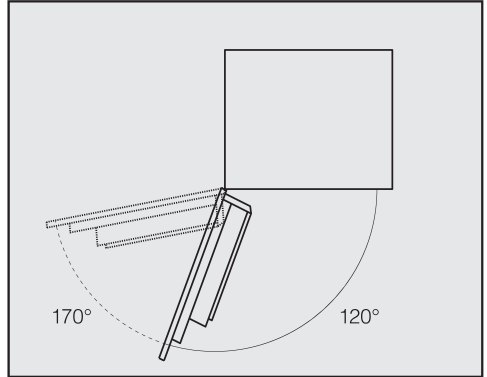
Vinkki: Voit irrottaa luukun avautumisen rajoittimen ja avata luukun n. 170° kulmaan, jotta pääset paremmin kiertämään vasemmanpuoleisen ruuvin sisään (ks. kappale Luukun avautumisen rajoitin). Varmista, että luukku mahtuu aukeamaan ottamatta kiinni viereiseen seinään.

- Testaa, että kahviautomaatti toimii.

Luukun avautumisen rajoitin

Kahviautomaatin luukun saranat on va-
rustettu rajoittimella, jolla voit rajoittaa
luukun avautumiskulman n. 120°:seen.
Näin luukku ei pääse avattaessa otta-
maan kiinni viereiseen seinään ja vahin-
goittumaan.

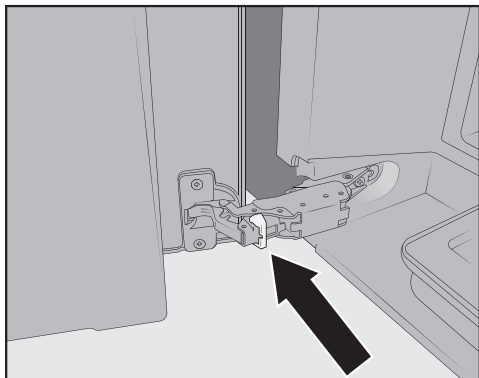
Voit ottaa luukun avautumisen rajoitti-
men pois paikaltaan, jolloin luukku pää-
see avautumaan n. 170° kulmaan. Näin
esim. kahvipapusaaliön irrotus käy hel-
pommin.



Luukun avautumisen rajoittimen irro- tus

Varmista, ettei luukku pääse otta-
maan kiinni viereiseen seinään, kun
sen avautumiskulma suurenee.

Asennus



- Irrota avautumisen rajoitin saranoista vipuamalla se ulos esim. ruuvitaltan avulla.

Nyt luukku avautuu noin 170°.

| | |
|-------------------------------------|-------------------------|
| Virrankulutus valmiustilassa: | $\leq 0,3 \text{ W}$ |
| Virrankulutus verkkovalmiustilassa: | $\leq 2,0 \text{ W}$ |
| Taajuuskaista | 2,4000 GHz – 2,4835 GHz |
| Enimmäislähetysteho | $\leq 100 \text{ mW}$ |

Vaatimustenmukaisuusvakuutus

Miele vakuuttaa, että tämä kahvi-automaatti täyttää direktiivin 2014/53/EU vaatimukset.

Täydellinen vaatimustenmukaisuusvakuutus on tilattavissa verkosta osoitteesta:

- <https://miele.fi/käyttöohjehaku>
- Tarvitset tätä varten tuotteen nimen ja valmistusnumeron.

Miele hyödyntää tietoliikennemuodulin käyttöön ja ohjaukseen omia tai muiden ohjelmistotoimittajien ohjelmistoja, jotka eivät ole ns. avoimen lähdekoodin lisenssien alaisia. Nämä ohjelmistot/ohjelmistokomponentit on suojattu tekijänoikeuslaila. Mielen ja kolmansien osapuolten ohjelmistotoimittajien tekijänoikeuksia on kunnioitettava.

Lisäksi laitteeseen integroitu tiedonsiirtomoduuli sisältää ohjelmistokomponentteja, jotka jaetaan avoimen lähdekoodin käyttöoikeusehtojen mukaan. Voit tarkastella mukana toimitettuja avoimen lähdekoodin komponentteja sekä niihin liittyviä tekijänoikeusilmoituksia, kopioita vastaavista voimassa olevista lisenssiehdoista ja tarvittaessa lisätiedoista paikallisesti Miele-laitteesi IP-osoitteen mukaan verkkoselaimella ([http\[s\]://<IP-osoite>/Licenses](http[s]://<IP-osoite>/Licenses)). Siinä mainittujen avoimen lähdekoodin käyttöehtojen vastuuta ja takuuta koskevat määräykset koskevat vain kulloistenkin tekijänoikeuksien haltijoita.

Miele Oy
Porttikaari 6
01200 Vantaa
Puhelin: (09) 875 970
Sähköposti: contact@miele-support.fi
Internet: www.miele.fi

Saksa
Miele & Cie. KG
Carl-Miele-Straße 29
33332 Gütersloh

CVA 7445

fi-FI

M.-Nr. 12 860 260 / 04 / 002