



Bruksanvisning Tørketrommel med varmepumpe PT 8203 SL WP

Bruksanvisningen **skal** leses før oppstilling -
installasjon – igangsetting. På denne måten be-
skytter du deg selv og unngår skader.

no - NO

Aktivt miljøvern

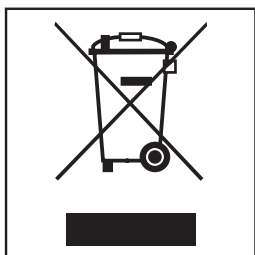
Retur og gjenvinning av transportemballasjen

Emballasjen beskytter produktet mot transportskader. Emballasjematerialene er valgt med sikte på miljøvennlighet og avfallsbehandling og kan derfor gjenvinnes.

Gjenvinning av emballasjen sparer råstoff og bidrar til mindre avfall. Forhandleren tar vanligvis emballasjen i retur.

Retur og gjenvinning av gamle apparater

Elektriske og elektroniske apparater inneholder ofte verdifulle materialer. De inneholder imidlertid også skadelige stoffer, blandinger og deler, som har vært nødvendige for apparatets funksjon og sikkerhet. I restavfallet eller ved feil behandling, kan disse stoffene være helse-skadelige og skade miljøet. Kast derfor aldri apparatene som restavfall.



Benytt i stedet de offisielle returpunktene for innlevering og gjenvinning av slike apparater. Apparatene kan leveres gratis til kommunale gjenvinningsstasjoner, forhandlere av tilsvarende produkter eller til Miele. For mer informasjon, se www.miele.no

Du er selv juridisk ansvarlig for å slette personlige data som måtte befinne seg i de gamle apparatene. Sørg for at apparatene oppbevares barnesikkert til de kjøres bort.

Tips for energisparing

Du har anskaffet en varmepumpetørketrommel med den aller nyeste teknologien. Dette reduserer energibehovet ved tørking med ca. 50 %, sammenlignet med vanlige tørketromler med elektrisk oppvarming.

Følgende råd hjelper deg med å redusere energiforbruket ytterligere:

- Sentrifuger tekstilene i vaskemaskinen med maksimal sentrifugehastighet.
- Skyll tekstilene med varmt vann i vaskemaskinen i siste skylleomgang. Dette betyr en lavere restfuktighet og en høyere restvarme på tekstilene, noe som forkorter tørketiden og sørger for energibesparelse.
- Sorter alle tekstiler:
 - etter fibre /tekstiltype,
 - etter ønsket tørkegrad,
 - etter restfuktighet.
- Tørk derfor maksimal tekstilmengde for hvert enkelt program. Da er energiforbruket gunstigst, tekstilmengden sett under ett. For lite tekstiler er uøkonomisk og overfylling påvirker tørkeresultatet og er lite skånsomt.
- Et lofilter fritt for lo og en ren varmeveksler øker effektiviteten til anlegget og tørkeprosessen, og reduserer energibehovet.
- Sørg for tilstrekkelig utluftning av rommet.

Aktivt miljøvern	2
Tips for energisparing.....	2
Sikkerhetsregler og advarsler	5
Forskriftsmessig bruk	5
Teknisk sikkerhet	6
Forskriftsmessig bruk	7
Tilbehør	8
Maskinbeskrivelse	9
Tørking	11
Klargjør tekstilene	11
Viktige råd for tørking	11
Før første igangsetting	12
Foreta første igangsetting.....	12
Slå på tørketrommelen	12
Tekstilmengder (vekt tørre tekstiler).....	13
Velg program	14
Senke temperaturen	15
Programslutt	15
Etter programslutt.....	15
Pause i programmet	16
Etterinnlegging eller uttak av enkelte tekstiler	16
Fortsette tørkeprogrammet.....	16
Slå av tørketrommelen	16
Omprogrammering	17
Endring av standardopsjoner	17
Gå inn i programmeringsnivå	17
Skift til programmeringsnivå.....	17
Eksempler på omprogrammering.....	17
Omprogrammering av varselsignal ved programslutt	17
Omprogrammering for blinde/svaksynte.....	18
Funksjoner til kundeprogrammering.....	19
Feilretting	21
Hvis feil oppstår.....	21
Service.....	22
Rengjøring og stell	23
Rengjøring av tørketrommelen	23
Rengjøring av filteret bak luftinnsugningsåpningen.	23
Rengjøring av lofiltrene.....	23
Oppstilling og tilkobling	25
Forutsetninger for installasjon	25
Generelle driftsbetingelser	25
Transport	25
Fjern transportemballasjen	25
Oppstilling	25
Feste.....	26
Sette på plass programkort.....	27
Elektrotilkobling	27

Innhold

Luftinnsugningsområde.....	28
Åpning for luftutslipp.....	28
Kondensatavløp.....	28
Kommunikasjonsmodul XKM232.....	29
Tekniske data	30
Elektrotilkobling.....	30
Oppstillingsdata.....	30
Maskinutslipp.....	30

Tørketrommelen oppfyller de påbudte sikkerhetskravene. Bruk som ikke er forskriftsmessig, kan imidlertid føre til skader på personer og gjenstander.

Les bruksanvisningen før du tar tørketrommelen i bruk. Den gir viktige opplysninger om sikkerhet, bruk og vedlikehold av tørketrommelen. På denne måten beskytter du deg selv og unngår skader.

Forskriftsmessig bruk

- ▶ Tørketrommelen er kun beregnet for profesjonell bruk.
- ▶ Tørketrommelen skal kun betjenes av fagpersonell eller av personer som har fått tilstrekkelig opplæring. Opplæring bør gjennomføres regelmessig.
- ▶ Hvis tørketrommelen er oppstilt på et område som er tilgjengelig for allmennheten, må driftslederen, ved hjelp av egnede tiltak, sørge for at det ikke er farlig å bruke maskinen.
- ▶ Tørketrommelen skal brukes som beskrevet i bruksanvisningen, vedlikeholdes jevnlig og kontrolleres at den fungerer slik den skal.
- ▶ Tørketrommelen skal kun brukes til tørking av tekstiler som er vasket i vann og som ifølge produsentens vedlikeholdsetikett tåler trommeltørking. Annen bruk kan innebære fare. Miele er ikke ansvarlig for skader som skyldes annen bruk enn tørketrommelen er bestemt for, eller feil betjening.
- ▶ Denne tørketrommelen er ikke beregnet for utendørs bruk.

Slik unngår du feil bruk

- ▶ Tøm alle lommer, slik at ikke antennelige gjenstander, som f.eks. lightere, fyrstikker, stearinlys eller kosmetikkartikler, havner i tørketrommelen.
- ▶ På grunn av brannfaren skal du ikke tørke tekstiler i tørketrommelen når de
 - ikke er vasket.
 - ikke er tilstrekkelig rengjort, og har rester av olje, fett eller lignende (f.eks. kjøkken- eller kosmetikktekstiler med rester av olje, fett eller kremer). Hvis tekstilene ikke er skikkelig rengjort, er det brannfare pga. selvantennning, selv etter at tørkeprosessen er ferdig, og også etter at tekstilene er tatt ut av tørketrommelen.
 - er behandlet med brannfarlige rengjøringsmidler eller har rester av aceton, alkohol, bensin, petroleum, parafin, flekkfjerner, terpentin, voks og voksfjerner eller kjemikalier (gjelder f.eks. mopper, gulvkluter, vaskekluter).
 - er rengjort med industrikjemikalier (f.eks. i kjemisk rens).
 - inneholder rester av hårspray-, neglelakkfjerner eller lignende.

Svært skitne tekstiler må vaskes spesielt grundig for å unngå brannfare.

Øk vaskemiddeldoseringen og velg en høyere vasketemperatur.

Vask ev. tekstilene flere ganger.

- ▶ På grunn av brannfare, må tekstiler eller produkter aldri tørkes i tørketrommelen hvis:
 - de inneholder skumgummi-, gummi eller gummilignende deler. Det er f.eks. produkter av lateksskumgummi, dusjforheng, vanntette tekstiler, gummierte artikler og klær, hodeputer med skumgummibiter.

Sikkerhetsregler og advarsler

- de er fylt og er skadet (f.eks. puter eller jakker). Hvis fyllet faller ut, kan det oppstå brann.

► I mange tørkeprogrammer er det en avkjølingsfase for tekstilene. Disse tørkeprogrammene er ikke ferdige før etter denne avkjølingsfasen. På denne måten er du sikret at tekstilene ikke blir værende i en høy temperatur og dermed blir skadet.

Tekstilene skal alltid tas ut av tørketrommelen først når tørkeprogrammet er ferdig. Ellers er det **brannfare som følge av selvantennning**, når de varme tekstilene legges bort eller pakkes.

► Under tørkeprosessen oppstår det høye temperaturer på dørglasset og rammen rundt døren.

Det er fare for forbrenning!

► Vær sikker på at trommelen står stille før du tar ut tekstilene. Ikke stikk hånden inn i en trommel som fortsatt er i bevegelse. Hvis du stikker hånden inn i en trommel som roterer, er det betydelig fare for skade.

► Tørketrommelen må aldri brukes uten at lofiltrene er på plass. Ellers er det **brannfare**.

Et skadet lofilter må straks skiftes ut. Ellers tilstopper loen luftveiene og varmeelementet. Da kan problemfri drift av tørketrommelen ikke garanteres.

Teknisk sikkerhet

► Denne tørketrommelen oppfyller de påbudte sikkerhetskrav. Hvis tørketrommelen ikke brukes forskriftsmessig, kan det likevel føre til skade på personer og gjenstander.

► Tørketrommelen får kun oppstilles og tas i bruk av Mielees serviceavdeling eller annet Miele-autorisert personell.

► Kontroller at tørketrommelen ikke har ytre, synlige skader før den oppstilles. En skadet tørketrommel må ikke oppstilles og/eller tas i bruk.

► Sikkerheten for det elektriske anlegget i tørketrommelen garanteres kun hvis maskinen kobles til et forskriftsmessig installert jordingsystem. Det er meget viktig at denne grunnleggende sikkerhetsforutsetningen kontrolleres. I tvilstilfeller bør fagfolk kontrollere bygningsinstallasjonen. Miele kan ikke gjøres ansvarlig for skader som skyldes manglende eller brutt jordledning.

► Tørketrommelen er kun skilt fra det elektriske anlegget når

- støpselet er dratt ut.
- hovedbryteren eller sikringen (på stedet) er koblet ut.

► Tørketromler med ødelagte betjeningselementer eller ledningsisolasjon skal ikke brukes før de er reparert.

► Hvis ukyndige reparerer maskinen, kan brukeren utsettes for fare, som Miele ikke kan ta ansvaret for. Reparasjoner må bare utføres av fagfolk som er autorisert av Miele, ellers gjelder ikke noe garantiansvar ved påfølgende skader.

► Defekte deler må bare skiftes ut med Mielees originale reservedeler. Kun ved bruk av disse delene kan Miele garantere at de sikkerhetskravene som stilles til maskinene, blir oppfylt.

- ▶ Tørketrommelen skal ikke oppstilles i rom hvor det befinner seg rengjøringsmaskiner som benytter KFK-holdige løsningsmidler. Damp som strømmer ut, kan spaltes til saltsyre ved forbrenning, og det kan oppstå skader på tekstilene og på maskinen. Ved oppstilling i adskilte rom, må det ikke finne sted noen luftutveksling mellom rommene.
- ▶ Tørketrommelen skal kun tilføres friskluft. Lufttilførselen må ikke være blandet med klor-, fluor eller andre løsemiddelholdige damper.
- ▶ På forsiden av maskinen finner du luftinnsugningsåpningen til tørketrommelen. Denne åpningen må ikke under noen omstendigheter stenges eller tildekkes av vaskekurver o.l.
- ▶ På baksiden av maskinen befinner det seg åpning for utslipp av den kjølige luften. Denne åpningen må ikke under noen omstendigheter stenges. Ta hensyn til minsteavstanden i installasjonsveiledningen.
- ▶ Det må ikke oppbevares bensin, petroleum eller andre lett antennelige stoffer i nærheten av tørketrommelen. Ellers er det **brann- og eksplosjonsfare**.
- ▶ Vedlikehold av tørketrommelen må utføres fagmessig og til rett tid. Ellers er det fare for effekttap, funksjonsfeil og brann.
- ▶ Denne tørketrommelen inneholder fluoriserte drivhusgasser som kjølemedium. Hermetisk lukket. Betegnelse: R134a.
- ▶ Opplysninger om varmpumpe og kjølemedium:
 - Tørketrommelen arbeider med et kjølemedium i gassform som verken er brennbart eller eksplosivt.
 - Etter transport og oppstilling må tørketrommelen stå i ro i ca. 30 minutter, før den kan kobles til strømforsyningen.
Ellers kan varmpumpen bli skadet!

Hvis varmpumpen tippes mer enn 45 ° under transport, eller hvis det er stor temperaturforskjell mellom tørketrommelen og oppstillingsrommet, kan den nødvendige stillingstiden bli forlenget.

Forskriftsmessig bruk

- ▶ Maks. tekstilmengde er 10 kg tørre tekstiler.
- ▶ Sikkerhetsinnretningene og betjeningselementene på tørketrommelen må ikke skades, fjernes eller omgås.
- ▶ Tørketrommelen må kun brukes når alle avtagbare ytterplater er montert og det ikke er tilgang til strømførende eller roterende maskindeler.
- ▶ Det er fare for klem- og kuttskader på hengslene til døren og på dekselet til lofilteret. Bruk derfor håndtakene og hurtiglåsene.
- ▶ Svingområdet til maskindøren må ikke begrenses av dører eller andre forhold på stedet.
- ▶ Desinfeksjons- og rengjøringsmidler inneholder ofte klorholdige forbindelser. Hvis slike midler tørker på overflater av rustfritt stål, kan kloridene som oppstår, angripe stålet og føre til rust. Ved å bruke klorfrie midler til vasking/desinfisering og til rengjøring av de rustfrie stålfatene, beskytter du maskinen mot rustskader. La produsenten bekrefte at middelet er ufarlig å bruke, hvis du er i tvil. Hvis klorholdige midler skulle havne på stålfatene ved en feiltagelse, vask dem med vann og tørk deretter over med en klut.

Sikkerhetsregler og advarsler

- ▶ Ikke bruk høytrykksspyler eller vannslange for å rengjøre tørketrommelen. Det samme gjelder rommet bak serviceluken på forsiden av tørketrommelen.
- ▶ Etter drift kan det oppstå fare fra ledningene med kjølemedium og delene rundt, som følge av svært varme eller kalde overflater og deler som står under trykk. Kabinettdelel må først åpnes etter en tilstrekkelig avkjølingstid.
- ▶ Personer, som på grunn av sin psykiske eller fysiske tilstand eller pga. sin uerfarenhet eller uvitenhet ikke er i stand til å betjene tørketrommelen på en sikker måte, må ikke bruke denne tørketrommelen uten tilsyn eller veiledning fra en ansvarlig person.
- ▶ Barn under åtte år må holdes vekk fra tørketrommelen, med mindre de er under konstant tilsyn.
- ▶ Barn over åtte år, får bare betjene tørketrommelen uten tilsyn, dersom tørketrommelens funksjon er forklart slik at de kan betjene den på en sikker måte. Barn må kunne se og forstå mulige farer ved feil betjening.
- ▶ Barn må ikke rengjøre eller vedlikeholde tørketrommelen uten tilsyn.
- ▶ Hold øye med barn som befinner seg i nærheten av tørketrommelen. Ikke la barn leke med tørketrommelen.
- ▶ Lukk døren etter hver tørking. Slik unngår du at barn forsøker å klatre inn i trommelen eller gjemmer gjenstander i den eller at smådyr klatrer inn i tørketrommelen.

Sikkerhetstiltak ved tap av kjølemedium

- ▶ Kjølekretsløpet til varmpumpen inneholder et luktfritt kjølemedium (R134a) som ikke er giftig, og som fordampes raskt ved frigjøring. Fordi det er tyngre enn luft og kan fortrenge oksygen, er det **fare for kvelning** i små rom uten lufting.
- ▶ Hvis du oppdager en skade på kobberledningen til varmpumpen, ta ikke maskinen i bruk og forlat rommet straks.
 - Informer andre personer som er til stede, om faren.
 - Mer informasjon om bruk av kjølemediet finner du i sikkerhetsdatabladet.
 - Kontakt Mieleles serviceavdeling eller annet Miele-autorisert personell.

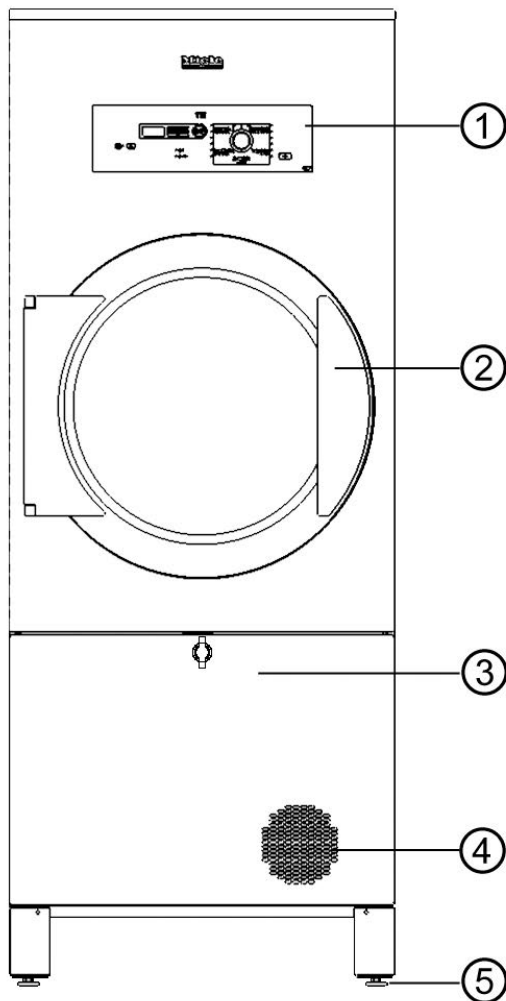
Tilbehør

- ▶ Tilbehørsdeler kan bare monteres i eller til apparatet, dersom de uttrykkelig er godkjent av Miele. Hvis andre deler monteres, tapes krav i forbindelse med garanti og/eller produktansvar.

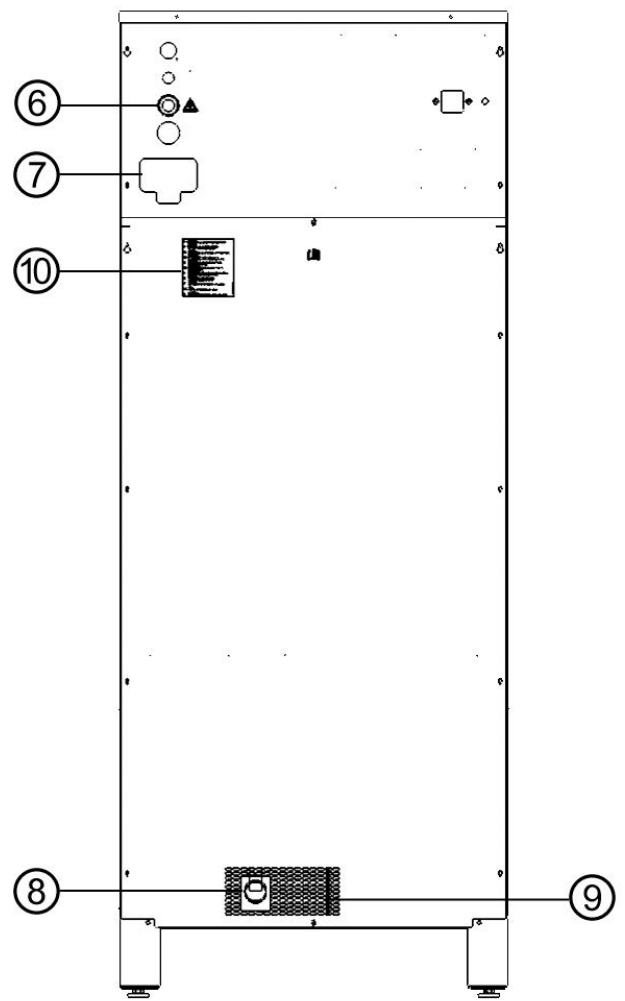
Retur og gjenvinning

- ▶ Ødelegg dørlåsen på maskiner som skal returneres og gjenvinnes, da forhindrer du at barn kan stenge seg inne og komme i livsfare.
- ▶ Ta hensyn til lovmessige pålegg om avhending av kjølemedier.

Miele kan ikke gjøres ansvarlig for skader som skyldes at sikkerhetsreglene og advarslerne ikke blir fulgt.

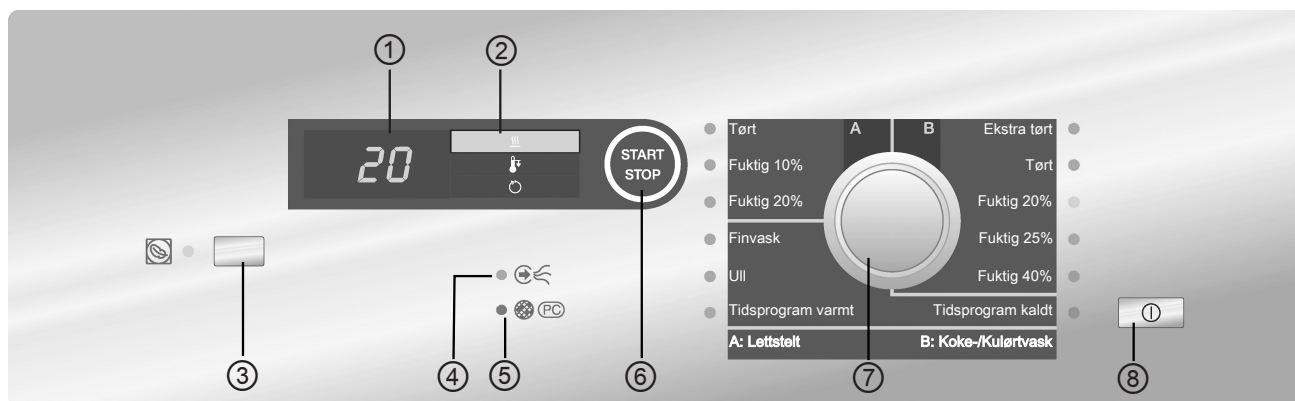


- ① **Bryterpanel**
med betjeningselementer
- ② **Maskindør**
Maskindøren åpnes ved å trekke i dørhåndtaket. Døren må aldri åpnes med makt!
- ③ **Lofilterdeksel**
Drei håndtaket for å åpne dekselet til lofilteret.
- ④ **Luftinnsugningsområde**



- ⑤ **Fot**
4 stykker, kan justeres
- ⑥ **Elektrotilkobling**
med kabelforskruring
- ⑦ **Sjakt for kommunikasjonsmodul XKM RS 232**
Ekstrauststyr
- ⑧ **Kondensatavløp**
- ⑨ **Åpning for luftutslipp**
- ⑩ **Typeskilt**

Maskinbeskrivelse



① **Segmentindikator «Restfuktighet»**
Avhengig av programvalg vises enten restfuktigheten i % eller hvor mange minutter det er igjen av tørketiden. Etter programstart vises enten den aktuelle restfuktigheten eller resterende tørketid til programslutt. I segmentindikatoren vises også feilmeldinger, se «Feilretting».

② **Visning «Programforløp»**
Viser programforløpet i tre trinn. Det aktuelle programfeltet lyser gult.

☰ Tørking

⏴↓ Avkjøling

⏸ Programslutt/Antikrøll

③ **Tast ☑ «Skånegang pluss»**
Med denne tasten kan du redusere tørketemperaturen for ømfintlige tekstiler. Kontrolllampen (lysdioden) starter å lyse når tasten er trykket.

④ **Feilvisning ☹**
Starter å lyse ved programslutt når lofiltrene til varmepumpen må rengjøres.
Starter å lyse ved programavbrudd når det foreligger en feil på varmepumpen.

⑤ **PC-grensesnitt 🌐**
Brukes av serviceavdelingen.

⑥ **Tast «START/STOP»**
Starter hhv. stopper tørkeprogrammet.

⑦ **Dreiebryter «Programvalg»**
Bryteren stiller du på ønsket tørkeprogram.

⑧ **Tast ① «På/Av»**
Slår på hhv. av tørketrommelen eller avbryter et program som er i gang.

Klargjør tekstilene

Ikke alle tekstiler kan tørkes i en tørketrommel. Følg derfor opplysningene i vedlikeholdsetiketten fra tekstilprodusenten.

Symbolene i vedlikeholdsetiketten betyr:

- ☉ Tørking med normal temperatur
- ☺ Tørking med lavere temperatur
- ☒ Ikke egnet for maskinell tørking

Tips: Når du sorterer tekstilene etter fiber- og stofftype, oppnår du et jevnere tørkeresultat og forhindrer skader på tekstilene.

⚠ Du må kun tørke tekstiler som i følge opplysningene på vedlikeholdsetiketten er egnet for maskinell tørking.
Brannfare ved maskinell tørking av uegnede tekstiler!

I tørketrommelen må du ikke tørke

- tekstiler som inneholder skumgummi-, gummi eller gummilignende deler.
- tekstiler som er rengjort med brannfarlige rengjøringsmidler.
- tekstiler som inneholder rester av hårspray-, neglelakkfjerner eller lignende.
- tekstiler som har rester av olje, fett eller lignende, som f.eks. kjøkken- eller kosmetikktekstiler.
- tekstiler som har rester av f.eks. voks eller kjemikalier, som f.eks. mopper, skurekluter og støvkluter.
- tekstiler som har fyll og er skadet som f.eks. puter eller jakker.
- tekstiler som ikke er tilstrekkelig rengjorte og som er tilsølt med fett eller oljer. Rengjør meget skitne tekstiler (f.eks. arbeidsklær) med spesialvaskemidler. Forhør deg med forhandleren av vaske- og rengjøringsmidler.

Tørking av tekstiler av ull- eller linstoffer

Tekstiler av ull/ullblandinger kan tove seg.

- Tørk tekstiler av ull/ullblandinger kun i programmet «Ull».

Rene linstoffer kan «nuppe» seg i tørketrommelen.

- Følg produsentens angivelser.

Viktige råd for tørking

Beskytt trommelen mot skader (riper og bulker).

- Store metaldeler på tekstiler (spenner, heker, bøyer, glidelåslukker osv.) må knyttes inn i en klut før tørkingen.

For tekstiler med lukkede metallglidelåser, er det fare for at restfuktighetsfølerne i trommelribbene kortslutter. Det medfører at tørkeprosessen ikke blir avsluttet eller blir avsluttet for sent.

Tørking

- Tørk disse tekstilene kun med åpen glidelås.

Strikkevarer (trikot) har en tendens til å krympe. Overtørking forsterker denne effekten.

- Bruk derfor ikke programmet «Koke/Kulørt Ekstra tørt».

Stivet tøy kan trommeltørkes. Riktig fuktighet for stryking eller rulling får du ved tilsvarende programvalg.

- Sorter tøyet etter ønsket tørkegrad.

Sortering etter størrelse er ikke nødvendig.

Små plagg kan havne inni dyne- og putetrekk under tørking.

- Knapp eller knyt igjen dyne- og putetrekk.

Det er uøkonomisk å ikke fylle maskinen maksimalt. Overoppfylling påvirker tørkeresultatet og skåningen av tekstilene.

- Bruk helst den angitte maksimale tekstilmengden.

- Skyll tekstilene med varmt vann i vaskemaskinen i siste skylling.

Lavere restfuktighet og tekstilenes restvarme gir en kortere behandlingstid og dermed en energibesparelse.

Før første igangsetting

Foreta første igangsetting

Tørketrommelen må kun oppstilles og settes i drift av Mieleles serviceavdeling eller annet Miele-autorisert personell.

Rengjør trommelen før første igangsetting.

Trommelen må rengjøres, før du legger tekstilene inn i trommelen.

- Rengjør trommelen innvendig med en myk, tørr klut.

Slå på tørketrommelen

- Skru på hovedbryteren (på stedet).

- Trykk på tasten ①.

Legg inn tekstilene

- Åpne døren

- Legg inn tekstilene.

- Legg de forhåndssorterte tekstilene løst inn i trommelen.

Sørg for at vaskeballer e.l. ikke følger med inn i trommelen.

- Lukk døren.

Pass på at tekstilene ikke klemmes fast i døråpningen når døren lukkes.

Tekstilene kan bli ødelagt

Tekstilmengder (vekt tørre tekstiler)

PT 8203 SL WP
Trommelinnhold 200 l
Koke-/Kulørtvask
Kapasitet 8 - 10 kg
Lettstelt
Kapasitet 6 kg
Finvask
Kapasitet 2 kg
UII
Kapasitet 5 kg

Velg program



A: Lettstelt

For tørking av syntet og blandingsstoffer.

B: Koke-/Kulørtvask

For tørking av bomull og lin.

Tørt

Tørking til 0 % restfuktighet.

Ekstra tørt

Tørking til 0 % restfuktighet + 10 minutter tørketid.

Fuktig 10%

Tørking til 10 % restfuktighet.

Fuktig 20%

Tørking til 20 % restfuktighet.

Fuktig 25%

Tørking til 25 % restfuktighet.

Fuktig 40%

Tørking til 40 % restfuktighet.

Finvask

Tørking av syntetfibre og kunstsilke til 20 % restfuktighet.

Ull

5 minutter tørketid.

Tidsprogram varmt

30 minutter tørketid med høy temperatur.

Tidsprogram kaldt


15 minutter tørketid til gjennomlufting av tekstiler.

Programinnstilling ■ Still bryteren «Programvalg» på ønsket program.

Ved siden av programmet starter kontrollampen å lyse. Programmet er nå innstilt.

I segmentindikatoren vises enten restfuktigheten i % eller resttiden i minutter.

Senke temperaturen

■ For ømfintlige tekstiler må du trykke på tasten  «Skånegang pluss».

■ Trykk tasten «START/STOPP».

Segmentindikatoren viser den aktuelle restfuktigheten til programslutt.

	Tørking
	Avkjøling
	Programslutt/Antikrøll

Visningen «Programforløp» viser tre trinn i programforløpet, det aktuelle feltet lyser gult.

Programslutt

Ved programslutt lyder et varselsignal. I segmentindikatoren vises «0».

Deretter følger en sikkerhetsavkjøling.

	Tørking
	Avkjøling
	Programslutt/Antikrøll

Hvis tekstilene ikke blir tatt ut av tørketrommelen straks etter programslutt, starter antikrøll-intervalldrift. Trommelen beveger seg med korte mellomrom, for å forhindre at det dannes bretter.

Etter programslutt

■ Åpne døren

Hvis døren fortsatt er lukket, vil tørketrommelen rotere kort hvert 30. minutt av sikkerhetsgrunner.

■ Ta tekstilene ut av tørketrommelen.

Ikke la det ligge tekstiler igjen i trommelen. Disse tekstilene kan skades pga. overtørking i neste tørkeprogram.

■ Rengjør lofiltrene etter hver tørking.

Fare for å snuble når dekselet til lofilteret er tatt ut.
Sette dekselet på et sikkert sted.

Pause i programmet

Programmet kan avbrytes på ulike måter:

- Trykk på tasten ①.
- Åpne døren
- Åpne dekselet til lofilteret.

⚠ Fare - varme tekstiler.
Varme tekstiler kan selvantennes og føre til brann, hvis det blir lagret eller pakket.
Tekstilene må ikke tas ut av tørketrommelen før tørkeprogrammet er slutt, dvs. ikke uten avkjølingsfase.

Slik fortsetter du programmet:

- Trykk på tasten ①.
- Lukk døren eller dekselet til lofilteret.

Resttiden hhv. programmert restfuktighet blinker i segmentindikatoren. Sikkerhetsavkjølingen starter.

- Trykk tasten «START/STOPP».

Etterinnlegging eller uttak av enkelte tekstiler

⚠ Forsiktig ved etterinnlegging eller uttak av tekstiler!
Hvis trommelen roterer, er det fare for å skade fingre, hender og armer.
Vær sikker på at trommelen står stille før du tar ut tekstilene.
Ikke stikk hånden inn i en trommel som fortsatt er i bevegelse.

Fortsette tørkeprogrammet

- Lukk døren.

Gjenværende tørketid hhv. programmert restfuktighet blinker i segmentindikatoren.

Viften kan koble seg automatisk inn av sikkerhetsgrunner, når temperaturen inne i tørketrommelen er for høy.

- Trykk tasten «START/STOPP».

Programmet fortsetter.

Slå av tørketrommelen

Hvis du ikke skal sette i gang flere tørkeprogrammer:

- Lukk døren.
- Trykk på tasten ①.

Tørketrommelen kobler seg ut.

- Skru av hovedbryteren på stedet.

Endring av standardopsjoner

Tips: Enkelte tørkeprogrammer kan endres individuelt og tilpasses spesielle ønsker, vaner og prosesser.

Forutsetninger:

- Tørketrommelen kobles ut ved å trykke på tasten ①.
- Døren er lukket.

Gå inn i programmeringsnivå

Skift til programmeringsnivå

- Hold tasten *Start/Stop* inne og slå på tørketrommelen med tasten ①.
- Hold tasten *Start/Stop* inne til ringbelysningen rundt tasten ikke blinker mer, men lyser konstant.
- Slipp tasten *Start/Stop*.

I segmentindikatoren blinker *P* og *I* vekselvis.

Valg av programmeringsfunksjon

Valg av programmeringsfunksjon P 1 - P 27 (se Funksjoner til kunde-programmering) kan gjøres på to måter:

- Velg programmeringsfunksjon P 1 - P 27 ved å dreie bryteren med klokken (mot høyre).
- Eller velg programmeringsfunksjon P 1 - P 27 ved å trykke på tasten «Skånegang pluss».

Du kan nå endre programmeringsopsjonene (se tabellen «Funksjoner til kunde-programmering»).

Endring av programmeringsopsjon

- Velg programmeringsopsjon f.eks. *U* eller *I* med tasten *Start/Stop*.

For å kontrollere hvilken programmeringsfunksjon du befinner deg i, må du følge med på kontrollampen (lysdioden) «Skånegang pluss» i forbindelse med restfuktighetsstyring (Profitronic B Plus): Et kort blink står for ett trinn, et langsomt blink står for ti trinn.

I programmeringsfunksjon P 5 blinker lampen fem ganger kort.

I programmeringsfunksjon P 10 blinker lampen lenge én gang.

I programmeringsfunksjon P 27 blinker lampen 2 ganger lenge og 7 ganger kort.

Eksempler på omprogrammering

Omprogrammering av varsel-signal ved programslutt

Du befinner deg i programmeringsnivået hvor du kan velge programmeringsfunksjon P2.

- Drei bryteren «Programvalg» ett trinn mot høyre.

Kontrollampen  «Skånegang pluss» blinker 2 x kort.

I segmentindikatoren blinker *P* og *I* vekselvis.

Programmeringsopsjon *U* **Av** og *I* **På**.

Omprogrammering

- Trykk tasten «START/STOPP» for å koble om til programmeringsopsjon **0**.

Varselsignalet ved program- / tidsslutt er deaktivert. Varselsignalet for feilmelding er aktivert.

- Slå av tørketrommelen med tasten **1**.

Omprogrammeringen er lagret.

Omprogrammering for blinde/ svaksynte

Du befinner deg i programmeringsnivået. Programmeringsopsjonene for punktene **P 3 Memoryfunksjon** og **P 4 akustisk tilbakemelding** bør endres (se også kapittel Funksjoner til kundeprogrammering).

- Drei bryteren «Programvalg» to trinn mot høyre til punkt **P 3 Memoryfunksjon**.

Kontrolllampen  «Skånegang pluss» blinker 3 x kort.

I segmentindikatoren blinker **P** og **1** vekselvis.

Programmeringsopsjon **0 Av** og **1 På**.

- Trykk tasten «START/STOPP» for å koble om til programmeringsopsjon **0**.

Memory-funksjonen er ikke lenger aktivert, dvs. etter programforløpet blir alltid det forhåndsinnstilte programmet «Skånegang pluss» forhåndsvalgt til neste programstart.

- Drei bryteren «Programvalg» tre trinn mot høyre til punkt **P 4 Akustisk tilbakemelding**.

Kontrolllampen  «Skånegang pluss» blinker 4x kort.

I segmentindikatoren blinker **P** og **0** vekselvis.

Programmeringsopsjon **0 Av** og **1 På**.

- Trykk tasten «START/STOPP» for å koble om til programmeringsopsjon **1**.

«Akustisk tilbakemelding ved tastebetjening» er slått på.

- Slå av tørketrommelen med tasten **1**.

Omprogrammeringen er lagret.

Funksjoner til kundeprogrammering

Nr.	Programmeringsfunksjon	Programmeringsopsjon	Fabrikkinnstilling
P 1	Lydstyrke varselsignal	0 = stille 1 = høyt	1
P 2	Varselsignal ved programslutt og/eller feil	0 = ingen funksjon 1 = ved programslutt og ved feil 2 = kun ved feil 3 = kun ved programslutt 4 = ingen funksjon	1
P 3	Memoryfunksjon	0 = av 1 = på	1
P 4	Akustisk tilbakemelding ved tastebetjening	0 = av 1 = på	0
P 5	Innstilling av ledeverdi	0 = normal 1 = lav (< 150 yS)	0
P 6	Funksjonen kan ikke brukes		1
P 7	Koke-/Kulørtvask og Tidsprogram kaldt/varmt Reversering på (0 til 99 sek)	0 = 0 sek 99 = 99 sek	60
P 8	Koke-/Kulørtvask og Tidsprogram kaldt/varmt Reversering av (3 til 99 sek)	3 = 3 sek 99 = 99 sek	3
P 9	Lettstelt Reversering på (0 til 99 sek)	0 = 0 sek 99 = 99 sek	60
P 10	Lettstelt Reversering av (3 til 99 sek)	3 = 3 sek 99 = 99 sek	3
P 11	Ull tid (1 til 99 min)	1 = 1 min 99 = 99 min	5
P 12	Ullprogram Reversering på (0 til 99 sek)	0 = 0 sek 99 = 99 sek	20
P 13	Ull reversering av (3 til 99 sek)	3 = 3 sek 99 = 99 sek	10
P 14	Finvask reversering på (0 til 99 sek)	0 = 0 sek 99 = 99 sek	27
P 15	Tidsprogram kaldt (1 til 99 min)	1 = 1 min 99 = 99 min	3
P 16	Tidsprogram varmt (1 til 99 min)	1 = 1 min 99 = 99 min	15
P 17	Tidsprogram varmt (1 til 99 min)	1 = 1 min 99 = 99 min	30
P 18	Funksjonen kan ikke brukes		0



Omprogrammering

Nr.	Programmeringsfunksjon	Fabrikk- innstilling	Programmeringsopsjon				
			1	2	0	3	4
P 19	Restfuktighet f. progr. 1 Koke-/Kulørt ekstra tørt	2	-2 %	-4 %	0 %	-6 %	-7 %
P 20	Restfuktighet f. progr. 2 Koke-/Kulørt tørt	2	0 %	-2 %	2 %	-4 %	-6 %
P 21	Restfuktighet f. progr. 3 Koke-/Kulørt fuktig 20 %	1	20 %	18 %	22 %	16 %	24 %
P 22	Restfuktighet f. progr. 4 Koke-/Kulørt fuktig 25 %	1	25 %	23 %	27 %	21 %	29 %
P 23	Restfuktighet f. progr. 5 Koke-/Kulørt fuktig 40 %	1	40 %	38 %	42 %	36 %	44 %
P 24	Restfuktighet f. progr. 9 Finvask	1	20 %	18 %	22 %	16 %	24 %
P 25	Restfuktighet f. progr. 10 Lettstelt fuktig 20 %	1	20 %	18 %	22 %	16 %	24 %
P 26	Restfuktighet f. progr. 11 Lettstelt fuktig 10 %	1	10 %	8 %	12 %	6 %	14 %
P 27	Restfuktighet f. progr. 12 Lettstelt tørt	1	0 %	-2 %	2 %	-4 %	4 %

Hvis feil oppstår

De fleste feil som oppstår ved daglig bruk, kan du rette på selv. I mange tilfeller kan du spare både tid og penger, siden du slipper å tilkalle service.

Følgende tabeller skal hjelpe deg med å finne årsaken til en feil og til å rette på feilen.

Problem	Årsak og retting
Displayet viser  	Feil varmepumpe <ul style="list-style-type: none"> ■ Slå av tørketrommelen. ■ Vent til maskinen er avkjølt. ■ Kontroller om romtemperaturen ligger under maks. tillatt oppstillingstemperatur på 43 °C. ■ Åpne lofilterdekselet og rengjør begge lofiltrene, fjern loen fra filterflaten med fingrene. ■ Slå tørketrommelen på igjen. ■ Kontroller om feilen fortsatt vises. Når feilen er rettet, slukker feilmeldingen. ■ Hvis feilen fortsatt vises, kontakt Mieleles serviceavdeling eller annet Miele-autorisert personell.
Tørketrommelen starter ikke	Lofilterdekselet er ikke skikkelig lukket. <ul style="list-style-type: none"> ■ Drei låsen på lofilterdekselet med klokken til den stopper.

Feilretting

Service

Ved feil kontakt Mieleles serviceavdeling eller annet Miele-autorisert personell.

Oppgi tørketrommelens modell, serienummer (SN) og materialnummer (M.-Nr.). Begge opplysningene finner du på typeskiltet som kan ses når døren er åpen:

Model	
SN:	/ 0 0 0 0 0 0 0 0 0
Art.-Nr.	Mat -Nr.
IBN	

Oppgi feilmeldingen i displayet til serviceavdelingen.

Ved utskiftning skal det bare brukes originale reservedeler (Oppgi også modell, serienummer (SN) og materialnummer (M.-Nr.).

Flere opplysninger om tekniske data finner du på typeskiltet på baksiden av maskinen.

Rengjøring av tørketrommelen

Før tørketrommelen skal rengjøres eller vedlikeholdes, må den kobles ut med hovedbryteren (på stedet).

Fare for støt og skade på deler.

- Bruk aldri høytrykksspyler eller vannslange ved rengjøring av tørketrommelen.
- **Kabinett, betjeningspanel og kunststoffdeler** skal bare rengjøres med et mildt rengjøringsmiddel eller en myk, fuktig klut og deretter gnis tørt.
- Etter at du har tørket stivet tøy, skal trommelen tørkes av med en myk, fuktig klut.

Skuremidler lager riper på overflatene.

Tørketrommelen må **aldri** rengjøres med skuremiddel.

- Kontroller om det er forurensninger og skader på pakningen, dør-låsen og lofilterdekselet.

Tips: Det må ikke være lo i tørketrommelens omgivelser, spesielt luftinnsugningsområdet må holdes rent for lo, slik at dette ikke kan suges opp. Oppsugd lo setter seg fast i tørketrommelen og fører til funksjonsfeil.

Rengjøring av filteret bak luftinnsugningsåpningen.

På forsiden av tørketrommelen finner du luftinnsugningsåpningen (④). Bak denne luftinnsugningsåpningen er det et lofilter som må rengjøres regelmessig.

Filteret bak luftinnsugningsåpningen forhindrer at støvpartikler fra omgivelsene blir sugd inn i viften. Filteret må kontrolleres daglig og rengjøres ved behov.

- Åpne dekselet til lofilteret.
- Fjern loen på silen med fingrene. Ikke bruk spisse eller skarpe gjenstander.

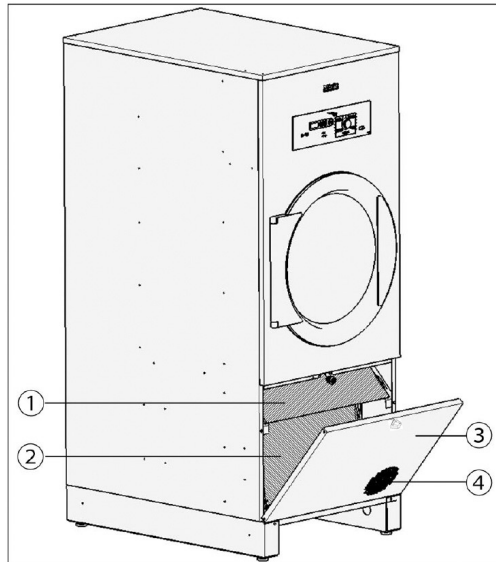
Luftinnsugningsåpningen på forsiden av tørketrommelen må ikke stenges eller tildekkes!

Rengjøring av lofiltrene

⚠ Et skadet lofilter må straks skiftes ut.
Varmepumpen og luftveiene kan tilstoppes av lo. Brannfare!
Tørketrommelen må aldri brukes uten at lofiltrene er på plass.

Tørketrommelen har totalt to lofilternivåer. Det 1. lofilternivået finner du bak lofilterdekselet (øverst). Det 2. lofilternivået ligger under.

Rengjøring og stell



- ① 1. Lofilternivå
- ② 2. Lofilternivå
- ③ Lofilterdeksel
- ④ Luftinnsugningsområde

- Åpne dekselet til lofilteret.
- Rengjør begge lofilternivåene etter hver tørkeomgang.

Lo fra polyesterfilteret i 1. lofilternivå må kun fjernes med hånden. Lofilteret kan bli skadet dersom det brukes rengjøringsmetoder som ikke egner seg.

- Du kan rengjøre lofiltrene uten å fjerne dem.
- Hvis det dannes mye lo, bør du rengjøre lofiltrene flere ganger daglig.
- Ved behov rengjør det andre lofilternivået med støvsugeren, på denne måten oppnår du en meget effektiv rengjøring.

Forutsetninger for installasjon

Tørketrommelen må kun settes i drift av Mieleles serviceavdeling eller annet Miele-autorisert personell.

- ▶ Tørketrommelen må installeres i samsvar med gjeldende regler og standarder.
- ▶ Tørketrommelen må alltid anvendes i godt ventilerte rom som ikke er utsatt for frost.

Generelle driftsbetingelser

Tillatt omgivelsestemperatur i oppstillingsrommet: +2 °C bis +43 °C.

Det kan oppstå støy eller vibrasjoner, avhengig av beskaffenheten til oppstillingsstedet.

Tips: Ved økte krav til lyddemping på maskinens oppstillingssted, bør du få hjelp av en fagmann.

Transport

Vær oppmerksom på totalhøyden til tørketrommelen ved transport. Tørketrommelen kan tippe når den transporteres med en jekketralle.

Fjern transportemballasjen

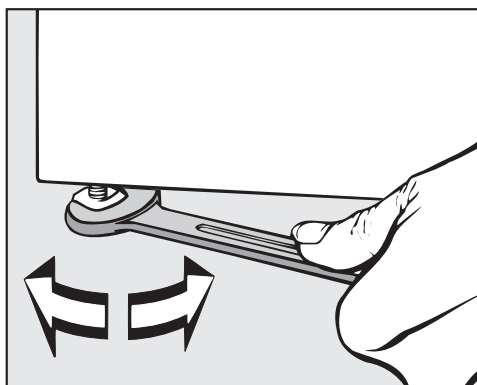
- Skru skruene (torx T20 og T30) ut av trekledningen som så fjernes.
- Hev tørketrommelen med en jekketralle og monter maskinføttene som ligger vedlagt (4 stk.).

Oppstilling

- Plasser tørketrommelen på en jevn, vannrett og stabil flate, som tåler belastningen som er oppgitt (se kapittelet «Tekniske data»).

Gulvbelastningen konsentreres punktvis på oppstillingsflaten i området rundt maskinføttene.

- For å lette arbeidet ved senere service, må ikke avstanden til veggene være mindre enn minstemålene.



- Juster tørketrommelen på langs og tvers ved hjelp av et vater, mens du korrigerer høyden ved å skru på føttene.

Oppstilling og tilkobling

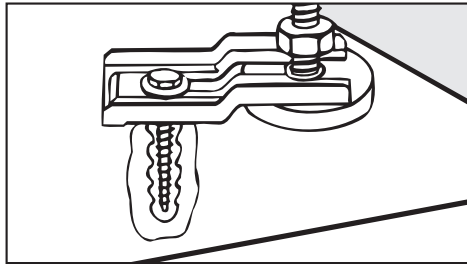
- Etter tilpassing må du trekke kontramutrene mot klokken med en skrunøkkel slik at føttene ikke kan reguleres.

Etter oppstilling må tørketrommelen stå i ro i ca. 30 minutter, før den kan brukes. Hvis varmpumpen er blitt utsatt for spesielt sterke rystelser eller er blitt tippet mer enn 30 °, bør stillstandstiden forlenges inntil 24 timer.

Hvis ikke, kan varmpumpen bli skadet.

Feste

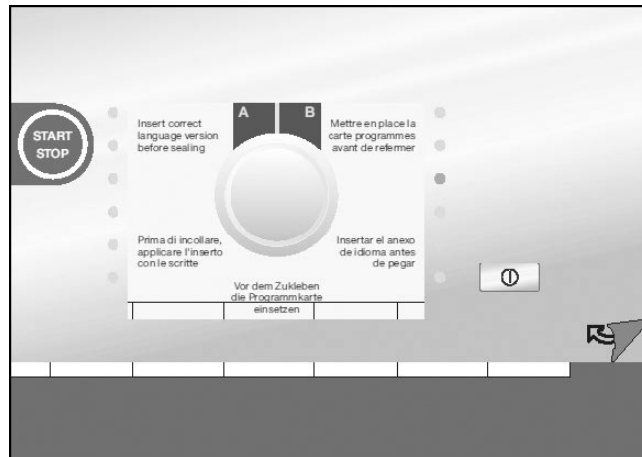
For å sørge for at tørketrommelen holder seg på plass, kan den festes med brakettene som følger med ved levering.



Festematerialet som følger med, er beregnet for å feste tørketrommelen med plugger på betonggulv. For andre gulvkonstruksjoner må festematerialet bestilles separat.

Sette på plass programkort

Vedlagt ligger det et programkort på landets eget språk. Før første igangsetting må det skyves under betjeningspanelet slik at posisjonene til dreiebryteren blir synlige.



- Trekk beskyttelsesfolien av betjeningspanelet.
- Løft opp den nedre delen til beskyttelsesfolien under bryteren.
- Skyv programkortet under folien til betjeningspanelet og juster det.
- Trekk av den nederste strimmelen og trykk beskyttelsesfolien på plass.

Elektrotilkobling

Elektrotilkoblingen må foretas av en autorisert elektroinstallatør.

- ▶ Tørketrommelen må kun tilkobles et elektrisk anlegg som er i samsvar med gjeldende forskrifter. Dessuten må det tas hensyn til forskriftene til det lokale e-verket og vilkårene til forsikringsselskapet, forskriftene for forebygging av ulykker, samt anerkjente tekniske forskrifter.
- ▶ Pålitelig og sikker drift av tørketrommelen er kun sikret, når tørketrommelen er koblet til det offentlige strømmettet.

På typeskiltet til tørketrommelen finner du nødvendig tilkoblingsspenning, totaleffekt og retningslinjer for ekstern sikring. Forsikre deg om at spenningsverdiene til strømmettet stemmer overens med opplysningene på typeskiltet, før tørketrommelen kobles til strømmettet!

Ved avvik i spenningsverdiene er det fare for at tørketrommelen blir skadet av en for høy tilkoblingsverdi.

- ▶ Hvis det er opplyst flere spenningsverdier på typeskiltet, kan tørketrommelen omkobles til den aktuelle inngangsspenningen. Denne omkoblingen kan kun gjennomføres av Miele's serviceavdeling eller annet Miele-autorisert personell. Ved omkobling må du følge veiledningen vedrørende ledningsføring på koblingsskjemaet. I tillegg må innstillingen til varmeeffekten justeres på maskinen.

Oppstilling og tilkobling

Tørketrommelen kan enten tilkobles via en fasttilkobling eller via en stikkontakt iht. IEC 60309-1. For en fasttilkobling må det på oppstillingsstedet være en allpolet skilleanordning.

Som skilleanordning gjelder brytere med en kontaktåpning på mer enn 3 mm. Dette er f.eks. overstrømvern, sikringer og jordfeilbrytere (IEC/EN 60947).

Skilleanordningen (inkludert stikkontakten) må være sikret mot at maskinen slås på uten grunn og tillatelse, når en permanent utkobling av energitilførselen ikke skal overvåkes fra hvert tilkoblingssted.

Tips: Tørketrommelen bør helst tilkobles via en stikkontakt, slik at det blir lettere å gjennomføre elektriske sikkerhetskontroller (f.eks. i forbindelse med vedlikehold).

► Innretninger som automatisk kobler ut tørketrommelen (f.eks. tidsur) må ikke installeres.

Luftinnsugningsområde

Lufttilførselen til kjøleren skjer via luftinnsugningsåpningen foran på tørketrommelen og tas direkte fra oppstillingsrommet.

I luftinnsugningsåpningen til tørketrommelen er det et lofilter som du må rengjøre regelmessig ved å stryke loen av filterflaten med fingrene.

Luftinnsugningsåpningen må ikke blokkeres eller tildekkes!

Åpning for luftutslipp

På grunn av den lukkede luftkretsen til varmpumpetørketrommelen, behøver du ikke en separat utluftningsledning.

Den varme luften som blåses ut etter å ha kjølt ned kondenskassen varmer opp romluften. Sørg derfor for tilstrekkelig utluftning av rommet, f.eks. ved hjelp av ventilasjonsåpninger som ikke kan lukkes. Hvis rommet ikke er tilstrekkelig ventilert, forlenges tørketiden og tørketrommelen bruker mer energi.

Luftutslippsåpningen må ikke blokkeres eller tildekkes!

Kondensatavløp

Varmepumpen i denne tørketrommelen arbeider etter kondenseringsprinsippet. I oppstillingsrommet må det installeres et separat gulvavløp for kondensat som oppstår under tørking.

Kondensatavløpet befinner seg på baksiden av varmpumpetørketrommelen. Kondensatet kan føres gjennom et rør som er lagt med fall til gulvavløpet. Du må sørge for at kondensatet ikke kan renne tilbake i tørketrommelen igjen.

Kommunikasjonsmodul XKM232

Det serielle RS 232-grensesnittet til tørketrommelen kan etterutstyres via kommunikasjonsmodulen XKM RS 232 (Miele-tilbehør), som er å få som ekstrautstyr. Kommunikasjonsmodulen skal kun brukes i Miele Professional-maskiner, som er utstyrt med en tilsvarende modulsjakt.

Datagrensesnittet via kommunikasjonsmodulen XKM RS 232 er i samsvar med lavspenningsdirektivet (SELV) iht. EN 60950.

Det er kun maskiner, som er i samsvar med lavspenningsdirektivet (SELV), som kan tilkobles grensesnittet.

Kommunikasjonsmodul XKM RS 232 leveres sammen med en forbindelseskabel og en DSUB-plugg.

Tekniske data

Elektrotilkobling

Spenning	Se typeskiltet
Frekvens	Se typeskiltet
Totaleffekt	Se typeskiltet
Strømopptak	Se typeskiltet
Varmeeffekt	Se typeskiltet
Nødvendig sikring	Se typeskiltet

Oppstillingsdata

Maskinbredde totalt	711 mm
Maskinhøyde totalt	1800 mm
Maskindybde totalt	1075 mm
Maskinbredde (uten påbygningsdel)	708 mm
Maskinhøyde (uten påbygningsdel)	1800 mm
Maskindybde (uten påbygningsdel)	999 mm
Maskinvekt (netto)	202 kg
Maksimal gulvbelastning under drift	2220 N
Minste bredde transportåpning (innerklaring)	725 mm
Anbefalt avstand fra maskinfront til vegg	1500 mm

Maskinutslipp

Gjennomsnittlig varmeavgivelse til oppstillingsrommet	650 W
A-vurdert lydeffekt iht. EN ISO 9614-2	71 dB (A)
A-vurdert støynivå iht. EN ISO 11204 på arbeidsplassen	57 dB (A)



Miele

Miele AS

Nesbruveien 71

1394 NESBRU

Postboks 194

1378 NESBRU

Telefon 67 17 31 00

Telefax 67 17 31 10

Internett: www.miele.no/professional

E-post: professional@miele.no

Foretaksnr. NO 919 157 089 MVA



Miele & Cie. KG

Carl-Miele-Straße 29, 33332 Gütersloh, Tyskland