



## Інструкція з монтажу й експлуатації Винна шафа



**Обов'язково** прочитайте дану інструкцію з експлуатації перед установкою, підключенням та підготовкою до роботи. Тим самим Ви зможете захистити себе та запобігти пошкодженню.

# ЗМІСТ

---

<b>Заходи безпеки та застереження</b> .....	4
<b>Ваш внесок в охорону навколишнього середовища</b> .....	14
<b>Енергозбереження</b> .....	15
<b>Опис приладу</b> .....	16
<b>Устаткування</b> .....	18
Супутнє устаткування .....	18
Устаткування, що можна придбати додатково .....	18
<b>Ввімкнення і вимкнення винного холодильника</b> .....	19
Перед першим використанням .....	19
Ввімкнення винної шафи .....	19
Вимкнення попереджувального сигналу .....	19
Вимкнення винної шафи .....	20
У разі тривалої відсутності .....	20
<b>Програмування інших установок</b> .....	21
Блокування  .....	21
Увімкнення/вимкнення блокування .....	21
Змінення яскравості індикатора температури .....	22
<b>Оптимальна температура і якість повітря</b> .....	23
Оптимальна температура .....	23
Налаштування температури .....	24
Можливі значення для налаштування температури .....	25
Індикація температури .....	25
Якість і вологість повітря .....	26
Функція DunaCool (постійна вологість)  .....	26
Провітрювання за допомогою фільтра Active AirClean .....	27
<b>Сигнал про підвищення температури/відчинені дверцята</b> .....	28
Попередження про підвищення температури .....	28
Сигнал про відчинені дверцята .....	29
<b>Освітлення презентації</b> .....	30
Увімкнення й вимкнення презентаційного підсвічування .....	30
Налаштування яскравості освітлення презентації .....	30
<b>Зберігання пляшок вина</b> .....	31
Дерев'яні решітки .....	32
Перестановка дерев'яних решіток .....	32
Максимальна ємність .....	33

<b>Автоматичне розморожування</b> .....	34
<b>Чищення та догляд</b> .....	35
Вказівки щодо вибору мийних засобів .....	35
Перш ніж очищувати ванну шафу .....	36
Внутрішня поверхня, устаткування, дверцята приладу .....	36
Очищення вентиляційних профілів .....	36
Очищення ущільнення дверцят .....	36
Очищення повітряного фільтра .....	37
Після чищення.....	37
<b>Фільтр Active AirClean</b> .....	38
Заміна фільтра Active AirClean .....	38
<b>Що робити, якщо ...</b> .....	39
<b>Причини звуків</b> .....	44
<b>Сервісна служба та гарантія</b> .....	45
Куди звертатись у разі виникнення несправностей .....	45
База даних EPREL .....	45
Гарантійний строк.....	46
<b>Підключення електроживлення</b> .....	47
<b>Вказівки щодо монтажу</b> .....	48
Місце встановлення.....	48
Встановлення в комбінації Side-by-side .....	49
Кліматичний клас.....	49
Вентиляція.....	50
Розміри вбудовування.....	52
Вид зверху.....	53
<b>Змінення сторони відкриття дверцят</b> .....	54
<b>Втоплений монтаж винної шафи</b> .....	57
Підготовка винної шафи .....	58
Регулювання висоти винної шафи під час встановлення поруч із вищими меблевими дверцятами .....	60
Просування шафи в нішу .....	61
Кріплення шафи в ніші .....	62
Регулювання розміщення дверцят приладу відповідно до його стінок ...	63

## Заходи безпеки та застереження

---

Ця винна шафа відповідає нормам технічної безпеки. Неправильна експлуатація може призвести до травмування людей і пошкодження приладу.

Перш ніж розпочинати використовувати винну шафу, уважно прочитайте інструкцію з монтажу й експлуатації. Вона містить важливі вказівки щодо встановлення, безпеки, використання та обслуговування. Так можна запобігти травмуванню користувачів і пошкодженню винної шафи.

Відповідно до норми IEC 60335-1 компанія Miele наполегливо рекомендує прочитати та враховувати попередження, вказівки з безпеки та встановлення винної шафи.

Компанія Miele не може нести відповідальність за пошкодження, причиною яких стало ігнорування цих вказівок.

Дбайливо зберігайте цю інструкцію з монтажу й експлуатації та за можливості передайте її наступному власнику приладу.

 **Небезпека травмування битим склом.**

У місцевості понад 1 500 м над рівнем моря скло дверцят може тріснути внаслідок зміни тиску.

Гострі уламки можуть спричинити травми.

### Належне використання

▶ Винну шафу слід використовувати в побуті й за інших подібних умов, зокрема

- у магазинах, офісах та в інших робочих середовищах;
- у сільськогосподарській нерухомості
- у готелях, мотелях тощо.

Винна шафа не передбачена для зовнішнього використання.

▶ Використовуйте прилад виключно у домашньому господарстві для зберігання вина.

Використання приладу з іншою метою є неприпустимим.

▶ Прилад не призначений для зберігання і охолодження медикаментів, плазми крові, лабораторних препаратів або подібних медичних речовин і продуктів. Неправильне використання приладу може призвести до пошкодження продуктів, що зберігаються, або до їх псування. Загалом прилад не призначений для використання в вибухонебезпечних місцях.

Компанія Miele не несе відповідальності за можливі пошкодження, причиною яких є неналежне використання або неправильна експлуатація приладу.

▶ Особам (зокрема дітям), які за станом здоров'я або за браком досвіду чи відповідних знань не можуть впевнено користуватися шафою, не рекомендується експлуатувати винну шафу без нагляду з боку відповідальної особи.

Таким особам можна використовувати винну шафу без нагляду лише за умови, що вони отримали інструктаж щодо безпечної експлуатації та розуміють пов'язані з експлуатацією небезпеки.

## Заходи безпеки та застереження

---

### Якщо Ви маєте дітей

- ▶ Діти до 8 років повинні перебувати на безпечній відстані від приладу або під постійним наглядом.
- ▶ Діти старші 8 років можуть використовувати винну шафу без нагляду, якщо вони настільки опанували роботу з нею, що можуть робити це впевнено. Діти повинні розуміти можливу небезпеку, пов'язану з використанням приладу.
- ▶ Дітям не дозволяється очищувати прилад без нагляду.
- ▶ Не залишайте без нагляду дітей, якщо вони знаходяться поблизу приладу. Ніколи не дозволяйте дітям грати із приладом.
- ▶ Небезпека задухи! Діти під час гри можуть залізти в пакувальний матеріал (наприклад, пластикову плівку) або вдягти його на голову і затягнути. Тримайте пакувальний матеріал подалі від дітей.

### Техніка безпеки

► Система циркуляції холодоагенту перевірена на герметичність. Винна шафа відповідає нормам безпеки та чинним директивам ЄС.



► Ця винна шафа містить холодоагент ізобутан (R600a) – високо-екологічний природний газ, який є легкозаймистим. Цей холодоагент не пошкоджує озоновий шар і не посилює парниковий ефект.

Використання цього екологічного холодоагенту частково сприяє підвищенню рівня експлуатаційних шумів. Окрім шуму під час роботи компресора в загальному циркуляційному контурі холодоагенту можуть утворюватись аеродинамічні шуми. На жаль, цих ефектів уникнути неможливо, проте вони не впливають на продуктивність винної шафи.

Під час транспортування та вбудовування/встановлення винної шафи переконайтеся, що жодну частину циркуляційного контуру не пошкоджено. Викид холодоагенту може спричинити травми очей.

У разі пошкодження:

- Уникайте відкритого полум'я або джерел іскріння.
- Від'єднайте винну шафу від електромережі.
- Провітріть приміщення, у якому стоїть прилад, протягом кількох хвилин.
- Зверніться до сервісної служби.

## Заходи безпеки та застереження

---

- ▶ Чим більше холодоагенту у винній шафі, тим більшим має бути приміщення, у якому таку винну шафу встановлюватимуть. У разі витоку в надто малих приміщеннях можливе виникнення легкозаймистої газоповітряної суміші. Для 11 г холодоагенту слід використовувати приміщення не менше 1 м<sup>3</sup>. Кількість холодоагенту вказано на заводській табличці всередині винної шафи.
- ▶ Технічні характеристики (запобіжник, напруга і частота живлення), вказані на типовій табличці повинні відповідати даним електромережі, щоб запобігти пошкодженню приладу. Порівняйте їх перед підключенням або проконсультуйтеся з фахівцем-електриком.
- ▶ Електробезпека приладу гарантована тільки в тому випадку, якщо він підключений до системи захисного заземлення згідно інструкцій. Дуже важливо дотримуватись цієї основної умови забезпечення електробезпеки. У разі сумніву проконсультуйтеся із фахівцем-електриком.
- ▶ Надійну та бездоганну роботу винного холодильника буде забезпечено лише у випадку його підключення до громадської електромережі.
- ▶ У випадку ушкодження мережевого кабелю його заміна повинна виконуватися фахівцями, авторизованими фірмою Miele, щоб уникнути виникнення небезпеки для користувача.
- ▶ Багатомісні розетки не забезпечують належної безпеки (небезпека займання внаслідок перегріву). Не підключайте за їх допомогою прилад до електромережі.
- ▶ Якщо вода потрапить на струмопровідні деталі або на мережевий кабель, це може призвести до короткого замикання. Тому винну шафу не слід використовувати в приміщеннях із підвищеною вологістю чи приміщеннях, де трапляється розбризкування води (наприклад, у гаражах чи пральнях).
- ▶ Цей винний холодильник не можна використовувати в нестационарних умовах (наприклад, кораблях).



## Заходи безпеки та застереження

---

- ▶ Пошкодження приладу можуть становити загрозу Вашій безпеці. Перевірте відсутність зовнішніх пошкоджень. У випадку їх наявності не вмикайте прилад.
- ▶ Експлуатуйте прилад тільки у вмонтованому стані, щоб була гарантована його надійна та безпечна робота.
- ▶ Під час проведення робіт з монтажу та обслуговування, а також при здійсненні ремонтних робіт необхідно від'єднати прилад від мережі. Прилад вважається повністю відімкнутим від електромережі лише тоді, якщо виконана одна із наступних вимог:
  - вимкнено запобіжники на електрощитку або
  - повністю викручено нарізний запобіжник на електрощитку, або
  - мережевий кабель вийнятий з розетки. При від'єднанні від мережі не тягніть за провід, тримайтеся за вилку.
- ▶ Внаслідок неправильно виконаних робіт з монтажу, техобслуговування або ремонтних робіт може виникнути серйозна небезпека для користувача. Роботи з монтажу та обслуговування повинні виконувати лише авторизовані фахівці Miele.
- ▶ Гарантія втрачає силу, якщо ремонтні роботи винного холодильника були проведені не авторизованими фахівцями Miele.
- ▶ Пошкоджені деталі необхідно замінювати виключно оригінальними запчастинами Miele. Тільки за такої умови Miele гарантує, що деталі повністю відповідають вимогам безпеки.

## Заходи безпеки та застереження

---

▶ Цю винну шафу оснащено спеціальним освітлювальним засобом через особливі вимоги (наприклад, щодо температури, вологості, хімічної стійкості, зносостійкості та вібрації). Цей елемент освітлення можна використовувати лише за прямим призначенням. Елемент освітлення непридатний для освітлення приміщень. Сервісне обслуговування повинні виконувати лише вповноважені спеціалісти або фахівці сервісної служби Miele. Ця винна шафа містить декілька джерел освітлення, які, зазвичай, належать до класу енергоефективності E.

### Належне використання

▶ Прилад розраховано для певного кліматичного класу (кімнатна температура), який необхідно дотримуватися. Кліматичний клас зазначено на типовій табличці всередині приладу. Більш низька температура веде до збільшення часу простою компресора, у результаті прилад не зможе підтримувати необхідну температуру.

▶ Вентиляційні отвори не повинні бути закриті або заставлені. Необхідно забезпечити вільне відведення повітря. Внаслідок цього зростуть витрати електроенергії, крім того, не виключена ймовірність пошкодження окремих елементів конструкції.

▶ Якщо ви зберігаєте у винній шафі продукти з вмістом жиру або масла, стежте, щоб жир або масло випадково не пролилися на пластикові деталі приладу. Від такого контакту в пластику можливе утворення деформаційних тріщин, що призведе до його пошкодження та псування.

▶ Небезпека займання та вибуху. Заборонено зберігати в приладі вибухонебезпечні матеріали (наприклад, аерозолі). Займісті газу можуть зайнятися від електричних деталей.

▶ Вибухонебезпечно. Не використовуйте в приладі електричні пристрої. Це може спричинити утворення іскор.

### Приладдя й запчастини

- ▶ Використовуйте виключно оригінальне устаткування Miele. Під час встановлення або вбудування інших деталей право на гарантійне обслуговування буде втрачене, а також може відбутися втрата гарантованої якості приладу.
- ▶ Miele надає гарантію на постачання запчастин після завершення серійного виробництва вашої винної шафи на термін до 15 років (не менше 10 років).

## Заходи безпеки та застереження

---

### Чищення та догляд

- ▶ Забороняється обробляти ущільнення дверцят за допомогою масел і жирів.  
Внаслідок цього ущільнення стане згодом пористим.
- ▶ Пара за умови використання пароочищувачів може потрапити на електричні деталі і спричинити коротке замикання.  
Не використовуйте для чищення приладу пароочищувачі.
- ▶ Гострі предмети пошкоджують холодогенератор і прилад може вийти з ладу. Тому не використовуйте гострі предмети для
  - очищення шару інею/льоду,
  - знімання етикеток/наклейок.

## Транспортування

- ▶ Транспортуйте прилад у вертикальному положенні і в транспортувальній упаковці, щоб уникнути пошкоджень..
- ▶ Небезпека травмування та пошкодження приладу. Транспортуйте винну шафу з допомогою другої особи, оскільки вона дуже важка.

## Утилізація старого приладу

- ▶ Утилізуючи стару винну шафу, необхідно вивести з ладу замок приладу.  
Саме це дасть змогу запобігти ситуаціям, коли діти під час гри замикаються всередині та наражають своє життя на небезпеку.
- ▶ Викид холодоагенту може спричинити травми очей! Стежте за тим, щоб не пошкодити деталі морозильного контуру, наприклад,
  - проколюванням каналів холодоагенту у випарнику,
  - згинанням циркуляційних трубок,
  - нанесенням подряпин на покриття.

# Ваш внесок в охорону навколишнього середовища

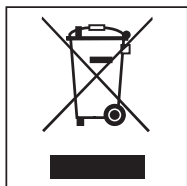
## Утилізація транспортувальної упаковки

Упаковка захищає прилад від пошкоджень під час транспортування. Матеріали, з яких виготовлена упаковка, безпечні для навколишнього середовища і легко утилізуються, тому підлягають переробці.

Повернення упаковки для її вторинної переробки дозволяє економно витратити сировину та зменшувати кількість відходів. Ваш продавець забере упаковку.

## Утилізація відпрацьованого приладу

Електричні та електронні прилади містять цінні матеріали. Вони також містять певні речовини, суміші та деталі, які необхідні для функціонування та безпеки приладів. За умов неналежного використання відпрацьованого приладу або його потрапляння в побутове сміття такі речовини можуть завдати шкоди здоров'ю людини або довкіллю. Тому в жодному разі не утилізуйте відпрацьований прилад разом зі звичайним побутовим сміттям.



Натомість віднесіть прилад до офіційного пункту утилізації відпрацьованих електричних і електронних приладів у своєму місті, віддайте продавцю або компанії Miele. За видалення особис-

тих даних на відпрацьованому приладі користувач несе юридичну відповідальність.

Простежте за тим, щоб до відправлення винної шафи на відповідну екологічну утилізацію її трубки не було пошкоджено.

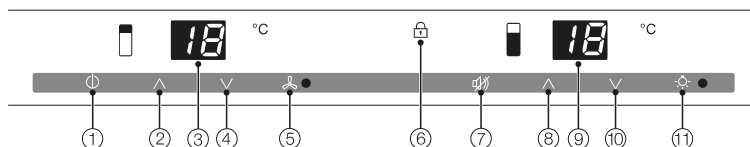
Так можна уникнути потрапляння в довкілля холодоагенту, що міститься в циркуляційному контурі, а також мастила з компресора.

Простежте, щоб до відправлення на утилізацію прилад зберігався в недоступному для дітей місці. Інформацію про це викладено в цій інструкції з монтажу й експлуатації в розділі «Заходи безпеки та застереження».

## Енергозбереження

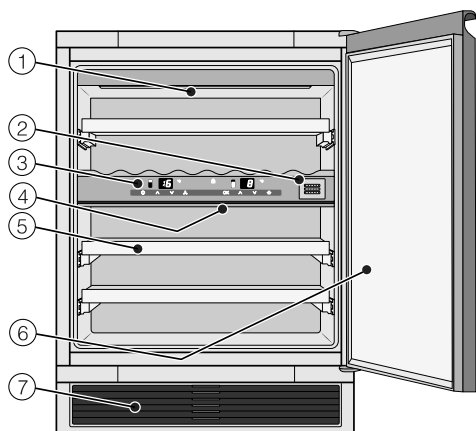
	Звичайні енерговитрати	Підвищені енерговитрати
<b>Установка та тех-обслуговування</b>	У провітрюваних приміщеннях.	У закритих, непровітрюваних приміщеннях.
	У місці без впливу прямих сонячних променів.	Під впливом прямих сонячних променів.
	Подалі від джерела тепла (радіатори, плита).	Поблизу джерела тепла (радіатори, плита).
	При оптимальній температурі в приміщенні близько 20 °С.	За високих температур від 25 °С.
	З незакритими вентиляційними отворами, що регулярно очищуються від пилу.	Із закритими або брудними вентиляційними отворами.
	Повітряний фільтр потрібно виймати принаймні раз на рік і очищувати за допомогою пилососа.	У разі наявності на повітряному фільтрі осаду пилу.
<b>Установка температури</b>	від 10 до 12 °С	Чим нижча встановлена температура, тим вище енергоспоживання!
<b>Експлуатація</b>	Розташування дерев'яних решіток, як їх було розміщено на заводі.	
	Відкривати дверцята на короткий час і лише за потреби. Добре сортувати вино.	Часте і тривале відкривання дверцят призводить до втрати холоду і потраплення в прилад теплого повітря. Прилад знову охолоджує повітря, за рахунок чого підвищується час роботи компресора.
	Не переповнюйте відділення, щоб повітря могло циркулювати.	Ускладнена циркуляція повітря призводить до зниження продуктивності приладу.

## Опис приладу



- ① Увімкнення й вимкнення усієї винної шафи
- ② Налаштування температури у верхній температурній зоні винної шафи (∧ для підвищення температури)
- ③ Індикатор температури у верхній температурній зоні винної шафи
- ④ Налаштування температури у верхній температурній зоні винної шафи (∨ для зниження температури)
- ⑤ Увімкнення й вимкнення функції DynaCool (постійна вологість) і контрольних ламп
- ⑥ Контрольні лампи для блокування (видимі в разі увімкнення блокування)
- ⑦ Вимкнення сигналу про відчинені дверцята або підвищення температури
- ⑧ Налаштування температури у нижній температурній зоні винної шафи (∧ для підвищення температури)
- ⑨ Індикатор температури у нижній температурній зоні винної шафи
- ⑩ Налаштування температури у нижній температурній зоні винної шафи (∨ для зниження температури)
- ⑪ Увімкнення й вимкнення презентаційного підсвічування й контрольних ламп





- ① Полиці, що освітлюються  
(в обох температурних зонах)
- ② Фільтр Active AirClean
- ③ Керування верхньою та нижньою температурними зонами/  
ізолюючі пластини для термічного розподілення температурних зон
- ④ Ізоляційна планка для термічного розподілення температурних зон
- ⑤ Дерев'яні решітки
- ⑥ Скляні дверцята із захисним склом від УФ-випромінювання
- ⑦ Вентиляційна решітка, позаду якої розміщено повітряний фільтр

# Устаткування

---

## Супутнє устаткування

### Фільтр Active AirClean

Фільтр Active AirClean забезпечує оптимальну фільтрацію повітря і відповідно високу якість повітря в приладі.

### Фільтр повітря

Фільтр повітря за вентиляційною решіткою запобігає зниженню потужності охолодження внаслідок відкладень пилу.

## Устаткування, що можна придбати додатково

Компанія Miele розробила допоміжне устаткування та засоби для очищення та догляду за Вашим приладом.

### Універсальна серветка з мікрофібри

Серветка з мікрофібри допомагає видалити відбитки пальців і незначні забруднення на фронтальній поверхні з нержавіючої сталі, панелі управління, вікнах, меблях, вікнах авто та інше.

### Набір серветок MicroCloth

До набору серветок MicroCloth входить універсальна серветка, серветка для скла та серветка для блискучих поверхонь.

Серветки дуже міцні на розрив і стійкі до зношування. Протирати серветкою з делікатною мікрофіброю забезпечує дуже високу ефективність очищення.

### Фільтр Active AirClean

Опис див. «Устаткування, що входить до комплекту».

Устаткування, що можна придбати додатково, Ви можете замовити в онлайн-магазині Miele. Також можна придбати ці продукти в сервісній службі Miele (див. кінець інструкції з експлуатації) та в спеціалізованому магазині Miele.

# Ввімкнення і вимкнення винного холодильника

## Перед першим використанням

### Пакувальний матеріал

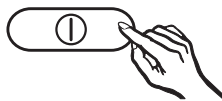
- Вийміть непотрібну упаковку зсередины приладу.

### Очищення винної шафи

Обов'язково візьміть до уваги інструкції з розділу «Чищення та догляд».

- Промийте внутрішню частину приладу й устаткування.

## Ввімкнення винної шафи



- Натисніть кнопку для ввімкнення й вимкнення всієї винної шафи, щоб засвітилися індикатори температури.

Прозвучить попереджувальний сигнал. Винна шафа починає охолоджуватись. Під час відчинення дверцят вмикатиметься внутрішнє освітлення.

## Вимкнення попереджувального сигналу

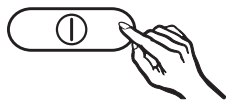


- Натисніть кнопку для вимкнення сигналу про відчинені дверцята або підвищення температури.

Попереджувальний сигнал вимкнено. Індикатори температури блиматимуть, доки не буде досягнуто встановлених температур.

## Ввімкнення і вимкнення винного холодильника

### Вимкнення винної шафи



- Натискайте кнопку для ввімкнення й вимкнення всієї винної шафи, доки індикатори температури не згаснуть.

Охолодження вимкнеться. (Якщо охолодження не вимикається, можливо, увімкнено блокування (див. розділ «Додаткові налаштування – блокування»!)

### У разі тривалої відсутності

Якщо ви тривалий час не будете користуватися приладом:

- Вимкніть винну шафу.
- Витягніть мережеву вилку з розетки або вимкніть запобіжник на щитку.
- Очистьте винну шафу.
- Залиште прилад відкритим для провітрювання, щоб уникнути утворення запаху.

У залишеній на тривалий час із зачиненими дверцятами, вимкнутій, але не вимитій винній шафі може з'явитися цвіль.

Очистіть винну шафу.

## Блокування

Використовуючи функцію блокування, ви зможете запобігти небажаному вимкненню винної шафи.

## Увімкнення/вимкнення блокування



- Утримуйте кнопку для увімкнення й вимкнення функції DynaCool натиснутою приблизно 5 секунд.

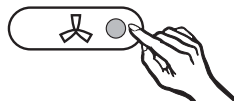
Контрольні лампи кнопки почнуть блимати, а на індикаторі температури нижньої температурної зони (індикатор праворуч) блиматиме  $\epsilon$ .




- Ще раз натисніть кнопку для увімкнення й вимкнення функції DynaCool.

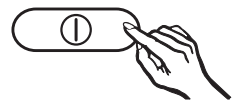


- Натиснувши кнопки налаштування температури, ви зможете вибрати опцію  $\epsilon U$  або  $\epsilon I$ :  
 $U$ : блокування вимкнено;  
 $I$ : блокування увімкнено.



- Натисніть кнопку для увімкнення й вимкнення функції DynaCool, щоб зберегти налаштування.

Якщо блокування увімкнено, світитиметься контрольна лампа блокування .



- Завершіть роботу в режимі налаштування, натиснувши кнопку для увімкнення й вимкнення всієї винної шафи.

В іншому разі через 2 хвилини електронне обладнання перемкне систему на роботу у звичайному режимі.

## Програмування інших установок

### Змінення яскравості індикатора температури

Під час доставки яскравість індикатора температури винної шафи буде встановлено на *h1*.

Проте ви можете змінити яскравість цього індикатора (зміни буде застосовано до всіх індикаторів температури):

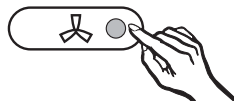


- Утримуйте кнопку для ввімкнення й вимкнення функції DynaCool натиснутою приблизно 5 секунд.

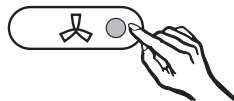
Контрольні лампи кнопки почнуть блимати, а на індикаторі температури нижньої температурної зони (індикатор праворуч) блиматиме *c*.



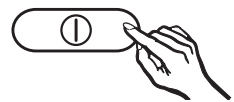
- Натискайте кнопки налаштування температури, доки на індикаторі не з'явиться *h*.



- Ще раз натисніть кнопку для ввімкнення й вимкнення функції DynaCool. На індикаторі з'явиться *h*.
- Тепер яскравість підсвічування кнопки змінити, натиснувши кнопки налаштування температури. Ви можете вибирати ступені 1–5:  
*1*: мінімальна яскравість;  
*5*: максимальна яскравість.



- Натисніть кнопку для ввімкнення й вимкнення функції DynaCool, щоб зберегти налаштування.



- Завершіть роботу в режимі налаштування, натиснувши кнопку для ввімкнення й вимкнення всієї винної шафи. В іншому разі через 2 хвилини електронне обладнання автоматично переключить систему на роботу у звичайному режимі.

# Оптимальна температура і якість повітря

Під час зберігання вин відбувається постійний процес їхнього дозрівання залежно від умов навколишнього середовища. Вирішальним для тривалого зберігання вина є не лише температура, але й якість повітря.

При постійній температурі, яка підходить для вина, підвищеній вологості повітря, а також відсутності запахів у цій винній шафі створюються оптимальні умови для зберігання Вашого вина.

Додатково винний холодильник (на відміну від звичайного холодильника) гарантує захист від вібрації, так що на процес дозрівання вина ніщо не впливає.

## Оптимальна температура

Вино можна зберігати при температурі від 6 до 18 °C. Якщо Ви хочете зберігати разом червоне і біле вино, оберіть температуру 12 - 14 °C. Така температура підійде для обох видів вина. Червоне вино потрібно вийняти і відкрити щонайменше за 2 години перед споживанням, щоб воно збагатилось киснем і розкрився його аромат.

При високій температурі зберігання (понад 22 °C) вино швидко дозріває, його аромат не може розкритися. При низькій температурі (нижче 5 °C) вино навпаки не може дозріти.

При підвищенні температури вино розправляється, при зниженні - стискається, тому температурні коливання означають стрес для вина, перешкоджаючи таким чином дозріванню. Тому дуже важливо, щоб коли-

вання практично були відсутні і температура підтримувалася на одному рівні.

Сорти вина	Рекомендована температура вживання*
Легке, фруктове червоне вино:	від +14 °C до +16 °C
Міцне червоне вино:	+18 °C
Рожеве вино:	від +8 °C до +10 °C
Вишукане ароматне біле вино:	від +8 °C до +12 °C
Міцне або солодке біле вино:	від +12 °C до +14 °C
Шампанське, ігристе вино, просекко:	від +6 °C до +10 °C

\* Зберігайте вино при температурі на 1–2 °C нижче, ніж рекомендована, оскільки під час розливу вина в келихи воно нагріється.

**Повідомлення:** Перед вживанням міцне червоне вино має постояти 2–3 години, щоб збагатитись киснем і щоб розкрився його аромат.

# Оптимальна температура і якість повітря

## Засоби безпеки при низьких температурах в приміщенні

Щоб на вино не впливали низькі температури, термостат забезпечить, щоб температура в приладі не могла сильно знизитись. Якщо температура в приміщенні знизиться, автоматично вмикається нагрівання приладу і підтримує сталу температуру в приладі. При подальшому зниженні температури прилад самостійно вимикається.

## Ізоляційна планка для термічного розподілення

У винній шафі встановлено фіксовану ізоляційну планку, яка розділяє камеру шафи на 2 зони з різними температурами. Це дає змогу одночасно зберігати різні сорти вин, наприклад червоне вино й шампанське.

## Налаштування температури

Температуру можна налаштувати, використовуючи дві кнопки, розташовані під індикатором температури.

- Для цього натисніть кнопки під відповідним індикатором температури.

При цьому натискання кнопки призведе до



- Зниження температури,



- Підвищення температури.

Під час налаштування температура, яку можна встановити, відобразиться, блимаючи.

Після натиснення кнопки на відповідному індикаторі температури буде показано такі зміни:

- Під час першого натискання: блиматиме останнє задане значення температури.
- Під час кожного з наступних натискань: значення температури змінюватиметься кроками в 1 °С.
- Під час утримання кнопки натиснутою: значення температури змінюватиметься послідовно.



# Оптимальна температура і якість повітря

Приблизно через 5 секунд після останнього натискання кнопки індикатор температури автоматично перемкнеться на фактичне значення температури, наразі задане у відділенні.

Обидва відділення по чергово охолоджуватимуться, тому залежно від кількості вина, що зберігається, для досягнення потрібної температури й регулювання температури на індикаторі може знадобитися кілька годин. Якщо після вказаного часу температура буде занадто високою або низькою, задайте температуру повторно.

## Можливі значення для налаштування температури

Температуру в обох температурних зонах можна налаштувати в діапазоні 5–20 °С.

## Індикація температури

Індикатори температури на панелі керування вказують на фактичну температуру винної шафи під час роботи у звичайному режимі.


Індикатор температури блимає, якщо

- налаштування температури змінено,
- температура в одному з відділень відрізняється від заданої температури на понад 5 °С.

# Оптимальна температура і якість повітря

## Якість і вологість повітря

У звичайному холодильнику вологість повітря занадто низька для зберігання вина, тому він не придатний для цього. Висока вологість повітря дуже важлива для зберігання вина, оскільки таким чином корок залишається вологим. При низькій вологості корок ззовні висихає, через що може знизитися герметичність закупорювання пляшки. З цієї причини пляшки з вином мають зберігатися в лежачому положенні, щоб із середини корок змочувався вином. Якщо повітря потрапить у пляшку, вино неодмінно зіпсується.

 **Небезпека пошкодження через додаткове зволоження.**

З підвищенням вологості на внутрішніх стінках утворюється конденсат. Він може спричинити пошкодження приладу, зокрема корозію.

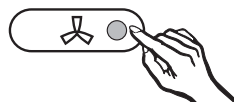
**Не** підвищуйте вологість у холодильнику додатково, наприклад, ставлячи склянки з водою.

## Функція DynaCool (постійна вологість)

За допомогою функції DynaCool можна підвищити рівень відносної вологості в усій винній шафі. Одночасно вологість і температура розподіляються рівномірно, щоб знизити ваше вино зберігалось так само добре. Так всередині приладу тривалий час пануватимуть умови, що відповідатимуть клімату винного погребу.

## Ввімкнення DynaCool

Якщо ви хочете використовувати шафу для тривалого зберігання вина, рекомендовано одразу ввімкнути функцію DynaCool.



- Натисніть кнопку для ввімкнення й вимкнення функції DynaCool, щоб засвітилася контрольна лампа.

Крім того, якщо не ввімкнути функцію DynaCool, під час кожної активації охолодження у винній шафі автоматично вмикатимуться вентилятори. Це дає змогу гарантувати забезпечення оптимального клімату для зберігання вина.

Коли дверцята відчиняються, вентилятор автоматично вимикається на певний час!

## Вимкнення DupaCool

Оскільки під час увімкнення функції DupaCool дещо збільшуються витрати енергії й винна шафа працює дещо голосніше, ви можете час від часу вимикати цю функцію.



- Натисніть кнопку для увімкнення й вимкнення функції DupaCool, щоб контрольна лампа згасла.

## Провітрювання за допомогою фільтра Active AirClean

Фільтр Active AirClean забезпечує оптимальне провітрювання й гарантує надзвичайно чисте повітря.

Фільтр Active AirClean пропускає свіже повітря у винну шафу.

Після цього повітря рівномірно розподіляється в камері за допомогою вентиляторів (функція DupaCool).

А фільтрація зовнішнього повітря за допомогою фільтра Active AirClean гарантує, що у винну шафу потраплятиме лише повітря, що не містить пилу й сторонніх запахів.

Так ваше вино буде захищено від впливу сторонніх запахів, які можуть потрапляти в пляшку з вином через пробку.

Фільтр Active AirClean потрібно замінювати принаймні раз на 12 місяців. Зверніться в службу підтримки клієнтів Miele, щоб отримати фільтр Active AirClean, або придбайте його на ринку чи в Інтернеті.

# Сигнал про підвищення температури/відчинені дверцята

Прилад оснащено системою звукового оповіщення, завдяки якій незначний підйом або падіння температури не залишаться без уваги і не зашкодять зберіганню вина.

## Попередження про підвищення температури

Якщо температура в температурній зоні перевищує нижній чи верхній температурний діапазон, лунає попереджувальний сигнал. Одночасно блимає відповідний індикатор температури.

Те, коли винна шафа розпізнає температурний діапазон як надто теплий чи надто холодний, залежить від заданої температури.

Наприклад, звуковий і візуальний сигнали з'являються,

- коли ви вмикаєте прилад і температура в одній із температурних зон значно відрізняється від встановленої,
- коли під час сортування або виймання пляшок вина з приміщення в прилад потрапляє дуже багато теплого повітря,
- коли ви кладете на зберігання велику кількість пляшок вина,
- після порушення електропостачання.

Щойно система вийде з аварійного режиму, попереджувальний сигнал вимкнеться, а індикатори температури світлитимуться, а не блиматимуть.

## Передчасне вимкнення сигналу зміни температури

Якщо вам заважає попереджувальний сигнал, його можна завчасно вимкнути.



- Натисніть кнопку для вимкнення сигналу підвищення температури.

Попереджувальний сигнал вимкнено. Відповідний індикатор температури блиматиме, доки система не вийде з аварійного стану.

# Сигнал про підвищення температури/відчинені дверцята

---

## Сигнал про відчинені дверцята

Якщо дверцята приладу залишаються відчиненими довше ніж 60 сек. лунає сигнал,

Як тільки дверцята приладу закриті, звучання сигналу припиняється.

## Попереднє вимкнення сигналу про відчинені дверцята

Якщо вам заважає попереджувальний сигнал, його можна завчасно вимкнути.



- Натисніть кнопку для вимкнення сигналу про відчинені дверцята.

Попереджувальний сигнал вимкнено.

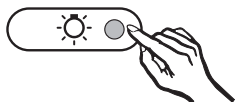
## Освітлення презентації

Якщо Ви хочете презентувати пляшки при зачинених дверцятах приладу, Ви можете налаштувати освітлення таким чином, щоб воно залишалось ввімкненим при зачинених дверцятах.

Кожна температурна зона оснащена власним освітленням, так що освітлюються всі зони.

Завдяки використанню LED в освітленні, виключається вплив на вино внаслідок підвищення температури або ультрафіолетового випромінювання.

### Ввімкнення й вимкнення презентаційного підсвічування



- Натисніть кнопку для ввімкнення й вимкнення презентаційного підсвічування, щоб засвітилася контрольна лампа.

Тепер внутрішнє освітлення в обох температурних зонах працюватиме, навіть якщо дверцята приладу зачинено.

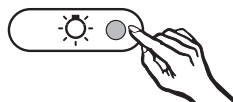
### Щоб вимкнути презентаційне підсвічування,

- Натисніть кнопку для ввімкнення й вимкнення презентаційного підсвічування, щоб контрольна лампа вимкнулася.

Тепер внутрішнє освітлення вимкнено, якщо дверцята зачинені.

### Налаштування яскравості освітлення презентації

Яскравість освітлення презентації можна змінювати.



- Натисніть кнопку для ввімкнення й вимкнення презентаційного підсвічування й утримуйте її.
- Під час цього також натисніть кнопки налаштування температури.

При цьому натискання кнопки призведе до



- Освітлення буде темнішим



- Освітлення буде яскравішим.

**⚠** Небезпека ураження струмом через світлодіодну підсвітку.

Це підсвічування відповідає групі ризику ГР 2. Якщо плафон пошкоджено, існує небезпека ураження зору.


Якщо плафон несправний, ніколи не дивіться на підсвічування зблизька через оптичні інструменти (наприклад, лупу тощо).

Вібрації та переміщення негативно впливають на процес дозрівання вина, що може навіть вплинути на його смак.

Щоб під час виймання одних пляшок вина забезпечити спокійне зберігання інших, за можливості зберігайте вина одного сорту поруч на одній полиці. Крім того, не складайте пляшки одна на одну.


Краще зберігати пляшки в горизонтальному положенні, щоб корок завжди залишався вологим, і в пляшку не потрапляло повітря.

**Повідомлення:** Крім того, рекомендовано збільшити рівень вологості у винній шафі для пляшок вина з корком (див. розділ «Оптимальна температура та якість повітря», підрозділ «Використання DynaCool (постійне підтримання вологості)»).  
✂️

 **Небезпека травмування** пляшками, що падають.

Пляшки можуть приклеїтися до дерев'яної решітки знизу й випасти з винної шафи під час витягання решітки.

Завжди витягайте дерев'яну решітку обережно.

 **Небезпека травмування та** пошкодження через бите скло.

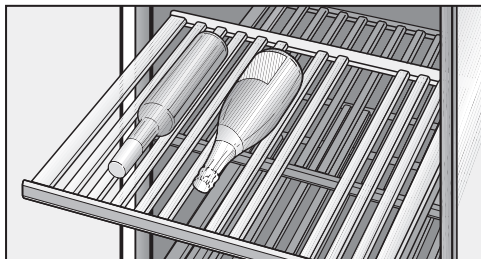
Якщо закрити скляні дверцята тоді, коли дерев'яна решітка або пляшки вина виступають вперед, це може стати причиною пошкодження дверцят.

Стежте за тим, щоб дерев'яна решітка чи пляшки вина не виступали вперед!

Не закривайте вентиляційну решітку на задній стінці – це важливо для потужності охолодження!

# Зберігання пляшок вина

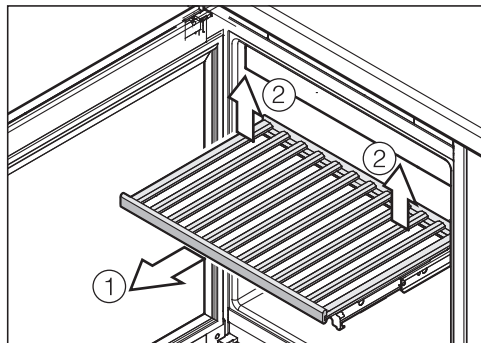
## Дерев'яні решітки



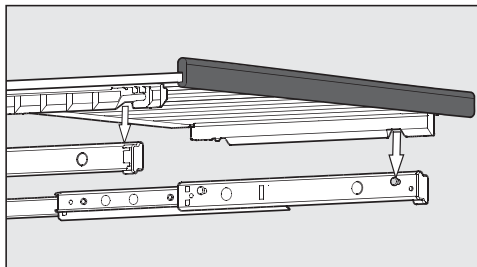
Напрямні дерев'яних решіток можна висувати далеко вперед, щоб було зручно ставити і виймати пляшки.

## Перестановка дерев'яних решіток

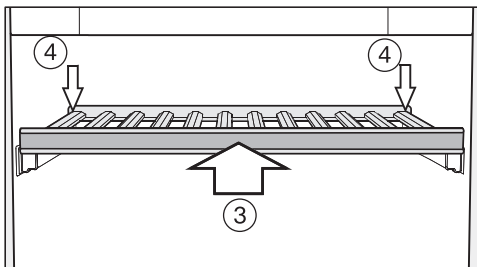
За бажанням ви можете вийняти решітку і знову її встановити.



- Потягніть решітку вперед до упору ①.
- Від'єднайте задню частину решітки, підіймаючи її праву й ліву сторони ②.
- Вийміть решітку, потягнувши її вперед.



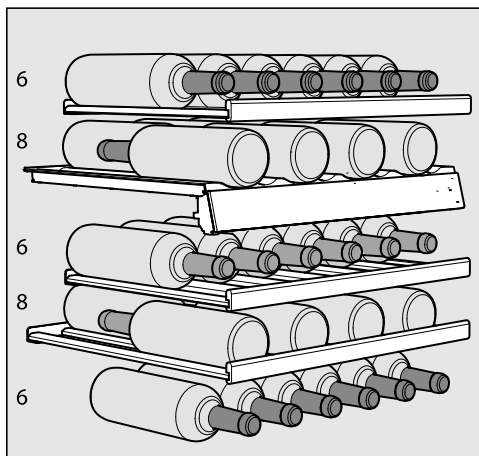
- Установіть решітку на вийняті напрямні. Отвори на решітці підходять для кріпильних гвинтів на напрямних.



- Вставте решітку до упору у винну шафу ③.
- Повністю втисніть решітку, щоб вона зафіксувалася спереду.
- Втисніть решітку ззаду, щоб вона зафіксувалася в задній частині приладу ④.



### Максимальна ємність



У винній шафі можна зберігати максимум 34 пляшки (0,75 л; форма пляшки: пляшка для Бордо): 14 пляшок у верхній зоні, і 20 – у нижній.

Проте, щоб розмістити 34 пляшки, потрібно встановити всі решітки.




Кожну решітку можна навантажувати максимум на 25 кг! Не кладіть пляшки вина, що на дерев'яних решітках, одна на одну!

## **Автоматичне розморожування**

---

Винний холодильник розморожується автоматично.

Стежте за тим, щоб у систему електроніки, вентиляційну решітку чи систему освітлення не потрапила вода.

 **Небезпека пошкодження через потрапляння вологи.**

Пара пароочищувача може пошкодити пластик і електричні деталі. Не використовуйте пароочищувачі для чищення винної шафи.

Типову табличку всередині приладу не можна виймати. Вона знадобиться в разі виникнення несправності!

## Вказівки щодо вибору мийних засобів

Щоб не пошкодити зовнішні поверхні, **не застосовуйте для очищення**

- мийні засоби на основі соди, аміаку, кислоти чи хлориду
- мийні засоби для видалення накипу
- абразивні мийні засоби (наприклад, у вигляді порошку або паст, наждак)
- мийні засоби, що містять розчинники
- мийні засоби для очищення нержавіючої сталі
- засоби для чищення посудомийних машин
- спреї для чищення духових шаф
- засоби для чищення скла (виняток становить скло у дверцятах приладу)
- абразивні жорсткі губки та щітки (наприклад, губки для чищення каstrуль)
- губки з еластичного пінопласту
- гострі металеві скребки.

Для чищення внутрішнього простору приладу використовуйте лише прості побутові засоби для чищення й догляду.

Рекомендовано використовувати для чищення ледь теплу воду та трохи мийного засобу.

## Чищення та догляд

### Перш ніж очищувати ванну шафу

- Вимкніть винну шафу.
- Вийміть із приладу пляшки та покладіть їх у прохолодне місце.
- Дістаньте всі знімні деталі для чищення.

### Внутрішня поверхня, устаткування, дверцята приладу

Регулярно очищуйте винну шафу, щонайменше один раз на місяць. Не допускайте засихання забруднень, одразу видаляйте їх.


- Очистьте внутрішню поверхню ледь теплою водою й невеликою кількістю мийного засобу.
- Чистьте всі частини з дерева ледь вологим рушником. Він **не** має бути мокрим.
- Після чищення протріть камеру й деталі змоченою в чистій воді серветкою, а потім витріть все насухо. На короткий час залиште дверцята винної шафи відчиненими.
- Дверцята приладу необхідно очищувати за допомогою засобу для чищення скла.

### Очищення вентиляційних профілів

Скупчення пилу збільшує витрати електроенергії.

- Регулярно очищайте профілі для вентиляції і видалення повітря щіткою або пилососом (використовуйте, наприклад, всмоктувальну щітку для пилососів Miele).

### Очищення ущільнення дверцят

 Небезпека пошкодження через неправильне очищення.

Внаслідок обробки маслами або жирами ущільнення дверцят може стати пористим.

Забороняється обробляти ущільнення дверцят за допомогою масел і жирів.

- Регулярно очищуйте ущільнення дверцят чистою водою й ретельно витирайте їх ганчіркою насухо.

### Очищення повітряного фільтра

Повітряний фільтр, розміщений позаду вентиляційної решітки, потрібно очищувати принаймні раз на рік.

- Вийміть повітряний фільтр і очистьте його від пилу з обох сторін за допомогою пилососа.  
Забруднений повітряний фільтр може призвести до недостатнього охолодження винної шафи.

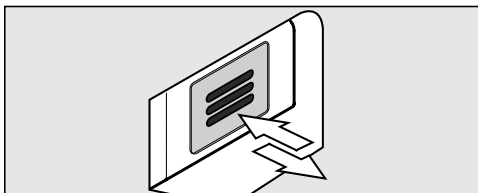
### Після чищення

- Установіть усі деталі у винну шафу.
- Знову підключіть винну шафу до електромережі та увімкніть її.
- Поставте пляшки з вином у прилад і зачиніть дверцята.

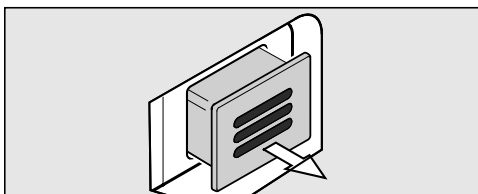
## Фільтр Active AirClean

Через фільтр Active AirClean свіже зовнішнє повітря потрапляє у винний холодильник. Фільтрація зовнішнього повітря через фільтр Active AirClean забезпечить потрапляння в прилад лише чистого повітря без пилу і сторонніх запахів.

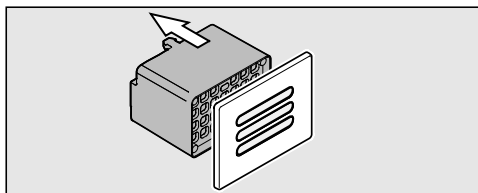
### Заміна фільтра Active AirClean



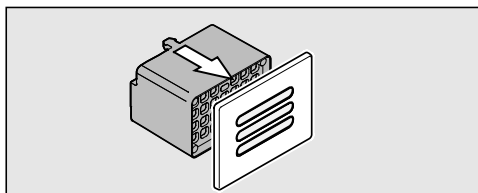
- Натисніть на фільтр всередину і відпустіть його.



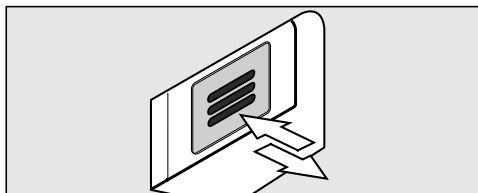
- Витягніть фільтр назовні.



- Зніміть задню деталь фільтра з кришки.



- Вставте новий фільтр в кришку.




- Вставте фільтр.
- Натисніть на фільтр всередину і відпустіть його. Фільтр автоматично зафіксується, буде чути відповідний звук.

Фільтр Active AirClean Ви можете придбати в сервісній службі, спеціалізованому магазині або онлайн.

Ви можете самостійно усунути більшість дефектів і несправностей, які можуть виникнути під час повсякденної експлуатації. Наступний огляд повинен Вам допомогти.

Якщо Ви не зможете виявити або усунути причину несправності, зверніться в сервісну службу.

По можливості не відкривайте дверцята приладу до усунення несправності, щоб зменшити втрату холоду.

 Некваліфікований монтаж та техобслуговування або ремонтні роботи можуть стати для споживача причиною непередбаченої загрози. Роботи з монтажу та обслуговування повинні виконувати лише авторизовані фахівці Miele.

Проблема	Причина і усунення
<b>Винна шафа не охолоджується, під час відчинення дверцят внутрішнє освітлення не вмикається, а індикатор температури не світиться.</b>	Винна шафа не ввімкнена. ■ Увімкніть винну шафу. Індикатор температури має світитись.
	Штепсельну вилку неправильно вставлено в розетку. ■ Вставте штепсельну вилку в розетку.
	Спрацював запобіжник на електрощитку. Винну шафу, мережу чи інший прилад може бути пошкоджено. ■ Зверніться до кваліфікованого електрика або до сервісної служби.
<b>Винна шафа не охолоджується, хоча внутрішнє освітлення й панель керування шафи функціонують.</b>	Увімкнено режим презентації. У цьому режимі шафу можна презентувати, не вмикаючи охолодження. Для побутового використання це налаштування не потрібне. ■ Зверніться до служби підтримки клієнтів, щоб дізнатись, як вимкнути режим презентації.

## Що робити, якщо ...

Проблема	Причина і усунення
<b>Компресор вмикається все частіше й довше, а температура у винній шафі падає.</b>	У винній шафі встановлено занижку температури. ■ Змініть налаштування температури.
	Дверцята приладу зачинені не щільно. ■ Перевірте, чи правильно зачиняються дверцята приладу.
	Дверцята приладу часто відчиняють. ■ Відчиняйте дверцята лише за потреби й не утримуйте їх довгий час відчиненими.
	Отвори для вентиляції чи провітрювання заблоковані чи запилені. ■ Не блокуйте отвори для вентиляції чи провітрювання й регулярно очищуйте їх від пилу.
	Повітряний фільтр у розетці приладу заповнений. ■ Очистіть повітряний фільтр (див. розділ «Очищення та догляд»).
	Кімнатна температура зависока. ■ Зменште температуру в приміщенні
<b>Компресор вмикається рідше та на короткий час, і температура у винній шафі зростає.</b>	Це не помилка. Температура зависока. ■ Змініть налаштування температури. ■ Через 24 години ще раз перевірте температуру.
	Повітряний фільтр у гнізді пристрою забруднений. ■ Очистіть повітряний фільтр (див. розділ «Очищення та догляд»).





### Повідомлення на дисплеї


Помилка	Причина і усунення
<b>На індикаторі температури блимає/світиться смужка.</b>	Температура відобразиться лише у тому випадку, якщо вона буде відповідати температурному діапазону приладу.
<b>На індикаторі температури з'являється F0 або F1.</b>	Виникла несправність. ■ Зверніться до сервісної служби.
<b>Лунає попереджувальний сигнал, а індикатор температури блимає.</b>	Температурна зона залежно від заданої температури зависока чи занижка. Можливими причинами можуть бути: <ul style="list-style-type: none"><li>– часте відкривання дверцят або відкриті дверцята,</li><li>– заставлені вентиляційні отвори,</li><li>– тривале порушення електропостачання.</li></ul> ■ Усуньте причину несправності. Індикатор температури перестає блимати й попереджувальний сигнал вимикається.

## Що робити, якщо ...

### Не вмикається внутрішнє освітлення

Проблема	Причина і усунення
<b>Не вмикається внутрішнє світлодіодне освітлення.</b>	<p>Винна шафа не ввімкнена.</p> <ul style="list-style-type: none"><li>■ Ввімкніть винну шафу.</li></ul> <p>При відчинених дверцятах світлодіодна підсвітка вимикається при бл. через 15 хвилин для уникнення перегрівання.</p> <p>Якщо це не є причиною, виникла несправність.</p> <div data-bbox="404 464 1038 687" style="border: 1px solid gray; padding: 5px;"><p> <b>Небезпека травмування внаслідок ураження електрострумом!</b> Під плафоном знаходяться струмопровідні деталі. Заміну ламп і ремонт світлодіодної підсвітки має здійснювати виключно сервісна служба.</p></div> <div data-bbox="404 703 1038 991" style="border: 1px solid gray; padding: 5px;"><p> <b>Небезпека ураження світлодіодною підсвіткою.</b> Це підсвічування відповідає групі ризику ГР 2. Якщо кришка пошкоджена, існує небезпека травмування очей. Якщо плафон несправний, ніколи близько не дивіться на підсвічування через оптичні інструменти (наприклад, лупи тощо).</p></div> <ul style="list-style-type: none"><li>■ Зверніться в сервісну службу!</li></ul>
<b>Тепер внутрішнє LED-освітлення працює навіть при зачинених дверцятах.</b>	<p>Ввімкнено освітлення презентації.</p> <ul style="list-style-type: none"><li>■ Вимкніть освітлення презентації (див. «Освітлення презентації»).</li></ul>

### Загальні проблеми з винним холодильником

Проблема	Причина і усунення
<b>Лунає попереджувальний сигнал.</b>	Дверцята приладу утримують відкритими понад 60 секунд. <ul style="list-style-type: none"> <li>■ Зачиніть дверцята приладу.</li> </ul>
<b>Винна шафа не вимикається.</b>	Ввімкнено функцію блокування. <ul style="list-style-type: none"> <li>■ Вимкніть блокування (див. розділ «Програмування інших налаштувань», підрозділ «Ввімкнення/вимкнення блокування »).</li> </ul>
<b>Викривилися планки на дерев'яних решітках.</b>	Зміна об'єму внаслідок нестачі вологи, тобто висихання, є типовою характеристикою дерева. Підвищена вологість повітря в приладі забезпечить тривалу «роботу» дерев'яних решіток. За певних обставин дерев'яні деталі можуть викривитися, можуть виникнути тріщини. Викривлення і нерівна поверхня відносяться до характеристик дерева.
<b>На етикетках винних пляшок утворюється цвіль.</b>	Залежно від виду клею, який використовується для наклеювання етикеток, можливе незначне утворення цвілі на етикетках. <ul style="list-style-type: none"> <li>■ Видаліть всю цвіль. Вимийте пляшки і видаліть залишки клею, якщо вони є.</li> </ul>
<b>На етикетках винних пляшок утворюється білий наліт.</b>	Пробки окисляються, контактуючи із повітрям. <ul style="list-style-type: none"> <li>■ Витріть наліт за допомогою сухої серветки. Наліт не вплине на якість вина.</li> </ul>

## Причини звуків

Звичайний шум	Звідки він лунає?
<b>Брррррр ...</b>	Рокіт створює двигун (компресор). Рокіт може ставати гучнішим під час запуску двигуна.
<b>Буль, буль ...</b>	Булькання, бурління чи гудіння спричиняє холодоагент, який тече трубою.
<b>Клац ...</b>	Клацання зазвичай можна почути, коли термостат вмикає чи вимикає двигун.
<b>Шрррррр ...</b>	У винній шафі з кількома зонами можна почути тихий шиплячий звук, спричинений повітряним потоком у камері.
<b>Хруп ...</b>	Хрупання виникає в разі деформації матеріалу винної шафи.
Пам'ятайте, що шуму двигуна й потоку в холодильному контурі уникнути неможливо.	

Шум, який можна легко усунути	Причина	Усунення
<b>Клацання, стукіт, деренчання</b>	Винна шафа стоїть нерівно.	Вирівняйте винну шафу, використовуючи рівень. Для цього необхідно прикрутити ніжки або підставити щось під прилад.
	Полиці хитаються чи застрягають.	Перевірте положення знімних деталей і за потреби встановіть їх заново.
	Ємності або пляшки доторкаються одна до одної.	Дещо зсуньте пляшки чи банки.
	Тримач кабелю досі висить на задній стінці приладу.	Вийміть тримач кабелю.

## Куди звертатись у разі виникнення несправностей

У разі виникнення несправностей, які не вдається усунути самостійно, зверніться, наприклад, до постачальника Miele або в сервісну службу Miele.

Приєм у сервісній службі Miele можна узгодити за допомогою Інтернету за адресою [www.miele.com/service](http://www.miele.com/service).

Контактні дані сервісної служби Miele можна знайти в кінці цього документа.

Для обслуговування сервісній службі потрібні відомості про модель і серійний номер (модель/серійний номер). Ці дані ви знайдете на типовій табличці.

Типову табличку розміщено всередині винної шафи.

## База даних EPREL

Від 1 березня 2021 року відомості щодо маркування про використання енергії та вимоги щодо екологічного проектування можна буде знайти у європейській базі даних продукту (EPREL). Доступ до бази даних продукту можна отримати, перейшовши за посиланням <https://eprel.ec.europa.eu/>. Для доступу вам знадобиться вказати модель.

Відомості про модель можна знайти на типовій табличці.

<b>Miele</b>		Nr. XX/XXXXXXXXXX.	
XXXXXX			
WEINTEMPERSCHRAUK-UNTERTISCHMODELL MULTITEMP. WINE STORAGE CABINET UNDERWORKTOP ARMOIRE DE MISE EN TEMP. DES VINS/CO. ENCASTRABLE SOUS PLAN ARMARIO P. ACONDICIONAM.TO. VINGOS/MODEN.POTREBAJO ENCIMERA BRIHNY TEMPEROVY POKRYVAK			
Hisse/Class Classe/Ceise SN-ST	Ap-Type/AP-Type AP-Type/AP-Tipo	Entri/Net/Gross Capacity Volume Entri/Capacidad Bruta XXX l	Cel/Net/Freezer Capacity Pouvoir de Congel/Capac.Congeladora
Niesshall Net.Capacity Volume U e Capac. Util	Ges / K / G / W/EIN / KALT Tot / R / F / WINE / CHILL Tot / R / C / Tot / F / C / WIND / CHILL	<b>R600a: XXg</b>	

# Сервісна служба та гарантія

---


## Гарантійний строк

Гарантійний строк складає 2 роки.

Більш змістовну інформацію щодо гарантійних положень в Вашій країні Ви отримуєте в сервісній службі Miele.

Винну шафу серійно оснащено мережевим кабелем із вилкою для підключення до електромережі за допомогою розетки.


Розташуйте винну шафу таким чином, щоб мати доступ до розетки. Якщо ви не матимете доступу до розетки, переконайтеся, що на місці встановлення наявний пристрій відключення від мережі для кожного полюса.

 **Небезпека займання внаслідок перегрівання.**

Експлуатація холодильника, під'єднаного через багатомісну розетку або подовжувач, може призвести до перевантаження кабелю.

З міркувань безпеки не використовуйте багатомісні розетки чи подовжувачі.

Електропідключення має здійснюватися лише до стаціонарної електропроводки із заземленням (VDE 0100).

З міркувань безпеки для електричного підключення винної шафи ми рекомендуємо використовувати у відповідній побутовій установці автоматичний пристрій захисного вимкнення (ПЗВ) типу .

Пошкоджений мережевий кабель можна замінити лише спеціальним кабелем такого ж типу (доступний у сервісній службі компанії Miele). Щоб гарантувати безпеку, ремонтні роботи можуть проводитися тільки сервісною службою або фахівцями, авторизованими компанією Miele.


Інформація про номінальне споживання й відповідний запобіжник зазначена на типовій табличці або в інструкції з використання. Порівняйте цю інформацію з даними про електричне підключення на місці.

У разі виникнення сумнівів проконсультуйтеся з кваліфікованим електриком.

Прилад не можна підключати до острівних інверторів, які застосовують для автономного електропостачання, наприклад у разі використання сонячної енергії. Під час ввімкнення винна шафа може автоматично вимкнутися через пікову напругу. Це може призвести до пошкодження електроніки.

## Вказівки щодо монтажу

Не вбудований винний холодильник може перекинутися!  
Тримайте дверцята приладу закритими, доки він не буде вбудований і закріплений відповідно до інструкції з експлуатації та монтажу.

 **Небезпека пошкодження приладу та займання!** Винний холодильник не можна вбудовувати під варильною панеллю.

### Місце встановлення


Підходящим місцем буде сухе приміщення з гарною вентиляцією.

Під час вибору місця встановлення враховуйте той факт, що енергоспоживання холодильника підвищується, якщо він перебуває безпосередньо біля опалювального приладу, плити та інших джерел тепла. Також слід уникати потрапляння прямого сонячного проміння.

Чим вища температура в приміщенні, тим довше працює компресор, а це в свою чергу збільшує енергоспоживання.

Під час встановлення приладу звертайте увагу на такі фактори:

- Розетка не має знаходитися позаду приладу; вона має бути легкодоступною в аварійному випадку.
- Розетка і мережний кабель не мають торкатися задньої стінки приладу, так як внаслідок вібрацій вони можуть пошкодитись.
- Інші прилади також не можна підключати до розеток, які знаходяться позаду приладу.

 **Небезпека травми розбитим склом!**

Небезпека травми битим склом!  
В місцевості вище 1500 м над рівнем моря скло дверцят може тріснути внаслідок зміни тиску. Гострі осколки можуть стати причиною серйозної травми!



### Встановлення в комбінації Side-by-side

Цю винну шафу можна розмістити впритул з іншим холодильним пристроєм Side-by-side.

Набір для монтажу Side-by-side можна придбати на ринку, або звернувшись до служби підтримки клієнтів.

У фірмових магазинах Miele дізнайтеся про те, які комбінації з вашою винною шафою можливі!

Кріплення приладу описано в інструкції з експлуатації набору для монтажу Side-by-side.

### Кліматичний клас

Прилад розраховано для певного кліматичного класу (кімнатна температура), меж якого необхідно дотримуватися. Кліматичний клас зазначено на типовій табличці всередині приладу.

Кліматичний клас	Кімнатна температура
SN	від +10°C до +32°C
N	від +16°C до +32°C
ST	від +16°C до +38°C
T	від +16°C до +43°C

Нижча температура в приміщенні призводить до збільшення часу простою компресора. Це може призвести до підвищення температури і до пошкоджень винного холодильника.

## Вказівки щодо монтажу

**⚠** Небезпека пошкодження через високу вологість повітря.

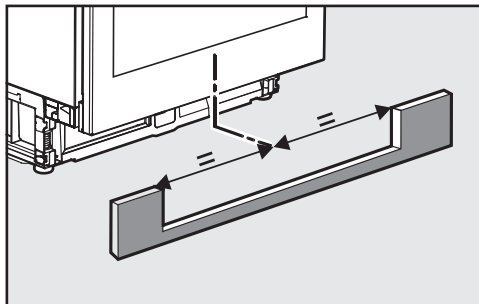
За високої вологості повітря на зовнішніх стінках винної шафи може збиратися конденсат і спричинити корозію.

Розмістіть винну шафу в сухому та/або добре провітрюваному приміщенні з достатнім рівнем вентиляції.

Після встановлення переконайтеся, що дверцята приладу правильно зачиняються, забезпечені достатні вентиляційні отвори та винну шафу встановлено так, як описано в цій інструкції з монтажу й експлуатації.

## Вентиляція

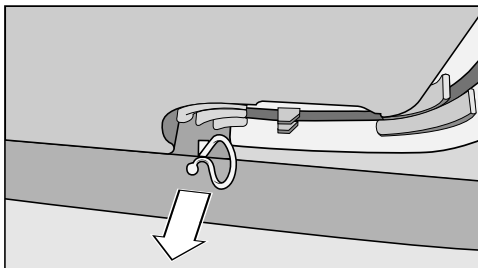
Вентиляцію винної шафи забезпечують вентиляційні отвори на панелі пристрою. Тому цю панель не можна закривати чи блокувати. Крім того, вентиляційні отвори слід регулярно очищувати від пилу.



Отвір у нижньому обрізі стіни необхідно вирівняти відповідно до розміщення винної шафи.

### Перед встановленням винної шафи

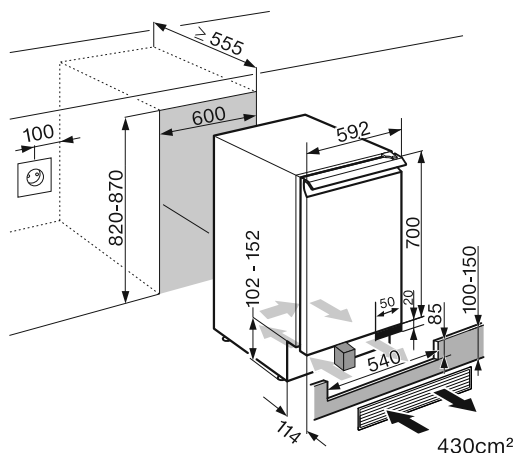
- Перед встановленням із винної шафи слід вийняти всі деталі.



- Вийміть тримач кабелю на зворотній стороні приладу (залежно від моделі).

## Вказівки щодо монтажу

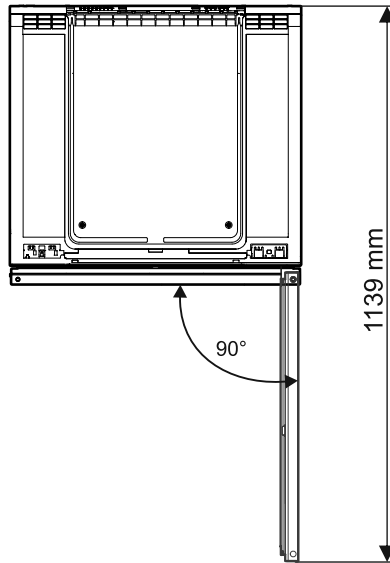
### Розміри вбудовування



Перш ніж встановлювати пристрій переконайтесь, що ніша для вбудовування відповідає монтажним розмірам. Поперечний розріз вентиляційних отворів має відповідати необхідним розмірам, а виріз у плінтусі для вентиляційної решітки необхідно відцентрувати відповідно до винної шафи, щоб забезпечити правильне функціонування винної шафи.

**Вентиляційну решітку, що йде в комплекті, необхідно обов'язково вбудувати й використовувати з блоком із пінопласту.**

## Вид зверху



## Змінення сторони відкриття дверцят

У заводській винній шафі шарніри дверцят розташовуються справа. Якщо ви хочете, щоб петлі знаходилися зліва, місце навішування дверцят потрібно змінити.

**Щоб змінити сторону відкриття дверцят, знадобляться такі інструменти:**

**⚠** Небезпека травмування та пошкодження!

Скляні дверцята можуть розбитися!

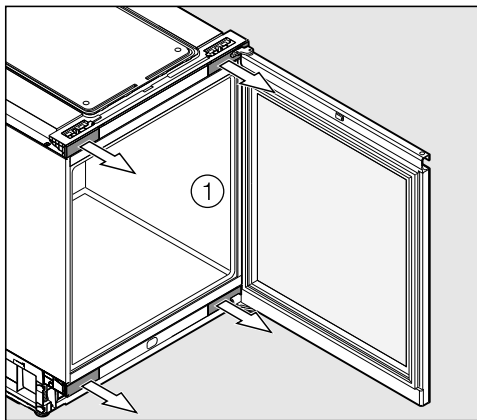
Скляні дверцята важкі. Зміну навішування дверцят необхідно обов'язково здійснювати з допомогою ще однієї особи.

**⚠** Небезпека травмування та пошкодження!

Скляні дверцята можуть випасти! Стежте за тим, щоб під час зміни навішування дверцят ви міцно закрутили всі з'єднання.

**Повідомлення:** Постеліть щось на підлогу перед винною шафою, щоб не пошкодити скляні дверцята приладу та підлогу під час зміни навішування дверцят.

Стежте за тим, щоб ущільнення дверцят не пошкодилось. Якщо воно пошкодилось, дверцята приладу не зачиняються достатньо щільно, й охолодження в такому разі не достатнє!

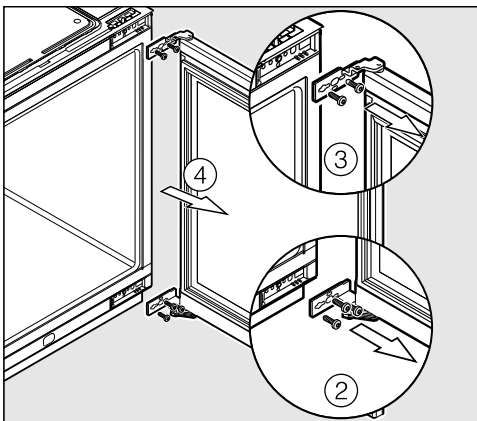


■ Зніміть ущільнення ① за допомогою гвинтокрута.

**⚠** Небезпека травмування та пошкодження!

Щойно ви послабите гвинти кріпильних кутників, дверцята більше не буде зафіксовано!

Хтось інший повинен міцно тримати дверцята приладу.

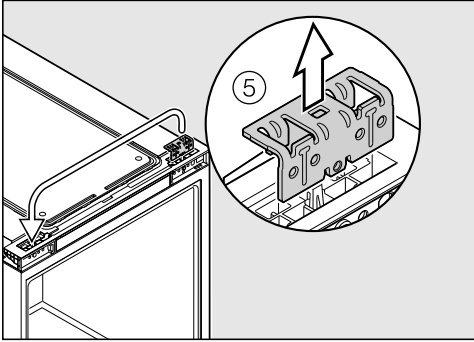


■ Викрутіть гвинти. Спочатку викрутіть нижні гвинти ②, а потім – верхні ③.

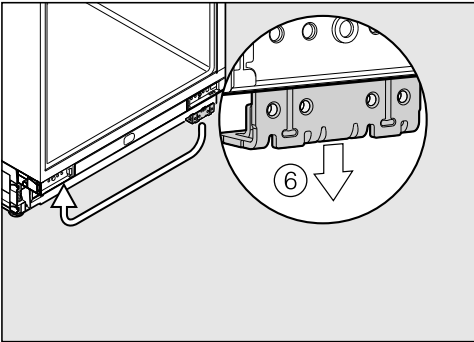
■ Зніміть дверцята ④.

## Змінення сторони відкриття дверцят

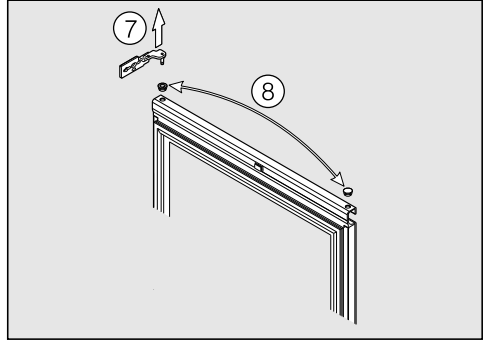
- Покладіть зняті дверцята приладу фронтальною стороною доверху на тверду поверхню.



- Зніміть верхній кріпильний кутник ⑤ і перекладіть його на іншу сторону.

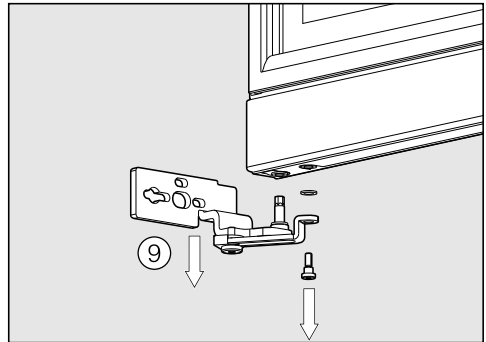


- Зніміть нижній правий кріпильний кутник ⑥ і перекладіть його ліворуч. Стежте за тим, щоб отвори співпадали.



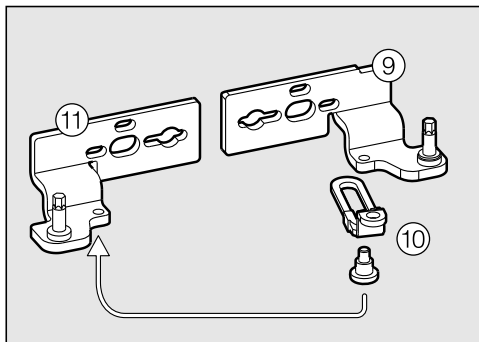
- Зніміть шарнірний кутник ⑦ і ковпачки ⑧, розташовані на протилежній стороні.

- Витисніть втулку.

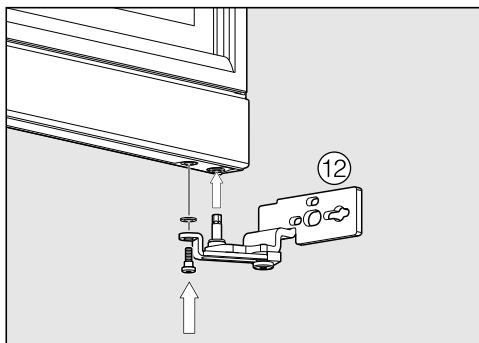


- Поміняйте місцями втулку й ковпачки.
- Відгвинтіть нижній шарнірний кутник ⑨.
- Вийміть підкладну шайбу з шарнірного гвинта й підкладну шайбу на гвинті.

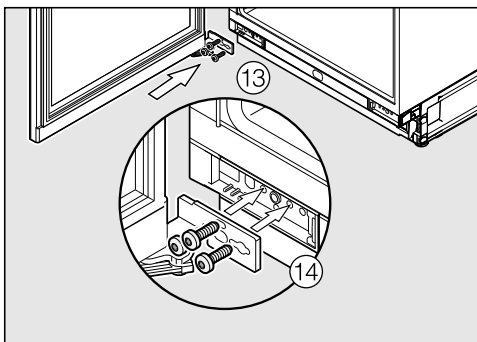
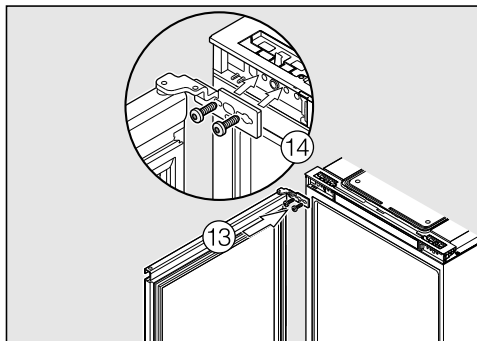
## Змінення сторони відкриття дверцят



- Відгвинтіть обмежувач руху дверцят ⑩ з нижнього шарнірного кутника ⑨.
- Пригвинтіть обмежувач руху дверцят ⑩ на інший шарнірний кутник ⑪.
- Вставте одну підкладну шайбу на шарнірний гвинт, а іншу між дверцятами й гвинтом.




- Пригвинтіть шарнірний кутник з обмежувачем руху дверцят внизу ліворуч на дверцятах ⑫.
- Розмістіть інший шарнірний кутник зверху ліворуч на дверцятах.



- Вставте дверцята на ⑬.
- Загвинтіть, зіставивши отвори на дверцятах з отворами для кріплення ⑭.
- Продовжуйте кріпити винну шафу внизу.

Поки ви виконуєте це, інша особа має підтримувати дверцята!



 **Небезпека травмування та пошкодження через нахилиння винної шафи.**

Якщо встановлення винної шафи виконує одна особа, існує великий ризик травмування та пошкодження.

Винну шафу обов'язково мають вбудовувати дві особи.

- Вбудовуйте прилад у тверду, стійку шафу, яка стоїть на рівній горизонтальній поверхні.
- Нішу для вбудовування потрібно вирівняти горизонтально і вертикально.
- Обов'язково дотримуйтеся розмірів вентиляційних отворів (див. розділ «Встановлення», підрозділи «Вентиляція» та «Розміри для вбудовування»).

**Для встановлення винної шафи вам знадобляться такі інструменти:**

- гвинтокрут із насадками з різним розміром
- рівень
- рулетка.

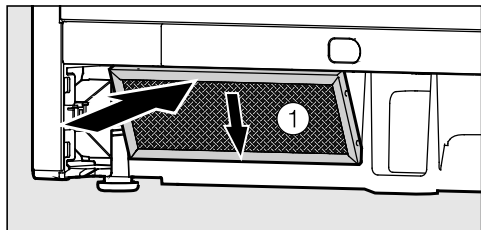
**Для монтажу в нішу знадобляться такі монтажні деталі, що йдуть у комплекті:**

- Вентиляційна решітка
- Повітряний фільтр
- Блок із пінопласту для вентиляційного каналу на задній панелі
- Гвинти для кріплення в ніші
- Ключ для регулювання висоти в ніші

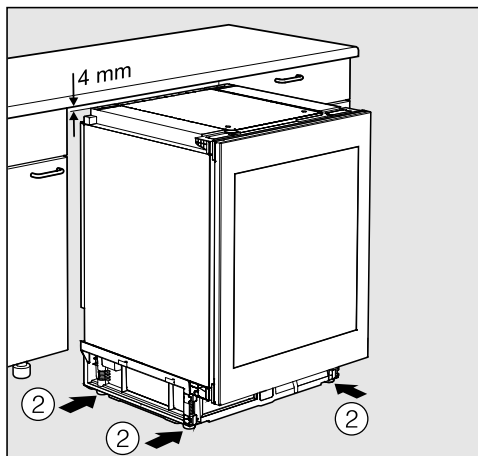
# Втоплений монтаж винної шафи

## Підготовка винної шафи

Повітряний фільтр захищає компресор від забруднення. І так дає змогу уникнути збою винної шафи.

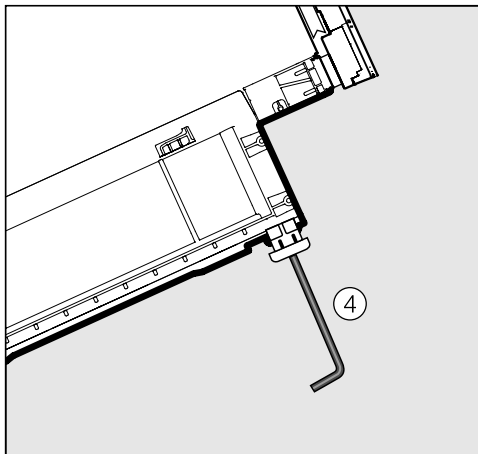
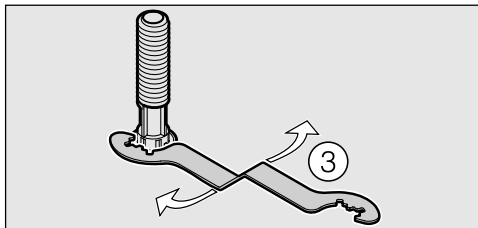


- Зніміть із повітряного фільтра захисну плівку ①.
- Вставте повітряний фільтр знизу ліворуч у задню панель.
- Під'єднайте мережевий кабель винної шафи до джерела струму (див. розділ «Підключення до мережі»).
- Посуньте винну шафу, щоб вона розміщувалася перед нішею.

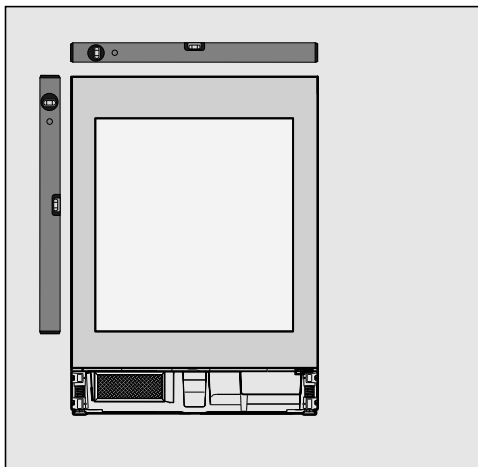


- Поверніть ніжки ② за годинною стрілкою, щоб вони були на 4 мм нижчі за нішу.

## Втоплений монтаж винної шафи



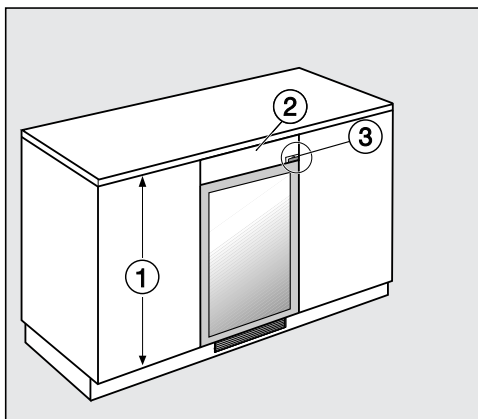
- Для відгвинчування ніжок можна використовувати ключ, що йде в комплекті, ③ або шестигранний ключ ④.



- Вирівняйте шафу по вертикалі й горизонталі. Розташування шафи під кутом може призвести до її деформування.
- Переконайтеся що висота дверцят меблів, розташованих поруч, відповідає висоті передньої частини приладу. Якщо висота дверцят меблів відрізняється, ознайомтеся з розділом «Регулювання висоти винної шафи під час встановлення поруч із вищими меблевими дверцятами».

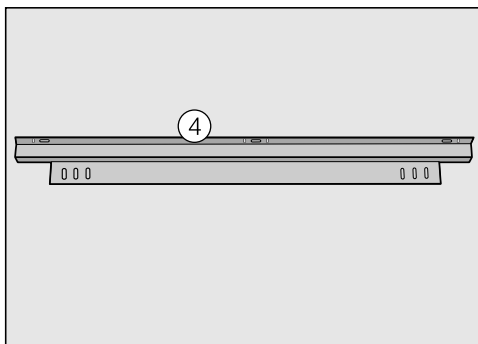
## Втоплений монтаж винної шафи

Регулювання висоти винної шафи під час встановлення поруч із висщими меблевими дверцятами



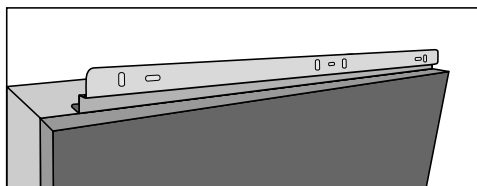
Якщо меблеві дверцята на кухні ① вищі ніж дверцята винної шафи, висоту шафи можна адаптувати, використовуючи вирівнювальну панель ②.

Вирівнювальну панель необхідно адаптувати до кожної окремої ситуації встановлення. Пам'ятайте, що під час визначення розмірів вирівнювальної панелі необхідно враховувати шарнір ③.



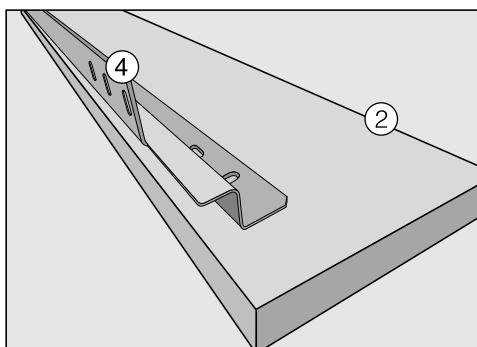
Щоб закріпити вирівнювальну панель, знадобиться кріпильний кутник ④. Його можна придбати самостійно чи отримати, звернувшись до служби

підтримки клієнтів Miele. Кріпильний кутник можна кріпити на винній шафі або під нею:



Щоб уникнути пошкодження шафи, вентиляційну решітку необхідно розміщувати безпосередньо перед випускним отвором! Якщо ви бажаєте встановити панель знизу, продумайте розташування вентиляційних отворів.

Вирівнювальну панель необхідно адаптувати до кожної окремої ситуації встановлення.



- Закріпіть кріпильний кутник ④ на зворотній стороні вирівнювальної панелі ②.
- Висуньте шафу з ніші так, щоб її можна було нахилити.
- Закріпіть кріпильний кутник ④ і вирівнювальну панель ② на шафі, дещо зафіксувавши гвинти.

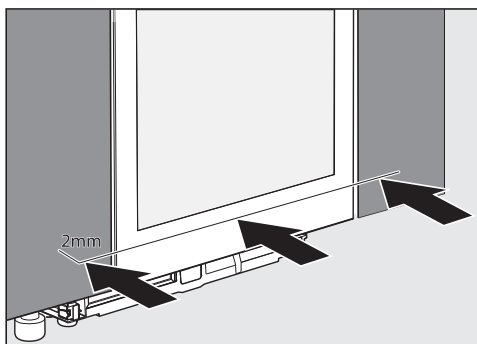
- Вирівняйте панель із поздовжніми отворами відповідно до дверцят, щоб сформувати цілісний фасад.
- Затягніть гвинти.
- Тепер шафу можна просунути в нішу.

### Просування шафи в нішу



Просуваючи шафу стежте за тим, щоб не затиснути й не пошкодити мережевий кабель!

Якщо в місці монтажу встановлено підлогове покриття, яке можна легко пошкодити, просувайте винну шафу в нішу обережно, щоб уникнути пошкоджень.

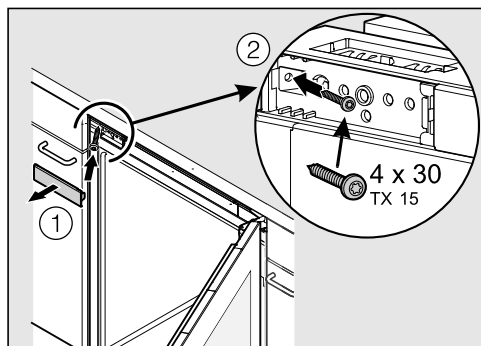


- Просувайте винну шафу в нішу, доки фронтальна частина дверцят приладу не зрівняється з фасадом сусідніх меблевих дверцят.
- Висуньте винну шафу так, щоб вона виступала приблизно на 2 мм порівняно з фасадом меблів.

# Втоплений монтаж винної шафи

## Кріплення шафи в ніші

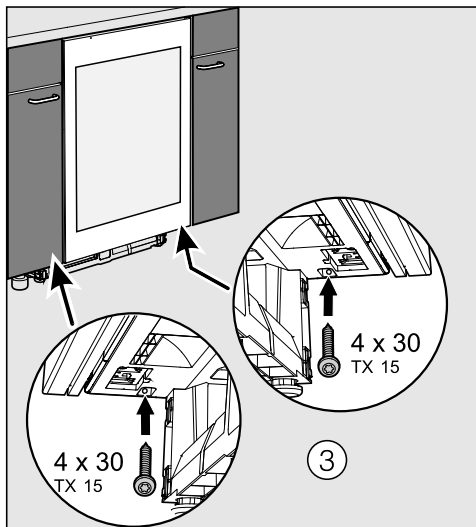
- Шафу розміщено так, що вона рівномірно виступає приблизно на 2 мм порівняно з фасадом меблів.
- Відчиніть дверцята приладу.



- Зніміть ущільнення ① і пригвинтіть шафу спочатку зверху ліворуч ② біля сусідніх меблів.

Шафа має ввійти в нішу ліворуч. Фасад дверцят має розташовуватися на одному рівні з фасадом меблів.

- Знову встановіть ущільнення ①.



- Пригвинтіть шафу праворуч і знизу ліворуч біля сусідніх меблів.
- За потреби винну шафу можна пригвинтити зверху праворуч на стороні відкриття дверцят за допомогою четвертого гвинта.

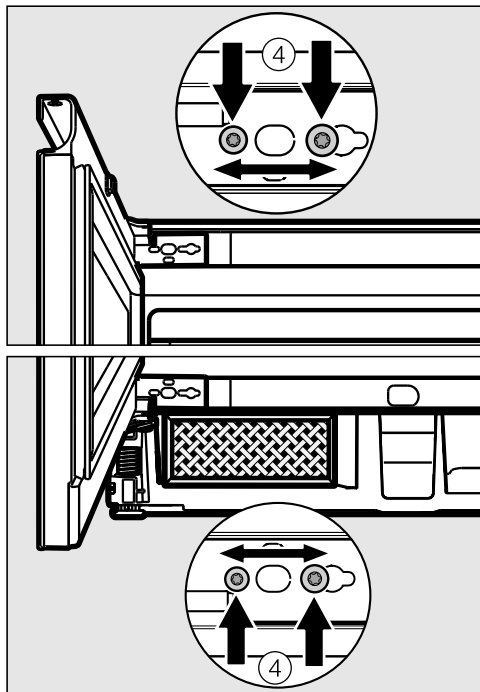
У цьому разі дверцята потрібно зняти, щоб зафіксувати додатковий гвинт.

- Закрийте дверцята й переконайтесь, що бічні кромки дверцят розміщено в лінію з бічними стінками винної шафи.

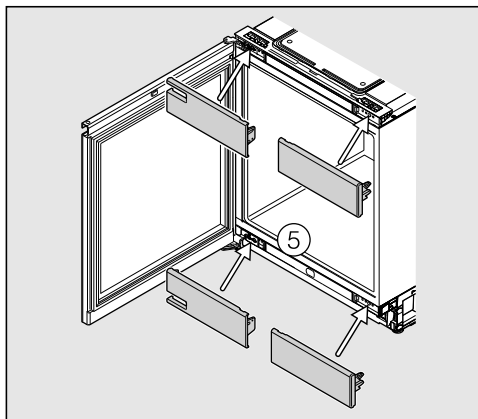
## Втоплений монтаж винної шафи

### Регулювання розміщення дверцят приладу відповідно до його стінок

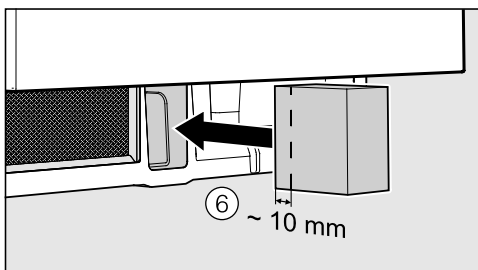
Якщо дверцята не розміщено в лінію з бічними стінками винної шафи, дверцята можна вирівняти за допомогою гвинтів під шарнірами.



- Послабте гвинти ④ і посуňte дверцята.
- Знову зафіксуйте гвинти ④.



- Встановіть ущільнення ⑤.

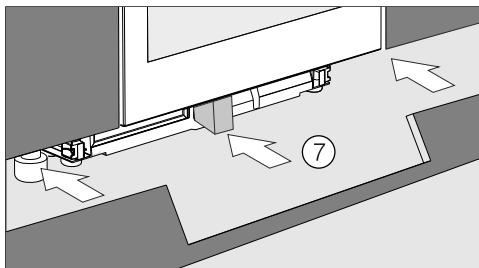


- Вставте блок пінопласту, що йде в комплекті, ⑥ у задню панель приладу.



Якщо не вставити блок пінопласту, винній шафі не вдасться досягнути необхідної потужності охолодження. За певних обставин це може призвести до пошкодження шафи.

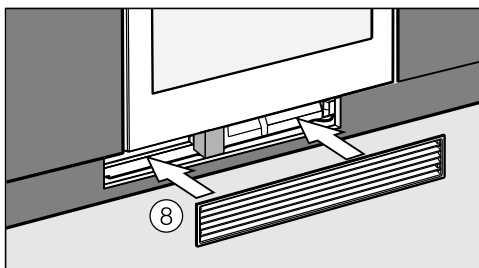
## Втоплений монтаж винної шафи



- Вставте задню панель ⑦.



Отвір у нижньому обрізі стіни необхідно вирівняти відповідно до розміщення винної шафи.



- Вставте вентиляційну решітку ⑧ у задню панель. Для цього блок пінопласту необхідно просунути далі.



Блок пінопласту має прилягати до вентиляційної решітки, щоб забезпечити роздільне подання повітря.







Виробник:

Міле & Ці. КГ, Карл-Міле-Штраسه, 29, 33332 Г'ютерсло, Німеччина  
Miele & Cie. KG, Carl-Miele-Straße 29, 33332 Gütersloh, Deutschland

Виготовлено на заводі:

Лібхерр-Лінц ГмбХ, Доктор-Ханс-Лібхерр-Штраسه, 1, 9900 Лінц, Австрія  
Liebherr-Werk Lienz Ges.m.b.H., Dr.-Hans-Liebherr-Str. 1, 9900 Lienz, Österreich

Уповноважений представник виробника в Україні:

ТОВ «Міле»

вул. Жилианська 48, 50А

01033 Київ, Україна

Телефон: + 38 (044) 496 0300

Телефакс: + 38 (044) 494 2285

Internet: [www.miele.ua](http://www.miele.ua)

E-mail: [info@miele.ua](mailto:info@miele.ua)



KWT 6321 UG

uk-UA

M.-Nr. 09 887 050 / 00