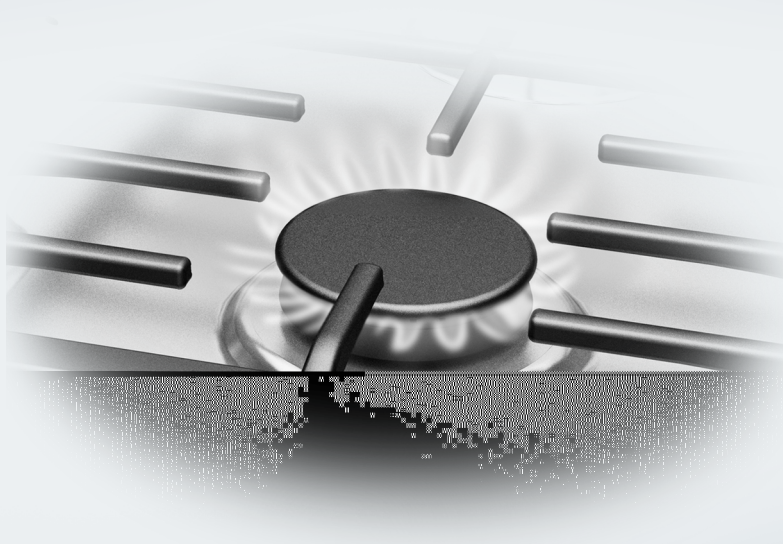


Mode d'emploi et instructions de montage

Tables de cuisson au gaz



Lisez **impérativement** ce mode d'emploi et ses instructions de montage avant d'installer et de mettre en service votre appareil. Vous assurerez ainsi votre protection et éviterez d'endommager votre appareil.

L'utilisation de cette table de cuisson est également appropriée dans d'autres pays que ceux mentionnés sur l'appareil. Les modèles propres à certains pays et le mode de raccordement de la table de cuisson jouent un rôle considérable pour le bon fonctionnement de l'appareil.

Si vous souhaitez utiliser l'appareil dans un autre pays que ceux mentionnés sur l'appareil, veuillez contacter le service après-vente de votre pays.

Table des matières

Consignes de sécurité et mises en garde	5
Votre contribution à la protection de l'environnement	16
Description de l'appareil	17
Table de cuisson.....	17
Bouton de commande.....	18
Brûleur	19
Accessoires fournis	20
Première mise en service	21
Premier nettoyage de la table de cuisson	21
Première mise en service de la table de cuisson	21
Ustensiles de cuisson	22
Conseils d'économie d'énergie	24
Utilisation	25
Système à allumage rapide	25
Mise en marche	25
Régler le feu	26
Arrêt.....	26
Dispositifs de sécurité	27
Nettoyage et entretien	28
Plaque de cuisson inox	29
Supports de casseroles.....	29
Boutons de commande.....	29
Brûleur	30
En cas d'anomalie	32
Accessoires en option	34
Service après vente	35
Contact en cas d'anomalies.....	35
Plaque signalétique	35
Garantie.....	35
Installation	36
Consignes de sécurité pour le montage	36
Distances de sécurité	37

Table des matières

Instructions d'encastrement.....	40
Encastrement standard	40
Encastrement à fleur de plan	41
Cotes d'encastrement – standard	42
KM 2356-1.....	42
Installation – standard	43
Cotes d'encastrement – à fleur de plan	44
KM 2357-1.....	44
Installation – à fleur de plan.....	45
Fixer la table de cuisson.....	48
Vérifier le fonctionnement.....	48
Raccordement au gaz	49
Puissance du brûleur.....	51
Branchement électrique	52
Adaptation à un autre type de gaz.....	54
Tableaux injecteurs.....	54
Changer les injecteurs.....	54
Remplacer les injecteurs principaux	54
Changer l'injecteur de réglage faible.....	55
Vérifier le fonctionnement.....	56
Fiches de données de produits.....	57

Consignes de sécurité et mises en garde

Cet appareil est conforme aux dispositions de sécurité en vigueur. Toute utilisation non conforme peut toutefois causer des dommages corporels et matériels.

Lisez attentivement le mode d'emploi et les instructions de montage avant de mettre la table de cuisson en service. Vous y trouverez des informations importantes sur le montage, la sécurité, l'utilisation et l'entretien de cet appareil. Vous vous protégerez et éviterez ainsi de détériorer votre matériel.

Conformément à la norme CEI 60335-1, Miele indique expressément de lire impérativement le chapitre pour l'installation de l'appareil et de suivre les consignes de sécurité et de mise en garde.

Miele ne peut être tenu pour responsable des dommages dus au non-respect des consignes.

Veillez conserver ce document à disposition et le remettre au futur propriétaire en cas de cession de votre appareil !

Consignes de sécurité et mises en garde

Utilisation conforme

- ▶ Cette table de cuisson est destinée à un usage domestique ou dans des conditions d'utilisation semblables au cadre domestique.
- ▶ Cette table de cuisson ne convient pas à une utilisation en extérieur.
- ▶ Utilisez la table de cuisson exclusivement dans le cadre domestique pour la préparation et le maintien au chaud de vos plats. Tout autre type d'utilisation est à proscrire.
- ▶ Les personnes qui, pour des raisons d'incapacité physique, sensorielle ou mentale, ou de par leur inexpérience ou ignorance, ne sont pas aptes à utiliser la table de cuisson en toute sécurité doivent impérativement être surveillées pendant qu'elles l'utilisent. Ces personnes peuvent uniquement utiliser la table de cuisson sans surveillance si vous leur en avez expliqué le fonctionnement de sorte qu'elles sachent l'utiliser en toute sécurité. Elles doivent être en mesure de reconnaître et de comprendre les dangers encourus en cas de mauvaise manipulation.

Précautions à prendre avec les enfants

- ▶ Tenez les enfants de moins de huit ans éloignés de la table de cuisson à moins qu'ils ne soient sous étroite surveillance.
- ▶ Les enfants âgés de huit ans et plus peuvent uniquement utiliser l'appareil sans surveillance si vous leur en avez expliqué le fonctionnement de sorte qu'ils puissent l'utiliser en toute sécurité. Les enfants doivent être en mesure d'appréhender et de comprendre les risques encourus en cas de mauvaise manipulation.
- ▶ Les enfants ne sont pas autorisés à nettoyer la table de cuisson sans surveillance.
- ▶ Ne laissez pas les enfants sans surveillance à proximité d'une table de cuisson. Ne les laissez pas jouer avec l'appareil.
- ▶ Une fois éteinte, la table de cuisson reste très chaude. Afin d'éviter tout risque de brûlures, tenez les enfants éloignés de l'appareil jusqu'à son complet refroidissement !
- ▶ Risque de brûlures ! Ne conservez aucun objet qui risquerait d'intéresser les enfants dans les espaces de rangement situés au-dessus de la table de cuisson. Les enfants seraient tentés de grimper sur l'appareil pour les attraper.
- ▶ Risques de brûlures ! Tournez la poignée de vos ustensiles vers le plan de travail afin d'empêcher les enfants de tirer dessus et de s'ébouillanter.
- ▶ Risque d'asphyxie ! Les enfants peuvent se mettre en danger en s'enveloppant dans les matériaux d'emballage (film plastique, par exemple) ou en glissant leur tête à l'intérieur. Tenez les matériaux d'emballage hors de portée des enfants.

Consignes de sécurité et mises en garde

Sécurité technique

- ▶ Des travaux d'installation, d'entretien ou de réparation non conformes peuvent entraîner de graves dangers pour l'utilisateur. Ces interventions doivent être exécutées exclusivement par des professionnels agréés par Miele.
- ▶ Une table de cuisson endommagée représente un danger potentiel pour votre santé. Vérifiez que votre appareil ne présente aucun dommage apparent avant de l'utiliser. Ne mettez jamais en marche un appareil endommagé.
- ▶ Le fonctionnement fiable et en toute sécurité de la table de cuisson est uniquement garanti lorsque cette dernière est raccordée au réseau électrique publique.
- ▶ La sécurité électrique de cette table de cuisson n'est garantie que si elle est raccordée à un système de mise à la terre homologué. Cette condition de sécurité de base doit être remplie. En cas de doute, faites vérifier l'installation électrique par un électricien.
- ▶ Les données de raccordement (tension et fréquence) figurant sur la plaque signalétique de la table de cuisson doivent impérativement correspondre à celles du réseau électrique pour éviter que votre table de cuisson ne soit endommagée. Comparez les données avant de brancher votre table de cuisson et interrogez un électricien en cas de doute.
- ▶ N'utilisez pas les rallonges ou multiprises pour brancher votre table de cuisson : elles représentent un danger potentiel (risque d'incendie).
- ▶ Pour garantir un fonctionnement en toute sécurité, n'utilisez la table de cuisson que lorsque celle-ci est encastrée.
- ▶ Cette table de cuisson ne doit pas être utilisée sur des engins en mouvement.

Consignes de sécurité et mises en garde

► Un contact éventuel avec les raccordements sous tension et la modification des composants électriques et mécaniques constituent un danger pour vous et peuvent perturber le fonctionnement de la table de cuisson.

N'ouvrez jamais la carrosserie de la table de cuisson.

► Les bénéfices liés à la garantie sont perdus en cas de réparation de la table de cuisson par un service après-vente non agréé par Miele.

► Les pièces de rechange d'origine sont les seules dont Miele garantit qu'elles remplissent les conditions de sécurité. Ne remplacez les pièces défectueuses que par des pièces détachées d'origine.

► La table de cuisson n'est pas conçue pour être utilisée avec une minuterie externe ou un système de commande à distance.

► Le raccordement au gaz doit impérativement être effectué par un professionnel du gaz (voir chapitre « Installation », section « Raccordement au gaz »). Si la fiche du cordon d'alimentation a été retirée ou que ce dernier est livré sans la fiche, adressez-vous à un électricien afin de faire raccorder votre table de cuisson au réseau électrique (voir chapitre « Installation », section « Branchement électrique »).

► Si le câble d'alimentation est endommagé, il doit être remplacé par un câble spécial par un électricien qualifié (voir chapitre « Installation », section « Branchement électrique »).

Consignes de sécurité et mises en garde

► Débranchez votre table de cuisson avant toute intervention (installation, maintenance ou réparation). L'arrivée de gaz doit être fermée. Pour vous assurer que l'appareil est bien débranché, vous pouvez au choix :

- déclencher les fusibles,
- dévisser complètement les fusibles à filetage de l'installation électrique (sauf France) ou
- le cas échéant, débrancher la prise murale sans tirer sur le cordon d'alimentation. Maintenez bien la fiche puis tirez !
- fermer l'arrivée de gaz.

► Risque d'électrocution !

N'allumez pas la table de cuisson présentant un défaut ou éteignez-la immédiatement. Débranchez la table de cuisson du secteur et de l'arrivée de gaz. Contactez le service après-vente.

► Si la table de cuisson est encastrée derrière une façade de meuble (ex. : une porte), ouvrez toujours ce dernier lorsque l'appareil est en fonctionnement. Si la porte reste fermée, la chaleur et l'humidité s'accumulent. La table de cuisson, le meuble et le sol de la pièce risquent d'être endommagés. Ne fermez la façade du meuble que si la table de cuisson a complètement refroidi.

Utilisation conforme

- ▶ La table de cuisson chauffe beaucoup pendant le fonctionnement et reste très chaude quelque temps après l'arrêt. Faites attention à ne pas toucher l'appareil tant qu'il risque d'être chaud.
- ▶ Les objets inflammables posés à proximité d'une table de cuisson en fonctionnement sont susceptibles de s'échauffer et de prendre feu.
N'utilisez jamais la table de cuisson pour chauffer une pièce !
- ▶ En cas de surchauffe, les graisses de cuisson risquent de prendre feu. Ne laissez jamais la table de cuisson sans surveillance quand vous cuisinez avec des huiles et graisses de cuisson. N'utilisez jamais d'eau pour éteindre des graisses de cuisson qui auraient pris feu. Arrêtez la table de cuisson.
Essayez d'éteindre les flammes avec une couverture coupe-feu ou un couvercle.
- ▶ Ne laissez pas l'appareil sans surveillance pendant qu'il fonctionne ! Surveillez toujours les cuissons courtes.
- ▶ Ne faites jamais flamber vos plats sous une hotte aspirante ! Les flammes risquent d'atteindre le filtre à graisses de la hotte qui peut alors prendre feu.
- ▶ Vous risquez de vous brûler quand vous faites réchauffer le contenu de bombes aérosols (graisses de cuisson par exemple) ou des liquides facilement inflammables : ne rangez pas les objets susceptibles de prendre feu à proximité de la table de cuisson (tiroir sous la table de cuisson par exemple). Le cas échéant, les range-couverts doivent être fabriqués dans un matériau non inflammable.
- ▶ Ne faites jamais réchauffer un plat de cuisson à vide.
- ▶ La stérilisation et le réchauffage de conserves fermées entraînent une surpression susceptible de provoquer leur explosion. N'utilisez jamais la table de cuisson pour stériliser ou réchauffer des conserves fermées.

Consignes de sécurité et mises en garde

- ▶ Ne recouvrez jamais votre table de cuisson ! Si vous l'allumez par inadvertance ou s'il reste encore de la chaleur résiduelle, les objets qui se trouvent sur l'appareil risquent de fondre, d'éclater ou de s'embraser. Ne recouvrez jamais la table de cuisson avec un torchon, un film de protection ou un protège-plaques de cuisson.
- ▶ Lorsque la table de cuisson est sous tension, qu'elle est allumée par mégarde ou qu'elle est encore chaude, les objets métalliques qui se trouvent dessus peuvent devenir très chauds. D'autres matériaux peuvent fondre ou s'enflammer. N'utilisez jamais la zone de cuisson pour poser des objets.
- ▶ Utilisez toujours des gants de cuisine ou des maniques avant de manipuler des accessoires chauds sur la table de cuisson, faute de quoi vous risquez de vous brûler. N'utilisez que des protections parfaitement sèches. Un textile humide ou mouillé est plus thermoconducteur : l'eau chauffe très rapidement et risque de vous brûler les mains. Les textiles ne doivent pas être à proximité des flammes. Evitez donc l'utilisation de grands chiffons, torchons ou autres.
- ▶ Si vous utilisez un appareil électrique, comme un mixeur, à proximité de la table de cuisson, veillez à ce que le fil ne touche pas la table de cuisson brûlante. Vous risqueriez d'abîmer la gaine d'isolation du câble électrique.
- ▶ La vaisselle en matière synthétique ou en feuille d'aluminium fond en présence de températures élevées. N'utilisez pas de récipients en matière synthétique ni en feuille d'aluminium.
- ▶ Si vous tournez le bouton de commande, une étincelle se produit sur l'électrode d'allumage. N'enfoncez pas le bouton de commande, lorsque vous nettoyez ou touchez la table de cuisson ou le brûleur au niveau de l'électrode d'allumage.
- ▶ La hotte disposée au-dessus de la table de cuisson pourrait être endommagée par le dégagement de chaleur ou prendre feu. Ne faites jamais fonctionner les brûleurs à gaz sans casserole.

Consignes de sécurité et mises en garde

- ▶ N'allumez la table de cuisson gaz que lorsque toutes les pièces des brûleurs sont bien montées.
- ▶ Sur le wok à gaz, utilisez uniquement des casseroles ou poêles dont le fond correspond exactement au diamètre indiqué au chapitre « Ustensiles de cuisson à utiliser ». Si le diamètre est trop petit, la casserole n'est pas assez stable. Si le diamètre supérieur de la casserole est trop grand, les gaz brûlés s'échappant sur les côtés peuvent endommager le plan de travail ou la cloison derrière la table de cuisson gaz s'il s'agit d'un matériau non résistant à la chaleur. Miele ne saurait être tenu responsable des dommages liés au non-respect de ces consignes.
- ▶ Veillez à ce que les flammes du brûleur ne dépassent pas du fond du récipient et ne remontent pas sur les côtés du récipient.
- ▶ N'utilisez pas de casserole à fond trop mince, la table de cuisson pourrait être endommagée.
- ▶ N'utilisez que les supports de casseroles fournis. Il est interdit de poser directement la casserole sur le brûleur.
- ▶ Disposez les supports de casseroles bien à plat, sans les faire glisser afin de ne pas rayer le plateau.
- ▶ Ne rangez pas d'objets facilement inflammables à proximité de la table de cuisson gaz.
- ▶ Nettoyez les taches de graisse et autres restes alimentaires inflammables sur la table de cuisson dès que possible. Elles peuvent prendre feu.
- ▶ Afin d'éviter toute corrosion de l'appareil, nettoyez immédiatement les projections de plats salés ou de liquides sur les surfaces en inox.
- ▶ L'utilisation d'une table de cuisson à gaz génère de la chaleur, de l'humidité et des résidus de combustion dans la cuisine. En particulier lorsque l'appareil fonctionne, la cuisine doit être bien aérée : les ouvertures d'aération naturelles doivent être maintenues ouvertes ou il faut prévoir un dispositif d'aération mécanique (par ex. une hotte).

Consignes de sécurité et mises en garde

- ▶ Une utilisation intensive et longue de la table de cuisson peut rendre nécessaire une aération supplémentaire comme l'ouverture d'une fenêtre ou une aération plus efficace, par ex. le fonctionnement du dispositif d'aération mécanique existant à un niveau de puissance plus élevé.
- ▶ N'utilisez pas de plat à rôtir, poêle ou pierrade tellement grands qu'ils couvrent plusieurs brûleurs. L'accumulation de chaleur peut endommager la table de cuisson.
- ▶ Si la table de cuisson gaz n'a pas été utilisée pendant une période anormalement longue, nettoyez-la soigneusement avant de la réutiliser et faites vérifier son fonctionnement par un professionnel.

Nettoyage et entretien

► La vapeur d'un nettoyeur vapeur pourrait parvenir sur des composants conducteurs et provoquer un court-circuit.

N'utilisez surtout pas de nettoyeur vapeur pour nettoyer la table de cuisson.

Votre contribution à la protection de l'environnement



Recyclage de l'emballage

Nos emballages protègent votre appareil des dommages qui peuvent survenir pendant le transport. Nous les sélectionnons en fonction de critères écologiques permettant d'en faciliter le recyclage.

En participant au recyclage de vos emballages, vous contribuez à économiser les matières premières. Utilisez les collectes de matières recyclables spécifiques aux matériaux et les possibilités de retour. Les emballages de transport sont repris par votre revendeur Miele.

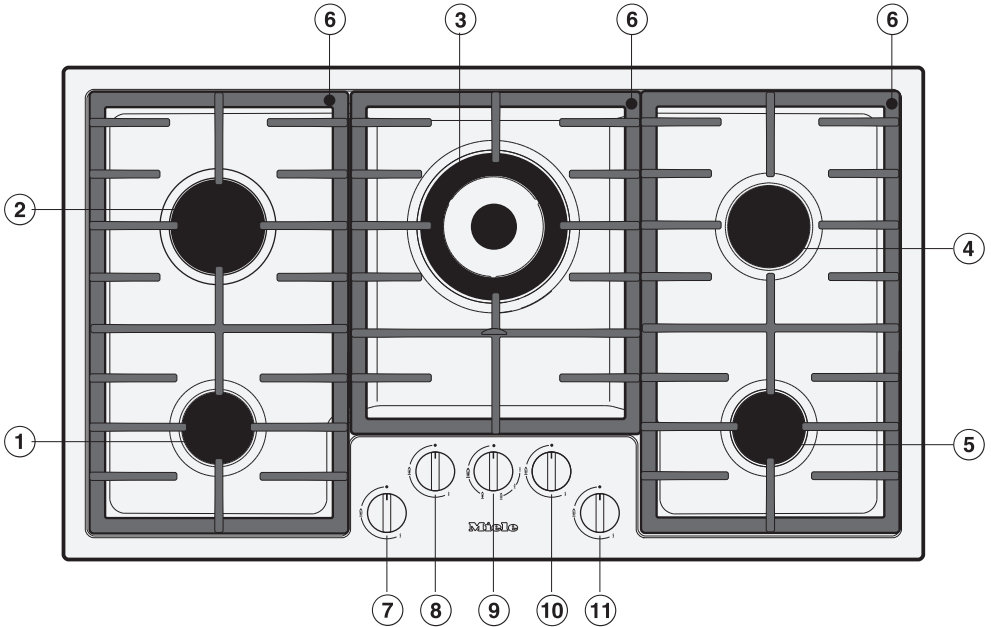
Votre ancien appareil

Les appareils électriques et électroniques contiennent souvent des matériaux précieux. Cependant, ils contiennent aussi des substances toxiques nécessaires au bon fonctionnement et à la sécurité des appareils. Si vous déposez ces appareils usagés avec vos ordures ménagères ou les manipulez de manière non conforme, vous risquez de nuire à la santé des personnes et à l'environnement. Ne jetez jamais vos anciens appareils avec vos ordures ménagères.



Faites appel au service d'enlèvement mis en place par votre commune, votre revendeur ou Miele, ou rapportez votre appareil dans un point de collecte spécialement dédié à l'élimination de ce type d'appareil. Vous êtes légalement responsable de la suppression des éventuelles données à caractère personnel figurant sur l'ancien appareil à éliminer. Vous êtes dans l'obligation de retirer, sans les détruire, les piles et accumulateurs usagés non fixés à votre appareil, ainsi que les lampes qui peuvent être retirées sans être détruites. Rapportez-les dans un point de collecte spécialement dédié à leur élimination, où ils peuvent être remis gratuitement. Afin de prévenir tout risque d'accident, veuillez garder votre ancien appareil hors de portée des enfants jusqu'à son enlèvement.

Table de cuisson



- ① Brûleur éco.
- ② Brûleur fort
- ③ Brûleur wok
- ④ Brûleur normal
- ⑤ Brûleur normal
- ⑥ Supports de casseroles (3 parties)

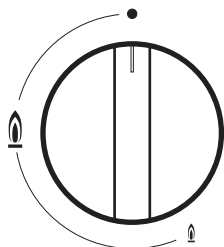
Boutons de commande de la table de cuisson :



- ⑦ avant gauche
- ⑧ arrière gauche
- ⑨ milieu
- ⑩ arrière droite
- ⑪ avant droite

Description de l'appareil

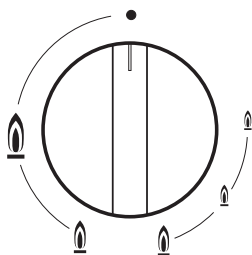
Bouton de commande





Brûleur éco, normal, fort



Symbole	Description
•	Brûleur éteint, l'arrivée de gaz est fermée
	Flamme la plus forte
	Flamme la plus faible

Brûleur wok

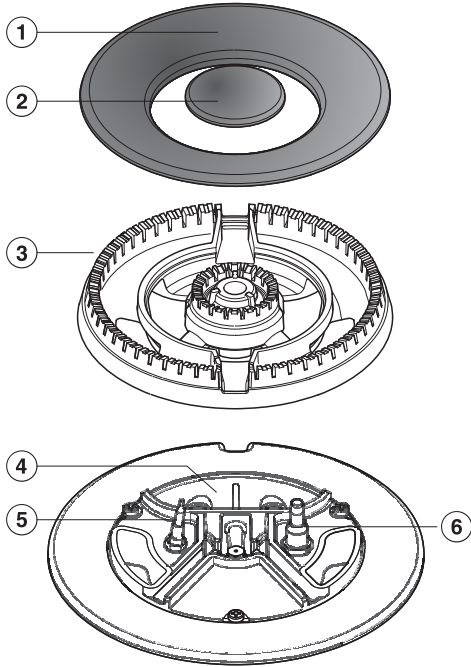


Symbole	Description
•	brûleur éteint, l'arrivée de gaz est fermée
	flamme la plus forte : les brûleurs intérieur et externe brûlent à pleine puissance.
	flamme forte : brûleur extérieur brûle au niveau minimum, brûleur intérieur au niveau maximum.
	flamme faible : brûleur extérieur éteint, brûleur intérieur au maximum.
	flamme la plus faible : brûleur extérieur éteint, brûleur intérieur au minimum.

Description de l'appareil

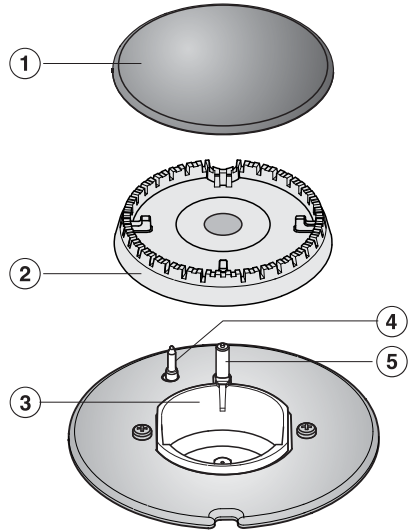
Brûleur

Brûleur wok



- ① Couvercle de brûleur, extérieur
- ② Couvercle de brûleur, intérieur
- ③ Tête de brûleur
- ④ Partie inférieure du brûleur
- ⑤ Thermocouple
- ⑥ Électrode d'allumage

Brûleur éco, fort, normal



- ① Couvercle du brûleur
- ② Tête de brûleur
- ③ Partie inférieure du brûleur
- ④ Thermocouple
- ⑤ Électrode d'allumage

Description de l'appareil

Accessoires fournis

Pour commander les accessoires de série ou en option, veuillez vous reporter au chapitre « Accessoires en option ».

Anneau wok



L'anneau wok fourni assure une plus grande stabilité de l'appareil. Il est particulièrement approprié pour les woks à fond rond.

Adaptateur support



Pour les grands et petits ustensiles de cuisson, voir le chapitre « Ustensiles de cuisson ».

- Veuillez coller la plaque signalétique jointe aux documents accompagnant votre appareil à l'emplacement prévu à cet effet sous « Service après-vente ».
- Enlevez les éventuels autocollants et films de protection.

Premier nettoyage de la table de cuisson

- Avant la première utilisation, nettoyez votre table de cuisson avec un chiffon humide puis séchez-la.
- Nettoyez les parties amovibles du brûleur à l'aide d'une éponge, d'un peu de liquide vaisselle et d'eau chaude. Puis séchez les pièces et remontez le brûleur (voir le chapitre « Nettoyage et entretien »).

Première mise en service de la table de cuisson

Les pièces en métal sont enduites d'un agent de protection. Lors de l'utilisation initiale de l'appareil, des odeurs ou de la vapeur peuvent éventuellement se dégager.

Cette odeur et la fumée qui peut se dégager n'indiquent pas une anomalie de fonctionnement ou un mauvais branchement et ne sont pas nocives pour la santé.

Ustensiles de cuisson

Diamètre minimal : fond du récipient de cuisson	
Brûleur	Ø cm
Brûleur éco.	10
Brûleur normal	10
Brûleur fort	12
Brûleur wok	15

Diamètre maximal : haut du récipient de cuisson	
Brûleur	Ø cm
Brûleur éco.	20
Brûleur normal	22
Brûleur fort	24
Brûleur wok	sans adaptateur support : 26
	avec adaptateur support : 30

- Choisissez le récipient de cuisson de sorte qu'il soit adapté au brûleur : grand diamètre = grand brûleur petit diamètre = petit brûleur
- Respectez les dimensions indiquées dans le tableau. Utiliser des casseroles trop grandes peut causer un étalement des flammes susceptible d'endommager le plan de travail environnant ou d'autres appareils. Utiliser des casseroles de la dimension adéquate augmente l'efficacité du processus de cuisson. Les casseroles dont le diamètre est inférieur à celui du support à casseroles et celles qui ne sont pas stables sur le support (sans vacillement) représentent un danger et ne doivent pas être utilisées.

- Contrairement aux casseroles utilisées sur une table de cuisson électrique, le fond des casseroles utilisées sur une table de cuisson à gaz ne doit pas être plat pour obtenir de bons résultats.
- Lors de l'achat des poêles et casseroles, n'oubliez pas que ce n'est généralement pas le diamètre du fond, mais le diamètre supérieur qui est indiqué.
- Vous pouvez utiliser n'importe quel récipient de cuisson résistant à la chaleur.
- Préférez des récipients de cuisson à fond épais, car ils répartissent bien la chaleur. Lorsque le fond est mince, les aliments peuvent être surchauffés par endroits. Il faut donc les remuer souvent.
- N'utilisez que les supports de casseroles fournis. Il est interdit de poser directement la casserole sur le brûleur.
- Placez le récipient de cuisson sur le support de façon à ce qu'il ne puisse pas se renverser. Un effet de basculement minime peut subsister.
- N'utilisez pas de casserole ou de poêle à fond surélevé.



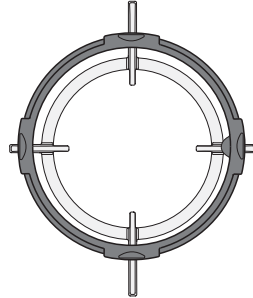
Adaptateur support

Installez l'adaptateur support, si :

- vous souhaitez utiliser un ustensile de cuisson dont le diamètre de fond est plus petit que celui indiqué dans le tableau ;
- vous souhaitez utiliser un grand ustensile de cuisson sur le brûleur wok d'une table de cuisson à fleur de plan (voir tableau). Vous éviterez ainsi d'endommager votre plan de travail ou de décolorer la plaque de cuisson inox.

Anneau wok

- Utilisez l'anneau wok pour une meilleure stabilité du récipient de cuisson. Particulièrement adapté aux woks à fond arrondi.

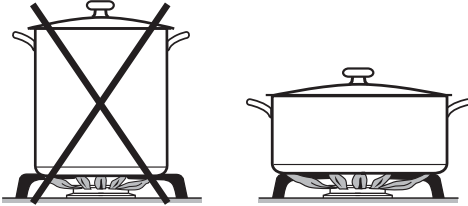


- Installez l'anneau wok sur le support de casseroles de sorte qu'il soit stable et qu'il ne puisse pas glisser (voir illustration).


Le wok est différent des autres récipients de cuisson, parce que son diamètre de fond est réduit et son diamètre supérieur est élevé (en général entre 35 et 40 cm). Le brûleur wok est particulièrement adapté à l'utilisation d'un wok.

Conseils d'économie d'énergie

- Si possible, couvrez toujours vos aliments pendant la cuisson. Vous éviterez des déperditions de chaleur inutiles.



- Choisissez de préférence des casseroles larges et planes, plutôt qu'étroites et hautes. Elles sont plus faciles à chauffer.
- Ajoutez très peu d'eau pendant la cuisson.
- Après avoir démarré la cuisson de vos plats ou saisi vos aliments, baissez la flamme.
- Gagnez du temps en utilisant une cocotte-minute.

 Risque d'incendie par suite de surchauffe.

Les aliments qui ne sont pas surveillés en cours de cuisson risquent de trop chauffer et de s'enflammer.

Ne laissez pas l'appareil sans surveillance pendant qu'il fonctionne !

Systeme à allumage rapide

La table de cuisson est équipée d'un système à allumage rapide avec les caractéristiques suivantes :

- Allumage rapide sans maintenir le bouton de commande.
- Rallumage automatique
Si la flamme s'éteint à cause d'un courant d'air, etc., le brûleur se rallume automatiquement. Si le rallumage ne se produit pas, l'arrivée de gaz est automatiquement fermée (voir chapitre « Dispositifs de sécurité », section « Sécurité d'allumage »).

Le rallumage automatique ne fonctionne pas en cas de coupure de courant.

Mise en marche

- Appuyez légèrement sur le bouton de commande et tournez-le vers la gauche sur le symbole de la plus grande flamme.
- Appuyez fermement sur le bouton de commande pour ouvrir l'arrivée de gaz, et relâchez-le.

L'électrode d'allumage « clique » et allume le gaz.

Lorsqu'un bouton de commande est actionné, une étincelle se forme automatiquement sur tous les foyers. Cela est normal et n'indique pas un défaut de l'appareil.

- Si le brûleur ne s'est pas allumé, tournez le bouton sur •. Aérez la pièce ou attendez au moins 1 minute avant une nouvelle tentative d'allumage.
- Si le brûleur ne s'allume toujours pas lors d'une deuxième tentative, tournez le bouton de commande sur • et reportez-vous au chapitre « En cas d'anomalie ».

Lors de la mise en marche, un bref rallumage peut avoir lieu (1 à 2 clics), en cas de courant d'air par exemple.

Utilisation

Allumage en cas de panne de courant

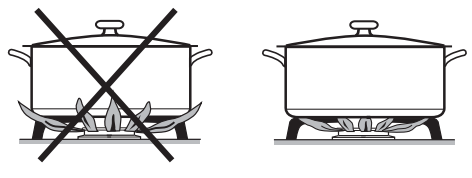
En cas de panne de courant, vous pouvez allumer la flamme manuellement, par ex. à l'aide d'une allumette.

- Appuyez sur le bouton de commande et tournez-le vers la gauche sur le symbole de la plus grande flamme.
- Maintenez la pression sur le bouton de commande et enflammez le mélange air-gaz à l'aide d'une allumette.
- Maintenez la pression sur le bouton de commande pendant 5 à 10 secondes, puis relâchez.

Régler le feu

L'intensité des flammes peut être réglée progressivement entre feu fort et feu doux.

Comme la partie extérieure de la flamme du gaz est plus chaude que le cœur de flamme, les pointes de flammes doivent rester sous le fond de la casserole. Des pointes de flammes qui dépassent transmettent inutilement de la chaleur à l'air, peuvent endommager des poignées et augmentent le risque de brûlure.



- Réglez la flamme de sorte qu'elle ne dépasse jamais de la casserole.

Arrêt

- Tournez le bouton de commande vers la droite sur •.


L'arrivée de gaz est fermée, la flamme s'éteint.

Sécurité d'allumage

Votre table de cuisson au gaz est équipée d'une sécurité d'allumage. Lorsque la flamme du gaz s'éteint, par exemple en cas de surchauffe des aliments ou en cas de courant d'air et qu'un rallumage échoue, l'arrivée de gaz est verrouillée, ce qui empêche toute fuite de gaz. Tournez le bouton de commande sur ● pour continuer à utiliser la table de cuisson.


La sécurité d'allumage fonctionne indépendamment de l'alimentation électrique : elle est également active en cas d'utilisation de la table de cuisson lors d'une panne de courant.

Nettoyage et entretien

 Risque de brûlure à cause de surfaces chaudes.

Les surfaces, les supports de casserole et les brûleurs restent très chauds après la cuisson.

Laissez refroidir la table de cuisson avant de la nettoyer.

 Dommages en cas de pénétration d'humidité.

N'utilisez jamais de nettoyeur vapeur pour nettoyer votre appareil : la vapeur pourrait se déposer sur les éléments conducteurs d'électricité et provoquer un court-circuit.

N'utilisez jamais de nettoyeur vapeur pour nettoyer votre appareil.

En cas d'utilisation de produits nettoyants non adaptés, l'aspect et la qualité des surfaces risquent de se décolorer ou de s'altérer. Les surfaces sont sensibles aux rayures.

Enlever immédiatement les restes de détergent.

N'utilisez pas d'éponge abrasive ou de produit à récurer.

En cas d'éclaboussure lors de la cuisson, des taches ou une décoloration peuvent apparaître sur les pièces des brûleurs.

Nettoyez aussitôt les salissures et les projections de sucre ou de sel !

Si vous tournez le bouton de commande, une étincelle se produit sur l'électrode d'allumage. N'enfoncez pas le bouton de commande, lorsque vous nettoyez ou touchez la table de cuisson ou le brûleur au niveau de l'électrode d'allumage.


Produits à ne pas utiliser

Pour éviter d'endommager les surfaces en nettoyant l'appareil, n'utilisez pas :

- de produit nettoyant à base de soude, d'ammoniaque, d'acide ou de chlorure,
- de produit anti-calcaire,
- de détachant et de produit antirouille,
- de détergent abrasif (par ex. : poudre, crème à récurer ou pierres de nettoyage),
- de détergent contenant des solvants,
- de nettoyant pour lave-vaisselle,
- de décapant four en bombe,
- de produit à vitres,
- d'éponges avec tampon abrasif, de brosses ou d'éponges contenant des restes de produit détergent,
- de gomme de nettoyage.


- Nettoyez toute la table de cuisson après chaque utilisation.
- Ramollissez les salissures tenaces au préalable.
- Éliminez toute trace d'humidité sur la table de cuisson après un nettoyage pour éviter les résidus de calcaire.

Plaque de cuisson inox

 Dommages causés par des objets pointus.


La bande d'étanchéité entre la table de cuisson et le plan de travail peut être endommagée.

N'utilisez pas d'objets pointus pour nettoyer votre appareil.

 Dommages provoqués par des salissures.

L'impression peut être endommagée si les salissures (par exemple aliments salés ou liquides, huile d'olive) sont laissées longtemps.

Nous vous conseillons de les nettoyer immédiatement.

 Dommages provoqués par un nettoyage inapproprié.

L'impression s'effacera si vous utilisez un produit nettoyant pour inox.

N'utilisez pas de produit nettoyant pour inox dans la zone d'impression.

- Nettoyez la plaque de cuisson inox avec un chiffon, de l'eau chaude et un peu de liquide vaisselle. Ramollissez les salissures tenaces au préalable. Le cas échéant, vous pouvez utiliser le côté rugueux d'une éponge double-face.

- Séchez les plaques de cuisson en inox avec un chiffon doux et propre.

Supports de casseroles

- Retirez les supports de casseroles.
- Nettoyez les supports de casseroles au lave-vaisselle ou avec une éponge, un peu de liquide vaisselle et de l'eau chaude. Ramollissez les salissures tenaces au préalable.
- Séchez soigneusement les supports de casseroles à l'aide d'un chiffon propre.

Boutons de commande

Les boutons de commande ne sont pas adaptés au lave-vaisselle.

Nettoyez les boutons uniquement à la main.

Les boutons de commande peuvent se décolorer si vous ne les nettoyez pas régulièrement.

Nettoyez les boutons de commande après chaque utilisation.

- Nettoyez les boutons avec un chiffon, de l'eau chaude et un peu de liquide vaisselle.

Nettoyage et entretien

Brûleur

Ne lavez jamais les pièces des brûleurs au lave-vaisselle !

La surface du couvercle de brûleur deviendra plus mate au fil du temps. C'est tout à fait normal, et cela ne signifie pas que le matériau est endommagé.

- Retirez toutes les pièces amovibles du brûleur et nettoyez-les uniquement à la main, à l'aide d'une éponge, d'un peu de liquide vaisselle et d'eau chaude.
- Nettoyez les éventuelles salissures sur toutes les buses de sortie de flammes.



Risque d'explosion !

En raison de l'obturation des buses de sortie de flammes, un gaz non brûlé peut s'accumuler dans le châssis et exploser. Vous risquez d'endommager l'appareil et de vous blesser.

Vérifiez que les buses de sortie de flammes soient toujours exemptes de salissures.

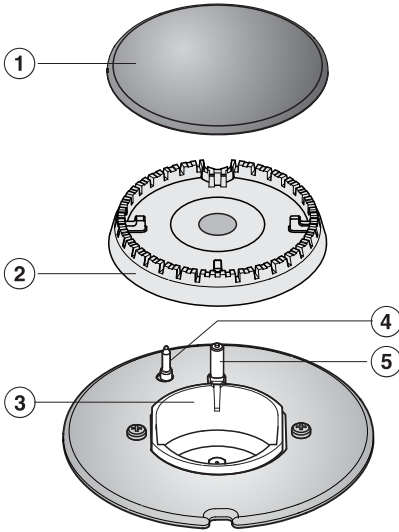
- Essuyez les pièces non amovibles du brûleur à l'aide d'un chiffon humide.
- Essuyez l'électrode d'allumage et le thermocouple avec précaution, à l'aide d'un chiffon bien essoré.

L'électrode d'allumage ne doit pas être mouillée, sinon l'étincelle d'allumage ne peut pas se former.

- Pour finir, séchez toutes les pièces à l'aide d'un chiffon propre. Veillez à bien sécher les orifices des flammes.

La surface du couvercle de brûleur deviendra plus mate au fil du temps. C'est tout à fait normal, et cela ne signifie pas que le matériau est endommagé.

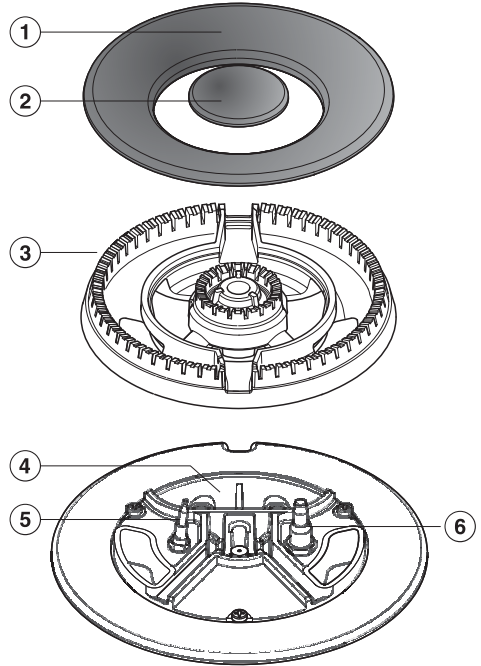
Monter le brûleur éco, normal, fort



- Posez la tête du brûleur ② sur la base ③ de sorte que le thermocouple ④ et l'électrode d'allumage ⑤ se logent dans les trous de la tête. La tête du brûleur doit s'enclencher parfaitement.
- Posez le couvercle du brûleur ① à plat sur la tête ②. S'il est bien positionné, le couvercle ne peut pas glisser.

Veillez à ce que les pièces du brûleur soient posées dans l'ordre correct.

Monter le brûleur wok



- Posez la tête du brûleur ③ sur la base ④ de sorte que le thermocouple ⑤ et l'électrode d'allumage ⑥ se logent dans les trous de la tête. La tête du brûleur doit s'enclencher parfaitement.
- Posez les couvercles du brûleur ① et ②.

Veillez à ce que les pièces du brûleur soient posées dans l'ordre correct.

En cas d'anomalie

Vous pouvez régler la plupart des défauts ou anomalies courants par vous-même. Dans bon nombre de cas, vous économiserez ainsi du temps et de l'argent car vous n'aurez pas besoin de faire appel au service après-vente.

Les tableaux suivants vous aideront à déceler la cause d'un défaut ou d'une anomalie et à y remédier.

Problème	Cause et solution
Lors de la première mise en service ou après une période prolongée de non-utilisation, le brûleur ne s'allume pas.	Présence éventuelle d'air dans la conduite de gaz. ■ Répétez si nécessaire plusieurs fois le processus d'allumage.
Le brûleur ne s'allume pas après plusieurs tentatives.	Un problème technique s'est produit. ■ Tournez tous les boutons de commande vers la droite sur • et interrompez l'alimentation en courant de la table de cuisson pendant quelques secondes
	Le brûleur n'est pas correctement monté. ■ Montez correctement le brûleur.
	Le robinet de gaz n'est pas ouvert. ■ Ouvrez le robinet de gaz.
	Le brûleur est humide et/ou sale. ■ Nettoyez et séchez le brûleur.
	Les orifices de flammes sont bouchés et/ou humides. ■ Nettoyez et séchez les orifices de flammes.
La flamme de gaz s'éteint après l'allumage.	Les flammes ne touchent pas le thermocouple, il n'est pas assez chaud : les pièces des brûleurs ne sont pas correctement placées. ■ Placez correctement les pièces des brûleurs.
	Le thermocouple est encrassé. ■ Éliminez les salissures.

Problème	Cause et solution
La flamme de gaz varie en intensité.	<p>Les pièces des brûleurs ne sont pas correctement placées.</p> <ul style="list-style-type: none">■ Placez correctement les pièces des brûleurs. <p>La tête de brûleur ou les trous du couvercle de brûleur sont sales.</p> <ul style="list-style-type: none">■ Eliminez les salissures.
La flamme de gaz s'éteint pendant le fonctionnement.	<p>Les pièces des brûleurs ne sont pas correctement placées.</p> <ul style="list-style-type: none">■ Placez correctement les pièces des brûleurs.
Le dispositif d'allumage électrique du brûleur ne fonctionne pas.	<p>Le fusible de l'installation domestique s'est déclenché.</p> <ul style="list-style-type: none">■ Le cas échéant, appelez un électricien qualifié ou le service après-vente. <p>Des résidus d'aliments se trouvent entre l'électrode d'allumage et le couvercle de brûleur. Le thermocouple est encrassé.</p> <ul style="list-style-type: none">■ Retirez les salissures. (voir chapitre « Nettoyage et entretien »).

Accessoires en option

Miele propose une large gamme d'accessoires Miele parfaitement adaptés à l'entretien et au nettoyage de vos appareils.

Pour les commander, il vous suffit de vous rendre sur la boutique en ligne Miele.

Ils sont également disponibles auprès du service après-vente Miele (voir la fin du présent mode d'emploi) ou chez votre revendeur Miele.

Produit nettoyant pour vitrocéramique et acier inoxydable, 250 ml



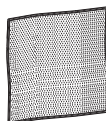
Enlève les salissures tenaces, traces de tartre et d'aluminium.

Produit d'entretien pour inox, 250 ml

Pour éliminer facilement les traces d'eau, les empreintes de doigts et autres taches. Empêche que les surfaces ne se resalissent trop vite.



Chiffon microfibre



Pour enlever les traces de doigts et les salissures légères

Contact en cas d'anomalies

Vous n'arrivez pas à résoudre l'anomalie par vous-même ? Contactez le service après-vente Miele ou votre revendeur Miele.

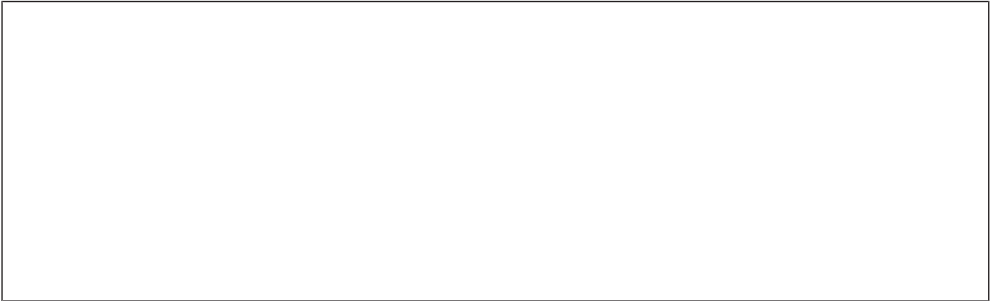
Vous pouvez prendre rendez-vous en ligne avec le service après-vente Miele sous www.miele.com/service.

Les coordonnées du service après-vente Miele figurent en fin de notice.

Veillez indiquer le modèle et la référence de votre appareil (N° de série, de fabrication). Ces deux indications figurent sur la plaque signalétique.

Plaque signalétique

Collez la fiche signalétique dans l'encadré ci-dessous après avoir vérifié que la référence de votre appareil coïncide avec celle indiquée en couverture.



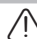
Garantie

La garantie est accordée pour cet appareil selon les modalités de vente par le revendeur ou par Miele pour une période de 24 mois.


Pour plus d'informations reportez-vous aux conditions de garantie fournies.

Installation

Consignes de sécurité pour le montage

 Dommages liés à un montage incorrect.

La table de cuisson peut être endommagée en raison d'un montage incorrect.
Faites installer la table de cuisson uniquement par un technicien qualifié.

 Dommages liés à la chute d'objets.

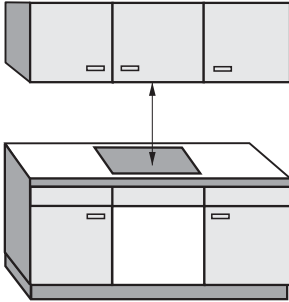
La table de cuisson peut être endommagée lors du montage des meubles hauts ou d'une hotte.

Installez la table de cuisson uniquement après le montage des meubles hauts et de la hotte.

- ▶ Les règles et directives en vigueur dans le pays concerné doivent être respectées pour le lieu d'installation de la table de cuisson.
- ▶ Les bois de placage du plan de travail doivent être traités avec une colle thermo-réfractaire (100°C) pour éviter qu'ils se décollent ou se déforment. Les fileurs de finition muraux doivent également être thermo-réfractaires.
- ▶ Il est interdit de monter cette table de cuisson au-dessus d'un réfrigérateur, lave-vaisselle, lave-linge ou sèche-linge.
- ▶ En raison d'un risque d'embrasement éclair, il ne faut pas installer une table de cuisson au gaz directement à côté d'une friteuse. Il faut observer une distance minimum de 300 mm entre l'appareil au gaz et la friteuse.
- ▶ Le flexible du gaz et le câble d'alimentation électrique ne doivent pas être en contact avec les parties chauffantes de la table de cuisson après l'encastrement.
- ▶ Le câble de raccordement au réseau et le raccordement flexible au gaz ne doivent pas être en contact, après l'installation de la table de cuisson, avec les pièces mobiles des éléments de la cuisine (par ex. un tiroir) et ne doivent pas être exposés à des contraintes mécaniques.
- ▶ Respectez les distances de sécurité indiquées sur les pages suivantes.

Distances de sécurité

Distance de sécurité au-dessus de la table de cuisson



La distance de sécurité entre la table de cuisson et la hotte fixée au-dessus prescrite par le fabricant de la hotte doit être respectée. Si vous ne disposez pas d'indications du fabricant à ce sujet ou si des matériaux inflammables sont montés (portique par exemple) au-dessus de la table de cuisson, la distance de sécurité doit être d'environ 760 mm minimum.

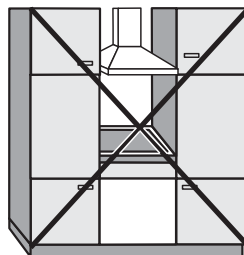
Si plusieurs tables de cuisson exigeant des distances de sécurité différentes doivent être utilisées sous la hotte, choisissez la distance de sécurité la plus grande.

Installation

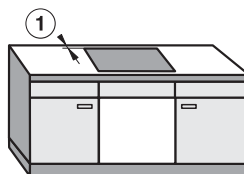
Distance de sécurité latérale / arrière

Pour l'installation d'une table de cuisson, il peut y avoir des parois ou un mur derrière la table de cuisson ou sur un des côtés (droit **ou** gauche) (voir croquis).

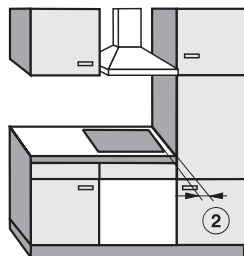
- ① Distance minimum **à l'arrière** de la découpe du plan de travail jusqu'à l'arête arrière du plan de travail : 50 mm.
- ② Distance minimum **à droite** de la découpe du plan de travail jusqu'au meuble adjacent (par ex. une colonne) ou un mur : 150 mm.
- ③ Distance minimum **à gauche** de la découpe du plan de travail jusqu'au meuble adjacent (par ex. une colonne) ou un mur : 150 mm.



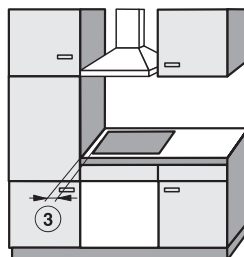
Interdit !



Fortement recommandé !



Déconseillé !



Déconseillé !

Distance de sécurité avec la crédence

Lorsqu'une crédence est posée, la distance minimale entre la découpe et la crédence doit être respectée, car les températures élevées peuvent abîmer ou détruire le matériau de la crédence.

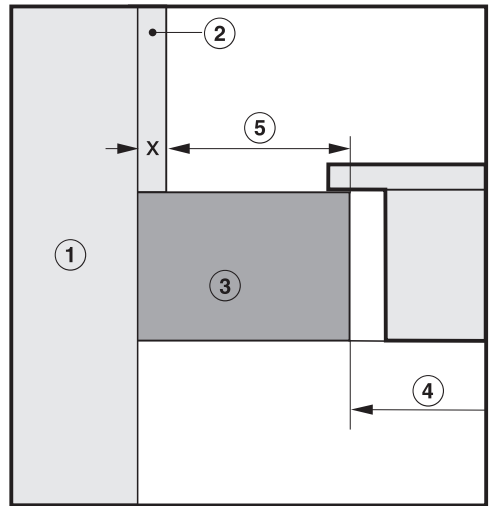
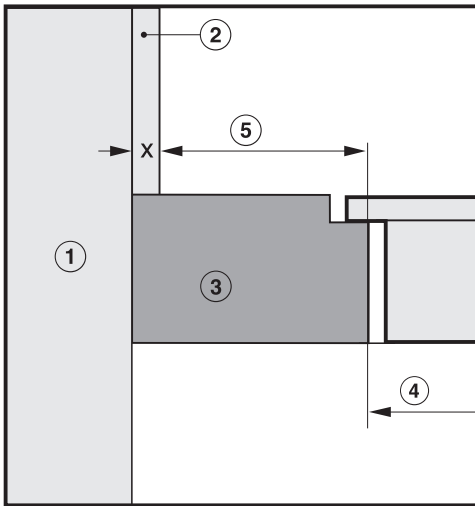
Pour une crédence en matériau inflammable (par ex. en bois) la distance minimum ⑤ entre la découpe et la crédence doit être de 50 mm.

En cas de crédence en matériau ininflammable (par ex. métal, pierre naturelle, carrelage) la distance minimum ⑤ entre la découpe et la crédence doit être de 50 mm moins l'épaisseur de la crédence.

Exemple : épaisseur de la crédence 15 mm
 $50 \text{ mm} - 15 \text{ mm} = \text{distance minimum } 35 \text{ mm}$

Tables de cuisson à fleur de plan

Tables de cuisson à cadre inox / bi-seautées



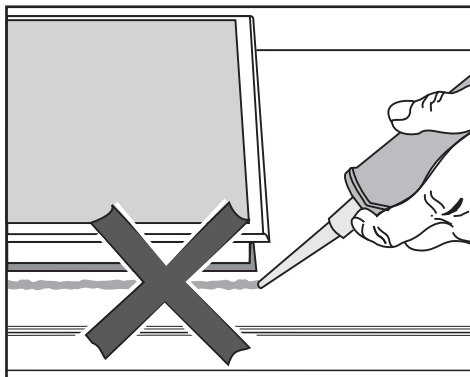
- ① Mur
- ② Crédence cote x = épaisseur de la crédence
- ③ Plan de travail
- ④ Découpe dans le plan de travail
- ⑤ Distance minimum pour des matériaux **inflammables** 50 mm
pour des matériaux **ininflammables** 50 mm - cote x

Installation

Instructions d'encastrement

Encastrement standard

Joint entre la table de cuisson et le plan de travail

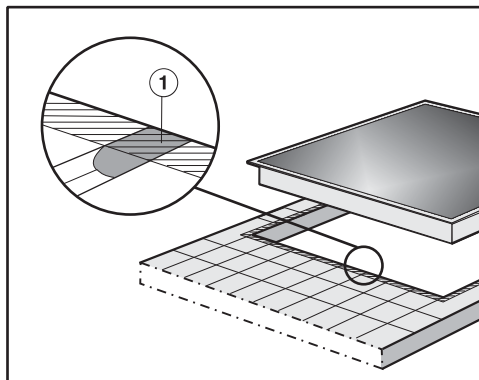


⚠ Dommages liés à un montage incorrect.

Si vous avez utilisé un produit d'étanchéité pour joint entre le plan de travail et la table de cuisson, vous risquez d'endommager cette dernière en cas de démontage éventuel. N'utilisez aucun produit d'étanchéité entre la table de cuisson et le plan de travail.

Le joint sous le bord de la table de cuisson garantit une étanchéité suffisante avec le plan de travail.

Plan de travail carrelé



Les joints ① et la zone hachurée sous la table de cuisson doivent former une surface lisse et plane afin que la table de cuisson s'encastre bien sur son support et que le joint d'étanchéité situé sous tout le pourtour de la table de cuisson assure une étanchéité suffisante avec le plan de travail.

Encastrement à fleur de plan

Une table de cuisson à fleur de plan ne peut être encastrée que dans un plan de travail en pierre naturelle (granit, marbre), en bois massif ou carrelé. Les tables de cuisson mentionnées peuvent aussi être encastrées dans un plan de travail en verre. Si vous avez un plan de travail dans un autre matériau, demandez au fabricant s'il est possible d'y encastrer une table de cuisson à fleur de plan.

La largeur accessible du meuble bas doit être aussi importante que la découpe intérieure du plan de travail (voir chapitre « Installation », section « Cotes d'encastrement - à fleur de plan ») pour garantir, après montage, un accès libre à la table de cuisson par le bas afin de pouvoir démonter le boîtier en dessous pour la maintenance. Si une fois la table de cuisson encastrée, elle n'est plus accessible par en-dessous, retirez le produit d'étanchéité pour joint puis démontez la table de cuisson.

Plans de travail en pierre naturelle

La table de cuisson est directement insérée dans la fraisure.

Plans de travail en bois massif, carrelés, en verre

La table de cuisson est fixée dans la découpe avec des baguettes en bois. Ces tasseaux doivent être prévus lors de l'agencement de la cuisine et ne font pas partie de la livraison.

Joint d'étanchéité

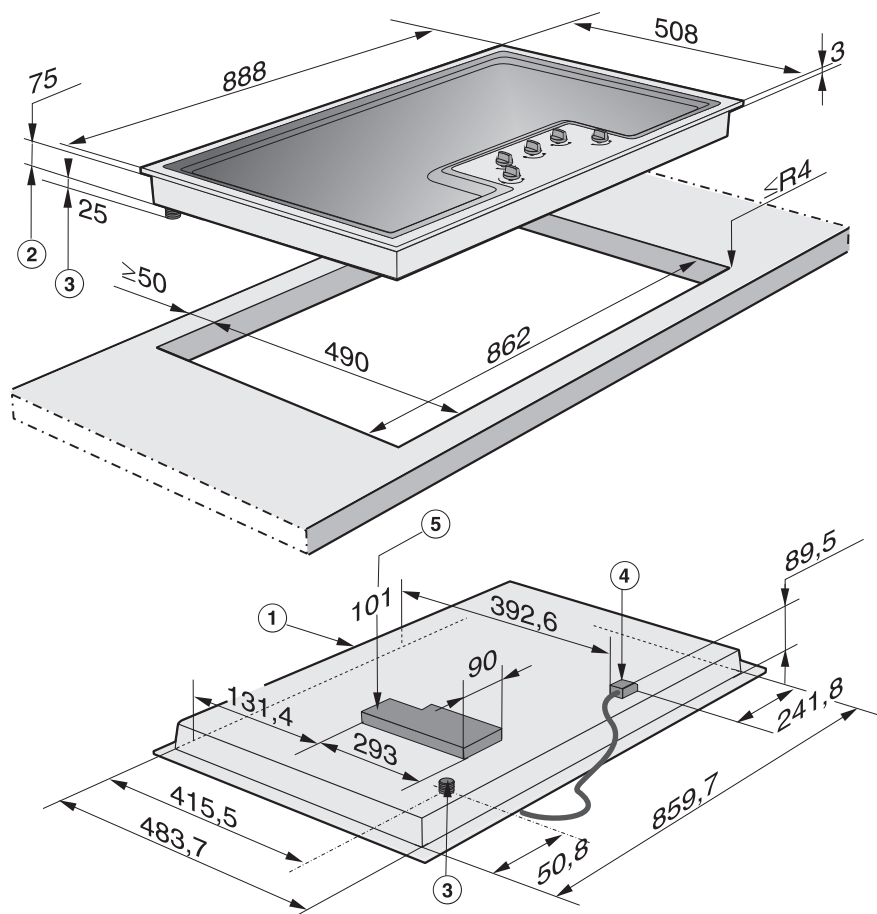
Si la table de cuisson est démontée lors d'opérations de service, le joint d'étanchéité sous le bord de la table de cuisson peut être endommagé. Remplacez toujours le joint d'étanchéité avant de remonter la table.

Installation

Cotes d'encastrement – standard

Toutes les dimensions sont indiquées en mm.

KM 2356-1



① Avant

② Hauteur d'encastrement

③ Raccordement au gaz R 1/2" - ISO 7-1 (DIN EN 10226)

④ Boîtier de raccordement avec câble d'alimentation électrique (L = 2 000 mm)

⑤ Boîtier électronique - Hauteur d'encastrement maximale 101 mm

Installation – standard

Préparation du plan de travail

- Procédez à la découpe du plan de travail comme indiqué dans le croquis de la table de cuisson. Respectez les distances de sécurité (voir chapitre « Installation », section « Distances de sécurité »).
- Pour éviter tout gonflement dû à l'humidité, scellez les bords de coupe des plans de travail en bois avec un vernis spécial, du caoutchouc au silicone ou de la résine. Le matériau du joint doit être thermorésistant.

Ne faites pas couler de produit sur le plan de travail.

Le joint d'étanchéité empêche la table de cuisson de bouger dans la découpe du plan de travail. La fente entre ce dernier et le cadre va se réduire au bout de quelque temps.

Pose de la table de cuisson

- Collez le joint d'étanchéité fourni sous le bord de la table de cuisson.
- Faites passer le cordon d'alimentation de la table de cuisson par la découpe.
- Déposez la table de cuisson dans la découpe sans la fixer. Pour une parfaite étanchéité entre les deux éléments, vérifiez que le joint de l'appareil repose bien sur le plan de travail.

Si pendant cette étape vous constatez que le joint n'est pas bien ajusté au niveau des angles, retouchez un peu ces derniers ($\leq R4$) à l'aide d'une scie sauteuse.

Il est strictement interdit de poser un produit pour joint d'étanchéité (silicone par exemple) entre la table de cuisson et le plan de travail.

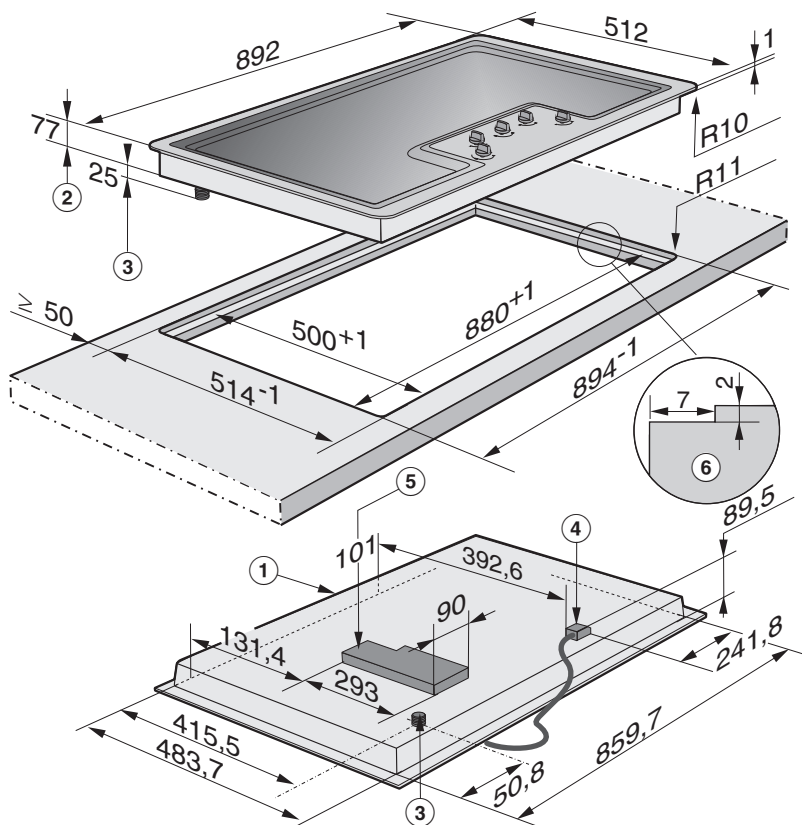
- Raccordez la table de cuisson au réseau électrique (voir chapitre « Installation », section « Branchement électrique »).
- Raccordez la table de cuisson à l'arrivée de gaz (voir chapitre « Installation », section « Raccordement au gaz »).
- Fixez la table de cuisson (voir chapitre « Installation », section « Fixer la table de cuisson »).
- Assurez-vous du bon fonctionnement de la table de cuisson (voir chapitre « Installation », section « Vérifier le fonctionnement »).

Installation

Cotes d'encastrement – à fleur de plan

Toutes les dimensions sont indiquées en mm.

KM 2357-1

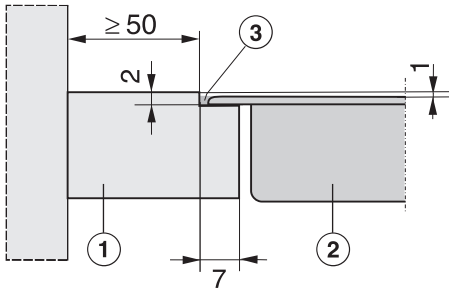


- ① Avant
- ② Hauteur d'encastrement
- ③ Raccordement au gaz R 1/2" - ISO 7-1 (DIN EN 10226)
- ④ Boîtier de raccordement avec câble d'alimentation électrique (L = 2 000 mm)
- ⑤ Boîtier électronique - Hauteur d'encastrement maximale 101 mm
- ⑥ Fraisage à gradin pour plans de travail en pierre naturelle

Respectez scrupuleusement les schémas cotés avant de découper votre plan de travail en pierre naturelle.

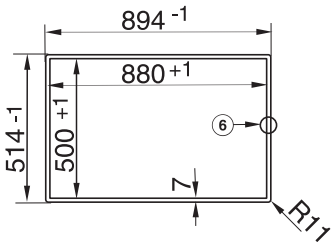
Installation – à fleur de plan

Plan de travail en pierre naturelle



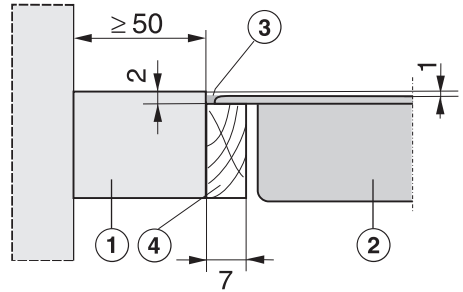
- ① Plan de travail
- ② Table de cuisson
- ③ Joint

La table de cuisson et la découpe du plan de travail autorisent une certaine tolérance : la largeur du joint ③ peut varier.



- ⑤ Fraisage à gradins

Plan de travail en bois massif / carrelé



- ① Plan de travail
- ② Table de cuisson
- ③ Joint
- ④ Tasseaux 7 mm (non livré)

La table de cuisson et la découpe du plan de travail autorisent une certaine tolérance : la largeur du joint ③ peut varier.

Installation

Préparation du plan de travail

- Procédez à la découpe du plan de travail comme indiqué dans le croquis de la table de cuisson et les croquis détaillés. Respectez les distances de sécurité (voir chapitre « Installation », section « Distances de sécurité »).
- Plan de travail en bois massif / plan de travail carrelé :
Fixez les baguettes en bois ④ 2 mm en dessous du bord supérieur du plan de travail.

Pose de la table de cuisson


- Faites passer le cordon d'alimentation de la table de cuisson par la découpe.
- Placez la table de cuisson dans la découpe en vérifiant qu'elle est bien centrée.
- Raccordez la table de cuisson au réseau électrique (voir chapitre « Installation », section « Branchement électrique »).
- Raccordez la table de cuisson à l'arrivée de gaz (voir chapitre « Installation », section « Raccordement au gaz »).
- Fixez la table de cuisson (voir chapitre « Installation », section « Fixer la table de cuisson »).
- Assurez-vous du bon fonctionnement de la table de cuisson (voir chapitre « Installation », section « Vérifier le fonctionnement »).
- Injectez le mastic à base de silicone thermorésistant (minimum 160 °C) dans l'espace vacant du joint entre le plan de travail et la table de cuisson ③.

Un produit d'étanchéité pour joints non adapté peut endommager la pierre naturelle.

Pour de la pierre naturelle ou des carreaux en pierre naturelle, utilisez exclusivement un produit d'étanchéité au silicone conçu pour la pierre naturelle.

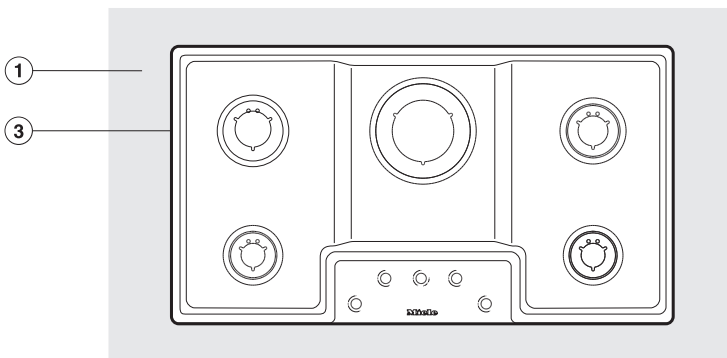
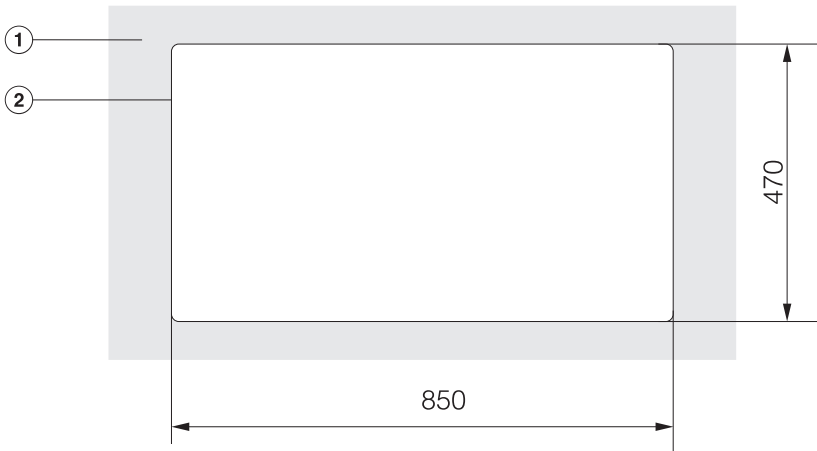
Respectez les consignes du fabricant.

Montage dans un plan de travail en inox

 Dommages liés à un montage incorrect.

La table de cuisson peut être endommagée en raison d'un montage incorrect. Faites installer la table de cuisson uniquement par un technicien habilité par Miele.

Après le soudage, la table de cuisson doit être reconnue en tant que table de cuisson Miele.

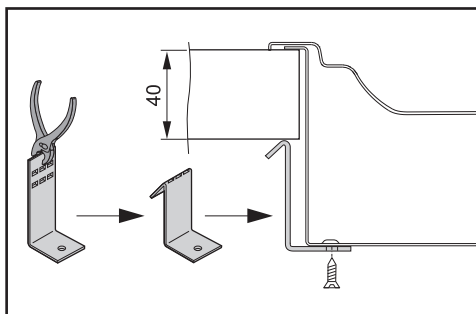
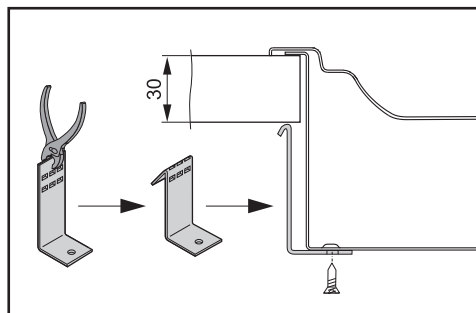
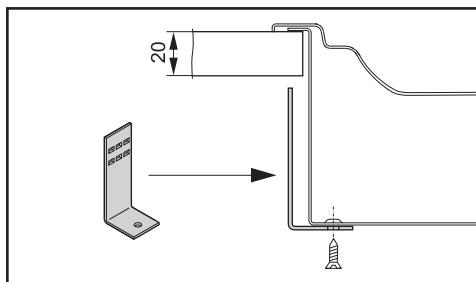


- ① Plan de travail en inox
- ② Contours au laser
- ③ Contours de soudage

Installation

Fixer la table de cuisson

Les équerres conviennent pour un montage standard ou à fleur de plan.
Les illustrations montrent la fixation pour un montage standard.




■ Fixez la plaque de cuisson avec les équerres fournies.

Vérifier le fonctionnement

■ Après l'installation de la table de cuisson, vérifiez le comportement au feu en faisant fonctionner tous les brûleurs :


- en position de réglage faible, la flamme du gaz ne doit pas s'éteindre, même lorsque le bouton de commande est tourné rapidement du réglage fort au réglage faible.
- en position de réglage fort, la flamme du gaz doit brûler avec un cœur de flamme nettement visible.

Raccordement au gaz

 Risque d'explosion en cas de raccordement au gaz inapproprié.

Si le raccordement au gaz n'est pas correctement effectué, cela peut engendrer une fuite de gaz.

Le raccordement au gaz doit être effectué uniquement par un installateur agréé par le distributeur de gaz. Il est responsable du bon fonctionnement sur le site d'installation.

 Risque d'explosion en cas de modification inappropriée.

Si le passage à un autre type de gaz n'est pas correctement effectué, le gaz peut s'échapper.

La modification à un autre type de gaz doit être effectuée uniquement par un installateur agréé par le distributeur de gaz. Il est responsable du bon fonctionnement sur le site d'installation.

Vérifiez que le raccordement au gaz est effectué de sorte que le raccordement soit possible à l'intérieur ou à l'extérieur du meuble de cuisine. Le robinet d'arrêt doit être accessible et visible, le cas échéant après l'ouverture de la porte du meuble.


Demandez au distributeur de gaz de préciser le type de gaz fourni et comparez ces indications avec celles de la plaque signalétique.

La table de cuisson n'est pas raccordée à une conduite d'évacuation du gaz.

Lors de l'installation et du raccordement, observez les conditions d'installation applicables, particulièrement en ce qui concerne les mesures d'aération appropriées.

Vérifiez que le raccordement au gaz correspond aux prescriptions et directives en vigueur.

Respectez les dispositions particulières du distributeur de gaz concerné ainsi que de l'inspection du bâtiment.

 Dommages provoqués par la chaleur.

Les raccordements au gaz, le flexible du gaz et le câble d'alimentation électrique peuvent être endommagés par la chaleur lors du fonctionnement de la table de cuisson.

Vérifiez que le flexible du gaz et le câble d'alimentation électrique n'entrent pas en contact avec des zones chaudes de la table de cuisson et que le flexible du gaz et les pièces de raccordement ne sont pas exposés aux gaz résiduels chauds.

Installation

⚠ Risque d'explosion causé par des câbles d'alimentation endommagés.

Le gaz peut s'échapper en cas de câbles d'alimentation flexible endommagés.

Placez les raccordements flexibles de manière à ce qu'ils ne gênent pas les dominos mobiles de la cuisine (un tiroir, par exemple) et à ce qu'ils ne soient pas soumis à des charges mécaniques.

Réglez la table de cuisson sur les taux de gaz locaux. Vérifiez l'étanchéité sur le raccordement au gaz.

La table de cuisson correspond à la catégorie d'équipement 3 et est adaptée au gaz naturel et au gaz liquide.

Catégorie selon EN 30

France

II2E+3+ 20/25, 28–30/37 mbar

La table de cuisson est prévue pour gaz naturel ou gaz liquide selon la version correspondant au pays (voir l'autocollant sur l'appareil).

Un jeu d'injecteurs est fourni pour l'adaptation à un autre type de gaz. Si le jeu d'injecteurs dont vous avez besoin pour votre installation n'a pas été fourni avec l'appareil, veuillez contacter votre revendeur ou le service après-vente. L'adaptation à un autre type de gaz est décrite dans le chapitre « Adaptation à un autre type de gaz ».

Raccordement à la table de cuisson

Le raccordement au gaz de la table de cuisson est équipé d'un filetage conique 1/2". Il existe deux possibilités de raccordement :

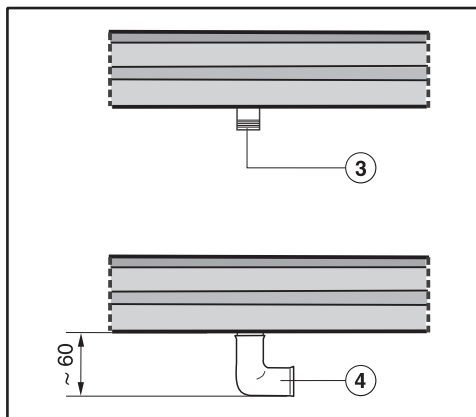
- conduite d'alimentation fixe
- câble d'alimentation flexible selon DIN 3383 partie 1, longueur maximale 2 000 mm

⚠ Risque d'explosion causé par un gaz qui s'échappe.

Un dispositif d'étanchéité non adapté ne garantit pas l'étanchéité nécessaire au raccordement.

Veuillez utiliser un dispositif d'étanchéité adapté.

Utilisation d'un coude à 90°



③ Raccordement au gaz R 1/2" - ISO 7-1 (DIN EN 10226)

④ Coude à 90°
La hauteur d'encastrement au niveau du raccordement au gaz augmente à env. 60 mm

Puissance du brûleur

Puissance nominale

Brûleur	Type de gaz	Réglage fort		Réglage faible
		kW	g/h	kW
Brûleur éco.	Gaz naturel H	1,0	–	0,27
	Gaz liquide	1,0	73	0,21
Brûleur normal	Gaz naturel H	1,7	–	0,3
	Gaz liquide	1,7	124	0,3
Brûleur fort	Gaz naturel H	2,7	–	0,51
	Gaz liquide	2,6	189	0,64
Wok	Gaz naturel H	4,5	–	0,27
	Gaz liquide	4,1	298	0,21
Total	Gaz naturel H	11,6	–	
	Gaz liquide	11,1	808	

Installation

Branchement électrique

Nous conseillons un raccordement électrique sur prise. Les interventions du service après-vente en seront facilitées. Veillez à ce que la fiche reste bien accessible une fois la table de cuisson encastree.



Risque de blessure !

Miele décline toute responsabilité en cas d'installation ou de réparation non conforme pouvant entraîner de graves dangers pour l'utilisateur.

Miele ne saurait être tenue responsable suite à des dommages liés à des travaux d'installation, d'entretien ou de réparation incorrects ou à une mise à la terre manquante ou défectueuse (ex. : décharge électrique).

Si la fiche du cordon d'alimentation a été retirée ou que ce dernier est livré sans la fiche, adressez-vous à un électricien afin de faire raccorder votre table de cuisson au réseau électrique.

Quand la prise est difficilement accessible ou si une fiche a été montée, l'installation doit être équipée d'un dispositif de disjonction sur chaque pôle. Ce dispositif peut être constitué d'un interrupteur à ouverture de contact d'au moins 3 mm. Il peut s'agir d'un disjoncteur automatique, de fusibles ou de contacteurs (conformes à la norme EN 60335).

La protection contre les contacts accidentels des pièces isolées en fonctionnement doit être assurée après le montage.

Puissance totale

voir plaque signalétique


Données de raccordement

Les caractéristiques de branchement obligatoires figurent sur la plaque signalétique. Ces caractéristiques doivent correspondre à celle du réseau.

Disjoncteur différentiel

Pour plus de sécurité, il est recommandé de monter un disjoncteur différentiel avec courant de déclenchement à 30 mA en amont de la table de cuisson.

Mise hors tension

 Risque d'électrocution en raison de la tension réseau.

Lors de travaux de réparation et/ou de maintenance, un réenclenchement de la tension réseau peut être à l'origine d'une électrocution.

Après la coupure, protégez le réseau contre les remises sous tension.

Si l'appareil doit être mis hors tension, procédez de la façon suivante en fonction du type du réseau :

Fusibles

- Enlevez les fusibles de protection.

Fusibles à vis automatiques

- Appuyez sur le bouton de test (rouge) jusqu'à ce que le bouton du milieu (noir) se déclenche.


Disjoncteurs automatiques

- (interrupteurs de protection, au moins type B ou C) : faites basculer le levier de 1 (marche) à 0 (arrêt).

Disjoncteur différentiel

- (Disjoncteur différentiel) : Commutez l'interrupteur principal de 1 (marche) à 0 (arrêt) ou actionnez la touche de contrôle.

Remplacer le câble d'alimentation électrique

 Risque d'électrocution en raison de la tension réseau.

En raison d'un raccordement inapproprié, il peut y avoir un risque d'électrocution.

Faites remplacer le câble d'alimentation électrique uniquement par un électricien habilité.

Lors du remplacement du câble d'alimentation électrique, utilisez exclusivement le type de câble H 05 VV-F avec une section adaptée. Le câble d'alimentation est disponible auprès du fabricant ou du service après-vente.

Adaptation à un autre type de gaz

⚠ Risque d'explosion en cas de modification inappropriée.

Si le passage à un autre type de gaz n'est pas correctement effectué, le gaz peut s'échapper.

La modification à un autre type de gaz doit être effectuée uniquement par un installateur agréé par le distributeur de gaz. Il est responsable du bon fonctionnement sur le site d'installation.

Pour adapter l'appareil à un autre type de gaz, l'injecteur principal **et** le ou les injecteur(s) de réglage faible doivent être changés.

Tableaux injecteurs

Le marquage des injecteurs se réfère à un diamètre d'alésage de $\frac{1}{100}$ mm.

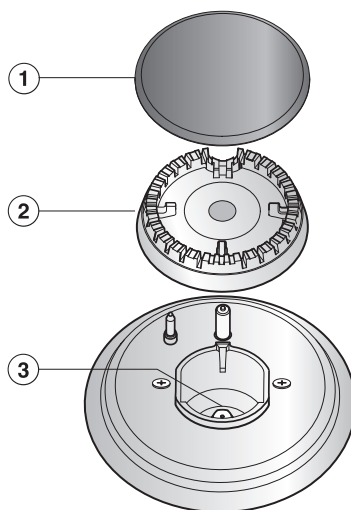
	Ø	
	Injecteur principal	Injecteur de réglage faible
Gaz naturel H		
Brûleur éco	0,76	0,39
Brûleur normal	0,94	0,42
Brûleur fort	1,20	0,54
Brûleur wok	2x 1,00 / 0,72	0,88 / 0,42
Gaz liquide		
Brûleur éco	0,52	0,23
Brûleur normal	0,66	0,27
Brûleur fort	0,81	0,39
Brûleur wok	2x 0,66 / 0,46	0,52 / 0,23

Changer les injecteurs

- Débranchez la table de cuisson du réseau électrique et fermez l'arrivée du gaz.

Remplacer les injecteurs principaux

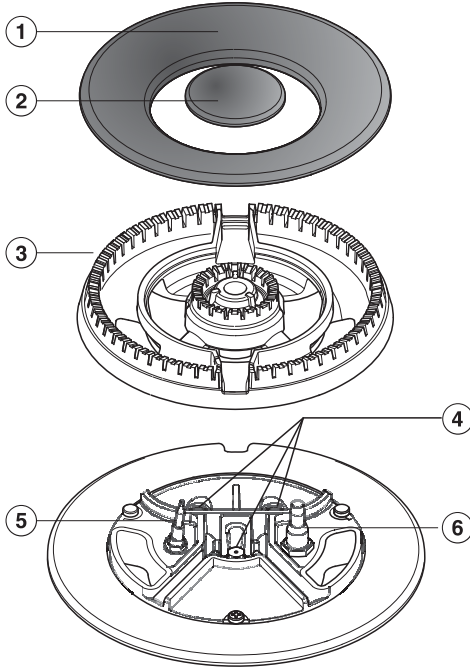
Bouton de commande brûleur éco, normal, fort



- Retirez le support de casseroles, le couvercle du brûleur ① et la tête du brûleur ②.
- Dévissez l'injecteur principal ③ à l'aide d'une clé à douilles (M7).
- Mettez le nouvel injecteur en place (voir tableau des injecteurs) et vissez pour le fixer.
- Assurez l'injecteur à l'aide d'un agent de scellage afin de prévenir tout desserrage involontaire.

Adaptation à un autre type de gaz

Brûleur wok



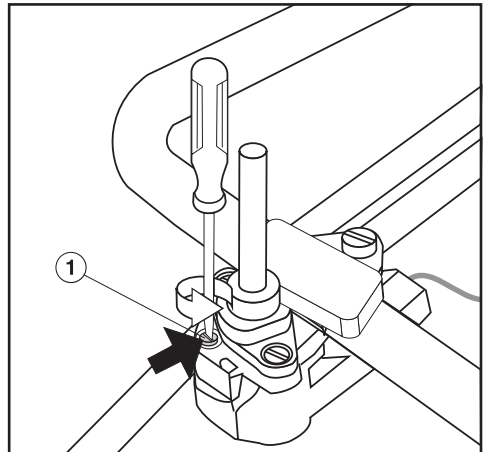
- Retirez le couvercle du brûleur ①② et la tête du brûleur ③.
- Dévissez les injecteurs principaux ④ à l'aide d'une clé à douilles (M7).
- Mettez les nouveaux injecteurs en place (voir tableau des injecteurs) et vissez pour les fixer.
- Assurez les injecteurs à l'aide d'un agent de scellage afin de prévenir tout desserrage involontaire.

Changer l'injecteur de réglage faible

Pour changer l'injecteur de réglage faible, vous devez desserrer les vis de fixation des brûleurs et retirer la partie supérieure de l'appareil.

- Retirez les boutons de commande par le haut.
- Retirez les pièces des brûleurs.
- Dévissez les vis.
- Retirez la partie supérieure de l'appareil.

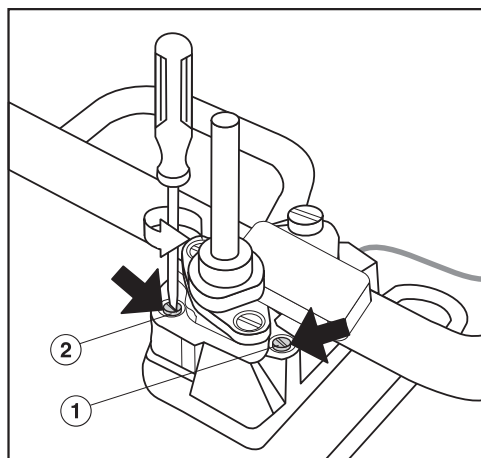
Brûleur éco, normal, fort



- Dévissez l'injecteur de réglage faible ① à l'aide d'un petit tournevis.
- Saisissez l'injecteur à l'aide d'une pince à bec fin et sortez-le.
- Mettez le nouvel injecteur en place (voir tableau des injecteurs) et vissez pour le fixer.
- Assurez les injecteurs à l'aide d'un agent de scellage afin de prévenir tout desserrage involontaire.

Adaptation à un autre type de gaz

Brûleur wok



- ① Injecteur de réglage faible à petit diamètre
(par ex. pour gaz liquide : 0,23)
 - ② Injecteur de réglage faible à grand diamètre
(par ex. pour gaz liquide : 0,52)
- Dévissez les deux injecteurs de réglage faible à l'aide d'un petit tourne-vis.
 - Saisissez les injecteurs à l'aide d'une pince à bec fin et sortez-les.
 - Mettez les nouveaux injecteurs en place (voir tableau des injecteurs) et vissez pour les fixer.
 - Assurez les injecteurs à l'aide d'un agent de scellage afin de prévenir tout desserrage involontaire.

Vérifier le fonctionnement

- Vérifiez l'étanchéité de toutes les pièces du circuit à gaz.
- Remontez la table de cuisson.
- Vérifiez le comportement au feu en faisant fonctionner tous les brûleurs :
 - en position de réglage faible, la flamme du gaz ne doit pas s'éteindre, même lorsque le bouton de commande est tourné rapidement du réglage fort au réglage faible.
 - en position de réglage fort, la flamme du gaz doit brûler avec un cœur de flamme nettement visible.
- Collez l'autocollant joint au jeu d'injecteurs par-dessus l'autocollant indiquant le type de gaz.

Fiches de données de produits

Les fiches de données des modèles décrits dans le présent mode d'emploi et les instructions de montage figurent ci-après.

Informations relatives aux tables de cuisson à gaz domestiques

selon règlement (UE) N°66/2014

MIELE	
Identification du modèle	KM 2356-1
Nombre de brûleur gaz	
Efficacité énergétique par brûleur gaz (EE _{brûleur à gaz})	2. = 55,6 3. = 52,8 4. = 57,1 5. = 57,1
Efficacité énergétique par table de cuisson gaz par kg (EE _{plaque de cuisson au gaz})	55,7

Informations relatives aux tables de cuisson à gaz domestiques

selon règlement (UE) N°66/2014

MIELE	
Identification du modèle	KM 2357-1
Nombre de brûleur gaz	
Efficacité énergétique par brûleur gaz (EE _{brûleur à gaz})	2. = 55,6 3. = 52,8 4. = 57,1 5. = 57,1
Efficacité énergétique par table de cuisson gaz par kg (EE _{plaque de cuisson au gaz})	55,7

MIELE France

Siège social

9 avenue Albert Einstein - Z. I. du Coudray

93151 - Le Blanc-Mesnil CEDEX

R.C.S. Bobigny B 708 203 088

Miele Experience Center

Paris Rive Droite

55 Boulevard Malesherbes

75008 Paris

Miele Experience Center

Paris Rive Gauche

30 rue du Bac

75007 Paris

Miele Experience Center Nice

Secteur Cap 3000

285 avenue de Verdun

06700 Saint-Laurent du Var



Internet

www.miele.fr



La ligne Consommateurs

Conseils, SAV, accessoires
et pièces détachées

09 74 50 1000

Appel non surtaxé

Siège en Allemagne

Miele & Cie. KG

Carl-Miele-Straße 29, 33332 Gütersloh

KM 2356-1, KM 2357-1

fr-FR

M.-Nr. 11 185 781 / 00