

Kasutusjuhend Soojuspumbaga kuivati



Lugege kasutusjuhend **kindlasti** enne seadme paigaldamist - installeerimist - kasutusele võtmist läbi. Sellega kaitsete ennast ja vältite oma seadme kahjustamist.

Sisukord

Teie panus keskkonna heaks	5
Ohutusjuhised ja hoiatused	6
Kuivati käsitlemine	18
Juhtpaneel.....	18
Andurnuppude tööpõhimõte	19
Esmakordne kasutuselevõtt.....	21
Paigaldus.....	21
Seisuaeg pärast paigaldamist	21
Energia säästmine.....	22
1. Pesu õige hooldamine.....	23
Mida jälgida pesemisel	23
Pesu ettevalmistamine kuivati jaoks.....	23
Kuivatamine.....	24
Hooldussümbolite jälgimine	24
Õige kuivusastme valimine.....	24
2. Kuivati täitmine	25
Pesuga täitmine	25
FragranceDos kontrollimine.....	25
3. Programmi valimine ja käivitamine.....	26
Kuivati sisselülitamine ja programmi valimine	26
Programmiseadistuse valimine.....	26
Kuivusastme valimine.....	26
Programmikestuse valimine <i>Sooja tuulutuse / DryFreshi</i> jaoks.....	26
Säästev + valimine	27
Programmi käivitamine	28
4. Pesu väljavõtmine pärast programmi lõppu	29
Programmi lõpp / kortsumiskaitse.....	29
Pesu väljavõtmine.....	29
◇ Viitstart.....	30
Programmide ülevaade	31
Programmi muutmine	35
Käimasoleva programmi ümbervalimine	35
Pesu lisamine või väljavõtmine.....	35

Kondensaadinõu	36
Kondensaadinõu tühjendamine.....	36
Lõhnapudel	37
FragranceDos	37
Lõhnapudeli kaitsekleebise eemaldamine.....	37
Lõhnapudeli paigaldamine	38
Lõhnapudeli avamine	39
Lõhnapudeli sulgemine	39
Lõhnapudeli väljavõtmine / vahetamine	40
Puhastamine ja hooldus	41
Ebemefiltrid	41
Lõhnapudeli väljavõtmine.....	41
Nähtavate ebemete eemaldamine.....	41
Ebemefiltri ja õhujuhtimisala põhjalik puhastamine	42
Ebemefiltri märjalt puhastamine	43
Sokkelfiltri puhastamine	44
Sokkelfiltri eemaldamine	44
Sokkelfiltri puhastamine	45
Sokkelfiltri klapi puhastamine.....	46
Kuivati puhastamine	46
Mida teha, kui	47
Märgutuled või juhised ajanäidikul pärast programmi katkestust	47
Märgutuled või juhised ajanäidikul	49
Kuivatustulemus jätab soovida	50
Kuivatus kestab väga kaua	51
Muud probleemid	52
Sokkelfiltri vahetamine	53
Sokkelfiltri regenerereerimine	55
Soojusvaheti kontrollimine	55
Klienditeenindus	56
Kontakt tõrgete korral.....	56
Juurdeostetavad tarvikud.....	56
Garantii	56

Sisukord

Paigaldus	57
Eestvaade.....	57
Tagantvaade.....	58
Kuivati transportimine.....	58
Kuivati transport paigalduskohta.....	58
Paigaldamine.....	59
Kuivati loodimine.....	59
Seisuaeg pärast paigaldamist.....	59
Õhutus.....	60
Enne hilisemat transporti.....	60
Lisatingimused paigalduseks.....	61
Kondensaadi väljajuhtimine.....	62
Erilised ühendustingimused, mis nõuavad tagasilöögiventili.....	62
Tühjendusvooliku ümberpaigutamine.....	62
Näited.....	63
Elektriühendus.....	65
Tehnilised andmed	66
Kodumajapidamises kasutatavate trummelkuivatite tootekirjeldus.....	67
Kuluandmed	69
Programmeerimisfunktsioonid	70
Programmeerimine.....	70
<i>P01</i> Kuivusastmed.....	72
<i>P05</i> Sumisti.....	72
<i>P06</i> Nuputoon.....	72
<i>P07</i> PIN-kood.....	72
<i>P11</i> Juhtpaneeli väljalülitumine.....	73
<i>P13</i> Mälu.....	73
<i>P14</i> Kortsumiskaitse.....	73
Garantii	74

Pakendi suunamine jäätme- käitlusesse

Pakend on ette nähtud käitlemiseks ja kaitseb seadet transpordikahjustuste eest. Pakendimaterjalid on valitud keskkonnakaitsealastest ja käitlemistehnilisest seisukohtadest lähtudes ja on üldiselt korduskasutatavad.

Pakendi tagastamine materjaliringlusse säästab toorainet. Kasutage materjalipõhiseid väärtuslike materjalide kogumispunkte ja tagastusvõimalusi. Transpordipakendid võtab tagasi Miele edasimüüja.

Vana seadme utiliseerimine

Elektri- ja elektroonikaseadmed sisaldavad mitmesuguseid väärtuslikke materjale. Samuti sisaldavad need teatud aineid, segusid ja detaile, mis olid vajalikud seadme toimimiseks ja ohutuse tagamiseks. Olmeprügi hulgas ja vale käitlemise korral võivad need kahjustada inimese tervist ja keskkonda. See tõttu ärge visake oma vana seadet olmeprügi hulka.



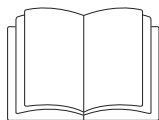
Jälgige, et teie kuivati torustik ja soojusvaheti ei saaks enne sobivasse keskkonnasäästlikku jäätmekäitluspunkti viimist kahjustada.

Nii on tagatud, et kuivatis sisalduv külmaaine ja kompressoris asuv õli ei saa keskkonda eralduda.

Selle asemel kasutage elektri- ja elektroonikaseadmete tasuta äraandmiseks ja taaskasutusse suunamiseks ametlikke kogumis- ja tagastuspunkte

kohaliku omavalitsuse, edasimüüja või Miele juures. Võimalike isikuandmete kustutamise eest äravisatavast seadme vastutate seaduse järgi teie. Seaduse järgi olete kohustatud eemaldama patareid ja akud, mis ei ole seadmesse püsivalt integreeritud, samuti lambid, mida saab ilma lõhkumata eemaldada, ilma neid lõhkumata. Viige need sobivasse kogumiskohta, kus need saab tasuta ära anda. Hoolitsege selle eest, et vana seade oleks kuni äraviimiseni laste eest kaitstud.

Ohutusjuhised ja hoiatused



Lugege see kasutusjuhend kindlasti läbi.



See kuivati sisaldab tule- ja plahvatusohtlikku külmaainet.

See kuivati vastab ohutusnõuetele. Vale kasutamine võib vigastada inimesi ja põhjustada materiaalselt kahju.

Lugege kasutusjuhend enne kuivati kasutuselevõttu hoolikalt läbi. See sisaldab olulisi juhiseid paigaldamiseks, ohutuks kasutamiseks ja hoolduseks. Sellega kaitsete ennast ja väldite kuivati kahjustamist.

Kooskõlas standardiga IEC 60335-1 juhivad Miele tähelepanu sellele, et kuivati paigaldamist käsitlev peatükk ning ohutusjuhised ja hoiatused tuleb läbi lugeda ja neid järgida.

Miele ei vastuta nende juhiste eiramise tõttu tekkinud kahju eest.

Hoidke kasutusjuhend alles ja andke see võimalikule uuele omanikule edasi.

Otstarbekohane kasutamine

- ▶ See kuivati on ette nähtud kasutamiseks majapidamises ja selle-sarnastes paigaldustingimustes.
 - ▶ Kuivati ei ole ette nähtud kasutamiseks välistingimustes.
 - ▶ Kasutage kuivatit eranditult kodumajapidamise raames ning vees pestavate ja tootja poolt hooldusetiketil kuivatikõlblikuks märgitud tekstiilide kuivatamiseks.
- Igasugune muu kasutusotstarve on keelatud. Miele ei vastuta kahju-de eest, mis on tingitud ebaõigest kasutamisest või valest kasu-tusotstarbest.
- ▶ Isikud, kes oma füüsilise, meelelise või vaimse seisundi või oma kogenematusse või teadmatusse tõttu ei ole võimelised kuivatit ohutult kasutama, ei tohi seda ilma vastutava isiku järelevalve või juhenda-miseta teha.

Lapsed ja majapidamine

- ▶ Nooremad kui kaheksa-aastased lapsed tohivad kuivatit kasutada vaid pideva järelevalve all.
- ▶ Lapsed alates kaheksandast eluaastast tohivad kuivatit kasutada järelevalveta vaid juhul, kui neile on kuivati kasutamine nii selgeks õpetatud, et nad saavad sellega ohutult hakkama. Lapsed peavad oskama märgata ja mõista valest kasutamisest tulenevaid ohte.
- ▶ Lapsed ei tohi kuivatit järelevalveta puhastada ega hooldada.
- ▶ Jälgige lapsi, kes viibivad kuivati läheduses. Ärge mitte kunagi lu-bage lastel kuivatiga mängida.

Ohutusjuhised ja hoiatused

Tehniline ohutus

- ▶ Kontrollige enne paigaldamist, ega kuivatil pole nähtavaid kahjustusi.
Ärge paigaldage kahjustunud kuivatit ning ärge võtke seda mingil juhul kasutusse.
- ▶ Enne kuivati paigaldamist võrrelge tingimata tüübisildil toodud andmeid kaitsme, pinge ja sageduse kohta oma elektrivõrgu vastavate andmetega. Kahtluse korral küsige teavet elektrikult.
- ▶ Võimalik on ajutine või pidev kasutamine autonoomse või võrguga mittesünkroonse energiavarustussüsteemiga (nt minivõrgud, varusüsteemid). Kasutamise eeltingimus on, et energiavarustussüsteem vastab standardi EN 50160 või võrreldava standardi nõuetele. Elektrisüsteemi ja selles Miele seadmes ette nähtud kaitsemeetmete funktsioon ja tööviis peavad ka minivõrgus või võrguga mittesünkroonse kasutamise korral olema tagatud või need tuleb paigaldises asendada võrreldavate meetmetega. Seda kirjeldatakse näiteks VDE-AR-E 2510-2 ajakohases väljaandes.
- ▶ Selle kuivati elektriohutus on tagatud vaid sellisel juhul, kui seade on ühendatud eeskirjadele vastava kaitsemaandusega kontakti. On väga oluline kontrollida selle ohutuseelduse täitmist. Kahtluse korral paluge kvalifitseeritud elektrikul maja elektrivõrk üle vaadata. Miele ei vastuta kahjude eest, mis tekivad puuduva või mittetoimiva kaitsemaanduse tõttu.
- ▶ Turvakaalutlustel ärge kasutage pikendusjuhtmeid, harupesi või muud sarnast (tuleoht ülekuumenemise tõttu).
- ▶ Kui toitejuhe on kahjustunud, tuleb see seadme kasutajale kahju tekkimise vältimiseks lasta Miele volitatud spetsialistidel välja vahetada.

- ▶ Asjatundmatult tehtud remonditööd võivad tekitada kasutajale ohtlikke olukordi, mille eest Miele ei vastuta. Hooldustöid tohivad teha ainult Miele poolt volitatud eriettevõtted, vastasel juhul ei kehti järgnevate rikete korral garantiitagatis.
- ▶ Defektseid osi tohib asendada ainult Miele originaalvaruosadega. Ainult niisuguste varuosade kasutamise korral tagab Miele, et need vastavad täielikult ohutusnõuetele.
- ▶ Remondi- või puhastus- ja hooldustööde ajal on kuivati vaid siis elektrivõrgust lahutatud, kui:
 - toitejuhe on elektrivõrgust eraldatud,
 - maja elektrisüsteemi kaitse on välja lülitatud või
 - maja elektrisüsteemi keeratavad kaitsmed on täiesti välja keeratud.
- ▶ Seda kuivatit ei tohi kasutada mittestatsionaarsetes paigalduskohades (nt laevad).
- ▶ Ärge modifitseerige kuivatit, kui selleks ei ole Miele selgesõnalist luba.

Ohutusjuhised ja hoiatused

▶ Kuivati on tänu erilistele nõuetele (nt seoses temperatuuri, niiskuse, kemikaalikindluse, kulumiskindluse ja vibratsiooniga) varustatud spetsiaalse valgustiga. Seda spetsiaalset valgustit tohib kasutada vaid ettenähtud viisil. See ei sobi ruumi valgustamiseks. Vahetustöid tohib teha vaid Miele volitatud spetsialist või Miele klienditeenindus.

▶ See kuivati töötab külmaainega, mida tihendab kompressor. See tihendamise teel kõrgemale temperatuuritasemele viidud külmaaine liigub suletud külmaringluses. Seejuures tekkiv soojus kandub soojusvahetis üle mööduvale kuivatusõhule.

- Müra, mida soojuspump kuivatusprotsessi ajal põhjustab, on normaalne. See ei mõjuta kuivati nõuetekohast toimimist.
- Külmaaine on keskkonnasäästlik ja ei kahjusta osoonikihti.

 Liiga varane kasutuselevõtmine kahjustab kuivatit.

Soojuspump võib sellisel juhul kahjustada saada.

Oodake pärast paigaldamist üks tund, enne kui käivitade kuivatusprogrammi.



▶ Selles kuivatis kasutatav külmaaine R290 on tule- ja plahvatusohtlik. Kui kuivati on kahjustunud, toimige järgmiselt:

- vältige lahtist tuld ja süttimisallikaid,
- lahutage kuivati elektrivõrgust,
- õhutage kuivati paigaldusruum,
- teavitage Miele klienditeenindust.

⚠ Kuivati kahjustustest tingitud tule- ja plahvatusoht.

Lekkiv külmaaine on tule- ja plahvatusohtlik.

Jälgige, et kuivati ei saaks kahjustada. Ärge modifitseerige kuivatit.

▶ Järgige peatükkides “Paigaldus” ja “Tehnilised andmed” olevaid juhiseid.

▶ Juurdepääs pistikupesale peab alati olema võimalik, et kuivatit saaks vajaduse korral elektrivõrgust lahutada.

▶ Õhuava kuivati allääre ja põranda vahel ei tohi vähendada sokliliistude, kõrgete vaipade või muu sarnasega. Vastasel juhul ei ole tagatud piisav õhu juurdepääs.

▶ Kuivatiukse liikumisalale ei tohi paigaldada ühtki suletavat ust, lükkandust ega vastassuunda avanevat ust.

Otstarbekohane kasutamine

▶ Maksimaalne pesukogus on 7,0 kg (kuiv pesu).

Teatud programmide puhul kehtivad väiksemad pesukogused leiate peatükist “Programmide ülevaade”.

Ohutusjuhised ja hoiatused

▶ Tuleoht!

Kuivatit ei tohi kasutada juhitava pistikupesaga (nt taimeri või tippkoormusel väljalülituva elektriseadmestikuga).

Kui kuivatusprogramm katkestatakse enne jahutusfaasi lõppu, tekib pesu iseenesliku süttimise oht.

▶ **Hoiatus:** Ärge kunagi lülitage kuivatit enne programmi lõppu välja. Või siis ainult sellisel juhul, kui võtate pesu kohe kuivatist välja ja jahutate selle kiiresti.

▶ Pesuloputusvahendeid tuleb kasutada vastavalt loputusvahendi juhendile.

▶ Eemaldage taskutest kõik esemed (nt tulemasinad, tikud).

▶ Ebemefiltreid peab iga kord pärast kuivatamist puhastama!

▶ Ebemefiltrid ja soklifilter tuleb pärast märgpuhastust ära kuivatada. Kui ebeme- / soklifiltrid on niisked, võivad kuivatamise ajal tekkida talitlustõrked.

► Tuleohu tõttu ei tohi tekstiile kuivatada, kui need ei ole piisavalt puhastatud või on kaetud jääkidega. See kehtib eelkõige tekstiilidele, mis

- on pesemata;
- on ebapiisavalt puhastatud ning kaetud õli, rasva või muude jääkidega (nt köögi- ja kosmeetikatekstiilid, millel on toiduõli-, õli-, rasva-, kreemijäägid). Ebapiisavalt puhastatud tekstiilide puhul on tuleoht seoses pesu isesüttimisega, isegi pärast kuivatamist ja väljaspool kuivatit;
- on määratud tuleohtlike puhastusvahenditega või atsetooni, alkoholi, bensiini, petrooleumi, kerosiini, plekieemaldi, tärpentini, vaha, vahaeemaldi või kemikaalide jääkidega (võib esineda mop-pides, kuivatus- ja pühkimislappides);
- on määratud juuksegeeli, juukselaki, küünelakeemaldi või muude seesuguste jääkidega.

Seepärast peske taolisi eriti tugevalt määratud tekstiile eriti põhjalikult:

Kasutage lisakogust pesuvahendit ja valige kõrge temperatuur. Kahtluse korral peske neid tekstiile mitu korda.

Ohutusjuhised ja hoiatused

► Tuleohu tõttu ei tohi kunagi kuivatada järgmiseid tekstiile või tooteid:

- tekstiilid, mille puhastamiseks on kasutatud tööstuslikke kemikaa- le (nt keemilises puhastuses);
- tekstiile, mis sisaldavad peamiselt vahtkummi-, kummi- või kum- misarnaseid materjale. Nendeks on näiteks lateksvahtkummist tooted, dušimütsid, veekindlad tekstiilid, kummeeritud tooted ja rõivaesemed, vahtkummitäidisega padjad;
- tekstiilid, mille täidis on kahjustunud (nt padjad või joped). Välja- kukunud täidis võib põhjustada põlengu.

► See kuivati toodab soojuspumbaga töötamise tõttu oma korpuses väga palju soojust. Seda soojust peab saama hästi ära juhtida. Vastasel juhul võib kuivatusaeg pikeneda või kuivati pikapeale kahjustuda.

Selleks peab olema tagatud:

- pidev ruumi õhutus kogu kuivatusprotsessi ajal,
- õhupilu pöranda ja kuivati alumise külje vahel, mida ei tohi eseme- tega kinni katta ega väiksemaks muuta.

► Ärge pritsige kuivatit märjaks.

► Ärge toetuge kuivati uksele. Kuivati võib muidu ümber minna.

► Kuumutamisaasile järgneb paljudes programmides jahutusfaas, et kindlustada riideesemete jäämine temperatuurile, mis neid ei kahjus- taks (nt pesu isesüttimise vältimine). Alles seejärel on programm lõp- penud.

Võtke pesu alati kohe ja täielikult pärast programmi lõppu kuivatist välja.

▶ Sulgege uks pärast igat kuivatuskorda. Nii väldite:

- laste kuivatisse ronimist ja sinna asjade peitmist;
- väikeloomade kuivatisse ronimist.

▶ Seda kuivatit ei tohi mitte kunagi kasutada ilma või

- kahjustunud ebemefiltriga;
- kahjustunud sokkelfiltriga.

Vastasel juhul läheb kuivati ebemeid täis, mis põhjustaks seadme rikkeid!

▶ Ärge paigaldage kuivatit ruumidesse, kus temperatuur võib langeda alla nulli. Kuivati tööd mõjutavad juba külmumistemperatuuri lähedal olevad temperatuurid. Külmunud kondensaad pumbas ja tühjendusvoolikus võib tekitada kahjustusi.

▶ Kui juhite kondensaadi välja, siis kindlustage tühjendusvooliku libisemiskindel paigaldus, nt riputades vooliku kraanikausi külge.

Muidu võib voolik maha libiseda ja väljavoolav kondensaad kahjustusi tekitada.

▶ Kondensaad ei ole joogivesi.

Selle vee joomisel võivad olla tervisele ohtlikud tagajärjed nii inimestele kui ka loomadele.

▶ Hoidke ruum, kus kuivati asub, alati tolmu- ja ebemevaba.

Mustuseosakesed sissetõmmatavas jahutusõhus võivad pikapeale soojusvaheti ummistada.


Ohutusjuhised ja hoiatused

Lõhnapudeli kasutamine (juurdeostetav tarvik)

- ▶ Kasutada tohib ainult Miele lõhnapudelit.
- ▶ Hoidke lõhnapudelit ainult müügipakendis, seepärast ärge visake pakendit ära.
- ▶ Tähelepanu, lõhnaaine võib välja voolata! Hoidke lõhnapudelit või paigaldatud lõhnapudeligas ebemefiltrit otse ja ärge asetage seda mingil juhul maha ega kallutage.
- ▶ Välja voolanud lõhnaaine pühkige kohe imava lapiga ära: põrandalt, kuivatilt, kuivatiosadelt (nt ebemefilter).
- ▶ Kokkupuutel väljavoolanud lõhnaainega: puhastage **nahk** põhjalikult vee ja seebiga. Loputage **silmi** vähemalt 15 minutit puhta veega. Allaneelamisel loputage **suud** põhjalikult puhta veega. Pärast kokkupuudet silmadega või allaneelamisel võtke ühendust arstiga!
- ▶ Vahetage kohe rõivad, mis puutuvad kokku välja voolanud lõhnaainega. Puhastage rõivaid või lappe põhjalikult rohke vee ja pesuvahendiga.
- ▶ Nende juhiste eiramise tagajärjeks võib olla tulekahju või kuivati kahjustamine:
 - Ärge kallake kunagi lõhnaainet lõhnapudelisse juurde.
 - Ärge kasutage mingil juhul katkist lõhnapudelit.
- ▶ Visake tühi lõhnapudel olmeprügi hulka ja ärge kasutage seda mitte mingil juhul teisiti.
- ▶ Arvestage ka lõhnapudelile lisatud infoga.

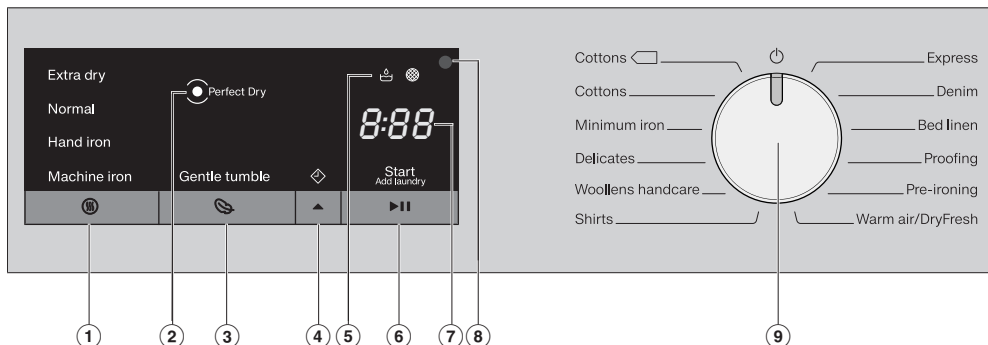
Tarvikud

- ▶ Tarvikuid tohib ainult siis monteerida, kui Miele on seda selgesõnaliselt lubanud.
Kui paigaldate muid osi, kaotate õiguse garantiile, hooldusele ja / või tootevastutusele.
- ▶ Miele kuivateid ja Miele pesumasinaid saab üksteise peale paigaldada. Selleks on vajalik juurdeostetav tarvik Miele pesumasina ja kuivati ühenduskomplekt. Tuleb jälgida, et pesumasina ja kuivati ühenduskomplekt sobiks Miele kuivati ja Miele pesumasinaga.
- ▶ Jälgige, et juurdeostetava tarvikuna saadaolev Miele sokkel sobiks kuivatiga.
- ▶ Miele annab pärast teie kuivati seeriatootmise lõppu kuni 15-aastase, kuid mitte lühema kui 10-aastase tarnegarantii talitlust säilitavatele varuosadele.

 Miele ei vastuta kahjude eest, mis on tekkinud ohutusjuhiste ja hoiatuste eiramise tõttu.

Kuivati käsitsemine

Juhtpaneel



- ① **Andurnupp** (kuivusaste) soovitud kuivusastme seadistamiseks
- ② **Näidik** **PerfectDry**
 - vilgub pärast programmi käivitamist ja kustub, kui kuvatakse programmi kestust. *PerfectDry* mõõdab pesu jääniiskust. Kuivusastmeprogrammides tagab *PerfectDry* täpse kuivatuse, mida mõjutab ka vee lubjasisaldus.
 - põleb saavutatud kuivusastmega programmi lõpu paiku, ent ei põle programmide *Villase viimistlus*, *Soe tuulutus* / *DryFresh* korral.
- ③ **Andurnupp** (säätmine +) temperatuuri suhtes tundlike tekstiilide hooldamiseks.
- ④ **Andurnupp** (viitstart või aeg)
 - A viitstarti aktiveerimiseks. Viitstartiga saate valida programmi hilisema käivituse: sel juhul põleb . Programmi käivitamist saab viivitada 30 minutit kuni maksimaalselt 24 tundi. Seeläbi saate kasutada nt elektri soodsaid öötariife.
 - B Programmivaliku *Soe tuulutus* / *DryFresh* korral saate valida programmi kestuse (aeg). Viitstartiga kombineerimine ei ole selles programmis võimalik.
- ⑤ **Märgutuled** Vajaduse korral.
 - tühjendage kondensaadimahuti
 - puhastage ebemefilter ja sokkelfilter

⑥ **Andurnupp ►►** (Käivitus / pesu lisamine)

- Ⓐ Kui programmi saab käivitada, põleb kiri *Käivitus / pesu lisamine* pulseerivalt. Andurnupu ►► puudutamisega käivitatakse valitud programm. Kiri *Käivitus / pesu lisamine* põleb püsivalt.
- Ⓑ Pärast programmi käivitamist võimaldab andurnupp ►► pesu lisamist.

⑦ **Ajanäidik**


Pärast programmi käivitamist kuvatakse programmi kestus tundides ja minutites.

- Viitstardiga programmi käivitamisel kuvatakse programmi kestust alles pärast viitstardi aja möödumist.
- Enamiku programmide kestus võib erineda, mis võib põhjustada ajalisi nihkeid. Kestus sõltub muu hulgas pesu kogusest, liigist või jääkniiskusest. Õppimisvõimeline elektroonika kohandub omadustega ja muutub järjest täpsemaks.

⑧ **Optiline liides**

Klienditeenindusele vajalik ülekandepunkt.

⑨ **Programmivalits**

Programmi valimiseks ja väljalülitamiseks. Kuivati lülitatakse programmi valimisega sisse ja programmivalitsa asendiga  välja.

Andurnuppude tööpõhimõte

Andurnuppudega juhitakse eelnevaid väärtuseid.

Andurnupud ①, ③, ④ ja ⑥ reageerivad sõrmeotsa puudutusele.

Kuivati käsitsemine

en	et
Extra dry	Eriti kuiv
Normal	Tavaline
Hand iron	Triikimine
Machine iron	Rullimine
Gentle tumble	Õrn tsentrifuugimine
PerfectDry	“PerfectDry”
Start/Add laundry	Käivitus / pesu lisamine
Cottons	Puuvillane
Minimum iron	Kergesti hooldatav
Delicates	Õrn pesu
Woolens handcare	Villase käsipesu
Shirts	Päevasärgid
Express	Ekspress 20
Denim	Teksad
Bed linen	Voodipesu
Proofing	Impregneerimine
Pre-ironing	Eeltriikimine
Warm air/DryFresh	Soe õhk / “DryFresh”

Paigaldus

Veenduge enne esmakordset kasutuselevõttu, et olete järginud kõiki juhiseid peatükis “Paigaldus”.
Lugege see kasutusjuhend läbi, eelkõige peatükk “Paigaldus”.

Kaitsekile ja reklaamkleebiste eemaldamine

■ Eemaldage:

- ükselt kaitsekile (kui on olemas),
- kõik reklaamkleebised (kui on olemas) esiküljelt ja kaanelt.

Ärge eemaldage kleebiseid, mida näete pärast ukse avamist (nt tüübisilt).

Seisuaeg pärast paigaldamist



Liiga varane kasutuselevõtmine kahjustab kuivatit.

Samuti võib kahjustada saada soojuspump.

Pärast paigaldamist oodake tund aega, enne kui võtate kuivatit kasutusse.

Esmakordne kasutuselevõtt käesoleva kasutusjuhendi järgi

- Lugege peatükke “1. Pesu õige hooldamine” ja “2. Kuivatit täitmine”.
- Seejärel saate kuivatit pesuga täita ning valida programmi, nagu seda on kirjeldatud peatükis “3. Programmi valimine ja käivitamine”.

Energia säästmine

See soojuspumbatehnikaga kuivati on mõeldud energiat säästvaks kuivatamiseks. Järgmiste meetmetega saate energiat mõnevõrra veel säästa, sest nii ei pikene kuivatusaeg ebavajalikult.

- Tsentrifuugige pesu pesumasinas maksimaalsel tsentrifuugimiskiirusel. Kui te nt tsentrifuugite 1000 p/min asemel kiirusega 1600 p/min, saate kuivatamisel säästa nii umbes 20% energiat kui ka aega.
- Kasutage igas kuivatusprogrammis suurimat lubatud pesukogust. Sel juhul on kogu pesukoguse energia-kulu kõige väiksem.
- Hooldage selle eest, et ruumi temperatuur ei oleks liiga kõrge. Kui ruumis on veel soojust tekitavaid seadmeid, õhutage ruumi või lülitage teised seadmed välja.
- Puhastage täiteava juures olevaid ebemefiltreid peale igat kuivatamist.

Juhised ebemefiltri ja sokkelfiltri puhastamiseks leiata peatükist "Puhastamine ja hooldus".

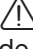
- Kasutage võimalusel ajas muutuvaid soodsamaid elektritariife. Küsi teavet oma elektriettevõttelt. Kuivati viitstardifunktsioon on selle juures abiks: te saate valida, millal järgmise 24 tunni jooksul peab kuivatusprotsess automaatselt käivituma.

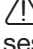
1. Pesu õige hooldamine

Mida jälgida pesemisel

- Peske eriti tugevalt määrduvad tekstiile eriti põhjalikult: kasutage piisavalt pesuvahendit ja valige kõrge temperatuur, kahtluse korral peske mitu korda.
- Ärge kuivatage tilkuvalt märgi tekstiile. Tsentrifuugige pesu pesumasinas maksimaalsel tsentrifuugimiskiirusel. Mida suurem on tsentrifuugimiskiirus, seda rohkem saate kuivatamisel energiat ja aega säästa.
- Peske uusi värvilisi tekstiile enne esmakordset kuivatamist eraldi ja ärge kuivatage neid koos heledate tekstiilidega. Need tekstiilid võivad kuivatamisel värvi anda (ka kuivati sisemistele plastosadele). Ka võivad tekstiilidele jääda teist värvi ebemed.
- Tärgeldatud pesu võite kuivatada, kuid doseerige harjumuspärase viimistluse saamiseks topeltkogus tärgeldusvahendit.

Pesu ettevalmistamine kuivati jaoks

 Pesust eemaldamata võõrkehade põhjustatud kahjustuste oht. Võõrkehad võivad sulada, süttida või plahvatada. Eemaldage pesust kõik võõrkehad (nt pesuvahendi doseerimisvahendid, tulemasinad jne).

 Valest kasutusest või käsitlemisest põhjustatud tuleoht.

Pesu võib süttida ning kuivati ja ümbritseva ruumi hävitada.

Lugege ja järgige peatükki "Ohutusjuhised ja hoiatused".

- Sorteerige tekstiilid kiudude ja kangaste järgi, sama suuruse, samade hooldussümbolite ning soovitud kuivusastme järgi.
- Kontrollige, kas tekstiilide / pesu pallidused ja õmblused on terved. Nii saate vältida tekstiilitäidiste väljakukumist. Kuivatamisel on tuleoht.
- Kloppege tekstiilid kohevaks.
- Siduge tekstiilide vööd ja põllepaelad kokku.
- Pange tekikotid ja padjapüürid kinni, et väikesed esemed ei satuks nende sisse.
- Kinnitage haagid ja öösid.
- Avage joped või pikad tõmblukud, et tekstiilid kuivaksid ühtlaselt läbi.
- Ömmelge kinni või eemaldage rinnahoidjate lahtitulnud tugikaared.
- Äärmisel juhul vähendage täitekogust. Mida suurem on täitekogus, seda rohkem tekib kergesti hooldatavatel tekstiilidel kortse. Eriti käib see väga õrnade tekstiilkudede kohta (nt triiksärgid, pluusid).

1. Pesu õige hooldamine




Kuivatamine





Nõuanne: Lugege peatükki “Programmide ülevaade”.

Selles on toodud kõik programmid ja täitekogused.

- Järgige iga programmi jaoks ette nähtud suurimat täitekogust. Sellisel juhul on kogu pesukoguse energiakulu kõige väiksem.
- Udusulgedega täidetud tekstiilide sisemine õhuke riie võib sõltuvalt kvaliteedist kokku tõmbuda. Töödelge neid tekstiile ainult programmis *Eeltriikimine*.
- Puhtast linasest kangast riideid tohib kuivatada üksnes siis, kui hooldusetiketil on vastav märg. Muidu võib riie muutuda karedaks. Töödelge neid tekstiile ainult programmis *Eeltriikimine*.
- Villased ja villasegused riided kipuvad vildistuma ja kokku tõmbuma. Töödelge neid tekstiile ainult programmis *Villase viimistlus*.
- Trikookangad (nt T-särgid, aluspesu) tõmbuvad esimestel pesukordadel tihti kokku. Seepärast ärge kuivatage tekstiile üle, et kokkutõmbumist mitte võimendada. Ostke trikootekstiile võimaluse korral üks või kaks numbrit suuremana.
- Temperatuuri ja kortsumise suhtes eriti tundlike tekstiilide puhul vähendage täitekogust ja valige lisafunktsioon *Säästev +*.

Hooldussümbolite jälgimine

Kuivatamine	
	normaalne / kõrgem temperatuur
	vähendatud temperatuur*
	* Valige <i>Säästev +</i>
	ei tohi kuivatis kuivatada

Triikimine ja rullimine			
	väga kuum		kuum
	soe		mitte triiki- da / rullida

Õige kuivusastme valimine

- *Eriti kuiv* mitmekihiliste ja eriti paksude tekstiilide jaoks.
- *Kapikuiv* tekstiilidele, mis võivad kokku tõmbuda. Või kergetele puuvillastele või trikootaazist tekstiilidele.
- *Triikimisniiske* või *Rullimisniiske*, kui soovite pesu pärast kuivatamist töödelda.

Nõuanne: Saate eraldi muuta programmide *Puuvillane pesu* ja *Kergesti hooldatav* kuivusastmeid (niiskemaks või kuivemaks). Vt selleks peatükki “Programmeerimisfunktsioonid”.

2. Kuivati täitmine

Pesuga täitmine

Tekstiilid võivad kahjustada saada. Enne täitmist lugege kõigepealt peatükki “1. Pesu õige hooldamine”.



- Avage uks.
- Võtke masinasse jäänud tekstiilid või esemed trumlist välja.
- Asetage pesu kohevalt trumlisse.

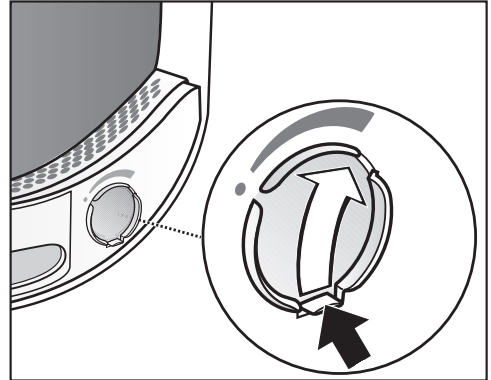
Ärge täitke trumlit liigselt. See rikub pesu ja mõjutab kuivatustulemust. Peale selle võib arvestada tugevama kortsumisega.

Pesu võib saada kahjustada, kui pesuesemed kiilutakse ukseava ja ukse vahele kinni.

FragranceDos kontrollimine

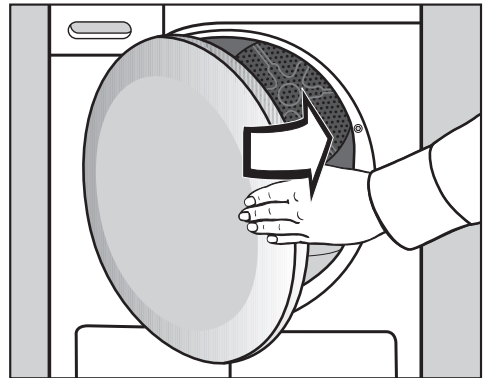
Kui te ei kasuta lõhnapudelit, siis kontrollige, kas FragranceDos pesa on suletud.

Lõhnapudelite kasutamist on kirjeldatud peatükis “Lõhnapudel”.



- Lükake kelgu keel täiesti alla (nool), et pesa oleks suletud. Muidu kogunevad sinna ebemed.


Ukse sulgemine

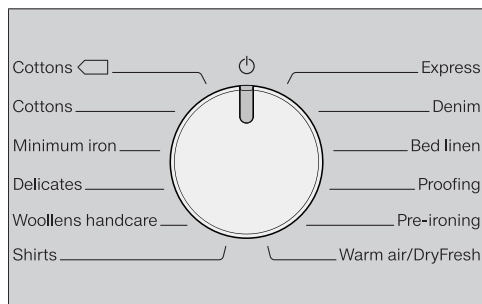


- Sulgege uks kerge hooga.

3. Programmi valimine ja käivitamine

Kuivati sisselülitamine ja programmi valimine

Kuivati lülitatakse programmi valimisega sisse ja programmivalitsa asendiga  välja.

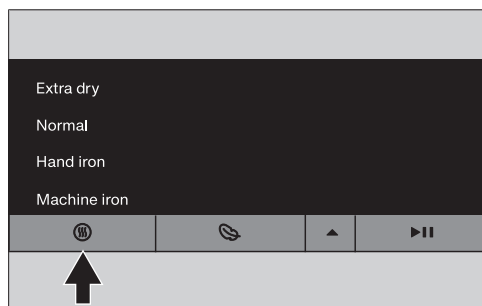



- Keerake programmivalits mõnele programmile.

Programmiseadistuse valimine

Kuivusastme valimine

Vaadake peatükist “Programmide ülevaade”, millise programmi juurde saate valida kuivusastme ja milline kuivusaste täidab teie nõudmised.




- Puudutage andurnuppu .


Andurnupu iga puudutusega saate valida järgmise kuivusastme, mis siis heledalt süttib.

Programmikestuse valimine *Sooja tuulutuse / DryFreshi jaoks*

Kestust saab valida 10-minutiliste samudega. Programmikestus võib olla 0:20 minutit kuni 2:00 tundi.



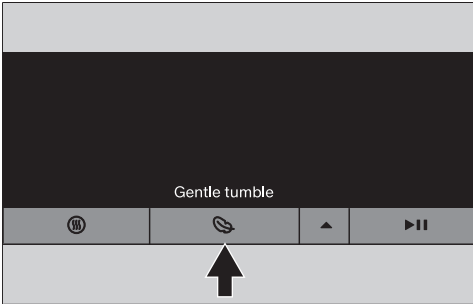
- Puudutage andurnuppu  korduvalt seni, kuni ajanäidikul süttib soovitud programmi kestus.


Nõuanne: Kui andurnuppu  puudutatakse pidevalt, loendatakse automaatselt üles kuni 2 tunnini.

3. Programmi valimine ja käivitamine

Säästev + valimine

Tundlikke tekstiile (hooldustähisega ☑, nt akrüül) kuivatatakse madalamal temperatuuril ja pikemat aega.



- Puudutage andurnuppu , kuni Säästev + süttib.
- Säästev + on valitav nende programmide puhul:
 - *Puuvillane pesu*
 - *Kergesti hooldatav*
 - *Päevasärgid*
 - *Teksad*
 - *Soe tuulutus / DryFresh*
- Programmides *Õrn pesu* ja *Eeltriikimine* on Säästev + alati aktiivne / ei ole tühistatav.

3. Programmi valimine ja käivitamine

Programmi käivitamine

Kiri *Käivitus / pesu lisamine* põleb pulserivalt.

- Puudutage andurnuppu ►||.

Kiri *Käivitus / pesu lisamine* põleb.

Pärast käivitust on ajanäidikul näha programmi kestus.

- Kuva *PerfectDry* vilgub/süttib vaid kuivusastmeprogrammide puhul (vt ka peatükki “Kuivati käsitsemine”).
- See kuivati mõõdab pesu jääniiskust ja arvutab selle põhjal vajaliku programmistuse. Trumli tühiolu tuvastus registreerib muutuse, kui täidate kuivati väheste tekstiilide või kuiva pesuga. Peagi pärast programmi käivitamist lülitab automaatne täitekoguse tuvastus valitud programmi piiratud programmi-ajale ümber. Tekstiile kuivatatakse edasi või tuulutatakse säästvalt. Sellisel juhul ei põle programmi lõpus *PerfectDry*.

See võib pesuesemeid ja tekstiile rikuda.

Vältige pesu ja tekstiilide ülekuivatamist.

- Enne programmi lõppu pesu jahutatakse.

Energia säästmine

10 minuti möödumisel näidikud kustuvad. Andurnupus *Käivitus / pesu lisamine* vilgub tuli.

- Näidikute uuesti sisselülitamiseks puudutage andurnuppu ►||, see ei mõjuta käimasolevat programmi.

Pesu lisamine

Pärast programmi käivitumist saab veel pesu lisada.

- Järgige kirjeldust peatüki “Programmi muutmine” jaotises “Pesu lisamine või väljavõtmine”.

4. Pesu väljavõtmine pärast programmi lõppu

Programmi lõpp / kortsumiskaitse

Programmi lõpp: ajanäidikul põleb 0:00 ja kiri *Käivitus / pesu lisamine* ei põle enam.

Pärast programmi lõppu järgneb maksimaalselt 2 tunniks kortsumiskaitse.

Programmis *Villase viimistlus* kortsumiskaitse puudub.

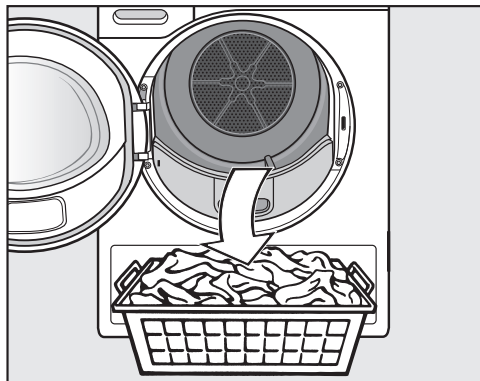
Vt peatüki “Programmeerimisfunktsioon” jaotist “PI4 kortsumiskaitse”.

Kuivati lülitub automaatselt välja.

Pesu väljavõtmine

Avage uks alles siis, kui kuivatusprotsess on lõppenud. Vastasel juhul ei kuivatata ega jahutata pesu nõuetekohaselt.


- Võtke käepidemesoonest kinni ja tõmmake uks lahti.



- Võtke pesu välja.

Unustatud pesu võib ülekuivatamisega kahjustada saada.

Võtke alati kõik pesuesemed trumlist välja.

- Keerake programmivalits asendisse .
- Eemaldage ukse täitepiirkonnas olevast kahest ebemefiltrist ebemed: peatüki “Puhastamine ja hooldus” lõiku “Ebemefiltrite puhastamine”.
- Sulgege uks kerge hooga.
- Tühjendage kondensaadinõu.

Trumli valgustus

Kui avate kuivati ukse, valgustatakse trumlit ja ülevaatlikku ala kuivati ees. Nii ei jää teil ükski pesuese trumlis või pesukorvis kahe silma vahele.

Trumli valgustus lülitub automaatselt välja (energia säästmine).

Viitstardi käivitamine


Valida saab programmi hilisema käivitamise alates 0:30 minutist kuni 24h (tunnini).

Viitstarti ei ole võimalik kombineerida programmiga *Soe tuulutus / DryFresh*.

- Valige esmalt programm programmi-seadistustega.



- Puudutage andurnuppu ▲.

Sümbol  põleb heledalt ja ajanäidikul kuvatakse viitstardi 30 esimest minutit.

- Puudutage andurnuppu ▲ nii mitu korda, kuni ajanäidikul süttib soovitud viitstart.

- Alla 10 tunni korral muutub viitstardi aeg 30-minutiliste sammudena.
- Üle 10 tunni korral muutub viitstardi aeg 1-tunniste sammudena.

Nõuanne: Kui andurnuppu ▲ puudutatakse pidevalt, loendatakse automaatselt üles kuni 24 tunnini.


Viitstardi käivitamine

- Puudutage andurnuppu ►►.

Viitstart käivitub ja seda loendatakse ajanäidikul maha.

Pärast iga tunni möödumist kuni programmi käivituseni pöörleb trummel lühidalt (kortsamise vähendamine).

Käivitatud viitstardi muutmine või katkestamine

- Keerake programmivalits asendisse .




Kuivati on välja lülitatud ja viitstart on katkestatud.

Pesu väljavõtmiseks või lisamiseks saate nüüd veel ukse avada.

- Valige programm.
- Valige viitstardi aeg.

Programmide ülevaade

Kõik sümboliga * märgitud kaalud on kuiva pesu kaalud.

Puuvillane pesu 		maksimaalselt 7 kg*
Esemed	Keskmiselt märg puuvillane pesu, nagu kirjeldatakse programmi <i>Kapikuiv puuvillane pesu</i> all.	
Märkus	<ul style="list-style-type: none"> - Selles programmis kuivatatakse eranditult kuivusastmeni <i>Kapikuiv</i>. - Programm <i>Puuvillane pesu</i>  on normaalselt märja puuvillase pesu kuivatamiseks energiakulu poolest kõige tõhusam. 	
Märkus katseasutustele	Programm <i>Puuvillane pesu</i>  on energiamärgistuse määrase 392/2012/EL kohane kontrollprogramm standardi EN 61121 järgi mõotmisel.	
Puuvillane pesu		maksimaalselt 7 kg*
Eriti kuiv, kapikuiv		
Esemed	Ühe- ja mitmekihilised puuvillased tekstiilid. Need on nt T-särgid, aluspesu, imikurõivad, tööõivad, jakid, tekid, põlled, kitlid, froteest käterätikud, froteest saunalinad, froteest hommikumantlid ja vahvelkangast / froteest voodipesu.	
Nõuanne	<ul style="list-style-type: none"> - Valige <i>Eriti kuiv</i> eri liiki, mitmekihiliste ja eriti paksude tekstiilide kuivatamiseks. - Ärge trikotaažist tekstiile (näiteks T-särgid, aluspesu, imikurõivad) programmiga <i>Eriti kuiv</i> kuivatage, sest tekstiilid võivad kokku tõmbuda. 	
Triikimisniiske, rullimisniiske		
Esemed	Kõik puuvillasest ja linasest tekstiilid, mida soovite järeltöödelda. Need on nt lauapesu, voodipesu või tärgeldatud pesu.	
Nõuanne	Kalandreerimiseks mõeldud pesu rullige kuni kalandris triikimiseni kokku, nii jääb pesu niiskeks.	
Kergesti hooldatav		maksimaalselt 4 kg*
Kapikuiv, triikimisniiske		
Esemed	Sünteesilisest, puuvillasest või segakiust materjalist kergesti hooldatav pesu. Need on nt tööriided, kitlid, džemprid, kleidid, püksid, lauapesu ja sukad-sokid.	

Programmide ülevaade

Õrn pesu		maksimaalselt 2,5 kg*
Kapikuiv, triikimisniiske		
Esemed	Sünteetilisest kiust, segakiust, kunstiidist või kergestihooldatava viimistlusega puuvillasest materjalist tundlikud tekstiilid, millel on hoolustähis ☑. Need on nt päevasärgid, pluusid, naistepesu ja aplikatsioonidega tekstiilid.	
Nõuanne	Eriti väheste kortsudega kuivatamiseks tuleks täitekogust veelgi vähendada.	
Villase viimistlus		maksimaalselt 2 kg*
Esemed	Villased ja villasegused tekstiilid: pulloverid, kootud jakid, sukad, sokid.	
Märkus	<ul style="list-style-type: none"> - Villased esemed tehakse lühikese aja jooksul kohevamaks ja pehmemaks, kuid ei kuivatata lõpuni. - Võtke tekstiilid kohe pärast programmi lõppu välja. 	
Päevasärgid		maksimaalselt 2 kg*
Kapikuiv, triikimisniiske		
Esemed	Särgid, särkpluusid	
Ekspress		maksimaalselt 4 kg*
Eriti kuiv, kapikuiv, triikimisniiske, rullimisniiske		
Esemed	Sümboliga ☹ mittetundlikud tekstiilid programmile <i>Puuvillane pesu</i> .	
Märkus	Programmi kestust lühendatakse.	
Teksad		maksimaalselt 3 kg*
Kapikuiv, triikimisniiske		
Esemed	Kõik teksariidest esemed, nt jakid, püksid, särgid ja seelikud.	
Voodipesu		maksimaalselt 4 kg*
Eriti kuiv, kapikuiv, triikimisniiske, rullimisniiske		
Esemed	Voodipesu, voodilina, padjapüürid	

Programmide ülevaade

Impregneerimine		maksimaalselt 2,5 kg*
Esemed	Masinkuivatuseks sobivad tekstiilid, nt mikrokiud, suusa- ja ülerõivad, peen tihe puuvillane (popeliin) ja laudlinad.	
Märkus	<ul style="list-style-type: none"> - Selles programmis kuivatatakse eranditult kuivusastmeni <i>Kapikuiv</i>. - Sellel programmil on impregneerimisvahendi kinnitamise lisafaas. - Impregneeritud tekstiilid tohivad olla töödeldud üksnes impregneerimisvahenditega, millel on tähis "sobib membraantekstiilidele". Need vahendid põhinevad fluoriühenditel. - Äрге kuivatage tekstiile, mida on impregneeritud parafiini sisaldavate vahenditega. Tekib tuleoht. 	
Eltriikimine		maksimaalselt 1 kg*
Kapikuiv, triikimisniiske		
Esemed	<ul style="list-style-type: none"> - Puuvillased või linased tekstiilid - Puuvillasest, segakiust või sünteetilisest materjalist kergesti hooldatav pesu. Need on nt puuvillased püksid, jakid, särgid. 	
Nõuanne	<ul style="list-style-type: none"> - See programm vähendab tekstiilide kortse pärast eelnevat tsentrifuugimist pesumasinas. - See programm sobib ka kuivadele tekstiilidele. - Võtke pesu kohe pärast programmi lõppu välja. 	

Programmide ülevaade


Soe tuulutus / DryFresh		maksimaalselt 7 kg*
Märkus	<ul style="list-style-type: none">- Tekstiilide kuivatamine (<i>soe tuulutus</i>)- Tekstiilide värskendamine (<i>DryFresh</i>)¹- Ärge valige kohe alguses kõige pikemat aega. Tehke proovimise teel kindlaks, milline kestus kõige paremini sobib.	
Esemed	<ul style="list-style-type: none">- Järelkuivatus: mitmekihiliste, ebaühtlaselt kuivavate tekstiilide järelkuivatamiseks, nt jakid, padjad, magamiskotid ja muud suuremahulised tekstiiltooted- Kuivatus: üksikud pesuesemed, nt rannalinad, ujumisriided, nõudepesulapid ja nõuderätikud- Värskendus: puhtad tekstiilid¹	
¹ Nõuanne	<p>Soovimatuid lõhnu saab kuivades, puhastes tekstiilides vähendada või kõrvaldada. Kasutage selleks programmi <i>Soe tuulutus / DryFresh</i> koos lõhnapudeliga DryFresh (juurdeostetav tarvik²). Valige ajaks vähemalt 60 minutit ja vähendage täitekogust, et oleks võimalik saavutada värskendustoime.</p> <p>² Sisestage lõhnapudel ja seadistage lõhna intensiivsus: vt peatükki "Lõhnapudel"</p>	

Käimasoleva programmi ümberalimine

Programmi muutmine ei ole enam võimalik. Sellega välditakse juhuslikku muutmist.

Kui muudate programmivalitsa asendit, süttib ajanäidikul sümbol -D-. Sümbol -D- kustub, kui seadistate esialgse programmi.

Käimasoleva programmi katkestamine

- Keerake programmivalits asendisse .

Programm on katkestatud.

Nüüd saate valida uue programmi.

Pesu lisamine või väljavõtmine

Te unustasite mõne eseme, ent programm juba käib.

- Puudutage andurnuppu ►||.

Ajanäidikul kuvatakse sõna *Ädd*. Kiri *Käivitus / pesu lisamine* põleb pulseerivalt.

- Avage uks.

- Lisage pesu või võtke pesu välja.

Programmi saab veel muuta.

- Sulgege uks.

- Puudutage andurnuppu ►||.

Programmi jätkatakse.

Erandid

Mõnel juhul ei saa te pesu lisada, nt jahutusfaasi ajal või programmis *Imp-regneerimine*.

Neil juhtudel ei kuvata sõna *Ädd*.

Erandjuhul saab käimasolevas programmis ukse avada.

Kondensaadinõu

Kondensaadinõu tühjendamine

Kuivatamisel tekkiv kondensaat kogutakse kondensaadinõusse.

Tühjendage kondensaadinõu iga kord pärast kuivatamist!

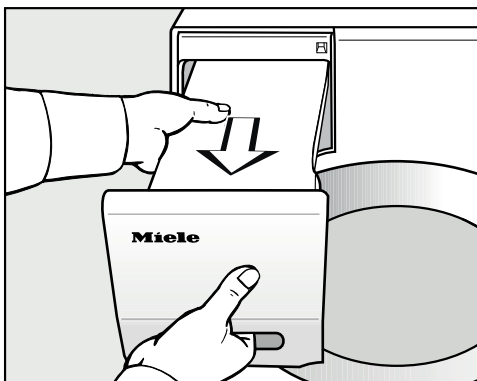
Kui kondensaadinõu on maksimaalselt täitunud, süttib ☹.

☹ kustutamine: avage ja sulgege siselülitatud kuivati uks.

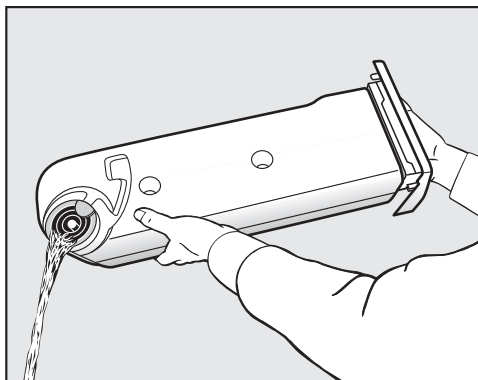
⚠ Uks ja käepide võib kondensaadinõu väljatõmbamisel kahjustada saada.

Võite kahjustada ust ja käepidet.

Sulgege uks alati täielikult.



- Tõmmake kondensaadinõu välja.
- Hoidke veeanumat horisontaalselt, et vesi välja ei valguks. Võtke kinni kondensaadinõu käepidemest ja tagumisest servast.



- Tühjendage kondensaadinõu.
- Lükake kondensaadinõu tagasi kuivatisse.

Võimalikud on tervist kahjustavad tagajärjed nii inimestele kui ka loomadele.

Ärge jooge kondensaati.

Kondensaati võib kasutada majapidamises (nt aurutriikrauas või õhuniisutajas). Selleks peaksite aga valama vee läbi tiheda sõela või kohvikannufiltri. Nii eemaldatakse veest kõige väiksemad ebemed, mis võiksid muidu kahju tekitada.

FragranceDos

Lõhnapudeligas (juurdeostetav tarvik) saate oma pesule kuivatamisel erilise lõhnanoodi anda.

Nõuanne: Lõhnapudeli saate hõlpsalt sulgeda, kui soovite ilma lõhnata kuivatada.

⚠ Lõhnapudeli vale käsitlemine põhjustab tervisekahjustusi ja tuleohu.

Kokkupuude väljavoolanud lõhnaainega võib teie tervist kahjustada. Väljavoolav lõhnaaine võib põhjustada tulekahju.

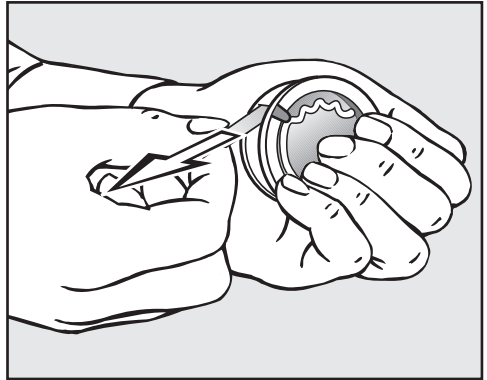
Lugege kõigepealt peatüki "Ohutusjuhised ja hoiatused" jaotist "Lõhnapudeli kasutamine (juurdeostetav tarvik)".

Lõhnapudeli kaitsekleebise eemaldamine

Hoidke lõhnapudelit vaid pildil kujutatud viisil. Ärge hoidke viltu ega keerake küljele, muidu voolab lõhnaaine välja.

■ Võtke lõhnapudel pakendist välja.

Ärge püüdke lõhnapudelit lahti keerata.



■ Hoidke lõhnapudelit kindlalt, et see kogemata lahti ei tuleks.

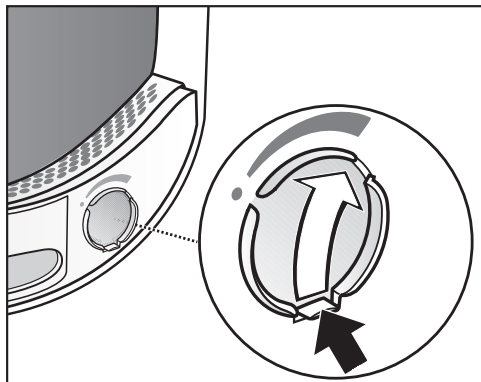
■ Tõmmake kaitsekleebis ära.

Lõhnapudel

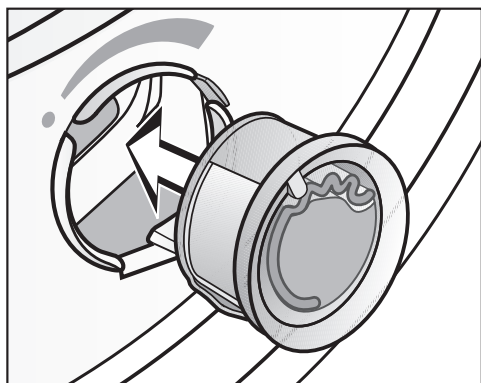
Lõhnapudeli paigaldamine

- Avage kuivati uks.

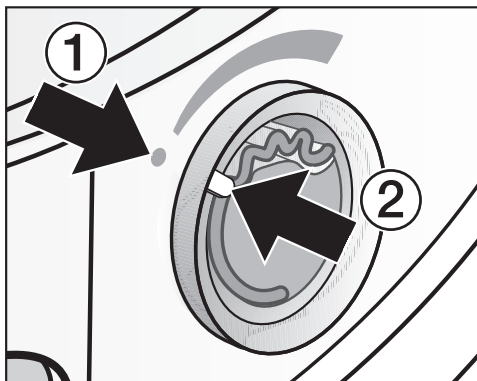
Lõhnapudel asetatakse ülemisse ebe-mefiltrisse käepideme kõrvale.



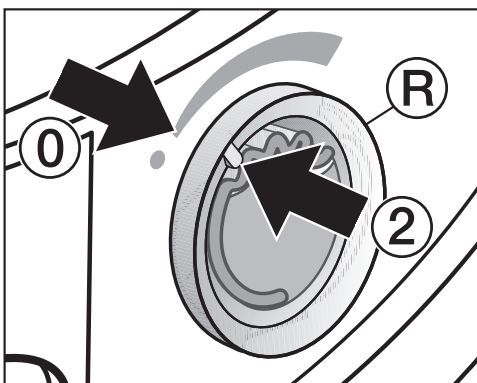
- Avage kelk keelest, kuni lapats on täiesti üleval.



- Lükake lõhnapudel kuni piirajani pesasse.



Märgistused ① ja ② peavad olema vastakuti.

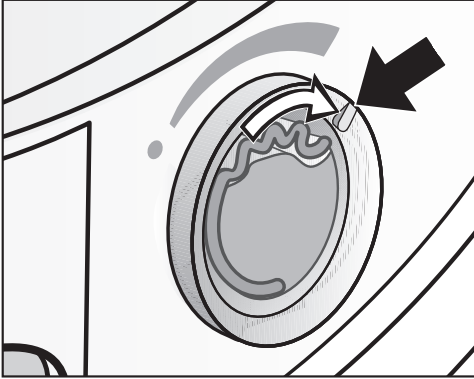


- Keerake välimist rõngast ® pisut paremale.

Lõhnapudel võib välja libiseda. Keerake välimist rõngast nii, et märgistused ② ja ① oleksid kohakuti.

Lõhnapudeli avamine

Enne kuivatamist saab seadistada lõhna intensiivsuse.

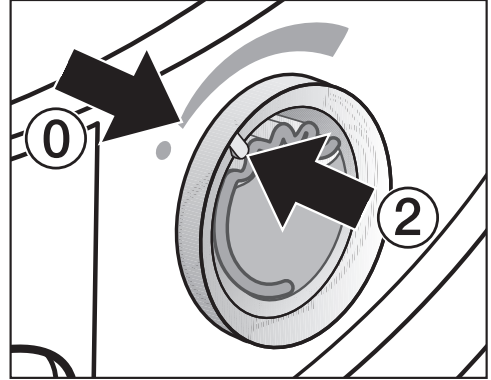


- Keerake välimist rõngast paremale: mida rohkem on lõhnapudel avatud, seda tugevamaks saab lõhna seadistada.

Rahuldav lõhna ülekandumine on säävutatav vaid niiske pesu ja piisava soojuse ülekandega pikemate kuivatusaegadega. Sealjuures on lõhn tajutav ka kuivati paigaldusruumis.

Lõhnapudeli sulgemine

Lõhnapudel tuleb pärast kuivatamist sulgeda, et lõhnaaine ei aurustuks asjatult.



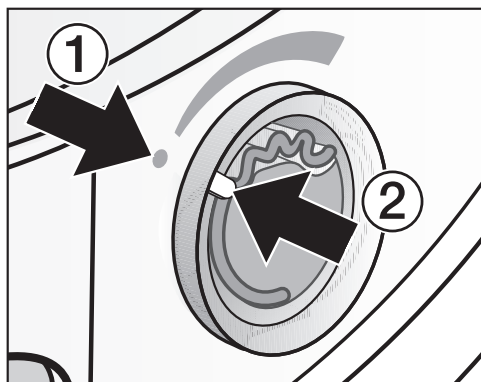
- Keerake välimist rõngast vasakule, kuni märgistus ② on asendis ①.

Kui aeg-ajalt kuivatatakse ilma lõhnapudelita: võtke lõhnapudel välja ja hoidke seda müügipakendis.

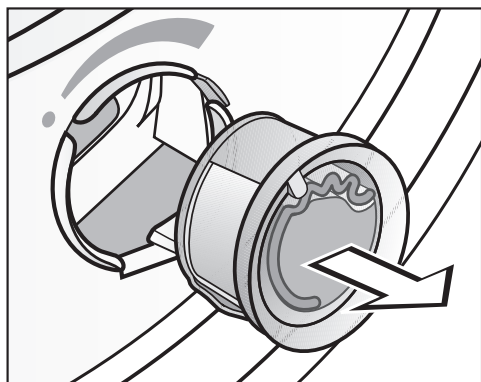
Kui lõhna intensiivsus ei ole enam piisav, vahetage lõhnapudel uue vastu välja.

Lõhnapudel

Lõhnapudeli väljavõtmine / vahetamine



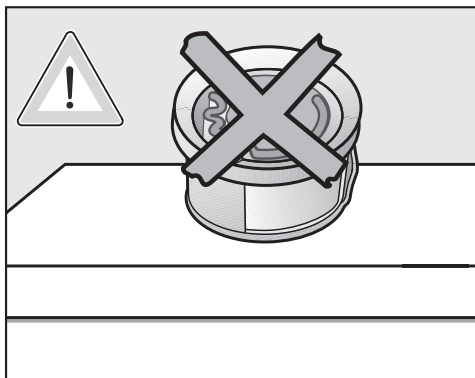
- Keerake välimist rõngast vasakule, kuni märgistused ① ja ② on kohakuti.



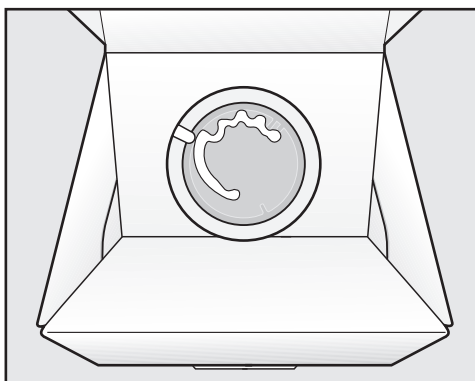
- Vahetage lõhnapudel.

Lõhnapudelit võib hoida müügipakendis.

Lõhnapudeli saate tellida Miele müügiesindajalt, Miele tehasekliendi-teenindusest või internetist.



Lõhnaaine võib välja voolata.
Ärge pange lõhnapudelit pikali.




- Ärge hoidke müügipakendit, milles hoiate lõhnapudelit, küljel või tagurpidi. Vastasel juhul voolab lõhnaaine välja.
- Säilitage pakendit alati jahedas ja kuivas kohas ning ärge jätke seda päikesevalguse kätte.
- Uue lõhnapudeli ostmisel eemaldage kaitsekleebis alles vahetult enne kasutamist.

Ebemefiltrid

Sellel kuivatil on ukse täitealas kaks ebemefiltrit. Mõlemad ebemefiltrid koguvad kuivatamise ajal tekkivaid ebemeid.

Puhastage ebemefiltrid pärast iga kuivatuskorda. Nii väldite programmi kestuse pikenemist.

Puhastage ebemefiltrid ka siis, kui märgutuli  põleb.

- Märgutule kustutamiseks avage ja sulgege uks sisselülitatud kuivatiga.

Lõhnapudeli väljavõtmine

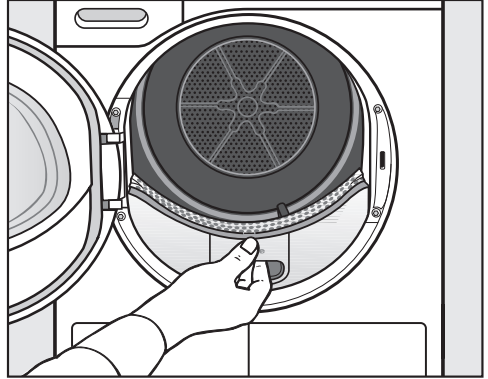
Kui ebemefiltreid ja sokkelfiltrit ei puhastata, väheneb lõhna tugevus.

- Võtke lõhnapudel välja. Vt peatüki “Lõhnapudel” jaotist “Lõhnapudeli väljavõtmine / vahetamine”.

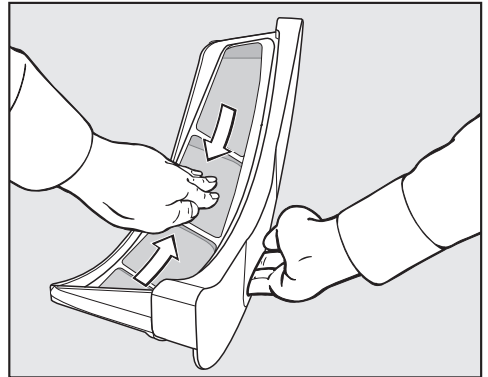
Nähtavate ebemete eemaldamine

Nõuanne: Ebemed saab puutevabalt ära imeda tolmuimejaga.

- Avage uks.

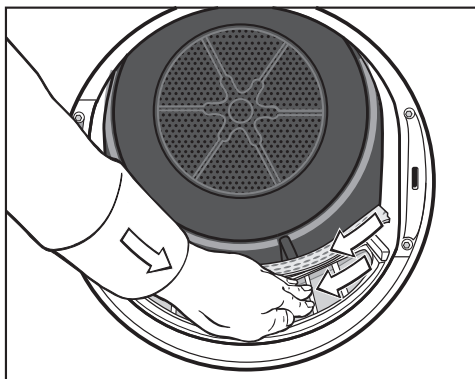


- Tõmmake ülemine ebemefilter suunaga ette välja.



- Eemaldage ebemed (vt nooli).

Puhastamine ja hooldus

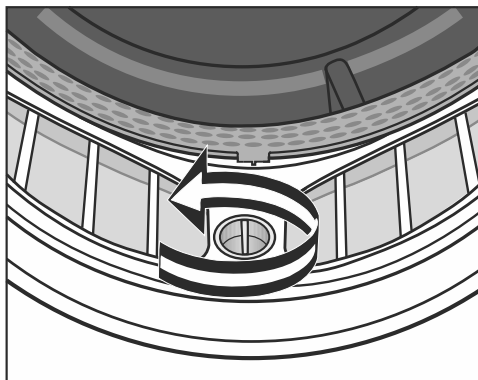


- Eemaldage ebemed (vt nooli) kõigi ebemefiltrite filtripindadelt ja perforeeritud pesueraldajalt.
- Lükake ülemine ebemefilter sisse, kuni see fikseerub.
- Sulgege uks.

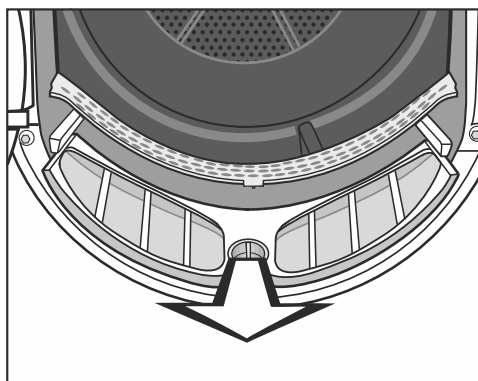
Ebemefiltri ja õhujuhtimisala põhjalik puhastamine

Kui kuivatusaeg on pikenenud või ebemefiltri filtripinnad on nähtavalt kinni kleepunud / ummistunud, puhastage põhjalikult.

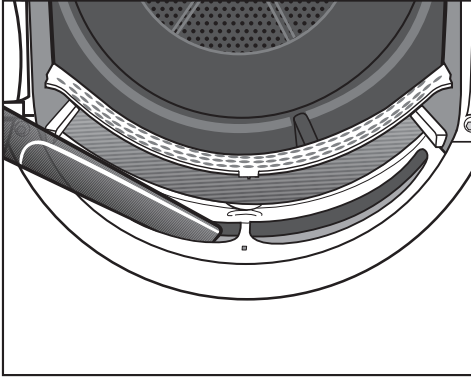
- Võtke lõhnapudel välja. Vt peatükki "Lõhnapudel".
- Tõmmake ülemine ebemefilter suunaga ette välja.



- Keerake alumise ebemefiltri kollast pööra noole suunas (kuni see fikseerub).



- Tõmmake ebemefilter (hoides pöörast kinni) suunaga ette välja.



- Eemaldage nähtavad ebemed tolmuimeja ja pika tolmuimejatoruga ülemisest õhujuhtimisalast (avadest).

Lõpetuseks tehke ebemefiltrite märgpuhastus.

Ebemefiltri märjalt puhastamine


- Puhastage ebemefiltrite siledad plastpinnad niiske lapiga.
- Loputage filtripinnad voolava sooja vee all.
- Raputage ebemefiltrit põhjalikult ning kuivatage ettevaatlikult.

Märgade ebemefiltrite korral võivad kuivatamise ajal tekkida talitlustõrked.

- Lükake alumine ebemefilter täiesti sisse ja lukustage kollane pöör.
- Lükake ülemine ebemefilter täiesti sisse.
- Sulgege uks.

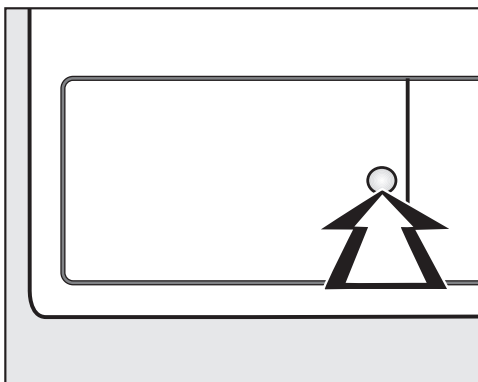
Puhastamine ja hooldus

Sokkelfiltri puhastamine

Puhastage sokkelfiltrit alati siis, kui märgutuli  põleb või programmi kestus on pikenenud.

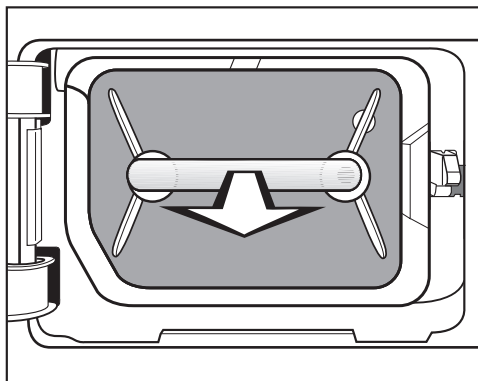
- Märgutule kustutamiseks avage ja sulgege uks sisselülitatud kuivatiga.

Sokkelfiltri eemaldamine



- Avamiseks vajutage soojusvaheti klappil olevale ümmargusele, süvistatud pinnale.

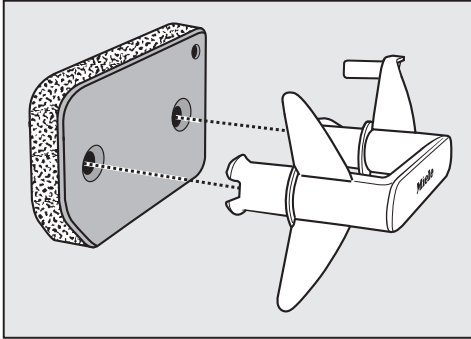
Klapp hüppab lahti.



- Tõmmake sokkelfilter käepidemest hoides välja.

Sokkelfiltri väljatõmbamisel liigub parempoolne juhttihvt välja. Juhttihvt takistab klapi sulgemist ilma sokkelfiltrita.

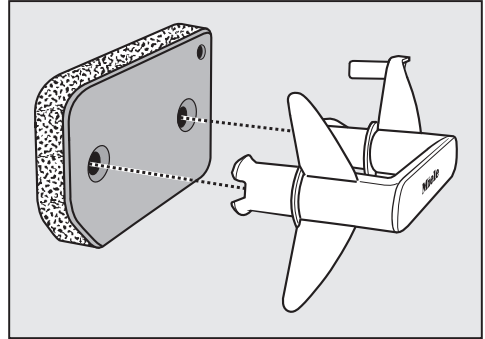
Sokkelfiltri puhastamine



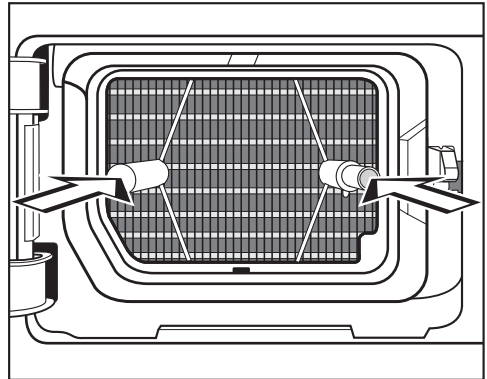
- Tõmmake käepide sokkelfiltrist välja.
- Peske sokkelfiltrit hoolikalt voolava vee all.
- Lükake sokkelfiltrit vahepeal ettevaatlikult jälle välja.
- Peske sokkelfiltrit seni, kuni enam pole jääke näha.
- Eemaldage käepidemel olevad eemed niiske lapiga.

⚠ Kahjustunud või kulunud sokkelfiltrist põhjustatud kahjustuste oht.

Soojusvaheti ummistub, kui sokkelfilter ei ole korras. Tekkida võib tõrge. Kontrollige sokkelfiltrit vastavalt peatükis “Mida teha, kui ...” olevale jaotisele “Sokkelfiltri vahetamine”. Vajaduse korral vahetage sokkelfilter välja.



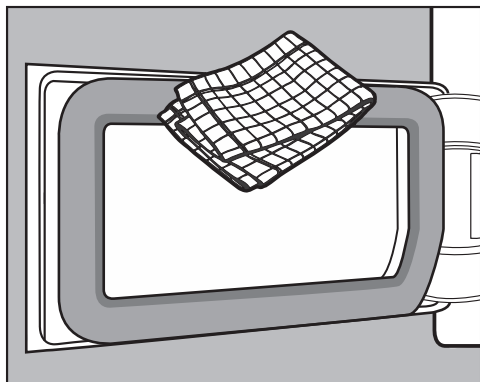
- Paigaldage sokkelfilter õigesti käepidemele.



- Lükake sokkelfilter täielikult sisse.
- Samal ajal lükatakse parempoolne juhttiht sisse.

Puhastamine ja hooldus

Sokkelfiltri klapi puhastamine



- Eemaldage ebemed niiske lapiga. Ärge kahjustage seejuures tihendus-kummi.
- Sulgege soojusvaheti klapp.

⚠ Ilma sokkelfiltrita või soojusvahe-
ti avatud klapiga kuivatamine põhjus-
tab kahjustusi või ebatõhusat kuiva-
tust.

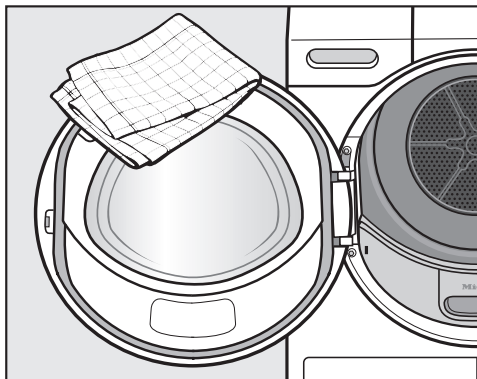
Liigne ebemete kogunemine võib
põhjustada kuivati defekti. Lekkiv
süsteem põhjustab ebatõhusat kui-
vatust.

Käitage kuivatit üksnes paigaldatud
sokkelfiltriga ja soojusvaheti suletud
klapiga.

Kuivati puhastamine

Lahutage kuivati elektrivõrgust.

⚠ Ebasobivate hooldusvahendite
kasutamine põhjustab kahjustusi.
Ebasobivad hooldusvahendid võivad
plastpindu ja teisi osi kahjustada.
Ärge kasutage lahustit sisaldavaid
puhastusvahendeid, abrasiivseid
puhastusvahendeid, klaasi- ega uni-
versaalpuhastusvahendeid.








- Puhastage kuivatit ja tihendit ukse si-
seküljel ainult kergelt õrnatoimelise
puhastusvahendi või seebivee ja ker-
gelt niiske pehme lapiga.
- Kuivatage kõik osad pehme lapiga.



Enamikku igapäevase töö käigus esineda võivatest tõrgetest ja vigadest saate ise kõrvaldada. Paljudel juhtudel hoiate sellega kokku nii aega kui ka raha, kuna te ei pea kutsuma klienditeenindust.

Allolevad tabelid on teile abiks tõrke või vea põhjuste väljaselgitamisel ja kõrvaldamisel.



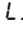


Märgutuled või juhised ajanäidikul pärast programmi katkestust

Probleem	Põhjus ja selle kõrvaldamine
Pärast programmi katkestamist põleb märgutuli , kõlab signaal.	<p>Kondensaadimahuti on täis või tühjendusvoolik on kokku murtud.</p> <ul style="list-style-type: none">■ Märgutule  väljalülitamiseks avage ja sulgege uks (siselülitatud kuivati korral).■ Kallake kondensaati välja.■ Kontrollige tühjendusvoolikut.■ Vt peatükki "Puhastamine ja hooldus".
Märgutuli  põleb. Pärast programmi katkestamist vilguvad F ja , kõlab signaal.	<p>Ebemete või pesuvahendijääkide tõttu tekivad ummistused.</p> <ul style="list-style-type: none">■ Teate väljalülitamiseks keerake programmivalits asendisse .■ Puhastage kõik ebemefiltrid ja sokkelfilter. <p>Järgige peatükis "Puhastamine ja hooldus" olevaid puhastusjuhiseid.</p> <ul style="list-style-type: none">■ Kontrollige, kas ebemefilter ja sokkelfilter on kahjustunud ja veel terved. <p>Kui kõik ebemefiltrid on kahjustunud, deformeerunud või neid ei saa enam puhastada, tuleb need uute vastu välja vahetada. Peatüki "Mida teha, kui ..." jaotisest "Sokkelfiltri vahetamine" saate teada, millal tuleb mittenõuetekohaselt töötav sokkelfilter välja vahetada.</p>

Mida teha, kui ...

Probleem	Põhjus ja selle kõrvaldamine
<p>Märgutuli  põleb. Vaatamata põhjalikule puhastamisele pärast programmi katkestust vilguvad F ja 066.</p>	<p>Pärast põhjalikku puhastamist näeb sokkelfilter puhas välja. Vaatamata sellele järgneb programmikatkestus ja veeteade. Tõenäoliselt on veel sügavamal jäägid, mida ei saanud eemaldada.</p> <ul style="list-style-type: none"> ■ Teate väljalülitamiseks keerake programmivalits asendisse . ■ Kontrollige järgmisi võimalikke asjaolusid. <p>Soojusvaheti on ummistunud.</p> <ul style="list-style-type: none"> ■ Kontrollige soojusvahetit. Järgige peatüki “Mida teha, kui ...” jaotist “Soojusvaheti kontrollimine”. <p>Sokkelfilter on sügavamal ummistunud.</p> <ul style="list-style-type: none"> ■ Kontrollige sokkelfiltrit. Järgige peatükis “Mida teha, kui ...” olevat jaotist “Sokkelfiltri vahetamine”. ■ Kui sokkelfilter ei ole deformeerunud ega defektne, saate selle pesumasinas regenereerida. Järgige peatükis “Mida teha, kui ...” olevat jaotist “Sokkelfiltri regenerereerimine”.
<p>Pärast programmi katkestamist vilguvad F ja teine numbrikombinatsioon, kõlab signaal.</p>	<p>Põhjused ei saa kohe kindlaks teha.</p> <ul style="list-style-type: none"> ■ Lülitage kuivati välja ja sisse. ■ Käivitage mõni programm. <p>Kui taas järgneb programmi katkestus ja veeteade, on tegu rikkega. Teavitage Miele klienditeenindust.</p>

Märgutuled või juhised ajanäidikul

Probleem	Põhjus ja selle kõrvaldamine
Programmi lõpus süttib märgutuli  .	Kuivati ei tööta optimaalselt või ökonoomselt. Võimalikud põhjused võivad olla ebemetest või pesuvahendi jääkidest põhjustatud ummistused. <ul style="list-style-type: none"> ■ Märgutule  väljalülitamiseks avage ja sulgege uks (siselülitatud kuivati korral). ■ Järgige peatükis “Puhastamine ja hooldus” olevaid puhastusjuhiseid. ■ Puhastage ebemefiltrid. ■ Kontrollige ka sokkelfiltrit ning vajaduse korral puhastage seda.
-0- põleb	Programmivalitsa asendit muudeti. <ul style="list-style-type: none"> ■ Valige esialgne programm, siis süttib taas jääkaeg.
Programmi lõpus vilguvad tuld:  ...  ...  ...	Programm on lõpetatud, ent pesu veel jahutatakse. <ul style="list-style-type: none"> ■ Te võite pesu välja võtta ja laiali laotada või sellel edasi jahtuda lasta.
Pärast sisselülitamist vilguvad ja põlevad kriipsud: _ _ _ . Programmivalik ei ole võimalik.	PIN-kood on aktiveeritud. <ul style="list-style-type: none"> ■ Vt peatükis “Programmeerimisfunktsioon” jaotist “P07 PIN-kood”.
0:00 põleb ja programm katkestati, kõlab signaal.	Pesu on halvasti jaotunud või kokku rullunud. <ul style="list-style-type: none"> ■ Raputage pesu lahti ja vajaduse korral võtke osa pesu välja. ■ Lülitage kuivati välja ja sisse. ■ Käivitage mõni programm.

Mida teha, kui ...

Kuivatustulemus jätab soovida

Probleem	Põhjus ja selle kõrvaldamine
Pesu ei ole rahuldavalt kuivatatud.	<p>Pesu hulgas oli eri sorti kangaid.</p> <ul style="list-style-type: none">■ Kuivatage programmiga <i>Soe tuulutus / DryFresh</i> üle.■ Valige järgmisel korral sobivam programm. <p>Nõuanne: Mõne programmi kuivusastmeid saab eraldi kohandada. Vt peatüki “Programmeerimisfunktsioonid” jaotist “<i>PDI</i> Kuivusastmed”.</p>
Pesule või suletäidisega patjadele tekib kuivatamisega ebameeldiv lõhn.	<p>Pesu pesti liiga väikese pesuvahendi kogusega. Sulgedel on omadus eritada soojuste toimet spetsiifilist lõhna.</p> <ul style="list-style-type: none">■ Pesu: peske piisava pesuvahendikogusega■ Padjad: laske kuivatist väljaspool tuulduda■ Kui eelistate erilist lõhna, kasutage kuivatamisel lõhnapudelit (juurdeostetav tarvik).
Sünteetilistest kiududest pesuesemetes on pärast kuivatamist staatiline elekter.	<p>Sünteetikasse kipub tekkima staatiline elekter.</p> <ul style="list-style-type: none">■ Pesemise käigus viimase loputustsükli ajal kasutatav pesuloputusvahend võib kuivatamisel staatilise elektri teket vähendada.
Kuivatamise ajal tekivad ebemed.	<p>Eralduvad ebemed, mis tekivad tekstiilidele peamiselt kandmisaegsel hõõrdumisel või osaliselt ka pesemisel. Kuivati avaldab pigem väikest mõju. Tekkivad ebemed kogunevad ebeme- ja sokkelfiltrisse, kust neid saab hõlpsalt eemaldada.</p> <ul style="list-style-type: none">■ Vt peatükki “Puhastamine ja hooldus”.

Kuivatus kestab väga kaua

Probleem	Põhjus ja selle kõrvaldamine
Kuivatus kestab väga kaua või isegi katkeb.*	Paigaldusruumis on liiga soe. <ul style="list-style-type: none"> ■ Tuulutage põhjalikult.
	Pesuvahendijäägid, karvad ja peened ebemed võivad põhjustada ummistusi. <ul style="list-style-type: none"> ■ Puhastage ebemefiltrid ja sokkelfilter. ■ Eemaldage soojusvahetilt nähtavad ebemed.
	Pesu on halvasti jaotunud või kokku rullunud. Trummel on liiga täis. <ul style="list-style-type: none"> ■ Raputage pesu lahti ja võtke osa pesu välja. ■ Käivitage mõni programm.
	All paremal asuv rest on kinni pandud. <ul style="list-style-type: none"> ■ Eemaldage pesukorv või muud esemed.
	Tekstiilid on liiga märjad. <ul style="list-style-type: none"> ■ Tsentrifuugige pesumasinas kiirematel pööretel.
	Metallist tõmblukkude tõttu ei edastata pesu täpset niiskusastet. <ul style="list-style-type: none"> ■ Tehke edaspidi tõmblukud lahti. ■ Kui probleem tekib uuesti, kuivatage neid tekstiile programmiga <i>Soe tuulutus / DryFresh</i>.

* Enne uue programmi käivitamist lülitage kuivati välja ja sisse.

Mida teha, kui ...

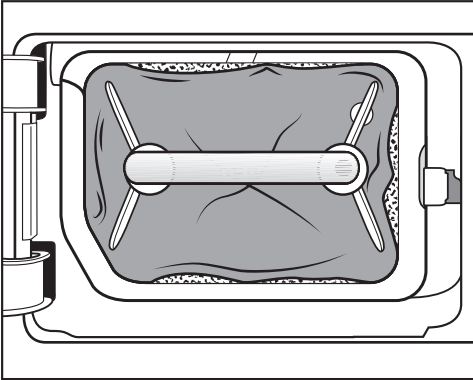
Muud probleemid

Probleem	Põhjus ja selle kõrvaldamine
Kuulda on töömüra (su-min / mürin)	See ei ole tõrge! Kompressor töötab. Tegemist on normaalsete häältega, mis tekivad kompressori töö ajal.
Ühtegi programmi ei saa käivitada	<p>Põhjust ei saa kohe kindlaks teha.</p> <ul style="list-style-type: none">■ Ühendage toitepistik.■ Lülitage kuivati sisse.■ Sulgege kuivati uks.■ Kontrollige maja elektrisüsteemi kaitset. <p>Elektrikatkestus? Elektripinget taastumisel jätkub pooleliolev programm automaatselt.</p>
Käimasolevas programmis pulseerib tuli üksnes kirjas <i>Käivitus / pesu lisamine</i> .	<p>Käimasolevas programmis kustuvad näidikud 10 minuti möödumisel. Kiri <i>Käivitus / pesu lisamine</i> põleb pulseerivalt. See ei ole viga, vaid ettenähtud funktsioon, mis on mõeldud energia säästmiseks.</p> <ul style="list-style-type: none">■ Näidikute sisselülitamiseks puudutage mõnda andurnuppu. <p>Vt peatüki “Programmeerimisfunktsiooni” jaotist “// Juhtpaneeli väljalülitumine”.</p>
Kuivati on välja lülitatud.	<p>Kui ei tehta ühtegi sisestust, lülitub see kuivati 15 minuti möödumisel automaatselt välja. See ei ole viga, vaid ettenähtud funktsioon.</p> <ul style="list-style-type: none">■ Valige programm.
Trumli valgustus ei põle.	<p>Trumli valgustus lülitub mõne aja möödudes ja pärast programmi käivitamist automaatselt välja (energia säästmine).</p> <ul style="list-style-type: none">■ Lülitage kuivati välja ja taas sisse.■ Trumlivalgustuse sisselülitamiseks avage kuivati uks. <p>Trumli valgustus on defektne. Trumlivalgustus on ette nähtud pikaajaliseks kasutuseks ja seepärast ei ole reeglina vaja seda vahetada.</p> <ul style="list-style-type: none">■ Kui trumli valgustus vaatamata kõigile katsetele ei sütti, teavitage Miele klienditeenindust.

Sokkelfiltri vahetamine

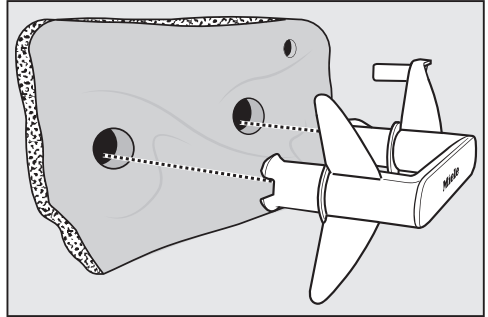
Soojusvaheti võib ummistuda. Kui märkate enne või pärast puhastamist allpool kirjeldatud kulumismärke, vahetage sokkelfilter kohe välja (juurdeostetav tarvik).

Sobimatu suurus



Sokkelfiltri servad ei ole vastas ja sokkelfilter on deformeerunud. Kui servad ei ole korralikult vastas, puhutakse ebemed filtreerimatult soojusvahetisse. Nii ummistub soojusvaheti ajapikku.

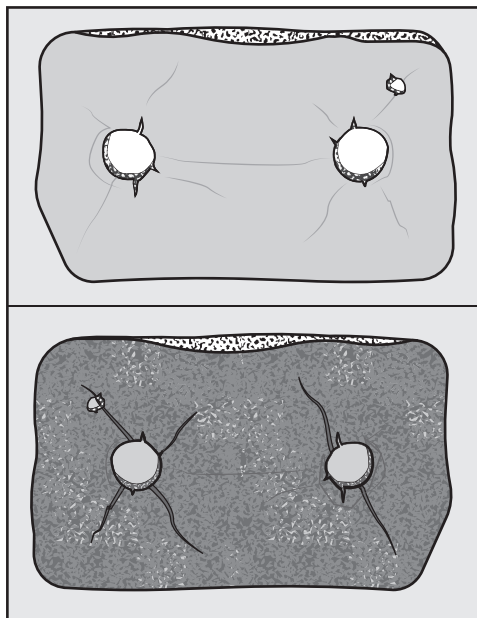
Deformeerumine



Deformeerumine viitab, et sokkelfilter on kulunud.

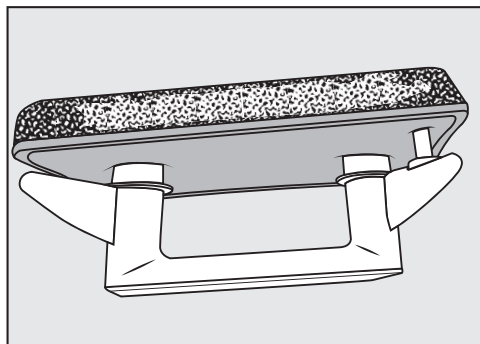
Mida teha, kui ...

Vahed, praod, muljumised



Pragudest ja vahedest puhutakse ebemed soojusvahetisse. Nii ummistub soojusvaheti ajapikku.

Valged või muud värvi jäägid



Jäägid tekivad pesukiududest ja pesuvahendijääkidest. Jääke on näha sokkelfiltri esiküljel ja külgservadel. Äärmuslikel juhtudel moodustavad jäägid raskesti eemaldatavaid koorikuid.

Jäägid on märk sellest, et sokkelfilter ei ole enam täpselt külgservade vastas, isegi kui see näib olevat heas korras: ebemed puhutakse servade vahelt filtreerimatult läbi.

Regeneereerge sokkelfilter. Kui sokkelfiltrile tekivad need jäägid peagi uuesti, tuleb sokkelfilter välja vahetada.

Sokkelfiltri regenereerimine

Ühe või mitu sokkelfiltrit saab regenereerida pesumasinas. Nii on võimalik sokkelfiltrit jälle kasutada.

Kontrollige enne regenereerimist, kas sokkelfilter on terve. Kontrollige sokkelfiltrit vastavalt peatükis “Mida teha, kui ...” olevale jaotisele “Sokkelfiltri vahetamine”. Vahetage sokkelfilter välja, kui see on kulunud.

- Peske ühte või mitut sokkelfiltrit eraldi ilma tekstiilideta. Ärge lisage pesuvahendit.
- Valige lühipesuprogramm temperatuuriga maksimaalselt 40 °C ja tsentrifuugimiskiirus maksimaalselt 600 p/min.

Pärast pesemist ja tsentrifuugimist saate sokkelfiltrit jälle kasutada.

Soojusvaheti kontrollimine

⚠ Teravad jahutusribid võivad põhjustada vigastusi.

Võite endale sisse lõigata.

Ärge puudutage jahutusribisid kätega.

- Vaadake, kas on kogunenud ebemeid.

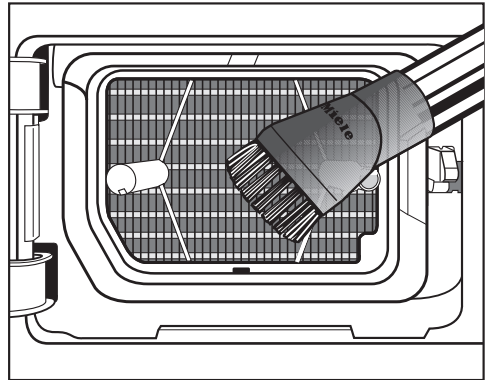
Ebemetes esinemisel tuleb need eemaldada.

⚠ Soojusvaheti väärast puhastamisest põhjustatud kahjude oht.

Kui jahutusribid on kahjustunud või kõverad, ei kuivata kuivati piisavalt.

Puhastage tolmuimeja ja imiharjaga.

Juhtige imihari kergelt, survet avaldamata üle soojusvaheti jahutusribide.



- Eemaldage ebemed ja jägid tolmuimejaga.

Klienditeenindus

Kontakt tõrgete korral

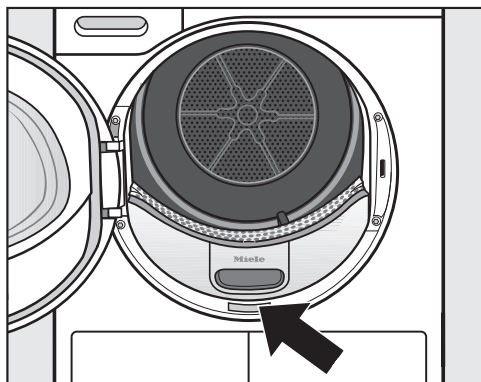
Tõrgete korral, mida te ise ei saa kõrvaldada, teavitage nt Miele müügiesindajat või Miele klienditeenindust.

Miele klienditeeninduse saate tellida veebis aadressil www.miele.ee/service.

Miele klienditeeninduse kontaktandmed leiate selle dokumendi lõpust.

Klienditeenindus vajab mudeli numbrit ja seerianumbrit (Fabr. / SN / Nr.). Mõlemad andmed on toodud tüübisildil.

Tüübisilti näete, kui avate kuivati ukse:



Juurdeostetavad tarvikud

Sellele kuivatile juurdeostetavad tarvikud saate Miele müügiesindusest või Miele klienditeenindust.

Neid ja paljusid teisi huvitavaid tooteid saate tellida ka Miele veebipoest.

Kuivatuskorv

Kuivatuskorvis saate kuivatada ja tuulutada tooteid, mis ei talu mehaanilist töötlust.

Lõhnapudel

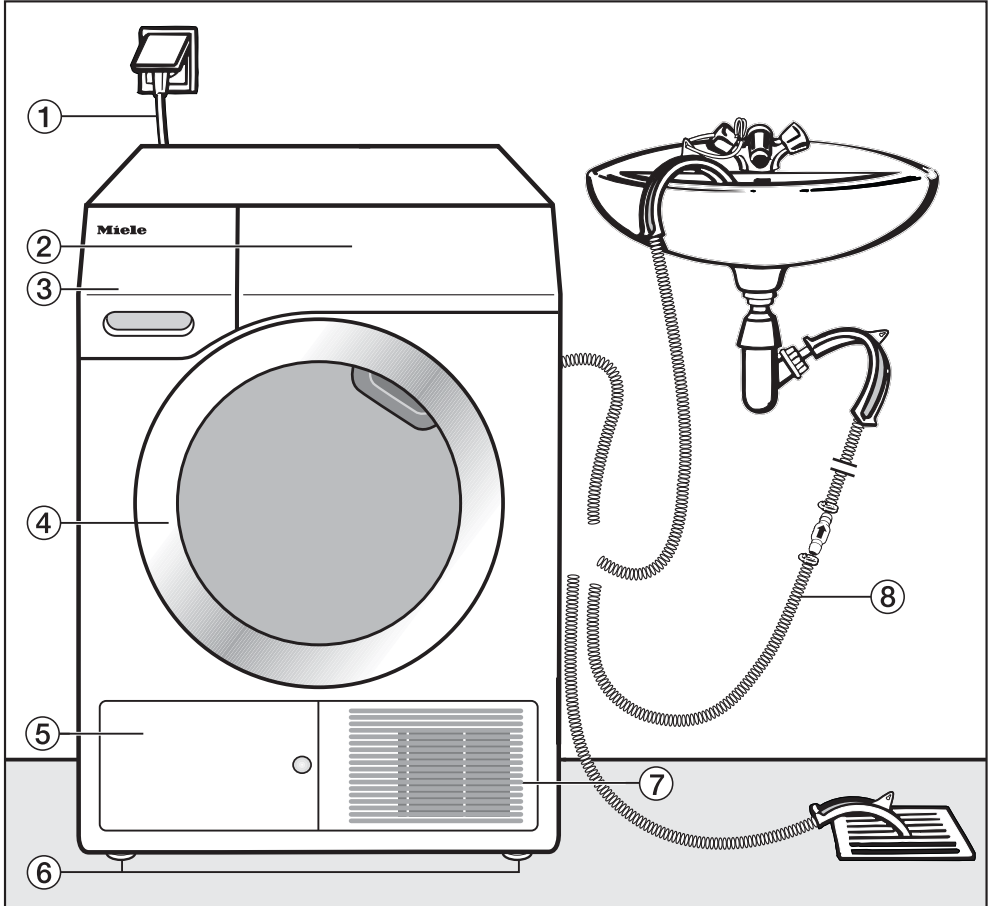
Kui eelistate erilist lõhna, kasutage kuivatamisel lõhnapudelit.

Garantii

Garantiaeg on 2 aastat.

Lisateavet leiate kaasasolevast garantiitingimuste kirjeldusest.

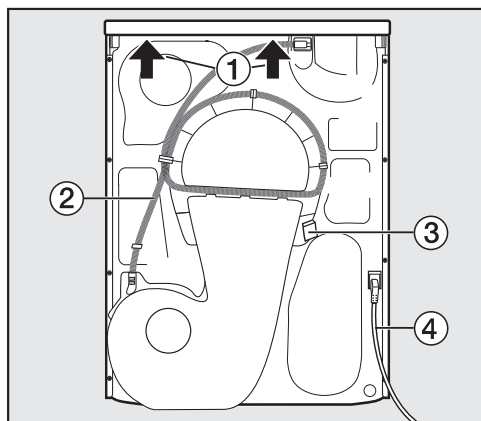
Eestvaade



- ① Toitejuhe
- ② Juhtpaneel
- ③ Kondensaadinõu
- ④ Uks
- ⑤ Sokkelfiltri klapp
- ⑥ 4 reguleeritavat jalga
- ⑦ Jahutusõhu võre
- ⑧ Kondensaadi tühjendusvoolik

Paigaldus

Tagantvaade



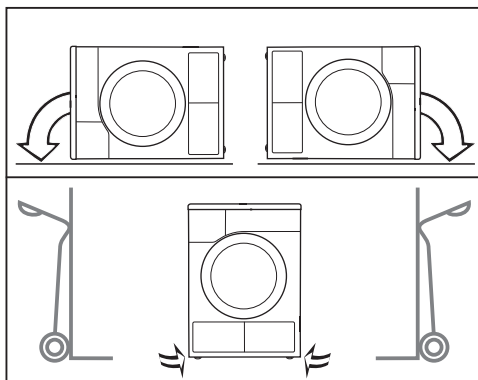
- ① Kaaneserv koos haaramiskohtadega transportimiseks
- ② Kondensaadi tühendusvoolik
- ③ Konks toitejuhtme kokkukerimiseks transporti ajaks
- ④ Toitejuhe

Kuivati transportimine

⚠ Valest transportist põhjustatud kehavigastuste ja materiaalse kahju oht.

Kui kuivati läheb ümber, võite end vigastada ja põhjustada kahjusid.

Jälgige, et kuivati oleks transportimisel stabiilne.



- Külili transporti korral: asetage kuivati vaid vasak- või parempoolsele küljeseinale.
- Püsti transporti korral: kui kasutate käsikäru, transportige kuivatit samuti vaid vasak- või parempoolsel küljeseinal.

Kuivati transport paigalduskohta

⚠ Kaane tagumine kinnitus võib väliste asjaolude tõttu hapraks muutuda.

Kaas võib kandmisel küljest tulla.

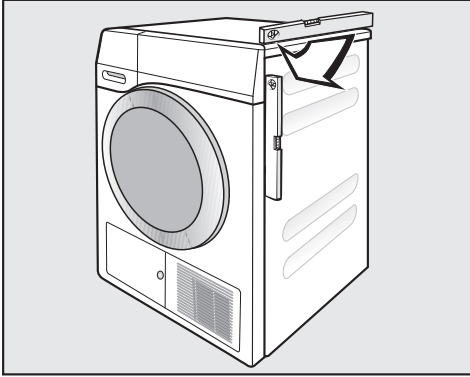
Enne kandmist kontrollige ohutuskoahas kaaneserva.

- Hoidke kuivatit kandmisel seadme esimestest jalgadest ja tagumisest kaaneservast.

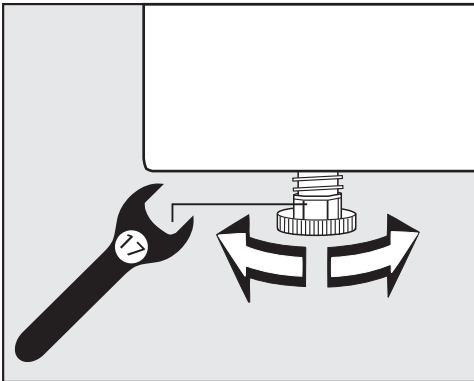
Paigaldamine

Kuivati loodimine

Kuivati ukse liikumisalale ei tohi paigaldada ühtki suletavat ust, lükandust ega vastassuunda avanevat ust.



Laitmatu töö jaoks peab kuivati püstloodis loodima. Põranda ebatasasusi saab kompenseerida kuivati kruvialgade abil.



- Keerake kruvialgu lameda mutrivõtme või käega.



⚠ Kuivati kahjustustest tingitud tule- ja plahvatusoht.

Külmaaine on tule- ja plahvatusohtlik.

Ärge modifitseerige kuivatit. Jälgige, et kuivati ei saaks kahjustada.

Kui kuivati on kahjustunud, järgige järgmisi juhiseid:

- vältige lahtist tuld ja süttimisallikaid,
- lahutage kuivati elektrivõrgust,
- õhutage kuivati paigaldusruum,
- teavitage Miele klienditeenindust.

Seisuaeg pärast paigaldamist

⚠ Liiga varane kasutuselevõtmine kahjustab kuivatit.

Samuti võib kahjustada saada soojuspump.

Pärast paigaldamist oodake tund aega, enne kui võtate kuivati kasutusse.

Paigaldus

Õhutus

Ärge katke esiküljel jahutusõhu ava kinni. Muidu ei ole tagatud soojusvaheti piisav jahutus.

Kuivati alumise ääre ja põranda vahelist õhuava ei tohi vähendada, nt sokliliistudega, paksude vaipadega jms. Vastasel juhul ei ole tagatud piisav õhu juurdepääs.

Soojusvaheti õhu jahutamiseks väljapuhutatav soe õhk soojendab ruumiõhku. Seepärast peate hoolitsema piisava õhutamise eest, nt avage aken. Vastasel korral pikeneb kuivatusaeg (suurem energiatarve).

See kuivati toodab soojuspumbaga töötamise tõttu oma korpuses väga palju soojust. Seda soojust peab saama hästi ära juhtida.

Vastasel juhul võib kuivatusaeg pikeneda või kuivati pikapeale kahjustuda.

Igal ajal peab olema tagatud ruumi õhutamise kuivatusprotsessi ajal, samuti õhupilu põranda ja kuivati alumise külje vahel.

Enne hilisemat transporti

Pärast kuivatamist pumba piirkonda jääv väike kondensaadikogus võib kuivati kallutamisel välja voolata. Soovitus: enne transporti käivitage u 1 minutiks mõni programm. Järelejäänud kondensaadit juhitakse nii kondensaadinõusse (mille peate siis veel kord tühjendama) või äravooluvooliku kaudu välja.

Lisatingimused paigalduseks

Tööpinna alla lükatav

Selle kuivati võib tööpinna alla paigutada.

Seadme rikke oht soojuse tekkimise tõttu.

Hoolitsege selle eest, et kuivatist eralduva sooja õhuvoolu saaks ära juhtida.

- Seadme kaant ei saa demonteerida.
- Elektriühendus peab olema kuivati vahetus läheduses ja ligipääsetav.
- Kuivatusaeg võib vähesel määral pikeneda.

Juurdeostetavad tarvikud

– Pesumasina ja kuivati ühendusraam

Seda kuivatit saab Miele pesumasinaga virnastada. Selleks tohib kasutada üksnes Miele pesumasina ja kuivati ühendusraami.

– Sokkel

Selle kuivati jaoks on saadaval sahtliga sokkel.

Paigaldus

Kondensaadi väljajuhtimine

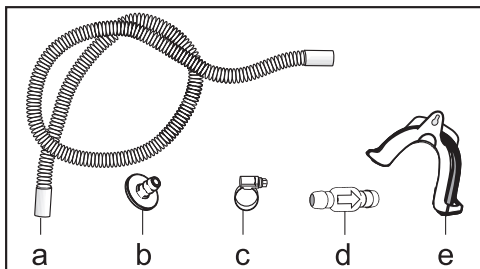
Märkus

Kuivatamisel tekkiv kondensaad pumbatakse kuivati tagaküljel asuva tühjendusvooliku abil kondensaadinõusse.

Kondensaadi saab kuivati tagaküljel asuva tühjendusvoolikuga ka väliselt ära juhtida. Sel juhul ei pea te kondensaadinõud enam tühjendama.

Vooliku pikkus: 1,49 m
max pumpamiskõrgus: 1,00 m
max pumpamiskaugus: 4,00 m

Väljapumpamistarvikud



- Kaasas: adapter (b), voolikuklamber (c), voolikuhoidik (e);
- Mielest juurdeostetav: tagasilöögi-ventiili komplekt välise veeühenduse jaoks. Tagasilöögi-ventiil (d), voolikupi-kendus (a) ja voolikuklambrid (c) on kaasas.

Erilised ühendustingimused, mis nõuavad tagasilöögi-ventiili

⚠ Tagasivoolav kondensaad põhjustab materiaalset kahju. Vesi võib kuivatisse tagasi voolata või imetakse sisse. Vesi võib kahjustada kuivatit ja paigaldusruumi. Kasutage tagasilöögi-ventiili, kui asetate voolikuotsa vette või ühendate selle mõne vett juhtiva ühendusega.

Maksimaalne pumpamiskõrgus koos tagasilöögi-ventiiliga: 1,00 m

Erilised paigaldustingimused, mille puhul on tagasilöögi-ventiil vajalik:

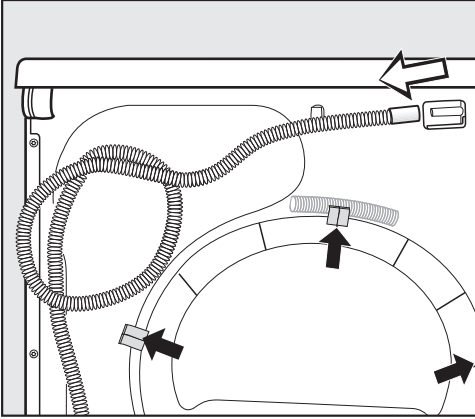
- Äravool valamusse või pörandäära- voolu, kui voolikuots pannakse vee sisse.
- Ühendamine valamu äravoolutorusse.
- Erinevad ühendusvõimalused, kuhu on veel ühendatud nt pesumasin või nõudepesumasin.

Tagasilöögi-ventiili vale paigalduse korral ei ole väljapumpamine võimalik. Monteerige tagasilöögi-ventiil nii, et ventiilil olev nool näitab voolamise suunas.

Tühjendusvooliku ümberpaigutamine

⚠ Asjatundmatu käsitlemine põhjustab tühjendusvooliku kahjustusi. Tühjendusvoolik võib kahjustada saada ja vesi voolab välja. Ärge rebige tühjendusvoolikut ning ärge venitage ega murdke seda.

Voolikus on väike kogus vett. Seepärast pange valmis kogumisanum.

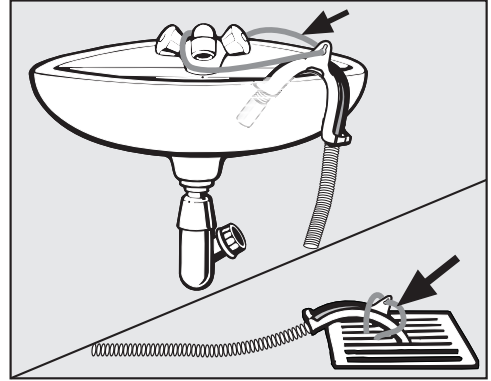


- Lahutage tühjendusvoolik ühenduskohast (hele nool).
- Tõmmake voolik klambrihoidikutest (tumedad nooled) välja ja keerake lahti.
- Laske jääkveel anumasse voolata.

Näited

Äravool valamusse või pörandääravoolu

Tühjendusvooliku riputamiseks kasutage voolikuhoidikut.



⚠ Väljavoolav vesi põhjustab kahjustusi.

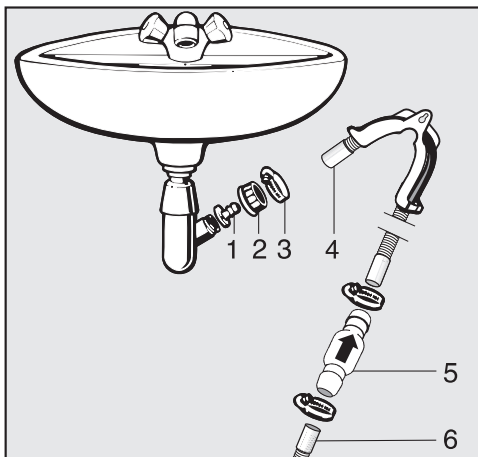
Kui voolikuots pääseb lahti, võib väljavoolav vesi põhjustada kahjustusi. Kindlustage tühjendusvooliku ots mahalibisemise vastu (nt siduge kinni).

Tagasilöögiventili saate ühendada vooliku otsa.

Paigaldus

Otseühendus valamü äravoolutorusse

Kasutage voolikuhoidikut, adapterit, voolikuklambreid ja tagasilöögiventili (juurdeostetav tarvik).



1. Adapter
2. Valamu survemutter
3. Voolikuotsak
4. Voolikuotsak (kinnitatud voolikuhoidiku külge)
5. Tagasilöögiventil
6. Kuivati tühendusvoolik

■ Paigaldage adapter **1** valamü survemutriga **2** valamü äravoolutoru külge.
Reeglina on valamü survemutter varustatud seibiga, mille peate eemaldama.

■ Torgake voolikuots **4** adapterisse **1**.

■ Kasutage voolikuhoidikut.

■ Kinnitage kruvikeeraja abil voolikuotsak **3** kohe valamü survemutri taha.

■ Torgake tagasilöögiventil **5** kuivati tühendusvoolikusse **6**.

Tagasilöögiventil **5** tuleb monteerida nii, et nool näitaks voolamise suunas (valamü suunas).

■ Kinnitage tagasilöögiventil voolikuotsakutega.

Elektriühendus

Kuivati on valmis ühendamiseks kaitsemaandusega seinakontakti.

Paigaldage kuivati nii, et pistikupesa oleks vabalt ligipääsetav. Kui pistikupesa ei ole vabalt ligipääsetav, veenduge, et iga pooluse jaoks oleks olemas lahk-lüliti.




Ülekuumenemisest tingitud tuleoht.

Kuivati kasutamine harupesade või pikendusjuhtmetega võib põhjustada juhtme ülekoormust.

Ohutuse huvides ärge kasutage harupesi ega pikendusjuhtmeid.

Elektrivõrk peab vastama standardile VDE 0100.

Ohutuse huvides soovitame kasutada maja elektrisüsteemis kuivati elektriühenduse loomiseks  tüüpi rikkevoolukaitselüliti (RCD).

Kahjustunud toitejuhet tohib asendada ainult sama tüüpi spetsiaalse toitejuhtmega (saadaval Miele klienditeeninduses). Ohutuse huvides tohib vahetustöid teha ainult kvalifitseeritud spetsialist või Miele klienditeenindus.

Teave voolutarbe ja vastava kaitsme kohta on toodud käesolevas kasutusjuhendis ja tüübisildil. Võrrelge neid andmeid kohapealse elektriühenduse andmetega.

Kahtluse korral küsige nõu elektrikult.

Võimalik on ajutine või pidev kasutamine autonoomse või võrguga mittesünkroonse energiavarustussüsteemiga (nt minivõrgud, varusüsteemid). Kasutamise eeltingimus on, et energiavarustussüsteem vastab standardi EN 50160 või võrreldava standardi nõuetele.

Elektrisüsteemi ja selles Miele seadmes ette nähtud kaitsemeetmete funktsioon ja tööviis peavad ka minivõrgus või võrguga mittesünkroonse kasutamise korral olema tagatud või need tuleb paigaldises asendada võrreldavate meetmetega. Seda kirjeldatakse näiteks VDE-AR-E 2510-2 ajakohases väljaandes.

Tehnilised andmed

Kõrgus	850 mm
Laius	596 mm
Sügavus	640 mm
Sügavus avatud uksega	1054 mm
Tööpinna alla lükatav	jah
Virnastatav	jah
Kaal	u 62 kg
Trumli maht	120 l
Täitekogus	7,0 kg (kuiva pesu kaal)
Kondensaadinõu maht	4,8 l
Vooliku pikkus	1,49 m
Maksimaalne pumpamiskõrgus	1,00 m
Maksimaalne pumpamispikkus	4,00 m
Toitejuhtme pikkus	2,00 m
Ühenduspinge	vt tüübisildilt
Tarbimisvõimsus	vt tüübisildilt
Kaitse	vt tüübisildilt
Saadud vastavusmärgid	vt tüübisildilt
Energiakulu	vt peatükki "Kuluandmed"
LED-tuled, emiteerivad valgusdiodid	Klass 1

Kodumajapidamises kasutatavate trummelkuivatite tootekirjeldus

kooskõlas delegeeritud määrusega (EL) nr 392/2012

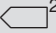
MIELE	
Mudelitähis	TCA 230 WP
Nimitäitekogus ¹	7,0 kg
Kodumajapidamises kasutatava trummelkuivatit liik (ventileeriv/kondenseeriv)	- / •
Energiatõhususe klass	
A+++ (kõige tõhusam) kuni D (kõige ebatõhusam)	A++
Aastane kaalutud energiatarbimine (AE _c) ²	208 kilovatt-tundi aastas
Trummelkuivatit (automaatne/mitteautomaatne)	• / -
Puuvillase pesu tavaprogrammi energiatarbimine	
Energiatarbimine täiskoormuse juures	1,70 kWh
Energiatarbimine osalise koormuse juures	0,96 kWh
Kaalutud elektritarbimine väljalülitatud seisundis (P _o)	0,40 W
Kaalutud elektritarbimine ooteseisundis (P _i)	0,40 W
Ooteseisundi kestus (T _i) ³	15 min
Tavaprogramm on tavaline pesemistsükkel, mida käsitleb märgisel ja tootekirjelduses esitatud teave ⁴	Kapikuiiv puuvillane
Puuvillase pesu tavaprogrammi kestus	
Kaalutud programmi kestus	121 min
Programmi kestus täiskoormuse juures	155 min
Programmi kestus osalise koormuse juures	95 min
Kondenseerimistõhususe klass ⁵	
A (kõige tõhusam) kuni G (kõige ebatõhusam)	A
Kaalutud kondenseerimistõhusus puuvillase pesu tavaprogrammi puhul täis- ja osalise koormuse juures	94 %
Keskmine kondenseerimistõhusus puuvillase pesu tavaprogrammi puhul täiskoormuse juures	95 %
Keskmine kondenseerimistõhusus puuvillase pesu tavaprogrammi puhul osalise koormuse juures	94 %
Helivõimsuse tase (L _{WA}) ⁶	66 dB(A) re 1 pW
Sisseehitatud seade	-

• Jah, on olemas

¹ Puuvillase pesu tavaprogrammi nimitäitekogus täiskoormuse juures puuvillase pesu kilogrammides

Tehnilised andmed

- 2 Võttes aluseks 160 tavalist kuivatustsükli puuvillase pesu tavaprogrammi puhul täiskoormuse ja osalise koormuse juures ning vähese võimsustarbega seisundite energiatarbimise. Seadme tegelik energiatarbimine tsükli kohta oleneb selle kasutusviisist.
- 3 Kui kodumajapidamises kasutatav trummelkuivati on varustatud võimsustarbe juhtimise süsteemiga.
- 4 Kõnealune programm sobib normaalse märja puuvillase pesu kuivatamiseks ning see on puuvillase pesu jaoks energiatarbimise seisukohast kõige tõhusam.
- 5 Kui kodumajapidamises kasutatav trummelkuivati on kondenseeriv trummelkuivati.
- 6 Puuvillase pesu tavaprogrammi puhul täiskoormuse juures.

	Täiteko- gus ¹	Pesumasina tsent- rifuugimisaste	Jääk- niiskus	Energia	Tööaeg
	kg	p/min	%	kWh	min
Puuvillane pesu  ²	7,0	1000	60	1,70	155
	3,5	1000	60	0,96	95
Puuvillane pesu, kapikuiv	7,0	1200	53	1,50	140
	7,0	1400	50	1,45	133
	7,0	1600	44	1,30	118
Puuvillane pesu, triikimisniiske	7,0	1000	60	1,25	120
	7,0	1200	53	1,10	105
	7,0	1400	50	1,00	98
	7,0	1600	44	0,85	83
Kergesti hooldatav, kapikuiv	4,0	1200	40	0,50	65
Õrn pesu, kapikuiv	2,5	800	50	0,50	65
Villase viimistlus	2,0	1000	50	0,02	5
Päevasärgid, kapikuiv	2,0	600	60	0,46	60
Ekspress, kapikuiv	4,0	1000	60	0,85	100
Teksad, kapikuiv	3,0	900	60	0,95	115
Impregneerimine, kapikuiv	2,5	800	50	0,75	95
¹ Kuiva pesu kaal					
² Kontrollprogramm vastavalt määrusele 392/2012/EL energiamärgistuse kohta, mõõdetud standardi EN 61121 järgi.					
Kõik märkimata näitajad on välja selgitatud kooskõlas normiga EN 61121.					

Kulunäitajad võivad erineda sõltuvalt pesu kogusest, pesu liigist, jääkniiskusest pärast tsentrifuugimist, võrgupinge kõikumistest või vee karedusest.

Programmeerimisfunktsioonid

Programmeerimine

Programmeerimisfunktsioonid võimaldavad kuivati elektroonikat kohandada teie isiklikele vajadustele.

Programmeeritakse nende sammudega (1, 2, 3 ... 9) andurnuppude abil.

Programmeerimistasandile sisenemine

Eeldus

- Programmivalits on keeratud mõnele programmiseadistusele.
- Kuivati uks on lahti.
- 1 Puudutage andurnuppu ►|| ja hoidke sellel andurnupul sõrme sammude 2 kuni 3 ajal.
- 2 Sulgege kuivati uks.
- 3 Oodake, kuni nüüd kiiresti vilkuv kiri *Käivitus / pesu lisamine jääb püsivalt põlema ...*
- 4 ... ja laske siis andurnupp ►|| lahti.

Ajanäidikul põleb *POI*.

Programmeerimisfunktsiooni valimine ja aktiveerimine

Programmeerimisfunktsiooni numbrit kuvatakse ajanäidikul sümboli *P* ja numברי kombinatsioonina: nt *POI*.

- 5 Puudutades andurnuppu ▲, valite sammhaaval järgmise programmeerimisfunktsiooni:

Programmeerimisfunktsioon	
<i>PO1</i>	Kuivusastmed
<i>PO5</i>	Sumisti
<i>PO6</i>	Nuputoon
<i>PO7</i>	PIN-kood
<i>P11</i>	Juhtpaneeli väljalülitumine
<i>P13</i>	Mälu
<i>P14</i>	Kortsumiskaitse

- 6 Kinnitage valitud programmeerimisfunktsioon andurnupuga ►||.

Programmeerimisfunktsiooni muutmine ja salvestamine

Saate programmeerimisfunktsiooni sisse / välja lülitada või valida lisafunktsioone.

Programmeerimisfunktsiooni lisafunktsiooni kuvatakse ajanäidikul sümboli - ja numbriga kombinatsioonina:
nt -00.

- 7 Andurnupu ▲ puudutamisega lülitate programmeerimisfunktsiooni sisse/välja või valite lisafunktsiooni:

Programmeerimisfunktsioon	võimalikud valikud				
	-00	-01	-02	-03	-04
PD1		X	✓	X	X
PD5	X	✓			
PD6	X	✓			
PD7	✓	X			
P11	X	✓			
P13	✓	X			
P14	X	✓	X		

X = valitav, ✓ = tehaseseadistus

- 8 Kinnitage valik andurnupuga ►II.

Nüüd põleb taas programmeerimisfunktsiooni number: nt PD1.

Programmeerimistasandilt lahkumine

- 9 Keerake programmivalits asendisse ⏻.

Programm on püsivalt salvestatud.
Seda saab igal ajal muuta.

Programmeerimisfunktsioonid

P01 Kuivusastmed

Saate astmeliselt muuta programmide *Puuvillane pesu* ja *Kergesti hooldatav* kuivusastmeid.

Valik

- 01 = niiskem
- 02 = **tehaseseadistus**
- 03 = kuivem
- 04 = veel kuivem

P05 Sumisti

Sumisti annab teile programmi lõpust helisignaali märku. Selle saab välja või sisse lülitada.

Veateate signaaltoon on sellest sõltumatu.

Väljalülitatud sumisti korral on ka nuputoon inaktiivne.

Valik

- 00 = väljas
- 01 = **sees (tehaseseadistus)**

P06 Nuputoon

Andurnuppude puudutamisel kõlava signaaltooni saab välja lülitada.

Valik

- 00 = väljas
- 01 = **tehaseseadistus**

P07 PIN-kood

PIN-kood kaitseb teie kuivatit volitamata kasutamise eest.

Et kuivatit oleks võimalik kasutada, tuleb aktiveeritud PIN-koodi puhul pärast sisselülitamist sisestada PIN-kood.

Valik

- 00 = **väljas (tehaseseadistus)**
- 01 = sees

Kui valisite -01, saab tulevikus seda kuivatit kasutada vaid siis, kui pärast sisselülitamist sisestatakse PIN-kood.

Kuivati kasutamine PIN-koodiga

Pärast kuivati igakordset sisselülitamist vilgub ja süttib ajanäidikul

PIN-kood on 250 ja seda ei saa muuta.

- Puudutage andurnuppu ▲, kuni esimese numbrina vilgub 2...
- Kinnitage andurnupuga ►►.
- Sisestage samamoodi kaks ülejäänud numbrit.

Pärast sisestamist ja 250 kinnitamist saab kuivatit kasutada.

P11 Juhtpaneeli väljalülitumine

Käimasolevas programmis energia säästmiseks pimenevad ajanäidik ja andurnupud 10 minuti möödumisel. Sellisel juhul põleb kiri *Käivitus / pesu lisamine* pulseerivalt.

Aga: vea korral pimedaks lülitamist ei järgne.

Valik

-00 = **väljas**

Ajanäidikut ja andurnuppe ei lülitata välja.

-01 = **sees (tehaseseadistus)**

Ajanäidik ja andurnupud lülitatakse käimasolevas programmis tumedaks 10 minuti möödumisel.

Näitude uuesti sisselülitamine

- Puudutage andurnuppu ►II. Käimasolevat kuivatusprogrammi see ei mõjuta.

P13 Mälu

Seadistada saab järgmist: elektroonika salvestab valitud programmi koos kuivusastme või valikuga. Lisaks salvestatakse programmi *Soe tuulutus / DryFresh* kestus. Järgmisel programmi valimisel kuvatakse neid seadistusi.

Valik

-00 = **väljas (tehaseseadistus)**

-01 = sees

P14 Kortsumiskaitse

Pärast kuivatusprotsessi lõppemist liigub trummel maksimaalselt 2 tunni jooksul spetsiaalses kortsumiskaitse rütmis. See aitab kortside teket vähendada, kui tekstiile ei võeta pärast programmi lõppu kohe välja. Kestust saate lühendada.

Valik

-00 = kortsumiskaitse puudub

-01 = 1 tund

-02 = **2 tundi (tehaseseadistus)**

Garantii

Miele Eesti tagab ostjale – lisaks tema seaduslikele garantiikohustusnõuetele müüja suhtes ning neid piiramata – nõude järgmisele garantiikohustusele uute seadmete osas:

I Garantii kestus ja algus

1. Garantii antakse järgmiseks ajaks:

- 24 kuud majapidamisseadmetele nende otstarbekohase kasutamise korral
- 12 kuud professionaalsetele seadmetele nende otstarbekohase kasutamise korral

2. Garantiiperiood algab seadme müügikviitungil olevast kuupäevast.

Garantiitoimingud ja garantiist tulenevad asendustarned ei pikenda garantiiaega.

II Garantii tingimused

- Seade osteti volitatud edasimüüjalt või otse liikmesriigis, Šveitsis või Norras ning seda kasutatakse samuti nimetatud piirkonnas.
- Klienditeeninduse tehniku nõudmisel esitatakse garantiitõend (müügikviitung või täidetud garantiikaart).

III Garantii sisu ja ulatus

- Seadmel esinevad puudused kõrvaldatakse sobiva aja jooksul asjassepuutuvate osade tasuta remondi või asendamise teel. Selleks vajalikud kulud, nagu transpordi-, saatmis-, töö- ja varuosade kulud kannab Miele Eesti. Asendatud osad või seadmed antakse Miele Eesti omandusse.
- Garantii ei hõlma selle alla mittekuuluvaid kahjunõudeid Miele Eesti vastu, välja arvatud juhul, kui Miele Eesti lepinguline volitatud klienditeenindus tegutseb ettekavatsetult või selgelt hooletult.
- Garantii ei hõlma kulutarvikute ja lisatarvikute tarnet.

IV Garantii piirangud

Garantii ei hõlma puudusi või rikkeid, mis on põhjustatud järgmistel asjaoludel.

- Puudulik ülesseadmine või paigaldamine, nt kehtivate ettevaatusabinõude või kirjalike kasutus-, paigaldus- ja montaažjuhiste mittejärgimine.
- Mitteotstarbekohane kasutamine ja asjatundmatu kasutamine või koormamine, nt sobimatute pesu- või loputusvahendite või kemikaalide kasutamine.
- Mõnes muus liikmesriigis, Šveitsis või Norras ostetud seadet ei ole erinevate tehniliste andmete tõttu võimalik kasutada või on seda võimalik kasutada ainult piirangutega.
- Välismõjud, nt transpordikahjud, löögi või kukkumise tagajärjel tekkinud kahju, ilmastiku või muude loodusjõudude põhjustatud kahjud.
- Remonttööd ja muudatusi on teinud isikud, keda ei ole Miele nendeks teenindustöödeks koolitanud ja volitanud.
- Kasutatud on varuosi, mis ei ole Miele originaalvaruosad ega Miele lubatud tarvikud.
- Klaasi purunemine või defektsed hõõglambid.
- Voolu- ja pingekoikumised, mis jäävad väljapoole tootja lubatud vahemikku.
- Kasutusjuhendis kirjeldatud hooldus- ja puhastustoimingute eiramine.

V Andmekaitse

Isikuandmeid kasutatakse ainult lepingupõhiseks menetluseks ning võimalikeks garantiitoiminguteks vastavalt andmekaitseseadusega sätestatud nõuetele.



Saksamaa - Miele & Cie. KG, Carl-Miele-Straße 29, 33332 Gütersloh

TCA 230 WP

et-EE

M.-Nr. 12 188 400 / 00