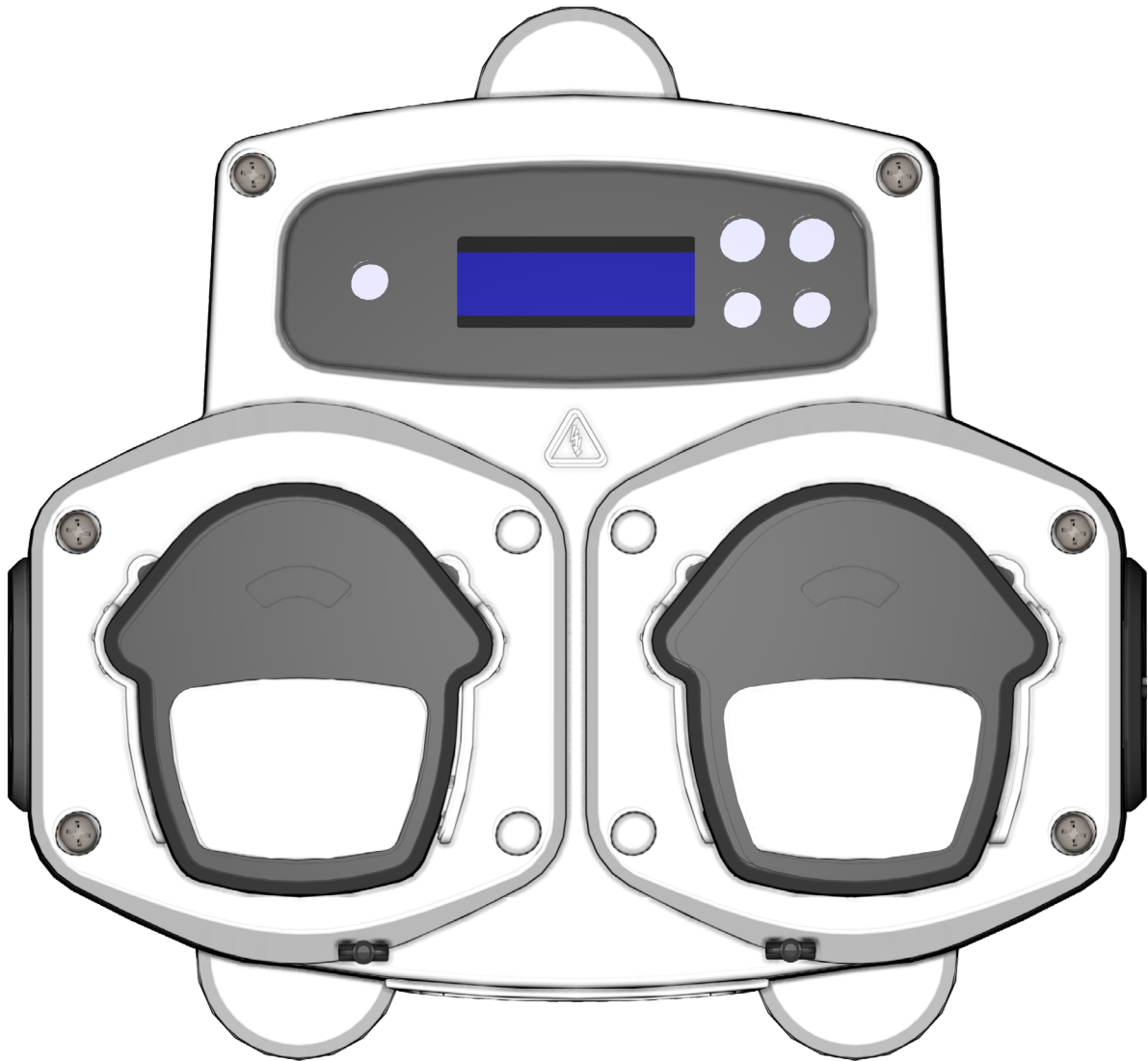


BRIGHTWELL

REVOLUTIONERENDE DISPENSERINGSLØSNINGER

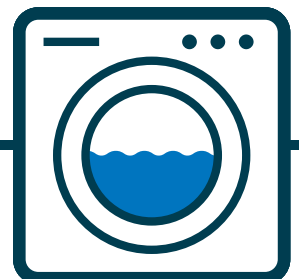


Brightlogic 2

Kvikstart – guide

Installation og opsætning

Brightwell.co.uk



INDHOLD

SIKKERHEDSFORANSTALTNINGER	5
INSTALLATION – MONTERING	6
INSTALLATION – LEDNINGER 1	7
INSTALLATION – LEDNINGER 2	8
PROGRAMMERING – BETJENING	9
PROGRAMMERING – NØGLE TIL VEJLEDNING	9
PROGRAMMERING – SPROGVALG	10
FLOWDIAGRAM – VEJLEDNING	11
FLOWDIAGRAM – VEJLEDNING	12
FLOWDIAGRAM – VEJLEDNING	13
FORMELVALG – INSTALLATION	13

ENGELSK

Sektion



SIKKERHEDSFORANSTALTNINGER

Vigtige sikkerhedsinstruktioner

Læs følgende forholdsregler omhyggeligt, før du bruger dette udstyr.

Denne enhed indeholder højspændingskomponenter, som kan udsætte dig for risiko for elektrisk stød.

Åbn ikke kabinettet uden at isolere signal- og forsyningskilderne. Sørg for, at disse kilder har været isoleret i mindst 5 minutter, før de kommer ind i kabinettet.

Midler til frakobling skal indbygges i overensstemmelse med ledningsreglerne.

Monter ikke enheden på ustabile, uregelmæssige eller ikke-vertikale overflader.

Placer ikke tunge genstande oven på enheden.

Forsøg ikke at placere genstande (såsom skruetrækkere) i pumpehovedets bevægelige dele.

Enheden **må ikke** sluttes til strøm, der ikke stemmer overens med de værdier, der er angivet på klassificeringsetiketten.

Brug ikke beskadigede eller flossede kabler.

Dette udstyr **må ikke** demonteres eller modificeres.

Dette apparat **er ikke** beregnet til at blive anvendt af personer, der har reducerede fysiske, psykiske, sensoriske eller mentale evner eller mangler tilstrækkelig erfaring og/eller viden, medmindre de er under opsyn og har modtaget anvisninger om korrekt anvendelse af apparatet.

Lad ikke børn, der er under opsyn, lege med apparatet.

Brug ikke apparatet, hvis ledningen er beskadiget. Hvis ledningen er beskadiget, skal den udskiftes af enten fabrikanten, serviceteknikeren eller af en tilsvarende kvalificeret person, for at undgå fare.

Sørg altid for, at der udvises forsigtighed ved håndtering af kemikalier.

INSTALLATION – MONTERING

Fastgør enheden til en lodret væg ved hjælp af de medfølgende skruer.

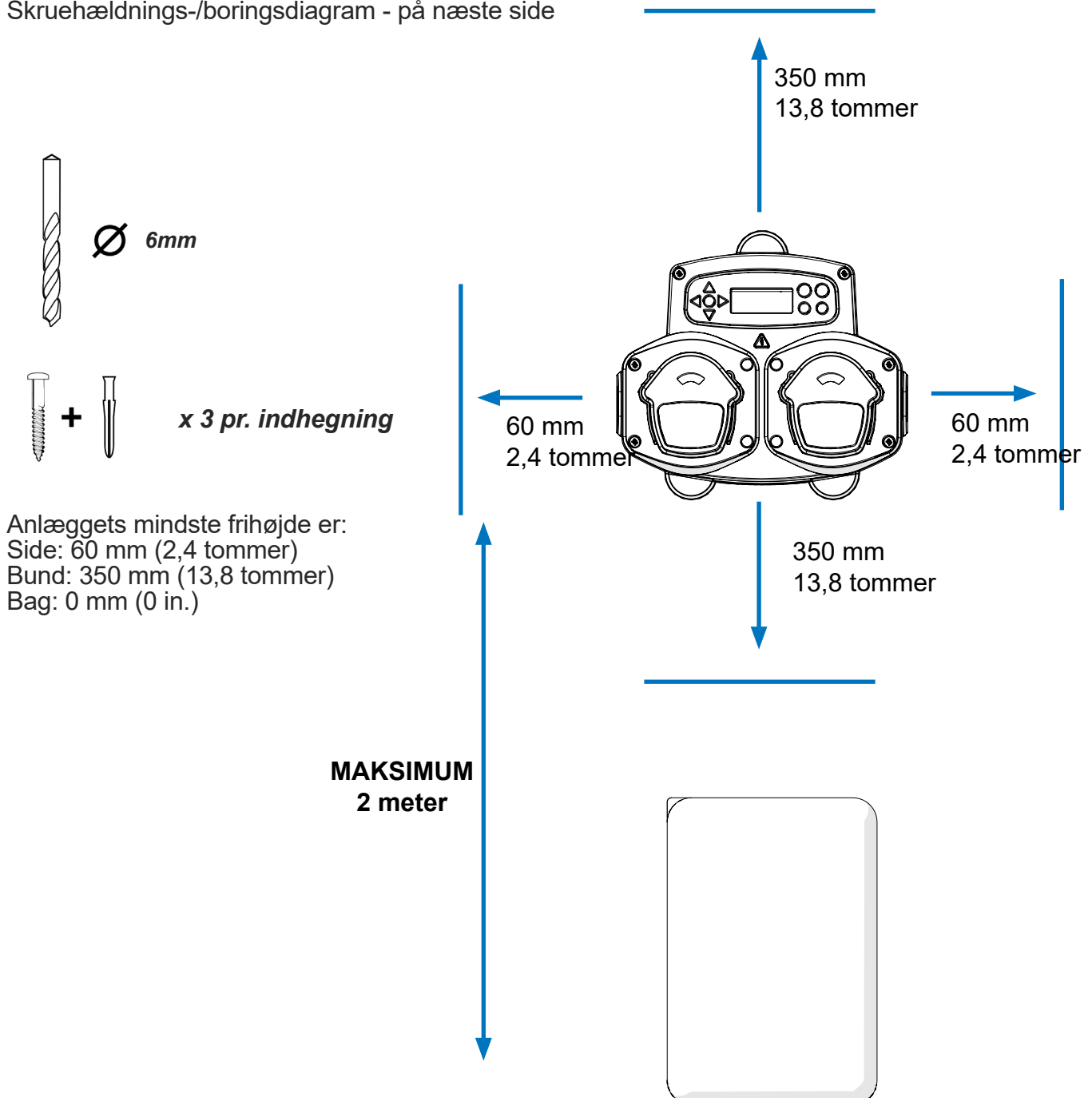
Sørg for, at enheden er i niveau og placeret højst 2 meter over bunden af produktet, som skal udleveres.

Vigtige bemærkninger

Maksimalt anbefalede suge- og indføringsrør - 2 meter

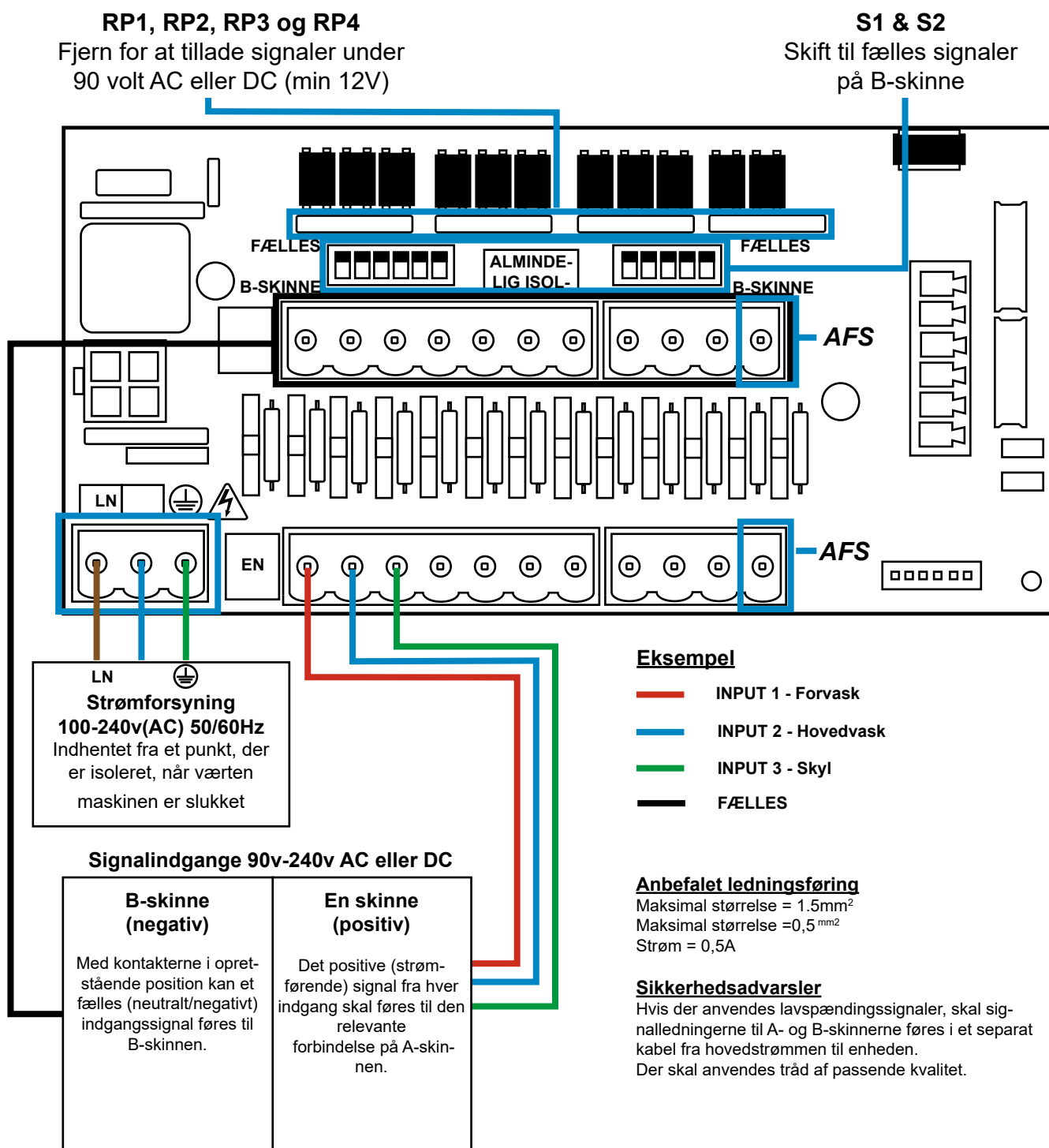
Minimum rørstørrelse - 8x11mm

Skruehældnings-/boringsdiagram - på næste side



INSTALLATION – LEDNINGER 1

I de fleste tilfælde vil grænsefladekortet eller solenoider i værtsmaskinen have en fælles (dvs. deres negative terminaler er alle forbundet med en fælles ledning). Omskifterne S1 og S2 kan efterlades til fælles (op-position), og den enkelte(fælles) ledning føres til B-skinne.

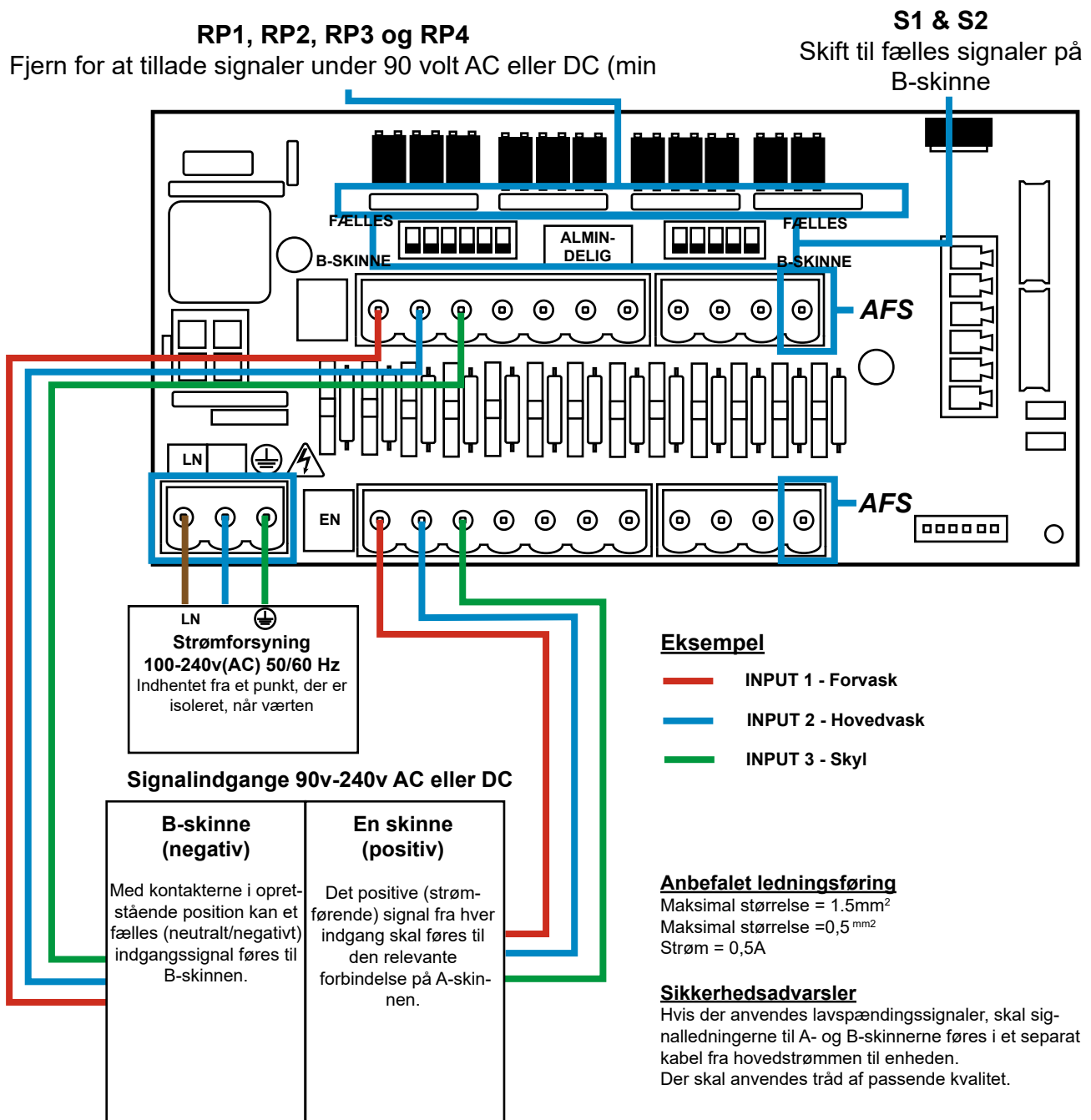


INSTALLATION – LEDNINGER 2

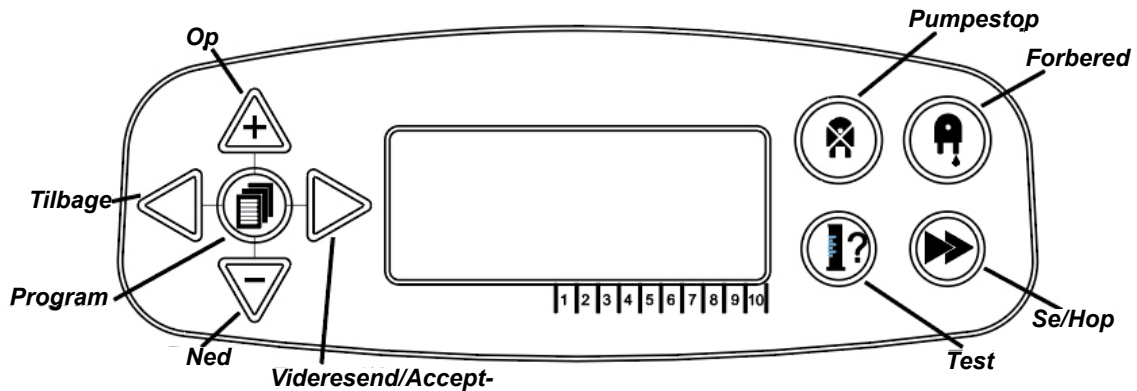
I nogle tilfælde er grænsefladekortet eller solenoider i slangeautomaten **ikke** fælles. **For eksempel:** Blødgøringsmidlets solenoid på nogle maskiner er ikke forbundet via en fælles ledning til de andre solenoider.

Hvis dette er tilfældet, skal signalet isoleres fra den fælles B-skinne på tavlen. Dette gøres ved at skifte den relevante switch (S1 & S2 til isoleret, dvs. nedadgående position). Hvis du er i tvivl, skal du skifte den relevante kontakt for hver indkommende signalkilde.

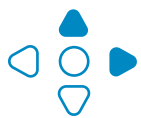
UNDLADELSE AF AT SKIFTE DEN KORREKTE AFBRYDER VIL RESULTERE I ENHEDSFEJL.



PROGRAMMERING – BETJENING

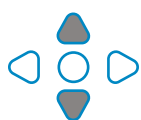


PROGRAMMERING – NØGLE TIL VEJLEDNING



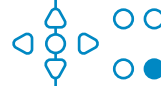
Gennem hele vejledningen:

- ● Hvis en knap eller knapper vises i **BLÅT**, skal de trykkes på for at gå videre til næste trin. (Hvis der vises to knapper, skal de trykkes samtidig)

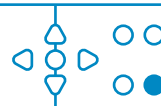


- ○ Hvis knapperne er vist i **GRÅT**, bruges de individuelt for at opnå det ønskede resultat. (dvs. enten/eller)

SIGNAL
ACCEPTTIDSPUNKT
00 SEKUNDER



MAN 1:
MAN 2:
MAN 3:
OFF P:



SKYLLEVENTIL
TID

00 MIN. 00 SEK.

Gennem instruktionerne er der flere skærme, der er fremhævet **MED FED SKRIFT**.

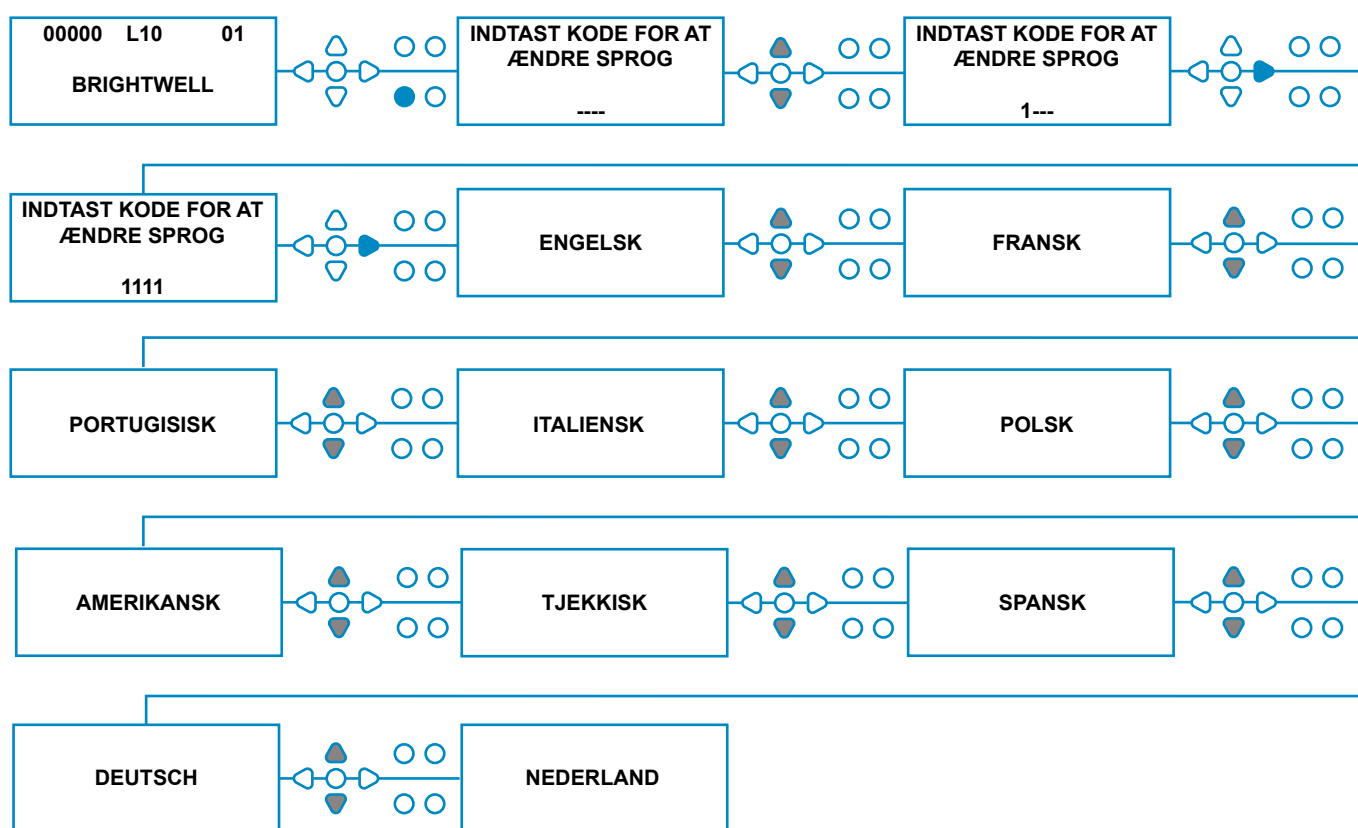
Fra ethvert punkt i programmet kan brugeren skifte til den næste **FEDMARKEREDE** skærm via knappen **SE/HOP**.

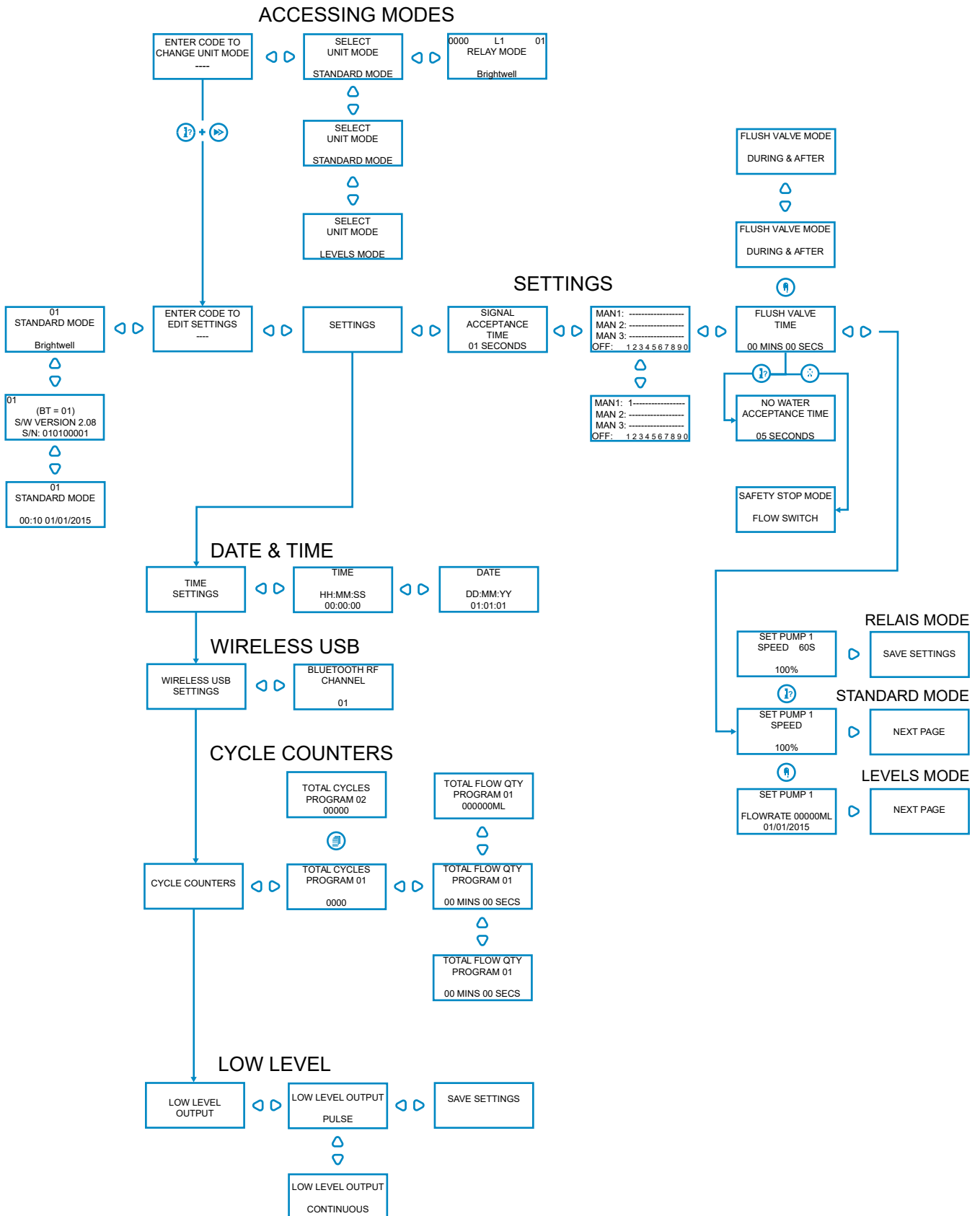
PROGRAMMERING – SPROGVALG

Fransk, tysk, spansk, hollandsk, tjekkisk, polsk, amerikansk, italiensk eller portugisisk.

Fra standardskærmen skal du trykke på **TEST**-tasten og holde den nede i 2 sekunder. Adgangskodeskærmen vil derefter blive vist. Indtast den korrekte firecifrede adgangskode ved hjælp af tasterne **OP** og **NED** for at vælge et nummer og tasten **FWD/ACCEPT** for at flytte (se side 15).

Brug tasterne **OP** og **NED** til at rulle gennem sprogindstillingerne. Tryk på tasten **FWD/Accept** for at vælge det viste

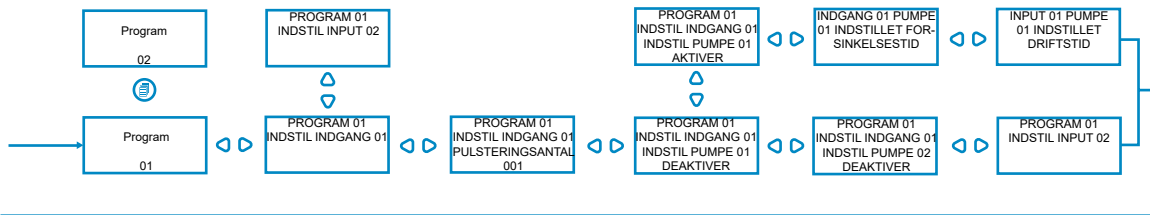




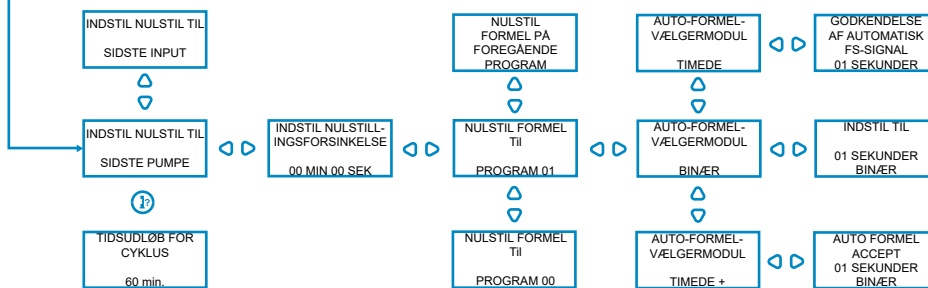
FLOWDIAGRAM – VEJLEDNING

Enhedens indhold vil ikke blive oversat til dette sprog. Så du bedes bruge den engelske menu, som du får vist på det næste side

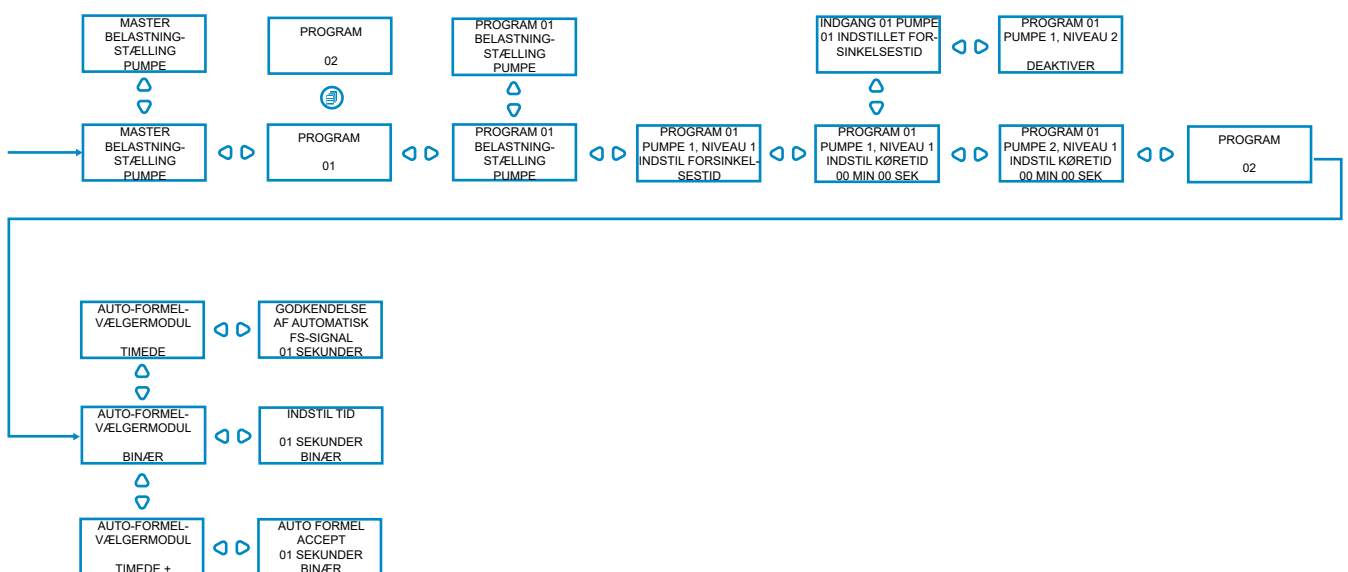
STANDARDTILSTAND



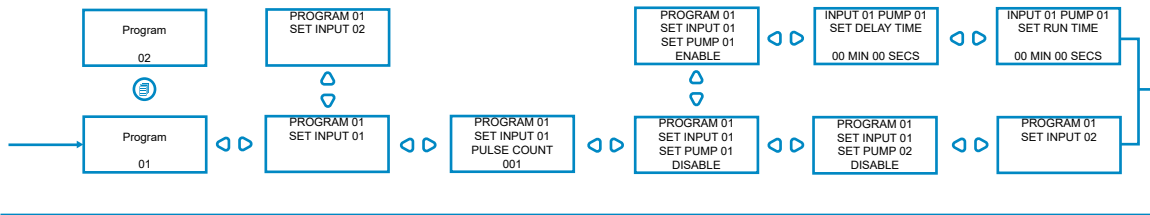
STANDARDTILSTAND



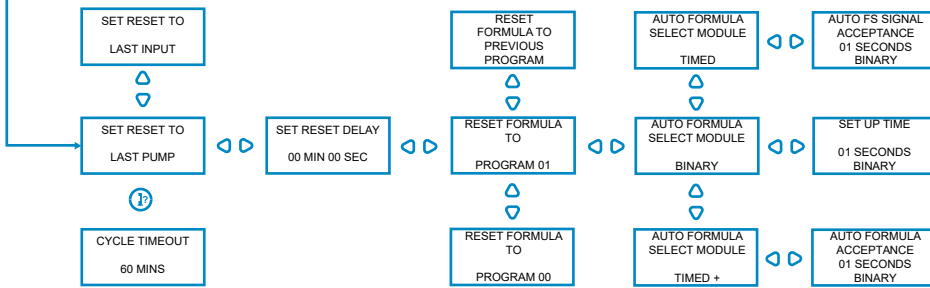
NIVEAUTILSTAND



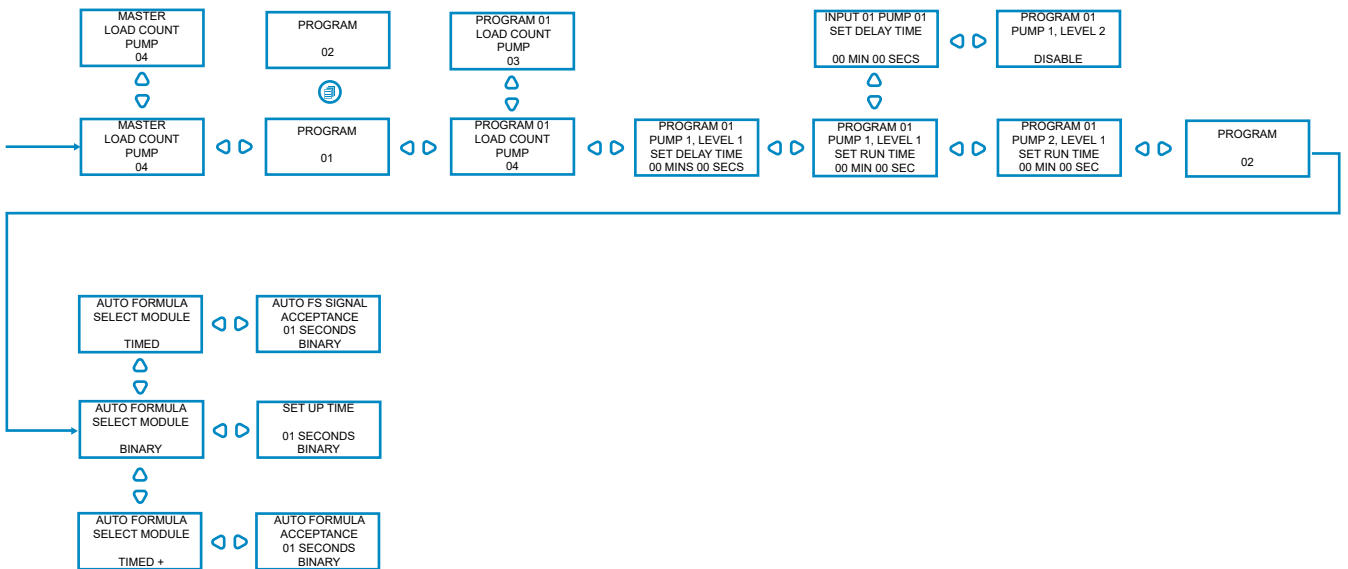
STANDARD MODE



STANDARD MODE



LEVELS MODE



FLOWDIAGRAM – VEJLEDNING

BrightLogic Laundry Formula Select-modulet (ekstraudstyr) muliggør fjernvalg af op til 20 forskellige vaskeprogrammer, programnavne kan vises ved at uploade via computerprogrammet.

Formel Select-modulet kan også bruges til at prime og stoppe pumperne.

Det ønskede program skal vælges ved hjælp af tasterne OP og NED på modulet, og tryk på Enter, før du starter vaskecyklussen.

Nulstilling af indstillinger

Der er fire muligheder for at nulstille den valgte formel:

Nulstil formel til Program 01 - (standardindstilling)

Nulstil formel til Program 00 - (tomt program)

Nulstil formel til Program 02 - (indstillet til et hvilket som helst programnummer)

Nulstil formel til forrige program - (nulstiller til det forrige program)

Enheden kan nulstilles manuelt ved at trykke på tasterne op og ned samtidig i 1 sekund.

Uden et formelvælgermodul

Hvis der ikke er nogen formelvælger installeret, kan programmerne stadig vælges fra selve enheden.

Fra standardskærmen skal du trykke på **PROGRAMKNAPPEN** for at skifte det korrekte program.

FORMELVALG – INSTALLATION

Monter modulet på en passende overflade, i et tilgængeligt område, ved hjælp af den medfølgende selvklæbende velcro.

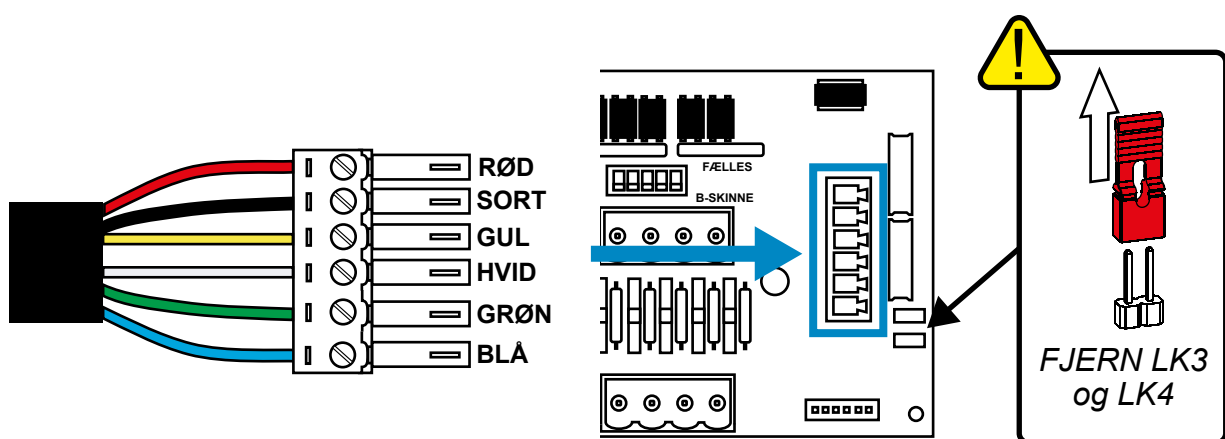
Før montering skal du sikre dig, at strømmen til enheden er blevet isoleret.

Åbn låget på hovedkabinettet.

Før kablet gennem pakningen, der er placeret i bunden af enheden, og kød det i nærheden af Formula Select-forbindelsesstikket på tavlen (nederst til højre).

Bemærkning:

Der bør anvendes et afskærmet kabel.



Monter det grønne stik med den farvede ledning i den rækkefølge, der er vist ovenfor. Sæt stikket i den korrekte stikkontakt, og stram kirtlen om kablet.

Fjern link LK3 OG LK4