

Miele

Installatieschema

Warmtepompdroger



PDR 508 HP

Lees **altijd eerst** de gebruiks- en installatiehandleiding voor het opstellen – installeren – in gebruik nemen.
Zo beschermt u zichzelf en vermijdt u schade aan het apparaat.

nl-NL
11 932 520/00

Miele Professional
De Limiet 2
Postbus 166
4130 ED VIANEN
Afdeling Customer Service Professional
Tel.: (03 47) 37 88 84
Fax: (03 47) 37 84 29
E-mail: professional@miele.nl (verkoop & algemene vragen)
E-mail: serviceprofessional@miele.nl (service & onderhoud)
Website: www.miele-professional.nl



Miele & Cie. KG
Carl-Miele-Straße 29, 33332 Gütersloh, Duitsland

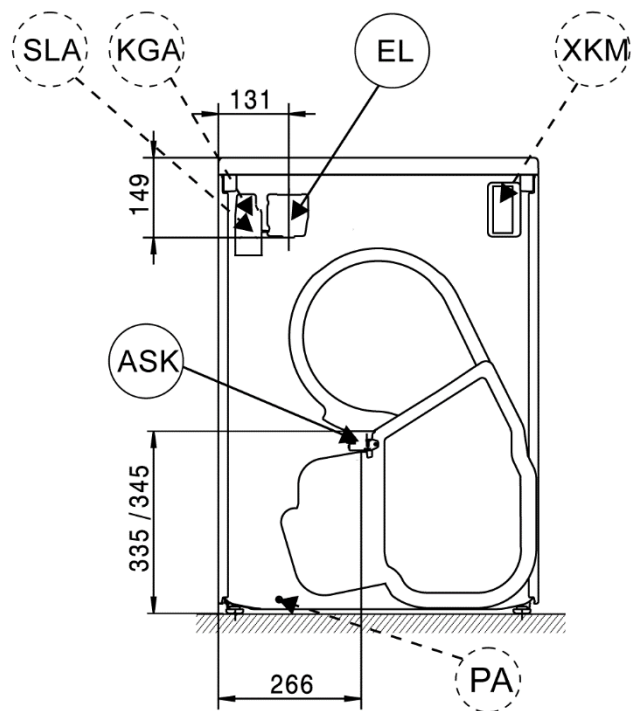
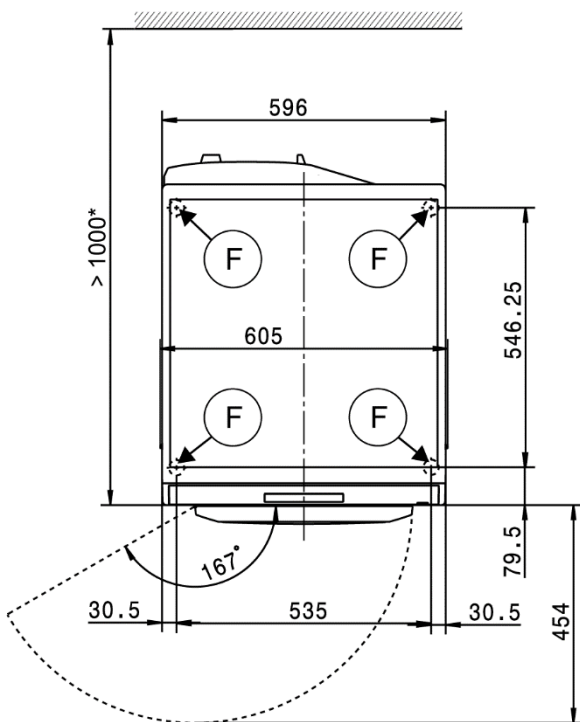
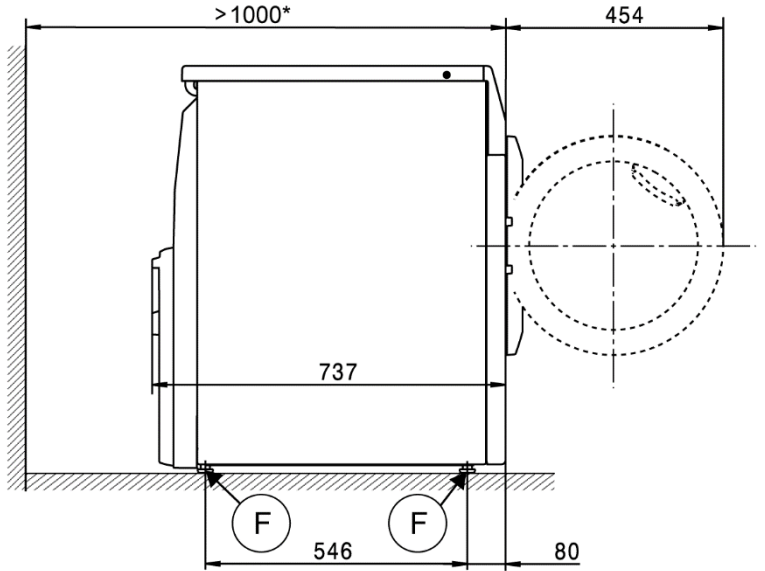
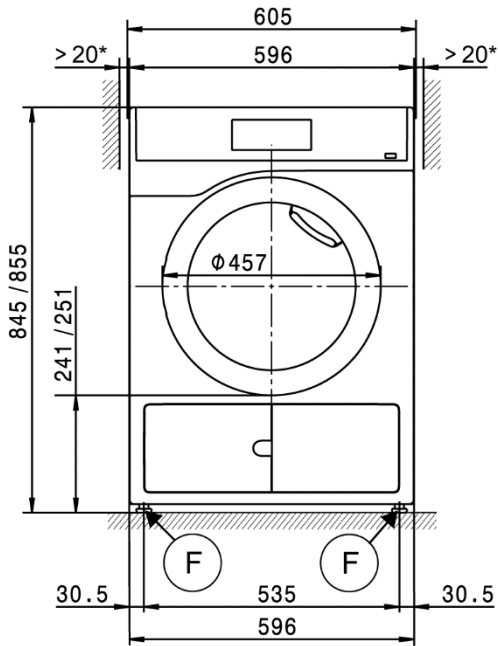
Legenda:

	Aansluiting vereist		Aansluiting optioneel of afhankelijk van de apparaatuitvoering vereist
AL	Luchtafvoer	KLZ	Toegevoerde koellucht
ASK	Afvoerslang condenswater	PA	Potentiaalvereffening
B	Bevestiging apparaat	SLA	Piekbelastingsschakelaar
EL	Elektrische aansluiting	APCL SST	Onderbouw gesloten
F	Apparaatvoeten, verstelbaar	APCL OB	Onderbouw open
KG	Muntautomaat	APCL 001	Verbindingsstuk was-/droogautomaat
KGA	Aansluiting muntautomaat	XKM	Communicatiemodule
KLA	Uitvoer koellucht	ZL	toegevoerde lucht

Technische wijzigingen en fouten voorbehouden.

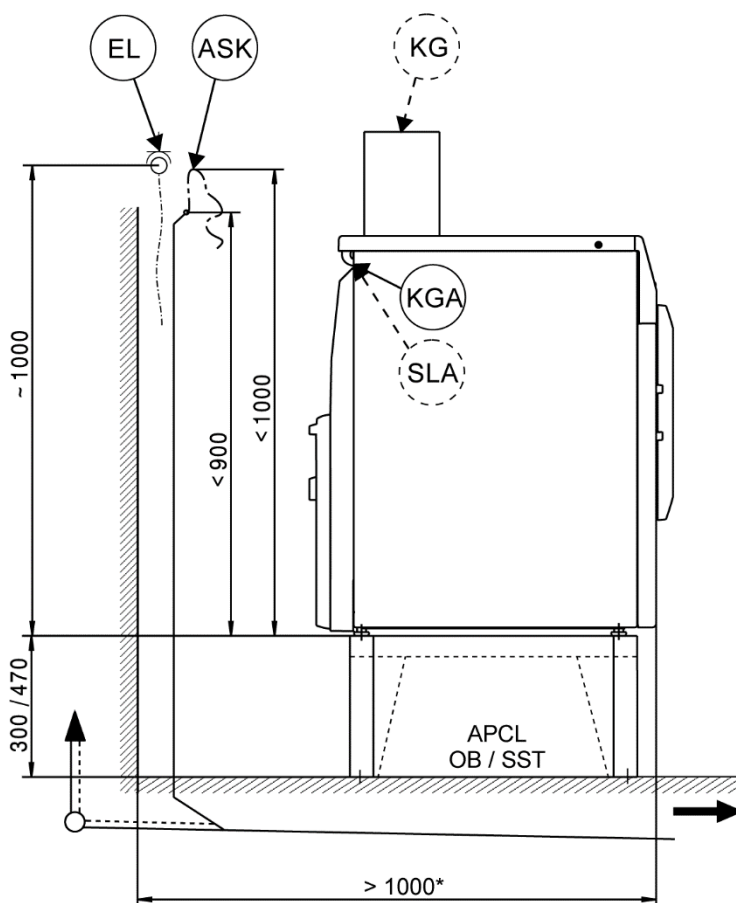
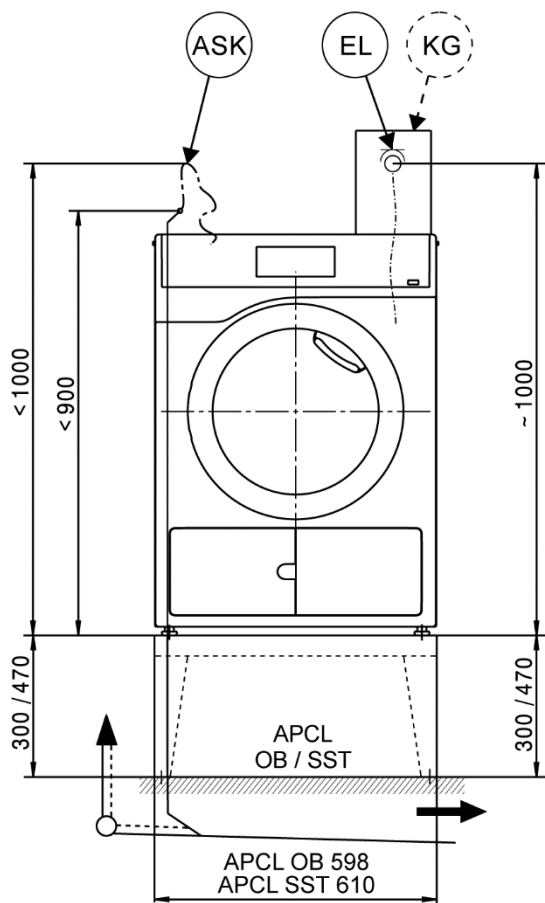
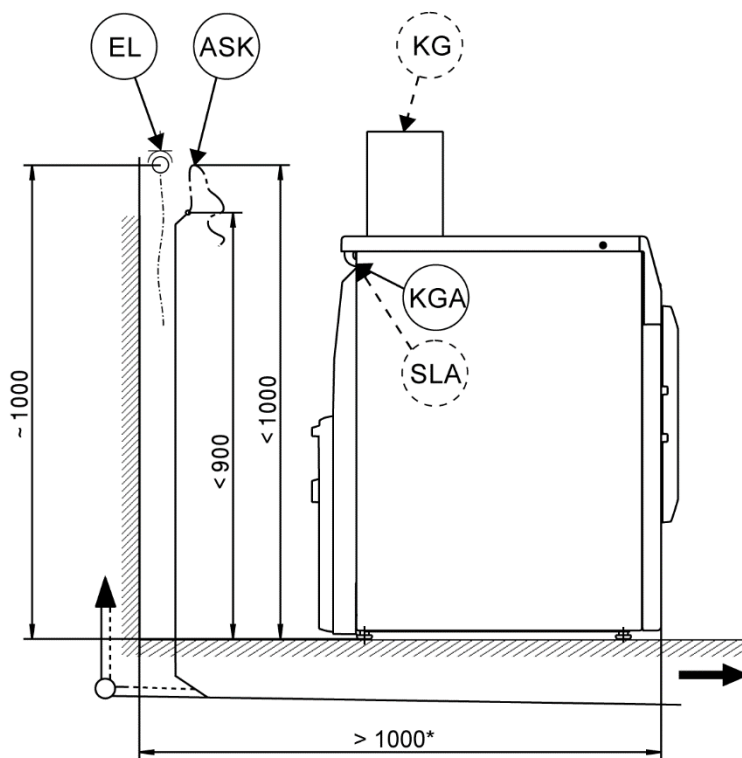
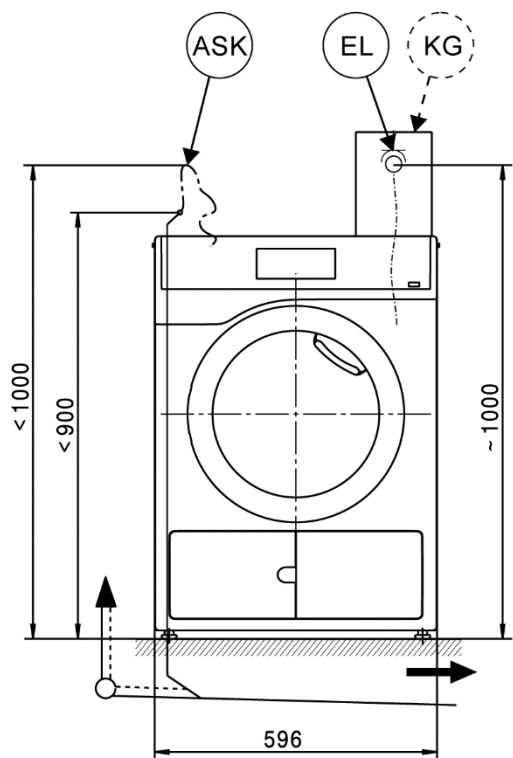
Afmetingen apparaat

* De wandafstanden zijn aanbevelingen om de servicewerkzaamheden te vergemakkelijken. Als de opstellingsmogelijkheden beperkt zijn, kan de machine ook tegen de wand worden geschoven.



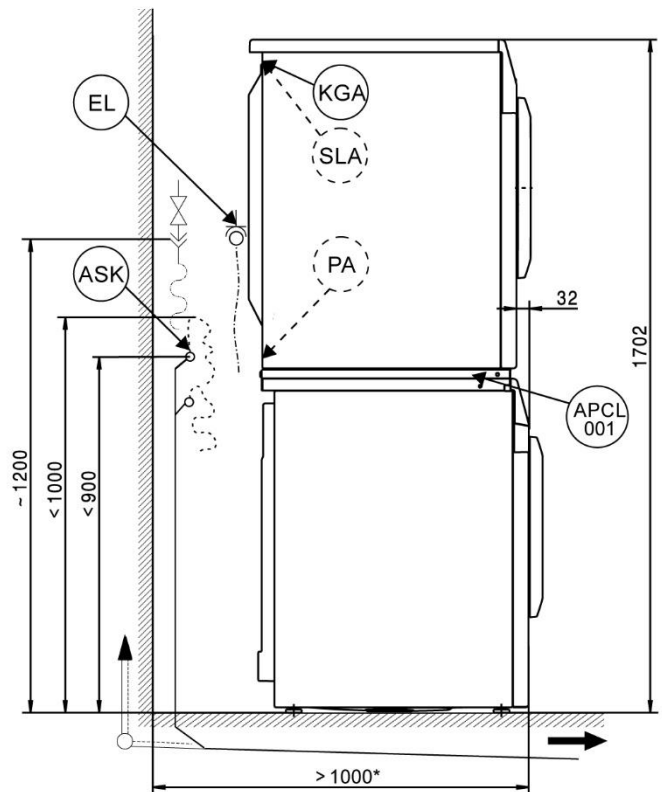
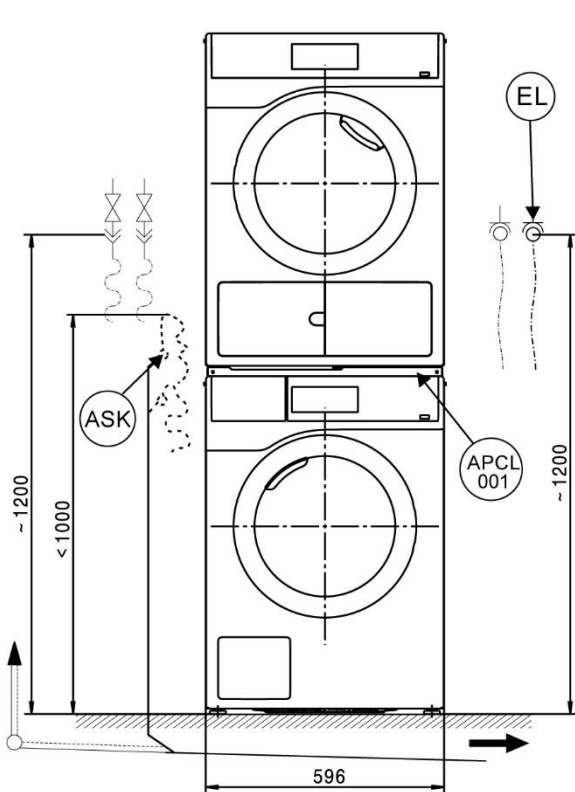
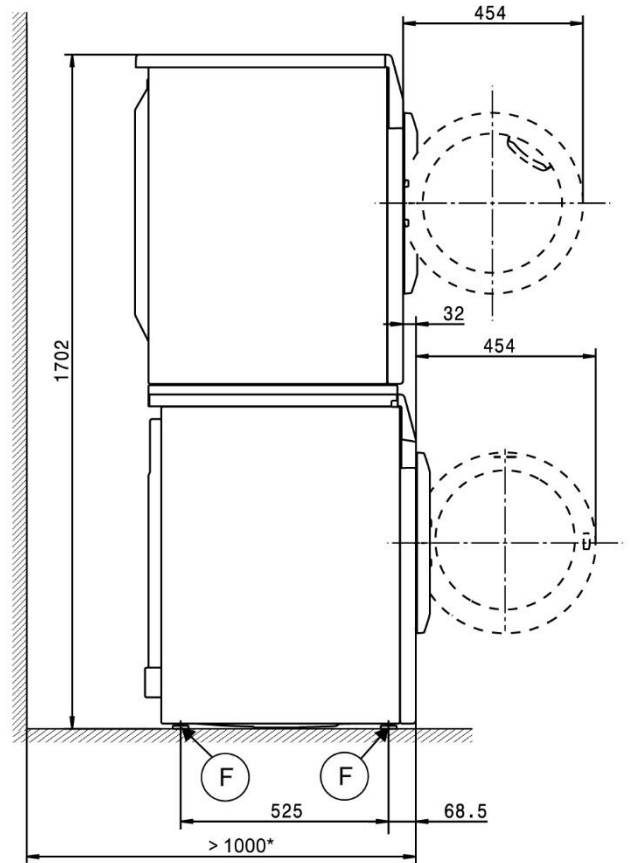
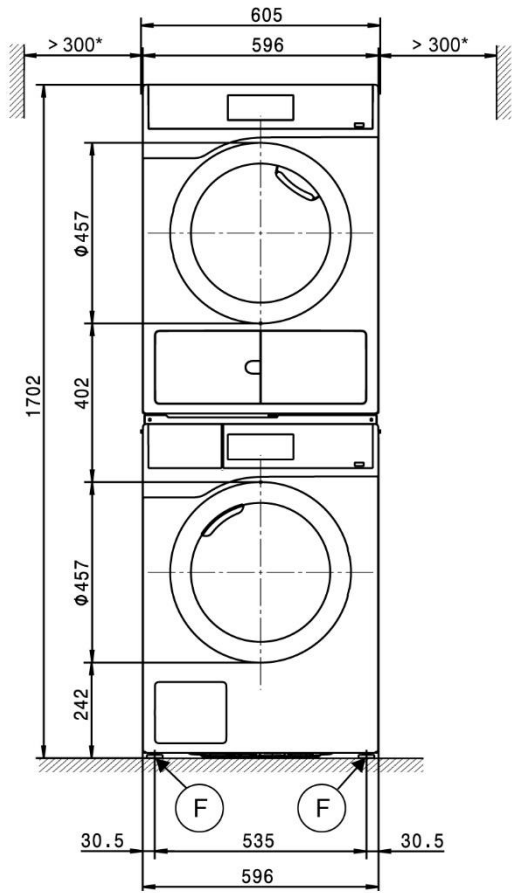
Installatie

* De wandafstanden zijn aanbevelingen om de servicewerkzaamheden te vergemakkelijken. Als de opstellingsmogelijkheden beperkt zijn, kan de machine ook tegen de wand worden geschoven.



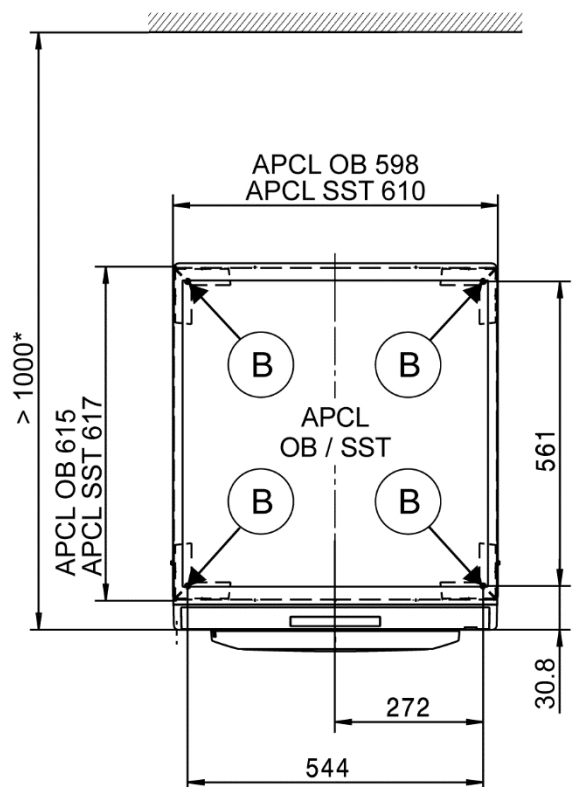
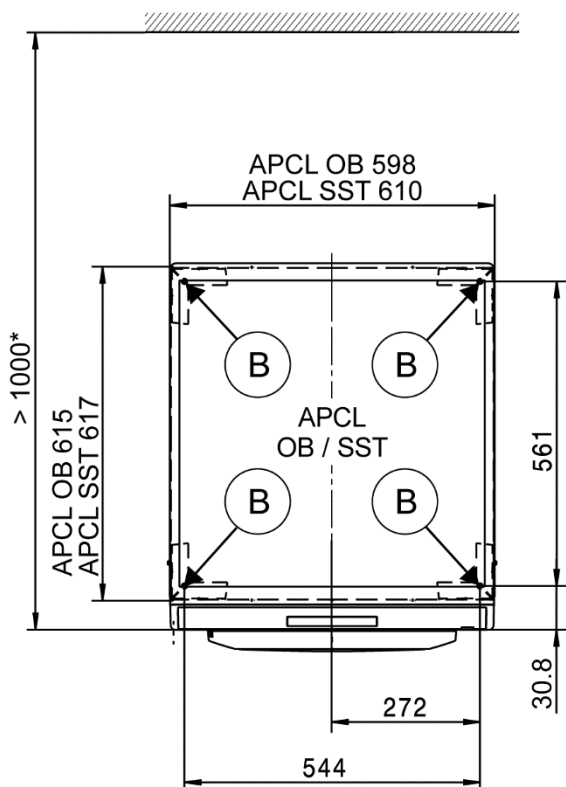
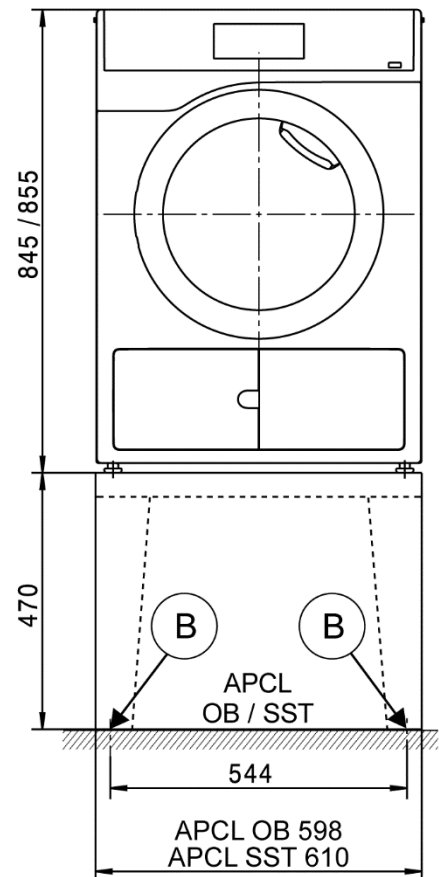
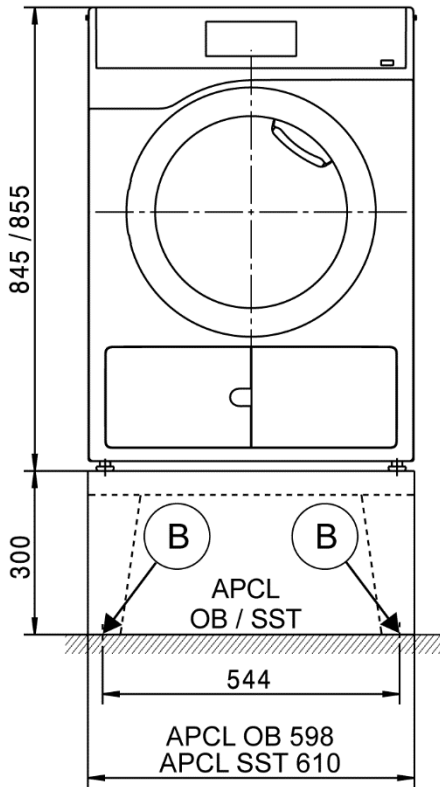
Was-droogzuil

* De wandafstanden zijn aanbevelingen om de servicewerkzaamheden te vergemakkelijken. Als de opstellingsmogelijkheden beperkt zijn, kan de machine ook tegen de wand worden geschoven.



Opstelling

* De wandafstanden zijn aanbevelingen om de servicewerkzaamheden te vergemakkelijken. Als de opstellingsmogelijkheden beperkt zijn, kan de machine ook tegen de wand worden geschoven.



Technische gegevens

		PDR 508 HP
Droogstelsysteem		Warmtepomp
Trommelinhoud	l	130
Vulgewicht	kg	8,0
Vulopening, diameter	mm	370

Elektrische aansluiting (EL)

Standaardspanning		1N AC 220 V–240 V
Frequentie	Hz	50
Totale aansluitwaarde	kW	1,44
Zekering (Uitschakelkarakteristiek type B volgens EN 60898)	A	1 x 10
Aansluitkabel minimale doorsnede	mm ²	3 x 1,5
Aansluitkabel met stekker		●
Lengte aansluitkabel	mm	2000

Afvoerslang condenswater (ASK)

Temperatuur waterafvoer max.	°C	70
Volumestroom kortstondig max.	l/min	3,6
Slangtuitje ter plaatse voor de afvoerslang	mm	10 x 30
Afvoerslang (binnendiameter)	mm	10 (DN 10)
Lengte afvoerslang	mm	1500
Opvoerhoogte max. (vanaf onderkant apparaten)	mm	1000

Potentiaalvereffening (PA)

Apparaataansluiting (met speciaal setje)		○
--	--	---

Interface XCI-Box / XCI-AD

		●
--	--	---

Piekbelastings-/energiemanagement (SLA)

Aansluiting apparaat (met XCI-Box)		○
------------------------------------	--	---

Aansluiting muntautomat (KGA)

Aansluiting muntautomaten (met XCI-Box / XCI-AD)		○
--	--	---

Communicatiemodule (XKM)

Communicatiemodule XKM 3200-WL-PLT		○
------------------------------------	--	---

Plaatsing machinevoet (F)

Aantal machinevoeten	Aantal	4
Machinevoet, in hoogte verstelbaar met schroefdraad	mm	± 5
Diameter machinevoet	mm	31,7

Bevestiging (B)

Vloerbevestiging onderbouw Miele

Opstelling onderbouw Miele (bevestigingsmateriaal bijgeleverd)		○
Vereiste bevestigingspunten	Aantal	4
Houtschroef volgens DIN 571	mm	8 x 65
Plug (diameter x lengte)	mm	12 x 60

Vloerbevestiging sokkel (ter plaatse)

Plaatsing op een reeds aanwezige sokkel (beton of gemetseld)		○
Afmeting sokkel min. (b/d)	mm	600/650
Houtschroef volgens DIN 571	mm	6 x 50
Plug (diameter x lengte)	mm	8 x 40

● = standaard, ○ = optie, + = alleen op aanvraag, - niet beschikbaar

Technische gegevens

PDR 508 HP

Apparaatgegevens

Buitenafmetingen (h/b/d)	mm	850/605/777
Afmetingen behuizing (h/b/d)	mm	850/596/737

Transportafmetingen (H/B)

Transportopening min. (zonder verpakking)	mm	900/605
---	----	---------

Afmetingen voor plaatsing

Afstand zijkant apparaat	mm	20
Aanbevolen afstand zijkant was-droogzuil	mm	300
Wandafstand apparaatfront aanbevolen	mm	1000

Gewichten en belastingen

Apparaatgewicht (nettogewicht)	kg	68,5
Maximale vloerbelasting bij gebruik	N	925

Emissies

Geluidsrukniveau op de werkplek (volgens EN ISO 11204/11203)	dB(A)	<70
Warmteafgifte aan de ruimte	W	950

● = standaard, ○ = optie, + = alleen op aanvraag, - niet beschikbaar

Aanwijzingen voor installatie en planning

Installatievoorwaarden

De aansluiting van de droogautomaat mag alleen plaatsvinden op een installatie die voldoet aan de nationale wetten, verordeningen en richtlijnen, alsmede aan de lokale bepalingen en voorschriften.

Daarnaast moeten alle relevante veiligheidsvoorschriften in acht worden genomen, alsmede de regels van de techniek.

Algemene voorwaarden voor het gebruik

Omgevingstemperatuur op de plaats van opstelling: +2 °C tot +35 °C.

De koele lucht die tijdens het drogen wordt aangezogen, wordt warm weer afgegeven. Zorg daarom voor voldoende ventilatie, vooral in een kleine ruimte.

Zorg ervoor dat de omgevingstemperatuur niet te hoog is. Als zich andere apparaten in dezelfde ruimte bevinden die warmte produceren, zorg dan voor extra ventilatie of schakel ze uit.

De programmaduur en het energieverbruik zullen anders toenemen.

Elektrische aansluiting

Deze droogautomaat heeft een aansluitkabel met stekker en kan meteen op een geschikte contactdoos worden aangesloten.

Aansluiting mag alleen plaatsvinden op een elektrische installatie die voldoet aan alle daarvoor geldende voorschriften (zoals NEN 1010).

Sluit de droogautomaat nooit aan op verlengsnoeren, stekkerdozen en dergelijke. Dit zijn potentiële gevarenbronnen (brandgevaar).

Op het typeplaatje staat informatie over de nominale aansluitwaarde en de zekering. Vergelijk de specificaties op het typeplaatje met de gegevens van het elektriciteitsnet.

Bij een vaste aansluiting moet het apparaat via een schakelaar met alle polen van de netspanning kunnen worden losgekoppeld. Als werkschakelaar gelden schakelaars met een contactopening van meer dan 3 mm. Geschikte schakelaars zijn zelfuitschakelaars, zekeringen en relais (IEC/EN 60947).

De stekkerverbinding of de schakelaar voor het loskoppelen van de netspanning moet altijd toegankelijk zijn. Bij loskoppeling van de netspanning moet het betreffende systeem afsluitbaar zijn of hierop moet te allen tijde controle mogelijk zijn.

Werkzaamheden in verband met heraansluiting, veranderingen in de installatie of controle van de aarding of de zekeringen mogen alleen worden uitgevoerd door een erkende elektricien die op de hoogte is van alle geldende voorschriften en de bijzondere eisen van het nutsbedrijf op het gebied van elektriciteit.

De bij de technische gegevens vermelde draaddoorsnede heeft alleen betrekking op de benodigde aansluitkabel. Voor de andere leidingen verwijzen wij naar de geldende nationale voorschriften.

Afvoerslang condenswater

Het condenswater dat bij het drogen vrijkomt, wordt weggepompt via een afvoerslang die zich aan de achterkant van de droogautomaat bevindt.

Het condenswater wordt door een afvoerpomp met een opvoerhoogte van 1 m afgepompt. Om de waterafvoer niet te belemmeren, moet de slang zonder knikken worden gelegd.

De droogautomaat moet in bepaalde aansluitsituaties van een terugslagklep worden voorzien (niet bijgeleverd). Zonder terugslagklep kan water terug de droogautomaat instromen of worden teruggezogen en dan uitstromen. Hierdoor kan schade ontstaan.

Mogelijkheden van waterafvoer:

- Rechtstreekse aansluiting op een kunststof afvoerbuis met rubberen mof.**
Plaats een terugslagklep als het uiteinde van de slang in het water zou kunnen komen.
- De slang kan op een wasbak of wastafel met kunststof nippel worden aangesloten.**
Gebruik altijd een terugslagklep.
- De slang kan in een putje in de vloer (gully) worden gehangen.**
Gebruik altijd een terugslagklep.
- Slang in een wastafel of gootsteen hangen**
Zorg ervoor dat de afvoerslang niet weg kan glijden. Maak de slang zo nodig vast. Anders kan water weglekken en schade veroorzaken.
Plaats een terugslagklep als het uiteinde van de slang in het water zou kunnen komen.

Potentiaalvereffening

Zorg voor een correcte aarding die aan alle voorschriften voldoet.

Het aansluitmateriaal voor de vereiste aarding kan als montageset bij Miele Service worden besteld of moet ter plaatse aanwezig zijn.

Piekbelastings-/energiemanagement

De droogautomaat kan met een ombouwset (optie) op een piekbelastings-/energiemanagementsysteem worden aangesloten.

Bij activering van de piekbelastingsfunctie wordt de verwarming uitgeschakeld. In het display verschijnt een betreffende melding.

Muntautomaat

De droogautomaat kan door middel van een optionele montageset (XCI-Box / XCI-AD) worden voorzien van een enkel betaalsysteem (bij te bestellen toebehoren).

De vereiste programmering kan tijdens de eerste ingebruikneming worden uitgevoerd. Na de eerste ingebruikneming kunnen wijzigingen alleen nog door de Miele-vakhandel of Miele Service worden uitgevoerd.

Interface

De droogautomaat kan achteraf met een communicatiemodule XKM 3200-WL-PLT worden uitgerust.

Deze module kan worden gebruikt als WiFi- of LAN-interface.

De in de module aanwezige LAN-interface voldoet aan de SELV-eisen (laagspanning) overeenkomstig EN60950. Aangesloten droogautomaten moeten eveneens aan de SELV-eisen voldoen. De LAN-aansluiting vindt plaats met een RJ45-stekker volgens EIA/TIA 568B.

Plaatsing en bevestiging

Het apparaat moet op een volkomen vlakke, vaste ondergrond worden geplaatst die waterpas is en bestand is tegen de vermelde belastingen.

De door het apparaat veroorzaakte vloerbelasting oefent bij de apparaatvoeten een puntbelasting uit op de ondergrond.

Met behulp van de machinevoetjes moet de machine in lengte- en breedterichting waterpas worden gezet.

Plaatsing op een sokkel

De droogautomaat kan op een onderbouw (open of gesloten uitvoering) worden geplaatst (bij te bestellen Miele-toebehoren) of op een aanwezige betonnen sokkel.

De betonsoort en de stevigheid moeten geschikt zijn voor de belasting die het apparaat uitoefent. De aanwezige betonnen sokkel moet goed aan de ondergrond hechten.

Was-droogzuil

Onder deze droogautomaat kan een Miele-wasmachine worden geplaatst. Daarvoor is een verbindingstuk (bij te bestellen toebehoren) nodig.

De montage van het verbindingstuk dient door een door Miele geautoriseerde vakman of Miele Service te worden uitgevoerd.