

## Lietošanas un montāžas instrukcija Ledusskapis


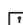











Pirms uzstādīšanas, instalācijas, ekspluatācijas sākšanas **obligāti** izlasiet lietošanas un montāžas instrukciju. Tādējādi jūs pasargāsiet sevi un izvairīsieties no iespējamiem iekārtas bojājumiem.

# Saturs

---

<b>Drošības norādījumi un brīdinājumi</b> .....	5
<b>Jūsu devums apkārtējās vides saudzēšanā</b> .....	14
<b>Uzstādīšana</b> .....	15
Uzstādīšanas vieta .....	15
Klimata klase .....	15
Norādījumi par iebūvēšanu.....	16
Mēbeles / iebūvētās mēbeles.....	16
Nišas pamatnes nestspēja .....	17
Gaisa pievade un izvade .....	17
Durvju vēršanās virziens.....	17
Uzstādīšana blakus citai iekārtai .....	18
Iebūvēšanas izmēri.....	20
Izmēri ar atvērtām iekārtas durvīm (atvēršanas leņķis 90° / 115°) .....	22
Mēbeļu priekšpusē izmēri.....	23
Aukstumiekārtas iebūvēšana .....	24
Pirms darbu sākšanas .....	24
Nepieciešamie darbarīki .....	24
Mēbeles priekšpusē svars .....	25
Iebūvēšanas nišas izlīdzināšana.....	25
Iebūvēšanas nišas pārbaude.....	26
Pirms iebūvēšanas .....	26
Iebūvēšanas nišas sagatavošana.....	28
Aukstumiekārtas iebūvēšana nišā .....	30
Aukstumiekārtas līmeņošana .....	32
Aukstumiekārtas nostiprināšana nišā.....	35
Mēbeles priekšpusē uzstādīšanas sagatavošana .....	36
Mēbeles priekšpusē nostiprināšana un līmeņošana.....	39
Pārsegu nostiprināšana.....	43
Pamatnes ventilācijas režģa un pamatnes paneļa nostiprināšana.....	46
Iekārtas durvju atvēršanas leņķa ierobežošana .....	46
Elektrotīkla pieslēgums.....	47
<b>Enerģijas taupīšana</b> .....	49
<b>Iekārtas apraksts</b> .....	51
Galvenais ekrāns .....	53
Iestatījumu režīms  .....	54
<b>Piederumi</b> .....	56
Pievienotie piederumi .....	56
Papildus pasūtāmie piederumi .....	56

<b>Ekspluatācijas uzsākšana</b> .....	58
Pirms pirmās lietošanas reizes .....	58
Pareizās durvju atvēršanas sistēmas (“Push2open” / “Pull2open”) izvēle ....	58
“Active AirClean” filtru ievietošana .....	58
Aukstumiekārtas apkalpošana .....	59
Ekspluatācijas uzsākšanas norise .....	60
<b>Aukstumiekārtas ieslēgšana un izslēgšana</b> .....	61
Ilgstošas prombūtnes gadījumā .....	61
<b>Citu iestatījumu veikšana</b> .....	62
“Tastensperre”  /  ieslēgšana vai izslēgšana .....	62
Temperatūras iestatīšana “MasterFresh” zonas sausajā nodaļumā  .....	62
“Eco Modus”  ieslēgšana vai izslēgšana .....	63
“Selbsttest”  veikšana .....	63
“Türassistent”  ieslēgšana .....	64
“Türassistent”  izslēgšana .....	66
“Miele@home” ierīkošana .....	67
“Messeschaltung”  izslēgšana .....	71
Sākotnējo iestatījumu  atiestatīšana .....	72
“Sabbat Modus”  ieslēgšana vai izslēgšana .....	74
“Active AirClean Filter Anzeige”  ieslēgšana, izslēgšana vai atiestatīšana .....	75
<b>Pareiza temperatūra</b> .....	77
... aukstuma zonā un “MasterFresh” zonā .....	77
Automātisks temperatūras sadalījums (“DynaCool”) .....	77
Temperatūras iestatīšana .....	78
Temperatūras iestatīšana “MasterFresh” zonas sausajā nodaļumā .....	78
Temperatūras iestatījumu iespējamās vērtības .....	78
<b>Intensīvās dzesēšanas funkcijas izmantošana</b> .....	79
<b>Durvju brīdinājuma signāls</b> .....	80
<b>Iekšējais izkārtojums</b> .....	81
Novietņu izņemšana vai pārvietošana iekārtas durvīs .....	81
Plauktu izņemšana vai pārvietošana .....	81
Iekaramās atvilktnes noņemšana .....	82
Aukstuma zonas nodaļumu izņemšana .....	83
<b>Pārtikas produktu uzglabāšana dzesēšanas zonā</b> .....	84
Dažādas aukstuma zonas .....	84
Ievietošanai dzesēšanas zonā nepiemēroti produkti .....	85
Norādījumi par pārtikas produktu iegādi .....	86
Pareiza pārtikas produktu uzglabāšana .....	86

# Saturs

---

<b>Pārtikas produktu uzglabāšana “MasterFresh” zonā .....</b>	<b>87</b>
“MasterFresh” zona .....	87
Mitrais nodalījums ar mitruma līmeņa iestatīšanu .....	87
Sausais nodalījums ar regulējamu temperatūru .....	89
<b>Automātiskā atkausēšana .....</b>	<b>91</b>
<b>Tīrīšana un kopšana .....</b>	<b>92</b>
Norādījumi par tīrīšanas līdzekļiem .....	92
Pirms aukstumiekārtas tīrīšanas .....	93
Iekšpuse, piederumi .....	93
Durvju blīvējuma tīrīšana .....	94
Gaisa pievades un izvades atveru tīrīšana .....	94
“Active AirClean” filtra maiņa .....	94
Pēc tīrīšanas .....	95
<b>Problēmu novēršana .....</b>	<b>96</b>
<b>Trokšņu cēloņi .....</b>	<b>101</b>
<b>Klientu apkalpošanas dienests .....</b>	<b>102</b>
Kontaktinformācija traucējumu gadījumā .....	102
Datubāze “EPREL” .....	102
Garantija .....	102
<b>Garantijas noteikumi .....</b>	<b>103</b>
<b>Displeja tekstu pārskats .....</b>	<b>104</b>
<b>Atbilstības deklarācija .....</b>	<b>107</b>
<b>Autortiesības un licences .....</b>	<b>108</b>

## Drošības norādījumi un brīdinājumi


Šī aukstumiekārta atbilst obligāto drošības noteikumu prasībām. Tomēr nepareiza lietošana var radīt traumas personām un materiālus zaudējumus.

Pirms aukstumiekārtas ekspluatācijas uzsākšanas rūpīgi izlasiet lietošanas un montāžas instrukciju. Tajā ir sniegti svarīgi norādījumi par iebūvēšanu, drošību, lietošanu un apkopi. Tādējādi jūs pasargāsit sevi un nesabojāsit aukstumiekārtu.

Saskaņā ar standartu IEC 60335-1 “Miele” norāda, ka nodaļa par iekārtas uzstādīšanu, kā arī norādījumi par drošību un brīdinājumi ir obligāti jāizlasa un jāievēro.

“Miele” nevar uzņemties atbildību par zaudējumiem, kas ir radušies šo norādījumu neievērošanas dēļ.

Saglabājiet lietošanas un montāžas instrukciju un nododiet to kopā ar iekārtu, ja mainās tās īpašnieks.

 Aukstumiekārtas apgāšanās rada savainojumu un bojājumu risku.

Aukstumiekārta ir ļoti smaga un var svērties uz priekšu, ja iekārtas durvis ir atvērtas.

Iekārtas durvīm ir jābūt aizvērtām, līdz aukstumiekārta ir iebūvēta un nostiprināta iebūvēšanas nišā atbilstoši lietošanas un montāžas instrukcijai.

# Drošības norādījumi un brīdinājumi

---

## Paredzētā izmantošana

▶ Aukstumiekārta ir paredzēta lietošanai māj-saimniecībās un māj-saimniecības apstākļiem līdzīgās uzstādīšanas vietās, piemēram,  
– veikalos, birojos un līdzīgā darba vidē;  
– zemnieku saimniecībās;  
– viesnīcās, moteļos, pansijās un citās līdzīgās iestādēs klientu vajadzībām.

Šī aukstumiekārta nav paredzēta lietošanai ārpus telpām.

▶ Lietojiet aukstumiekārtu tikai pārtikas produktu dzesēšanai un uzglabāšanai mājas apstākļos.

Iekārtu nedrīkst lietot nekādiem citiem mērķiem.

▶ Aukstumiekārta nav piemērota medikamentu, asins plazmas, laboratorijas preparātu un līdzīgu Medicīnisko produktu regulā minēto vielu vai produktu glabāšanai un atdzesēšanai. Nepareiza aukstumiekārtas izmantošana var izraisīt uzglabājamo produktu kvalitātes zudumus vai sabojāšanos. Turklāt aukstumiekārta nav piemērota izmantošanai sprādzienbīstamās vietās.

“Miele” neatbild par zaudējumiem, kas ir radušies paredzētajam nolūkam neatbilstošas izmantošanas vai nepareizas apkopes dēļ.

▶ Personas (tostarp bērni), kuras ierobežotu fizisko, garīgo un uztveres spēju vai pieredzes trūkuma un nezināšanas dēļ nevar droši lietot aukstumiekārtu, nedrīkst darboties ar to bez uzraudzības.

Šīs personas drīkst darboties ar aukstumiekārtu bez uzraudzības tikai tad, ja tām ir izskaidrota droša tās izmantošana und tās izprot iespējamos riskus.

### Bērni un sadzīves tehnika

- ▶ Bērniem, kuri ir jaunāki par 8 gadiem, jāatrodas drošā attālumā no aukstumiekārtas vai tie pastāvīgi jāuzrauga.
- ▶ Bērni no astoņu gadu vecuma drīkst lietot aukstumiekārtu bez pieaugušo uzraudzības, ja tiem ir izskaidroti visi iekārtas drošas lietošanas nosacījumi. Bērniem ir jāpazīst un jāsaprot iespējamie riski, ko var izraisīt nepareiza iekārtas lietošana.
- ▶ Bērni nedrīkst bez uzraudzības tīrīt aukstumiekārtu vai veikt tās apkopi.
- ▶ Uzraugiet bērnus, kuri uzturas aukstumiekārtas tuvumā. Nekad neļaujiet bērniem spēlēties ar iekārtu.
- ▶ Iekārtas durvju eņģes var radīt savainojuma risku. Neļaujiet bērniem atrasties eņģu darbības zonā.
- ▶ Nosmakšanas risks! Bērni, spēlējoties ar iepakojuma materiālu (piemēram, plēvi), var tajā ietīties vai pārvilkt to sev pār galvu un nosmakt. Glabājiet iepakojuma materiālu bērniem nepieejamā vietā.

# Drošības norādījumi un brīdinājumi

---

## Tehniskā drošība

► Aukstumaģenta cirkulācijas kontūra hermētiskums ir pārbaudīts. Aukstumiekārta atbilst attiecīgajiem drošības nosacījumiem, kā arī atbilstošajām ES direktīvām.



► Šī aukstumiekārta satur aukstumaģentu izobutānu (R600a), dabīgu gāzi, kas ir ļoti draudzīga videi, taču uzliesmojoša. Šis aukstumaģents nekaitē ozona slānim un nepalielina siltumnīcefektu. Šī videi draudzīgā aukstumaģenta izmantošana daļēji ir izraisījusi ierīces darbības trokšņa palielināšanos. Visā dzesēšanas sistēmā līdz ar kompresora darbības trokšņiem var būt dzirdamas šalcošas skaņas. Šos efektus diemžēl nevar novērst, taču tie nekādi neietekmē aukstumiekārtas darbības jaudu.

Transportējot un iebūvējot / uzstādot aukstumiekārtu, pievērsiet uzmanību, lai netiktu bojāta neviena dzesēšanas sistēmas daļa. Aukstumaģenta noplūde var izraisīt acu bojājumus.

Bojājumu gadījumā:

- izvairieties no atklātas uguns un liesmu avotiem;
- atvienojiet aukstumiekārtu no elektrotīkla;
- dažas minūtes vēdiniet telpu, kurā atrodas aukstumiekārta;
- paziņojiet klientu apkalpošanas dienestam.

► Jo vairāk aukstumaģenta ir aukstumiekārtā, jo lielākai ir jābūt telpai, kurā aukstumiekārta tiks novietota. Iespējamās noplūdes gadījumā pārāk mazā telpā var izveidoties uzliesmojošs gāzes un gaisa maisījums. Uz 11 g aukstumaģenta jābūt vismaz 1 m<sup>3</sup> telpas. Aukstumaģenta daudzums ir norādīts uz tehnisko datu plāksnītes aukstumiekārtas iekšpusē.



## Drošības norādījumi un brīdinājumi

---

▶ Uz aukstumiekārtas tehnisko datu plāksnītes norādītajiem pieslēguma datiem (drošinātāji, frekvence, spriegums) ir jābūt vienādiem ar elektrotīkla datiem, lai neradītu iekārtas bojājumus. Salīdziniet datus pirms pieslēgšanas.

Ja rodas šaubas, konsultējieties ar kvalificētu elektrotehnikas speciālistu.

▶ Aukstumiekārtas elektrodrošība ir garantēta tikai tad, ja tā ir savienota ar atbilstoši ierīkotu zemējuma sistēmu. Šī drošības pamatprasība ir obligāti jāievēro. Ja rodas šaubas, ļaujiet, lai elektroinstalāciju pārbauda kvalificēts elektrotehnikas speciālists.

▶ Aukstumiekārtas stabilu un drošu ekspluatāciju ir iespējams garantēt tikai tad, ja aukstumiekārta ir pievienota publiskajam elektrotīklam.

▶ Lai ārējās gadījumā aukstumiekārtu varētu ātri atvienot no strāvas padeves, kontaktdakša nedrīkst atrasties iekārtas aizmugurē un tai ir jābūt viegli pieejamai.

▶ Ja komplektācijā iekļautais tīkla pieslēguma kabelis ir bojāts, tas ir jānomaina ar oriģinālo detaļu, lai nepieļautu lietotāja apdraudējumu. “Miele” garantē atbilstību drošības prasībām tikai tad, ja tiek izmantotas oriģinālās rezerves daļas.

▶ Sadalītāji vai pagarinātāji nesniedz nepieciešamo drošību (ugunsbīstamība). Nepieslēdziet ar tiem aukstumiekārtu elektrotīklam.

▶ Ja mitrums iekļūst iekārtas elektriskajās daļās vai barošanas kabelī, var rasties īsslēgums. Tāpēc nedarbiniet aukstumiekārtu mitrās vietās vai vietās, kur tā var tikt apšļakstīta (piemēram, garāžā, veļas mazgātavā).

▶ Šo aukstumiekārtu nedrīkst izmantot vietā, kas nav stacionāra (piemēram, uz kuģa).

▶ Aukstumiekārtas bojājumi var apdraudēt lietotāja drošību. Pārbaudiet, vai iekārtai nav redzamu bojājumu. Nekad nelietojiet bojātu aukstumiekārtu.

## Drošības norādījumi un brīdinājumi

---

- ▶ Lai nodrošinātu drošu aukstumiekārtas darbību, lietojiet aukstumiekārtu tikai iebūvētā veidā.
- ▶ Uzstādīšanas un apkopes, kā arī remontdarbu laikā aukstumiekārta ir jāatvieno no elektrotīkla. Aukstumiekārta no elektrotīkla ir atvienota tikai tad, ja:
  - elektroinstalācijas drošinātāji ir izslēgti vai
  - elektroinstalācijas skrūvējamie drošinātāji ir pilnībā izskrūvēti, vai
  - barošanas kabelis ir atvienots no elektrotīkla. Ja barošanas kabelis ir aprīkots ar kontaktdakšu, atvienojiet to no elektrotīkla, velkot kontaktdakšu, nevis kabeli.
- ▶ Nepareizi veikti uzstādīšanas un apkopes vai remonta darbi var nopietni apdraudēt iekārtas lietotāju.  
Uzstādīšanas un apkopes vai remonta darbus drīkst veikt tikai “Miele” pilnvaroti speciālisti.
- ▶ Garantija tiek zaudēta, ja aukstumiekārtas labošanas darbus neveic “Miele” pilnvarots klientu apkalpošanas dienests.
- ▶ Bojātās daļas drīkst aizstāt tikai ar oriģinālajām “Miele” rezerves daļām. Tikai šādu rezerves daļu lietošanas gadījumā “Miele” garantē, ka drošības prasības ir pilnībā izpildītas.
- ▶ Šī aukstumiekārta īpašu prasību dēļ (piemēram, attiecībā uz temperatūru, mitrumu, ķīmisko izturību, noturību pret berzi un vibrāciju) ir aprīkota ar īpašu apgaismojumu. Šo apgaismojumu drīkst lietot tikai paredzētajam nolūkam. Tas nav piemērots telpu apgaismošanai. No maiņu drīkst veikt tikai pilnvarots speciālists vai “Miele” Klientu apkalpošanas dienests. Šīs aukstumiekārtas spuldzēm ir energoefektīvātes klase F.

## Pareiza izmantošana

- ▶ Aukstumiekārta ir paredzēta lietošanai noteiktā klimata klasē (istabas temperatūras diapazonā), kuras robežas ir jāievēro. Klimata klase ir norādīta uz aukstumiekārtas iekšpusē piestiprinātās identifikācijas datu plāksnītes. Zemāka istabas temperatūra izraisa ilgāku kompresora dīkstāves periodu, un aukstumiekārta nevar uzturēt nepieciešamo temperatūru.
- ▶ Gaisa pievadīšanas un novadīšanas atveres nedrīkst noslēgt vai aizsegt ar dažādiem priekšmetiem. Pretējā gadījumā netiek nodrošināta nevainojama ventilācija. Palielinās enerģijas patēriņš un ir iespējami iekārtas detaļu bojājumi.
- ▶ Ja iekārtā vai iekārtas durvīs uzglabājat taukus vai eļļu saturošus pārtikas produktus, pievērsiet uzmanību, lai iespējami noplūdušās taukvielas, piemēram, eļļa, nenonāktu saskarē ar iekārtas plastmasas daļām. Tas var radīt sprieguma plaisas iekārtas plastmasas daļās un izraisīt šo daļu lūšanu vai plīšanu.
- ▶ Ugunsgrēka un sprādziena risks. Neuzglabājjiet aukstumiekārtā sprādzienbīstamas vielas un produktus, kas satur degošas, strauji izplūstošas gāzes (piemēram, aerosolus). Elektriskās daļas var izraisīt uzliesmojošu gāzu maisījumu aizdegšanos.
- ▶ Sprādziena risks. Nelietojiet aukstumiekārtā elektriskās ierīces (piemēram, saldējuma aparātu). Tas var radīt dzirksteļošanu.
- ▶ Lietojot uzturā produktus, kam beidzies derīguma termiņš, pastāv saindēšanās risks.  
Derīguma termiņu ietekmē dažādi faktori, piemēram, pārtikas produktu svaigums, kvalitāte un uzglabāšanas temperatūra. Ievērojiet pārtikas produktu ražotāja ieteikto uzglabāšanas termiņu un uzglabāšanas norādījumus.

# Drošības norādījumi un brīdinājumi

---

## Piederumi un rezerves daļas

- ▶ Lietojiet tikai oriģinālos “Miele” piederumus. Ja iekārtā ir uzstādītas vai iebūvētas nepiederīgas daļas, garantija un / vai ražotāja atbildība par izstrādājumu tiek zaudēta.
- ▶ “Miele” sniedz garantiju par iekārtu darbību nodrošinošu rezerves daļu piegādi līdz 15 gadiem pēc jūsu aukstumiekārtas sērijas izgatavošanas pārtraukšanas. Iekārtu darbību nodrošinošās rezerves daļas ir pieejamas “Miele” Klientu apkalpošanas dienestā.

## Tīrīšana un kopšana

- ▶ Neapstrādājiet durvju blīvējumu ar eļļām vai ziedēm. Pretējā gadījumā durvju blīvējums ar laiku kļūs porains.
- ▶ Tvaika tīrītāja radītais mitrums var sasniegt zem sprieguma esošās iekārtas daļas un izraisīt īsslēgumu. Aukstumiekārtas tīrīšanai un atkausēšanai nekad neizmantojiet tvaika tīrītāju.
- ▶ Smaili vai asi priekšmeti bojā aukstuma ģeneratoru un aukstumiekārta kļūst nelietojama. Tāpēc smailus un asus priekšmetus nedrīkst izmantot, lai noņemtu:
  - apsarmojumu un apledojumu;
  - piesalušus ledus slāņus un pārtikas produktus.
- ▶ Atkausēšanas nolūkos nekad neievietojiet iekārtā elektriskos sildelementus vai sveces. Tā tiks bojātas iekārtas plastmasas detaļas.
- ▶ Neizmantojiet atkausēšanas aerosolus vai ledus noņēmējus. Tie var veidot sprādzienbīstamas gāzes, saturēt šķīdinātājus vai vielas, kas bojā plastmasas daļas vai var būt kaitīgi veselībai.

## Pārvadāšana

- ▶ Aukstumiekārtu vienmēr pārvietojiet vertikālā pozīcijā un transportēšanai paredzētajā iepakojumā, lai nerastos nekādi bojājumi.
- ▶ Savainojumu un bojājumu risks. Pārvietojiet aukstumiekārtu ar otras personas palīdzību, jo aukstumiekārta ir smaga.

## Nolietotās iekārtas likvidēšana

- ▶ Šajā gadījumā sabojājat savas vecās iekārtas durvju aizslēgu. Tādējādi novērsīsiet iespēju, ka bērni spēlējoties ieslēdzas iekārtā un nokļūst dzīvībai bīstamā situācijā.
- ▶ Dzesinātāja noplūde var izraisīt acu traumas! Nesabojājat nevienu saldēšanas sistēmas daļu, piemēram:
  - pārdurot iztvaikotāja dzesētājvielas kanālus;
  - samezģlojot cauruļvadus;
  - noskrāpējot virsmas pārklājumu.

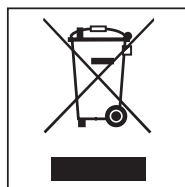
## Transportēšanas iepakojuma likvidēšana

Iepakojums pasargā aukstumiekārtu no iespējamām bojājumiem pārvadāšanas laikā. Iepakojuma materiāli ir izraudzīti, ņemot vērā vides aizsardzības un materiālu otrreizējās izmantošanas prasības, tādēļ tos var pārstrādāt.

Iepakojumu otrreizēja pārstrāde ļauj taupīt izejmateriālus un mazina atkritumu daudzumu materiālu apritē. Jūsu piegādātājs iepakojumu pieņems atpakaļ.

## Nolietotās iekārtas utilizācija

Elektriskās un elektroniskās ierīces bieži satur vērtīgus materiālus. Tās satur arī noteiktas vielas, maisījumus un detaļas, kas bija nepieciešamas to darbībai un drošībai. Ja šie materiāli nokļūst sadzīves atkritumos vai ar tiem rīkojas neatbilstoši, tie var kaitēt cilvēku veselībai un videi. Tāpēc nekādā gadījumā neizmetiet nolietotās ierīces sadzīves atkritumos.



Izmantojiet vietējās pašvaldības, specializētā tirgotāja vai “Miele” ierīkotu oficiālu savākšanas un pieņemšanas punktu elektrisko un elektronisko ierīču nodošanai un utilizācijai. Saskaņā ar likumu jūs atbildat par jebkuru personas datu dzēšanu no utilizācijai paredzētās likvidējamās iekārtas.

Parūpējieties, lai jūsu aukstumiekārtas cauruļvadi netiktu sabojāti, transportējot līdz pienācīgas, videi draudzīgas utilizācijas vietai.

Tādējādi tiks nodrošināts, ka dzesēšanas sistēmā esošais aukstumaģents un kompresorā esošā eļļa nenonāks apkārtējā vidē.

Lūdzu, nodrošiniet, lai likvidējamā iekārta līdz aiztransportēšanai tiktu uzglabāta bērniem nepieejamā vietā. Informāciju par to var iegūt šīs lietošanas un montāžas instrukcijas nodaļā “Drošības norādījumi un brīdinājumi”.

## Uzstādīšanas vieta

Uzstādīšanai piemērota ir sausa, labi vēdināma telpa.

Izvēloties uzstādīšanas vietu, lūdzu, ņemiet vērā, ka aukstumiekārtas elektroenerģijas patēriņš palielinās, ja aukstumiekārta tiek uzstādīta tiešā apkures ierīču, plīts vai cita siltuma avota tuvumā. Ir jāizvairās arī no tiešas saules staru iedarbības.

Jo augstāka ir telpas temperatūra, jo ilgāk darbosies kompresors un jo lielāks būs aukstumiekārtas elektroenerģijas patēriņš.

Aukstumiekārtu iebūvējot, ir jāievēro turpmāk minētie nosacījumi.

- Kontaktlīdzda nedrīkst atrasties iekārtas aizmugurē un ārkārtas gadījumā tai ir jābūt viegli pieejamai.
- Kontaktdakša un barošanas kabelis nedrīkst pieskarties aukstumiekārtas aizmugurei, jo aukstumiekārtas vibrācijas var sabojāt kontaktdakšu un barošanas kabeli.
- Arī citas iekārtas nevajadzētu pieslēgt kontaktlīdzdām, kas atrodas aiz šīs aukstumiekārtas.

Ja nav iespējams izvairīties no uzstādīšanas siltuma avota tuvumā, ņemiet vērā turpmāk minētos minimālos atstatumus līdz siltuma avotam:

- līdz elektriskajām vai gāzes plītim vismaz 3 cm;
- līdz eļļas vai ogļu plītim vismaz 30 cm.

Ja nav iespējams ievērot šos minimālos attālumus, starp aukstumiekārtu un siltuma avotu ir jāiebūvē izolācijas plāksne.


## Klimata klase

Aukstumiekārta ir paredzēta lietošanai noteiktā klimata klasē (telpas temperatūras diapazonā), kuras robežas ir jāievēro. Klimata klase ir norādīta uz aukstumiekārtas iekšpusē piestiprinātās identifikācijas datu plāksnītes.

Klimata klase	Telpas temperatūra
SN	no +10 °C līdz +32 °C
N	no +16 °C līdz +32 °C
ST	no +16 °C līdz +38 °C
T	no +16 °C līdz +43 °C

Zemāka telpas temperatūra pagarina kompresora dīkstāves laiku. Tas var izraisīt temperatūras paaugstināšanos aukstumiekārtā un radīt izrietošu kaitējumu.

# Uztādīšana


 Augsts gaisa mitrums var izraisīt bojājumus.

Augstā gaisa mitrumā uz aukstumiekārtas ārējām virsmām var veidoties kondensāts un izraisīt koroziju.

Uztādiet aukstumiekārtu sausā telpā ar pietiekamu ventilāciju un / vai klimata kontroli.

Pēc iebūvēšanas pārļiecinieties, ka iekārtas durvis veras pareizi, ir ievēroti norādītie gaisa pievades un izplūdes atveru šķersgriezumu izmēri un aukstumiekārta ir iebūvēta atbilstoši šīs lietošanas un montāžas instrukcijas norādījumiem.

## Norādījumi par iebūvēšanu

 Aukstumiekārtas apgāšanās rada bojājumu un savainojumu risku.

Aukstumiekārta ir ļoti smaga un ar atvērtām durvīm tā var apgāzties uz priekšu.

Iekārtas durvīm ir jābūt aizvērtām, līdz aukstumiekārta ir iebūvēta un nostiprināta iebūvēšanas nišā atbilstoši lietošanas un montāžas instrukcijai.

Aukstumiekārtas svara un izmēru dēļ tās iebūvēšana noteikti ir jāveic ar otras personas palīdzību.

## Mēbeles / iebūvētās mēbeles

Aukstumiekārta ar skrūvēm tiek cieši pieskrūvēta pie blakus un virs tās esošajām mēbelēm / iebūvētajām mēbelēm. Tāpēc visām savienojamajām / iebūvētajām mēbelēm jābūt cieši sastiprinātām ar pamatni vai sienu.



## Nišas pamatnes nestspēja

Lai aukstumiekārtu varētu uzstādīt droši un tā veiktu visas paredzētās funkcijas, nišas pamatnei ir jābūt līdzēnai un horizontālai.


Nišas pamatnei ir jābūt izgatavotai no cieta un izturīga materiāla.

Nemot vērā pilnībā piepildītas aukstumiekārtas lielo svaru, ir nepieciešama pamatne ar sevišķi lielu nestspēju. Vajadzības gadījumā konsultējieties ar arhitektu vai celtniecības speciālistu.

Pilnībā piepildītas aukstumiekārtas svars ir aptuveni:

K 2602 Vi, K 2612 Vi	325 kg
K 2802 Vi, K 2812 Vi	380 kg
K 2902 Vi, K 2912 Vi	448 kg

## Gaisa pievade un izvade

 Nepietiekama ventilācija var izraisīt ugunsgrēku un bojājumus.


Ja aukstumiekārta netiek pietiekami labi vēdināta, kompresors ieslēdzas biežāk un darbojas ilgāk.

Tas rada palielinātu elektroenerģijas patēriņu un paaugstinātu kompresora darba temperatūru, kas savukārt var izraisīt kompresora bojājumus.

Pārliecinieties, ka aukstumiekārtai tiek nodrošināta pietiekama ventilācija.

Noteikti ievērojiet norādītos gaisa pievades un izvades atveru šķērsgriezumus. Gaisa pievades un izvades atveres nedrīkst noslēgt vai aizsegt.

## Durvju vēršanās virziens

 Durvju vēršanās virziena maiņas radīti bojājumi vai savainojumi.

Pašrocīga durvju vēršanās virziena maiņa var izraisīt bojājumus un savainojumus.

Aukstumiekārta tiek piegādāta ar noteiktu durvju vēršanās virzienu. Nekādā gadījumā nemēģiniet patstāvīgi veikt durvju vēršanas virziena maiņu. Ja ir nepieciešama durvju vēršanas virziena maiņa, sazinieties ar klientu apkalpošanas dienestu.

# Uzstādīšana

## Uzstādīšana blakus citai iekārtai

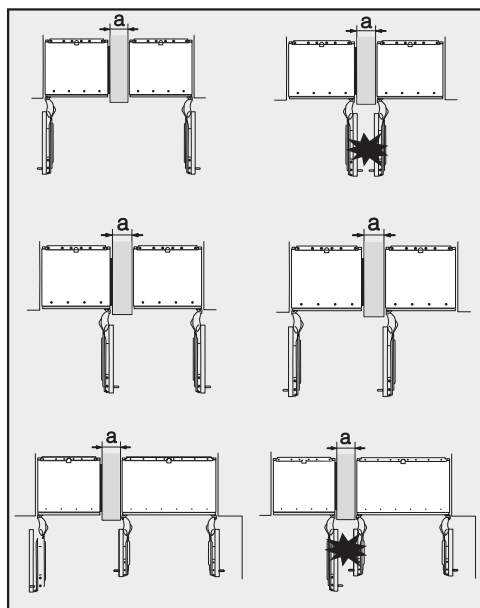
Šo aukstumiekārtu var iebūvēt tieši blakus citai aukstumiekārtai. Turpmākajā pārskatā var redzēt, kādas ir iespējas iebūvēt jūsu aukstumiekārtu tieši blakus citai iekārtai.

Atkarībā no konkrētās iebūvēšanas shēmas uzstādīšanai tieši blakus jums vajadzēs īpašu montāžas komplektu (skatiet nodaļas “Piederumi” sadaļu “Papildus iegādājami piederumi”).

Aukstumiekārtu nostiprināšana ir aprakstīta uzstādīšanai tieši blakus paredzētā montāžas komplekta lietošanas instrukcijā.

## . . . ar starpsienu

Sienai **a** starp tieši blakus uzstādītajām aukstumiekārtām ir jābūt **vismaz 16 mm** biežai.



Ja aukstumiekārtu durvju eņģes atrodas blakus, noteikti ir jāņem vērā mēbeļu paneļu biezums un rokturi, lai, vienlaicīgi atverot iekārtu durvis, tās neatsistos un netiktu bojātas.

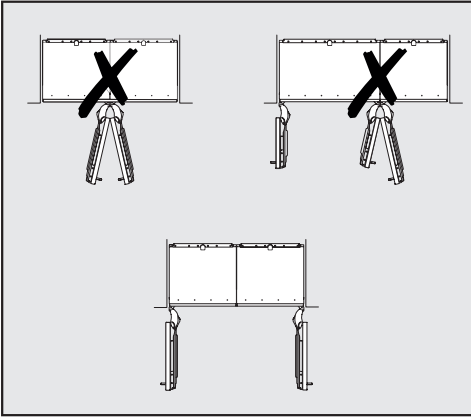
Ar komplektā iekļautajiem montāžas materiāliem aukstumiekārtas tiek atsevišķi nostiprinātas savās iebūvēšanas nišās.

Ja starpsienu **a** ir **plānāka nekā 160 mm**, ir nepieciešama sānu sienas apsilde no uzstādīšanai tieši blakus paredzētā montāžas komplekta, lai nepieļautu ūdens kondensāta un tā radītu bojājumu veidošanos.

Plānojot uzstādīšanas nišas, lūdzu, ņemiet vērā, ka uzstādīšanas nišai, kurā tiks iebūvēta aukstumiekārta ar sānu sienas apsildi, kopumā ir jābūt par **4 mm** platākai (skatiet nodaļas “Uzstādīšana” sadaļu “Iebūvēšanas izmēri”).

Ja starpsienu **a** ir **biezāka nekā 160 mm**, nebūs vajadzīgs uzstādīšanai tieši blakus paredzētais montāžas komplekts, arī sānu sienas apsilde nav nepieciešama.

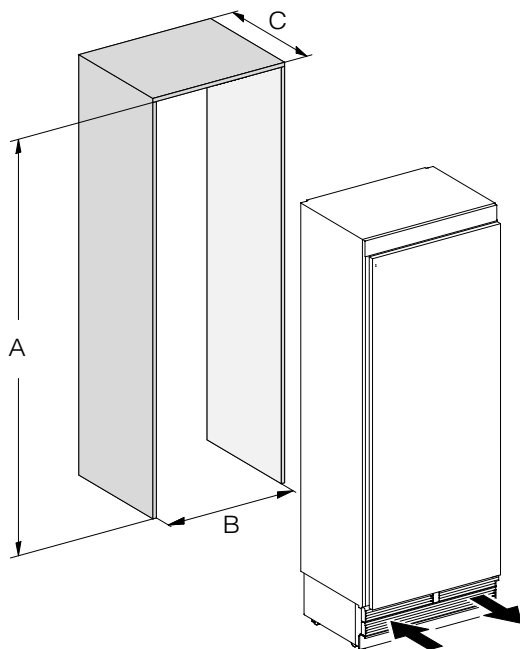
## ... bez starpsienas



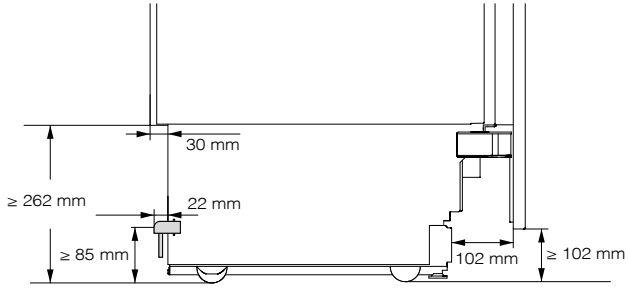
Ja starp blakus uzstādītajām aukstumiekārtām neatrodas starpsiena, aukstumiekārtas jāsavieno savā starpā, izmantojot uzstādīšanai tieši blakus paredzēto montāžas komplektu. Papildus ir jāuzstāda sānu sienas apsilde, lai nepieļautu ūdens kondensāta un tā radītu bojājumu veidošanos.

# Uzstādīšana

## Iebūvēšanas izmēri



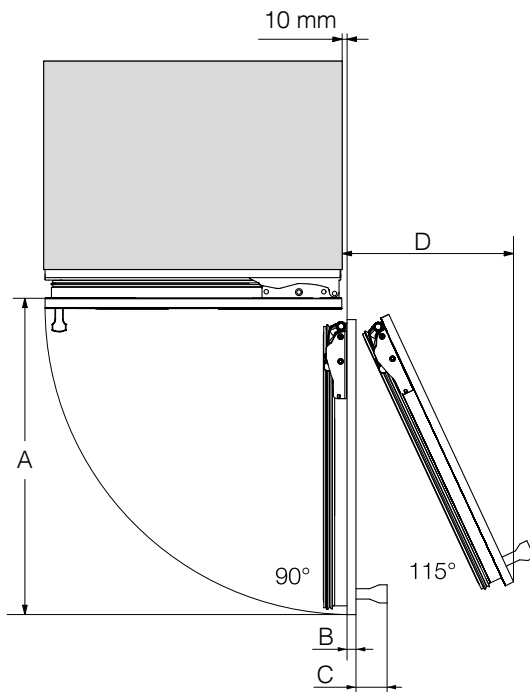
	A	B	C
K 2602 Vi, K 2612 Vi	2134–2164 mm	610 mm	610 mm + mābeļu priekšpuse (19–38 mm)
K 2802 Vi, K 2812 Vi	2134–2164 mm	762 mm	610 mm + mābeļu priekšpuse (19–38 mm)
K 2902 Vi, K 2912 Vi	2134–2164 mm	915 mm	610 mm + mābeļu priekšpuse (19–38 mm)



Sānskats

# Uzstādīšana

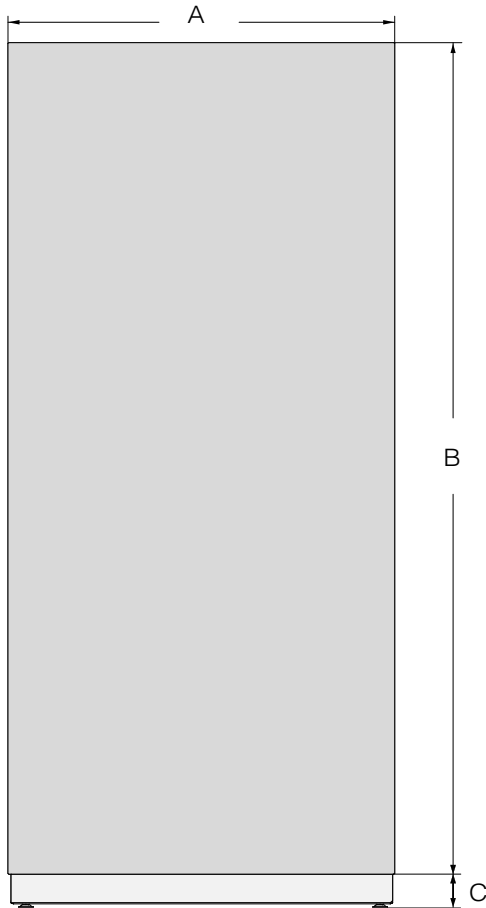
Izmēri ar atvērtām iekārtas durvīm (atvēršanas leņķis 90° / 115°)



	A	B*	C*	D (ar 19 mm mēbeļu priekšpusi)
K 2602 Vi, K 2612 Vi	677 mm	Mēbeļu priekšpuse (19–38 mm)	Durvju rokturis	296 mm
K 2802 Vi, K 2812 Vi	829 mm	Mēbeļu priekšpuse (19–38 mm)	Durvju rokturis	363 mm
K 2902 Vi, K 2912 Vi	982 mm	Mēbeļu priekšpuse (19–38 mm)	Durvju rokturis	428 mm

\* Mēbeles priekšpuses un durvju roktura izmēri atšķiras atkarībā no virtuves iekārtojuma.

## Mēbeļu priekšpusē izmēri



	A	B	C
K 2602 Vi, K 2612 Vi	604 mm	2029 mm	≥ 102–132 mm
K 2802 Vi, K 2812 Vi	756 mm	2029 mm	≥ 102–132 mm
K 2902 Vi, K 2912 Vi	908 mm	2029 mm	≥ 102–132 mm

# Uzstādīšana

## Aukstumiekārtas iebūvēšana

### Pirms darbu sākšanas ...

Pirms sākat aukstumiekārtas iebūvēšanu, rūpīgi izlasiet lietošanas un montāžas instrukciju.

Aukstumiekārtas iebūvēšana ir jāveic kvalificētam montierim saskaņā ar šo lietošanas un montāžas instrukciju. Drošu aukstumiekārtas darbību var garantēt tikai tad, ja aukstumiekārta ir iebūvēta un pieslēgta atbilstoši šai lietošanas un montāžas instrukcijai.



Aukstumiekārtas apgāšanās rada bojājumu un savainojumu risku.

Aukstumiekārta ir ļoti smaga un var svērties uz priekšu, ja iekārtas durvis ir atvērtas.

Iekārtas durvīm ir jābūt aizvērtām, līdz aukstumiekārta ir iebūvēta un nostiprināta iebūvēšanas nišā atbilstoši lietošanas un montāžas instrukcijai.

Aukstumiekārtas svāra un izmēru dēļ **tās iebūvēšana noteikti ir jāveic ar otras personas palīdzību.**

## Nepieciešamie darbarīki

- Akumulatora urbjmašīna
- Skrūvgriezis (TX 20)
- Perforators
- Dažādu izmēru urbja uzgaļi atkarībā no materiāla
- Āmurs
- Uzgriežņatslēga
- Tarkšķatslēga, galva: 8 mm uzgriežnis
- Līmlente
- Paklāju nazis
- Roratslēga
- Līmeņrādis
- Mērlente
- Zīmulis

## Citi

- Kāpnes
- Rokas ratiņi



## Mēbeles priekšpusēs svars

Pirms mēbeles priekšpusēs montāžas pārlicinieties, ka nav pārsniegts pieļaujamais uzstādāmās mēbeles priekšpusēs svars:

Aukstumiekārta	maksimālais mēbeles priekšpusēs svars
K 2602 Vi, K 2612 Vi	48 kg
K 2802 Vi, K 2812 Vi	27 kg
K 2902 Vi, K 2912 Vi	48 kg

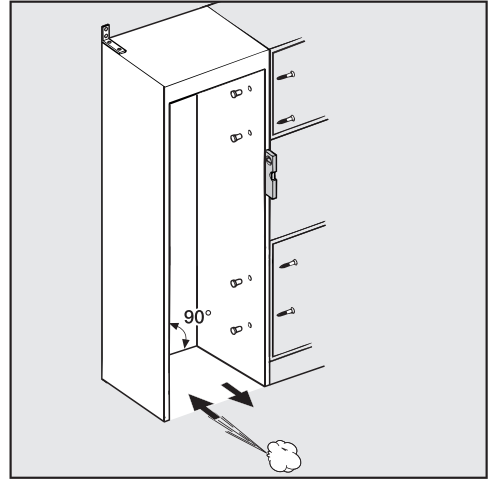
 Bojājumu risks pārāk smagas mēbeles priekšpusēs dēļ.

Uzstādīta mēbeles priekšpusē, kas pārsniedz pieļaujamo svaru, var izraisīt eņģu bojājumus.

Šie bojājumi cita starpā var izraisīt arī funkcionālus traucējumus.

Pirms mēbeles priekšpusēs montāžas pārlicinieties, ka nav pārsniegts pieļaujamo uzstādāmās mēbeles priekšpusēs svars.

## Iebūvēšanas nišas izlīdzināšana



Pirms aukstumiekārtas iebūvēšanas niša ar līmeņrādi ir rūpīgi jānolīmeņo. Nišas stūriem jāatrodas 90° leņķī vienam pret otru, citādi mēbeles priekšpusē nepieguls visiem 4 iebūvēšanas nišas stūriem.

# Uzstādīšana

## Iebūvēšanas nišas pārbaude

- Pārbaudiet iebūvēšanas izmērus (skatiet nodaļas “Uzstādīšana” sadaļu “Iebūvēšanas izmēri”).
- Pārbaudiet strāvas pieslēguma atrašanās vietu. Barošanas kabeļa garums ir 3 m.

Kontaktlīgza nedrīkst atrasties iekārtas aizmugurē un ārkārtas gadījumā tai ir jābūt viegli pieejamai.

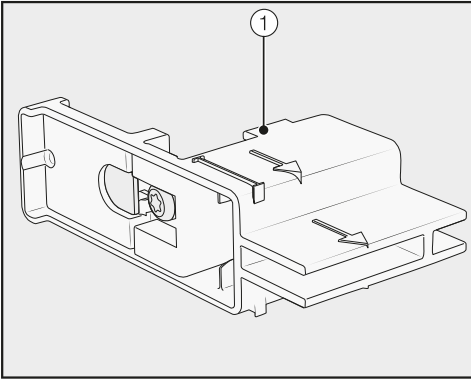
- Pārbaudiet iebūvēšanas vietas apkārtni, lai nepieļautu iespējamu sadursmi (skatiet nodaļas “Uzstādīšana” sadaļu “Izmēri ar atvērtām iekārtas durvīm”).
- Iebūvējiet aukstumiekārtu tikai stabilās un nekustīgās iebūvēšanas nišās, kas atrodas uz horizontālas un līdzenas virsmas.
- Turklāt pārbaudiet iebūvēšanas nišas atbilstību turpmāk minētajiem kritērijiem.
  - Iebūvēšanas nišas sānu sienām ir jābūt līdzenām.
  - Iebūvēšanas nišas apkārtējām sienām ir jābūt vismaz 16 mm biežām.
  - Apkārtējām sienām ir jābūt cieši saistītām ar grīdu vai sienu.
  - Saīsināto sānu sienu dziļumam ir jābūt vismaz 100 mm.

## Pirms iebūvēšanas

- Pirms iebūvēšanas noņemiet piederumus no iekārtas ārējās virsmas.
- Pārbaudiet, vai aukstumiekārtai nav radušies bojājumi transportēšanas laikā.

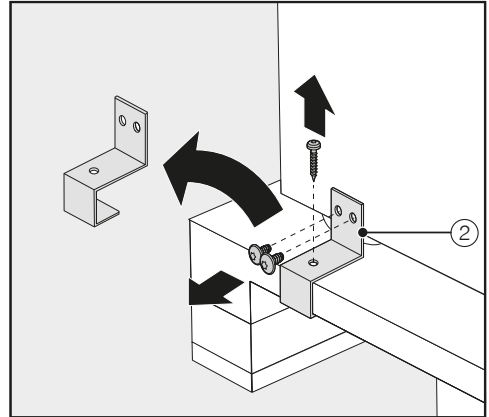
Neuzstādiet bojātu aukstumiekārtu.

- Pārbaudiet, vai visas detaļas pie iekārtas aizmugurējās sienas var brīvi kustēties.
- Lai iebūvēšanas laikā pasargātu grīdu no bojājumiem, paredzētās uzstādīšanas vietas priekšā uz grīdas nostipriniet grīdas seguma atlikumu vai citu aizsargājošu materiālu.



- **Nenoņemiet** no iekārtas durvīm ievietošanas palīgelementus ①. Ievietošanas palīgelementi vēlāk būs nepieciešami iebūvēšanas nišas izlīdzināšanai.

⚠ Aukstumiekārtas apgāšanās rada bojājumu un savainojumu risku. Aukstumiekārta vairs nav droši nostiprināta, tikko tiek noskrūvēti stiprinājuma leņķi, ar kuriem aukstumiekārta ir piestiprināta pie paliktņa. Aukstumiekārtas svara un izmēru dēļ tās iebūvēšana noteikti ir jāveic **ar otras personas palīdzību**.



- Atskrūvējiet stiprinājuma leņķi ②.
- Uzmanīgi un ar vairāku cilvēku palīdzību noceliet aukstumiekārta no paliktņa ar aizmugures daļu pa priekšu.

⚠ Slodzes izraisītu grīdas bojājumu risks. Aukstumiekārtas pārvietošana var radīt grīdas bojājumus. Pa neizturīgām grīdām aukstumiekārtu pārvietojiet uzmanīgi.

Tikko aukstumiekārta ir izlīdzināta, to var pārvietot ar iekārtas apakšā esošajiem ritenīšiem.

# Uzstādīšana

## Iebūvēšanas nišas sagatavošana

⚠ Aukstumiekārtas apgāšanās rada bojājumu un savainojumu risku.

Aukstumiekārta ir ļoti smaga un ar atvērtām iekārtas durvīm tā var gāzties uz priekšu.

Iebūvēšanas niša noteikti vairākās vietās ir cieši jāsaskrūvē kopā ar sienu, kas atrodas aiz tās vai / un virs tās. Tikai tā iebūvēšanas nišā vēlāk iestiprināto aukstumiekārtu var nodrošināt pret sasvēršanos.

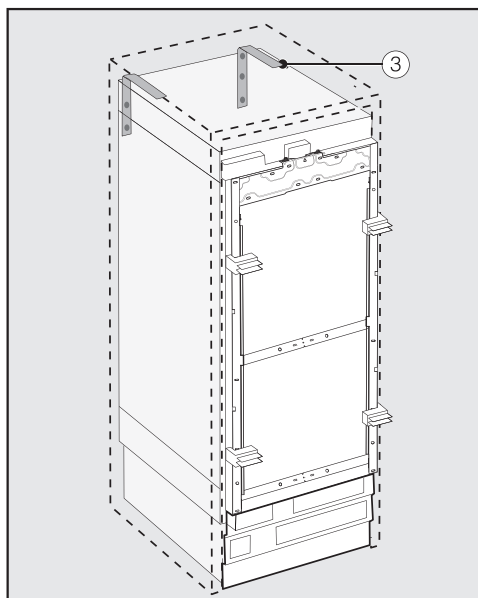
Iebūvēšanas nišas nostiprināšanai turklāt izmantojiet komplektā iekļauto leņķi aizsardzībai pret sasvēršanos.

Montāžas materiāli aukstumiekārtas iebūvēšanai ir iekļauti aukstumiekārtas komplektācijā. Komplektā iekļautie plastmasas maisiņi ir apzīmēti ar burtiem.

- Veicot atsevišķas montāžas darbības, ņemiet vērā norādītos burtus un katrā darbībā izmantojiet attiecīgo plastmasas maisiņu ar montāžai nepieciešamajiem materiāliem.

Leņķi aizsardzībai pret sasvēršanos nepieļauj aukstumiekārtas sasvēršanos.

Turklāt ar leņķi aizsardzībai pret sasvēršanos iebūvēšanas niša tiek droši pietiprināta pie apkārtējām sienām.



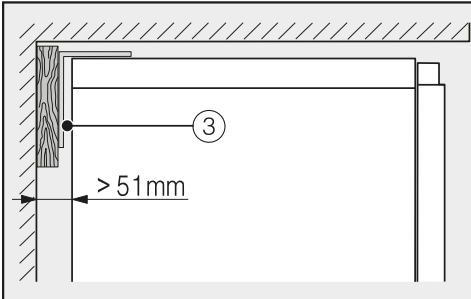
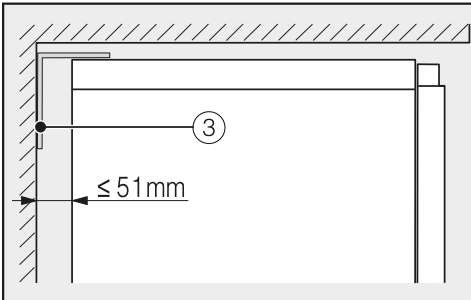
- Katrai atsevišķajai aukstumiekārtai izmantojiet 2 leņķus aizsardzībai pret sasvēršanos ③, 2 apvienotām iekārtām (novietotām blakus) attiecīgi lietojiet 4 leņķus aizsardzībai pret sasvēršanos.
- Novietojiet leņķus aizsardzībai pret sasvēršanos ③ iebūvēšanas nišas labajā un kreisajā pusē.

Leņķu aizsardzībai pret sasvēršanos novietojums augstumā pēc regulējamo kāju noregulēšanas sasniedz 2134–2164 mm no nišas pamatnes.

**⚠** Aukstumiekārtas apgāšanās rada savainojumu un bojājumu risku.

Ja leņķi aizsardzībai pret sasvēršanos ir piestiprināti pārāk augstu, tie vairs nevar noturēt aukstumiekārtu.

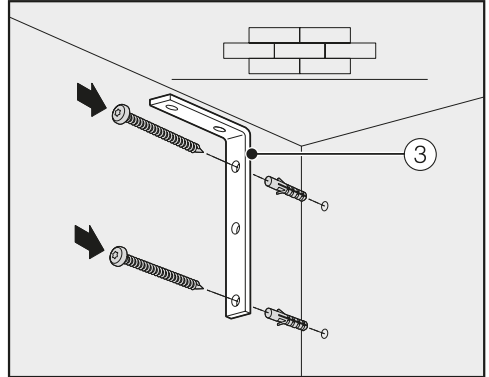
Atstatums starp leņķiem aizsardzībai pret sasvēršanos un aukstumiekārtu nedrīkst pārsniegt 8 mm.



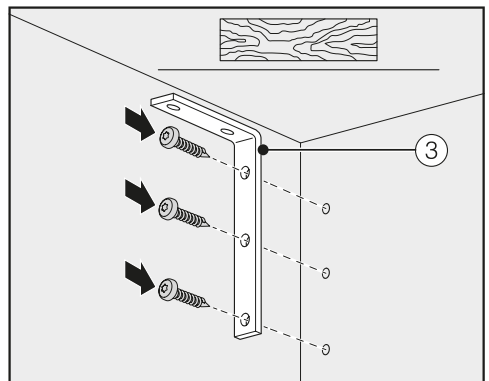
- Ņemiet vērā, ka sprauga starp aukstumiekārtas aizmuguri un iebūvēšanas nišu nedrīkst pārsniegt 51 mm.
- Ja nepieciešams, aiz leņķiem aizsardzībai pret sasvēršanos ③ ievietojiet koka plāksnīti.
- Ar leņķu aizsardzībai pret sasvēršanos palīdzību atzīmējiet urbjamo caurumu vietas uz iebūvēšanas nišas aizmugures sienas.



Komplektam pievienotajos piederumos ir iekļautas arī dažādiem lietojumiem / materiāliem paredzētas stiprinājuma skrūves.

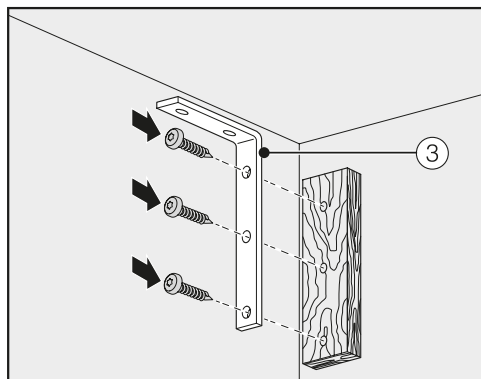


Stiprināšana pie betona sienas



Stiprināšana pie koka sienas

# Uzstādīšana



Stiprināšana ar koka plāksnīti

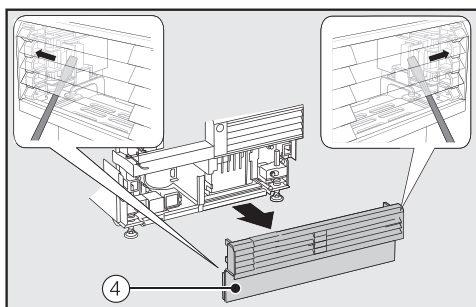
- Tagad ar leņķiem aizsardzībai pret savēršanos ③ pēc vajadzības savienojiet iebūvēšanas nišu ar tai aizmugurē vai / un virs tās esošo sienu.

## Aukstumiekārtas iebīdīšana nišā

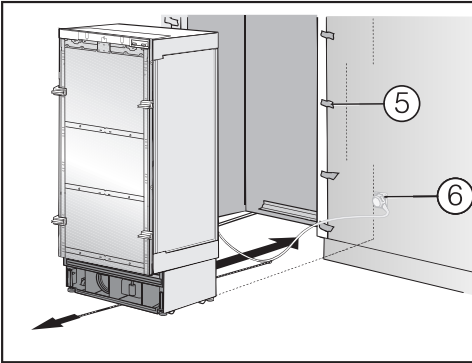
Iebīdot aukstumiekārtu iebūvēšanas nišā, nodrošiniet, lai netiktu bojāts barošanas kabelis.

Ja ir paredzēts uzstādīt vairākas aukstumiekārtas blakus, savienojiet blakus uzstādāmās aukstumiekārtas (skatiet uzstādīšanai tieši blakus paredzētā montāžas komplekta lietošanas instrukciju).

- Lai pieslēgto aukstumiekārtu varētu izlīdzināt, no iekārtas pamatnes ir jānoņem pamatnes ventilācijas režģis.




- No abām pusēm uzmanīgi iebīdiet plakano skrūvgriezi caur pamatnes ventilācijas režģi ④ un ar to paspieciet iekšpusē esošās plastmasas mēlītes uz āru, lai pamatnes ventilācijas režģis tiktu atbloķēts.
- Atlieciet pamatnes ventilācijas režģi malā.



- Ja aukstumiekārtu jebkādu iemeslu, piemēram, grīdas nelīdzenumu, dēļ nevar iebīdīt iebūvēšanas nišā, ne daudz izskrūvējiet uz āru iekārtas aizmugurējās regulējamās kājas (skatiet nodaļas “Uzstādīšana” sadaļu “Aukstumiekārtas līmeņošana”) un iebīdīet aukstumiekārtu iebūvēšanas nišā.
- Noņemiet no apkārt esošo mēbeļu priekšpusēm malu aizsargus ⑤.

- Pierīkojiet apkārt esošo mēbeļu priekšpusēm malu aizsargus ⑤.
- Iespraudiet iekārtas spraudni aukstumiekārtas aizmugurē (skatiet nodaļas “Uzstādīšana” sadaļu “Elektrības pieslēgums”).
- Iespraudiet kontaktdakšu ⑥ kontaktligzdā.

Kontaktligzda nedrīkst atrasties iekārtas aizmugurē un ārkārtas gadījumā tai ir jābūt viegli pieejamai.

 Elektriskā tīkla pārslodze var izraisīt bojājumus.

Elektriskā tīkla pārslodze var izraisīt īsslēgumu un līdz ar to aukstumiekārtas bojājumus.

Ja blakus tiek uzstādītas vairākas aukstumiekārtas, katra iekārta ir jāpievieno atsevišķai kontaktligzdai.

**Ieteikums:** Lai nepieļautu barošanas kabeļa piespiešanu, barošanas kabeļa vidū piesieniet pavadīnu un, bīdot aukstumiekārtu nišā, aiz pavadīna izvelciet barošanas kabeli pa aukstumiekārtas apakšu uz priekšpusi.

- Uzmanīgi iebīdīet aukstumiekārtu iebūvēšanas nišā.

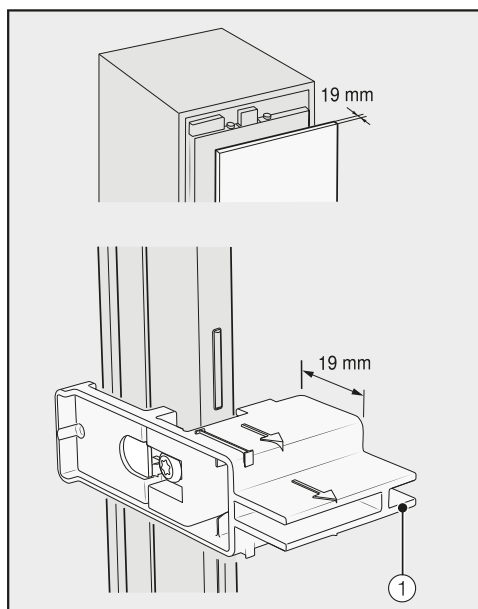
# Uzstādīšana

## Aukstumiekārtas līmeņošana

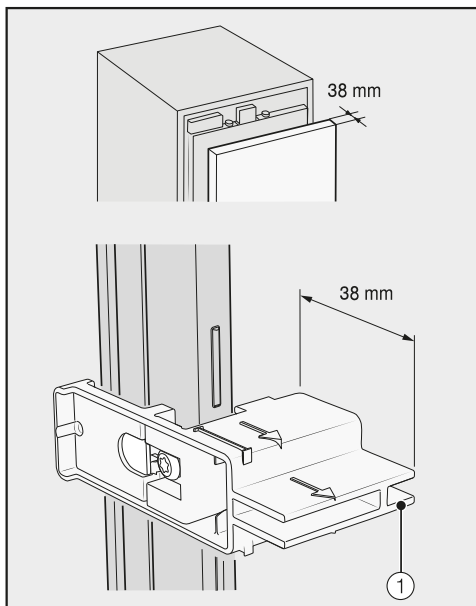
Ievietošanas palīgelementi ① pie iekārtas durvīm ļauj nolīmeņot aukstumiekārtu iebūvēšanas nišā.

Ievietošanas palīgelementi ir paredzēti mēbeļu priekšpusēs biezumam no 19 līdz 38 mm.

- Nolīmeņojiet aukstumiekārtu turpmāk norādītajā veidā, saskaņojot ar apkārtējo mēbeļu priekšpusēm.



Mēbeļu priekšpusēs biezums 19 mm



Mēbeļu priekšpusēs biezums 38 mm

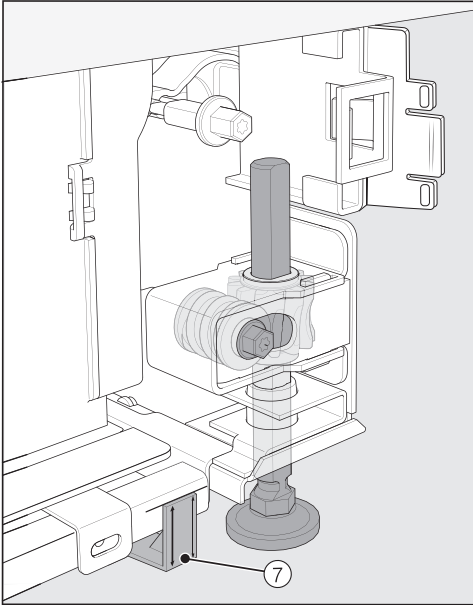
Priekšējo un aizmugurējo regulējamo kāju augstums ir maināms un to regulēšanu var veikt no iekārtas priekšpusēs.

⚠ Neatbilstoša kāju regulēšana var izraisīt bojājumus.

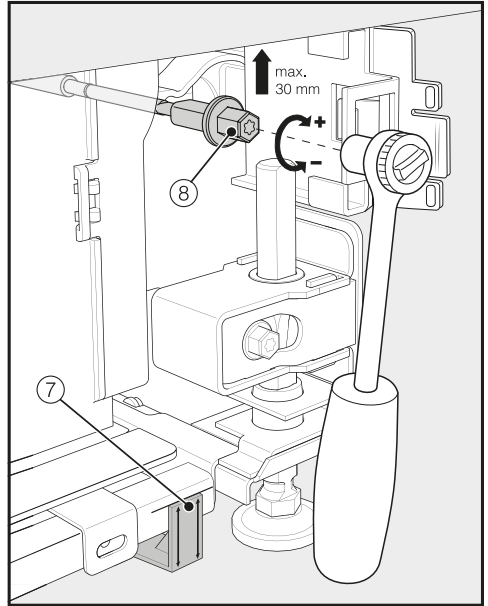
Izmantojot akumulatora skrūvgriezi, var sabojāt kāju regulējumu.

Regulējiet priekšējās un aizmugurējās regulējamās kājas ar rokām.



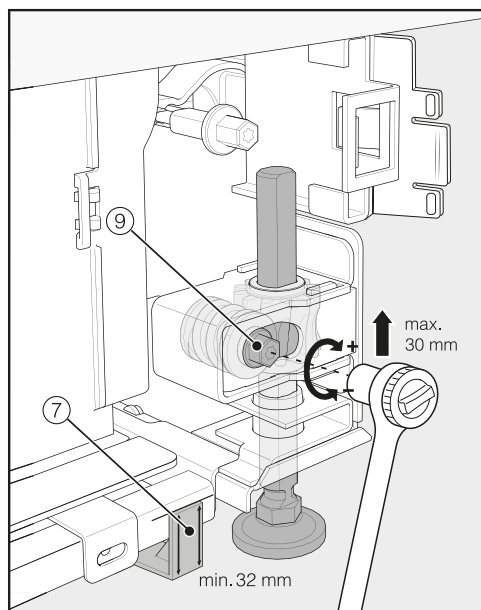
**A**

- Novietojiet komplektā iekļautās starplikas ⑦ abās pusēs pie atzīmēm blakus regulējamajām kājām aukstumie-kārtas priekšā.



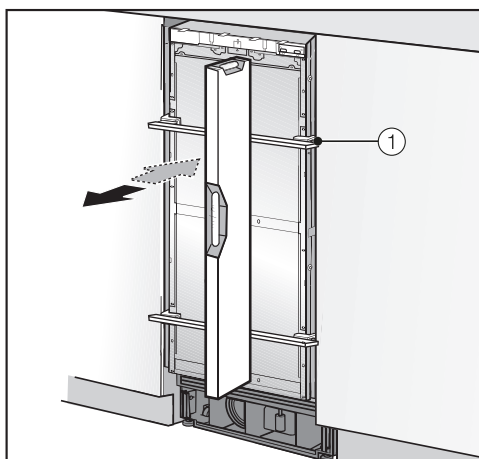
- Noregulējiet aizmugures regulējamās kājas ar tarkšķatslēgu (galva: 8 mm uzgrieznis) vai skrūvgriezi (TX 20) ⑧.

## Uzstādīšana



- Noregulējiet priekšējās regulējamās kājas ar tarkškatslēgu (galva: 8 mm uzgrieznis) vai skrūvgriezi (TX 20) ⑨.

**Ieteikums:** Regulējamās kājas izskrūvējiet pakāpeniski: vienmēr pārmaiņus kreiso, labo, kreiso, labo utt.



- Lai veiktu aukstumiekārtas līmeņošanu, pārlieciet līmeņrādi pār ievietošanas palīgelementiem ① pie iekārtas durvīm.
- Izskrūvējiet regulējamās kājas ⑧ un ⑨ abās pusēs vismaz tik tālu, līdz līmeņošanas atzīme uz pamatnes sasniedz pie starplikas ⑦ norādīto etalona atzīmi 32 mm. Etalona atzīme 32 mm attiecas uz 2134 mm augstumu nišu.

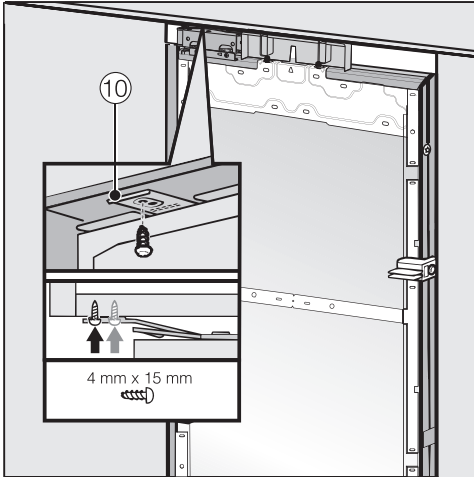
Regulējamo kāju nolīmeņošana vismaz 32 mm augstumā ir svarīga, lai nodrošinātu aukstumiekārtas ventilāciju pa iekārtas pamatni.

⚠ Pārāk spēcīga regulējamo kāju nolīmeņošana var izraisīt bojājumus. Aizmugures regulējamās kājas var tikt sabojātas.

Izskrūvējiet regulējamās kājas **tikai tik tālu**, līdz tiek sasniegta 62 mm atzīme uz pamatnes (maksimālais nišas augstums 2164 mm).

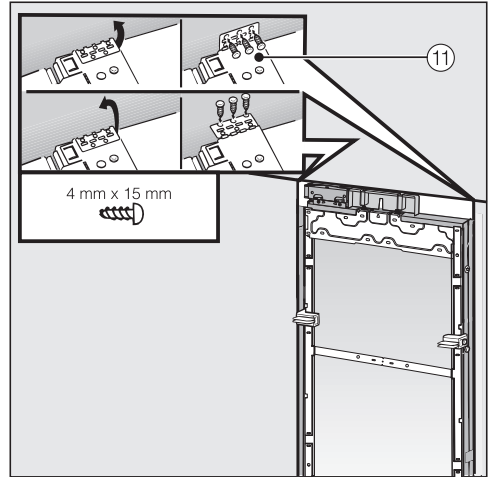
- Vēlreiz nolīmeņojiet aukstumiekārtu ar līmeņrādi pār ievietošanas palīģelemeņiem ①.

## Aukstumiekārtas nostiprināšana nišā



- Pieskrūvējiet augšējās stiprinājuma plāksnes mēlītes ⑩ pie augšējām / iebūvētajām mēbelēm.

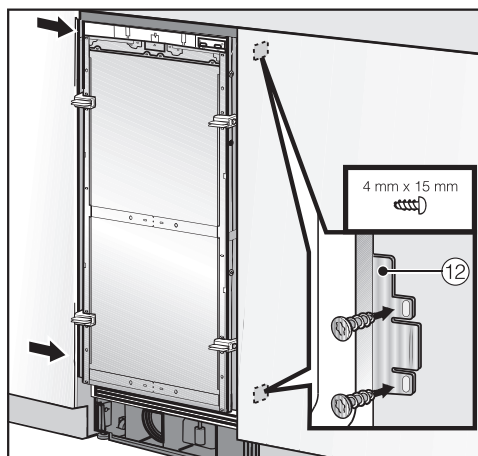
Ja aukstumiekārtu nav iespējams nostiprināt augšpusē, to var iestiprināt iebūvēšanas nišā ar sānu stiprinājuma mēlītēm.



- Atlokiet sānu stiprinājuma mēlītes ⑪ uz ārpusi.
- Pieskrūvējiet sānu stiprinājuma mēlītes ⑪ pie blakus esošajām / iebūvētajām mēbelēm.

# Uzstādīšana

- Atveriet iekārtas durvis.

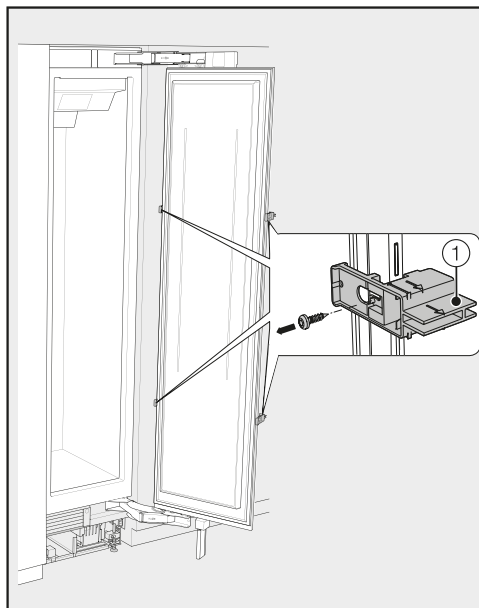


- Saskrūvējiet augšpusē un apakšpusē stiprinājuma plāksnes 12 mēlītes ar blakus esošajām/iebūvētajām mēbelēm.

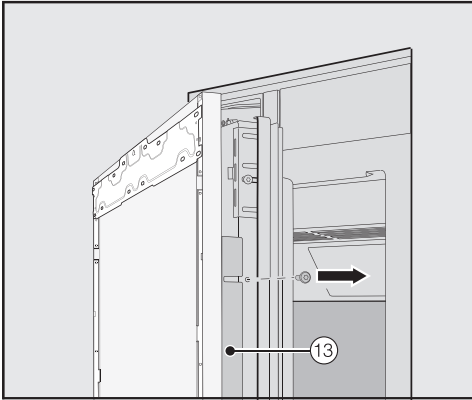
Uzstādot divas blakus novietotas aukstumiekārtas, tās var sastiprināt ar blakus esošajām mēbelēm tikai ārējās malās.

## Mēbeles priekšpusē uzstādīšanas sagatavošana

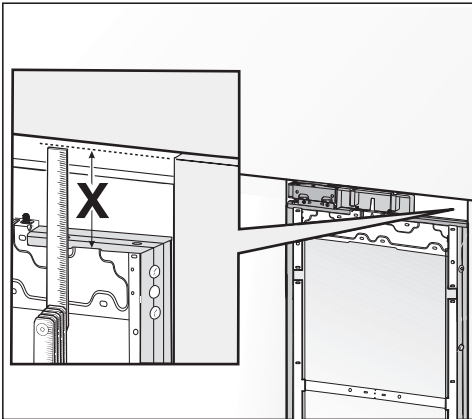
- Atveriet iekārtas durvis līdz atdurei.



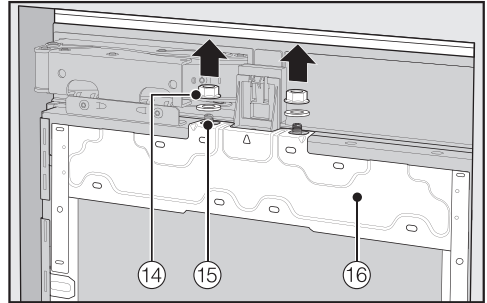
- Noskrūvējiet no iekārtas durvīm ievietošanas palīgelementus 1.



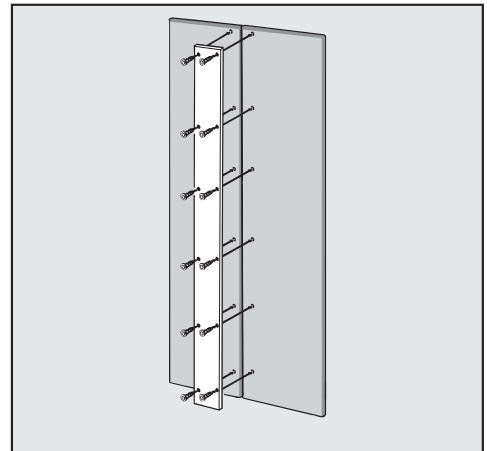
- Izskrūvējiet leņķa līstes ⑬ no abām iekārtas durvju pusēm un atlieciet leņķa līstes un skrūves malā – tās vēlāk atkal būs vajadzīgas.
- Aizveriet iekārtas durvis.



- Izmēriet atstatumu X starp montāžas rāmi un blakus esošās mēbeles priekšpusē augšmalu.

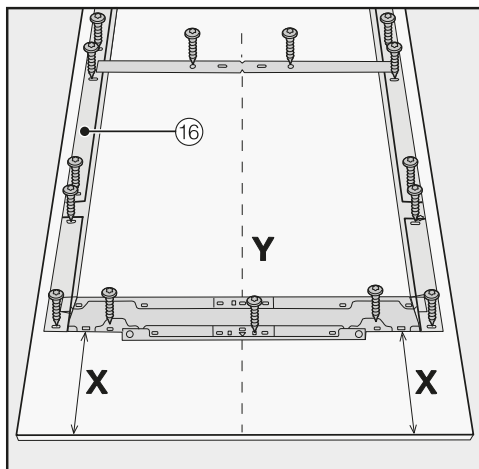


- Noskrūvējiet no bultskrūvēm ⑭ uzgriežņus un apakšējās paplāksnes ⑮ un atlieciet tās malā – tās vēlāk atkal būs vajadzīgas.
- Ceļot uz augšu, noņemiet montāžas rāmi ⑯ no iekārtas durvīm.



- Kasešu priekšpusēm: nostiprinot metāla paneli uz mēbeles priekšpusē, noteikti ņemiet vērā skrūvju garumu.

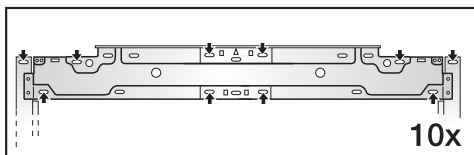
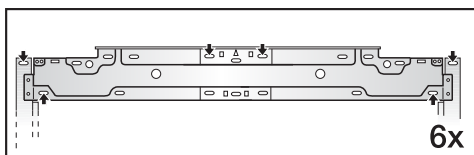
# Uzstādīšana



- Uzstādāmās mēbeļu priekšpusēs ar iekšpusi uz augšu novietojiet uz stingra pamata (lai nepieļautu skrāpējumus, pakļājiet zem tām segu).
- Mēbeles priekšpusēs iekšpusē atzīmējiet atstatumu **X**-3 mm.
- Aprēķiniet un atzīmējiet arī mēbeles priekšpusēs viduspunktu **Y**.
- Novietojiet montāžas rāmi **16** uz mēbeles priekšpusēs atbilstoši veiktajām atzīmēm.
- Izurbiet caurumus.



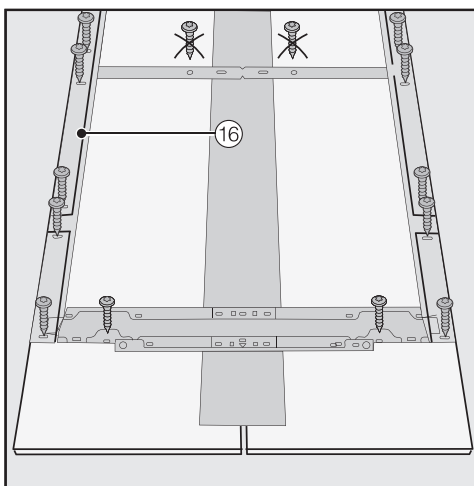
- Pieskrūvējiet montāžas rāmi **16** pie mēbeles priekšpusēs: piestipriniet montāžas rāmi **16** katrā stiprinājuma punktā ar vismaz vienu skrūvi.



- Piestipriniet montāžas rāmi **16** pie mēbeles priekšpusēs augšmalas ar 6 līdz 10 skrūvēm atkarībā no izmēra.

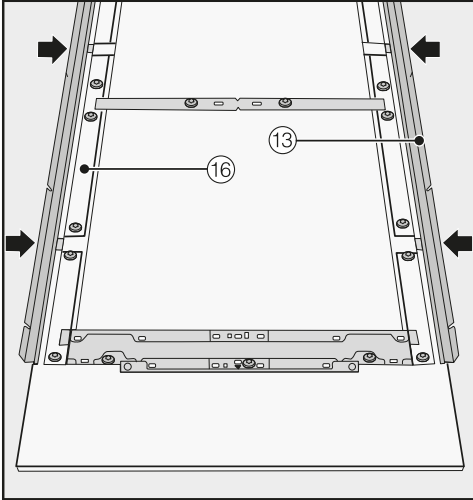
Montāžas rāmī ir daudz urbumu, lai tas būtu piemērots dažādu veidu mēbeļu priekšpusēi.

Nostiprinot montāžas rāmi, skrūves vienmēr skrūvējiet mēbeles priekšpusēs vietās, kur materiālam ir lielākā nestspēja. Turklāt vienmēr izvēlieties skrūves, kuru garums ir mazāks nekā mēbeles priekšpusēs biezums.



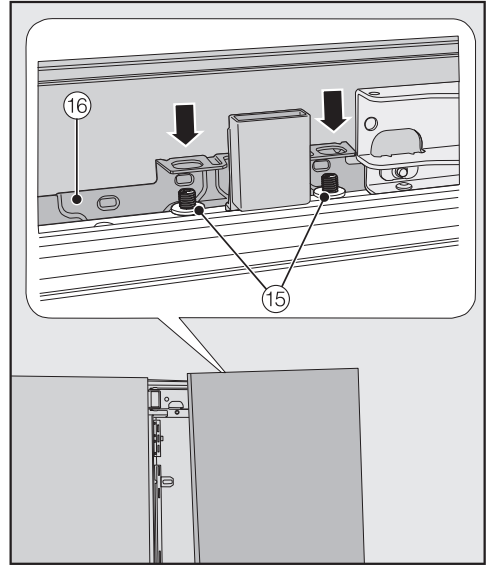
- Kasešu priekšpusēm: piestipriniet montāžas rāmi **16** ar skrūvēm tikai uz ārējā rāmja.

- Vajadzības gadījumā (neattiecas uz virtuvēm bez rokturiem) no iekšpusē pieskrūvējiet pie mēbeļu priekšpusē iekārtas rokturi.



- Tagad līdz atdurei ievietojiet lenķa līstes (13) abās pusēs tām paredzētajās atverēs montāžas rāmī (16).

## Mēbeles priekšpusē nostiprināšana un līmeņošana



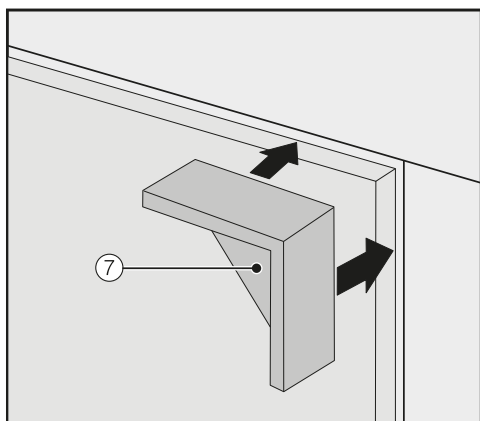
- Atveriet iekārtas durvis un no augšpusē uzāķēji mēbeles priekšpusē ar montāžas rāmī (16) uz bultskrūvēm (15).

## Uzstādīšana

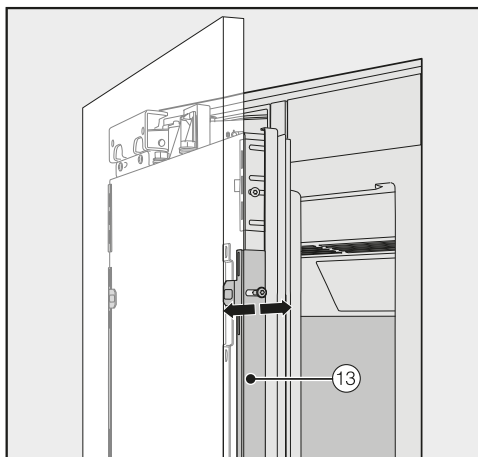
**E**



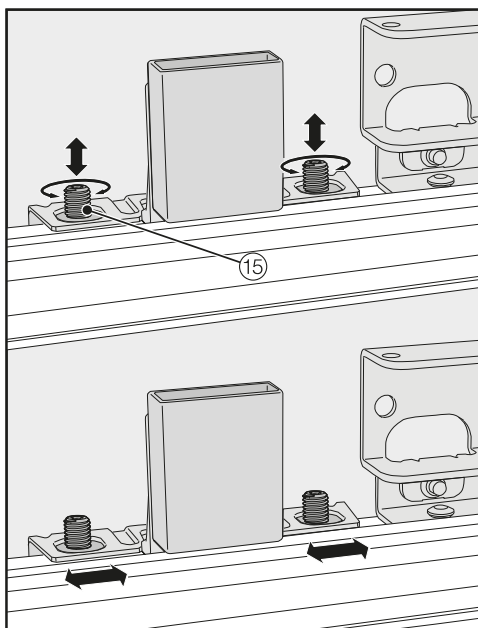
- Abās pusēs iespiediet leņķa līstes (13) baltajā plastmasas rāmī un vispirms tās tikai vaļīgi pieskrūvējiet. Atbilstošās skrūves atrodas plastmasas maišņā, kas ir apzīmēts ar burtu "E".



- Abos mēbeles priekšpusēs augšējās stūros ievietojiet starpliku (7).
- Aizveriet iekārtas durvis un pārbaudiet atstatumu līdz blakus esošo mēbeļu priekšpusēm.



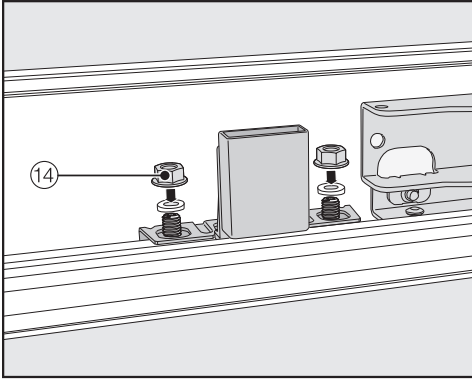
- Izlīdziniet mēbeļu priekšpusē dziļumu, izmantojot padziļinājumus leņķa līstēs (13).



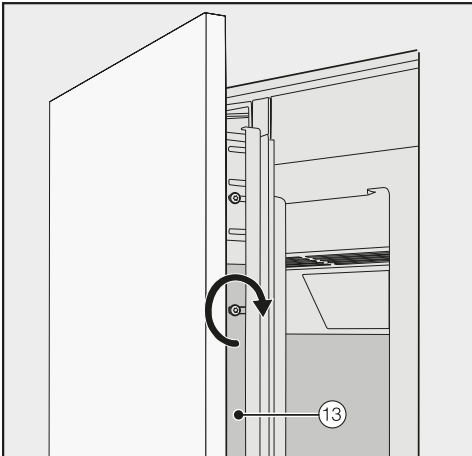
- Mēbeļu priekšpusi augstumā un uz sāniem izlīdziniet ar bultskrūvēm (15).



- Aizveriet iekārtas durvis un pārbaudiet atstatumu līdz blakus esošo mēbeļu priekšpusēm.



- Atkal uzlieciet atpakaļ apakšējās palpāksnes un uzgriežņus (14) un stingri pievelciet uzgriežņus (14). Tādējādi mēbeles priekšpuse tiek fiksēta.



- Tagad stingri pievelciet skrūves leņķa līstēs (13).
- Atveriet iekārtas durvis.
- Noņemiet starpliku (7) no mēbeles priekšpuses.

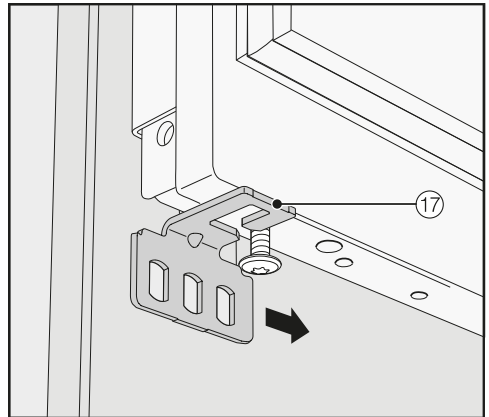
## Stiprinājuma leņķu montāža



Ar stiprinājuma leņķiem mēbeļu priekšpuse tiek papildus apakšā piestiprināta pie iekārtas durvīm.

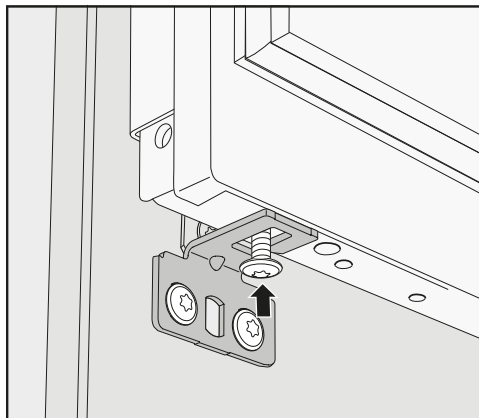
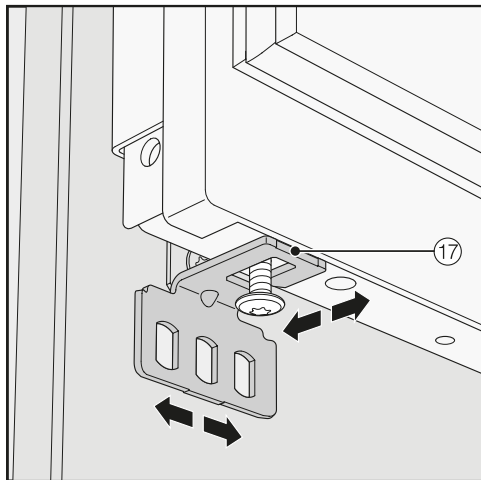
Montējiet stiprinājuma leņķus tikai tad, kad aukstumiekārta (var būt blakus otrai iekārtai) ir iebūvēta un mēbeļu priekšpuse ir izlīdzināta.

- Atveriet iekārtas durvis līdz atdurei.

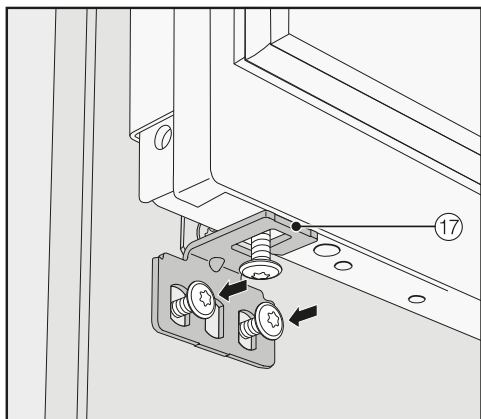


- Uzbīdiet katru stiprinājuma leņķi (17) no sāniem uz skrūves zem iekārtas durvīm.

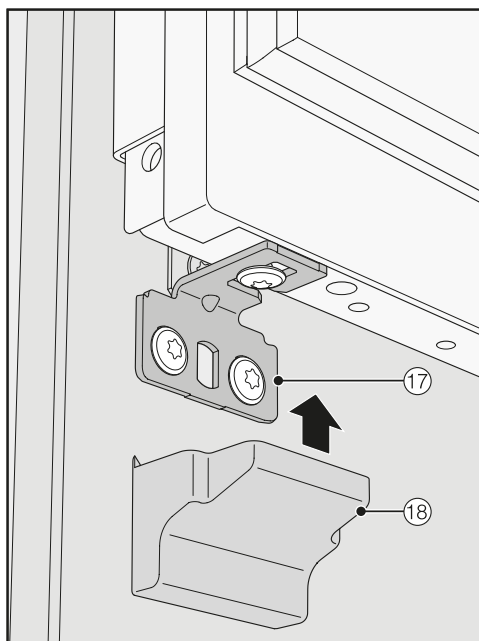
## Uzstādīšana



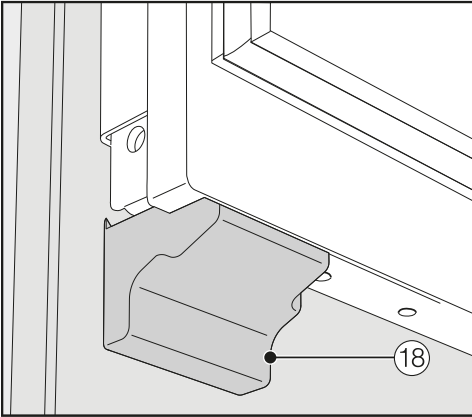
- Ieskrūvējiet skrūvi zem iekārtas durvīm.



- Cieši pieskrūvējiet stiprinājuma leņķi ⑰ pie mēbeles priekšpusēs.

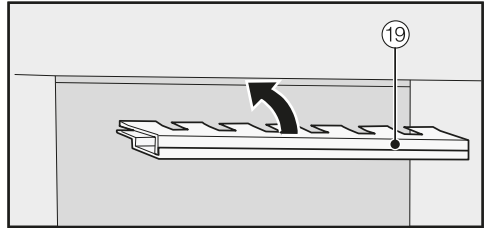


- Uzlieciet pārsegu ⑱ uz stiprinājuma leņķa ⑰.

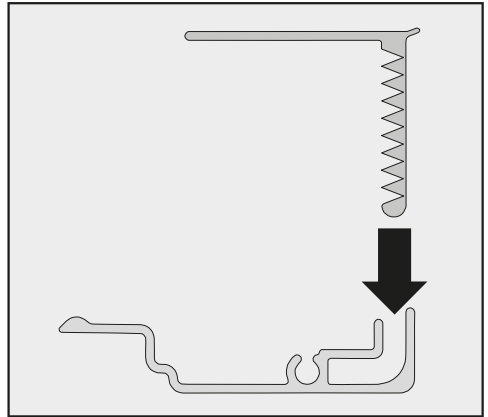


- Nofiksējiet pārsegu ⑱ uz stiprinājuma leņķa, līdz atskan klikšķis.

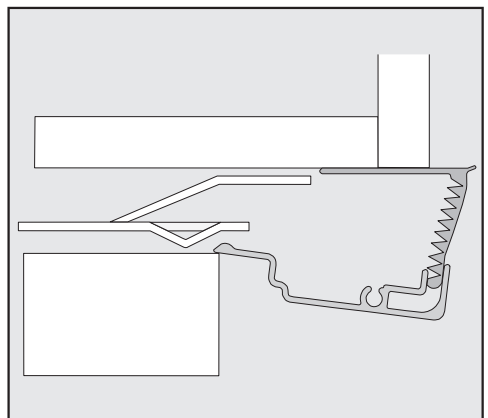
## Pārsegu nostiprināšana



- Pirms pārsegu ⑱ var ievietot spraugā virs aukstumiekārtas, pārsegs ir jāsamontē, kā minēts turpmāk.

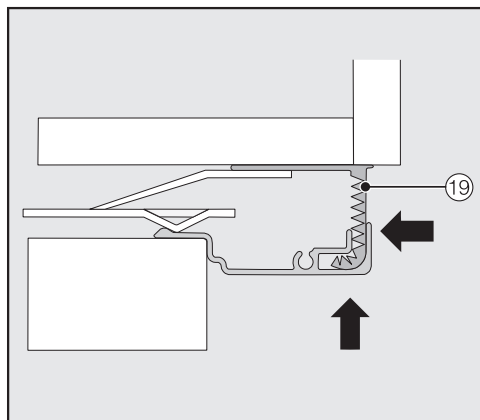


- Ievietojiet abas pārsega daļas vienu otrā.



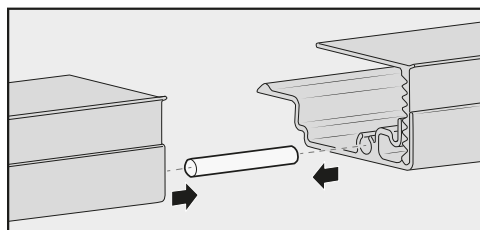
Pārsega sānskats

## Uzstādīšana

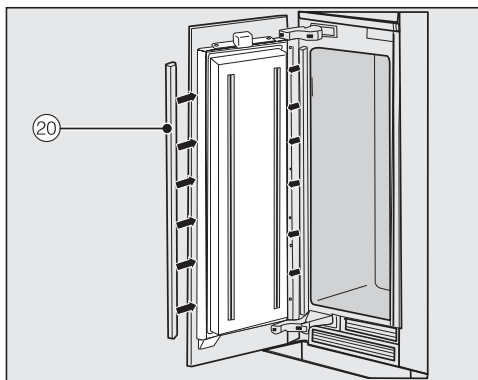


- Samontēto pārsegu ①9 ievietojiet spraugā virs aukstumiekārtas, līdz tas tiek bloķēts. Pie tam bīdiet abas pārsega daļas vienu otrā, cik dziļi vien nepieciešams.

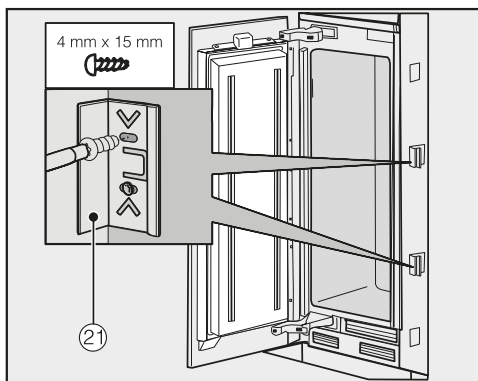
### Pārsega montāža blakus esošām iekārtām



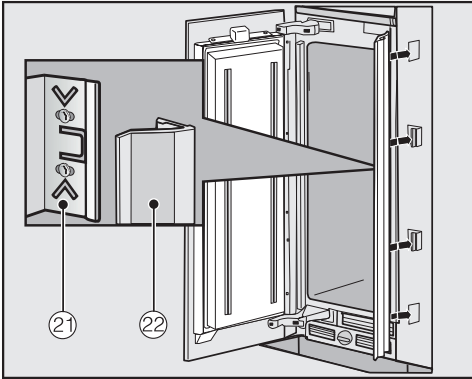
- Līdz pusei iespraudiet pa kreisi stāvošās aukstumiekārtas pārsega atverē tapu (iekļauta uzstādīšanai tieši blakus paredzētajā montāžas komplektā).
- Uzlieciet uz tapas otru pārsegu un spiediet abus pārsegu kopā.
- Ievietojiet abus pārsegu kopā spraugā virs aukstumiekārtas, līdz tie tiek bloķēti.



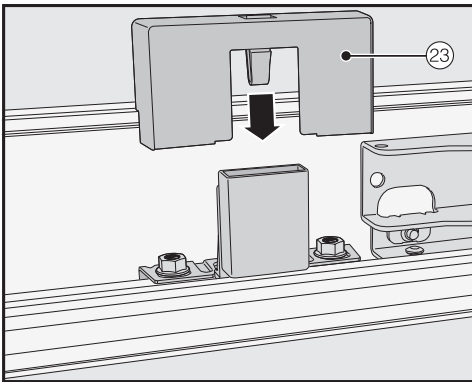
- Piestipriniet abās durvju pusēs plastmasas pārsegu ②0, no apakšas uz augšu stingri iespiežot tos spraugā starp iekārtas durvīm un mēbeles priekšpusi.



- Abās aukstumiekārtas pusēs nostipriniet vismaz 3 skavas ②1 spraugu pārsegim.



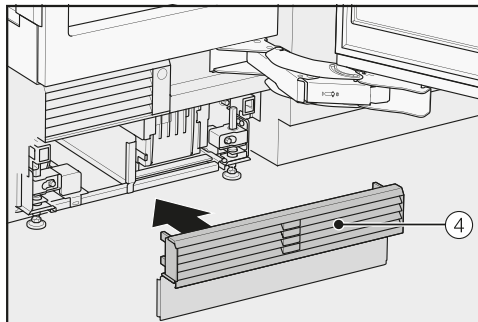
- Tagad abās pusēs uzbīdiet spraugu pārsegu 22 uz skavām 21. Uzstādot iekārtas blakus vienu otrai, šie spraugu pārsegi ir nepieciešami tikai ārmaļās.



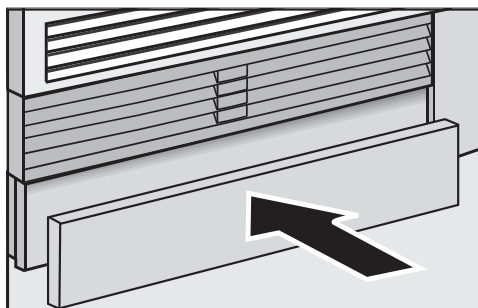
- Uzlieciet pārsegu 23 uz gaismas kontaktslēdža.

# Uzstādīšana

## Pamatnes ventilācijas režģa un pamatnes paneļa nostiprināšana



- Fiksējiet pamatnes ventilācijas režģi ④ iekārtas pamatnes apakšā.



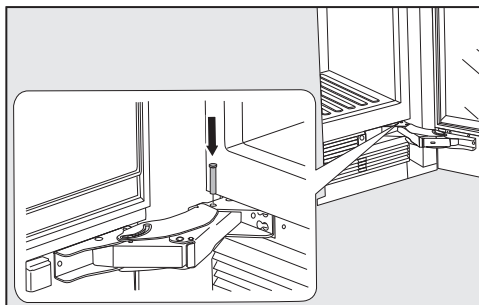
- Vajadzības gadījumā nogrieziet pamatnes paneli nepieciešamajā garumā un augstumā (starp pamatnes apakšējo malu un grīdu).
- Piestipriniet pamatnes paneli pamatnes ventilācijas režģa apakšā.

## Iekārtas durvju atvēršanas leņķa ierobežošana



Rūpnīcā durvju eņģes ir noregulētas tā, lai iekārtas durvis varētu plaši atvērt.

Ja iekārtas durvis, piemēram, atvēršanas laikā var atsisties pret blakus esošo sienu, iekārtas durvju atvēršanas leņķis ir jāsašaurina līdz 90°.



- Atveriet iekārtas durvis.
- No augšas ievietojiet apakšējā durvju eņģē ierobežojošo tapu.

Tagad durvju atvēršanas leņķis ir sašaurināts līdz 90°.

## Elektrotīkla pieslēgums

Aukstumiekārtas pieslēgšanai drīkst izmantot tikai komplektā iekļauto barošanas kabeli (maiņstrāva 50/60 Hz, 220–240 V). Garāku barošanas kabeli var iegādāties klientu apkalpošanas dienestā.

Ir nepieciešami vismaz 10 A drošinātāji.

Pieslēgšanai drīkst izmantot tikai pareizi instalētu kontaktligzdu ar zemējuma pieslēgumu. Pieslēgums elektrotīklam ir jāveic atbilstoši VDE 0100 vadlīnijām.

Lai ārkārtas gadījumā aukstumiekārtu varētu ātri atvienot no strāvas padeves, kontaktdakša nedrīkst atrasties iekārtas aizmugurē un tai ir jābūt viegli pieejamai.

Ja pēc iebūvēšanas kontaktligzda vairs nav aizsniedzama, elektroinstalācijā ir jāiekļauj ierīce, ar kuru visiem poliem var atvienot strāvas padevi. Kā atvienošanas ierīci var izmantot slēdžus, ja atstatums starp to kontaktiem ir vismaz 3 mm. Tie var būt pārtraucējslēdži, drošinātāji un kontaktori (EN 60335).

Aukstumiekārtas elektrotīkla kontaktdakša un barošanas kabelis nedrīkst saskarties ar aukstumiekārtas aizmuguri, jo aukstumiekārtas vibrācijas var sabojāt kontaktdakšu un barošanas kabeli. Tas var izraisīt īsslēgumu.

Arī citas iekārtas nevajadzētu pieslēgt kontaktlīgzdām, kas atrodas aiz šīs aukstumiekārtas.

Pieslēgums ar pagarinātāju nav pieļaujams, jo pagarinātājs nenodrošina nepieciešamo aukstumiekārtas drošību (piemēram, pārkaršanas risks).

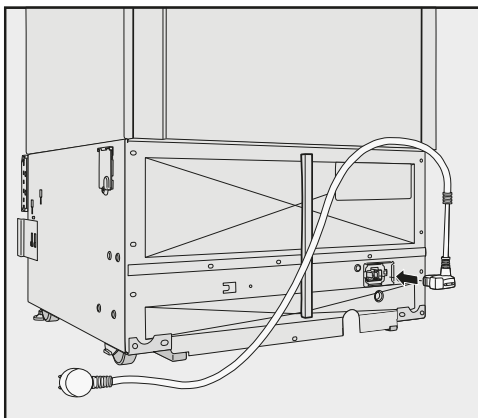
Aukstumiekārtu nedrīkst pievienot autonomiem invertoriem, kas tiek izmantoti autonomās energoapgādes vajadzībām, piemēram, **saules enerģijas aprīkojumam**.

Pretējā gadījumā sprieguma maksimums aukstumiekārtas ieslēgšanas brīdī aktivizēs tās drošības izslēgšanos. Tādējādi var tikt bojāta elektronika. Aukstumiekārtas pievienošanai elektrotīklam nedrīkst izmantot arī tā dēvētās **energoekonomiskās kontaktdakšas**, jo tās mazina elektroenerģijas padevi un aukstumiekārta pārmēriji sasilst.

# Uzstādīšana

---

## Aukstumiekārtas pievienošana



- Iespraudiet iekārtas spraudni aukstumiekārtas aizmugurē.

Pārlicinieties, ka iekārtas spraudnis ir cieši fiksēts.

- Iespraudiet aukstumiekārtas kontaktdakšu kontaktligzdā.

Tagad aukstumiekārta ir pieslēgta elektrotīklam.

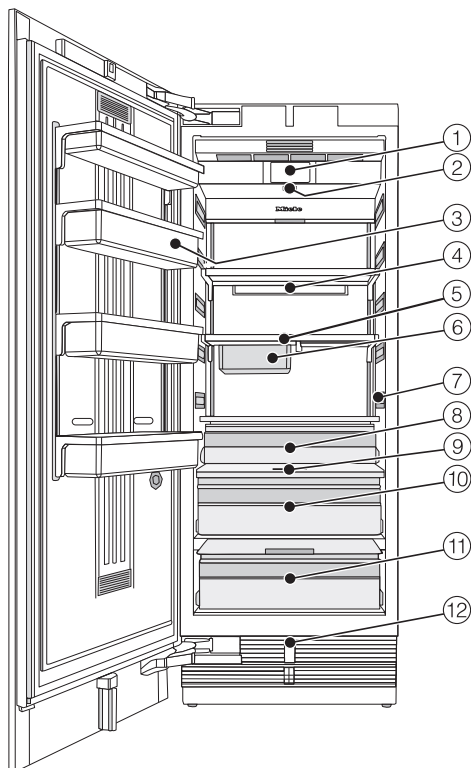


## Enerģijas taupīšana

	<b>Normāls elektroenerģijas patēriņš</b>	<b>Paaugstināts elektroenerģijas patēriņš</b>
<b>Uzstādīšana / apkope</b>	Vēdināmās telpās.	Noslēgtās, nevēdināmās telpās.
	No tiešiem saules stariem pasargātā vietā.	Tiešos saules staros.
	Nostāk no siltuma avota (radiatora, plīts).	Blakus siltuma avotam (radiatoram, plītij).
	Telpā ar vispiemērotāko gaisa temperatūru ap 20 °C.	Telpā ar augstu temperatūru, sākot no 25 °C.
	Gaisa pievades un izvades atveres nav aizsegtas un regulāri tiek atbrīvotas no putekļiem.	Gaisa pievades un izvades atveres ir aizsegtas vai pietējušas.
<b>Temperatūras iestatījumi</b>	Dzesēšanas kamerā: no 4 līdz 5 °C	Jo zemāka iestatītā temperatūra, jo augstāks elektroenerģijas patēriņš!
	Sausais nodalījums "MasterFresh" zonā apmēram 0 °C.	

## Enerģijas taupīšana

	<b>Normāls elektroenerģijas patēriņš</b>	<b>Paaugstināts elektroenerģijas patēriņš</b>
<b>Lietošana</b>	Atvilktņu, plauktu un paliktņu izkārtojums tāds pats kā iekārtas piegādes brīdī.	
	Atveriet iekārtas durvis tikai tik bieži un uz tik ilgu laiku, cik nepieciešams. Ievietojiet rūpīgi sašķīrotus pārtikas produktus.	Bieža durvju atvēršana un ilgā turēšana vaļā rada aukstuma zudumus un silta gaisa ieplūšanu. Lai iekārtā uzturētu vēlamo temperatūru, kompresora darbības laiks paildzinās.
	Iepērkoties ņemiet līdzi aukstumsomu un nekavējoties ievietojiet produktus aukstumiekārtā. Izņemtos produktus iespējami ātri ievietojiet atpakaļ, pirms tie pārmērīgi sasilst. Siltus ēdienus un dzērienus pirms ievietošanas aukstumiekārtā atdzesējiet.	Silti ēdieni un līdz ārējās vides temperatūrai sasīlušī pārtikas produkti rada aukstumiekārtā siltumu. Lai iekārtā uzturētu vēlamo temperatūru, kompresora darbības laiks paildzinās.
	Ievietojiet iekārtā rūpīgi iepakotus vai rūpīgi nosegtus produktus.	Šķidrumu iztvaikošana un kondensēšanās dzesēšanas zonā mazina dzesēšanas efektivitāti.
	Saldētus produktus atkausēšanai ievietojiet dzesēšanas zonā.	
	Nepārpildiet plauktus, lai iekārtā varētu cirkulēt gaiss.	Samazināta gaisa cirkulācija izraisa aukstuma zudumus.



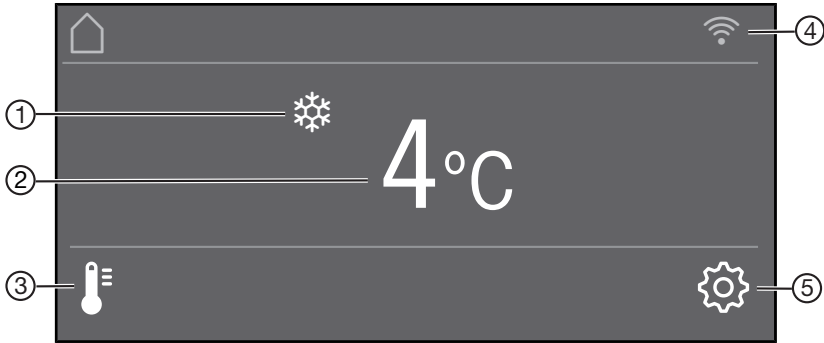
- ① Displejs
- ② Ieslēgšanas / izslēgšanas slēdzis
- ③ Novietnes iekārtas durvīs
- ④ “Active AirClean” filtra turētājs
- ⑤ Plaukti
- ⑥ Piekaramā atvilktnē nelielu pārtikas produktu uzglabāšanai
- ⑦ Iekšējais apgaismojums
- ⑧ Augļu un dārzeņu atvilktnē
- ⑨ Mitruma regulators
- ⑩ Mitrais nodalījums ar mitruma līmeņa iestatīšanu augļiem un dārzeņiem
- ⑪ Sausais nodalījums ar temperatūras regulēšanu pārtikas produktiem, kas ātri bojājas
- ⑫ Automātiska durvju atvēršana (“Push2open” / “Pull2open”)

## Iekārtas apraksts

---

Sausais nodalījums "MasterFresh" zonā atbilst prasībām, ko standarts EN ISO 15502 noteic nodalījumiem glabāšanai aukstumā.

## Galvenais ekrāns




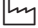


- ① Intensīvās dzesēšanas norāde  
(redzama tikai tad, ja ir ieslēgta intensīvās dzesēšanas funkcija)
- ② Temperatūras rādījums (iestatītā temperatūra)
- ③ Skārienaustiņš 🌡️  
temperatūras iestatīšanai
- ④ “Miele@home” savienojuma statusa rādījums  
(redzams tikai tad, ja ir ierīkota “Miele@home” sistēma)
- ⑤ Skārienaustiņš ⚙️  
dažādu funkciju izvēlei iestatījumu režīmā

# Iekārtas apraksts


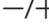

## Iestatījumu režīms

Iestatījumu režīmā var izvēlēties šādas funkcijas un daļēji arī mainīt to iestatījumus:

Simbols		Funkcija
	“Sprache”	iestatīt
	“Display-Helligkeit”	iestatīt (tumsāku līdz gaišākam)
	“Farbschema”	iestatīt (tumsu vai gaišu)
	“Signaltöne”	iestatīt skaņas stiprumu vai “Signaltöne” izslēgt pavisam (piemēram, durvju trauksmei)
	“Tastenton”	iestatīt skaņas stiprumu vai “Tastenton” izslēgt pavisam
°F/ °C	“Temperatureinheit”	iestatīt (grādus pēc Fārenheita vai Celsija )
	“Tastensperre”	ieslēgt vai izslēgt (skatiet nodaļu “Citu iestatījumu veikšana”)
	“MasterFresh”	temperatūras regulēšana sausajā nodalījumā (skatīt nodaļu “Citi iestatījumi”)
	“Eco Modus”	ieslēgt vai izslēgt (skatiet nodaļu “Citu iestatījumu veikšana”)
	“Selbsttest”	sistēma tiek restartēta un tiek pārbaudītas kļūdas vai bojājumi (skatiet nodaļu “Citu iestatījumu veikšana”)
	“Türassistent”	(“Push2open” vai “Pull2open”) ieslēgt vai izslēgt (skatiet nodaļu “Citu iestatījumu veikšana”)
	“Miele@home”	ierīkot, deaktivēt vai pieprasīt WLAN bezvadu lokālā tīkla savienojuma statusu (skatiet nodaļu “Citu iestatījumu veikšana”)

	“Messeschaltung”	izslēgt * (redzams tikai tad, ja ir ieslēgts “Messeschaltung”, skatiet nodaļu “Citu iestatījumu veikšana”)
	“Werkeinstellungen”	atiestatīt iestatījumus uz rūpnīcas iestatījumiem (skatiet nodaļu “Citu iestatījumu veikšana”)
	“Sabbat Modus”	ieslēgt vai izslēgt (skatiet nodaļu “Citu iestatījumu veikšana”)
	“Active AirClean Filter Anzeige”	ieslēgt, izslēgt vai atiestatīt (skatiet nodaļu “Citu iestatījumu veikšana”)

## Simboli iestatījumu režīmā

	ritināšana iestatījumu režīmā vai iestatījuma izvēle
	iestatījuma maiņa (piemēram, displeja spožumam)
“OK”	iestatījuma apstiprināšana
	izvēlnes līmeņa aizvēršana

# Piederumi

---

## Pievienotie piederumi

### Iekārtas spraudnis

#### “Active AirClean” filtrs

“Active AirClean” filtri neitralizē nepatīkamos aromātus aukstuma zonā un aizsargā pārtikas produktus no iespējamās piesūkšanās ar šiem aromātiem.

Ievietojiet piegādes komplektā iekļautos “Active AirClean” filtrus, kā aprakstīts nodaļas “Tīrīšana un kopšana” sadaļā ““Active AirClean” filtra nomaiņa”.

“Active AirClean” filtrus ir ieteicams mainīt ik pa 6 mēnešiem.

## Papildus pasūtāmie piederumi

“Miele” sortimentā ir pieejami daudzi aukstumiekārtai piemēroti noderīgi piederumi, kā arī tīrīšanas un kopšanas līdzekļi.

### Universāla mikrošķiedras drāna

Mikrošķiedras drāna noder pirkstu nospiedumu un nelielu netīrumu notīrīšanai no nerūsējošā tērauda virsmām, iekārtu paneliem, logiem, mēbelēm, automobiļu stikliem utt.

### “Active AirClean” filtrs

Aprakstu skatiet sadaļā “Piegādes komplektā iekļautie piederumi”.

### “ActiveAir Clean” filtrs ar turētāju

“Active AirClean” filtri neitralizē nepatīkamos aromātus aukstuma zonā un aizsargā pārtikas produktus no iespējamās piesūkšanās ar šiem aromātiem.

Stiprinājumu “ActiveAir Clean” filtram pēc vajadzības var nostiprināt zem jebkuras aukstuma zonas novietnes.

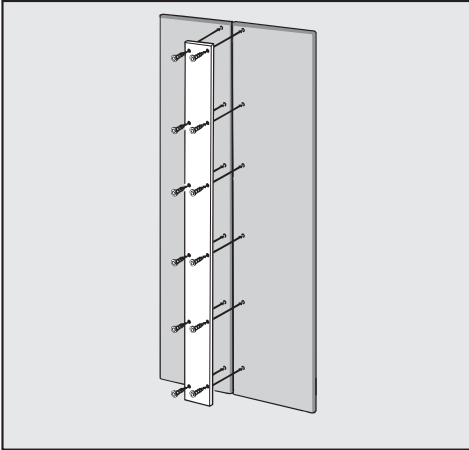
### Nerūsējošā tērauda priekšējā apdare

Nerūsējošā tērauda priekšējie paneli nodrošina augstvērtīgu aukstumiekārtas ārējo izskatu.

Tos papildina rokturi un pamatnes paneli, kas atgādina nerūsējošo tēraudu.



## Metāla panelis kasešu priekšpusēm



Ja vēlaties vienas mēbeļu priekšpuses vietā uzstādīt divas priekšpuses, tās savā starpā ir jāsavieno ar metāla paneli.

## Uzstādīšanai tieši blakus paredzētais montāžas komplekts

Lai iebūvētu divas vai vairākas aukstumiekārtas blakus vienu otrai, iespējams, būs vajadzīgs uzstādīšanai tieši blakus paredzētais montāžas komplekts (skatiet nodaļas “Uzstādīšana” sadaļu “Uzstādīšana blakus citai iekārtai”).

## Enģu kabatiņa

Ja plānojat veikt aukstumiekārtai durvju vēršanas puses maiņu, ir jāpārbūvē augšējais cokola ventilācijas režģis. Pārbūves veikšanai ir nepieciešama enģu kabatiņa.

Durvju atvēršanās virziena maiņu veic tikai klientu apkalpošanas dienests.

Papildus pasūtāmos piederumus varat pasūtīt “Miele” internetveikalā. Šos izstrādājumus varat iegādāties arī “Miele” Klientu apkalpošanas dienestā (skatiet šīs instrukcijas beigās) un pie “Miele” pilnvarotā izplatītāja.

# Eksploatācijas uzsākšana

## Pirms pirmās lietošanas reizes

Pēc transportēšanas ļaujiet aukstumiekārtai apmēram 1 stundu pastāvēt, pirms sākat tās pieslēgšanu.

Tā jūs nepieļausiet iespējamās aukstumiekārtas funkcionālos traucējumus.

## Iepakojuma materiāli

- Izņemiet visus iepakojuma materiālus no iekārtas iekšpuses.

**Pirms** aukstumiekārtas ieslēgšanas noteikti noņemiet visus iesaiņojuma materiālus, tostarp lipīgo plēvi. No aukstām virsmām lipīgo plēvi var noņemt tikai ar grūtībām.

## Tīrīšana

Lūdzu, ievērojiet atbilstošos norādījumus nodaļā “Tīrīšana un kopšana”.

- Notīriet iekārtas iekšējās virsmas un piederumus.

## Pareizās durvju atvēršanas sistēmas (“Push2open” / “Pull2open”) izvēle

Durvju atvēršanas sistēma palīdz atvērt iekārtas durvis.

Varat izvēlēties vienu no divām durvju atvēršanas sistēmām “Push2open” un “Pull2open” (skatiet nodaļas “Citu iestatījumu veikšana” sadaļu ““Tūrassistent” ieslēgšana”).

Rūpnīcā ir iestatīta durvju atvēršanas sistēma “Push2open”.

- Izvēlieties durvju atvēršanas sistēmu “Pull2open”, ja aukstumiekārtas mēbeļu priekšpusē ir rokturis.
- Izvēlieties durvju atvēršanas sistēmu “Push2open”, ja aukstumiekārtas mēbeļu priekšpusē ir bez roktura.

## “Active AirClean” filtru ievietošana

Aukstumiekārta ir aprīkota ar 2 “Active AirClean” filtriem, kas neitralizē nepatīkamas smaržas aukstuma zonā.

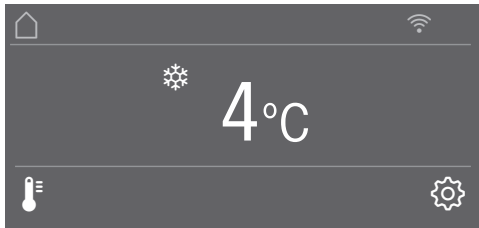
- Ievietojiet piegādes komplektā iekļautos “Active AirClean” filtrus, kā aprakstīts nodaļas “Tīrīšana un kopšana” sadaļā ““Active AirClean” filtru maiņa”.

## Aukstumiekārtas apkalpošana

Skārienekrānu var saskrāpēt ar smailiem vai asiem priekšmetiem, piemēram, ar zīmuli.


Pieskarieties skārienekrānam tikai ar pirkstiem.


Ja pirksti ir auksti, skārienekrāns var nereaģēt.




Skārientaustiņus, kas atrodas zem temperatūras rādījuma, var tieši **izvēlēties** ar pieskārienu, simboli un teksti temperatūras rādījuma zonā vai virs tās tiek tikai **parādīti**.


## Iestatījumu režīms

Iestatījumu režīmā  var izvēlēties dažādas aukstumiekārtas funkcijas un daļēji mainīt to iestatījumus (skatiet nodaļu “Citu iestatījumu veikšana”).

- Pieskarieties skārientaustiņam , lai nokļūtu iestatījumu režīmā.
- Ar skārientaustiņiem < un > atlasiet funkciju, kurai vēlaties veikt iestatījumus.
- Apstipriniet savu izvēli ar “OK”.
- Pēc tam mainiet iestatījumus pēc izvēles vai nu ar skārientaustiņiem < un >, vai ar skārientaustiņiem + un -.
- Apstipriniet savu izvēli ar “OK”.

**Krāsains** iestatījuma fons vienmēr apzīmē **izvēlēto** iestatījumu, ko var apstiprināt tieši ar “OK”.

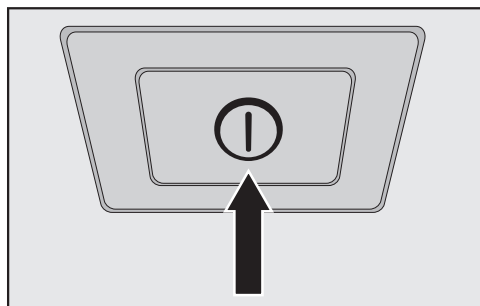
- Pieskarieties skārientaustiņam , ja gribat atgriezties iepriekšējā izvēlnes līmenī vai pārtraukt procesu.

Katru pieskārienu ekrānam apstiprina taustiņa skaņas signāls. Šo taustiņu skaņas signālu var izslēgt iestatījumu režīmā .

# Ekspluatācijas uzsākšana

## Ekspluatācijas uzsākšanas norise

- Atveriet iekārtas durvis.



- Ieslēdziet aukstumiekārtu, nospiežot ieslēgšanas / izslēgšanas slēdzi.

Ieslēgšanas / izslēgšanas slēdzis atrodas zem displeja.

Aukstumiekārta sāk dzesēšanu, un, atverot iekārtas durvis, iedegas iekšējais apgaismojums.

Aukstumiekārtas displejā tiek parādīts "Miele".


- Pirmo reizi ieslēdzot aukstumiekārtu, tiks parādīts pieprasījums veikt šādus iestatījumus:

- iestatīt "Sprache"  
(ja kļūdas dēļ esat izvēlējušies nepareizu "Sprache", atgriezieties iestatījumu režīmā  un ņemiet vērā simbolu , lai iestatītu valsts valodu);
- iestatīt "Temperatureinheit"  
"°C" (Celsija grādi) vai "°F" (Fārenheita grādi);
- ierīkot "Miele@home".

- Atlasiet "weiter", ja vēlaties tūlīt ierīkot "Miele@home" (ievērojiet nodaļas "Citu iestatījumu veikšana" sadaļā "Miele@home" sniegtos norādījumus).

- Atlasiet "Überspringen", ja vēlaties "Miele@home" ierīkot vēlāk.

- Ar skārienaustiņiem < un > atlasiet pareizo iestatījumu un apstipriniet savu izvēli ar "OK".

- Pieskarieties skārienaustiņam , ja gribat atgriezties iepriekšējā izvēlnes līmenī.

Displejā tiek parādīts paziņojums

"Erstinbetriebnahme erfolgreich abgeschlossen".

- Apstipriniet ekspluatācijas uzsākšanu ar "OK".

Displejā tiek parādīts galvenais ekrāns (skatiet nodaļas "Iekārtas apraksts" sadaļu "Galvenais ekrāns").

Ekspluatācijas uzsākšanu nevar pārtraukt. To var pārtraukt tikai aukstumiekārtas izslēgšana, pēc atkārtotas aukstumiekārtas ieslēgšanas ekspluatācijas uzsākšana ir jāturpina.

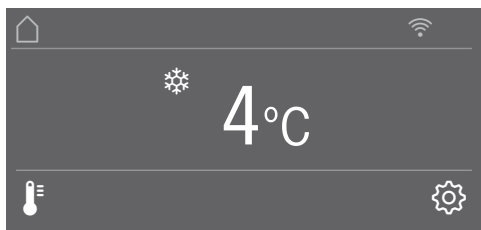
# Aukstumiekārtas ieslēgšana un izslēgšana

## Aukstumiekārtas ieslēgšana

- Atveriet iekārtas durvis.
- Ieslēdziet aukstumiekārtu, nospiežot ieslēgšanas / izslēgšanas slēdzi.

Aukstumiekārta sāk dzesēšanu un, atverot iekārtas durvis, iedegas iekšējais apgaismojums.

Aukstumiekārtas displejā tiek parādīts "Miele", pēc tam galvenais ekrāns:



Lai nodrošinātu pietiekami zemu temperatūru, pirms pirmās produktu ievietošanas reizes aukstumiekārtai ir jāļauj dažas stundas darboties.

## Aukstumiekārtas izslēgšana

- Izslēdziet aukstumiekārtu, nospiežot ieslēgšanas / izslēgšanas slēdzi.

Dzesēšana un iekšējais apgaismojums ir izslēgti.

Lūdzu, ņemiet vērā! Izslēdzot aukstumiekārtu ar ieslēgšanas / izslēgšanas slēdzi, tā netiek atvienota no elektrotīkla.

## Ilgstošas prombūtnes gadījumā


Ja aukstumiekārtu nelietosiet ilgāku laiku, rīkojieties, kā minēts turpmāk.


- Izslēdziet aukstumiekārtu.
- Atvienojiet kontaktdakšu vai izslēdziet ēkas elektroinstalācijas drošinātājus.
- Iztīriet aukstumiekārtu.
- Atstājiet aukstumiekārtas durvis atvērtas, lai nodrošinātu pietiekamu gaisa cirkulāciju un nepieļautu nevēlamu aromātu veidošanos.


Ja aukstumiekārta pirms ilgstoša nelietošanas perioda tiek izslēgta, taču netiek iztīrīta un tās durvis paliek aizvērtas, iekārtā var veidoties pelējums.

Noteikti iztīriet aukstumiekārtu.


## Citu iestatījumu veikšana


Iestatījumu režīmā  var izvēlēties dažādas aukstumiekārtas funkcijas, daļēji mainīt to iestatījumus un tādējādi pielāgot aukstumiekārtu jūsu vajadzībām.

Turpinājumā ir aprakstītas tikai tās iestatījumu režīma  funkcijas, kam ir nepieciešami papildu paskaidrojumi.

Kamēr atrodaties iestatījumu režīmā , durvju brīdinājuma signāls un citi brīdinājuma ziņojumi automātiski tiek apturēti.

### “Tastensperre” / ieslēgšana vai izslēgšana

Ieslēgtā “Tastensperre” aizsargā aukstumiekārtu pret nevēlamu temperatūras iestatīšanu vai nevēlamām izmaiņām iestatījumu režīmā .

- Iestatījumu režīmā  ar skārientaustiņiem < un > atlasiet “Tastensperre” un apstipriniet savu izvēli ar “OK”.
- Ar skārientaustiņiem < un > slēdziet taustiņu bloķēšanu “ein” vai “aus” un apstipriniet savu izvēli ar “OK”.
- Aizveriet iekārtas durvis, jo tikai tad tiek aktivēta taustiņu bloķēšana.



Ieslēgta taustiņu bloķēšanas funkcija displejā netiek parādīta.

Ja taustiņu bloķēšana ir ieslēgta un izvēlaties skārientaustiņu, displejā tiek parādīts paziņojums “Zum Entriegeln OK-Taste 6 Sekunden gedrückt halten”.

- Izpildiet displejā redzamo norādījumu.

Displejs uz īsu laiku tiek atbloķēts un varat veikt vēlamo iestatījumu. Aizverot iekārtas durvis, atkal tiek ieslēgta taustiņu bloķēšana.

### Temperatūras iestatīšana “MasterFresh” zonas sausajā nodalījumā

- Izvēlieties iestatījumu režīmu , ar skārientaustiņiem < un > atlasiet “MasterFresh” un apstipriniet savu izvēli ar “OK”.
- Ar skārientaustiņiem – un + izvēlieties piemērotu temperatūru un apstipriniet savu izvēli ar “OK”.
- Pieskarieties skārientaustiņam , ja vēlaties pārtraukt procesu.


Segmentu joslā ir redzami 5 segmenti, temperatūra tiek regulēta ar apm. 1 °C soli.


Temperatūras rūpnīcas iestatījums sausajā nodalījumā ir 0 °C.

### “Eco Modus” ieslēgšana vai izslēgšana


Režīms “Eco Modus” ir ieteicams, ja, piemēram, atvaļinājuma laikā nevēlaties aukstumiekārtu izslēgt pilnībā vai nav nepieciešama liela dzesēšanas jauda. Enerģijas patēriņš “Eco Modus” režīmā ir zemāks nekā parastā režīmā.

Aukstuma zonā šajā laikā tiek noregulēta 6 °C temperatūra, temperatūra “MasterFresh” zonas sausajā nodaļiņumā – līdz apmēram 1 °C.

Ja ir ieslēgta intensīvās dzesēšanas funkcija , tā automātiski tiek pārslēgta uz “Eco Modus”.

- Iestatījumu režīmā  ar skārientaustiņiem < un > atlasiet “Eco Modus” un apstipriniet savu izvēli ar “OK”.
- Slēdziet “Eco Modus” ar skārientaustiņiem < un > “ein” vai “aus” un apstipriniet savu izvēli ar “OK”.

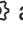

Ieslēgtu “Eco Modus” režīmu displejā parāda tikai izmainītā temperatūra.

**Ieteikums:** Funkciju “Eco Modus” var arī izslēgt, tieši iestatot temperatūru  (skatiet nodaļas “Pareizā temperatūra” sadaļu “Temperatūras iestatīšana”).

Pārtikas produktu ilgtermiņa uzglabāšana 6 °C temperatūrā var ietekmēt pārtikas produktu noturību un kvalitāti.

### “Selbsttest” veikšana


Veiciet “Selbsttest”, ja jums liekas, ka aukstumiekārta nefunkcionē nevainojami un ir jāpārbauda iespējamo bojājumu esamība.

- Iestatījumu režīmā  ar skārientaustiņiem < un > atlasiet “Selbsttest” un apstipriniet savu izvēli ar “OK”.
- Pieskarieties skārientaustiņam , ja vēlaties procesu pārtraukt.

Sākas “Selbsttest” un tiek pārbaudīta iespējamo kļūdu un bojājumu esamība aukstumiekārtā.

- Ja pašnovērtējums nav uzrādījis nekādas kļūdas vai bojājumus, displejā tiek parādīts ziņojums “System Neustart”.
- Ja pašnovērtējumā tika noteiktas kļūdas vai bojājumi, tie pēc tam tiks parādīti displejā kļūdu paziņojumos.

Papildus atskan brīdinājuma signāls.

- Ja brīdinājuma signāls traucē, varat izslēgt to priekšlaicīgi, pieskaroties skārientaustiņam .
- Pierakstiet parādīto(-s) kļūdu paziņojumu(-s).
- Sazinieties ar klientu apkalpošanas dienestu un informējiet to par parādīto(-ajiem) kļūdām(-u) paziņojumu(-iem).
- Apstipriniet ziņojumu ar “OK”.

Displejā tiek parādīts paziņojums “System Neustart”.

Aukstumiekārta uz īsu laiku pati izslēdzas un atkal ieslēdzas.

## Citu iestatījumu veikšana

---

Displejā tiek parādīts paziņojums "Selbsttest abgeschlossen".

- Apstipriniet ziņojumu ar "OK".

Displejā atkal tiek parādīts galvenais ekrāns.


### "Türassistent" ieslēgšana

Varat izvēlēties no abām durvju atvēršanas sistēmām "Push2open" un "Pull2open".

Rūpnīcā ir iestatīta durvju atvēršanas sistēma "Push2open".

Durvju atvēršanas sistēma "Push2open" ir piemērota mēbeļu priekšpusēm bez roktura. Iekārtas durvis atveras pašas, tiklīdz tās nedaudz piespiežat.

Durvju atvēršanas sistēma "Pull2open" ir piemērota mēbeļu priekšpusēm ar rokturiem. Iekārtas durvis atveras viegli un ar nelielu spēka patēriņu.


 Priekšlaicīga iekārtas durvju aizvēršana var radīt bojājumus.

Ja durvju atvēršanas sistēma ir ieslēgta, atkārtota priekšlaicīga iekārtas durvju aizvēršana var izraisīt bojājumus un ietekmēt funkcionalitāti.

Kamēr automātiskā durvju atvēršana ir ieslēgta, nepieturiet vai neaizveriet iekārtas durvis. Ja tomēr esat aizvēruši iekārtas durvis, atstājiet tās aizvērtas 5 minūtes. Automātiskā durvju atvēršana atsāk darbību no jauna.





## “Push2open” ieslēgšana

- Iestatījumu režīmā  ar skārienaustiņiem < un > atlasiet “Türassistent” un apstipriniet savu izvēli ar “OK”.
- Ar skārienaustiņiem < un > atlasiet “Modus” un apstipriniet savu izvēli ar “OK”.
- Ar skārienaustiņiem < un > atlasiet “Push2open” un apstipriniet savu izvēli ar “OK”.
- Lai atgrieztos iepriekšējā izvēlnes līmenī, pieskarieties skārienaustiņam ↵.



## – Intensitātes iestatīšana

Papildus var iestatīt funkcijas “Push2open” intensitāti. Jo zemāka ir iestatītā intensitāte, jo mazāks spēks būs vajadzīgs iekārtas durvju spiešanai.

- Iestatījumu režīmā  ar skārienaustiņiem < un > atlasiet “Türassistent” un apstipriniet savu izvēli ar “OK”.
- Iestatījumu režīmā  ar skārienaustiņiem < un > atlasiet “Intensität” un apstipriniet savu izvēli ar “OK”.
- Ar skārienaustiņiem < un > atlasiet piemēroto intensitāti (“niedrig”, “mittel”, “hoch”) un apstipriniet savu izvēli ar “OK”.


## – “AutoClose” ilguma iestatīšana

Papildus var iestatīt laiku, cik ilgi iekārtas durvīm ir jāpaliek atvērtām, pirms tās automātiski aizveras.

- Iestatījumu režīmā  ar skārienaustiņiem < un > atlasiet “Türassistent” un apstipriniet savu izvēli ar “OK”.
- Iestatījumu režīmā  ar skārienaustiņiem < un > atlasiet “AutoClose” un apstipriniet savu izvēli ar “OK”.
- Ar skārienaustiņiem + un – atlasiet piemēroto ilgumu (5–30 sekundes) un apstipriniet savu izvēli ar “OK”.

Aizsardzība pret nejašu atvēršanu: ja neatverat durvis plašāk, tās atkal automātiski aizveras pēc jūsu noteiktā laika.

## “Pull2open” ieslēgšana



- Iestatījumu režīmā  ar skārienaustiņiem < un > atlasiet “Türassistent” un apstipriniet savu izvēli ar “OK”.
- Ar skārienaustiņiem < un > atlasiet “Modus” un apstipriniet savu izvēli ar “OK”.
- Ar skārienaustiņiem < un > atlasiet “Pull2open” un apstipriniet savu izvēli ar “OK”.
- Lai atgrieztos iepriekšējā izvēlnes līmenī, pieskarieties skārienaustiņam ↵.

## Citu iestatījumu veikšana



---

### – Intensitātes iestatīšana

Papildus var iestatīt funkcijas “Pull2open” intensitāti. Jo zemāka ir iestatītā intensitāte, jo mazāks spēks būs vajadzīgs iekārtas durvju pavilkšanai.

- Iestatījumu režīmā  ar skārienaustiņiem < un > atlasiet “Türassistent” un apstipriniet savu izvēli ar “OK”.
- Iestatījumu režīmā  ar skārienaustiņiem < un > atlasiet “Intensität” un apstipriniet savu izvēli ar “OK”.
- Ar skārienaustiņiem < un > atlasiet piemēroto intensitāti (“niedrig”, “mittel”, “hoch”) un apstipriniet savu izvēli ar “OK”.

### “Türassistent” izslēgšana

- Iestatījumu režīmā  ar skārienaustiņiem < un > atlasiet “Türassistent” un apstipriniet savu izvēli ar “OK”.
- Ar skārienaustiņiem < un > atlasiet “Modus” un apstipriniet savu izvēli ar “OK”.
- Ar skārienaustiņiem < un > atlasiet “aus” un apstipriniet savu izvēli ar “OK”.
- Lai atgrieztos iepriekšējā izvēlnes līmenī, pieskarieties skārienaustiņam .

### “Miele@home” ierīkošana

Aukstumiekārta ir aprīkota ar integrētu WLAN bezvadu lokālā tīkla moduli.

Rūpnīcas iestatījumos tīkla savienojums ir izslēgts.

Lai to izmantotu, ir nepieciešams:

- WLAN bezvadu lokālais tīkls;
- “Miele@mobile” lietotne;
- “Miele” lietotāja konts. Lietotāja kontu var izveidot, izmantojot “Miele@mobile” lietotni.

“Miele@mobile” lietotne sniegs norādījumus, kā izveidot savienojumu starp aukstumiekārtu un mājas WLAN bezvadu lokālo tīklu.

Pēc aukstumiekārtas integrēšanas savā WLAN bezvadu lokālajā tīklā, izmantojot lietotni, var veikt, piemēram, šādas darbības:

- iegūt informāciju par savas aukstumiekārtas darba stāvokli;
- mainīt savas aukstumiekārtas iestatījumus.

Integrējot aukstumiekārtu WLAN bezvadu lokālajā tīklā, paaugstinās elektroenerģijas patēriņš, pat ja aukstumiekārta ir izslēgta.

Pārliecinieties, ka jūsu aukstumiekārtas uzstādīšanas vietā ir pieejams pietiekami spēcīgs WLAN bezvadu lokālā tīkla signāls.

### Bezvadu lokālā tīkla savienojuma pieejamība

Bezvadu lokālā tīkla savienojumam ir kopīgs frekvences diapazons ar citām ierīcēm (piem., mikroviļņu krāsnīm, tālvadības rotaļlietām). Tādēļ var rasties īslaicīgi vai nepārtraukti savienojuma traucējumi. Traucējumu dēļ var nebūt iespējams pastāvīgi nodrošināt piedāvātās funkcijas.

### “Miele@home” pieejamība

“Miele@mobile” lietotnes izmantošana ir atkarīga no “Miele@home” pakalpojuma pieejamības jūsu valstī.

“Miele@home” pakalpojums nav pieejams katrā valstī.

Informāciju par pieejamību var iegūt tīmekļa vietnē [www.miele.com](http://www.miele.com).

### Programma “Miele@mobile”

Programmu “Miele@mobile” var bez maksas lejupielādēt “Apple App Store”<sup>®</sup> vai “Google Play Store”<sup>™</sup>.



# Citu iestatījumu veikšana

## Aukstumiekārtas pieslēgšana tīklam ar “Miele@mobile” lietotni

Lai reģistrētos, papildus ir nepieciešama:


- sava WLAN bezvadu lokālā tīkla parole;
- aukstumiekārtas parole.

Aukstumiekārtas parole ir sērijas numurs, kas atrodas uz identifikācijas datu plāksnītes.

Identifikācijas datu plāksnīte atrodas aukstumiekārtas iekšpusē.



Piemēram, ja sērijas numurs ir “78000001”, parole ir “78000001”.


- Iestatījumu režīmā  ar skārienaustiņiem < un > atlasiet “Miele@home” un apstipriniet savu izvēli ar “OK”.

Displejā ir redzams “einrichten”.

- Apstipriniet savu izvēli ar “OK”.
- Ar skārienaustiņiem < un > atlasiet “Per App” un apstipriniet savu izvēli ar “OK”.
- Palaidiet “Miele@mobile” lietotni un izpildiet turpmākos lietotnes sniegtos norādījumus.


- Tikko aukstumiekārta ar lietotni ir veiksmīgi pievienota WLAN bezvadu lokālajam tīklam, aukstumiekārtas displejā tiek parādīts paziņojums “Verbindung erfolgreich hergestellt”.

- Vēlreiz apstipriniet procesu ar taustiņu “OK”.

Ja WLAN bezvadu lokālā tīkla savienojums ir aktīvs, displejā ir redzams .

### Aukstumiekārtas pieslēgšana tīklam ar WPS-Wi-Fi aizsargāto iestatīšanu

Šai pieslēguma metodei ir nepieciešams maršrutētājs ar WPS funkciju.


- Iestatījumu režīmā  ar skārientaustiņiem < un > atlasiet "Miele@home" un apstipriniet savu izvēli ar "OK".

Displejā ir redzams "einrichten".


- Apstipriniet savu izvēli ar "OK".
- Ar skārientaustiņiem < un > atlasiet "Per WPS" un apstipriniet savu izvēli ar "OK".
- Tagad izpildiet displejā redzamos norādījumus.
- Apstipriniet procesu ar taustiņu "OK".

Lai varētu lietot "Miele@home" funkcijas, jūsu aukstumiekārta ir jāreģistrē arī lietotnē.

- Tikko aukstumiekārta ar WPS ir veiksmīgi pievienota mājas lokālajam tīklam, displejā tiek parādīts paziņojums "Verbindung erfolgreich hergestellt".
- Vēlreiz apstipriniet procesu ar taustiņu "OK".

Ja WLAN bezvadu lokālā tīkla savienojums ir aktīvs, displejā ir redzams .

### "Miele@home" atslēgšana

- Iestatījumu režīmā  ar skārientaustiņiem < un > atlasiet "Miele@home" un apstipriniet savu izvēli ar "OK".

- Ar skārientaustiņiem < un > atlasiet "deaktivieren" un apstipriniet savu izvēli ar "OK".

Displejā tiek parādīts paziņojums "Deaktivierung erfolgreich".


- Apstipriniet ziņojumu ar "OK".

Aukstumiekārta tagad ir atvienota no WLAN bezvadu lokālā tīkla.

Simbols  displejā nodziest.

### "Miele@home" pieslēgšana


Ja "Miele@home" iepriekš jau vienreiz bija pieslēgta un pēc tam savienojums tika pārtraukts, pieslēgšana tīklam ir jāveic atkārtoti.

- Iestatījumu režīmā  ar skārientaustiņiem < un > atlasiet "Miele@home" un apstipriniet savu izvēli ar "OK".

- Ar skārientaustiņiem < un > atlasiet "aktivieren" un apstipriniet savu izvēli ar "OK".


Displejā tiek parādīts paziņojums "Aktivierung erfolgreich".

- Apstipriniet ziņojumu ar "OK".





Ja WLAN bezvadu lokālā tīkla savienojums ir aktīvs, displejā ir redzams .

## Citu iestatījumu veikšana

### WLAN bezvadu lokālā tīkla savienojuma statusa pārbaude


- Iestatījumu režīmā  ar skārienaustiņiem < un > atlasiet "Miele@home" un apstipriniet savu izvēli ar "OK".
- Ar skārienaustiņiem < un > atlasiet "Verbindungsstatus" un apstipriniet savu izvēli ar "OK".

Displejā tiek parādīts kāds no turpmākajiem informācijas veidiem par WLAN bezvadu lokālā tīkla savienojuma statusu:

-  savienojums: pastāv spēcīgs savienojums;
-  savienojums: pastāv vidēji spēcīgs savienojums;
-  savienojums: pastāv vājš savienojums;
- : nav savienojuma.

### "Miele@home" atkārtota ierīkošana

Ja jūsu WLAN bezvadu lokālais tīkls ir mainījies, varat atkārtoti ierīkot "Miele@home" savai aukstumiekārtai.


- Iestatījumu režīmā  ar skārienaustiņiem < un > atlasiet "Miele@home" un apstipriniet savu izvēli ar "OK".
- Ar skārienaustiņiem < un > atlasiet "Neu einrichten" un apstipriniet savu izvēli ar "OK".

Displejā tiek parādīts paziņojums "Konfiguration zurücksetzen?"

- Ar skārienaustiņiem < un > atlasiet "ja" vai "nein" un apstipriniet savu izvēli ar "OK".

### Tīkla konfigurācijas atiestatīšana


Atiestatiet aukstumiekārtas iestatījumus atpakaļ uz sākotnējiem iestatījumiem, ja jūs savu aukstumiekārtu uzturējat, pārdodat vai sākat ekspluatēt lietotu aukstumiekārtu. Tādējādi jūs atiestatīsiet tīkla konfigurāciju, lai no aukstumiekārtas varētu tikt izdzēsti visi personīgie dati. Turklāt iepriekšējais īpašnieks vairs nevarēs darbināt aukstumiekārtu.

- Atiestatiet aukstumiekārtas iestatījumus, kā aprakstīts nodaļā "Sākotnējo iestatījumu  atiestatīšana".

### “Messeschaltung” ■ izslēgšana

Demonstrācijas režīms ļauj pilnvarotajiem izplatītājiem demonstrēt iekārtu, **neieslēdzot dzesēšanu**. Personīgai lietošanai šis iestatījums nav nepieciešams.

Ja rūpnīcā ir iestatīts demonstrācijas režīms, displejā tiek parādīts ■.

- Iestatījumu režīmā  ar skārienaustiņiem < un > atlasiet “Messeschaltung” un apstipriniet savu izvēli ar “OK”.

Displejā tiek parādīts paziņojums “Zur Deaktivierung OK-Taste 4 Sekunden lang drücken”.

- Izpildiet displejā redzamo norādījumu.

Displejā tiek parādīta laika atskaite “Deaktivierung der Messeschaltung in Sekunden”.

Displejā tiek parādīts paziņojums “Messeschaltung deaktiviert. Gerät kühlt”.

- Apstipriniet šo ziņojumu ar “OK”.

Displejā atkal tiek parādīts galvenais ekrāns.


## Citu iestatījumu veikšana

---

### Sākotnējo iestatījumu atiestatīšana

Aukstumiekārtas iestatījumus var atiestatīt uz sākotnējiem iestatījumiem.

Atiestatiet aukstumiekārtas iestatījumus atpakaļ uz sākotnējiem iestatījumiem, ja jūs savu aukstumiekārtu utilizējat, pārdodat vai sākat ekspluatēt lietotu aukstumiekārtu. Tādējādi jūs atiestatīsiet tīkla konfigurāciju, lai no aukstumiekārtas varētu tikt izdzēsti visi personīgie dati. Turklāt iepriekšējais īpašnieks vairs nevarēs darbināt aukstumiekārtu.

- Iestatījumu režīmā  ar skārienaustiņiem < un > atlasiet “Werkeinstellungen” un apstipriniet savu izvēli ar “OK”.
- Ar skārienaustiņiem < un > atlasiet “zurücksetzen” un apstipriniet savu izvēli ar “OK”.

Pēc īsa gaidīšanas laika displejā tiek parādīts paziņojums “Einstellungen zurückgesetzt”.





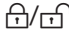





- Apstipriniet ziņojumu ar “OK”.

Vēlreiz sākas ekspluatācijas uzsākšanas process (skatiet nodaļas “Ekspluatācijas uzsākšana” sadaļu “Ekspluatācijas uzsākšanas norise”).

Aukstumiekārtas iestatījumi tiek atiestatīti atpakaļ uz šādām vērtībām:



## Citu iestatījumu veikšana

Darbība		Sākotnējais iestatījums
	“Sprache”	angļu
	“Display-Helligkeit”	vidējā vērtība (4 no 7 segmentiem)
	“Farbschema”	tumša
	“Signaltöne”	vidējā vērtība (4 no 7 segmentiem)
	“Tastenton”	vidējā vērtība (4 no 7 segmentiem)
° C/°F	“Temperatureinheit”	grādi pēc Celsija
	“Tastensperre”	izslēgts
	“MasterFresh”	0 °C (2 no 5 segmentiem)
	“Eco Modus”	izslēgts
	“Türassistent”	“Push2open”
@	“Miele@home”	izslēgts
	“Sabbat Modus”	izslēgts
	“Active AirClean Filter Anzeige”	ieslēgts
	“Temperatur Kühlzone”	4 °C
	“Temperatur Trockenfach”	0 °C


## Citu iestatījumu veikšana


### “Sabbat Modus” ieslēgšana vai izslēgšana


Lai atbalstītu reliģiskās tradīcijas, aukstumiekārtai ir “Sabbat Modus”.

Kamēr ir ieslēgts “Sabbat Modus”, aukstumiekārtai nevar veikt nekādus iestatījumus.

Nodrošiniet, lai iekārtas durvis būtu cieši aizvērtas, jo “Sabbat Modus” režīmā ir izslēgti visi gaismas un skaņas brīdinājuma signāli.

- Iestatījumu režīmā  ar skārienaustiņiem < un > atlasiet “Sabbat Modus” un apstipriniet savu izvēli ar “OK”.
- Ar skārienaustiņiem < un > atlasiet “ein” vai “aus” un apstipriniet savu izvēli ar “OK”.

Ieslēgtā “Sabbat Modus” režīmā displejā tiek parādīts  un mazinās displeja apgaismojums (displejs nemainās, aizverot iekārtas durvis).


Ja ir ieslēgts “Sabbat Modus” režīms , tiek izslēgta:

- durvju atvēršanas sistēma (ja mēbeļu priekšpusē ir bez roktura, iekārtas durvis ir jāpavelk no apakšas vai sāniem);
- apgaismojums;
- visi skaņas un gaismas signāli;
- temperatūras rādījums;
- intensīvās dzesēšanas funkcija (ja pirms tam bija ieslēgta).

Arī turpmāk var izvēlēties:

- iestatījumu režīmā , skārienaustiņu, lai izslēgtu “Sabbat Modus” režīmu.

Funkcija “Sabbat Modus” tiek automātiski izslēgta pēc aptuveni 125 stundām.

 Bojātu pārtikas produktu lietošana var apdraudēt veselību.

Tā kā sabata režīmā netiek rādīts iespējamais strāvas padeves pārtraukums, pārtikas produkti ilgāku laiku ir uzglabāti paaugstinātā temperatūrā. Tādējādi sāisinās pārtikas produktu glabāšanas laiks.

Ja sabata režīma laikā rodas strāvas padeves pārtraukums, pārbaudiet pārtikas produktu kvalitāti.

### “Active AirClean Filter Anzeige” ieslēgšana, izslēgšana vai atiestatīšana


Paziņojums “Active AirClean Filter Anzeige” apmēram ik pēc 6 mēnešiem atgādina, ka ir jānomaina “Active AirClean” filtrs. Displejā tiek parādīts: “Active AirClean Filter wechseln”.

“Active AirClean” filtra nomainīšana ir aprakstīta nodaļas “Tīrīšana un kopšana” sadaļā ““Active AirClean” filtra nomainīšana”.

Pirmo reizi uzaicinājums nomainīt “Active AirClean” filtru tiek parādīts automātiski, tas nav īpaši jāieslēdz.

### “Active AirClean Filter Anzeige” ieslēgšana

Ja “Active AirClean Filter Anzeige” vienreiz tika izslēgts, tas vajadzības gadījumā ir jāieslēdz atkārtoti.


■ Iestatījumu režīmā  ar skārienaustiņiem < un > atlasiet “Active AirClean Filter Anzeige” un apstipriniet savu izvēli ar “OK”.

■ Ar skārienaustiņiem < un > atlasiet “ein” un apstipriniet savu izvēli ar “OK”.

Tiek ieslēgts “Active AirClean Filter Anzeige”.

### “Active AirClean Filter Anzeige” izslēgšana

Ja nevēlaties paziņojumu “Active AirClean Filter Anzeige”, to var izslēgt.

■ Iestatījumu režīmā  ar skārienaustiņiem < un > atlasiet “Active AirClean Filter Anzeige” un apstipriniet savu izvēli ar “OK”.

■ Ar skārienaustiņiem < un > atlasiet “aus” un apstipriniet savu izvēli ar “OK”.

“Active AirClean Filter Anzeige” tika izslēgta.


## Citu iestatījumu veikšana

---

### “Active AirClean Filter Anzeige” atiestatīšana

Kad esat nomainījuši “Active AirClean” filtru, paziņojums “Active AirClean Filter Anzeige” ir jāatiestata, lai to atkal varētu parādīt pēc 6 mēnešiem.

Ja paziņojums netiek atiestatīts, tas visu laiku tiek parādīts no jauna.

- Iestatījumu režīmā  ar skārienaustiņiem < un > atlasiet “Active AirClean Filter Anzeige” un apstipriniet savu izvēli ar “OK”.
- Ar skārienaustiņiem < un > atlasiet “zurücksetzen” un apstipriniet savu izvēli ar “OK”.

Paziņojums “Active AirClean Filter wechseln” displejā nodziest.

Ir aktivēts “Active AirClean Filter Anzeige” paziņojums nākamajai “Active AirClean” filtra nomainīšanai.

Pārtikas produktu uzglabāšanā ļoti nozīmīga ir pareizas temperatūras iestatīšana. Mikroorganismi izraisa strauju pārtikas produktu bojāšanos; to var novērst vai mazināt, izvēloties pareizu uzglabāšanas temperatūru. Temperatūra ietekmē mikroorganismu vairošanās ātrumu. Zemā temperatūrā šie procesi palēninās.

Temperatūra aukstumiekārtā paaugstinās šādos gadījumos:

- jo biežāk un ilgstošāk tiek atvērtas iekārtas durvis;
- jo vairāk pārtikas produktu tiek ievietots;
- jo siltāki ir tikko ievietotie pārtikas produkti;
- jo augstāka ir aukstumiekārtas apkārtējās vides temperatūra. Aukstumiekārta ir paredzēta lietošanai noteiktā klimata klasē (telpas temperatūras diapazonā), kuras robežvērtības ir jāievēro.

### **... aukstuma zonā un “MasterFresh” zonā**

Ieteicamā temperatūra dzesēšanas zonā ir 4 °C.


Ieteicamā temperatūra “MasterFresh” zonas sausajā nodalījumā ir 0 °C.

### **Automātisks temperatūras sadalījums (“DynaCool”)**

Tiklīdz dzesēšanas zonā ieslēdzas dzesēšana, automātiski ieslēdzas ventilators. Tādējādi aukstums dzesēšanas kamerā tiek vienmērīgi sadalīts, nodrošinot visu ievietoto produktu dzesēšanu aptuveni vienādā temperatūrā.

# Pareiza temperatūra

## Temperatūras iestatīšana

- Pieskarieties skārienaustiņam , lai iestatītu temperatūru.

Tiek parādīta iepriekš iestatītā temperatūra.

- Ar skārienaustiņiem + un – iestatiet temperatūru. Ja skārienaustiņus tur nospiežat, temperatūra mainās nepārtraukti.
- Apstipriniet temperatūras iestatījumu ar “OK” vai pagaidiet apmēram 8 sekundes pēc pēdējās taustiņa nospiešanas reizes. Tādā gadījumā temperatūra tiek pieņemta automātiski.

**Ieteikums:** Jaunais temperatūras iestatījums tiek apstiprināts un pieņemts, arī aizverot iekārtas durvis.

Temperatūras rādījums displejā vienmēr rāda **vēlamo** temperatūras vērtību.


Ja temperatūras iestatījums ir mainīts, pārbaudiet temperatūras rādījumu **daļēji piepildītā aukstumiekārtā aptuveni pēc 6 stundām un pilnā aukstumiekārtā aptuveni pēc 24 stundām**. Tikai tad temperatūra ir sasniegusi iestatīto vērtību.

- Ja pēc minētā laika temperatūra ir pārāk augsta vai pārāk zema, iestatiet temperatūru atkārtoti.

## Temperatūras iestatīšana

### “MasterFresh” zonas sausajā nodalījumā

“MasterFresh” zonas sausajā nodalījumā temperatūra ir apmēram 0 °C.

Ja vēlaties siltāku vai aukstāku, varat izmainīt temperatūru pavisam nedaudz (skatiet nodaļas “Citi iestatījumi” sadaļu “Temperatūra “MasterFresh” zonas sausajā nodalījumā ”.

**Ieteikums:** Piemēram, ja vēlaties uzglabāt īpaši vārīgas zivis, varat izvēlēties zemāku iestatījumu. Nedaudz augstāka temperatūra ir ieteicama, ja vēlaties uzglabāt gatavus ēdienus.

### Temperatūras iestatījumu iespējamās vērtības

Dzesēšanas zonā var iestatīt temperatūru no 2 līdz 8 °C.

“MasterFresh” zonas sausajā nodalījumā temperatūra ir apmēram no -1 līdz 3 °C.

# Intensīvās dzesēšanas funkcijas izmantošana

## Intensīvās dzesēšanas funkcija ❄️

Ar intensīvās dzesēšanas funkciju aukstuma zona ļoti ātri tiek atdzesēta līdz zemākajai temperatūras vērtībai (atkarībā no telpas temperatūras).

Intensīvās dzesēšanas funkciju ir īpaši ieteicams ieslēgt, ja ātri ir jāatdzesē liels daudzums tikko ievietotu pārtikas produktu vai dzērienu.

## Intensīvās dzesēšanas funkcijas ieslēgšana

■ Pieskarieties skārientaustiņam 🖱️, lai iestatītu temperatūru.

■ Pieskarieties skārientaustiņam ❄️, lai ieslēgtu intensīvās dzesēšanas funkciju.

Izgaismojas krāsains simbols ❄️ un temperatūras rādījumā tiek parādīta tikai iestatītā temperatūras vērtība 2 °C.

■ Apstipriniet iestatījumu ar "OK" vai pagaidiet apmēram 8 sekundes pēc pēdējās taustiņa nospiešanas reizes. Tādā gadījumā iestatījums tiek pieņemts automātiski.

Displejā ir izgaismots simbols ❄️.

Aukstumiekārta tagad darbojas ar lielāko iespējamo dzesēšanas jaudu.

## Intensīvās dzesēšanas funkcijas izslēgšana

■ Pieskarieties skārientaustiņam 🖱️, lai iestatītu temperatūru.

Izgaismojas krāsains simbols ❄️ un temperatūras rādījumā tiek parādīta temperatūras vērtība 2 °C.

■ Pieskarieties skārientaustiņam ❄️, lai izslēgtu intensīvās dzesēšanas funkciju.

Simbols ❄️ vairs nav krāsaini izgaismots un temperatūras rādījumā atkal tiek parādīta pirms tam iestatītā temperatūras vērtība.

■ Apstipriniet iestatījumu ar "OK" vai pagaidiet apmēram 8 sekundes pēc pēdējās taustiņa nospiešanas reizes. Tādā gadījumā iestatījums tiek pieņemts automātiski.

No aukstuma zonas temperatūras rādījuma nodziest simbols ❄️.

Dzesēšana aukstumiekārtā atkal darbojas ar parasto jaudu.

Ja intensīvās dzesēšanas funkcija netiek izslēgta, tā automātiski izslēdzas pēc aptuveni 6 stundām. Pēc tam aukstumiekārta turpina darboties ar parasto dzesēšanas jaudu.

**Ieteikums:** Lai taupītu elektroenerģiju, intensīvās dzesēšanas funkciju var manuāli izslēgt arī agrāk – tiklīdz pārtikas produkti vai dzērieni ir pietiekami atdzi-suši.

## Durvju brīdinājuma signāls

---

Aukstumiekārtai ir brīdinājumu sistēma, lai nepieļautu pārmērīgu elektroenerģijas patēriņu, ja ir atstātas atvērtas iekārtas durvis.

### Durvju brīdinājuma signāls

Ja iekārtas durvis ir atvērtas ilgāk par 2 minūtēm, atskan brīdinājuma signāls. Turklāt displejā tiek parādīts paziņojums "Tür schließen".

Tiklīdz iekārtas durvis tiek aizvērtas, brīdinājuma signāls apklust un paziņojums displejā nodziest.

### Durvju brīdinājuma signāla priekšlaicīga izslēgšana

Ja brīdinājuma signāls traucē, varat to priekšlaicīgi izslēgt.

■ Pieskarieties skārientaustiņam "OK".

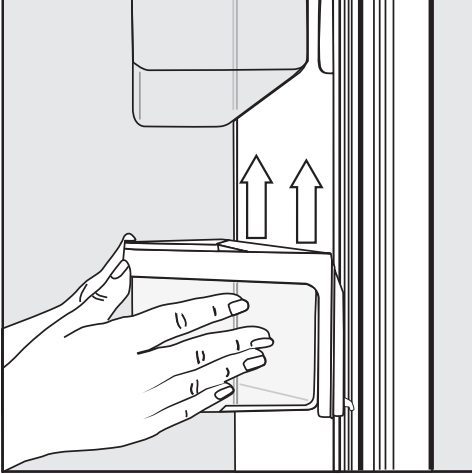
Brīdinājuma signāls apklust un ziņojums displejā nodziest.

Brīdinājuma signāls un paziņojums displejā pēc noteikta laika tiek parādīts atkārtoti, kamēr netiek aizvērtas iekārtas durvis.



## Novietņu izņemšana vai pārvietošana iekārtas durvīs

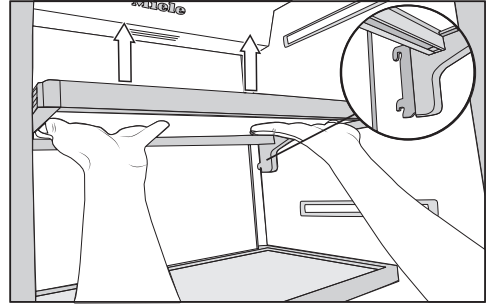
Izņemiet vai pārvietojiet tikai tukšas novietnes iekārtas durvīs.



- Turiet novietni stingri ar abām rokām aiz fiksējošā rāmja un nedaudz paceliet to uz augšu, lai stiprinājuma āķi abās pusēs paceltos virs vadotnes.
- Izņemiet novietni vai novietojiet to vēlamajā stāvoklī atpakaļ vadotnē vienā augstumā ar stiprinājuma āķiem.
- Pārliecinieties, ka novietnes ir ievietotas taisni.

**Ieteikums:** Lai ievietotu un izņemtu produktus vai veiktu tīrīšanu, novietņu piekaramos nodalījumus var arī pilnībā izņemt no fiksējošajiem rāmjiem.

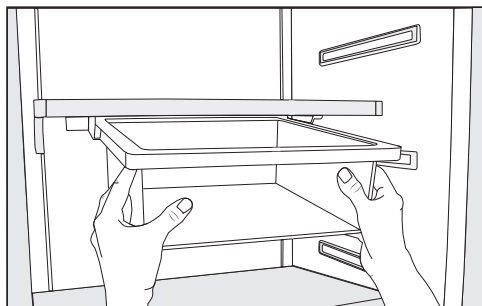
## Plauktu izņemšana vai pārvietošana



- Ar abām rokām satveriet plauktu no apakšas un nedaudz paceliet uz augšu, lai plaukta aizmugurē abās pusēs stiprinājuma āķi paceltos virs vadotnes.
- Pavelciet plauktu uz priekšu.
- Izņemiet plauktu vai novietojiet to vēlamajā stāvoklī atpakaļ vadotnē ar stiprinājuma āķiem.
- Pārliecinieties, ka plaukts ir ievietots taisni.

## Iekšējais izkārtojums

### Iekaramās atvilktnes noņemšana



- Velciet iekaramo atvilktni taisni uz ārpusi, līdz tā abās pusēs tiek izcelta no stiprinājumiem.
- Lai ievietotu atpakaļ, bīdīet iekaramo atvilktni taisni pa vadotnēm.

Iekaramo atvilktni pēc vajadzības var pārbīdīt pa kreisi vai pa labi.

### Iekaramās atvilktnes pārlikšana

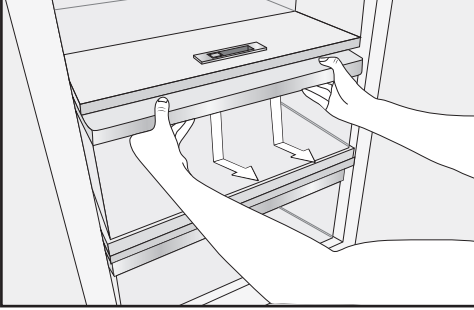
Iekaramo atvilktni pēc vajadzības var nostiprināt zem jebkuras aukstuma zonas novietnes.

- Izvelciet iekaramo atvilktni uz āru.
- Lai noņemtu iekaramās atvilktnes stiprinājumu, uzspiediet no aizmugures uz fiksatoriem abās stiprinājuma pusēs un izvelciet stiprinājumu no fiksējošā rāmja slīpi uz leju.
- Lai atkal nostiprinātu stiprinājumu, uzspiediet no aizmugures uz fiksatoriem abās stiprinājuma pusēs un no apakšas iespiediet to fiksējošā rāmja spraugā.
- Novietojiet iekaramo atvilktni atpakaļ.

**Ieteikums:** Alternatīvi plauktu varat pārlikt kopā ar visu atvilktni.

## Aukstuma zonas nodalījumu izņemšana

- Pavelciet katru nodalījumu nedaudz uz āru.



- Satveriet nodalījuma fiksējošo rāmi no apakšas ar abām rokām un ar rāvienu pabīdīet atvilktni uz leju, lai tās aizmugure tiktu atbloķēta virzienā uz augšu.
- Izvelciet nodalījumu ārā uz priekšu.


Pēc tam atkal iebīdīet teleskopiskās vadotnes atpakaļ. Tā nepieļausiet bojājumus.

Tīrot aukstumiekārtu, pievērsiet uzmanību, lai netiktu nomazgātas īpašās smērvielas no teleskopiskajām vadotnēm.


Notīriet teleskopiskās vadotnes ar mitru drānu.

- Lai nostiprinātu nodalījumu, uzlieciet nodalījumu uz teleskopiskajām vadotnēm, līdz tas tiek dzirdami fiksēts.

## Pārtikas produktu uzglabāšana dzesēšanas zonā

 Sprādziena risks.

Neuzglabājiet aukstumiekārtā sprādzienbīstamas vielas un produktus, kas satur degošas, strauji izplūstošas gāzes (piemēram, aerosolus).

 Uzglabājot aukstumiekārtā vai tās durvju nodalījumos taukus vai eļļu saturošus pārtikas produktus, plastmasas daļās var rasties sprieguma plaisas un tās var salūzt vai saplaisāt.

Uzmanieties, lai iztecējuši tauki vai eļļa nonāktu saskarē ar aukstumiekārtas plastmasas daļām.

### Dažādas aukstuma zonas

Dabiskās gaisa cirkulācijas dēļ dzesēšanas zonā veidojas dažādas temperatūras zonas.

Aukstais gaiss ir smagāks, tāpēc tas atrodas dzesēšanas zonas apakšējā daļā. Ievietojot produktus uzglabāšanai, izmantojiet šīs temperatūras zonu atšķirības.

**Ieteikums:** Nenovietojiet pārtikas produktus pārāk cieši citu pie cita, jo tā tiek traucēta gaisa cirkulācija.

Ja gaisa cirkulācija nav pietiekama, mazinās dzesēšanas veiktspēja un palielinās elektroenerģijas patēriņš. Neaizsedziet pie aizmugurējās sienas novietoto ventilatoru.

**Ieteikums:** Neuzglabājiet pārtikas produktus tā, lai tie saskartos ar iekārtas aizmugurējo sienu. Pretējā gadījumā tie var piesalt pie aizmugurējās sienas.

Šai aukstumiekārtai ir automātiska dinamiska dzesēšana, kas ventilatora darbības laikā nodrošina vienmērīgu temperatūru. Atšķirīgās aukstuma zonas tādējādi ir mazāk izteiktas.

# Pārtikas produktu uzglabāšana dzesēšanas zonā

## Siltākā zona

Vissiltākā vieta dzesēšanas zonā atrodas priekšpusē pašā augšā un iekārtas durvīs. Šajā zonā var ievietot, piemēram, sviestu, lai tas nesastingtu un to varētu vieglāk uzziest, kā arī sieru, lai tas nezaudētu aromātu.

## Visaukstākā zona

Dzesēšanas zonas visaukstākā zona ir tieši virs augļu un dārzeņu atvilktnes un pie aizmugurējās sienas. Tomēr vēl zemāka temperatūra ir "MasterFresh" zonas sausajā nodalījumā.

Šajā aukstuma zonas apgabalā un "MasterFresh" zonas sausajā nodalījumā glabājiet visus pārtikas produktus, kas ir jutīgi pret temperatūru un ātri bojājas, piemēram:

- zivis, gaļu, putnu gaļu;
- desas, gatavos ēdienus;
- olu un krējuma ēdienus/konditorejas izstrādājumus;
- svaigu mīklu, kūkas, picas, sacepumu masas;
- svaigo sieru un citus nepasterizētus piena produktus;
- plēvē iepakotus lietošanai gatavus dārzeņus un svaigus visu veidu pārtikas produktus, kuru minimālais derīguma termiņš ir norādīts ar nosacījumu, ka tie tiek uzglabāti vismaz 4 °C temperatūrā.

**Ieteikums:** Īpaši labi šeit var uzglabāt jebkura veida pašu gatavotus ēdienus, jo tiek novērsta ēdienā vēl varbūtēji klātesošo mikroorganismu vairošanās.

## Ievietošanai dzesēšanas zonā nepiemēroti produkti

Ne visi pārtikas produkti ir piemēroti uzglabāšanai temperatūrā, kas ir zemāka nekā 5 °C, jo tie var būt jutīgi pret aukstumu.

Aukstumneizturīgi pārtikas produkti:

- ananasi, avokado, banāni, granātāboli, mango, melones, papaijas, marakujas, citrusaugļi (piemēram, citroni, apelsīni, mandarīni, greipfrūti);
- augļi (kas jānogatavina);
- baklažāni, gurķi, kartupeļi, paprika, tomāti, cukīni;
- cietie sieri (piemēram, parmezāns, kalnu siers).

# Pārtikas produktu uzglabāšana dzesēšanas zonā

---

## Norādījumi par pārtikas produktu iegādi

Svarīgs ilgas glabāšanas priekšnosacījums ir pārtikas produktu svaigums, kad tie tiek novietoti uzglabāšanai.

Pievērsiet uzmanību derīguma termiņam un pareizai uzglabāšanas temperatūrai.

Centieties nepārtraukt dzesēšanas ķēdi, kamēr, piemēram, transportējat pārtikas produktus siltā automobilī.

## Pareiza pārtikas produktu uzglabāšana

Produktus aukstuma zonā uzglabājiet iesaiņotus vai rūpīgi apklātus (izņēmumi attiecas uz "MasterFresh" zonu). Tādējādi netiek pieļauta citu produktu aromātu uzsūkšana, pārtikas produktu izžūšana un iespējamo baktēriju izplatīšanās. Tas ir īpaši jāievēro, uzglabājot dzīvnieku izcelsmes pārtikas produktus. Īpaši parūpējieties par to, lai jēla gaļa un zivis nenonāktu saskarē ar citiem pārtikas produktiem.

Iestatot pareizu temperatūru un ievērojot atbilstošas higiēnas prasības, ievērojami paildzinās pārtikas produktu uzglabāšanas laiks un mazinās pārtikas atkritumu daudzums.

## Augļi un dārzeņi

Neiepakotus augļus un dārzeņus var uzglabāt augļu un dārzeņu atvilktnē.

# Pārtikas produktu uzglabāšana “MasterFresh” zonā

## “MasterFresh” zona

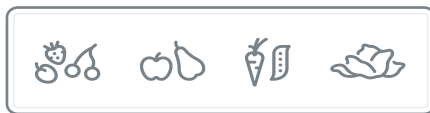
“MasterFresh” zonā ir vispiemērotākie apstākļi augļu, dārzeņu, zivju, gaļas un piena produktu uzglabāšanai. Pārtikas produkti saglabājas svaigi ievērojami ilgāk, saglabājas to garša un vitamīni.

“MasterFresh” zonu veido viens mitrais un viens sausais nodalījums.

- Atkarībā no mitruma regulatora iestatījuma **mitrais nodalījums** ir īpaši piemērots **augļu un dārzeņu glabāšanai**.
- **Sausais nodalījums** ir īpaši piemērots tādu **ātrbojīgu pārtikas produktu uzglabāšanai** kā zivis, gaļa un piena produkti. Turklāt šeit var uzglabāt arī jebkāda veida pārtikas produktus, ja vien tie ir iepakoti.

	<b>maks. plauktu noslodze “MasterFresh” zonā</b>
<b>K 2602 Vi, K 2612 Vi</b>	25 kg
<b>K 2802 Vi, K 2812 Vi</b>	35 kg
<b>K 2902 Vi, K 2912 Vi</b>	45 kg

## Mitrais nodalījums ar mitruma līmeņa iestatīšanu



Mitrajā nodalījumā tiek saglabāts ievietoto pārtikas produktu mitrums. Jo vairāk mitrā nodalījuma gaisa mitrums atbilst pašu pārtikas produktu mitrumam, jo ilgāk pārtikas produkti saglabājas kraukšķīgi un svaigi, jo pārtikas produktu sastāvā esošais ūdens tiek lielā mērā saglabāts.

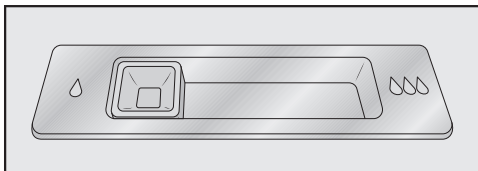
Gaisa mitruma līmenis pamatā ir atkarīgs no uzglabāto neiesaiņoto pārtikas produktu daudzuma un veida.

Temperatūra mitrajā nodalījumā aptuveni atbilst temperatūrai parastajā aukstuma zonā.

Ņemiet vērā, ka labu uzglabāšanas rezultātu sasniegšanai noteicošais ir labs pārtikas produktu sākotnējais stāvoklis.

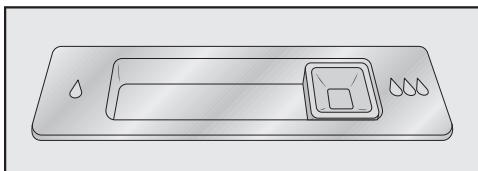
## Pārtikas produktu uzglabāšana “MasterFresh” zonā

Ar mitruma regulatoru var regulēt mitruma līmeni mitrajā nodalījumā, izvēloties iestatījumus no  $\Delta$  līdz  $\Delta\Delta\Delta$ .



**Mitruma regulatora stāvoklis  $\Delta$  = nedaudz paaugstināts gaisa mitrums**

Šis iestatījums  $\Delta$  ir jāizvēlas, ja mitrajā nodalījumā glabājat **ļoti daudz** augļu un dārzeņu. Mitruma regulators nedaudz piever nodalījuma atveres, lai daļēji saglabātu esošo mitrumu.



**Mitruma regulatora stāvoklis  $\Delta\Delta$  = paaugstināts gaisa mitrums**

Šis iestatījums  $\Delta\Delta$  ir jāizvēlas, ja mitrajā nodalījumā glabājat **nedaudz līdz daudz** augļu un dārzeņu. Mitruma regulators pilnībā piever nodalījuma atveres, lai saglabātu visu esošo mitrumu.

**Ieteikums:** Ja gaisa mitrums izrādās pārāk augsts un nodalījumā uzkrājas liels mitruma daudzums, izvēlieties iestatījumu  $\Delta$ .

Ja nodalījumā ir maz pārtikas produktu, mitrums var būt nepietiekams. Ja nodalījumā tiek ievietots tikai nedaudz produktu, tie ir hermētiski jāiesaiņo.

Ja gaisa mitrums ir paaugstināts, noteiktos apstākļos mitrajā nodalījumā var veidoties ūdens kondensāts.

Nosusiniet ūdens kondensātu ar drāni.

### Gaisa mitruma regulēšana mitrajā nodalījumā

- Virziet mitruma regulatoru pa kreisi  $\Delta$  vai pa labi  $\Delta\Delta\Delta$  atkarībā no vēlamā iestatījuma.



# Pārtikas produktu uzglabāšana “MasterFresh” zonā

## Sausais nodalījums ar regulējamu temperatūru



Sausā nodalījuma temperatūra ir -1 līdz 3 °C. Tā ir zemāka nekā parastajā dzesēšanas zonā, tomēr aukstumizturīgiem pārtikas produktiem tā ir optimāla uzglabāšanas temperatūra.

Tā kā šādā temperatūrā pārtikas produktu uzglabāšanas laiks paildzinās, pārtikas produktus var uzglabāt ievērojami ilgāk, saglabājot to svaigumu, un tāpēc iepirkšanās ir jāveic retāk.

Ja vēlaties siltāku vai aukstāku, piem., lai uzglabātu zivis, varat izmainīt temperatūru pavisam nedaudz (skatiet nodaļas “Citi iestatījumi” sadaļu “Temperatūra “MasterFresh” zonas sausajā nodalījumā” ↓↑).

Gaisa mitrums sausajā nodalījumā aptuveni atbilst gaisa mitrumam parastajā aukstuma zonā.

**Ieteikums:** Īpaši labi šeit var uzglabāt jebkura veida pašu gatavotus ēdienus, jo netiek pieļauta ēdienā vēl varbūtēji klātesošo mikroorganismu vairošanās.

Sausais nodalījums ir īpaši piemērots tādu pārtikas produktu uzglabāšanai, kas ātri bojājas, piemēram:

- piena produkti, piemēram, jogurts, siers, krējums, biezpiens utt.;
- delikātešu salāti;
- gaļa, putnu gaļa, desa;
- svaigas zivis, gliemenes un vēžveidīgie.
- Turklāt šeit var uzglabāt arī jebkāda veida pārtikas produktus, ja vien tie ir iesaiņoti.

Ņemiet vērā, ka ar olbaltumvielām bagāti pārtikas produkti bojājas ātrāk. Tas nozīmē, ka, piemēram, gliemenes un vēžveidīgie bojājas ātrāk nekā zivis, savukārt zivis bojājas ātrāk nekā gaļa.

Higiēnas apsvērumu dēļ uzglabājiet pārtikas produktus šajā nodalījumā tikai **nosegtus vai iesaiņotus**.

Izņemiet pārtikas produktus no sausā nodalījuma aptuveni 30–60 minūtes pirms lietošanas. Produktu aromāts un garša atraisās tikai istabas temperatūrā.

Ja telpā ir augsta temperatūra vai pārtikas produkti ir jutīgi, primāri ievietojiet pārtikas produktus dzesēšanas zonā.

## Pārtikas produktu uzglabāšana “MasterFresh” zonā

---

**Ja jūs neapmierina ievietoto pārtikas produktu uzglabāšanas kvalitāte (piemēram, pārtikas produkti jau pēc neilga uzglabāšanas laika kļūst mīksti vai savītuši), vēlreiz pievērsiet uzmanību turpmāk minētajiem norādījumiem.**

- Ievietojiet uzglabāšanai tikai svaigus pārtikas produktus. Uzglabāšanas rezultātu būtiski ietekmē produktu stāvoklis ievietošanas laikā.
- Pirms produktu ievietošanas iztīriet “MasterFresh” zonu.
- Pirms ievietošanas mitrajā nodalījumā noteciniet ļoti mitrus pārtikas produktus.
- Neglabājiet sausajā nodalījumā pret aukstumu uzņēmīgus pārtikas produktus (skatiet nodaļas “Pārtikas produktu glabāšana aukstajā zonā” sadaļu “Aukstajai zonai nepiemēroti”).
- Izvēlieties uzglabājamajiem produktiem atbilstošus iestatījumus (mitrā vai sausā uzglabāšana).
- Mitrājā nodalījumā pārtikas produktus glabājiet neizpakotus.  
Augsts gaisa mitrums mitrajā nodalījumā veidojas tikai no ievietotajos pārtikas produktos esošā mitruma.  
Ja gaisa mitrums nav pietiekams, jo, piemēram, ir ievietots pārāk maz pārtikas produktu, gaisa mitrumu var palielināt, piemēram, ievietojot nodalījumā mitru sūkli.
- Ja jums šķiet, ka temperatūra sausajā nodalījumā ir pārāk augsta vai zema, mainiet sausā nodalījuma temperatūru (skatiet nodaļas “Pareizā temperatūra” sadaļu “Iespējamie temperatūras iestatījumi”). Lai pārtikas produkti netiktu bojāti pārāk augsta aukstuma dēļ, temperatūra ir jāpaaugstina ne vēlāk kā brīdī, kad uz sausā nodalījuma grīdas sāk veidoties ledus kristāli.
- Ja uz mitrā nodalījuma grīdas ir sakrājis pārāk daudz ūdens, nosusiniet nodalījuma grīdu ar drānu. Nepieciešamības gadījumā pirms ievietošanas noteciniet pārtikas produktus vai arī uz mitrā nodalījuma grīdas novietojiet režģi, lai mitrums varētu notecēt.


### **Aukstuma zona un “MasterFresh” zona**

Aukstuma zonas un “MasterFresh” zonas atkausēšana notiek automātiski.

Kamēr kompresors darbojas, funkcionāli procesi var izraisīt sarmas un sīku ūdens pilienu veidošanos uz aukstuma zonas un “MasterFresh” zonas aizmugurējās sienas. Tie nav jānoslauka, jo tie iztvaiko automātiski kompresora radītā siltuma ietekmē.

# Tīršana un kopšana

Nodrošiniet, lai iekārtas elektronikā vai apgaismes ierīcēs neiekļūtu ūdens.

 Mitruma iekļūšana var izraisīt bojājumus.

Tvaika tīršanas ierīces radītais tvaiks var bojāt plastmasas un elektriskās daļas.

Neizmantojiet aukstumiekārtas tīršanai tvaika tīršanas ierīces.

Nedrīkst noņemt aukstumiekārtas iekšpusē piestiprināto identifikācijas datu plāksnīti. Identifikācijas datu plāksnīte būs nepieciešama bojājumu gadījumā.

## Norādījumi par tīršanas līdzekļiem

Lai pasargātu virsmas no bojājumiem, tīršanai **nelieto**iet

- sodu, amonjaku, skābes vai hlorīdus saturošus tīršanas līdzekļus,
- kaļķi šķīdinošus tīršanas līdzekļus,
- abrazīvus tīršanas līdzekļus (piemēram, abrazīvus pulverus, abrazīvas pastas, pumeku),
- šķīdinātājus saturošus tīršanas līdzekļus,
- nerūsošā tērauda tīršanas līdzekļus,
- trauku mašīnu tīršanas līdzekļus,
- cepeškrāsns tīršanas aerosolus,
- stikla tīršanas līdzekļus,
- abrazīvus cietus sūkļus un birstes (piemēram, katlu beržamos sūkļus),
- gumijas kasīkļus,
- asus metāla skrāpjus.

Aukstumiekārtas iekšpusē izmantojiet tikai pārtikas produktiem nekaitīgus tīršanas un kopšanas līdzekļus.

Tīršanai ir ieteicams izmantot remdenu ūdeni un nedaudz mazgāšanai ar rokām paredzēta mazgāšanas līdzekļa.

## Pirms aukstumiekārtas tīršanas

- Izslēdziet aukstumiekārtu, nospiežot ieslēgšanas / izslēgšanas slēdzi.
- Izņemiet no aukstumiekārtas pārtikas produktus un novietojiet tos vēsā vietā.
- Izņemiet visas izņemamās iekārtas daļas, lai tās iztīrītu (skatiet nodaļu “Iekšējais iekārtojums”).

## Iekšpuse, piederumi

Tīriet aukstumiekārtu regulāri, bet vismaz vienu reizi mēnesī.

Nepieļaujiet netīrumu piekalšanu, notīriet tos uzreiz.

- Aukstumiekārtas iekšpusi tīriet ar remdenu ūdeni un nedaudz mazgāšanai ar rokām paredzēta mazgāšanas līdzekļa. Visas daļas mazgājiet ar rokām, nevis trauku mašīnā.
- Pēc tīršanas visas virsmas noslaukiet ar tīrā ūdenī samitrinātu drānu un nosusiniet ar sausu drānu.
- Īsu brīdi atstājiet aukstumiekārtas durvis atvērtas, lai nodrošinātu pietiekamu ventilāciju un nepieļautu nevēlamu aromātu veidošanos.

## Alumīnija rāmji

Plauktu un iekārtas durvju novietņu rāmji daļēji ir izgatavoti no alumīnija.

Alumīnijs ir dzīvs materiāls. Skata leņķis, apgaismojums un apkārtējais interjers ietekmē atstarojošo efektu un līdz ar to arī aukstumiekārtas izskatu. Alumīnijs ir neizturīgs pret skrāpējumiem un iegriezumiem.

Ja netīrumi iedarbojas ilgāku laiku, alumīnija rāmji var nokrāsoties vai mainīties.

Tāpēc netīrumi no alumīnija rāmjiem ir jānotīra nekavējoties.

# Tīrīšana un kopšana

## Durvju blīvējuma tīrīšana

⚠ Nepareiza tīrīšana var izraisīt bojājumus.

Apstrādājot durvju blīvējumu ar eļļām vai ziedēm, tas var kļūt porains.

Neapstrādājiet durvju blīvējumu ar eļļām vai ziedēm.

- Durvju blīvējumu regulāri nomazgājiet tikai ar tīru ūdeni un pēc tam to rūpīgi nosusiniet ar sausu drānu.

## Gaisa pievades un izvades atveru tīrīšana

Putekļu nosēdumi palielina energoapātēriņu.

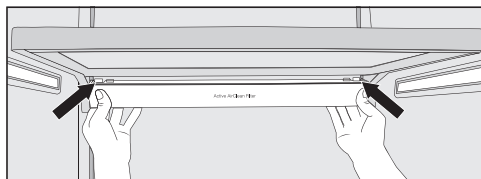
- Regulāri tīriet gaisa pievades un izvades atveres ar otu vai putekļsūcēju (izmantojiet, piemēram, “Miele” putekļsūcēja apaļo birsti).

## “Active AirClean” filtra maiņa

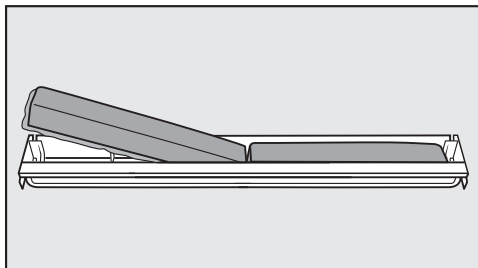
“Active AirClean” filtri aukstuma zonā ir jānomaina apmēram reizi 6 mēnešos.

Displejā tiek parādīts: “Active AirClean Filter wechseln”.

- Apstipriniet ziņojumu ar “OK”.






- Lai noņemtu “Active AirClean” filtra stiprinājumu, uzspiediet no aizmugures uz fiksatoriem abās stiprinājuma pusēs un izvelciet stiprinājumu no fiksējošā rāmja slīpi uz leju.



- Izņemiet nolietotos “Active AirClean” filtrus un ievietojiet turētājā jaunus “Active AirClean” filtrus tā, lai perimetra apmale būtu vērsta uz leju.
- Lai atkal nostiprinātu stiprinājumu, uzspiediet no aizmugures uz fiksatoriem abās stiprinājuma pusēs un no apakšas iespiediet to fiksējošā rāmja spraugā.

Stiprinājumu pēc vajadzības var nostiprināt zem jebkuras aukstuma zonas novietnes.

Kad “Active AirClean” filtrs ir nomainīts, iestatījumu režīmā  ir jāatiestata displeja “Active AirClean” filtra rādījums  (skatiet nodaļas “Citu iestatījumu veikšana” sadaļu ““Active AirClean Filter Anzeige”  atiestatīšana”).

Jaunus “Active AirClean” filtrus (ar vai bez turētāja) var iegādāties “Miele” Klientu apkalpošanas dienestā, specializētajos veikalos vai “Miele” interneta vietnē.

### Pēc tīrīšanas

- Ievietojiet visas daļas atpakaļ aukstumiekārtā.
- Atkal ieslēdziet aukstumiekārtu.
- Lai ātrāk sasniegtu nepieciešamo temperatūru dzesēšanas zonā, uz neilgu laiku ieslēdziet funkciju “SuperKühlen” ❄️.
- Ievietojiet dzesēšanas zonā pārtikas produktus un aizveriet iekārtas durvis.

## Problēmu novēršana

Lielāko daļu traucējumu un kļūdu, kas var rasties ikdienas lietošanas laikā, varat novērst patstāvīgi. Daudzos gadījumos varat ietaupīt laiku un izmaksas, jo nebūs jāvērsas klientu apkalpošanas dienestā.

Turpmākajās tabulās ir sniegti ieteikumi, kā konstatēt un novērst traucējuma vai kļūdas cēloni.

Līdz traucējumu novēršanas brīdim pēc iespējas neveriet aukstumiekārtas durvis, lai aukstuma zudums būtu pēc iespējas mazāks.






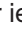
Problēma	Cēlonis un novēršana
<b>Ja jums liekas, ka aukstumiekārta nedarbojas nevainojami, varat veikt "Selbsttest". Tā laikā tiek pārbaudīta iespējamo kļūdu vai bojājumu esamība aukstumiekārtā.</b>	<p>Pēc pašnovērtējuma veikšanas displejā tiek parādītas iespējamās kļūdas.</p> <ul style="list-style-type: none"><li>■ Veiciet pašnovērtējumu (skatiet nodaļas "Citi iestāţtījumi" sadaļu ""Selbsttest" <input checked="" type="checkbox"/> veikšana").</li><li>■ Vajadzības gadījumā sazinieties ar klientu apkalpošanas dienestu un informējiet to par parādītajiem kļūdu paziņojumiem.</li></ul>
<b>Aukstumiekārta nedzēsē, atverot iekārtas durvis, nedarbojas iekšējais apgaismojums.</b>	<p>Aukstumiekārta nav ieslēgta.</p> <ul style="list-style-type: none"><li>■ Ieslēdziet aukstumiekārtu. Displejā ir redzams temperatūras rādījums.</li></ul> <p>Kontaktdakša nav pareizi ievietota kontaktligzdā.</p> <ul style="list-style-type: none"><li>■ Iespraudiet kontaktdakšu kontaktligzdā.</li></ul> <p>Izslēdzies mājas elektroinstalācijas drošinātājs. Iespējami bojājumi aukstumiekārtā, mājas elektrotīkla spriegumā vai citā iekārtā.</p> <ul style="list-style-type: none"><li>■ Vērsieties pie elektrotehnikas speciālista vai klientu apkalpošanas dienestā.</li></ul>



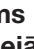
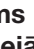
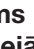
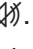
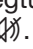




## Problēmu novēršana

Problēma	Cēlonis un novēršana
<p><b>Kompresors ieslēdzas arvien biežāk un uz ilgāku laiku, temperatūra aukstumiekārtā ir pārāk zema.</b></p>	<p>Gaisa pievades un izvades atveres mēbelēs, kurās iekārta ir iebūvēta, ir nosegtas vai pieputējušas.</p> <ul style="list-style-type: none"> <li>■ Neaizsedziet gaisa pievades un izvades atveres.</li> <li>■ Regulāri iztīriet putekļus no gaisa pievades un izvades atverēm.</li> </ul> <p>Iespējams, bieži tika vērtas iekārtas durvis vai tajā ir ievietots liels daudzums svaigu pārtikas produktu.</p> <ul style="list-style-type: none"> <li>■ Iekārtas durvis atveriet tikai vajadzības gadījumā un uz iespējami īsāku brīdi.</li> </ul> <p>Nepieciešamā temperatūra pēc kāda laika atkal tiks iestatīta automātiski.</p> <p>Iekārtas durvis nav pilnībā aizvērtas.</p> <ul style="list-style-type: none"> <li>■ Aizveriet durvis.</li> </ul> <p>Nepieciešamā temperatūra pēc kāda laika atkal tiks iestatīta automātiski.</p> <p>Telpas temperatūra ir pārāk augsta. Jo augstāka ir telpas temperatūra, jo ilgāk darbojas kompresors.</p> <ul style="list-style-type: none"> <li>■ Ievērojiet nodaļas “Uzstādīšana” sadaļā “Uzstādīšanas vieta” sniegtos norādījumus.</li> </ul> <p>Aukstumiekārta nav pareizi iebūvēta nišā.</p> <ul style="list-style-type: none"> <li>■ Ievērojiet nodaļas “Uzstādīšana” sadaļā “Uzstādīšanas vieta” sniegtos norādījumus.</li> </ul>
<p><b>Kompresors ieslēdzas arvien biežāk un ilgāk un temperatūra iekārtā ir pārāk zema.</b></p>	<p>Aukstumiekārtā ir iestatīta pārāk zema temperatūra.</p> <ul style="list-style-type: none"> <li>■ Mainiet temperatūras iestatījumus.</li> </ul> <p>Intensīvās dzesēšanas funkcija joprojām ir ieslēgta.</p> <ul style="list-style-type: none"> <li>■ Lai taupītu elektroenerģiju, intensīvās dzesēšanas funkciju var izslēgt priekšlaicīgi.</li> </ul>
<p><b>Kompresors ieslēdzas aizvien retāk un īsāku laiku, aukstumiekārtā paaugstinās temperatūra.</b></p>	<p>Tā nav kļūme. Ir iestatīta pārāk augsta temperatūra.</p> <ul style="list-style-type: none"> <li>■ Izlabojiet temperatūras iestatījumu.</li> <li>■ Atkārtoti pārbaudiet temperatūru pēc 24 stundām.</li> </ul>
<p><b>Kompresors darbojas nepārtraukti.</b></p>	<p>Tā nav kļūme. Ja nepieciešams mazāks aukstums, kompresors pārslēdzas uz mazāku apgriezību skaitu, lai taupītu elektroenerģiju. Tādējādi paildzinās kompresora darbības laiks.</p>

## Problēmu novēršana





Problēma	Cēlonis un novēršana
Atskan brīdinājuma signāls.	Iekārtas durvis ir atvērtas ilgāk nekā 2 minūtes. <ul style="list-style-type: none"> <li>■ Aizveriet iekārtas durvis.</li> </ul>
Kaut arī iekārtas durvis ir atvērtas, brīdinājuma signāls neatskan.	Ir izslēgts skaņas signāls. <ul style="list-style-type: none"> <li>■ Iestatījumu režīmā atkārtoti ieslēdziet skaņas signālu .</li> </ul> <p>Ir ieslēgta funkcija "Sabbat Modus" : temperatūras rādītājs ir aptumšots un ekrānā izgaismojas simbols .</p> <ul style="list-style-type: none"> <li>■ Varat izslēgt sabata režīmu jebkurā laikā (skatiet nodaļas "Citu iestatījumu veikšana" sadaļu "Sabbat Modus"  ieslēgšana / izslēgšana").</li> </ul>
Iekārtas durvis nevar atvērt.	Durvju atvēršanas sistēma "Pull2open" ir ieslēgta, taču aukstumiekārtas mēbeles priekšpuse ir bez rokturiem. <ul style="list-style-type: none"> <li>■ Ja mēbeļu priekšpuse ir bez rokturiem, ieslēdziet durvju atvēršanas sistēmu "Push2open" (skatiet nodaļas "Citu iestatījumu veikšana" sadaļu "Tūrasasistent"  ieslēgšana").</li> </ul>
Ieslēgtā "Sabbat Modus"  iekārtas durvis nevar atvērt.	Durvju atvēršanas sistēma "Push2open" ir ieslēgta, turklāt ir ieslēgts "Sabbat Modus". <ul style="list-style-type: none"> <li>■ Ja ir ieslēgts "Sabbat Modus", durvju atvēršanas sistēma tiek atslēgta.</li> <li>■ Pavelciet iekārtas durvis no apakšas vai sāniem.</li> </ul>

## Paziņojumi displejā

Ziņojums	Cēlonis un novēršana
<b>Atskan brīdinājuma signāls un displejā tiek parādīts paziņojums</b> “Tür schließen”.	<p>Ir atvērtas iekārtas durvis.</p> <ul style="list-style-type: none"> <li>■ Aizveriet iekārtas durvis.</li> <li>■ Ja brīdinājuma signālu vēlaties priekšlaicīgi izslēgt, displejā pieskarieties skārientaustiņam “OK”.</li> </ul> <p>Brīdinājuma signāls apklust.</p>
<b>Temperatūras rādījums ir aptumšots un displejā tiek parādīts simbols</b>  .	<p>Ir ieslēgta funkcija “Sabbat Modus” : iekšējais apgaismojums ir izslēgts un aukstumiekārta dzesē.</p> <ul style="list-style-type: none"> <li>■ Varat izslēgt sabata režīmu jebkurā laikā (skatiet nodaļas “Citu iestatījumu veikšana” sadaļu ““Sabbat Modus”  ieslēgšana / izslēgšana”).</li> </ul>
<b>Displejā tiek parādīts</b> “F Bitte rufen Sie den Miele Kundendienst”, <b>papildus atskan brīdinājuma signāls.</b>	<p>Radies bojājums.</p> <ul style="list-style-type: none"> <li>■ Vajadzības gadījumā pierakstiet kļūdas ziņojumu.</li> <li>■ Sazinieties ar klientu apkalpošanas dienestu.</li> <li>■ Lai izslēgtu brīdinājuma signālu, pieskarieties simbolam .</li> </ul> <p>Kļūdas paziņojums no displeja nodziest tikai tad, kad ir novērsta iekārtas kļūme.</p>
	<p>Ir pārāk zems vai pārāk augsts tīkla spriegums.</p> <ul style="list-style-type: none"> <li>■ Pārbaudiet pieslēguma datus nodaļas “Uzstādīšana” sadaļā “Elektrības pieslēgums”.</li> <li>■ Ja nepieciešams, sazinieties ar klientu apkalpošanas dienestu.</li> <li>■ Lai izslēgtu brīdinājuma signālu, pieskarieties simbolam .</li> </ul> <p>Kļūdas paziņojums no displeja nodziest tikai tad, kad ir novērsta iekārtas kļūme.</p>
<b>Displejā tiek parādīts</b>  . <b>Aukstumiekārta nedzēsē, bet aukstumiekārtas vadība tomēr darbojas.</b>	<p>Ir ieslēgts “Messeschaltung” . Demonstrācijas režīms ļauj pilnvarotajam izplatītājam demonstrēt aukstumiekārtu, neieslēdzot dzesēšanu. Personīgai lietošanai šis iestatījums nav nepieciešams.</p> <ul style="list-style-type: none"> <li>■ Izslēdziet demonstrācijas režīmu  (skatiet nodaļas “Citu iestatījumu veikšana” sadaļu ““Messeschaltung”  izslēgšana”).</li> </ul>

# Problēmu novēršana

## Nedarbojas iekšējais apgaismojums

Problēma	Cēlonis un novēršana
<b>Nedarbojas iekšējais apgaismojums.</b>	<p>Aukstumiekārta nav ieslēgta.</p> <ul style="list-style-type: none"><li>■ Ieslēdziet aukstumiekārta.</li></ul> <p>Ir ieslēgta funkcija "Sabbat Modus": temperatūras rādītājs ir aptumšots un displejā izgaismojas simbols .</p> <ul style="list-style-type: none"><li>■ Jebkurā laikā "Sabbat Modus" varat izslēgt iestatījumu režīmā .</li></ul> <p>Ir radies bojājums.</p> <div data-bbox="404 507 1038 762" style="border: 1px solid gray; padding: 5px;"><p> Atklātas strāvu vadošas daļas var izraisīt elektriskās strāvas triecienu.</p><p>Noņemot apgaismojuma pārsegu, varat pieskarties strāvu vadošām daļām.</p><p>Nenoņemiet apgaismojuma pārsegu. Gaismas diodžu apgaismojumu drīkst mainīt un remontēt tikai klientu apkalpošanas dienesta speciālisti.</p></div> <div data-bbox="404 778 1038 1034" style="border: 1px solid gray; padding: 5px;"><p> Gaismas diodžu apgaismojums var izraisīt savainojumus.</p><p>Šis apgaismojums atbilst riska grupai RG 2. Ja pārsegums ir bojāts, var tikt savainotas acis.</p><p>Ja spuldžu pārsegums ir bojāts, neskatieties no tuva attāluma tieši apgaismojumā ar optiskiem (lupu vai līdzīgiem) instrumentiem.</p></div> <ul style="list-style-type: none"><li>■ Sazinieties ar klientu apkalpošanas dienestu.</li></ul>

Normāli trokšņi	Kā tie rodas?
<b>Brrrrr...</b>	Rūcošo skaņu rada motors (kompresors). Motoram ieslēdzoties, šī skaņa īsu brīdi var kļūt nedaudz skaļāka.
<b>Blab, blab...</b>	Burbuļošanu, skalošanos vai sanēšanu rada dzesinātāji, kas plūst cauruļvados.
<b>Klik...</b>	Klikšķēšanu var dzirdēt vienmēr, kad termostats ieslēdz vai izslēdz motoru.
<b>Knak...</b>	Knakšķēšanu var dzirdēt vienmēr, kad aukstumiekārtā izplešas materiāls.
Ņemiet vērā, ka motora, dzesinātāju un gaisa plūsmas radītās skaņas dzesēšanas sistēmā nav novēršamas!	

Trokšņi	Cēlonis un novēršana
<b>Grabēšana, žvazdēšana, šķindoņa</b>	Aukstumiekārta nav novietota līdzeni. Izmantojot līmeņrādi, novietojiet iekārtu līdzeni. Līmeņošanai izmantojiet regulējamās kājas aukstumiekārtas apakšā vai palieciet zem tām kādu priekšmetu.
	Aukstumiekārta pieskaras citām mēbelēm vai ierīcēm. Atbīdiet iekārtu.
	Atvilktnes, grozi vai plaukti ļogās vai iestrēgst. Pārbaudiet izņemamās daļas un, ja nepieciešams, ievietojiet tās atkārtoti.
	Saskaras pudeles vai trauki. Pārvietojiet tos nedaudz tālāk citu no cita.

# Klientu apkalpošanas dienests

## Kontaktinformācija traucējumu gadījumā

Traucējumu gadījumā, kurus nevarat novērst patstāvīgi, sazinieties, piemēram, ar savu "Miele" specializēto tirgotāju vai "Miele" Klientu apkalpošanas dienestu.

"Miele" Klientu apkalpošanas dienesta pakalpojumus var rezervēt tiešsaistē vietnē [www.miele.lv/service](http://www.miele.lv/service).

"Miele" Klientu apkalpošanas dienesta tālrunis ir norādīts šī dokumenta beigās.

Klientu apkalpošanas dienestam ir nepieciešams modeļa apzīmējums un izgatavošanas numurs (Fabr. / SN / Nr.). Šī informācija ir sniegta uz identifikācijas datu plāksnītes.

Identifikācijas datu plāksnīte atrodas aukstumiekārtas iekšpusē.

## Datubāze "EPREL"

No 2021. gada 1. marta informācija par energomarķējumu un ekodizaina prasībām būs pieejama Eiropas Produktu datubāzē ("EPREL"). Datubāzei var piekļūt saitē <https://eprel.ec.europa.eu/>. Tajā jums tiks lūgts ievadīt modeļa apzīmējumu.

Modeļa apzīmējums ir norādīts uz identifikācijas datu plāksnītes.

<b>Miele</b>			
E-Nr.: XXXXXXXXXXX / XX	FD: XXXX	XX / XXXXXXXXXXX	Z-Nr.: XXXXXX
Type / Тур / Тип	XXXXXXXXXX	XXXXXXXXXX	XXXXXXXXXXXXXXXXXXXX
REFRIGERATOR / KÜHLSCHRANK / ХОЛОДИЛЬНИК			
Class/Klasse/Класс: SN-T			
total volume / Gesamtvolumen / Общий объем			
Fridge comp. / Kühlfach / Холодильное отделение			
Chill comp. / Kaltlagerfach / Объем нулевой камеры			
Refrigeration load / Verdichter / Нагрузка при охлаждении			
Defrost heater load / Abtaheizung / Нагрузка тена для разморозки			
Refrigerant / Kältemittel / Хладагент R600a			
Fridge comp. / Kühlfach / Холодильное отделение			

## Garantija

Garantijas termiņš ir 2 gadi.

Papildinformāciju par garantijas nosacījumiem jūsu valstī varat saņemt "Miele" Klientu apkalpošanas dienestā.

Uzņēmums "Miele" Latvijā papildus likumā noteiktajām garantijas prasībām pret pārdevēju, tās neierobežojot, piešķir pircējam prasības pret šādām garantijas saistībām, ja tiek iegādāta jauna iekārta.

## I Garantijas ilgums un garantijas perioda sākums

1. Garantija tiek piešķirta šādam laika periodam:
  - a) 24 mēneši sadzīves tehnikas iekārtām, kas paredzētas regulārai lietošanai;
  - b) 12 mēneši profesionālām iekārtām, kas paredzētas regulārai lietošanai.
2. Garantijas periods sākas no dienas, kad ir izrakstīts rēķins par iekārtas iegādi.

Garantijas periods nevar tikt pagarināts, ja ir veikti garantijas pakalpojumi un piegāde saistībā ar garantiju.

## II Garantijas priekšnoteikumi

1. Iekārta ir iegādāta pie specializētā tirgotāja vai tieši uzņēmumā "Miele" kādā no ES dalībvalstīm, Šveicē vai Norvēģijā un tur arī uzstādīta.
2. Pēc klientu apkalpošanas dienesta darbinieka pieprasījuma tiek uzrādīts garantijas apliecinājums (pirkuma čeks vai aizpildīta garantijas karte).

## III Garantijas saturs un apjoms

1. Iekārtas defekti tiek novērsti noteiktā termiņā bez maksas, salabojot vai nomainot bojātās daļas. Šim nolūkam nepieciešamos izdevumus, piemēram, transporta, ceļa, darbaspēka un rezerves daļu izmaksas, sedz uzņēmums "Miele" Latvijā. Nomainītās daļas vai iekārtas kļūst par uzņēmuma "Miele" Latvijā īpašumu.
2. Garantija neattiecas uz bojājumiem, ko uzņēmums "Miele" Latvijā jau novērsis, ja vien tie nav radušies "Miele" Latvijā klientu apkalpošanas dienesta darbinieku tīšas nevērtības vai neuzmanības dēļ.
3. Izmantoto materiālu un piederumu piegāde pakalpojumā nav iekļauta.

## IV Garantijas ierobežojumi

Garantija neattiecas uz iekārtas bojājumiem vai darbības traucējumiem, kas radušies šādu apstākļu ietekmē.

1. Nepareiza uzstādīšana vai pievienošana, piemēram, spēkā esošo drošības tehnikas noteikumu vai lietošanas, pievienošanas un montāžas instrukciju neievērošana.
2. Paredzētajam nolūkam neatbilstoša lietošana, kā arī neprasmīga lietošana vai apstrāde, piemēram, ar nepiemērotiem mazgāšanas līdzekļiem vai ķīmikālijām.
3. Ja iekārta ir iegādāta kādā citā ES valstī, Šveicē vai Norvēģijā, tās īpašo tehnisko specifikāciju dēļ tā ir izmantojama vai nu bez ierobežojumiem, vai tikai ar ierobežojumiem.
4. Ārējas iedarbības ietekmē, piemēram, transportēšanas laikā radušies bojājumi, precī pagružot vai tai nokrītot, laikpistākļu vai citu dabas parādību ietekmē radušies bojājumi.
5. Ja remontu un daļu nomaiņu neveic uzņēmuma "Miele" apkalpošanas dienesta darbinieki, kas ir pilnvaroti un sertificēti šo pakalpojumu sniegšanai.
6. Ja netiek izmantotas uzņēmuma "Miele" oriģinālās rezerves daļas, kā arī "Miele" piederumi.
7. Stikla plīsumi un bojātas kvēlspuldzes.
8. Elektriskās strāvas un sprieguma svārstības, kas pārsniedz ražotāja norādīto pieļaujamo robežu vai ir zem tās.
9. Lietošanas instrukcijā sniegto apkopes un tīrīšanas noteikumu neievērošana.

## V Datu drošība

Personas dati tiek izmantoti tikai un vienīgi pasūtījuma izpildes vai garantijas pakalpojumu veikšanas vajadzībām, ņemot vērā datu aizsardzības tiesiskos nosacījumus.

## Displeja tekstu pārskats

DE	LV
Active AirClean Filter Anzeige	“Active AirClean” filtra rādījums
Active AirClean Filter wechseln	“Active AirClean” filtrs jāmaina
aktivieren	Aktivēt
Aktivierung erfolgreich	Aktivēšana veiksmīga
aus	Izslēgt
AutoClose	Automātiskā aizvēršana
Bitte rufen Sie den Miele Kundendienst	Lūdzu, zvaniet “Miele” Klientu apkalpošanas dienestam
deaktivieren	Deaktivēšana
Deaktivierung der Messeschaltung in Sekunden	Demonstrācijas režīma deaktivēšana sekundēs
Deaktivierung erfolgreich	Deaktivēšana veiksmīga
Display-Helligkeit	Displeja spilgtums
Door handle	Durvju rokturis
Eco Modus	“Eco” režīms
ein	Ieslēgt
einrichten	Ierīkot
Einstellungen zurückgesetzt	Iestatījumu atiestatīšana
Erstinbetriebnahme erfolgreich abgeschlossen	Ekspluatācijas uzsākšana ir veiksmīgi pabeigta
Farbschema	Krāsu shēma
hoch	Augstu
Intensität	Intensitāte
ja	Jā
Konfiguration zurücksetzen?	Vai atiestatīt konfigurāciju?
Messeschaltung	Demonstrācijas režīms
Messeschaltung deaktiviert. Gerät kühlt	Demonstrācijas režīms deaktivēts. Iekārta atdziest
mittel	Vidēji



## Displeja tekstu pārskats

DE	LV
Modus	Režīms
nein	Nē
Neu einrichten	Ierīkot no jauna
niedrig	Zems
OK	Labi
Per App	Izmantojot lietotni
Per WPS	Izmantojot "Wi-Fi" aizsargāto iestatīšanu
Pull2open	"Pull2open" durvju atvēršanas sistēma
Push2open	"Push2open" durvju atvēršanas sistēma
Sabbat Modus	Sabata režīms
Selbsttest	Paštests
Selbsttest abgeschlossen	Paštests pabeigts
Signaltöne	Signāli
Sprache	Valoda
System Neustart	Sistēmas restartēšana
Tastensperre	Taustiņu bloķēšana
Tastenton	Taustiņu tonis
Temperatur Kühlzone	Temperatūra dzesēšanas zonā
Temperatur Trockenfach	Temperatūra sausajā nodaļījumā
Temperatureinheit	Temperatūras vienība
Tür schließen	Aizvērt durvis
Türassistent	Durvju atvēršanas mehānisms
überspringen	Izlaist
Verbindung erfolgreich hergestellt	Savienojums veiksmīgi izveidots
Verbindungsstatus	Savienojuma statuss
weiter	Tālāk

## Displeja tekstu pārskats

---

<b>DE</b>	<b>LV</b>
Werkeinstellungen	Rūpnīcas iestatījumi
Zum Entriegeln OK Taste 6 Sekunden gedrückt halten	Lai atbloķētu, 6 sekundes turiet nospiestu taustiņu "OK"
Zur Deaktivierung OK-Taste 4 Sekunden lang drücken	Lai deaktivētu, 4 sekundes spiediet taustiņu "OK"
zurücksetzen	Atiestatīt

Ar šo “Miele” apliecina, ka šī dzesēšanas iekārta atbilst Direktīvai Nr. 2014/53/ES.

ES Atbilstības deklarācijas pilns teksts ir pieejams šādās tīmekļa vietnēs:

- “Produkti”, “Lejupielāde” tīmekļa vietnē [www.miele.lv](http://www.miele.lv);
- “Serviss”, “Informācijas pieprasījums”, “Lietošanas instrukcijas” tīmekļa vietnē [www.miele.lv/majsaimnieciba/informacijas-pieprasijums-385.htm](http://www.miele.lv/majsaimnieciba/informacijas-pieprasijums-385.htm), norādot produkta nosaukumu vai ražojuma numuru.

Frekvenču diapazons	2,4000– 2,4835 GHz
---------------------	-----------------------

Maksimālā raidīšanas jauda	< 100 mW
----------------------------	----------

## Autortiesības un licences

---

Iekārtas apkalpošanai un vadībai “Miele” izmanto savu vai ārējo izstrādātāju programmatūru, uz kuru neattiecas tā saucamie atvērtā pirmkoda licences nosacījumi. Šī programmatūra / programmatūras komponenti ir aizsargāta(-i) ar autortiesībām. Ir jāievēro “Miele” vai trešo personu autortiesību pilnvaras.

Bez tam šajā iekārtā tiek izmantoti programmatūras komponenti, kuri saskaņā ar atvērtā pirmkoda licences nosacījumiem ir nododami tālāk. Izmantoto atvērtā pirmkoda komponentu sarakstu kopā ar atbilstošajām autortiesību atzīmēm, visu attiecīgo licenču nosacījumu kopijām, kā arī nepieciešamības gadījumā citu informāciju Jūs varat redzēt dokumentā “Atvērtā pirmkoda informācija un licences”. Tur norādītie atvērtā pirmkoda licenču nosacījumu atbildības un apliecinājumu noteikumi piemērojami tikai attiecībā uz konkrēto tiesību turētāju.

It īpaši iekārtā tiek izmantoti programmatūras komponenti, kurus tiesību turētāji licencē atbilstoši GNU “General Public Licence”, versijai 2, vai GNU “Lesser General Public Licence”, versijai 2.1. “Miele” piedāvā Jums vai trešajām personām vismaz 3 gadu periodā pēc iekārtas iegādes vai piegādes nodot datu nesēju (CD-ROM, DVD vai USB zibatmiņu) ar iekārtā izmantoto atvērtā pirmkoda komponentu, kuri tiek licencēti atbilstoši GNU “General Public Licence”, versijas 2, vai GNU “Lesser General Public Licence”, versijas 2.1. nosacījumiem, izejas koda mašīnlasāmu kopiju. Lai saņemtu šo izejas kodu, lūdzu, vērsieties pie mums, norādot produkta nosaukumu, sērijas numuru un iegādes datumu, pa e-pastu (info@miele.com) vai pa pastu uz turpmāk norādīto adresi:

Miele & Cie. KG,  
Open Source  
GTZ/TIM  
Carl-Miele-Straße 29  
33332 Gütersloh

Mēs vēršam Jūsu uzmanību uz ierobežotu garantiju par labu tiesību turētājiem atbilstoši GNU “General Public Licence”, versijas 2, un GNU “Lesser General Public Licence”, versijas 2.1. nosacījumiem:

*This program is distributed in the hope that it will be useful, but WITHOUT ANY WARRANTY, without even the implied warranty of MERCHANTABILITY of FITNESS FOR A PARTICULAR PURPOSE. See the GNU General Public License and GNU Lesser General Public License for more details.*







Vācija - Miele & Cie. KG, Carl-Miele-Straße 29, 33332 Gütersloh

K 2602 Vi, K 2612 Vi, K 2802 Vi, K 2812 Vi, K 2902 Vi, K 2912 Vi