

Інструкція з експлуатації Посудомийна машина



Обов'язково прочитайте дану інструкцію з експлуатації і монтажний план перед установкою - підключенням - використанням приладу. Тим самим Ви зможете захистити себе та запобігти пошкодженню приладу.

ЗМІСТ

Заходи безпеки та застереження	5
Вказівки до інструкції з експлуатації	14
Вказівки щодо збирання	14
Комплект поставки	15
Опис приладу	16
Огляд приладу	16
Панель керування	17
Ваш внесок в охорону довкілля	18
Перше введення в експлуатацію	19
Відчинення дверцят	19
Закривання дверцят	20
Активація захисту від дітей	20
Пристрій пом'якшення води	21
Індикація та налаштування жорсткості води	22
Регенераційна сіль	23
Наповнення сіллю	24
Додавання солі	25
Ополіскувач	26
Наповнення ополіскувачем	27
Додавання ополіскувача	27
Екологічне миття посуду	29
Економне миття	29
Розташування посуду та столових приборів	30
Загальні вказівки	30
Верхній кошик	32
Регулювання верхнього кошика	34
Нижній кошик	35
Піддон/кошик для столових приборів (залежно від моделі)	36
Заповнення висувного 3D-піддона MultiFlex	36
Заповнення кошика для столових приборів (якщо є)	37
Приклади розташування	38
Посудомийні машини з піддоном для столових приборів	38
Посудомийні машини з корзиною для столових приборів	40
Мийні засоби	42
Види мийних засобів	42
Дозування мийного засобу	43
Наповнення мийним засобом	44
Експлуатація	45
Увімкнення посудомийної машини	45

Вибір програми	45
Індикатор тривалості програми	46
Запуск програми	46
Завершення програми	47
Збереження електроенергії.....	47
Вимкнення посудомийної машини.....	48
Виймання посуду.....	48
Переривання програми.....	49
Переривання або зміна програми	49
Опції	50
Таймер.....	50
Посібник із вибору програми	52
Огляд програм.....	54
Опції програм	56
☉ Експрес	56
AutoOpen	57
Вимкнути індикатор нестачі	58
Екстрачиста	59
Екстрасуха	60
2-ге проміжне ополіскування.....	61
Індикація часу роботи	62
Заводські налаштування	62
Чищення та догляд	63
Очищення робочої камери	63
Очищення дверцят і ущільнення.....	64
Очищення панелі керування	64
Очищення фронтальної панелі приладу.....	64
Очищення коромисел.....	65
Перевірка фільтра в робочій камері	69
Очищення фільтрів	69
Очищення фільтра в системі подачі води	71
Очищення зливного насоса	72
Що робити, якщо	74
Технічні несправності	74
Повідомлення про помилки	75
Замок для відкриття дверцят.....	76
Помилка системи подачі води.....	77
Помилка зливу води	78
Загальні проблеми з посудомийною машиною	79
Шуми	80

ЗМІСТ

Незадовільний результат миття	81
Сервісна служба	85
Куди звертатись у разі виникнення несправностей	85
Гарантійний термін	85
Устаткування, яке можна придбати додатково	86
Установлення	88
Система захисту від протікання Miele	88
Подача води	88
Злив води	90
Підключення до електромережі	92
Технічні характеристики	93
Гарантія якості товару	95

Заходи безпеки та застереження

Ця посудомийна машина відповідає нормам технічної безпеки. Однак неправильна експлуатація може призвести до травм і матеріальних збитків.

Перед встановленням і введенням посудомийної машини в експлуатацію обов'язково перегляньте схему монтажу та прочитайте інструкцію з експлуатації. Вони містять важливі вказівки щодо встановлення, безпеки, використання та обслуговування. Так ви захистите себе та інших і уникнете пошкоджень посудомийної машини.

Відповідно до норми IEC 60335-1 компанія Miele вимагає, щоб ви прочитали та врахували попередження, а також вказівки щодо безпеки та встановлення посудомийної машини.

Компанія Miele не несе відповідальність за пошкодження, які відбулися внаслідок ігнорування цих вказівок.

Дбайливо зберігайте схему монтажу й інструкцію з експлуатації та передайте її наступному власникові приладу.

Заходи безпеки та застереження

Використання за призначенням

- ▶ Посудомийну машину слід використовувати в побуті й за інших подібних умов, зокрема
 - у магазинах, офісах та в інших робочих середовищах;
 - у сільськогосподарській нерухомості
 - у готелях, мотелях тощо.
- ▶ Ця посудомийна машина не призначена для використання на відкритому повітрі.
- ▶ Ця посудомийна машина призначена для роботи на висоті до 4.000 м над рівнем моря.
- ▶ Використовуйте посудомийну машину виключно для побутових потреб у митті посуду. Використання з іншою метою є неприпустимим.
- ▶ Особам, які за станом здоров'я або браком досвіду чи відповідних знань не можуть впевнено користуватися посудомийною машиною, не рекомендується її експлуатація без нагляду або керівництва з боку відповідальної особи. Такі особи можуть користуватися посудомийною машиною без нагляду, якщо вони настільки опанували роботу з нею, що можуть робити це впевнено. Вони повинні розуміти можливу небезпеку, що пов'язана з її експлуатацією.

Якщо у вас є діти

- ▶ Діти до 8 років повинні перебувати на безпечній відстані до посудомийної машини або під постійним наглядом.
- ▶ Діти старші 8 років можуть використовувати посудомийну машину без нагляду дорослих, якщо вони впевнено користуються приладом. Діти повинні розуміти можливу небезпеку, пов'язану з експлуатацією приладу.
- ▶ Дітям не дозволяється очищувати або обслуговувати посудомийну машину без нагляду.
- ▶ Не залишайте дітей поблизу приладу без нагляду. Не дозволяйте дітям грати поблизу приладу. Існує небезпека, що діти можуть закритися в посудомийній машині.
- ▶ У разі активної функції автоматичного відкриття дверцят (залежно від моделі) дітям не можна перебувати в зоні відкриття дверцят посудомийної машини. Інакше в разі виникнення несправності існує ризик отримання травми.
- ▶ Небезпека задухи. Діти під час гри можуть залізти в пакувальний матеріал (наприклад, пластикову плівку) або вдягти його на голову та затягнути. Тримайте пакувальний матеріал подалі від дітей.
- ▶ Не допускайте, щоб діти доторкалися до мийних засобів. Мийні засоби можуть спричинити сильні опіки шкіри і серйозні ушкодження очей. Потрапляння мийних засобів у дихальні шляхи може спричинити подразнення гортані та ротової порожнини або призвести до задухи. Тому не допускайте, щоб діти перебували поблизу відкритої посудомийної машини. У посудомийній машині можуть міститися залишки мийного засобу. Якщо мийні засоби потрапили дитині в рот, потрібно негайно звернутися до лікаря.

Заходи безпеки та застереження

Техніка безпеки

▶ Некваліфікований монтаж і техобслуговування або ремонтні роботи можуть стати для споживача причиною непередбаченої загрози. Роботи з монтажу й обслуговування повинні виконувати лише кваліфіковані фахівці.

▶ Пошкодження посудомийної машини можуть загрозувати вашій безпеці. Перевірте посудомийну машину на наявність видимих пошкоджень, особливо після транспортування. У випадку пошкоджень у жодному разі не користуйтеся нею.

▶ Електробезпека цієї посудомийної машини гарантована тільки в тому випадку, якщо вона згідно з приписом підключена до системи захисного заземлення. Цієї основної особливості безпеки потрібно обов'язково дотримуватися. Якщо у вас виникають сумніви, проконсультуйтеся зі спеціалістом з електромонтажу. Компанія Miele не може нести відповідальність за пошкодження, причиною яких є відсутність або обрив захисного з'єднання (наприклад, удар електрострумом).

▶ Можлива тимчасова або постійна робота на відокремленій або немережевій синхронній системі електропостачання (наприклад, автономні мережі, резервні системи). Необхідною умовою експлуатації є відповідність системи енергопостачання вимогам стандарту EN 50160 або подібного.

Захисні заходи, передбачені в побутових установках і в цьому виробі Miele, мають також забезпечувати їхнє функціонування й роботу в автономному режимі або в режимі несинхронної роботи, або ж їх слід замінити еквівалентними заходами в установці. Як описано, наприклад, в актуальній публікації VDE-AR-E 2510-2.

▶ Посудомийну машину можна під'єднати до мережі лише за допомогою 3-жильної штепсельної вилки із заземленням (не стаціонарне підключення). Після встановлення розетка має бути в постійному доступі, щоб посудомийну машину можна було завжди від'єднати від електромережі.

▶ Крізь місце встановлення посудомийної машини не можна протягувати кабель іншого електроприладу, оскільки глибина ніші може бути надто малою, і внаслідок тиску на кабель виникає небезпека його перегріву (небезпека займання).

Заходи безпеки та застереження

- ▶ Посудомийну машину не можна вбудовувати під варильною поверхнею. Високі температури можуть пошкодити посудомийну машину. З тієї ж причини не дозволяється встановлювати поряд необов'язкові кухонні прилади, що випромінюють тепло (наприклад, обігрівачі з відкритим джерелом тепла).
 - ▶ Для уникнення пошкоджень приладу параметри підключення (запобіжник, частота й напруга), наведені на заводській табличці посудомийної машини, мають обов'язково відповідати параметрам електромережі. Перед підключенням обов'язково порівняйте технічні дані. Якщо виникають сумніви, проконсультуйтеся з фахівцем.
 - ▶ Посудомийну машину можна під'єднувати до електромережі лише після завершення встановлення та монтажу дверцят.
 - ▶ Посудомийну машину можна використовувати лише зі справною механікою дверцят, інакше в разі активованого автоматичного відкриття дверцят (залежно від моделі) може виникнути небезпека.
- Дверцята справні за таких умов:
- Дверні пружини рівномірно відрегулювати з обох сторін. Вони правильно встановлені, коли наполовину відкриті дверцята (прибл. 45° кут відкриття) зупиняються в цьому положенні без підтримки. Крім того, вони не мають вільно падати.
 - Напрямна замка після фази сушіння автоматично заїжджає в разі відкриття дверцят.
- ▶ Багатомісні розетки або подовжувачі не гарантують належну безпеку (можливе займання внаслідок перегріву). Не під'єднуйте за їх допомогою посудомийну машину до електромережі.
 - ▶ Посудомийну машину не можна використовувати в нестаціонарних умовах (наприклад, на кораблях).
 - ▶ Не розміщуйте посудомийну машину в місці, де існує небезпека промерзання. Замерзлі шланги можуть тріснути або розірватися. Надійність електроніки за температур нижче нуля знижується.
 - ▶ Щоб уникнути пошкоджень приладу, користуйтеся посудомийною машиною, лише якщо вона підключена до водопровідної мережі, з якої повністю видалено повітря.
 - ▶ До пластикового корпусу підключення до водопостачання входить електричний клапан. Не занурюйте корпус у рідину.

Заходи безпеки та застереження

- ▶ У шлангу подачі води розташовані електричні проводи. Саме тому шланг не можна вкорочувати.
- ▶ Вбудована система захисту від протікання води Miele (система Waterproof) надійно захищає від протікань відповідно до наведених нижче умов:
 - правильне встановлення,
 - вчасний ремонт посудомийної машини, заміна деталей за умов виявлення несправностей,
 - від'єднання від водопостачання за умов тривалої відсутності (відпустки).

Система захисту від протікання води працює навіть тоді, коли посудомийну машину вимкнено. Але прилад має бути під'єднано до електромережі.

- ▶ Тиск води в лінії має становити від 50 до 1.000 кПа.
- ▶ Пошкоджена посудомийна машина може загрожувати вашій безпеці. Відразу від'єднайте пошкоджений прилад від мережі й зверніться до виробника або в сервісну службу з питань ремонту.
- ▶ Гарантія не діє у випадку, якщо ремонтні роботи були проведені не авторизованими фахівцями сервісної служби Miele.
- ▶ Несправні деталі рекомендовано замінювати оригінальними запчастинами. У разі правильного встановлення оригінальних запчастин, Miele гарантує повну відповідність вимогам безпеки та чинність гарантії.
- ▶ Під час виконання монтажних робіт і техобслуговування від'єднуйте прилад від електромережі (вимкніть посудомийну машину, вийміть вилку з розетки).
- ▶ Пошкоджений мережевий кабель можна замінити лише спеціальним кабелем такого ж типу (доступний у сервісній службі компанії Miele). З метою безпеки ремонтні роботи можуть проводитися тільки фахівцями, авторизованими фірмою Miele.

Правильне встановлення

- ▶ Встановлюйте та підключайте посудомийну машину згідно зі схемою монтажу.



- ▶ Будьте обережні до й під час монтажу посудомийної машини. Під час роботи з деякими металевими деталями існує небезпека порізів і травм. Надягайте захисні рукавички.

- ▶ Розташування посудомийної машини не має призводити до блокування дверцят під час автоматичного відкривання (функція AutoOpen).
 - ▶ Якщо посудомийна машина працює за закритими меблевими фасадами (наприклад, дверцятами), переконайтеся, що автоматичне відкривання дверцят не заблоковане. Кухонні меблі мають бути достатньо стійкими до вологи. Місце встановлення має достатньо провітрюватися.
 - ▶ Для забезпечення бездоганної роботи посудомийної машини її потрібно встановити на рівну горизонтальну поверхню.
 - ▶ Щоб забезпечити стійкість приладу, вбудовані та інтегровані посудомийні машини мають вбудовуватися лише під суцільною стільницею, яка скріплена з іншими шафами за допомогою шурупів.
 - ▶ Встановлення посудомийної машини у високій шафі дозволяється лише з додатковими заходами безпеки. Для безпечного встановлення у високій шафі використовуйте «Монтажний комплект для встановлення у високій шафі» та дотримуйтеся поданої схеми монтажу. В іншому випадку існує небезпека, що шафа перекинеться.
 - ▶ Дверні пружини потрібно рівномірно відрегулювати з обох сторін. Їх правильно відрегульовано, коли наполовину відкриті дверцята (кут відкриття прибіл. 45°) зупиняються в цьому положенні без підтримки. Крім того, вони не мають вільно падати. Прилад можна використовувати тільки з правильно встановленими дверними пружинами. Якщо дверцята не регулюються належним чином, зверніться до сервісної служби Miele.
- Установлені на заводі дверні пружини витримують максимальну вагу передньої панелі 10–12 кг (залежно від моделі).

Належна експлуатація

- ▶ Не наливайте в камеру посудомийної машини розчинники. Існує небезпека вибуху.
- ▶ Мийні засоби можуть спричинити опіки шкіри, очей, носа, ротової порожнини та глотки. Уникайте контакту з мийними засобами. Не вдихайте порошкові мийні засоби. Не ковтайте мийний засіб. Якщо ви вдихнули або проковтнули мийний засіб, негайно зверніться до лікаря.

Заходи безпеки та застереження

- ▶ Не залишайте дверцята посудомийної машини відкритими без необхідності. Ви можете зачепитися за відчинені дверцята машини.
- ▶ Не ставайте й не сідайте на відчинені дверцята. Посудомийна машина може нахилитися. У результаті цього посудомийна машина може пошкодитись, а ви – травмуватися.
- ▶ Після завершення програми посуд може бути дуже гарячим. Після вимкнення посудомийної машини дайте посуду охолонути, щоб його можна було міцно тримати руками.
- ▶ Використовуйте для посудомийної машини лише звичайні мийні засоби та ополіскувачі. Не використовуйте м'які мийні засоби.
- ▶ Не використовуйте промислові мийні засоби. Вони можуть пошкодити деталі машини, і може виникнути небезпека частих хімічних реакцій (наприклад, реакції гримучого газу).
- ▶ Не наповнюйте мийними засобами (зокрема, рідкими) ємність для ополіскувача. Мийний засіб пошкоджує ємність для ополіскувача.
- ▶ Не наповнюйте мийними засобами (зокрема, рідкими) AutoDos (залежно від моделі). Мийні засоби руйнує AutoDos.
- ▶ Не наповнюйте мийними засобами (зокрема, рідкими) ємність для солі. Мийний засіб пошкоджує пристрій для пом'якшення води.
- ▶ Використовуйте лише спеціальну, бажано грубу регенераційну сіль або інші види виварювальної солі. Інші солі можуть містити нерозчинні у воді компоненти, які стають причиною функціональних порушень пристрою для пом'якшення води.
- ▶ З міркувань безпеки розташовуйте столові прибори в посудомийних машинах із кошиком для столових приборів (залежно від моделі) гострими елементами донизу. Якщо ножі та виделки розташовані гострими кінцями доверху, то ними можна травмуватися.
- ▶ Не мийте в посудомийній машині чутливі до гарячої води пластмасові деталі, наприклад, одноразові ємності. Під впливом високих температур такі ємності можуть деформуватися.
- ▶ Якщо ви використовуєте опцію «Таймер», ємність для мийного засобу має бути сухою. За потреби протріть ємність для мийного засобу. Якщо ємність волога, мийний засіб злипається в грудки й повністю не змивається.

► Інформацію щодо ємності посудомийної машини див. в розділі «Технічні характеристики».

Приладдя і запчастини

► Використовуйте лише оригінальне приладдя Miele. У разі встановлення чи монтажу інших деталей гарантійні зобов'язання та/або відповідальність за якість продукції анулюються.

► Miele надає гарантію на постачання запчастин після завершення серійного виробництва вашої посудомийної машини на термін до 15 років (не менше 10 років).

Транспортування

► Пошкодження посудомийної машини можуть загрожувати вашій безпеці. Перевірте посудомийну машину на наявність видимих пошкоджень, можливо отриманих під час транспортування. У випадку пошкоджень у жодному разі не користуйтеся нею.

► Транспортуйте посудомийну машину лише вертикально, щоб залишки води не потрапили в електричне керування й не пошкодили машину.

► Перед транспортуванням потрібно вивантажити посудомийну машину та прикріпити всі вільні деталі, наприклад, кошики, шланги та мережеві кабелі.

Вказівки до інструкції з експлуатації

У цій інструкції з використання описано кілька моделей посудомийних машин різної висоти.

Різні моделі посудомийних машин названо в такий спосіб:


стандартна = посудомийні машини висотою 80,5 см (вбудовані)

або 84,5 см (окремий пристрій)

XXL = посудомийні машини висотою 84,5 см (вбудовані).

Вказівки щодо збирання

Застереження

 Позначені таким знаком вказівки містять інформацію, що стосується безпеки. Вони також містять застереження щодо можливості отримання травм та матеріальних збитків.

Уважно прочитайте застереження та дотримуйтеся вимог експлуатації та правил поведінки.

Вказівки

Вказівки містять інформацію, на яку варто звертати особливу увагу. Вказівки представлені в широкій рамці.

Додаткова інформація та коментарі

Додаткова інформація та коментарі представлені у вузькій рамці.

Правила поведінки

Експлуатацію посудомийної машини подано як правила поведінки. Вони покроково пояснюють всю процедуру збирання.

Перед описом кожної дії представлено значок у вигляді чорного квадрата.

Приклад.

■ Виберіть бажане налаштування та підтвердьте його за допомогою кнопки *OK*.

Дисплей

Інформація, яка відображається на дисплеї посудомийної машини, представлена особливим шрифтом, який повторює шрифт на дисплеї приладу.

Приклад.

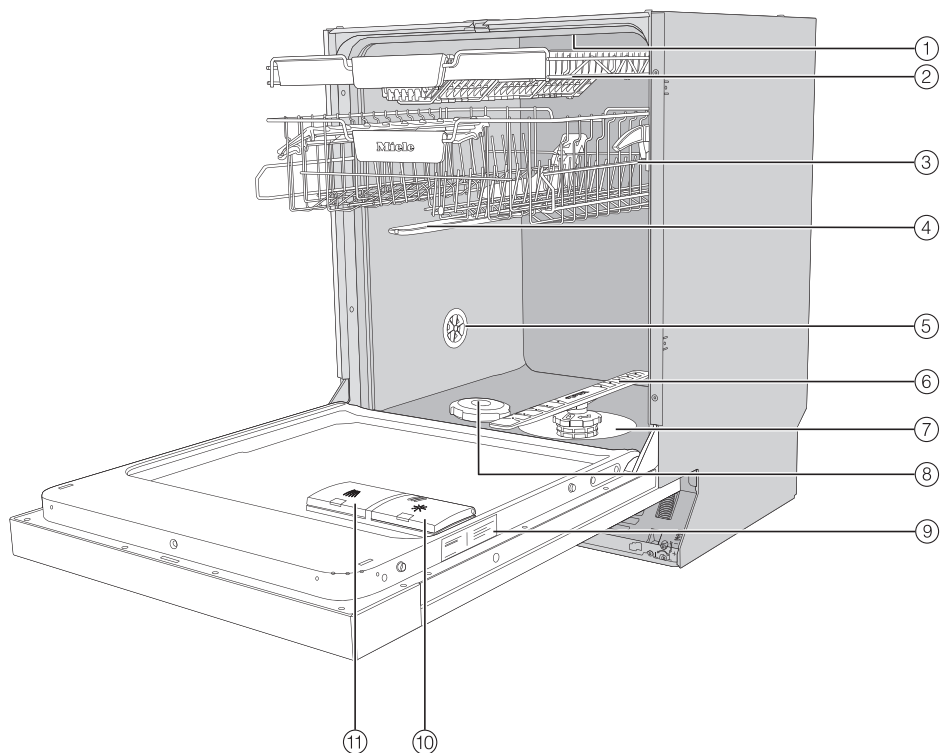
Коли на дисплеї з'являється повідомлення Закрийте дверцята

У комплекті міститься:

- Посудомийна машина
- Інструкція з експлуатації посудомийної машини
- План монтажу для правильного встановлення посудомийної машини
- Різноманітні монтажні пристосування для встановлення посудомийної машини (див. план монтажу)
- Лійка для наповнення регенераційною сіллю
- За потреби додаткові друківані видання та доповнення

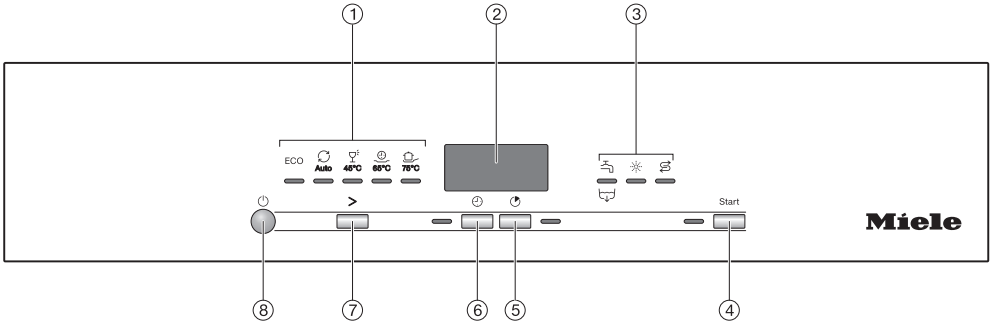
Опис приладу

Огляд приладу



- ① Верхнє коромисло
- ② Піддон для столових приборів (залежно від моделі)
- ③ Верхній кошик (залежно від моделі)
- ④ Середнє коромисло
- ⑤ Вентиляційний клапан
- ⑥ Нижнє коромисло
- ⑦ Комбінація фільтрів
- ⑧ Ємність для солі
- ⑨ Типова табличка
- ⑩ Ємність для ополіскувача
- ⑪ Ємність для мийного засобу

Панель керування



① Вибір програми

- ECO = ECO
- Auto = Автоматична 45–65 °C
- 45 °C = Делікатна 45 °C
- 65 °C = QuickPowerWash 65 °C
- 75 °C = Інтенсивна 75 °C

② Індикація часу

③ Індикація контролю/нестачі

- 🚰/🚰 = Подача/Злив
- ☀️ = Ополіскувач
- 🧂 = Сіль

④ Кнопка *Старт* з індикатором

Для запуску вибраної програми.

⑤ Кнопка *Експрес*

Для скорочення тривалості програми.

⑥ Кнопка *Таймер*

Для відтермінування запуску програми.

⑦ Кнопка вибору програми >

Для вибору програми.

⑧ Кнопка *Увімк./Вимк.*

Для ввімкнення та вимкнення посудомийної машини.

Ваш внесок в охорону довкілля

Утилізація транспортувальної упаковки

Упаковка захищає прилад від пошкоджень під час транспортування. Матеріали, з яких виготовлена упаковка, безпечні для навколишнього середовища і легко утилізуються, тому підлягають переробці.

Повернення упаковки для її вторинної переробки дозволяє економно витратити сировину та зменшувати кількість відходів. Ваш продавець забере упаковку.

Утилізація відпрацьованого приладу

Електричні та електронні прилади містять цінні матеріали. Наряду з цим, вони містять також речовини, суміші і деталі, які необхідні для функціонування і безпеки приладів. За умов неналежного використання відпрацьованого приладу або при його потрапленні в побутове сміття, такі речовини можуть завдати шкоди здоров'ю людини або навколишньому середовищу. Тому в жодному випадку не утилізуйте відпрацьований прилад із звичайним побутовим сміттям.



Натомість віднесіть прилад до офіційного пункту утилізації відпрацьованих електричних і електронних приладів у Вашому місті. За видалення особистих даних на відпрацьованому приладі відповідальність несе користувач. Простежте, щоб до відправлення приладу на утилізацію, він зберігався в недоступному для дітей місці.

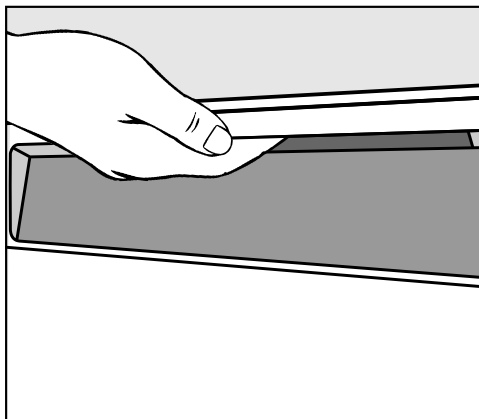
Перше введення в експлуатацію

Функціональність кожної посудомийної машини перевіряється на заводі. Наслідком такої перевірки є наявність у машині залишків води, що не є ознакою того, що посудомийна машина вже була в експлуатації.

Відчинення дверцят

У деяких програмах дверцята автоматично відчиняються для покращення ефекту сушіння.

Цю функцію можна також вимкнути (див. розділ «Опції програм», підрозділ «AutoOpen»).



- Візьміться за виїмку і натисніть на ручку, щоб відчинити дверцята.
- Повністю відчиніть дверцята.

У кінці програми напрямна замка втягується, якщо ввімкнено функцію AutoOpen.

Не тримайте міцно напрямну замка під час втягнення, щоб не виникли технічні неполадки.

У разі відкриття дверцят під час роботи приладу програма автоматично переривається.

! Небезпека опіків гарячою водою.

Під час роботи вода в посудомийній машині може нагріватися.

За потреби відкривайте дверцята приладу, що працює, дуже обережно.

! Небезпека травмування через автоматичне відкриття дверцят.

У кінці програми дверцята можуть автоматично відкритися.

Стежте за тим, щоб зона відкриття дверцят була вільною.

Перше введення в експлуатацію

Закривання дверцят

- Вставте кошики для посуду.
- Натисніть на дверцята, щоб замок зафіксувався.

Після завершення програми з увімкненою функцією «AutoOpen» перед зачиненням дверцят необхідно повністю втягнути напрямну замка для блокування дверцят. Інакше напрямна замка знову відчинить дверцята.



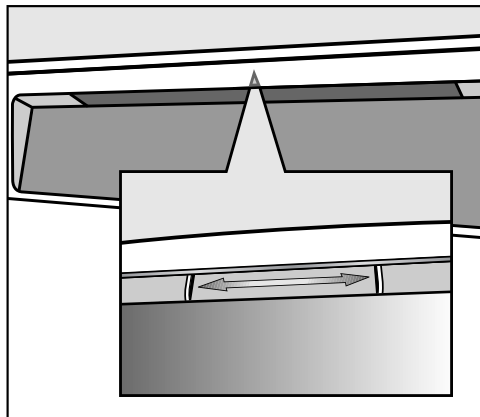
Небезпека защемлення через закривання дверцят.

Під час закривання дверцят ви можете прищемити пальці.

Тримайте руки подалі від зони зачинення дверцят.

Активація захисту від дітей

Використовуйте блокування дверцят, щоб діти не могли відкрити посудомийну машину. Після цього дверцята можна буде відчинити, доклавши значне зусилля.



- Для блокування дверцят здвиньте засув під виїмкою вправо.
- Для розблокування дверцят здвиньте засув вліво.

Пристрій пом'якшення води

Для хороших результатів миття посудомийній машині потрібна м'яка вода (вода з низьким вмістом жорстких солей). У разі використання жорсткої води на посуді та стінках робочої камери залишається наліт.

Тому воду зі значенням жорсткості від 5 °dH слід пом'якшувати. Це відбувається автоматично під час виконання програми за допомогою вбудованого пристрою для пом'якшення води.

Пристрій для пом'якшення води підходить для води з жорсткістю до 70 °dH.

Для відновлення необхідна регенераційна сіль для системи пом'якшення води.

У разі використання комбінованих мийних засобів залежно від жорсткості води (< 21 °dH) можна відмовитися від використання солі (див. розділ «Очисний засіб», підрозділ «Види очисних засобів»).

- Налаштуйте посудомийну машину на жорсткість води у вашому будинку.
- За потреби дізнайтеся точні дані про жорсткість води у вашому будинку на місцевому підприємстві водопостачання.
- Якщо жорсткість води коливається (наприклад, 10–15 °dH), завжди встановлюйте вище значення (у цьому випадку 15 °dH).

Якщо рівень жорсткості води у вашому будинку вимірюється за допомогою одиниці, відмінної від dH, значення можна перерахувати в такий спосіб:

$$1 \text{ }^\circ\text{dH} = 0,18 \text{ ммоль/л.} = 1,78 \text{ }^\circ\text{fH}$$



За заводськими налаштуваннями значення жорсткості встановлено на 14 °dH.

Якщо це налаштування відповідає рівню жорсткості води у вашому будинку, пропустіть наступні пункти.

Якщо рівень жорсткості води у вашому будинку відрізняється, встановіть відповідне значення.

Перше введення в експлуатацію

Індикація та налаштування жорсткості води

- Вимкніть посудомийну машину кнопкою , якщо вона ще ввімкнена.
- Тримайте кнопку *Start* натиснутою та **одночасно** ввімкніть посудомийну машину кнопкою . При цьому кнопку *Start* слід утримувати натиснутою принаймні 4 секунди, доки не засвітиться контрольний індикатор *Start*.
Якщо це не так, то почніть ще раз все спочатку.
- Натисніть кнопку вибору програми \gt таку кількість разів: 2.
Верхній індикатор програми ліворуч блиматиме таку кількість разів: 2.


Встановлене значення буде показано на індикаторі часу як послідовність цифр після *P*.

В полі індикації з'являється *P 14*, що блимає.

Значення жорсткості встановлено на 14 °dH.

- Виберіть значення жорсткості води у своєму будинку за допомогою кнопки *Start*.
При натисканні буде встановлено наступний рівень. Після найвищого значення, налаштування повертається до початку.

Налаштування одразу зберігається.

- Вимкніть посудомийну машину за допомогою кнопки .

Регенераційна сіль


Для підтримки функціонування системи пом'якшення води пом'якшувач необхідно регулярно відновлювати. Таке відновлення відбувається під час кожного дев'ятого запуску програми. На початку кожної наступної програми для цього процесу додатково знадобляться 4,4 л води, споживання електроенергії збільшиться на 0,015 кВт/год, а програма триватиме на 3 хвилини довше.


Ці параметри дійсні лише для програми ЕСО за жорсткості води 14 °dH. Для інших програм і за іншої жорсткості води частота відновлення зменшується.

Для відновлення необхідна регенераційна сіль для системи пом'якшення води.

У разі використання комбінованих мийних засобів залежно від жорсткості води (< 21 °dH) можна відмовитися від використання солі (див. розділ «Очисний засіб», підрозділ «Види очисних засобів»).

Якщо жорсткість води, що використовується, постійно **нижча ніж 5 °dH**, вам **не потрібно** засипати сіль. Індикатори кількості солі автоматично вимикаються після правильного налаштування жорсткості води (див. розділ «Перше введення в експлуатацію», підрозділ «Індикація та налаштування жорсткості води»).

 Пошкодження системи пом'якшення води очисним засобом. Мийний засіб пошкоджує пристрій для пом'якшення води. Не наповнюйте мийними засобами (зокрема, рідкими) ємність для солі.

 Пошкодження через неправильний тип солі. Деякі солі можуть містити нерозчинні у воді компоненти, які стають причиною функціональних порушень пристрою для пом'якшення води. Використовуйте лише спеціальну, бажано грубу регенераційну сіль або інші види виварювальної солі.

Якщо ви вже тривалий час використовуєте багатоцільові мийні засоби і вам заважають індикатори кількості, ви можете деактивувати їх (див. розділ «Опції програм», підрозділ «Вимкнення індикаторів кількості»).

Якщо ви більше не використовуєте багатоцільовий мийний засіб, засипте сіль і влийте ополіскувач. За потреби ввімкніть індикатори кількості.

Перше введення в експлуатацію

Наповнення сіллю

Перед першим наповненням солі залийте в ємність для солі прибл. 2 л води, щоб сіль могла розчинитися.

Після першого введення в експлуатацію в ємності для солі завжди достатня кількість води.

- Вийміть нижній кошик із робочої камери і відкрийте клапан ємності для солі.



⚠ Небезпека утворення корозії через сольовий розчин.

Під час кожного відкриття кришки контейнера для солі з нього витікає вода або сольовий розчин. Сольовий розчин, що вилився, може стати причиною корозії в робочій камері та на посуді.


Тому відкривайте ємність для солі тільки тоді, коли її потрібно наповнити сіллю.


- Спочатку налейте в ємність для солі прибл. 2 л води.





- Вставте воронку та наповніть ємність для солі. Ємність для солі вміщує до 2 кг солі.
- Очистьте зону завантаження від залишків солі. Після цього міцно закрутіть ковпачок на ємності для солі.
- Після кожного заповнення сіллю і після кожного відкриття ємності для солі відразу запускайте програму  65 °C QuickPowerWash з опцією  Експрес без посуду, щоб сіль розчинилася і відкачати сольовий розчин.

Додавання солі

- Додайте сіль після завершення програми, щойно засвітиться індикатор кількості *Сіль* .

 **Небезпека утворення корозії** через сольовий розчин.

Сольовий розчин, що вилився, може стати причиною корозії в робочій камері та на посуді.

Після кожного відкриття ємності для солі відразу запускайте програму  65 °C *QuickPowerWash* з опцією  *Експрес* без посуду. Залишки сольового розчину змішуються з водою та виведуться.


Якщо концентрація солі ще недостатньо висока, індикатор нестачі може світитися після наповнення ємності. Він згасне, як тільки концентрація солі досягне потрібного рівня.

Якщо для жорсткості води посудомийної машини встановлено значення, менше ніж 5 °dH, індикатор кількості солі буде вимкнено.


Перше введення в експлуатацію

Ополіскувач

Ополіскувач потрібно використовувати, щоб під час сушіння з поверхні посуду добре стікала вода і щоб посуд швидше висихав після ополіскування. Ополіскувач заливається в спеціальну ємність і автоматично дозується в установленій кількості.

 Пошкодження м'яким або звичайним мийним засобом. М'який мийний засіб пошкоджує ємність для ополіскувача. Заповнюйте її лише ополіскувачем для посудомийної машини.

Як альтернативу можна використовувати лимонну кислоту, 10 %. За умови використання ополіскувача, на посуді не буде залишатися крапель води та плям.

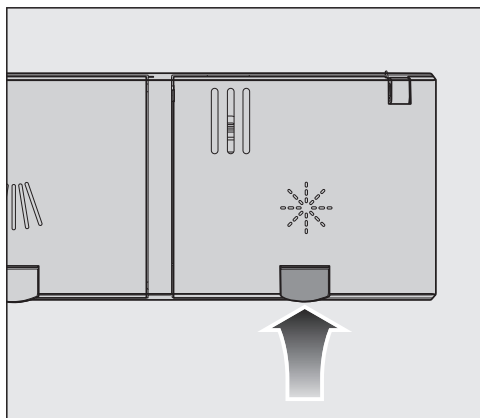
 Пошкодження через кислоту. Кислоти у високій концентрації можуть пошкодити посудомийну машину. У жодному разі не використовуйте концентровану лимонну кислоту.

Якщо ви користуєтеся багатоцільовим засобом, вам не потрібно використовувати ополіскувач. Ви отримаєте найкращий результат миття та висихання, використовуючи стандартний мийний засіб з окремим дозуванням солі й ополіскувача.

Якщо ви більше не використовуєте багатоцільовий мийний засіб, засипте сіль і влийте ополіскувач. За потреби ввімкніть індикатори кількості.

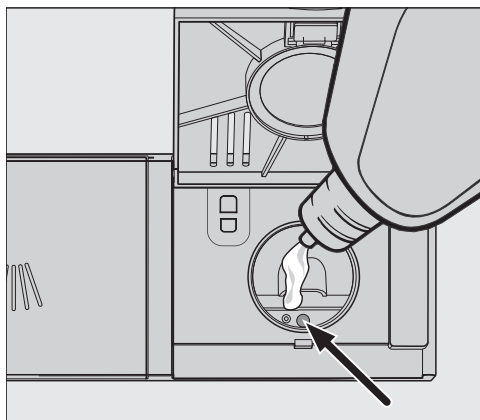
Перше введення в експлуатацію

Наповнення ополіскувачем



- Підніміть жовтий язичок на кришці ємності для ополіскувача ☼.

Кришка відкриється.



- Залейте стільки ополіскувача, щоб індикатор заповнення (стрілка) потемнішав, поки дверцята горизонтально відкриті.

Місткість ємності для ополіскувача – приблизно 110 мл.

- Закрийте кришку до чіткої фіксації, інакше під час ополіскування вода може потрапити в ємність.

- Якщо ополіскувач випадково пролився, витріть його, щоб уникнути утворення сильної піни під час виконання наступної програми.

Додавання ополіскувача

Якщо світиться індикатор кількості ☼ *Ополіскувач*, це вказує на те, що ополіскувача вистачить на 2–3 ополіскування.

- Вчасно додайте ополіскувач.

Індикатор кількості ополіскувача згасне.

Якщо ви вже тривалий час використовуєте багаточільові мийні засоби і вам заважають індикатори кількості, ви можете деактивувати їх (див. розділ «Опції програм», підрозділ «Вимкнення індикаторів кількості»).

Перше введення в експлуатацію

Налаштування дозування ополіскувача

Для досягнення оптимального результату миття посуду можна запрограмувати дозування ополіскувача.

Дозування можна налаштувати від 0 до 6 мл.

Налаштування виробника – 3 мл.



Кількість ополіскувача може дещо збільшитися залежно від автоматичних налаштувань програми.

Якщо на посуді залишаються плями:

- Встановіть більше дозування ополіскувача.

Якщо на посуді залишаються розводи:

- Встановіть менше дозування ополіскувача.

- Вимкніть посудомийну машину кнопкою , якщо вона ще ввімкнена.
- Тримайте кнопку *Start* натиснутою та **одночасно** ввімкніть посудомийну машину кнопкою . При цьому кнопку *Start* слід утримувати натиснутою принаймні 4 секунди, доки не засвітиться контрольний індикатор *Start*.

Якщо це не так, то почніть ще раз все спочатку.

- Натисніть кнопку вибору програми $>$ таку кількість разів: 3.

Верхній індикатор програми ліворуч блиматиме таку кількість разів: 3.


Встановлене значення відобразиться на індикації часу після *P*.

В полі індикації з'являється *P 3*, що блимає.

Встановлено рівень 3.

- Кнопкою *Start* оберіть бажаний рівень. При натисканні буде встановлено наступний рівень. Після найвищого значення, налаштування повертається до початку.

Налаштування одразу зберігається.

- Вимкніть посудомийну машину за допомогою кнопки .

Економне миття

Робота цієї посудомийної машини відрізняється значною економією води та електроенергії.

Якщо ви будете дотримуватися подальших порад, витрати ресурсів будуть ще меншими:

- Зазвичай під час машинного миття витрачається менше електроенергії та води, ніж під час ручного.
- Попереднє миття під проточною водою необов'язкове. Воно є причиною зайвих витрат води та електроенергії.
- Ефективно використовуйте місткість кошика посудомийної машини, не перевантажуючи її. У такому разі миття відбувається найбільш ефективно та допомагає заощадити електроенергію та воду.
- Виберіть програму, яка відповідає виду посуду та рівню забрудненості (див. розділ «Огляд програм»).
- Виберіть програму *ECO* для економічного ополіскування. Ця програма найефективніша для миття посуду середнього ступеня забруднення, якщо брати до уваги комбіновані витрати води та електроенергії.
- Візьміть до уваги рекомендації виробника щодо дозування мийного засобу.
- У випадку використання порошкового або рідкого мийного засобу ви можете зменшити використання засобу на $\frac{1}{3}$, якщо кошик посудомийної машини завантажено лише наполовину.

- Ви можете під'єднати посудомийну машину до теплої води. Особливо ефективним є підключення до теплої води, якщо вона нагрівається за допомогою енергетично вигідних способів нагрівання, наприклад сонячної енергії з циркуляційним трубопроводом.

Для систем з електричним підігрівом води рекомендується підключатися до холодної води.

Розташування посуду та столових приборів

Загальні вказівки

Видаліть із посуду грубі залишки їжі. Попереднє миття під проточною водою не обов'язкове.



Пошкодження через золу, пісок, віск, мастило або фарбу.

Ці речовини забруднюють посудомийну машину, і їх неможливо видалити.

Не мийте в посудомийній машині посуд, забруднений такими речовинами.

Ви можете розміщувати посуд у кошику як зазвичай. При цьому зверніть увагу на такі вказівки:

- Посуд і столові прибори не мають лежати один в одному або накривати один одного.
- Розташовуйте посуд так, щоб вода омивала всі поверхні. Тільки в такому випадку посуд буде чистим.
- Стежте за тим, щоб усі елементи стояли надійно.
- Такий посуд, як чашки, склянки, кастрюлі тощо, потрібно розміщувати в кошику отвором донизу.
- Високі вузькі предмети, наприклад, бокали для шампанського, розміщуйте посередині кошика, а не в кутках. Тоді такий посуд краще омиватиметься струменем води.
- За можливості розміщуйте глибокі тарілки вертикально, щоб вода могла краще стікати.
- Стежте за тим, щоб коромисло не блокувалося занадто високими деталями або деталями, що звисають із кошика. Перевірте обертальну здатність коромисла рукою.

- Стежте за тим, щоб крізь прутки кошика не провалилися дрібні деталі. Тому дрібні деталі, наприклад кришки, слід ставити у піддон або кошику для столових приборів (залежно від моделі).

Страви з такими продуктами, як морква, помідори чи кетчуп, можуть містити натуральні барвники. Вони можуть пофарбувати пластикові деталі та пластиковий посуд, якщо потраплять у посудомийну машину у великій кількості. Зміна кольору не впливає на міцність деталей. Пластикові деталі також можуть змінити колір під впливом столового срібла.

Розташування посуду та столових приборів

Непридатний для миття посуд:


- Столові прибори та посуд із дерева або з дерев'яними елементами: вони вилужаться та втратять привабливий зовнішній вигляд. Крім того, клей, що використовується в такому посуді, непридатний для посудомийної машини. Внаслідок цього дерев'яні ручки можуть відірватися.
- Художньо-промислові предмети, наприклад, коштовні вази або скло з декоративними елементами, непридатні для миття в посудомийній машині.
- Пластикові деталі не з жаростійкого матеріалу: такі елементи можуть деформуватися.
- Посуд із міді, латуні, олова: може змінити колір або стати матовим.
- Глазурований декор: після кількох циклів миття може втратити колір.
- Тонкі бокали й вироби з кришталю: після тривалого використання можуть помутніти.

Срібло

Срібло може змінити колір у разі контакту з продуктами, що містять сполуки сірки. До таких належать яечний жовток, цибуля, майонез, гірчиця, бобові, риба, розсоли й маринади.

Срібло, яке було поліроване **засобом для полірування срібла**, після циклу миття може бути ще вологим або в краплях, оскільки вода погано з нього стікає.

Повідомлення: Насухо витріть срібло серветкою.

 Пошкодження лужними мийними засобами.

Алюмінієві деталі (наприклад, жиропоглинальний фільтр ковпака витяжки) можуть пошкодитися. У крайньому випадку виникає небезпека вибухо-небезпечних хімічних реакцій (наприклад, реакції гримучого газу).

Не мийте предмети з алюмінію в посудомийній машині з використанням сильнолужних промислових мийних засобів.

Повідомлення: Використовуйте посуд і столові прибори, що придатні для миття в посудомийній машині та мають відповідну позначку.

Догляд за склом

- Через певний час після багаторазового миття бокали можуть помутніти. Використовуйте для делікатних бокалів програми з низькими температурами (див. розділ «Огляд програм»). Тоді ймовірність помутніння зменшується.
- Використовуйте бокали, що придатні для миття в посудомийній машині або мають відповідну позначку (наприклад, компанії Riedel).
- Використовуйте мийні засоби з компонентами, що доглядають за склом.

Розташування посуду та столових приборів

Верхній кошик

Щоб розташувати посуд у верхньому кошику зверніть також увагу на вказівки в розділі «Розташування посуду й столових приборів», під-розділі «Приклади розташування».

Розміщення верхнього кошика

⚠ Пошкодження через витік води.

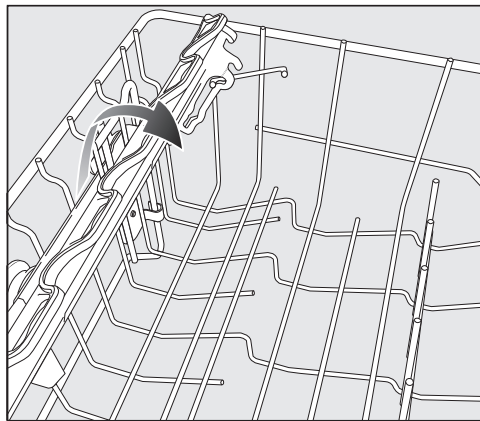
Якщо посудомийна машина працює без верхнього кошика, то з неї може витікати вода.

Мийте посуд лише зі встановленим верхнім кошиком (крім програми Без верх. кор., якщо він наявний).

- У верхньому кошику розташовуйте менший, легший посуд і той, що потребує особливого догляду, наприклад, блюдця, чашки, бокали, десертниці тощо.
У верхній кошик можна помістити пласку каструлю.
- Окремі довгі предмети посуду, наприклад, ополоники або довгі ложки для змішування, розміщуйте впоперек у передній частині верхнього кошика.

Оснащення підставкою для чашок FlexCare

Ви можете розмістити чашки, невеликі миски та інший дрібний посуд на підставці для чашок FlexCare. Ви можете нахилити підставку, щоб надійно розмістити бокали.

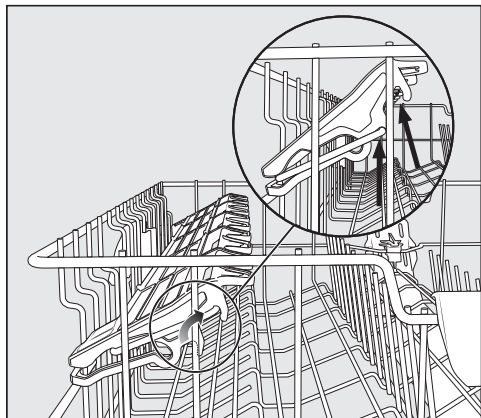


- Опустіть підставку донизу
- Підніміть підставку догори, щоб було зручніше розташувати високі предмети.

Розташування посуду та столових приборів

Регулювання підставки для чашок FlexCare

Ви можете відрегулювати висоту та глибину підставки для чашок у 2 кроки. Це дозволяє розміщувати вищий посуд під підставкою для чашок, а посуд більшого розміру – зверху.



- Потягніть підставку для чашок угору та зафіксуйте її в бажаній позиції (див. на стрілку).

Розташування посуду та столових приборів

Регулювання верхнього кошика

Щоб у верхньому або нижньому кошику було більше місця для розміщення високих предметів, верхній кошик можна переставляти в 3 позиції, що відрізняються за висотою приблизно на 2 см.

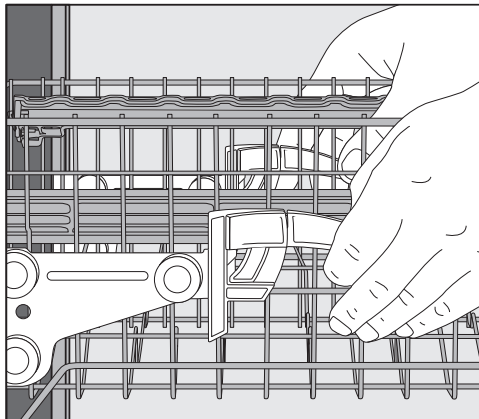
Щоб вода краще стікала в робочу камеру, верхній кошик можна поставити під нахилом. Стежте за тим, щоб кошик без перешкод засувався в мийну камеру.

- Вийміть верхній кошик.

Щоб переставити верхній кошик вище:

- вставте кошик зверху до фіксації.

Щоб переставити верхній кошик нижче:



- потягніть рукоятки, що розташовані з обох боків кошика, вгору.
- Встановіть кошик у бажане положення та знову міцно притисніть рукоятки.

Установіть верхній кошик так, щоб середнє коромисло не було заблоковано високим посудом у нижньому кошику.

Розташування посуду та столових приборів

Нижній кошик

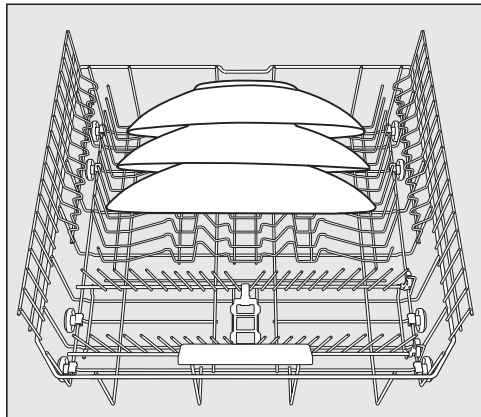
Для розташування посуду й столових приборів див. розділ «Розташування посуду й столових приборів», підрозділ «Приклади розташування».

Заповнення нижнього кошика

- Розміщуйте в нижньому кошику великі та важкі предмети, наприклад, тарілки, підноси, каструлі та глибокі блюда.
Ви також можете розмістити бокали, чашки, маленькі тарілки та блюдця.

Заповнення зони MultiComfort

Задня частина нижнього кошика призначена для миття чашок, стаканів, тарілок і каструль.



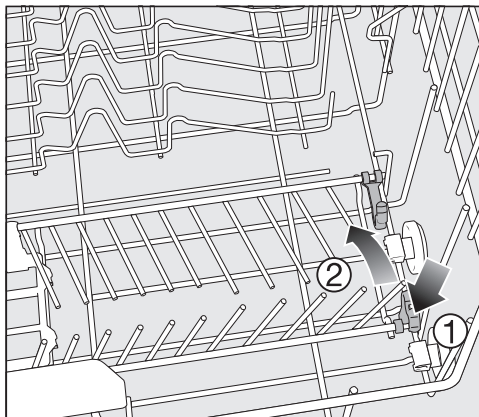
- Особливо великі тарілки розміщуйте посередині нижнього кошика.

Повідомлення: Якщо ви розміщуєте тарілки вертикально, то розміститися зможуть лише тарілки діаметром до 35 см.

Від'єднання тримачів

Передні вставки з тримачами призначені для миття тарілок, глибоких тарілок, блюд, мисок і блюдець.

Щоб звільнити місце для великих предметів посуду, наприклад каструль, сковорід або мисок, ви можете від'єднати обидва ряди тримачів.



- Натисніть на жовту ручку донизу ① і складіть ряди тримачів ②.

Розташування посуду та столових приборів

Піддон/кошик для столових приборів (залежно від моделі)

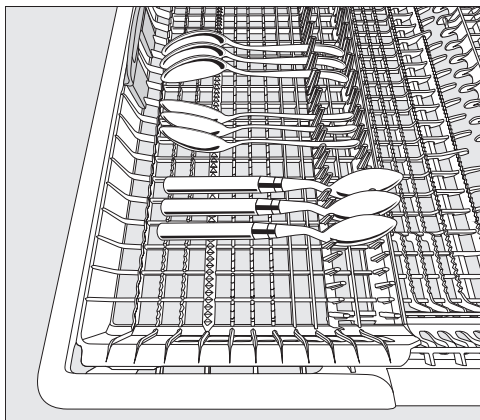
Для розташування посуду й столових приборів див. розділ «Розташування посуду й столових приборів», підрозділ «Приклади розташування».

- Складіть столові прибори у висувний 3D-піддон MultiFlex або в кошик для столових приборів (залежно від моделі).

Заповнення висувного 3D-піддона MultiFlex

Якщо ви розташуєте ножі, виделки й ложки в окремі відділення, пізніше їх буде простіше вийняти.

Щоб вода з ложок краще стікала, вони повинні лежати на містках.



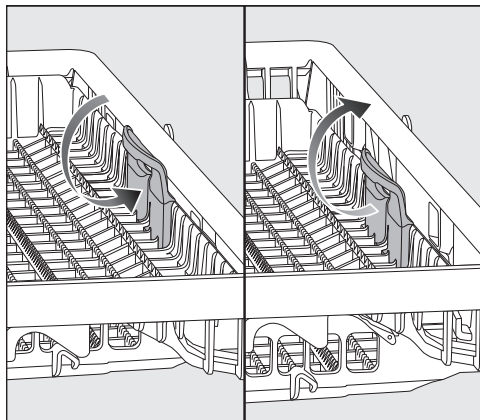
- Якщо ручки ложок не поміщаються між тримачами, покладіть їх на містки.

Ліву вставку можна посунути всередину, щоб у верхньому кошику можна було розташувати вищі та довші предмети посуду.

В опущену середню частину висувного піддона можна покласти великі та довгі столові прибори (наприклад, салатні прибори, кухонні ножі).

Відсортуйте високі предмети (наприклад, лопатки для тортів) так, щоб верхнє коромисло не було заблоковано.

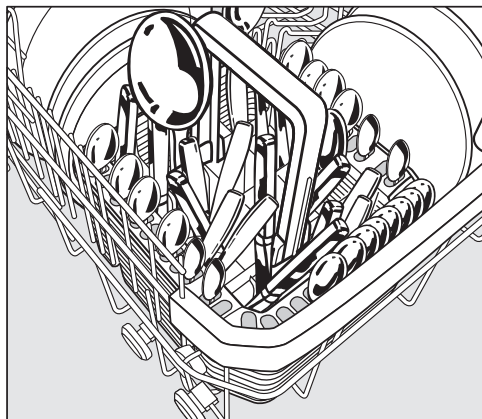
Щоб отримати більше місця для більших предметів або маленького посуду в правій частині висувного піддона, правий блок можна відрегулювати за висотою.



- Штовхніть блок усередину за жовту ручку та зафіксуйте його в одному з двох положень.

Розташування посуду та столових приборів

Заповнення кошика для столових приборів (якщо є)

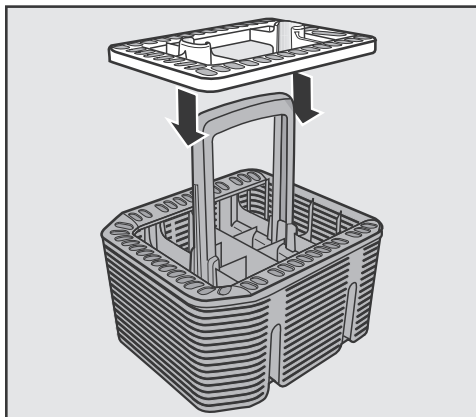


Ви можете ставити кошик для столових приборів на передні ряди з лівого або правого кутка нижнього кошика.

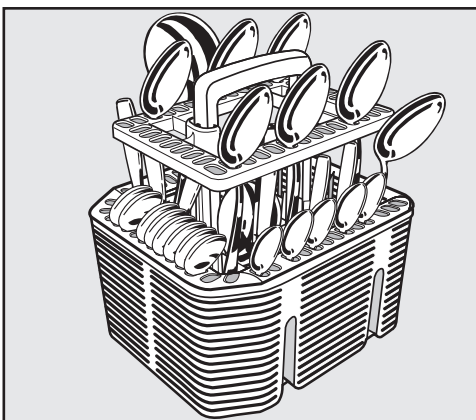
- З міркувань безпеки розташовуйте столові прибори в кошику гострими елементами донизу.
- Маленькі предмети розташовуйте в сегменти з 3 сторін кошика для столових приборів.

Вставка в кошик для столових приборів

Додаткова насадка призначена для полоскання сильно забруднених столових приборів. Оскільки столові прибори в цій вставці встановлені далеко, вони не закривають один одного й краще омиваються струменем води.



- За потреби вставте вставку в кошик для столових приборів.



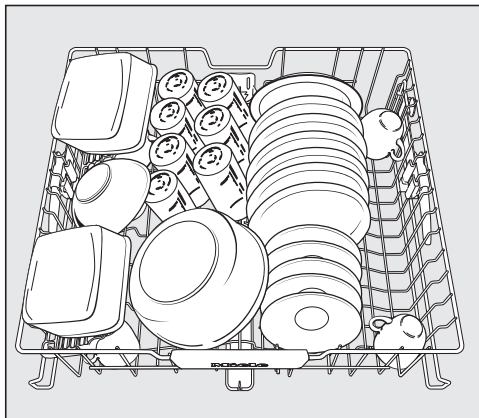
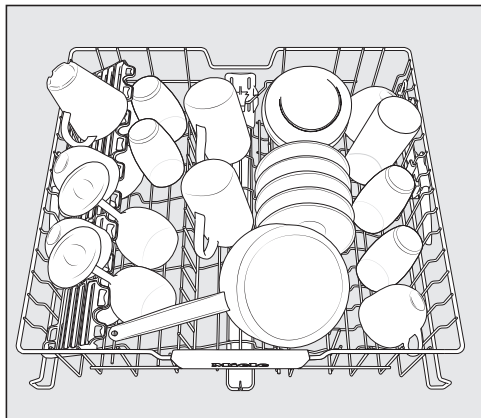
- Розмістіть у вставці столові прибори ручками донизу.
- Розміщуйте столові прибори рівномірно.

Розташування посуду та столових приборів

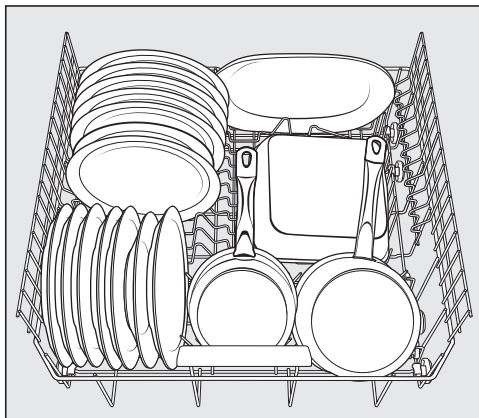
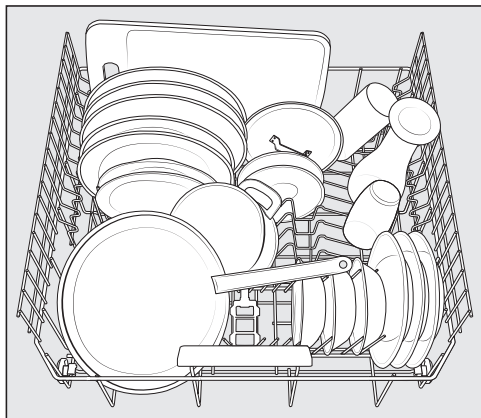
Приклади розташування

Посудомийні машини з піддоном для столових приборів

Верхній кошик

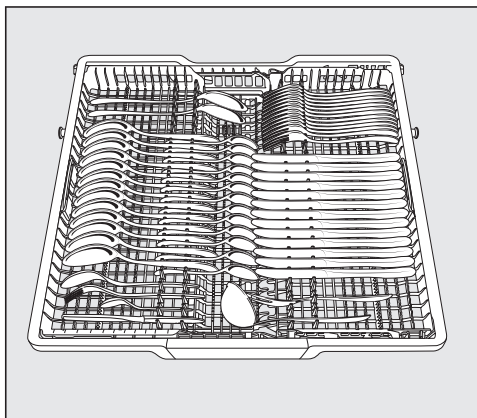
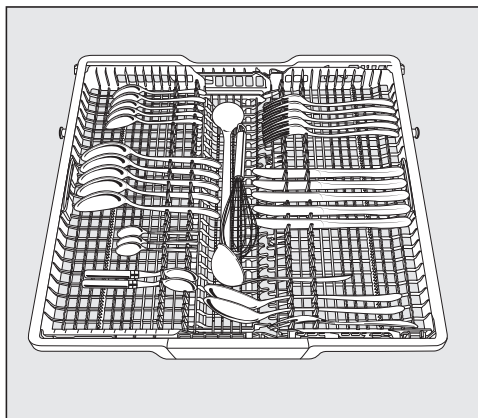


Нижній кошик

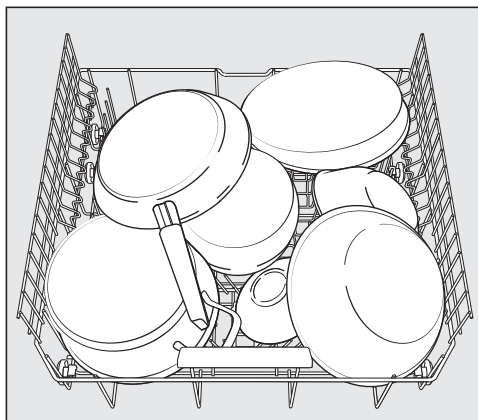


Розташування посуду та столових приборів

Піддон для столового посуду



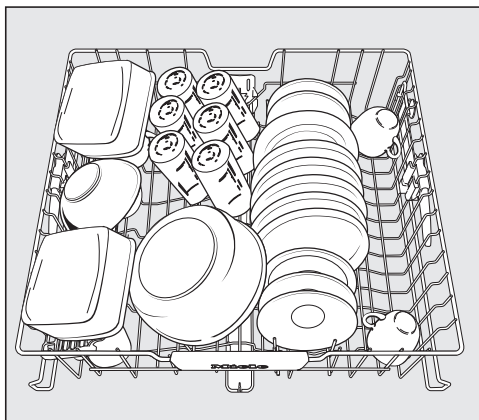
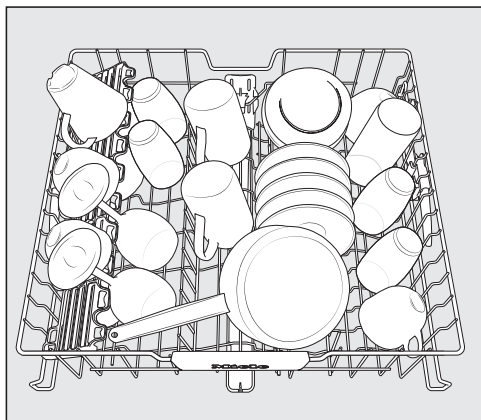
дуже забруднений посуд



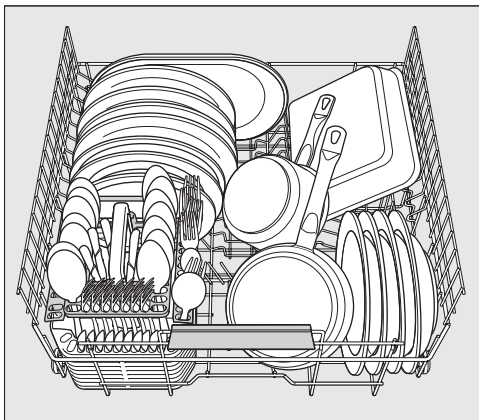
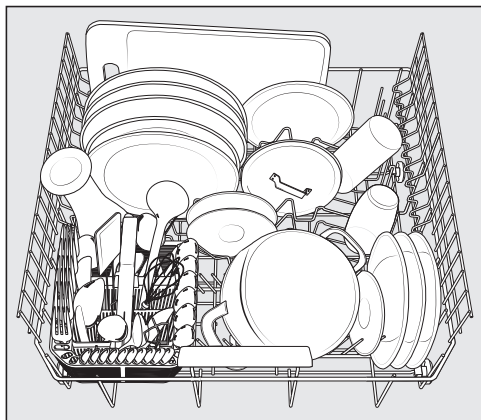
Розташування посуду та столових приборів

Посудомийні машини з корзиною для столових приборів

Верхній кошик

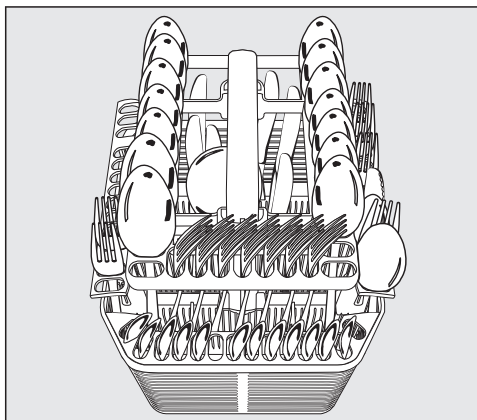
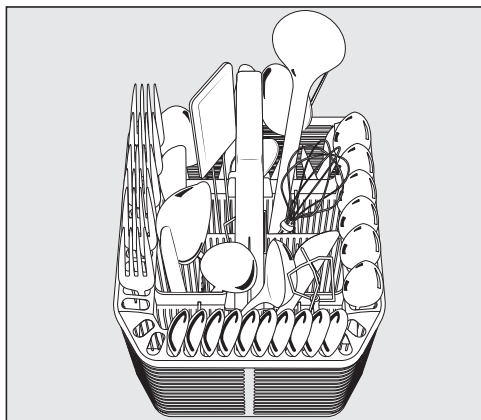


Нижній кошик

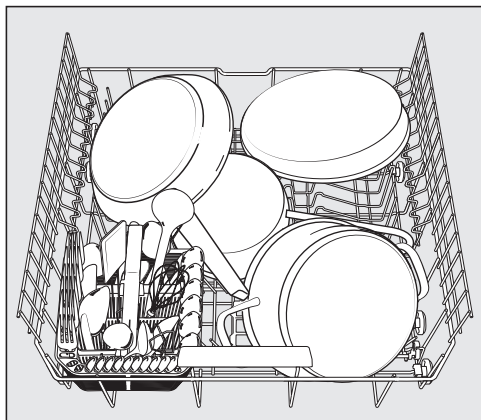


Розташування посуду та столових приборів

Корзина для столових приборів



дуже забруднений посуд



Мийні засоби

Види мийних засобів



Пошкодження через неправильний мийний засіб.

Мийний засіб, що не призначений для звичайної посудомийної машини, може пошкодити машину або посуд.

Використовуйте лише ті мийні засоби, що призначені для звичайних посудомийних машин.

Сучасні мийні засоби містять багато активних речовин. Найважливішими з них є:

- Фосфати зв'язують жорсткість води та перешкоджають утворенню накипу.
- Лужні компоненти необхідні для замочування присохлих забруднень.
- Ензими розкладають крохмаль і розчиняють білок.
- Відбілювачі на основі кисню видаляють кольорові плями (наприклад, від чаю, кави, томатного соусу).

Переважно пропонуються слабколужні мийні засоби з ензимами та відбілювачем.

Існують різні типи мийних засобів:

- Порошкові й гелеві мийні засоби дозуються по-різному, залежно від завантаження та ступеня забруднення посуду.
- Таблетки містять достатню кількість мийного засобу для більшості застосувань.

Поряд зі звичайними очисними засобами існують багатоцільові засоби. Такі засоби мають функції ополіскувача та пом'якшувача води (альтернатива солі).

Використовуйте такі мийні засоби тільки в діапазоні жорсткості води, вказаному виробником на пакуванні. Потужність очищення та осушення цього комбінованого мийного засобу значно відрізняється.

Якщо ви більше не використовуєте багатоцільовий мийний засіб, засипте сіль і влийте ополіскувач. За потреби ввімкніть індикатори кількості.

Ви отримаєте найкращий результат миття та висихання, використовуючи стандартний мийний засіб з окремим дозуванням солі й ополіскувача.



Небезпека хімічного опіку через мийний засіб.

Мийні засоби можуть спричинити опіки шкіри, очей, носа, ротової порожнини та глотки.

Уникайте контакту з мийними засобами.

Не вдихайте порошковий мийний засіб. Не ковтайте мийний засіб.

Якщо ви вдихнули або проковтнули мийний засіб, негайно зверніться до лікаря.

Не допускайте, щоб діти доторкалися до мийних засобів. У посудомийній машині можуть міститися залишки мийного засобу. Тому не допускайте, щоб діти перебували поблизу відкритої посудомийної машини. Наповнюйте мийний засіб безпосередньо перед запуском програми й користуйтеся захистом від дітей (залежно від моделі).

Дозування мийного засобу

У ємність для мийного засобу вміщується макс. 50 мл мийного засобу.

У ємності для мийного засобу для допомоги в дозуванні нанесені позначки: 20, 30, max. Коли дверцята повністю відчинені, позначки вказують приблизне і максимальне заповнення ємності в мілілітрах.

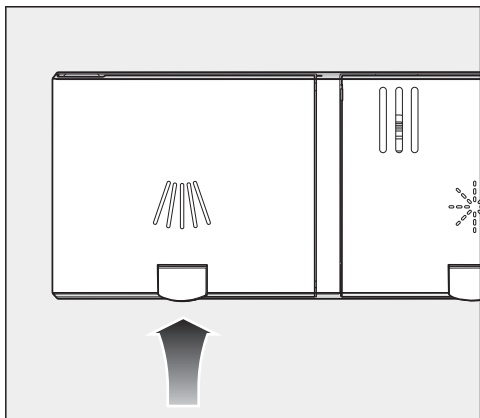
- Під час дозування керуйтеся вказівками виробника, вказаними на упаковці.
- Якщо інших рекомендацій немає, дозування становитиме одну таблетку або 20–30 мл мийного засобу, залежно від ступеня забрудненості посуду.


Якщо ви використовуєте менше мийного засобу, ніж рекомендується, посуд може бути вимитий недостатньо чисто.

У програмі *QuickPowerWash* не всі таблетки повністю розчиняються.

Мийні засоби

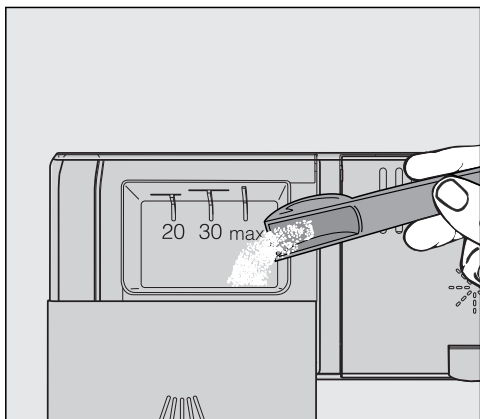
Наповнення мийним засобом



- Підніміть жовтий язичок на кришці ємності для мийного засобу .

Кришка відкриється.

Після запуску програми кришка відкривається аналогічним способом.

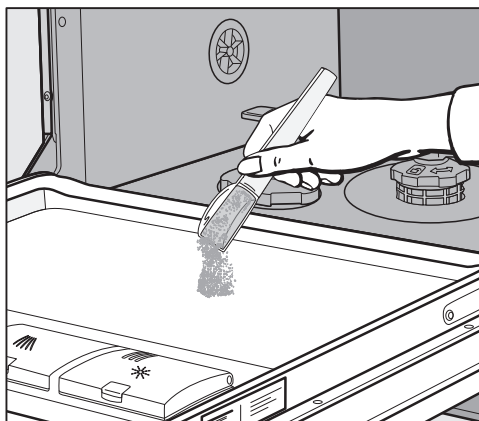


- Залейте мийний засіб у ємність для мийного засобу.
- Натисніть на кришку ємності для мийного засобу, доки вона надійно не зафіксується.

Кришка ємності для мийного засобу не має заклинювати через мийний засіб. Це може призвести до того, що під час запуску програми кришка не відкриється.


Не переповнюйте ємність для мийного засобу.

- Закрийте упаковку мийного засобу. Інакше засіб може склеїтися.



- У разі використання програм із попереднім миттям (див. розділ «Огляд програми») невелику кількість очисного засобу можна додати на внутрішню панель дверцят.

Увімкнення посудомийної машини


- Перевірте, чи вільно обертаються коромисла.
- Зачиніть дверцята.
- Відкрийте водопровідний кран, якщо він закритий.
- Натисніть кнопку .

Контрольний індикатор *Старт* блиматиме, а контрольний індикатор вибраної програми світлитиметься.

Вибір програми

Виберіть програму залежно від виду посуду і ступеня забруднення.

У розділі **«Огляд програм»** описано програми та їх застосування.

- Виберіть бажану програму за допомогою кнопки вибору програми .

Індикатор вибраної програми починає світитися.

На індикаторі часу буде показано тривалість вибраної програми в годинах і хвилинах.

Тепер ви можете вибрати опції програми (див. розділ «Опції програм»).

Коли опції програми вибрано, світяться відповідні індикатори.

Індикатор тривалості програми

Перед стартом програми на індикаторі часу буде показано тривалість вибраної програми в годинах і хвилинах. Під час циклу програми буде показано час до її завершення.

Дані тривалості тієї самої програми можуть змінюватися. Це залежить, наприклад, від температури води в системі, циклу регенерації, жорсткості води, типу мийного засобу, кількості посуду та ступеня його забруднення.

Коли ви вибираєте програму вперше, у полі індикації з'являється середнє значення тривалості програми для холодної води.

Значення часу в розділі «Огляд програм» відповідає тривалості програми у випадку нормального завантаження і середніх температур.

Під час кожного процесу миття електроніка машини коригує тривалість програми відповідно до температури води в системі та кількості посуду.

Запуск програми

- Натисніть кнопку *Start*.

Виконується запуск програми.

Індикатор *Start* світиться.



Небезпека опіків гарячою водою.

Під час роботи вода в посудомийній машині може нагріватися.

За потреби відкривайте дверцята приладу, що працює, дуже обережно.

Завершення програми

Про завершення програми сигналізуватиме 0:00 на індикаторі часу

Коли ввімкнено функцію «AutoOpen» у деяких програмах дверцята автоматично трохи відкриваються (див. розділ «Опції програм», підрозділ «AutoOpen»). Таким чином покращується осушування.

Вентилятор працює ще кілька хвилин після завершення програми.



Пошкодження через водяну пару.

Водяна пара може пошкодити чутливі бортики робочих поверхонь, якщо після завершення програми ви відкрили дверцята, а вентилятор уже припинив працювати.

Якщо ви вимкнули автоматичне відкриття дверцят (див. розділ «Параметри програми», підрозділ «AutoOpen»), але після завершення програми бажаєте відчинити дверцята, відкрийте дверцята повністю.


Збереження електроенергії

Для збереження електроенергії посудомийна машина самостійно вимикається через 10 хвилин після виконання останніх кроків керування приладом або після закінчення програми.

Ви можете знову ввімкнути посудомийну машину за допомогою кнопки

Під час виконання програми, відліку часу до запуску або в разі виникнення помилки посудомийна машина не вимикається самостійно.

Вимкнення посудомийної машини

- Посудомийну машину можна вимкнути в будь-який час за допомогою кнопки .

Якщо під час виконання програми ви вимкнете посудомийну машину, програма перерветься.

Таким же чином можна перервати таймер.



Пошкодження внаслідок витікання води.

Витікання води може спричинити пошкодження.

Перекривайте водопровідний кран, якщо посудомийна машина залишається надовго без нагляду, наприклад, на час відпустки.

Виймання посуду

Гарячий посуд легко б'ється. Після вимкнення посудомийної машини дайте посуду охолонути, щоб його можна було міцно тримати руками.


Якщо після вимкнення повністю відкрити дверцята, посуд швидше вистигне.

- Спочатку виймайте посуд із нижнього кошика, потім із верхнього, а наприкінці – з висувного 3D-піддона MultiFlex (якщо наявний). Так краплі з висувного 3D-піддона MultiFlex не стікатимуть на посуд у нижньому кошику.

Переривання програми

Програма перерветься, як тільки ви відчините дверцята.

Коли ви зачините дверцята, програма продовжиться через кілька секунд із того ж етапу, на якому перервалась.

 **Небезпека опіків гарячою водою.**

Під час роботи вода в посудомийній машині може нагріватися.


За потреби відкривайте дверцята приладу, який працює, дуже обережно.

Переривання або зміна програми


Якщо перервати програму, її важливі етапи може бути пропущено.

Переривайте програму лише в перші хвилини її роботи.

Якщо програму вже запущено, ви можете перервати її таким чином:

- Вимкніть посудомийну машину за допомогою кнопки .


Якщо ви хочете вибрати іншу програму:

- Знову ввімкніть посудомийну машину за допомогою кнопки .
- У випадку дозування мийного засобу вручну перевірте, чи закрито ємність для мийного засобу. Якщо кришка ємності для мийного засобу відкрита, долийте мийний засіб і закрийте кришку.
- Оберіть і запустіть бажану програму.

Таймер

Використовують для налаштування часу запуску програми. Для цього ви можете відтермінувати запуск програми на час від 30 хвилин до 24 годин. У разі відтермінування часу від 30 хвилин до 3 годин час буде змінюватися кроками по 30 хвилин, далі по-годинно.


У випадку дозування вручну мийний засіб може склеїтись у вологій ємності та повністю не змиватися. У разі використання таймера стежте за тим, щоб під час завантаження мийного засобу ємність для мийного засобу була сухою, а в протилежному випадку витріть її. За потреби протріть ємність для мийного засобу. Не використовуйте рідкі мийні засоби. Мийний засіб може витекти.

 Мийний засіб може завдати шкоди здоров'ю.


Щоб діти не контактували з мийними засобами:


Заповнюйте мийний засіб **безпосередньо перед** запуском програми перед тим, як активуєте таймер. Зафіксуйте дверцята захистом від дітей.


Активація таймера



- Увімкніть посудомийну машину за допомогою кнопки .

Індикатор *Start* блимає.

- Виберіть потрібну програму.
- Натисніть кнопку  *Таймер*.

На індикаторі часу буде показано останній встановлений час. Світиться індикатор  *Таймер*.


- За допомогою кнопки  встановіть потрібний час, після якого слід виконати автоматичний запуск програми.

Коли ви натиснули кнопку , автоматично відлічується до 24 год. Щоб знову почати відлік до 0:30 год, натисніть кнопку  двічі.


- Натисніть кнопку *Start*.

Індикатор *Start* світиться.

Для економії електроенергії після активації таймера вимикаються всі дисплеї.


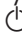
Щоб знову ввімкнути індикатор часу на декілька хвилин, натисніть кнопку .

Час до початку запуску програми відлічується у зворотному порядку, до 10 годин годинними кроками, а менше 10 годин – хвилинними.

Після закінчення встановленого часу вибрана програма автоматично запускається. На індикаторі з'явиться залишковий час, а контрольний індикатор  Таймер згасне.

Запуск програми до закінчення часу таймера:

Ви можете запустити програму, навіть якщо час таймера ще не завершився. Для цього дійте в такий спосіб:

- Вимкніть посудомийну машину за допомогою кнопки .
- Знову ввімкніть посудомийну машину за допомогою кнопки .
- Виберіть бажану програму.
- Натисніть кнопку *Start*.

Виконується запуск програми. Індикатор *Start* світиться.

Посібник із вибору програми



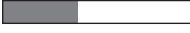








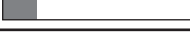
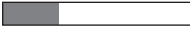








Посуд	Залишки їжі	Особливості програм
чутливий до температури посуд, бокали та пластик	злегка засохлі звичайні побутові залишки їжі	дбайливий догляд за склом
змішаний посуд	усі звичайні побутові залишки їжі	змінний цикл із сенсорним коригуванням
	злегка засохлі звичайні побутові залишки їжі	коротка програма тривалістю до години
	помірно засохлі звичайні побутові залишки їжі	злив з економією води та електроенергії
каструлі, сковороди, некрихка порцеляна й столові прибори	сильно засохлі, пригорілі, міцно налиплі крохмале- або білковмісні ¹ залишки їжі	максимальна потужність очищення
<hr/>		
без посуду	залишки після заповнення сіллю	видалення залишків солі

¹ Крохмалевмісні залишки можуть залишатися, наприклад, від картоплі, локшини або рису. Білковмісні залишки можуть залишатися від смаженого м'яса або риби.

Посібник із вибору програми

Програма²

Прогноз витрат³

➔ Делікатна 45 °C 	Витрати енергії  Водоспоживання  Тривалість програми 
➔ Автоматична 45–65 °C 	Витрати енергії  Водоспоживання  Тривалість програми 
➔ QuickPowerWash 65 °C 	Витрати енергії  Водоспоживання  Тривалість програми 
➔ ECO	Витрати енергії  Водоспоживання  Тривалість програми 
➔ Інтенсивна 75 °C 	Витрати енергії  Водоспоживання  Тривалість програми 
➔ QuickPowerWash 65 °C  + Express 	Тривалість програми: 13 хвилин, без нагрівання, лише для полоскання із сіллю.

² Програми можна комбінувати з опціями «програма Експрес», «Екстра чистота», «Екстра суха» або «2-ге проміжне ополіскування» (за наявності) (див. розділ «Опції програм»).

³ Прогнозовані значення можуть змінюватися в силу вибраних параметрів, опцій програм або умов експлуатації.

Огляд програм

Програма	Виконання програми				
	Попереднє ополіскування	Миття °C	Проміжне ополіскування	Кінцеве ополіскування °C	Сушіння/ AutoOpen
ECO ¹	-	50	✓	44	✓ / ✓
Автоматична 45–65 °C	змінна програма, сенсорне регулювання залежно від кількості посуду та залишків їжі				
	за потреби	45–65	за потреби	55–70	✓ / ✓
Делікатна 45 °C	✓	45	✓	55–70	✓ / ✓
QuickPowerWash 65 °C	-	65	✓	65	✓ / ✓
Інтенсивна 75 °C	✓	75	✓	55–70	✓

¹ Ця програма найефективніша для миття посуду середнього ступеня забруднення, якщо брати до уваги комбіновані витрати води та електроенергії.

Витрати ²				
Електроенергія		Вода	Тривалість	
Холодна вода 15 °С кВт·год	Гаряча вода 60 °С кВт·год	Літри	Холодна вода 15 °С год:хв	Гаряча вода 60 °С год:хв
0,75/0,74 ³	0,52/0,51 ³	8,9	3:57/3:58 ³	3:41
0,75–1,05 ^{4,5}	0,45–0,55 ^{4,5}	6,0–13,0 ^{4,5}	2:05–3:35	1:57–3:21
0,90	0,40	13,0	2:44	2:28
1,20	0,75	10,5	0:58	0:58
1,35	0,85	14,0	3:11	3:03

² Вказані для програми *ECO* значення визначено в стандартизованих умовах тестування. Значення, що вказані для інших програм, визначено у відповідних умовах тестування.

На практиці, через вибір налаштувань, параметрів чи умови використання, значення можуть відрізнятися.


³ Посудомийні машини з піддоном для столових приборів/корзиною для столових приборів

⁴ Мінімальне значення: часткове завантаження з незначним забрудненням

⁵ Максимальне значення: повне завантаження із сильним забрудненням


Опції програм


Експрес


Опція  *Експрес* скорочує тривалість програми.

Для досягнення бездоганного результату миття може дещо підвищитися температура, а в результаті й витрати енергії.


Скорочення тривалості програми може відбуватися по-різному, залежно від вибраної програми.


Вибір параметра програми  *Експрес* може мати пріоритет над іншими вибраними опціями.

У поєднанні з програмою *QuickPowerWash* опція  *Експрес* забезпечує цикл миття виключно для видалення соляного розчину, який вилився під час наповнення ємності.

- Увімкніть посудомийну машину за допомогою кнопки .

Індикатор *Start* блимає.

- За бажанням виберіть іншу програму.
- Натисніть кнопку  *Експрес*.

Контрольний індикатор  *Експрес* світиться, якщо для вибраної програми доступний параметр.



- Запустіть програму, натиснувши кнопку *Start*.

Вибрана опція програми залишиться активною для цієї програми, доки ви не зміните налаштування (крім програми *ECO*).

AutoOpen

У деяких програмах дверцята автоматично відчиняються для покращення ефекту сушіння.

Цю опцію можна також вимкнути.

- Вимкніть посудомийну машину кнопкою , якщо вона ще ввімкнена.
- Тримайте кнопку *Старт* натиснутою та **одночасно** ввімкніть посудомийну машину кнопкою . При цьому кнопку *Старт* слід утримувати натиснутою принаймні 4 секунди, доки не засвітиться контрольний індикатор *Старт*.

Якщо це не так, то почніть ще раз все спочатку.

- Натисніть кнопку вибору програми \gt таку кількість разів: 7.


Верхній індикатор програми ліворуч блиматиме таку кількість разів: 7.

Послідовність світлових сигналів на індикаторі часу вказує на те, чи ввімкнено параметр «AutoOpen»:

- P 1: «AutoOpen» ввімкнено
- P 0: «AutoOpen» вимкнено

- Якщо ви хочете змінити налаштування, натисніть кнопку *Старт*.

Налаштування одразу зберігається.

- Вимкніть посудомийну машину за допомогою кнопки .



Пошкодження через водяну пару.



Водяна пара може пошкодити чутливі бортики робочих поверхонь, якщо після завершення програми ви відкрили дверцята, а вентилятор уже припинив працювати.

Якщо ви вимкнули автоматичне відкриття дверцят і все одно хочете відкрити дверцята, відкрийте їх повністю.

Опції програм

Вимкнути індикатор нестачі

Якщо ви використовуєте багатофункціональні очисні засоби і вам заважає індикатор кількості солі й ополіскувача, обидва ці індикатори можна вимкнути.

- Вимкніть посудомийну машину кнопкою , якщо вона ще ввімкнена.
- Тримайте кнопку *Start* натиснутою та **одночасно** ввімкніть посудомийну машину кнопкою . При цьому кнопку *Start* слід утримувати натиснутою принаймні 4 секунди, доки не засвітиться контрольний індикатор *Start*.

Якщо це не так, то почніть ще раз все спочатку.

- Натисніть кнопку вибору програми $>$ таку кількість разів: 9.


Верхній індикатор програми ліворуч блиматиме таку кількість разів: 9.

Символи в полі індикації часу покажуть, чи ввімкнені чи вимкнені індикаторі нестачі:

- P 1: Індикатори нестачі ввімкнені
- P 0: Індикатори нестачі вимкнені

- Якщо ви хочете змінити налаштування, натисніть кнопку *Start*.

Налаштування одразу зберігається.



- Вимкніть посудомийну машину за допомогою кнопки .

Якщо ви більше не використовуєте багатоцільовий мийний засіб, засипте сіль і влийте ополіскувач. Заново ввімкніть індикатори кількості.

Екстрачиста

Цю опцію можна вибрати, якщо ви бажаєте підвищити ефективність очищення.

У разі активації цієї опції програми тривалість програми збільшується, а температура очищення підвищується. Витрати електроенергії та води можуть збільшитися.

- Вимкніть посудомийну машину кнопкою , якщо вона ще ввімкнена.
- Тримайте кнопку *Start* натиснутою та **одночасно** ввімкніть посудомийну машину кнопкою . При цьому кнопку *Start* слід утримувати натиснутою принаймні 4 секунди, доки не засвітиться контрольний індикатор *Start*.

Якщо це не так, то почніть ще раз все спочатку.

- Натисніть кнопку вибору програми $>$ таку кількість разів: 10.


Ліворуч блимне індикатор програми таку кількість разів: 1.

Послідовність світлових сигналів на індикаторі часу вказує на те, чи ввімкнено опцію «Екстрачиста»:

- P 1: «Екстрачиста» ввімкнено
- P 0: «Екстрачиста» вимкнено

- Якщо ви хочете змінити налаштування, натисніть кнопку *Start*.

Налаштування одразу зберігається.



- Вимкніть посудомийну машину за допомогою кнопки .

Опції програм

Екстрасуха

Цю опцію можна вибрати, якщо ви бажаєте підвищити ефективність осушення.

У разі активації цієї опції тривалість програми збільшується, а температура ополіскування підвищується. Витрати електроенергії можуть збільшитися.

- Вимкніть посудомийну машину кнопкою , якщо вона ще ввімкнена.
- Тримайте кнопку *Start* натиснутою та **одночасно** ввімкніть посудомийну машину кнопкою . При цьому кнопку *Start* слід утримувати натиснутою принаймні 4 секунди, доки не засвітиться контрольний індикатор *Start*.

Якщо це не так, то почніть ще раз все спочатку.

- Натисніть кнопку вибору програми \gt таку кількість разів: 11.


Ліворуч блимне індикатор програми таку кількість сигналів: довгих 1 і коротких 1.

Послідовність світлових сигналів на індикаторі часу вказує на те, чи ввімкнено параметр «Екстрасуха»:

- P 1: «Екстрасуха» ввімкнено
- P 0: «Екстрасуха» вимкнено

- Якщо ви хочете змінити налаштування, натисніть кнопку *Start*.



Налаштування одразу зберігається.

- Вимкніть посудомийну машину за допомогою кнопки .

2-ге проміжне ополіскування

Ви можете вибрати цю опцію програми, щоб підвищити ефективність очищення в програмі за допомогою другого проміжного ополіскування.

У разі активації цієї опції програми збільшується тривалість виконання програми і споживання води.

- Вимкніть посудомийну машину кнопкою , якщо вона ще ввімкнена.
- Тримайте кнопку *Start* натиснутою та **одночасно** ввімкніть посудомийну машину кнопкою . При цьому кнопку *Start* слід утримувати натиснутою принаймні 4 секунди, доки не засвітиться контрольний індикатор *Start*.

Якщо цього не сталося, почніть із самого початку.

- Натисніть кнопку вибору програми \gt таку кількість разів: 12.

Ліворуч блимне індикатор програми таку кількість сигналів: довгих 1 і коротких 2.


Послідовність блимання на індикації часу вказує на те, чи активована опція програми «2-ге проміжне ополіскування»:

- P 1: «2-ге проміжне ополіскування» ввімкнено.
- P 0: «2-ге проміжне ополіскування» вимкнено.

- Якщо ви хочете змінити налаштування, натисніть кнопку *Start*.

Налаштування одразу зберігається.

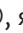

Якщо опцію програми ввімкнено, вона залишається активною для всіх програм, доки її не буде вимкнено (окрім програми ЕКО).

- Вимкніть посудомийну машину за допомогою кнопки .

Опції програм


Індикація часу роботи

Ви можете переглянути, скільки годин посудомийна машина працювала до цього часу.

- Вимкніть посудомийну машину кнопкою , якщо вона ще ввімкнена.
- Тримайте кнопку *Старт* натиснутою та **одночасно** ввімкніть посудомийну машину кнопкою . При цьому кнопку *Старт* слід утримувати натиснутою принаймні 4 секунди, доки не засвітиться контрольний індикатор *Старт*.



Якщо цього не сталося, почніть із самого початку.

Послідовність блимання індикації часу вказує на час роботи *H*.

- Вимкніть посудомийну машину за допомогою кнопки .

Заводські налаштування

Всі налаштування можна скинути до заводських налаштувань.

- Вимкніть посудомийну машину кнопкою , якщо вона ще ввімкнена.
- Тримайте кнопку *Старт* натиснутою та **одночасно** ввімкніть посудомийну машину кнопкою . При цьому кнопку *Старт* слід утримувати натиснутою принаймні 4 секунди, доки не засвітиться контрольний індикатор *Старт*.

Якщо це не так, то почніть ще раз все спочатку.

- Натисніть кнопку вибору програми $>$ таку кількість разів: 19.


Ліворуч блимне індикатор програми таку кількість сигналів: довгих 1 і коротких 9.

Індикація покаже, чи налаштування відрізняється від заводських налаштувань:

- *P 1*: Всі налаштування відповідають заводським налаштуванням.
- *P 0*: Принаймні одне налаштування було змінено.

- Щоб повернути посудомийну машину до заводських налаштувань, натисніть кнопку *Старт*.

Налаштування одразу зберігається.

- Вимкніть посудомийну машину за допомогою кнопки .

Регулярно (прибл. кожні 4–6 місяців) перевіряйте загальний стан вашої посудомийної машини. Це дозволить виявити несправності перед їх появою.



Пошкодження через непридатні засоби для чищення.

Усі зовнішні поверхні схильні до появи подряпин. Будь-яка зовнішня поверхня може змінити колір або зовнішній вигляд, якщо на неї потрапить невідповідний мийний засіб.

Використовуйте засоби для чищення, придатні лише для зовнішніх поверхонь.

Очищення робочої камери

Робоча камера, як правило, очищується самостійно, якщо ви завжди використовуєте правильні очисні засоби.

Але якщо, наприклад, у ній накопичилися відкладення вапна чи жиру, їх можна видалити, використовуючи спеціальні очисні засоби (можна придбати в сервісній службі Miele або інтернет-магазині Miele). Звертайте увагу на вказівки виробника на упаковці.

У разі використання програми ополіскування з низькою температурою (< 50 °C) існує небезпека утворення запаху і мікроорганізмів у робочій камері. Щоб очистити робочу камеру та уникнути утворення запаху, принаймні раз на місяць запускайте програму *Інтенсивна 75 °C*.

- Регулярно очищуйте фільтр у робочій камері.

Чищення та догляд

Очищення дверцят і ущільнення


Ущільнення дверцят і дверцята посудомийної машини не обмиваються струменем води й не очищаються. Там може утворитися цвіль.

- Регулярно очищайте зону ущільнення дверцят вологим рушником, щоб очистити її від залишків їжі.
- Видаляйте залишки їжі та напоїв із боків дверцят посудомийної машини.

Очищення панелі керування

- Панель керування можна очищувати **лише** за допомогою чистої, вологої серветки.

Очищення фронтальної панелі приладу

 Пошкодження через забруднення.

Якщо тривалий час не очищати забруднення, їх за певних умов не можна буде видалити і поверхні можуть змінити колір і зовнішній вигляд.

Найкраще негайно видаляти забруднення.

- Очищуйте передню панель приладу за допомогою чистої серветки для прибирання, звичайного мийного засобу і теплої води. Потім протріть її сухою м'якою серветкою. Для очищення можна використовувати чисту м'яку серветку з мікрофібри без засобу для чищення.

Щоб уникнути пошкодження зовнішніх поверхонь, не використовуйте під час чищення:

- мийні засоби на основі соди, аміаку, кислоти чи хлориду,
- мийні засоби для видалення накипу,
- абразивні мийні засоби, наприклад, у вигляді порошку або пасти, наждак,
- мийні засоби, що містять розчинники,
- мийні засоби для очищення нержавіючої сталі,
- засоби для чищення посудомийних машин;
- мийні засоби для духових шаф,
- засоби для очищення скла,
- абразивні жорсткі губки, ганчірки й щітки (наприклад, губки для чищення каструль, використані щітки, які можуть містити залишки абразивних засобів),
- губки з еластичного пінопласту;
- гострі металеві скребки,
- сталеві мочалки,
- пароочисник.

Очищення коромисел

Залишки їжі можуть відклатися у форсунках і опорах розпилювальних коромисел. Тому коромисла потрібно регулярно перевіряти (кожні 2–4 місяці).

Не виконуйте полоскання без коромисел.

⚠ Пошкодження часточками бруду в системі циркуляції.

У разі відсутності фільтра часточки бруду потрапляють у систему циркуляції, через що вона може закуритися.

Не виконуйте полоскання без нижнього коромисла та фільтра.

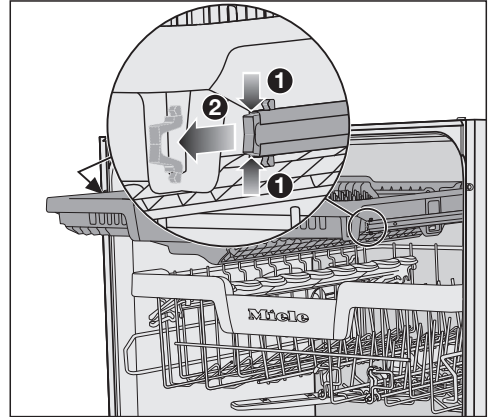
Стежте, щоб під час очищення фільтра та коромисла в систему циркуляції не потрапили великі часточки бруду.

- Вимкніть посудомийну машину.

Вийміть піддон для столових приборів (якщо такий є)

Спочатку вийміть піддон для столових приборів (якщо такий є), щоб зняти верхнє коромисло.

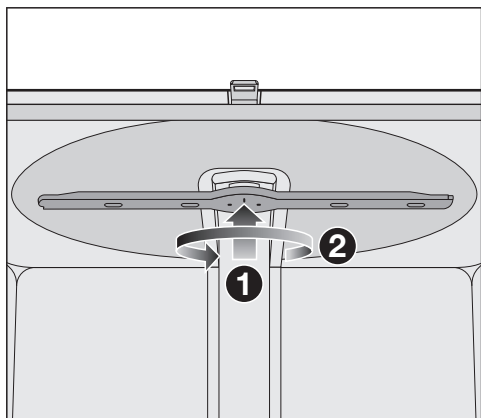
- Вийміть піддон для столових приборів.



- Стисніть **1** запобіжні затискачі напрямних з обох сторін піддона для столових приборів та одночасно зніміть запобіжні затискачі **2**.
- Повністю вийміть піддон для столових приборів.

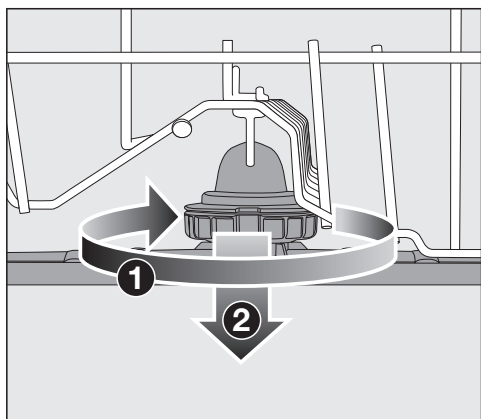
Чищення та догляд

Зняття верхнього коромисла



- Притисніть верхнє коромисло догори **1**, щоб з'єдналося зубчате кріплення, і відкрутіть коромисло проти годинникової стрілки **2** (вигляд знизу).

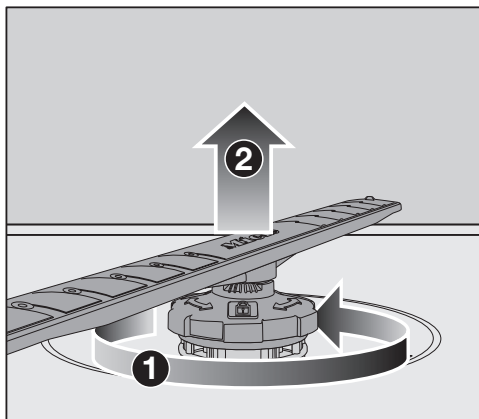
Зняття верхнього коромисла



- Поверніть гвинтове кріплення середнього коромисла за годинниковою стрілкою **1** (вигляд зверху) і зніміть коромисло **2**.

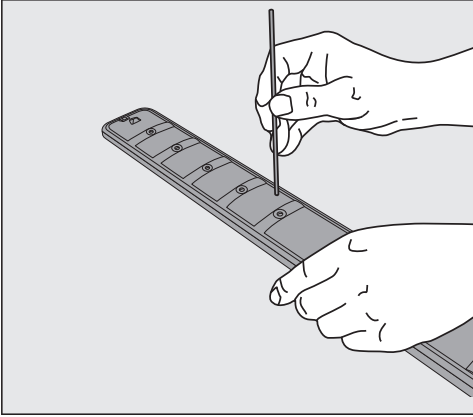
Зняття нижнього коромисла

- Вийміть нижній кошик.



- Поверніть гвинтове кріплення нижнього коромисла проти годинникової стрілки **1** (вигляд зверху) і потягніть коромисло догори **2**.

Очищення коромисел

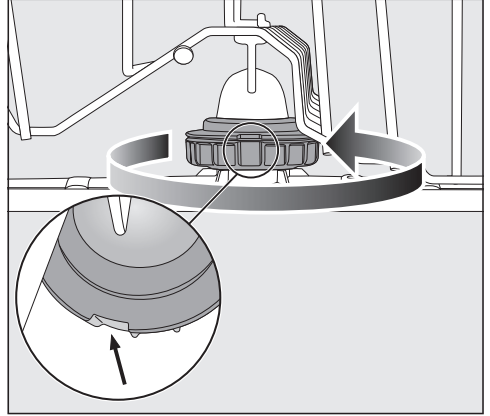


- Очистьте форсунки від залишків їжі за допомогою гострого предмету.
- На завершення добре промийте коромисла під струменем води.

Встановлення верхнього коромисла

- Встановіть верхнє коромисло на місце і затягніть його рукою.

Встановлення середнього коромисла

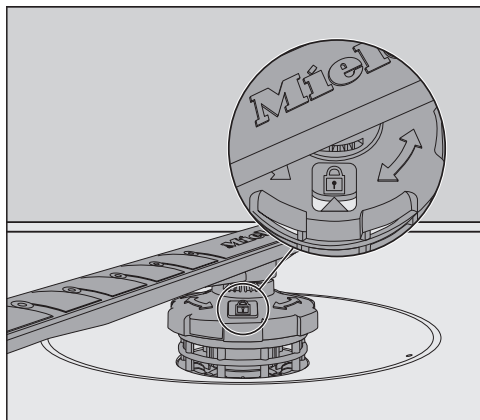



- Встановіть на місце середнє коромисло й поверніть гвинтове з'єднання проти годинникової стрілки (вигляд зверху), доки воно не зафіксується. Переконайтеся, що заглиблення в замку знаходяться одне над одним.


Чищення та догляд

Встановлення нижнього коромисла

- Встановіть нижнє коромисло на місце та простежте, щоб комбінований фільтр рівно лежав на дні робочої камери.



- Поверніть гвинтове кріплення нижнього коромисла за годинниковою стрілкою (вигляд зверху) до моменту, коли стрілка в оглядовому вікні вказуватиме на символ замка .
- Перевірте, чи вільно обертаються коромисла.

 Пошкодження часточками бруду в системі циркуляції.

Комбінація фільтрів фіксується за допомогою нижнього коромисла. У разі відсутності фільтра часточки бруду можуть потрапляти в систему циркуляції, через що вона може закупоритися.

Не виконуйте полоскання без нижнього коромисла та фільтра.

Встановіть піддон для столових приборів (якщо такий є)

- Встановіть піддон для столових приборів назад на напрямні, починаючи з передньої частини.
- Вставте запобіжні затискачі в напрямні з обох сторін піддона для столових приборів.

Перевірка фільтра в робочій камері

Комбінація фільтра, що розташована на дні робочої камери, затримує грубі часточки забруднень із мийного розчину. Таким чином, ці частки не можуть потрапити в систему циркуляції мийного розчину і знову розподілитися по робочій камері за допомогою коромисел.

⚠ Пошкодження часточками бруду в системі циркуляції.

У разі відсутності фільтра часточки бруду потрапляють у систему циркуляції, через що вона може закупоритися.

Не виконуйте полоскання без нижнього коромисла та фільтра.

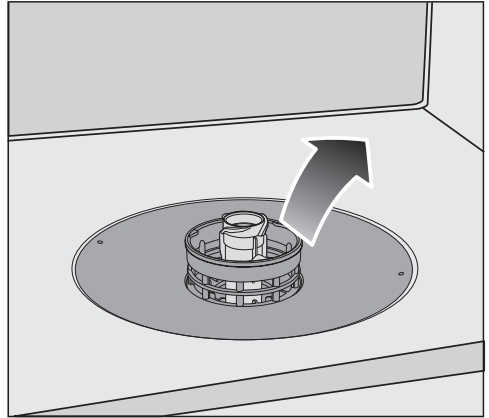
Стежте, щоб під час очищення фільтра та коромисла в систему циркуляції не потрапили великі часточки бруду.

З часом фільтри можуть засмітитися. Цей період часу залежить від інтенсивності експлуатації приладу та ступеня забрудненості посуду.

- Регулярно перевіряйте стан комбінації захисної сітки та за потреби очищуйте.

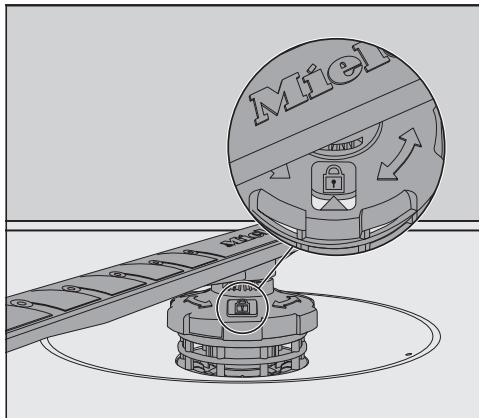
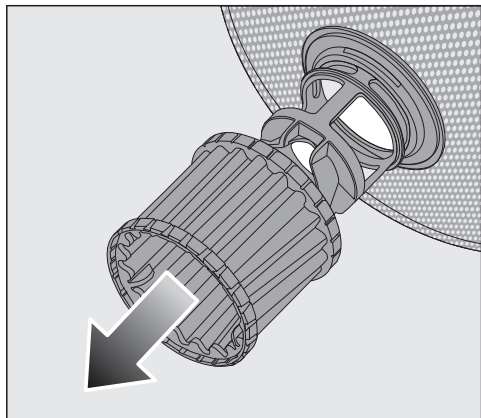
Очищення фільтрів


- Вимкніть посудомийну машину.
- Зніміть нижнє коромисло (див. розділ «Чищення та догляд», підрозділ «Очищення коромисел»).
- Перед зняттям комбінації фільтрів видаліть великі часточки бруду, щоб вони не потрапили до системи циркуляції.




- Зніміть комбінацію фільтрів.

Чищення та догляд




- Щоб очистити внутрішню частину фільтра, зніміть фільтр тонкого очищення з пластиковим кільцем із комбінації фільтрів, потягнувши його вниз.
- Промийте всі деталі під проточною водою.
Для чищення фільтра можна також використовувати щітку.
- Встановіть фільтр тонкого очищення на комбінацію фільтрів.
- Розташуйте фільтр так, щоб він рівно лежав на дні робочої камери.
- Встановіть нижнє коромисло з гвинтовим кріпленням на комбінацію фільтрів.
- Поверніть гвинтове кріплення за годинниковою стрілкою до моменту, коли стрілка в оглядовому вікні вказуватиме на символ замка .

 Пошкодження часточками бруду в системі циркуляції.
Комбінація фільтрів фіксується за допомогою нижнього коромисла. У разі відсутності фільтра часточки бруду потрапляють у систему циркуляції, через що вона може закуритися.
Не виконуйте полоскання без нижнього коромисла та фільтра.

Очищення фільтра в системі подачі води

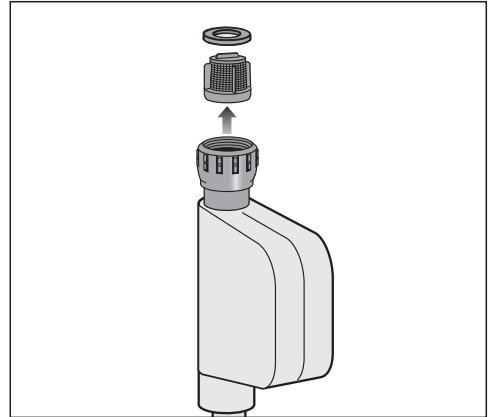
Для захисту клапана подачі води у фільтрі є нарізне з'єднання. Якщо фільтр засмітився, вода витікає в робочу камеру.

 Ураження електричним струмом через напругу в мережі.

До пластикового корпусу підключення до водопостачання входить електричний клапан.

Не занурюйте корпус у рідину.

- Від'єднайте посудомийну машину від електромережі. Для цього вимкніть посудомийну машину й вийміть із розетки мережеву вилку.
- Перекрийте водопровідний кран.
- Відкрутіть вентиль подачі води.



- Вийміть ущільнювальне кільце з різьбового з'єднання.
- Затисніть плоскогубцями край пластикового фільтра та витягніть його.
- Промийте фільтр під проточною водою.
- Встановлення виконується у зворотній послідовності.

Міцно прикрутіть нарізне з'єднання до водопровідного крану. Повільно відкрийте водопровідний кран. Якщо витікає вода, закрутіть нарізне з'єднання.

Після очищення сітку фільтра **необхідно** буде знову встановити.

Чищення та догляд

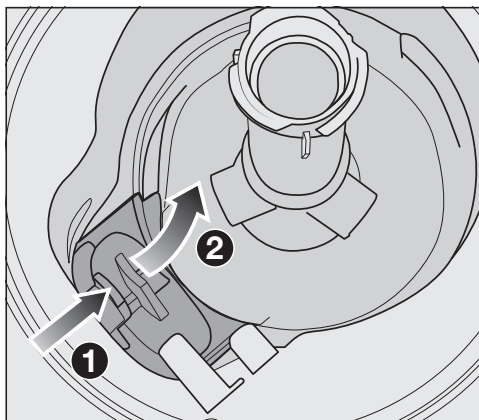
Очищення зливного насоса

Якщо в робочій камері залишається вода після виконання програми, вода не відкачалася. Зливний насос може бути заблоковано сторонніми предметами. Ви можете легко видалити ці сторонні предмети.

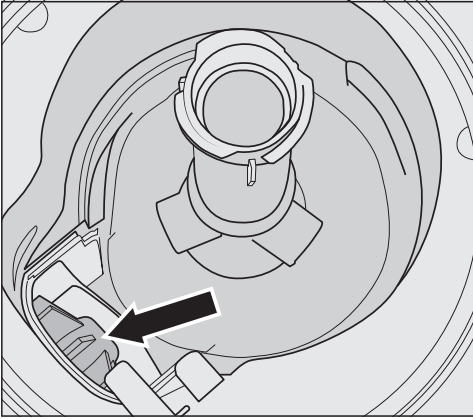
- Від'єднайте посудомийну машину від електромережі.

Для цього вимкніть посудомийну машину й вийміть із розетки мережеву вилку.

- Вийміть фільтр із робочої камери (див. розділ «Чищення та догляд», підрозділ «Очищення фільтрів»).
- Вичерпайте воду з робочої камери за допомогою маленької ємності.



- Натисніть на фіксатор, що на кришці зливного насоса ①.
- Нахиліть кришку всередину, щоб зняти її ②.
- Ретельно промийте кришку під проточною водою й видаліть сторонні предмети.



Під кришкою розташовується зливний насос (стрілка).

⚠ Небезпека травмування уламками скла.

Уламки скла надзвичайно важко помітити в зливному насосі.

Очищуйте зливний насос з обережністю.

- Обережно видаліть зі зливного насоса всі сторонні предмети. Для перевірки вручну поверніть робоче колесо зливного насоса. Робоче колесо повертається тільки ривками.
- Знову встановіть кришку згори.

Обов'язково закріпіть фіксатор.

⚠ Пошкодження через неправильне очищення.

Складові частини є тендітними та під час очищення можуть легко пошкодитися.


Очищуйте зливний насос з обережністю.

Що робити, якщо ...

Ви можете самостійно усунути більшість дефектів і несправностей, які можуть виникнути під час повсякденної експлуатації. У багатьох ситуаціях ви так заоща-дете час і гроші, тому що вам не доведеться викликати майстра із сервісної служби.

Ви можете знайти інформацію про самостійне усунення несправностей на сайті www.miele.com/service.


Нижчеподані таблиці мають допомогти вам визначити причини дефектів або несправностей та усунути їх.

Буде показано тільки ті помилки, які ви зможете виправити самостійно. Усі інші помилки буде зібрано в розділі  Помилки FXX.

Технічні несправності

Проблема	Причина і усунення
Після ввімкнення посудомийної машини кнопкою  панель керування залишається темною.	Мережева вилка приладу не вставлена в розетку. ■ Вставте вилку в розетку.
	Спрацював захисний запобіжник. ■ Ввімкніть запобіжник (мінімальне значення запобіжника див. на типовій табличці). ■ Якщо запобіжник знову вимикається, зверніться до сервісної служби.
Посудомийна машина не продовжує миття.	Спрацював захисний запобіжник. Дисплей темний, і посудомийна машина не може ввімкнутися. ■ Увімкніть запобіжник (мінімальне значення запобіжника: див. типову табличку). ■ Якщо запобіжник знову вимикається, зверніться до сервісної служби.

Повідомлення про помилки




Проблема	Причина і усунення
<p>На індикаторі часу показано один із кодів помилок, не перерахованих нижче.</p>	<p>За певних обставин виникла технічна несправність.</p> <ul style="list-style-type: none"> ■ Вимкніть посудомийну машину за допомогою кнопки . ■ Знову ввімкніть посудомийну машину через кілька секунд. ■ Знову запустіть потрібну програму. <p>Якщо контрольні індикатори знову блимають, виникла технічна несправність.</p> <ul style="list-style-type: none"> ■ Вимкніть посудомийну машину. ■ Перекрийте водопровідний кран. ■ Зверніться до сервісної служби Miele.
<p>Помилка F70: дренажний насос може працювати, навіть якщо дверцята відкрито.</p>	<p>Спрацювала система захисту від протікання води Waterproof.</p> <ul style="list-style-type: none"> ■ Вимкніть посудомийну машину. ■ Перекрийте водопровідний кран. ■ Зверніться до сервісної служби Miele.
<p>Усі контрольні індикатори вибору програми блимають. На індикаторі світиться повідомлення про помилку F78.</p>	<p>Помилка циркуляційного насоса.</p> <ul style="list-style-type: none"> ■ Вимкніть посудомийну машину. ■ Знову ввімкніть посудомийну машину. ■ Знову запустіть потрібну програму. <p>Якщо повідомлення про помилку з'являється знову, виникла технічна несправність.</p> <ul style="list-style-type: none"> ■ Вимкніть посудомийну машину. ■ Перекрийте водопровідний кран. ■ Зверніться до сервісної служби Miele.

Що робити, якщо ...

Замок для відкриття дверцят



Проблема	Причина і усунення
На індикаторі світиться повідомлення про помилку F33.	<p>Дверцята не відчиняються автоматично. За певних обставин виникла технічна несправність.</p> <ul style="list-style-type: none">■ Вимкніть посудомийну машину.■ Відчиніть дверцята вручну (див. розділ «Перше введення в експлуатацію», підрозділ «Відкриття дверцят») і знову ввімкніть посудомийну машину.■ Якщо повідомлення про помилку з'явиться знову, зверніться до сервісної служби. <p>Після відкриття дверцят направляюча замка не стає на місце. За певних обставин виникла технічна несправність.</p> <ul style="list-style-type: none">■ Знову ввімкніть посудомийну машину.■ Якщо повідомлення про помилку з'явиться знову, зверніться до сервісної служби.

Помилка системи подачі води


Проблема	Причина і усунення
<p>Контрольний індикатор  поперемінно блимає та світиться. На індикаторі часу поперемінно з'явиться F та 173.</p>	<p>Закрито водопровідний кран.</p> <ul style="list-style-type: none"> ■ Повністю відкрийте водопровідний кран.
<p>Посудомийна машина не продовжує миття. Індикатор  блимає. На індикаторі світиться повідомлення про помилку F12 або F13.</p>	<p>Перед усуненням несправності:</p> <ul style="list-style-type: none"> ■ Вимкніть посудомийну машину за допомогою кнопки . <p>Помилка подачі води.</p> <ul style="list-style-type: none"> ■ Повністю відкрийте запірний кран і запустіть програму знову. ■ Очистьте фільтр системи подачі води (див. розділ «Чищення та догляд», підрозділ «Очищення фільтра в системі подачі води»). ■ Тиск води в лінії нижчий, ніж 50 кПа. Проконсультуйтеся зі слюсарем-водопровідником. ■ У деяких випадках підключення для зливу води розташовано глибше, тому для зливу потрібна вентиляція (див. розділ «Встановлення», пункт «Злив води»).
<p>Посудомийна машина не продовжує миття. На індикаторі світиться повідомлення про помилку F18.</p>	<p>Виникла технічна помилка.</p> <ul style="list-style-type: none"> ■ Вимкніть посудомийну машину. ■ Перекрийте водопровідний кран. ■ Зверніться до сервісної служби Miele.

Що робити, якщо ...

Помилка зливу води

Проблема	Причина і усунення
<p>Посудомийна машина не продовжує миття. Індикатор /  блимає. На індикаторі світиться повідомлення про помилку F11.</p>	<p>Перед усуненням несправності:</p> <ul style="list-style-type: none">■ Вимкніть посудомийну машину. <p>Помилка зливу води. У робочій камері ще залишилася вода.</p> <ul style="list-style-type: none">■ Очистьте фільтри (див. розділ «Чищення та догляд», підрозділ «Очищення фільтрів»).■ Прочистьте зливний насос (див. розділ «Чищення та догляд», підрозділ «Очищення зливного насоса»).■ Усуньте перегини або петлі зі зливного шланга.

Загальні проблеми з посудомийною машиною

Проблема	Причина і усунення
Контрольні індикатори та індикатор часу темні.	Посудомийна машина автоматично вимикається з метою енергозбереження. <ul style="list-style-type: none"> ■ Знову ввімкніть посудомийну машину за допомогою кнопки .
У ємності залишаються рештки мийного засобу.	Ємність для мийного засобу була вологою. <ul style="list-style-type: none"> ■ Заливайте мийний засіб лише в суху ємність для мийного засобу.
Кришка ємності для мийного засобу не закривається.	Залишки мийного засобу блокують замок. <ul style="list-style-type: none"> ■ Видаліть залишки мийного засобу.
Після закінчення програми на внутрішній стороні дверцят і внутрішніх стінках осіла волога.	Нормальне функціонування системи сушіння. Волога з часом випарується.
Після закінчення програми в робочій камері залишається вода.	Перед усуненням несправності: <ul style="list-style-type: none"> ■ Вимкніть посудомийну машину.
	Фільтр у робочій камері засмітився. <ul style="list-style-type: none"> ■ Очистьте фільтри (див. розділ «Чищення та догляд», підрозділ «Очищення фільтрів»).
	Зливний насос заблоковано. <ul style="list-style-type: none"> ■ Прочистьте зливний насос (див. розділ «Чищення та догляд», підрозділ «Очищення зливного насоса»).
	Зливний шланг перегнувся. <ul style="list-style-type: none"> ■ Випряміть згин зливного шланга.

Що робити, якщо ...

Шуми

Проблема	Причина і усунення
Стукіт у робочій камері	Коромисло вдаряється об посуд. ■ Обережно відчиніть дверцята й переставте посуд, який перешкоджає роботі коромисла.
Грюкіт у робочій камері	Предмети посуду рухаються в робочій камері. ■ Обережно відчиніть дверцята й переставте посуд у стійкіше положення.
	У зливному насосі є сторонній предмет (наприклад, осколок). ■ Витягніть зі зливного насоса сторонній предмет (див. розділ «Чищення та догляд», пункт «Очищення зливного насоса»).
Стукіт у системі водопостачання	Можливо стукіт пов'язаний із неправильним монтажем або замалим січенням водопроводу. ■ Це не впливає на роботу посудомийної машини. За потреби зверніться до слюсаря-водопровідника.

Незадовільний результат миття

Проблема	Причина і усунення
<p>Посуд брудний.</p>	<p>Посудомийну машину неправильно налаштовано.</p> <ul style="list-style-type: none"> ■ Візьміть до уваги вказівки в розділі «Розташування посуду й столових приборів».
	<p>Програма була недостатньо інтенсивна.</p> <ul style="list-style-type: none"> ■ Оберіть інтенсивнішу програму (див. розділ «Огляд програм»).
	<p>Під час дозування вручну дозується замало мийного засобу.</p> <ul style="list-style-type: none"> ■ Дозуйте більше мийного засобу або змініть вид мийного засобу.
	<p>Предмети посуду заблокували коромисло.</p> <ul style="list-style-type: none"> ■ Перевірте, чи може коромисло рухатися вільно, за потреби розташуйте посуд інакше.
	<p>Комбінований фільтр у робочій камері забруднений або неправильно встановлений.</p> <p>Внаслідок цього коромисла можуть засмітитися.</p> <ul style="list-style-type: none"> ■ Очистьте фільтр або правильно його встановіть. ■ За потреби очистьте коромисла (див. розділ «Чистення та Догляд», підрозділ «Очищення коромисел»).
<p>На бокалах і столових приборах залишаються плями. Бокали набувають блакитного відтінку. Наліт витирається.</p>	<p>Забагато ополіскувача.</p> <ul style="list-style-type: none"> ■ Зменште дозування (див. розділ «Перше введення в експлуатацію», підрозділ «Ополіскувач»).

Що робити, якщо ...

Проблема	Причина і усунення
Посуд не висихає або на стаканах і столових приборах залишаються краплі води.	Замала кількість ополіскувача або ополіскувач закінчився. ■ Наповніть ополіскувач, збільште дозування або під час наступного завантаження змініть ополіскувач (див. розділ «Перше введення в експлуатацію», підрозділ «Ополіскувач»).
	Посуд зарано вийнято. ■ Виймайте посуд пізніше (див. розділ «Експлуатація», підрозділ «Виймання посуду»).
	Тривалість фази сушіння вибраної програми недостатня для цього посуду. ■ Виберіть параметр «Екстрасуха» (див. розділ «Опції програм», підрозділ «Екстрасуха»).
	Ви використовуєте мийні засоби зі слабкою здатністю висихання. ■ Змініть мийний засіб або налейте ополіскувач (див. розділ «Перше введення в експлуатацію», підрозділ «Ополіскувач»).
Бокали змінюють колір, мають блакитно-коричневий відтінок. Наліт не витирається.	На них відклалися компоненти мийних засобів. ■ Змініть мийний засіб.
Бокали стають мутними й змінюють колір. Наліт не витирається.	Бокали не придатні для миття в посудомийній машині. Зовнішня поверхня змінилася. ■ Усунення неможливе. Купуйте посуд, що придатний для миття в посудомийній машині.
Забруднення від чаю або губної помади не видаляються повністю.	Температура миття обраної програми надто низька. ■ Виберіть програму з вищою температурою миття.
	Мийний засіб має надто малу здатність вибілювання. ■ Змініть мийний засіб.

Проблема	Причина і усунення
<p>Пластиковий посуд пофарбувався.</p>	<p>Причиною цього можуть бути продукти, що містять природні барвники, наприклад, морква, томати або кетчуп. Кількість мийного засобу та його здатність вибілювання були недостатніми для видалення природного барвника.</p> <ul style="list-style-type: none"> ■ Використовуйте більшу кількість мийного засобу (див. розділ «Мийний засіб»). <p>Початковий стан деталей, що змінили колір, неможливо відновити.</p>
<p>На посуді утворився білий наліт. На бокалах і столових приборах утворився наліт молочно-го кольору. Наліт витирається.</p>	<p>Надто мала кількість ополіскувача.</p> <ul style="list-style-type: none"> ■ Збільште дозування (див. розділ «Перше введення в експлуатацію», підрозділ «Ополіскувач»). <p>У ємності для солі немає солі.</p> <ul style="list-style-type: none"> ■ Наповніть регенерувальну сіль (див. розділ «Перше введення в експлуатацію», підрозділ «Регенераційна сіль»). <p>Кришка ємності для солі закрита нещільно.</p> <ul style="list-style-type: none"> ■ Встановіть кришку ємності прямо та міцно її прикрутіть. <p>Використовувалися невідповідні багатоцільові мийні засоби.</p> <ul style="list-style-type: none"> ■ Змініть мийний засіб. Використовуйте спеціальні таблетки або порошкові мийні засоби, а також засите регенерувальну сіль і ополіскувач. <p>Пристрій для пом'якшення води налаштовано на низький рівень жорсткості води.</p> <ul style="list-style-type: none"> ■ Запрограмуйте пристрій для пом'якшення води на вищу жорсткість (див. розділ «Перше введення в експлуатацію», підрозділ «Пристрій для пом'якшення води»).

Що робити, якщо ...

Проблема	Причина і усунення
На столових приборах утворилась іржа.	Предмети посуду не стійкі до утворення іржі. ■ Усунення неможливе. Купуйте посуд, що придатний для миття в посудомийній машині.
	Після наповнення регенерувальною сіллю не була запущена програма. Залишки солі потрапили на посуд у процесі миття. ■ Після кожного наповнення регенерувальної солі відразу запускайте програму ☺ 65 °C <i>QuickPowerWash</i> з опцією 🌀 <i>Експрес</i> без мийного засобу.
	Кришка ємності для солі закрита нещільно. ■ Встановіть кришку ємності прямо та міцно її прикрутіть.

Ви можете знайти інформацію про самостійне усунення несправностей, а також запасні частини Miele на сайті www.miele.com/service.

Куди звертатись у разі виникнення несправностей

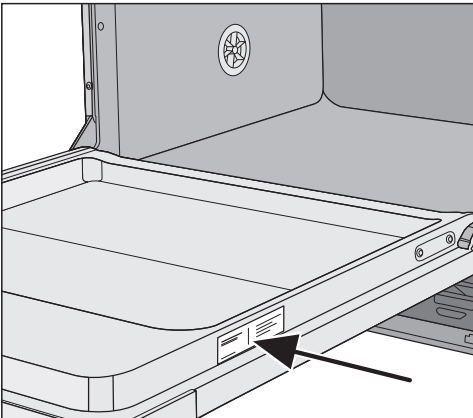
У разі виникнення несправностей, які не вдається усунути самостійно, зверніться, наприклад, до постачальника Miele або в сервісну службу Miele.

Прийом у сервісній службі Miele можна узгодити за допомогою Інтернету за адресою www.miele.com/service.

Контактні дані сервісної служби Miele можна знайти в кінці цього документа.

Для обслуговування сервісній службі потрібні відомості про модель і серійний номер (модель/серійний номер). Ці дані ви знайдете на типовій табличці.

Типову табличку можна знайти на правій стороні дверцят.



Гарантійний термін

Гарантійний термін складає 2 роки.

Більш змістовну інформацію викладено в положеннях щодо умов гарантії, що додаються.

Устаткування, яке можна придбати додатково

Ви можете придбати для посудомийної машини мийний засіб, засоби для чищення та догляду посудомийної машини та інше устаткування.

Усі продукти призначені для приладів компанії Miele.

Цей, і багато інших цікавих продуктів можна придбати в інтернет-магазині Miele, у сервісній службі Miele, або у вашого спеціалізованого дилера.

Мийний засіб

Придбавши посудомийну машину Miele, ви вибрали якість і продуктивність. Щоб завжди отримувати бажані результати, важливо також використовувати правильний засіб для миття посуду. Не кожен звичайний засіб однаково добре може впоратися зі своїм завданням.

Тому використовуйте спеціальні засоби для миття посуду компанії Miele, призначені для пристроїв Miele.

Таблетки для чищення

- відмінні результати навіть із сильно засохлими забрудненнями
- багатоцільовий мийний засіб, із функціями ополіскувача, солі, догляду за склом
- не містить фосфатів – безпечний для довкілля
- не потребує розпаковування – розчинна упаковка

Порошковий мийний засіб

- з активними діючими речовинами для відмінної чистоти
- з ензимами – ефективність навіть за низьких температур
- з формулою захисту від корозії скла

Ополіскувач

- блиск ваших бокалів
- покращує ефект сушіння посуду
- з формулою захисту від корозії скла
- точне й просте дозування завдяки спеціальній упаковці

Регенераційна сіль

- захищає машину й посуд від вапняного нальоту
- екстра крупнозерниста

Засоби для догляду за приладом

Для оптимального догляду за вашою посудомийною машиною Miele розроблено спеціальні засоби для догляду та чищення.

Засіб для чищення посудомийної машини

- для використання в програмі Очищення машини без дозування мийного засобу
- ефективне ретельне очищення посудомийної машини
- видаляє жир, усуває бактерії та неприємні запахи
- забезпечує відмінний результат миття

Засіб для очищення від накипу

- видаляє сильний вапняний наліт
- м'який і дбайливий завдяки натуральній лимонній кислоті

Засіб для догляду

- видаляє запахи, вапняний наліт і незначні забруднення
- підтримує еластичність і щільність ущільнень

Освіжувач


- нейтралізує неприємні запахи
- свіжий і приємний запах лайму та зеленого чаю
- просте й зручне встановлення в кошик для посуду
- дуже економічний, вистачає на 60 циклів миття

Установлення

Система захисту від протікання Miele


Системою захисту від протікань води (система Waterproof), за умови належного монтажу, Miele гарантує захист від збитків посудомийної машини.

Подача води

 Вода, що використовується для миття, може завдати шкоди здоров'ю.

Вода в посудомийній машині не придатна для пиття.

Не пийте воду з посудомийної машини.

 Забруднена проточна вода загрожує здоров'ю та може нанести шкоду.

Якість води, яка подається, має відповідати чинним вимогам до питної води в країні, де використовується посудомийна машина.

Підключіть посудомийну машину до водопроводу.

Посудомийну машину можна підключати до холодної або гарячої води, максимальна температура якої становить 60 °С.


У разі нагрівання води способом, що заощаджує електроенергію, наприклад за допомогою сонячної енергії з циркуляційним трубопроводом, рекомендується підключати гарячу воду. Таким чином ви заощадите час і витрати на електроенергію. У такому разі в усіх програмах використовуватиметься гаряча вода.

Шланг подачі води має довжину прибл. 1,5 м. Гнучкий металевий шланг довжиною 1,5 м (контрольний тиск 14.000кПа/140 бар) для подовження можна придбати в дилера Miele або сервісній службі Miele.

Для підключення потрібен запірний вентиль із різьбленням $\frac{3}{4}$ ". Якщо запірний клапан відсутній, посудомийну машину може встановлювати лише кваліфікований слюсар-водопровідник, підключивши її до трубопроводу питної води.


Зворотний клапан не потрібний. Пристрій відповідає чинним вимогам стандартів DIN.

Тиск у водопроводі має становити 50–1.000 кПа. Якщо тиск води в лінії вищий, необхідно встановити редуктор тиску.

 Пошкодження внаслідок витікання води.

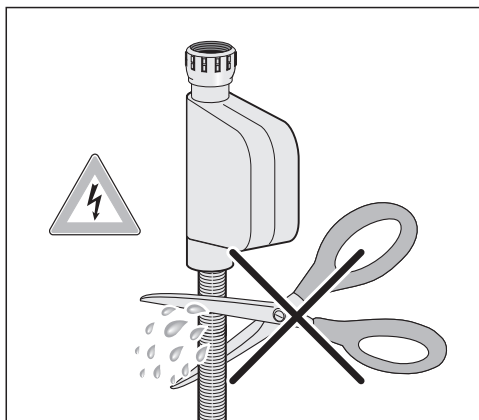
Нарізне з'єднання перебуває під тиском водопровідної води, тому витік води може спричинити пошкодження.


Перевірте щільність з'єднання, повільно відкриваючи кран. У разі потреби відрегулюйте положення ущільнення або підтягніть нарізне з'єднання.

 Пошкодження внаслідок надлишкового тиску.

Тимчасове підвищення тиску води може призвести до пошкодження деталей посудомийної машини.

Користуйтеся посудомийною машиною, лише якщо вона підключена до водопровідної мережі, з якої повністю видалено повітря.



 Ураження електричним струмом через напругу в мережі.

У шлангу подачі води розміщено електропровідні деталі.

Заливний шланг не можна вкорочувати або пошкоджувати (див. рисунок).

Установлення

Злив води

У місці зливу води в посудомийній машині розміщено зворотній клапан, призначений для того, щоб відпрацьована вода не могла знову потрапити в машину через зливний шланг.

Посудомийну машину оснащено гнучким зливним шлангом довжиною 1,5 м (внутрішній діаметр: 22 мм).

Зливний шланг можна подовжити, під'єднавши до нього за допомогою перехідника додатковий шланг. Загальна довжина шланга не має перевищувати 4 м, максимальна висота зливу не має перевищувати 1 м.


Хомут для підключення шланга до відведення каналізації є в пакеті з устаткуванням, що додається до машини (див. схему монтажу).

Шланг можна прокласти з лівого або правого боку.

Штуцер між шлангом і відведенням каналізації придатний для підключення шлангів різного діаметра. Якщо штуцер занадто глибоко заходить у зливний шланг, його необхідно вкоротити. Інакше зливний шланг може закупоритися.

Не дозволяється вкорочувати довжину зливної шланга.

Укладіть зливний шланг так, щоб у ньому не було перегинів, тиску та вільної тяги.

 Пошкодження внаслідок витікання води.

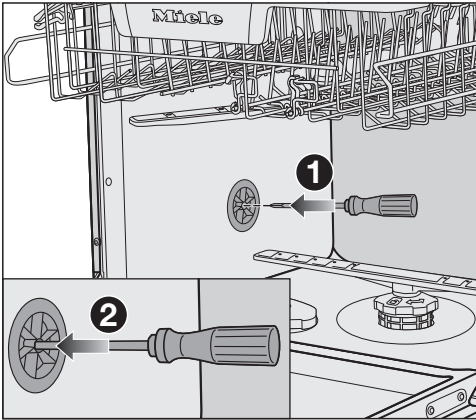
Вода, що витікає, може спричинити пошкодження.

Після введення в експлуатацію переконайтеся в тому, що система зливу води герметична.

Продування системи зливу води

Якщо підключення для зливу води розміщено глибше, ніж напрямні для нижнього кошика в дверцятах, для зливу води потрібна вентиляція. У протилежному випадку вода може витікти з робочої камери через сифон.

- Повністю відкрийте посудомийну машину.




- Вийміть нижній кошик.
- Вставте викрутку в середній отвір вентиляційного клапана в лівій стінці робочої камери **1**.
- Натисніть на викрутку, просуньте її глибше в отвір і проткніть мембрану **2**, що розміщена далі.

Вентиляційний отвір зливу води відкрито.

Підключення до електромережі

Посудомийна машина серійно оснащена мережевим кабелем із вилкою для підключення до електромережі за допомогою розетки.

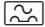
Розмістіть посудомийну машину так, щоб розетка була доступною. Якщо ви не матимете доступу до розетки, переконайтеся, що на місці встановлення наявний пристрій відключення від мережі для кожного полюса.

 **Небезпека займання внаслідок перегрівання.**

Робота посудомийної машини на багатомісній розетці може перевантажити електромережу.

З міркувань безпеки не використовуйте багатомісні розетки чи подовжувачі.

Електропідключення має здійснюватися лише до стаціонарної електропроводки із заземленням (VDE 0100).

З міркувань безпеки для електричного підключення посудомийної машини ми рекомендуємо використовувати у відповідній побутовій установці автоматичний пристрій захисного вимкнення (ПЗВ) типу .

Пошкоджений мережевий кабель можна замінити лише спеціальним кабелем такого ж типу (доступний у сервісній службі компанії Miele). Щоб гарантувати безпеку, ремонтні роботи можуть проводитися тільки сервісною службою або фахівцями, авторизованими компанією Miele.

Інформація про номінальне споживання й відповідний запобіжник зазначена на типовій табличці або в інструкції з використання. Порівняйте цю інформацію з даними про електричне підключення на місці.

У разі виникнення сумнівів проконсультуйтеся з фахівцем.

Можлива тимчасова або постійна робота на відокремленій або немережевій синхронній системі електропостачання (наприклад, автономні мережі, резервні системи). Необхідною умовою експлуатації є відповідність системи енергопостачання вимогам стандарту EN 50160 або подібного. Захисні заходи, передбачені в побутових установках і в цьому виробі Miele, мають також забезпечувати їхнє функціонування й роботу в автономному режимі або в режимі несинхронної роботи, або ж їх слід замінити еквівалентними заходами в установці. Як описано, наприклад, в актуальній публікації VDE-AR-E 2510-2.

Технічні характеристики

Модель посудомийної машини	стандартна	XXL
Висота соло приладу	84,5 см (можливість регулювання +3,5 см)	-
Висота вбудовування приладу	80,5 см (можливість регулювання +6,5 см)	84,5 см (можливість регулювання +6,5 см)
Висота ніші для вбудовування	від 80,5 см (+6,5 см)	від 84,5 см (+6,5 см)
Ширина	59,8 см	59,8 см
Ширина ніші	60 см	60 см
Глибина соло приладу	60 см	-
Глибина вбудовування приладу	57 см	57 см
Вага	макс. 58 кг	макс. 49 кг
Напруга	див. типову табличку	
Споживана потужність	див. типову табличку	
Запобіжник	див. типову табличку	
Знаки відповідності	див. типову табличку	
Тиск води	50–1 000 кПа (0,5–10 бар)	50–1 000 кПа (0,5–10 бар)
Підключення гарячої води	макс. до 60 °С	макс. до 60 °С
Висота зливу	макс. 1 м	макс. 1 м
Довжина зливу	макс. 4 м	макс. 4 м
Мережевий кабель	прибл. 1,7 м	прибл. 1,7 м
Ємність	13/14 комплектів*	13/14 комплектів*

* залежно від моделі



Шановний покупець!

Гарантійний термін експлуатації виробу становить 24 місяця з дати продажу, за умови використання виробу винятково в особистих, сімейних, домашніх та інших потребах, які не пов'язані зі здійсненням підприємницької діяльності.

Протягом зазначеного терміну Ви можете реалізувати свої права на безкоштовне усунення недоліків у роботі виробу та задоволення інших установлених законодавством вимог споживача відносно якості виробу, за умови використання його за призначенням і дотримання вимог під час установлення, підключення і експлуатації виробу, які зазначено у даній інструкції.

Звертаємо Вашу увагу на те, що початок дії гарантійних зобов'язань залежить від правильного заповнення відомостей про продаж, а для виробів, що вимагають спеціального установлення та підключення, відомостей про установлення та підключення. Вимагайте заповнення! Щоб уникнути непорозумінь, зберігайте, будь ласка, документи, які засвідчують факт купівлі товару та/або надання послуг, пов'язаних з його установкою та підключенням.

Увага! На виробі має бути вказано унікальний заводський номер. Заводський номер дозволяє дізнатися точну дату виробництва виробу.

У випадку усунення сервісною службою Miele несправностей устаткування під час дії гарантійного терміну шляхом заміни деталей зазначеного устаткування, клієнт зобов'язаний повернути представникові сервісної служби демонтовану деталь після закінчення ремонту (у момент усунення несправності устаткування).

Гарантійне обслуговування не здійснюється у випадках:

- неналежного зберігання та/або недбалого транспортування;
- недотримання правил установки і підключення;
- ремонту, розбирання та інших втручань особами, що не мають повноважень на надання даних послуг;
- виявлення механічних пошкоджень товару;
- виявлення слідів впливу хімічних речовин;
- неправильного застосування дозуючих мийних засобів та витратних матеріалів;
- включення в електричну мережу з нестабільними параметрами (що не відповідають ДСТУ);

- виявлення пошкоджень, спричинених екстремальними кліматичними умовами при транспортуванні, зберіганні та експлуатації;
- пошкоджень товару тваринами або комахами;
- протиправних дій третіх осіб;
- надзвичайних обставин (пожежі, zalивання, стихійних лих і т.п.)
- порушення функціонування товару внаслідок попадання у внутрішні робочі блоки сторонніх предметів, тварин та комах.

Гарантійне обслуговування не поширюється на:

- зазначені у даній Інструкції з експлуатації роботи щодо регулювання, чищення та іншого догляду за виробом;
- заміну витратних матеріалів (фільтри, лампи освітлення, гумові ущільнювачі дверцят/люків, мішки-пилосбірники, слюдяні пластини і т.п.);
- зміну відтінку кольору, глянцевої частини устаткування під час експлуатації.

Недоліками товару не є шуми, пов'язані із принципами роботи окремих комплектуючих виробів, що входять до складу товару:

- вентиляторів,
- масляних/повітряних доводчиків дверей,
- водяних клапанів,
- електричних реле,
- електродвигунів,
- ременів,
- компресорів,

а також шуми, спричинені природним зношуванням (старінням) матеріалів:

- потріскування при нагріванні/охолодженні,
- скрипи,
- незначне стукотіння рухливих механізмів.

З питань щодо технічного обслуговування або придбання додаткового устаткування та витратних матеріалів просимо звертатися до продавця, у якого Ви придбали цей виріб, або в один із сервісних центрів Miele.

Форма N 2-гарант

ТОВ « Міле » 01033 м.Київ, вул.Жилянська, 48,50а

Виробник (продавець) (найменування підприємства, організації, юридична адреса)

Ідентифікаційний код згідно з ЄДРПОУ 3209997

Код згідно з ДКУД

Найменування товару згідно з нормативним документом, марка **G5210, G5215**

ГАРАНТІЙНИЙ ТАЛОН

Заводський номер _____ Дата виготовлення _____

прізвище, ім'я, по батькові відповідальної особи виробника (продавця))

(підпис)

М. П.

Продавець ТОВ "Міле" 01033 м.Київ, вул.Жилянська, 48,50а

Дата продажу _____ Ціна _____ (гривень)

прізвище, ім'я, по батькові відповідальної особи виробника (продавця))

(підпис)

М. П.

Товар прийнято на гарантійне обслуговування: ТОВ « Міле » 01033, м.Київ,
вул.Жилянська,48,50а

Дата взяття товару на гарантійний облік _____
(рік, місяць, число)

Номер, за яким товар взято на гарантійний облік _____

(прізвище, ім'я, по батькові відповідальної особи виконавця)

(підпис)

М. П.

Облік робіт з технічного обслуговування та гарантійного ремонту

Дата	Опис недоліків	Зміст виконаної роботи, найменування і тип заміненних комплектуючих виробів, складових частин	Підпис виконавця

Примітка. Додатково вноситься інформація про роботи, що виконані з метою запобігання виникненню пожежі.

Гарантійний термін експлуатації продовжено до _____ 20__ р.

до _____ 20__ р.

до _____ 20__ р.

(прізвище, ім'я, по батькові відповідальної особи виконавця)

(підпис)

М. П.

Товар уцінено _____
(дата і номер опису-акта уцінення товару)

Нова ціна _____ гривень
(сума словами)

(прізвище, ім'я, по батькові відповідальної особи виконавця)

(підпис)

Корінець відривного талона на гарантійний ремонт протягом 2 років
(місяців) гарантійного терміну експлуатації №

Виконавець _____
(наменування підприємства, організації, юридична адреса)

_____ (рік, місяць, число)

Вилучено _____ (підпис)
(прізвище, ім'я, по батькові відповідальної особи виконавця) М. П.

Виробник (продавець) : ТОВ "Міле", 01033, м.Київ,
вул.Жиланська,48,50а

Ідентифікаційний код 32709997 Код згідно з ДКУД
згідно з ЄДРПОУ

ВІДРИВНИЙ ТАЛОН

на гарантійний ремонт протягом 2 років гарантійного терміну експлуатації

Заповнює виробник (продавець)

Найменування товару згідно з нормативним документом, марка

G5210, G5215

Заводський номер _____ Дата виготовлення _____ (рік, місяць, число)

_____ (підпис)
М. П.

Заповнює продавець

Продавець ТОВ "Міле", 01033, м.Київ, вул.Жиланська,48,50а

_____ (наменування підприємства, організації, юридична адреса)

Дата продажу _____ (рік, місяць, число)

_____ (підпис)
(прізвище, ім'я, по батькові відповідальної особи виконавця)

Корінець відривного талона на гарантійний ремонт протягом 2 років
(місяців) гарантійного терміну експлуатації №

Виконавець _____
(наменування підприємства, організації, юридична адреса)

_____ (рік, місяць, число)

Вилучено _____ (підпис)
(прізвище, ім'я, по батькові відповідальної особи виконавця) М. П.

Виробник (продавець) : ТОВ "Міле", 01033, м.Київ,
вул.Жиланська,48,50а

Ідентифікаційний код 32709997 Код згідно з ДКУД
згідно з ЄДРПОУ

ВІДРИВНИЙ ТАЛОН

на гарантійний ремонт протягом 2 років гарантійного терміну експлуатації

Заповнює виробник (продавець)

Найменування товару згідно з нормативним документом, марка

G5210, G5215

Заводський номер _____ Дата виготовлення _____ (рік, місяць, число)

_____ (підпис)
М. П.

Заповнює продавець

Продавець ТОВ "Міле", 01033, м.Київ, вул.Жиланська,48,50а

_____ (наменування підприємства, організації, юридична адреса)

Дата продажу _____ (рік, місяць, число)

_____ (підпис)
(прізвище, ім'я, по батькові відповідальної особи виконавця)

Звертний бік відправного талона

Заповнює виконавець

Виконавець

(найменування підприємства, організації)

юридична адреса)

Номер, за яким товар взято на гарантійний облік:

Причина ремонту:

Назва заміненого комплектуючого виробу, складової частини:

Дата проведення ремонту (рік, місяць, число):

Підпис виконавця:

(прізвище, ім'я, по батькові відповідальної особи виконавця)

Підпис споживача, що підтверджує виконання
робіт з гарантійного ремонту

М. П.

(підпис) (дата)

Звертний бік відправного талона

Заповнює виконавець

Виконавець

(найменування підприємства, організації)

юридична адреса)

Номер, за яким товар взято на гарантійний облік:

Причина ремонту:

Назва заміненого комплектуючого виробу, складової частини:

Дата проведення ремонту (рік, місяць, число):

Підпис виконавця:

(прізвище, ім'я, по батькові відповідальної особи виконавця)

Підпис споживача, що підтверджує виконання
робіт з гарантійного ремонту

М. П.

(підпис) (дата)

Виробник:

Міле & Ці. КГ, Карл-Міле-Штраسه, 29, 33332 Гютерсло, Німеччина
Miele & Cie. KG, Carl-Miele-Straße 29, 33332 Gütersloh, Deutschland

Виготовлений на одному з заводів (країна походження див. табличку типу):

Міле & Ці. КГ, Міле-Штраسه, 2, 33611 Білефельд, Німеччина

Miele & Cie. KG, Miele-Straße 2, 33611 Bielefeld, Deutschland

Міле Техніка с.р.о., Сумперська 1348, 78391, Юнічев, Чехія

Miele Technika s.r.o., Sumperska 1348, 78391 Uničov, Tschechien

Уповноважений представник виробника в Україні:

ТОВ «Міле»

01033 Київ, Україна

вул. Жилианська 48, 50А

Телефон: + 38 (044) 496 0300

E-mail: info@miele.ua

Internet: www.miele.ua



G 5210, G 5212, G 5215, G 5217, G 5222, G 5227