

**Miele**



Instalační plán  
Profesionální mandly  
(elektricky vytápěné)  
PRI318 EL  
PRI418 EL  
PRI421 EL

Před umístěním, instalací a uvedením přístroje do provozu si **bezpodmínečně** přečtěte tento návod k obsluze. Tím ochráníte sebe a zabráníte škodám.

cs-CZ

M.-Nr. 11 464 540

# Obsah

---

<b>Pokyny k instalaci</b> .....	3
Předpoklady instalace .....	3
Provozní podmínky .....	3
Upevnění na podlaze.....	3
Elektrické připojení .....	3
Odtahové potrubí .....	4
<b>PRI318 EL(elektricky vytápěný)</b> .....	5
Rozměry .....	5
Instalace .....	6
Umístění .....	7
Technické údaje.....	8
Varianty napětí a elektrické údaje.....	8
Odtah.....	8
Rozměry a hmotnost .....	9
Údaje o emisích.....	9
Upevnění na podlaze.....	9
<b>PRI418 EL (elektricky vytápěný)</b> .....	10
Rozměry .....	10
Instalace .....	11
Umístění .....	12
Technické údaje.....	13
Varianty napětí a elektrické údaje.....	13
Odtah.....	13
Rozměry a hmotnost .....	14
Údaje o emisích.....	14
Upevnění na podlaze.....	14
<b>PRI421 EL (elektricky vytápěný)</b> .....	15
Rozměry .....	15
Instalace .....	16
Umístění .....	17
Technické údaje.....	18
Varianty napětí a elektrické údaje.....	18
Odtah.....	18
Rozměry a hmotnost .....	19
Údaje o emisích.....	19
Upevnění na podlaze.....	19

## Předpoklady instalace

Mandl smí nainstalovat jen servisní služba Miele nebo vyškolený personál pověřeného specializovaného prodejce.

- ▶ Instalace mandlu musí být provedena podle platných předpisů a norem. Kromě toho musí být respektovány předpisy místního dodavatele energie.
- ▶ Mandl provozujte vždy jen v dostatečně větraných místnostech, které nejsou ohrožené mrazem.

## Provozní podmínky

Obecně platí provozní podmínky podle DIN 60204 a EN 60204-1.

- Teplota okolí: +5 °C až +40 °C
- Vlhkost vzduchu: 10 % až 85 %
- Při teplotě okolí +21 °C je maximální přípustná relativní vlhkost vzduchu 70 %.
- Maximální nadmořská výška instalace: 1000 m

⚠ Mandl nesmí být provozován v jedné místnosti společně s čisticími přístroji pracujícími s rozpouštědly obsahujícími chlorované fluoruhlodivky (freony).

Vystupující páry se vytvářením jisker na kolektorovém motoru mohou měnit na kyselinu solnou, což vede k následným škodám.

Během provozu mandlu se vždy postarejte o dostatečné odvětrání místa instalace.

## Upevnění na podlaze

Tento mandl je nutno upevnit na podlaze.

Pro zajištění polohy musí být mandl po umístění upevněn na podlaze hmoždinkami a šrouby, které jsou součástí dodávky.

Dodaný upevňovací materiál je koncipován pro upevnění pomocí hmoždinek na betonové podlaze. Při jiném konstrukčním provedení podlahy v místě instalace musíte upevňovací materiál objednat zvlášť.

## Elektrické připojení

Elektrické připojení musí provést kvalifikovaný elektrikář, který je plně odpovědný za dodržení existujících norem a předpisů.

Elektrický přípoj a schéma zapojení se nachází za krytem pravého bočního stojanu.

Potřebné přípojné napětí, příkon a specifikace pro externí jištění jsou uvedeny na typovém štítku mandlu.

Při připojení k příjnému napětí lišicím se od typového štítku může dojít k poruchám funkce nebo k závadě mandlu.

Než budete mandl připojovat k elektrické síti, přesvědčte se, že napěťové hodnoty elektrické sítě souhlasí s napěťovými údaji na typovém štítku.

## Pokyny k instalaci

Elektrické vybavení mandlu odpovídá normám IEC 61000-3-12, IEC/EN 60335-1, IEC/EN 60335-2-44, EN ISO 10472-1 a EN ISO 10472-5.

Při nepříznivých poměrech v elektrické síti může vést mandl k rušivým kolísáním napětí. Je-li impedance sítě v bodě připojení k veřejné síti větší než 0,265 ohm, mohou být nutná další opatření, než bude možné přístroj na této přípojce řádně provozovat. Na impedanci sítě se v případě potřeby můžete doptat u místního energetického zásobovacího podniku.

Pro pevné připojení musí být v místě instalace k dispozici vypínač odpojující všechny póly. Za odpojovací zařízení se považují vypínače se vzdáleností rozpojených kontaktů více než 3 mm. Patří k nim např. jističe vedení, pojistky a stykače (VDE 0660).

Zástrčné spojení nebo odpojovací zařízení musí být stále přístupné.

Jestliže je mandl odpojen od sítě, musí být odpojovací zařízení uzamykatelné nebo musí být místo odpojení stále pod kontrolou.

Jestliže je podle místních předpisů nutné nainstalovat proudový chránič FI (RCD), lze použít chránič typu A.

### Odtahové potrubí

Vlhký a teplý odpadní vzduch mandlu musí být nejkratší cestou odveden ven nebo do větracího kanálu, který je pro to vhodný.

Odtahové potrubí nesmí být zavedeno do komínu obsazeného plynovými, uhelnými nebo olejovými topeništi.

Odtahové potrubí pro mandl musí být nainstalováno odděleně od odtahového potrubí sušičky prádla.

Odtahové potrubí by mělo být nainstalováno vhodně z hlediska proudění vzduchu (co nejméně kolen, krátká potrubí, dobře vytvořené přípoje a přechody). Do odtahového potrubí se nesmí vestavět síťka nebo žaluzie.

Protože relativní vlhkost vzduchu může být až 100 %, musí být vhodnými opatřeními vyloučeno, aby se do mandlu dostal zpět tekoucí kondenzát.

Pokud disponibilní tlak ventilátoru přístroje nestačí na překonání odporů potrubí, musí být do šachty nebo na střešním výstupu vestavěn odpovídajícím způsobem dimenzovaný přídatný ventilátor.

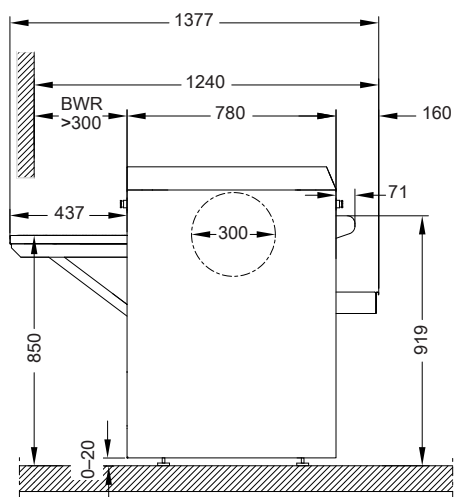
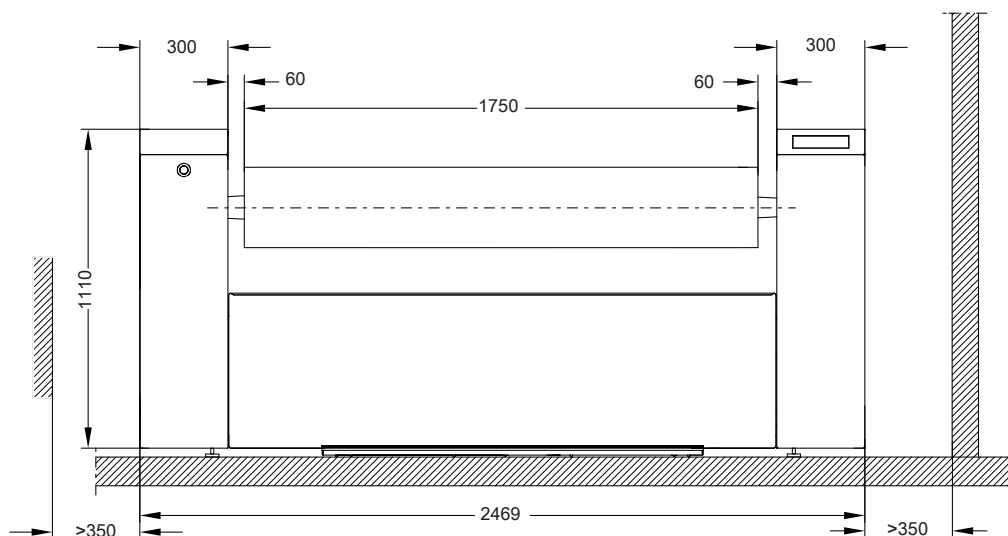
Zajistěte stálý přívod dostatečného množství vzduchu do prostoru instalace (například neuzavíratelnými ventilačními otvory).

Pro odvádění kondenzátu je při nahoru vedeném odtahovém potrubí nutno vytvořit v nejnižším místě odtokový otvor o průměru 3–5 mm.

Odtahové potrubí a výstup ven kontrolujte ohledně usazených vláken. V případě potřeby je vyčistěte.

Konec odtahového potrubí vedeného do volného prostoru je nutno chránit proti povětrnostním vlivům (např. kolenem směřujícím dolů pod úhlem 90°).

## Rozměry

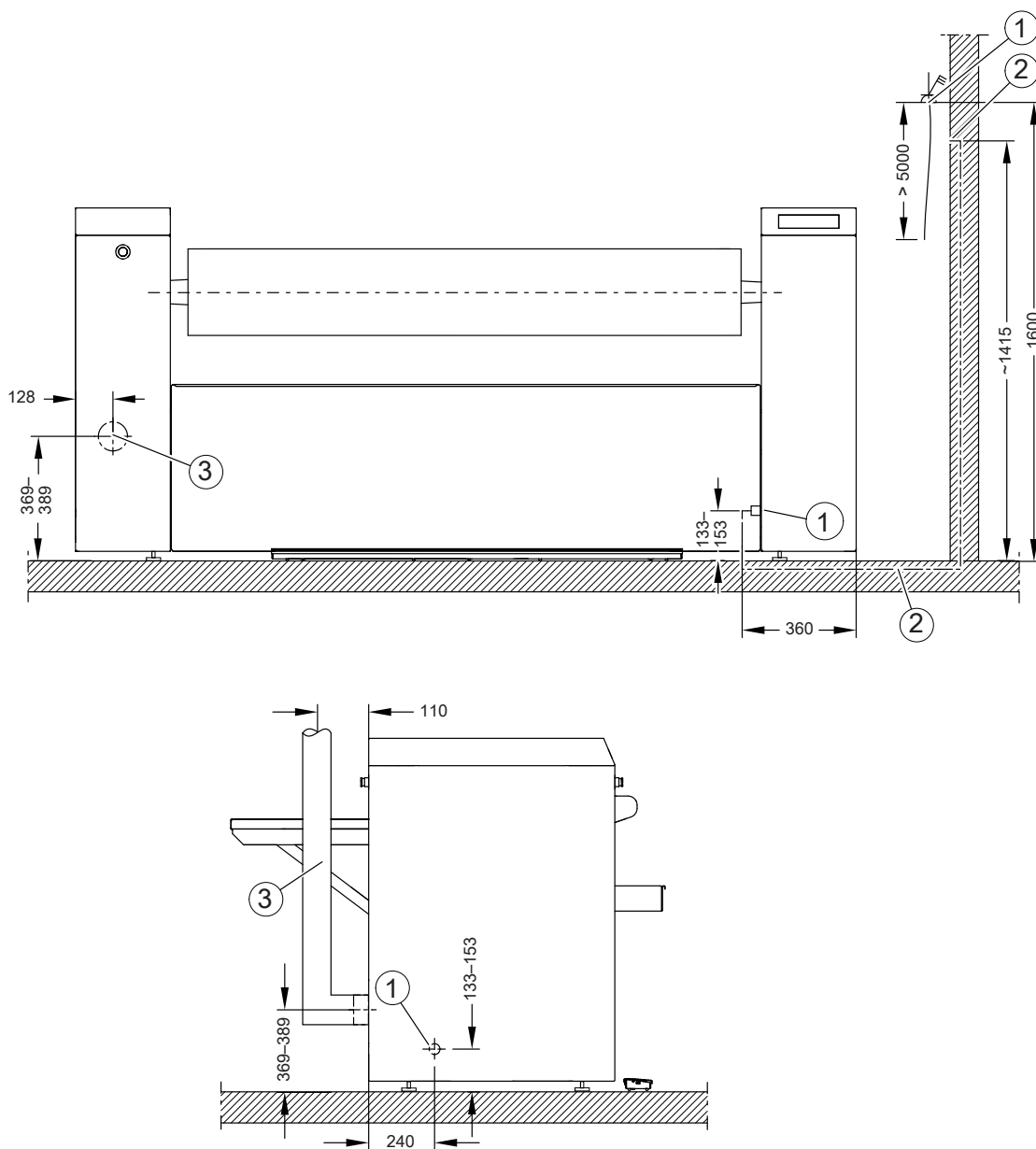


Rozměry v milimetrech

BWR Sada pro zpětné vedení prádla  
 Vybavení na přání, aby bylo možné po vymandlování odebírat prádlo z přední strany.

# PRI318 EL(elektricky vytápěný)

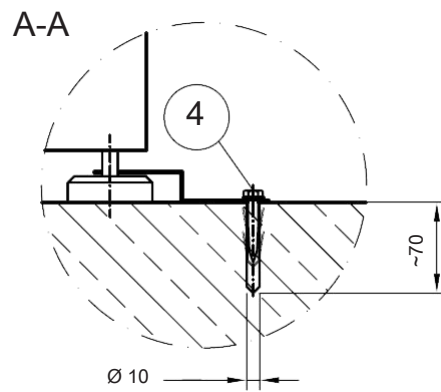
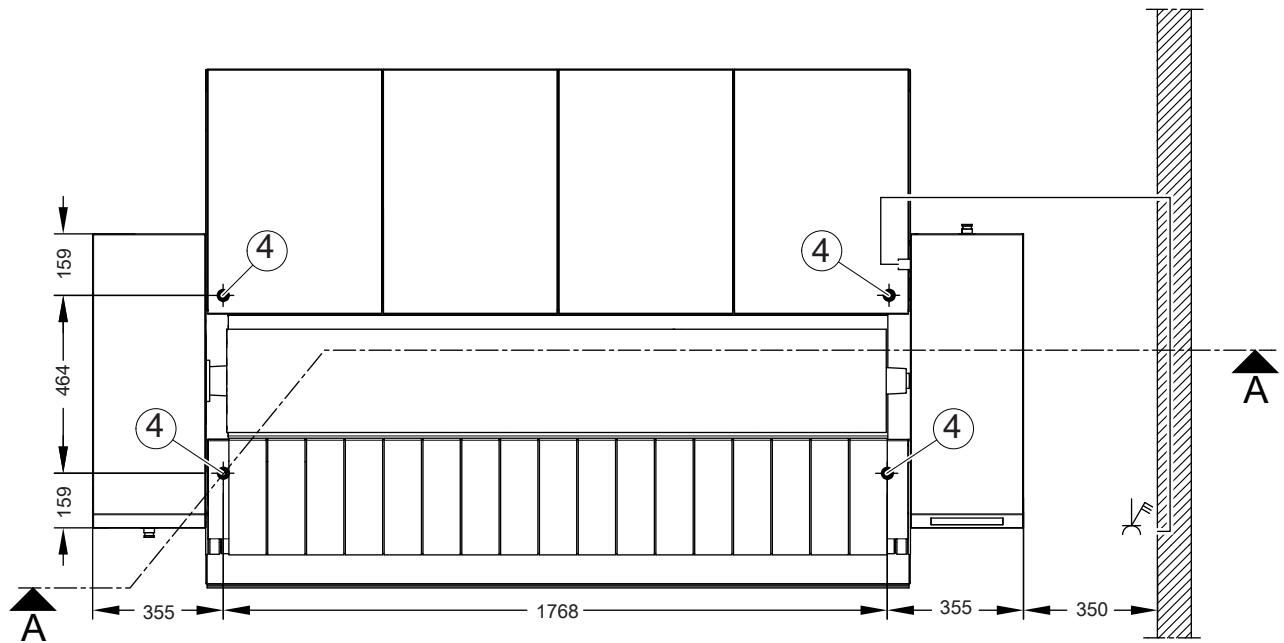
## Instalace



Rozměry v milimetrech

- ① Elektrické připojení
- ② Prázdná elektrická trubka  
Pro uložení připojovacího elektrického vedení ve stavebním objektu.
- ③ připojení odtahu

Umístění



Rozměry v milimetrech

④ vyvrtaná díra/bod upevnění

# PRI318 EL (elektricky vytápěný)

## Technické údaje

### Varianty napětí a elektrické údaje

#### 3NAC 400 V, 50–60 Hz

přípojně napětí	3NAC 400 V
frekvence	50–60 Hz
příkon	18,3 kW
potřebné jištění (v místě instalace)	3 × 35 A
minimální průřez přívodního kabelu	5 × 6 mm <sup>2</sup>
šroubovací objímka	M32

#### 3AC 450/440 V, 50–60 Hz

	<i>standardní připojení</i>	<i>lze přepnout na</i>
přípojně napětí	3AC 450 V	3AC 440 V
frekvence	50–60 Hz	50–60 Hz
příkon	19,1 kW	18,3 kW
potřebné jištění (v místě instalace)	3 × 35 A	3 × 35 A
minimální průřez přívodního kabelu	4 × 6 mm <sup>2</sup>	4 × 6 mm <sup>2</sup>
šroubovací objímka	M32	M32

#### 3AC 230/208 V, 50–60 Hz

	<i>standardní připojení</i>	<i>lze přepnout na</i>
přípojně napětí	3AC 230 V	3AC 208 V
frekvence	50–60 Hz	50–60 Hz
příkon	19,4 kW	16,0 kW
potřebné jištění (v místě instalace)	3 × 50 A	3 × 50 A
minimální průřez přívodního kabelu	4 × 10 mm <sup>2</sup>	4 × 10 mm <sup>2</sup>
šroubovací objímka	M40	M40

## Odtah

průměr přípojky odtahu	70 mm
max. teplota odpadního vzduchu (přibližně)	93 °C
výkon ventilátoru	0,11 kW
vzduchový výkon ventilátoru (0 bar)	115 m <sup>3</sup> /h
max. přípustná tlaková ztráta	100 Pa



## Rozměry a hmotnost

celková šířka přístroje	2469 mm
celková výška přístroje	1110 mm
celková hloubka přístroje	1377 mm
rozsah výškového nastavení šroubovacími nohami	29 mm
délka válce	1750 mm
průměr válce	300 mm
největší odmontovatelný díl	topný žlab
šířka největšího odmontovatelného dílu	440 mm
výška největšího odmontovatelného dílu	242 mm
hloubka největšího odmontovatelného dílu	1855 mm
šířka obalu	2576 mm
výška obalu	1388 mm
hloubka obalu	1096 mm
max. objem brutto	3918 l
max. hmotnost brutto	492 kg
max. hmotnost netto	415 kg
max. zatížení podlahy za provozu	4071 N

## Údaje o emisích

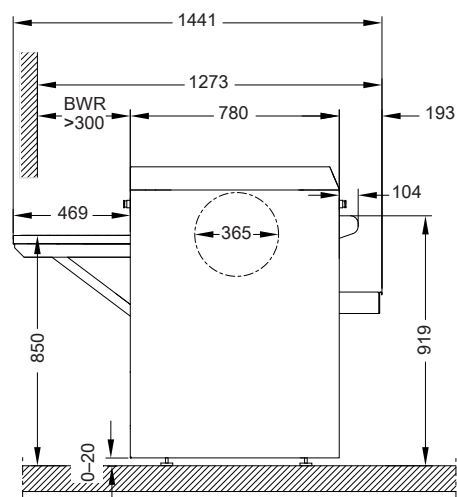
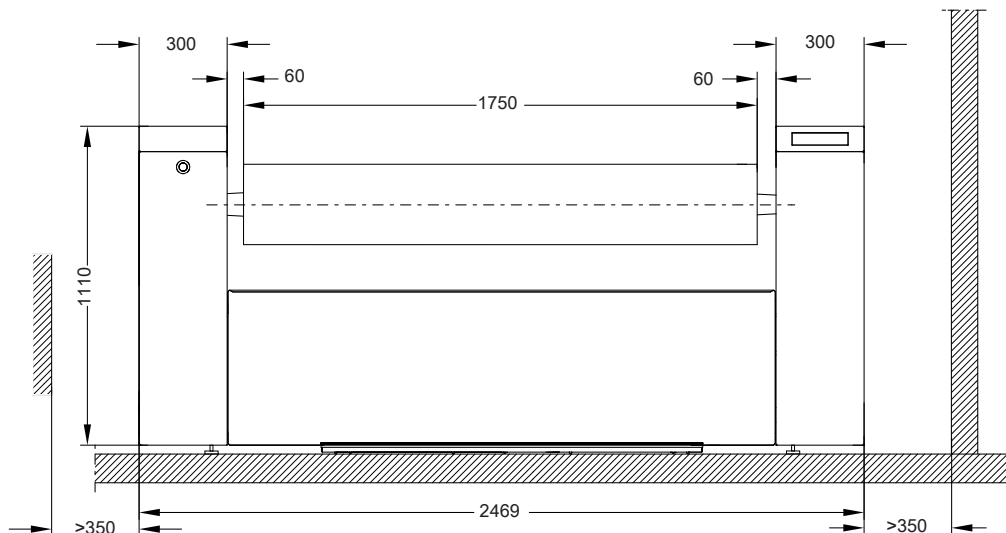
hladina akustického tlaku	56 dB(A) re 20 µPa
teplo odváděné do prostoru instalace	10,8 MJ/h

## Upevnění na podlaze

potřebné upevňovací body	4
vrut dle DIN 571 (průměr x délka)	8 mm x 50 mm
hmoždinka (průměr x délka)	10 mm x 50 mm

# PRI418 EL (elektricky vytápěný)

## Rozměry

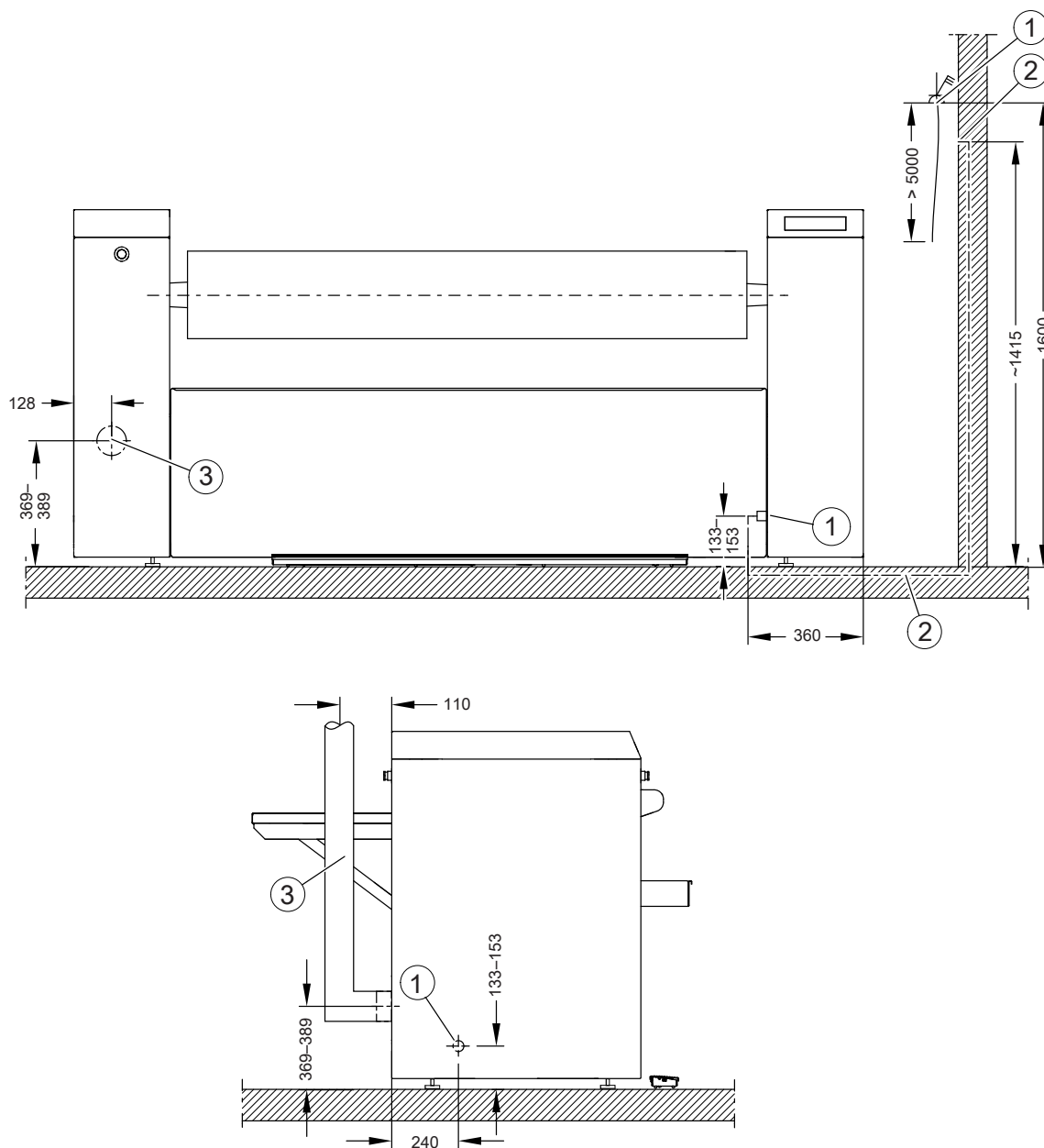


Rozměry v milimetrech

BWR Sada pro zpětné vedení prádla

Vybavení na přání, aby bylo možné po vymandlování odebírat prádlo z přední strany.

## Instalace

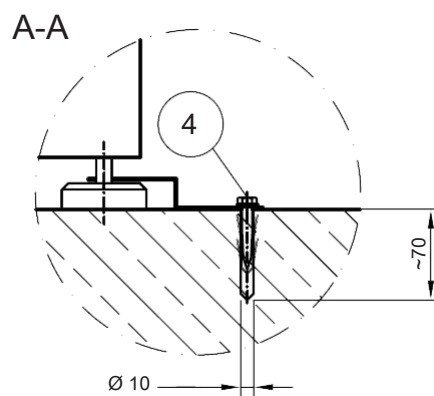
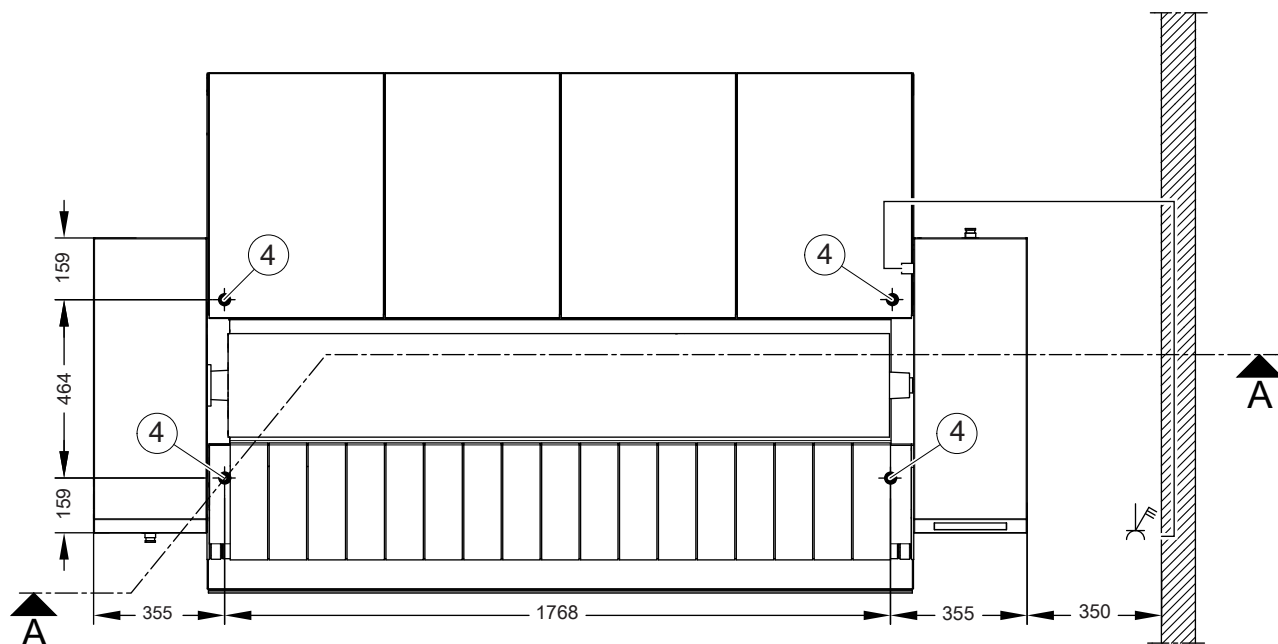


Rozměry v milimetrech

- ① Elektrické připojení
- ② Prázdná elektrická trubka  
Pro uložení připojovacího elektrického vedení ve stavebním objektu.
- ③ připojení odtahu

# PRI418 EL (elektricky vytápěný)

## Umístění



Rozměry v milimetrech

④ vyvrtaná díra/bod upevnění

**Technické údaje****Varianty napětí a elektrické údaje****3NAC 400 V, 50–60 Hz**

přípojně napětí	3NAC 400 V
frekvence	50–60 Hz
příkon	22,0 kW
potřebné jištění (v místě instalace)	3 × 50 A
minimální průřez přívodního kabelu	5 × 10 mm <sup>2</sup>
šroubovací objímka	M40

**3AC 450/440 V, 50–60 Hz**

	<i>standardní připojení</i>	<i>lze přepnout na</i>
přípojně napětí	3AC 450 V	3AC 440 V
frekvence	50–60 Hz	50–60 Hz
příkon	23,0 kW	22,0 kW
potřebné jištění (v místě instalace)	3 × 50 A	3 × 50 A
minimální průřez přívodního kabelu	4 × 10 mm <sup>2</sup>	4 × 10 mm <sup>2</sup>
šroubovací objímka	M40	M40

**3AC 230/208 V, 50–60 Hz**

	<i>standardní připojení</i>	<i>lze přepnout na</i>
přípojně napětí	3AC 230 V	3AC 208 V
frekvence	50–60 Hz	50–60 Hz
příkon	23,4 kW	19,2 kW
potřebné jištění (v místě instalace)	3 × 63 A	3 × 50 A
minimální průřez přívodního kabelu	4 × 16 mm <sup>2</sup>	4 × 16 mm <sup>2</sup>
šroubovací objímka	M40	M40

**Odtah**

průměr přípojky odtahu	70 mm
max. teplota odpadního vzduchu (přibližně)	113 °C
výkon ventilátoru	0,11 kW
vzduchový výkon ventilátoru (0 bar)	115 m <sup>3</sup> /h
max. přípustná tlaková ztráta	100 Pa

# PRI418 EL (elektricky vytápěný)

## Rozměry a hmotnost

celková šířka přístroje	2469 mm
celková výška přístroje	1110 mm
celková hloubka přístroje	1441 mm
rozsah výškového nastavení šroubovacími nohami	29 mm
délka válce	1750 mm
průměr válce	365 mm
největší odmontovatelný díl	topný žlab
šířka největšího odmontovatelného dílu	500 mm
výška největšího odmontovatelného dílu	270 mm
hloubka největšího odmontovatelného dílu	1855 mm
šířka obalu	2576 mm
výška obalu	1388 mm
hloubka obalu	1096 mm
max. objem brutto	3918 l
max. hmotnost brutto	521 kg
max. hmotnost netto	444 kg
max. zatížení podlahy za provozu	4356 N

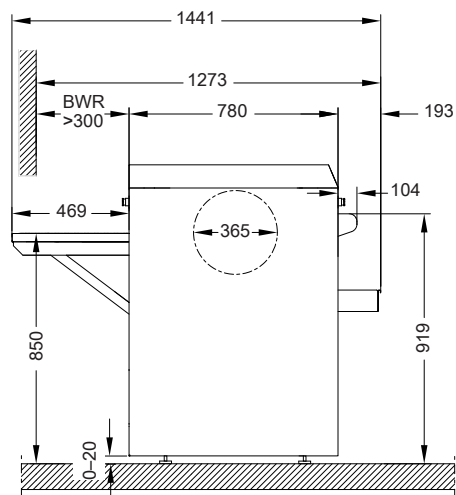
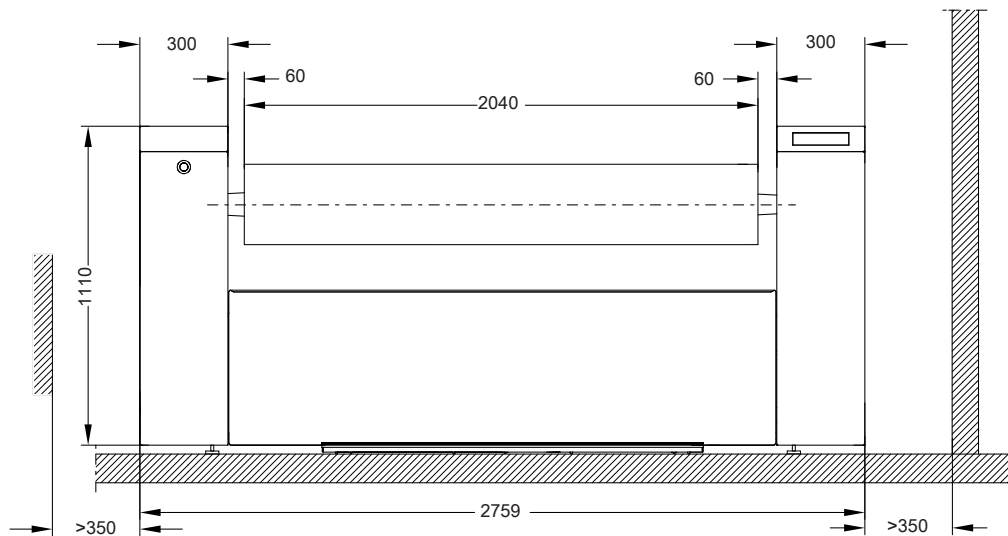
## Údaje o emisích

hladina akustického tlaku	56 dB(A) re 20 µPa
teplo odváděné do prostoru instalace	12,6 MJ/h

## Upevnění na podlaze

potřebné upevňovací body	4
vrut dle DIN 571 (průměr x délka)	8 mm x 50 mm
hmoždinka (průměr x délka)	10 mm x 50 mm

## Rozměry



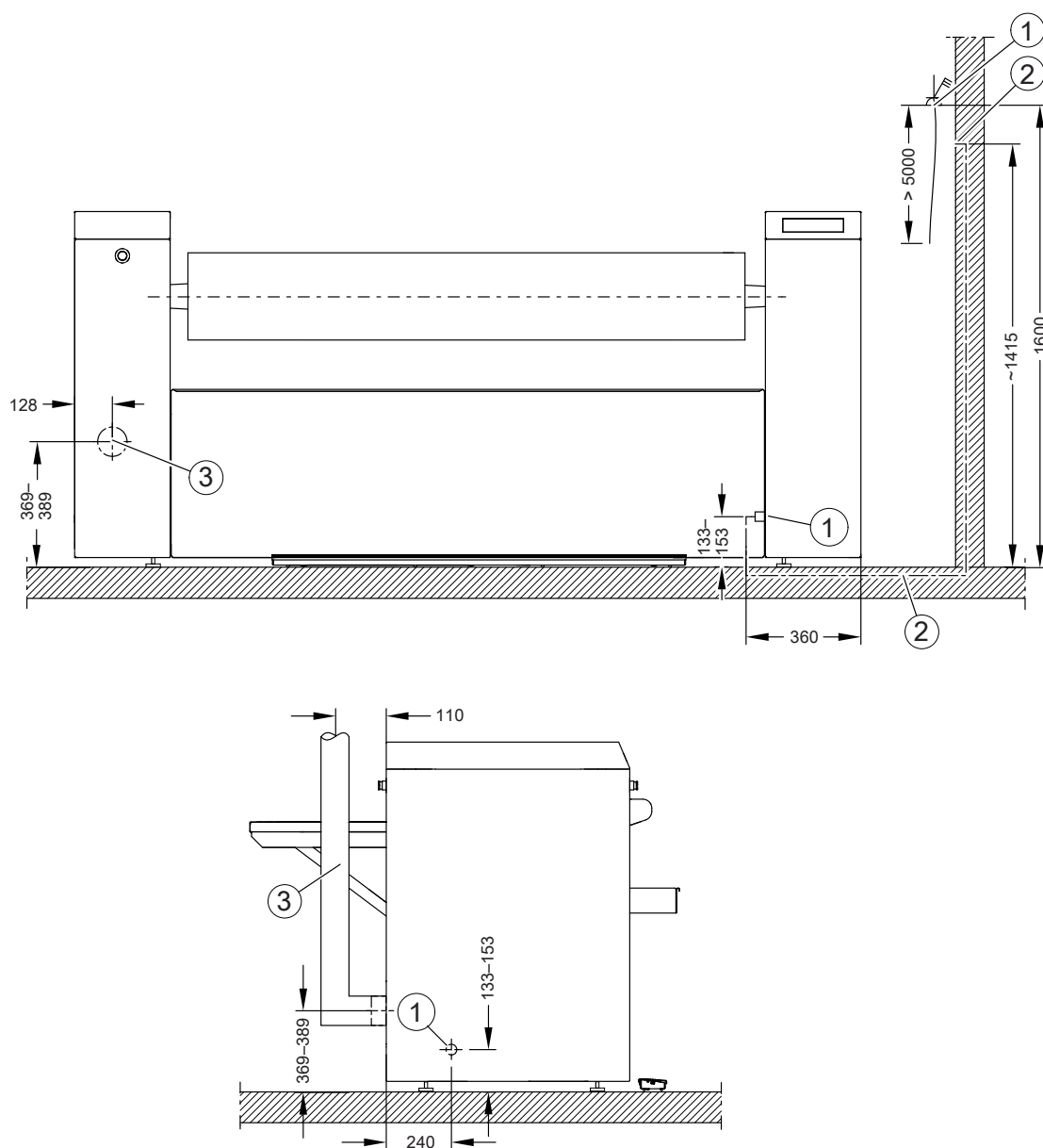
Rozměry v milimetrech

BWR Sada pro zpětné vedení prádla

Vybavení na přání, aby bylo možné po vymandlování odebírat prádlo z přední strany.

# PRI421 EL (elektricky vytápěný)

## Instalace

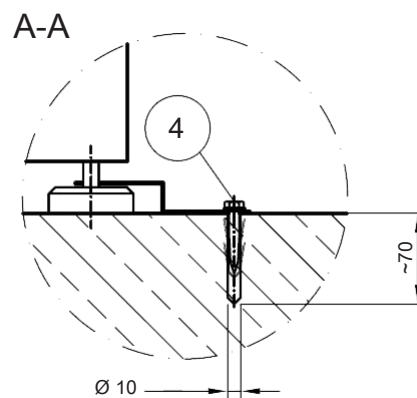
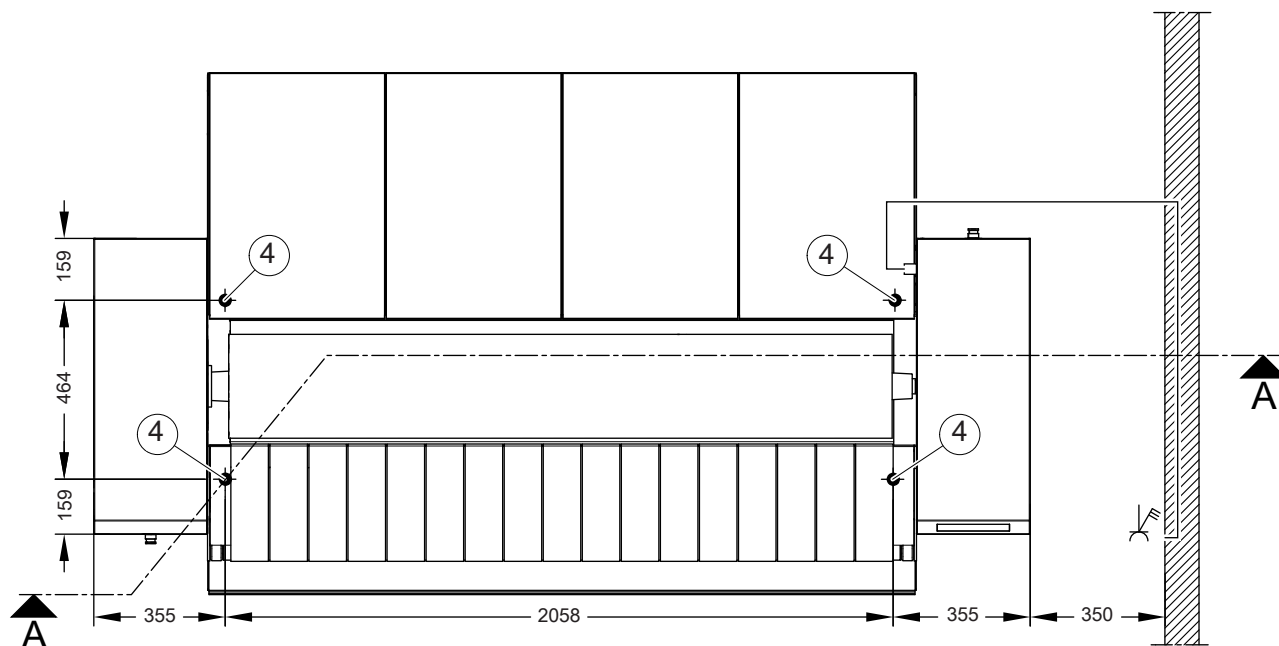


Rozměry v milimetrech

- ① Elektrické připojení
- ② Prázdná elektrická trubka  
Pro uložení připojovacího elektrického vedení ve stavebním objektu.
- ③ připojení odtahu



Umístění



Rozměry v milimetrech

④ vyvrtaná díra/bod upevnění

# PRI421 EL (elektricky vytápěný)

## Technické údaje

### Varianty napětí a elektrické údaje

#### 3NAC 400 V, 50–60 Hz

přípojně napětí	3NAC 400 V
frekvence	50–60 Hz
příkon	23,5 kW
potřebné jištění (v místě instalace)	3 × 50 A
minimální průřez přívodního kabelu	5 × 10 mm <sup>2</sup>
šroubovací objímka	M40

#### 3AC 450/440 V, 50–60 Hz

	<i>standardní připojení</i>	<i>lze přepnout na</i>
přípojně napětí	3AC 450 V	3AC 440 V
frekvence	50–60 Hz	50–60 Hz
příkon	24,6 kW	23,5 kW
potřebné jištění (v místě instalace)	3 × 50 A	3 × 50 A
minimální průřez přívodního kabelu	5 × 10 mm <sup>2</sup>	5 × 10 mm <sup>2</sup>
šroubovací objímka	M40	M40

#### 3AC 230/208 V, 50–60 Hz

	<i>standardní připojení</i>	<i>lze přepnout na</i>
přípojně napětí	3AC 230 V	3AC 208 V
frekvence	50–60 Hz	50–60 Hz
příkon	25,0 kW	20,6 kW
potřebné jištění (v místě instalace)	3 × 63 A	3 × 63 A
minimální průřez přívodního kabelu	4 × 16 mm <sup>2</sup>	4 × 16 mm <sup>2</sup>
šroubovací objímka	M40	M40

## Odtah

průměr přípojky odtahu	70 mm
max. teplota odpadního vzduchu (přibližně)	97 °C
výkon ventilátoru	0,11 kW
vzduchový výkon ventilátoru (0 bar)	115 m <sup>3</sup> /h
max. přípustná tlaková ztráta	100 Pa

## Rozměry a hmotnost

celková šířka přístroje	2759 mm
celková výška přístroje	1110 mm
celková hloubka přístroje	1441 mm
rozsah výškového nastavení šroubovacími nohami	29 mm
délka válce	2040 mm
průměr válce	365 mm
největší odmontovatelný díl	topný žlab
šířka největšího odmontovatelného dílu	500 mm
výška největšího odmontovatelného dílu	270 mm
hloubka největšího odmontovatelného dílu	2145 mm
šířka obalu	2866 mm
výška obalu	1388 mm
hloubka obalu	1096 mm
max. objem brutto	4359 l
max. hmotnost brutto	537 kg
max. hmotnost netto	458 kg
max. zatížení podlahy za provozu	4493 N

## Údaje o emisích

hladina akustického tlaku	56 dB(A) re 20 µPa
teplo odváděné do prostoru instalace	13,7 MJ/h

## Upevnění na podlaze

potřebné upevňovací body	4
vrut dle DIN 571 (průměr x délka)	8 mm x 50 mm
hmoždinka (průměr x délka)	10 mm x 50 mm

# Miele

Miele spol. s r.o.  
Holandská 4, 639 00 Brno  
Tel.: 543 553 111-3  
Fax: 543 553 119  
Servis-tel.: 543 553 741-5  
E-mail: [info@miele.cz](mailto:info@miele.cz)  
Internet: [www.miele.cz](http://www.miele.cz)

**Servisní služba Miele  
příjem servisních zakázek**

**800 MIELE1  
(800 643531)**



Miele & Cie. KG  
Carl-Miele-Straße 29, 33332 Gütersloh, Německo