

## Navodila za uporabo in montažo Indukcijske kuhalne plošče



Pred postavitvijo – inštalacijo – zagonom **obvezno** preberite navodila za uporabo in montažo.

Tako se boste zaščitili pred poškodbami in preprečili škodo.

# Vsebina

---

<b>Varnostna navodila in opozorila</b> .....	5
<b>Vaš prispevek k varovanju okolja</b> .....	16
<b>Pregled</b> .....	17
Kuhalna plošča .....	17
KM 7679 FR, KM 7679 FL, KM 7879 FL .....	17
KM 7629 FX, KM 7699 FR, KM 7899 FL .....	18
KM 7689 FL .....	19
Elementi za upravljanje in prikaz .....	20
Podatki o kuhalnih poljih .....	22
<b>Prvi zagon</b> .....	25
Prvo čiščenje kuhalne plošče .....	25
Prva uporaba kuhalne plošče .....	25
Miele@home .....	26
Con@ctivity .....	29
<b>Način delovanja</b> .....	31
Zvoki med delovanjem .....	31
Funkcija Powermanagement .....	32
<b>Posoda za kuhanje</b> .....	33
<b>Nasveti za varčevanje z energijo</b> .....	35
<b>Območje nastavitv</b> .....	36
<b>Upravljanje</b> .....	37
Princip upravljanja .....	37
Vklop kuhalne plošče .....	38
Nastavitv stopnje moči .....	38
Izklop kuhalnega polja/kuhalne plošče .....	38
Prikaz preostale toplote .....	38
TempControl .....	39
Nastavitv stopnje moči – razširjeno območje nastavitv .....	42
Kuhalno območje PowerFlex .....	43
Avtomatsko kuhanje .....	44
Booster .....	45
Ohranjanje toplote/pogrevanje .....	46
Sprostitev dejanj pomočnika CookAssist .....	47
<b>Timer</b> .....	48
Nastavljiv zvočni signal .....	48
Avtomatski izklop .....	49

Istočasna uporaba funkcij timerja .....	50
<b>Dodatne funkcije</b> .....	51
Stop & Go .....	51
Funkcija Recall .....	51
Zaščita med brisanjem .....	52
Demonstracijski način .....	52
Prikaz podatkov o kuhalni plošči.....	52
<b>Varnostne funkcije</b> .....	53
Zapora vklopa/fiksiranje nastavitev .....	53
Varnostni izklop .....	54
Zaščita pred pregretem .....	55
<b>Programiranje</b> .....	56
<b>Podatki za inštitute za preizkušanje</b> .....	61
<b>Čiščenje in vzdrževanje</b> .....	62
<b>Kaj storiti, če</b> .....	64
Sporočila v prikazih/na prikazovalniku .....	64
Nepričakovano vedenje aparata.....	66
Nezadovoljivi rezultati.....	66
Splošne težave ali tehnične motnje.....	67
<b>Dodatna oprema</b> .....	68
<b>Servisna služba</b> .....	69
Kontakt v primeru motenj .....	69
Napisna ploščica .....	69
<b>Inštalacija</b> .....	70
Varnostna navodila za vgradnjo .....	70
Varnostni odmiki.....	71
Napotki za vgradnjo .....	75
Vgradnja z naleganjem na pult .....	75
Ploska vgradnja .....	76
Tesnilni trak.....	76
Vgradne mere – naleganje na pult .....	77
KM 7679 FR .....	77
KM 7689 FL.....	78
KM 7699 FR .....	79
KM 7679 FL, KM 7879 FL .....	80
KM 7899 FL.....	81

# Vsebina

---

Vgradnja z naleganjem na pult .....	82
Vgradne mere – ploska vgradnja .....	83
KM 7629 FX.....	83
KM 7689 FL.....	84
KM 7679 FL, KM 7879 FL .....	85
KM 7899 FL.....	86
Ploska vgradnja .....	87
Električni priključek.....	88
<b>Garancijski list .....</b>	<b>91</b>
<b>Podatkovne kartice izdelkov .....</b>	<b>93</b>
<b>Izjava o skladnosti.....</b>	<b>96</b>

## Varnostna navodila in opozorila

Ta kuhalna plošča ustreza veljavnim varnostnim predpisom. Kljub temu pa lahko nepravilna uporaba privede do poškodb oseb in materialne škode.

Pred prvo uporabo kuhalne plošče pozorno preberite navodila za uporabo in montažo. V njih boste našli pomembne napotke za vgradnjo, varnost, uporabo in vzdrževanje. Tako se boste zaščitili pred poškodbami in preprečili škodo na kuhalni plošči.

Skladno s standardom IEC 60335-1 Miele izrecno opozarja, da je treba obvezno prebrati in upoštevati poglavje o inštalaciji kuhalne plošče ter varnostna navodila in opozorila.

Miele ne prevzema odgovornosti za škodo, ki je posledica neupoštevanja teh navodil.

Navodila za uporabo in montažo shranite in jih predajte morebitnemu naslednjemu lastniku!

## Varnostna navodila in opozorila

---

### Uporaba v skladu s predpisi

- ▶ Ta kuhalna plošča je namenjena uporabi v gospodinjstvu in podobnih okoljih.
- ▶ Ta kuhalna plošča ni primerna za uporabo na prostem.
- ▶ Kuhalno ploščo uporabljajte izključno v obsegu, običajnem za gospodinjstva, za pripravo in pogrevanje jedi. Dovoljen ni noben drug način uporabe.
- ▶ Osebe, ki zaradi svojih fizičnih, zaznavnih ali duševnih zmožnosti oziroma svoje neizkušenosti ali neznanja niso sposobne varno upravljati kuhalne plošče, je ne smejo uporabljati brez nadzora odgovorne osebe. Navedene osebe smejo upravljati kuhalno ploščo brez nadzora samo, če so z njo seznanjene do te mere, da jo lahko varno uporabljajo. Poznati in razumeti morajo možne nevarnosti, ki jim pretijo zaradi napačnega upravljanja.

## Če so pri hiši otroci

- ▶ Poskrbite, da se otroci, mlajši od osem let, ne zadržujejo v neposredni bližini kuhalne plošče, razen če so pod stalnim nadzorom.
- ▶ Otroci, starejši od osem let, lahko uporabljajo kuhalno ploščo brez nadzora samo, če so z njo seznanjeni do te mere, da jo lahko varno uporabljajo. Poznati in razumeti morajo morebitne nevarnosti, ki jim pretijo zaradi napačnega upravljanja.
- ▶ Otroci ne smejo čistiti kuhalne plošče brez nadzora.
- ▶ Otroci, ki se zadržujejo v bližini kuhalne plošče, naj bodo vedno pod nadzorom. Nikoli ne pustite, da bi se otroci igrali s kuhalno ploščo.
- ▶ Kuhalna plošča se med delovanjem zelo segreje in ostane vroča še nekaj časa po izklopu. Poskrbite, da bodo otroci dovolj oddaljeni od kuhalne plošče, dokler se toliko ne ohladi, da je izključena vsaka nevarnost opeklin.
- ▶ Nevarnost opeklin. V omarah in na poličkah nad ali za kuhalno ploščo ne shranjujte nobenih predmetov, ki bi utegnili pritegniti pozornost otrok. Otroke bo sicer zamikalo, da bi splezali na aparat.
- ▶ Nevarnost opeklin in oparin. Ročaje posod obrnite v stran nad delovni pult, da jih otroci ne bodo mogli potegniti nase in se pri tem opeči.
- ▶ Nevarnost zadušitve. Otroci se lahko med igro zavijejo v ovojni material (npr. folije) ali si ga povlečejo čez glavo. Embalažne materiale zato shranite zunaj dosega otrok.
- ▶ Uporabljajte zaporo vklopa, da otroci ne bodo mogli nenadzorovano vklopiti kuhalne plošče. Kadar kuhalno ploščo uporabljate, vklopite fiksiranje nastavitev, da otroci ne bodo mogli spremeniti (izbranih) nastavitev.

# Varnostna navodila in opozorila

---

## Tehnična varnost

▶ Zaradi nestrokovne inštalacije, vzdrževanja ali popravila je lahko resno ogrožena varnost uporabnika. Inštalacijska in vzdrževalna dela ali popravila lahko izvajajo samo strokovnjaki, ki jih je pooblastilo podjetje Miele.

▶ Če je kuhalna plošča poškodovana, lahko ogroža vašo varnost. Preverite, da na njej ni vidnih poškodb. Poškodovanega aparata v nobenem primeru ne smete uporabljati.

▶ Možno je začasno ali trajno delovanje s priklopom na samostojno napravo za oskrbo z energijo ali tovrstno napravo, ki ni sinhronizirana z omrežjem (npr. avtonomno omrežje, rezervni sistemi). Pogoji za delovanje je, da naprava za oskrbo z energijo izpolnjuje pogoje EN 50160 ali primerljive.

Varnostni ukrepi, predvideni za hišno inštalacijo in ta izdelek Miele, morajo biti tako po funkciji kot načinu delovanja zagotovljeni tudi pri avtonomnem delovanju ali delovanju, ki ni sinhronizirano z omrežjem, ali morajo biti nadomeščeni z ustreznimi enakovrednimi ukrepi v inštalaciji. Kot je na primer opisano v aktualni objavi VDE-AR-E 2510-2.

▶ Električna varnost kuhalne plošče je zagotovljena le v primeru, da je priključena na pravilno ozemljeno električno napeljavo. Ta osnovni varnostni pogoj mora biti izpolnjen. Če ste v dvomih, naj vašo hišno električno inštalacijo preveri strokovnjak.

▶ Priključni podatki (napetost in frekvenca), navedeni na napisni ploščici, se morajo obvezno ujemati s podatki vašega električnega omrežja, sicer bo prišlo do poškodbe kuhalne plošče.

Podatke obvezno preverite že pred priklopom aparata. Če ste v dvomih, se posvetujte z električarjem.

▶ Razdelilne doze ali električni podaljški ne zagotavljajo potrebne varnosti (nevarnost požara). Zato kuhalne plošče ne priključite na električno omrežje preko tovrstnih naprav.



## Varnostna navodila in opozorila

---

- ▶ Kuhalno ploščo lahko uporabljate samo, če je pravilno vgrajena, saj je le tako zagotovljeno varno delovanje.
- ▶ Ta kuhalna plošča ni primerna za uporabo na nestacionarnih mestih postavitve (npr. na plovilih).
- ▶ Morebiten stik s priključki pod napetostjo ter spreminjanje električnih in mehanskih sestavnih delov ogroža vašo varnost in lahko vodi do motenj delovanja kuhalne plošče.  
V nobenem primeru ne smete odpreti ohišja kuhalne plošče.
- ▶ Če kuhalne plošče ne popravi servisna služba, ki jo je pooblastilo podjetje Miele, prenehajo veljati pravice, ki izhajajo iz garancije.
- ▶ Miele samo pri originalnih nadomestnih delih jamči, da v celoti izpolnjujejo varnostne zahteve. Pokvarjene sestavne dele aparata lahko zamenjate samo z originalnimi deli.
- ▶ Kuhalna plošča ni primerna za uporabo z zunanjo stikalno uro ali s sistemom daljinskega upravljanja.
- ▶ Kuhalno ploščo mora priklopiti na električno omrežje usposobljen električar (glejte poglavje „Inštalacija“, odstavek „Električni priključek“).
- ▶ Če je poškodovan priključni kabel, ga lahko zamenja samo usposobljen električar, ki mora uporabiti specialni priključni kabel (glejte poglavje „Inštalacija“, odstavek „Električni priključek“).
- ▶ Ob inštalacijskih in vzdrževalnih posegih ter popravilih mora biti kuhalna plošča povsem ločena od električnega omrežja. To zagotovite na naslednji način:
  - izklopite varovalke električne napeljave ali
  - povsem odvijte taljive varovalke električne napeljave ali
  - izvlecite omrežni vtič (če je na voljo) iz vtičnice. Pri tem ne vlecite za kabel, temveč primite vtič in ga izvlecite.

## Varnostna navodila in opozorila

---

► Nevarnost električnega udara. V primeru okvare ali preloma, razpoke ali raze v steklokeramični površini kuhalne plošče ne smete vključiti oziroma jo takoj izključite. Kuhalno ploščo ločite od električnega omrežja. Pokličite servis.

► Če je kuhalna plošča vgrajena za pohištvono sprednjo stranico (npr. vrata), te ne smete nikoli zapreti, medtem ko plošča deluje. Za zaprtimi vrati zastajata toplota in vlaga. To lahko vodi do poškodb kuhalne plošče, omare, v katero je vgrajena, in talne obloge. Sprednjo stranico zaprite šele, ko prikazi preostale toplote ugasnejo.

## Pravilna uporaba

- ▶ Kuhalna plošča se med delovanjem zelo segreje in ostane vroča še nekaj časa po izklopu. Šele ko prikazi preostale toplote ugasnejo, ni več nevarnosti, da bi se opekli.
- ▶ Olja in maščobe se lahko v primeru pregrevanja vnamejo. Kadar delate z olji in maščobami, kuhalne plošče ne smete pustiti brez nadzora.  
Če olje ali maščoba zagori, ognja nikoli ne gasite z vodo, temveč izklopite kuhavno ploščo in plamene previdno zadušite s pokrovom ali gasilno odejo.
- ▶ Ko kuhalna plošča deluje, je ne smete pustiti brez nadzora! Kratke postopke kuhanja in pečenja stalno nadzorujte.
- ▶ Plameni lahko zanetijo ogenj na maščobnih filtrih kuhinjske nape. Nikoli ne flambirajte jedi pod kuhinjsko napo.
- ▶ Če se razpršila, lahko vnetljive tekočine ali gorljivi materiali segrejejo, se lahko vnamejo. Zato vnetljivih predmetov nikoli ne hranite v predalu neposredno pod kuhavno ploščo. Morebitni zabojčki za jedilni pribor morajo biti izdelani iz toplotno odpornega materiala.
- ▶ Nikoli ne segrevajte prazne posode.
- ▶ V zaprtih pločevinkah ob vkuhavanju in pogrevanju nastane nadtlak, zaradi katerega lahko pločevinke počijo. Kuhalne plošče ne uporabljajte za vkuhavanje in pogrevanje pločevink.
- ▶ Če kuhavno ploščo prekrijete, ob nenamernem vklopu ali zaradi morebitne preostale toplote obstaja nevarnost, da se material, s katerim je pokrita ploščo, vname, raztopi ali da razpoka. Kuhalne plošče nikoli ne pokrivajte, npr. s posebno ploščo, krpo ali zaščitno folijo.

## Varnostna navodila in opozorila

---

- ▶ Če je kuhalna plošča vklopljena, če jo ponevedoma vklopite ali če so kuhalna polja še vroča, obstaja nevarnost, da se kovinski predmeti, ki jih odložite na kuhavno ploščo, segrejejo. Drugi materiali se lahko stopijo ali vnamejo. Mokre pokrovke se lahko prisesajo. Zato kuhavne plošče ne uporabljajte kot odlagalno površino. Kuhavno ploščo po uporabi vedno izklopite!
- ▶ Na vroči kuhavni plošči se lahko opečete. Pri vsakem delu z vročim aparatom si roke zaščitite s kuhinjskimi rokavicami ali krpami. Uporabite samo suhe rokavice ali krpe. Mokra ali vlažno blago bolje prevaja toploto in lahko povzroči opekline zaradi pare.
- ▶ Če v bližini kuhavne plošče uporabljate električno napravo (npr. ročni mešalnik), pazite, da priključna vrvica ne pride v stik z vročo kuhavno ploščo, ker se lahko poškoduje njena izolacija.
- ▶ Sol, sladkor ali zrna peska, npr. od čiščenja zelenjave, lahko povzročijo raze, če pridejo pod dno posode. Pazite, da sta steklokeramična plošča in dno posode čista, preden namestite posodo.
- ▶ Predmeti (tudi lahki, npr. solnica), ki padejo z višine na kuhavno ploščo, lahko povzročijo razpoke ali prelome v steklokeramiki. Pazite, da na steklokeramično ploščo ne pade noben predmet.
- ▶ Vroči predmeti na senzorskih tipkah in prikazih lahko poškodujejo elektroniko, ki je nameščena pod njimi. Nikoli ne položite vroče posode na senzorske tipke in prikaze.
- ▶ Če na vročo kuhavno ploščo zaide sladkor, sladke jedi, plastika ali aluminijasta folija in se stopi, pride do poškodbe steklokeramične plošče, ko se ta ohladi. Takoj izključite ploščo in nemudoma temeljito odstranite te snovi s strgalom za steklo. Pri tem si zaščitite roke s kuhinjskimi rokavicami. Takoj ko se steklokeramična plošča ohladi, jo še enkrat očistite s strgalom.
- ▶ Če je posoda na vroči kuhavni plošči prazna, lahko pride do poškodbe steklokeramike. Ko kuhavna plošča deluje, je ne smete pustiti brez nadzora!

## Varnostna navodila in opozorila

---

- ▶ Hrapavo dno posode razi steklokeramično površino. Uporabljajte samo posode in ponve z gladkim dnom.
- ▶ Ko želite posodo prestaviti, jo dvignite. Tako se boste izognili progam zaradi drgnjenja in razam.
- ▶ Ker je segrevanje izjemno hitro, lahko v določenih okoliščinah temperatura na dnu posode v zelo kratkem času doseže temperaturo samovžiga olj ali maščob. Ko kuhalna plošča deluje, je ne smete pustiti brez nadzora!
- ▶ Maščobe in olja segrevajte največ eno minuto in pri tem nikoli ne uporabite funkcije Booster.
- ▶ Samo za osebe s srčnim spodbujevalnikom: V neposredni bližini vklopljene kuhalne plošče je elektromagnetno polje. Vpliv na srčni spodbujevalnik sicer ni verjeten, vendar pa se v primeru dvoma posvetujte s proizvajalcem srčnega spodbujevalnika ali s svojim zdravnikom.
- ▶ Elektromagnetno polje vklopljene kuhalne plošče lahko ovira delovanje predmetov, ki se lahko namagnetijo. Zato v neposredni bližini vklopljene kuhalne plošče ne sme biti kreditnih kartic, pomnilniških medijev, žepnih računalnikov ipd.
- ▶ Kovinski predmeti, ki jih hranite v predalu pod kuhalno ploščo, se lahko ob daljši, intenzivni uporabi aparata segrejejo.
- ▶ Če je pod vgrajeno kuhalno ploščo predal, v njem ne shranjujte koničastih ali drobnih predmetov, papirja, servietov ipd. Ti predmeti bi namreč lahko zašli ali se vsesali skozi prezračevalne reže v ohišje aparata in poškodovali hladilni ventilator ali ovirali hlajenje.
- ▶ Na enem kuhalnem polju, polju za pečenje ali kuhalnem območju PowerFlex ne smete nikoli uporabiti dveh posod hkrati.
- ▶ Če je posoda le deloma na kuhalnem polju ali polju za pečenje, se lahko zgodi, da se ročaji zelo segrejejo. Posodo vedno postavite na sredino kuhalnega polja ali polja za pečenje.

## Varnostna navodila in opozorila

---

► Če za posodo za kuhanje uporabite indukcijski adapter, se lahko poškodujejo ali celo uničijo indukcijski generatorji. Ne uporabljajte indukcijskih adapterjev.

### Čiščenje in vzdrževanje

- ▶ Para iz parne čistilne naprave lahko zaide do delov pod napetostjo in povzroči kratki stik.  
Za čiščenje kuhalne plošče nikoli ne uporabljajte parne čistilne naprave.
- ▶ Če je kuhalna plošča vgrajena nad pečico s funkcijo pirolize, je med postopkom pirolize ne uporabljajte, ker se lahko sproži zaščita pred pregretjem kuhalne plošče (glejte ustrezno poglavje).
- ▶ Miele vam nudi jamstvo za dobavo nadomestnih delov, potrebnih za delovanje, še do 15 let, najmanj pa 10 let po koncu serijske proizvodnje vaše kuhalne plošče.

# Vaš prispevek k varovanju okolja

---

## Odstranjevanje embalaže

Embalaža ščiti aparat pred poškodbami med transportom. Embalažni materiali so skrbno izbrani glede na ekološko sprejemljivost in tehnike odstranjevanja, zato jih je mogoče reciklirati.

Z vračanjem embalaže v obtok materialov poskrbite za prihranek surovin in zmanjšanje količine odpadkov.

## Odstranjevanje starega aparata

Električna in elektronska oprema pogosto vsebuje dragocene materiale. Vsebuje tudi določene snovi, zmesi in sestavne dele, ki so potrebni za njeno delovanje in varnost. Vse navedeno pa lahko v navadnih gospodinjskih odpadkih ali ob nepravilnem ravnanju predstavlja nevarnost za zdravje ljudi in za okolje. Svojega starega aparata zato ne odvrzite med gospodinjske odpadke.

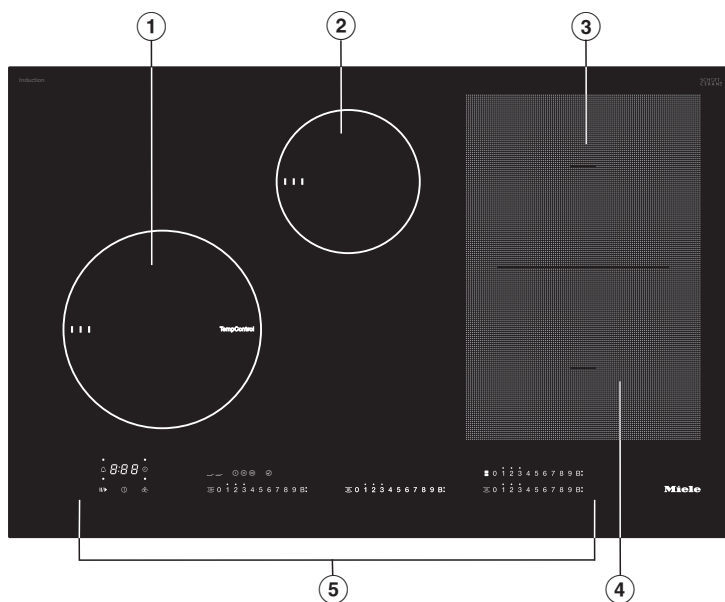


Namesto tega poskrbite za odvoz v uradne lokalne centre za zbiranje in prevzem električne in elektronske opreme, kjer bodo poskrbeli za morebitno reciklažo, ali pa aparat odpeljite k svojemu trgovcu oziroma na podjetje Miele. Za izbris morebitnih osebnih podatkov, shranjenih v aparatu, ki ga boste odstranili, ste po zakonu odgovorni sami. Prosimo vas, da do odvoza starega aparata poskrbite tudi za varnost otrok, tako da ti nimajo dostopa do njega.



## Kuhalna plošča

KM 7679 FR, KM 7679 FL, KM 7879 FL

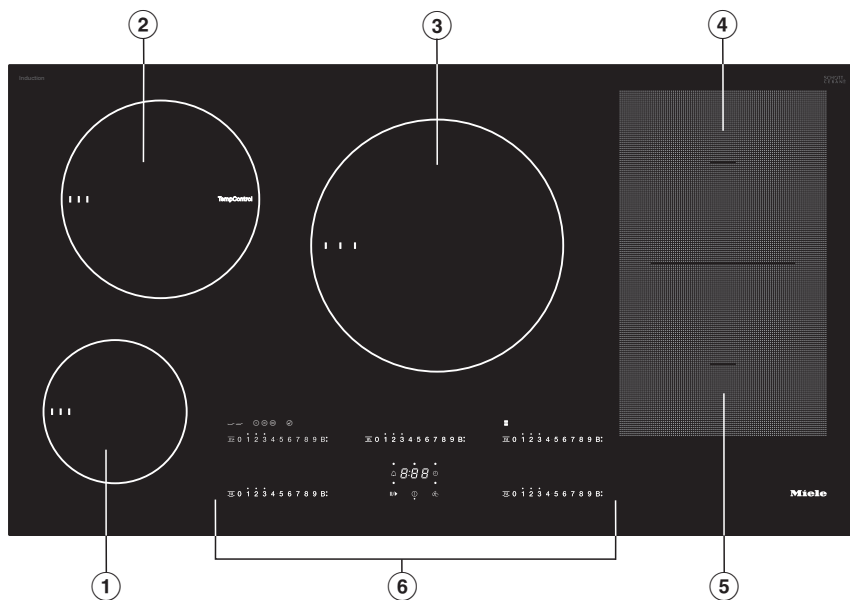


- ① Kuhalno polje s funkcijama TwinBooster in TempControl\*
- ② Kuhalno polje s funkcijo TwinBooster
- ③ Kuhalno polje PowerFlex s funkcijo TwinBooster  
Možnost združitve s kuhalnim poljem PowerFlex ④ v kuhalno območje PowerFlex
- ④ Kuhalno polje PowerFlex s funkcijo TwinBooster
- ⑤ Elementi za upravljanje in prikaz

\* Pri nekaterih kuhalnih ploščah je steklokeramika v sredini kuhalnega polja s funkcijo TempControl prozorna in vidno je temperaturno tipalo.

# Pregled

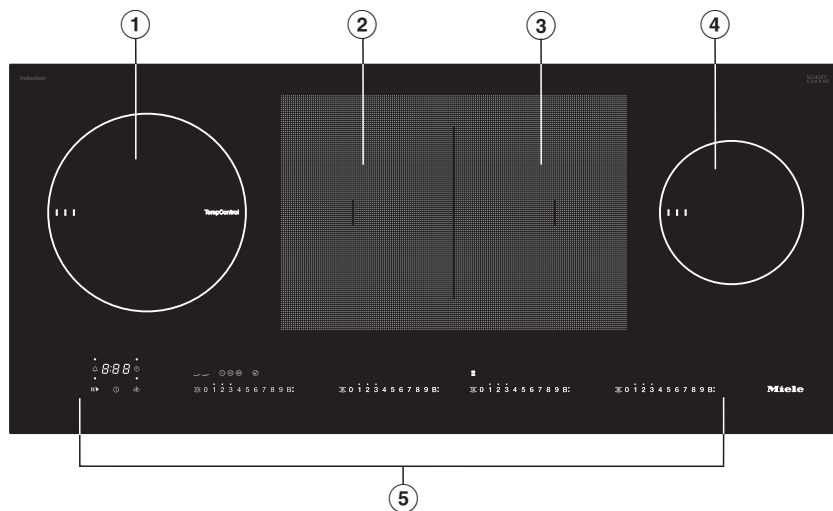
## KM 7629 FX, KM 7699 FR, KM 7899 FL



- ① Kuhalno polje s funkcijo TwinBooster
- ② Kuhalno polje s funkcijama TwinBooster in TempControl\*
- ③ Kuhalno polje s funkcijo TwinBooster
- ④ Kuhalno polje PowerFlex s funkcijo TwinBooster  
Možnost združitve s kuhalnim poljem PowerFlex ⑤ v kuhalno območje PowerFlex
- ⑤ Kuhalno polje PowerFlex s funkcijo TwinBooster
- ⑥ Elementi za upravljanje in prikaz

\* Pri nekaterih kuhalnih ploščah je steklokeramika v sredini kuhalnega polja s funkcijo TempControl prozorna in vidno je temperaturno tipalo.

## KM 7689 FL

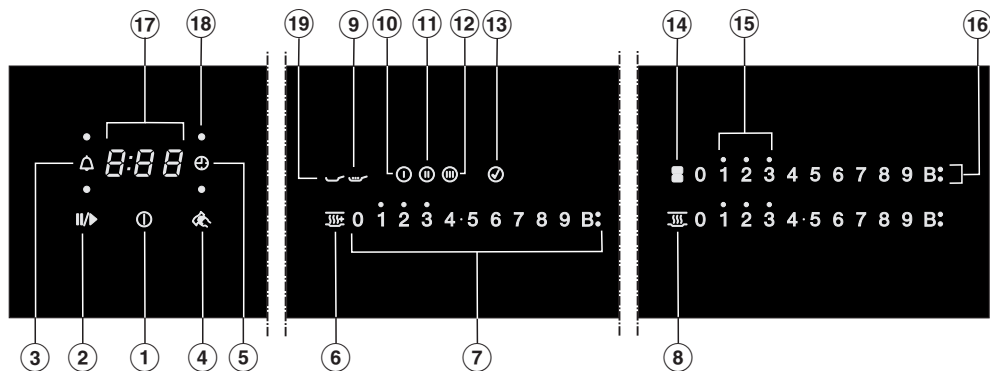


- ① Kuhalno polje s funkcijama TwinBooster in TempControl\*
- ② Kuhalno polje PowerFlex s funkcijo TwinBooster
- ③ Kuhalno polje PowerFlex s funkcijo TwinBooster  
Možnost združitve s kuhalnim poljem PowerFlex ② v kuhalno območje PowerFlex
- ④ Kuhalno polje s funkcijo TwinBooster
- ⑤ Elementi za upravljanje in prikaz

\* Pri nekaterih kuhalnih ploščah je steklokeramika v sredini kuhalnega polja s funkcijo TempControl prozorna in vidno je temperaturno tipalo.

# Pregled

## Elementi za upravljanje in prikaz



## Senzorske tipke

- ① Vkllop/izklop kuhalne plošče
- ② Stop & Go  
Za ustavitev/zagon postopka kuhanja, ki trenutno poteka
- ③ Nastavljiv zvočni signal
- ④ Zaščita med brisanjem  
Za zaklepanje senzorskih tipk
- ⑤ Avtomatski izklop  
Avtomatsko izklopi kuhalna polja
- ⑥ Ohranjanje toplote plus  
(samo pri kuhalnih poljih s funkcijo TempControl)  
Za aktivacijo/dezaktivacijo funkcije ohranjanja toplote plus
- ⑦ Številčna lestvica  
– Za nastavitev stopnje moči  
– Za nastavitev časov
- ⑧ Ohranjanje toplote  
Za aktivacijo/dezaktivacijo funkcije ohranjanja toplote
- ⑨ Stopnja počasnega vrenja  
(samo pri kuhalnih poljih s funkcijo TempControl)
- ⑩ Stopnja praženja I  
(samo pri kuhalnih poljih s funkcijo TempControl)
- ⑪ Stopnja praženja II  
(samo pri kuhalnih poljih s funkcijo TempControl)


- ⑫ Stopnja praženja III  
(samo pri kuhalnih poljih s funkcijo TempControl)
- ⑬ CookAssist  
(samo pri kuhalnih poljih s funkcijo TempControl)  
Za sprostitev dejanj pomočnika CookAssist
- ⑭ Kuhalna polja PowerFlex  
Za ročno povezovanje/ločevanje kuhalnih polj PowerFlex

## **Prikazi/kontrolne lučke**

- ⑮ Preostala toplota
- ⑯ Booster  
Funkcija Booster je aktivirana.
- ⑰ Prikaz timerja  
*0:00* do Čas  
*9:59*  
*LOC* Zapora vklopa/fiksiranje nastavitev je aktivirano  
*dE* Demonstracijski način je aktiviran
- ⑱ Dodelitev kuhalnih polj za avtomatski izklop  
Avtomatski izklop za kuhalno polje je aktiviran.
- ⑲ Kuhalno polje s funkcijo TempControl

# Pregled

## Podatki o kuhalnih poljih

KM 7679 FR, KM 7679 FL, KM 7879 FL					
Kuhhalno polje	Velikost v cm		Maks. moč v W pri 230 V <sup>3</sup>		Povezano kuhhalno polje <sup>4</sup>
	∅ <sup>1</sup>	 <sup>2</sup>			
①	16–22	–	normalna	2.300	④
			TwinBooster, stopnja 1	3.000	
			TwinBooster, stopnja 2	3.650	
②	10–16	–	normalna	1.400	③
			TwinBooster, stopnja 1	1.700	
			TwinBooster, stopnja 2	2.200	
③	15–23	19 x 23	normalna	2.100	②
			TwinBooster, stopnja 1	3.000	
			TwinBooster, stopnja 2	3.650	
④	15–23	19 x 23	normalna	2.100	①
			TwinBooster, stopnja 1	3.000	
			TwinBooster, stopnja 2	3.650	
③ + ④	22–23	23 x 39	normalna	3.400	–
			TwinBooster, stopnja 1	4.800	
			TwinBooster, stopnja 2	7.300	
			Skupaj	7.300	

<sup>1</sup> Uporabite lahko posodo s poljubnim premerom dna v navedenem območju.

<sup>2</sup> Navedeno območje ustreza maksimalni površini dna uporabljene posode.

<sup>3</sup> Navedena moč se lahko razlikuje glede na velikost in material posode.

<sup>4</sup> Kuhhalno polje je električno povezano s tem kuhalnim poljem, da se lahko poveča njegova moč, glejte poglavje „Upravljanje“, odstavek „Funkcija Powermanagement“.

KM 7629 FX, KM 7699 FR, KM 7899 FL					
Kuhalno polje	Velikost v cm		Maks. moč v W pri 230 V <sup>3</sup>		Povezano kuhhalno polje <sup>4</sup>
	Ø <sup>1</sup>	□ <sup>2</sup>			
①	10–16	–	normalna	1.400	②
			TwinBooster, stopnja 1	1.700	
			TwinBooster, stopnja 2	2.200	
②	16–22	–	normalna	2.300	①
			TwinBooster, stopnja 1	3.000	
			TwinBooster, stopnja 2	3.650	
③	18–28	–	normalna	2.600	④
			TwinBooster, stopnja 1	3.000	
			TwinBooster, stopnja 2	3.650	
④	15–23	19 x 23	normalna	2.100	③
			TwinBooster, stopnja 1	3.000	
			TwinBooster, stopnja 2	3.650	
⑤	15–23	19 x 23	normalna	2.100	–
			TwinBooster, stopnja 1	3.000	
			TwinBooster, stopnja 2	3.650	
④ + ⑤	22–23	23 x 39	normalna	3.400	–
			TwinBooster, stopnja 1	4.800	
			TwinBooster, stopnja 2	7.300	
			Skupaj	11.000	

<sup>1</sup> Uporabite lahko posodo s poljubnim premerom dna v navedenem območju.

<sup>2</sup> Navedeno območje ustreza maksimalni površini dna uporabljene posode.

<sup>3</sup> Navedena moč se lahko razlikuje glede na velikost in material posode.

<sup>4</sup> Kuhhalno polje je električno povezano s tem kuhhalnim poljem, da se lahko poveča njegova moč, glejte poglavje „Upravljanje“, odstavek „Funkcija Powermanagement“.

# Pregled

KM 7689 FL					
Kuhalno polje	Velikost v cm		Maks. moč v W pri 230 V <sup>3</sup>		Povezano kuhalno polje <sup>4</sup>
	∅ <sup>1</sup>	□ <sup>2</sup>			
①	16–22	–	normalna	2.300	③
			TwinBooster, stopnja 1	3.000	
			TwinBooster, stopnja 2	3.650	
②	15–23	19 x 23	normalna	2.100	④
			TwinBooster, stopnja 1	3.000	
			TwinBooster, stopnja 2	3.650	
③	15–23	19 x 23	normalna	2.100	①
			TwinBooster, stopnja 1	3.000	
			TwinBooster, stopnja 2	3.650	
④	10–16	–	normalna	1.400	②
			TwinBooster, stopnja 1	1.700	
			TwinBooster, stopnja 2	2.200	
② + ③	22–23	23 x 39	normalna	3.400	–
			TwinBooster, stopnja 1	4.800	
			TwinBooster, stopnja 2	7.300	
			Skupaj	7.300	

<sup>1</sup> Uporabite lahko posodo s poljubnim premerom dna v navedenem območju.

<sup>2</sup> Navedeno območje ustreza maksimalni površini dna uporabljene posode.

<sup>3</sup> Navedena moč se lahko razlikuje glede na velikost in material posode.

<sup>4</sup> Kuhalno polje je električno povezano s tem kuhalnim poljem, da se lahko poveča njegova moč, glejte poglavje „Upravljanje“, odstavek „Funkcija Powermanagement“.



- Napisno ploščico, ki je med priloženimi dokumenti, nalepite na za to predvideno mesto v poglavju „Servisna služba“.
- Če so na aparatu zaščitne folije in nalepke, jih odstranite.

### Prvo čiščenje kuhalne plošče

- Pred prvo uporabo kuhhalno ploščo obrišite najprej z vlažno krpo in nato še s suho.

### Prva uporaba kuhalne plošče

Kovinski sestavni deli so zaščiteni z negovalnim sredstvom. Ko kuhhalno ploščo prvič vklopate, se zato razvije neprijeten vonj, lahko izhaja tudi dim. V prvih urah delovanja nastaja neprijeten vonj tudi zaradi segrevanja indukcijskih tuljav. Ob vsaki naslednji uporabi kuhhalne plošče se nastajanje neprijetnega vonja postopoma zmanjšuje in na koncu povsem izgine.

Neprijeten vonj in morebitni hlapi niso znak napačnega priklopa ali okvare aparata in niso škodljivi za zdravje.

Upoštevajte, da je čas segrevanja pri indukcijskih kuhhalnih ploščah veliko krajši kot pri običajnih kuhhalnih ploščah.

# Prvi zagon

## Miele@home

Pogoj: domače omrežje WLAN

Vaša kuhalna plošča je opremljena z integriranim WLAN-modulom. Kuhalno ploščo lahko povežete v domače omrežje WLAN.

Če je vaša kuhinjska napa Miele prav tako povezana v domače WLAN-omrežje, lahko uporabljate avtomatsko krmiljenje nape s funkcijo Con@ctivity. Podrobnejše informacije o tem najdete v navodilih za uporabo in montažo svoje kuhinjske nape.

Prepričajte se, da je na mestu postavitve kuhalne plošče na voljo dovolj močan signal vašega WLAN-omrežja.

Na voljo imate več možnosti, da kuhalno ploščo povežete v WLAN-omrežje.

V omrežnem stanju pripravljenosti kuhalna plošča potrebuje maks. 2 W.

### Razpoložljivost povezave WLAN

WLAN-povezava si deli frekvenčno območje z drugimi napravami (npr. mikrovalovnimi pečicami, igrači z daljinskim upravljanjem). Zato lahko pride do začasnih ali stalnih motenj povezave. Stalne razpoložljivosti ponujenih funkcij zato ni mogoče zagotoviti.

## Razpoložljivost sistema Miele@home

Uporaba aplikacije Miele je odvisna od razpoložljivosti storitve Miele@home v vaši državi.

Storitev Miele@home ni na voljo v vseh državah.

Informacije o razpoložljivosti so objavljene na spletni strani [www.miele.com](http://www.miele.com).

## Aplikacija Miele

Aplikacijo Miele si lahko brezplačno naložite v trgovini Apple App Store® ali Google Play™.



Potem ko aplikacijo Miele namestite na mobilno končno napravo, lahko izvajate naslednja dejanja:

- priklic informacij o stanju delovanja kuhalne plošče
- priklic opozoril o poteku programov kuhalne plošče
- vzpostavitev omrežja Miele@home z drugimi Mielejevimi aparati z možnostjo brezžične povezave

## Nastavitev funkcije Miele@home

### Povezava z aplikacijo

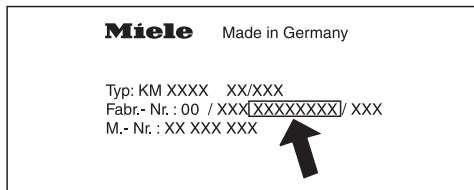
Povezavo lahko vzpostavite z aplikacijo Miele.

- Na svojo mobilno končno napravo namestite aplikacijo Miele.

Za prijavo potrebujete:

1. geslo svojega omrežja WLAN
2. geslo svoje kuhalne plošče

Geslo kuhalne plošče je zadnjih devet številk serijske številke, ki je navedena na napisni ploščici.



- Vključite kuhavno ploščo.
- Zaženite aplikacijo Miele.
- Na poljubni številčni lestvici se dotaknite senzorske tipke 0.
- Hkrati se dotaknite senzorskih tipk 0 in 5 ter ju zadržite šest sekund.

V prikazu timerja se odštevajo sekunde. Po preteku časa je v prikazu timerja za 10 sekund prikazana koda  $\text{E:01}$ .

Zdaj imate 10 minut časa, da konfigurirate brezžično omrežje.

- Sledite navodilom v aplikaciji.

## Povezava prek WPS

Pogoj: Imate usmerjevalnik z možnostjo WPS (WiFi Protected Setup).

- Vključite kuhavno ploščo.
- Na poljubni številčni lestvici se dotaknite senzorske tipke 0.
- Hkrati se dotaknite senzorskih tipk 0 in 6 ter ju zadržite šest sekund.

V prikazu timerja se odštevajo sekunde. Po preteku časa se med vzpostavljanjem povezave v prikazu timerja pojavi zaporedno utripanje svetlobe (največ 120 sekund).

Prijava WPS je aktivna samo med temi 120 sekundami.

- Aktivirajte funkcijo WPS na WLAN-usmerjevalniku.

Če je bila povezava uspešna, se v prikazu timerja izpiše koda  $\text{E:02}$ . Če povezave ni bilo mogoče vzpostaviti, se v prikazu timerja izpiše koda  $\text{E:01}$ . Morda niste dovolj hitro aktivirali WPS na svojem usmerjevalniku. Ponovno izvedite zgoraj opisane korake.

**Nasvet:** Če vaš usmerjevalnik WLAN ne omogoča povezave prek sistema WPS, uporabite povezavo prek aplikacije Miele.

# Prvi zagon

---

## Prekinitev postopka

- Dotaknite se poljubne senzorske tipke.

## Povrnitev nastavitve na prvotne vrednosti

Pri zamenjavi usmerjevalnika ponastavitev ni potrebna.

- Vklomite kuhalno ploščo.
- Na poljubni številčni lestvici se dotaknite senzorske tipke 0.
- Hkrati se dotaknite senzorskih tipk 0 in 9 ter ju zadržite 6 sekund.

V prikazu timerja se odštevajo sekunde. Po preteku časa je v prikazu timerja za 10 sekund prikazana koda  $\text{E:DD}$ .

Če kuhalno ploščo odstranite, prodate ali če zaženete rabljeno kuhalno ploščo, ponastavite njene nastavitve. Samo tako boste zagotovili, da bodo vsi osebni podatki odstranjeni in da prejšnji lastnik ne bo mogel več dostopati do kuhalne plošče.

## Con@ctivity

Con@ctivity je ime za neposredno komunikacijo med kuhalno ploščo in kuhinjsko nabo Miele. Con@ctivity omogoča avtomatsko krmiljenje nape glede na stanje delovanja vaše kuhalne plošče.

Podrobnejše informacije o tem najdete v navodilih za uporabo in montažo svoje kuhinjske nape.

V omrežnem stanju pripravljenosti kuhalna plošča potrebuje maks. 2 W.

### Razpoložljivost povezave WLAN

WLAN-povezava si deli frekvenčno območje z drugimi napravami (npr. mikrovalovnimi pečicami, igračami z daljinskim upravljanjem). Zato lahko pride do začasnih ali stalnih motenj povezave. Stalne razpoložljivosti ponujenih funkcij zato ni mogoče zagotoviti.

## Aktiviranje funkcije Con@ctivity

### Con@ctivity prek domačega WLAN-omrežja (Con@ctivity 3.0)

Pogoj:

- domače omrežje WLAN
- kuhinjska napa Miele, ki omogoča povezavo z WLAN-omrežjem

- Kuhalno ploščo in nabo povežite v domače WLAN-omrežje (glejte poglavje „Prvi zagon“, odstavek „Miele@home“).

Funkcija Con@ctivity se avtomatsko aktivira.

Potrebne informacije za povezavo kuhinjske nape najdete v pripadajočih navodilih za uporabo in montažo.

# Prvi zagon

## Con@ctivity prek neposredne WLAN-povezave (Con@ctivity 3.0)

Potrebne informacije za povezavo kuhinjske nape najdete v pripadajočih navodilih za uporabo in montažo.

- Vključite kuhhalno ploščo.
- Na poljubni številčni lestvici se dotaknite senzorske tipke 0.
- Na številčni lestvici se hkrati dotaknite senzorskih tipk 0 in 7 ter ju zadržite šest sekund.

V prikazu timerja se odštevajo sekunde. Po preteku časa se med vzpostavljanjem povezave pojavi zaporedno utripanje svetlobe. Če je bila povezava uspešna, se v prikazu timerja izpiše koda  $\text{E:DD}$ . Če povezave ni bilo mogoče vzpostaviti, se v prikazu timerja izpiše koda  $\text{E:D1}$ . Ponovno izvedite zgoraj opisane korake.

Po uspešni povezavi na napi neprekinjeno svetila prikaza **2** in **3**.

- Pritisnite tipko za delovanje po končanem kuhanju  $\text{5} \text{ } \text{15}$ , da zapustite način za povezavo na napi.

Funkcija Con@ctivity je zdaj aktivirana.

Če je vzpostavljena neposredna WLAN-povezava, kuhhalne plošče in nape ne morete povezati v domače omrežje. Če bi ju pozneje želeli vključiti v svoje domače omrežje, morate najprej ponastaviti neposredno brezžično povezavo med kuhhalno ploščo in napo (glejte poglavje „Prvi zagon“, odstavek „Con@ctivity“, in poglavje „Odjava WLAN“ v navodilih za uporabo in montažo nape).

## Prekinitev postopka

- Dotaknite se poljubne senzorske tipke.

## Povrnitev nastavitve na prvotne vrednosti

Pri zamenjavi usmerjevalnika ponastavitev ni potrebna.

- Vključite kuhhalno ploščo.
- Na poljubni številčni lestvici se dotaknite senzorske tipke 0.
- Hkrati se dotaknite senzorskih tipk 0 in 9 ter ju zadržite 6 sekund.

V prikazu timerja se odštevajo sekunde. Po preteku časa je v prikazu timerja za 10 sekund prikazana koda  $\text{E:DD}$ .

Če kuhhalno ploščo odstranite, prodate ali če zaženete rabljeno kuhhalno ploščo, ponastavite njene nastavitve. Samo tako boste zagotovili, da bodo vsi osebni podatki odstranjeni in da prejšnji lastnik ne bo mogel več dostopati do kuhhalne plošče.


Pod vsakim kuhalnim poljem je nameščena indukcijska tuljava. Ta tuljava ustvarja magnetno polje, ki deluje neposredno na dno posode in ga segreva. Kuhalno polje se segreje samo posredno s toploto, ki jo oddaja dno posode.

Indukcija deluje samo pri posodi z dnom, ki se lahko namagnetni (glejte poglavje „Posoda za kuhanje“), in se avtomatsko prilagodi velikosti nameščene posode.

 Nevarnost opeklin zaradi vročih predmetov.

Če je kuhalna plošča vklopljena, če jo ponevedoma vklopite ali če so kuhalna polja še vroča, obstaja nevarnost, da se kovinski predmeti, ki jih odložite na kuhalno ploščo, segrejejo.

Kuhalne plošče ne uporabljajte kot odlagalno površino.

Kuhalno ploščo po uporabi izklopite s senzorsko tipko .

## Zvoki med delovanjem

Med delovanjem indukcijskih kuhalnih polj lahko v posodi, odvisno od materiala in obdelave njenega dna, nastajajo naslednji zvoki:

šumenje pri višji stopnji moči; zvok oslabi ali izgine, ko nastavitev moči zmanjšate,

prasketanje pri uporabi posode, katere dno je izdelano iz različnih materialov (npr. „sendvič“ dno),

piskanje, če istočasno delujeta medsebojno povezani kuhalni polji (glejte poglavje „Upravljanje“, odstavek „Funkcija Booster“) in sta pri tem na njiju posodi, katerih dno je izdelano iz različnih materialov (npr. „sendvič“ dno),

klikanje pri elektronskem preklapljanju, zlasti pri nižjih stopnjah moči,

brenčanje, ko se vklopi ventilator; delovanje ventilatorja ščiti elektroniko, kadar kuhalno ploščo intenzivno uporabljate. Hladilni ventilator lahko deluje tudi po izklopu kuhalne plošče.

# Način delovanja

---

## Funkcija Powermanagement

Kuhalna plošča ima maksimalno skupno moč, ki je iz varnostnih razlogov ni mogoče preseči.

Po dve kuhalni polji kuhalne plošče sta lahko povezani med seboj. S takšno povezavo lahko prenesete dodatno moč z enega kuhalnega polja na drugega.

Prednost ima nazadnje izvedena nastavitev, ki jo kuhalna plošča tudi upošteva.

Če se moč določenega kuhalnega polja prenese na povezano polje, se mora moč na prvem vklopljenem polju zmanjšati.

Kakšna je maksimalna skupna moč in katera kuhalna polja lahko povežete, je navedeno v poglavju „Pregled“, odstavek „Podatki o kuhalnih poljih“.

Če na novo vklopljeno kuhavno polje zahteva več moči, kot je lahko daje povezano kuhavno polje, to lahko na polje, ki je bilo prvo vklopljeno, vpliva na naslednji način:

- Stopnja moči se zmanjša.
- Avtomatsko kuhanje se dezaktivira. Kuhanje poteka naprej pri nastavljeni stopnji nadaljnjega kuhanja. Če moč ne zadostuje, se stopnja moči še zniža.
- Funkcija Booster se dezaktivira.
- Kuhavno polje se izklopi.

Če znižate nazadnje nastavljen stopnjo moči ali izklopite funkcijo Booster, se lahko stopnja moči povezanega kuhalnega polja ponovno zviša.



## Primerna je posoda za kuhanje iz

- plemenitega jekla z dnom, ki se lahko namagnetni
- emajliranega jekla
- litega železa

Lastnosti dna posode lahko vplivajo na enakomernost rezultata kuhanja (npr. pri porjavenju palačink). Dno posode mora enakomerno porazdeliti toploto. Zelo dobro je „sendvič“ dno iz nerjavnega jekla.

## Neprimerna je posoda za kuhanje iz

- plemenitega jekla z dnom, ki se ne more namagnetiti
- aluminija ali bakra
- stekla, keramike ali lončevine

## Preizkus posode za kuhanje

Če niste prepričani, ali je posoda primerna za indukcijo, približajte dnu posode magnet. Če se magnet prime dna, je posoda načeloma primerna.

## Prikaz odsotnosti/ neprimernosti posode

Na številčni lestvici kupalnega polja utripa nastavljena stopnja moči, če

- kupalno polje vklopite, ko na njem ni posode oziroma ta ni primerna (posoda z dnom, ki se ne more namagnetiti),
- je premer dna posode, ki je nameščena na kupalno polje, premajhen,
- posodo odstavite z vključenega kupalnega polja.

Če v roku 3 minut postavite na kupalno polje primerno posodo, utripanje stopnje moči ugasne in lahko nadaljujete kot običajno.

Če pa na polje ne postavite nobene posode ali uporabite neprimerno posodo, se kupalno polje po 3 minutah samodejno izklopi.

# Posoda za kuhanje

---

## Nasveti

- Za optimalno uporabo kahalnega polja izberite posodo z ustreznim premerom dna (glejte poglavje „Pregled“, odstavek „Podatki o kahalnih poljih“). Če je posoda premajhna, je kahalno polje ne zazna.

- Posodo za kuhanje položite na ustrezno kahalno polje/območje čim bolj na sredino.

- Uporabljajte samo posode in ponve z gladkim dnom. Hrapavo dno posode razi steklokeramično površino.

- Ko želite posodo prestaviti, jo dvignite. Tako se boste izognili progam zaradi drgnjenja in razam. Raze, ki nastanejo pri premikanju posode po površini, ne vplivajo na delovanje kahalne plošče. Takšne raze so normalni sledovi uporabe in ne predstavljajo podlage za reklamacijo.

- Pri nakupu ponev in loncev upoštevajte, da je pogosto naveden maksimalni ali zgornji premer posode. Pomemben pa je premer dna, ki je praviloma manjši.



- Po možnosti uporabljajte ponve s pokončnim robom. Pri ponvah s poševnim robom indukcija deluje tudi v območju roba ponve. Zato lahko pride do spremembe barve roba ali do luščenja prevleke.

## Nasveti za varčevanje z energijo

---

- Če je le mogoče, kuhajte samo v pokritih posodah. Tako boste preprečili, da bi toplota po nepotrebnem uhajala.
- Za majhne količine živil izberite majhno posodo. Majhna posoda porabi manj energije kot velika posoda, ki je le malo napolnjena.
- Kuhajte z malo vode.
- Pravočasno znižajte stopnjo moči, ko jed zavre ali se popeče.
- Uporabite lonec na zvišan pritisk, da skrajšate čas kuhanja.

## Območje nastavitvev

Kuhalna plošča ima tovarniško programiranih 9 stopenj moči. Če želite natančnejše določene nastavitve, lahko ta obseg razširite na 17 stopenj moči (glejte poglavje „Programiranje“).

	Območje nastavitvev	
	tovarniško (9 stopenj)	razširjeno (17 stopenj)
Topljenje masla Razpustitev želatine Topljenje čokolade	1–2	1–2.
Kuhanje mlečnih jedi	2	2–2.
Pogrevanje majhnih količin tekočin Nabrekanje riža	3	3–3.
Odtajevanje zelenjave v kosu Nabrekanje žit	3	2.–3
Pogrevanje tekočih in poltrdnih jedi Priprava omlet in nezapečenih jajc na oko Dušenje sadja	4	4–4.
Nabrekanje testenin Dušenje zelenjave, rib	4	4–5.
Dušenje zelenjave, rib	5	5
Odtajevanje in pogrevanje zamrznjene hrane	5	5–5.
Nežno pečenje (brez pregrevanja maščobe) jajc na oko	6	5.–6.
Začetno kuhanje večjih količin, npr. enolončnic Stepanje krem in omak, npr. vinske pene ali holandske omake	6–7	6.–7
Nežno pečenje (brez pregrevanja maščobe) rib, zrezkov, klobas	6–7	6.–7.
Pečenje krompirjevih krogov, palačink ipd.	7	6.–7
Popečenje dušenih jedi	8	8–8.
Kuhanje velikih količin vode Začetno kuhanje do vrenja	9	9

Navedeni podatki so zgolj orientacijske vrednosti. Moč indukcijske tuljave se lahko razlikuje glede na velikost in material dna posode. Zato je možno, da pri vaši posodi stopnje moči rahlo odstopajo. Optimalne nastavitve za svojo posodo boste določili s praktično uporabo. Pri novi posodi, katere lastnosti še ne poznate, nastavite stopnjo moči, ki je za eno nižja od navedene. Nastavitve za praženje s funkcijo TempControl najdete v poglavju „TempControl“.

## Princip upravljanja

Steklokeramična kuhalna plošča je opremljena z elektronskimi senzorskimi tipkami, ki reagirajo na dotik prsta. Senzorsko tipko za vklop/izklop ① morate ob vklopu iz varnostnih razlogov zadržati nekoliko dlje kot druge tipke. Vsako reakcijo tipke potrdi zvočni signal.

Pri izklopljeni kuhalni plošči je viden samo natisnjen simbol senzorske tipke za vklop/izklop ①. Ko kuhalno ploščo vklopite, zasvetijo dodatne senzorske tipke.

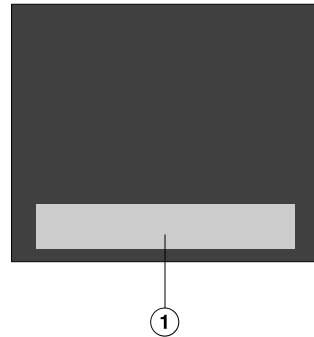
⚠ Nepravilno delovanje zaradi umazanih in/ali prekritih senzorskih tipk

Senzorske tipke se ne odzivajo ali pa pride do nenamernega preklapljanja, lahko celo do avtomatskega izklopa kuhalne plošče (glejte poglavje „Varnostne funkcije“, odstavek „Varnostni izklop“). Vroča posoda na senzorskih tipkah/prikazih lahko poškoduje elektroniko, ki je pod njimi.

Pazite, da so senzorske tipke in prikazi vedno čisti.


Nanje ne polagajte nobenih predmetov.

Na senzorske tipke in prikaze tudi ne polagajte vroče posode.



① Območje senzorskih tipk in prikazov

# Upravljanje

 Nevarnost požara zaradi pregrevanja živil.

Živila, ki jih med toplotno obdelavo ne nadzorujete, se lahko pregrejejo in vnamejo.

Ko kuhalna plošča deluje, je ne smete pustiti brez nadzora!

Upoštevajte, da je čas segrevanja pri indukcijskih kuhalnih ploščah veliko krajši kot pri običajnih kuhalnih ploščah.

## Vklop kuhalne plošče

- Dotaknite se senzorske tipke .

Zasvetijo dodatne senzorske tipke.


Če v nekaj sekundah ne izvedete nobenega vnosa, se kuhalna plošča iz varnostnih razlogov ponovno izklopi.

## Nastavitev stopnje moči

Tovarniško je aktivirano stalno prepoznavanje posode (glejte poglavje „Programiranje“). Če je kuhalna plošča vklopljena in na eno od kuhalnih polj postavite posodo, zasvetijo vse senzorske tipke številčne lestvice.

- Postavite posodo na želeno kuhalno polje.
- Dotaknite se senzorske tipke zelene stopnje moči na ustrezni številčni lestvici.


## Izklop kuhalnega polja/kuhalne plošče

- Za izklop kuhalnega polja se dotaknite senzorske tipke 0 na ustrezni številčni lestvici.
- Za izklop kuhalne plošče in s tem vseh kuhalnih polj se dotaknite senzorske tipke .

## Prikaz preostale toplote

Če je kuhalno polje vroče, po njegovem izklopu sveti prikaz preostale toplote. Odvisno od temperature se nad stopnjami moči 1, 2 in 3 pojavi pika.

Pike prikaza preostale toplote zaporedoma ugašajo, ko se kuhalno polje ohlaja. Zadnja pika izgine šele, ko se lahko kuhalnega polja brez nevarnosti dotaknete.

 Nevarnost opeklin zaradi vročih kuhalnih polj.

Ko je postopek kuhanja končan, so kuhalna polja vroča.

Dokler svetijo prikazi preostale toplote, se ne dotikajte kuhalnih polj.



## TempControl

S funkcijo TempControl dosežete in ohranjate optimalno temperaturo za posamezno živilo, ne da bi bilo potrebno ročno uravnavanje nastavitve. Senzor pod kuhalnim poljem meri temperaturo pod steklokeramiko in ponvijo. Senzor uravnava moč kahalnega polja, da temperatura ostane konstantna:

- maščoba se ne more pregreти,
- stopenj moči ni treba prilagajati ročno,
- pogosto obračanje živila ni potrebno.

Pri nekaterih modelih kahalne plošče je v sredini kahalnega polja viden senzor.


Na voljo so tri stopnje praženja in stopnja za počasno vrenje.

Ko je dosežena temperatura, ki ustreza stopnji praženja, se pojavi senzorska tipka za stopnjo počasnega vrenja . Stopnja počasnega vrenja  je namenjena kuhanju pri nižji temperaturi, npr. za reduciranje omak. Stopnjo počasnega vrenja lahko nastavite po koncu postopka praženja. Aktivirate jo z dotikom senzorske tipke.

Funkcija TempControl ni primerna za cvrenje in kuhanje.

Uporabljajte jo izključno za praženje.

## Napotki za uporabo

- Pazite, da je steklokeramična plošča čista, zlasti v območju senzora v sredini kahalnega polja.
- Uporabljajte ponve, ki omogočajo enakomerno porazdelitev toplote, npr. ponve s „sendvič“ dnom.
- Za praženje na maslu uporabljajte izključno stopnjo praženja .
- Živilo položite v ponev šele, ko je dosežena nastavljena temperatura.
- Stopnjo praženja lahko spremenite.
- Če preklopite s stopnje praženja na stopnjo moči, se funkcija TempControl dezaktivira.
- Izvedete lahko več postopkov praženja zaporedoma, ne da bi se kahalno polje vmes ohladilo.
- Za zanesljiv potek postopka počasnega vrenja morate v posodo dodati vsaj 250 ml ne pregoste tekočine.
- S stopnje počasnega vrenja lahko preklopite nazaj na stopnjo praženja.

# Upravljanje

---

## Aktivacija funkcije TempControl

- Na kuhalno polje postavite ponev in po potrebi dodajte maščobo.
- Dotaknite se senzorske tipke zelene stopnje praženja (ⓘ, ⓘ, ⓘ).

Senzorska tipka izbrane stopnje praženja začne utripati.

Ko je dosežena prednastavljena temperatura za izbrano stopnjo praženja:

- zazveni zvočni signal;
  - senzorska tipka neprekinjeno sveti;
  - sveti senzorska tipka stopnje počasnega vrenja ۳.
- V ponev položite živilo.

## Stopnja počasnega vrenja

Če želite ob koncu praženja nadaljevati postopek pri nižji temperaturi, izberite stopnjo počasnega vrenja.

- Dotaknite se senzorske tipke stopnje počasnega vrenja ۳ in dodajte vsaj 250 ml tekočine.



## Tabela pečenja – pomočnik za pečenje

Stopnja počasnega vrenja ٣
Reduciranje omak

Stopnja praženja ①
Jajca na oko, umešana jajca
Zamrznjeno meso, npr. cordon bleu
Piščancje prsi
Zamrznjeni spomladanski zvitki
Zamrznjene ribje palčke
Ribji file/cela riba
Nabodala
Zelenjava na maslu (šampinjoni, česen)
Svaljki na maslu
Polpete
Slanina

Stopnja praženja ②
Krompirjeve palačinke
Palačinke
Pečen krompir iz surovega krompirja
Mesni sir
Steaki
Zrezki
Tortilja
Langos (madžarska lepinja)
Pokovka
Zamrznjene pražene jedi
Praženje semen brez maščobe
Garnele
Pečenica
Karamel
Mesni rezanci

Stopnja praženja ③
Kuhanje v voku
Pečen krompir iz kuhanega krompirja
Začetno pečenje mesa za dušene jedi (npr. golaž)
Začetno pečenje velikih količin mesa

# Upravljanje

---

## **Nastavitev stopnje moči – razširjeno območje nastavitvev**

- Dotaknite se številčne lestvice med dvema senzorskima tipkama.

Senzorski tipki pred in za vmesno stopnjo svetita svetleje kot druge tipke.

Primer:

Če ste nastavili stopnjo moči 7., svetita 7 in 8 svetleje kot druge senzorske tipke.

## Kuhalno območje PowerFlex

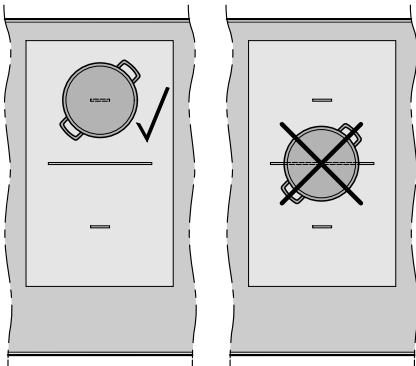
Kuhalni polji PowerFlex se avtomatsko vklopita skupaj kot kuhhalno območje PowerFlex, če nanju položite dovolj veliko posodo (glejte poglavje „Pregled“, odstavek „Kuhhalna plošča“). Nastavitve za kuhhalno območje uravnate s številčno lestvico sprednjega ali levega kuhhalnega polja PowerFlex (odvisno od modela). Kuhhalni območji PowerFlex lahko združite ali ločite tudi ročno.

- Dotaknite se senzorske tipke .

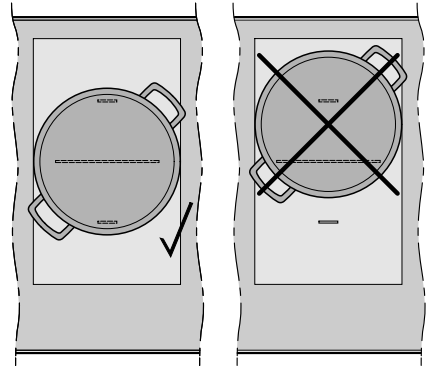
## Namestitev posode

Dodelitev velikosti posod za kuhanje in njihovega položaja je opisana pri podatkih o kuhhalnih poljih vašega modela kuhhalne plošče (glejte poglavje „Pregled“, odstavek „Podatki o kuhhalnih poljih“).

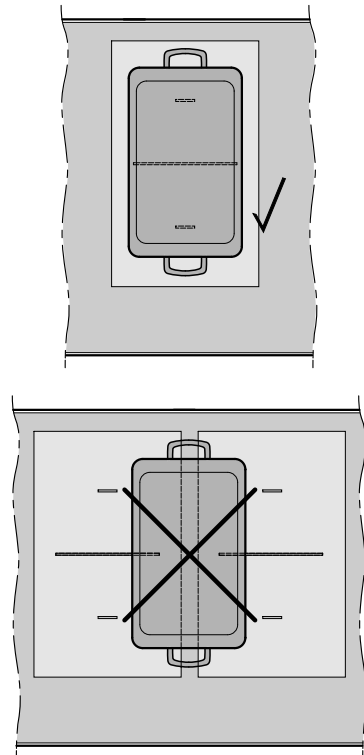
## Kuhhalno polje PowerFlex



## Kuhhalno območje PowerFlex (posoda)



## Kuhhalno območje PowerFlex (pekač)



# Upravljanje

## Avtomatsko kuhanje

Če je aktivirano avtomatsko kuhanje, se posoda najprej segreva z največjo močjo (začetno kuhanje), nato pa se polje preklopi na nastavljeno stopnjo moči (stopnja nadaljnega kuhanja). Čas začetnega kuhanja je odvisen od nastavljene stopnje nadaljnega kuhanja (glejte tabelo).

### Aktivacija avtomatskega kuhanja

- Dotaknite se senzorske tipke zelene stopnje nadaljnega kuhanja in jo zadržite toliko časa, dokler se ne oglasi zvočni signal in začne senzorska tipka utripati.

Med začetnim kuhanjem (glejte tabelo) utripa nastavljena stopnja nadaljnega kuhanja.

Če je aktivno razširjeno območje stopenj moči (glejte poglavje „Programiranje“) in je izbrana vmesna stopnja, utripata senzorski tipki pred in za vmesno stopnjo.

Če med začetnim kuhanjem spremenite stopnjo nadaljnega kuhanja, dezaktivirate avtomatsko kuhanje.

### Dezaktivacija avtomatskega kuhanja

- Dotaknite se senzorske tipke nastavljene stopnje nadaljnega kuhanja.

ali

- Nastavite drugo stopnjo moči.

Stopnja nadaljnega kuhanja*	Čas začetnega kuhanja [min : s]
1	pribl. 0 : 15
1.	pribl. 0 : 15
2	pribl. 0 : 15
2.	pribl. 0 : 15
3	pribl. 0 : 25
3.	pribl. 0 : 25
4	pribl. 0 : 50
4.	pribl. 0 : 50
5	pribl. 2 : 00
5.	pribl. 5 : 50
6	pribl. 5 : 50
6.	pribl. 2 : 50
7	pribl. 2 : 50
7.	pribl. 2 : 50
8	pribl. 2 : 50
8.	pribl. 2 : 50
9	–

\* Stopnje nadaljnega kuhanja s piko so na voljo samo pri razširjenem območju stopenj moči (glejte poglavje „Programiranje“).

## Booster

Kuhalna polja so opremljena s funkcijo TwinBooster.

Funkcija Booster poveča moč, da se velike količine, npr. vode za kuhanje testenin, hitro segrejejo. To povečanje moči je aktivno največ 15 minut.

Kadar je aktivirana funkcija Booster, se lahko nastavitve aktivnih kuhalnih polj spremenijo, glejte poglavje „Indukcija“, odstavek „Funkcija Powermanagement“.

Funkcijo Booster lahko istočasno uporabljate na največ dveh kuhalnih poljih ali enem kuhalnem območju PowerFlex.

Če aktivirate funkcijo Booster, ko

- ni nastavljena nobena stopnja moči, se ob izteku časa funkcije Booster ali ob predčasni dezaktivaciji kuhalno polje avtomatsko preklopi na stopnjo moči 9.
- je nastavljena določena stopnja moči, se ob izteku časa funkcije Booster ali ob predčasni dezaktivaciji kuhalna plošča avtomatsko preklopi na izbrano stopnjo moči.

## Aktiviranje funkcije TwinBooster

### Stopnja 1

- Postavite posodo na želeno kuhalno polje.
- Po potrebi nastavite stopnjo moči.
- Dotaknite se senzorske tipke **B**.

Zasveti kontrolna lučka ● za funkcijo TwinBooster, stopnja 1.

### Stopnja 2

- Postavite posodo na želeno kuhalno polje.
- Po potrebi nastavite stopnjo moči.
- Dvakrat se dotaknite senzorske tipke **B**.

Zasveti kontrolna lučka ● za funkcijo TwinBooster, stopnja 2.

## Dezaktiviranje funkcije TwinBooster


- Tolikokrat se dotaknite senzorske tipke **B**, dokler kontrolne lučke ne ugasnejo.

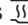
ali


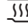
- Nastavite drugo stopnjo moči.

# Upravljanje

## Ohranjanje toplote/pogrevanje



Funkcija ohranjanja toplote  je namenjena vzdrževanju toplote vročih jedi neposredno po pripravi in ne za ponovno pogrevanje jedi, ki so se že ohladile.

Funkcija ohranjanja toplote plus  (samo pri kuhalnih poljih TempControl) je namenjena ohranjanju toplote in pogrevanju jedi. Primerna je tudi za topljenje čokolade.

Maksimalen čas funkcij ohranjanja toplote  in ohranjanja toplote plus  znaša dve uri.

- Jedi hranite tople izključno v posodi za kuhanje (lonec/ponev). Posodo pokrijte s primerno pokrovko.
- Čvrste ali gosto tekoče jedi (pire krompir, enolončnice) občasno premešajte.
- Izguba hranilnih snovi se začne med pripravo živil in se nadaljuje med ohranjanjem njihove toplote. Kolikor dlje ohranjate živilo toplo, toliko večje so izgube hranil. Čas ohranjanja toplote živil naj bo zato čim krajši.

## Aktiviranje/dezaktiviranje ohranjanja toplote

- Dotaknite se senzorske tipke  ali  zelenega kuhalnega polja.

## Temperature ohranjanja toplote pri funkciji Ohranjanje toplote plus

Tovarniško je nastavljena temperatura ohranjanja toplote 85 °C. Temperaturo ohranjanja toplote lahko spremenite (glejte poglavje „Programiranje“).

Uporaba	Temperatura °C
Topljenje čokolade	50–55
Ohranjanje toplote trdnih in gostih jedi	65–75
Ohranjanje toplote npr. čistih juh	80–90

Rezultat kuhanja se lahko poslabša, če jedi hranite tople pri previsokih temperaturah. Jedi lahko spremenijo barvo ali se celo pokvarijo.

## Sprostitev dejanj pomočnika CookAssist


Pogoj:


- mobilna končna naprava z najnovejšo verzijo aplikacije Miele (glejte poglavje „Prvi zagon“, odstavek „Miele@home“)
- povezava kugalne plošče s sistemom Miele@home

Če nobeno dejanje aplikacije na čaka na potrditev na kugalni plošči, senzorska tipka ni osvetljena.

- Sledite navodilom v aplikaciji.
- Če želite omogočiti zagon dejanja v aplikaciji prek kugalne plošče, potrdite dejanje v aplikaciji.

Senzorska tipka  utripa.

- Dotaknite se senzorske tipke  na kugalni plošči.

Senzorska tipka  ne sveti več.  
Kugalna plošča zažene dejanje.

Če v aplikaciji zaženete recept, morate v aplikaciji in na kugalni plošči potrditi samo zagon. Nadaljnje korake priprave lahko potrdite bodisi v aplikaciji bodisi na kugalni plošči.

# Timer

---

Če želite uporabiti timer, mora biti kuhalna plošča vklopljena.

Timer lahko uporabite za dve funkciji:

- za nastavitve zvočnega signala
- za avtomatski izklop kuhalnega polja

Funkciji lahko uporabite istočasno.

Nastavite lahko čas od 1 minute (0:01) do 9 ur 59 minut (9:59).

Čase do 59 minut vnašate v minutah (0:59), čase od 60 minut naprej pa v urah in minutah. Čase vnašate v naslednjem vrstnem redu: ure, minute (desetice), minute (enice).

Primer:

59 minut = 0:59,

vnos: 5-9

80 minut = 1:20,

vnos: 1-2-0

Po vnosu prve številke prikaz timerja neprekinjeno sveti, po vnosu druge številke preskoči prva številka v levo, po vnosu tretje številke pa skočita prva in druga v levo.

## Nastavljiv zvočni signal


Nastavljiv zvočni signal nastavite z levo ali sprednjo levo številčno lestvico (odvisno od modela).

### Nastavitev zvočnega signala

- Dotaknite se senzorske tipke .

Prikaz timerja utripa.

- Nastavite želeni čas.

Ko se dotaknete senzorske tipke  ali počakate 10 sekund, se nastavljiv zvočni signal zažene.

### Sprememba nastavitve zvočnega signala

- Dotaknite se senzorske tipke .

Prikaz timerja utripa.

- Nastavite želeni čas.

### Brisanje nastavitve

- Dotaknite se senzorske tipke .

- Dotaknite se 0 na številčni lestvici.




## Avtomatski izklop

Nastavite lahko čas, po katerem se kuhhalno polje avtomatsko izklopi. Funkcijo lahko istočasno uporabljate za vsa kuhhalna polja.

Če je nastavljeni čas daljši od maksimalnega dovoljenega trajanja delovanja, bo kuhhalno polje izklopila funkcija varnostnega izklopa (glejte poglavje „Varnostne funkcije“, odstavek „Varnostni izklop“).


Čas izklopa nastavite na številčni lestvici kuhhalnega polja, za katerega želite nastaviti avtomatski izklop.

### Nastavitev časa izklopa

- Za želeno kuhhalno polje nastavite stopnjo moči.
- Dotaknite se senzorske tipke .

Prikaz timerja utripa.


- Nastavite želeni čas.

Ko se dotaknete senzorske tipke  ali počakate 10 sekund, se čas izklopa zažene.


Kontrolna lučka za dodelitev avtomatskega izklopa počasi utripa.

- Če želite nastaviti čas izklopa še za katero drugo kuhhalno polje, postopajte na enak način.

Če nastavite več časov izklopa, je prikazan najkrajši preostali čas in počasi utripa ustrezna kontrolna lučka. Druge kontrolne lučke neprekinjeno svetijo.

- Če želite prikazati preostale čase, ki tečejo v ozadju, se tolikokrat dotaknite senzorske tipke , dokler počasi ne utripa kontrolna lučka želenega kuhhalnega polja.


### Sprememba časa izklopa

- Tolikokrat se dotaknite senzorske tipke , dokler ne utripa kontrolna lučka želenega kuhhalnega polja.


Prikaz timerja utripa.

- Nastavite želeni čas.

### Brisanje časa izklopa

- Tolikokrat se dotaknite senzorske tipke , dokler ne utripa kontrolna lučka želenega kuhhalnega polja.


Prikaz timerja utripa.




- Dotaknite se senzorske tipke  na številčni lestvici.

# Timer

---

## Istočasna uporaba funkcij timerja

Če uporabite obe funkciji istočasno, je vedno prikazan najkrajši čas. Senzorska tipka  (nastavljiv zvočni signal) ali kontrolna lučka kuhalnega polja z najkrajšim časom počasi utripa.

- Za prikaz preostalih časov, ki tečejo v ozadju, se dotaknite senzorske tipke  ali .
- Če je čas izklopa nastavljen za več kuhalnih polj, se tolikokrat dotaknite senzorske tipke , dokler ne utripa kontrolna lučka za zeleno kuhalno polje.

### Stop & Go

Pri aktiviranju funkcije Stop & Go se stopnje moči vseh vklopljenih kuhalnih polj zmanjšajo na 1.

Stopenj moči kuhalnih polj in nastavitvev timerja ne morete spreminjati, kuhalno ploščo lahko samo izklopite. Nastavljiv zvočni signal, časi izklopa, časi funkcije Booster in časi začetnega kuhanja pri avtomatskem kuhanju tečejo naprej.

Ob dezaktivaciji kuhalna polja spet delujejo z nazadnje nastavljeno stopnjo moči/stopnjo praženja.

Če v roku 1 ure funkcije ne dezaktivirate, se kuhalna plošča izklopi.

### Aktiviranje/dezaktiviranje

- Dotaknite se senzorske tipke II/▶.

### Funkcija Recall

Če kuhalno ploščo med delovanjem pomotoma izklopite, lahko s to funkcijo znova priključete vse nastavitve. Kuhalno ploščo morate ponovno vklopiti v roku 10 sekund po izklopu.

- Ponovno vklopite kuhalno ploščo.

Predhodno nastavljene stopnje moči/stopnje praženja utripajo.


- Takoj se dotaknite ene izmed utripajočih stopenj moči ali praženja.

Vsa kuhalna polja in timer delujejo naprej po predhodnih nastavitvah.

## Dodatne funkcije

---

### Zaščita med brisanjem


Senzorske tipke kuhalne plošče lahko za 20 sekund zaklenete, da jih npr. očistite. Senzorska tipka  se ne zaklene.

### Aktiviranje

- Dotaknite se senzorske tipke .

V prikazu timerja se odšteva čas.

### Dezaktiviranje

- Toliko časa se dotikajte senzorske tipke , dokler prikaz timerja ne ugasne.

### Demonstracijski način

Ta funkcija omogoča zastopnikom, da predstavijo kuhalno ploščo brez segrevanja.

### Aktiviranje/dezaktiviranje

- Vključite kuhalno ploščo.
- Na poljubni številčni lestvici se dotaknite senzorske tipke 0.
- Nato se hkrati dotaknite senzorskih tipk 0 in 2 ter ju zadržite 6 sekund.

V prikazu timerja nekaj sekund izmenično utripata *dE* in *On* (demonstracijski način aktiviran) ali *OFF* (demonstracijski način dezaktiviran).

### Prikaz podatkov o kuhalni plošči

Na prikazovalniku lahko priključite izpis oznake modela in verzije programske opreme vaše kuhalne plošče. Na kuhalnih poljih pri tem ne sme biti nobene posode.

### Oznaka modela/serijska številka

- Vključite kuhalno ploščo.
- Na poljubni številčni lestvici se dotaknite senzorske tipke 0.
- Hkrati se dotaknite senzorskih tipk 0 in 4.

V prikazu timerja se ena za drugo izpišeta številki, ločeni s črtico.

Primer: *12 34* (oznaka modela KM 1234) – *1 23 45 67 89* (serijska številka)

### Verzija programske opreme

- Vključite kuhalno ploščo.
- Na poljubni številčni lestvici se dotaknite senzorske tipke 0.
- Hkrati se dotaknite senzorskih tipk 0 in 3.

V prikazu timerja se izpišejo številke:

Primer: *2:00* = verzija programske opreme 2.00

## Zapora vklopa/fiksiranje nastavitev

Vaša kuhalna plošča je opremljena s funkcijama zapore vklopa in fiksiranja nastavitev, da lahko kuhalno ploščo in kuhalna polja zavarujete pred nenamernim vklopom ali spremembo nastavitev.

**Zaporo vklopa** aktivirate pri izklopljeni kuhalni plošči. Če je zapora vklopa aktivna, ne morete vklopiti kuhalne plošče ali nastaviti timerja. Morebitna nastavev za nastavljen zvočni signal se odšteva naprej. Kuhalna plošča je programirana tako, da morate zaporo vklopa ročno aktivirati. To nastavev lahko spremenite tako, da se zapora vklopa avtomatsko aktivira pet minut po izklopu kuhalne plošče (glejte poglavje „Programiranje“).

**Fiksiranje nastavitev** aktivirate pri vklopljeni kuhalni plošči. Če je fiksiranje nastavitev aktivno, lahko na aparatu izvajate le omejene nastavitve:

- Kuhalna polja in kuhalno ploščo lahko le izklopite.
- Nastavljeni zvočni signal lahko spremenite.

Če je aktivirana zapora vklopa ali fiksiranje nastavitev in se dotaknete nedovoljene senzorske tipke, se v prikazu timerja za nekaj sekund pojavi *LDC* in zazveni zvočni signal.

## Aktiviranje zapore vklopa

- Za 6 sekund se dotaknite senzorske tipke ①.

V prikazu timerja se odštevajo sekunde. Po preteku časa se v prikazu timerja pojavi *LDC*. Zapora vklopa je aktivirana.

## Dezaktiviranje zapore vklopa

- Za 6 sekund se dotaknite senzorske tipke ①.

V prikazu timerja se na kratko pojavi *LDC*, nato se začnejo odštevati sekunde. Po preteku časa je zapora vklopa dezaktivirana.

## Aktiviranje fiksiranja nastavitev

- Hkrati se dotaknite senzorskih tipk ② in II/▶ ter ju zadržite 6 sekund.

V prikazu timerja se odštevajo sekunde. Po preteku časa se v prikazu timerja pojavi *LDC*. Fiksiranje nastavitev je aktivirano.

## Dezaktiviranje fiksiranja nastavitev

- Hkrati se dotaknite senzorskih tipk ② in II/▶ ter ju zadržite 6 sekund.

V prikazu timerja se na kratko pojavi *LDC*, nato se začnejo odštevati sekunde. Po preteku časa je fiksiranje nastavitev dezaktivirano.

# Varnostne funkcije

## Varnostni izklop

### Senzorske tipke so prekrите

Kuhalna plošča se avtomatsko izklopi, če je ena ali več senzorskih tipk prekritih več kot 10 sekund, npr. zaradi stika s prstom, jedi, ki je prekipela, ali odloženega predmeta. Nad senzorsko tipko ① na kratko utripne  $\mathcal{L}$  in oglasi se zvočni signal.

Ko odstranite predmet in/ali umazanijo,  $\mathcal{L}$  ugasne in kuhalna plošča je spet pripravljena za uporabo.

### Trajanje delovanja je predolgo

Varnostni izklop se avtomatsko sproži, če eno izmed kuhalnih polj deluje nenavadno dolgo. Ta čas je odvisen od izbrane stopnje moči. Če je prekoračen, se kuhavno polje izklopi in pojavi se prikaz preostale toplote. Če kuhavno polje izklopite in vklopite, je ponovno pripravljeno za uporabo.

Kuhalna plošča je tovarniško nastavljena na varnostno stopnjo 0. Po potrebi lahko nastavite višjo varnostno stopnjo s krajšim maksimalnim trajanjem delovanja (glejte tabelo).

Stopnja moči*	Maksimalno trajanje delovanja [h:min]		
	Varnostna stopnja		
	0**	1	2
1	10:00	8:00	5:00
1.	10:00	7:00	4:00
2/2.	5:00	4:00	3:00
3/3.	5:00	3:30	2:00
4/4.	4:00	2:00	1:30
5/5.	4:00	1:30	1:00
6/6.	4:00	1:00	0:30
7/7.	4:00	0:42	0:24
8	4:00	0:30	0:20
8.	4:00	0:30	0:18
9	1:00	0:24	0:10
①, ②, ③	4:00	0:42	0:24

\* Stopnje moči s pikami so na voljo samo pri razširjenem območju nastavitvev (glejte poglavje „Območja nastavitvev“).

\*\* tovarniška nastavitvev

## Zaščita pred pregretjem

Vse indukcijske tuljave in hladilna telesa elektronike so opremljeni z zaščito pred pregretjem. Preden bi se indukcijska tuljava ali hladilno telo pregrelo, zaščita pred pregretjem ukrepa na enega izmed naslednjih načinov:

### Indukcijske tuljave

- Prekine se vklopljena funkcija Booster.
- Nastavljena stopnja moči se zniža.
- Kuhalno polje se samodejno izklopi. V prikazu timerja izmenično utripata *Err* in *044*.

Ko sporočilo o napaki izgine, lahko ponovno vklopite kuhhalno polje kot ponavadi.

### Hladilno telo

- Prekine se vklopljena funkcija Booster.
- Nastavljena stopnja moči se zniža.
- Kuhhalna polja se avtomatsko izklopijo.

Šele ko se hladilno telo dovolj ohladi, lahko ponovno vklopite kuhhalno polje kot ponavadi.

Zaščita pred pregretjem se lahko sproži v naslednjih situacijah:


- Posoda, ki se segreva na kuhhalnem polju, je prazna.
- Maščobo ali olje segrevate pri visoki stopnji moči.
- Zračenje spodnje strani kuhhalne plošče ni zadostno.
- Po izpadu električnega toka ste ponovno vklopili vroče kuhhalno polje.

Če se zaščita pred pregretjem ponovno aktivira, čeprav ste odpravili vzrok, pokličite servisno službo.

# Programiranje


---



Nastavitve kuhalne plošče lahko prilagodite svojih potrebam. Spremenite lahko več nastavitev zaporedoma.

Po priklicu programiranja se pojavi simbol  in v prikazu timerja *PC*. Čez nekaj sekund v prikazu timerja izmenično utripata *P:01* (program 01) in *Ĉ:01* (koda).

## Sprememba programiranja


### Priklic programiranja

Senzorska tipka **II/▶** je pribl. 1 cm (širina kazalca) levo od senzorske tipke .


- Ko je **kuhalna plošča izklopljena, se hkrati** dotaknite senzorskih tipk  in **II/▶** ter ju zadržite, dokler se ne pojavita simbol  in v prikazu timerja *PC*.

### Nastavitev programa


Pri dvomestnih številkah programov vnesite najprej desetico in nato enico.

- Medtem ko je prikazan program (npr. *P:01*), se tolikokrat dotaknite senzorske tipke , dokler se v prikazu ne pojavi zelena številka programa, ali pa se dotaknite ustrezne številke na številčni lestvici.


### Nastavitev kode

- Medtem ko je prikazana koda (npr. *Ĉ:01*), se tolikokrat dotaknite senzorske tipke , dokler se v prikazu ne pojavi zelena številka kode, ali pa se dotaknite ustrezne številke na številčni lestvici.

## Shranjevanje nastavitev

- Medtem ko je prikazan program (npr. *P:01*), se dotaknite senzorske tipke  in jo zadržite, dokler prikazi ne ugasnejo.

### Če ne želite shraniti nastavitev

- Medtem ko je prikazana koda (npr. *Ĉ:01*), se dotaknite senzorske tipke  in jo zadržite, dokler prikazi ne ugasnejo.



# Programiranje

Program <sup>1</sup>		Koda <sup>2</sup>	Nastavitve
P:01	Demonstracijski način	C:00	Demonstracijski način izklopljen
		C:01	Demonstracijski način vklopljen <sup>3</sup>
P:03	Tovarniška nastavitvev	C:00	Tovarniške nastavitve se ne ponastavijo
		C:01	Povrnitev tovarniških nastavitvev
P:04	Število stopenj moči kuhalnih polj	C:00	9 stopenj moči + Booster
		C:01	17 stopenj moči + Booster <sup>4</sup>
P:06	Potrditveni ton ob dotiku senzorske tipke	C:00	Izklop <sup>5</sup>
		C:01	Tih
		C:02	Srednji
		C:03	Glasen
P:07	Zvočni signal timerja	C:00	Izklop
		C:01	Tih
		C:02	Srednji
		C:03	Glasen
P:08	Zapora vklopa	C:00	Samo ročno aktiviranje zapore vklopa
		C:01	Avtomatsko aktiviranje zapore vklopa
P:09	Maksimalno trajanje delovanja	C:00	Varnostna stopnja 0
		C:01	Varnostna stopnja 1
		C:02	Varnostna stopnja 2

# Programiranje

Program <sup>1</sup>		Koda <sup>2</sup>	Nastavitve
<b>P:10</b>	Prijava WLAN	<b>C:00</b>	Ni aktivna/dezaktivirana
		C:01	Aktivna brez konfiguracije
		C:02	Aktivna in konfigurirana (izbira ni mogoča, kaže, ali je bila povezava uspešna)
		C:03	Povezava prek tipke WPS mogoča
		C:04	Ponastavitev WLAN na prvotne vrednosti (C:00)
		C:05	Neposredna WLAN-povezava kuhalne plošče in kuhinjske nape brez aplikacije Miele (Con@ctivity 3.0)
<b>P:12</b>	Hitrost odziva senzorskih tipk	C:00	Počasen
		<b>C:01</b>	Normalen
		C:02	Hiter
<b>P:15</b>	Stalno prepoznavanje posode	C:00	Stalno prepoznavanje posode izklopljeno
		<b>C:01</b>	Stalno prepoznavanje posode vklopljeno
<b>P:16</b>	Maksimalna temperatura posode pri ročnem praženju in kuhanju	C:00	160 °C
		C:01	170 °C
		C:02	180 °C
		C:03	190 °C
		C:04	200 °C
		C:05	210 °C
		C:06	220 °C
		C:07	230 °C
		C:08	240 °C
		<b>C:09</b>	250 °C
<b>P:18</b>	Zaščita pred prazno posodo pri ročnem kuhanju in praženju	C:00	Izklop
		<b>C:01</b>	Vklop

# Programiranje

Program <sup>1</sup>		Koda <sup>2</sup>	Nastavitve
P:19	Temperatura stopnje praženja ①	C:00	140 °C
		C:01	145 °C
		C:02	150 °C
		C:03	155 °C
		<b>C:04</b>	160 °C
		C:05	165 °C
		C:06	170 °C
		C:07	175 °C
		C:08	180 °C
P:20	Temperatura stopnje praženja ②	C:00	180 °C
		C:01	185 °C
		C:02	190 °C
		C:03	195 °C
		<b>C:04</b>	200 °C
		C:05	205 °C
		C:06	210 °C
		C:07	215 °C
		C:08	220 °C
P:21	Temperatura stopnje praženja ③	C:00	200 °C
		C:01	205 °C
		C:02	210 °C
		C:03	215 °C
		<b>C:04</b>	220 °C
		C:05	225 °C
		C:06	230 °C
		C:07	235 °C
		C:08	240 °C

# Programiranje

Program <sup>1</sup>		Koda <sup>2</sup>	Nastavitve
<b>P:25</b>	Temperatura stopnje za ohranjanje toplote plus	C:00	50 °C
		C:01	55 °C
		C:02	60 °C
		C:03	65 °C
		C:04	70 °C
		C:05	75 °C
		C:06	80 °C
		<b>C:07</b>	85 °C
		C:08	90 °C

<sup>1</sup> Programi, ki niso navedeni, niso zasedeni.

<sup>2</sup> Tovarniško nastavljena koda je označena z odebeljenim tiskom.

<sup>3</sup> Po vklopu kuhalne plošče se v prikazu timerja za nekaj sekund pojavi *dE*.

<sup>4</sup> V besedilu in tabelah so razširjene stopnje moči zaradi lažjega razumevanja označene s piko za številko.

<sup>5</sup> Potrditveni ton senzorske tipke za vklop/izklop se ne izklopi.

# Podatki za inštitute za preizkušanje


## Preizkusne jedi po EN 60350-2

Tovarniško je programiranih devet stopenj moči.

Za preizkuse po normah nastavite razširjen obseg stopenj moči (glejte poglavje „Programiranje“).

Preizkusna jed	Ø dna posode (mm)	Pokrov	Stopnja moči	
			Predhodno segrevanje	Kuhanje
Segrevanje olja	150	ne	–	1–2
Palačinke	180 („sendvič“ dno)	ne	9	5.–7.
Cvrenje zamrznjenega pomfrita	po normi	ne	9	9


# Čiščenje in vzdrževanje

 Nevarnost opeklin zaradi vročih kuhalnih polj.

Ko je postopek kuhanja končan, so kuhalna polja vroča.

Izklopite kuhavno ploščo.

Kuhavno ploščo očistite šele, ko se kuhalna polja ohladijo.

 Škoda zaradi vlage.

Para iz parne čistilne naprave lahko zaide do delov pod napetostjo in povzroči kratki stik.

Za čiščenje kuhavne plošče nikoli ne uporabljajte parne čistilne naprave.

Če uporabite neprimerno čistilno sredstvo, se lahko vse površine zabarvajo ali spremenijo. Površine so občutljive za razenje.

Ostanke čistilnih sredstev takoj odstranite.

Ne uporabljajte abrazivnih čistil ali pripomočkov, ki razijo površino.

- Kuhavno ploščo očistite po vsaki uporabi.
- Kuhavno ploščo po vsakem mokrem čiščenju obrišite do suhega, da se na njej ne bodo nabirali ostanki vodnega kamna.

## Neprimerna čistilna sredstva

Da se površine aparata ne bodo poškodovale, pri čiščenju ne uporabljajte:

- sredstva za ročno pomivanje posode,
- čistilnih sredstev, ki vsebujejo sodo, amoniak, kisline ali klor,
- čistilnih sredstev za odstranjevanje vodnega kamna,
- sredstev za odstranjevanje madežev in rje,
- abrazivnih čistil, npr. praškov za drgnjenje ali abrazivnih emulzij,
- čistil z vsebnostjo topil,
- sredstev za čiščenje pomivalnega stroja,
- sprejev za žar in pečice,
- čistil za steklo,
- abrazivnih trdih ščetk in gobic (npr. gobic za čiščenje loncev) ali rabljenih gobic, ki se jih še držijo ostanki abrazivnih sredstev,
- čistilnih radirk.

## Čiščenje steklokeramične plošče

⚠ Škoda zaradi koničastih predmetov.

Tesnilni trak med kuhalno ploščo in delovnim pultom se lahko poškoduje. Tesnilni trak med steklokeramiko in okvirjem se lahko poškoduje.

Za čiščenje ne uporabljajte nobenih koničastih predmetov.

Pri čiščenju s sredstvom za ročno pomivanje posode se ne odstranijo vse nečistoče in ostanki. Nastane neviden film, ki povzroči spremembo barve steklokeramike. Teh sprememb barve pozneje ni mogoče več odstraniti.

Steklokeramično površino redno čistite s specialnim čistilom za steklokeramiko.

- Vso grobo umazanijo odstranite z vlažno krpo, umazanijo, ki se trdno drži površine, pa s strgalom za steklo.
- Steklokeramično površino nato očistite z Miele čistilom za steklokeramiko in plemenito jeklo (glejte poglavje „Dodatna oprema“, odstavek „Sredstva za čiščenje in nego“) ali z običajnim čistilom za steklokeramiko ter na koncu obrišite s papirnato brisačo ali čisto krpo. Čistila ne nanašajte na vročo steklokeramično površino, ker lahko nastanejo madeži. Upoštevajte napotke proizvajalca čistilnega sredstva.
- Ostanke čistila odstranite z vlažno krpo in nato površino obrišite do suhega.

Ostanki čistilnega sredstva se med naslednjim kuhanjem zažgejo in poškodujejo steklokeramiko. Pazite, da odstranite vse ostanke.

- **Madeže** ostankov vodnega kamna, vode in aluminija (madeži s kovinskim sijajem) odstranite s čistilom za steklokeramiko in plemenito jeklo.

⚠ Nevarnost opeklin zaradi vročih kuhalnih polj.

Med postopkom kuhanja so kuhalna polja vroča.

Praden z vroče steklokeramične površine s strgalom za steklo odstranite ostanke sladkorja, plastike ali aluminijaste folije, si nadenite kuhinjske rokavice.


- Če na vročo steklokeramično površino pridejo **sladkor, plastika ali aluminijasta folija**, izklopite kuhalno ploščo.
- Ostanke teh snovi **takoj**, torej še v vročem stanju, temeljito odstranite s strgalom.
- Ko se plošča ohladi, jo očistite po zgoraj opisanem postopku.

## Kaj storiti, če ...

Večino motenj in napak, ki se pojavijo med vsakdanjo uporabo aparata, lahko odpravite sami. Tako lahko pogosto prihranite čas in denar, ker vam ni treba poklicati servisne službe.

Naslednje tabele naj vam bodo v pomoč pri iskanju in odpravljanju vzrokov motenj in napak.

### Sporočila v prikazih/na prikazovalniku

Težava	Vzrok in rešitev
<b>V prikazu timerja izmenično utripata <i>Err</i> in <i>30</i>, zazveni tudi zvočni signal.</b>	Kuhalna plošča je napačno priklopljena. <ul style="list-style-type: none"><li>■ Kuhalno ploščo ločite od električnega omrežja.</li><li>■ Pokličite servis. Kuhalna plošča mora biti priklopljena skladno s priključno shemo.</li></ul>
<b>Po vklopu kuhalne plošče ali dotiku senzorske tipke se v prikazu timerja za nekaj sekund pojavi <i>LDC</i>.</b>	Aktivirana je zapora vklopa ali fiksiranje nastavitvev. <ul style="list-style-type: none"><li>■ Dezaktivirajte zaporo vklopa/fiksiranje nastavitvev (glejte poglavje „Varnostne funkcije“, odstavek „Zapora vklopa/fiksiranje nastavitvev“).</li></ul>
<b>Po vklopu kuhalne plošče se v prikazu timerja na kratko pojavi <i>dE</i>. Kuhalna polja se ne segrejejo.</b>	Kuhalna plošča je v načinu za demonstracije. <ul style="list-style-type: none"><li>■ Na poljubni številčni lestvici se dotaknite senzorske tipke <i>0</i>.</li><li>■ Nato se hkrati dotaknite senzorskih tipk <i>0</i> in <i>2</i> ter ju zadržite, dokler v prikazu timerja izmenično ne utripata <i>dE</i> in <i>OFF</i>.</li></ul>
<b>Kuhalna plošča se je samodejno izklopila. Ob ponovnem vklopu nad senzorsko tipko za vklop/izklop  zasveti <i>⊘</i>.</b>	Ena ali več senzorskih tipk je prekritih, npr. zaradi stika s prsti, jedi, ki je prekipela, ali odloženega predmeta. <ul style="list-style-type: none"><li>■ Odstranite umazanijo in/ali predmet (glejte poglavje „Varnostne funkcije“, odstavek „Varnostni izklop“).</li></ul>
<b>V prikazu timerja izmenično utripata <i>Err</i> in <i>044</i>.</b>	Sprožila se je zaščita pred pregretjem. <ul style="list-style-type: none"><li>■ Glejte poglavje „Varnostne funkcije“, odstavek „Zaščita pred pregretjem“.</li></ul>
<b>V prikazu timerja izmenično utripata <i>Err</i> in številka <i>047</i>, <i>048</i> ali <i>049</i>.</b>	Ventilator je blokiran ali pokvarjen. <ul style="list-style-type: none"><li>■ Preverite, ali delovanje ventilatorja ovira morebitni predmet.</li><li>■ Odstranite predmet.</li><li>■ Če je sporočilo o napaki še naprej izpisano, pokličite servis.</li></ul>



Težava	Vzrok in rešitev
<b>V prikazu timerja izmenično utripata E-številk, npr. E-0, in številka 120, 121, 122, 123, 124, 125, 126 ali 127.</b>	Ventilator je blokiran ali pokvarjen. <ul style="list-style-type: none"><li>■ Preverite, ali delovanje ventilatorja ovira morebitni predmet.</li><li>■ Odstranite predmet.</li><li>■ Če je sporočilo o napaki še naprej izpisano, pokličite servis.</li></ul>
<b>V prikazu timerja se pojavi sporočilo, ki ni navedeno v tej tabeli.</b>	Prišlo je do napake v elektroniki. <ul style="list-style-type: none"><li>■ Za pribl. eno minuto prekinite električno napajanje kuhalne plošče.</li><li>■ Če se po ponovni vzpostavitvi električnega napajanja težava ponovi, pokličite servis.</li></ul>

## Kaj storiti, če ...

### Nepričakovano vedenje aparata

Težava	Vzrok in rešitev
<b>Nastavljena stopnja moči utripa.</b>	Na kuhalnem polju ni posode ali pa je nameščena posoda, ki ni primerna. ■ Uporabite primerno posodo (glejte poglavje „Indukcija“, odstavek „Posoda za kuhanje“).
<b>Stopnja moči 9 se avtomatsko zniža, če za povezano kuhhalno polje prav tako nastavite stopnjo moči 9.</b>	Pri istočasnem delovanju na stopnji moči 9 je presežena največja skupna moč. ■ Uporabite drugo kuhhalno polje.
<b>Kuhhalno polje se samodejno izklopi.</b>	Trajanje delovanja je bilo predolgo. ■ Kuhhalno polje ponovno vklopite (glejte poglavje „Varnostne funkcije“, odstavek „Varnostni izklop“).
<b>Kuhhalno polje pri nastavljeni stopnji moči ne deluje kot po navadi.</b>	Sprožila se je zaščita pred pregretjem. ■ Glejte poglavje „Varnostne funkcije“, odstavek „Zaščita pred pregretjem“.
<b>Kuhhalno polje ali celotna kuhhalna plošča se samodejno izklopi.</b>	Sprožila se je zaščita pred pregretjem. ■ Glejte poglavje „Varnostne funkcije“, odstavek „Zaščita pred pregretjem“.
<b>Stopnja Booster se je avtomatsko predčasno prekinila.</b>	Sprožila se je zaščita pred pregretjem. ■ Glejte poglavje „Varnostne funkcije“, odstavek „Zaščita pred pregretjem“.

### Nezadovoljivi rezultati

Težava	Vzrok in rešitev
<b>Pri vklopljenem avtomatskem kuhanju vsebina v posodi ne zavre.</b>	Segrevali ste veliko količino živil. ■ Najprej nastavite najvišjo stopnjo moči, nato pa jo ročno znižajte.
	Posoda slabo prevaja toploto. ■ Uporabite drugo posodo, ki bolje prevaja toploto.

## Splošne težave ali tehnične motnje

Težava	Vzrok in rešitev
<p><b>Kuhalne plošče oz. kahalnega polja ni mogoče vklopiti.</b></p>	<p>Kuhalna plošča ni pod napetostjo.</p> <ul style="list-style-type: none"> <li>■ Preverite, če se je izklopila (oz. pregorela) varovalka. Pokličite električarja ali servisno službo Miele (za minimalno zaščito glejte napisno ploščico).</li> </ul> <p>Morda je prišlo do tehnične motnje.</p> <ul style="list-style-type: none"> <li>■ Aparat za pribl. 1 minuto ločite od električnega omrežja, tako da             <ul style="list-style-type: none"> <li>– izklopite stikalo ustrezne varovalke oz. povsem odvijete taljivo varovalko ali</li> <li>– izklopite FI-zaščitno stikalo (zaščitno stikalo za okvarni tok).</li> </ul> </li> <li>■ Če tudi po ponovnem vklopu/privitju varovalke oz. FI-zaščitnega stikala kahalne plošče ne morete vklopiti, pokličite električarja ali servisno službo.</li> </ul>
<p><b>Med delovanjem nove kahalne plošče se razvijata neprijeten vonj in dim.</b></p>	<p>Kovinski sestavni deli aparata so zaščiteni z negovalnim sredstvom. Ko kahalno ploščo prvič vklopite, se zato razvije neprijeten vonj in lahko tudi para. V prvih urah delovanja neprijeten vonj oddaja tudi material indukcijske tuljave. Ob vsaki naslednji uporabi aparata se ta pojav zmanjša in na koncu povsem izgine. Neprijeten vonj in morebitni hlapi niso znak napačnega priklopa ali okvare aparata in niso škodljivi za zdravje.</p>
<p><b>Po izklopu se sliši delovanje kahalne plošče.</b></p>	<p>Hladilni ventilator deluje toliko časa, dokler se kahalna plošča ne ohladi; nato se avtomatsko izklopi.</p>

## Dodatna oprema

---

Miele ponuja širok izbor delov opreme ter izdelkov za čiščenje in nego, ki so prilagojeni vašemu aparatu.

Te izdelke lahko preprosto naročite preko spletne prodajalne Miele.

Lahko pa jih kupite tudi na servisu Miele (glejte zadnjo stran) ali pri svojem trgovcu z opremo Miele.

### Posoda za kuhanje/praženje

V ponudbi podjetja Miele vam je na voljo cela vrsta posod za kuhanje in praženje. Njihova funkcija in mere so optimalno prilagojene aparatom Miele. Podrobne informacije lahko poiščete na spletni strani podjetja Miele.

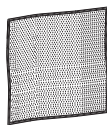
### Sredstva za čiščenje in nego

#### Čistilo za steklokeramiko in plemenito jeklo, 250 ml



Odstrani močnejšo umazanijo, madeže vodnega kamna in ostanke aluminija

#### Krpa iz mikrovlaknen



Za odstranjevanje prstnih odtisov in manjše umazanije

## Kontakt v primeru motenj

Če motnje ne morete odpraviti sami, se obrnite npr. na svojega trgovca z opremo Miele ali na servis Miele.

Servisno službo Miele lahko naročite po spletu na [www.miele.com/service](http://www.miele.com/service).

Kontaktne podatke servisne službe Miele so navedeni na koncu tega dokumenta.

Osebe servisa potrebuje oznako modela in tovarniško številko vašega aparata (Fabr./SN/Nr.). Oba podatka sta navedena na napisni ploščici.

## Napisna ploščica


Tukaj nalepite priloženo napisno ploščico. Prepričajte se, da se oznaka modela ujema s podatki na hrbtni strani tega dokumenta.


## Garancija


Garancijska doba je 2 leti.

Podrobnejše informacije so navedene v priloženih garancijskih pogojih.

## Varnostna navodila za vgradnjo

 Škoda zaradi nestrokovne vgradnje.  
Zaradi nestrokovne vgradnje se lahko kuhalna plošča poškoduje.  
Kuhalno ploščo lahko vgradi samo usposobljen strokovnjak.

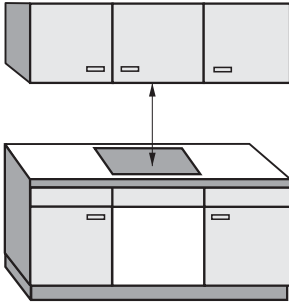
 Nevarnost električnega udara zaradi omrežne napetosti.  
Zaradi nestrokovnega priklopa na električno omrežje lahko pride do električnega udara.  
Kuhalno ploščo lahko priklopi na električno omrežje samo usposobljen električar.

 Škoda zaradi padajočih predmetov.  
Pri montaži zgornjih omaric ali kuhinjske nape se lahko kuhalna plošča poškoduje.  
Kuhalno ploščo vgradite šele, ko so zgornje omarice in napa že nameščene.

- ▶ Furnir delovnega pulta mora biti obdelan z lepilom, odpornim proti visokim temperaturam (100 °C), da se ne bo odlepil ali deformiral. Tudi stenske zaključne letve morajo biti toplotno odporne.
- ▶ Kuhalne plošče ne smete vgraditi nad hladilnik, pomivalni stroj ter pralni in sušilni stroj.
- ▶ To kuhalno ploščo lahko vgradite samo nad pečico, ki je opremljena s sistemom ohlajanja sopare.
- ▶ Zagotoviti morate, da po vgradnji kuhalne plošče ni mogoče priti v stik s priključnim kablom.
- ▶ Omrežni priključni kabel se po vgradnji kuhalne plošče ne sme dotikati gibljivih delov kuhinjskih elementov (npr. predalov) in ne sme biti izpostavljen mehanskim obremenitvam.
- ▶ Upoštevajte varnostne odmike, ki so navedeni na naslednjih straneh.

## Varnostni odmiki

### Varnostni odmik nad kuhalno ploščo



Med kuhalno ploščo in kuhinjsko napo, ki je nameščena nad njo, mora biti varnostni odmik, ki ga navaja proizvajalec nape.

Če so nad kuhalno ploščo nameščeni lahko vnetljivi materiali (npr. poličke), mora varnostni odmik znašati najmanj 500 mm.

Če je pod kuhinjsko napo vgrajenih več aparatov, za katere so podani različni varnostni odmiki, morate upoštevati največji zahtevani varnostni odmik.

# Inštalacija

## Varnostni odmik zadaj/ob straneh

Najbolje je, če je kuhalna plošča vgrajena tako, da je desno in levo od nje veliko prostora.

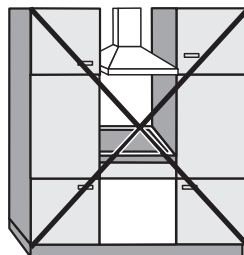
Na zadnji strani kuhalne plošče mora biti do visoke omare ali stene vsaj spodaj navedeni minimalni odmik ①.

Na eni strani kuhalne plošče (desno ali levo) mora biti do visoke omare ali stene vsaj spodaj navedeni minimalni odmik ②, ③, na nasprotni strani pa minimalni odmik 300 mm.

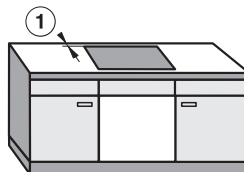
① Minimalni odmik **zadaj** od izreza v delovnem pultu do zadnjega roba pulta: 50 mm

② Minimalni odmik **desno** od izreza v delovnem pultu do sosednjega pohištvenega elementa (npr. visoke omare) ali stene: 50 mm

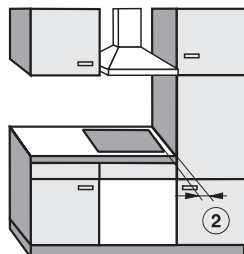
③ Minimalni odmik **levo** od izreza v delovnem pultu do sosednjega pohištvenega elementa (npr. visoke omare) ali stene: 50 mm



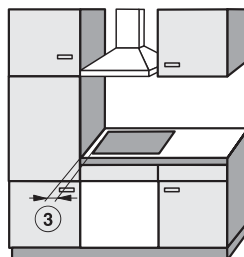
Ni dovoljeno



Zelo priporočljivo



Ni priporočljivo



Ni priporočljivo



## Minimalni odmik na spodnji strani kahalne plošče

Pod kahalno ploščo mora biti ustrezen minimalni odmik od pečice, vmesnega dna ali predala, da je zagotovljeno zadostno prezračevanje kahalne plošče.

Minimalni odmik od spodnjega roba kahalne plošče do

- zgornjega roba pečice: 15 mm
- zgornjega roba vmesnega dna: 15 mm
- zgornjega roba predala: 5 mm
- dna predala: 75 mm

## Vmesno dno

Namestitev vmesnega dna pod kahalno ploščo ni potrebna, je pa dovoljena.

Na zadnji strani med omaro in vmesnim dnom je potrebna reža širine 10 mm za **priključni kabel**.

Za **prezračevanje** kahalne plošče pa priporočamo spredaj med omaro in vmesnim dnom režo širine 20 mm.

# Inštalacija

## Varnostni odmik od obloge niše

Če je nameščena obloga niše, morate obvezno upoštevati minimalni odmik med izrezom v delovnem pultu in oblogo, saj lahko visoke temperature spremenijo ali uničijo njene materiale.

Če je obloga iz gorljivega materiala (npr. lesa), mora biti minimalni odmik ⑤ med izrezom v delovnem pultu in oblogo niše 50 mm.

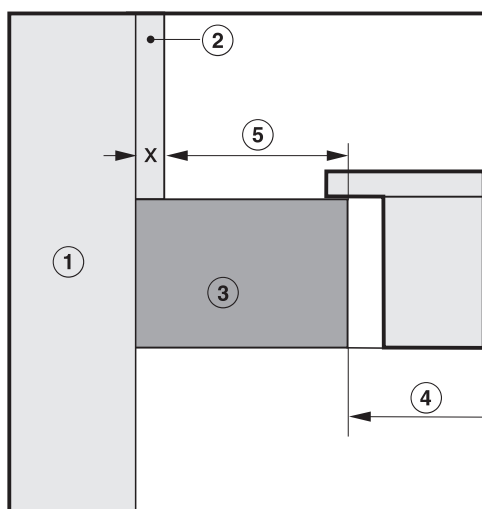
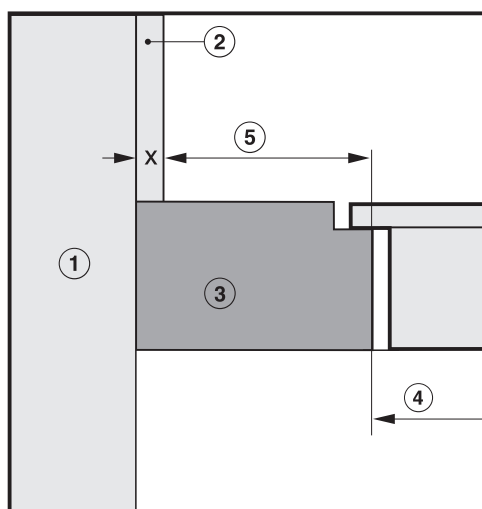
Če je obloga iz negorljivega materiala (npr. iz kovine, naravnega kamna, keramičnih ploščic), je minimalni odmik ⑤ med izrezom v delovnem pultu in oblogo niše 50 mm minus debelina obloge.

Primer: debelina obloge niše je 15 mm

50 mm – 15 mm = minimalni odmik 35 mm

## Kuhalne plošče za plosko vgradnjo

## Kuhalne plošče z okvirjem/ fasetiranim robom

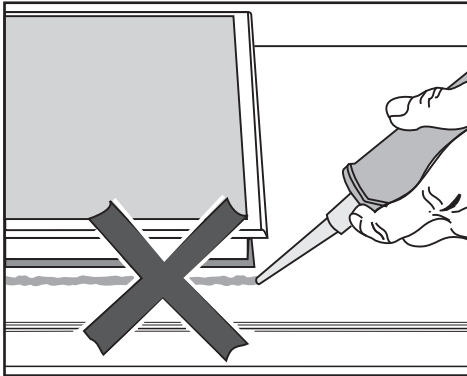


- ① Zid
- ② Obloga niše mera  $x$  = debelina obloge
- ③ Delovni pult
- ④ Izrez v delovnem pultu
- ⑤ Minimalni odmik pri  
**gorljivih** materialih 50 mm  
**negorljivih** materialih 50 mm – mera  $x$

## Napotki za vgradnjo

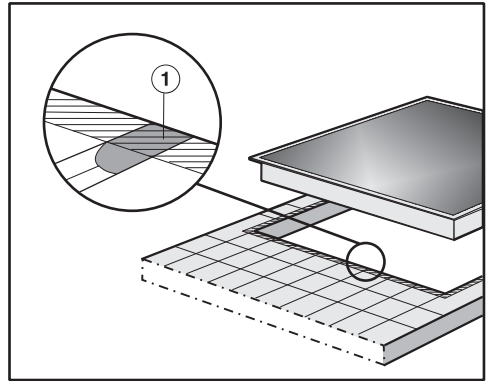
### Vgradnja z naleganjem na pult

#### Tesnilo med kuhhalno ploščo in delovnim pultom



**!** Škoda zaradi napačne vgradnje. V primeru, da je potrebna demontaža kuhhalne plošče, se lahko tako kuhhalna plošča kot delovni pult poškodujeta, če je kuhhalna plošča zatesnjena s tesnilom. Med kuhhalno ploščo in delovnim pultom ne uporabite nobenega tesnila. Tesnilo pod robom kuhhalne plošče zagotavlja zadostno tesnjenje ob delovnem pultu.

### Delovna površina, obložena s ploščicami



Fuge ① in osenčeno območje pod površino za postavitev kuhhalne plošče morajo biti gladke in ravne, da kuhhalna plošča enakomerno nalega in da tesnilo pod robom zgornjega dela aparata zagotavlja tesnjenje ob delovnem pultu.

# Inštalacija

## Ploska vgradnja

Kuhalna plošča za plosko vgradnjo je primerna samo za vgradnjo v naravni kamen (granit, marmor), masivni les in delovni pult, obložen s ploščicami. Kuhalne plošče, ki so v poglavju „Inštalacija“, odstavek „Vgradne mere – ploska vgradnja“, označene z ustrezno opombo, so primerne tudi za vgradnjo v steklene delovne pulte. Če imate delovni pult iz drugih materialov, se pozanimajte pri njegovem proizvajalcu, če je primeren za plosko vgradnjo kuhalne plošče.

Svetla širina omarice pod kuhalno ploščo mora znašati najmanj toliko kot notranji izrez delovnega pulta (glejte poglavje „Inštalacija“, odstavek „Vgradne mere – ploska vgradnja“), da je kuhalna plošča tudi po vgradnji prosto dostopna od spodaj in da je za vzdrževalne namene mogoče odstraniti spodnji del ohišja. Če kuhalna plošča po vgradnji od spodaj ni več dostopna, je treba v primeru, da morate kuhalno ploščo demontirati, odstraniti tesnilo za fuge.

## Delovni pulti iz naravnega kamna

Kuhalno ploščo vstavite neposredno v izrez.

## Delovni pulti iz masivnega lesa, stekla ali obloženi s ploščicami

Kuhalno ploščo pritrdite v izrez z lesenimi letvami. Letve niso priložene in jih morate zagotoviti na licu mesta.

## Tesnilni trak

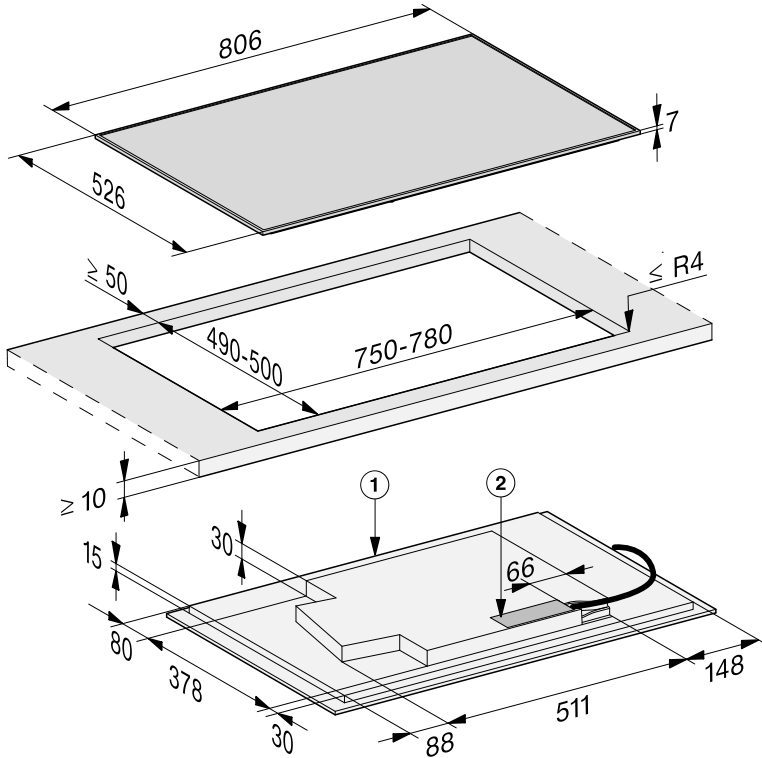
Če je treba zaradi servisnega posega kuhalno ploščo vzeti iz izreza delovnega pulta, se lahko tesnilni trak pod robom kuhalne plošče poškoduje.

Pred ponovno vgradnjo plošče vedno zamenjajte tesnilni trak.

## Vgradne mere – naleganje na pult

Vse mere so podane v mm.

### KM 7679 FR



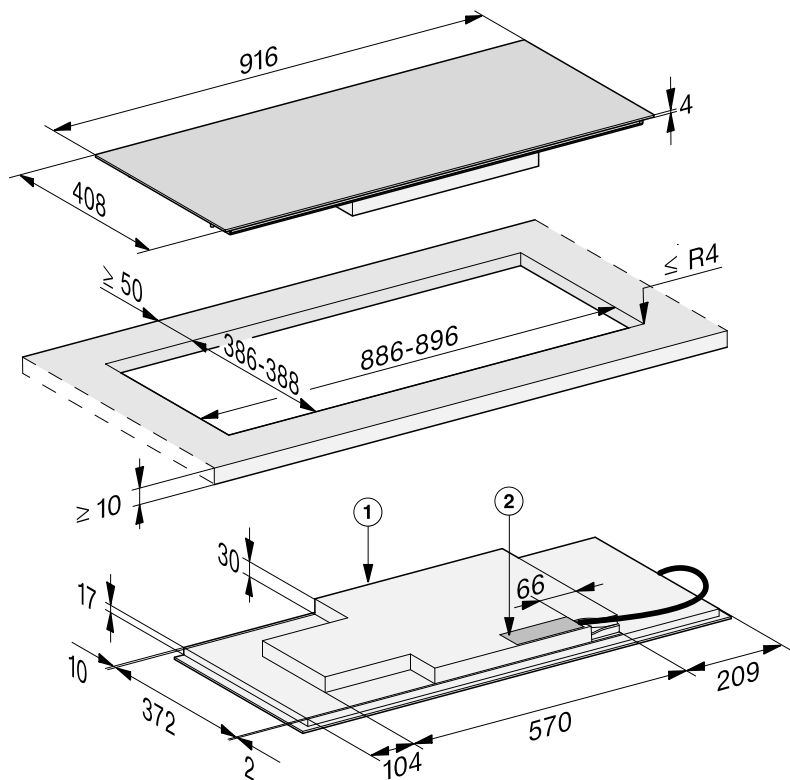
① Spredaj

② Omrežna priključna omarica

Omrežni priključni kabel dolžine 1.440 mm je priložen

# Inštalacija

KM 7689 FL

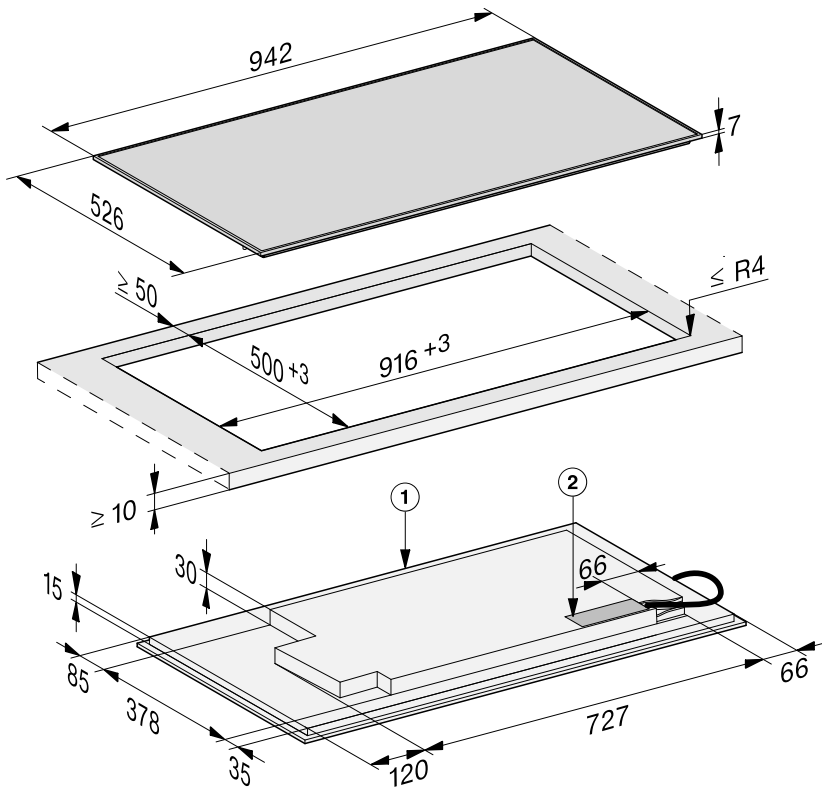


① Spredaj

② Omrežna priključna omarica

Omrežni priključni kabel dolžine 1.440 mm je priložen

## KM 7699 FR



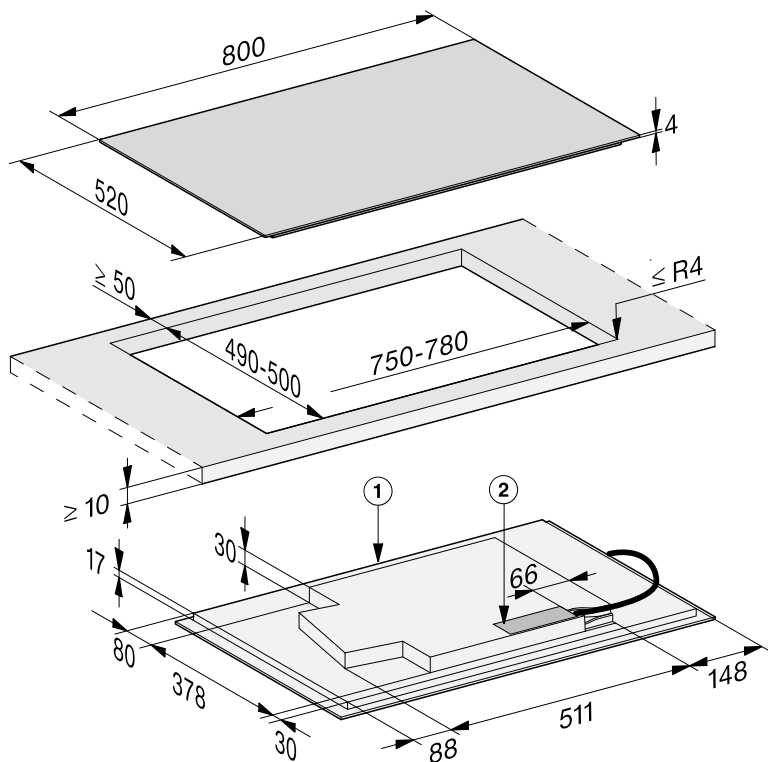
① Spredaj

② Omrežna priključna omarica

Omrežni priključni kabel dolžine 1.440 mm je priložen

# Inštalacija

KM 7679 FL, KM 7879 FL



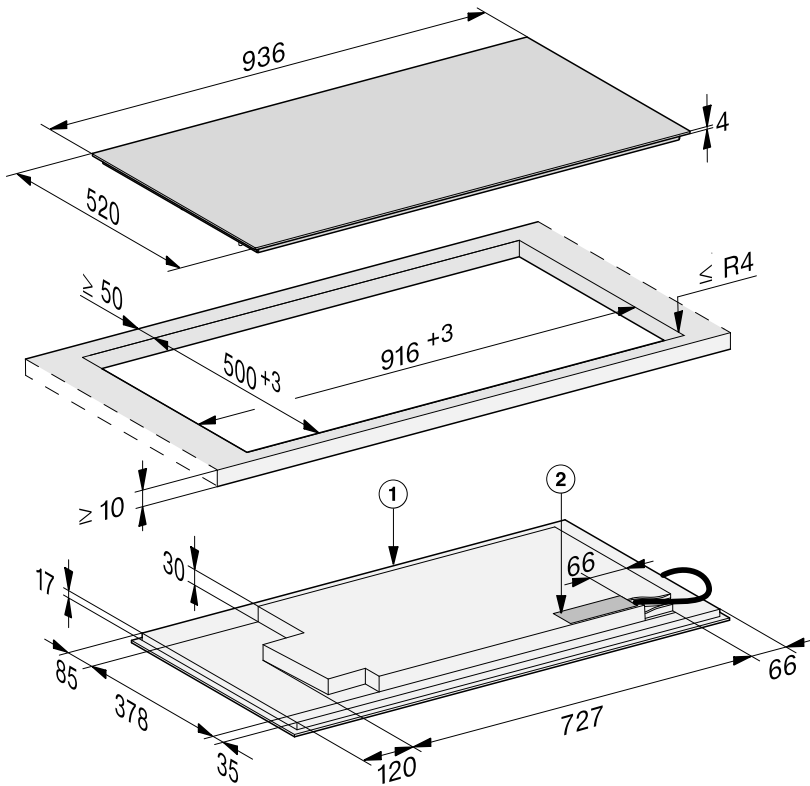
① Spredaj

② Omrežna priključna omarica

Omrežni priključni kabel dolžine 1.440 mm je priložen



## KM 7899 FL



① Spredaj

② Omrežna priključna omarica

Omrežni priključni kabel dolžine 1.440 mm je priložen


# Inštalacija

## Vgradnja z naleganjem na pult

- Izdelajte izrez v delovnem pultu. Upoštevajte varnostne odmike (glejte poglavje „Inštalacija“, odstavek „Varnostni odmiki“).
- Odrezane površine pri **lesenem delovnem pultu** zatesnite s posebnim lakom, silikonskim kavčukom ali smolo, da preprečite nabrekanje zaradi vlage. Tesnilni material mora biti temperaturno obstojen.

Pazite, da ti materiali ne pridejo na površino delovnega pulta.

- Priloženi tesnilni trak prilepite pod rob kuhalne plošče. Tesnilnega traku ne smete prilepiti tako, da ga pri tem vlečete.

 Škoda zaradi nestrokovnega priklopa.

Elektronika kuhalne plošče se lahko zaradi kratkega stika poškoduje. Omrežni priključni kabel naj priklopi na kuhalno ploščo usposobljen električar.

- Priključni kabel priklopite skladno s priključno shemo na kuhalno ploščo (glejte poglavje „Inštalacija“, odstavek „Električni priključek“).
- Priključni kabel kuhalne plošče položite skozi izrez delovnega pulta navzdol.
- Kuhalno ploščo položite v sredino izreza. Pazite, da tesnilo nalega na delovni pult, s čimer je zagotovljeno tesnjenje ob delovnem pultu.

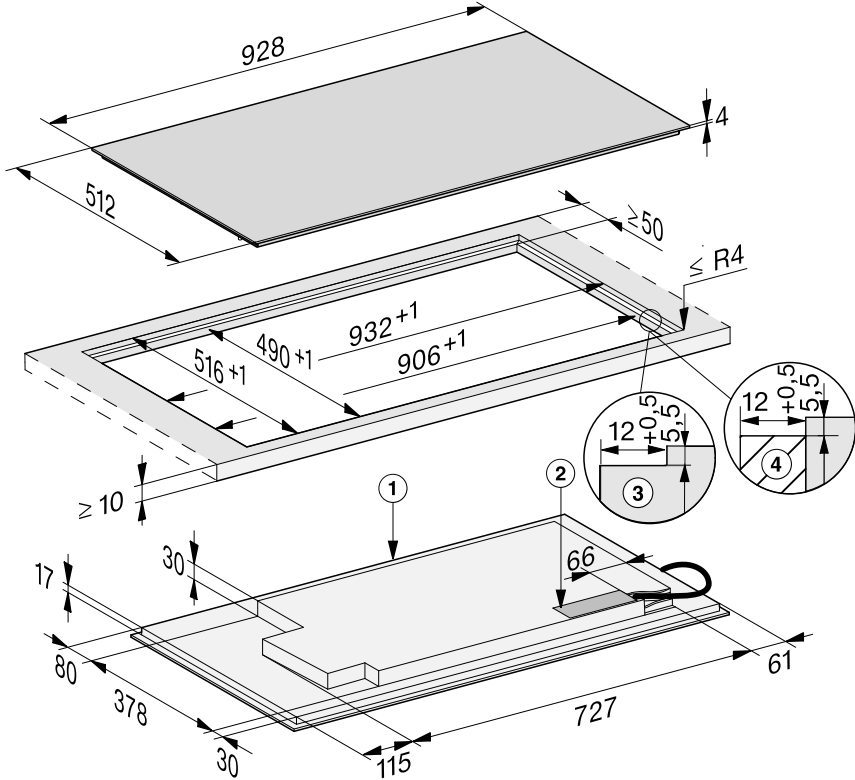
Če tesnilo na vogalih ne nalega pravilno na delovni pult, lahko radij kotov ( $\leq R4$ ) previdno dodatno izdelate s pomočjo vboodne žage.

- Kuhalno ploščo priklopite na električno omrežje (glejte poglavje „Inštalacija“, odstavek „Električni priključek“).
- Preverite delovanje kuhalne plošče.

## Vgradne mere – ploska vgradnja

Vse mere so podane v mm.

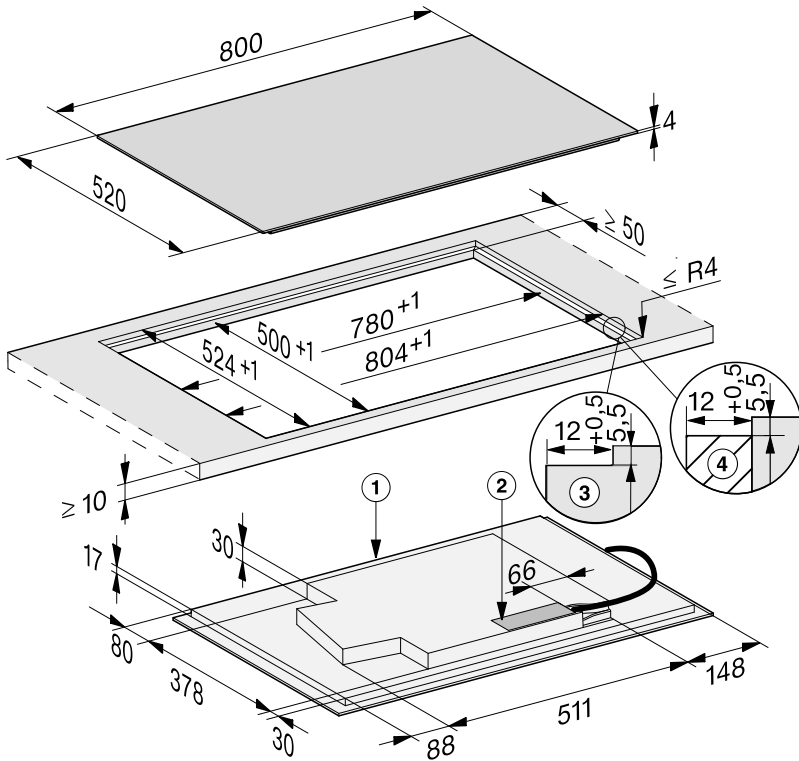
### KM 7629 FX



- ① Spredaj
- ② Omrežna priključna omarica  
Omrežni priključni kabel dolžine 1.440 mm je priložen
- ③ Stopničast izrez v delovnem pultu iz naravnega kamna
- ④ Lesena letev 12 mm (ni priložena)



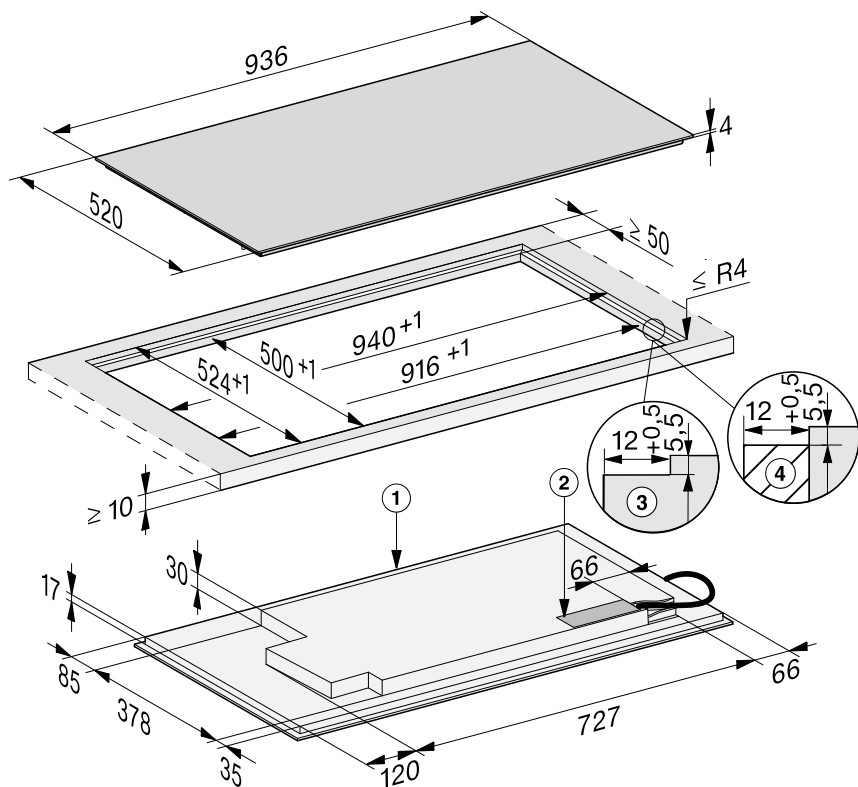
## KM 7679 FL, KM 7879 FL



- ① Spredaj
- ② Omrežna priključna omarica  
Omrežni priključni kabel dolžine 1.440 mm je priložen
- ③ Stopničast izrez v delovnem pultu iz naravnega kamna
- ④ Lesena letev 12 mm (ni priložena)

# Inštalacija


## KM 7899 FL



- ① Spredaj
- ② Omrežna priključna omarica  
Omrežni priključni kabel dolžine 1.440 mm je priložen
- ③ Stopničast izrez v delovnem pultu iz naravnega kamna
- ④ Lesena letev 12 mm (ni priložena)

## Ploska vgradnja

- Izdelajte izrez v delovnem pultu. Upoštevajte varnostne odmike (glejte poglavje „Varnostni odmiki“).
- Delovni pulti iz masivnega lesa/obloženi s ploščicami/iz stekla: Lesene letvice pritrдите 5,5 mm pod zgornji rob delovnega pulta.

 Škoda zaradi nestrokovnega priklopa.


Elektronika kuhalne plošče se lahko zaradi kratkega stika poškoduje. Omrežni priključni kabel naj priklopi na kuhalno ploščo usposobljen električar.

- Priključni kabel priklopite skladno s priključno shemo na kuhalno ploščo (glejte poglavje „Električni priključek“, odstavek „Priključna shema“).
- Priloženi tesnilni trak prilepite pod rob kuhalne plošče. Tesnilnega traku ne smete prilepiti tako, da ga pri tem vlečete.
- Priključni kabel kuhalne plošče položite skozi izrez delovnega pulta navzdol.
- Kuhalno ploščo položite v izrez in jo centrirajte.

Reža med steklokeramično ploščo in delovnim pultom mora biti široka najmanj 2 mm. Reža je potrebna za zatesnitev kuhalne plošče.

- Kuhalno ploščo priklopite na električno omrežje (glejte poglavje „Električni priključek“).
- Preverite delovanje kuhalne plošče.

- V režo med kuhalno ploščo in delovnim pultom nabrizgajte temperaturno obstojno (min. 160 °C) silikonsko tesnilo.

 Škoda zaradi neprimerne tesnilnega sredstva.


Neprimerno tesnilo lahko poškoduje naravni kamen.

Če je pult iz naravnega kamna ali obložen s ploščicami iz naravnega kamna, lahko uporabite izključno silikonsko tesnilo, primerno za naravni kamen. Upoštevajte navodila proizvajalca.

# Inštalacija

---

## Električni priključek

 Škoda zaradi nestrokovnega priklopa.

Zaradi nestrokovne inštalacije, vzdrževanja ali popravila je lahko resno ogrožena varnost uporabnika.

Miele ne odgovarja za škodo, ki je posledica nestrokovne inštalacije, vzdrževanja ali popravila oziroma manjkajočega ali prekinjenega zaščitnega vodnika na mestu priklopa (npr. električni udar).

Kuhalno ploščo naj priklopi na električno omrežje usposobljen električar.

Električar mora dobro poznati in dosledno upoštevati veljavne državne predpise in dodatne predpise krajevnega podjetja za oskrbo z električno energijo.

Po montaži mora biti zagotovljena zaščita pred stikom s tovarniško izoliranimi deli!

## Skupna moč

glejte napisno ploščico

## Priključni podatki

Potrebni priključni podatki so navedeni na napisni ploščici. Ti podatki se morajo obvezno ujemati s podatki vašega omrežja.

Možnosti priklopa so prikazane v priključni shemi.

## Zaščitno stikalo za okvarni tok


VDE (Avstrija: ÖVE) za povečanje varnosti priporoča predvklop FI-zaščitnega stikala z nazivnim tokom 30 mA.

## Ločilne naprave

Kuhalna plošča mora imeti možnost odklopa vseh polov iz električnega omrežja s pomočjo ločilnih naprav. V odklopljenem stanju mora biti razdalja med kontaktnimi deli najmanj 3 mm. Ločilne naprave so varovalke in zaščitna stikala.



## Ločitev od omrežja

 Nevarnost električnega udara zaradi omrežne napetosti.

Med popravili in/ali vzdrževalnimi deli lahko ponovni vklop omrežne napetosti vodi do električnega udara. Po ločitvi od omrežja morate aparat zavarovati pred ponovnim vklopom.

Če morate tokokrog aparata ločiti od omrežja, postopajte – odvisno od napeljave – na naslednji način:

### Taljive varovalke

- Vložke varovalk odvijte iz ohišja in jih vzemite ven.

### Avtomatske navojne varovalke

- Pritisnite (rdeči) preizkusni gumb, dokler ne izskoči (črni) srednji gumb.

### Vgradne avtomatske varovalke

- (inštalacijski odklopnik, min. tipa B ali C): ročico preklopite z 1 (vklop) na 0 (izklop).

### FI-zaščitno stikalo

- (zaščitno stikalo za okvarni tok): glavno stikalo preklopite z 1 (vklop) na 0 (izklop) ali pritisnite preizkusno tipko.


## Omrežni priključni kabel

Kuhalna plošča mora biti priključena na omrežje s priključnim kablom tipa H 05 VV-F (s PVC izolacijo) ustreznega prereza skladno s priključno shemo.

Možnosti priklopa so prikazane v priključni shemi.

Priključna napetost in ustrezna priključna moč, ki sta dovoljeni za vašo kuhhalno ploščo, sta navedeni na napisni ploščici.

## Zamenjava omrežnega priključnega kabla

 Nevarnost električnega udara zaradi omrežne napetosti.

Zaradi nestrokovnega priklopa lahko pride do električnega udara.

Omrežni priključni kabel lahko zamenja samo usposobljen električar.

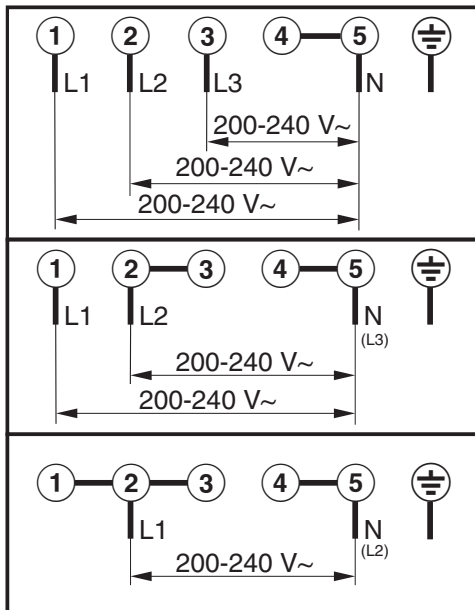
Pri zamenjavi priključnega kabla uporabite izključno tip kabla H 05 VV-F z ustreznim prerezom. Priključni kabel lahko kupite pri proizvajalcu ali na servisu.

# Inštalacija

## Priključna shema

Na mestu inštalacije niso dovoljene vse možnosti priklopa.

Upoštevajte veljavne državne predpise in dodatne predpise krajevnega podjetja za oskrbo z električno energijo.



MIELE Trgovina in servis d.o.o., Brnčičeva ulica 41G, Ljubljana (v nadaljevanju: »Miele Slovenija«) kupcu priznava – poleg garancijskih pravic, ki so za prodajalca po zakonu obvezne, in brez omejitve le-teh – pravice v skladu z naslednjo garancijsko obveznostjo:

## I. Trajanje in začetek garancije

1. Miele Slovenija za blago zagotavlja garancijo v naslednjem garancijskem roku:
  - a) 24 mesecev za gospodinjne aparate ob uporabi v skladu z navodili za uporabo,
  - b) 12 mesecev za profesionalne stroje ob uporabi v skladu z navodili za uporabo.
2. Miele Slovenija jamči za lastnosti ali brezhibno delovanje blaga v garancijskem roku. Garancijski rok začne teči z datumom, ki je naveden na dobavnici in/ali računu blaga in se šteje kot datum izročitve blaga.

## II. Pogoji garancije

1. Garancija velja za blago, kupljeno pri pooblaščenem trgovcu ali neposredno pri podjetju Miele v državi članici EU, Švici ali Norveški.
2. Garancija velja na področju Republike Slovenije, drugih držav članic EU, Švice in Norveške.
3. Poleg garancijskega lista je treba predložiti tudi dobavnico in/ali račun blaga, iz katere izhaja podatek o datumu izročitve blaga in podatki, ki identificirajo blago.

## III. Vsebina in obseg garancije

1. Napake na blagu bodo brezplačno odpravljene v skupnem roku 45 dni po tem, ko uporabnik zahteva njihovo odpravo, bodisi s popravilom bodisi z zamenjavo pokvarjenih delov. Stroške, ki pri tem nastanejo, npr. za transport blaga, potne stroške, stroške dela in nadomestnih delov, bo krilo podjetje Miele Slovenija. Zamenjani deli ali blago preidejo v last podjetja Miele Slovenija.
2. V garancijskem roku lahko izdelek popravlja samo servisna služba Miele Slovenija ali pooblaščen Miele servis.
3. Garancija ne izključuje pravic potrošnika, ki izhajajo iz odgovornosti prodajalca za napake na blagu.
4. Podjetje Miele Slovenija bo po preteku garancijskega roka proti plačilu še 3 leta zagotavljalo popravilo, vzdrževanje in nadomestne dele.
5. Garancija ne zajema nobenih drugih odškodninskih zahtevkov zoper podjetje Miele Slovenija, razen če servis, ki ga je pooblastilo podjetje Miele Slovenija, ravna namerno ali hudo malomarno.
6. Dobava potrošnega materiala in pribora ni zajeta v garanciji.

## IV. Omejitve garancije

Garancija ne pokriva napak ali motenj, ki so posledica:

1. napačne postavitev ali inštalacije, npr. neupoštevanja veljavnih varnostnih predpisov ali pisnih navodil za uporabo, inštalacijo in montažo;
2. uporabe, ki ni skladna s predpisi, oziroma nepravilnega upravljanja ali obremenitve, kot je npr. uporaba neprimernih pralnih/pomivalnih sredstev ali kemikalij;
3. nakupa blaga v drugi državi članici EU, Švici ali na Norveškem, ki je zaradi posebnih tehničnih specifikacij neuporabno ali je uporabno le z omejitvami;
4. zunanjih vplivov, kot so poškodbe med transportom, poškodbe zaradi sunkov ali udarcev, škoda zaradi vremenskih vplivov ali drugih naravnih pojavov;
5. popravil in sprememb, ki jih ne izvede osebje servisa, ki ga je podjetje Miele za ta dela pooblastilo in posebej izšolalo;

# Garancijski list

---

6. uporabe neoriginalnih nadomestnih delov in opreme, ki je ni posebej odobrilo podjetje Miele Slovenija;
7. loma stekla in pregorelih žarnic;
8. nihanj električnega toka in napetosti, ki niso znotraj tolerančnih meja, ki jih navaja proizvajalec;
9. neupoštevanja napotkov glede vzdrževalnih del in čiščenja, navedenih v navodilih za uporabo;
10. obrabe zaradi uporabe in naravne obrabe, npr. slabša zmogljivost polnjenja baterij in komponente, ki jih je treba tekom življenjske dobe izdelka redno menjati skladno z navodili za uporabo.

## **V. Varstvo podatkov**

Za namene obdelave garancijskega zahtevka bo Miele Slovenija ali pooblaščen Miele servis ob uveljavljanju garancije od imetnika garancije pridobil osebne podatke (ime, priimek, naslov, telefonska številka in elektronski naslov). Podatke se obdeluje za izvajanje pogodbe na podlagi točke b) člena 6 (1) Splošne uredbe o varstvu osebnih podatkov. Ti podatki so nujno potrebni za izvrševanje obveznosti podjetja Miele Slovenija, ki izhajajo iz te garancije. Podatki se bodo hranili 5 let. Obdelovalci osebnih podatkov so pooblaščen Miele servisi in družba Miele & Cie. KG. Imetnik garancije ima pravico do dostopa do svojih osebnih podatkov, njihovega popravka ali izbrisa, pravico do omejitve obdelave in pravico do prenosljivosti podatkov, lahko pa vloži tudi pritožbo pri Informacijskem pooblaščenču. Vprašanja v zvezi z obdelavo podatkov se lahko naslovijo na [privacy@miele.si](mailto:privacy@miele.si).

## Podatkovne kartice izdelkov

V nadaljevanju so priložene podatkovne kartice modelov, ki so opisani v teh navodilih za uporabo in montažo.

### Podatki za električne gospodinjske kuhalne plošče

po uredbi komisije (EU) št. 66/2014

MIELE	
Oznaka modela	KM 7629
Število kuhalnih mest in/ali območij	5
Za okrogla kuhalna mesta: premer koristne površine/kuhalno mesto Za kuhalna mesta ali območja, ki niso okrogla: dolžina/širina koristne površine/kuhalno mesto ali območje L/W	1. = Ø 100-160 mm 2. = Ø 160-230 mm 3. = Ø 180-280 mm 4. = 230x390 mm 5. = 6. =
Poraba energije za vsako kuhavno mesto ali območje, izračunana na kg (EC <sub>kuhanje na elektriko</sub> )	1. = 180,2 Wh/kg 2. = 178,8 Wh/kg 3. = 166,4 Wh/kg 4. = 186,0 Wh/kg
Poraba energije za kuhavno ploščo, izračunana na kg (EC <sub>električna plošča</sub> )	177,8 Wh/kg

### Podatki za električne gospodinjske kuhalne plošče

po uredbi komisije (EU) št. 66/2014

MIELE	
Oznaka modela	KM 7679
Število kuhalnih mest in/ali območij	4
Za okrogla kuhalna mesta: premer koristne površine/kuhalno mesto Za kuhalna mesta ali območja, ki niso okrogla: dolžina/širina koristne površine/kuhalno mesto ali območje L/W	1. = Ø 160-230 mm 2. = Ø 100-160 mm 3. = 230x390 mm 4. = 5. = 6. =
Poraba energije za vsako kuhavno mesto ali območje, izračunana na kg (EC <sub>kuhanje na elektriko</sub> )	1. = 178,8 Wh/kg 2. = 180,2 Wh/kg 3. = 186,0 Wh/kg
Poraba energije za kuhavno ploščo, izračunana na kg (EC <sub>električna plošča</sub> )	174,8 Wh/kg

## Podatkovne kartice izdelkov

### Podatki za električne gospodinjske kuhalne plošče

po uredbi komisije (EU) št. 66/2014

MIELE	
Oznaka modela	KM 7689
Število kuhalnih mest in/ali območij	4
Za okrogla kuhalna mesta: premer koristne površine/kuhalno mesto Za kuhalna mesta ali območja, ki niso okrogla: dolžina/širina koristne površine/kuhalno mesto ali območje L/W	1. = Ø 160-230 mm 2. = 230x390 mm 3. = Ø 100-160 mm 4. = 5. = 6. =
Poraba energije za vsako kuhalno mesto ali območje, izračunana na kg (EC <sub>kuhanje na elektriko</sub> )	1. = 178,8 Wh/kg 2. = 186,0 Wh/kg 3. = 180,2 Wh/kg
Poraba energije za kuhalno ploščo, izračunana na kg (EC <sub>električna plošča</sub> )	174,8 Wh/kg

### Podatki za električne gospodinjske kuhalne plošče

po uredbi komisije (EU) št. 66/2014

MIELE	
Oznaka modela	KM 7699
Število kuhalnih mest in/ali območij	5
Za okrogla kuhalna mesta: premer koristne površine/kuhalno mesto Za kuhalna mesta ali območja, ki niso okrogla: dolžina/širina koristne površine/kuhalno mesto ali območje L/W	1. = Ø 100-160 mm 2. = Ø 160-230 mm 3. = Ø 180-280 mm 4. = 230x390 mm 5. = 6. =
Poraba energije za vsako kuhalno mesto ali območje, izračunana na kg (EC <sub>kuhanje na elektriko</sub> )	1. = 180,2 Wh/kg 2. = 178,8 Wh/kg 3. = 166,4 Wh/kg 4. = 186,0 Wh/kg
Poraba energije za kuhalno ploščo, izračunana na kg (EC <sub>električna plošča</sub> )	177,8 Wh/kg

## Podatki za električne gospodinjske kuhalne plošče

po uredbi komisije (EU) št. 66/2014

MIELE	
Oznaka modela	KM 7879
Število kuhalnih mest in/ali območij	4
Za okrogla kuhalna mesta: premer koristne površine/kuhalno mesto Za kuhalna mesta ali območja, ki niso okrogla: dolžina/širina koristne površine/kuhalno mesto ali območje L/W	1. = Ø 160-230 mm 2. = Ø 100-160 mm 3. = 230x390 mm 4. = 5. = 6. =
Poraba energije za vsako kuhavno mesto ali območje, izračunana na kg (EC <sub>kuhanje na elektriko</sub> )	1. = 178,8 Wh/kg 2. = 180,2 Wh/kg 3. = 186,0 Wh/kg
Poraba energije za kuhavno ploščo, izračunana na kg (EC <sub>električna plošča</sub> )	187,7 Wh/kg

## Podatki za električne gospodinjske kuhalne plošče

po uredbi komisije (EU) št. 66/2014

MIELE	
Oznaka modela	KM 7899
Število kuhalnih mest in/ali območij	5
Za okrogla kuhalna mesta: premer koristne površine/kuhalno mesto Za kuhalna mesta ali območja, ki niso okrogla: dolžina/širina koristne površine/kuhalno mesto ali območje L/W	1. = Ø 100-160 mm 2. = Ø 160-230 mm 3. = Ø 180-280 mm 4. = 230x390 mm 5. = 6. =
Poraba energije za vsako kuhavno mesto ali območje, izračunana na kg (EC <sub>kuhanje na elektriko</sub> )	1. = 180,2 Wh/kg 2. = 178,8 Wh/kg 3. = 166,4 Wh/kg 4. = 186,0 Wh/kg
Poraba energije za kuhavno ploščo, izračunana na kg (EC <sub>električna plošča</sub> )	177,8 Wh/kg

## Izjava o skladnosti

---

Podjetje Miele potrjuje, da je ta steklokeramična kuhalna plošča z indukcijo skladna z Direktivo 2014/53/EU.

Celotno besedilo ES-izjave o skladnosti je dostopno na spletnem naslovu:

- [www.miele.si](http://www.miele.si) – Izdelki > poiščite želeni izdelek > Datoteke za prenos ali
- [www.miele.si/gospodinjski/iskanje-informacij-385.htm#p510](http://www.miele.si/gospodinjski/iskanje-informacij-385.htm#p510) (Servis > Iskanje informacij > Navodila za uporabo), nato vnesite ime izdelka ali tovarniško številko.

Frekvenčno območje	2,4000 GHz– 2,4835 GHz
--------------------	---------------------------

Maksimalna moč oddajanja	< 100 mW
--------------------------	----------







Miele d.o.o.  
Trgovina in servis  
Brnčičeva ulica 41 g  
1231 Ljubljana - Črnuče  
Telefon: 01 292 63 33  
E-pošta: info@miele.si  
www.miele.si

Nemčija  
Miele & Cie. KG  
Carl-Miele-Straße 29  
33332 Gütersloh

KM 7629 FX, KM 7679 FR, KM 7679 FL, KM 7689 FL,  
KM 7699 FR, KM 7879 FL, KM 7899 FL