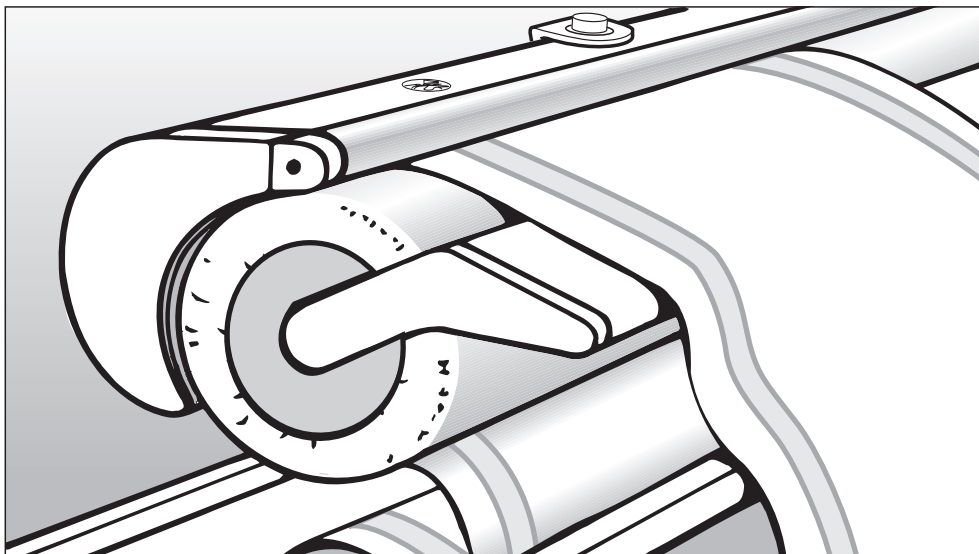


Miele



Navodila za uporabo

Likalni stroj

HM 16-83

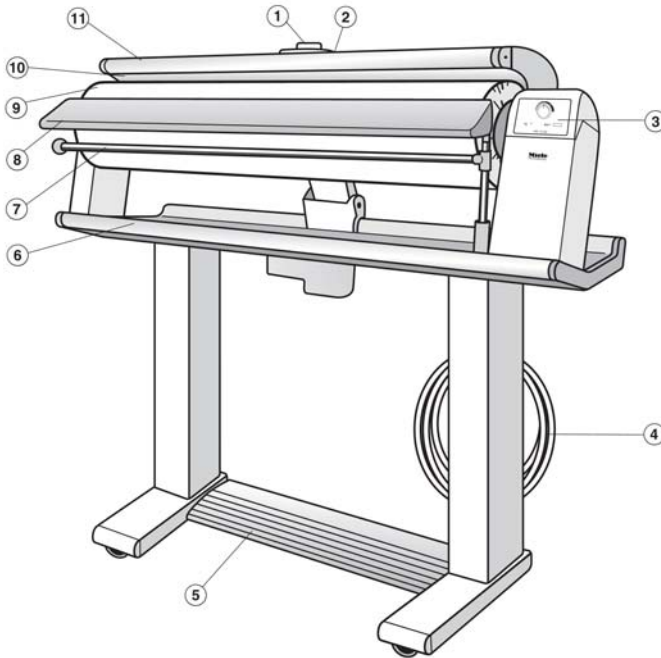
Pred postavitvijo – inštalacijo – zagonom **obvezno** preberite navodila za uporabo. Tako se boste zaščitili pred poškodbami in preprečili škodo na aparatu.

sl - SI

Št. mat.: 07 660 570

Vsebina

Opis stroja	3
Varnostna navodila in opozorila	5
Vaš prispevek k varovanju okolja	8
Premikanje stroja	9
Delovni prostor za likanje	9
Priklop	10
Pred prvim zagonom:	10
Pred začetkom likanja	11
Priprava perila	11
Druga priporočila za pravilno vlažnost perila	11
Nategovanje in poravnavanje perila	11
Sortiranje	11
Preverjanje delovanja zaščite za prste	12
Likanje	13
Vklon in izklon	13
Izbira temperature za likanje	13
Izbira hitrosti likalnega valja	14
Vstavljanje perila	15
Palica za perilo	15
Po koncu likanja	16
Izpad električne energije	16
Napotki za likanje	17
Brisače, kuhinjske krpe, robci, serviete ipd.	17
Prti	17
Prevleke za odeje	18
Vzdrževanje	19
Čiščenje likalne žlebine	19
Čiščenje ohišja	19
Prevleka za likanje	19
Zamenjava prevleke za likanje	19
Pomoč pri motnjah	23
Servisna služba	24
Tehnični podatki	25



θ Gumb za izbiro temperature

ω Vzvod za odpiranje v sili

ε Stikalna plošča

ρ Priključni kabel

τ Nožno stikalo

ψ Polica za zlikano perilo

υ Palica za perilo

ι Plošča za vstavljanje perila

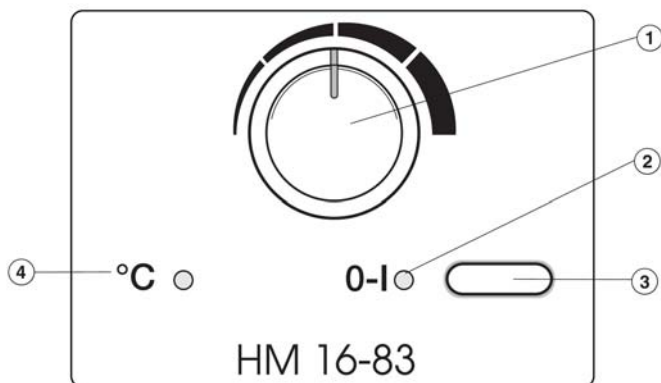
\circ Likalni valj

α Likalna žlebina

! Letev za zaščito prstov

Opis stroja

Stikalna plošča



θ Gumb za izbiro hitrosti valja

ε Tipka za vklop/izklop I-0

ω Kontrolna lučka za vklop/izklop I-0

ρ Kontrolna lučka za temperaturo °C

Pred prvo uporabo likalnega stroja pazorno preberite navodila za uporabo. Navodila vsebujejo pomembne napotke za varnost, uporabo in vzdrževanje likalnega stroja. Tako se boste zaščitili pred poškodbami in preprečili škodo na stroju.

Navodila za uporabo skrbno shranite in jih skupaj s strojem izročite morebitnemu naslednjemu lastniku!

Pravilna uporaba

► Ta likalni stroj je namenjen izključno likanju perila, ki ima na etiketi za vzdrževanje navedeno, da je primerno za strojno likanje, in ki je bilo oprano v vodi.

► Osebe, ki zaradi svojih psihičnih, zaznavnih ali duševnih zmožnosti oziroma svoje nezkušenosti ali neznanja niso sposobne varno upravljati likalnega stroja, ga ne smejo uporabljati brez nadzora ali navodil odgovorne osebe.

Tehnično-električna varnost

► Preden likalni stroj postavite na njegovo mesto, preverite, da na njegovi zunanosti ni vidnih poškodb. Poškodovanega stroja ne smete začeti uporabljati. Poškodovan likalni stroj lahko ogrozi vašo varnost!

► Poškodovan priključni kabel lahko zamenja s posebnim kablom samo strokovnjak, ki ga je pooblastil proizvajalec.

► Pred priklopom likalnega stroja obvezno preverite podatke za električni priključek (varovalka, napetost in frekvenca), ki so navedeni na napisni ploščici, in jih primerjajte s podatki vašega električnega omrežja. Če ste v dvomih, se posvetujte z usposobljenim električarjem.

► Električna varnost tega likalnega stroja je zagotovljena samo v primeru, če je priklopljen na ozemljeno električno napeljavo.

Zelo pomembno je, da je ta osnovni varnostni sistem na voljo.

Če ste v dvomih, naj vam hišno električno inštalacijo preveri strokovnjak. Proizvajalec ne prevzema nobene odgovornosti za morebitno škodo, ki bi nastala zaradi pomanjkljive ali poškodovane ozemljitvene napeljave (npr. električni udar).

► Likalnega stroja ne smete priklopiti na omrežje preko električnega podaljška ali razdelilnika, saj le-ti ne zagotavljajo potrebne varnosti (npr. nevarnost pregrevanja)

Varnostna navodila in opozorila

► Likalni stroj ustreza veljavnim varnostnim predpisom. Zaradi nestrokovnih popravil lahko pride do nepredvidljivih nevarnosti za uporabnika, za katere proizvajalec ne prevzema nobene odgovornosti. Popravila stroja lahko izvedejo samo strokovnjaki, ki jih je pooblastilo podjetje Miele.

► Pokvarjene dele stroja lahko zamenjate samo z originalnimi nadomestnimi deli Miele. Samo pri teh delih lahko jamčimo, da v celoti izpolnjujejo varnostne zahteve.

► Likalni stroj je ločen od električnega omrežja samo v primeru, ko:

- izvlečete vtič likalnega stroja iz omrežne vtičnice
- je varovalka hišne inštalacije izklopljena ali
- je taljiva varovalka hišne inštalacije povsem odvita.

► Varnostnih naprav in upravljalnih elementov likalnega stroja ne smete poškodovati, odstraniti ali se jim izogniti.

► Likalni stroj lahko uporabljate samo, če so vsi snemljivi deli njegovega ohišja nameščeni in tako ni mogoč dostop do delov pod napestjo ali vrtečih delov stroja.

► Vgradnjo in montažo tega likalnega stroja na nestacionarna mesta postavitve (npr. ladje) lahko izvede samo strokovno usposobljeno osebo, če zagotovi pogoje za varno uporabo.

Uporaba

► Med uporabo likalnega stroja vedno nosite tesno prilegajoča oblačila. Široki rokavi, trakovi predpasnika, rutice in kravate lahko zaidejo na mesto, kjer jih zagrabijo likalni valj.

► Pred uporabo likalnega stroja odložite prstane, zapestnice, verižice in ure.

► Ko je likalni stroj v segretem stanju, obstaja nevarnost opeklin, če:

- se dotaknete likalne žlebine,
- sežete med žlebino in valj, da namestite in poravnate perilo, hkrati pa pritisnete na nožno stikalo.

► Nikoli ne dovolite otrokom, da bi se igrali v neposredni bližini stroja ali ga celo sami upravljali.

► Preko segrete likalne žlebine nikoli ne polagajte kosov perila. Nevarnost požara!

► Uporabite vrtljivo palico za perilo. Palica za perilo služi izključno obešanju kosov perila. Takoj po uporabi jo morate obvezno potisniti nazaj na njeno mesto. Ko je palica za perilo v položaju za uporabo, ne pritiskajte nanjo, saj obstaja nevarnost, da se likalni stroj zaradi učinka vzvoda prevrne.

► Preden izvlečete omrežni vtič, likalni stroj izključite.

Varnostna navodila in opozorila

- ▶ Pri tem ne vlecite za kabel, temveč primite vtič in ga izvlecite.
- ▶ Priključnega kabla ne položite preko segrete likalne žlebine. Nevarnost poškodbe kabla in električnega udara! Za navijanje kabla uporabite temu namenjen nastavek na stroju.

Uporaba dodatne opreme

- ▶ Dele dodatne opreme lahko vgradite samo v primeru, da to izrecno dovoli podjetje Miele. Če namestite ali vgradite druge dele, izgubite vse pravice, ki izhajajo iz kakršne koli garancije.

Vaš prispevek k varovanju okolja

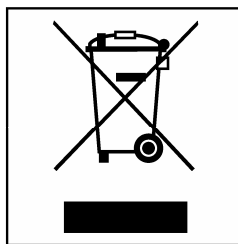
Odstranjevanje transportne embalaže

Embalaža ščiti aparat pred poškodbami med transportom. Embalažni materiali so skrbno izbrani glede na neškodljivost za okolje ter tehnike odstranjevanja, zato jih je mogoče reciklirati.

Vračanje embalaže v obtok materialov prihrani surovine in zmanjša količino odpadkov. Embalažo lahko vrnete svojemu trgovcu.

Odstranjevanje starega stroja

Stare naprave z električnimi in elektronskimi deli pogosto vsebujejo še uporabne materiale. Vendar pa vsebujejo tudi škodljive snovi, ki so nujno potrebne za njihovo delovanje in varnost. Med običajnimi odpadki ali ob napačnem rokovanju bi te snovi lahko škodovali zdravju ljudi ter okolju. Zato svojega odsluženega aparata ne smete odvreči z običajnimi odpadki.



Namesto tega poskrbite za odvoz starega aparata na najbližje ustrezno zbirno mesto za električne in elektronske naprave.

Prosimo vas, da do odvoza starega aparata poskrbite za varnost otrok.

Likalni stroj je opremljen s štirimi kolesci.

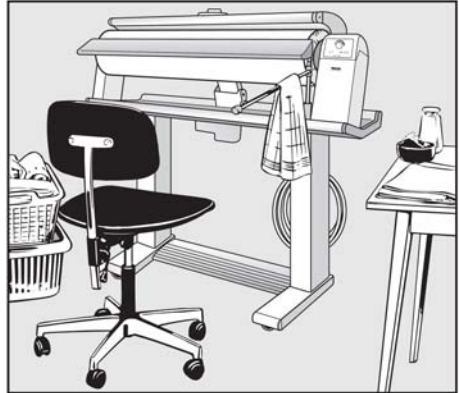
- Likalni stroj primite za polico za zlikano perilo in ga potiskajte pred seboj ali vlecite.

Za premagovanje ovir, kot so robovi preprog ali pragovi vrat, pa tudi za usmerjanje:

- Likalni stroj rahlo privzdignite.

Delovni prostor za likanje

Potrebujete stol, nastavljiv po višini, in odlagalno površino za zlikano perilo.



Poskrbite, da bo likalni stroj stal v vodoravnem položaju. Poskrbite tudi za ustrezno stabilnost in preprečite premikanje stroja vstran.

V dosegljivi bližini mora biti:

- levo od likalnega stroja košara s pripravljenim perilom,
- desno od likalnega stroja odlagalna površina za zlikano perilo.

Srajce, halje, bluže ipd. morate takoj obesiti na obešalnike.

Manjše kose perila lahko obesite preko vrtljive palice za perilo.

Pripravite si tudi posodo z vodo za dodatno vlaženje perila.

Priklop

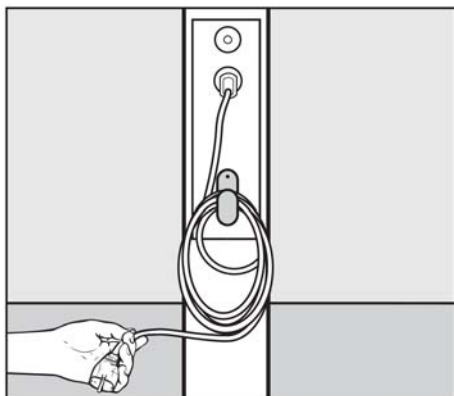
Električni priključek

Likalni stroj je opremljen za priklop na pravilno položeno in ozemljeno omrežno vtičnico AC 220-240 V 50-60 Hz.

Moč in ustrezna varovalka sta navedeni na napisni ploščici.

Za večjo varnost priporoča VDE v smernici DIN VDE 0100, del 739, predvkllop FI-zaščitnega stikala z nazivnim tokom 30 mA (DIN VDE 0664).

Priklop



Priključni kabel je navit za polico za zlikano perilo.

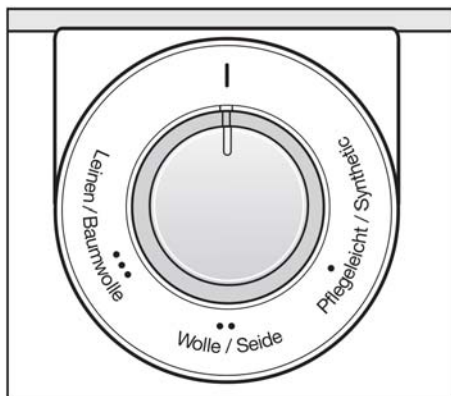
- Odvijte kabel. Vtiča še ne vstavite v omrežno vtičnico.

Pred prvim zagonom:

Med transportom je likalni valj zaščiten pred prahom s folijo.

Takoj ko vstavite vtič v omrežno vtičnico in vklopite stroj, se likalna žlebina avtomatsko dvigne.

Ko se to zgodi, strgajte in odstranite zaščitno folijo z valja.



- Lepilno folijo, ki je med priborom, nalepite okrog gumba za izbiro temperature.

Priprava perila

Pravilno pripravljeno perilo je pogoj za dober rezultat likanja.

Zato perilo pred likanjem:

- navlažite,
- nategnite in pogladite,
- sortirajte.

Vlaženje

Perilo potrebuje ustrezno vlažnost, saj bo samo tako – ob pravilni nastavitvi temperature – po končanem likanju gladko in suho. Zato kose perila predhodno navlažite, tako kot pred ročnim likanjem; najbolje je, če to storite že nekaj ur prej, da se perilo enakomerno prepoji z vlago.

Če imate na voljo sušilni stroj, perilo, ki ga želite zlikati z likalnim strojem, posušite v programu »Vlažno za likanje«.

Če imate bolj malo časa za pripravo perila in za dodatno vlaženje: uporabite toplo vodo.

Druga priporočila za pravilno vlažnost perila

Material	Vlažnost perila
Svila	perilo zavijte v vlažno krpo, da preprečite pojav madežev zaradi vode
Umetna vlakna, npr. dralon, najlon, perlon ipd.	rahlo vlažno do suho
Volna (npr. hlače)	likajte s paro pod vlažno krpo
Bombaž	rahlo vlažno
Platno	precej vlažno

Nategovanje in poravnavanje perila

Posamične kose perila nategnite kot običajno.

Zgladite trakove, naramnice in robove.

Velike kose perila, kot so prti, rjuhe in prevleke za odeje, po dolgem prepognite in harmonikasto zložite: tako jih boste najbolj udobno zlikali.

Sortiranje

Perilo sortirajte glede na gladke in oblikovane dele ter na temperaturno občutljivost: tako boste lahko perilo zlikali hitro in brez prekinitev.

Najprej pripravite temperaturno občutljive tkanine, kot so perlon, najlon in umetna svila. Nato si z višanjem temperature sledijo svila, volna, bombaž in platno.

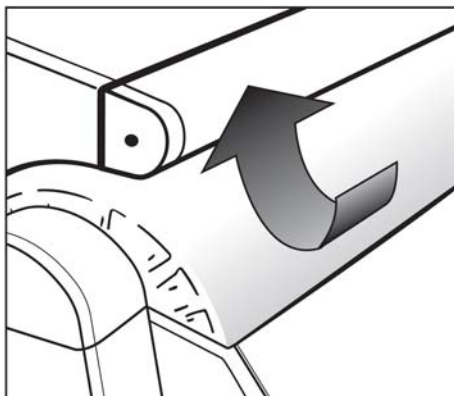
Naškrobljeno perilo zlikajte nazadnje, da morebitni ostanki škroba na likalni žlebinii ne bodo ovirali likanja drugih kosov perila.

Pred začetkom likanja

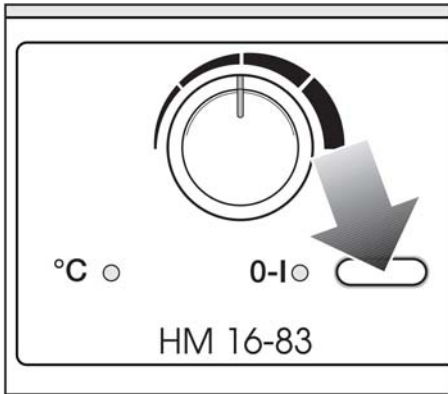
Preverjanje delovanja zaščite za prste

Letev za zaščito prstov je varnostna naprava, katere delovanje morate preveriti pred vsakim likanjem.

- Ko je likalni stroj vklopljen, do konca pritisnite nožno stikalo.
 - Likalna žlebina se prisloni na vrteči likalni valj.



- Če tedaj dvignete letev za zaščito prstov, se valj ustavi, žlebina pa se dvigne.
- Spustite letev in umaknite nogo z nožnega stikala.
- Ponovno do konca pritisnite nožno stikalo.
 - Likalna žlebina se prisloni in likalni valj se vrti.



Vklop in izklop

Likalni stroj vklopite in izklopite s tipko za vklop/izklop **I-0**.

Za vklop

- Pritisnite tipko za vklop/izklop.
- zasveti kontrolna lučka levo ob tipki.

Za izklop

- Pritisnite tipko za vklop/izklop in jo spustite.
- kontrolna lučka levo od tipke ugasne.

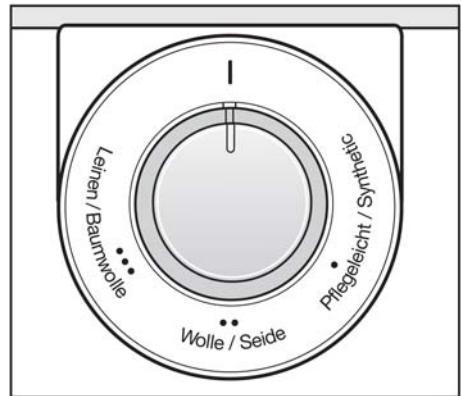
Izbira temperature za likanje

Gumb za izbiro temperature nastavite na želeno temperaturo.

Na skali gumba so posamezne temperature stopnje označene s simbolom pik, ki ustrezajo mednarodnim oznakam za »likanje«.

Tu lahko nalepite folijo, ki jo najdete med opremo.

Vrsta vlaken	Simbol	Temperaturne stopnje
Neobčutljivo perilo / sintetika	•	nizka temperatura
Volna/svila	••	srednja temperatura
Platno/bombaž	•••	visoka temperatura
	I	40–60 °C



- Gumb za izbiro temperature obrnite na želeno temperaturo.
- Kontrolna lučka °C »temperatura« sveti toliko časa, dokler se žlebina segreva.
Lučka ugasne, ko je dosežena izbrana temperatura.

Pri mešanica materialov določa temperaturo likanja bolj občutljiv material. Tako na primer kose perila iz poliakrila in bombaža likate na nastavitvi •• volna/svila in ne pri temperaturi za bombaž.

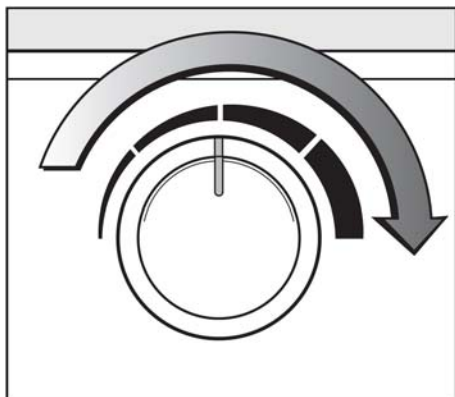
Likanje

Izbira hitrosti likalnega valja

Hitrost likalnega valja lahko nastavite na pet stopenj, od nizke (pribl. 2 m/min) do visoke (pribl. 4,5 m/min).

Nizka hitrost valja vam olajša likanje zapleteno oblikovanih delov, kot so srajce ali bluže. Zmanjšanje hitrosti valja je priporočljivo tudi pri likanju kosov perila, ki jih likate v več plasteh. V tem primeru potem pogosto zado-
stuje že en ali dva prehoda skozi likalnik, da je perilo zglajeno in suho.

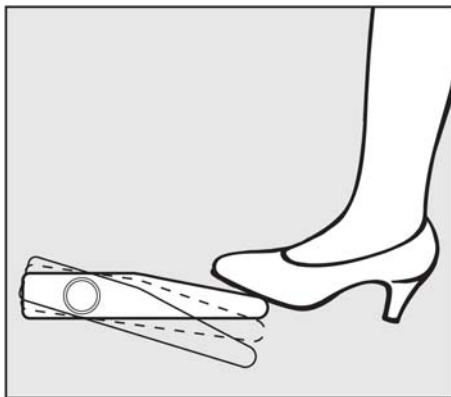
Tanjše, enoslojne kose perila, npr. robce ali kuhinjske krpe, lahko likate pri večji hitrosti.



- Gumb za izbiro hitrosti likalnega valja nastavite na zeleno hitrost.

Likanje


Postopek likanja upravljate s pomočjo nožnega stikala. Stikalo ima tri položaje:



- dvignjen položaj
- izločanje pare
- likanje

Za likanje:

- Do konca pritisnite nožno stikalo.

 Ne segajte med žlebino in likalni valj. Nevarnost opeklin in hudih poškodb rok!

Za izločanje pare:

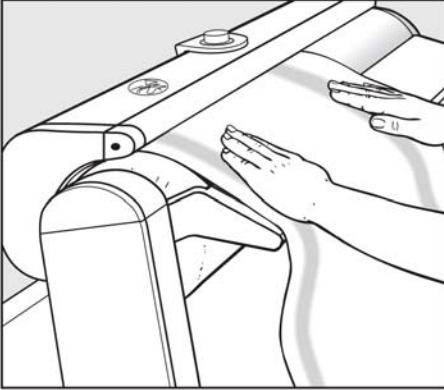
- Nožno stikalo najprej do konca pritisnite; nato nogo nekoliko dvignite. Likalni valj se tedaj ob prislonjeni likalni žlebinici ustavi.

Za dvig likalne žlebine:

- Nogo odmaknite z nožnega stikala.

Vstavljanje perila

- Perilo, ki ga želite zlikati, poravnajte na plošči za vstavljanje perila in ga zgladite.



- Nato valj skupaj s kosom perila ročno toliko obrnite, da bo likalna žlebina lahko zagrabila začetek kosa perila.

Nato:

- Pritisnite nožno stikalo.

Palica za perilo

Zlikano perilo lahko odložite na vrtljivo palico, da se ne pomečka.



Ko je palica za perilo v položaju za uporabo, ne pritiskajte nanjo, saj obstaja nevarnost, da se likalni stroj prevrne.

Nasveti

Če se pri podajanju perila ustvari guba:

prekinite postopek likanja, kos perila nekoliko potegnite nazaj in ga poravnajte. Po potrebi perilo dodatno navlažite z vlažno gobico ali krpo.

Po možnosti vedno izkoristite celotno širino valja, saj boste tako ohranili gladko površino prevleke valja.

Pri manjših kosih perila, kot so robci, izmenično uporabljajte desno in levo stran valja.

Perilo z izstopajočimi gumbi likajte tako, da so gumbi obrnjeni k likalnemu valju in se tako lahko vtisnejo v elastično prevleko valja.

Preko zadrg, kovinskih gumbov in kovinskih kaveljčkov položite krpo, da zaščitite likalno žlebinco.

Ekstremno visokih (npr. okroglih) in toplotno neodpornih gumbov ne likajte s perilom (zaščita likalne žlebine).

Ko že skoraj končate z likanjem, lahko gumb za izbiro temperature nastavite na I in nato z minimalno temperaturo zlikate še majhne kose perila.

Likanje

Po koncu likanja

- Izklopite likalni stroj.
- Gumb za izbiro temperature obrnite v položaj I.
- Omrežni vtič izvlecite iz vtičnice.

Če morate likalni stroj potem umakniti:

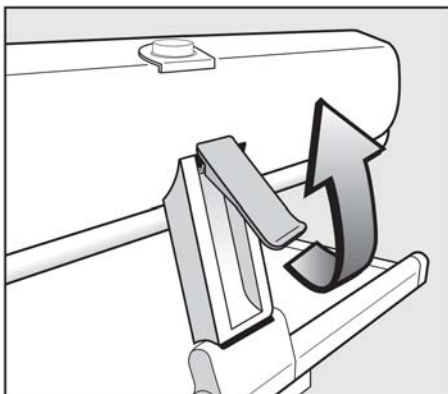
- Pustite, da se likalna žlebina ohladi.
- Navijte priključni kabel.
- Preko stroja poveznite zaščitno prevleko.

Izpad električne energije

V primeru izpada električne energije uporabite vzvod za odpiranje v sili.

Če med likanjem pride do izpada električnega toka, ostane likalna žlebina prslonjena na valj. Kos perila je zagozden med njima in obstaja nevarnost, da se začne smoditi.

Za sprostitvev zagozdenega kosa perila:



- Vzvod za odpiranje v sili povlecite navzgor.
 - Pritisk žlebine se sprosti in kos perila lahko izvlečete.

Ko se električno napajanje ponovno vzpostavi (kontrolna lučka v omrežnem stikalu zasveti), vzvod za odpiranje v sili potisnite navzdol. Nato lahko likate naprej kot običajno.

Prosimo vas, da napotke za likanje vedno smatrate kot »eno izmed več možnosti«. Tekom svoje prakse pri delu z likalnim strojem boste gotovo odkrili možnosti, ki vam bodo pri delu bolj ustrezale.

Brisače, kuhinjske krpe, robci, serviete ipd.

Likajte tako, da so kosi perila poravnani v smeri niti na plošči za vstavljanje, saj se tako ne razvlečejo in jih lahko enostavno zložite. Robce in serviete vstavljajte diagonalno in jih po želji še enkrat prelikajte, ko so zloženi.

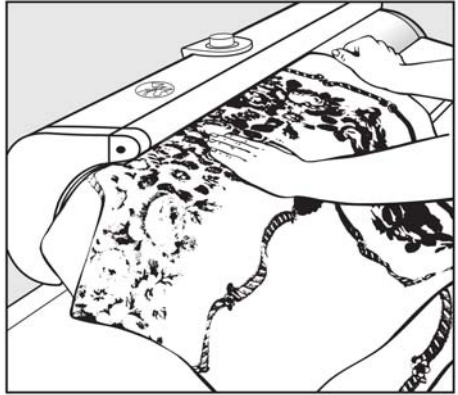
Prosimo, uporabite celo širino valja!

Prti

Prti ne bodo imeli nobenega pregiba, če jih boste najprej zlikali po sredini.



- Prt vložite prečno, tako da konci levo in desno visijo preko valja.
- Prepognite ga po širini.



- Nezlíkani del prta – na levi strani valja – zlikajte z obeh strani. Zlikani srednji del pustite viseti preko levega konca valja, da ne bo nastal pregib.
- Prt po želji še enkrat prelikajte, ko je zložen.

Rjuhe

Likajte jih enako kot prte ali – če vas pregib ne moti – jih prepognite po dolžini in likajte.

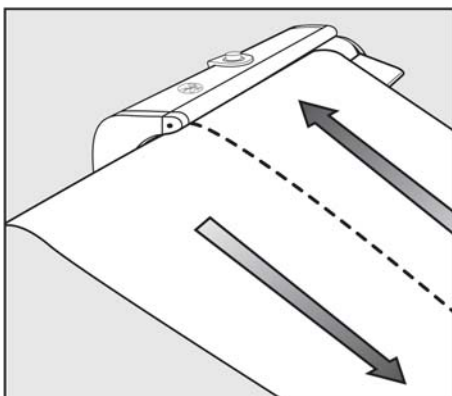
Okrasje in vezenine na zgornjih rjuhah najprej polikajte na licu in nato še z narobne strani; vezenine so tako lepše.

Napotki za likanje

Prevleke za odeje



- Najprej na levem koncu valja zlikajte zaprte obrobe z gumbnicami. Gumbi naj bodo obrnjeni proti likalnemu valju.




- Posteljno prevleko zlikajte v dveh vzdolžnih pasovih.

Prevleke za blazine

- Najprej zlikajte zaprte obrobe z gumbnicami (kot pri prevlekah za odeje), nato zlikajte celotno prevleko z obeh strani.

Predpasniki

- Naramnice zlikajte eno poleg druge do oprsnika, nato zlikajte preko oprsnika do pasu.
- Spodnji del predpasnika nato zlikajte po pasovih do pasu ali ga zlikajte prečno. Pri tem pustite, da oprsnik visi preko levega konca valja.

 Pred vsakim čiščenjem izvlecite omrežni vtič iz vtičnice.

Čiščenje likalne žlebine

Če se na likalni žlebinici naberejo npr. obloge vodnega kamna ali ostanki sredstva za škrobljenje, jih lahko odstranite z običajnimi sredstvi za pomivanje ali čiščenje. Žlebinico morate očistiti, ko je hladna.

Ne uporabljajte grobozrnatih sredstev za drgnjenje!

Čiščenje ohišja

Ohišje stroja lahko – glede na umazanijo – obrišete s suho ali mokro krpo.

Tudi ohišja ne smete čistiti s sredstvi za drgnjenje!

Prevleka za likanje

Prevleka za likanje je narejena iz Aramid iglane klobučevine z 2 % jeklenih vlaken.

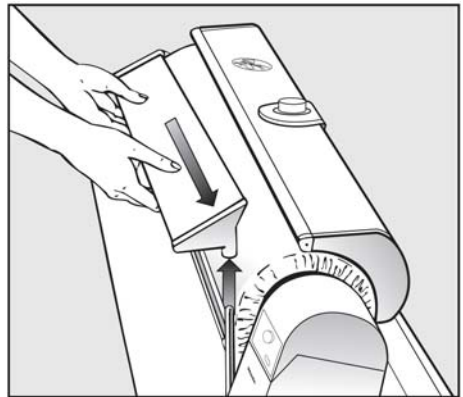
Rahlo porjavenje prevleke tekom uporabe je povsem normalno. Če pa prevleka postane grda, jo lahko enostavno zamenjate.

Prevleke za likanje lahko kupite v specializirani trgovini ali na servisu Miele.

Zamenjava prevleke za likanje

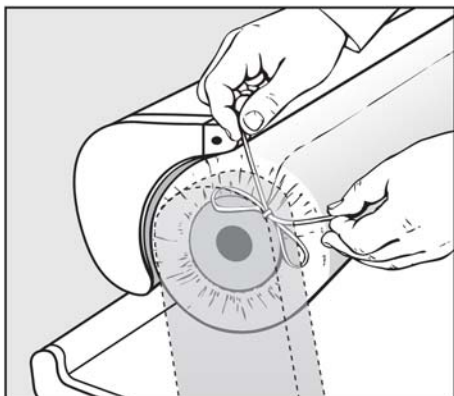
Med zamenjavo prevleke mora biti likalna žlebina hladna!

Zamenjava prevleke za likanje: snemite ploščo za vstavljanje perila.

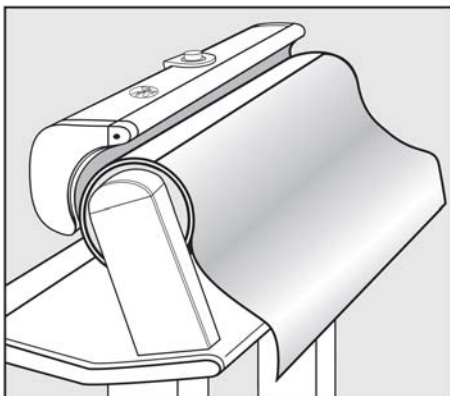


- Ploščo najprej dvignite iz desnega držala, nato jo na levi strani potisnite navzven.

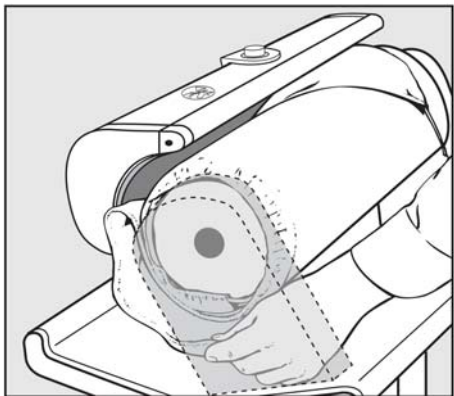
Vzdrževanje



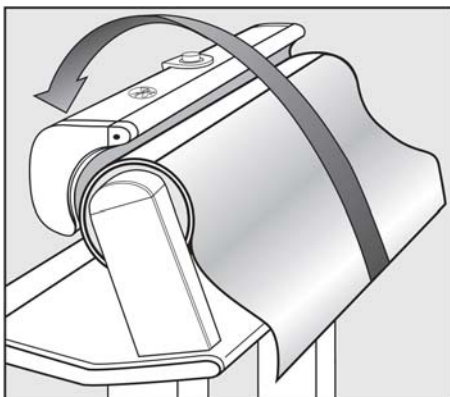
- Odvežite trakova na levi in desni strani likalnega valja.



- Bombažno blago, ki je pritrjeno na valj, povsem odvijte in pustite, da prosto visi.

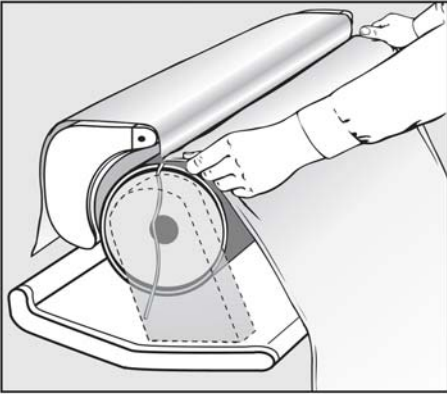


- Prevleko odvijte z valja.

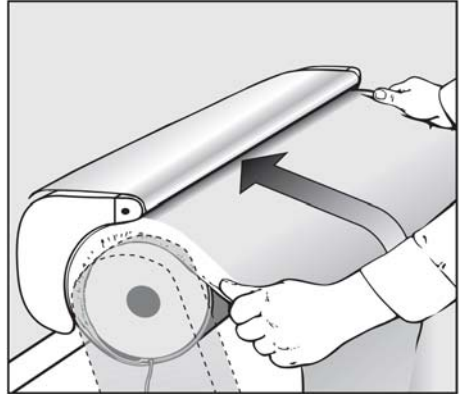


- Bombažno blago primite na obeh straneh, ga trdno potegnite in tako položite preko likalne žlebine.

Začetni stik bombažnega blaga je zdaj na vrhu valja!



- Novo prevleko za likanje položite z robom na začetni stik (trakovi zunaj, robni šivi znotraj) in jo pogladite.

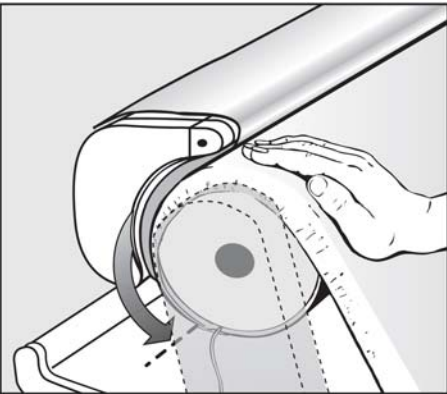


- Pritisnite nožno stikalo in likalno prevleko gladko »zalikajte«.

Pazite, da se trakovi ne navijejo skupaj s prevleko.

Po nekaj vrtljajih likalnega valja, ko je konec prevleke ravno pod likalno žlebrino:

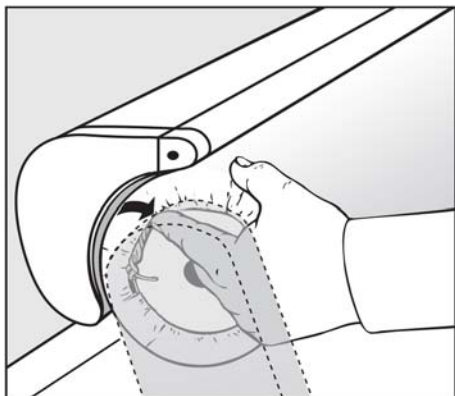
- Pri pritisnjem nožnem stikalu izklopite likalni stroj. Likalna žlebrina tedaj ostane prislonjena na valj in trdno drži prevleko za likanje.



- Likalni valj ročno toliko zavrtite v smeri likanja, dokler začetni rob ni spodaj (glejte puščico).
- Vključite likalni stroj.

Ob vklopu likalnika se žlebrina takoj segreje.
Regulator temperature obvezno obrnite v položaj I.

Vzdrževanje




- Trakova na levi in desni strani valja zategnite, zavežite in ju potisnite pod prevleko.
- Ponovno namestite ploščo za vstavljanje perila.
- Vključite likalni stroj – likalna žlebična se dvigne.

Pomoč pri motnjah

Večino motenj in napak, ki se pojavijo med vsakdanjo uporabo stroja, lahko odpravite sami. V mnogih primerih lahko prihranite čas in denar, ker vam ni treba poklicati servisne službe.

Sledeča preglednica naj vam bo v pomoč pri iskanju in odpravljanju vzrokov motenj ali napak. Vendar upoštevajte:

 Popravila električnih aparatov lahko izvedejo samo pooblašteni strokovnjaki. Zaradi nestrokovnih popravil je lahko resno ogrožena varnost uporabnika.

Težava	Možni vzroki	Rešitev
Likalnega stroja ni mogoče zagnati.	Likalni stroj ni pod napetostjo.	Preverite, ali - je omrežni vtič vstavljen v vtičnico, - se je morda izklopila (pregorela) varovalka.
Slabše podajanje perila.	Prevleka za likanje je umazana.	Prevleko operite pri 60 °C.
Slabše podajanje perila.	Obloge vodnega kamna oz. ostanki sredstev za škrobljenje na likalni žlebin.	Obloge odstranite z običajnimi pomivalnimi in čistilnimi sredstvi.
Ustvarjanje gub na perilu.	Žlebina je umazana (obloge vodnega kamna).	Žlebino očistite z običajnimi pomivalnimi in čistilnimi sredstvi.
Močno umazana likalna prevleka.	Obloge	Prevleko operite pri 60 °C.
Ni pritiska likalne žlebine.	Vzvod za odpiranje v sili je odprt.	Vzvod za odpiranje v sili pritisnite navzdol (glejte tudi »Izpad električne energije«).

Servisna služba

Popravilo

Če je potrebno popravilo stroja, prosimo, pokličite

- svojega zastopnika za opremo Miele ali
- servisno službo Miele:

telefon: **01 563 44 95**
faks: **05 907 07 55**

Osebe servisa potrebuje tip in tovarniško številko vašega stroja.

Oba podatka najdete na napisni ploščici, ki je spredaj na spodnji strani police za zlikano perilo.

IEN	Typ	(1)
	Fabr.Nr	(2)
	Art.Nr	
	M.-Nr.	
	(3)	
	(4)	
	Total	(5)
	(6)	
	(7)	
	(8)	

θ Tip

ω Tovarniška številka

ε Napetost/frekvenca

ρ Omrežna varovalka (na mestu)

τ Moč

Vežalni načrt je v polici za zlikano perilo, spredaj na desni strani za plastičnim pokrovom.

Tehnični podatki

Višina	96 cm
Širina	105 cm
Globina	38 cm
Masa	38 kg
Maks. obremenitev tal	372 N
Priključna napetost	Glejte napisno ploščico I
Priključna moč	Glejte napisno ploščico
Varovalka	Glejte napisno ploščico
Dodeljene preizkusne oznake	VDE, zaščita pred radijskimi motnjami
Nivo glasnosti delovanja izmerjeno po DIN (IEC) 45 635 Oznaka po Uredbi o hrupu strojev 3. GSGV, člen 1 1.a	53,5 dB(A)

Miele

Miele d.o.o.
Trgovina in servis
Brnčičeva ulica 41 g
1231 Ljubljana - Črnuče
Telefon: 01 292 63 33
E-pošta: info@miele.si
www.miele.si

Nemčija
Miele & Cie. KG
Carl-Miele-Straße 29
33332 Gütersloh