

Mode d'emploi et instructions de montage

Plans de cuisson à induction



Lisez **impérativement** ce mode d'emploi et ses instructions de montage avant d'installer et de mettre en service votre appareil. Vous assurerez ainsi votre protection et éviterez d'endommager votre appareil.

Contenu

Consignes de sécurité et mises en garde	5
Votre contribution à la protection de l'environnement	19
Aperçu	20
Plan de cuisson	20
Panneau de commande et écran	22
Caractéristiques des zones de cuisson.....	24
Accessoires fournis	25
Première mise en marche	26
Premier nettoyage du plan de cuisson.....	26
Mettre en service le plan de cuisson pour la première fois.....	26
Première mise en service de l'évacuation des buées	26
Miele@home	27
Mode de fonctionnement	30
Zones de cuisson	30
Bruits	30
Gestion de puissance.....	31
Évacuation des buées	32
Récipients de cuisson	33
Conseils pour économiser de l'énergie	35
Plages de réglage	36
Commande	37
Principe de fonctionnement	37
Allumer le plan de cuisson	38
Régler le niveau de puissance.....	38
Modifier le niveau de puissance.....	38
Arrêter la zone de cuisson/le plan de cuisson.....	38
Indicateur de chaleur résiduelle	39
Réglage du niveau de puissance – plage de réglage étendue.....	39
Zone de cuisson Flex	40
Fonction mijotage automatique.....	41
Booster	42
Maintien au chaud.....	43
Évacuation des buées	44
Timer	46
Fonction Minuterie.....	46
Arrêt automatique.....	47

Utilisation simultanée des deux fonctions timer	48
Fonctions supplémentaires	49
Stop & Go.....	49
Recall.....	49
Protection nettoyage	50
Mode démonstration	50
Affichez les données du plan de cuisson.....	51
Dispositifs de sécurité	52
Verrouillage de la mise en marche/Verrouillage.....	52
Arrêt de sécurité	54
Sécurité anti-surchauffe	55
Programmation	56
Données destinées aux instituts de contrôle	60
Nettoyage et entretien	61
Grille de recouvrement/filtre à graisses/filtre à charbon actif.....	63
Retirer la grille de recouvrement	63
Nettoyage du filtre à graisses.....	64
Remplacer le filtre à charbon actif (uniquement KMDA 7473 FR-U, KMDA 7473 FL-U).....	65
Nettoyer le bac collecteur de l'évacuation des buées	65
Nettoyer l'intérieur du ventilateur	66
Réinitialisation du compteur d'heures de fonctionnement des filtres à graisse..	66
Réinitialiser le compteur d'heures de fonctionnement du filtre à charbon actif (uniquement KMDA 7473 FR-U, KMDA 7473 FL-U).....	66
Que faire si	67
Messages sur les afficheurs/l'écran	67
Comportement inattendu	69
Résultat peu satisfaisant	70
Problèmes généraux ou anomalies techniques.....	70
Accessoires en option	73
Installation	74
Consignes de sécurité pour l'encastrement.....	74
Distances de sécurité.....	76
Modes de fonctionnement	79
Exemples d'installation.....	80
Instructions d'encastrement – standard.....	82

Contenu

Dimensions de montage – en applique.....	85
KMDA 7473 FR-A, KMDA 7473 FR-U	85
KMDA 7473 FL-A, KMDA 7473 FL-U.....	86
Mode évacuation d’air et mode recyclage guidé	87
Mode Plug&Play	89
Instructions d’encastrement – À fleur de plan.....	91
Dimensions de montage – affleurant.....	94
KMDA 7473 FL-A, KMDA 7473 FL-U.....	94
Mode évacuation d’air et mode recyclage guidé	95
Mode Plug&Play	96
Raccordement au contact de vitre, si nécessaire	97
Encastrement avec cadre.....	99
Encastrement à fleur de plan	100
Découpe de la paroi arrière – sans gabarit de perçage	101
Conduite d’évacuation	103
Raccordement électrique	104
Service après-vente	107
Contact en cas d’anomalies.....	107
Plaque signalétique	107
Garantie.....	107
Fiches de données de produits.....	108
Déclaration de conformité.....	110

Consignes de sécurité et mises en garde

Ce plan de cuisson est conforme aux dispositions de sécurité en vigueur. Toute utilisation non conforme peut toutefois causer des dommages corporels et matériels.

Lisez attentivement le mode d'emploi et les instructions de montage avant de mettre le plan de cuisson en service. Vous y trouverez des informations importantes sur le montage, la sécurité, l'utilisation et l'entretien de cet appareil. Ainsi, vous vous protégez et vous évitez d'endommager le plan de cuisson.

Conformément à la norme CEI 60335-1, Miele indique expressément de lire impérativement le chapitre pour l'installation du plan de cuisson et de suivre les consignes de sécurité et de mise en garde.

Miele ne peut être tenu responsable des dommages dus au non-respect des consignes.

Conservez le mode d'emploi et les instructions de montage et remettez-les à tout propriétaire futur éventuel de l'appareil.

Consignes de sécurité et mises en garde

Utilisation conforme

- ▶ Ce plan de cuisson est réservé à un usage ménager dans un environnement de type domestique ou habituel.
- ▶ Il ne convient pas pour une utilisation à l'air libre.
- ▶ Ce plan de cuisson ne peut être utilisé qu'à des fins ménagères pour préparer et maintenir au chaud des plats. Tout autre type d'utilisation est interdit.
- ▶ Les personnes qui en raison de déficiences physiques, sensorielles ou mentales, de leur manque d'expérience ou de leur ignorance, ne sont pas aptes à utiliser le plan de cuisson en toute sécurité doivent impérativement être surveillées pendant qu'elles l'utilisent. Ces personnes peuvent uniquement utiliser le plan de cuisson sans surveillance si vous leur en avez expliqué le fonctionnement de sorte qu'elles sachent l'utiliser en toute sécurité. Ils doivent être en mesure d'appréhender et de comprendre les risques encourus en cas de mauvaise manipulation.

Enfants dans le foyer

- ▶ Veuillez éloigner les enfants âgés de moins de 8 ans du plan de cuisson, sauf à exercer une surveillance constante.
- ▶ Les enfants âgés de 8 ans et plus peuvent uniquement utiliser le plan de cuisson sans surveillance si vous leur en avez expliqué le fonctionnement de sorte qu'ils puissent l'utiliser en toute sécurité. Les enfants doivent être en mesure de reconnaître et de comprendre les dangers potentiels associés à une manipulation erronée.
- ▶ Les enfants ne sont pas autorisés à nettoyer le plan de cuisson sans surveillance.
- ▶ Surveillez les enfants qui se trouvent à proximité du plan de cuisson. Ne les laissez jamais jouer avec le plan de cuisson.
- ▶ Le plan de cuisson devient très chaud en cours de fonctionnement et cette chaleur est maintenue après la désactivation. Afin d'éviter tout risque de brûlures, tenez les enfants éloignés du plan de cuisson jusqu'à ce qu'il soit refroidi.
- ▶ Risque de brûlure. Ne conservez aucun objet qui risquerait d'intéresser les enfants dans les espaces de rangement situés au-dessus du plan de cuisson, ou derrière. Les enfants seraient tentés de grimper sur le plan de cuisson pour les attraper.
- ▶ Risques de brûlures. Positionnez les poignées des casseroles et des poêles sur le côté, au-dessus du plan de travail, de sorte que les enfants ne puissent pas les tirer vers le bas et se brûler.
- ▶ Risque d'asphyxie. En jouant, les enfants risquent de s'asphyxier en s'enveloppant dans les matériaux d'emballage (film plastique, par exemple) ou en glissant leur tête à l'intérieur. Tenez les matériaux d'emballage hors de portée des enfants.
- ▶ Utilisez la sécurité enfants pour éviter que les enfants ne mettent involontairement le plan de cuisson en marche. Lorsque le plan de cuisson est en fonctionnement, activez le verrouillage pour éviter que les enfants puissent modifier les réglages (sélectionnés).

Consignes de sécurité et mises en garde

Sécurité technique

► Les travaux d'installation et d'entretien non conformes ou les réparations incorrectes peuvent entraîner de graves dangers pour l'utilisateur. Les travaux d'installation d'entretien et de réparation doivent être confiés exclusivement à des spécialistes agréés par Miele.

► Un plan de cuisson endommagé représente un danger potentiel pour votre santé. Vérifiez que le plan de cuisson ne présente aucun dommage apparent avant de l'utiliser. Ne faites jamais fonctionner un plan de cuisson présentant des dommages.

► Le fonctionnement temporaire ou permanent est possible sur une installation d'alimentation en énergie autonome ou non synchronisée avec le réseau (comme par ex. réseaux en îlot, systèmes de sauvegarde). Pour le fonctionnement, l'installation d'alimentation en énergie doit respecter les prescriptions de la norme EN 50160 ou d'une norme similaire.

Les mesures prévues dans l'installation domestique et dans ce produit Miele doivent également être assurée dans leur fonction et dans leur mode de fonctionnement en fonctionnement en îlot ou non synchronisé avec le réseau ou être remplacées par des mesures équivalentes dans l'installation, comme par ex. celles décrites dans la publication actuelle de la norme VDE-AR-E 2510-2.

► La sécurité électrique du plan de cuisson n'est garantie que lorsqu'il est raccordé à une prise de terre réglementaire. Cette condition de sécurité fondamentale doit être respectée. En cas de doute, faites contrôler votre installation par un électricien.

► Les données de raccordement (tension et fréquence) figurant sur la plaque signalétique du plan de cuisson doivent impérativement correspondre à celles du réseau électrique afin d'éviter que votre appareil ne soit endommagé.

Comparez les données avant de brancher votre appareil et interrogez un électricien en cas de doute.

Consignes de sécurité et mises en garde

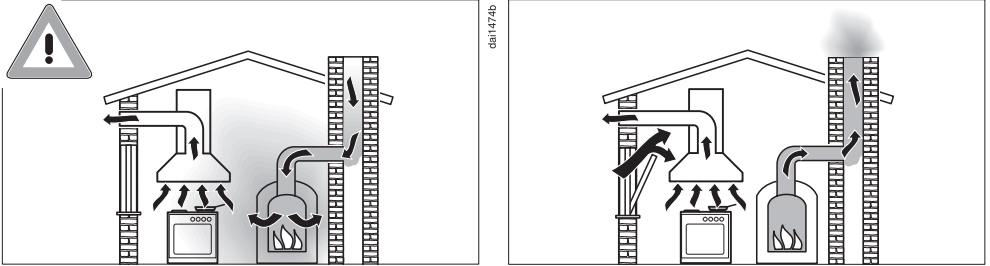
- ▶ N'utilisez pas les rallonges ou multiprises pour brancher votre appareil : elles représentent un danger potentiel (risque d'incendie). Ne branchez pas le plan de cuisson avec une prise multiple ou une rallonge.
- ▶ N'utilisez le plan de cuisson que s'il est encastré afin de garantir son bon fonctionnement.
- ▶ Ce plan de cuisson n'est pas destiné à une utilisation dans un emplacement mobile (par exemple, sur un bateau).
- ▶ Toucher aux connexions électriques ou modifier la structure électrique ou mécanique risque de vous mettre en danger et d'entraver le bon fonctionnement du plan de cuisson.
N'ouvrez jamais la carrosserie.
- ▶ Les droits à la garantie sont supprimés si le plan de cuisson n'est pas réparé par un service après-vente agréé par Miele.
- ▶ Miele ne garantit le respect des consignes de sécurité que si les pièces de rechange sont d'origine. Les pièces défectueuses ne doivent être remplacées que par des pièces d'origine.
- ▶ Le plan de cuisson ne convient pas pour une utilisation avec une horloge programmable externe ou un système de commande à distance.
- ▶ Adressez-vous à un électricien afin de faire raccorder votre plan de cuisson au réseau électrique (voir chapitre "Installation", section "Raccordement électrique").
- ▶ Si le câble d'alimentation est endommagé, il doit être remplacé par un câble spécial (voir chapitre "Installation", section "Branchement électrique") posé par un électricien spécialisé.

Consignes de sécurité et mises en garde

- Le plan de cuisson doit être complètement déconnecté du réseau électrique en cas de travaux d'installation, d'entretien et de réparation. Pour vous en assurer :
- déconnectez les fusibles de l'installation électrique ou
 - dévissez totalement les fusibles à vis de l'installation électrique ou
 - débranchez la fiche (s'il y en a une). Ne tirez pas sur le cordon d'alimentation, mais saisissez la fiche.
- Risque d'électrocution. N'allumez pas le plan de cuisson si vous constatez que le plateau vitrocéramique est endommagé (craquelures, fissures). Éteignez-le dès que vous soupçonnez une anomalie. Débranchez le plan de cuisson du réseau électrique. Contactez le service après-vente.
- Si le plan de cuisson a été installé derrière une façade de meuble (par ex. une porte), fermez-la pendant que vous utilisez le plan de cuisson. De la chaleur et de l'humidité peuvent stagner derrière une façade de meuble fermée. Cela peut endommager le plan de cuisson, le meuble et le sol. Ne refermez la façade du meuble que lorsque les témoins de chaleur résiduelle sont éteints.

Consignes de sécurité et mises en garde

Fonctionnement simultané avec un appareil de chauffage dépendant de l'air ambiant



⚠ Risque d'intoxication lié aux gaz de combustion !

En cas d'utilisation simultanée d'une hotte et d'un appareil de chauffage dans la même pièce ou le même ensemble d'aération, la prudence est de rigueur.

Les appareils de chauffage dépendant de l'air extraient leur air de combustion du lieu d'installation et évacuent leurs gaz d'échappement vers l'air libre via un système d'échappement (par ex. une cheminée). Il peut s'agir d'appareils de chauffage fonctionnant au gaz, au fioul, au bois ou au charbon, d'un circulateur chauffant, d'un chauffe-eau, de plans de cuisson ou de fours.

La hotte aspire l'air ambiant de la cuisine et des pièces voisines. Ceci est également valable pour les modes de cuisson suivant :

- mode évacuation,
- mode recyclage avec un boîtier d'air recyclé situé en dehors de la pièce.

Si l'alimentation en air n'est pas en quantité suffisante, une dépression se forme. L'air de combustion nécessaire à l'appareil de chauffage s'amenuise. La combustion fonctionne mal.

Des gaz de combustion toxiques peuvent être refoulés du fût et du conduit dans les pièces.

Danger de mort !

Consignes de sécurité et mises en garde

L'utilisation simultanée de la hotte et d'un appareil de chauffage est sans aucun danger à condition que la dépression ne dépasse pas 4 Pa (0,04 mbar) max. dans la pièce ou l'ensemble d'aération pour éviter le refoulement des gaz brûlés.

Ceci est possible si l'air nécessaire à la combustion peut pénétrer dans la pièce par des ouvertures non hermétiques, telles que des portes ou des fenêtres. Toutefois, l'ouverture qui permet à l'air de pénétrer dans la pièce doit être suffisamment grande. En principe, l'approvisionnement en air fourni uniquement par une ventilation mécanique continue n'est pas suffisant.

La capacité de ventilation du logement doit toujours être prise en compte lorsque l'installation d'une hotte est à l'étude. Veuillez consulter une société de ramonage.

Si la hotte est utilisée en mode recyclage, lequel consiste à ramener l'air dans la cuisine, le fonctionnement simultané d'un appareil de chauffage consommant l'air de la pièce est sans danger.

Utilisation conforme

- ▶ Lorsqu'il fonctionne, le plan de cuisson devient brûlant et le reste encore quelque temps après qu'il a été mis hors tension. Il n'y a plus aucun risque de brûlure une fois que les indicateurs de chaleur résiduelle sont éteints.
- ▶ Les huiles et les graisses risquent de s'enflammer en cas de surchauffe. Ne laissez jamais le plan de cuisson sans surveillance lorsque vous cuisinez avec de la graisse et de l'huile. N'essayez jamais d'éteindre des feux de graisses ou d'huiles avec de l'eau. Éteignez la zone de cuisson.
Étouffez les flammes prudemment à l'aide d'un couvercle ou d'une couverture anti-feu.
- ▶ Ne laissez pas l'appareil sans surveillance pendant qu'il fonctionne. Surveillez en permanence les cuissons brèves.
- ▶ Les flammes non recouvertes peuvent être un risque d'incendie. Il est interdit de faire flamber des aliments. Une fois enclenchée, la hotte aspire les flammes dans le filtre. Il y a risque d'incendie en raison des graisses accumulées
- ▶ Vous risquez de vous brûler quand vous faites réchauffer le contenu de bombes aérosol (graisses de cuisson par exemple) ou des liquides facilement inflammables : ne rangez pas les objets susceptibles de s'embraser à proximité du plan de cuisson (tiroir sous le plan de cuisson par exemple). Le cas échéant, les range-couverts doivent être fabriqués dans un matériau non inflammable.
- ▶ Ne faites jamais réchauffer un plat de cuisson à vide.
- ▶ La stérilisation et le réchauffage de conserves fermées entraînent une surpression susceptible de provoquer leur explosion. N'utilisez pas le plan de cuisson pour stériliser ou réchauffer des conserves.

Consignes de sécurité et mises en garde

- ▶ Si le plan de cuisson est recouvert, le matériau qui le recouvre risque de s'enflammer, d'éclater ou de fondre en cas de mise en marche accidentelle ou de chaleur résiduelle. Ne recouvrez jamais le plan de cuisson, par ex. avec une plaque, un linge ou un film de protection.
- ▶ Lorsque l'appareil est sous tension, qu'il est allumé par mégarde ou qu'il est encore chaud, les objets métalliques qui se trouvent dessus peuvent devenir très chauds. Certains matériaux fondent ou s'embrasent facilement. Les couvercles humides peuvent rester collés au plan de cuisson. N'utilisez pas le plan de cuisson comme desserte. Éteignez le plan de cuisson après chaque utilisation !
- ▶ Utilisez toujours des gants de cuisine ou des maniques avant de manipuler des accessoires chauds sur le plan de cuisson, faute de quoi vous risquez de vous brûler. N'utilisez que des protections parfaitement sèches. Un textile humide ou mouillé est plus thermoconducteur : la vapeur qui s'en dégage risque de vous brûler les mains.
- ▶ Les vapeurs de cuisson chaudes peuvent, lors de la cuisson, fortement chauffer la hotte.
Ne touchez le boîtier et les filtres à graisse que lorsque la hotte plan de travail a refroidi.
- ▶ Si vous utilisez un appareil électrique (par ex. un mixeur plongeant) à proximité du plan de cuisson, veillez à ce que le câble ne touche pas le plan de cuisson brûlant. La gaine isolante du câble électrique risque d'être endommagée.
- ▶ Le sel, le sucre ou les grains de sable (provenant par exemple du lavage des légumes) peuvent rayer le plan de cuisson lorsqu'ils se trouvent sur la base du récipient. Veillez à ce que la vitrocéramique et la base du récipient soient propres avant d'utiliser les récipients de cuisson.

Consignes de sécurité et mises en garde

- ▶ Les objets qui tombent sur la vitrocéramique (même les objets légers comme une salière) peuvent causer des fissures ou des brèches. Faites attention à ce qu'aucun objet ne tombe sur la vitrocéramique.
- ▶ En déposant des objets chauds sur les touches sensibles, vous risquez d'endommager la platine électronique placée en dessous. Ne posez jamais des casseroles ou des poêles chaudes sur les touches sensibles et les afficheurs.
- ▶ Si vous faites tomber du sucre, des préparations sucrées ou des éléments en plastique ou en aluminium sur le plan de cuisson chaud, ils se mettent à fondre et risquent d'abîmer la plaque vitrocéramique en refroidissant. Commencez par éteindre le plan de cuisson, enfiler des gants de cuisine puis raclez sans attendre la zone de cuisson avec un racloir à vitres. Utilisez des maniques. Lorsque le plan de cuisson a complètement refroidi, utilisez un produit spécial pour vitrocéramiques afin de nettoyer la zone de cuisson.
- ▶ Les casseroles qui chauffent sans contenu peuvent endommager la vitrocéramique. Ne laissez pas le plan de cuisson sans surveillance pendant son fonctionnement !
- ▶ Les bases rugueuses des casseroles et des poêles raient la vitrocéramique. N'utilisez que des casseroles et des poêles à fond lisse.
- ▶ Soulevez les récipients pour les déplacer. Vous éviterez ainsi les stries et les rayures.
- ▶ Du fait de la montée en température très rapide, le fond des récipients de cuisson peuvent parfois atteindre très vite la température d'inflammation spontanée des huiles et des graisses. Ne laissez pas l'appareil sans surveillance pendant qu'il fonctionne.
- ▶ Chauffez les graisses et les huiles pendant 1 minute maximum sans utiliser le Booster.

Consignes de sécurité et mises en garde

- ▶ Avertissement pour les personnes qui portent un stimulateur cardiaque : quand il fonctionne, le plan de cuisson diffuse un champ électromagnétique tout autour de lui. Il est peu probable que le fonctionnement du stimulateur cardiaque en soit perturbé, mais en cas de doute, nous vous conseillons vous renseigner auprès du fabricant du stimulateur cardiaque ou de votre médecin.
- ▶ Le champ électromagnétique de la zone de cuisson activée peut affecter le fonctionnement d'objets magnétisés. Les cartes de crédit, les supports de stockage, les calculatrices, etc. ne doivent pas se trouver à proximité immédiate du plan de cuisson en fonctionnement.
- ▶ Les objets métalliques rangés dans un tiroir situé sous le plan de cuisson risquent de chauffer en cas d'utilisation prolongée et intensive du plan de cuisson.
- ▶ La plan de cuisson est équipé d'un ventilateur de refroidissement. Si un tiroir se trouve sous le plan de cuisson encastré, vous devez veiller à respecter un espace suffisant entre le contenu du tiroir et le dessous du plan de cuisson, afin d'assurer une amenée d'air frais adéquate pour le plan de cuisson.
- ▶ Si un tiroir se situe sous le plan de cuisson encastré, ne stockez pas d'objets pointus ou petits, des papiers des serviettes etc. dans ce tiroir. Ces objets pourraient passer par les fentes d'aération et pénétrer dans la carrosserie, ou bien être aspirés et ainsi endommager le ventilateur de refroidissement ou perturber le refroidissement.
- ▶ N'utilisez jamais simultanément 2 récipients de cuisson sur une zone de cuisson, une zone de rôtissage ou une zone de cuisson Flex.
- ▶ Si les plats ne recouvrent que partiellement la zone de cuisson ou la zone rôtisserie, les poignées peuvent devenir brûlantes. Centrez toujours correctement la casserole / poêle sur la zone de cuisson !

Consignes de sécurité et mises en garde

- ▶ Utilisez la zone de cuisson Flex uniquement pour les plats à rôtir carrés ou ovales.
- ▶ Les dépôts de graisse et de poussière dans la hotte plan de travail entravent son fonctionnement. N'utilisez jamais la hotte sans le filtre à graisses afin de permettre une bonne aspiration des fumées de cuisson.
- ▶ Il existe un risque d'incendie, lorsque le nettoyage n'est pas effectué selon les indications de ce mode d'emploi.
- ▶ Ne pas recouvrir la grille de recouvrement de l'évacuation des buées pendant le fonctionnement.
- ▶ Ne pas poser de récipients de cuisson chauds sur la grille de recouvrement de l'évacuation des buées. Le fonctionnement de l'évacuation des buées serait entravé et la grille de recouvrement pourrait être endommagée.
- ▶ Les pénétrations de liquide peuvent endommager la hotte. Maintenez les liquides à distance de la hotte.
- ▶ Des objets légers peuvent être aspirés par la hotte et endommager son fonctionnement. Ne déposez pas d'objets légers (par ex. serviettes, papier) à proximité de la hotte.
- ▶ Si vous utilisez un disque relais induction pour récipient de cuisson, les générateurs d'induction peuvent être endommagés ou même détruits. N'utilisez pas de disques relais induction.

Consignes de sécurité et mises en garde

Nettoyage et entretien

- ▶ La vapeur d'un nettoyeur vapeur peut se déposer sur les éléments conducteurs d'électricité et provoquer un court-circuit. N'utilisez jamais de nettoyeur vapeur pour le plan de cuisson.
- ▶ Si le plan de cuisson est encastré au-dessus d'un four ou d'une cuisinière à pyrolyse, évitez d'utiliser l'appareil pendant le processus de pyrolyse, car la protection contre la surchauffe du plan de cuisson (voir chapitre correspondant) risquerait d'être déclenchée.

Accessoires

- ▶ Utilisez exclusivement des accessoires originaux Miele. Si d'autres pièces sont rajoutées ou montées, les prétentions à la garantie et/ou fondées sur la responsabilité du fait du produit sont caduques.
- ▶ Miele offre une garantie d'approvisionnement de 10 ans minimum jusqu'à 15 ans pour les pièces détachées destinées au maintien en état de fonctionnement après l'arrêt de la production en série de votre plan de cuisson.

Votre contribution à la protection de l'environnement

Mise au rebut de l'emballage

Nos emballages sont simples d'utilisation et protègent votre appareil des dommages qui peuvent survenir pendant le transport. Les matériaux d'emballage ont été sélectionnés d'après des critères environnementaux et de facilité d'élimination ; ils sont généralement recyclables.

Le recyclage de l'emballage économise les matières premières. Faites appel aux points de collecte spécifiques de matériaux et des possibilités de restitution. Votre revendeur Miele récupère les emballages de transport.

Mise au rebut de l'ancien appareil

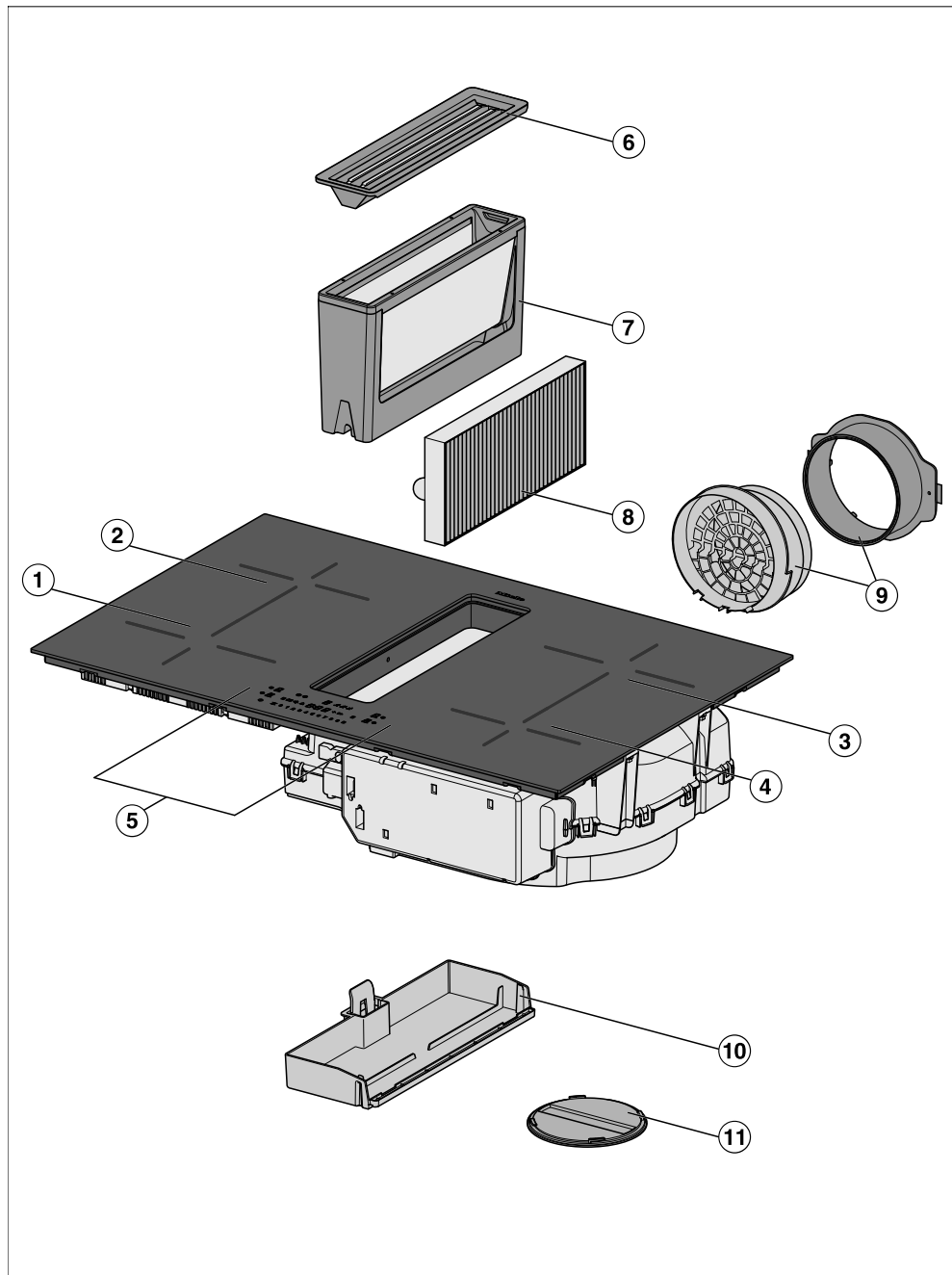
Les appareils électriques et électroniques contiennent souvent des matériaux précieux. Cependant, ils contiennent aussi des substances toxiques nécessaires au bon fonctionnement et à la sécurité des appareils. Si vous déposez ces appareils usagés avec vos ordures ménagères ou les manipulez de manière non conforme, vous risquez de nuire à la santé des personnes et à l'environnement. Ne jetez jamais vos anciens appareils avec vos ordures ménagères.



Faites appel aux points de collecte mis en place par votre commune, votre revendeur ou Miele, ou rapportez votre appareil dans un point de collecte spécialement dédié à l'élimination gratuite de ce type d'appareil. Vous êtes légalement responsable de la suppression des éventuelles données à caractère personnel figurant sur l'ancien appareil à éliminer. Vous êtes légalement tenu(e) de retirer sans les détruire les lampes ainsi que les piles et accumulateurs usagés non fixés à votre appareil qui peuvent être retirés sans être endommagés. Apportez-les à un point de collecte adapté, où elles peuvent être mises au rebut gratuitement. Afin de prévenir tout risque d'accident, veuillez garder votre ancien appareil hors de portée des enfants jusqu'à son retrait.

Aperçu

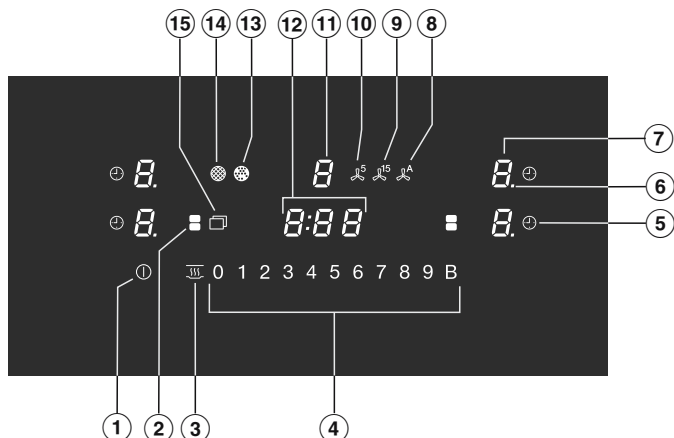
Plan de cuisson



- ① Zone de cuisson Flex avec Booster
- ② Zone de cuisson Flex avec Booster combinable avec zone de cuisson Flex ① en espace de cuisson Flex
- ③ Zone de cuisson Flex avec Booster combinable avec zone de cuisson Flex ④ en espace de cuisson Flex
- ④ Zone de cuisson Flex avec Booster
- ⑤ Éléments de commande et d'affichage
- ⑥ Grille de recouvrement
- ⑦ Filtre à graisses
- ⑧ Filtre à charbon actif
Uniquement KMDA 7473 FR-U, KMDA 7473 FL-U
- ⑨ Adaptateur Plug&Play
Uniquement KMDA 7473 FR-U, KMDA 7473 FL-U
- ⑩ Bac collecteur amovible
- ⑪ Clapet de nettoyage

Aperçu



Panneau de commande et écran



- ① Touche sensitive Marche/Arrêt du plan de cuisson
- ② Touche sensitive des zones de cuisson Flex
Pour une connexion/déconnexion manuelle des zones de cuisson Flex
- ③ Touche sensitive de maintien au chaud
Pour activer/désactiver la fonction de maintien au chaud
- ④ Touche sensitive rangée de chiffres
– Pour régler le niveau de puissance
– Pour régler les durées
- ⑤ Touche sensitive Arrêt automatique
Éteint automatiquement les zones de cuisson
- ⑥ Diode de contrôle du niveau de puissance – plage de réglage étendue
- ⑦ Touche sensitive de sélection et d’affichage de la zone de cuisson


<i>0</i>	Zone de cuisson opérationnelle
<i>1 à 9</i>	Niveau de puissance
<i>≡</i>	Chaleur résiduelle
<i>R</i>	Début de cuisson automatique
<i>⏸</i>	Le récipient de cuisson manque ou est inadapté
<i>⏏</i>	Booster
<i>h</i>	Maintien au chaud

- ⑧ Touche sensitive Con@ctivity
Pour activer/désactiver la fonction Con@ctivity de l’évacuation des buées intégrée

- ⑨ Touche sensitive d'arrêt différé 15 minutes
- ⑩ Touche sensitive d'arrêt différé 5 minutes
- ⑪ Touche sensitive de sélection et d'affichage de l'évacuation des buées
 - 0 Évacuation des buées prête à fonctionner
 - 1 à 9 Niveau de puissance (modifiable sur 3 niveaux)
 - „ Le Booster est activé
- ⑫ Affichage du minuteur
 - 0:00 à 9:59 Durée
 - LOC Le verrouillage de la mise en marche/verrouillage est activé
 - dE Le mode démonstration est activé
- ⑬ Diode de contrôle du filtre à charbon actif
Le filtre à charbon actif doit être nettoyé
- ⑭ Diode de contrôle du filtre à graisses
Le filtre à graisses doit être nettoyé
- ⑮ Touche sensitive Menu pour afficher les touches sensibles suivantes
 -  Touche sensitive Protection nettoyage
Pour verrouiller les touches sensibles
 -  Touche sensitive de la fonction Minuterie
 - +
 - Touche sensitive de saisie
 - Pour modifier la programmation
 - Pour ajuster les durées
 - II/▶ Touche sensitive Stop & Go
Pour arrêter/démarrer une cuisson en cours

Aperçu

Caractéristiques des zones de cuisson

Zone de cuisson	Dimensions en cm		Puissance max. en watts à 230 V ³		Zone de cuisson couplée ⁴
	∅ ¹	 ²			
①	11–21	21 x 21	normal Booster	2.100 3.000	③
②	11–21	21 x 21	normal Booster	2.100 3.000	④
③	11–21	21 x 21	normal Booster	2.100 3.000	①
④	11–21	21 x 21	normal Booster	2.100 3.000	②
① + ② ③ + ④	–	21 x 42	normal Booster	3.000 3.650	–
			Total	7.300	

¹ Dans la plage indiquée, vous pouvez utiliser un récipient de cuisson de n'importe quel diamètre de base.

² Les valeurs indiquées correspondent à la taille maximale du fond des récipients utilisables.

³ La puissance indiquée peut varier en fonction des dimensions et du matériau du récipient de cuisson.

⁴ La zone de cuisson est couplée électriquement à cette zone de cuisson afin de pouvoir augmenter la puissance, voir chapitre "Fonctionnement", section "Gestion de puissance".

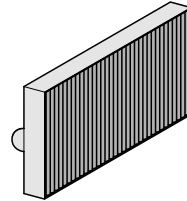
Accessoires fournis

Vous pouvez au besoin commander ultérieurement tous les accessoires livrés, ainsi que des accessoires supplémentaires (voir chapitre “ Accessoires en option ”).

Gabarit de perçage

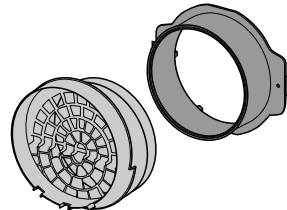
Gabarit de perçage imprimé des 2 côtés pour réaliser la découpe pour le conduit d'air ou l'adaptateur Plug&Play.

Filtre à charbon actif



Cet accessoire est fourni par l'usine avec les KDMA suivants :
KMDA 7473 FR-U, KMDA 7473 FL-U

Adaptateur Plug&Play



Cet accessoire est fourni par l'usine avec les KDMA suivants :
KMDA 7473 FR-U, KMDA 7473 FL-U

Première mise en marche

- Collez la plaque signalétique jointe aux documents accompagnant votre appareil à l'emplacement prévu à cet effet sous "Service après-vente".
- Éliminez tous les films de protection et autocollants éventuels.

Premier nettoyage du plan de cuisson

- Avant la première utilisation, essayez votre plan de cuisson à l'aide d'un chiffon humide, puis séchez-le.

Mettre en service le plan de cuisson pour la première fois

Les éléments métalliques du plan de cuisson sont traités avec un revêtement spécial. Lors de la première mise en service, des odeurs et de la fumée sont donc susceptibles de se dégager dans la pièce. Les bobines d'induction peuvent également dégager des odeurs lors des premières heures de la mise en service à cause de la chaleur. L'odeur s'atténue avec chaque utilisation avant de disparaître complètement.

L'odeur et la vapeur ne signifient en aucun cas que votre appareil est défectueux ou qu'il est mal raccordé, et ne nuisent en rien à la santé.

Veillez noter qu'avec les plans de cuisson à induction le temps de chauffage est beaucoup plus court qu'avec les plans de cuisson traditionnels.

Première mise en service de l'évacuation des buées

Uniquement

KMDA 7473 FR-U, KMDA 7473 FL-U

- Mettre en place le filtre à charbon actif (voir chapitre "Nettoyage et entretien", section "Remplacer le filtre anti-odeurs").

Miele@home

Condition préalable : réseau Wi-Fi domestique

Votre plan de cuisson est équipé d'un module Wi-Fi intégré. Le plan de cuisson peut être connecté au réseau Wi-Fi domestique.

Assurez-vous que le signal de votre réseau Wi-Fi est suffisamment fort sur le lieu d'installation de votre plan de cuisson.

Vous avez plusieurs possibilités pour raccorder votre plan de cuisson à votre réseau Wi-Fi.

En mode veille avec maintien de la connexion au réseau, le plan de cuisson nécessite au maximum 2 W.

Disponibilité de la connexion Wi-Fi

La connexion Wi-Fi partage une plage de fréquence avec d'autres appareils (par ex. micro-ondes, jouets télécommandés). Cela peut entraîner des problèmes de connexion temporaires ou complets. Une disponibilité constante des fonctions proposées ne peut donc pas être garantie.

Disponibilité Miele@home

L'utilisation de l'App Miele dépend de la disponibilité du service Miele@home de votre pays.

Le service de Miele@home n'est pas disponible dans tous les pays.

Vous trouverez plus d'informations sur la disponibilité de ce service sur notre page Internet www.miele.com.

Application Miele

Vous pouvez télécharger gratuitement les Apps Miele depuis l'Apple App Store ou depuis Google Play Store.



Après avoir installé l'app Miele sur votre appareil mobile, vous pouvez effectuer les actions suivantes :

- Obtenir des informations sur l'état de fonctionnement de votre plan de cuisson
- Accéder aux informations sur le déroulement des programmes de votre plan de cuisson
- Créer un réseau Miele@home avec vos autres appareils électroménagers Miele compatibles Wi-Fi

Première mise en marche

Installer Miele@home

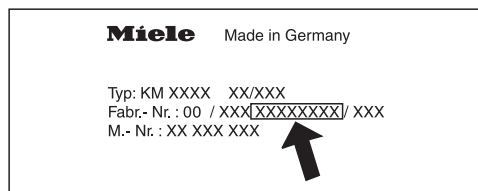
Connexion via l'app

Vous pouvez établir la connexion réseau avec l'app Miele.

Pour vous connecter, vous avez besoin :

1. du mot de passe de votre réseau Wi-Fi.
2. du mot de passe de votre plan de cuisson.

Le mot de passe du plan de cuisson correspond aux neuf derniers chiffres du numéro de fabrication qui se trouve sur la plaque signalétique.



- Installez l'app Miele sur votre terminal mobile.
- Lancez l'app Miele.
- Mettez le plan de cuisson sous tension.
- Effleurez l'affichage de n'importe quelle zone de cuisson.
- Effleurez simultanément les touches sensibles 0 et 5 pendant 6 secondes.

Les secondes sont décomptées dans l'affichage du minuteur. Une fois le temps écoulé, le code E:01 s'affiche pendant 10 secondes dans l'affichage du minuteur.

Vous disposez désormais de 10 minutes pour configurer le Wi-Fi.

- Suivez les instructions de l'app.

Connexion via WPS

Condition préalable : Vous possédez un routeur compatible WPS (Wi-Fi Protected Setup).

- Mettez le plan de cuisson sous tension.
- Effleurez l'affichage de n'importe quelle zone de cuisson.
- Effleurez simultanément les touches sensibles 0 et 6 pendant 6 secondes.

Les secondes sont décomptées dans l'affichage du minuteur. Après expiration, un chenillard (120 secondes max.) apparaît sur l'affichage du minuteur pendant la tentative de connexion.

La connexion WPS est uniquement activée pendant ces 120 secondes.

- Activez la fonction "WPS" sur votre routeur Wi-Fi.

Si la connexion a réussi, le code E:02 apparaît sur l'affichage du minuteur. Si la connexion a échoué, le code E:01 apparaît sur l'affichage du minuteur. Vous n'avez peut-être pas activé la fonction WPS assez rapidement sur votre routeur. Veuillez répéter les étapes indiquées ci-dessus.

Remarque : Si votre routeur Wi-Fi ne prend pas en charge la méthode de connexion par WPS, utilisez la fonction de mise en réseau de l'app Miele.

Annuler la procédure

- Effleurez la touche sensitive ①.

Réinitialiser les paramètres

Une réinitialisation n'est pas nécessaire en cas de remplacement du routeur.

- Mettez le plan de cuisson sous tension.
- Effleurez l'affichage de n'importe quelle zone de cuisson.
- Effleurez simultanément les touches sensibles 0 et 9 pendant 6 secondes.

Les secondes sont décomptées dans l'affichage du minuteur. Une fois le temps écoulé, le code E:00 s'affiche pendant 10 secondes dans l'affichage du minuteur.


Réinitialisez les réglages lorsque vous vous éliminez, vendez ou mettez en service un plan de cuisson d'occasion. Cela permet de garantir que vous avez supprimé toutes les données personnelles et que le précédent propriétaire ne puisse plus avoir accès au plan de cuisson.

Mode de fonctionnement

Zones de cuisson


Une bobine à induction est placée sous chaque zone de cuisson. Cette bobine produit un champ magnétique qui agit directement sur le fond du récipient et le réchauffe. La chaleur dégagée par le fond du récipient réchauffe ensuite indirectement la zone de cuisson.

L'induction ne fonctionne que si vous utilisez des récipients dont le fond est magnétisable (voir chapitre "Récipients de cuisson"). La puissance d'induction s'adapte automatiquement à la taille du récipient de cuisson.

 **Risque de brûlure à cause d'objets brûlants.**

Lorsque le plan de cuisson est sous tension, qu'il est allumé par mégarde ou qu'il est encore chaud, les objets métalliques qui se trouvent dessus peuvent devenir très chauds.

N'utilisez jamais le plan de cuisson pour poser des objets.

Arrêtez le plan de cuisson après l'avoir utilisé avec la touche sensitive .

Bruits

Quand vous mettez votre plan de cuisson à induction en marche, il se peut que vous entendiez certains des bruits suivants, selon le matériau et la forme du fond de la casserole :

si vous avez sélectionné un niveau de puissance élevé, il se peut que vous entendiez un vrombissement. Ce bruit diminue puis disparaît si vous diminuez le niveau de puissance de l'appareil.

Les zones de cuisson peuvent produire un crépitement si le récipient de cuisson est pourvu d'un fond constitué de différents matériaux (fond sandwich, par ex.).

Des sifflements peuvent se produire si on pose des casseroles à fond multi-matériaux, comme les fonds sandwich, sur des zones de cuisson qui sont reliées entre elles (voir chapitre "Commande", paragraphe "Booster").

Un cliquetis peut se faire entendre lorsque s'opèrent les connexions électroniques, surtout si le niveau de puissance est peu élevé.

Un bourdonnement en cas d'activation du ventilateur de refroidissement : ce dernier démarre pour protéger l'électronique de l'appareil en cas d'utilisation intensive du plan de cuisson. Il se peut que vous continuiez à entendre le ventilateur après extinction de cette dernière.

Gestion de puissance

Le plan de cuisson dispose d'une puissance totale maximale, qui ne peut pas être dépassée pour des raisons de sécurité. Vous pouvez réduire la puissance totale maximale, voir chapitre "Programmation".

2 zones de cuisson peuvent être couplées l'une à l'autre sur le plan de cuisson. La connexion permet de transférer la puissance supplémentaire d'une zone de cuisson à l'autre.

La puissance totale maximale et les zones de cuisson couplées les unes aux autres se trouvent au chapitre "Vue d'ensemble", section "Données sur les zones de cuisson".

Si la puissance est transférée d'une zone de cuisson (A) à l'autre (B), la puissance de la zone de cuisson (A) est réduite.

Exemple : Le Booster de la zone de cuisson (B) est activé.

Lorsqu'une zone de cuisson délivre de la puissance, cela peut avoir les conséquences suivantes :

- Le niveau de puissance est réduit.
- La fonction début de cuisson automatique est désactivée. La cuisson se poursuit sur le niveau de puissance réglé. Si la puissance n'est pas atteinte, le niveau de puissance est réduit.
- Le Booster est désactivé.
- La zone de cuisson est désactivée.

Si la zone de cuisson ne fournit plus de puissance, le niveau de puissance peut à nouveau être augmenté.

Mode de fonctionnement

Évacuation des buées

L'évacuation d'air aspirée ne doit être dirigée directement dans le meuble bas qu'en mode Plug&Play.

Mode à évacuation

L'air aspiré est épuré par le filtre à graisse et il est acheminé hors du bâtiment, par le conduit d'évacuation d'air. Les accessoires nécessaires sont disponibles chez Miele.

Mode recyclage guidé

L'air aspiré est filtré par le filtre à graisses puis par un filtre à charbon actif. Pour terminer, il est acheminé dans le kit de recyclage via un conduit. L'air est réintroduit dans la cuisine par le biais du kit de recyclage. Les accessoires nécessaires sont disponibles chez Miele.



Mode Plug&Play

L'air aspiré est filtré par le filtre à graisses puis par un filtre à charbon actif. Ensuite, l'air est réintroduit dans la cuisine par le biais d'une ouverture dans le meuble bas.


Vous trouverez l'attribution des modes de fonctionnement pour les variantes de KDMA au chapitre "Installation", section "Modes de fonctionnement".

Compteur d'heures de fonctionnement

La durée de fonctionnement de l'évacuation des buées est enregistrée.

Lorsque le symbole du filtre à graisses  ou le symbole du filtre à charbon actif  (uniquement KMDA 7473 FR-U, KMDA 7473 FL-U) s'allument, le compteur d'heures de fonctionnement signale que les filtres doivent être nettoyés ou remplacés. Vous trouverez les informations relatives au nettoyage et au remplacement des filtres, ainsi qu'à la réinitialisation du compteur d'heures de fonctionnement au chapitre "Nettoyage et entretien".

Il est indiqué dans le mode d'emploi et dans les instructions de montage du kit de recyclage comment le compteur d'heures de fonctionnement doit être activé pour le filtre à charbon actif. Ceci n'est pas nécessaire ici.

Le symbole du filtre à charbon actif  apparaît également lorsque l'évacuation des buées fonctionne en mode évacuation.

Récipients de cuisson adaptés

- en acier inoxydable avec base métallique magnétisable,
- en acier émaillé,
- en fonte.

Les propriétés du fond du récipient peuvent influencer l'uniformité de la cuisson (lorsque vous souhaitez faire dorer une crêpe, par exemple). Le fond du récipient doit répartir la chaleur de manière homogène. Une batterie de cuisine avec un fond en matériau multicouche (fond sandwich ou capsulé) est adaptée.


Récipients de cuisson non adaptés

- en acier inoxydable sans base métallique magnétisable,
- en aluminium, en cuivre,
- en verre, en vitrocéramique ou en pierre.

Contrôler le récipient de cuisson

Si vous n'êtes pas certain que votre casserole convient à l'induction, prenez un aimant et approchez-le du fond du récipient. En règle générale, si l'aimant reste collé, le récipient de cuisson peut être utilisé avec l'induction.

Affichage pas de récipient de cuisson/récipient non adapté

Le symbole  clignote en alternance avec le niveau de puissance réglé dans l'affichage d'une zone de cuisson pour signaler une anomalie dans les cas suivants :

- aucun récipient de cuisson adapté n'a été posé sur la zone de cuisson activée (casserole à fond non magnétisable par exemple),
- le diamètre du fond du récipient de cuisson est trop petit,
- le récipient de cuisson a été retiré de la zone de cuisson toujours en marche.

Si aucun récipient de cuisson adapté n'est posé sur la zone de cuisson, la zone de cuisson correspondante s'éteint automatiquement au bout de 3 minutes.

Utilisation de la zone de cuisson

- Placer un récipient de cuisson adapté dans les 3 minutes.

 s'éteint. La cuisson se poursuit avec les réglages effectués auparavant.

- Si vous utilisez un autre récipient de cuisson et/ou un autre type d'aliment, adaptez les réglages.

Arrêt de l'utilisation de la zone de cuisson

- Arrêtez la zone de cuisson.

Récipients de cuisson

Conseils

- Pour utiliser la zone de cuisson de manière optimale, choisissez un récipient de diamètre adapté (voir chapitre “Présentation”, section “Informations sur les zones de cuisson”). Si la casserole est trop petite, celle-ci n’est pas détectée.

- Positionner le récipient si possible au milieu de la zone de cuisson correspondante.

- Utilisez des casseroles et des poêles à fond lisse exclusivement. Les casseroles et les poêles à fond rugueux risquent de rayer la plaque vitrocéramique.

- Soulevez vos ustensiles de cuisson avant de les déplacer. Vous éviterez ainsi la formation de traces dues au frottement et de rayures. Les rayures provoquées par les mouvements d’avant en arrière du récipient n’entravent pas le fonctionnement du plan de cuisson. De telles rayures sont des traces d’usure normales et ne peuvent faire l’objet d’une réclamation.

- Lorsque vous achetez des poêles et des casseroles, veuillez noter que la dimension indiquée correspond souvent au diamètre supérieur ou maximal, mais ce qui importe, c’est le diamètre (en général plus petit) du fond.



- Utilisez de préférence des sauteuses à bords droits. Pour les poêles aux bords inclinés, l’induction agit aussi dans les zones de bordure de la poêle. Par conséquent, le bord des poêles se décolore ou le revêtement s’écaille.

Conseils pour économiser de l'énergie

- Si possible, recouvrez toujours les casseroles ou les poêles pendant la cuisson. Vous éviterez des déperditions de chaleur inutiles.
- Ajoutez très peu d'eau pendant la cuisson.
- Après avoir poussé le niveau de puissance pour faire saisir vos aliments, pensez à le baisser à temps.
- Gagnez du temps en utilisant une cocotte-minute.
- Veillez à bien aérer votre cuisine lors de la cuisson. Si l'entrée d'air est insuffisante en mode évacuation, la hotte ne fonctionne pas de manière efficace et des bruits de fonctionnement se font entendre.
- Cuisinez à puissance réduite sur votre plan de cuisson. En effet, lorsqu'il y a peu de vapeurs de cuisson, le niveau de puissance de la hotte peut rester faible et la consommation énergétique est plus basse.
- Contrôlez le niveau de puissance choisi sur la hotte. La plupart du temps, un niveau de puissance réduit est suffisant. Utilisez le niveau de puissance Booster uniquement lorsque cela s'avère nécessaire.
- En cas de fort dégagement de vapeurs de cuisson, enclenchez la puissance maximale suffisamment tôt. Ce sera plus efficace que d'essayer de disperser les vapeurs de cuisson en rallongeant la durée de fonctionnement de la hotte.
- Après la cuisson, arrêtez à nouveau la hotte.
- Nettoyez ou remplacez les filtres régulièrement. Des filtres fortement encrassés réduisent la puissance d'aspiration, augmentent le risque d'incendie et vont à l'encontre de bonnes pratiques d'hygiène.

Plages de réglage

En usine, 9 niveaux de puissance sont programmés pour le plan de cuisson. Si vous souhaitez affiner le réglage des niveaux de puissance, vous pouvez étendre le nombre de niveaux de puissance jusqu'à 17 (voir chapitre "Programmation").

	Plage de réglage	
	réglage d'usine (9 niveaux)	étendu (17 niveaux)
Faire fondre du beurre Faire fondre du chocolat Dissoudre de la gélatine	1–2	1–2.
Réchauffer de petites quantités de liquide Maintenir au chaud des plats qui attachent facilement Faire gonfler du riz, cuire du riz au lait Décongeler des légumes surgelés en bloc	2–4	2–3.
Réchauffer des plats liquides ou semi-liquides Cuire des fruits à l'étuvée Poursuivre la cuisson de pommes de terre (récipient de cuisson avec couvercle)	4–6	3.–5.
Préparer des omelettes et des œufs au plat sans les faire brunir Faire revenir lentement des boulettes de viande Cuire des légumes et du poisson à l'étuvée Faire lever de la pâte et tremper des fruits à coques Décongeler et chauffer des plats surgelés Monter des sauces ou crèmes au bain-marie, par ex. un sabayon ou une sauce hollandaise	5–7	4.–7.
Cuire en douceur (sans surchauffer la graisse) des poissons, escalopes, saucisses à griller, œufs au plat, omelettes, etc.	6–8	6–7.
Préparer des galettes de pommes de terre, des crêpes, etc.	7–8	7–8.
Faire frire, par ex. des frites	9	8.–9
Cuire des grands volumes d'eau Saisir des aliments Saisir de grandes quantités de viande	9–Booster	8.–Booster

Les données sont des valeurs indicatives. La puissance de la bobine à induction varie selon la taille et le matériau du fond du récipient de cuisson. Pour cette raison, il est possible que le niveau de puissance diffère légèrement pour vos récipients de cuisson. Vous déterminerez vous-même avec l'expérience quels réglages sont les plus appropriés pour vos récipients de cuisson. Pour les nouveaux récipients de cuisson dont vous ne connaissez pas les propriétés, réglez le niveau de puissance immédiatement inférieur au niveau indiqué.


Principe de fonctionnement

Votre plan de cuisson en vitrocéramique à induction est équipé de touches sensibles électroniques qui réagissent au contact du doigt. Pour des raisons de sécurité, vous devez appuyer sur la touche sensible Marche/Arrêt ① un peu plus longtemps que sur les autres touches lors de la mise en marche. Chaque réaction des touches est signalée par un signal sonore.

Lorsque le plan de cuisson est éteint, seul le symbole sérigraphié des touches sensibles Marche/Arrêt ① est visible. Si vous activez le plan de cuisson, toutes les autres touches sensibles s'allument.

Les zones de cuisson doivent être "actives" si vous souhaitez régler ou modifier un niveau de puissance. Pour activer une zone de cuisson, effleurez l'affichage de la zone de cuisson correspondante. Après avoir effleuré l'affichage de la zone de cuisson, il est plus lumineux. Tant que l'affichage est lumineux, la zone de cuisson est "active" et vous pouvez régler un niveau de puissance ou une heure.

Exception : Si une seule zone de cuisson fonctionne, vous pouvez modifier le niveau de puissance sans activation préalable.

 Dysfonctionnement provoqué par des touches sensibles sales et/ou couvertes.


Les touches sensibles ne réagissent pas ou s'allument et s'éteignent de manière intempestive, il peut même arriver que le plan de cuisson s'arrête automatiquement (voir chapitre "Dispositifs de sécurité", section "Arrêt de sécurité"). Un récipient de cuisson chaud posé sur les touches sensibles/témoins peut endommager les composants électroniques situés en-dessous.

Gardez les touches sensibles et l'affichage propres.

Ne déposez pas d'objets sur les touches sensibles et l'affichage.

Ne déposez pas de vaisselle chaude sur les touches sensibles et l'affichage.

Commande

 Risque d'incendie lié à des aliments surchauffés.

Des aliments non surveillés peuvent surchauffer et s'enflammer.

Ne laissez pas l'appareil sans surveillance pendant qu'il fonctionne.

Veillez noter qu'avec les plans de cuisson à induction le temps de chauffage est beaucoup plus court qu'avec les plans de cuisson traditionnels.

Allumer le plan de cuisson

- Effleurez la touche sensitive .

Les autres touches sensibles s'allument.

Si aucune touche n'est activée, le plan de cuisson se met hors tension automatiquement après quelques secondes pour des raisons de sécurité.

Régler le niveau de puissance

La fonction de reconnaissance de casserole permanente est activée à l'usine (voir chapitre "Programmation"). Lorsque le plan de cuisson est activé et que vous placez une batterie de cuisine sur une zone de cuisson, toutes les touches sensibles du clavier numérique s'allument.

- Placez la batterie de cuisine sur la zone de cuisson souhaitée.
- Sur le clavier numérique, effleurez la touche sensitive correspondant au niveau de puissance souhaité.

Modifier le niveau de puissance

- Effleurez l'affichage de la zone de cuisson correspondante.

L'affichage de la zone de cuisson est plus lumineux.

- Sur le clavier numérique, effleurez la touche sensitive correspondant au niveau de puissance souhaité.

Arrêter la zone de cuisson/le plan de cuisson

Arrêter la zone de cuisson

- Effleurez et restez appuyé sur l'affichage de la zone de cuisson correspondante jusqu'à ce que la zone de cuisson s'éteigne.


ou

- Effleurez l'affichage de la zone de cuisson correspondante.

L'affichage de la zone de cuisson est plus lumineux.

- Effleurez la touche sensitive 0 sur le clavier numérique.


Arrêter le plan de cuisson

- Pour éteindre le plan de cuisson, et donc toutes les zones de cuisson, effleurez la touche sensitive .

Indicateur de chaleur résiduelle

Si une zone de cuisson est chaude, l'indicateur de chaleur résiduelle reste allumé après l'arrêt.

Les barres indiquant le témoin de chaleur résiduelle s'éteignent l'une après l'autre au fur et à mesure que les zones de cuisson refroidissent. La dernière barre s'efface lorsque les zones de cuisson peuvent être touchées sans danger.

 Risque de brûlure à cause de zones de cuisson brûlantes.

Les zones de cuisson sont brûlantes après la cuisson.

Ne touchez pas les zones de cuisson tant que les indicateurs de chaleur résiduelle sont allumés.

Réglage du niveau de puissance – plage de réglage étendue

- Effleurez le clavier numérique entre les touches sensibles.

Un point apparaît derrière le niveau de puissance dans la sélection de zone de cuisson.

Les touches sensibles situées à l'avant du niveau intermédiaire s'allument avec plus de luminosité que les autres touches.

Exemple :

Si vous avez réglé le niveau de puissance 7., 7. apparaît dans la sélection de zone de cuisson.

Le chiffre 7 sur le clavier numérique est plus lumineux que les autres touches sensibles.

Commande

Zone de cuisson Flex

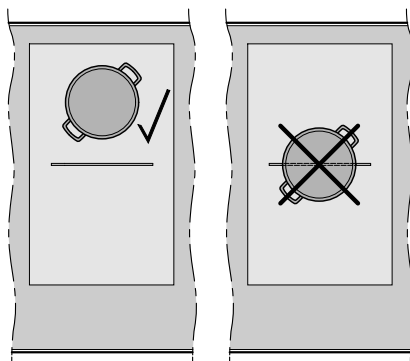
Les zones de cuisson Flex sont automatiquement réunies en un espace de cuisson Flex, si vous positionnez un récipient de cuisson assez grand (voir chapitre "Description", section "Plan de cuisson"). Vous pouvez aussi interconnecter ou séparer manuellement les zones de cuisson Flex :

- Effleurez la touche sensitive .

Positionner la batterie de cuisine

Repérer l'affectation de la taille de la batterie de cuisine et la position des informations sur les zones de cuisson de votre modèle de plan de cuisson (voir chapitre "Description", section "Informations sur les zones de cuisson").

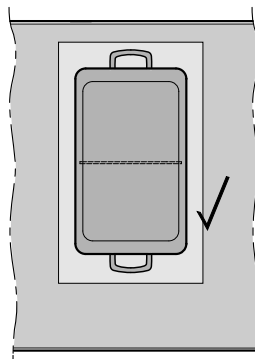
Zone de cuisson Flex



Zone de cuisson Flex (plat à rôtir)

Les plats à rôtir avec un fond d'une longueur inférieure à 25 cm ne peuvent pas être détectés par la zone de cuisson.

Placez les plats à rôtir correspondants sur une zone de cuisson unique.



Fonction mijotage automatique

En mode de démarrage de cuisson automatique, la puissance de chauffe est automatiquement la plus élevée (puissance de début de cuisson) et revient ensuite au niveau de puissance sélectionné (puissance de mijotage). Le temps de cuisson dépend de la puissance de mijotage (voir tableau).

Activer le début de cuisson automatique

- Effleurez brièvement l'affichage de la zone de cuisson correspondant à la zone de cuisson souhaitée.
- Effleurez plusieurs fois la touche sensitive correspondante à la puissance de mijotage souhaitée jusqu'à ce qu'un signal sonore retentisse et que dans l'affichage de la zone de cuisson *R* s'allume.

Pendant la durée de saisie des aliments (voir tableau), *R* clignote en alternance avec le niveau de puissance réglé dans l'affichage de la zone de cuisson.

Si vous modifiez la puissance de mijotage pendant la durée de saisie des aliments, vous désactivez le début de cuisson automatique.

Désactiver le début de cuisson automatique

- Effleurez la touche sensitive de la puissance de mijotage réglée.
- ou
- Sélectionnez un autre niveau de puissance.

Puissance de mijotage*	Durée de saisie des aliments [min:s]
1	env. 0:15
1.	env. 0:15
2	env. 0:15
2.	env. 0:15
3	env. 0:25
3.	env. 0:25
4	env. 0:50
4.	env. 0:50
5	env. 2:00
5.	env. 5:50
6	env. 5:50
6.	env. 2:50
7	env. 2:50
7.	env. 2:50
8	env. 2:50
8.	env. 2:50
9	—

* Les puissances de mijotage suivies d'un point ne sont réglables que si le nombre de niveaux de puissance a été étendu (voir chapitre "Programmation").

Commande

Booster

Le Booster renforce la puissance pour que vous puissiez faire chauffer rapidement de grandes quantités, par ex., de l'eau pour préparer des pâtes. L'augmentation de la puissance dure 5 minutes maximum.

Lorsque le Booster est activé, le paramètre de la zone de cuisson couplée peut changer, voir chapitre "Induction", section "Gestion de puissance".

Vous ne pouvez utiliser la fonction Booster que pour 2 zones de cuisson simultanément ou 1 zone de cuisson Flex.

Lorsque vous activez la fonction Booster et

- qu'aucun niveau de puissance n'est sélectionné, la puissance repasse automatiquement au niveau de puissance 9 à la fin de la phase de Booster ou en cas d'arrêt prématuré.
- Si un niveau de puissance est sélectionné, la puissance repasse automatiquement au niveau de puissance précédemment sélectionné à la fin de la phase de Booster ou en cas d'arrêt prématuré.

Activer le Booster

- Placez la batterie de cuisine sur la zone de cuisson souhaitée.
- Réglez le cas échéant un niveau de puissance.
- Effleurez la touche sensitive **B**.

Le symbole ,, apparaît dans la zone d'affichage.

Désactiver le Booster

- Effleurez la touche sensitive **B**.

ou

- Sélectionnez un autre niveau de puissance.

Maintien au chaud

La fonction de maintien au chaud sert à maintenir à température les plats chauds juste après leur préparation, et non à réchauffer des plats refroidis.

La durée maximum de maintien au chaud est de 2 heures.

- Pendant leur maintien au chaud, laissez toujours vos plats dans la casserole / poêle de cuisson. Couvrez la casserole / poêle de cuisson avec un couvercle.
- Remuez régulièrement les plats solides ou semi-liquides (purée de pomme de terre, potée).
- Le fait de chauffer les aliments entraîne la destruction progressive des substances nutritives. Ce processus commence dès leur cuisson et se poursuit pendant leur maintien au chaud. Cette déperdition est proportionnelle à la durée pendant laquelle les aliments sont maintenus au chaud. La phase de maintien au chaud doit donc être aussi courte que possible.

Activer/Désactiver le maintien au chaud

- Effleurez l'affichage de la zone de cuisson correspondant à la zone de cuisson souhaitée.


L'affichage de la zone de cuisson est plus lumineux.

- Effleurez la touche sensitive .

Commande

Évacuation des buées

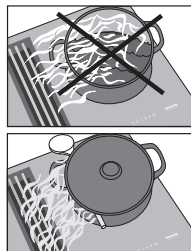
L'évacuation des buées s'allume automatiquement lorsqu'un récipient de cuisson est placé sur la zone de cuisson et qu'un niveau de puissance a été réglé pour cette zone de cuisson (Con@ctivity). Le niveau de puissance de l'évacuation des buées dépend du niveau de puissance de la zone de cuisson. La durée et le niveau d'arrêt différé dépendent du niveau de puissance de l'évacuation des buées.

Vous pouvez désactiver Con@ctivity temporairement ou de manière permanente. Pour désactiver Con@ctivity de manière permanente, voir chapitre "Programmation". Lorsque Con@ctivity est désactivé de manière permanente, la touche sensitive  n'est plus éclairée.

Le niveau de puissance de l'évacuation des buées peut, à tout moment, être modifié manuellement. Les niveaux de puissance 1 à 3 et un niveau Booster sont réglés en usine. Les niveaux de puissance sont extensibles de 1 à 9 et un niveau Booster, voir chapitre "Programmation".

En cas de dégagement léger voire prononcé de fumées de cuisson et d'odeurs, vous pouvez sélectionner les niveaux de puissance **1 à 3** (9 pour les niveaux de puissance étendus), pour des opérations de courte durée dégageant de fortes odeurs et buées, quand vous faites revenir de la viande par exemple, choisissez le niveau de puissance Booster **B**.

Si l'évacuation des buées démarre avec le niveau de puissance 1, la puissance est augmentée automatiquement au niveau 2 pendant 20 secondes. L'augmentation de la puissance est nécessaire pour garantir l'ouverture du clapet en mode évacuation d'air. Si vous utilisez l'évacuation des buées en mode recyclage, vous pouvez désactiver la régulation automatique, voir chapitre "Programmation".



Remarque : Pour une évacuation efficace de la vapeur, placez pour des récipients de plus de 15 cm de haut, le manche d'une cuillère en bois entre le couvercle et le récipient.

Régler le niveau de puissance/Arrêter l'évacuation des buées

- Effleurez le témoin de l'évacuation des buées.
- Pour régler un niveau de puissance, effleurez la touche sensitive correspondante.
- Effleurez la touche sensitive **0** pour arrêter l'appareil.

Si l'évacuation des buées n'est pas arrêtée en mode manuel, elle s'éteint automatiquement 12 heures après la dernière commande.

Désactiver Con@ctivity temporairement

L'évacuation des buées s'est mise en marche automatiquement.

- Vous disposez de plusieurs possibilités pour désactiver Con@ctivity :
 - Effleurez la touche sensitive \mathcal{L}^A
 - Effleurez la touche sensitive **0**
 - Sélectionnez un autre niveau de puissance
- Réglez le niveau de puissance souhaité.

Lorsque vous éteignez puis rallumez le plan de cuisson, indépendamment de la programmation, Con@ctivity est à nouveau activé, voir chapitre "Programmation".

Si vous souhaitez désactiver Con@ctivity de manière permanente, adaptez la programmation de Con@ctivity, voir chapitre "Programmation".

Booster

Le temps d'utilisation maximal du mode booster est de 10 minutes.

- Pour désactiver le mode booster plus tôt, sélectionnez un autre niveau de puissance.

Arrêt différé

Il est recommandé de continuer à faire fonctionner la hotte quelques minutes après la cuisson. Ce processus permet d'éliminer les vapeurs et les odeurs de cuisine. Deux durées d'arrêt différé sont à votre disposition : \mathcal{L}^5 (5 minutes) et \mathcal{L}^{15} (15 minutes). L'arrêt différé fonctionne au même niveau de puissance que celui réglé à l'activation. Vous pouvez modifier le niveau de puissance durant l'arrêt différé.

- Effleurez la touche sensitive \mathcal{L}^5 ou \mathcal{L}^{15} pour activer l'arrêt différé.
- Effleurez la touche sensitive \mathcal{L}^5 , \mathcal{L}^{15} ou **0** pour désactiver l'arrêt différé.

Lorsque le plan de cuisson est éteint avec la touche sensitive $\textcircled{1}$, l'arrêt différé reste en marche jusqu'à ce que le temps correspondant soit écoulé.

Timer

Pour utiliser le minuteur, activez le plan de cuisson.

Le minuteur peut être utilisé pour 2 fonctions :

- Pour régler une minuterie
- Pour enclencher l'arrêt automatique d'une zone de cuisson

Vous pouvez utiliser les fonctions simultanément.

Vous pouvez régler une durée comprise entre 1 minute (0:01) et 9 heures 59 minutes (9:59).

Les durées jusqu'à 59 minutes sont saisies en minutes (0:59), les durées à compter de 60 minutes en heures et minutes. Les durées sont saisies dans l'ordre suivant : heures, dizaines de minutes, unités de minutes.

Les durées sont saisies via la rangée de chiffres et peuvent être ajustées à l'aide de la touche sensitive +.

Exemple :

59 minutes = 0:59 heure,

saisie : 5-9

80 minutes = 1:20 heure,

saisie : 1-2-0

Une fois les premiers chiffres saisis, l'affichage du minuteur reste allumé, après avoir saisi le deuxième chiffre, le premier chiffre saute vers la gauche, après avoir saisi le troisième chiffre, le premier et le deuxième sautent vers la gauche.

Fonction Minuterie


Régler la minuterie

■ Effleurez la touche sensitive .

■ Effleurez la touche sensitive .

L'affichage du minuteur clignote.

■ Réglez la durée souhaitée.

Si vous effleurez la touche sensitive  ou que vous patientez 10 secondes, la minuterie démarre.

Modifier la minuterie

■ Effleurez la touche sensitive .

L'affichage du minuteur clignote.

■ Réglez la durée souhaitée.

Supprimer la minuterie

■ Effleurez la touche sensitive .


■ Effleurez 0 sur la rangée de chiffres.

Arrêt automatique

Vous pouvez définir un temps au bout duquel une zone de cuisson sera automatiquement désactivée. Cette fonction peut être utilisée simultanément pour toutes les zones de cuisson.


Si la durée programmée est supérieure à la durée de fonctionnement maximum autorisée, l'arrêt de sécurité désactive la zone de cuisson (voir chapitre "Dispositif de sécurité", section "Arrêt de sécurité").

Régler le temps d'arrêt

- Définissez un niveau de puissance pour la zone de cuisson de votre choix.
- Effleurez la touche sensitive  à côté de l'affichage de la zone de cuisson concerné.


L'affichage du minuteur clignote.


- Réglez la durée souhaitée.

Si vous effleurez la touche sensitive  ou que vous patientez 10 secondes, le temps d'arrêt démarre.


La touche sensitive  reste allumée.

- Afin de régler un temps d'arrêt pour une autre zone de cuisson, procédez comme décrit précédemment.

Si plusieurs temps d'arrêt sont programmées, l'affichage du minuteur de la dernière zone de cuisson sélectionnée s'affiche. La touche sensitive  à côté de l'affichage de la zone de cuisson concerné est plus lumineuse.

- Afin d'afficher les temps restants qui se décomptent à l'arrière-plan, effleurez la touche sensitive  de la zone de cuisson souhaitée.



Modifier le temps d'arrêt

- Effleurez l'affichage de la zone de cuisson souhaitée.
- Effleurez la touche sensitive  à côté de l'affichage de la zone de cuisson concerné.


L'affichage du minuteur clignote.

- Réglez la durée souhaitée.


Supprimer le temps d'arrêt

- Effleurez l'affichage de la zone de cuisson souhaitée.
- Effleurez la touche sensitive  de la zone de cuisson souhaitée jusqu'à ce que  apparaisse dans l'affichage du minuteur.

ou

- Effleurez la touche sensitive  à côté de l'affichage de la zone de cuisson concerné.

L'affichage du minuteur clignote.

- Effleurez la touche sensitive  sur la rangée de chiffres.

Timer

Utilisation simultanée des deux fonctions timer

Si vous utilisez les 2 fonctions simultanément, le temps de la fonction sélectionnée en dernier est toujours affiché.

- Pour consulter les temps restants qui se décomptent en arrière-plan, effleurez la touche sensitive Δ ou l'affichage de la zone de cuisson correspondant.

Stop & Go



Lors de l'activation de Stop&Go, les niveaux de puissance de toutes les zones de cuisson activées sont réduits à 1. Le niveau de puissance de l'évacuation des buées n'est pas réduit ou peut même augmenter, en fonction du niveau de puissance réglé pour les zones de cuisson.

Vous ne pouvez modifier ni les niveaux de puissance des zones de cuisson ni le réglage du minuteur. Le plan de cuisson peut uniquement être désactivé. La minuterie, les temps d'arrêt, les durées de booster et les durées pour un début de cuisson automatique continuent de s'écouler.

Lors de la désactivation de la fonction, les zones de cuisson basculent sur le niveau de puissance précédent.

Si vous ne désactivez pas la fonction dans un délai d'une heure, le plan de cuisson se met hors tension.

Activer

- Effleurez la touche sensitive .
- Effleurez la touche sensitive .

Désactiver

- Effleurez la touche sensitive .

Utilisez la fonction lorsqu'il y a un risque de débordement.


Recall

Si le plan de cuisson a été désactivé par erreur pendant le fonctionnement, vous pouvez restaurer tous les réglages avec cette fonction. Il faut attendre 10 secondes puis rallumer le plan de cuisson.

- Remettez le plan de cuisson sous tension.
- Effleurez ensuite immédiatement un des affichages des zones de cuisson qui clignotent.



Fonctions supplémentaires

Protection nettoyage

Vous pouvez bloquer les touches sensibles du plan de cuisson pendant 20 secondes pour retirer les salissures. La touche sensitive  n'est pas verrouillée.


Le symbole *dE* clignote dans l'affichage du minuteur durant quelques secondes en alternance avec *On* (mode démonstration activé) ou *OFF* (mode démonstration désactivé).

Activer

- Effleurez la touche sensitive .
- Effleurez la touche sensitive .

La durée est décomptée sur l'affichage du minuteur.

Désactiver

- Effleurez la touche sensitive  jusqu'à ce que l'affichage du minuteur s'éteigne.

Mode démonstration

Ces fonctions permettent aux revendeurs de présenter le plan de cuisson sans le faire chauffer.

Activer/Désactiver le mode démonstration

Si ce mode est sélectionné, vous pouvez utiliser le plan de cuisson comme d'habitude.

- Mettez le plan de cuisson sous tension.
- Placez une batterie de cuisine compatible avec l'induction sur le plan de cuisson.
- Effleurez en même temps les touches sensibles 0 et 2 pendant 6 secondes sur le clavier numérique.

Affichez les données du plan de cuisson

Vous pouvez afficher la désignation du modèle et la version du logiciel de votre plan de cuisson.

Désignation de modèle/numéro de série

- Mettez le plan de cuisson sous tension.
- Placez un ustensile de cuisson compatible avec l'induction sur le plan de cuisson.
- Effleurez simultanément les touches sensibles 0 et 4 sur la rangée de chiffres.

Sur l'affichage du minuteur apparaît une succession de chiffres, séparés par un tiret.

Exemple : *12 34* (désignation de modèle KM 1234) – *1 23 45 67 89* (numéro de série)

Version logiciel

- Mettez le plan de cuisson sous tension.
- Placez un ustensile de cuisson compatible avec l'induction sur le plan de cuisson.
- Effleurez simultanément les touches sensibles 0 et 3 sur la rangée de chiffres.

Des chiffres apparaissent sur l'affichage du minuteur :

Exemple : *2:00* = version logiciel 2.00

Dispositifs de sécurité


Verrouillage de la mise en marche/Verrouillage

Le verrouillage est désactivé en cas de panne de courant.

Votre plan de cuisson est équipé d'une fonction de verrouillage de la mise en marche et d'un verrouillage destinés à empêcher la mise en marche inopinée du plan de cuisson, des zones de cuisson et de l'évacuation des buées d'une part, ainsi que la modification des réglages d'autre part.


La **sécurité enfants** est activée lorsque le plan de cuisson est éteint. Lorsqu'il est activé, vous ne pouvez plus utiliser ni le plan de cuisson ni le minuteur. La minuterie réglée continue de s'écouler. Le plan de cuisson est programmé de telle sorte que la sécurité enfants doive être activée manuellement. La programmation peut être réglée de telle sorte que la sécurité enfants s'active automatiquement 5 minutes après l'arrêt du plan de cuisson (voir chapitre "Programmation").

Le **verrouillage** est activé lorsque le plan de cuisson est sous tension. Lorsqu'il est activé, l'utilisation du plan de cuisson n'est possible qu'avec certaines restrictions :

- Les zones de cuisson, l'évacuation des buées et le plan de cuisson peuvent seulement être arrêtés.
- La touche sensitive  peut être activée.
- La minuterie peut être modifiée.


Si vous effleurez une touche sensitive non autorisée lorsque le verrouillage de la mise en marche ou le verrouillage est activé, *LOC* apparaît pendant quelques secondes dans l'affichage du minuteur et un signal sonore retentit.

Activer la sécurité enfants

- Effleurez la touche sensitive  pendant 6 secondes.




L'affichage du minuteur affiche un décompte des secondes. Après expiration, *LDC* apparaît sur l'affichage du minuteur. Le verrouillage de la mise en marche est activé.

Désactiver la sécurité enfants

- Effleurez la touche sensitive  pendant 6 secondes.



LDC s'affiche brièvement dans l'affichage du minuteur, puis le décompte des secondes débute. Lorsque le temps est écoulé, la sécurité enfants est désactivée.

Activer le verrouillage

- Effleurez la touche sensitive .
- Effleurez et maintenez simultanément les touches sensibles  et  pendant 6 secondes.

L'affichage du minuteur affiche un décompte des secondes. Après expiration, *LDC* apparaît sur l'affichage du minuteur. Le verrouillage est activé.

Désactiver le verrouillage

- Effleurez et maintenez simultanément les touches sensibles  et  pendant 6 secondes.

LDC s'affiche brièvement dans l'affichage du minuteur, puis le décompte des secondes débute. Après la vidange, le verrouillage est désactivé.

Dispositifs de sécurité

Arrêt de sécurité

Touches sensibles sont recouvertes

Dès que quelque chose, ne serait-ce qu'un doigt ou un aliment qui déborde, recouvre une ou plusieurs touches sensibles pendant plus de 10 secondes, le plan de cuisson s'arrête instantanément. \mathcal{L} clignote brièvement dans l'affichage du minuteur et un signal sonore retentit.

Lorsque les objets et/ou les salissures sont retiré(e)s, \mathcal{L} s'éteint, et le plan de cuisson est à nouveau prêt à fonctionner.

Dépassement de la durée de fonctionnement autorisée

L'arrêt de sécurité se déclenche automatiquement si une zone de cuisson chauffe pendant une durée inhabituellement longue. Cette durée dépend du niveau de puissance sélectionné. Si elle est dépassée, la zone de cuisson s'éteint et l'indicateur de la chaleur résiduelle s'allume. Si vous éteignez et rallumez la zone de cuisson, elle est à nouveau opérationnelle.

En usine, le plan de cuisson est programmé sur le niveau de sécurité 0. Vous pouvez si nécessaire régler un niveau de sécurité plus élevé avec une durée de fonctionnement maximale plus courte (voir tableau).

Niveau de puissance*	Durée de fonctionnement maximale [h:min]		
	Niveau de sécurité		
	0**	1	2
1	10:00	8:00	5:00
1.	10:00	7:00	4:00
2/2.	5:00	4:00	3:00
3/3.	5:00	3:30	2:00
4/4.	4:00	2:00	1:30
5/5.	4:00	1:30	1:00
6/6.	4:00	1:00	0:30
7/7.	4:00	0:42	0:24
8	4:00	0:30	0:20
8.	4:00	0:30	0:18
9	1:00	0:24	0:10

* Les niveaux de puissance suivis d'un point ne sont réglables que si le nombre de niveaux de puissance a été étendu (voir chapitre "Plages de réglages").

** Réglage d'usine

Sécurité anti-surchauffe

Les bobines d'induction et les ventilateurs du système électronique sont équipés d'une sécurité anti-surchauffe. Cette dernière applique l'une des mesures suivantes avant que ces éléments ne soient en surchauffe :

Bobine à induction

- Si elle était en marche, la fonction Booster est interrompue.
- Le niveau de puissance réglé est réduit.
- La zone de cuisson s'éteint automatiquement. *Err* clignote en alternance avec 044 dans l'affichage du minuteur.

Vous pouvez à nouveau utiliser normalement la zone de cuisson une fois que le message d'erreur disparaît.

Ventilateur

- Si elle était en marche, la fonction Booster est interrompue.
- Le niveau de puissance réglé est réduit.
- Les zones de cuisson s'éteignent automatiquement.

Ce n'est que lorsque le refroidisseur a suffisamment refroidi que vous pouvez remettre les zones de cuisson concernées en service.

La sécurité anti-surchauffe peut se déclencher dans les situations suivantes :

- Le récipient installé est chauffé à vide.
- De la graisse ou de l'huile est chauffée à un niveau de puissance élevé.
- La partie située sous le plan de cuisson n'est pas assez ventilée.
- Une zone de cuisson très chaude est réactivée après une panne de courant.

Si la sécurité anti-surchauffe se remet en marche malgré l'élimination de toutes les causes possibles, adressez-vous au SAV.

Programmation

Vous pouvez adapter la programmation du plan de cuisson selon vos besoins. Vous pouvez modifier plusieurs réglages les uns à la suite des autres.

Une fois la programmation activée, la touche sensitive + et le symbole PC apparaissent dans l'affichage du minuteur. Au bout de quelques secondes, $P:01$ (programme 01) et $C:01$ (code) cli-gnotent en alternance dans l'affichage du minuteur.

Modifier la programmation

Sélectionner la programmation

- Effleurez lorsque **le plan de cuisson est désactivé** simultanément les touches sensibles $\textcircled{1}$ et \overline{III} jusqu'à ce que la touche sensitive + et le symbole PC apparaissent dans l'affichage du minuteur.

Régler le programme

Pour les numéros de programme à deux chiffres, il faut tout d'abord régler le chiffre des dizaines.

- Pendant que le programme s'affiche (par ex. $P:01$), effleurez la touche sensitive + jusqu'à ce que le numéro de programme souhaité apparaisse dans l'affichage, ou effleurez le chiffre correspondant sur le clavier numérique.

Régler le code

- Pendant que le code s'affiche (par ex. $C:01$), effleurez la touche sensitive + jusqu'à ce que le numéro de code souhaité apparaisse dans l'affichage, ou effleurez le chiffre correspondant sur le clavier numérique.

Enregistrer les réglages

- Pendant que le programme s'affiche (par ex. $P:01$), effleurez la touche sensitive $\textcircled{1}$ jusqu'à ce que les affichages s'éteignent.

Ne pas enregistrer les réglages

- Pendant que le code s'affiche (par ex. $C:01$), effleurez la touche sensitive $\textcircled{1}$ jusqu'à ce que les affichages s'éteignent.

Programmation

Programme ¹		Code ²	Réglages
P:01	Mode démonstration	C:00	Mode démonstration désactivé
		C:01	Mode de démonstration activé ³
P:02	Gestion de puissance ⁴	C:00	Arrêt
		C:01	3.680 W
		C:02	3.000 W
		C:03	2.000 W
		C:04	1.000 W
P:03	Réglages d'usine	C:00	Réglages d'usine non restaurés
		C:01	Réglages d'usine restaurés ⁵
P:04	Nombre de niveaux de puissance des zones de cuisson	C:00	9 niveaux de puissance + booster
		C:01	17 niveaux de puissance + booster ⁶
P:06	Signal de validation en cas d'actionnement d'une touche sensitive	C:00	désactivé ⁷
		C:01	silencieux
		C:02	moyen
		C:03	fort

Programmation

Programme ¹		Code ²	Réglages
P:07	Signal sonore du minuteur	C:00	désactivé
		C:01	silencieux
		C:02	moyen
		C:03	fort
		C:04	maximum
P:08	Verrouillage de la mise en marche	C:00	Activation uniquement manuelle du verrouillage de la mise en marche
		C:01	Activation automatique du verrouillage de la mise en marche
P:09	Durée de fonctionnement maximale	C:00	Niveau de sécurité 0
		C:01	Niveau de sécurité 1
		C:02	Niveau de sécurité 2
P:12	Vitesse de réaction des touches sensibles	C:00	lente
		C:01	normal
		C:02	rapide
P:15	Détection permanente de casserole	C:00	Détection permanente de casserole désactivée
		C:01	Détection permanente de casserole activée
P:16	Con@ctivity de l'évacuation des buées intégrée	C:00	Con@ctivity éteint ⁸
		C:01	Con@ctivity allumé

Programme ¹		Code ²	Réglages
P:17	Mode de fonctionnement de l'évacuation des buées	C:00 ⁹	Mode recyclage
		C:01 ⁹	Mode évacuation d'air
P:18	Paramètres de démarrage de Con@ctivity ¹⁰	C:00	Démarrage toujours avec Con@ctivity désactivé
		C:01	Démarrage toujours avec Con@ctivity activé
		C:02	Démarrage avec le dernier état de Con@ctivity paramétré
P:19	Nombre de niveaux de puissance de l'évacuation des buées	C:00	3 niveaux de puissance + Booster
		C:01	9 niveaux de puissance + Booster

¹ Les programmes non proposés ne sont pas attribués.

² Le code réglé en usine apparaît en gras.

³ Après la mise sous tension du plan de cuisson, *dE* apparaît pendant quelques secondes dans l'affichage du minuteur

⁴ La puissance totale du plan de cuisson peut être réduite pour correspondre aux exigences de l'opérateur de réseau local.

⁵ Les réglages en mode P:17 de l'évacuation des buées ne sont pas réinitialisés au réglage d'usine

⁶ Les niveaux de puissances étendus sont représentés par un point derrière le chiffre dans le texte et les tableaux, afin de faciliter la lecture.

⁷ Le bip de validation de la touche sensitive Marche/Arrêt ne peut pas être désactivé.

⁸ Mode Plug&Play : Con@ctivity est requis pour l'utilisation correcte.

⁹ Code paramétré en usine :
 KMDA 7473 FR-U, KMDA 7473 FL-U : C:00
 KMDA 7473 FR-A, KMDA 7473 FL-A : C:01

¹⁰ Les paramètres n'ont de conséquences que si Con@ctivity est activé dans le programme P:16.


Données destinées aux instituts de contrôle

Plats de contrôle selon EN 60350-2

En usine, 9 niveaux de puissance sont programmés.

Pour des contrôles selon la norme, configurez l'extension des niveaux de puissance (voir chapitre "Programmation").


Plat testé	Ø Fond du plat de cuisson (mm)	Cou- vercle	Niveau de puissance	
			Préchauf- fage	Cuisson
Chauffer de l'huile	150	non	–	1–2
Crêpes	180 (fond sandwich)	non	9	5.–7.
Cuire des frites surgelées	Conformément à la norme	non	9	9

 Risque de brûlure à cause de zones de cuisson brûlantes.

Les zones de cuisson sont brûlantes après la cuisson.

Éteignez le plan de cuisson.


Laissez refroidir les zones de cuisson avant de nettoyer le plan de cuisson.

 Risque de blessure dû au moteur du ventilateur.

Quand l'évacuation des buées est active, le moteur du ventilateur tourne.

Éteignez le plan de cuisson.

Patientez jusqu'à ce que l'éventuel cycle d'arrêt différé soit terminé.

 Dommages en cas de pénétration d'humidité.

La vapeur d'un nettoyeur vapeur peut se déposer sur les éléments conducteurs d'électricité et provoquer un court-circuit.

N'utilisez jamais de nettoyeur vapeur pour le plan de cuisson.

Toutes les surfaces peuvent subir des altérations de couleur ou d'aspect si vous utilisez des produits de lavage non appropriés. Les surfaces sont sensibles aux rayures.

Retirez immédiatement les restes de détergent.

N'utilisez pas de produit à récurer ou de produit abrasif.

Laissez le plan de cuisson refroidir avant de le nettoyer.

- Nettoyez le plan de cuisson après chaque utilisation.
- Éliminez toute trace d'humidité sur le plan de cuisson après un nettoyage pour éviter les résidus de calcaire.

Détergents à ne pas utiliser

Pour éviter d'endommager les surfaces en nettoyant l'appareil, n'utilisez pas :

- de produit vaisselle
- de détergents à base de soude, d'ammoniac, d'acide ou de chlore
- de détergents anticalcaires
- de détachant et de produit antirouille
- de détergents abrasifs, comme la poudre ou la crème à récurer ou encore les pierres de nettoyage
- de détergents contenant des solvants
- de détergents pour lave-vaisselle
- de décapant four en bombe
- de produits à vitres
- de brosses abrasives
- d'éponges
- de gomme de nettoyage

Nettoyage et entretien

Nettoyer la surface vitrocéramique

⚠ Dommages dus à des objets pointus.

La bande d'étanchéité entre le plan de cuisson et le plan de travail peut être endommagé.

La bande d'étanchéité entre la vitrocéramique et le cadre peut être endommagé.

N'utilisez pas d'objets pointus pour le nettoyage.

Le liquide vaisselle ne permet pas d'éliminer l'ensemble des salissures et des résidus. Un film transparent qui entraîne des décolorations de la vitrocéramique se forme. Il est ensuite impossible d'éliminer cette décoloration.

Nettoyez régulièrement la surface vitrocéramique avec un produit nettoyant spécial vitrocéramique.

- Éliminez les salissures les plus importantes à l'aide d'un chiffon humide et les salissures tenaces au moyen d'un grattoir.
- Nettoyez la surface vitrocéramique avec le produit nettoyant spécial vitrocéramique et inox Miele (voir chapitre "Accessoires en option", paragraphe "Produits de nettoyage et d'entretien") ou avec du papier absorbant ou un chiffon doux et un peu de produit nettoyant spécial vitrocéramique que vous trouverez dans le commerce. N'appliquez pas ce produit sur la surface vitrocéramique chaude, faute de quoi des tâches

peuvent apparaître. Veuillez suivre les instructions du fabricant du détergent.

- Nettoyez les résidus de produit nettoyant à l'aide d'un chiffon doux et séchez ensuite la surface vitrocéramique.

Des résidus de produits nettoyant peuvent brûler lors des prochains processus de cuisson et endommager la vitrocéramique. Veuillez bien à enlever tous les dépôts de votre plan de cuisson.

- Éliminez les **taches** dues aux dépôts de calcaire, d'eau et d'aluminium (taches à aspect métallique) à l'aide du produit de nettoyage pour vitrocéramique et acier inoxydable.

⚠ Risque de brûlure à cause de zones de cuisson brûlantes.

Les zones de cuisson sont brûlantes pendant la cuisson.

Mettez des maniques avant d'éliminer des résidus de sucre, de plastique ou d'aluminium de la surface vitrocéramique chaude à l'aide d'un grattoir.

- Si du **sucre, du plastique ou du papier aluminium** atteint la surface vitrocéramique, éteignez le plan de cuisson.
- Grattez **immédiatement** minutieusement ces substances, c'est-à-dire lorsqu'elles sont chaudes, avec un racloir.
- Après complet refroidissement, nettoyez la surface vitrocéramique comme expliqué précédemment.

Grille de recouvrement/filtre à graisses/filtre à charbon actif

La grille de recouvrement et le filtre à graisses en métal réutilisable de l'évacuation des buées retiennent les éléments solides des vapeurs de cuisine (graisses, poussière, etc.) et empêchent l'encrassement de la hotte plan de travail. La graisse accumulée se solidifie au bout d'un certain temps et rend le nettoyage du filtre difficile. Il est donc recommandé de nettoyer le filtre à graisses toutes les 3 à 4 semaines.

⚠ Risque d'incendie dû aux filtres à graisses encrassés.

Dans le filtre à graisses, la graisse amassée peut prendre feu.

Nettoyez régulièrement le filtre à graisses.

Uniquement

KMDA 7473 FR-U, KMDA 7473 FL-U

Le filtre à charbon actif sert à réduire les odeurs en mode recyclage. Il s'utilise en complément du filtre à graisses de l'évacuation des buées. Le filtre à charbon actif fourni ne peut pas être nettoyé ou régénéré. Remplacez le filtre à charbon actif après la période d'utilisation. Suivez les consignes fournies avec les filtres à charbon actif achetés ultérieurement.

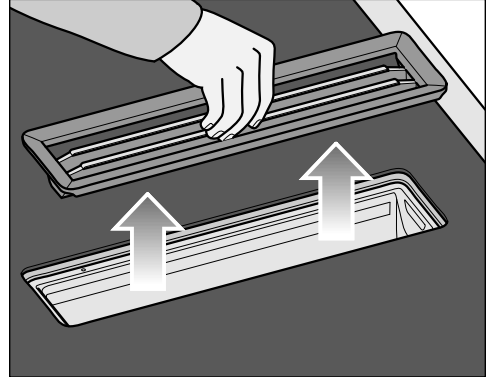
Si le filtre à charbon actif entre en contact avec du liquide qui déborde, par ex. de l'eau ou du lait, une odeur peut se développer.

Nous recommandons alors de remplacer le filtre à charbon actif.

Retirer la grille de recouvrement

Endommagement de la grille de recouvrement.

Tirez la grille de recouvrement à la verticale vers le haut hors du KMDA.

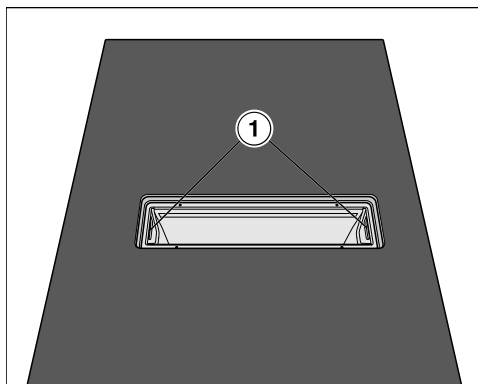


- Saisissez la grille de recouvrement au milieu des barres.
- Tirez la grille de recouvrement à la verticale vers le haut.

Nettoyage et entretien

Nettoyage du filtre à graisses

Retirer le filtre à graisses



- Retirez la grille de recouvrement.
- Retirez prudemment le filtre à graisses à l'aide des poignées encastées (1). Veillez à ne pas pencher le filtre à graisses.
- Videz le liquide collecté du filtre à graisses.

Monter le filtre à graisses



Le filtre à graisses est marqué d'un symbole sur la face avant.

- Placez le filtre à graisses de sorte que le symbole soit orienté vers la partie avant du plan de travail.

Nettoyage manuel du filtre à graisses et de la grille de recouvrement


- Nettoyez la grille de recouvrement et le filtre à graisses avec une brosse, dans de l'eau chaude avec du liquide vaisselle doux. Utilisez du liquide vaisselle non concentré.

Nettoyer le filtre à graisses et la grille de recouvrement au lave-vaisselle

- Placez si possible la grille de recouvrement à la verticale dans le panier inférieur.
- Placez le filtre à graisses avec le fond de filtre incliné vers le haut dans le panier inférieur. Veillez à ce que les mouvements du bras de lavage ne soient pas bloqués.
- Utilisez un produit vaisselle courant.
- Sélectionnez un programme avec une température de lavage maximale de :
 - 55 °C pour la grille de recouvrement
 - 65 °C pour le filtre à graisses

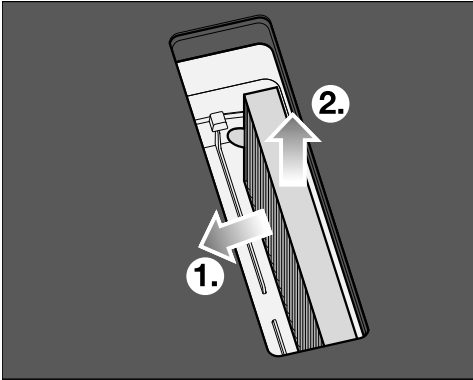
Si vous lavez le filtre à graisses au lave-vaisselle, il est possible que certains détergents décolorent la surface du filtre. Cela n'a aucune incidence sur le bon fonctionnement du filtre.

Remplacer le filtre à charbon actif (uniquement KMDA 7473 FR-U, KMDA 7473 FL-U)

Le filtre à charbon actif doit être remplacé après 120 heures de fonctionnement. La touche sensitive  apparaît.

Vous trouverez la désignation du filtre à charbon actif au chapitre “Accessoires en option”.

- Retirez la grille de recouvrement.
- Retirez le filtre à graisses.

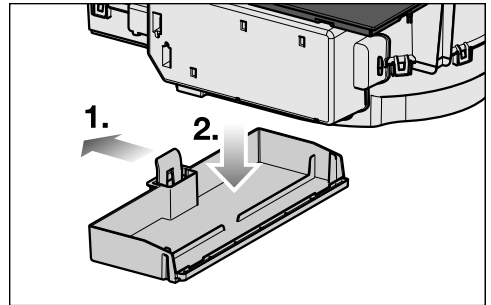


- Enlevez le filtre à charbon actif.

Nettoyer le bac collecteur de l'évacuation des buées

Nettoyez le bac collecteur lorsque des liquides renversés ou débordés ont pénétrés dans l'évacuation des buées.

- Retirez le filtre à graisses et nettoyez-le comme décrit dans le chapitre “Nettoyage et entretien”, section “Filtre à graisses/grille de recouvrement”.



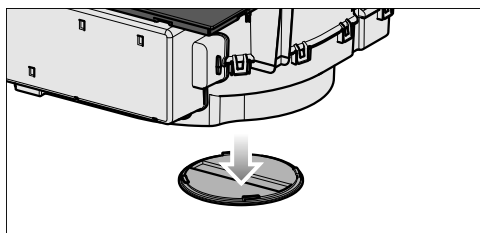
- Poussez l'ergot en plastique vers la gauche ①, jusqu'à ce que le bac collecteur puisse être retiré par le bas ②.
- Videz le liquide.
- Nettoyez et séchez le bac collecteur.
- Nettoyez et séchez les parois latérales accessibles de l'évacuation des buées.
- Fixez à nouveau le bac collecteur à la carrosserie.
- Mettez à nouveau le filtre à graisses en place et réinsérez la grille de recouvrement.

Nettoyage et entretien

Nettoyer l'intérieur du ventilateur

Nettoyez l'intérieur du ventilateur lorsque des liquides renversés ou débordés ont pénétré dans l'évacuation des buées.

- Nettoyez le bac collecteur de l'évacuation des buées.
- Placez un récipient sous le clapet de nettoyage pour récupérer les liquides.




- Tournez le clapet de nettoyage vers la gauche.
- Laissez couler le liquide.
- Tournez le clapet de nettoyage vers la droite jusqu'en butée.

Carrosserie intérieure de la hotte

- Lorsque le filtre à graisse est démonté, nettoyez également les parties accessibles de la carrosserie de la hotte où la graisse s'est accumulée. Vous préviendrez ainsi tout risque d'incendie.


Réinitialisation du compteur d'heures de fonctionnement des filtres à graisse

Réinitialisez le compteur d'heures de fonctionnement après le nettoyage du filtre.

- Effleurez la touche sensitive  pendant 3 secondes.

La touche sensitive s'éteint.

Réinitialiser le compteur d'heures de fonctionnement du filtre à charbon actif (unique-ment KMDA 7473 FR-U, KMDA 7473 FL-U)

- Effleurez la touche sensitive  pendant 3 secondes.

La touche sensitive s'éteint.

Vous pouvez régler la plupart des défauts ou anomalies courants par vous-même. Dans bon nombre de cas, vous économiserez ainsi du temps et de l'argent car vous n'aurez pas besoin de faire appel au SAV.

Les tableaux suivants vous aideront à déceler la cause d'un défaut ou d'une anomalie et à y remédier.

Messages sur les afficheurs/l'écran

Problème	Cause et solution
Err clignote en alternance avec 30 dans l'affichage du minuteur et un signal sonore retentit.	Le plan de cuisson est mal raccordé. <ul style="list-style-type: none"> ■ Débranchez le plan de cuisson du réseau électrique. ■ Contactez le service après-vente. Le plan de cuisson doit être raccordé conformément au schéma électrique.
Le symbole U clignote en alternance avec le niveau de puissance réglé dans le champ d'affichage d'une zone de cuisson ou R .	Aucun récipient ne se trouve sur la zone de cuisson. Un récipient inadapté se trouve sur la zone de cuisson. Un récipient adapté a été retiré de la zone de cuisson. <ul style="list-style-type: none"> ■ Utilisez des récipients appropriés (voir chapitre "Récipients de cuisson").
Après la mise sous tension du plan de cuisson ou l'effleurement d'une touche sensitive, LDC apparaît pendant quelques secondes dans l'affichage du minuteur.	La sécurité enfants ou le verrouillage est activé(e). <ul style="list-style-type: none"> ■ Désactivez la sécurité enfants / le verrouillage (voir chapitre "Dispositifs de sécurité", paragraphe "Sécurité enfants / Verrouillage").
Après la mise sous tension du plan de cuisson, dE apparaît brièvement dans l'affichage du minuteur. Les zones de cuisson ne sont pas chaudes.	Le plan de cuisson est en mode de démonstration. <ul style="list-style-type: none"> ■ Sur une rangée de chiffres quelconque, effleurez la touche sensitive 0. ■ Appuyez simultanément sur les touches sensibles 0 et 2, jusqu'à ce que l'affichage du minuteur dE clignote en alternance avec OFF.

Que faire si ...

Problème	Cause et solution
Le plan de cuisson s'est éteint automatiquement. Lorsqu'il est rallumé, E apparaît sur la touche sensitive Marche/Arrêt ①.	Une ou plusieurs touches sensibles sont couvertes, par ex. si vous posez la main dessus, si la préparation déborde ou si vous laissez des objets dessus. ■ Éliminez les salissures ou enlevez les objets gênants (voir chapitre "Dispositifs de sécurité", paragraphe "Arrêt de sécurité").
Dans l'affichage du minuteur clignote un chiffre E, par ex E-0 en alternance avec 120, 121, 122, 123, 124, 125, 126, ou 127.	L'aération est bloquée ou défectueuse ■ Vérifiez si l'aération est bloquée par un objet. ■ Enlevez-le. ■ Si le message d'erreur réapparaît, contactez le SAV.
Dans l'affichage du minuteur, un message ne figurant pas dans le tableau s'affiche.	Une erreur s'est produite au niveau du système électronique. ■ Mettez le plan de cuisson hors tension pendant environ 1 minute. ■ Si le problème persiste alors que vous avez rétabli l'alimentation, contactez le SAV.

Comportement inattendu

Problème	Cause et solution
<p>Le niveau de puissance 9 est réduit automatiquement lorsque vous réglez le niveau de puissance 9 de la zone de cuisson associée.</p>	<p>En cas de fonctionnement simultané sur le niveau de puissance 9, la puissance totale possible sera dépassée.</p> <ul style="list-style-type: none"> ■ Utilisez une autre zone de cuisson.
<p>Une zone de cuisson s'éteint automatiquement.</p>	<p>La durée de fonctionnement était trop longue.</p> <ul style="list-style-type: none"> ■ Rallumez la zone de cuisson (voir chapitre "Dispositifs de sécurité", paragraphe "Arrêt de sécurité").
<p>La zone de cuisson ne fonctionne pas comme d'habitude au niveau de puissance sélectionné.</p>	<p>La protection anti-surchauffe s'est enclenchée.</p> <ul style="list-style-type: none"> ■ Voir chapitre "Dispositifs de sécurité", paragraphe "Sécurité anti-surchauffe".
<p>Une zone de cuisson ou l'ensemble du plan de cuisson s'arrête automatiquement.</p>	<p>La protection anti-surchauffe s'est enclenchée.</p> <ul style="list-style-type: none"> ■ Voir chapitre "Dispositifs de sécurité", paragraphe "Sécurité anti-surchauffe".
<p>Le niveau de puissance Booster est interrompu automatiquement avant le moment prévu.</p>	<p>La protection anti-surchauffe s'est enclenchée.</p> <ul style="list-style-type: none"> ■ Voir chapitre "Dispositifs de sécurité", paragraphe "Sécurité anti-surchauffe".

Que faire si ...

Résultat peu satisfaisant




Problème	Cause et solution
Le contenu des casseroles chauffe à peine, voire pas du tout, alors que le démarrage de cuisson automatique est activé.	La quantité d'aliments à cuire est trop volumineuse. ■ Faites cuire les aliments au niveau de puissance le plus élevé, puis réduisez la puissance manuellement.
	Le récipient de cuisson est mauvais conducteur de chaleur. ■ Essayez avec un type de matériau qui soit un meilleur thermo-conducteur.

Problèmes généraux ou anomalies techniques

Problème	Cause et solution
Vous ne parvenez pas à mettre en marche le plan de cuisson ou les zones de cuisson.	Le plan de cuisson n'est pas alimentée. ■ Vérifiez si le fusible de l'installation domestique a sauté. Dans ce cas, avertissez un électricien professionnel ou le service après-vente Miele (pour la protection minimale, voir la plaque signalétique).
	Il peut y avoir une anomalie technique. ■ Débranchez l'appareil du réseau électrique pendant 1 minute environ en : – basculant l'interrupteur du fusible correspondant sur "Arrêt" ou en dévissant complètement le fusible concerné ou – en désactivant le disjoncteur différentiel (disjoncteur de protection pour le courant résiduel). ■ Si, après avoir réactivé ou revissé le fusible ou le disjoncteur de différentiel, vous ne parvenez toujours pas à mettre le plan de cuisson en marche, faites appel à un électricien professionnel ou au service après-vente.

Problème	Cause et solution
<p>Une odeur désagréable ou de la vapeur se dégage lors de la mise en service du plan de cuisson.</p>	<p>Les éléments métalliques de l'appareil sont traités avec un revêtement spécial. Lors de la première utilisation d'un plan de cuisson, des odeurs ou de la vapeur peuvent éventuellement se dégager. Le matériau des bobines d'induction exsude également lors des premières heures d'utilisation. Cette odeur diminuera au fur et à mesure des utilisations et finira par disparaître. L'odeur et la vapeur ne signifient en aucun cas que votre appareil est défectueux ou qu'il est mal raccordé, et ne nuisent en rien à la santé.</p>
<p>Vous entendez un bruit quand vous éteignez le plan de cuisson.</p>	<p>Le ventilateur de refroidissement fonctionne jusqu'au complet refroidissement du plan de cuisson. Il s'éteint ensuite automatiquement.</p>
<p>Du liquide a pénétré dans l'évacuation des buées.</p>	<p>Lors de débordement ou de renversement, du liquide a pénétré via la grille de recouvrement dans l'évacuation des buées.</p> <p>Dans ce cas, le fond du filtre à graisses et le bac collecteur absorbent ensemble environ 800 ml de liquide.</p> <ul style="list-style-type: none"> ■ Éteignez l'évacuation des buées. ■ Nettoyez le filtre à graisses, le bac collecteur, les parois latérales de la carrosserie et le compartiment moteur du ventilateur (voir chapitre "Nettoyage et entretien"). ■ Uniquement KMDA 7473 FR-U, KMDA 7473 FL-U : Changez le filtre à charbon actif (voir chapitre "Nettoyage et entretien", section "Remplacer le filtre à charbon actif").
<p>La puissance d'aspiration s'est dégradée. Le bruit d'aspiration s'est accru.</p>	<p>Des objets (par ex. un chiffon) ont été aspirés dans l'évacuation des buées.</p> <ul style="list-style-type: none"> ■ Éteignez l'évacuation des buées. ■ Retirez le filtre à graisses (voir chapitre "Nettoyage et entretien", section "Nettoyer le filtre à graisses"). ■ Retirez les objets du filtre à graisses.

Que faire si ...

Problème	Cause et solution
La touche sensitive  reste allumée.	Le filtre à charbon actif doit être remplacé. <ul style="list-style-type: none">■ Remplacez le filtre à charbon actif (voir chapitre “Nettoyage et entretien”, section “Remplacer le filtre à charbon actif”).■ Réinitialisez le compteur d’heures de fonctionnement (voir chapitre “Nettoyage et entretien”, section “Réinitialiser le compteur d’heures de fonctionnement du filtre à charbon actif”).
La touche sensitive  reste allumée.	Le filtre à graisses doit être nettoyé. <ul style="list-style-type: none">■ Nettoyez le filtre à graisses comme décrit dans le chapitre “Nettoyage et entretien”, section “Nettoyer le filtre à graisses”.
La touche sensitive  n’est pas allumée.	La fonction Con@ctivity de l’évacuation des buées intégrée est désactivée en permanence. <ul style="list-style-type: none">■ Activer la fonction Con@ctivity de l’évacuation des buées intégrée dans la programmation, voir chapitre “Programmation”.

Miele vous propose une gamme complète d'accessoires et de produits d'entretien et de nettoyage adaptés à vos appareils.

Vous pouvez commander ces produits en toute facilité auprès votre magasin en ligne Miele.

Ils sont également disponibles auprès du service après-vente Miele (voir la fin du présent mode d'emploi) ou chez votre revendeur Miele.

Récipient de cuisson/Plat à rôtir

Miele propose un vaste choix de récipients de cuisson et plats à rôtir. Celle-ci est parfaitement adaptée aux appareils Miele, en termes de fonction et de dimensions. Vous trouverez des informations détaillées sur le site Internet Miele.

Filtre à charbon actif

Seuls les types de filtre à charbon actif de Miele indiqué ici sont adaptés aux variantes de KDMA de ce mode d'emploi :

- DKF 35-P
- DKF 35-S

Autres accessoires pour l'évacuation des buées

Vous pouvez commander d'autres accessoires, par ex. le conduit d'air, via la boutique Miele. Vous trouverez des informations détaillées sur le site Internet Miele.

Produit de nettoyage et d'entretien

Produit de nettoyage pour vitrocéramique et acier inoxydable 250 ml


Enlève les salissures tenaces, traces de tartre et d'aluminium.


Chiffon microfibre


Enlève les empreintes de doigts et les traces légères.

Installation

Consignes de sécurité pour l'encastrement

 Dommages dus à un montage non conforme.
Un montage non conforme peut endommager le plan de cuisson.
Faites monter le plan de cuisson exclusivement par un technicien qualifié.

 Risque d'électrocution lié à la tension réseau.
Un raccordement non conforme au réseau électrique peut provoquer des électrocutions.
Faites raccorder le plan de cuisson au réseau électrique exclusivement par un électricien qualifié.

 Dommages dus à des chutes d'objets.
Le plan de cuisson peut être endommagé en cas de montage de meubles hauts ou d'une hotte.
Installez le plan de cuisson après le montage des meubles hauts et de la hotte.

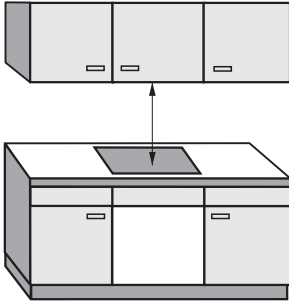
- ▶ Recouvrez d'un corps adhésif résistant à la chaleur (100 °C) les feuilles de placage du plan de travail, afin d'éviter de les détacher ou de les déformer. Les baguettes de finition murales doivent également être résistantes à la chaleur.
- ▶ Le plan de cuisson ne peut pas être encastré au-dessus d'un réfrigérateur, d'un lave-vaisselle, d'un lave-linge ou d'un sèche-linge.
- ▶ Aucun plan de cuisson au gaz ne doit être montée à côté de ce plan de cuisson.
- ▶ Ce plan de cuisson doit uniquement être encastré au-dessus de fours équipés d'un système de refroidissement des vapeurs.
- ▶ Assurez-vous que le cordon d'alimentation électrique n'est pas accessible après l'encastrement.
- ▶ Après l'encastrement du plan de cuisson, le cordon d'alimentation doit être placé de manière à ne pas gêner les éléments mobiles de la cuisine (un tiroir, par exemple) et à ne pas être soumis à des charges mécaniques.

- ▶ Respectez les distances de sécurité indiquées sur les pages suivantes.
- ▶ N'utilisez que des tubes ou flexibles en matériau non inflammable pour raccorder l'évacuation d'air. Ceux-ci sont disponibles auprès de votre distributeur spécialisé ou au service après-vente Miele.
- ▶ Ne raccordez l'évacuation de l'appareil ni à une cheminée d'évacuation de fumées ou de gaz en fonctionnement, ni à une cheminée servant à l'aération de pièces où sont installés des foyers.
- ▶ Si l'évacuation est prévue dans une cheminée non utilisée, respectez impérativement les prescriptions des autorités locales.
- ▶ L'évacuation d'air aspirée ne doit être redirigée dans la pièce via le meuble bas qu'en mode Plug&Play. En mode évacuation d'air et en mode recyclage guidé, l'air doit être évacué à l'extérieur par une conduite d'évacuation (mode évacuation d'air) ou dans la pièce via le kit de recyclage (mode recyclage).

Installation

Distances de sécurité

Distance de sécurité au-dessus du plan de cuisson



La distance de sécurité entre la hotte et le plan de cuisson prescrite par le fabricant de la hotte doit être respectée.

Si des matériaux facilement inflammables sont montés (portique, par exemple) au-dessus du plan de cuisson, la distance de sécurité doit être d'environ 500 mm minimum.

Si plusieurs appareils avec des distances de sécurité différentes sont installés en dessous d'une hotte, vous devez respecter la distance de sécurité la plus importante.

Distance de sécurité latérale/arrière

Le plan de cuisson doit de préférence être montée en laissant un espace important à sa droite et à sa gauche.

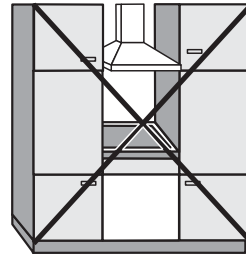
La face arrière du plan de cuisson doit respecter un écart minimal ①, donné ci-dessous, avec une paroi de meuble ou une cloison.

L'un des côtés (droit ou gauche) du plan de cuisson doit respecter un écart minimal ②, ③, donné ci-dessous, avec une paroi de meuble ou une cloison, le côté opposé doit respecter un écart minimal de 300 mm.

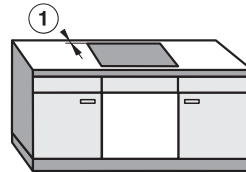
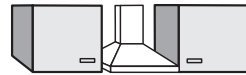
① distance minimale **à l'arrière**, entre la découpe et le bord arrière du plan de travail :
50 mm.

② distance minimale **à droite** entre la découpe du plan de travail et un meuble (par exemple, une armoire haute) ou un mur situé à proximité :
50 mm.

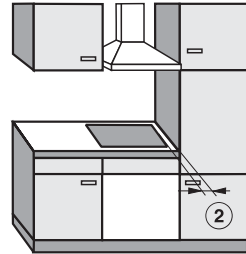
③ distance minimale **à gauche** entre la découpe du plan de travail et un meuble (par exemple, une armoire haute) ou un mur situé à proximité :
50 mm.



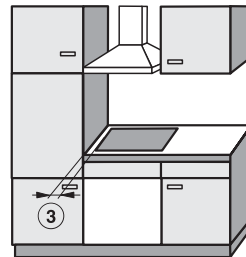
Interdit



Fortement recommandé



Déconseillé



Déconseillé

Installation

Distance de sécurité avec la crédence

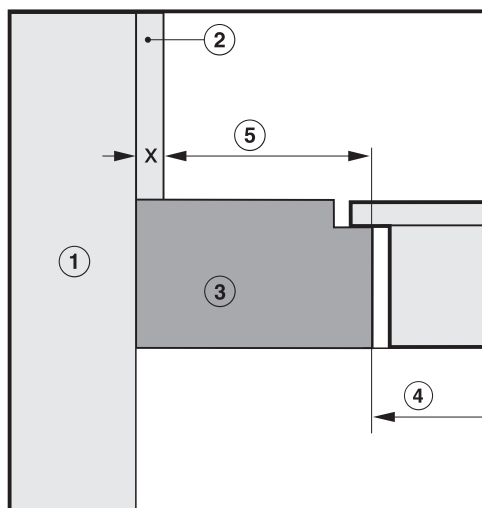
Lorsqu'une crédence est posée, la distance minimale entre la découpe et la crédence doit être respectée, car les températures élevées peuvent abîmer ou détruire le matériau de la crédence.

Pour une crédence en matériau inflammable (par ex. en bois), la distance minimale ⑤ entre la découpe du plan de travail et la crédence doit être de 50 mm.

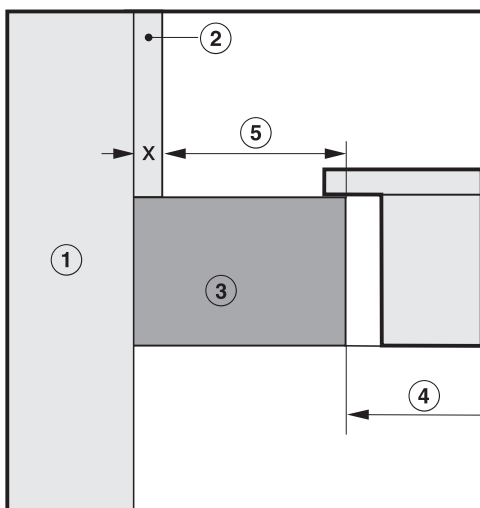
Si la crédence est réalisée dans un matériau non inflammable (comme le métal, la pierre naturelle, les carreaux de céramique), la distance minimale ⑤ entre la découpe du plan de travail et la crédence doit être de 50 mm moins l'épaisseur de la crédence.

Exemple : épaisseur de la crédence 15 mm
 $50 \text{ mm} - 15 \text{ mm} = \text{distance minimale } 35 \text{ mm}$

Encastrement à fleur de plan



Encastrement avec cadre



- ① Mur
- ② Crédence, dimension x = épaisseur de la crédence
- ③ Plan de travail
- ④ Découpe dans le plan de travail
- ⑤ Distance minimale de 50 mm pour les matériaux **inflammables** et pour les matériaux **non inflammables** de $50 \text{ mm} - \text{dimension } x$

Modes de fonctionnement

	Mode évacuation d'air	Mode recyclage guidé	Mode Plug&Play
KMDA 7473 FR-A	✓	-	-
KMDA 7473 FR-U	-	✓	✓✓
KMDA 7473 FL-A	✓	-	-
KMDA 7473 FL-U	-	✓	✓✓

✓✓ possible

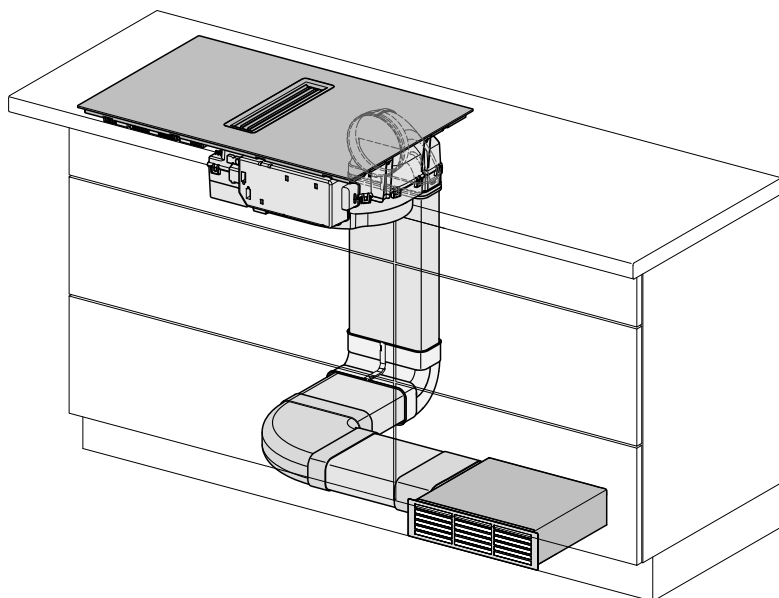
✓ possible – accessoire supplémentaire nécessaire

- impossible

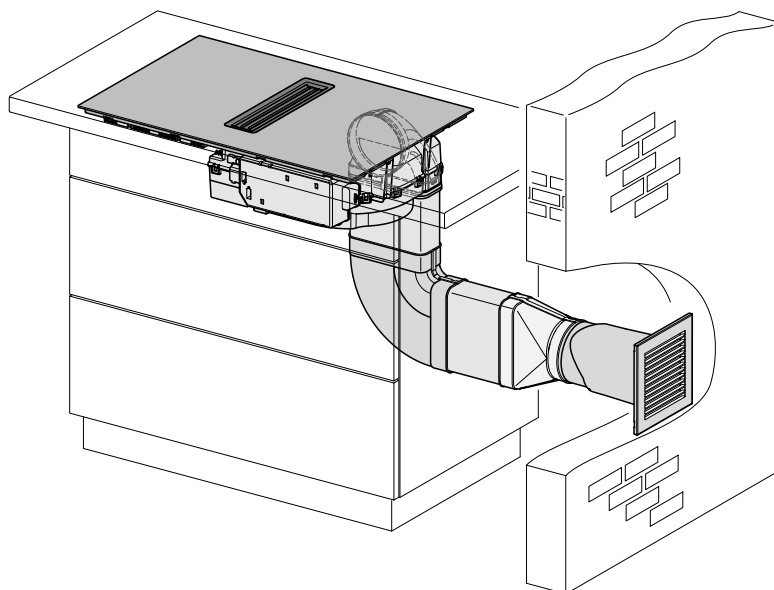
Installation

Exemples d'installation

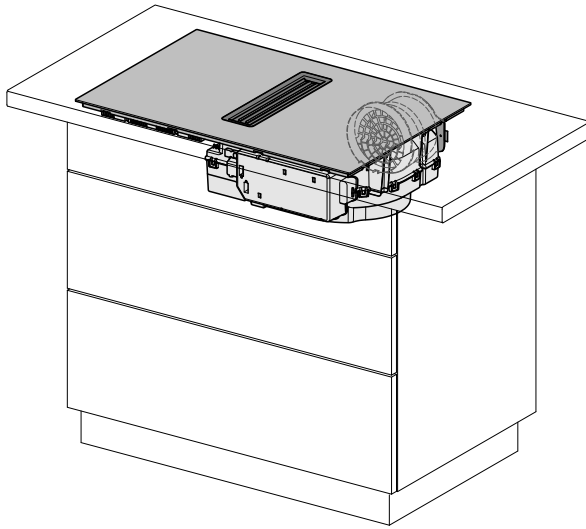
Mode recyclage guidé



Mode évacuation d'air



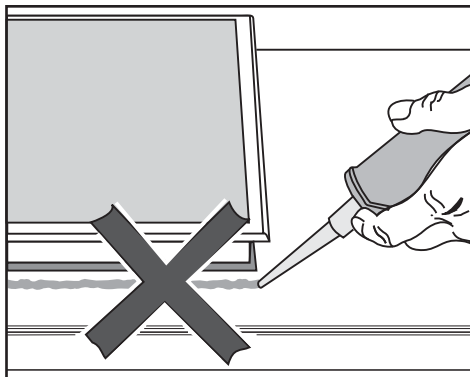
Mode Plug&Play




Installation

Instructions d'encastrement – standard

Joint entre le plan de cuisson et le plan de travail



 Dommages dus à un montage incorrect.

Si vous avez utilisé un produit d'étanchéité pour joint entre le plan de travail et le plan de cuisson, vous risquez d'endommager cette dernière en cas de démontage éventuel.

N'utilisez pas de produit d'étanchéité pour joint entre le plan de cuisson et le plan de travail.

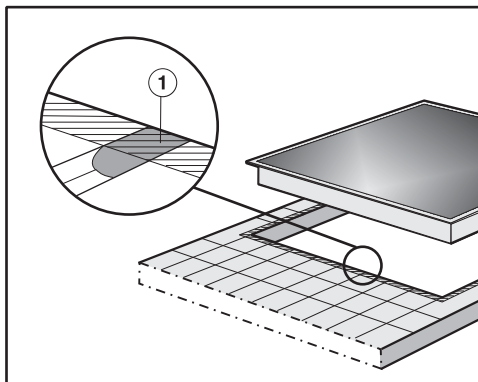
Le joint sous le pourtour du plan de cuisson garantit une étanchéité suffisante avec le plan de travail.

Joint d'étanchéité

Si le plan de cuisson est démonté lors d'opérations de service, le joint d'étanchéité sous le bord du plan de cuisson peut être endommagé.

Remplacez toujours le joint d'étanchéité avant de remonter le plan.

Plan de travail carrelé



Les joints ① et la zone rayée sous la surface d'appui du plan de cuisson doivent être lisses et plans pour que le plan de cuisson se pose uniformément et que le joint en dessous du bord de la partie supérieure de l'appareil fournisse une étanchéité suffisante.

Hauteur minimale du socle

La hauteur minimale du socle du KMDA 7473 FR-U, KMDA 7473 FL-U est de :

- Mode recyclage guidé : 100 mm
- Mode Plug&Play : 25 mm

Section de l'ouverture d'aération – Mode Plug&Play

La section de l'ouverture d'aération doit être d'au moins 425 cm².

Si vous souhaitez installer une grille d'aération sur les fentes d'aération et de ventilation, ces dernières doivent faire plus de 425 cm². Le passage libre de 425 cm² résulte de la somme des sections d'ouverture dans la grille.

Les fentes d'aération et de ventilation ne doivent jamais être recouvertes ni obstruées. De plus, elles doivent être régulièrement dépoussiérées.

Paroi arrière de la niche d'encastrement

Le canal d'air est posé derrière la paroi arrière de la niche d'encastrement. La paroi arrière doit pouvoir être enlevée lors de la maintenance.

Récipient collecteur de graisse et clapet de nettoyage

Le plan de cuisson doit être monté de façon à ce que le récipient collecteur de graisse et le clapet de nettoyage soient libres d'accès et puissent être retirés pour être nettoyés.

Gabarit de perçage

Le gabarit de perçage fourni est requis pour monter le plan de cuisson.

Adaptateur Plug&Play

L'adaptateur Plug&Play fourni est requis pour le fonctionnement du plan de cuisson en mode Plug&Play.

Démonter la traverse – Mode Plug&Play

Pour monter l'adaptateur Plug&Play, les traverses se trouvant devant la partie supérieure de la paroi arrière doivent être enlevées.

Installation

Valeur U

Le mode Plug&Play est possible dans des bâtiments récents et rénovés. Si la paroi attenante ou le sol arrive au niveau de la terre ou de l'air extérieur, ils doivent avoir un coefficient de transmission thermique (valeur U) de : $\leq 0,5 \text{ W}/(\text{m}^2\text{K})$.

Matériau	Épaisseur du matériau	Valeur U <small>(à partir de 1995)</small>
Paroi massive <small>(briques à perforations verticales, blocs en béton de pierre ponce ou matériaux semblablement poreux ou fortement perforés)</small>	$\geq 30 \text{ cm}$	0,5
Paroi en bois massif <small>(p. ex. maison en rondins/préfabriquée). Cadre en bois ou cloison en bois avec garniture isolante</small>	–	0,4
Maison passive <small>(standard énergétique KfW 55, 40, 40 Plus)</small>	–	0,15–0,2

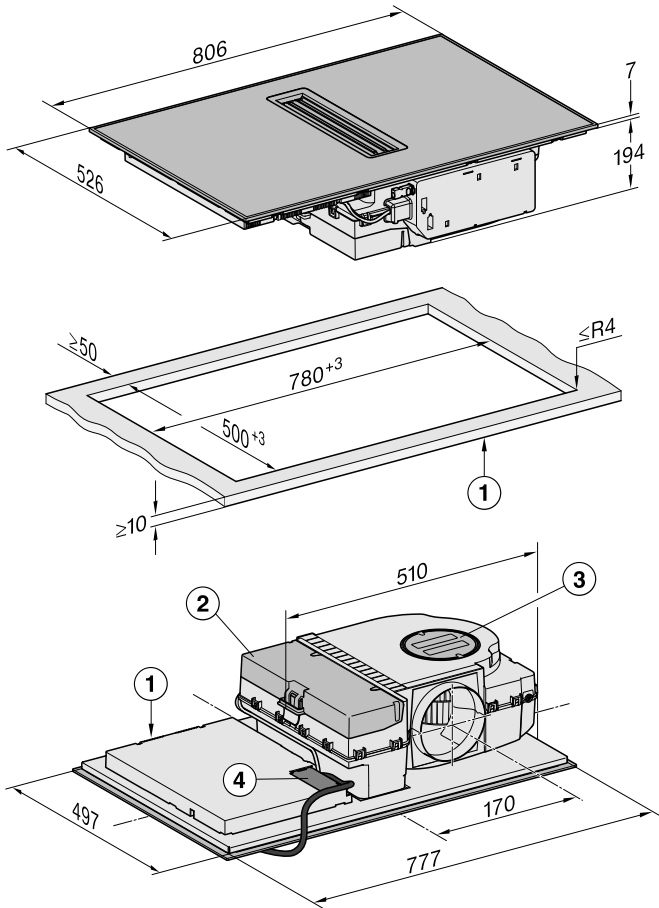
Vous trouverez les valeurs U pour d'autres matériaux sur les sites Internet du Ministère fédéral allemand de l'Économie et de l'Énergie et du Ministère fédéral allemand de l'Intérieur, du Bâtiment et de la Patrie.

Vous obtiendrez de l'aide supplémentaire pour votre immobilier auprès d'un expert en bâtiment ou d'un consultant énergie.

Dimensions de montage – en applique

Toutes les dimensions sont indiquées en mm.

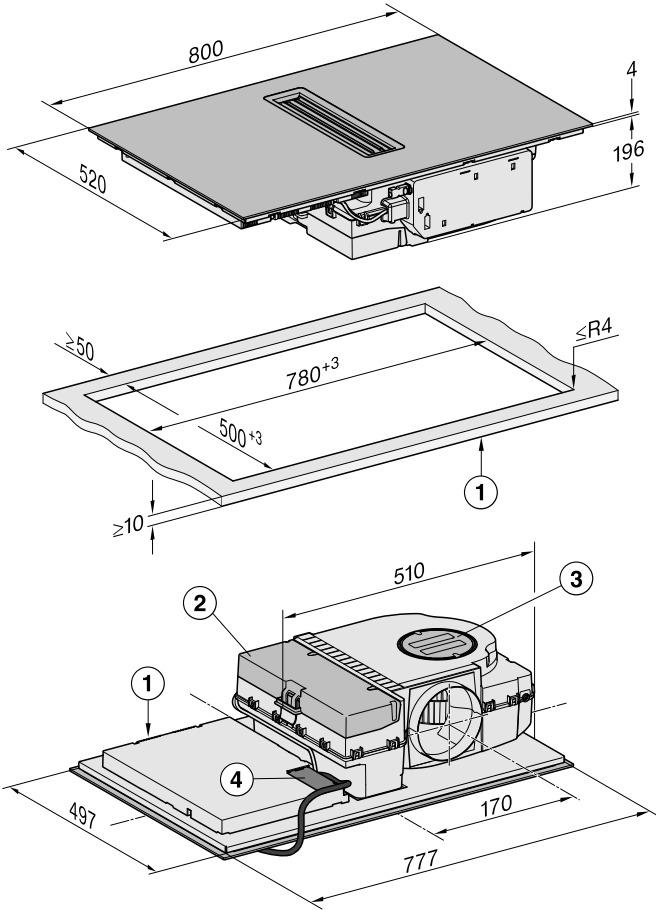
KMDA 7473 FR-A, KMDA 7473 FR-U



- ① avant
- ② Bac collecteur amovible
- ③ Clapet de nettoyage
- ④ Boîtier de raccordement électrique avec câble de raccordement
Câble d'alimentation électrique L = 1.440 mm

Installation

KMDA 7473 FL-A, KMDA 7473 FL-U

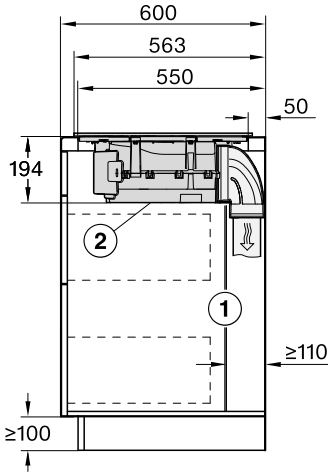


- ① avant
- ② Bac collecteur amovible
- ③ Clapet de nettoyage
- ④ Boîtier de raccordement électrique avec câble de raccordement
Câble d'alimentation électrique L = 1.440 mm

Mode évacuation d'air et mode recyclage guidé

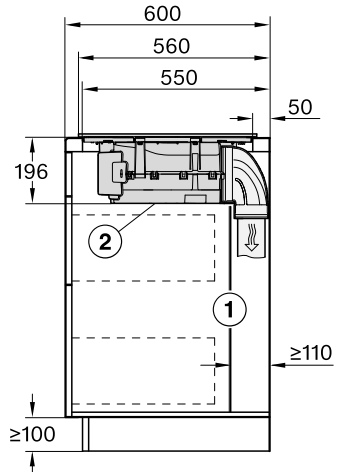
Profondeur du plan de travail 600 mm

KMDA 7473 FR-A, KMDA 7473 FR-U



- ① La paroi arrière doit pouvoir être retirée en cas d'intervention du SAV. Un écart minimum de 110 mm doit être respecté entre la paroi arrière de l'appareil et la cloison attenante ou le meuble attenant pour pouvoir installer le conduit de ventilation.
- ② Le bac collecteur amovible et le clapet de nettoyage doivent être accessibles après l'installation.

KMDA 7473 FL-A, KMDA 7473 FL-U

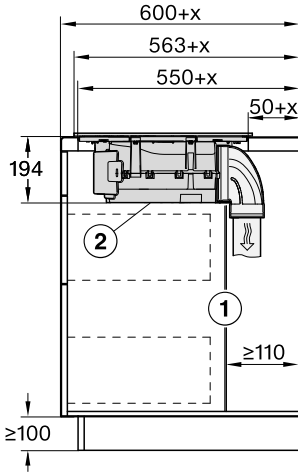


- ① La paroi arrière doit pouvoir être retirée en cas d'intervention du SAV. Un écart minimum de 110 mm doit être respecté entre la paroi arrière de l'appareil et la cloison attenante ou le meuble attenant pour pouvoir installer le conduit de ventilation.
- ② Le bac collecteur amovible et le clapet de nettoyage doivent être accessibles après l'installation.

Installation

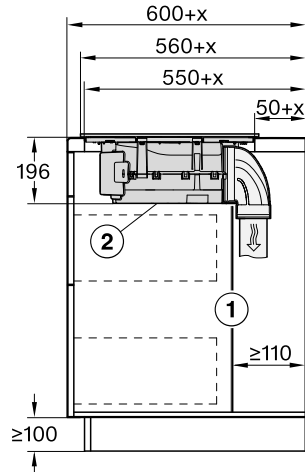
Profondeur du plan de travail plus grande que 600 mm

KMDA 7473 FR-A, KMDA 7473 FR-U



- ① La paroi arrière doit pouvoir être retirée en cas d'intervention du SAV. Un écart minimum de 110 mm doit être respecté entre la paroi arrière de l'appareil et la cloison attenante ou le meuble attenant pour pouvoir installer le conduit de ventilation.
 - ② Le bac collecteur amovible et le clapet de nettoyage doivent être accessibles après l'installation.
- x Valeur de dépassement lorsque la profondeur du plan de travail est supérieure à 600 mm.

KMDA 7473 FL-A, KMDA 7473 FL-U

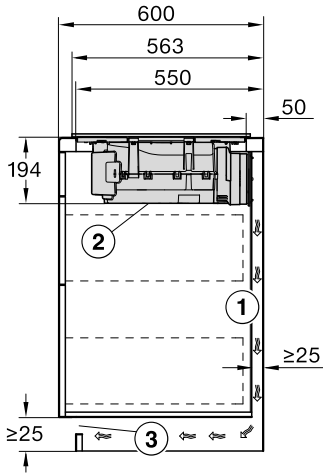


- ① La paroi arrière doit pouvoir être retirée en cas d'intervention du SAV. Un écart minimum de 110 mm doit être respecté entre la paroi arrière de l'appareil et la cloison attenante ou le meuble attenant pour pouvoir installer le conduit de ventilation.
 - ② Le bac collecteur amovible et le clapet de nettoyage doivent être accessibles après l'installation.
- x Valeur de dépassement lorsque la profondeur du plan de travail est supérieure à 600 mm.

Mode Plug&Play

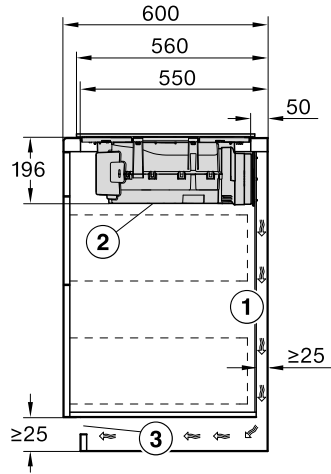
Profondeur du plan de travail 600 mm

KMDA 7473 FR-U



- ① La paroi arrière doit pouvoir être retirée en cas d'intervention du SAV. Un écart minimum de 25 mm doit être respecté entre la paroi arrière de l'appareil et la cloison attenante ou le meuble attenant pour pouvoir installer le conduit de ventilation.
- ② Le bac collecteur amovible et le clapet de nettoyage doivent être accessibles après l'installation.
- ③ La section de l'ouverture d'aération doit être d'au moins 425 cm².

KMDA 7473 FL-U

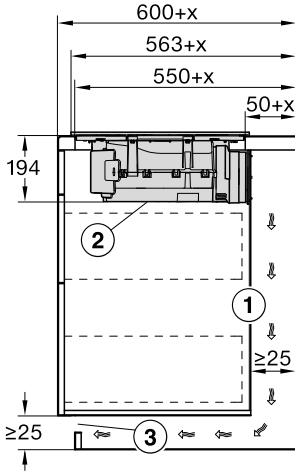


- ① La paroi arrière doit pouvoir être retirée en cas d'intervention du SAV. Un écart minimum de 25 mm doit être respecté entre la paroi arrière de l'appareil et la cloison attenante ou le meuble attenant pour pouvoir installer le conduit de ventilation.
- ② Le bac collecteur amovible et le clapet de nettoyage doivent être accessibles après l'installation.
- ③ La section de l'ouverture d'aération doit être d'au moins 425 cm².

Installation

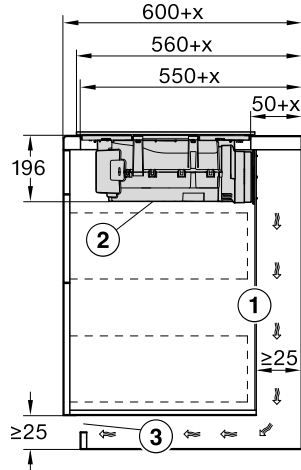
Profondeur du plan de travail plus grande que 600 mm

KMDA 7473 FR-U



- ① La paroi arrière doit pouvoir être retirée en cas d'intervention du SAV. Un écart minimum de 25 mm doit être respecté entre la paroi arrière de l'appareil et la cloison attenante ou le meuble attenant pour pouvoir installer le conduit de ventilation. Si la paroi arrière est éloignée de > 555 mm de l'avant du plan de travail, l'adaptateur Plug&Play doit être complété par un jeu de complément Miele.
 - ② Le bac collecteur amovible et le clapet de nettoyage doivent être accessibles après l'installation.
 - ③ La section de l'ouverture d'aération doit être d'au moins 425 cm².
- x Valeur de dépassement lorsque la profondeur du plan de travail est supérieure à 600 mm.

KMDA 7473 FL-U



- ① La paroi arrière doit pouvoir être retirée en cas d'intervention du SAV. Un écart minimum de 25 mm doit être respecté entre la paroi arrière de l'appareil et la cloison attenante ou le meuble attenant pour pouvoir installer le conduit de ventilation. Si la paroi arrière est éloignée de > 555 mm de l'avant du plan de travail, l'adaptateur Plug&Play doit être complété par un jeu de complément Miele.
 - ② Le bac collecteur amovible et le clapet de nettoyage doivent être accessibles après l'installation.
 - ③ La section de l'ouverture d'aération doit être d'au moins 425 cm².
- x Valeur de dépassement lorsque la profondeur du plan de travail est supérieure à 600 mm.

Instructions d'encastrement – À fleur de plan

Un plan de cuisson à fleur de plan est uniquement conçu pour être encasté dans un plan de travail en pierre naturelle (granite, marbre), en bois massif ou un plan carrelé. Dans le chapitre “Installation”, section “Dimensions d'encastrement – à fleur de plan”, il est indiqué, en plus des consignes correspondantes aux plans de cuisson concernés, s'ils sont adaptés à l'encastrement dans un plan de travail en verre. Pour les plans de travail dans d'autres matières, demandez au fabricant concerné si elles conviennent au montage de ce type de plan de cuisson.

La largeur accessible du meuble bas doit être aussi importante que la découpe intérieure du plan de travail (voir chapitre “Installation”, section “Dimensions d'encastrement – à fleur de plan”) pour garantir, après montage, un accès libre au plan de cuisson par le bas afin de pouvoir démonter le boîtier en dessous pour la maintenance. Si, après le montage, le plan de cuisson n'est pas accessible par en dessous, le joint doit être enlevé pour que le plan de cuisson puisse être démonté.

Plans de travail en pierre naturelle

Le plan de cuisson est directement installé dans l'évidement.

Bois massif, plans de travail carrelés, plans de travail en verre

Le plan de cuisson est fixé dans la découpe à l'aide de tasseaux en bois. Ces tasseaux doivent être prévus lors de l'agencement de la cuisine et ne font pas partie de la livraison.

Joint d'étanchéité

Si le plan de cuisson est démonté lors d'opérations de service, le joint d'étanchéité sous le bord du plan de cuisson peut être endommagé. Remplacez toujours le joint d'étanchéité avant de remonter le plan.

Installation

Hauteur minimale du socle

La hauteur minimale du socle du KMDA 7473 FR-U, KMDA 7473 FL-U est de :

- Mode recyclage guidé : 100 mm
- Mode Plug&Play : 25 mm

Section de l'ouverture d'aération – Mode Plug&Play

La section de l'ouverture d'aération doit être d'au moins 425 cm².

Si vous souhaitez installer une grille d'aération sur les fentes d'aération et de ventilation, ces dernières doivent faire plus de 425 cm². Le passage libre de 425 cm² résulte de la somme des sections d'ouverture dans la grille.

Les fentes d'aération et de ventilation ne doivent jamais être recouvertes ni obstruées. De plus, elles doivent être régulièrement dépoussiérées.

Paroi arrière de la niche d'encastrement

Le canal d'air est posé derrière la paroi arrière de la niche d'encastrement. La paroi arrière doit pouvoir être enlevée lors de la maintenance.

Récipient collecteur de graisse et clapet de nettoyage

Le plan de cuisson doit être monté de façon à ce que le récipient collecteur de graisse et le clapet de nettoyage soient libres d'accès et puissent être retirés pour être nettoyés.

Gabarit de perçage

Le gabarit de perçage fourni est requis pour monter le plan de cuisson.

Adaptateur Plug&Play

L'adaptateur Plug&Play fourni est requis pour le fonctionnement du plan de cuisson en mode Plug&Play.

Démonter la traverse – Mode Plug&Play

Pour monter l'adaptateur Plug&Play, les traverses se trouvant devant la partie supérieure de la paroi arrière doivent être enlevées.

Valeur U

Le mode Plug&Play est possible dans des bâtiments récents et rénovés. Si la paroi attenante ou le sol arrive au niveau de la terre ou de l'air extérieur, ils doivent avoir un coefficient de transmission thermique (valeur U) de : $\leq 0,5 \text{ W}/(\text{m}^2\text{K})$.

Matériau	Épaisseur du matériau	Valeur U <small>(à partir de 1995)</small>
Paroi massive <small>(briques à perforations verticales, blocs en béton de pierre ponce ou matériaux semblablement poreux ou fortement perforés)</small>	$\geq 30 \text{ cm}$	0,5
Paroi en bois massif <small>(p. ex. maison en rondins/préfabriquée). Cadre en bois ou cloison en bois avec garniture isolante</small>	–	0,4
Maison passive <small>(standard énergétique KfW 55, 40, 40 Plus)</small>	–	0,15–0,2

Vous trouverez les valeurs U pour d'autres matériaux sur les sites Internet du Ministère fédéral allemand de l'Économie et de l'Énergie et du Ministère fédéral allemand de l'Intérieur, du Bâtiment et de la Patrie.

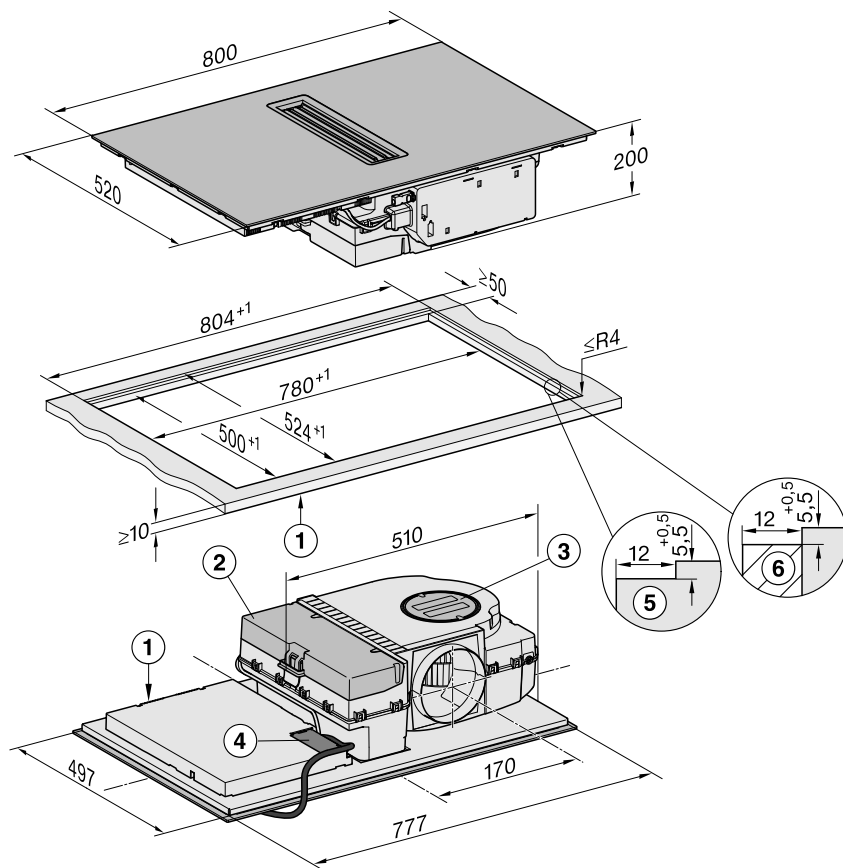
Vous obtiendrez de l'aide supplémentaire pour votre immobilier auprès d'un expert en bâtiment ou d'un consultant énergie.

Installation

Dimensions de montage – affleurant

Toutes les dimensions sont indiquées en mm.

KMDA 7473 FL-A, KMDA 7473 FL-U

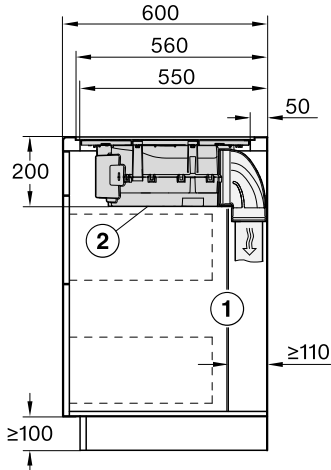


- ① avant
- ② Bac collecteur amovible
- ③ Clapet de nettoyage
- ④ Boîtier de raccordement électrique avec câble de raccordement
Câble d'alimentation électrique L = 1.440 mm
- ⑤ Contour biseauté des plans de travail en pierre naturelle
- ⑥ Baguette en bois 12 mm (non fournie)

Mode évacuation d'air et mode recyclage guidé

Profondeur du plan de travail 600 mm

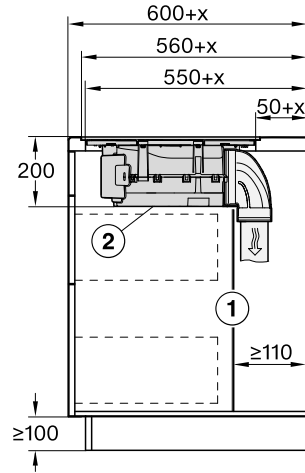
KMDA 7473 FL-A, KMDA 7473 FL-U



- ① La paroi arrière doit pouvoir être retirée en cas d'intervention du SAV. Un écart minimum de 110 mm doit être respecté entre la paroi arrière de l'appareil et la cloison attenante ou le meuble attenant pour pouvoir installer le conduit de ventilation.
- ② Le bac collecteur amovible et le clapet de nettoyage doivent être accessibles après l'installation.

Profondeur du plan de travail plus grande que 600 mm

KMDA 7473 FL-A, KMDA 7473 FL-U



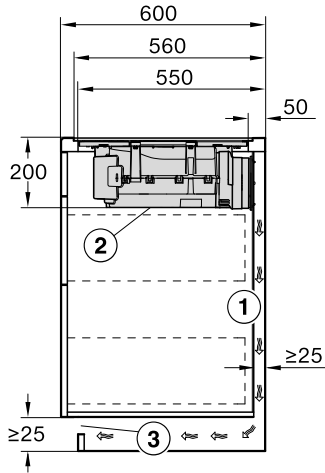
- ① La paroi arrière doit pouvoir être retirée en cas d'intervention du SAV. Un écart minimum de 110 mm doit être respecté entre la paroi arrière de l'appareil et la cloison attenante ou le meuble attenant pour pouvoir installer le conduit de ventilation.
 - ② Le bac collecteur amovible et le clapet de nettoyage doivent être accessibles après l'installation.
- x Valeur de dépassement lorsque la profondeur du plan de travail est supérieure à 600 mm.

Installation

Mode Plug&Play

Profondeur du plan de travail 600 mm

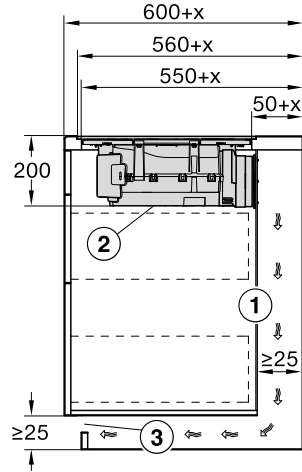
KMDA 7473 FL-U



- ① La paroi arrière doit pouvoir être retirée en cas d'intervention du SAV. Un écart minimum de 25 mm doit être respecté entre la paroi arrière de l'appareil et la cloison attenante ou le meuble attenant pour pouvoir installer le conduit de ventilation.
- ② Le bac collecteur amovible et le clapet de nettoyage doivent être accessibles après l'installation.
- ③ La section de l'ouverture d'aération doit être d'au moins 425 cm².

Profondeur du plan de travail plus grande que 600 mm

KMDA 7473 FL-U



- ① La paroi arrière doit pouvoir être retirée en cas d'intervention du SAV. Un écart minimum de 25 mm doit être respecté entre la paroi arrière de l'appareil et la cloison attenante ou le meuble attenant pour pouvoir installer le conduit de ventilation. Si la paroi arrière est éloignée de > 555 mm de l'avant du plan de travail, l'adaptateur Plug&Play doit être complété par un jeu de complément Miele.
 - ② Le bac collecteur amovible et le clapet de nettoyage doivent être accessibles après l'installation.
 - ③ La section de l'ouverture d'aération doit être d'au moins 425 cm².
- x Valeur de dépassement lorsque la profondeur du plan de travail est supérieure à 600 mm.

Raccordement au contact de vitre, si nécessaire

⚠ Le raccordement au contact de vitre est sous tension.

Risque de blessures par électrocution.

Débranchez le plan de cuisson du réseau électrique avant le raccordement du système de commutation.

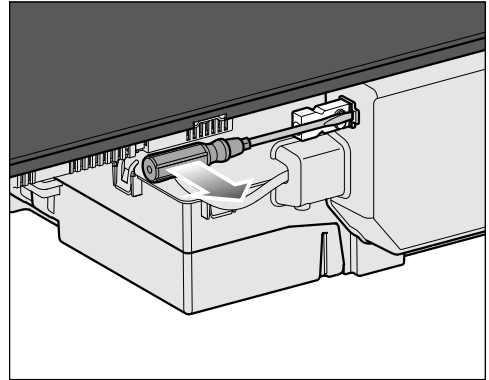
Seuls les électriciens spécialisés peuvent procéder au raccordement du système de commutation.

Le câble d'alimentation du système de commutation doit correspondre au type H03VV-F 2 x 0,75 mm² et mesurer au maximum 2,0 m.

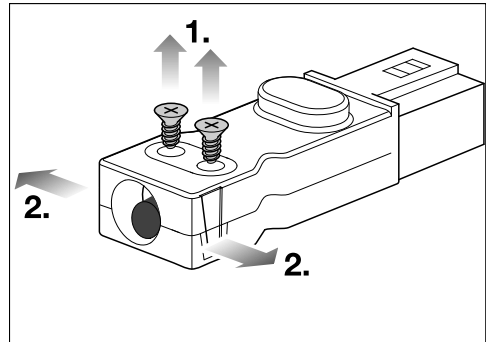
Le système de commutation doit être équipé d'un contact de fermeture libre de potentiel adapté à 230 V, 1 A. Lorsque l'état de commutation est ouvert, l'évacuation des buées est hors service.

N'utilisez que des systèmes de commutation radio certifiés DIBt et contrôlés (par ex. interrupteur de fenêtre, capteurs de sous-pression) et confiez la mise en service à des professionnels qualifiés autorisés (ramoneur agréé).

Pour mener à bien un raccordement et un fonctionnement sans danger, la documentation correspondant au système de commutation externe est nécessaire.

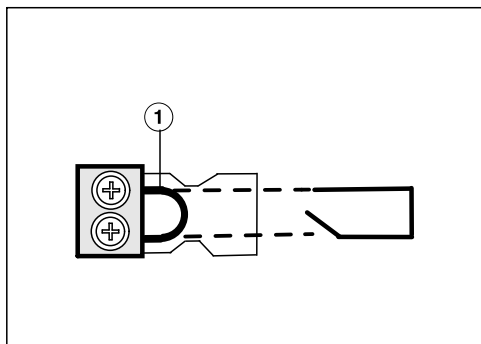


- Dévissez l'ergot et retirez la fiche.



- Dévissez les vis ① du passe-câble et déverrouillez le boîtier des deux côtés ②.
- Ouvrez le boîtier.
- Enlevez le bouchon.

Installation



- Remplacez les ponts ① par le câble d'alimentation du système de commutation.
- Refermez le boîtier.
- Remettez en place les vis du passe-câble.
- Remettez en place la fiche.

Encastrement avec cadre

- Réalisez la découpe du plan de travail. Respectez les distances de sécurité (voir chapitre "Installation", section "Distances de sécurité").
- Raccourcissez le haut du gabarit de perçage fourni à l'épaisseur de votre plan de travail. Posez la face 2 en haut sur la paroi arrière. Réalisez une découpe pour le conduit d'air ou l'adaptateur Plug&Play conformément au gabarit de perçage.

En absence d'un gabarit de perçage, voir chapitre "Installation", section "Découpe de la paroi arrière – sans gabarit de perçage".

- Pour éviter tout gonflement dû à l'humidité, scellez les bords de coupe des **plans de travail en bois** avec un vernis spécial, du caoutchouc au silicone ou de la résine. Le matériau utilisé doit être thermorésistant.

Assurez-vous que ces matériaux n'entrent pas en contact avec la surface du plan de travail.

- Collez le joint d'étanchéité fourni sous le bord du plan de cuisson. Ne collez pas le joint d'étanchéité sous tension.

L'adaptateur Plug&Play peut se rompre.

Posez le plan de cuisson sur le plan de travail de sorte que l'adaptateur Plug&Play n'y repose pas.

- Faites passer le câble d'alimentation secteur du plan de cuisson à travers la découpe du plan de travail en le dirigeant vers le bas.
- Mode Plug&Play : Défaites le film protecteur du ruban adhésif au bout de l'adaptateur Plug&Play.
- Placez le plan de cuisson au milieu de la découpe. Pour une parfaite étanchéité entre les deux éléments, contrôlez que le joint de l'appareil repose bien sur le plan de travail.

N'utilisez en aucun cas de produit d'étanchéité sur le plan de cuisson pour boucher les interstices (par ex. du silicone).

Si le joint ne repose pas correctement sur le plan de travail au niveau des angles, reprenez avec précaution le rayon au niveau des angles ($\leq R4$) à l'aide de la scie sauteuse.

- Mode Plug&Play : Ajustez l'adaptateur Plug&Play exactement dans le trou percé. Pousser l'adaptateur contre la paroi, jusqu'à ce qu'il soit bien fixé.
- Branchez le plan de cuisson sur le secteur.
- Contrôlez le fonctionnement du plan de cuisson.

Installation

Encastrement à fleur de plan

- Réalisez la découpe du plan de travail. Respectez les distances de sécurité (voir chapitre "Installation", section "Distances de sécurité").
- Raccourcissez le haut du gabarit de perçage fourni à l'épaisseur de votre plan de travail. Posez la face 1 en haut sur la paroi arrière. Réalisez une découpe pour le conduit d'air ou l'adaptateur Plug&Play conformément au gabarit de perçage.

En absence d'un gabarit de perçage, voir chapitre "Installation", section "Découpe de la paroi arrière – sans gabarit de perçage".

- Plan de travail carrelé/en bois massif/ en verre :
Fixez les taquets en bois de 5,5 mm en dessous du bord supérieur du plan de travail (voir schéma du chapitre "Dimensions de montage – à fleur de plan").
- Collez le joint d'étanchéité fourni sous le bord du plan de cuisson. Ne collez pas le joint d'étanchéité sous tension.

L'adaptateur Plug&Play peut se rompre.


Posez le plan de cuisson sur le plan de travail de sorte que l'adaptateur Plug&Play n'y repose pas.

- Faites passer le cordon d'alimentation électrique du plan de cuisson par la découpe vers le bas.
- Mode Plug&Play : Défaites le film protecteur du ruban adhésif au bout de l'adaptateur Plug&Play.

- Placez le plan de cuisson dans la découpe et centrez-le.

Le joint entre la plaque vitrocéramique et le plan de travail doit être d'au moins 2 mm de large. Il est nécessaire pour que le plan de cuisson puisse être bien étanche.

- Mode Plug&Play : Ajustez l'adaptateur Plug&Play exactement dans le trou percé. Pousser l'adaptateur contre la paroi, jusqu'à ce qu'il soit bien fixé.
- Branchez le plan de cuisson sur le secteur.
- Contrôlez le fonctionnement du plan de cuisson.
- Appliquez du silicone thermorésistant (160 °C minimum) entre le plan de cuisson et le plan de travail sur le joint.

 Dommages dus à un produit d'étanchéité inadapté.

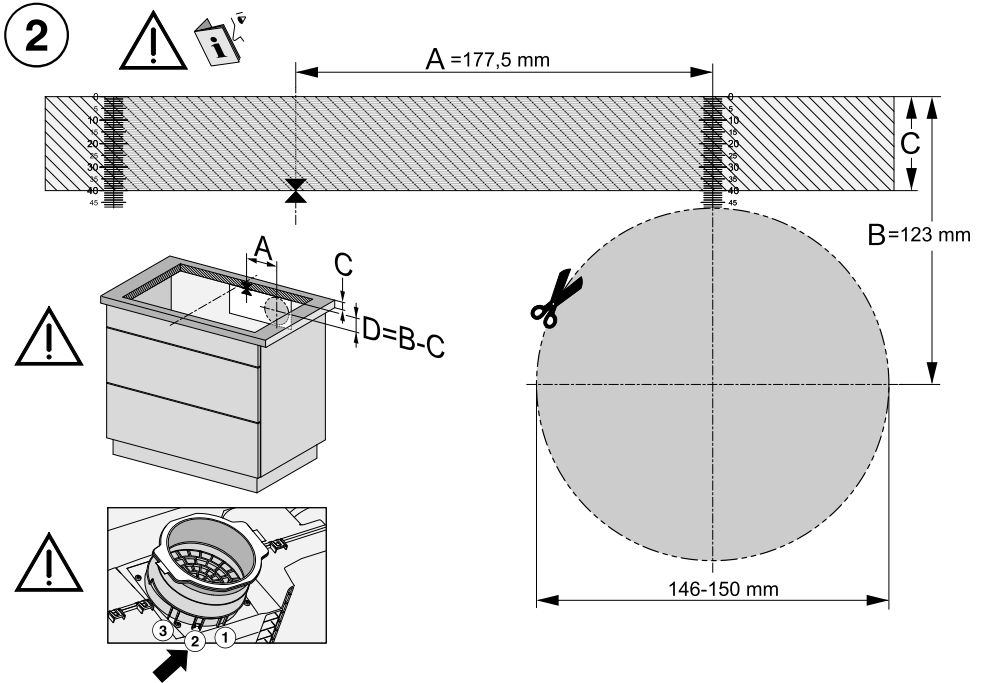
Un produit d'étanchéité des joints non adapté peut endommager la pierre naturelle.

Pour de la pierre naturelle ou des carreaux en pierre naturelle, utilisez exclusivement un produit d'étanchéité au silicone conçu pour la pierre naturelle. Respectez les consignes du fabricant.

Découpe de la paroi arrière – sans gabarit de perçage

Utilisez de préférence le gabarit de perçage fourni. N'utilisez les instructions suivantes qu'en l'absence d'un gabarit de perçage.

Encastrement avec cadre

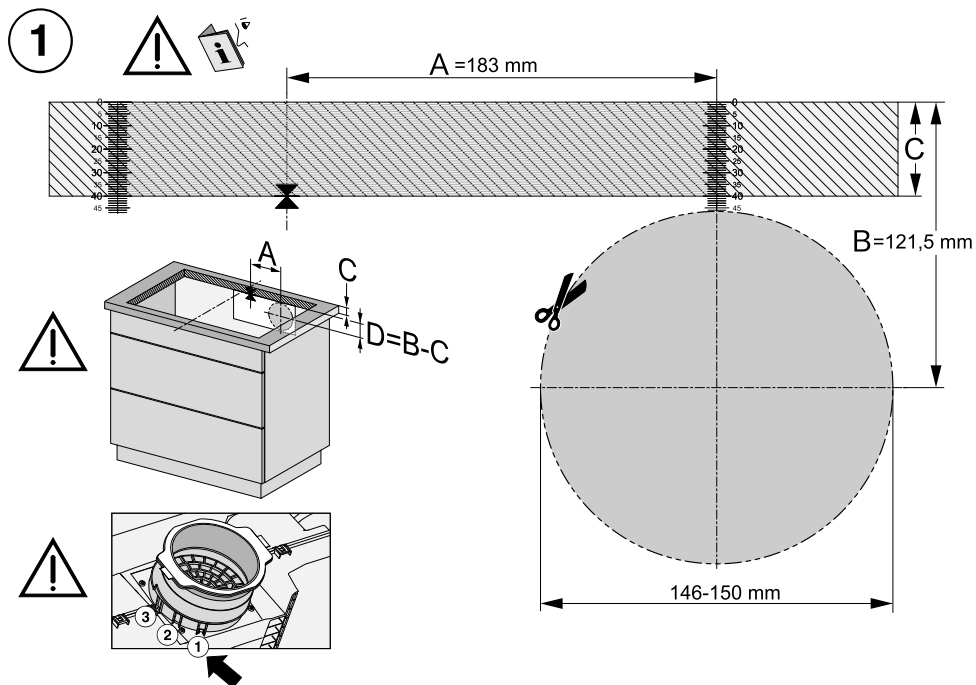


Vue de la face 2 du gabarit de perçage. L'illustration n'est pas à l'échelle.

- Mesurez l'épaisseur de votre plan de travail (C).
- Déterminez le point central du côté long de la découpe.
- Marquez le point se trouvant à 177,5 mm (A) à droite du point central.
- Marquez le point (D) ($123 \text{ mm} - C$ (épaisseur du plan de travail)) qui se trouve sous l'extrémité droite de la cote A.
- Sciez un trou de $\varnothing 146-150 \text{ mm}$ autour de ce point.
- Mode Plug&Play uniquement : Enclenchez l'adaptateur Plug&Play en position 2.

Installation

Encastrement à fleur de plan



Vue de la face 1 du gabarit de perçage. L'illustration n'est pas à l'échelle.

- Mesurez l'épaisseur de votre plan de travail (C).
- Déterminez le point central du côté long de la découpe.
- Marquez le point se trouvant à 183 mm (A) à droite du point central.
- Marquez le point (D) ($121,5 \text{ mm} - C$ (épaisseur du plan de travail)) qui se trouve sous l'extrémité droite de la cote A.
- Sciez un trou de $\varnothing 146-150 \text{ mm}$ autour de ce point.
- Mode Plug&Play uniquement : Enclenchez l'adaptateur Plug&Play en position 1.

Conduite d'évacuation

⚠ Risque d'intoxication en cas d'utilisation simultanée de l'évacuation des buées et d'un brûleur !

Respectez impérativement les instructions figurant au chapitre "Consignes de sécurité et mises en garde".

En cas de doute, demandez à votre ramoneur de confirmer le fonctionnement sans risque de votre installation.

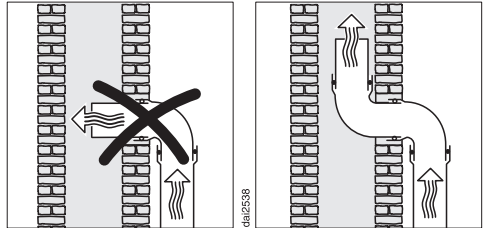
L'évacuation des buées dispose d'un conduit d'évacuation d'air de \varnothing 150 mm.

■ Utilisez uniquement des tuyaux lisses ou flexibles constitués de matériaux ininflammables en guise de conduite d'évacuation.

■ Pour assurer une puissance d'aspiration maximale et éviter les bruits de ventilation, respectez les points suivants :

- La section de la conduite d'évacuation ne doit pas être plus petite que la section du raccord d'évacuation (voir dimensions de l'appareil).
- La conduite d'évacuation doit être aussi courte et droite que possible.
- Utilisez uniquement des coudes à rayons larges.
- La conduite d'évacuation ne doit être ni comprimée ni écrasée.
- Veillez à ce que tous les raccords soient étanches et bien en place.


Tout obstacle au flux d'air restreint la puissance d'aspiration et augmente le bruit de fonctionnement.



- Si l'air doit être évacué dans une cheminée d'évacuation, le manchon d'entrée doit être orienté dans le sens du flux d'air.
- Si la conduite d'évacuation est posée à l'horizontale, une inclinaison doit être respectée. Cela permet d'éviter que l'eau de condensation ne revienne dans le ventilateur.
- Si la conduite d'évacuation traverse des pièces froides (greniers, etc.), une forte chute de température peut se produire dans certaines zones. Il faut donc s'attendre à de l'humidité ou de la condensation. Il est donc impératif d'isoler la conduite d'évacuation.

Installation

Raccordement électrique

 Dommages dus à un raccordement non conforme.

Les travaux d'installation et d'entretien non conformes ou les réparations incorrectes peuvent entraîner de graves dangers pour l'utilisateur. Miele ne saurait être tenue responsable des dommages causés par des travaux d'installation, de maintenance ou de réparation non conformes ou par un circuit de mise à la terre défectueux ou manquant sur l'installation (en cas d'électrocution, par exemple).

Faites raccorder le plan de cuisson au réseau électrique par un électricien qualifié.

L'électricien qualifié doit connaître et respecter les prescriptions nationales et recommandations du fournisseur d'électricité.

La protection contre les contacts accidentels des pièces isolées en fonction doit être assurée après le montage.

Puissance totale

Voir plaque signalétique

Données de raccordement

Les caractéristiques de branchement obligatoires figurent sur la plaque signalétique. Ces indications doivent correspondre à celles du réseau.

Consultez le schéma électrique pour connaître les possibilités de raccordement.


Disjoncteur différentiel

Pour plus de sécurité, l'organisme VDE (pour l'Autriche : ÖVE) recommande de protéger le circuit en amont par un disjoncteur différentiel résiduel de 30 mA.

Disjoncteurs

Le plan de cuisson doit pouvoir être coupé du réseau sur tous les pôles à l'aide de disjoncteurs. En état coupé, l'écart entre les contacts doit être d'au moins 3 mm. Les disjoncteurs sont les organes de protection contre les surcharges de courant et le disjoncteur.

Mise hors tension

 Risque d'électrocution dû à la tension réseau.

Une remise en marche de la tension secteur pendant les opérations de réparation et / ou de maintenance peut provoquer une électrocution.

Prenez les précautions nécessaires pour éviter une remise sous tension accidentelle.

Si l'appareil doit être mis hors tension, procédez de la façon suivante (en fonction du type du réseau) :

Fusibles

- Sortir entièrement les cartouches fusibles des bouchons porte-fusibles.

Coupe-circuits automatiques à vis

- Appuyer sur le bouton de test (rouge) jusqu'à ce que le bouton du milieu (noir) se déclenche.

Disjoncteurs encastrables

- (Interrupteur de protection, minimum type B ou C) : faites basculer le levier de 1 (marche) à 0 (arrêt).

Disjoncteur différentiel

- (Disjoncteur de protection) : Commutez l'interrupteur principal de 1 (marche) à 0 (arrêt) ou appuyez sur la touche de contrôle.


Câble de raccordement au réseau

Le plan de cuisson doit être raccordé à l'aide d'un cordon d'alimentation de type H 05 VV-F (avec isolation PVC.) d'une section suffisante, conformément au schéma électrique.

Consultez le schéma électrique pour connaître les possibilités de raccordement.

La plaque signalétique indique la tension admissible pour la table de cuisson ainsi que la puissance de raccordement correspondante.

Remplacer le cordon d'alimentation

 Risque d'électrocution dû à la tension réseau.

Un raccordement non conforme peut provoquer des électrocutions.

Faites remplacer le cordon d'alimentation exclusivement par un électricien qualifié.

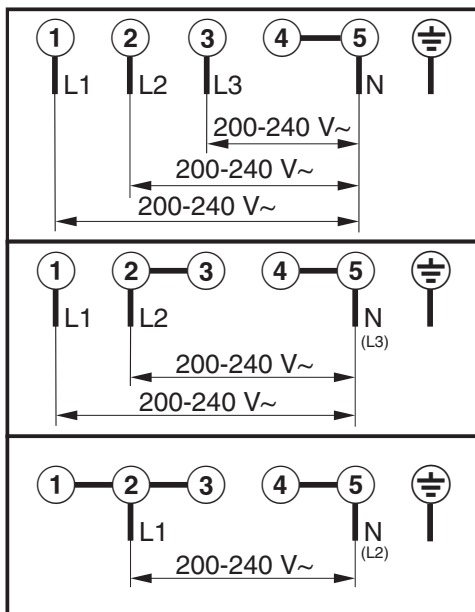
En cas de remplacement du câble d'alimentation, utilisez exclusivement un câble de type H 05 VV-F (avec isolation PVC.) avec une section adaptée. Un cordon d'alimentation plus long est disponible auprès du fabricant ou du service après-vente.

Installation

Schéma de raccordement

Toutes les possibilités de raccordement ne sont pas assurées sur le site d'installation.

Respectez les prescriptions nationales et recommandations du fournisseur d'électricité.



Contact en cas d'anomalies

Si vous n'arrivez pas à éliminer les anomalies vous-même, adressez-vous à votre revendeur Miele ou au SAV Miele.

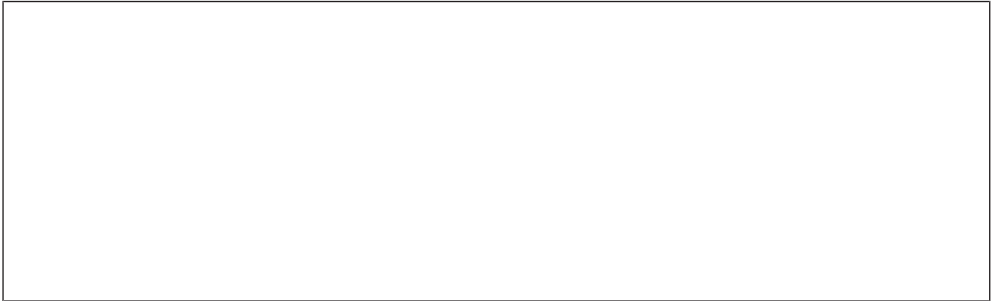
Vous pouvez réserver une intervention du SAV Miele en ligne, sur www.miele.com/service.

Les coordonnées du SAV Miele sont indiquées à la fin du présent document.

Veillez indiquer au SAV la référence du modèle et le numéro de fabrication (N° fab./SN/N°). Ces deux indications figurent sur la plaque signalétique.

Plaque signalétique

Collez la fiche signalétique dans l'encadré ci-dessous après avoir vérifié que la référence de votre appareil coïncide avec celle indiquée en couverture.



Garantie

La durée de garantie est de 2 ans.

Vous trouverez de plus amples informations dans le livret de garantie joint.

Fiches de données de produits

Les fiches de données des modèles décrits dans le présent mode d'emploi et les instructions de montage figurent ci-après.

Informations relatives aux tables de cuisson électriques domestiques

selon règlement (UE) N°66/2014

MIELE	
Identification du modèle	KMDA 7473
Nombre de foyers et/ou zones de cuisson	4
Pour les foyers en forme de cercle : diamètre de la surface/ du foyer utile Pour les foyers/zones qui ne sont pas en forme de cercle : longueur et largeur de la surface/ du foyer utile L/W	1. = 210x420 mm 2. = 210x420 mm 3. = 4. = 5. = 6. =
Consommation d'énergie par foyer ou zone de cuisson par kg ($EC_{\text{cuisson électrique}}$)	1. = 177,7 Wh/kg 2. = 177,8 Wh/kg
Consommation d'énergie de la table de cuisson par kg ($EC_{\text{plaque électrique}}$)	177,7 Wh/kg

Fiche relative aux hottes domestiques

selon règlement délégué (UE) N° 65/2014 et règlement (UE) N°66/2014

MIELE	
Identification du modèle	KMDA 7473
Consommation énergétique annuelle (AEC _{hotte})	31,5 kWh par an
Classe d'efficacité énergétique	A+
Indice d'efficacité énergétique (EEI _{hotte})	38,0
Efficacité de dynamique des fluides (FDE _{hotte})	35,8
Classe d'efficacité de dynamique des fluides	
A (la plus grande efficacité) à G (la plus faible efficacité)	A
Efficacité lumineuse (LE _{hotte})	lx/W
Classe d'efficacité lumineuse	
A (la plus grande efficacité) à G (la plus faible efficacité)	-
Degré de séparation des graisses	95,1 %
Classe pour le degré de séparation des graisses	
A (la plus grande efficacité) à G (la plus faible efficacité)	A
Volume d'air optimal mesuré	321,0 m ³ /h
Débit d'air (vitesse minimale)	195 m ³ /h
Débit d'air (vitesse maximale)	538 m ³ /h
Débit d'air (niveau intensif ou rapide)	615 m ³ /h
Débit d'air max. (Q _{max})	615 m ³ /h
Pression d'air optimale mesurée	494 Pa
Emissions sonores pondérées A (vitesse minimale)	41 dB
Emissions sonores pondérées A (vitesse maximale)	64 dB
Emissions sonores pondérées A (niveau intensif ou rapide)	67 dB
Puissance d'entrée électrique optimale mesurée	123,1 W
Puissance en mode OFF (P _o)	W
Consommation énergétique pondérée en marche (P _s)	0,22 W
Puissance nominale du système d'éclairage	0,0 W
Intensité lumineuse moyenne du système d'éclairage sur la surface de cuisson	0 lx
Facteur de prolongation	0,7

Déclaration de conformité

Par la présente, Miele déclare que ce plan de cuisson vitrocéramique à induction est conforme à la directive 2014/53/UE.

Le texte intégral de la déclaration de conformité UE est disponible à l'une des adresses suivantes :

- Produits, Téléchargements, sur www.miele.be/fr
- Onglet Services, Demande de documentation, Modes d'emploi, sur www.miele.be/fr/c/demande-de-informations-385.htm en indiquant le nom du produit ou le numéro de série

Bande de fréquence	2,4000 GHz – 2,4835 GHz
--------------------	----------------------------

Puissance d'émission maximale < 100 mW

S.A. Miele Belgique

Z.5 Mollem 480
1730 Mollem (Asse)

Réparations à domicile et autres renseignements : 02/451.16.16

E-mail: info@miele.be

Internet: www.miele.be

Miele Luxembourg S.à.r.l.

20, rue Christophe Plantin
Boîte postale 1011
L-1010 Luxembourg-Gasperich

Réparations à domicile et autres renseignements : 49 711 30

E-mail : infolux@miele.lu

Internet : www.miele.lu

Allemagne

Miele & Cie. KG

Carl-Miele-Straße 29
33332 Gütersloh

KMDA 7473 FR-A, KMDA 7473 FR-U,
KMDA 7473 FL-A, KMDA 7473 FL-U