

## Használati utasítás Kávéfőző




**Feltétlenül** olvassa el a használati utasítást a felállítás - beszerelés -  
üzembe helyezés előtt.  
Ezáltal megvédi önmagát és másokat, valamint elkerüli a károkat.

# Az ön hozzájárulása a környezetvédelemhez

## Energiamegtakarítás

**A következő tippeket betartva energiát és pénzt takaríthat meg, miközben védi a környezetet is:**

- Használja a kávéfőzőt a(z) Eco mód üzemmódban.
- Ha nem használja a kávéfőzőt, kapcsolja ki a készüléket a Be/Ki gombbal .
- Állítsa az Automat. kikapcsolás ... óra múlva Időzítőt 20 percre. Ekkor a kávéfőző az utolsó ital elkészítése vagy valamelyik érintőgomb megérintése után 20 perccel kikapcsol.
- Ha csak alkalmanként melegíti elő a csészéket, kapcsolja ki a csészefűtést. Előmelegítheti a csészéket forró vízzel is.

## A csomagolás ártalmatlanítása

A csomagolás a kezelést szolgálja, és megvédi a készüléket a szállítási sérülésektől. A csomagolóanyagokat környezetvédelmi és hulladékkezelés-technikai szempontok alapján választottuk ki, és általában újrahasznosíthatók.

A csomagolásnak az anyagkörforgásba való visszavezetése nyersanyagot takarít meg. Használja az újrafelhasználható anyagok anyagspecifikus gyűjtőhelyeit, és vegye igénybe az anyagspecifikus visszajuttatási lehetőségeket.

Javasoljuk, hogy őrizze meg a csomagolást szállítási célokra.

## A régi készülék ártalmatlanítása

Az elektromos és elektronikus készülékek számos értékes anyagot tartalmaznak. Ugyanakkor tartalmaznak olyan anyagokat, elegyeket és alkatrészeket is, amelyek működésükhöz és biztonságosságukhoz voltak szükségesek. A háztartási szemétbe kerülve, illetve nem szakszerű kezelés esetén ezek veszélyeztethetik az emberi egészséget és károsíthatják a környezetet. Ezért régi készülékét semmi esetre se dobja a háztartási szemétbe.



Helyette az önkormányzatoknál, a kereskedőknél vagy a Mielénél hivatalosan kijelölt, az elektromos és elektronikus készülékek ingyenes leadására és hasznosítására szolgáló gyűjtő- és visszavételi helyeket használja. Az esetlegesen az ártalmatlanítani kívánt régi készüléken maradt személyes adatok törléséért törvényileg ön felel. Önnek törvényi kötelessége, hogy a készülék által nem szorosán körülzárt, roncsolás nélkül kivehető elhasznált elemeket és akkumulátorokat, valamint lámpákat roncsolás nélkül vegye ki. Vigye el ezeket egy megfelelő gyűjtőhelyre, ahol ingyenesen leadhatja őket. Gondoskodjon arról, hogy a régi készülékét az elszállításig gyermekek elől biztosan elzárt helyen tárolják.

<b>Az ön hozzájárulása a környezetvédelemhez</b> .....	<b>2</b>
Energiamegtakarítás .....	2
<b>Biztonsági utasítások és figyelmeztetések</b> .....	<b>7</b>
<b>Készülékleírás</b> .....	<b>14</b>
Tejtartály részletesen .....	15
A tejtartály és a tejlándzsa csatlakozóeleme .....	15
<b>Kezelő- és kijelzőelemek</b> .....	<b>16</b>
Piktogramok a kijelzőn .....	17
Az italgombok piktogramjai .....	18
<b>Kezelési elv</b> .....	<b>19</b>
Egy menü előhívása és navigálás egy menüben .....	19
<b>Miele@home</b> .....	<b>20</b>
<b>Első üzembe helyezés</b> .....	<b>21</b>
Az első használat előtt .....	21
A készülék első bekapcsolása és üzembe helyezése .....	21
<b>A víztartály feltöltése</b> .....	<b>23</b>
<b>A szemeskávé-tartály feltöltése</b> .....	<b>24</b>
<b>Be- és kikapcsolás</b> .....	<b>25</b>
A kávéfőző bekapcsolása.....	25
A kávéfőző felébresztése a készenléti üzemmódból .....	25
Hosszabb távollét előkészítése .....	25
<b>Csészefűtés</b> .....	<b>26</b>
A csésze melegítés be- vagy kikapcsolása .....	26
Csészék előmelegítése .....	26
<b>A központi kifolyó beállítása a csésze magasságához</b> .....	<b>27</b>
<b>Italok készítése</b> .....	<b>28</b>
Kávé .....	28
Kávéitalok részletesen.....	28
Tej és alternatív tejtermékek.....	28
A tejtartály előkészítése .....	29
A tejesdoboz és a tejvezeték előkészítése .....	30
Kávéital készítése.....	31
Az italkészítés megszakítása .....	31
DoubleShot.....	31
Két adag ☐ készítése .....	31
Kávéskanna: több csésze kávé elkészítése közvetlenül egymás után.....	32
Kávéitalok készítése örölt kávéból .....	32

# Tartalom

---

Tea .....	33
Teaitalok részletesen .....	33
Teakészítés .....	33
A TeaTimer kézi elindítása .....	34
Meleg és forró víz készítése .....	34
<b>Szakértői mód</b> .....	<b>35</b>
Szakértői üzemmód be- és kikapcsolása .....	35
Az italmennyiség módosítása a szakértői üzemmódban .....	35
<b>Őrlési fokozat</b> .....	<b>36</b>
A megfelelő őrlési fokozat felismerése .....	36
Az őrlési fokozat beállítása .....	36
<b>Paraméterek</b> .....	<b>37</b>
Italmennyiség .....	37
Őrlési mennyiség .....	37
Az őrölt kávé előforrázása .....	37
Forrázási hőmérséklet kávéitalok esetén .....	37
A paraméterek kijelzése és módosítása .....	37
Az italmennyiség módosítása .....	38
<b>Profilok</b> .....	<b>39</b>
Profilok .....	39
Profil létrehozása .....	39
Italok készítése profilból .....	39
Ital módosítása egy profilban .....	39
Profilok szerkesztése .....	39
Profilváltás beállítása .....	40
Név módosítása .....	40
Profil törlése .....	40
<b>MobileStart</b>  .....	<b>41</b>
MobileStart előkészítése .....	41
A MobileStart  be- és kikapcsolása .....	41
<b>Beállítások</b> .....	<b>42</b>
Beállítások kijelzése és módosítása .....	42
Nyelv .....	42
Időzítő: kikapcsolás ... múlva .....	42
TeaTimer .....	42
Hangerő .....	42
Kijelző fényereje .....	42
Világítás .....	42
Információ (Információk megjelenítése) .....	42
Tengerszint feletti magasság .....	43

Performance mód.....	43
Eco mód .....	43
Barista-mód.....	43
Latte-mód .....	43
Party mód .....	43
Vízkeménység .....	43
Üzembehelyezési zár  .....	44
Miele@home .....	44
Távvezérlés .....	45
RemoteUpdate .....	45
Szoftver verzió.....	46
Kereskedők (Bemutatótermi üzemmód).....	46
Gyári beállítások .....	46
<b>Tisztítás és ápolás.....</b>	<b>47</b>
A tisztítási időintervallumok áttekintése .....	47
Kézi tisztítás vagy tisztítás mosogatógépben.....	48
Nem megfelelő tisztítószerek .....	49
A cseppfogó tálca és a zacstartály tisztítása .....	49
A cseppfogó lemez tisztítása.....	50
A víztartály tisztítása .....	50
Víztartályszűrő tisztítása.....	51
A központi kifolyó megtisztítása.....	51
A gőzfúvóka tisztítása .....	53
A tejvezeték és az öblítőszelep tisztítása.....	54
A tejláncza tisztítása .....	55
A tejtartály tisztítása .....	55
Tisztítsa meg a szemeskávétartályt és az örlőkávét-rekeszt .....	56
A főzőmű és a belső tér tisztítása .....	56
A készülékház tisztítása .....	58
Az „Ápolás“ menü megnyitása .....	58
Készülék öblítése .....	58
A tejvezeték átöblítése.....	58
A tejvezeték tisztítása .....	58
A főzőmű zsírtalanítása.....	59
Készülék vízkömentesítése .....	61
<b>Mi a teendő, ha ... ..</b>	<b>63</b>
Üzenetek a kijelzőn.....	63
A kávéfőző váratlan rendellenességei.....	66
Nem kielégítő eredmény .....	73
<b>Szállítás .....</b>	<b>75</b>
Kávéfőző kigőzölése .....	75
A kávéfőző biztonságos becsomagolása.....	75

# Tartalom

---

<b>Ügyfélszolgálat és garancia</b> .....	<b>76</b>
Kapcsolatfelvétel üzemzavarok esetén .....	76
Garancia.....	76
<b>Tartozékok</b> .....	<b>77</b>
<b>Elektromos csatlakozás</b> .....	<b>78</b>
<b>Felállítási útmutatások</b> .....	<b>79</b>
<b>Készülék méretek</b> .....	<b>80</b>
<b>Műszaki adatok</b> .....	<b>81</b>
<b>Megfelelőségi nyilatkozat</b> .....	<b>82</b>

## Biztonsági utasítások és figyelmeztetések

Ez a kávéfőző megfelel a kötelező biztonsági előírásoknak. Szakszerűtlen használata azonban személyi sérülésekhez és vagyoni károkhoz vezethet.

Olvassa el figyelmesen a Használati útmutatót, mielőtt üzembe helyezi a kávéfőzőt. Ez fontos útmutatásokat tartalmaz a telepítéshez, a biztonsághoz, a használathoz és a karbantartáshoz. Az útmutatások a felhasználó védelmét és a kávéfőző károsodásának megakadályozását szolgálják.

Az IEC 60335-1 szabványnak megfelelően a Miele kifejezetten felhívja a figyelmet arra, hogy a kávéfőző felállításáról és csatlakoztatásáról szóló fejezetet, valamint a biztonsági előírásokat és figyelmeztetéseket feltétlenül el kell olvasni és be kell tartani.

A Miele nem tehető felelőssé azon károkért, amelyek ezeknek az útmutatásoknak a figyelmen kívül hagyásából származnak.

Őrizze meg a használati útmutatót, és adja azt tovább az esetleges következő tulajdonosnak.

# Biztonsági utasítások és figyelmeztetések

---

## Rendeltetésszerű használat

- ▶ Ez a kávéfőző magán háztartásokban történő használatra alkalmas.
- ▶ A kávéfőző nem alkalmas a szabadban történő használatra.
- ▶ A kávéfőzőt kizárólag 2 000 m tengerszint feletti magasság alatt szabad használni.
- ▶ A kávéfőzőt kizárólag háztartási keretek között használja italok, például Espresso, Cappuccino, Latte Macchiato, tea stb. készítésére. Minden más felhasználási mód meg nem engedett.
- ▶ Azok a személyek, akik fizikai, érzékelési vagy szellemi képességeik vagy tapasztalatlanságuk vagy tájékozatlanságuk miatt nem tudják a kávéfőzőt biztonságosan kezelni, a kezeléskor felügyelni kell őket. Ezek a személyek csak akkor kezelhetik a kávéfőzőt felügyelet nélkül, ha úgy elmagyarázták nekik, hogy biztonságosan tudják kezelni. Fel kell tudniuk ismerni és meg kell tudniuk érteni a helytelen használat lehetséges veszélyeit.

## Gyermekek a háztartásban

 Égési és forrázási veszély a kifolyóknál!

A gyerekek bőre érzékenyebben reagál a magas hőmérsékletekre, mint a felnőtteké.

Akadályozza meg a gyerekeket abban, hogy a kávéfőző forró alkatrészeit megérintsék, vagy testrészeiket a kifolyók alá tartsák.

- ▶ A kávéfőzőt a gyermekektől távol állítsa fel.
- ▶ A nyolc év alatti gyermekeket tartsa távol a kávéfőzőtől és a hálózati csatlakozóvezetektől.
- ▶ Ezek a személyek csak akkor kezelhetik a kávéfőzőt felügyelet nélkül, ha úgy elmagyarázták nekik, hogy biztonságosan tudják kezelni. A nyolc év feletti gyermekeknek fel kell tudniuk ismerni a helytelen használat lehetséges veszélyeit.
- ▶ Ügyeljen azokra a gyermekekre, akik a kávéfőző közelében tartózkodnak. Soha ne hagyja a gyermekeket a készülékkel játszani.
- ▶ Gyermekek felügyelet nélkül nem tisztíthatják a kávéfőzőt, kivéve, ha nyolc év feletti és állandó felügyelet alatt állnak.
- ▶ Gondolja meg, hogy az Espresso és a kávé nem a gyermekek itala.



▶ Fulladásveszély! A gyermekek játék közben a csomagolóanyagokat (pl. fólia) magukra tekerhetik, vagy a fejükre húzhatják azt és megfulladhatnak. A csomagolóanyagokat tartsa távol gyermekektől.

### Műszaki biztonság

▶ A kávéfőző sérülései veszélyeztethetik az ön biztonságát. Ellenőrizze, hogy a készüléken nincsenek-e látható sérülések, mielőtt felállítja. Soha ne helyezzen üzembe sérült kávéfőzőt.

▶ A kávéfőző csatlakoztatása előtt feltétlenül hasonlítsa össze a típusútblán lévő csatlakozási adatokat (feszültség és frekvencia) a villamos hálózat adataival.

Ezeknek az adatoknak feltétlenül egyezniük kell, hogy ne károsodjon a kávéfőző. Kétség esetén kérdezzen meg egy elektrotechnikai szakembert.

▶ Ennek a kávéfőzőnek az üzemeltetési biztonsága csak akkor biztosított, ha előírászerűen van a védővezető rendszerre csatlakoztatva. Ennek az alapvető biztonsági feltételnek meg kell lennie. Kétséges esetben ellenőriztesse a berendezést egy elektrotechnikai szakemberrel.

▶ Lehetséges az önálló vagy a hálózattal nem szinkronban álló energiaellátó rendszer időszakos vagy folyamatos üzemeltetése (például szigethálózatok, biztonsági tartalékrendszerek). Az üzemeltetés feltétele, hogy az energiaellátó rendszer megfeleljen az EN 50160 vagy hasonló szabvány előírásainak.

A házi elosztórendszerrel és ezzel a Miele termékkel kapcsolatban előírányzott óvintézkedéseket a működést és a működési módot tekintve sziget üzemben vagy a hálózattal nem szinkronban álló üzemen esetén is biztosítani kell, illetve azonos intézkedésekkel kell helyettesíteni a telepítésnél. Mint például a VDE-AR-E 2510-2 aktuális kiadványában leírtak szerint.

▶ Ne csatlakoztassa a kávéfőzőt elosztón vagy hosszabbító kábelen keresztül az elektromos hálózathoz. Azok nem garantálják a készülék szükséges biztonságát (tűzveszély).

▶ A kávéfőzőt nem szabad nem rögzített alkalmazási helyeken (pl. hajókon) üzemeltetni.

▶ Azonnal húzza ki a hálózati csatlakozót, ha sérülést tapasztal, vagy pl. égett szagot érez.

▶ Ügyeljen arra, hogy a hálózati csatlakozóvezeték ne csípődjön be, illetve ne dörzsölődjön éles szegélyekhez.

## Biztonsági utasítások és figyelmeztetések

---

- ▶ Ügyeljen arra, hogy a hálózati csatlakozóvezeték ne lógjon le. A készülék leeshet és megsérülhet.
  - ▶ A kávéfőzőt kizárólag +10 °C és +38 °C közötti környezeti hőmérsékletnél használja.
  - ▶ A kávéfőzőt a padlótól min. 850 mm magasságban állítsa fel.
  - ▶ Túlmelegedés veszélye! Ügyeljen a kávéfőző megfelelő szellőzésére. Üzemelés alatt ne fedje le a kávéfőzőt ruhával vagy hasonló tárgyakkal.
  - ▶ Ha a kávéfőzőt zárt bútorfront mögé állította fel, akkor kizárólag nyitott bútorajtónál üzemeltesse (a fülke minimális méretét lásd a „Felállítási útmutatások“ c. fejezetben). A zárt bútor előlap mögött felgyülemlik a meleg és a nedvesség. Ezáltal károsodhat a készülék és/vagy a bútor. Ne csukja be a bútorajtót, ha a kávéfőző üzemel. Csak akkor csukja be a bútorajtót, ha a kávéfőző teljesen lehűlt.
  - ▶ Védje a kávéfőzőt a víztől és a fröcskölő víztől. Ne merítse a kávéfőzőt vízbe.
  - ▶ Javításokat, beleértve a hálózati csatlakozóvezetékét, csak a Miele által felhatalmazott szakembereknek szabad elvégezniük. Szakszerűtlen javítások következtében a felhasználó komoly veszélyeknek lehet kitéve.
  - ▶ A garanciaigény elvész, ha a kávéfőző javítását nem a Miele által felhatalmazott ügyfélszolgálat végzi el.
  - ▶ Javítások esetén a kávéfőzőt le kell választani az elektromos hálózatról.
- A kávéfőző csak akkor van leválasztva az elektromos hálózatról, ha
- a kávéfőző hálózati csatlakozója ki van húzva.  
Csak a hálózati csatlakozót, ne a hálózati csatlakozó vezetékét húzza.
  - a háztartás biztosítékai ki vannak kapcsolva.
  - a háztartás becsavarható biztosítékai teljesen ki vannak csavarva.
- ▶ Soha ne nyissa ki a kávéfőző házát. A feszültségvezető csatlakozók érintése, valamint az elektromos és mechanikai felépítés megváltoztatása veszélyezteti önt, és esetlegesen a kávéfőző működési zavarához vezethet.

## Szakszerű használat

⚠ Égési és forrázási veszély a kifolyóknál!  
A kilépő folyadékok és a gőz nagyon forróak!

Ne tartsa semmilyen testrészét a kifolyók alá, amikor a forró folyadékok vagy a gőz kilép.

Ne érintsen meg forró alkatrészeket.

A fúvókák forró folyadékot vagy gőzt spriccelhetnek. Ezért ügyeljen arra, hogy a központi kifolyó tiszta legyen és helyesen legyen felszerelve.

A cseppfogó tálkában lévő víz is nagyon forró lehet. A cseppfogó tálkát óvatosan ürítse ki.

⚠ Szemsérülés veszélye!

Sose nézzen közvetlenül vagy optikai műszerrel (nagyítóval vagy hasonlóval) a világításba.

▶ A felhasznált vizet illetően ügyeljen a következőkre:

- A vízminőségnek meg kell felelnie azon ország ivóvízről szóló rendelkezésének, amelyben a kávéfőzőt üzemeltetni fogja.
- Kizárólag hideg és friss ivóvizet töltsön a víztartályba. Meleg, vagy forró víz, valamint más folyadékok károsíthatják a kávéfőzőt.
- A csíráképződés megelőzése érdekében naponta cserélje a vizet.
- Ne használjon szénsavas vizet.

▶ Kizárólag pörkölt szemes kávé töltsön a szemeskávé-tartályba. Ne töltsön adalékanyagokkal kezelt kávébabot vagy őrölt kávé a szemeskávé-tartályba.

▶ Ne töltsön folyadékot a szemeskávé-tartályba.

▶ Ne használjon nyers kávé (zöld, pörköletlen kávébabokat) vagy kávékeverékeket, amelyek nyers kávé tartalmaznak. A nyers kávébabok nagyon kemények és még tartalmaznak egy bizonyos maradéknedvességet. A kávéfőző őrőlóműje már az első őrléskor károsodhat.

▶ Ne töltsön a kávéfőzőbe cukorral, karamellel vagy hasonlóval előkezelt szemes kávé, valamint cukortartalmú folyadékokat. A cukor tönkreteszi a készüléket.

▶ Az őrölt kávé tároló rekeszbe csak őrölt kávébabokat töltsön.

## Biztonsági utasítások és figyelmeztetések

---

- ▶ Ne használjon karamellizált őrölt kávé. A benne lévő cukor odaragad és eltömíti a kávéfőző főzőműjét. A főzőmű zsírtalanítására szolgáló tabletta ezt nem oldja.
- ▶ Kizárólag adalékanyag mentes tejet használjon. A legtöbbször cukor tartalmú hozzáadott anyagok leragadnak a tejvezetéken.
- ▶ Ha állati eredetű tejet használ fel, kizárólag pasztőrözött tejet adjon hozzá.
- ▶ Ha tea italokat készít, vegye figyelembe az élelmiszergyártó utasításait.
- ▶ Ne tartson égő alkohol keverékeket a központi kifolyó alá. A kávéfőző műanyag részei meggyulladhatnak és megolvadhatnak.
- ▶ Soha ne helyezzen nyílt lángot, pl. gyertyát a kávéfőzőre vagy mellé. A kávéfőző meggyulladhat a lángtól és tüzet okozhat.
- ▶ Ne tisztítson tárgyakat a kávéfőző segítségével.

### Tartozékok és pótalkatrészek

- ▶ Csak eredeti tartozékok esetén garantálja a Miele, hogy a biztonsági követelményeket teljesíti. Hibás alkatrészeket csak eredeti alkatrészekre szabad kicserélni.
- ▶ Kizárólag eredeti Miele tartozékokat használjon. Amennyiben más alkatrészek kerülnek felhasználásra, akkor a garanciára, jótállásra és/vagy termékfelelősségre vonatkozó igények érvényüket veszítik.
- ▶ A Miele a kávéfőző sorozatgyártásának befejezését követően még akár 15 évig, de legalább tíz évig garantálja a készülék működéséhez szükséges pótalkatrészek rendelkezését.

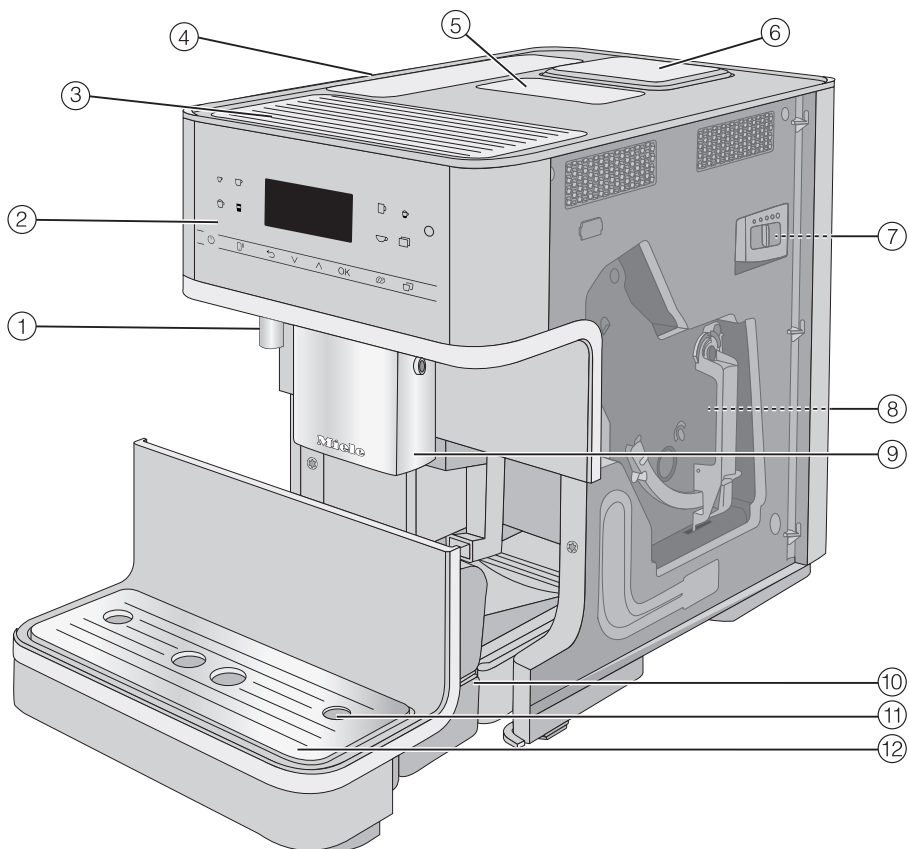
## Tisztítás és ápolás

- ▶ Vegye figyelembe a „Tisztítás és ápolás” c. fejezet útmutatásait.
- ▶ Alaposan tisztítsa meg a kávéfőzőt és a tejtartályt (a leszállított modelltől függően), különösen az első használat előtt (lásd „Tisztítás és ápolás” részt).
- ▶ Ügyeljen arra, hogy a tejvezető részeket alaposan és rendszeresen tisztítsa. A tej természetéből adódóan csírákat tartalmaz, amelyek a nem megfelelő tisztítás miatt felszaporodhatnak.
- ▶ A tisztításhoz ne használjon gőz-tisztítókészüléket. A gőz áramvezető alkatrészekre juthat, és zárlatot okozhat.
- ▶ A vízkeménységtől függően rendszeresen vízkőmentesítse a kávéfőzőt. Vízkőmentesítse a készüléket gyakrabban, ha nagyon kemény vizet használ. A Miele nem vállal felelősséget olyan károkért, amelyek a hiányos vízkőmentesítés, rossz vízkőmentesítő szer, vagy a nem megfelelő koncentráció miatt keletkeztek.
- ▶ Zsírtalanítsa a főzőműt rendszeresen tisztítótablettákkal. A felhasznált kávéfajta zsírtartalmától függően a főzőmű gyorsabban eldugulhat.
- ▶ A presszó-/kávézacc a bioszemétbe vagy a komposztra való, ne öntse a mosogató kiöntőjébe. A lefolyó ettől eldugulhat.

## **A nemesacél felületekkel felszerelt készülékekre érvényes:**

- ▶ Ne ragasszon öntapadós jegyzetlapot, átlátszó -vagy normál ragasztószalagot ill. egyéb ragasztóanyagot a nemesacél felületre.
- ▶ A nemesacél felület érzékeny a karcolásra. Maga a mágnes is karcolásokat okozhat.

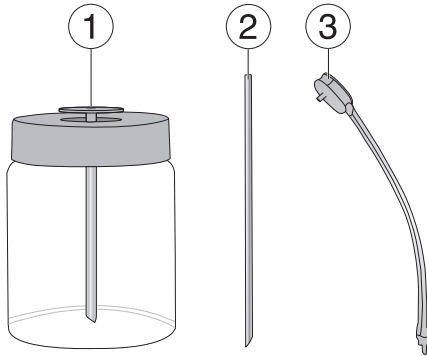
# Készülék-leírás



- ① Forró víz kifolyó
- ② Kezelőpanel
- ③ Csészefűtés\*
- ④ Víztartály
- ⑤ Őrltkávé-rekesz
- ⑥ Szemeskávé-tartály
- ⑦ Őrlési fokozat beállítása (a készülékajtó mögött)
- ⑧ Főzőmű (a készülékajtó mögött)
- ⑨ Állítható magasságú központi kifolyó

- ⑩ Cseppfogó tálca fedéllel és zacstartállyal
- ⑪ Tejvezeték csatlakozóhelye
- ⑫ Alsó panel cseppfogó lemezzel

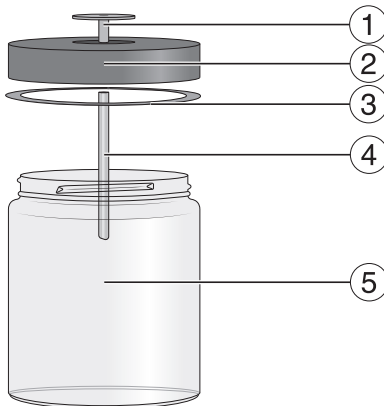
\* modelltől függően: CM 6360,  
CM 6560



- ① Tejtartály\*
- ② Tejlándzsa
- ③ Tejvezeték öblítőszelleppel

\* modelltől függően: CM 6360,  
CM 6560

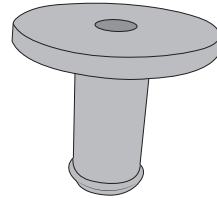
## Tejtartály részletesen



- ① Csatlakozóelem
- ② Fedél
- ③ Tömítőgyűrű
- ④ Nemesacél cső
- ⑤ Üveg

## A tejtartály és a tejlándzsa csatlakozóeleme

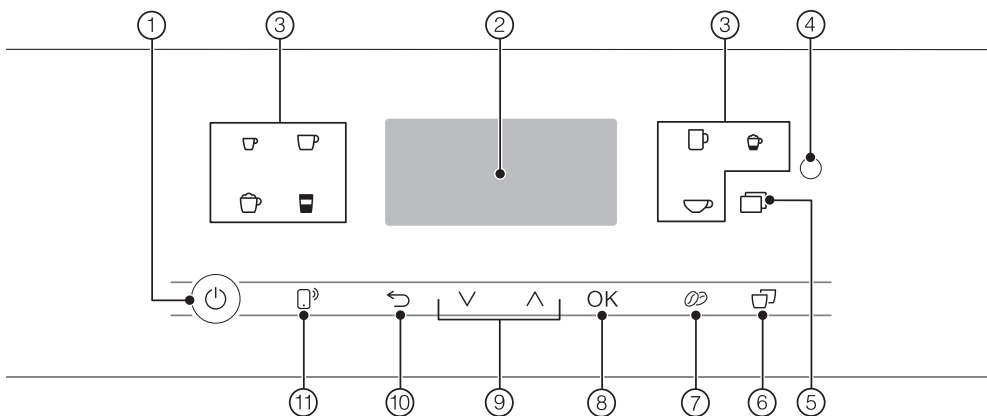
A tej elkészítéséhez használhatja a tejlándzsa-t vagy a tejtartályt (modelltől függően a szállítási terjedelem része).











A szállítási terjedelemben egyetlen csatlakozóelem található, melyet vagy a tejlándzsára, vagy a tejtartály fedelébe kell helyezni.

Kiszállításakor a csatlakozóelem külön van mellékelve, vagy a tejtartály fedelében található (modelltől függően). A csatlakozóelemet egyszerűen, a tejtartály fedelének belső oldalából kinyomhatja.

# Kezelő- és kijelzőelemek









- ① **Be/Ki gomb**   
Kávéfőző be- és kikapcsolása
- ② **Kijelző**  
Információk megjelenítése az aktuális műveletről vagy az állapotról
- ③ **Italgombok**  
Italok készítése
- ④ **Optikai interfész**  
(csak a Miele Ügyfélszolgálatára számára)
- ⑤ **Érintőgomb** 
  - További italok készítése: Ristretto, Cappuccino italiano, Flat white, Caffé Latte, Café au lait, forró tej és tejjab, forró víz, meleg víz, kávéskanna funkció
  - Ápolóprogramok
  - Profilok
  - Beállítások
- ⑥ **„2 adag” érintőgomb**   
Két adag készítése egyféle italból
- ⑦ **„DoubleShot” érintőgomb**   
Különösen erős, aromás kávé készítése dupla mennyiségű őrölt kávéval és változatlan mennyiségű vízzel
- ⑧ **OK érintőgomb**  
Kijelző üzeneteinek jóváhagyása és a beállítások elmentése
- ⑨ **Nyílombok**    
Lapozás a kiválasztási listákban, egy kiválasztás kijelölése vagy értékek módosítása
- ⑩ **„Vissza” érintőgomb**   
Visszaugrás a következő feljebbi menübe, és a nem kívánt műveletek megszakítása
- ⑪ **MobileStart érintőgomb**   
Italkészítés távoli elindítása a Miele Appon keresztül



## Piktogramok a kijelzőn








A szöveghez kiegészítőleg a következő piktogramok jelenhetnek meg:

Piktogram	Magyarázat
	A piktogram a „Beállítások“ menüt és a „Nyelv“ menüpontot jelöli.
	A piktogram jelöli a kezelési információkat és utasításokat. Adott esetben az üzeneteket az OK gombbal hagyja jóvá.
	A piktogram akkor jelenik meg, ha az üzembehelyezési zár be van kapcsolva. A kezelés le van zárva.
	A TeaTimer stopper elindult (Lásd a „Tea“ fejezet, „TeaTimer“ részt). A fennmaradó áztatási idő a szimbólum mellett jelenik meg.
	A szimbólum a vízkömentesítés alatt jelenik meg. (A piktogram megtalálható a víztartályon is: Eddig a jelölésig töltsé fel vízzel.)
	Ha a Miele@home aktiválva van a kávéfőzőhöz, a Wi-Fi kapcsolat ezekkel a piktogramokkal kerül kijelzésre. A piktogramok a Wi-Fi kapcsolat erősségét mutatják az „erős“ és a „nincs csatlakoztatva“ fokozatok között.

# Kezelő- és kijelzőelemek

---

## Az italgombok piktogramjai

-  Espresso
-  Kávé
-  Hosszú kávé
-  Cappuccino
-  Latte macchiato
-  Espresso macchiato
-  Teavíz

## Érintőgombok

Az érintőgombok ujjal történő megérintésével kezelheti a kávéfőzőt.

A gombok minden érintésekor hangjelzés hallható. Beállíthatja a gombhangok hangerejét, vagy kikapcsolhatja a gombhangot (lásd a „Beállítások”, „Hangerő” fejezetet).

## Italmenü

Ön az italmenüben van, ha a kijelzőn a következő jelenik meg: Itál választása.

Miele

Itál választása

További italokat a(z) További progr. menüben (☐ érintőgomb) talál.

## Egy menü előhívása és navigálás egy menüben

Az adott menü megnyitásához érintse meg a megfelelő érintőgombot, pl. a(z) ☐ érintőgombot.

Miele

További italok

Profilok

Ápolás

Az adott menüben műveleteket indíthat el vagy beállításokat módosíthat. Egy sáv a kijelző jobb oldalán mutatja, hogy további opciók vagy további szöveg következik.

Ha szeretné kiválasztani valamelyik menüpontot, érintse meg a nyílombokat  $\wedge$   $\vee$ , amíg a kívánt menüpont világos hátterű nem lesz.

Amint egy olyan érték, üzenet vagy egy beállítás megjelenik, amit jóváhagyhat, az OK érintőgomb narancs színnel világít.

A kiválasztás megerősítéséhez érintse meg az OK érintőgombot.

A ✓ pipáról ismerheti fel egy kiválasztási listában, hogy melyik beállítás van aktuálisan kiválasztva.

## Kilépés a menüből vagy a művelet megszakítása

Az aktuális menüből való kilépéshez érintse meg az ↵ érintőgombot.

Vagy érintse meg újra a narancs színnel világító érintőgombot az ital menübe való visszatéréshez.

A kávéfőző integrált Wi-Fi modullal rendelkezik.

Gondoskodjon arról, hogy a kávéfőző felállítási helyén a Wi-Fi-hálózat jel-erőssége megfelelő legyen.

A használatához szüksége van a következőkre:

- Wi-Fi-hálózat
- Miele App
- Miele felhasználói fiók (a felhasználói fiókot a Miele App segítségével tudja létrehozni)

A Miele App végigvezeti önt a kávéfőző és az otthoni Wi-Fi hálózat közötti kapcsolat létrehozásánál.

Miután létrehozta a kapcsolatot a kávéfőző és a Wi-Fi hálózat között, a Miele App segítségével pl. a következő műveleteket végezheti el:

- Telepítse a szoftverfrissítéseket
- Információkat kérhet le kávéfőzője üzemállapotáról
- Módosíthatja kávéfőzője beállításait
- Távolról kezelheti kávéfőzőjét

A kávéfőzője Wi-Fi hálózatba való bekötésével megnövekszik az energiafogyasztás, akkor is, ha a kávéfőző ki van kapcsolva.

## A Wi-Fi kapcsolat elérhetősége

A Wi-Fi kapcsolat egy frekvencia tartományt oszt meg más készülékekkel (pl. mikrohullámú sütő, távirányítású játékok). Ezért időszakos vagy állandó kapcsolódási zavarok léphetnek fel. A kínált funkciók állandó rendelkezésre állását ezért nem lehet biztosítani.

## A Miele@home elérhetősége

A Miele App használata a Miele@home szolgáltatások elérhetőségétől függ az ön országában.

A Miele@home szolgáltatás nem minden országban elérhető.

Információkat az elérhetőségről a [www.miele.com](http://www.miele.com) weboldalon talál.

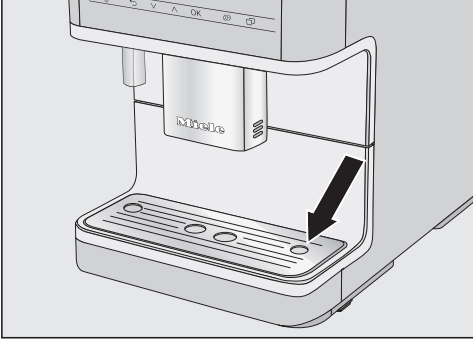
## Miele alkalmazás

A Miele alkalmazást ingyenesen letöltheti az Apple AppStore-ból vagy a Google Play áruházból.



## Az első használat előtt

- Távolítsa el az esetleg a készüléken levő címkéket.




- Távolítsa el a védőfóliát a cseppfogó lemezről, és helyezze be az alsó panelbe.
- Állítsa a kávéfőzőt sima, vízre nem érzékeny felületre (lásd a „Felállítási útmutatások“ részt).

Tisztítsa meg a készüléket, mielőtt vizet és szemes kávé-tölt a kávéfőzőbe. Vegye figyelembe a „Tisztítás és ápolás“ c. fejezet útmutatásait, például tisztítsa meg a szemeskávé-tartályt száraz, puha kendővel.

- Tisztítsa meg a víztartályt, a szemeskávé-tartályt és a központi kifolyót.
- Vegye ki a víztartályt, és töltsse fel friss, hideg vízzel. Vegye figyelembe a „max.“ jelölést, és helyezze vissza a víztartályt.
- Vegye le a szemeskávé-tartály fedelét, töltsse bele a pörkölt szemes kávé-t, és tegye vissza fedelelet.
- Dugja be a kávéfőző hálózati csatlakozóját a dugaszolóaljzatba.

## A készülék első bekapcsolása és üzembe helyezése

- Érintse meg a Be/Ki  gombot, ha a kijelzőn nem jelenik meg semmi.

## A kijelző nyelvének kiválasztása

- Válassza ki a kívánt nyelvet.

Adott esetben a tartózkodási helyét is meg kell adnia.

## Hálózatba kapcsolás beállítása (Miele@home)

Kávéfőzőjét csatlakoztathatja az otthoni Wi-Fi hálózatra.

Az üzembe helyezés közben a következő jelenik meg a kijelzőn: „Miele@home“ beállítás

**Tanács:** A Miele@home funkciót később is beállíthatja kávéfőzőjéhez. Ebben az esetben válassza a(z) átugrás lehetőséget.

- Ellenőrizze, hogy Wi-Fi-hálózatának jele megfelelő erősségű-e a kávéfőző felállítási helyén.
- Érintse meg a(z) Tovább gombot.
- Válassza ki a kívánt csatlakozási módot.
- Kövesse a kávéfőző kijelzőjén és a Miele Appban megjelenő utasításokat.

A kijelzőn megjelenik a következő: Kapcsolat sikeresen létrejött..

- Az üzembe helyezés folytatásához érintse meg az OK gombot.

# Első üzembe helyezés

## A vízkeménység beállítása

A lakóhelyén mért vízkeménységről az illetékes vízművektől kap tájékoztatást.

A vízkeménység beállításához további információkat a „Beállítások” fejezet „Vízkeménység” fejezetben talál.

- Adja meg a helyi vízkeménységet (dH), és hagyja jóvá az *OK* gombbal.

## Performance mód kiválasztása

Kiválaszthatja a kávézási szokásainak megfelelő Performance üzemmódot (lásd „Beállítások” fejezet, „Performance üzemmód” részt).

- **Eco mód:** ez egy energiatakarékos üzemmód.
- **Barista-mód:** ez az üzemmód a tökéletes kávézási élmény elérésére optimalizált.
- **Latte-mód:** ebben az üzemmódban jelentősen gyorsabban készítheti el a tejes italokat.

- Válassza ki a kívánt Performance üzemmódot.
- Hagyja jóvá az *OK* gombbal.

Ezzel az üzembe helyezés sikeresen lezárult.

- Hagyja jóvá az *OK* gombbal.

A kávéfőző felfűt, és átöblíti a vezetékeket. Az öblítővíz a központi kifolyón keresztül távozik.

- Az első tejkészítés előtt öblítse át a tejszűrőt (lásd a „Tisztítás és ápolás” fejezet „Tejszűrő öblítése” c. részét).

Vegye figyelembe, hogy a teljes kávéaroma és a jellegzetes crema csak néhány adag kávé lefőzése után érvényesül.

Az első használat során az első két főzetet öntse ki, hogy a gyári ellenőrzésből származó összes kávémaradékot eltávolítsa a forraló rendszerből.

Az első kávéitalok készítésénél a készülék nagyobb mennyiségű kávébabot őröl. Ezért pormaradványok gyűlhetnek össze a cseppfogó tálca fedelén.

A kávéfőző használat utáni kikapcsoláshoz érintse meg a Be/Ki gombot ☺. **Ne** húzza ki a hálózati csatlakozót – ha a kávéfőzőt röviddel az üzembe helyezés után leválasztja a hálózatról, akkor ismét el kell végezni az üzembe helyezést.

## A víztartály feltöltése

⚠ Az elszennyeződött víz egészségkárosító hatású lehet.

A már régóta a víztartályban lévő víz elszennyeződhet és veszélyeztetheti az egészséget.

**Naponta** cserélje a vizet a víztartályban.

- Töltsön hideg, friss ivóvizet a víztartályba a *max.* jelölésig.
- Helyezze vissza a víztartályt.

⚠ A szakszerűtlen használat károkat okozhat.

Nem megfelelő folyadékok, mint meleg, vagy forró víz, valamint más folyadékok károsíthatják a kávéfőzőt.

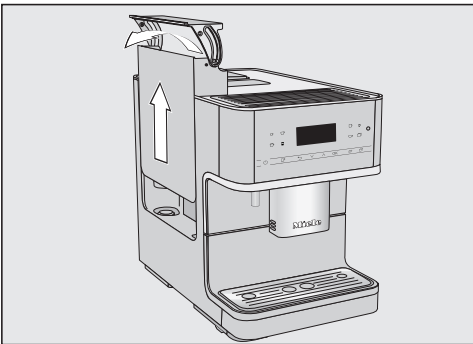
A szénsavas víztől nagyon vízköves lesz a kávéfőző.

Kizárólag hideg és friss ivóvizet töltsön a víztartályba.

Ha a víztartály kicsit feljebb van, vagy ferde, a kifolyószelep nem dokkol megfelelően és víz folyhat ki.

Ellenőrizze, hogy nem szennyezett-e a víztartály alatti felület.

Szükség esetén tisztítsa meg a víztartály alatti felületet.



- Nyomja meg a fedél jobb oldalát.
- Húzza ki a víztartályt a fedelénél fogva felfelé.

## A szemeskávé-tartály feltöltése

⚠ A szakszerűtlen használatból az őrlőmű károsodhat.

Ha folyadékot, őrölt kávéat vagy előkezelt kávébabot cukorral, karamellel stb. tölt a szemeskávé-tartályba, a készülék károsodhat.

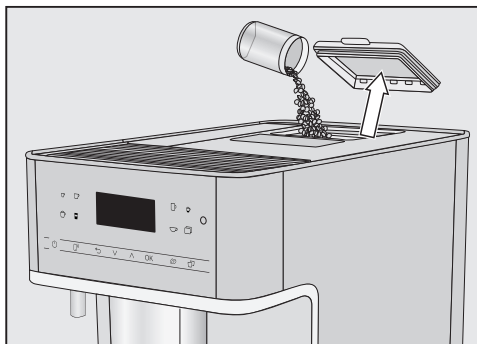
A nyers kávé (zöld, pörköletlen kávébabok) vagy olyan kávékeverékek, amelyek nyers kávéat tartalmaznak, károsíthatják az őrlőművet. A nyers kávébabok nagyon kemények és még tartalmaznak bizonyos mennyiségű maradék nedvességet. A kávéfőző őrlőműje már az első őrléskor károsodhat.

Kizárólag pörkölt szemes kávéat töltsön a szemeskávé-tartályba.

Kávéat vagy Espresso-t készíthet pörkölt kávészemekből, amelyeket a kávéfőző minden adaghoz frissen őröl meg. Ehhez töltsse a kávészemeket a szemeskávé-tartályba.

Alternatívaként készíthet kávéitalokat már megőrölt kávéból (kávéporból).

**Tanács:** A nyers kávéat diófélék vagy magvak darálására szolgáló darálóval őrölheti meg. Az ilyen darálóknak általában rozsdamentes forgókésük van. A darált nyers kávéat ezután **adagonként** töltsse az őröltkávé-rekeszbe, majd készítse el a kívánt kávéitalokat.



- Vegye le a szemeskávé-tartály fedelét.
- Töltsön szemes kávéat a szemeskávé-tartályba.
- Helyezze vissza a fedelet.

**Tanács:** Csak annyi szemes kávéat töltsön a tartályba, amennyit néhány napon belül felhasznál.

A kávé a levegővel érintkezve veszít az aromájából.



## A kávéfőző bekapcsolása

- Érintse meg a Be/Ki gombot .

A kávéfőző felfűt, és átöblíti a vezetékeket. A központi kifolyóból forró víz folyik ki.

Ha a kijelzőn megjelenik a(z) Ital választása, elkészítheti az italokat.

Ha a kávéfőző már elérte az üzemi hőmérsékletet, akkor a rendszer nem öblíti át a vezetékeket bekapcsoláskor.

## A kávéfőző felébresztése a készenléti üzemmódból

Az energiatakarékosság érdekében a kijelző kb. 7 perc után kikapcsol, ha egyetlen érintógombot sem érint meg, ill. nem futtat ápolóprogramot. Az OK érintógomb pulzával világít, amíg a kávéfőző be van kapcsolva.

- A kávéfőző készenléti állapotából történő kilépéséhez és az újbóli italkészítéshez érintsen meg egy gombot.

## A kávéfőző kikapcsolása

- Érintse meg a Be/Ki gombot .

Ha tejes italt készített, a kijelzőn megjelenik a(z) Tegye az öblítőszelepet a cseppfogó lemezbe..

- Ha bedugta a tejvezetékét a cseppfogó lemezbe, érintse meg az OK lehetőséget.

Ha történt italkészítés, kikapcsolás előtt a kávéfőző átöblíti a vezetékeket.

## Hosszabb távollét előkészítése

Ha három napnál tovább nem használja a kávéfőzőt, pl. nyaralás alatt, készítse elő erre a készüléket.

- Ürítse ki a cseppfogó tálcát, a zacc-tartályt és a víztartályt.
- Alaposan tisztítson meg minden alkatrészt, beleértve a főzőművet és a készülék belső terét is.
- A kávéfőző villamos hálózatról való leválasztásához húzza ki a hálózati csatlakozót.

## Csésze-fűtés



Modelltől függően: CM 6360,  
CM 6560.

A kávéfőző csésze-fűtési funkciójával előmelegítheti a csészéket vagy poharakat.

Az Espresso és más kávéitalok íze előmelegített csészében jobban kibontakozik, és az ital hőmérséklete tovább megmarad.

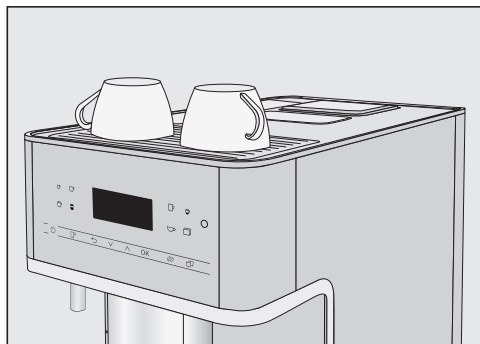
Ha a csésze-fűtés aktiválva van, a készülék folyamatosan melegíti a csészetartó felületet, amíg a kávéfőző be van kapcsolva. Ezáltal nő a kávéfőző energiafogyasztása.

### A csésze-melegítés be- vagy ki- kapcsolása

- Érintse meg a(z)  érintőgombot.
- Válassza ki a(z) Beállítások  | Csésze-fűtés lehetőséget.
- Válassza ki a kívánt opciót.
- Hagyja jóvá az OK gombbal.

A készülék menti a beállítást.

### Csészék előmelegítése

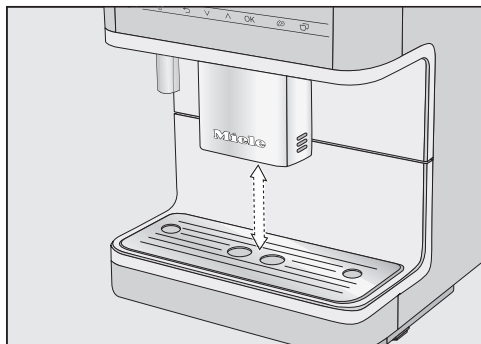


- Helyezze a csészéket vagy poharakat a kávéfőző csésze-melegítőjére.

## A központi kifolyó beállítása a csésze magasságához

---

A központi kifolyót a saját csészéinek vagy poharainak magasságához állíthatja be. Így a kávé vagy az Espresso nem hűl ki olyan hamar, a crema pedig tovább megmarad.



- Húzza le a központi kifolyót egészen az edény pereméig, vagy pedig tolja fel, amíg az edény alá nem fér.

# Italok készítése

⚠ Égési és forrázási veszély a kifolyóknál!

A kilépő folyadékok és a gőz nagyon forróak és égési sérülést okozhatnak!

Ne tartsa semmilyen testrészét a kifolyók alá, amikor a forró folyadékok vagy a gőz kilép.

Ne érintsen meg forró alkatrészeket.

## Kávé

### Kávéitalok részletesen

Kávéfőzőjével elkészítheti a következő kávéspecialitásokat:

- A **Ristretto** egy intenzív, erős Espresso. Ugyanolyan mennyiségű őrölt kávé hozzáadásával készül, mint az Espresso, csak nagyon kevés vízzel.
- Az **Espresso** nagyon erős, zamatos kávé sűrű, mogyorószínű habréteggel – Crema. Espresso készítéséhez Espresso pörkölésű kávébabokat javasolunk.
- A **kávé** abban különbözik az Espresso-tól, hogy több vízzel készül, és másként pörköl meg a kávészemeket. Kávé készítéséhez megfelelő pörkölésű kávészemek használatát javasoljuk.
- A **hosszú kávé** egy jóval több vízzel készült kávé.
- A **Cappuccino** kb. kétharmad rész tejjel és egyharmad rész Espresso-ból áll.
- A **Latte macchiato** egyharmad rész forró tejből, egyharmad rész tejjel és egyharmad rész Espresso-ból áll.
- A **Caffè Latte** forró tejből és Espresso-ból készül.

- A **Cappuccino italiano** ugyanolyan arányban tartalmaz tejjel és Espresso-t, mint a Cappuccino. A különbség az, hogy először az Espresso készül el, utána a tejjel.
- Az **Espresso macchiato** kis tejjel habréteggel elkészített Espresso.
- A **Flat white** a Cappuccino különleges változata: az Espresso lágyan habosított tejjel készül, intenzív kávéaromájú.
- A **Café au lait** egy francia kávéspecialitás kávéból és tejjel. A Café au lait ital általában egy tálkában szolgálják fel.

Ezenkívül **forró tejet** és **tejjel** is készíthet.

### Tej és alternatív tejtermékek

Cukortartalmú adalékok a tejben vagy alternatív növényi alapú tejtermékek, pl. szójaitalok leragadhatnak a tejszűrőn és a tejszűrő részekén. A nem megfelelő folyadékok maradványai befolyásolhatják a kifogástalan italkészítést.

Kizárólag adalékanyagoktól mentes tejet használjon.

Az állati eredetű tej természetéből adódóan baktériumokat tartalmaz. Ha állati eredetű tejet használ, az kizárólag pasztőrözött tejet legyen, pl. pasztőrözött tehéntej.

Készíthet forró tejet és tejjel tejjel vagy alternatív növényi alapú tejtermékekkel.

A felfűtési fázist követően a készülék a központi kifolyóban gőzzel felmelegíti, majd levegő hozzáadásával felhabosítja a tejet. A felhasznált tejtől függően

azonban nagyon eltérő lehet a tejhab állaga. Nem minden tejből készíthető tejhab.

**Tanács:** A megfelelő állagú tejhab elkészítéséhez min. 3%-os fehérjetartalmú hideg (< 10 °C) tehéntejet használjon. A tej zsírtartamát saját ízlésének megfelelően választhatja ki. Teljes tejjel (legalább 3,5% zsírtartalom) a tejhab kissé krémesebb lesz, mint zsírszegény tejjel.

A növényi alapú alternatív tejtermékek – a továbbiakban röviden „alternatív tejtermékek” – más összetevőket is tartalmaznak, mint pl. a tehéntej. Az alternatív tejtermékek a természetes sajátosságuk következtében besűrűsödnek. Forró tej vagy tejhab készítésekor az ilyen besűrűsödés megakadályozhatja az alternatív tejtermék beszívását.

Az alternatív tejtermékeket az elkészítés előtt közvetlenül jól keverje meg. Ne rázza fel az alternatív tejtermékeket. A felrázás nemkívánatos habképződéshez vezet a csomagolásban és rontja az elkészítést.

**Tanács:** Az elkészítés után azonnal öblítse el kézzel a tejezetéket.

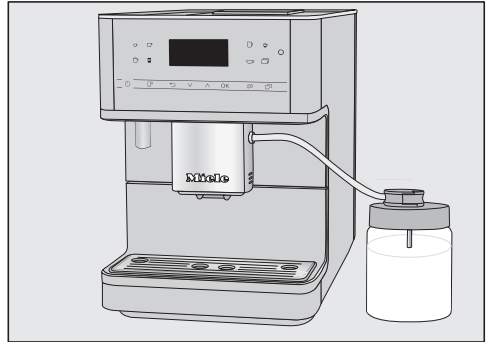
## A tejtartály előkészítése

A tejtartály **nem** hűti a tejet. A tej megromolhat, ha hosszabb ideig hűtetlenül a tejtartályban hagyja (a tej fajtájától függően). Különösen a tehéntejet ne tárolja hosszabb ideig hűtetlenül a tejtartályban. Vegye figyelembe a gyártó utasításait a felhasznált tej eltarthatósági idejére vonatkozóan.

Ha hosszabb ideig nem használt tejet, akkor az első italkészítés előtt öblítse ki a tejezetéket.

**Tanács:** Jó minőségű tejhab készítéséhez használjon hideg tejet (< 10 °C).

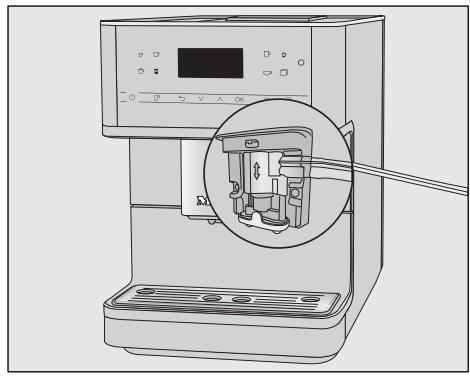
- Dugja be a csatlakozóelemet felülről a fedélbe, amíg minden szorosan nem záródik.
- Dugja be a nemesacél csövet belülről a fedélbe. Ügyeljen arra, hogy a ferde vége lefelé mutasson.
- Ha alternatív tejterméket használ, jól keverje meg. Az optimális elkészítéshez az alternatív tejterméket keverve, ne rázza használja fel.
- Töltse fel tejjel a tejtartályt legfeljebb 2 cm-rel a perem alatti szintig. Zárja le a tejtartályt a fedéllel.



- Állítsa a tejtartályt a kávéfőző jobb oldalára.
- Csatlakoztassa a tejezeték öblítőszelképét a tejtartály fedelére.
- Csatlakoztassa a tejtartályt a kávéfőzőhöz úgy, hogy a tejezetéket a központi kifolyón lévő csatlakozóba dugja.

## Italok készítése

A tejszeletéken és a központi kifolyón lévő „varrat“ megkönnyíti önnek a helyes összeszerelést.

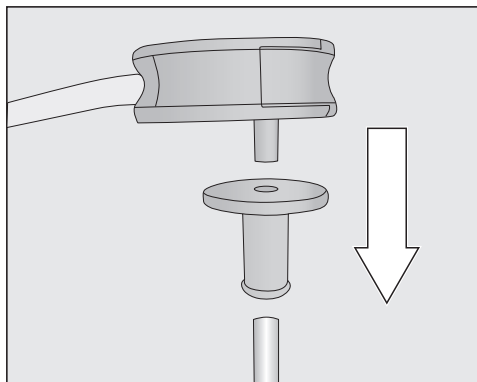


### A tejszelet és a tejszeleték előkészítése

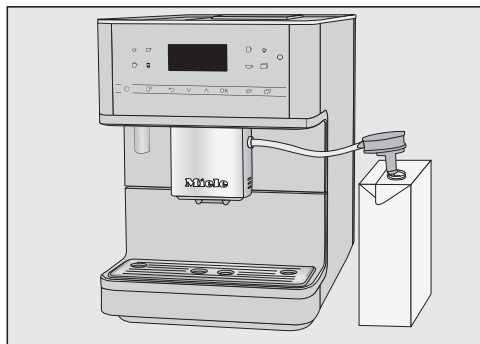
Ha hosszabb ideig nem használt tejet, akkor az első italkészítés előtt öblítse ki a tejszeletéket.

A tejszeleték segítségével a tejet közvetlenül a tejszeletéből vagy egyéb csomagolásból is elkészítheti. A tejszeleték a csatlakozóelemből és egy hosszú nemesacél csőből áll.

**Tanács:** Jó minőségű tejhab készítéséhez használjon hideg tejet (< 10 °C).

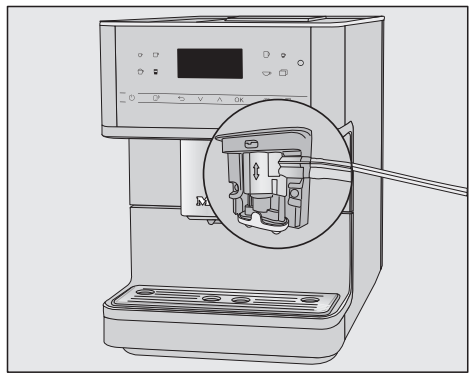


- Először helyezze a csatlakozóelemet a hosszú nemesacél csőre. Ügyeljen arra, hogy a ferde vége lefelé mutasson.
- Csatlakoztassa az öblítőszelveget a csatlakozóelemre.



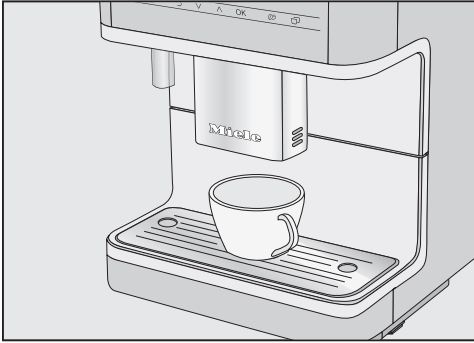
- Ha alternatív tejterméket használ, jól keverje meg. Az optimális elkészítéshez az alternatív tejterméket keverve, ne rázva használja fel.
- Állítsa a tejszeletet a kávéfőző jobb oldalára.
- Merítse a tejszeletéket a tejbe.
- Dugja be a tejszeletéket a központi kifolyón lévő csatlakozóba.

A tejszeletéken és a központi kifolyón lévő „varrat“ megkönnyíti önnek a helyes összeszerelést.



**Tanács:** Használat után öblítse el a tejszűrőt folyó víz alatt.

## Kávéital készítése



- Tegyen egy csészét a központi kifolyó alá.
- Ha a kávéitalt forró tejjel vagy tejhabbal szeretné készíteni, készítse elő a tejesdobozt a tejszűrővel vagy a tejtartályt.
- Válasszon ki egy italt: érintse meg a kívánt ital érintőgombját. Vagy válassza ki a(z) További progr. | További italok menüben az egyik kávéitalt (☐ érintőgomb).

Az italkészítés elindul.

## Az italkészítés megszakítása

- Érintse meg ismét a kezelőpanelen a narancs színnel világító piktogramot.
- Ha több összetevőből álló italt, pl. Latte macchiattót készít, az egyes összetevők elkészítését idő előtt megszakíthatja.
- Ha a(z) Állj megjelenik a kijelzőn, hagyja jóvá az OK gombbal.

## DoubleShot

A különösen erős, aromás kávéital elkészítéséhez választhatja a DoubleShot ☉ funkciót. Ennek során a forrázási folyamat felétől a készülék újra

kávébabot őröl és forráz. A rövidített forrázási idővel kevesebb nemkívánatos aroma és keserű ízanyag oldódik ki.

A DoubleShot funkciót minden kávéital esetében aktiválhatja, kivéve a „Ristretto” italt.

## Kávéital készítése DoubleShot ☉ funkcióval

- Érintse meg a(z) ☉ érintőgombot, közvetlenül az italkészítés elindítása előtt vagy után.

Az elkészítés elindul, és a(z) ☉ érintőgomb világít. A készülék két adagnyi kávészemet őröl meg és forráz le.

## Két adag ☐ készítése

Egyszerre két adagot is készíthet ugyanabból az italból, és ezeket egy nagy csészébe is elkészítheti, vagy egyszerre két csészébe is kitöltheti.



- Tegyen egy-egy csészét a központi kifolyó egy-egy fűvókája alá.
- Érintse meg a(z) ☐ érintőgombot, közvetlenül az italkészítés elindítása előtt vagy után.

A(z) ☐ érintőgomb világít.

Az italkészítés elindul, és a készülék két adagot elkészít a kívánt italból.


## Italok készítése

### Kávészkanna: több csésze kávé elkészítése közvetlenül egymás után

A(z) Kávészkanna funkcióval egymás után automatikusan több csésze kávé elkészíthető (legfeljebb 1 litert).


Megjelenik az italmenü.

**Tanács:** Ügyeljen arra, hogy a szemeskávé-tartály és a víztartály megfelelően fel legyenek töltve, mielőtt elindítja a(z) Kávészkanna funkciót.

- Helyezzen egy kellő nagyságú edényt a központi kifolyó alá.
- Érintse meg a(z)  érintógombot.
- Válassza ki a(z) További progr. | További italok | Kávészkanna menüpontot, majd erősítse meg az OK gombbal.
- Válassza ki a kívánt csészeszámot (3 és 8 között).

A készülék minden adag kávé egyenként őröl, forráz és tölt ki. A kijelző eközben mutatja a folyamatot.

### Az italkészítés megszakítása

- Érintse meg a(z)  érintógombot.

### Kávéitalok készítése őrölt kávéból

Már megőrölt szemes kávéból készítenő kávéitalokhoz az őrölt kávé adagonként töltsön az őröltkávé-rekeszbe.

Így pl. koffeinmentes kávé készíthető, holott a szemeskávé-tartályban koffeintartalmú szemes kávé van.

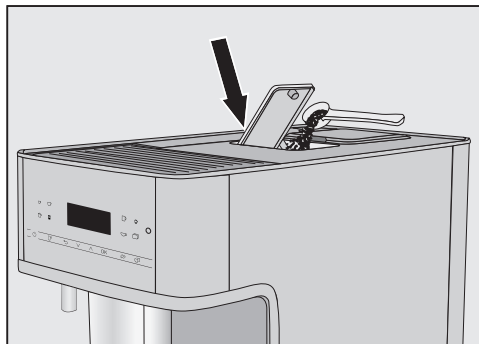
Őrölt kávé használata esetén mindig csak **egy** adag kávé vagy Espresso-t készíthet.

**Maximum 12 g** őrölt kávé töltsön az őröltkávé-rekeszbe.

Ha túl sok őrölt kávé töltsön be az őröltkávé-rekeszbe, akkor a főzőmű nem tudja kipréselni az őrölt kávé.

### Őrölt kávé betöltése

A kávéfőző felhasználja az összes beletöltött őrölt kávé a következő kávékészítéshez.



- Nyissa ki az őröltkávé-rekeszt.

Legfeljebb **12 g** őrölt kávé töltsön az őröltkávé-rekeszbe.

- Töltsön az őrölt kávé az őröltkávé-rekeszbe.
- Zárja be az őröltkávé-rekeszt.

### Kávéitalok készítése őrölt kávéból

A kijelzőn megjelenik: Őrölt kávé használata?

- Válassza ki a(z) Igen lehetőséget, és hagyja jóvá az OK gombbal.

Most kiválaszthatja, hogy milyen kávéital készüljön az őrölt kávéból.

- Tegyen egy csészét a központi kifolyó alá.
- Válassza ki az italt.

A kávéital elkészül.

Ha a(z) Nem lehetőséget választja, majd megerősíti az OK gombbal, akkor az őrölt kávé forrázatlanul a zacstartályba kerül. A készülék öblít.



## Tea

A kifolyó víz túl magas vagy túl alacsony hőmérséklete és a túl rövid vagy túl hosszú áztatási idő befolyásolhatja a tea ízét.

Kövesse a készítendő teához a gyártó utasításait.

A kávéfőző nem alkalmas ipari vagy tudományos célokra. A kifolyó víz hőmérsékletének adatai hozzávetőlegesek, és a környezeti viszonyoktól függően változhatnak.

## Teaitalok részletesen

Teakészítéskor a következő teakülönlegességekhez választhat forró vízből:

- A **Japán tea** egy értékes zöld tea, és finom, friss, „zöld” aromával rendelkezik.  
A kifolyó víz hőmérséklete: kb. 65 °C, áztatási idő: kb. 1,5 perc
- A **Fehér tea** egy zöld tea, amelyhez a fiatal, még zárt teabimbókat használják fel, és különösen kímélően dolgozzák fel. A fehér tea különösen lágy ízű.  
A kifolyó víz hőmérséklete: kb. 70 °C, áztatási idő: kb. 2 perc
- A **Zöld tea** zöld színét a teacerje leveleitől kapja. A tealeveleket régijótól függően pörkölik vagy gőzölik. A zöld teát többször fel lehet önteni.  
A kifolyó víz hőmérséklete: kb. 77 °C, áztatási idő: kb. 2,5 perc
- A **Fekete tea** sötét színét és tipikus ízét a tealevelek fermentálásától kapja. A fekete teát egy kevés citrommal vagy tejjel is fogyaszthatja.  
A kifolyó víz hőmérséklete: kb. 87 °C, áztatási idő: kb. 3 perc

- A **Gyógytea** egy aromás főzet szárított levelekből vagy friss növényrészekből.  
A kifolyó víz hőmérséklete: kb. 87 °C, áztatási idő: kb. 8 perc
- A **Gyümölcsstea** szárított gyümölcs darabokból és/vagy növényrészekből áll, pl. csipkebogyó. A felhasznált növényektől és azok keverékétől függően változik az íz. Sok gyümölcssteához aroma van hozzáadva. A kifolyó víz hőmérséklete: kb. 87 °C, áztatási idő: kb. 8 perc


A teafajta határozza meg az előre beállított kimeneti hőmérsékletet.

A kifolyó víz adott hőmérséklete a Miele által az ilyen típusú teák elkészítéséhez ajánlott hőmérsékletek.

Az, hogy ön szálas teát, teakeveréket vagy filteres teát használ, az ön személyes preferenciáitól függ.

A tea mennyiség adagolása tea fajtánként változó. Kövesse a csomagoláson feltüntetett vagy a vásárláskor kapott ajánlásokat. A teavíz mennyiségét igazíthatja a teafajtához és a csésze méretéhez (Lásd az „Italmennyiség módosítása” fejezetet).

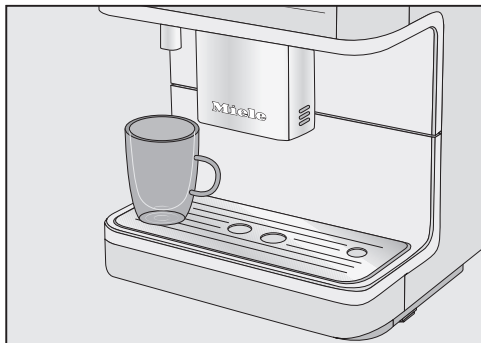
## Teakészítés


Ha megérinti a(z)  érintőgombot, megjelenik a különböző teafajták menüje.

Megjelenik az italmenü.

- Töltse a szálas teát teaszűrőbe vagy hasonló eszközbe, illetve vegye ki a teafiltert a csomagolásból.
- Tegye az előkészített teaszűrőt, ill. a teafiltert a teáscsészébe.

## Italok készítése



- Helyezze a teáscsészét a forró víz kifolyó alá.
- Érintse meg a(z)  érintógombot.
- Válassza ki a kívánt teafajtát.
- Hagyja jóvá az *OK* gombbal.

Forró víz folyik a teáscsészébe.

Ha ki van választva a(z) TeaTimer | Automatikus funkció, a teavíz elkészítése után elindul az áztatási időt jelző stopper.

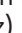
- A kívánt áztatási idő után vegye ki a tealeveleket, ill. a teafiltert.

### A TeaTimer kézi elindítása

A(z) TeaTimer lehetőséget kézzel is elindíthatja.


Amint befejeződött a teavíz kiadása, megjelenik a kijelzőn a(z) TeaTimer.

- Érintse meg az *OK* gombot.
- Megnyílik a szerkesztő a javasolt idővel.
- Igény esetén módosítsa az áztatási időt.
- Hagyja jóvá az *OK* gombbal.

Az áztatási idő lefutása után megszólal egy hangjelzés, és villog a(z)  piktogram.

- Vegye ki a tealeveleket vagy a teafiltert.

## Meleg és forró víz készítése

 Égési és forrázási veszély a forró víz kifolyójánál. A kilépő folyadék és a gőz nagyon forró, ezért égési sérülést okozhat.


Ne tartsa semmilyen testrészét a kifolyók alá, amikor forró folyadék vagy gőz lép ki.

Ne érintse meg a forró alkatrészeket.

A következő opciók közül választhat:

- Forró víz (kb. 80 °C-os)
- Meleg víz (kb. 60 °C-os)

Megjelenik az italmenü.



- Helyezzen egy megfelelő edényt a forró víz kifolyója alá.
- Érintse meg a(z)  érintógombot.
- Válassza ki a(z) További italok lehetőséget, majd a meleg vagy a forró vizet.
- Hagyja jóvá az *OK* gombbal.

Az italkészítés elindul.

A Szakértői mód funkcióval italkészítés közben módosíthatja az italmennyiséget. A beállítást a készülék **nem** menti, és az csak az aktuális italkészítésre érvényes.

## Szakértői üzemmód be- és ki-kapcsolása


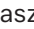
Megjelenik az italmenü.

- Érintse meg a(z)  érintőgombot.
- Válassza ki a(z) Beállítások  | Szakértői mód lehetőséget.
- Válassza ki a kívánt opciót.
- Hagyja jóvá az *OK* gombbal.

A készülék menti a beállítást.

## Az italmennyiség módosítása a szakértői üzemmódban

Az italmennyiség csak az egyes italkészítési fázisok alatt módosítható, és csak az elkészített italra vonatkozóan. Az új italmennyiséget a készülék nem menti el.

Ha a DoubleShot  vagy a két adag  lehetőséget választja, nem lehet módosítani az italmennyiséget a Szakértői üzemmóddal.

Megjelenik az italmenü.

- Válassza ki az italt.

Az italkészítés elindul. Az ital kiadása közben most már beállíthatja az italmennyiséget. Például a Latte macchiato esetében módosíthatja a forró tej, a tejhab és az Espresso mennyiségét.



- A(z)  $\wedge$  és  $\vee$  nyílombokkal tolja el a szabályozót (a kis háromszöget) a kívánt állásba.

## Őrlési fokozat

Az őrlési fokozat határozza meg az őrölt kávé vízzel való érintkezésének idejét, az úgynevezett extrakciós időt. Csak akkor készíthető tökéletes kávéital finom, mogyoróbarna cremával, ha optimálisan van beállítva az őrlési fokozat.

### A megfelelő őrlési fokozat felismerése

A következő jelekből ismerheti fel, hogy kell-e módosítani az őrlési fokozatot.

Az őrlési fokozat **túlságosan durva**, ha

- az Espresso vagy a kávé túl gyorsan folyik a csészébe,
- az Espresso vagy a kávé túl savanyú,
- a crema nagyon világos és nincs tartása.

Az őrlési fokozat **túlságosan finom**, ha

- az Espresso vagy a kávé csak cseppenként folyik a csészébe,
- az Espresso vagy a kávé túl keserű,
- a crema sötétbarna színű.

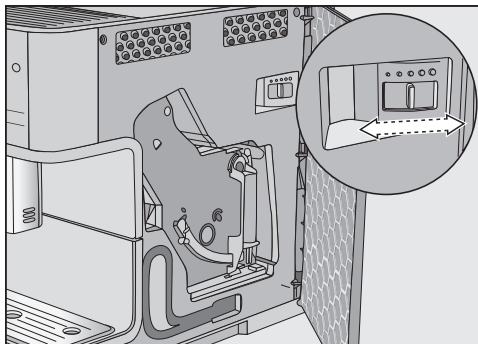
### Az őrlési fokozat beállítása

Az őrlőmű megsérülhet, ha az őrlési fokozaton egyszerre egynél több fokozatot állít.

Az őrlési fokozaton mindig csak egy fokozatot állítson.

A fokozatállítás elvégzése után mindig indítson el egy italkészítést a szemes kávé őrléséhez. Ezután folytathatja az őrlési fokozat fokozatonkénti állítását.

- Nyissa ki a készülék ajtaját.



- Tolja az őrlési fokozat karját legfeljebb egy fokozattal balra (finomabb őrlés), vagy jobbra (durvább őrlés).

A beállított őrlési fokozat minden kávéitalra érvényes.

- Csukja be a készülék ajtaját.
- Üritse ki a cseppfogó tálcat **és** a zacc-tartályt.
- Készítsen egy kávéitalt.

Ezután ismét állíthat az őrlési fokozaton.

A módosított őrlési fokozat csak a második kávékészítés után érvényesül.

Az őrlőmű idővel természetesen elhasználódik bizonyos mértékben. Szükség esetén állítsa finomabbra az őrlési fokozatot.

## Italmennyiség

A kávéital íze a kávéfajta mellett a vízmennyiségtől is erősen függ.

A vízmennyiséget minden ital esetében (a(z) Kávészkanna funkciót kivéve) hozzáigazíthatja a csésze méretéhez és/vagy pl. a használt kávéfajtaéhoz.

A tejjel készült kávéspecialitások esetében is tetszés szerint beállíthatja az Espresso vagy a kávé mennyiségét, valamint a tej és tejhab arányát.

Minden italhoz egy maximális lehetséges mennyiség programozható. Ha ezt elérte, az elkészítés megáll. Ehhez az italhoz a maximális lehetséges mennyiség kerül elmentésre.

## Örlési mennyiség

A kávéfőző csészénként 6-14 g kávészemet tud őrölni és forrázni. Minél több őrölt kávé forráz, annál erősebb, testesebb lesz az ital.

Az őrlési mennyiség **túl alacsony**, ha az Espresso vagy a kávé túl híg.

Ha több őrölt kávé szeretne leforrázni, növelje az őrlési mennyiséget.

Az őrlési mennyiség **túl magas**, ha az Espresso vagy a kávé keserű ízű.

Ha kevesebb őrölt kávé szeretne leforrázni, csökkentse az őrlési mennyiséget.

**Tanács:** Ha a kávéital túl erős vagy túl keserű, próbálja ki egy másik kávéfajtát.

## Az őrölt kávé előforrązása

Előforrązáskor az őrölt kávé a készülék elöször egy kevés forró vízzel nedvesíti be. Az őrölt kávé kissé megduzzad. A maradék vízmennyiség egy rövid idő múlva a benedvesített őrölt kávé át kipréselödik. Ha önnök például a kávé túl ízetlen és több „zamatra“ és „testesség-

re“ vágyik, próbálja ki az „előforrązás“ funkciót. A használt kávéfajtától függöen az előforrązás intenzívebbé teheti az ízt.

Beállíthat egy rövid vagy egy hosszú előforrązást, de ki is kapcsolhatja az „Előforrązás“ funkciót.

**Tanács:** A forrązást különösen a kávé készítéséhez javasoljuk.

## Forrązási hőmérséklet kávéitalok esetén

A forrązási hőmérsékletnek meg kell felelnie a használt kávébabnak és annak pörkölésének. Ennek során az is döntö, hogy Espresso-t vagy kávé-t készít.


Egyes kávébab fajták érzékenyen reagálnak a magas forrązási hőmérsékletre, és ez befolyásolja az ízt. Ha a kávé-t keserűnek találja, előfordulhat, hogy ez a túl magas kiválasztott forrązási hőmérséklet miatt van.

Az Espresso-t általában magasabb hőmérsékleten kell készíteni.

## A paraméterek kijelzése és módosítása

Minden ital esetében módosíthatja a mennyiséget.

Ezenkívül minden kávéitalhoz egyedileg be tudja állítani az őrlési mennyiséget, a forrązási hőmérsékletet és az előforrązást.

- Érintse meg a(z)  gombot.
- Válassza a(z) Paraméterek lehetöségét.
- Válassza ki az italt.
- Hagyja jóvá az OK gombbal.

Megjelennek azok a paraméterek, amelyeket ennél az italnál módosíthat.

## Paraméterek

Ha kiválasztotta valamelyik kávéitalt, megjelenik a(z) Örlési mennyiség, a(z) Forralási hőmérséklet és a(z) Előfűzés paraméter aktuális beállítása.


Az első sorban a(z) Italmennyiség menüpont látható. Ha kiválasztja a(z) Italmennyiség paramétert, és az OK gombbal jóváhagyja, azonnal elindul az italkészítés.

- Válassza ki a kívánt paramétert.
- Módosítsa igény szerint a beállítást.
- Hagyja jóvá az OK gombbal.

A készülék menti a beállítást.

### Az italmennyiség módosítása

Az italmennyiséget a szakértői üzemmódban az elkészített italhoz vagy véglegesen módosíthatja. Ha véglegesen módosítani szeretné az ital mennyiségét, módosítsa a(z) Italmennyiség paramétert.

- Tegyen egy csészét a központi kifolyó alá.
- Érintse meg a(z)  gombot.
- Válassza a(z) Paraméterek lehetőséget.
- Válassza ki az italt.
- Hagyja jóvá az OK gombbal.

Megjelennek azok a paraméterek, amelyeket ennél az italnál módosíthat.

- Válassza a(z) Italmennyiség lehetőséget.
- Hagyja jóvá az OK gombbal.

A kívánt ital elkészül. Amint a minimális mennyiség elkészült, a kijelzőn a következő jelenik meg: Mentés.

- Ha a kívánságának megfelelő mennyiség belekerült az edénybe, érintse meg az OK gombot.

Ha a tejjel készült kávéspecialitásoknál akarja módosítani az italmennyiséget, a készülék az elkészítés során egymás után elmenti az ital alkotóelemeit.

- Ha megfelel önnek az adott összetevő mennyisége, érintse meg az OK gombot.

Innentől kezdve ez az ital a beprogramozott italmennyiség szerint készül el.

**Tanács:** A kezelőpanelen megjelenített italok mennyiségét hosszú gombnyomással tudja módosítani az elkészítés alatt. Ehhez tartsa addig megérintve a kívánt ital gombját, amíg el nem indul az italkészítés. Amint a minimális mennyiség elkészült, a kijelzőn a következő jelenik meg: Mentés.

Ha a víztartály az italkészítés közben kiürül, a kávéfőző megszakítja a mennyiség programozását. Az új italmennyiséget a készülék **nem** menti el.


## Profilok

A különböző felhasználók ízlésének megfelelően még akár egyedi profilt is létrehozhat a Miele italmenühöz (Miele profil).

Minden profilban egyénileg beállíthatja minden italhoz az ital mennyiségét és a paramétereiket.

Az aktuális profil neve a kijelző bal felső részén jelenik meg.

## Profil létrehozása

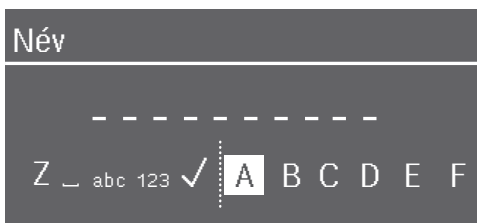
- Érintse meg a(z)  érintőgombot.
- Válassza a(z) Profilok lehetőséget.
- Hagyja jóvá az OK gombbal.



Megnyílik a(z) Profilok menü.

- Válassza a(z) Profil létrehozása lehetőséget.

A kijelzőn megnyílik a szerkesztő.

A(z)  $\wedge$  és  $\vee$  nyíl gomb segítségével adhatja meg a betűket és a számokat. Azt is kiválaszthatja, hogy nagy- vagy kisbetűket szeretne használni.




- A karakter megadásához jelölje ki a karaktert, és hagyja jóvá az OK gombbal.
- Érintse meg a(z)  érintőgombot egy karakter törléséhez.
- A név elmentéséhez válassza ki a pipát , és hagyja jóvá az OK gombbal.
- Adja meg a profil nevét.

**Tanács:** Rövid, lényegre törő neveket válasszon.

A profil létrejött.


## Italok készítése profilból

- Érintse meg a(z)  érintőgombot és válassza ki a(z) Profilok lehetőséget. Hagyja jóvá az OK gombbal.
- Válassza ki a kívánt profilt.
- Válassza ki a kívánt italt.

Az italkészítés elindul.

## Ital módosítása egy profilban

Ha módosítja valamelyik ital paramétereit az egyik profilban, ezek a beállítások csak az aktív profilra lesznek érvényesek. Ezek a beállítások nem érintik a többi profilhoz tartozó italokat.


- Érintse meg a(z)  érintőgombot. Megnyílik a(z) Profilok menü.
- Válassza ki a kívánt profilt.

A kiválasztott profil neve a kijelző bal felső részén jelenik meg.

Most külön-külön módosíthatja az italokat.

## Profilok szerkesztése

Ha már legalább egy profilt létrehozott, a(z) Profilok menüben szerkesztheti a profilokat.

- Érintse meg a(z)  érintőgombot. Megnyílik a(z) Profilok menü.
- Válassza a(z) Szerkesztés lehetőséget.
- Hagyja jóvá az OK gombbal.


Ezután a kiválasztott profilban az alábbi beállításokat szerkesztheti:

- Profilváltás beállítása
- Profilnév módosítása
- Profil törlése

# Profilok

---

## Profilváltás beállítása

- Érintse meg a(z)  érintőgombot. Megnyílik a(z) Profilok menü.
- Válassza ki a(z) Szerkesztés lehetőséget.
- Hagyja jóvá az OK gombbal.
- Válassza ki a(z) Profil megváltoztatása lehetőséget.
- Hagyja jóvá az OK gombbal.

Az alábbi lehetőségei vannak:

- **Kézi:** a kiválasztott profil aktív marad mindaddig, amíg ön ki nem választ egy másik profilt.
- **Adag után:** minden adag ital után ismét a Miele profil jelenik meg.
- **Bekapcsolással:** a kávéfőző bekapcsolásakor mindig megjelenik a Miele profil, függetlenül attól, hogy a legutolsó kikapcsolás előtt melyik profil volt kiválasztva.

- Válassza ki a kívánt opciót.
- Hagyja jóvá az OK gombbal.


## Név módosítása

Ez a kiválasztás csak akkor lehetséges, ha a Miele profilon kívül már létrehozott egy profilt.

- Válassza ki a(z) Név változtatása lehetőséget, és hagyja jóvá az OK gombbal.
- Módosítsa kívánsága szerint a nevet (lásd a „Profilok létrehozása” c. szakaszt is).

## Profil törlése


Ez az opció csak akkor lehetséges, ha a Miele profil mellett már létrehozott egy másik profilt.

- Érintse meg a(z)  érintőgombot. Megnyílik a(z) Profilok menü.
- Válassza ki a(z) Szerkesztés lehetőséget.
- Hagyja jóvá az OK gombbal.
- Válassza ki a(z) Profil törlése lehetőséget.
- Hagyja jóvá az OK gombbal.
- Válassza ki a törlendő profilt.
- Válassza ki a(z) Igen lehetőséget.
- Hagyja jóvá az OK gombbal.

A profil törlésre kerül.



## MobileStart előkészítése

 Égés- és forrázásveszély a kifolyóknál.

Ha a felügyelet nélküli üzemelés során folyadék vagy gőz lép ki, harmadik személy megégetheti magát, ha testrészeit a központi kifolyó alá tartja, vagy ha hozzáér a forró alkatrészekhez.

Gondoskodjon arról, hogy senki, különösen gyermekek ne legyenek veszélynek kitéve, ha felügyelet nélkül indítja el a berendezést.

A tej a tejtartályban vagy a tejesdobozban **nem** kerül hűtésre.

A tej megromolhat, ha hosszabb ideig hűtetlenül a tejtartályban vagy tejesdobozban hagyja (a tej fajtájától függően).

Ha az Appon keresztül szeretne tejes italkészítést indítani, ügyeljen arra, hogy a tej kellőképpen hideg legyen (< 10 °C).

Különösen a tehéntejet ne tárolja hosszabb ideig hűtetlenül a tejtartályban vagy tejesdobozban.

Vegye figyelembe a gyártó utasításait a felhasznált tej eltarthatósági idejére vonatkozóan.

A(z) Mobile Start segítségével pl. italkészítést indíthat el a Miele Appon keresztül.

A következőket: Mobile Start csak akkor használhatja, ha

- a Miele@home be van állítva a kávéfőzőjéhez és
- Mobile Start be van kapcsolva.

■ Ügyeljen arra, hogy a kávéfőző üzemkész legyen, pl. a víztartály és a szemekávé-tartály megfelelő mértékben legyen töltve.


■ Állítson egy megfelelő méretű, üres edényt a központi kifolyó alá.

Most már készíthet italokat az App segítségével.


Ha a(z) Mobile Start funkcióval készít italt, a készülék akusztikus és vizuális jelekkel figyelmezteti önt az ital kiadására. Ezeket a figyelmeztető jelzéseket nem lehet módosítani vagy kikapcsolni.

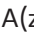
Ha a kávéfőzőt közvetlenül kezelik, az Appon keresztüli kezelés nem lehetséges. A készüléken történő kezelés előbbséget élvez.

## A MobileStart be- és kikapcsolása

Ha a MobileStart  funkciót szeretné használni, a következő opció legyen bekapcsolva: Távézérlés.

Megjelenik az italmenü.



■ Érintse meg a(z)  érintőgombot.

A(z)  érintőgomb világít. Most elindíthat egy italkészítést az App segítségével. Ehhez vegye figyelembe a bevezető utasításokat.

# Beállítások

## Beállítások kijelzése és módosítása


Megjelenik az italmenü.

- Érintse meg a(z)  érintőgombot.
- Válassza a(z) Beállítások  lehetőségét.
- Hagyja jóvá az OK gombbal.
- Válassza ki azt a menüpontot, amelyet megjeleníteni vagy módosítani szeretne.
- Hagyja jóvá az OK gombbal.
- Módosítsa igény szerint a beállítást.
- Hagyja jóvá az OK gombbal.

Egyes beállítások, amelyeket a Beállítások menüben talál, a Használati útmutató külön bekezdéseiben vannak ismertetve.

## Nyelv

A kijelzőn megjelenő összes szöveghez kiválaszthatja a saját nyelvét és adott esetben a tartózkodási helyét is.

**Tanács:** Ha véletlenül téves nyelvet állított be, akkor a  piktogram segítségével ismét megtalálhatja a „Nyelv” menüpontot.

## Időzítő: kikapcsolás ... múlva

Ha nem érint meg egy gombot sem, vagy nem készít italt, a kávéfőző 20 perc után, energiamegtakarítás céljából kikapcsol.

Ezt az előzetes beállítást módosíthatja (20 perc és 9 óra között állítható be).


## TeaTimer

Ha teavizet készít, a(z) TeaTimer funkcióval elindíthat egy stoppert. A választott teafajtához be van állítva egy bizonyos

áztatási idő. Módosíthatja az előzetesen beállított áztatási időt (legfeljebb 14:59 percre).

A következőket: TeaTimer így módosíthatja:

- **Automatikus:** a teavíz kiadás befejeződése után automatikusan elindul a(z) TeaTimer.
- **Kézi:** a teavíz kiadás befejeződése után opcionálisan elindíthatja a(z) TeaTimer funkciót.

Mialatt az áztatási idő lefut, a kávéfőzőt a szokásos módon tovább kezelheti. Az áztatási idő lefutása után megszólal egy hangjelzés, és villog a(z)  piktogram.

## Hangerő

Beállíthatja a hangjelzés és a gombhangok hangerejét (szegmenssáv).

## Kijelző fényereje

Beállíthatja a kijelző fényerejét (szegmenssáv).

## Világítás

Módosíthatja a világítás fényerejét, ha a kávéfőző be vagy ki van kapcsolva.

Továbbá beállíthatja a kikapcsolt készülékhez, hogy milyen időtartam után kapcsoljon ki a világítás (15 perc és 9 óra között állítható be).

## Információ (Információk megjelenítése)

Megjelenítheti az ital adagok számát és a még lehetséges adagok számát az ápolóprogramokig.

## Tengerszint feletti magasság

Ha a kávéfőzőt magasabb tengerszint feletti magasságban állítják fel, a víz itt az alacsonyabb légnyomás miatt már alacsonyabb hőmérsékleten forr. Az elkészítési hőmérsékletek optimalizálása érdekében beállíthatja a helyi tengerszint feletti magasságot.

## Performance mód

Kiválaszthatja a megfelelő Performance üzemmódot a felhasználási szokásainak megfelelően. Gyárilag az Eco mód van beállítva.

## Eco mód

Az Eco mód egy energiatakarékos üzemmód. Csak akkor fűt fel a rendszer, ha az italkészítés elindul.

## Barista-mód

Ez a Performance üzemmód a kávézás tökéletes élményére optimalizált. Várakozási idő nélkül készíthetők el a kávéitalok, mert a kávéfőző forrázási hőmérsékletre felfűtve marad. Az energiafogyasztás nagyobb, mint az Eco módban.

## Latte-mód

Ez a Performance üzemmód a tej készítéséhez van optimalizálva. A tejes italokat jelentősen gyorsabban tudja elkészíteni. Az energiafogyasztás nagyobb, mint az Eco és a Barista módban.

## Party mód

Ez a Performance mód a kávéfőző **ritka**, intenzív használatához készült, pl. család-ünnepségekhez.

Az intenzív használat után alaposan tisztítsa meg a kávéfőzőt, különösen a tejvezetékét. Szükség esetén vízkömentesíteni kell a kávéfőzőt, és zsírtalanítani kell a főzőművet.

Vegye figyelembe a következő útmutatókat a Party módhoz:

- Az ápolási státusszal kapcsolatos üzenetek, ill. a szükséges ápolási felszólítások le vannak tiltva, és a következő bekapcsolásig el vannak halasztva.
- A(z) Automat. kikapcsolás ... óra múlva Időzítő ki van kapcsolva. A kávéfőző hat órával az utolsó gombérintés után kikapcsol.
- A csészemegvilágítás maximális fényerővel, tartósan be van kapcsolva, amíg a kávéfőző bekapcsolt állapotban van.

## Vízkeménység

Állítsa be a kávéfőzőt a használt víz keménységére, hogy a készülék kifogástalanul működjön és ne károsodjon.

A lakóhelyén elérhető ivóvíz keménységéről az illetékes vízművektől kaphat tájékoztatást.

Ha palackozott ivóvizet, pl. ásványvizet használ, a készüléket a kalciumtartalomnak megfelelően állítsa be. A kalciumtartalom a palack címkéjén mg/l  $\text{Ca}^{2+}$  vagy ppm (mg  $\text{Ca}^{2+}$ /l) mértékegységben van megadva.

Szénsavmentes ivóvizet használjon.

Gyárilag 21°dH vízkeménységi fok van beállítva.

# Beállítások

Vízkeménység		Kalciumtartalom mg/l Ca <sup>2+</sup> vagy ppm (mg Ca <sup>2+</sup> /l)	Beállítás
°dH	mmol/l		
1	0,2	7	1
2	0,4	14	2
3	0,5	21	3
4	0,7	29	4
5	0,9	36	5
6	1,1	43	6
7	1,3	50	7
8	1,4	57	8
9	1,6	64	9
10	1,8	71	10
11	2,0	79	11
12	2,1	86	12
13	2,3	93	13
14	2,5	100	14
15	2,7	107	15
16	2,9	114	16
17	3,0	121	17
18	3,2	129	18
19	3,4	136	19
20	3,6	143	20
21	3,8	150	21
22	3,9	157	22
23	4,1	164	23
24	4,3	171	24
25	4,5	179	25
26	4,6	186	26
27	4,8	193	27
28	5,0	200	28
29	5,2	207	29
30	5,4	214	30
31	5,5	221	31

Vízkeménység		Kalciumtartalom mg/l Ca <sup>2+</sup> vagy ppm (mg Ca <sup>2+</sup> /l)	Beállítás
°dH	mmol/l		
32	5,7	229	32
33	5,9	236	33
34	6,1	243	34
35	6,3	250	35
36	6,4	257	36
37–45	6,6–8,0	258–321	37–45
46–60	8,2–10,7	322–429	46–60
61–70	10,9–12,5	430–500	61–70

**Tanács:** Ha a vízkeménység >21 °dH (3,8 mmol/l), helyette palackozott ivóvíz (< 150 mg/l Ca<sup>2+</sup>) használatát javasoljuk. Így kávéfőzőjét ritkábban kell vízkömentesíteni, ezzel pedig kíméli a környezetet, hiszen kevesebb vízkömentesítő szert használ.

## Üzembehelyezési zár

Reteszelheti a kávéfőzőt, hogy illetéktelen személyek, pl. gyermekek ne tudják a készüléket használni.

## Üzembehelyezési zár átmeneti deaktiválása

- Tartsa az ujját hat másodpercig az OK gombon.

A következő kikapcsolással a kávéfőző ismét le van zárva.

## Miele@home

A következő pontok jelenhetnek meg a Miele@home alatt:

- **Beállítás:** ez az opció csak akkor jelenik meg, ha a kávéfőző eddig nem volt összekapcsolva Wi-Fi-hálózattal, vagy a hálózati konfigurációt visszaállították.

- **Inaktíválás\*/Aktíválás\***: a Wi-Fi-hálózat beállításai megmaradnak, de a hálózat be- vagy kikapcsol.
- **Kapcsolat állapota\***: megjelennek a Wi-Fi-hálózattal kapcsolatos információk. A piktogramok a csatlakozás erősségét adják meg.
- **Új beállítás\***: az aktuális Wi-Fi-hálózat beállításai visszaállításra kerülnek. A Wi-Fi-kapcsolat újra beállításra kerül.
- **Visszaállít\***: a Wi-Fi kikapcsol, és az aktuális Wi-Fi-hálózat beállításai visszaállításra kerülnek.

Állítsa vissza a hálózati konfigurációt, ha a kávéfőzőt ártalmatlanítja, eladja, vagy használt kávéfőzőt helyez üzembe. Csak így biztosítható, hogy minden személyes adatot eltávolítson, illetve az előző tulajdonos ne férhessen hozzá a kávéfőzőhöz.

\* Ez a menüpont akkor jelenik meg, ha megtörtént a Miele@home beállítása, és a kávéfőző adott esetben valamilyen Wi-Fi-hálózathoz csatlakozik.

## Távvezérlés

Ez a menüpont Távvezérlés akkor jelenik meg, ha megtörtént a Miele@home beállítása, és a kávéfőző adott esetben valamilyen Wi-Fi-hálózathoz csatlakozik.

A Miele Appban módosíthatja pl. a kávéfőzője beállításait, ha a távvezérlés be van kapcsolva. Az italkészítés Appon keresztüli elindításához a MobileStart funkciót is aktiválni kell.

Gyárilag a távvezérlés be van kapcsolva.

## RemoteUpdate

A RemoteUpdate segítségével a kávéfőző szoftverét lehet frissíteni. Ha rendelkezésre áll egy frissítés a kávéfőzőhöz,

akkor a készülék automatikusan letölti. A frissítés telepítése nem történik meg automatikusan, azt önnek kell manuálisan elindítania.

Ha nem installál egy frissítést, a megszokott módon használhatja a kávéfőzőjét. A Miele ugyanakkor azt javasolja, hogy telepítse a frissítéseket.

A „RemoteUpdate“ (távoli frissítés) menüpont csak akkor jelenik meg és választható ki, ha a Miele@home használatának minden feltétele teljesül.

A RemoteUpdate funkció gyárilag be van kapcsolva. Az elérhető frissítés automatikusan letöltődik, és önnek kell manuálisan elindítania a telepítését.

Ha nem szeretné automatikusan letölteni a frissítéseket, kapcsolja ki a RemoteUpdate funkciót.

## A RemoteUpdate folyamata

Egy frissítés tartalmáról és terjedelméről a Miele Appban találhat információkat.

Amennyiben frissítés áll rendelkezésre, a kávéfőző kijelzőjén üzenet jelenik meg.

A frissítést azonnal is telepítheti, de későbbre is halaszthatja a telepítést. A kávéfőző az újbóli bekapcsolást követően kérdez rá a telepítésre.

Ha nem szeretné a frissítést telepíteni, kapcsolja ki a RemoteUpdate funkciót.

A frissítés néhány perccig is eltarthat.

Ügyeljen a következőkre a RemoteUpdate esetén:

- amíg nem kap üzenetet, nem áll rendelkezésre RemoteUpdate.
- Egy telepített RemoteUpdate visszavonása nem lehetséges.

## Beállítások

- A kávéfőzőt ne kapcsolja ki a frissítés alatt. Ellenkező esetben a frissítés megszakad, és nem telepítődik.
- Egyes szoftverfrissítéseket csak a Miele ügyfélszolgálatára végezhet el.

### Szoftver verzió

A „Szoftver verzió” menüpont a Miele Ügyfélszolgálatára számára van meghatározva. Magáncélú használatban erre a funkcióra nincs szükség.

### Kereskedők (Bemutatótermi üzemmód)

Magáncélú használatban erre a funkcióra nincs szükség.

A(z) Kereskedő | Bemutatótermi üzemmód funkció arra szolgál, hogy a kereskedésben vagy bemutatótermekben bemutassák a kávéfőzőt. Ennek során a készülék világítása működik, de nem készíthető vele ital, illetve nem végezhető el ápolóprogramok.

A bemutatótermi üzemmódot a készülék első üzembe helyezése nélkül is aktiválhatja. Kapcsolja be, majd ismét ki a kávéfőzőt. Közvetlenül ezután tartsa az ujját 5 másodpercig a(z) ↵ gombon. A bemutatótermi üzemmód aktív.

### Gyári beállítások

Visszaállíthatja a kávéfőzőt a kiszállítási állapotra (Gyári beállítások).

A következők **nem** kerülnek visszaállításra:

- A készített italok száma és a készülékállapot (az italkészítések száma a készülék vízkömentesítéséig, ... a főzőmű zsírtalanításáig)
- Nyelv
- Profilok és a hozzájuk tartozó italok
- Miele@home



A nem megfelelő tisztítás veszélyeztetheti egészségét.

A kávéfőző belső terében a melegtől és a nedvességtől a kávémaradékok megpe-  
nészedhetnek és/vagy a tejmaradékok megsavanyodhatnak és veszélyeztethetik  
az egészségét.

Tisztítsa meg gondosan és rendszeresen a kávéfőzőt.

## A tisztítási időintervallumok áttekintése

Ajánlott tisztítási időintervallum	Mit kell megtisztítanom/ápolnom?
<b>naponta</b> (a nap végén)	víz tartály
	zacstartály
	cseppfogó tálca és cseppfogó lemez
	tejtartály
	tejlándzsa
<b>hetente 1-szer</b> (erős szennyeződés esetén gyakrabban)	központi kifolyó
	a tejszeték öblítőszelpe és csatlakozódarabjai (tisztítókefé- vel)
	főzőmű
	belső tér (a főzőmű alatt)
	ház (különösen fontos közvetlenül a vízkömentesítés után)
<b>havonta 1-szer</b>	szemeskávétartály és őrlőkávét-rekesz
	víz tartályszűrő
	gőzfúvóka (tisztítókefével)
<b>felszólításra</b>	a főzőmű zsírtalanítása (1 tisztítótablettával)
	a készülék vízkömentesítése (1 vízkömentesítő tablettával)

# Tisztítás és ápolás


## Kézi tisztítás vagy tisztítás mosogatógépben

A főzőmű **nem** mosható mosogatógépben.

A főzőművet kizárólag kézzel, meleg vízzel, **tisztítószer nélkül** tisztítsa meg.

A következő alkatrészeket csak **kézzel** tisztítsa:

- A központi kifolyó nemesacél burkolata
- Főzőmű
- A víztartály fedele
- A szemeskávé-tartály fedele
- Alsó panel

 A túl magas mosogatási hőmérséklet károsodást okozhat.

Az alkatrészek használhatatlanná válhatnak, pl. eldeformálódhatnak, ha 55 °C-nál magasabb hőmérsékleten tisztítja mosogatógépben.


Mosogatógépben mosható alkatrészeket kizárólag maximum 55 °C-os mosogatóprogrammal mosogasson.

Természetes színezőanyagokkal, pl. répával, paradicsommal és ketchuppal való érintkezéskor a műanyag részek a mosogatógépben elszíneződhetnek. Ez az elszíneződés nem befolyásolja az alkatrészek tartósságát.

A következő alkatrészek **tisztíthatók mosogatógépben**:

- Cseppfogó tálka és fedél
- Cseppfogó lemez
- Zacstartály
- Víztartály


- Központi kifolyó (nemesacél burkolat nélkül)
- Tejvezeték öblítőszeleppel
- Tejlándzsa
- Tejtartály fedéllel (modelltől függően tartalmazza a szállítási terjedelem)

 A forró alkatrészek vagy folyadékok égési és forrázási veszélyt jelenthetnek.

Az üzemeléskor az alkatrészek nagyon forróak lehetnek. Megégetheti magát, ha a forró alkatrészekhez ér. A kilépő folyadékok és a gőz nagyon forróak és égési sérülést okozhatnak! Ne tartsa semmilyen testrészét a kifolyók alá, amikor a forró folyadékok vagy a gőz kilép.

Tisztítás előtt hagyja lehűlni a kávéfőzőt.

Vegye figyelembe, hogy a cseppfogó tálkában lévő víz is nagyon forró lehet.

 A behatoló nedvesség károkat okoz.

A gőztisztító készülék gőze áramvezető alkatrészekre juthat, és zárlatot okozhat.

Ne használjon gőztisztító készüléket a kávéfőző tisztításához.

A készülék rendszeres tisztítása nagyon fontos, mivel a kávémaradványok gyorsan penészednek. A tejmaradványok megsavanyodhatnak, a tejvezeték pedig eldugulhat.



## Nem megfelelő tisztítószer

Minden felület elszíneződhet vagy megváltozhat, ha nem megfelelő tisztítószerrel kerül érintkezésbe. Minden felület érzékeny a karcolásra.

A tisztítószer maradványait azonnal távolítsa el. Ügyeljen arra, hogy vízkőmentesítéskor azonnal letörölje az esetlegesen a felületekre fröccsenő folyadékokat.

A felületek károsodásának elkerülése érdekében ne használjon a tisztításhoz:

- szóda-, ammónia-, sav- vagy kloridtartalmú tisztítószerket
- oldószert tartalmazó tisztítószerket
- vízkőoldó tisztítószerket (nem alkalmasak a készülékház tisztítására)
- nemesacél tisztítószerket
- mosogatógép-tisztítót (nem alkalmas a készülékház tisztítására)
- üveg tisztítót
- üvegkerámia főzőlapokhoz való tisztítószerket
- sütőtisztítót
- súroló tisztítószerket, mint súrolópor, súrolótej és tisztítókövek
- súroló hatású kemény szivacsokat, pl. fazékszivacsokat, keféket vagy súrolószer-maradványokat tartalmazó használt szivacsokat
- tisztítóródit
- éles fémkaparót
- acélgyapot vagy nemesacél spirálokat

## A cseppfogó tálca és a zacctartály tisztítása

Tisztítsa meg **naponta** a cseppfogó tálcat és a zacctartályt, hogy a szagképződést és a penész kialakulását megakadályozza.

A zacctartály a cseppfogó tálcában található. A zacctartályban legtöbbször egy kevés öblítővíz is található.

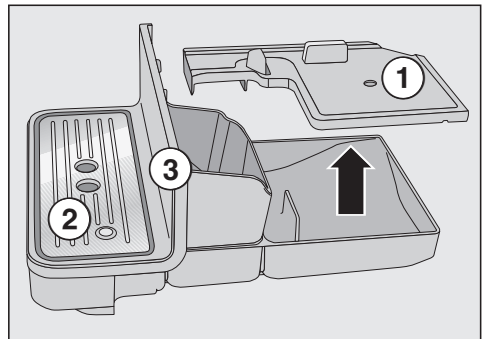
A kávéfőző a kijelzőn keresztül jelez, ha a cseppfogó tálca és/vagy a zacctartály megtelt és ki kell üríteni. Ürítse ki a cseppfogó tálcat **és** a zacctartályt.

**⚠** Égési sérülésveszély!

A kávéfőző kiöblítése után várjon még egy ideig, mielőtt a cseppfogó tálcat kiveszi a készülékből. Még folyhat ki öblítővíz.

Akkor vegye ki a cseppfogó tálcat és a zacctartályt, amikor a kávéfőző be van kapcsolva. Különben a kijelzőn megjelenik a(z) **Ürítse ki a cseppfogó tálcat és a zacctartályt és helyezze be üzenet**, habár a cseppfogó tálca és/vagy a zacctartály még nincs teljesen tele.

- Tolja fel teljesen a központi kifolyót.



- Húzza ki óvatosan a kávéfőzőből a cseppfogó tálcat.

# Tisztítás és ápolás

- Vegye le a fedelet ①.
- Ürítse ki a cseppfogó tálcat és a zacc-tartályt.
- Vegye le a cseppfogó lemezt ② és az alsó panelt ③.

Az alsó panelt kizárólag kézzel, meleg vízzel és kevés mosogatószerrel tisztítsa.

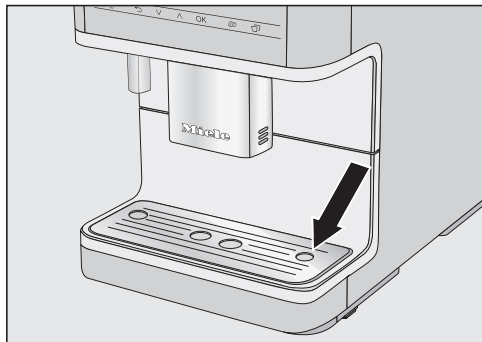
Minden más alkatrész mosogatógépbe tehető.

- Tisztítson meg minden alkatrészt.
- Tisztítsa meg a kávéfőző belső terét a cseppfogó tálca alatt.
- Szerelje össze ismét az összes alkatrészt.
- Tolja be a cseppfogó tálcat a kávéfőzőbe.

Ügyeljen arra, hogy a cseppfogó tálcat ütközésig visszatolja a kávéfőzőbe.

## A cseppfogó lemez tisztítása

- Vegye ki a cseppfogó lemezt.
- Kézzel, meleg vízzel és egy kevés mosogatószerrel tisztítsa meg a cseppfogó lemezt.
- Szárítsa meg a cseppfogó lemezt.



- Helyezze be újra a cseppfogó lemezt. Ügyeljen arra, hogy a cseppfogó lemez mindig helyesen legyen behelyezve (lásd az ábrát).

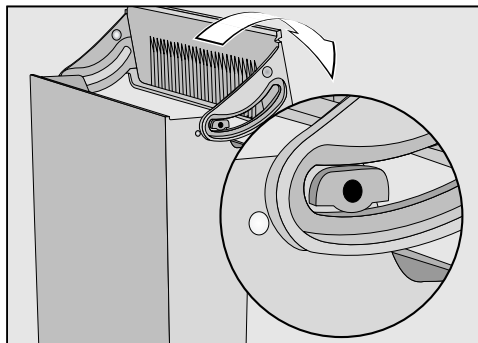
**Tanács:** A cseppfogó lemez kifejezetten alapos tisztítása érdekében időnként mosogassa el azt mosogatógépben.

## A víztartály tisztítása

A víztartály fedelét kizárólag **kézzel**, meleg vízzel és kevés mosogatószerrel tisztítsa meg.

Naponta tisztítsa meg a víztartályt.

- Nyomja meg a víztartály fedelén lévő jelölést.
- Húzza ki a víztartályt a fedelénél fogva felfelé.



- Vegye le a fedelet a víztartályról, majd tisztítsa meg kézzel.
- A víztartályt kézzel, meleg vízzel és egy kevés mosogatószerrel tisztítsa meg. Szárítsa meg a víztartályt.

**Tanács:** A kifejezetten alapos tisztítás érdekében időnként mosogassa el a víztartályt mosogatógépben.

- Tisztítsa meg és szárítsa meg gondosan a kávéfőző tároló felületét, mindezelőtt a mélyedéseket.
- Szerelje össze ismét a víztartályt.

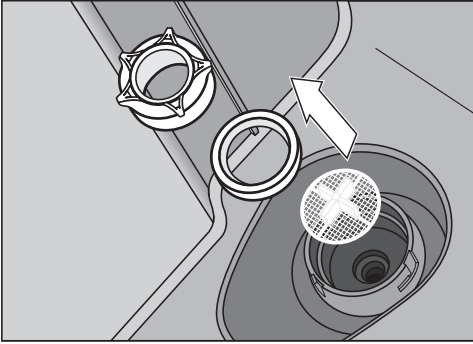
Ügyeljen arra, hogy a szelep, a víztartály alja, és a kávéfőző tárolófelülete tiszta legyen. Csak így lehet a víztartályt megfelelően behelyezni.

## Víztartályszűrő tisztítása

Havonta egyszer tisztítsa meg a víztartályszűrőt.

A víztartályszűrő a víztartály alatt található.

- Vegye ki a víztartályt.



- Tekerje le a menetes sapkát. Vegye ki a tömítőgyűrűt és a szűrőt.
- Gondosan öblítse le az egyes alkatrészeket folyó víz alatt.
- Először a víztartályszűrőt (a keresztfeléd néz), majd a tömítőgyűrűt helyezze be. Most csavarja vissza, és húzza meg a menetes sapkát.
- Helyezze be a víztartályt.

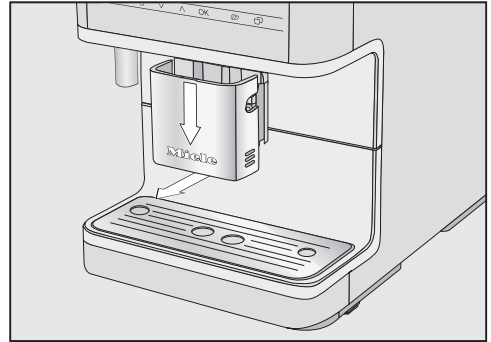
## A központi kifolyó megtisztítása

A központi kifolyó nemesacél burkolatát **kizárólag** kézzel, meleg vízzel és egy kevés mosogatószerrel tisztítsa meg. Minden más alkatrész mosogatógépbe tehető.

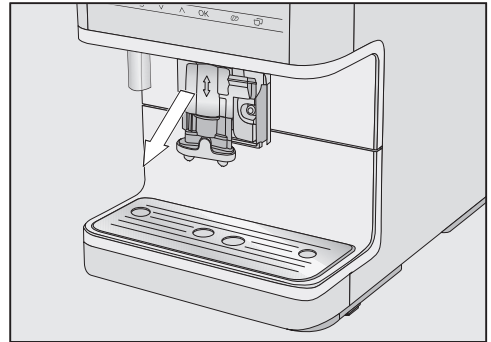
Használja a mellékelt tisztítókefét a nehezen hozzáférhető helyekhez, pl. a kifolyóegységben.

**Tanács:** A makacs szennyeződések könnyebben oldódnak, ha az egyes alkatrészeket enyhén mosogatószeres vízbe áztatja éjszakára. Ezt követően öblítse le az alkatrészeket folyó víz alatt.

## A központi kifolyó szétszedése

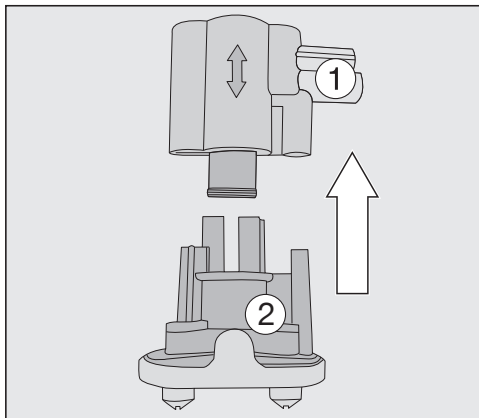


- Tolja teljesen le a központi kifolyót, és vegye le előrefelé a nemesacél burkolatot.

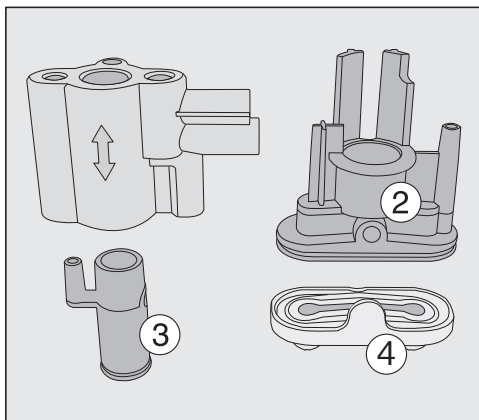


- Előrefelé húzza le a kifolyóegységet.

# Tisztítás és ápolás



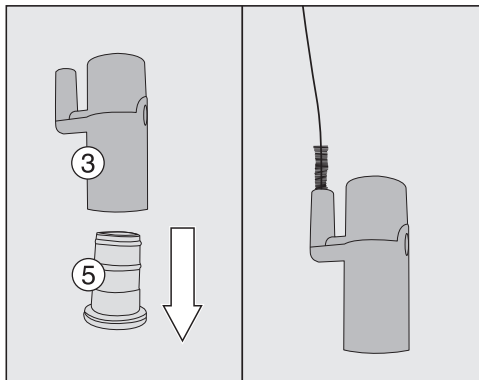
- Húzza le a felső szilikonrészt a tejezeték csatlakozóhelyével ① a fekete tartóról ②.



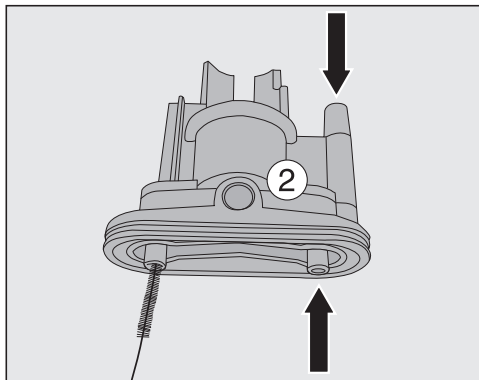
- A szürke szilikonrészben ① egy fekete, henger alakú alkatrész található ③: húzza ki a fekete alkatrészt.
- Vegye le a kifolyófűvőkákat ④.

**Tanács:** A macacs lerakódások feloldásához a kifolyófűvőkákat ④ kb. 1 órára áztassa be enyhe mosogatószeres vízbe. Ezután öblítse át a kifolyófűvőkákat.

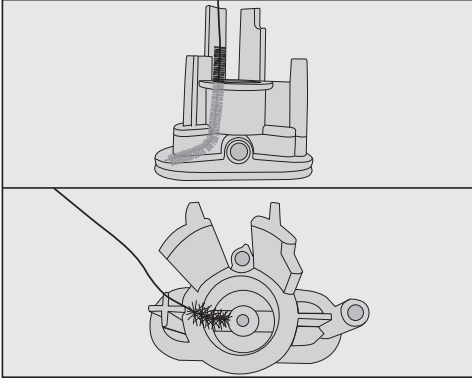
## A központi kifolyó megtisztítása



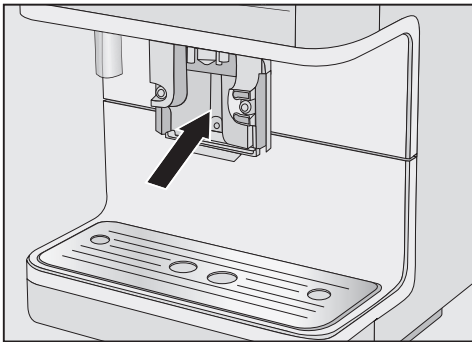
- Húzza ki a szürke szilikonbetétet ⑤ a fekete alkatrészből ③.
- Tisztítsa meg a fekete alkatrész kicsi csövét ③ az ábrán látható módon az ecsettel.



- Tisztítsa meg a fekete tartó valamennyi nyílását ② a tisztítókefével.



- Ehhez hajlítsa meg kis szögben a tisztítófejét, majd tisztítsa meg mindkét kifolyót.
- Tisztítsa meg alaposan az összes alkatrészt.
- Öblítse el az összes alkatrészt folyó víz alatt.



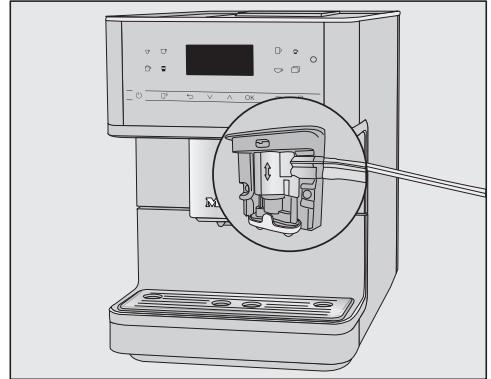
- Nedves szivacskendővel tisztítsa meg a központi kifolyó felületét.

## A központi kifolyó összeszerelése

A kifolyóegység könnyebben összeilleszthető, ha az egyes alkatrészeket vízzel benedvesíti.

- Rakja össze ismét a kifolyóegységet.
- Nyomja meg erősen körben a kifolyófűvókákat ③, hogy a kifolyóegység biztosan helyezkedjen el a vájatban.

- Tolja a kifolyóegységet a központi kifolyóba.
- Tegye vissza a nemesacél burkolatot, majd szükség esetén dugja be a tejezetéket.



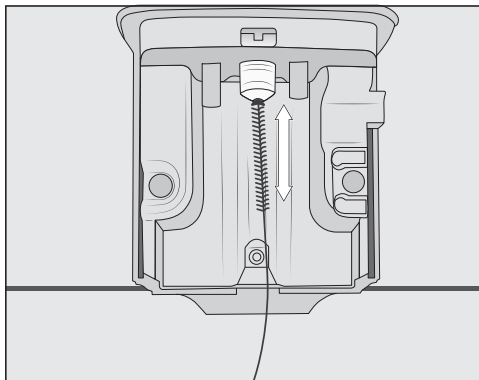
**Tanács:** A tejezetéken és a központi kifolyón lévő „varrat” megkönnyíti önmaguk az összeszerelést.

## A gőzfűvóka tisztítása

Havonta egyszer tisztítsa meg a gőzfűvókát.

- Tolja teljesen le a központi kifolyót, és vegye le előrefelé a nemesacél burkolatot.
- Előrefelé húzva vegye le a kifolyóegységet.

## Tisztítás és ápolás



Csúsztassa a tisztítókefét legfeljebb 1 cm mélyen a gőzfűvókába.

- A tisztítókefével tisztítsa meg a gőzfűvókát.
- Tolja vissza a kifolyóegységet a központi kifolyóba, és tegye vissza a nemesacél burkolatot.

### A tejevezeték és az öblítőszelep tisztítása

A szakszerűtlen tisztítás károkat okozhat.

A szilikondugót károsíthatják és működésképtelenné tehetik a hegyes tárgyak, pl. a tisztítókefe is.

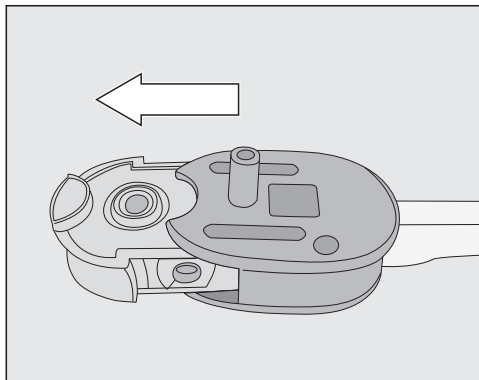
Feltétlenül vegye ki a szilikondugót, mielőtt a tisztítókefével vagy hasonló eszközzel megtisztítaná az öblítőszelep testét.

A szilikondugó tisztításához **ne használjon hegyes tárgyakat**, pl. tűt.

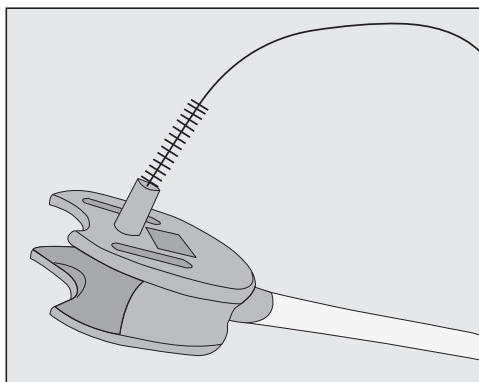
Ne távolítsa el vagy ne tolja el a fehér golyókat a szilikondugóban.

A szilikondugót kizárólag folyó víz alatt és/vagy mosogatógépben tisztítsa. **Ne** használja erre a célra a mellékelt tisztítókefét.

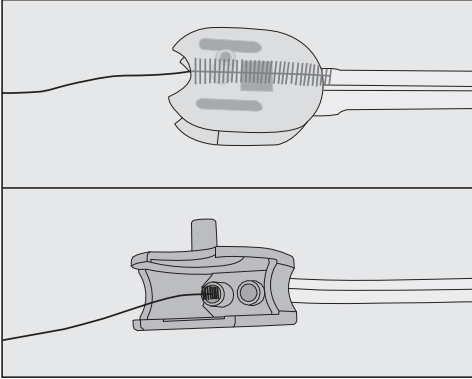
Tisztítsa meg legalább hetente egyszer a tejevezetékét és az öblítőszelepet.



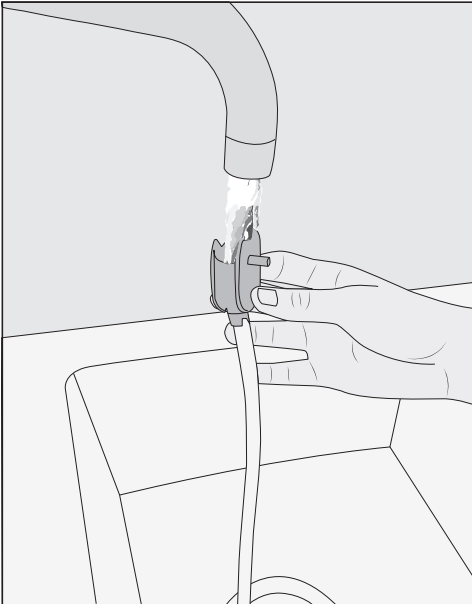
- Húzza ki a szilikondugót az öblítőszelep testéből.
- Öblítse el a szilikondugót folyó víz alatt. A tejmaradékok eltávolításához **ne használjon hegyes tárgyakat**.



- Tisztítsa meg az öblítőszelep testét a mellékelt tisztítókefével folyó víz alatt.



- Tisztítsa meg az öblítőszelep testén lévő tömlőcsatlakozásokat is: ehhez dugja a tisztítókefét a nyílásokba, majd mozgassa előre és hátra.



- Öblítse le a tejezetéket és az öblítőszelep testét folyó víz alatt.
- Ha szükséges, áztassa be az alkatrészeket egy éjszakára egy kis mosogatószeres vízbe.
- Öblítse el az összes alkatrészt folyó víz alatt.

- Szerelje össze ismét az öblítőszelepet.

**Tanács:** Az egyes alkatrészek kifejezetten alapos tisztítása érdekében időnként mosogassa el azokat mosogatógépbén.

## A tejlánda tisztítása

A tejlánda naponta tisztítsa meg.

- Öblítse le a tejlánda folyó víz alatt.
- Húzza le a csatlakozódarabot a nemesacél csőről.
- Az alkatrészeket kézzel, folyó meleg víz alatt és kevés mosogatószerrel tisztítsa meg.
- Ha szükséges, áztassa be az alkatrészeket egy éjszakára egy kis mosogatószeres vízbe.
- Öblítse el az alkatrészeket folyó víz alatt.
- Szárítsa meg az alkatrészeket.

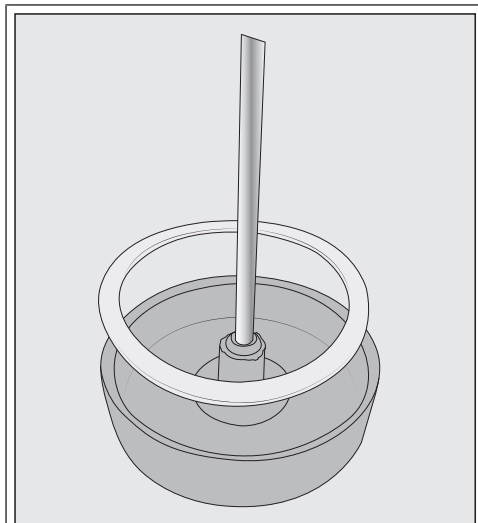
**Tanács:** Az egyes alkatrészek kifejezetten alapos tisztítása érdekében időnként mosogassa el azokat mosogatógépbén.

## A tejtartály tisztítása

Naponta tisztítsa meg a tejtartályt.

- Csavarja le a fedelet a tejtartály üvegéről.
- Vegye le a nemesacél csövet.

## Tisztítás és ápolás



Szükség esetén kiveheti a csatlakozóelemet és a tömítőgyűrűt a tejtartály fedeléből. Ha eltávolította a nemesacél csövet, a csatlakozóelem könnyen ki nyomható a fedél belsejéből.

- A tejtartály minden alkatrészét kézzel, meleg vízzel és egy kevés mosogatószerezrel tisztítsa meg.
- Szárítsa meg minden alkatrészt.

**Tanács:** A tejtartály alkatrészeinek kifejezetten alapos tisztítása érdekében időnként mosogassa el azokat mosogatógépben.

### Tisztítsa meg a szemeskávé-tartályt és az őrlőkávé-rekeszt

**⚠** Sérülésveszély az őrlőműnél!

A kávéfőző elektromos hálózatról történő leválasztásához húzza ki a hálózati csatlakozót a szemeskávé-tartály tisztítása előtt.

A kávészemek zsírt tartalmaznak, amelyek a szemeskávé-tartály falain lerakódhatnak és a kávébab mozgását akadályozhatják. Ezért száraz, puha kendővel tisztítsa meg rendszeresen a szemeskávé-tartályt.

- Nyissa ki a szemeskávé-tartályt.
- Távolítsa el az ott maradt kávészemeket.
- Száraz, puha kendővel tisztítsa meg a szemeskávé-tartályt.

Most már újra tölthet szemes kávé a szemeskávé-tartályba.

Szükség esetén tisztítsa meg az őrlőkávé-rekeszt:

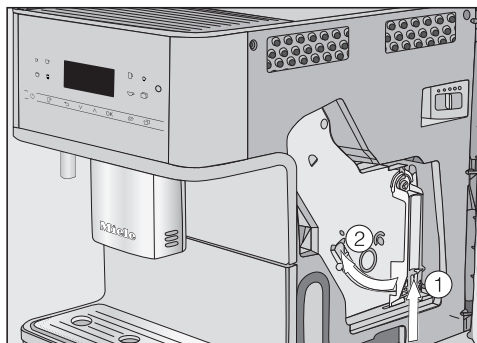
- Nyissa ki az őrlőkávé-rekeszt, és távolítsa el a kávézaccmaradványokat.

**Tanács:** A száraz kávézaccmaradványok eltávolításához porszívózza ki a szemeskávé-tartályt és az őrlőkávé-rekeszt porszívóval.

### A főzőmű és a belső tér tisztítása

A jó kávéaroma és a csíráképződés megelőzése érdekében legalább hetente egyszer tisztítsa meg a főzőművet és az alatta lévő belső teret.

- Nyissa ki a készülék ajtaját.



- Tartsa nyomva a főzőmű fogantyúja alatti gombot ①, és közben fordítsa el a fogantyút balra ②.



Miután kihúzta a főzőművet, **ne** változtasson a főzőmű fogantyújának pozícióján.

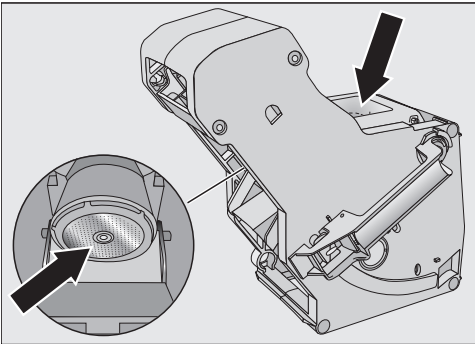
- Óvatosan húzza ki a főzőművet a kávéfőzőből.

A főzőmű mozgó alkatrészei zsírozva vannak.

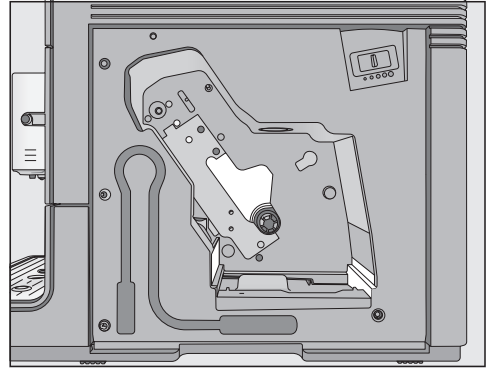
A tisztítószer károsítja a főzőművet.

A főzőművet kizárólag **kézzel**, meleg vízzel, **tisztítószer nélkül** tisztítsa meg.

- A főzőművet kézzel, folyó meleg vízzel, **tisztítószer nélkül** tisztítsa meg.



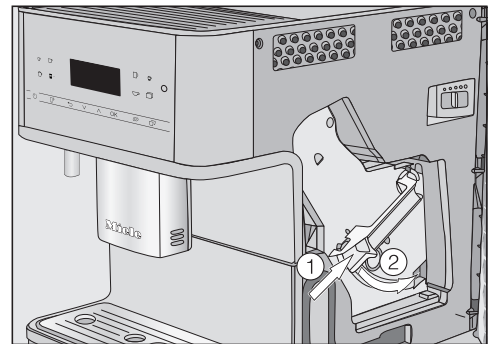
- Dörzsölje le a kávézaccmaradványokat a főzőmű szűrőjéről.
- Szárítsa meg a tölcsért, hogy a következő kávékészítés során ne tapadjon meg őrölt kávé a tölcsérben.



- Tisztítsa meg a kávéfőző belső terét. Ügyeljen arra, hogy az ábrán világos háttérrel jelölt részeket különösen alaposan megtisztítsa.

**Tanács:** A száraz őröltkávé-maradványokat porszívóval távolítsa el.

- Tolja be a főzőművet a kávéfőzőbe.



- Nyomja meg a gombot alul a főzőmű fogantyújánál ①, és közben fordítsa el a fogantyút jobbra ②.
- Csukja be a készülék ajtaját.

# Tisztítás és ápolás

## A készülékház tisztítása

Minden felület elszíneződhet, vagy megváltozhat, ha hosszabb ideig van szennyeződésnek kitéve, vagy nem megfelelő tisztítószerrel érintkezik.

Azonnal távolítsa el a készülékházon lévő szennyeződések.


Ügyeljen arra, hogy vízkőmentesítéskor rögtön letörölje az esetlegesen a felületekre fröccsenő folyadékokat.

- Kapcsolja ki a kávéfőzőt.
- Tisztítsa meg a készülék előlapját tiszta szivacskendővel, mosogatószerrel és meleg vízzel.
- Törölje szárazra a felületeket egy puha törlőkendővel.

**Tanács:** A készülék házát a Miele univerzális mikroszálás kendővel is megtisztíthatja.

## Az „Ápolás“ menü megnyitása

Az **Ápolás** menüben található az ápolóprogramok. Ha a kijelzőn megjelenik az erre felszólító üzenet, vagy igény esetén, végezze el az adott ápolóprogramot.

- Érintse meg a(z)  gombot.
- Válassza a(z) **Ápolás** lehetőséget.
- Hagyja jóvá az **OK** gombbal.

Most már kiválaszthat egy ápolóprogramot.

**Tanács:** Azért, hogy ritkábban kelljen kiürítenie a cseppfogó tálcat és az esetleges kifröccsenéseket felfogja, edényt állíthat a központi kifolyó alá.


## Készülék öblítése

Ha egy kávéitalt készített, kikapcsoláskor a kávéfőző átöblíti a vezetékeket.

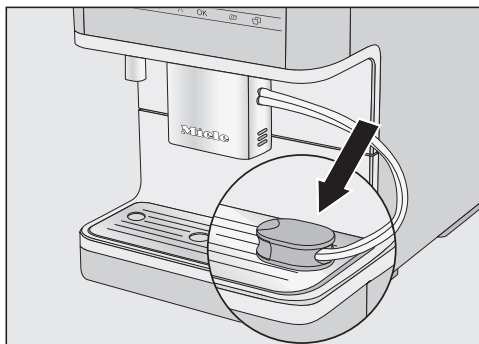
A(z) **Készülék öblítése** lehetőséget kézzel is elindíthatja.

## A tejszeleték átöblítése

Ha hosszabb ideig nem használt tejet, akkor az első italkészítés előtt öblítse ki a tejszeletéket.

- Érintse meg a(z)  gombot.
- Válassza ki a(z) **Ápolás | Tejszeleték öblítése** lehetőséget.
- Hagyja jóvá az **OK** gombbal.

A kijelzőn a(z) **Tegye az öblítőszelepet a cseppfogó lemezbe.** üzenet jelenik meg.




- Helyezze az öblítőszelepet a cseppfogó lemez jobb oldali nyílásába.
- Hagyja jóvá az **OK** gombbal.

Megtörténik a tejszeleték átöblítése.

## A tejszeleték tisztítása

A(z) **Tejszeleték tisztítása** ápolóprogram kb. 15 percre tart.

Az ápolóprogramhoz egy adag tejszeleték-tisztítóra van szüksége.

- Érintse meg a(z)  gombot.
- Válassza ki a(z) **Ápolás | Tejszeleték tisztítása** lehetőséget.

- Hagyja jóvá az **OK** gombbal.

A folyamat elindul.

- Kövesse a kijelzőn megjelenő utasításokat.

A kijelzőn a(z) Vegye ki a víztartályt, majd helyezze be a tisztítószerrel (lásd a Használati útmutatót). jelenik meg.

**Tanács:** Az optimális tisztításhoz a Miele tejvezeték-tisztítószer használatát ajánljuk. A tejvezeték-tisztítót kifejezetten a Miele kávéfőzőkhöz fejlesztettük ki, és megakadályozza a nem megfelelő tisztítószer használatából eredő készülékkárokat. Tejvezeték-tisztítót a Miele webshopban, a Miele ügyfélszolgálatánál vagy Miele szakkereskedésekben vásárolhat.

- Helyezzen egy edénybe egy adag tejvezeték-tisztítót, és adjon hozzá **300 ml** langyos vizet. Egy kanállal kavargassa meg az oldatot, míg a tisztítópor teljesen fel nem oldódik.

- Vegye ki és ürítse ki a víztartályt.

- Töltse be az előkészített tisztítóoldatot a víztartályba.

- Helyezze be a víztartályt.

- Kövesse a kijelző további utasításait.

- Ha a kijelzőn felszólítást kap, öblítse ki alaposan a víztartályt tiszta vízzel. Ügyeljen arra, hogy **ne** maradjanak tisztítószer-maradványok a víztartályban.

- Töltse meg vízzel a víztartályt.

A tisztítási folyamat akkor fejeződött be, ha az italmenü megjelenik a kijelzőn.

## A főzőmű zsírtalanítása

A felhasznált kávéfajta zsírtartalmától függően a főzőmű gyorsabban eldugulhat. Aromás kávéitalok készítése és a

kávéfőző kifogástalan működése érdekében a főzőművet rendszeresen zsírtalanítani kell.

Az optimális tisztítás érdekében Miele tisztítótabletta használatát javasoljuk. Ezeket a főzőmű zsírtalanítására szolgáló tisztítótablettákat speciálisan a Miele kávéfőzőkhöz fejlesztettük ki, így megakadályozzák a járulékos károkat.

A tisztítótablettát a Miele webshopban, a Miele ügyfélszolgálatánál vagy Miele szakkereskedésekben vásárolhatja meg.

200 adag után megjelenik a kijelzőn a felszólító üzenet a főzőmű zsírtalanítására.

- Hagyja jóvá az üzenetet az **OK** gombbal.

Az üzenet addig jelenik meg újra és újra, amíg meg nem történik a főzőmű zsírtalanítása.

## A főzőmű zsírtalanítása

- Érintse meg az  érintőgombot.

- Válassza ki a(z) **Ápolás | Főzőmű zsírtalanítása** lehetőséget.

- Hagyja jóvá az **OK** gombbal.

Elindul az ápolóprogram.

- Kövesse a kijelzőn megjelenő utasításokat.

## A főzőmű és a belső tér tisztítása

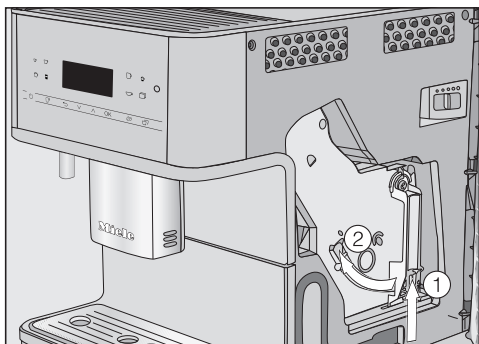
A főzőművet kizárólag **kézzel**, meleg vízzel, **tisztítószer nélkül** tisztítsa meg. A főzőmű mozgó részei zsíroszva vannak. A tisztítószerek károsítják a főzőművet.

A jó kávéaroma és a csíráképződés megelőzése érdekében hetente egyszer vegye ki és folyó víz alatt tisztítsa meg a főzőművet.

## Tisztítás és ápolás

A kijelzőn megjelenik a következő: Vegye ki a víztartályt és a főzőműt. Tisztítsa meg a belső teret. A főzőműt kézzel öblítse le és a beledobott tablettával helyezze be..

- Nyissa ki a készülék ajtaját.

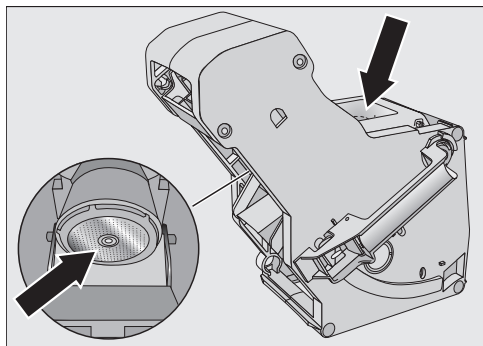


- Tartsa nyomva a főzőmű fogantyúja alatti gombot ①, és közben fordítsa el a fogantyút balra ②.

- Óvatosan húzza ki a főzőművet a kávéfőzőből.

Miután kihúzta a főzőművet, **ne** változtasson a főzőmű fogantyújának pozícióján.

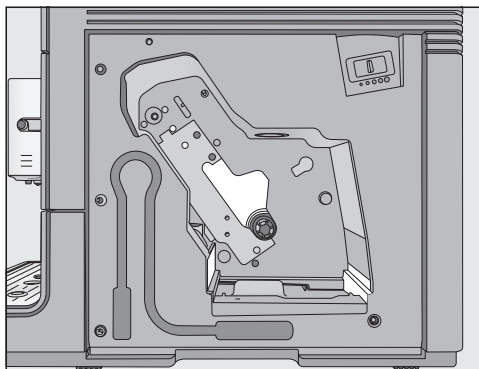
- Tisztítsa meg a főzőművet **kézzel, folyó meleg vízzel**, tisztítószer nélkül.



- Dörzsölje le a kávémaradványokat a főzőmű szűrőjéről.

- Szárítsa meg a tölcserőt, hogy a következő kávékészítés során ne tapadjon meg őrlt kávé a tölcserőben.

Ügyeljen arra, hogy a penészesedés megakadályozása érdekében rendszeresen eltávolítsa a nedves őrltkávé-maradványokat.

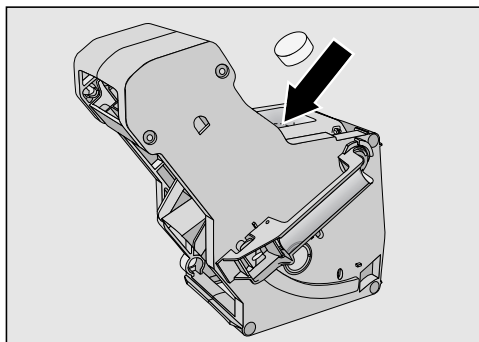


- Tisztítsa meg a kávéfőző belső terét. Ügyeljen arra, hogy az ábrán világos háttérrel jelölt részeket alaposan megtisztítsa.

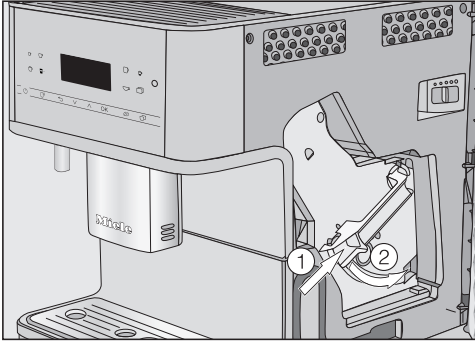
**Tanács:** A száraz őrltkávé-maradványokat porszívóval távolítsa el.

### A tisztítótabletta behelyezése a főzőműbe

A kijelzőn megjelenik a következő: Helyezze be a főzőműt a tablettával. Zárja be az ajtót..



- Felülről tegye bele a tisztítótablettát a főzőműbe (nyíl).
- Tolja be a főzőművet a tisztítótablettával a kávéfőzőbe.



- Nyomja meg a gombot alul a főzőmű fogantyújánál ①, és közben fordítsa el a fogantyút jobbra ②.
- Csukja be a készülék ajtaját.
- Kövesse a kijelző további utasításait.

A tisztítási folyamat akkor fejeződött be, ha az italmenü megjelenik.

## Készülék vízkömentesítése

A vízkömentesítő oldat kifröccsenése károkat okozhat.

Az érzékeny felületek és/vagy a natúr padlók károsodhatnak.

Vízkömentesítéskor azonnal törölje fel az esetleges kifröccsenéseket.

A kávéfőző a használat következtében vízkövesedik. Az, hogy milyen gyorsan vízkövesedik a készülék, a használt víz keménységi fokától függ. A vízkömaradványokat rendszeresen el kell távolítani.

A készülék végigvezeti önt a vízkömentesítési folyamaton. A kijelzőn különböző üzenetek jelennek meg, pl. felszólítást kap a cseppfogó tálca kiürítésére vagy a víztartály feltöltésére.

A vízkömentesítést **kötelező** elvégezni, és kb. 15 percet vesz igénybe.

A kávéfőző kijelzőjén időben látható a felszólítás a készülék vízkömentesítésére. Az italkészítéskor a kávéfőző mutatja a hátralévő adagok számát a vízkömentesítésig.

- Hagyja jóvá az üzenetet az OK gombbal.

Ha már nem lehet több italt készíteni, a kávéfőző deaktiválódik.

Ha nem akarja ebben az időpontban vízkömentesíteni a készüléket, kikapcsolhatja a kávéfőzőt. Italokat csak a vízkömentesítés után készíthet újra.

A kijelzőn a(z) Készül. vízkömentesítése üzenet jelenik meg.

- Hagyja jóvá az OK gombbal.

A folyamat elindul.

- Kövesse a kijelzőn megjelenő utasításokat.

Ha a vízkömentesítési folyamathoz túl magas a készülék üzemi hőmérséklete, akkor a rendszer lehűti a kávéfőzőt. A lehűlési fázis során nem jelenik meg külön üzenet a kijelzőn.

Ha a kijelzőn a(z) Töltse meg a víztartályt a ☞ jelzésig vízkömentesítő szerrel és langyos vízzel, és helyezze be. üzenet jelenik meg, akkor a következőképpen járjon el.

Az optimális vízkömentesítéshez a mellékelt Miele vízkömentesítő tabletták használatát ajánljuk.

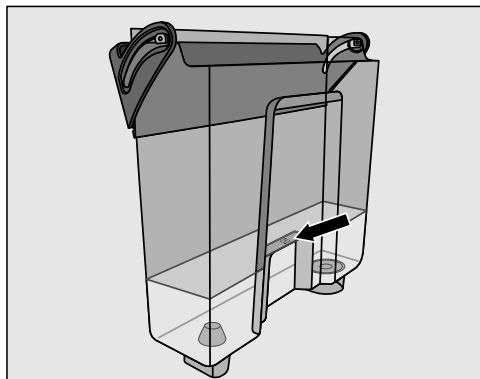
A vízkömentesítő tablettákat kimondottan a Miele kávéfőzőkhöz fejlesztették ki.

## Tisztítás és ápolás

Más vízkömentesítő szerek, amelyek a citromsavon kívül más savakat is tartalmaznak, és/vagy nem mentesek más, nem kívánt összetevőktől, mint pl. kloridoktól, károsíthatják a készüléket. Ezenkívül az elvárt hatás nem biztosítható, ha a vízköoldószerre előírt koncentrációt nem tartják be.

Vízkömentesítő tablettákat a Miele webáruházban, a Miele ügyfélszolgálatán vagy a Miele szakkereskedésekben vásárolhat.

A vízkömentesítési folyamathoz **egy** vízkömentesítő tablettára van szükség.



- Töltse fel langyos vízzel a víztartályt a  $\text{S}$  jelölésig.
- Tegyen **1** vízkömentesítő tablettát a víztartályba.

Ügyeljen a vízkömentesítő szer keverési arányára. Ne töltsön kevesebb vagy több vizet a víztartályba. Máskülönben a vízkömentesítési folyamat idő előtt megszakad.

- Helyezze vissza a víztartályt.
- Kövesse a kijelző további utasításait.

Ha megjelenik a kijelzőn a(z)  $\text{S}$  Töltse meg a víztartályt a  $\text{S}$  jelzésig vízzel és helyezze be. Zárja be az ajtót. **üzenet:**

- Gondosan öblítse ki a víztartályt tiszta vízzel. Ügyeljen arra, hogy **ne** maradjanak a víztartályban vízkömentesítőszer-maradványok. Töltsön be legalább a(z)  $\text{S}$  jelzésig tiszta ivóvizet.

A vízkömentesítési folyamat akkor fejeződött be, amikor megjelenik az italmenü.

A legtöbb üzemzavart és hibát, amelyek a napi üzemeltetés során felléphetnek, saját maga is el tudja hárítani. Sok esetben időt és költséget takaríthat meg, mivel nem kell hívnia az ügyfélszolgálatot.

A [www.miele.hu/service](http://www.miele.hu/service) oldalon tájékozódhat a hibák önálló elhárításának módjáról.



A következő táblázatok segítenek önnek abban, hogy megtalálja az üzemzavar vagy a hiba okát, és elhárítsa azt.

### Üzenetek a kijelzőn

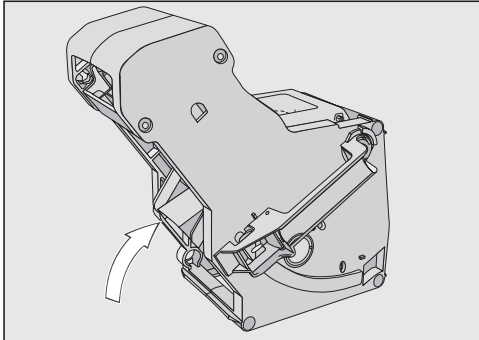
A hibaüzeneteket az *OK* gombbal kell jóváhagyni. Az üzenet akkor is megjelenhet újra a kijelzőn, ha a hibát elhárította.

A „hiba“ elhárításához kövesse a kijelzőn megjelenő utasításokat.

Ha ezután újból megjelenik a hibaüzenet a kijelzőn, hívja az Ügyfélszolgálatot.

Probléma	Ok és elhárítás
<b>F1, F2, F80, F82</b>	Belső hiba lépett fel. ■ Kapcsolja ki a kávéfőzőt a Be/Ki gombbal  . Várjon kb. egy órát, mielőtt a készüléket újra bekapcsolja.
<b>F41, F42, F74, F77, F235, F236</b>	Belső hiba lépett fel. ■ Kapcsolja ki a kávéfőzőt a Be/Ki gombbal  . Várjon kb. két percet, mielőtt a készüléket újra bekapcsolja.
<b>F10, F17</b>	A rendszer nem táplál be vizet, vagy túl kevés vizet táplál be. ■ Vegye ki a víztartályt. Töltsön be friss ivóvizet a víztartályba, és helyezze be a víztartályt. ■ Vegye ki és tisztítsa meg a víztartályszűrőt (lásd a „Tisztítás és ápolás“ fejezet, „Víztartályszűrő kivétele és tisztítása“ c. részét).

## Mi a teendő, ha ...



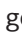
Probléma	Ok és elhárítás
<p><b>F73 vagy</b> Ellenőrizze a főzőműt</p>	<p>A főzőmű nem tud alaphelyzetbe állni.</p> <ul style="list-style-type: none"><li>■ Kapcsolja ki a kávéfőzőt a Be/Ki gombbal ☰.</li><li>■ Húzza ki a kávéfőző hálózati csatlakozóját a dugaszolóaljzatból. Várjon két percet, mielőtt a hálózati csatlakozót visszadugja.</li><li>■ Vegye ki a főzőművet, és tisztítsa meg folyó víz alatt.</li></ul>  <ul style="list-style-type: none"><li>■ Tolja a főzőmű kávékivetőjét az alaphelyzetbe.</li><li>■ Ne helyezze be a főzőművet. Zárja be a készülékajtót, és kapcsolja be a kávéfőzőt a Be/Ki gombbal ☰.</li></ul> <p>A főzőmű meghajtása beindul, és alaphelyzetbe áll.</p> <ul style="list-style-type: none"><li>■ Ha megjelenik a(z) Főzőmű behelyezése üzenet, helyezze vissza a főzőművet a készülékbe. Csukja be a készülék ajtaját.</li></ul>






Probléma	Ok és elhárítás
<p>Őrölt kávé mennyisége túl sok</p>	<p>Túl sok őrölt kávé van az őröltkávé-rekeszben. Ha több mint 12 g (2 csapott kávéskanál) őrölt kávé tesz az őröltkávé-rekeszbe, a főzőmű nem tudja kipréselni az őrölt kávé. Az őrölt kávé a zacstartályba ürül és a kijelzőn hibaüzenet jelenik meg.</p> <ul style="list-style-type: none"> <li>■ Kapcsolja ki a kávéfőzőt a Be/Ki gombbal ☺.</li> <li>■ Vegye ki a főzőművet és tisztítsa meg (lásd „A főzőmű és a belső tér tisztítása“ c. részt).</li> <li>■ Távolítsa el az őrölt kávé a kávéfőző belsejéből, pl. porszívóval.</li> <li>■ <b>Max. 12 g</b> őrölt kávé adagoljon a rekeszbe.</li> </ul>
	<p>Túl sok őrölt kávé van az őröltkávé-rekeszben. Bizonyos kávéfajták esetén nagy mennyiségű őrlemény keletkezik. Ilyen esetben legtöbbször az őrlési fokozat durvára, az őrlési mennyiség pedig maximálisra van beállítva.</p> <ul style="list-style-type: none"> <li>■ Állítsa finomabbra az őrlési fokozatot.</li> <li>■ Válasszon kisebb őrlési mennyiséget.</li> </ul> <p>Ha ennek ellenére nem ízlik önnek a kávé, pl. nem elég aromás, próbáljon ki egy másik kávébabfajtát.</p>

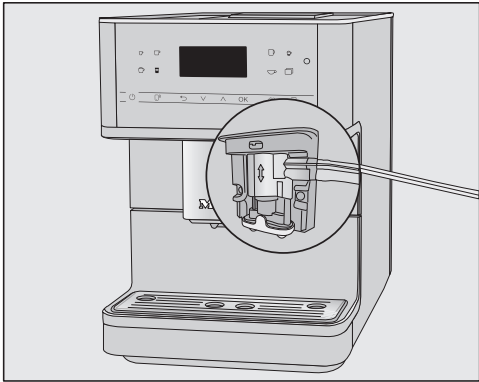
## Mi a teendő, ha ...

### A kávéfőző váratlan rendellenességei

Probléma	Ok és elhárítás
<b>A kijelző sötét marad, amikor a kávéfőzőt a Be/Ki gombbal  bekapcsolja.</b>	A Be/Ki gombot  nem megfelelően érintette meg. ■ Legalább három másodpercig tartsa az ujját a Be/Ki gomb  mélyedésén.
	A hálózati csatlakozó nincs megfelelően bedugva a dugaszolóaljzatba. ■ Dugja be a hálózati csatlakozót a dugaszolóaljzatba.
	Az elektromos hálózat biztosítója leoldott, mert a kávéfőző, a hálózati feszültség vagy egy másik készülék meghibásodott. ■ Húzza ki a kávéfőző hálózati csatlakozóját a dugaszolóaljzatból. ■ Hívjon elektrotechnikai szakembert vagy az ügyfélszolgálatot.
<b>A kávéfőző bekapcsolása után a világítás kikapcsolva marad.</b>	A világítást kikapcsolta. ■ Kapcsolja be a világítást (lásd „Beállítások – Világítás”).
	A világítás hibás. ■ Hívja az ügyfélszolgálatot.
<b>A kávéfőző hirtelen kikapcsol.</b>	A gyárilag előre beállított (20 perc) vagy az ön által beprogramozott kikapcsolási idő letelt. ■ Adott esetben állítsa be újból a kikapcsolási időt (ld. a „Beállítások” c. fejezet „Időzítő” c. részét).
	A hálózati csatlakozó nincs megfelelően bedugva a dugaszolóaljzatba. ■ Dugja be a hálózati csatlakozót a dugaszolóaljzatba.
<b>Az érintógombok nem reagálnak. A kávéfőző már nem működtethető.</b>	Belső hiba lépett fel. ■ Szakítsa meg az áramellátást: húzza ki a kávéfőző hálózati csatlakozóját a dugaszolóaljzatból, vagy kapcsolja le a háztartás elektromos hálózatának biztosítékát.
<b>A kijelző rosszul, vagy egyáltalán nem olvasható.</b>	A kijelző fényerejét túl alacsonyra állította. ■ Módosítsa ezt a beállítást (lásd „Beállítások”).

Probléma	Ok és elhárítás
<p><b>Megjelenik a(z)</b> Töltse meg a víztartályt és tegye be <b>üzenet, pedig a víztartály fel van töltve és be van helyezve.</b></p>	<p>A víztartály nem illeszkedik megfelelően a készülékbe.</p> <ul style="list-style-type: none"> <li>■ Vegye ki a víztartályt, majd helyezze be újra.</li> <li>■ Vegye ki és tisztítsa meg a víztartályszűrőt (lásd a „Tisztítás és ápolás“ fejezet, „Víztartályszűrő kivétele és tisztítása“ c. részét).</li> </ul> <p>Vízkőmentesítéskor a víztartályt nem megfelelően töltötte fel és helyezte be.</p> <ul style="list-style-type: none"> <li>■ Töltse fel a víztartályt a(z)  vízkőmentesítési jelölésig, és indítsa el újból a vízkőmentesítési folyamatot.</li> </ul>
<p><b>Bekapcsolás után megjelenik a(z)</b> Töltse meg a víztartályt és tegye be <b>üzenet, pedig a tartály fel van töltve és be van helyezve. A készülék nem öblít.</b></p>	<p>A kávéfőző elvízkövesedett.</p> <ul style="list-style-type: none"> <li>■ Kapcsolja ki a kávéfőzőt a Be/Ki gombbal . Várjon kb. egy órát.</li> <li>■ Kapcsolja be ismét a készüléket. Amint a(z) Felfűtési fázis üzenet megjelenik, érintse meg a(z)  érintőgombot, majd válassza ki a(z) Vízkőmentesítés lehetőséget.</li> <li>■ Vízkőmentesítse a kávéfőzőt.</li> </ul>
<p><b>Bekapcsolás után megjelenik a(z)</b> Ürítse ki a cseppfogó tálcát és a zacctartályt. <b>üzenet, pedig mindkettőt kiürítette.</b></p>	<p>Ez nem hiba.</p> <p>A belső számláló nem kerül visszaállításra, amikor a kávéfőző kikapcsolását követően kiürítik a cseppfogó tálcát és a zacctartályt. A kijelzőn megjelenik a(z) Ürítse ki a cseppfogó tálcát és a zacctartályt. üzenet, habár a cseppfogó tálca és a zacctartály még nincs maximálisan feltöltve.</p>

## Mi a teendő, ha ...

Probléma	Ok és elhárítás
<p><b>A központi kifolyóból sem tej, sem tejhab nem jön ki.</b></p>	<p>A tejezetéket helytelenül csatlakoztatta a központi kifolyóhoz.</p>  <p>A tejezetéken, a központi kifolyón és az öblítőszelepen lévő „varrat“ megkönnyíti önnek az összeszerelést.</p> <ul style="list-style-type: none"> <li>■ Ellenőrizze, hogy a tejezeték megfelelően csatlakozik-e a központi kifolyóhoz.</li> </ul> <p>A tejezeték eldugult.</p> <ul style="list-style-type: none"> <li>■ Tisztítsa meg alaposan a központi kifolyót és a tejezetéket a tisztítókefével.</li> </ul>
<p><b>A kijelzőn megjelenik a(z) Ürítse ki a cseppfogó tálcát és a zacstartályt. üzenet, pedig kiürítette a cseppfogó tálcát.</b></p>	<p>Ez nem hiba! A cseppfogó tálcát nem vette ki teljesen és/vagy túl gyorsan visszahelyezte.</p>
<p><b>Megjelenik a(z) Tegye be a cseppfogó tálcát és a zacstartályt. üzenet, pedig mindkettő be van helyezve.</b></p>	<p>A cseppfogó tálca nem megfelelően van behelyezve, és emiatt nem érzékelhető.</p> <ul style="list-style-type: none"> <li>■ Ürítse ki a cseppfogó tálcát és a zacstartályt. Szereljen össze minden alkatrészt, és tolja be ütközésig a cseppfogó tálcát a kávéfőzőbe.</li> </ul>

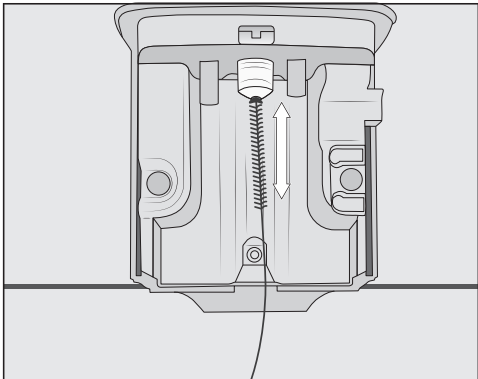
Probléma	Ok és elhárítás
<p><b>A zacstartály túlságosan tele van, pedig a cseppfogó tálcat és a zacstartályt a kijelzőn megjelenő minden felszólítást követően kiürítették.</b></p>	<p>Valószínűleg kihúzták a cseppfogó tálcat, de a zacstartályt nem ürítették ki. A cseppfogó tálca kihúzásakor a zacstartály kiürítését figyelő belső számláló visszaállítódik.</p> <ul style="list-style-type: none"> <li>■ Ha kihúzza a cseppfogó tálcat, mindig ürítse ki a zacstartályt.</li> </ul> <p>Bizonyos kávébab fajták őrlése során rendkívül nagy mennyiségű kávépor keletkezik, és ennek megfelelően nagyobb zaccdarabok („kávékorongok”) képződnek.</p> <ul style="list-style-type: none"> <li>■ Adott esetben módosítsa az őrlemény mennyiségét és az őrlés fokozatát.</li> <li>■ Gyakrabban ürítse ki a zacstartályt, mint az a kijelzőn megjelenik.</li> </ul>
<p><b>Bár éppen fel lett töltve a szemeskávé-tartály, megjelenik a(z) Szemeskávé-tartály feltöltése üzenet.</b></p>	<p>Ez nem hiba.</p> <ul style="list-style-type: none"> <li>■ Hagyja jóvá az üzenetet az <i>OK</i> gombbal.</li> </ul> <p>Nem kerül elegendő kávébab az őrlőműbe. Sötét pörkölést használ?</p> <p>A nagyon sötétre pörkölt kávészemek gyakran olajosak. Ezek a zsírok a szemeskávé-tartály falain lerakódhatnak, és a bab mozgását akadályozhatják.</p> <ul style="list-style-type: none"> <li>■ Készítsen el egy kávéitalt és figyelje meg, hogy a kávészemek lecsúsznak-e a tartályban.</li> <li>■ Ha nagyon sötét pörkölésű, olajos kávészemeket használ, tisztítsa gyakrabban a szemeskávé-tartályt.</li> </ul> <p>Próbáljon ki más kávéfajtákat is, amelyek kevésbé olajosak.</p>
<p><b>A kávéfőző nem öblít bekapcsoláskor.</b></p>	<p>Ez nem hiba. Ha a kávéfőző már üzemi hőmérsékletű, a vezetékeket nem öblíti ki bekapcsoláskor.</p>

## Mi a teendő, ha ...

Probléma	Ok és elhárítás
<p><b>A kávéitalok készítése újra megszakad, és a(z)</b> Szemeskávé-tartály feltöltése <b>üzenet jelenik meg.</b></p>	<p>Ez nem hiba. A főzőmű nem érzékeli az őrölt kávéét. Bizonyos kávéfajták esetén őrléskor kis mennyiségű őrlemény keletkezik. Ilyen esetben legtöbbször az őrlési fokozat finomra, az őrlési mennyiség pedig minimálisra van beállítva.</p> <ul style="list-style-type: none"><li>■ Hagyja jóvá az üzenetet az <b>OK</b> gombbal.</li></ul> <p>Ha ízlésének túl erős vagy túl keserű a kávé, próbáljon ki egy másik kávéfajtát.</p> <p>Ha minden kávéspecialitás készítése során megjelenik az üzenet:</p> <ul style="list-style-type: none"><li>■ Állítsa kissé durvábbra az őrlési fokozatot (lásd „Őrlési fokozat“).</li><li>■ Válasszon magasabb őrlési mennyiséget.</li></ul> <p>Vegye figyelembe adott esetben a „Profilok“ menüben módosított italokat is.</p> <p>Ha az üzenet csak kiválasztott kávéspecialitások készítése során jelenik meg:</p> <ul style="list-style-type: none"><li>■ Ellenőrizze az ehhez a kávéspecialitáshoz beállított őrlési mennyiséget (lásd „Őrlési mennyiség“). Válasszon magasabb őrlési mennyiséget.</li><li>■ Adott esetben állítsa az őrlési fokozatot is durvábbra.</li></ul>
<p><b>A vízkömentesítési folyamat akaratlanul elindult.</b></p>	<p>Az <b>OK</b> gomb megérintését követően nem lehet megszakítani a vízkömentesítési folyamatot. Most a teljes folyamatot végre kell hajtani. Ez egy biztonsági beállítás a kávéfőző teljes vízkömentesítése érdekében. Ez a kávéfőző hosszú élettartama és jó működése érdekében nagyon fontos.</p> <ul style="list-style-type: none"><li>■ Vízkömentesítse a kávéfőzőt (lásd „Készülék vízkömentesítése“).</li></ul>

Probléma	Ok és elhárítás
<p><b>A központi kifolyóból nem folyik ki a kávéital. Vagy a kávéital csak az egyik kifolyófúvókából folyik.</b></p>	<p>A központi kifolyó eldugult.</p> <ul style="list-style-type: none"> <li>■ Öblítse át a kávévezetékeket (lásd a „Tisztítás és ápolás“ fejezet „Készülék öblítése“ c. részét).</li> </ul> <p>Továbbra sem folyik, ill. csak az egyik oldalon folyik kávéital a központi kifolyóból?</p> <ul style="list-style-type: none"> <li>■ Szerelje szét a központi kifolyót, és tisztítson meg minden alkatrészt alaposan. Használja a mellékelt tisztítókefét a nehezen hozzáférhető helyekhez.</li> <li>■ Összeszerelésnél ügyeljen a helyes szerelésre.</li> </ul> <hr/> <p>A főzőmű eltömődött.</p> <ul style="list-style-type: none"> <li>■ Zsírtalanítsa a főzőművet (lásd a „Tisztítás és ápolás“ fejezet „A főzőmű zsírtalanítása és a belső tér tisztítása“ c. részét).</li> </ul>

## Mi a teendő, ha ...

Probléma	Ok és elhárítás
<p><b>A tej az adagoláskor fröcsköl. Az italkészítés alatt sístergő hangokat lehet hallani. Bár tejhabet kellene készíteni, csak forró tej jön a központi kifolyóból.</b></p>	<p>A tejezetéket helytelenül szerelte be.</p> <ul style="list-style-type: none"><li>■ Ügyeljen a dupla tömlőn lévő varratra, amikor bedugja a tejezetéket a központi kifolyóba.</li><li>■ Ha a tejezetéket lehúzta az öblítőszelepről: a dupla tömlőnek más az átmérője. Ügyeljen a pontosan illeszkedő összeszerelésre.</li></ul>
	<p>A használt tej hőmérséklete túl magas. Csak hideg tej (<math>&lt; 10\text{ °C}</math>) készíthet jó tejhabet.</p> <ul style="list-style-type: none"><li>■ Ellenőrizze a tej hőmérsékletét.</li></ul>
	<p>A központi kifolyó szerelése helytelen, a kifolyó át-ereszti a levegőt. Vagy pedig a kifolyó fűvókák vannak eltömődve.</p> <ul style="list-style-type: none"><li>■ Ellenőrizze, hogy helyesen szerelték-e össze a központi kifolyót. Ügyeljen arra, hogy minden alkatrész tömítetten csatlakozzon egymáshoz.</li><li>■ Tisztítsa meg a központi kifolyót. „Masszírozza át” a kifolyófűvókákat folyó víz alatt a szennyeződések feloldására.</li></ul>
	<p>A tejezeték, a csatlakozódarabok, a tejtartály nemesacél csöve vagy a tejlándzsa el van dugulva.</p> <ul style="list-style-type: none"><li>■ Tisztítsa meg alaposan a tisztítókefével az alkatrészeket.</li></ul>
	<p>A központi kifolyó gőzfűvókája eldugult.</p>  <ul style="list-style-type: none"><li>■ Tisztítsa meg a tisztítókefével a gőzfűvókát (lásd az ábrát).</li></ul>



Probléma	Ok és elhárítás
<b>A cseppfogó tálca fedelén és a főzőmű körül, a belső térben örlemény található.</b>	Ez nem hiba. A főzőmű mozgásakor a forrázás alatt egy kevés örölt kávé kihullhat. A használt babfajta, az őrlési fokozat és az őrlési mennyiség is befolyásolja a mennyiséget. Fontos! Tisztítsa meg rendszeresen a kávéfőző belső terét, hogy elkerülje a penész stb. képződését. Ellenőrizze, hogy az őrlési mennyiség esetleg nincs-e túl nagyra állítva.
<b>A kijelző megvilágított, de a kávéfőző nem fűt és nem készít italokat. A kávéfőző nem kapcsolható ki.</b>	Aktiválódott a bemutató üzemmód, amely arra szolgál, hogy a kereskedőknél vagy a bemutatótermekben prezentálják a kávéfőzőt. ■ Kapcsolja ki a bemutató módot.

### Nem kielégítő eredmény

Probléma	Ok és elhárítás
<b>A kávéital nem elég forró.</b>	Nem melegítette elő a csészét. Minél kisebb és vastagabb falú a csésze, annál fontosabb az előmelegítés. ■ Melegítse elő a csészét, például a csészefűtés funkcióval (modelltől függően).
	A forrázási hőmérsékletet túl alacsonyra állította. ■ Állítsa magasabbra a forrázási hőmérsékletet.
	A főzőmű szűrői eltömődtek. ■ Vegye ki a főzőműt és tisztítsa meg kézzel. ■ Zsírtalanítsa a főzőműt.
<b>A felfűtési idő meghosszabbodik. A vízmennyiség már nem megfelelő, a kávéfőző teljesítménye pedig alacsonyabb. A kávéital nagyon lassan folyik ki a központi kifolyóból.</b>	A kávéfőző elvízkövesedett. ■ Vízkömentesítse a kávéfőzőt.
<b>A kávéitalok kiadott mennyisége megváltozott.</b>	A főzőmű eltömődött. ■ Zsírtalanítsa a főzőművet (lásd a „Tisztítás és ápolás“ fejezet „A főzőmű zsírtalanítása és a belső tér tisztítása“ c. részét).

## Mi a teendő, ha ...

Probléma	Ok és elhárítás
<b>A tejhab állaga nem ki-elégítő.</b>	A tej hőmérséklete túl magas. Csak hideg tejjel (< 10 °C) készíthet jó tejhabet. <ul style="list-style-type: none"> <li>■ Ellenőrizze a tejtartályban lévő tej hőmérsékletét.</li> </ul>
	A tejvezeték eldugult. <ul style="list-style-type: none"> <li>■ Tisztítsa meg a központi kifolyót és a tejvezeték a tisztítókefével.</li> </ul>
<b>A szemes kávé őrlése során a szokásosnál hangosabb zajok hallhatóak.</b>	A szemeskávé-tartály őrlés közben kiürült. <ul style="list-style-type: none"> <li>■ Töltse fel a szemeskávé-tartályt friss szemes kávéval.</li> </ul>
	A kávészemek között idegen tárgyak, pl. műanyag vagy kövek lehetnek. <ul style="list-style-type: none"> <li>■ Azonnal kapcsolja ki a kávéfőzőt. Hívja az ügyfélszolgálatot.</li> </ul>
<b>A kávéital túlságosan gyorsan folyik a csészébe.</b>	Az őrlési fokozatot túl durvára állította. <ul style="list-style-type: none"> <li>■ Állítsa be finomabbra az őrlési fokozatot (lásd „Őrlési fokozat“).</li> </ul>
<b>A kávéital túl lassan folyik a csészébe.</b>	A főzőmű eltömődött. <ul style="list-style-type: none"> <li>■ Zsírtalanítsa a főzőművet (lásd a „Tisztítás és ápolás“ fejezet „A főzőmű zsírtalanítása és a belső tér tisztítása“ c. részét).</li> </ul>
<b>A kávé vagy az Espresso nem képződik crema.</b>	A szemes kávé már nem friss. Ha a pörkölt szemes kávé túl sokáig tárolja nyitva, egyre inkább elillan belőle a szén-dioxid. Ezért készítésnél már nem képződik crema. Természetesen a szemes kávé továbbra is használhatja.

Ha a kávéfőzőt hosszabb időn keresztül nem akarja használni, és nagyobb távolságra szeretné szállítani, akkor készítse elő a készüléket erre az időszakra:

- A szemeskávétartály kiürítése és tisztítása
- A víztartály kiürítése és tisztítása
- Kigőzölés
- A belső tér tisztítása
- Biztonságos becsomagolás

## Kávéfőző kigőzölése



Vigyázat! Forró gőz lép ki a kifo-lyókon.



Égési és forrázási veszély a forró gőz-zel való érintkezéskor.

Kerülje a közvetlen érintkezést a kiá-ramló forró gőzzel.

Gőzölje ki mindig a kávéfőzőt, mielőtt hosszabb időn keresztül – különösen nulla fok alatti hőmérsékleten – raktá-rozza vagy szállítja azt.

A készülék víz- és fagykárosodásának megelőzése érdekében a készülékben lévő víz kigőzöléskor elpárolog a rend-szerből.

A teljes folyamatot nem lehet megsza- kítani, végre kell hajtani.

- Érintse meg a(z)  érintőgombot.
- Válassza ki a(z) További progr. | Beállítá- sok  | Kereskedő | Kigőzölés lehetősé- get.
- Válassza a(z) Igen lehetőséget.
- Hagyja jóvá az OK gombbal.
- Kövesse a kijelzőn megjelenő utasítá- sokat.

Ha a kijelző kialszik, befejeződött a kigő- zölés.

- A kávéfőző elektromos hálózatról tör- ténő leválasztásához húzza ki a háló- zati csatlakozót.
- Ürítse ki a víztartályt.
- Ürítse ki és tisztítsa meg a cseppfogó tálcát és a zacstartályt.

## A kávéfőző biztonságos becsomagolása

Kizárólag tiszta és száraz készüléket csomagoljon be. Az őrölt kávé maradvá- nyai megkarcolhatják a felületeket. Ezen- kívül a kávé-, tej- és vízmaradékok ked- veznek a csíráképződésnek.

A kávéfőző becsomagolásához az erede- ti csomagolást használja.

A használati útmutatót helyezze a ké- szülékkel együtt a dobozba. Így kéznél van, ha a kávéfőzőt ismét használni kí- vánja.

# Ügyfélszolgálat és garancia

A [www.miele.hu/service](http://www.miele.hu/service) weboldalon tájékozódhat a hibák önálló elhárításának módjáról és a Miele alkatrészekről.

## Garancia

További információkat a mellékelt garancia feltételekben talál.

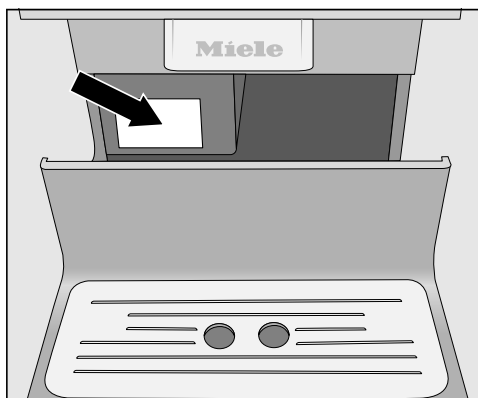
## Kapcsolatfelvétel üzemzavarok esetén

Az olyan meghibásodások esetén, amelyet saját maga nem tud elhárítani, kérjük értesítse pl. a Miele szaktereskedőjét vagy a Miele Ügyfélszolgálatát.

A Miele Ügyfélszolgálatához az interneten a [www.miele.hu/service](http://www.miele.hu/service) oldalon foglalhat időpontot.

A Miele Ügyfélszolgálatának elérhetőségeit ennek a dokumentumnak a végén találja.

Az ügyfélszolgálatnak adja meg a készüléke modellazonosítóját és gyártási számát (Fabr./SN/Nr.). Mindkét adatot az adattáblán találja meg.



Ezeket a termékeket és a további tartozékokat a Miele webáruházban, a Miele Ügyfélszolgálatán vagy a Miele szakkereskedőnél szerezheti be.

## Mellékelt tartozékok

- **Miele készülékápolási indulószett**  
Modelltől függően különböző tisztítási termékeket szállítunk.
- **Tisztítókefe**  
pl. a tejszűrő tisztításához
- **Tejlándzsa**  
tej készítéséhez közvetlenül a tejesdobozból
- **Tejtartály és fedél**  
tej tárolására és készítésére (modelltől függően tartalmazza a szállítási terjedelmet)

## Utólag vásárolható tartozékok

A Miele szortimentje számos, a kávéfőzőhöz megfelelő hasznos tartozékot, valamint tisztító- és ápolószert tartalmaz.

- **Univerzális mikroszálas kendő**  
ujjlenyomatok és enyhe szennyeződések eltávolítására
- **Tisztítótabletták**  
a főzőmű zsírtalanítására
- **Vízkömentesítő tabletták**  
a vízvezetékek vízkömentesítéséhez
- **Tejtartály és fedél**  
tej tárolására és készítésére
- **CJ Jug 1,0 l**  
termosz kávéhoz vagy teához (kanna funkció)
- **Miele Black Edition One for all**  
szemes kávé – kiválóan alkalmas Espresso, Café Crema és tejjel készült kávé specialitások készítésére
- **Miele Black Edition Espresso**  
szemes kávé – tökéletesen alkalmas Espresso készítéséhez
- **Miele Black Edition Café Crema**  
szemes kávé – tökéletes különböző kávék készítéséhez
- **Miele Black Edition Decaf**  
szemes kávé – tökéletes koffeinmentes kávékülönlegességek készítéséhez

## Elektromos csatlakozás

A kávéfőzőt alapkitelben egy védőérintkezős aljzathoz való csatlakoztatásra készen gyártjuk.


Úgy állítsa fel a kávéfőzőt, hogy a dugaszolóaljzat szabadon hozzáférhető legyen. Ha a dugaszolóaljzat nem szabadon hozzáférhető, akkor gondoskodjon arról, hogy a telepítési oldalon minden pólusnál legyen megszakító berendezés.

 Tűzveszély túlmelegedés miatt.

A kávéfőző elosztókon vagy hosszabbítókábeleken keresztüli üzemeltetése a csatlakozókábel túlterhelődéséhez vezethet.

Biztonsági okokból ne használjon elosztókat, hosszabbítókábeleket, adaptereket és/vagy úgynevezett energiatakarékos dugókat.

Az elektromos hálózatnak VDE 0100 szerinti kialakításúnak kell lennie.

Biztonsági okokból az otthoni hálózatban a kávéfőző elektromos csatlakoztatására szolgáló házi elektromos hálózatban  típusú hibaáram-védőkapcsoló (FI relé, ÉV relé) használatát javasoljuk.

Sérült hálózati csatlakozókábelt csak ugyanolyan típusú speciális csatlakozókábellel szabad helyettesíteni (a Miele Ügyfélszolgálatán kapható). A cserét biztonsági okokból csak a Miele Ügyfélszolgálat vagy egy megfelelően képzett szakember végezheti el.


A névleges teljesítményfelvételtől a típus tábla ad felvilágosítást.

A biztosíték legalább 10 A-s legyen.

Vesse össze ezeket az adatokat a helyszíni elektromos csatlakozás adataival. Kétség esetén kérdezzen meg egy elektrotechnikai szakembert.

Az időszakos vagy folyamatos üzemelés lehetséges egy önellátó, vagy hálózattal nem szinkronizált energiaellátó rendszeren (például sziget-hálózatok, backup rendszerek). Az üzemeltetés feltétele, hogy az energiaellátó rendszer megfeleljen az EN 50160 vagy hasonló szabvány előírásainak.

A házi elektromos hálózattal és ezzel a Miele termékkel kapcsolatban előírt óvintézkedéseket a működést és a működési módot tekintve sziget üzemben vagy hálózattal nem szinkronizált üzemelés esetén is biztosítani kell, illetve azonos intézkedésekkel kell helyettesíteni a telepítésnél. Mint például a VDE-AR-E 2510-2 aktuális kiadványában leírtak szerint.

 A nem elegendő szellőzés túlmelegedést okozhat.

Ha a kávéfőzőnek nem megfelelő a szellőzése, a készülék túlmelegedhet.

Ügyeljen a kávéfőző megfelelő szellőzésére.

Üzemelés alatt ne fedje le a kávéfőzőt ruhával vagy hasonló tárgyakkal.

Ha a kávéfőzőt egy zárt bútorfront mögé állította fel, akkor a zárt ajtó mögött feltorlódik a hő és nedvesség gyülemlik fel. Ezáltal a kávéfőző és/vagy a bútor károsodhat.

Ne csukja be a bútorajtót, ha a kávéfőző üzemel.

Ügyeljen a következő felállítási útmutatásokra:

- A felállítási helynek száraznak és jól szellőzőnek kell lennie.
- A felállítási hely környezeti hőmérséklete  $+10^{\circ}\text{C}$  és  $+38^{\circ}\text{C}$  között legyen.
- A kávéfőző vízszintes felületen áll. A tárolófelületnek vízhatlannak kell lennie.

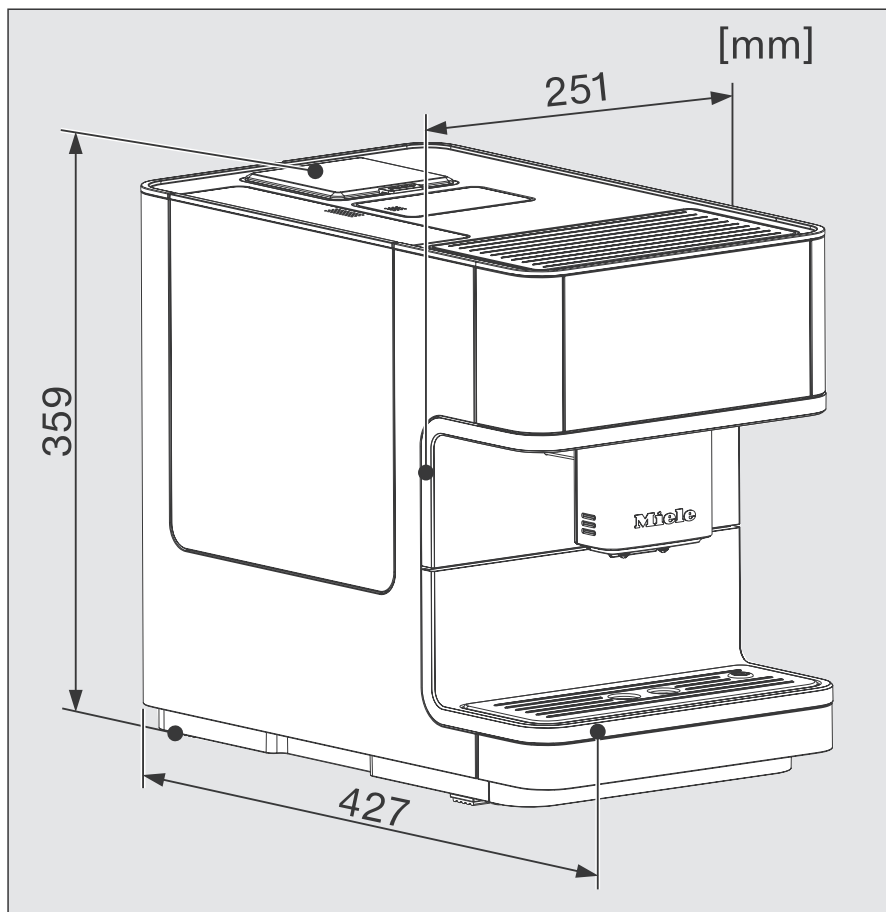
Ha a kávéfőzőt egy fülkében állítja fel, akkor a fülkének legalább a következő méretekkkel kell rendelkeznie:

Magasság	508 mm
Szélesség	450 mm
Mélység	555 mm

Felállításkor vegye figyelembe, hogy a főzőmű kivételéhez a készülékajtót teljesen ki kell nyitni.

- Állítsa a kávéfőzőt a fülke első peremével egy vonalba.

## Készülék méretek





Áramfogyasztás készenléti üzemmódban:	< 0,1 watt
Áramfogyasztás hálózatvezérelt készenléti üzemmódban:	< 0,5 watt
Szivattyúnyomás:	max. 15 bar
Átfolyó rendszerű vízmelegítő:	1 nemesacél termoblokk
Készülékmeretek (szé x ma x mé):	251 x 359 x 427 mm
Nettó tömeg:	9,9 kg
A csatlakozókábel hossza:	144 cm
A víztartály befogadóképessége:	1,8 l
A szemeskávé-tartály befogadóképessége:	kb. 300 g
A tejtartály befogadóképessége:	0,7 l
A cseppfogó tálca befogadóképessége:	0,8 l
A zacstartály befogadóképessége:	max. 10 adag kávézacc
Központi kifolyó:	állítható magasságú, 80-140 mm között
Őrlőmű:	Acélból készült golyós őrlőmű
Őrlési fokozat:	5 fokozatban állítható
Őrlőkávé-adag:	max. 12 g
Frekvenciasáv:	2,400–2,4835 GHz
Max. adóteljesítmény	< 100 mW

(A CM 6360, CM 6560 típusú készülékeknél a tejtartály a szállítási terjedelem része.)

## Megfelelőségi nyilatkozat

---

A Miele ezúton kijelenti, hogy ez a beépíthető kávéfőző a 2014/53/EU irányelvnek megfelel.

Az EU-megfelelőségi nyilatkozat teljes szövege a következő weboldalak egyikén érhető el:

- Termékek, letöltések: [www.miele.hu](http://www.miele.hu)
- Ügyfélszolgálat, információs anyagok, használati utasítások elérhetősége a termék nevének vagy gyári számának megadásával:  
<https://miele.hu/manual>

**Miele Kft.**

H – 1027 Budapest

Bem József u. 1/B.

Tel: (06-1) 880-6400

E-mail: [info@miele.hu](mailto:info@miele.hu)

Internet: [www.miele.hu](http://www.miele.hu)

**Gyártó:****Miele & Cie. KG**

Carl-Miele-Straße 29

33332 Gütersloh

Németország

CM 6160, CM 6360, CM 6560

hu-HU

M.-Nr. 11 640 382 / 00