





Uputstvo za upotrebu i montažu Vinska vitrina



Obavezno pročitajte ovo uputstvo za upotrebu i montažu pre postavljanja – instalacije – puštanja u rad. Tako ćete zaštititi sebe i izbeći oštećenja.

Sadržaj

Sigurnosna uputstva i upozorenja	5
Vaš doprinos zaštiti životne sredine	13
Ušteda energije	14
Opis uređaja	15
Tumačenje simbola.....	16
Pribor	18
Priloženi pribor.....	18
Pribor koji se posebno kupuje.....	18
Uključivanje i isključivanje vinske vitrine	19
Pre prve upotrebe.....	19
Čišćenje rashladnog uređaja	19
Upravljanje vinskom vitrinom	19
Uključivanje vinske vitrine	19
Isključivanje vinske vitrine	20
Ako ste duže vreme odsutni	20
Aktiviranje drugih podešavanja	21
Zaključavanje 	21
Zvučni signali 	22
Svetlosni intenzitet displeja 	23
Optimalna temperatura i kvalitet vazduha	24
Optimalna temperatura.....	24
Podešavanje temperature.....	25
Indikator temperature	26
Kvalitet i vlažnost vazduha	27
Upotreba funkcije DynaCool (konstantna vlažnost vazduha) 	27
Razmena vazduha preko filtera Active AirClean.....	28
Alarm za temperaturu i alarm za vrata	29
Svetlo za prezentaciju	31
Uključivanje i isključivanje svetla za prezentaciju	31
Podešavanje intenziteta svetla za prezentaciju	31
Podešavanje trajanja osvetljenja za prezentaciju	32

Čuvanje boca vina	33
Drvene police	34
Premeštanje drvenih polica	34
Podešavanje drvenih polica	35
Pisanje naziva vina na drvenoj polici	35
Stalak za vino	36
Maksimalni kapacitet	36
Somelije komplet	37
Uređivanje somelije kompleta	37
Postavljanje pokrivki vođica za izvlačenje	37
Postavljanje držača za čaše	37
Postavljanje pregrade za odlaganje boca	38
Kačenje kutije za pribor	38
Sastavljanje ukrasne police	39
Postavljanje ukrasne police	39
Dodatni stalci za vino	39
Automatsko otapanje	40
Čišćenje i održavanje	41
Napomene vezane za sredstvo za čišćenje	41
Pre čišćenja vinske vitrine	42
Unutrašnjost uređaja, pribor, spoljašnje stranice, vrata uređaja	42
Čišćenje otvora za dovod i odvod vazduha	43
Čišćenje zaptivke na vratima	43
Zadnja strana – čišćenje kompresora i metalne rešetke	43
Nakon čišćenja	43
Filter Active AirClean	44
Zamena filtera Active AirClean	44
Šta treba uraditi ako	46
Uzroci šumova	51
Servis i garancija	52
Kontakt za prijavu smetnji	52
EPREL baza podataka	52
Garancija	52
Informacije za trgovce	53
Demo program ■	53
Električni priključak	55

Sadržaj

Postavljanje vinske vitrine	56
Mesto postavljanja uređaja	56
Klimatski razred	56
Dovod i odvod vazduha	57
Montaža priloženih zidnih odstojnika	57
Postavljanje vinske vitrine	57
Pod niše.....	57
Nivelisanje vinske vitrine	58
Graničnik otvaranja vrata.....	59
Dimenzije uređaja	59
Dimenzije kada su vrata uređaja otvorena	60
Promena smera otvaranja vrata	61

Sigurnosna uputstva i upozorenja

Ova vinska vitrina odgovara propisanim sigurnosnim odredbama. Neadekvatna upotreba međutim može da dovede do povreda kod osoba i oštećenja stvari.

Pažljivo pročitajte ovo uputstvo za upotrebu i montažu pre nego što vinsku vitrinu pustite u rad. Ono sadrži važna uputstva za ugradnju, bezbednost, upotrebu i održavanje uređaja. Na taj način ćete zaštititi sebe i izbeći oštećenja na vinskoj vitrini.

Prema standardu IEC 60335-1 Miele izričito ukazuje na to da se obavezno pročitaju i slede poglavlje o instalaciji vinske vitrine, kao i sigurnosna uputstva i upozorenja.

Firma Miele ne može da bude odgovorna za oštećenja, koja su nastala zbog nepoštovanja ovih uputstava.

Sačuvajte ovo uputstvo za upotrebu i montažu, i prosledite ga eventualnom budućem vlasniku ovog uređaja.



Opasnost od povređivanja usled loma stakla.

Na nadmorskoj visini iznad 1.500 m staklena ploča na vratima vitrine bi mogla da se slomi zbog promenjenog vazdušnog pritiska. Oštri polomljeni delovi bi mogli da prouzrokuju teške povrede.

Sigurnosna uputstva i upozorenja

Namenska upotreba

▶ Vinska vitrina je namenjena za upotrebu u domaćinstvu i za postavljanje u sredinama sličnim domaćinstvima, npr

- u prodavnicama, kancelarijama i drugim radnim sredinama
- za korisnike usluga u hotelima, motelima, pansionima sa doručkom i ostalim tipičnim sredinama za boravak.

Ova vinska vitrina nije predviđena za upotrebu na otvorenom prostoru.

▶ Koristite ovu vinsku vitrinu isključivo u uslovima uobičajenim za domaćinstvo za hlađenje i čuvanje vina.

Svi ostali načini upotrebe nisu dozvoljeni.

▶ Ova vinska vitrina nije pogodna za čuvanje i hlađenje lekova, krvne plazme, laboratorijskih preparata ili sličnih materija ili proizvoda koji su osnov smernice za medicinske proizvode. Pogrešno korišćenje vinske vitrine može prouzrokovati oštećenja robe koju ste stavili u uređaj ili može doći do njenog kvarenja. Ova vinska vitrina takođe nije pogodna za rad u oblastima u kojima postoji opasnost od eksplozije.

Firma Miele nije odgovorna za oštećenja koja nastanu nenamenskom upotrebom ili pogrešnim rukovanjem.

▶ Osobe (uključujući deca), koje zbog svog fizičkog ili mentalnog stanja ili zbog svog neiskustva ili neznanja nisu u stanju da bezbedno rukuju vinskom vitrinom, ne smeju da je koriste bez nadzora.

Ove osobe smeju da koriste vinsku vitrinu bez nadzora samo ako im je objašnjeno kako mogu bezbedno da rukuju njom i ukoliko su razumele moguće opasnosti koje bi mogle iz toga da proisteknu.

Deca u domaćinstvu

- ▶ Decu koja imaju manje od 8 godina ne smete da puštate blizu vinske vitrine, osim ukoliko ih stalno nadgledate.
- ▶ Deca koja imaju više od 8 godina smeju da koriste vinsku vitrinu bez nadzora, samo ako im je objašnjeno kako mogu bezbedno da rukuju njom. Deca moraju biti u mogućnosti da prepoznaju i razumeju moguće opasnosti zbog pogrešnog rukovanja.
- ▶ Deca ne smeju da čiste ili održavaju vinsku vitrinu bez nadzora.
- ▶ Nadgledajte decu koja se zadržavaju u blizini vinske vitrine. Nikada nemojte da dozvolite deci da se igraju vinskom vitrinom.
- ▶ Opasnost od gušenja. Prilikom igre deca bi mogla da se obmotaju materijalom za pakovanje (npr. folijom) ili da ga stave preko glave i da se uguše. Čuvajte materijal za pakovanje van domašaja dece.

Sigurnosna uputstva i upozorenja

Tehnička bezbednost

► Zaptivenost kruga cirkulacije rashladnog sredstva je proverena. Vinska vitrina ispunjava relevantne sigurnosne odredbe, kao i odgovarajuće direktive EU.



► Ova vinska vitrina sadrži rashladno sredstvo izobutan (R600a), prirodni gas koji nije štetan za životnu sredinu, ali je zapaljiv. Rashladno sredstvo ne oštećuje ozonski omotač i ne povećava efekat staklene bašte. Upotreba ovog ekološkog rashladnog sredstva je delimično dovela do povećanja šumova prilikom rada uređaja. Osim šumova prilikom rada kompresora mogu da se pojave i šumovi strujanja u celom rashladnom sistemu uređaja. Ovi efekti ne mogu nažalost da se izbegnu, ali nemaju nikakvog uticaja na efikasnost vinske vitrine. Prilikom transporta i ugradnje/postavljanja vinske vitrine vodite računa da ne bude oštećen nijedan deo u rashladnom sistemu uređaja. Rasprskavajuće rashladno sredstvo može da prouzrokuje povrede očiju.

U slučaju oštećenja:

- Izbegavajte otvoreni plamen ili izvore paljenja.
 - Odvojite vinsku vitrinu od električne mreže.
 - Provetrite nekoliko minuta prostoriju, u kojoj se vinska vitrina nalazi.
 - Obavestite servisnu službu.
- Što ima više rashladnog sredstva u vinskoj vitrini, to treba da bude veća prostorija u kojoj se postavlja vinska vitrina. Ako eventualno postoji pukotina, u suviše malim prostorijama bi mogla da se stvori zapaljiva smeša gasa i vazduha. Na 11 g rashladnog sredstva prostorija mora da bude veličine najmanje 1 m³. Količina rashladnog sredstva je navedena na natpisnoj pločici koja se nalazi u unutrašnjosti vinske vitrine.

Sigurnosna uputstva i upozorenja

- ▶ Podaci o priključku (osigurač, frekvencija, napon) na natpisnoj pločici vinske vitrine moraju obavezno da se podudaraju sa podacima za električnu mrežu, kako ne bi došlo do oštećenja na vinskoj vitrini. Pre priključenja uporedite ove podatke. U slučaju nedoumice raspitajte se kod kvalifikovanog električara.
- ▶ Za električnu bezbednost vinske vitrine se garantuje samo ako je priključena na propisno instaliran sistem sa zaštitnim vodom. Veoma je važno da postoji ovaj osnovni preduslov za bezbednost. U slučaju nedoumice, Vaše kućne instalacije treba da prekontroliše kvalifikovani električar.
- ▶ Za pouzdan i bezbedan rad vinske vitrine se garantuje samo ako je vinska vitrina priključena na javnu električnu mrežu.
- ▶ Ako je priključni provodnik oštećen, mora da ga instalira stručno lice koje je ovlastila firma Miele, da bi se izbegle opasnosti za korisnika.
- ▶ Višestruke utičnice ili produžni kablovi ne garantuju potrebnu bezbednost (opasnost od požara). Ne priključujte vinsku vitrinu na električnu mrežu na ovaj način.
- ▶ Ukoliko vlaga dospe do delova pod naponom ili priključnog provodnika, to može da izazove kratki spoj. Zato ne koristite vinsku vitrinu u prostorijama gde ima vlage ili gde prska voda (npr. u garaži, vešernici itd.).

Sigurnosna uputstva i upozorenja

- ▶ Ova vinska vitrina ne sme da se koristi na nestacionarnim mestima (npr. na brodovima).
- ▶ Oštećenja na vinskoj vitrini bi mogla ga ugroze Vašu bezbednost. Proverite da li na njoj ima vidljivih oštećenja. Nikada ne upotrebljavajte oštećenu vinsku vitrinu.
- ▶ Prilikom instaliranja i održavanja, kao i opravki vinska vitrina mora da bude isključena iz električne mreže. Vinska vitrina je isključena iz struje samo kada je ispunjen neki od sledećih uslova:
 - osigurači u električnoj instalaciji su isključeni ili
 - navojni ulošci osigurača u električnoj instalaciji su sasvim odvrnuti ili
 - mrežni priključni provodnik je odvojen od električne mreže. Kod priključnih kablova sa mrežnim utikačem ne vucite za kabl već za utikač ako želite da ga isključite iz struje.
- ▶ Zbog nepravilne instalacije i održavanja ili opravki može za korisnika da nastane znatna opasnost. Instalacione radove i radove na održavanju ili opravke smeju da vrše samo stručna lica koje je ovlastila firma Miele.
- ▶ Prava iz garancije se gube ukoliko vinsku vitrinu popravlja servis koji nije ovlastila firma Miele.
- ▶ Neispravni delovi smeju da se zamene samo Miele originalnim rezervnim delovima. Samo za ove delove firma Miele garantuje da će u potpunosti ispuniti zahteve o bezbednosti.
- ▶ Ova vinska vitrina je zbog posebnih zahteva (npr. u pogledu temperature, vlažnosti, hemijske otpornosti, otpornosti na habanje i vibracije) opremljena specijalnim rasvetnim telom. Ovo rasvetno telo sme da se koristi samo za predviđenu namenu. Rasvetno telo nije pogodno za osvetljavanje prostorija. Zamenu ovog rasvetnog tela sme da vrši isključivo ovlašćeno stručno lice ili Miele servis. Ovaj vinska vitrina sadrži više izvora svetlosti koji imaju najmanje klasu energetske efikasnosti E.

Pravilna upotreba

▶ Vinska vitrina je konstruisana za određen klimatski razred (u opsegu sobne temperature), čijih granica se treba pridržavati. Klimatski razred je naveden na natpisnoj pločici sa oznakom tipa u unutrašnjosti vinske vitrine. Niža sobna temperatura će dovesti do toga da kompresor miruje duži vremenski period, tako da vinska vitrina ne može da održi potrebnu temperaturu.

▶ Otvori za dovod i odvod vazduha ne smeju da budu pokriveni ili zapušeni. U tom slučaju više nije garantovan besprekoran dovod vazduha. Povećava se potrošnja energije i postoji mogućnost oštećenja delova uređaja.

▶ Ako u vinskoj vitrini čuvate namirnice koje sadrže mast ili ulje, pazite da mast ili ulje koje eventualno iscure ne dođe u dodir sa plastičnim delovima vinske vitrine. Na plastici mogu zbog naprezanja da nastanu pukotine, tako da ona naprsne ili pukne.

▶ Opasnost od požara i eksplozije. U vinsku vitrinu ne stavljajte eksplozivne materije ni proizvode koji sadrže zapaljive pogonske gasove (npr. sprejeve). Zapaljive smeše gasova bi mogle da se zapale zbog električnih delova konstrukcije.

▶ Opasnost od eksplozije. U vinskoj vitrini ne uključujte električne uređaje. Moglo bi da dođe do stvaranja varnica.

Dodatna oprema i rezervni delovi

▶ Upotrebljavajte isključivo Miele originalni pribor. Ukoliko se dograđuju ili ugrađuju drugi delovi, gube se prava iz garancije, jemstvo i/ili odgovornost za uređaj.

▶ Firma Miele vam daje 15-godišnju, a najmanje 10-godišnju garanciju na dostavljanje funkcionalnih rezervnih delova nakon prestanka proizvodnje serije vaše vinske vitrine.

Sigurnosna uputstva i upozorenja

Čišćenje i održavanje

- ▶ Zaptivku vrata ne premazujte uljima ili masnoćama. Usled toga će zaptivka vrata tokom vremena postati porozna.
- ▶ Para iz uređaja za čišćenje uz pomoć pare može da dospe do delova koji su pod naponom i da izazove kratki spoj. Za čišćenje vinske vitrine ni u kom slučaju ne koristite uređaj za čišćenje uz pomoć pare.
- ▶ Šiljati predmeti ili predmeti sa oštrim ivicama oštećuju uređaje za hlađenje i vinska vitrina neće ispravno funkcionisati. Zato ne koristite šiljate predmete ili predmete sa oštrim ivicama
 - za uklanjanje naslaga inja,
 - za skidanje ostataka npr. od etiketa.

Transport

- ▶ Vinsku vitrinu treba uvek transportovati u uspravnom položaju i u transportnoj ambalaži kako ne bi došlo do oštećenja.
- ▶ Opasnost od povređivanja i oštećenja. Vinsku vitrinu treba transportovati uz pomoć druge osobe zato što je dosta teška.

Odlaganje starog uređaja

- ▶ Eventualno uništite bravu na vratima vaše vinske vitrine ili starog rashladnog uređaja. Na taj način sprečavate da se u njemu zatvore deca prilikom igre i tako dospeju u životnu opasnost.
- ▶ Rashladno sredstvo koje prskajući izlazi napolje može da prouzrokuje povrede očiju. Pazite da ne oštetite delove rashladnog sistema na uređaju, npr.
 - bušenjem kanala za rashladno sredstvo na isparivaču;
 - savijanjem cevi;
 - grebanjem površinskih slojeva.

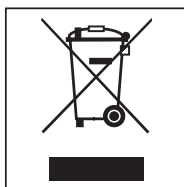
Odlaganje transportne ambalaže

Ambalaža štiti vinsku vitrinu od oštećenja prilikom transporta. Materijali za ambalažu su odabrani sa stanovišta zaštite životne sredine i tehnike odstranjivanja i zbog toga mogu da se recikliraju.

Recikliranjem ambalaže štede se sirovine i smanjuje gomilanje otpadaka. Vaš specijalizovani trgovac preuzima ambalažu.

Odlaganje starog uređaja

Električni i elektronski uređaji sadrže često vredne materijale. Oni takođe sadrže i štetne materije, smeše i komponente koje su bile neophodne za njihovo funkcionisanje i bezbednost. U kućnom otpadu, kao i kod nestručnog tretmana one mogu imati štetan uticaj na ljudsko zdravlje i životnu sredinu. Zato nipošto ne odlažite Vaš stari uređaj u kućni otpad.



Umesto toga koristite zvanična mesta za sakupljanje i preuzimanje, kao i recikliranje električnih i elektronskih uređaja u opštini, kod prodavaca ili firme Miele. Vi ste po zakonu lično odgovorni za brisanje eventualnih ličnih podataka na starom uređaju koji se odlaže.

Vodite računa da cevi Vaše vinske vitrine ne budu oštećene do transportovanja na mesto za pravilno, ekološko odlaganje.

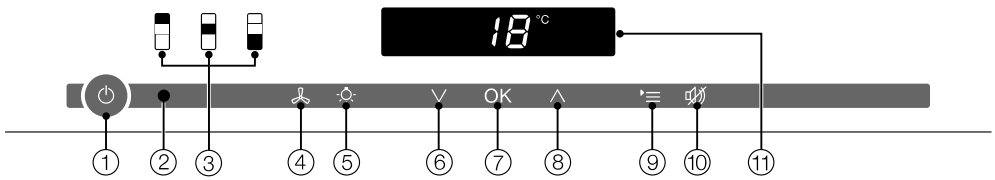
Na taj način ćete obezbediti da rashladno sredstvo u rashladnom sistemu uređaja i ulje koje se nalazi u kompresoru ne odu u okolinu.

Molimo da vodite računa o tome da Vaš stari uređaj do odnošenja čuvate tako da deca budu bezbedna. Informišite se o tome u ovom uputstvu za upotrebu i montažu u poglavlju „Sigurnosna uputstva i upozorenja“.

Ušteda energije

	Normalna potrošnja energije	Povećana potrošnja energije
Postavljanje/održavanje	U prostorijama koje se provetravaju.	U zatvorenim prostorijama koje se ne provetravaju.
	Zaštićeno od direktnog sunčevog zračenja.	Kada ima direktnog sunčevog zračenja.
	Ne u blizini izvora toplote (grejno telo, šporet).	U blizini izvora toplote (grejno telo, šporet).
	Idealna sobna temperatura oko 20 °C.	Kada je visoka sobna temperatura.
	Ne pokrivajte otvore za dovod i odvod vazduha i redovno ih čistite od prašine.	Kada su otvori za dovod i odvod vazduha pokriveni ili puni prašine.
Podešavanje temperature	10 do 12 °C	Što je niža podešena temperatura, to je veća potrošnja energije!
Upotreba	Raspored drvenih rešetkastih policia kao prilikom isporuke.	
	Vrata uređaja otvarajte samo po potrebi i što je moguće kraće. Složite sortirane flaše za vino.	Prilikom čestog i dugog otvaranja vrata dolazi do gubitka hladnoće i topli vazduh iz prostorije ulazi u uređaj. Vinska vitrina pokušava da rashladi vazduh i kompresor radi duže.
	Nemojte da pretovarite pregrade, da bi vazduh mogao da cirkuliše.	Slabije strujanje vazduha prouzrokuje smanjenje učinkovitosti hlađenja.







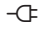

Komandna ploča

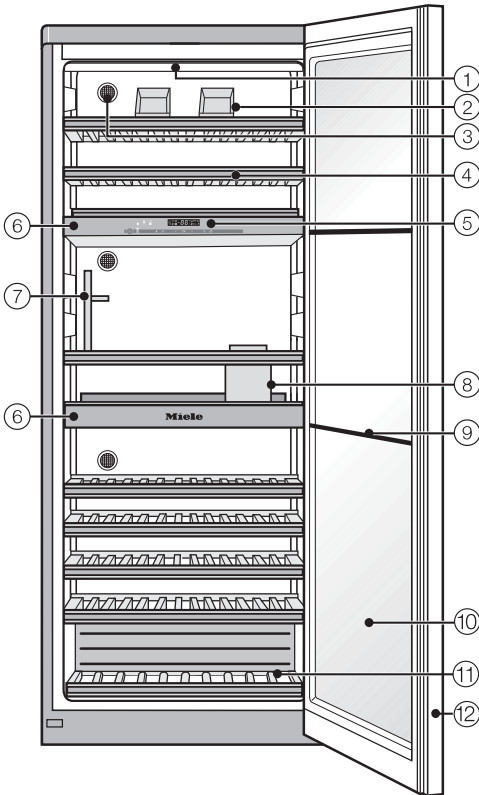


- | | |
|---|--|
| <ul style="list-style-type: none"> ① Uključivanje/isključivanje kompletne vinske vitrine ② Optička konekcija (samo za servis) ③ Biranje gornje, srednje tj. donje zone za temperiranje vina ④ Uključivanje/isključivanje funkcije DynaCool (konstantna vlažnost vazduha) ⑤ Uključivanje/isključivanje svetla za prezentaciju | <ul style="list-style-type: none"> ⑥ Podešavanje temperature (∇ za hladnije) ⑦ Potvrda izbora (OK-taster) ⑧ Podešavanje temperature (^ za toplije) ⑨ Aktiviranje tj. isključivanje menija podešavanja ⑩ Isključivanje alarma za temperaturu tj. alarma za vrata ⑪ Displej sa indikatorom temperature i simbolima (simboli se vide samo u meniju podešavanja; za tumačenje simbola vidi tabelu) |
|---|--|

Opis uređaja

Tumačenje simbola

Simbol	Značenje	Funkcija
	Zaključavanje	Osiguranje od neželjenog isključivanja i menjanja podešavanja
	Zvučni signali	Mogućnost biranja tona tastera i zvučnog signala upozorenja kod alarma za vrata
	Miele@home	Vidi se samo kada je postavljen i prijavljen Miele@home komunikacioni stik, odn. komunikacioni modul
	Demo program (vidi se samo kada je uključen demo program)	Isključivanje demo programa
	Svetlosni intenzitet displeja	Podešavanje svetlosnog intenziteta displeja
	Filter Active AirClean	Svetli kada je potrebna zamena
	Mrežni priključak (vidljiv samo kada je vinska vitrina isključena)	Potvrđuje da je vinska vitrina priključena, treperi prilikom prekida napajanja električnom energijom
	Alarm (vidljiv samo kod alarma za vrata ili temperaturu)	Svetli kada se aktivira alarm za vrata, treperi kada se aktivira alarm za temperaturu, prekine napajanje strujom i kod drugih prijava greške



- ① Lajsna za osvetljenje
(u sve tri zone za temperiranje vina)
- ② Stalak za vino (Selektor)*
- ③ Filteri Active AirClean
(u sve tri zone za temperiranje vina)
- ④ Drvene police sa lajsnama za označavanje (FlexiFrames sa Noteboardom)
- ⑤ Rukovanje gornjom, srednjom i donjom zonom za temperiranje vina
- ⑥ Izolacione ploče za termičko razdvajanje temperaturnih zona sa odgovarajućim policama za dekantiranje na njima*
- ⑦ Držač za čaše*
- ⑧ Pregrada za odlaganje boca (ConvinoBox) sa upuštenom kutijom za pribor
- ⑨ Izolaciona lajsna za termičko razdvajanje zona za temperiranje
- ⑩ Staklena vrata od sigurnosnog stakla otpornog na UV-zrake
- ⑪ Ukrasna rešetka*
- ⑫ Integrisana ručka

*** Somelije komplet se sastoji od:**

Dva dodatna stalaka za vino, tri drvene police, (dve police za dekantiranje, jedne ukrasne police), dve lajsne za police za dekantiranje, držača za čaše, pregrade za odlaganje boca, kutije za pribor i četiri pokrivke teleskopskih vođica.

Pribor

Priloženi pribor

Filter Active AirClean

Filteri Active AirClean na zadnjoj strani uređaja obezbeđuju optimalnu razmenu vazduha a time i visok kvalitet vazduha u uređaju.

Kreda u olovci

Priloženu kredu upotrebite za pisanje na magnetnim lajsnama na drvenim policama. Tako ćete imati dobar pregled uskladištenih vrsta vina.

Pribor koji se posebno kupuje

Prilagođeni vinskoj vitrini možete da naručite korisne delove pribora i sredstva za čišćenje i održavanje iz Miele asortimana.

Filter Active AirClean

Opis vidi „Priloženi pribor“.

Univerzalna krpa od mikrovlakana

Krpa od mikrovlakana Vam je korisna prilikom uklanjanja otisaka prstiju i manje prljavštine na prednjim stranama od plemenitog čelika, na komandnim pločama uređaja, prozorima, nameštaju, prozorima automobila, itd.

Održavanje plemenitog čelika

Sredstvo za održavanje plemenitog čelika

(u flaši) stvara prilikom svake upotrebe zaštitni sloj koji odbija vodu i prljavštinu. Ono nežno uklanja pruge od vode, otiske prstiju i ostale fleke i ostavlja ravnomernu, sjajnu površinu.

Pribor koji se posebno kupuje možete da poručite preko Miele Webshop-a. Ove proizvode možete da nabavite i preko Miele servisne službe (vidi na kraju ovog uputstva za upotrebu) i kod Vašeg Miele specijalizovanog prodavca.

Uključivanje i isključivanje vinske vitrine

Pre prve upotrebe

Ambalaža

- Uklonite svu ambalažu iz unutrašnjosti uređaja.

Zaštitna folija

Površine od plemenitog čelika su obložene zaštitnom folijom koja služi kao transportna zaštita.

- Zaštitnu foliju skinite tek kada vinsku vitrinu postavite na predviđeno mesto. Počnite od jednog od gornjih uglova.

Čišćenje rashladnog uređaja

U vezi sa tim obratite pažnju na odgovarajuće napomene u poglavlju „Čišćenje i održavanje“.

- Očistite unutrašnjost vitrine i pribor.

Upravljanje vinskom vitrinom

Da biste upravljali ovom vinskom vitrinom, dovoljno je da prstom dodirnete senzorske tastere.

Svaki dodir se potvrđuje zvukom tastera. Ovaj zvuk tastera možete da isključite (vidi "Aktiviranje drugih podešavanja - Zvučni signali 🎵").

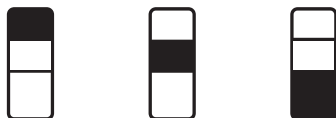
Uključivanje vinske vitrine

Čim se vinska vitrina priključena na struju, nakon kratkog vremena se na displeju pojavljuje simbol mrežnog priključka -CF.



- Dodirnite taster za uključivanje/isključivanje.

Simbol mrežnog priključka -CF se gasi, a vinska vitrina počinje da hladi.



Odabrana zona za temperiranje vina svetli žutom bojom, a na displeju se prikaže temperatura odabrane zone za temperiranje vina.

Prilikom prvog puštanja u rad trepere senzorski tasteri zona za temperiranje vina, kao i simbol alarma ⚠ dok se ne dostigne podešena temperatura.

Čim se dostigne podešena temperatura, senzorski taster zone za temperiranje vina svetli konstantno a simbol za alarm ⚠ se gasi.

Osvetljenje unutrašnjosti se upali kada su vrata uređaja otvorena.

Uključivanje i isključivanje vinske vitrine

Aktiviranje podešavanja

Za svaku zonu za temperiranje vina možete da izvršite individualna podešavanja.

- U tu svrhu dodirnite senzorski taster zone za temperiranje vina u kojoj želite da izvršite podešavanja.

Odabrani senzorski taster svetli žutom bojom. Sada možete da


- podesite temperaturu,
- uključite funkciju DynaCool.


Savet: Ostale informacije ćete naći u odgovarajućim poglavljima.

Ukoliko potom odaberete neku drugu zonu za temperiranje vina, zadržavaju se podešavanja zone temperiranja koja je prethodno odabrana.

Isključivanje vinske vitrine



- Dodirnite taster za uključivanje/isključivanje. Ukoliko to nije moguće, uključena je funkcija zaključavanja .

Na komandnoj ploči se gase senzorski tasteri tri zone za temperiranje vina. Na displeju se gasi indikator temperature, a pojavi se simbol mrežnog priključka .

Osvetljenje unutrašnjosti uređaja se gasi i hlađenje je isključeno.

Ako ste duže vreme odsutni

Ako vinsku vitrinu nećete da koristite duže vreme, onda uradite sledeće:

- Isključite vinsku vitrinu.
- Izvucite utikač iz struje ili isključite osigurač u kućnoj instalaciji.
- Očistite vinsku vitrinu.
- Ostavite vinsku vitrinu otvorenu da biste je dovoljno provetrili i sprečili stvaranje neprijatnih mirisa.

Ukoliko zbog dužeg odsustva isključite vinsku vitrinu, ali je ne očistite, postoji opasnost da će se stvoriti buđ ako vrata uređaja ostanu zatvorena.

Obavezno očistite vinsku vitrinu.

Aktiviranje drugih podešavanja

Određena podešavanja na vinskoj vitrini možete da izvršite samo u meniju podešavanja.

Dok se nalazite u meniju podešavanja, alarm za vrata je automatski prigušen.

Zaključavanje


Sa funkcijom zaključavanja možete da zaštitite vinsku vitrinu od:

- neželjenog isključivanja,
- neželjenog podešavanja temperature,
- neželjenog odabira funkcije DynaCool,
- neželjenog uključivanja svetla za prezentaciju.

Uključivanje/isključivanje funkcije zaključavanja




- Dodirnite taster za podešavanja.



Na displeju se pojavljuju svi simboli koje možete da birate, simbol  treperi.



- Dodirnite taster OK da biste potvrdili Vaš izbor.

Na displeju treperi podešavanje koje je poslednje odabrano, simbol  svetli.




- Dodirivanjem tastera  ili  možete sada da podesite da li funkcija zaključavanja treba da bude isključena ili uključena:

: zaključavanje je isključeno

: zaključavanje je uključeno




- Dodirnite taster OK da biste potvrdili Vaš izbor.

Odabrano podešavanje je preuzeto, simbol  treperi.



- Dodirnite taster za podešavanja kako biste napustili meni podešavanja. U protivnom će elektronika automatski napustiti meni podešavanja kada prođe otprilike jedan minut.

Kada je uključeno zaključavanje na displeju svetli .

Aktiviranje drugih podešavanja

Zvučni signali 🎵

Vinska vitrina ima zvučne signale kao što su zvuk tastera i zvučni signal upozorenja kada se aktivira alarm za vrata i alarm za temperaturu.

Zvuk tastera kao i zvučni signal upozorenja kod alarma za vrata možete da uključite ili isključite, alarm za temperaturu ne možete da isključite.

Možete da birate četiri opcije za podešavanje. Fabrički je podešena opcija 3, tj. uključeni su zvuk tastera i alarm za vrata.

Uključivanje/isključivanje zvučnih signala



- Dodirnite taster za podešavanja.

Na displeju se pojavljuju svi simboli koje možete da birate, simbol 🗝️ treperi.



- Dodirnite više puta tastere za podešavanje temperature (∧ ili ∨) dok na displeju ne počne da treperi simbol 🎵.



- Dodirnite taster OK da biste potvrdili Vaš izbor.

Na displeju treperi podešavanje koje je poslednje odabrano, simbol 🎵 svetli.



- Dodirivanjem tastera ∧ ili ∨ možete sada da birate sledeće:
 - ∪: zvuk tastera je isključen; alarm za vrata je isključen
 - ∩: zvuk tastera je isključen; alarm za vrata je uključen (nakon 4 minuta)
 - ∂: zvuk tastera je isključen; alarm za vrata je uključen (nakon 2 minuta)
 - 3: zvuk tastera je uključen; alarm za vrata je uključen (nakon 2 minuta).



- Dodirnite taster OK da biste potvrdili Vaš izbor.

Odabrano podešavanje je preuzeto, simbol 🎵 treperi.



- Dodirnite taster za podešavanja kako biste napustili program podešavanja. U protivnom elektronika posle oko jednog minuta automatski napušta meni podešavanja.

Svetlosni intenzitet displeja ☀


Svetlosni intenzitet displeja možete da prilagodite osvetljenju u prostoriji.

Svetlosni intenzitet displeja možete postepeno da menjate od 1 do 3. Fabrički je podešeno 3 (maksimalni intenzitet osvetljenja).

Promena svetlosnog intenziteta displeja



- Dodirnite taster za podešavanja.

Na displeju se pojavljuju svi simboli koje možete da birate, simbol  treperi.



- Dodirnite više puta tastere za podešavanje temperature (\wedge ili \vee) dok na displeju ne počne da treperi ☀.



- Dodirnite taster OK da biste potvrdili Vaš izbor.

Na displeju treperi podešavanje koje je poslednje odabrano, simbol ☀ svetli.



- Dodirivanjem tastera \wedge ili \vee možete sada da promenite svetlosni intenzitet displeja:
1: minimalni svetlosni intenzitet
2: srednji svetlosni intenzitet
3: maksimalni svetlosni intenzitet.



- Dodirnite taster OK da biste potvrdili Vaš izbor.

Odabrano podešavanje je preuzeto, simbol ☀ treperi.



- Dodirnite taster za podešavanja kako biste napustili meni podešavanja. U protivnom će elektronika automatski napustiti meni podešavanja kada prođe otprilike jedan minut.

Optimalna temperatura i kvalitet vazduha

Vina se stalno razvijaju u zavisnosti od okolnih uslova. Za održivost vina je osim temperature presudan i kvalitet vazduha.

Zahvaljujući konstantnoj i vinu prilagođenoj temperaturi, povećanoj vlažnosti vazduha, kao i okruženju bez mirisa, u ovoj vinskoj vitrini vladaju optimalni uslovi za skladištenje.

Vinska vitrina (za razliku od frižidera) dodatno garantuje okruženje skoro bez vibracija, tako da ne dolazi do ometanja procesa sazrevanja vina.

Optimalna temperatura

Vina možete da čuvate na temperaturi između 6 i 18 °C. Ako želite da čuvate zajedno crvena i bela vina, odaberite temperaturu između 12 i 14 °C. Ona je pogodna kako za bela tako i za crvena vina. Većina belih vina se pije posle čuvanja na ovoj temperaturi. Crvena vina bi trebalo izvaditi i otvoriti dva sata pre konzumiranja kako bi vino primilo kiseonik i pravilno razvilo svoju aromu.

Previše visoka temperatura skladištenja (preko 22 °C) dovodi do brzog sazrevanja vina, tako da arome ne mogu dalje da se razvijaju. Nasuprot tome, previše niska temperatura skladištenja (ispod 5 °C) ne dopušta vinima da optimalno sazru.

Na toploti se vino širi, a na hladnoći se skuplja - kolebanja temperature predstavljaju stres za vino i usled toga se prekida njegovo sazrevanje. Zbog toga je veoma važno da se obezbedi stalna temperatura sa što manje kolebanja.

Vrsta vina	Preporučena temperatura konzumiranja
Laka crvena vina sa voćnim notama:	+14 °C do +16 °C
Teška crvena vina:	+18 °C
Roze vina:	+8 °C do +10 °C
Fina, aromatična bela vina:	+8 °C do +12 °C
Teška ili slatka bela vina:	+12 °C do +14 °C
Šampanjac, penušava vina, prosecco:	+6 °C do +10 °C

* Skladištite vino na temperaturi koja je 1 do 2 °C niža od temperature koja se preporučuje za konzumiranje, pošto se vino prilikom sipanja u čašu zagreva.

Savet: Teška crvena vina bi trebalo pre konzumiranja da odstoje 2 – 3 sata nakon otvaranja, kako bi upila kiseonik i na taj način mogla da otpuste sve arome.

Optimalna temperatura i kvalitet vazduha

Bezbednosni uređaj za niske temperature okoline

Kako bi vina bila zaštićena od niskih temperatura, bezbednosni termostat vodi računa o tome, da temperatura u uređaju ne opadne previše. Ukoliko bi temperatura u okolini u nekom trenutku postala previše niska, automatski se uključuje grejanje u uređaju, tako da se temperatura u unutrašnjosti vinske vitrine održava konstantnom. Ukoliko bi temperatura u okolini i dalje opadala, uređaj se na kraju sam isključuje.

Izolacione ploče za termičko razdvajanje

Uređaj ima dve fiksirane izolacione ploče koje dele unutrašnji prostor na tri različite zone sa regulisanjem temperature. Tako možete istovremeno da skladištite do tri različite vrste vina, npr. crno vino, belo vino i šampanjac. Izolacione lajsne na unutrašnjoj strani staklenih vrata sprečavaju razmenu temperature između pojedinih zona.

Podešavanje temperature

Temperature možete da podesite u zonama za temperiranje vina nezavisno jednu od druge.

- Dodirnite senzorski taster zone za temperiranje vina, u kojoj želite da promenite temperaturu, tako da svetli žutom bojom.

Na displeju se prikaže trenutna temperatura odabrane zone za temperiranje vina.

- Podesite temperaturu uz pomoć oba tastera ispod displeja.

Pri tom dodirivanju tastera utiče na sledeći način:



- temperatura se smanjuje,



- temperatura raste.



- Dodirnite taster OK da biste potvrdili Vaš izbor ili
- sačekajte otprilike 5 sekundi nakon poslednjeg pritiska na taster.

Za vreme podešavanja se vrednost temperature prikaže treperenjem.

Optimalna temperatura i kvalitet vazduha

Prilikom dodirivanja tastera na displeju možete da posmatrate sledeće promene:

- Kada pritisnete prvi put:
Trepereњem se prikazuje **poslednja podešena vrednost temperature**.
- Svakim sledećim pritiskom:
Vrednost temperature se menja u koracima po 1 °C.
- Ukoliko prst držite na tasteru:
Vrednost temperature se menja neprekidno.

Nakon dostizanja najviše, odnosno najniže vrednosti temperature čuje se negativni zvuk tastera (ukoliko je zvuk tastera uključen).

Oprilike 5 sekundi nakon poslednjeg pritiska na taster se indikator temperature automatski prebaci na **stvarnu** vrednost temperature, koja je trenutno u zoni temperiranja.

Kada promenite temperaturu, potrebno je izvesno vreme dok se ne podesi odgovarajuća temperatura.

Indikator temperature na displeju prikazuje uvek **stvarnu** temperaturu.

Moguće vrednosti podešavanja temperature

Temperatura može da se podesi u sve tri zone za temperiranje vina od 5 do 20 °C.

Indikator temperature


Indikator temperature na displeju prikazuje pri normalnom radu stvarnu temperaturu u određenoj temperaturnoj zoni.

Ukoliko se temperatura u nekoj zoni ne nalazi u mogućem rasponu prikaza temperature, na displeju trepere samo crtiće.

Zavisno od temperature okoline i podešavanja može potrajati nekoliko sati dok se ne dostigne odgovarajuća temperatura i ne prikaže konstantno.

Kvalitet i vlažnost vazduha

U običnom frižideru je vlažnost vazduha previše niska za vino i zbog toga on nije pogodan za čuvanje vina. Visoka vlažnost vazduha je veoma važna za čuvanje vina da bi zapašać od plute spolja ostao vlažan. Kada je niska vlažnost vazduha, zapašać se sa spoljašnje strane rasušuje i ne može više dobro da zatvara bocu. Boce vina bi stoga uvek trebalo čuvati položene kako bi vino iznutra natopilo zapašać. Ukoliko vazduh uđe u bocu, svako vino će se sigurno pokvariti!

 Opasnost od oštećenja usled dodatnog vlaženja.

Vlažnost vazduha bi u tom slučaju porasla i vlaga bi se kondenzovala u unutrašnjosti. Kondenzat može da prouzrokuje oštećenje na uređaju, npr. koroziju.

Nemojte dodatno ovlaživati vazduh u uređaju, tako što ćete npr. u njega postavljati činiju sa vodom.

Upotreba funkcije DynaCool (konstantna vlažnost vazduha)



Pomoću funkcije DynaCool povećava se relativna vlažnost vazduha u kompletnoj vinskoj vitrini. Istovremeno se vlažnost vazduha i temperatura ravnomerno raspoređuju, tako da su sva Vaša vina uskladištena u jednako dobrim uslovima.

Na taj način se u unutrašnjem prostoru trajno uspostavljaju klimatski uslovi koji odgovaraju uslovima u vinskom podrumu.

Uključivanje funkcije DynaCool

Ako želite da koristite vinsku vitrinu za skladištenje vina na duži rok, u načelu preporučujemo da ostavite uključenu funkciju DynaCool.



- Dodirnite taster za uključivanje i isključivanje funkcije DynaCool tako da svetli žutom bojom.

U slučaju da ne uključite funkciju DynaCool, vinska vitrina automatski uključuje ventilatore čim uključi hlađenje. Time se obezbeđuje održavanje optimalne klime za Vaše vino.

Kada su vrata uređaja otvorena, ventilatori se automatski privremeno isključuju!

Optimalna temperatura i kvalitet vazduha

Isključivanje funkcije DynaCool

Kada je uključena funkcija DynaCool, potrošnja energije se malo povećava, a vinska vitrina pravi i malo veću buku. Ovu trajnu funkciju DynaCool možete u međuvremenu da isključite.



- Dodirnite taster za uključivanje i isključivanje funkcije DynaCool tako da više ne svetli žutom bojom.

Razmena vazduha preko filtera Active AirClean


Filteri Active AirClean obezbeđuju optimalnu razmenu vazduha i na taj način visok kvalitet vazduha.

Svež vazduh dolazi u uređaj preko filtera Active AirClean.

On se potom pomoću ventilatora (funkcija DynaCool) ravnomerno rasporedi u unutrašnjosti uređaja.

Filtriranje spoljašnjeg vazduha kroz filtere Active AirClean obezbeđuje, da samo svež vazduh bez primesa prašine i mirisa dopre u uređaj.


Na taj način je Vaše vino dodatno zaštićeno od eventualnog prenošenja mirisa, jer mirisi mogu da se prenesu na vino preko čepova.

Filtere Active AirClean treba redovno menjati, a indikacija na displeju  Vas podseća na to (vidi „Filteri Active AirClean“).

Alarm za temperaturu i alarm za vrata


Vinska vitrina je opremljena sistemom za upozoravanje da temperatura ne bi mogla neprimetno da raste ili pada, što bi moglo da škodi vinu.

Alarm za temperaturu

Ukoliko temperatura u nekoj zoni za temperiranje vina poraste ili padne za određenu vrednost, na komandnoj ploči treperi senzorski taster te zone, a istovremeno treperi na displeju simbol za alarm . Dodatno se čuje zvučni signal upozorenja.

Akustički i optički signal se oglašava npr. u sledećim slučajevima:

- kada uključite vinsku vitrinu, a temperatura u temperaturnoj zoni previše odstupa od podešene temperature,
- ako prilikom sortiranja i vađenja flaša sa vinom uđe previše toplog vazduha iz prostorije,
- ukoliko skladištite novu veću količinu boca vina,
- u slučaju nestanka struje,
- ako je vinska vitrina neispravna.

Čim prestane stanje alarma, zvučni signal upozorenja utihne, a simbol alarma  se gasi. Senzorski taster odgovarajuće zone za temperiranje vina ponovo svetli konstantno.


Isključivanje alarma za temperaturu pre vremena

Ako Vam zvučni signal upozorenja smeta, možete da ga isključite ranije.



- Dodirnite taster za isključivanje alarma za temperaturu.

Zvučni signal upozorenja se više ne čuje.

Odgovarajuća zona za temperiranje vina na komandnoj ploči i simbol za alarm  trepere dalje dok se alarm ne isključi.

Alarm za temperaturu i alarm za vrata

Alarm za vrata

Ako vrata uređaja stoje otvorena duže od oko dva minuta, začuje se zvučni signal upozorenja. Na komandnoj ploči trepere senzorski tasteri zona za temperiranje vina. Simbol za alarm ⚠ na displeju svetli.

Čim zatvorite vrata uređaja, zvučni signal upozorenja se više ne čuje. Senzorski tasteri zona za temperiranje vina i simbol za alarm ⚠ se gase.

Ukoliko se ne čuje zvučni signal upozorenja, iako je dat alarm za vrata, zvuk alarma je isključen u meniju podešavanja (vidi poglavlje „Aktiviranje drugih podešavanja“, odeljak „Zvučni signali 🎵“).

Isključivanje alarma za vrata pre vremena

Ako Vam zvučni signal upozorenja smeta, možete da ga isključite ranije.



- Dodirnite taster za isključivanje alarma za vrata.

Zvučni signal upozorenja se više ne čuje.

Senzorski tasteri zona za temperiranje vina trepere, a simbol za alarm ⚠ i dalje svetli dok se ne zatvore vrata uređaja.

Ukoliko želite da prezentujete Vaše flaše sa vinom i kada su vrata uređaja zatvorena, možete da podesite unutrašnje osvetljenje tako da ono ostane uključeno i kada su vrata zatvorena.

Svaka zona za temperiranje vina je opremljena vlastitom lajsnom za osvetljenje, tako da sve tri zone budu osvetljene.

Korišćenjem LED lajсни za osvetljenje ne postoji opasnost od uticaja na vino zbog zagrevanja ili UV-svetla.

Uključivanje i isključivanje svetla za prezentaciju



- Dodirnite taster za uključivanje i isključivanje svetla za prezentaciju tako da svetli žutom bojom.

Unutrašnje osvetljenje je sada uključeno i kada su vrata uređaja zatvorena.

Da biste ponovo isključili svetlo za prezentaciju,

- Dodirnite taster za uključivanje i isključivanje svetla za prezentaciju tako da više ne svetli žutom bojom.

Osvetljenje unutrašnjosti je sada isključeno kada su vrata uređaja zatvorena.

Podešavanje intenziteta svetla za prezentaciju

Intenzitet svetla za prezentaciju možete da promenite.



- Dodirnite taster za uključivanje i isključivanje svetla za prezentaciju tako da svetli žutom bojom.
- Ponovo dodirnite senzorski taster svetla za prezentaciju toliko dugo (oko četiri sekunde) dok na displeju ne zatreperi / (nakon dve sekunde treperi h).
- Podesite osvetljenost uz pomoć tastera za podešavanje temperature (∇ i \wedge). Pri tom držite tastere pritisnute. Podešavanje se vrši direktno i kontinualno, rezultat podešavanja se ne vidi na displeju.

Dodirivanje tastera pri tom utiče na sledeći način:



- Osvetljenje postaje slabije.



- Osvetljenje postaje jače.

Svetlo za prezentaciju



- Radi potvrde odabranog podešavanja dodirnite taster OK.

Podešena osvetljenost se memoriše. Na displeju se ponovo prikaže indikacija temperature.

Čim zatvorite vrata uređaja, svetlo za prezentaciju svetli podešenim intenzitetom. Čim otvorite vrata uređaja, ponovo svetli normalno osvetljenje unutrašnjosti.

Podešavanje trajanja osvetljenja za prezentaciju

Trajanje osvetljenja za prezentaciju je fabrički podešeno na 30 minuta.

Trajanje možete da podesite na 30, 60, 90 minuta do 00 (beskonačno). Osvetljenje za prezentaciju tada svetli intenzitetom koji ste odabrali.

- Otvorite vrata uređaja.



- Dodirnite taster za uključivanje i isključivanje svetla za prezentaciju tako da svetli žutom bojom.
- Ponovo dodirnite senzorski taster svetla za prezentaciju toliko dugo (oko dve sekunde) dok na displeju ne zatreperi *h*.
- Podesite trajanje osvetljenja uz pomoć tastera za podešavanje temperature (∇ i ▲). Vremena (u minutima) se prikazuju treperenjem.

Pri tom dodirivanju tastera utiče na sledeći način:



- Trajanje osvetljenja se skрати za 30 minuta.



- Trajanje osvetljenja se produži za 30 minuta.



- Radi potvrde odabranog podešavanja dodirnite taster OK.

Podešeno trajanje osvetljenja se memoriše. Na displeju se ponovo prikazuje indikator temperature.

Podešeno trajanje osvetljenja počinje nakon otvaranja i zatvaranja vrata uređaja ponovo od početka.

⚠ Opasnost od povreda usled LED osvetljenja.


Ovo osvetljenje odgovara grupi rizika RG 2. Ukoliko je oštećen poklopac, može doći do povrede oči.

Ukoliko je poklopac sijalice oštećen, ne gledajte pomoću optičkih instrumenata (lupe ili sličnim) direktno u svetlo iz neposredne blizine.


Vibracije i pokreti se negativno odražavaju na proces sazrevanja vina, i time mogu da pokvare ukus vina.

Kako biste i nakon vađenja vinskih flaša obezbedili dalje skladištenje ostalih vinskih flaša bez turbulencija, trebalo bi po mogućstvu da iste vrste vina držite jednu pored druge na istoj drvenoj polici. Osim toga bi trebalo da izbegavate ređanje vinskih flaša jedne preko drugih na jednoj polici.

Idealno je vina skladištiti u ležećem položaju, tako da prirodni čep ostaje vlažan i vazduh na taj način ne može da prođe u flašu.

 Opasnost od povreda usled padanja vinskih flaša.

Može se dogoditi da se vinske flaše uklešte u drvene police koje se nalaze iznad i da prilikom vađenja drvenih polica ispadnu iz vinske vitrine. Drvene police uvek izvlačite polako i promišljeno.

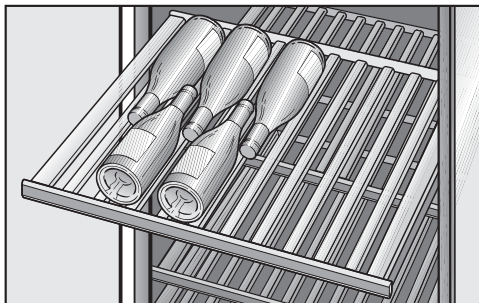
 Opasnost od oštećenja i povreda usled slomljenog stakla.

Drvene prečke i vinske boce koje štrče mogu da oštete staklena vrata ako se ona zatvore u tim uslovima. Vodite računa o tome da drvene prečke i vinske boce ne izviruju!

Ne pokrivajte otvore za dovod i odvod vazduha na zadnjoj strani uređaja – to je važno za snagu hlađenja!

Čuvanje boca vina

Drvene police



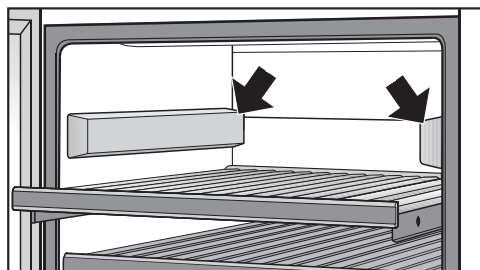
Drvene police koje klize na teleskopskim vođicama možete znatno da izvučete napolje, tako da flaše sa vinom možete komotno da postavite i da ih ponovo izvadite. U srednjoj i donjoj zoni za temperiranje vina nalaze se po dve drvene police na teleskopskim vođicama (druga i treća drvena polica odozgo), koje omogućavaju posebno komforno postavljanje i vađenje flaša. Kod ostalih drvenih policia postoji mogućnost delimičnog izvlačenja.

Molimo vas imajte u vidu da se na teleskopske vođice na vrhu tri zone za temperiranje vina mogu postaviti samo kratke drvene police.

Premeštanje drvenih policia

Drvene police možete da vadite i stavljate prema Vašoj želji.

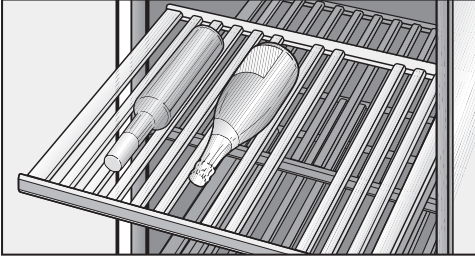
- Povucite napred drvenu policu do kraja i podignite je nagore sa teleskopskih vođica. Pri tom uhvatite okvir police.



- Ako Vam u nekom trenutku bude trebalo više mesta (npr. za postavljanje stalka za vino), prekrijte priloženim poklopcima gornje slobodne teleskopske vođice na obe strane. Deblja strana poklopca je pri tom okrenuta napred. Poklopce drže magneti.
- Da biste ponovo postavili drvenu policu, stavite je na izvučene vođice tako da se fiksira. Magnetna lajsna je pri tom okrenuta napred.

Podešavanje drvenih policica

Pojedinačne prečke na drvenim policama možete individualno da pomerite i prilagodite veličini flaše. Tako ćete svaku flašu moći da postavite na bezbednu poziciju.



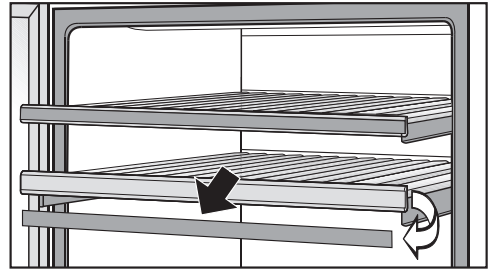
- Pomerite ili uklonite pojedine prečke na drvenoj polici, tako što ćete jednostavno da ih podignete. Tako je drvena policica idealno usklađena sa veličinom Vaših vinskih flaša.

Prečke policica za dekantiranje i ukrasne police iz somelije kompleta ne mogu da se pomeraju.

Pisanje naziva vina na drvenoj polici

Da biste imali dobar pregled uskladištenih vrsta vina, na magnetnim lajsnama na drvenim policama, koje su premazane bojom za table, možete da ispišete nazive vina.

Za to koristite priloženu kredu. Možete da pišete direktno na magnetnoj lajsni ili da je u tu svrhu skinete sa drvene police:



- Uхватite magnetnu lajsnu sa strane i skinite je napred. Magnetne lajsne se magnetima drže za drvene police.
- Nazive vina koji Vam više nisu potrebni uklonite sa magnetne lajsne vlažnom krpom.

⚠ Opasnost od oštećenja usled neadekvatnih sredstava za čišćenje. Čišćenjem magnetnih lajsni uz pomoć sredstva za čišćenje njihov sloj boje za table može da se oštetiti. Magnetne lajsne čistite isključivo čistom vodom.

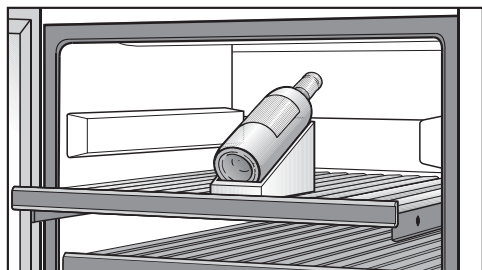
- Priloženom kredom u olovci napišite nazive vina na magnetnu lajsnu i ponovo je fiksirajte napred na drvenu policu.

Čuvanje boca vina

Stalak za vino

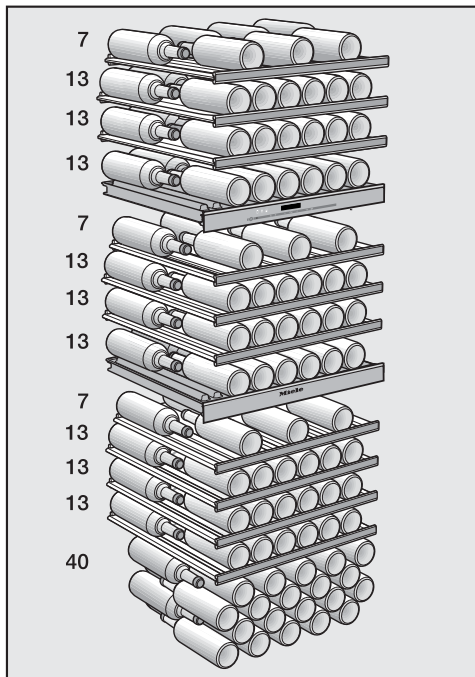
Uz pomoć stalaka za vino možete da prezentujete odabrana vina tako da se vidi etiketa i kada su vrata uređaja zatvorena.

Da biste mogli da postavite stalak za vino, morate da izvadite drvenu policu koja se nalazi iznad njega:



- Izvadite drvenu policu i stavite bočne poklopce na teleskopske vođice.
- Stavite stalak za vino na odgovarajuću drvenu policu sasvim napred pa postavite vinsku flašu na stalak.
- Po želji uključite i svetlo za prezentaciju (vidi „Svetlo za prezentaciju“), kako biste odgovarajuće osvetlili odabranu vinsku flašu.

Maksimalni kapacitet



U uređaju možete da skladištite maksimalno 178 flaša (0,75 l; oblik flaše: flaša za Bordeaux), i to 46 u gornjoj zoni, 46 u srednjoj i 86 flaša u donjoj zoni.

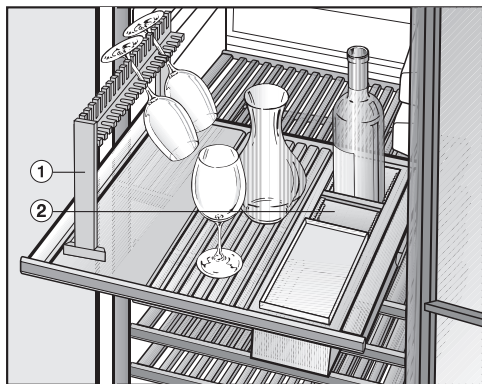
178 flaša možete da uskladištite samo ako iskoristite sve drvene police.

Od toga su izuzete police za dekantiranje, jer tu nije preporučljivo skladištenje boca grlom uz grlo, kao i ukrasna polica u uređaju dole.

Svaka pojedinačna drvena polica može da se optereti sa najviše 35 kg. Izbegavajte da redate flaše na drvenim policama jedne preko drugih.

Uređivanje somelije kompleta

Somelije komplet Vam omogućava da Vaša vina pripremite za uživanje već u uređaju. Na taj način možete da čuvate vinske čaše i pribor u uređaju, da dekantirate vino u uređaju, kao i da odlazite već otvorene vinske boce.

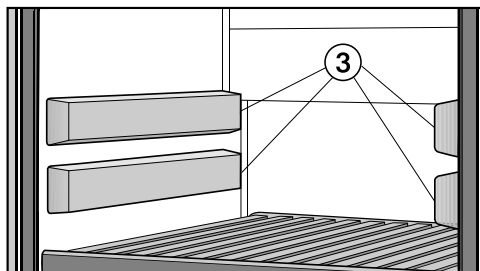


Držač za čaše ① i pregradu za odlaganje boca sa kutijom za pribor ② možete po želji da postavite u srednjoj ili u donjoj zoni za temperiranje vina. Važno je da za to odaberete drvenu policu sa vodičom koja se potpuno izvlači (svaka druga i treća drvena polica u srednjoj i donjoj zoni za temperiranje vina se mogu potpuno izvući).

Dve drvene police iznad njih morate da izvadite:

- Povucite napred drvenu policu do kraja i podignite je nagore sa teleskopskih vodiča. Pri tom uhvatite okvir police.

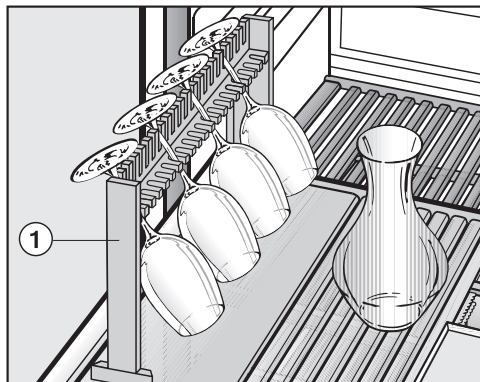
Postavljanje pokrivki vodiča za izvlačenje



- Četiri isporučene pokrivke ③ postavite na prazne teleskopske vodiče. Deblja strana pokrivke treba da je okrenuta ka napred.

Postavljanje držača za čaše

Vaše čaše možete po potrebi da čuvate na držaču za čaše i da ih unapred ohladite.



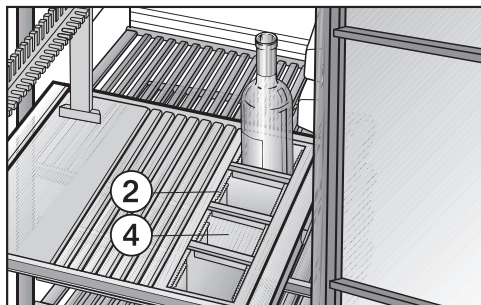
- Radi postavljanja držača za čaše ① uklonite neophodan broj prečaka na drvenoj polici i postavite držač za čaše ① na drvenu policu.

Dekanter za vino možete da odložite na sredinu drvene police a ako želite, možete tu i da ga čuvate.

Somelije komplet

Postavljanje pregrade za odlaganje boca

U pregradi za odlaganje boca ② možete da čuvate otvorene flaše vina.



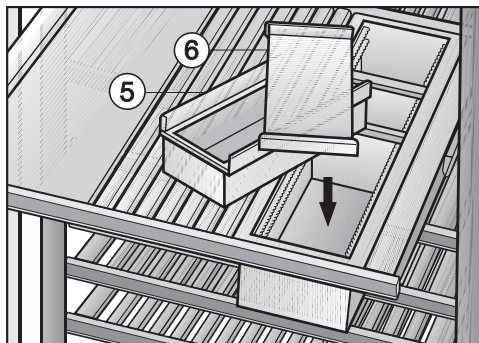
■ Uklonite neophodan broj prečaka na drvenoj polici i postavite pregradu za odlaganje boca ②.

■ Prečke za razdvajanje ④ u pregradi za odlaganje boca prilagodite veličini vinskih flaša tako da imaju siguran oslonac i da se ne dodiruju.

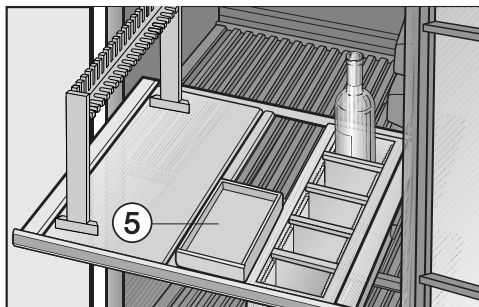
Savet: Kod načetih boca vina se preporučuje da se iz flaše izvuče kiseonik, jer inače će vino izgubiti na aromi i ukusu i brže se pokvariti. Specijalni uređaji (npr. zatvarač za flaše sa pumpom) izvlače vazduh i prave vakuum.

Kačenje kutije za pribor

Pribor kao što su vadičep, sekač folije ili kredu u olovci možete da čuvate na kutiji, u njoj i ispod kutije za pribor .



■ I kutiju za pribor ⑤ okačite na pregradu za odlaganje boca i po potrebi zatvorite poklopcem ⑥.



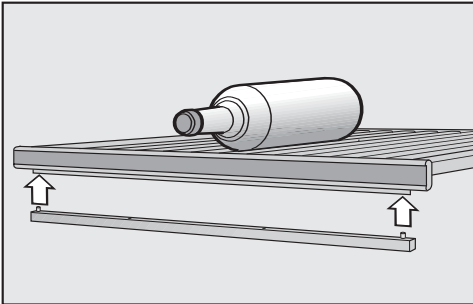
■ Kutiju za pribor ⑤ po potrebi možete da okačite i u sredini drvene police. U tu svrhu uklonite odgovarajuće prečke i postavite kutiju za pribor, kutija za pribor leži na obe strane na prečkama.

Tako dobijate prostor za druge flaše u pregradi za odlaganje boca.

Sastavljanje ukrasne police

Pre nego što otvorite bocu vina preporučuje se da je pre toga držite nekoliko dana na polici za dekantiranje. Na osnovu nagiba na polici za dekantiranje dno flaše je niže od grla boce tako da se bojene materije talože na dnu boce. Prilikom opreznog pretakanja vina talog ostaje u vinskoj flaši.

Od dve drvene police i pripadajuće lajsne, koje se isporučuju uz somelije komplet, možete da sastavite policu za dekantiranje.



- Lajсну sa klinovima umetnite odozdo u rupe drvene police.

Lajсну možete po želji da pričvrstite napred ili pozadi na drvenoj polici. Ako se lajsna pričvršćuje napred, drvena polica će biti blago nagnuta unazad. U tom slučaju stavite boce vina sa dnom flaše pozadi (vidi sliku). Ako se lajsna pričvršćuje pozadi, drvena polica će biti blago nagnuta unapred. U tom slučaju stavite boce vina sa dnom flaše napred.

- Police za dekantiranje postavite iznad izolacionih ploča (vidi „Opis uređaja“) tako da pozadi upadne u ležište. Ako policu za dekantiranje postavljate ispod kutije za pribor, izvucite pre toga gornju drvenu policu do graničnika.

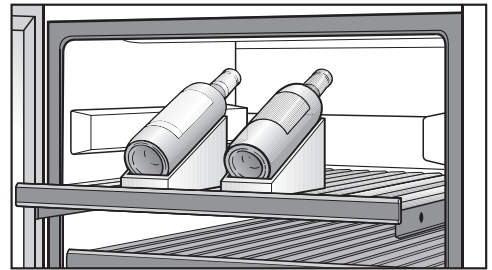
- Boce vina sa nagibom prema dnu flaše stavite na drvenu policu tako da se bojene materije talože na dnu boce.

Savet: Ako se koriste police za dekantiranje, neće biti dostignut maksimalan kapacitet skladištenja. Zato uklonite lajsne ispod policica za dekantiranje i stavite ponovo drvene police. Sada drvene police više nemaju nagib i flaše se mogu skladištiti grlom uz grlo.

Postavljanje ukrasne police

- Postavite ukrasnu rešetku skroz dole u vinsku vitrinu (vidi "Opis uređaja).

Dodatni stalci za vino




Za prikladnu prezentaciju Vaših vina uz somelije komplet dobijate još dva dodatna stalka za vino (vidi „Čuvanje boca vina – Stalak za vino“).

Automatsko otapanje

Vinska vitrina se automatski otapa.

Vodite računa da voda ne dospe u elektroniku ili osvetljenje.

 Opasnost od oštećenja usled prodora vlage.

Para iz paročištača može da ošteti plastične i električne delove.

Za čišćenje vinske vitrine nemojte da koristite paročištač.

Natpisnu pločicu u unutrašnjosti vinske vitrine ne smete da uklanjate. Ona je potrebna u slučaju neke smetnje!

Napomene vezane za sredstvo za čišćenje

Kako ne biste oštetili površine, prilikom čišćenja **nemojte** da koristite sledeće:

- sredstva za čišćenje koja sadrže sodu, amonijak, kiseline ili hlor,
- sredstva za čišćenje koja rastvaraju kamenac,
- abrazivna sredstva za čišćenje (npr. prašak i kremu za ribanje, kamen za čišćenje),
- sredstva za čišćenje koja sadrže rastvarače,
- sredstva za čišćenje plemenitog čelika,
- sredstva za čišćenje mašine za pranje sudova,
- sprejeve za čišćenje rerni,
- sredstva za čišćenje stakla (izuzetak je staklo na vratima uređaja),
- abrazivne grube sunđere i četke (npr. sunđere za pranje lonaca),
- magične sunđere,
- oštre metalne strugače.

U unutrašnjosti vinske vitrine koristite samo sredstva za čišćenje i održavanje koja su neškodljiva za namirnice.

Za čišćenje Vam preporučujemo mlaku vodu i malo sredstva za ručno pranje sudova.

Čišćenje i održavanje

Pre čišćenja vinske vitrine

- Isključite vinsku vitrinu.
- Iz vinske vitrine izvadite vinske flaše i stavite vinske flaše na hladno mesto.
- Radi čišćenja izvadite napolje sve ostale delove koji mogu da se izvade.
- Pre čišćenja odvojite magnetne lajsne sa drvenih polica.

Unutrašnjost uređaja, pribor, spoljašnje stranice, vrata uređaja

Redovno čistite vinsku vitrinu, bar jednom mesečno.

Ne dozvolite da se prljavština osuši već je odmah uklonite.

- Očistite unutrašnjost uređaja mlakom vodom u koju ćete dodati malo deterdženta za ručno pranje sudova.
- Očistite sve drvene delove krpom koja je blago navlažena, jer oni **ne smeju** da se pokvase.
- Magnetne lajsne na prednjim delovima drvenih polica **ne čistite** sredstvom za čišćenje već samo čistom vodom. U protivnom bi se oštetio sloj laka za table!
- Unutrašnjost uređaja i pribor isperite posle čišćenja čistom vodom i potom sve prebrišite suvom krpom. Na kratko ostavite vrata uređaja otvorena.
- Za čišćenje i održavanje površina uređaja od plemenitog čelika iznutra i spolja koristite Miele sredstvo za održavanje plemenitog čelika (možete da ga nabavite preko Miele servisa). Ono sadrži supstance koje štite materijal,

a u poređenju sa sredstvima za čišćenje plemenitog čelika ne sadrži materije za poliranje. Na taj način se nečistoća nežno uklanja i prilikom svake upotrebe se stvara zaštitni sloj koji odbija vodu i prljavštinu.

- Na površine od plemenitog čelika nanosite obavezno **posle svakog čišćenja** Miele sredstvo za održavanje plemenitog čelika.

Na taj način se prilikom svake upotrebe stvara zaštitni sloj koji odbija vodu i nečistoću. Površina od plemenitog čelika će biti zaštićena i pri tom se sprečava njeno ponovno brzo prljanje!


- Vrata uređaja očistite uz pomoć sredstva za čišćenje stakla.

Čišćenje otvora za dovod i odvod vazduha

Naslage prašine povećavaju potrošnju energije.

- Otvore za dovod i odvod vazduha čistite redovno uz pomoć četkice ili usisivača (za to koristite npr. usisnu četku za Miele usisivače).

Čišćenje zaptivke na vratima

 Opasnost od oštećenja usled pogrešnog čišćenja.


Prilikom tretiranja zaptivke na vratima uljima ili mastima ona može da postane porozna.

Zaptivku na vratima ne premazujte uljima ili mastima.

- Zaptivku na vratima redovno čistite samo vodom i na kraju je temeljno obrišite suvom krpom.

Zadnja strana – čišćenje kompresora i metalne rešetke

Naslage prašine povećavaju potrošnju energije.

 Opasnost od oštećenja usled pogrešnog čišćenja.

Kablovi ili drugi delovi konstrukcije mogu da se pokidaju, saviju ili oštete.

Pažljivo čistite kompresor i metalnu rešetku.

Sa kompresora i metalne rešetke (izmenjivač toplote) na zadnjoj strani rashladnog uređaja trebalo bi ukloniti prašinu najmanje jednom godišnje.


Nakon čišćenja

- Stavite sve delove u vinsku vitrinu.
- Ponovo priključite vinsku vitrinu, pa je uključite.
- Ponovo stavite vinske flaše u vinsku vitrinu i zatvorite vrata uređaja.

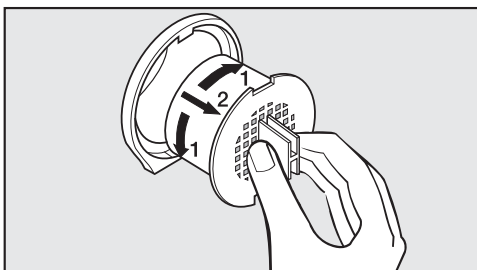
Filter Active AirClean

Kroz filtere Active AirClean dospeva svež spoljni vazduh u vinsku vitrinu. Filtriranje spoljnog vazduha kroz filtere Active AirClean obezbeđuje da samo svež vazduh bez primesa prašine i mirisa dospe u vinsku vitrinu.

Zahtev za promenu filtera Active AirClean se pojavi najkasnije svakih 12 meseci.

Čim na displeju zasvetli indikacija za zamenu filtera Active AirClean , morate da zamenite filtere Active AirClean u sve tri zone za temperiranje vina.

Zamena filtera Active AirClean



- Okrenite filter za 90° udesno ili ulevo.
- Izvucite filter.
- Novi filter postavite tako što ćete dršku okrenuti u uspravni položaj.
- Okrenite filter za 90° udesno ili ulevo dok se ne fiksira.

Filtere Active AirClean možete da nabavite u Miele servisnoj službi, u specijalizovanoj prodavnici ili preko Miele internet stranice.


Da biste potvrdili zamenu filtera,



- Dodirnite taster za podešavanja.


Na displeju se pojavljuju svi simboli koje možete da birate, simbol  treperi.



- Dodirnite više puta tastere za podešavanje temperature (∨ ili ∧) dok na displeju ne počne da treperi .



- Dodirnite taster OK da biste potvrdili Vaš izbor.

Na displeju treperi 1 (to znači: filter Active AirClean je instaliran u uređaj), simbol  svetli.



- Dodirnite više puta tastere za podešavanje temperature (∨ ili ∧) dok se na displeju ne prikaže 2 (to znači: brojač vremena je resetovan).



- Dodirnite taster OK da biste potvrdili Vaš izbor.

Odabrano podešavanje je preuzeto, simbol 🌐 treperi.




- Dodirnite taster za podešavanja kako biste napustili meni podešavanja. U protivnom će elektronika automatski napustiti meni podešavanja kada prođe otprilike jedan minut.

Indikator 🌐 na displeju se gasi.

Šta treba uraditi ako ...

Većinu smetnji i grešaka, koje mogu da se pojave tokom svakodnevnog rada uređaja, možete da otklonite sami. Sledeći pregled treba pri tom da Vam pomogne. Ako na ovaj način ne možete da otkrijete uzrok neke smetnje ili da je otklonite, obavestite servisnu službu.

Ako je moguće, ne otvarajte vrata vinske vitrine do otklanjanja smetnje, da bi gubitak hladnoće bio što manji.

 Zbog nepravilne instalacije i održavanja ili opravki može za korisnika da nastane znatna opasnost.

Instalacione radove i radove na održavanju ili opravke smeju da vrše samo stručna lica koje je ovlastila firma Miele.






Problem	Uzrok i otklanjanje
Vinska vitrina nema učinak hlađenja, osvetljenje unutrašnjosti ne funkcioniše kada su vrata uređaja otvorena i displej ne svetli.	Vinska vitrina nije uključena, a na displeju svetli simbol priključka za mrežu -⏏-. ■ Uključite vinsku vitrinu.
	Mrežni utikač nije pravilno utaknut u utičnicu. ■ Gurnite utikač u utičnicu. Kada je vinska vitrina isključena, na displeju se pojavljuje simbol mrežnog priključka -⏏-.
	Osigurač u kućnoj instalaciji se aktivirao. Vinska vitrina, napon u kućnoj instalaciji ili neki drugi uređaj bi mogli biti neispravni. ■ Pozovite kvalifikovanog električara ili servisnu službu.
Na displeju svetli simbol ■, vinska vitrina nema snagu hlađenja, ali funkcioniše rukovanje vinskom vitrinom, kao i unutrašnje osvetljenje.	Demo program je uključen, simbol ■ svetli na displeju. ■ Isključite demo program (videti „Informacije za prodavce - Demo program“).

Šta treba uraditi ako ...



Problem	Uzrok i otklanjanje
Kompresor se uključuje sve češće i duže, a temperatura u vinskoj vitrini opada.	Podešena je preniska temperatura u vinskoj vitrini. ■ Podesite drugu temperaturu.
	Vrata uređaja nisu pravilno zatvorena. ■ Proverite da li se vrata uređaja pravilno zatvaraju.
	Vrata uređaja su često otvarana. ■ Vrata uređaja otvarajte samo po potrebi i što je moguće kraće.
	Otvori za dovod i odvod vazduha su zaklonjeni ili prašnjavi. ■ Ne pokrivajte otvore za dovod i odvod vazduha i redovno ih čistite od prašine.
	Metalna rešetka (izmenjivač toplote) na zadnjoj strani uređaja je prašnjava. ■ Skinite prašinu sa metalne rešetke.
	Sobna temperatura je previsoka. ■ Obezbedite nižu sobnu temperaturu.

Šta treba uraditi ako ...

Poruke na displeju

Poruka	Uzrok i otklanjanje
Simbol za alarm  na displeju svetli. Na komandnoj ploči trepere tri senzorska tastera zona za temperiranje vina. Čuje se i zvučni signal upozorenja.	Aktiviran je alarm za vrata. ■ Zatvorite vrata uređaja. Tri senzorska tastera zona za temperiranje vina i simbol za alarm  se gase, a zvučni signal upozorenja se više ne čuje.
Na displeju trepere simbol alarma  i senzorski taster jedne zone za temperiranje vina. Dodatno se čuje zvučni signal upozorenja.	Ova temperaturna zona je zavisno od podešene temperature previše topla ili previše hladna. Razlozi za to mogu npr. da budu: <ul style="list-style-type: none">– Vrata uređaja su često otvarana.– Otvori za dovod i odvod vazduha su pokriveni.– Bio je duži prekid u napajanju (nestanak struje). ■ Otklonite uzrok stanja alarma. Simbol za alarm  se gasi a senzorski taster odgovarajuće zone za temperiranje vina ponovo svetli konstantno. Zvučni signal upozorenja se više ne čuje.
Indikator za zamenu filtera Active AirClean  svetli.	Ovo je zahtev za zamenu filtera Active AirClean. ■ Zamenite filtere Active AirClean u sve tri zone za temperiranje vina i zatim potvrdite zamenu u meniju podešavanja (vidi „Filteri Active AirClean“).
Na indikatoru temperature svetli/treperi jedna crtica.	Temperatura se prikazuje samo ukoliko se temperatura u vinskoj vitrini nalazi u oblasti koja može da se prikaže.
Na displeju se prikaže „F0“ do „F3“, odn. „S1“ do „S3“.	Postoji neka greška. ■ Pozovite servisnu službu.

Osvetljenje unutrašnjosti ne funkcioniše.

Problem	Uzrok i otklanjanje
LED osvetljenje unutrašnjosti ne funkcioniše.	<p>Vinska vitrina nije uključena.</p> <ul style="list-style-type: none">■ Uključite vinsku vitrinu. <p>LED osvetljenje se zbog pregrevanja automatski isključuje ako su vrata uređaja bila otvorena oko 15 minuta.</p> <p>Ukoliko to nije razlog, postoji neka smetnja.</p> <div data-bbox="404 464 1039 655" style="border: 1px solid gray; padding: 5px;"><p> Opasnost od povreda usled strujnog udara! Ispod poklopca osvetljenja se nalaze delovi koji su pod naponom. LED osvetljenje sme da zameni i popravi isključivo servisna služba.</p></div> <div data-bbox="404 671 1039 927" style="border: 1px solid gray; padding: 5px;"><p> Opasnost od povreda usled LED osvetljenja. Ovo osvetljenje odgovara rizičnoj grupi RG 2. Ukoliko je oštećen poklopac, može doći do povrede očiju. Ukoliko je poklopac sijalice oštećen, ne gledajte pomoću optičkih instrumenata (lupe ili sličnim) iz neposredne blizine direktno u svetlo.</p></div> <ul style="list-style-type: none">■ Pozovite servisnu službu!
LED osvetljenje unutrašnjosti svetli i kada su vrata uređaja zatvorena.	<p>Svetlo za prezentaciju je uključeno.</p> <ul style="list-style-type: none">■ Isključite svetlo za prezentaciju (vidi „Svetlo za prezentaciju“).

Šta treba uraditi ako ...

Opšti problemi sa vinskom vitrinom

Problem	Uzrok i otklanjanje
Ne čuje se zvučni signal upozorenja iako vrata uređaja već dugo stoje otvorena.	Nije greška. Zvuk alarma u meniju podešavanja je isključen (vidi poglavlje „Aktiviranje drugih podešavanja“, odeljak „Zvučni signali 🎵“).
Vinska vitrina ne može da se isključi.	Uključena je funkcija Zaključavanje. ■ Isključite funkciju zaključavanja (vidi poglavlje „Aktiviranje drugih podešavanja“, odeljak „Uključivanje / isključivanje funkcije Zaključavanje 🔒“).
Prečke na drvenim policama su se deformisale.	Promena zapremine zbog upijanja vlage tj. sušenja je svojstvo tipično za drvo. Veća vlažnost vazduha u uređaju prouzrokuje da drveni delovi u uređaju „rade“. Tako se pod određenim okolnostima drveni delovi deformišu, mogu da nastanu pukotine. Kvrge i godovi spadaju u karakteristike drveta.
Na etiketama vinskih flaša se stvara buđ.	Zavisno od vrste lepka za etikete može doći do blagog stvaranja buđi na etiketama. ■ Uklonite buđ tako da nema ostataka. Očistite vinske flaše i uklonite eventualne ostatke lepka.
Na čepovima vinskih flaša se stvori bela naslaga	Čepovi su oksidirali usled kontakta sa vazduhom. ■ Obrišite naslage suvom krpom. Naslage nemaju uticaj na kvalitet vina.

Uzroci šumova

Sasvim normalni šumovi	Kako oni nastaju?	
Brrrrr ...	Brujanje dolazi od motora (kompresora). Privremeno može da bude malo glasnije, kada se uključuje motor.	
Klo, klo	Zvuk kloktanja ili zujanje dolazi od rashladnog sredstva, koje teče kroz cevi.	
Klik ...	Škljocanje može da se čuje uvek kada termostat uključuje ili isključuje motor.	
Sssrrrrr....	Kod rashladnog uređaja sa više zona ili funkcijom NoFrost blago šuštanje može da potiče od strujanja vazduha u unutrašnjosti uređaja.	
Krc ...	Krckanje može da se čuje uvek kada se materijal u rashladnom uređaju širi.	
Imajte na umu da zvuci rada motora i strujanja u rashladnom sistemu ne mogu da se izbegnu!		
Zvuci, koji mogu lako da se otklone	Uzrok	Otklanjanje
Lupkanje, kloparanje, zveckanje	Rashladni uređaj stoji neravno.	Nivelišite rashladni uređaj uz pomoć libele da stoji vodoravno. Za to koristite nožice ispod rashladnog uređaja.
	Rashladni uređaj dodiruje druge delove nameštaja ili uređaja.	Odmaknite rashladni uređaj od nameštaja ili drugih uređaja.
	Fioke, korpe ili police za odlaganje se klimaju ili su zaglavljene.	Prekontrolišite delove koji mogu da se vade i eventualno ih ponovo postavite.
	Flaše ili posude se dodiruju.	Flaše ili posude odmaknite malo jednu od druge.
	Držać kabla za transport je još uvek okačen na zadnji zid uređaja.	Uklonite držać kabla.

Servis i garancija

Kontakt za prijavu smetnji

U slučaju smetnji koje ne možete da otklonite, obratite se npr. Vašem specijalizovanom Miele prodavcu ili Miele servisu.

Miele servis možete rezervisati putem interneta na <https://www.miele.rs/domacinstvo/servisni-upit-3147.htm>.

Podatke za kontakt Miele servisa ćete naći na kraju ovog dokumenta.

Servisu je potrebna identifikaciona oznaka modela i fabrički broj (fabr./SB/br.). Oba podatka ćete naći na natpisnoj pločici sa oznakom tipa.

Natpisnu pločicu naći ćete u unutrašnjosti vinske vitrine.

EPREL baza podataka

Od 1. marta 2021. godine, informacije o označavanju energetske efikasnosti i zahtevima eko-dizajna moći ćete da nađete u evropskoj bazi podataka proizvođača (EPREL). Putem sledeće veze <https://eprel.ec.europa.eu/> dospećete u bazu podataka proizvoda. Tamo ćete dobiti upit da unesete identifikacionu oznaku modela.

Identifikacionu oznaku modela naći ćete na natpisnoj pločici.

Miele			
XXXXXX		Nr. XX/XXXXXXXXXX.	
WEINTEMPERERSCHRANK-INTERTECHNICCELL MULTITEMPERATURE WINE STORAGE CABINET-UNDERWORKTOP ARMOIRE DE MISE EN TEMP. DES VINS-MOD. ENCASTRABLE SOUS PLAN ARMAZOP. P. ACCIONICIONATO. VINGO-MODER.POTRBAJUC ENCIEMERA ВИННИЙ ТЕМПЕРАТУРНИ ШКАФ			
Refrigerant Class Classe/Clase SN-ST	Ap-Type/AP-Type AP-Tipo/AP-Tipo	Brutal Net Capacity Volume Brut/Capacidad Bruta XXX l	Gel Freezing Capacity Pouvoir de Congel/Capac. Congeladora
Net Capacity Volume U e Capac. Util	Ges. / K / G / WINE / KALT Tot. / R / F / WINE / CHILL Tot. / R / C / WINE / CHILL	R600a: XXg	

Garancija

Garantni rok iznosi 2 godine.

Ostale informacije o uslovima garancije u Vašoj zemlji možete dobiti od Miele servisne službe.

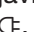
Demo program

Vinska vitrina može da bude prezentovana sa funkcijom „Demo program“ u prodavnici ili u izložbenim prostorijama. Pri tom rukovanje uređajem i osvetljenje unutrašnjosti i dalje funkcionišu, ali kompresor ostaje isključen, tako da uređaj nema učinak hlađenja.


Uključivanje demo programa




- Isključite vinsku vitrinu tako što ćete dodirnuti taster za uključivanje/isključivanje.

Na displeju se gasi indikator temperature, a pojavljuje se simbol priključka na mrežu .







- Stavite prst na taster  i držite prst još malo na tasteru.



- Dodirnite i jednom taster za uključivanje/isključivanje (pri tom ne puštajte taster !).



- Držite prst na tasteru  dok se na displeju ne pojavi simbol .
- Oslobodite taster .


Demo program je uključen, simbol  svetli na displeju.

Isključivanje demo programa




Simbol  svetli na displeju.



- Dodirnite taster za podešavanja.



Na displeju se pojavljuju svi simboli koje možete da birate, simbol  treperi.



- Dodirnite više puta tastere za podešavanje temperature ( ili ) dok na displeju ne počne da treperi simbol .




- Dodirnite taster OK da biste potvrdili Vaš izbor.

Na displeju treperi  (to znači: Demo program je aktiviran), simbol  svetli.


Informacije za trgovce



- Dodirnite taster ∨ ili ∧ tako da se na displeju pojavi  (to znači: Demo program je isključen).




- Dodirnite taster OK da biste potvrdili Vaš izbor.

Odabrano podešavanje je preuzeto, simbol  treperi.



- Dodirnite taster za podešavanja kako biste napustili meni podešavanja. U protivnom će elektronika automatski napustiti meni podešavanja kada prođe otprilike jedan minut.

Demo program je isključen, simbol  se gasi.

Vinska vitrina je serijski opremljena utikačem za priključenje na utičnicu sa zaštitnim kontaktom.

Vinsku vitrinu postavite tako da utičnica bude pristupačna. Ukoliko utičnica nije pristupačna, obezbedite da se instalira razdvojni uređaj za svaki pol.




Opasnost od požara usled pre-grevanja.

Puštanje u rad rashladnog uređaja preko višestrukih utičnica i produžnih provodnika može da dovede do preopterećenja provodnika.

Iz sigurnosnih razloga nemojte da koristite višestruke utičnice i produžne provodnike.

Električna instalacija mora da bude izvedena prema standardu VDE 0100.


Iz bezbednosnih razloga preporučujemo da za električni priključak vinske vitrine u kućnoj instalaciji koristite zaštitnu sklopku (RCD) tipa .

Oštećen priključni provodnik sme da se zameni samo specijalnim priključnim provodnikom istog tipa (može se nabaviti kod Miele servisa). Iz bezbednosnih razloga zamenu sme da vrši samo kvalifikovano stručno lice ili Miele servis.

U ovom uputstvu za upotrebu ili na natpisnoj pločici možete pronaći informacije o nazivnoj snazi i odgovarajućoj zaštiti. Uporedite ove podatke sa podacima za električni priključak na licu mesta. U slučaju nedoumice raspitajte se kod električara.

Vinska vitrina ne sme da bude priključena na ostrvske invertore koji se koriste kod autonomnog napajanja strujom, kao npr. solarnog napajanja električnom energijom. U protivnom može prilikom uključivanja vinske vitrine da dođe do sigurnosnog isključivanja zbog naponskih vrhova. Elektronika može da se oštetiti.

Postavljanje vinske vitrine

 **Opasnost od požara i oštećenja!**
Uređaji koji isijavaju toplotu, kao što su mini rerne, ploče za kuvanje sa dve zone ili tosteri mogu da se zapale.
Ovakve uređaje ne stavljajte na rashladni uređaj.

Mesto postavljanja uređaja

Ne birajte mesto odmah pored šporeta, uređaja za grejanje ili u blizini prozora sa direktnom sunčevom svetlošću. Što je viša sobna temperatura, to duže radi kompresor i veća je potrošnja energije. Pogodna je suva prostorija koja može da se provetrava.

Prilikom postavljanja vinske vitrine obratite pažnju na sledeće:


- Utičnica ne sme da se nalazi blizu zadnje stranice uređaja i treba da bude lako pristupačna u slučaju potrebe.
- Utikač i mrežni kabl ne smeju da dodiruju zadnju stranicu vinske vitrine, pošto bi mogli da se oštete zbog vibracija vinske vitrine.
- Na utičnice koje se nalaze iza zadnje stranice vinske vitrine ne smete takođe da priključujete druge uređaje.

Klimatski razred

Vinska vitrina je konstruisana za određen klimatski razred (opseg sobne temperature), čijih granica se treba pridržavati. Klimatski razred je naveden na natpisnoj pločici koja se nalazi u unutrašnjosti vinske vitrine.

Klimatski razred	Sobna temperatura
SN	+10 °C do +32 °C
N	+16 °C do +32 °C
ST	+16 °C do +38 °C
T	+16 °C do +43 °C

Niža sobna temperatura dovodi do dužeg mirovanja kompresora. Zbog toga temperatura u vinskoj vitrini može da poraste, što može prouzrokovati posledična oštećenja.

 **Opasnost od oštećenja usled visoke vlažnosti vazduha.**

Kada je velika vlažnost vazduha, na spoljnim površinama vinske vitrine može da se stvori kondenzat i prouzrokuje koroziju.

Vinsku vitrinu postavite u suhu i/ili klimatizovanu prostoriju sa dovoljnim provetranjem.

Nakon ugradnje obezbedite da se vrata uređaja pravilno zatvaraju, da otvori za dovod i odvod vazduha budu postavljeni kako je navedeno i da vinska vitrina bude ugrađena kao što je opisano u ovom uputstvu za upotrebu i montažu.

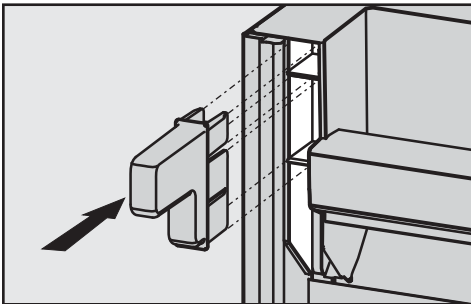
Dovod i odvod vazduha

Vinsku vitrinu možete da postavite tako da zadnja strana bude direktno uz zid. Pri tom vodite računa da ne budu pokiveni ventilacioni otvori kako bi se obezbedio besprekoran dovod i odvod vazduha.

Ventilacione otvore morate takođe redovno da čistite od prašine.

Montaža priloženih zidnih odstoynika

Kako bi se postigla deklarirana potrošnja energija, kao i sprečilo stvaranje kondenzovane vode na visokoj okolnoj temperaturi, treba koristiti zidne odstoynike. Sa montiranim zidnim odstoynicima se povećava dubina rashladnog uređaja za oko 35 mm. Nekorišćenje zidnih odstoynika nema uticaja na funkcionalnost rashladnog uređaja. Međutim potrošnja energija se neznatno povećava ako je razmak od zida manji.



- Zidne odstoynike montirajte na zadnjoj strani rashladnog uređaja gore levo i gore desno.

Postavljanje vinske vitrine

- Sa zadnje strane uređaja prvo skinite držač kabla.

- Proverite, da li svi delovi na zadnjoj strani uređaja mogu slobodno da se pomeraju. Delove koji se eventualno naslanjaju sklonite pažljivo u stranu.
- Vinsku vitrinu postavite pažljivo na predviđeno mesto.

Pod niše

Za bezbedno postavljanje vinske vitrine i obezbeđenje svih garantovanih funkcija pod niše mora da bude ravan i vodorravan.

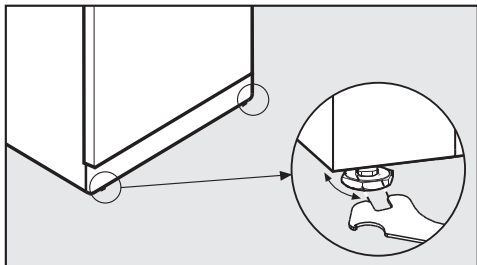
Pod za postavljanje uređaja mora da se sastoji od tvrdog, nepopustljivog materijala. Zbog velike težine potpuno napunjene vinske vitrine potrebna je posebno izdržljiva podloga, pa se u vezi sa tim raspitajte kod arhitekta ili građevinskog stručnjaka.

Težina praznog uređaja iznosi oko 145 kg.

Težina potpuno napunjenog uređaja iznosi oko 375 kg.

Postavljanje vinske vitrine

Nivelisanje vinske vitrine



- Uz pomoć priloženog viljuškastog ključa podesite vinsku vitrinu da stoji čvrsto i ravno, tako što ćete regulisati prednje nožice.

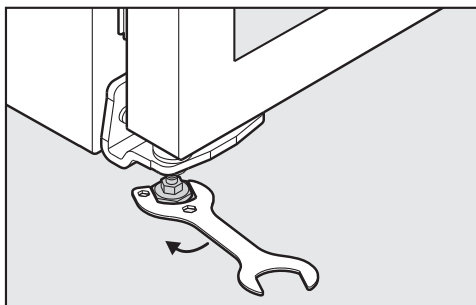
Podupiranje vrata uređaja

⚠ Opasnost od oštećenja i povreda usled ispadanja vrata uređaja ili prevrtanja vinske vitrine.

Ukoliko dodatna podesiva nožica na donjem ugaoniku šarke ne nalegne pravilno na dno, vrata uređaja mogu ispasti ili se vinska vitrina može prevrnuti.

Priloženim viljuškastim ključem odvrnite podesivu nožicu tako da ona nalegne na pod.

Nakon toga odvrnite podesivu nožicu za još četvrtinu obrtaja.



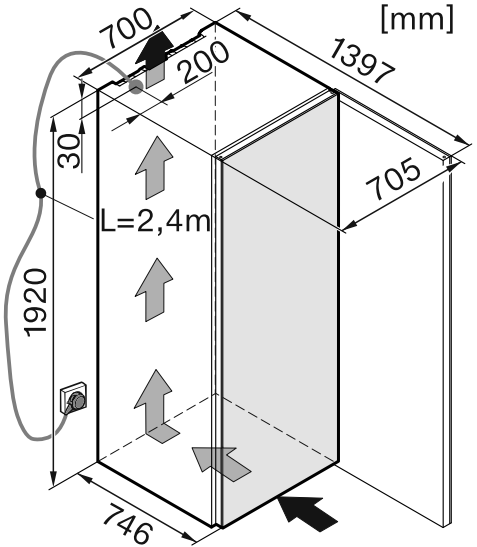
- Odvrćite **u svakom slučaju** regulacionu nožicu na donjoj ugaonoj šarki dok ne bude stajala na podu. Zatim okrenite regulacionu nožicu za još jednu četvrtinu okretaja.

Graničnik otvaranja vrata

Uz pomoć graničnika za otvaranje vrata možete da ograničite ugao otvaranja vrata uređaja na oko 90° ili oko 110°. Tako npr. možete da sprečite da vrata prilikom otvaranja udare o granični zid i da se oštete.

Graničnik otvaranja vrata možete da nabavite preko Miele servisne službe i u Miele specijalizovanoj prodavnici.

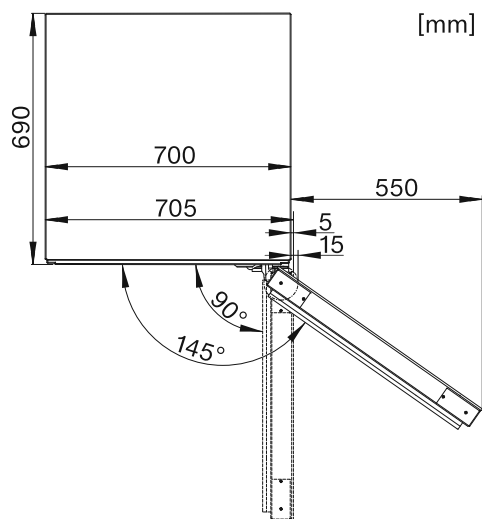
Dimenzije uređaja



* Dimenzije bez montiranih zidnih odstoynika. Ukoliko se koriste zidni odstoynici, dubina uređaja se povećava za 35 mm.

Postavljanje vinske vitrine

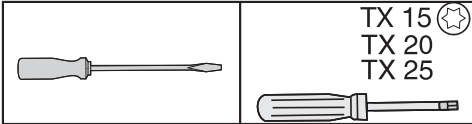
Dimenzije kada su vrata uređaja otvorena



Promena smeru otvaranja vrata

Vinska vitrina se isporučuje sa vratima pričvršćenim na desnoj strani. Ako je potrebno da se vrata otvaraju ulevo, morate da promenite smer otvaranja vrata:

Da biste promenili smer otvaranja vrata, potreban Vam je sledeći alat:



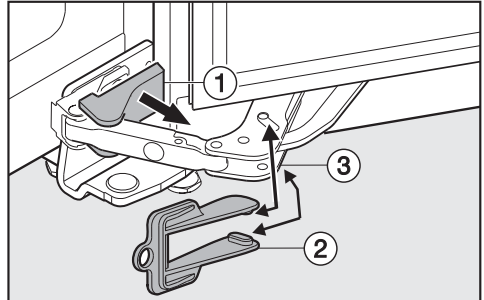
Staklena vrata su teška (oko 30 kg) i mogu da se polome!

Promenu smeru otvaranja vrata vršite obavezno uz pomoć druge osobe.

- Da biste prilikom promene smeru otvaranja vrata zaštilili vrata uređaja i Vaš pod od oštećenja, raširite na pod ispred uređaja pogodan podmetač.

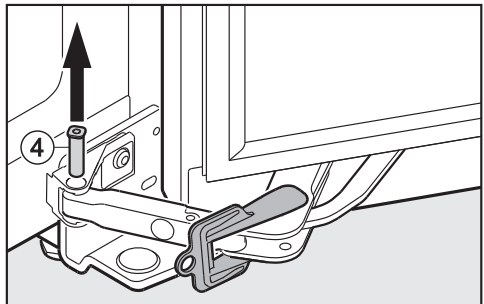
Pazite da ne oštetite zaptivku vrata. Ako zaptivka vrata bude oštećena, vrata uređaja eventualno nećete moći pravilno da zatvorite i hlađenje neće biti zadovoljavajuće!

- Otvorite vrata uređaja do graničnika.



- Uz pomoć odvijača pažljivo skinite pokrivku ① na donjem delu uređaja.
- Crveni osigurač ② (priložen uz uređaj) postavite na amortizer za zatvaranje vrata ③, tako da se fiksira.

Sa postavljenim osiguračem zglobov može da se zaklopi. Osigurač skinite tek kada se to bude od Vas tražilo!

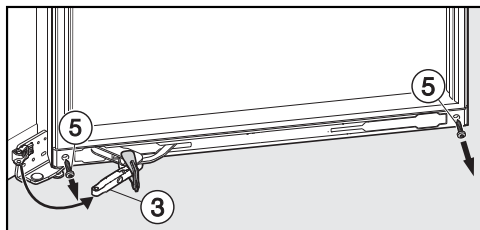


- Istisnite klin ④ odozdo nagore.

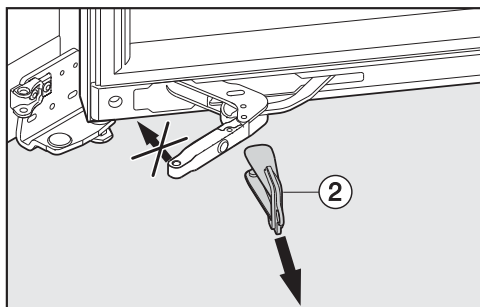
Veza između amortizera za zatvaranje vrata i uređaja je sada oslobođena.

Promena smeru otvaranja vrata

Premeštanje amortizera za vrata



- Gurnite amortizer za vrata ③ prema spoljašnjoj strani.
- Na donjem delu vrata uređaja odvrtite do kraja zavrtnje ⑤ levo i desno sa amortizera za vrata.

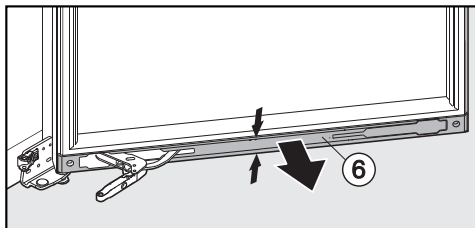


⚠ Oprez

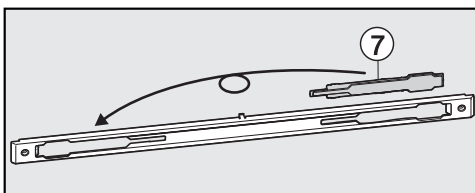
Opasnost od povrede!

Kada skinete osigurač ②, prednji deo amortizera za zatvaranje vrata ne pomerajte u prikazanom smeru!

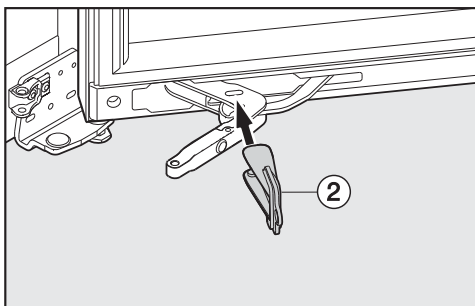
- Skinite crveni osigurač ② sa amortizera za zatvaranje vrata.



- Stisnite pokrivku ⑥ na sredini i izvadite je.

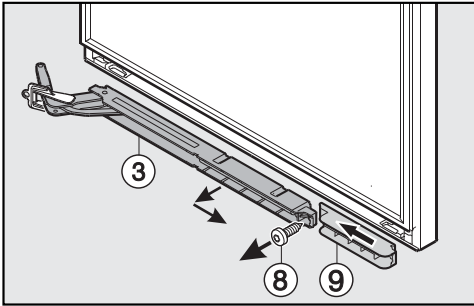


- Postavite masku ⑦ u poklopac na suprotnoj strani.

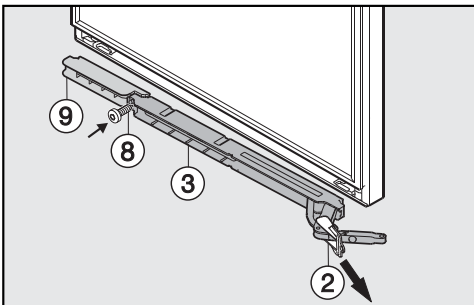


- Crveni osigurač ② ponovo postavite na amortizer.

Promena smeru otvaranja vrata



- Odvrnite zavrtnj ⑧.
- Povucite amortizer za zatvaranje vrata ③ prema spoljašnjoj strani i izvadite ga.
- Gurnite distancioni deo ⑨ prema uređaju i izvadite ga.



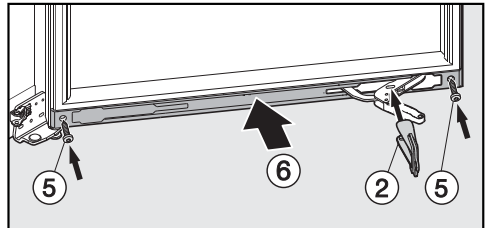
- Okrenite distancioni deo ⑨ za 180° i ponovo ga postavite na suprotnoj strani. Gurnite distancioni deo koliko je to moguće prema uređaju.
- Okrenite amortizer za zatvaranje vrata ③ za 180°. Najpre postavite amortizer na spoljašnjoj strani.
- Distancioni deo ⑨ i amortizer za zatvaranje vrata ③ pričvrstite zajedno uz pomoć zavrtnja ⑧.

⚠ Oprez

Opasnost od povrede!

Kada skinete osigurač ②, prednji deo amortizera za zatvaranje vrata ne pomerajte u prikazanom smeru!

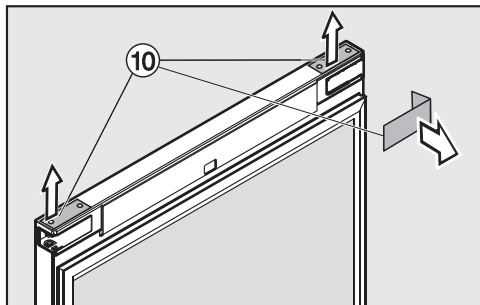
- Skinite crveni osigurač ② sa amortizera za zatvaranje vrata.



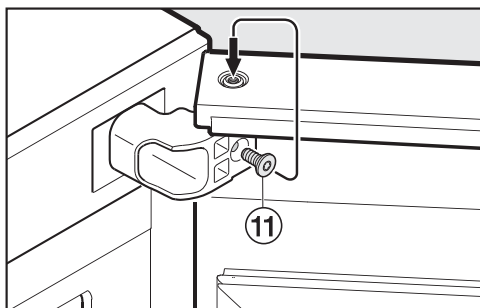
- Ponovo postavite poklopac ⑥ na amortizer.
- Crveni osigurač ② ponovo postavite na amortizer.
- Pričvrstite poklopac ⑥ zavrtnjima ⑤.

Promena smeru otvaranja vrata

Skidanje vrata uređaja

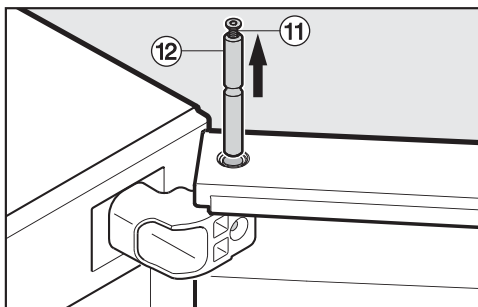


- Uz pomoć malog ravnog odvijača skinite pokrivke ⑩ na gornjoj strani vrata uređaja.
- Otvorite vrata uređaja do graničnika.



- Odvrnite do kraja zavrtnj ⑪ iz ugao-
ne šarke i postavite ga sa 3-4 okreta-
ja gore u klin ležaja.

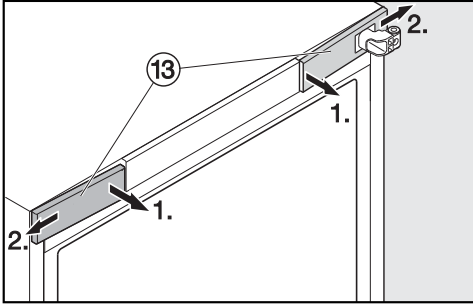
Oprez! Prilikom sledećeg koraka postupka skidate vrata sa uređaja. Vrata uređaja su teška i ovde je potrebna još jedna osoba da ih drži!



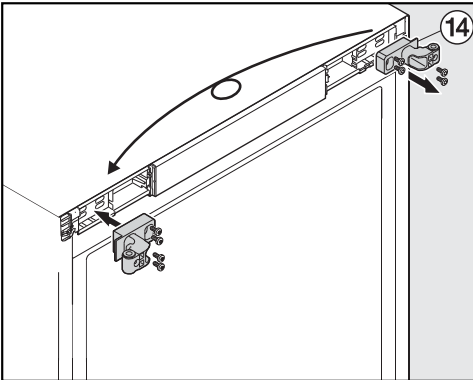
- Klin ležaja ⑫ na sredini uređaja izvu-
cite nagore.
- Savet:** Ostavite zavrtnj ⑪ u klinu ležaja
dok ne budete postavili klin ležaja na
suprotnoj strani!
- Pažljivo skinite vrata uređaja nagore i
pažljivo ih stavite sa strane.

Promena smeru otvaranja vrata

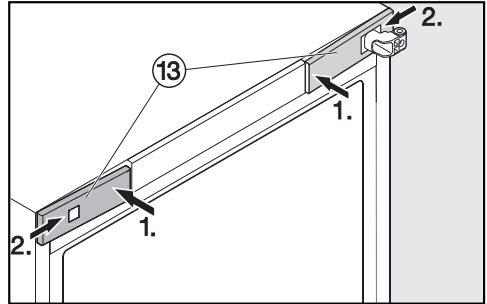
Premeštanje ugaone šarke



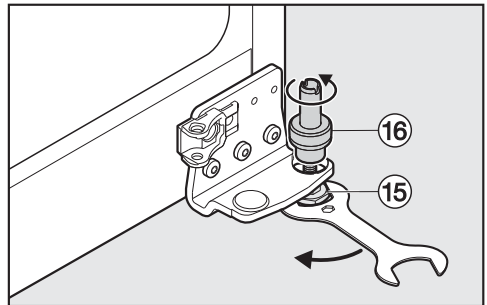
- Skinite obe pokrivke 13 na gornjoj prednoj strani uređaja.



- Odvrtite zavrtnje na ugaonoj šarki 14 sa gornjeg dela uređaja, okrenite je za 180° i ponovo pričvrstite zavrtnjima na suprotnoj strani.

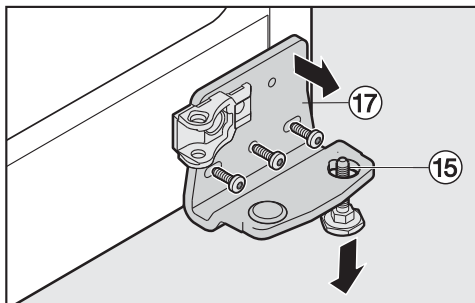


- Postavite pokrivke 13 spreda na obe strane tako da se fiksiraju. Pri tom navucite pokrivku sa izrezom preko ugaone šarke.

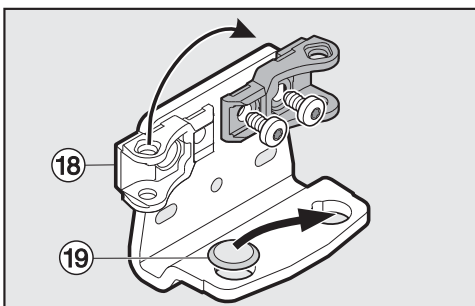


- Priloženim viljuškastim ključem olabavite regulacionu nožicu 15 na donjem delu uređaja.
- Povucite nagore zavrtnj 16 i odvrtite ga sa regulacione nožice 15. Pri tom čvrsto držite regulacionu nožicu.

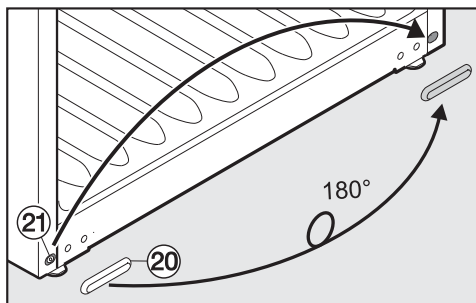
Promena smeru otvaranja vrata



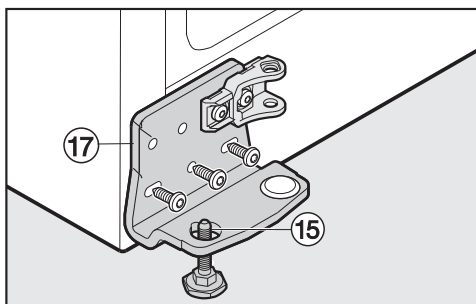
- Odvijte ugaonu šarku ⑰ sa donjeg dela uređaja.
- Potom izvucite regulacionu nožicu ⑮ nadole.



- Držač ⑱ amortizera za zatvaranje vrata na ugaonoj šarki stavite na suprotnu stranu.
- Isto tako postavite okrugli čep ⑲ na suprotnoj strani.

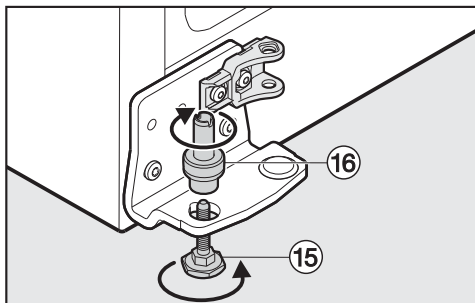


- Na donjoj strani uređaja skinite pokrivku ⑳.
- Na donjoj strani uređaja skinite zavrtnanj ㉑ i postavite ga na suprotnoj strani.
- Postavite pokrivku ⑳ na suprotnoj strani.



- Regulacionu nožicu ⑮ postavite odozdo u ugaonu šarku ⑰.
- Pričvrstite ugaonu šarku ⑰ tako što ćete prvo pritegnuti srednji zavrtnanj a potom i druga dva.

Promena smeru otvaranja vrata

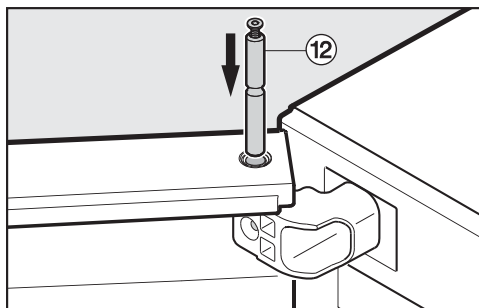


- Zavrните klin ⑯ odozgo na regulacionu nožicu ⑮, prilikom postavljanja vodite računa o žlebu.
- Čvrsto pritegnite regulacionu nožicu ⑮.

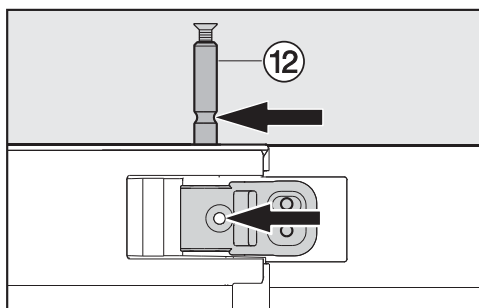
Postavljanje vrata uređaja

- Postavite vrata uređaja na donji klin ⑫ i pomerajte ih gore prema ugaonoj šarki.

⚠ Oprez! Vrata uređaja su teška i morate da ih držite uz pomoć još jedne osobe!

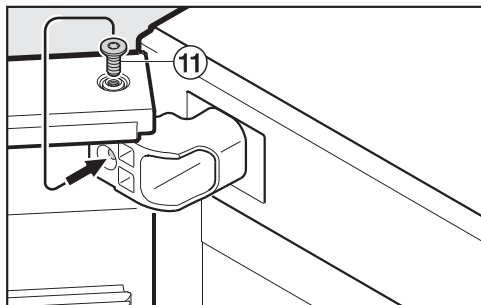


- Postavite klin ležaja ⑫ odozgo u ugaonu šarku.

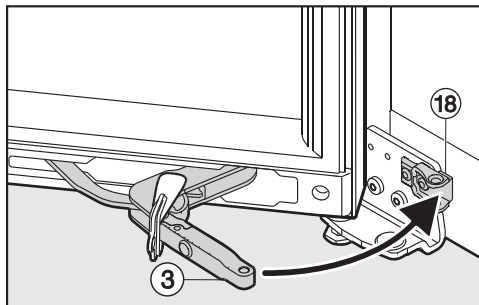


- Gurnite klin ležaja ⑫ tako da žleb zavrtanja bude u ravni sa otvorom ugaone šarke.

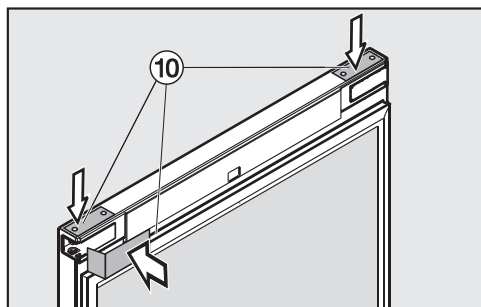
Promena smeru otvaranja vrata



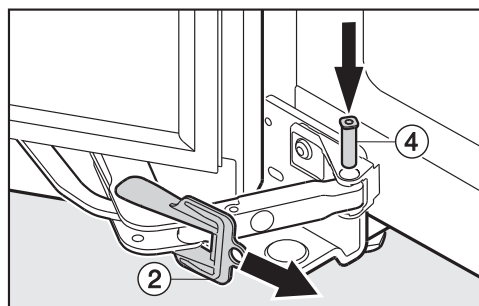
- Odvijte do kraja zavrtnj 11 iz klina ležaja i zavrните ga u otvor na ugaonoj šarki.



- Povucite zglob amortizera za zatvaranje vrata 3 prema držaču 18.

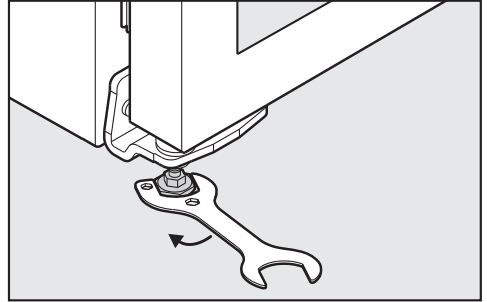
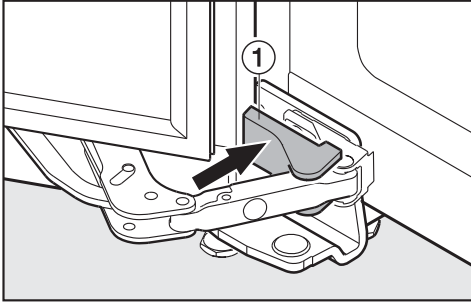


- Ponovo stavite pokrivke 10 na vrata uređaja.



- Klin 4 postavite odozgo u amortizer.
- Skinite crveni čep 2.

Promena smeru otvaranja vrata

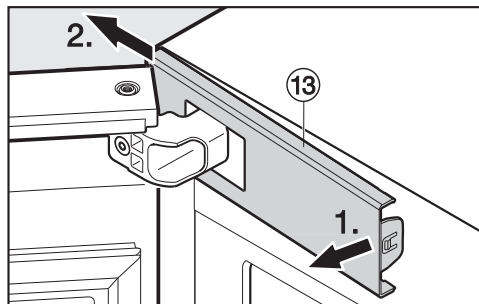


- Pričvrstite prekrivku ①.
- Pozicionirajte uređaj na mestu gde će konačno stajati.
- Odvrćite **u svakom slučaju** regulacionu nožicu na donjoj ugaonoj šarki dok ne bude stajala na podu. Potom okrenite ovu nožicu za još jednu četvrtinu okretaja.

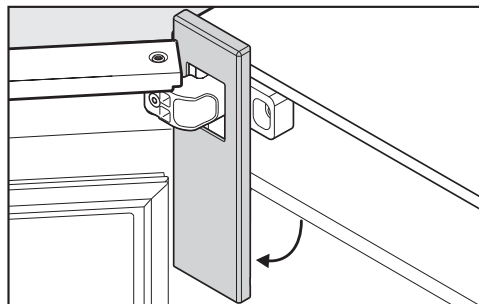
Promena smeru otvaranja vrata

Bočno nivelisanje vrata uređaja

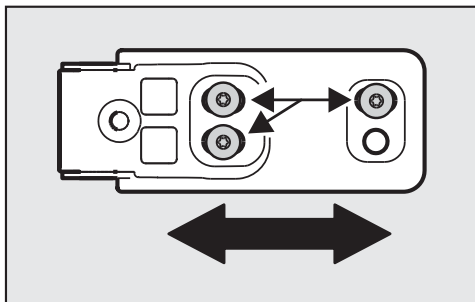
Ukoliko se vrata uređaja ne nalaze u istoj ravni sa bočnim stranicama uređaja, možete da ih nivelišete pomoću gornje ugaone šarke.



- Izvucite pokrivku 13 sa ugaone šarke na unutrašnjem delu i gurnite je prema spolja.



- Okrenite pokrivke nadole.



- Odvrtite tri zavrtnja na ugaonoj šarki i pomerajte ugaonu šarku nalevo ili nadesno.
- Ponovo čvrsto pritegnite zavrtnje.
- Ponovo postavite pokrivku.
- Zatvorite vrata uređaja i proverite da li se nalaze u ravni sa bočnim stranicama uređaja.

MIELE d.o.o.
Balkanska 2
11000 Beograd

Telefon: +381 22 77 111

e-mail: info@miele.rs

www.miele.rs

Nemačka
Miele & Cie. KG
Carl-Miele-Straße 29
33332 Gütersloh

KWT 6834 SGS

sr-RS

M.-Nr. 10 450 580 / 02