






Gebrauchs- und Montageanweisung Kühlgeräte



Lesen Sie **unbedingt** die Gebrauchs- und Montageanweisung vor
Aufstellung - Installation - Inbetriebnahme.
Dadurch schützen Sie sich und vermeiden Schäden.

Inhalt

Sicherheitshinweise und Warnungen	5
Ihr Beitrag zum Umweltschutz	16
Energie sparen	17
Gerätebeschreibung	19
Bedienblende	19
Erklärung der Symbole	20
Nachkaufbares Zubehör	22
Kältegerät ein- und ausschalten	24
Vor dem ersten Benutzen	24
Das Kältegerät bedienen	25
Kältegerät einschalten	25
Kältegerät ausschalten	25
Kältegerät im Sabbatmodus ausschalten	25
Bei längerer Abwesenheit	26
Die richtige Temperatur	27
... in der Kühlzone	27
... im Gefrierfach	27
Temperaturanzeige	27
Temperatur einstellen	28
SuperKühlen und DynaCool verwenden	29
Funktion DynaCool	30
Dynamische Kühlung einschalten	30
Dynamische Kühlung ausschalten	30
Türalarm	31
Weitere Einstellungen vornehmen	32
Verriegelung 	32
Akustische Signale 	33
Leuchtkraft des Displays 	34
Sabbatmodus 	35
Geruchsfilter-Wechselanzeige 	36
Lebensmittel in der Kühlzone lagern	38
Verschiedene Kühlbereiche	38
Für die Kühlzone nicht geeignet	39
Hinweise zum Einkauf von Lebensmitteln	40
Lebensmittel richtig lagern	40

Innenraum gestalten	41
Abstellbord/Flaschenbord versetzen.....	41
Flaschenhalter verschieben.....	41
Abstellflächen versetzen.....	41
Geteilte Abstellfläche versetzen	42
Flaschenablage versetzen	42
Obst- und Gemüseschublade	42
GeruchsfILTER versetzen.....	43
Gefrieren und Lagern	44
Das Gefrierfach verwenden.....	44
Was passiert beim Einfrieren frischer Lebensmittel?	44
Fertige Tiefkühlkost einlagern	44
Lebensmittel selbst einfrieren.....	45
Vor dem Einlegen	46
Einlegen.....	46
Ca. 24 Stunden nach dem Einlegen.....	46
Gefriergut auftauen.....	46
Lagerzeit eingefrorener Lebensmittel	47
Eiswürfel bereiten	47
Schnellkühlen von Getränken.....	47
Abtauen	48
Vor dem Abtauen.....	49
Zum Abtauen.....	49
Reinigung und Pflege	51
Hinweise zum Reinigungsmittel	51
Vor dem Reinigen des Kältegerätes	52
Innenraum, Zubehör	53
Türdichtung reinigen.....	54
Be- und Entlüftungsöffnungen reinigen.....	54
GeruchsfILTER wechseln	55
Was tun, wenn	56
Ursachen von Geräuschen	62
Kundendienst	63
Kontakt bei Störungen	63
EPREL-Datenbank.....	63
Garantie.....	63
Informationen für Händler	64
Messeschaltung ■	64

Inhalt

Installation	66
Montagehinweise	66
Aufstellort	66
Be- und Entlüftung	67
Vor dem Einbau des Kältegerätes	68
Einbaumasse	69
Ansicht von oben.....	70
Türanschlag wechseln	71
Gefrierfachtür umbanden	74
Dekorplatte montieren	75
Dekorplatten-Masse	75
Montage	75
Kältegerät einbauen	77
Elektroanschluss	81

Sicherheitshinweise und Warnungen

Dieses Kältegerät entspricht den vorgeschriebenen Sicherheitsbestimmungen. Ein unsachgemäßer Gebrauch kann jedoch zu Schäden an Personen und Sachen führen.

Lesen Sie die Gebrauchs- und Montageanweisung aufmerksam durch, bevor Sie das Kältegerät in Betrieb nehmen. Sie enthält wichtige Hinweise für den Einbau, die Sicherheit, den Gebrauch und die Wartung. Dadurch schützen Sie sich und vermeiden Schäden am Kältegerät.

Entsprechend der Norm IEC 60335-1 weist Miele ausdrücklich darauf hin, alle verfügbaren Informationen zur Installation des Kältegeräts sowie die Sicherheitshinweise und Warnungen unbedingt zu lesen und zu befolgen.

Miele kann nicht für Schäden verantwortlich gemacht werden, die infolge von Nichtbeachtung dieser Hinweise verursacht werden.

Bewahren Sie die Gebrauchs- und Montageanweisung auf und geben Sie sie an einen eventuellen Nachbesitzer weiter.

Bestimmungsgemäße Verwendung

- ▶ Das Kältegerät ist für die Verwendung im Haushalt und in hausähnlichen Aufstellungsumgebungen bestimmt, wie beispielsweise
 - in Läden, Büros und ähnlichen Arbeitsumgebungen
 - in landwirtschaftlichen Anwesen
 - von Kunden in Hotels, Motels, Frühstückspensionen und weiteren typischen Wohnumfeldern.
- Dieses Kältegerät ist nicht für die Verwendung im Aussenbereich bestimmt.

Sicherheitshinweise und Warnungen

▶ Verwenden Sie das Kältegerät ausschliesslich im haushaltsüblichen Rahmen zum Kühlen und Lagern von Lebensmitteln sowie zum Lagern von Tiefkühlkost, zum Gefrieren frischer Lebensmittel und zum Bereiten von Eis.

Alle anderen Verwendungszwecke sind unzulässig.

▶ Das Kältegerät ist nicht geeignet für die Lagerung und Kühlung von Medikamenten, Blutplasma, Laborpräparaten oder ähnlichen der Medizinprodukttrichtlinie zu Grunde liegenden Stoffen oder Produkten. Eine missbräuchliche Verwendung des Kältegeräts kann zu Schädigungen an der eingelagerten Ware oder deren Verderb führen. Im Weiteren ist das Kältegerät nicht geeignet für den Betrieb in explosionsgefährdeten Bereichen.

Miele haftet nicht für Schäden, die durch bestimmungswidrige Verwendung oder falsche Bedienung verursacht werden.

▶ Personen (Kinder inbegriffen), die aufgrund ihrer physischen, sensorischen oder geistigen Fähigkeiten oder ihrer Unerfahrenheit oder Unkenntnis nicht in der Lage sind, das Kältegerät sicher zu bedienen, müssen bei der Bedienung beaufsichtigt werden.

Diese Personen dürfen das Kältegerät nur dann ohne Aufsicht bedienen, wenn sie im sicheren Gebrauch unterwiesen wurden und die daraus resultierenden Gefahren verstanden haben.

Kinder im Haushalt

- ▶ Kinder unter 8 Jahren müssen vom Kältegerät ferngehalten werden, es sei denn, sie werden ständig beaufsichtigt.
- ▶ Kinder ab 8 Jahren dürfen das Kältegerät nur ohne Aufsicht bedienen, wenn ihnen das Kältegerät so erklärt wurde, dass sie es sicher bedienen können. Kinder müssen mögliche Gefahren einer falschen Bedienung erkennen und verstehen können.
- ▶ Kinder dürfen das Kältegerät nicht ohne Aufsicht reinigen oder warten.
- ▶ Beaufsichtigen Sie Kinder, die sich in der Nähe des Kältegeräts aufhalten. Lassen Sie Kinder niemals mit dem Kältegerät spielen.
- ▶ Erstickungsgefahr. Kinder können sich beim Spielen in Verpackungsmaterial (z. B. Folien) einwickeln oder es sich über den Kopf ziehen und ersticken. Halten Sie Verpackungsmaterial von Kindern fern.

Sicherheitshinweise und Warnungen

Technische Sicherheit

► Der Kältemittelkreislauf ist auf Dichtheit geprüft. Das Kältegerät entspricht den einschlägigen Sicherheitsbestimmungen sowie den zutreffenden EU-Richtlinien.



► Dieses Kältegerät enthält das Kältemittel Isobutan (R600a), ein Naturgas mit hoher Umweltverträglichkeit, aber brennbar. Das Kältemittel schädigt nicht die Ozonschicht und erhöht nicht den Treibhauseffekt.

Die Verwendung dieses umweltfreundlichen Kältemittels hat teilweise zu einer Erhöhung der Betriebsgeräusche geführt. Neben den Laufgeräuschen des Kompressors können Strömungsgeräusche im gesamten Kältekreislauf auftreten. Diese Effekte sind leider nicht vermeidbar, haben aber auf die Leistungsfähigkeit des Kältegeräts keinen Einfluss.

Achten Sie beim Transportieren und beim Einbauen/Aufstellen des Kältegeräts darauf, dass keine Teile des Kältekreislaufs beschädigt werden. Herausspritzendes Kältemittel kann zu Augenverletzungen führen.

Bei Beschädigungen:

- Vermeiden Sie offenes Feuer oder Zündquellen.
- Trennen Sie das Kältegerät vom Elektronetz.
- Durchlüften Sie den Raum, in dem das Kältegerät steht, für einige Minuten.
- Benachrichtigen Sie den Kundendienst.

Sicherheitshinweise und Warnungen

- ▶ Je mehr Kältemittel in einem Kältegerät ist, desto grösser muss der Raum sein, in dem das Kältegerät aufgestellt wird. Bei einem eventuellen Leck kann sich in zu kleinen Räumen ein brennbares Gas-Luft-Gemisch bilden. Pro 11 g Kältemittel muss der Raum mindestens 1 m³ gross sein. Die Menge des Kältemittels steht auf dem Typenschild im Inneren des Kältegeräts.
- ▶ Die Anschlussdaten (Absicherung, Frequenz, Spannung) auf dem Typenschild des Kältegeräts müssen unbedingt mit denen des Elektronetzes übereinstimmen, damit keine Schäden am Kältegerät auftreten. Vergleichen Sie die Anschlussdaten vor dem Anschliessen. Fragen Sie im Zweifelsfall eine Elektrofachkraft.
- ▶ Die elektrische Sicherheit des Kältegeräts ist nur dann gewährleistet, wenn das Kältegerät an ein vorschriftsmässig installiertes Schutzleitersystem angeschlossen wird. Diese grundlegende Sicherheitseinrichtung muss vorhanden sein. Lassen Sie im Zweifelsfall die Elektroinstallation durch eine Elektrofachkraft prüfen.
- ▶ Der zuverlässige und sichere Betrieb des Kältegeräts ist nur dann gewährleistet, wenn das Kältegerät am öffentlichen Stromnetz angeschlossen ist.
- ▶ Wenn die Anschlussleitung beschädigt ist, muss diese durch eine von Miele autorisierte Fachkraft ausgetauscht werden, um Gefahren für den Benutzer zu vermeiden.
- ▶ Mehrfachsteckdosen oder Verlängerungskabel gewähren nicht die nötige Sicherheit (Brandgefahr). Schliessen Sie das Kältegerät damit nicht an das Elektronetz an.
- ▶ Wenn Feuchtigkeit an spannungsführende Teile oder die Netzanschlussleitung gelangt, kann dies zu einem Kurzschluss führen. Betreiben Sie daher das Kältegerät nicht im Feuchte- oder Spritzwasserbereich (z. B. Garage, Waschküche).
- ▶ Dieses Kältegerät darf nicht an nicht stationären Aufstellungsorten (z. B. Schiffen) betrieben werden.

Sicherheitshinweise und Warnungen

- ▶ Beschädigungen am Kältegerät können Ihre Sicherheit gefährden. Kontrollieren Sie das Kältegerät auf erkennbare Schäden. Nehmen Sie niemals ein beschädigtes Kältegerät in Betrieb.
- ▶ Benutzen Sie das Kältegerät nur im eingebauten Zustand, damit seine sichere Funktion gewährleistet ist.
- ▶ Bei Installations- und Wartungsarbeiten sowie Reparaturen muss das Kältegerät vom Elektronetz getrennt sein. Das Kältegerät ist nur dann vom Elektronetz getrennt, wenn:
 - die Sicherung(en) der Elektroinstallation ausgeschaltet ist/sind oder
 - die Schraubsicherung(en) der Elektroinstallation ganz herausgeschraubt ist/sind oder
 - die Netzanschlussleitung vom Elektronetz getrennt ist. Ziehen Sie bei Anschlussleitungen mit Netzstecker nicht an der Leitung, sondern am Stecker, um diese vom Elektronetz zu trennen.
- ▶ Durch unsachgemäße Installations- und Wartungsarbeiten oder Reparaturen können erhebliche Gefahren für den Benutzer entstehen. Installations- und Wartungsarbeiten oder Reparaturen dürfen nur von Miele autorisierten Fachkräften durchgeführt werden.
- ▶ Garantieansprüche gehen verloren, wenn das Kältegerät nicht von einem von Miele autorisierten Kundendienst repariert wird.
- ▶ Defekte Bauteile dürfen nur gegen Miele Originalersatzteile ausgetauscht werden. Nur bei diesen Teilen gewährleistet Miele, dass sie die Sicherheitsanforderungen in vollem Umfang erfüllen.

► Dieses Kältegerät ist wegen besonderer Anforderungen (z. B. bezüglich Temperatur, Feuchtigkeit, chemischer Beständigkeit, Abriebfestigkeit und Vibration) mit einem speziellen Leuchtmittel ausgestattet. Dieses Leuchtmittel darf nur für die vorgesehene Verwendung genutzt werden. Das Leuchtmittel ist nicht zur Raumbeleuchtung geeignet. Der Austausch darf nur von einer autorisierten Fachkraft oder vom Miele Kundendienst durchgeführt werden. Dieses Kältegerät enthält mehrere Lichtquellen, die mindestens die Energieeffizienzklasse G aufweisen.

Sachgemässer Gebrauch

► Das Kältegerät ist für eine bestimmte Klimaklasse (Umgebungstemperaturbereich) ausgelegt, deren Grenzen eingehalten werden müssen. Die Klimaklasse steht auf dem Typenschild im Innenraum des Kältegeräts. Eine niedrigere Umgebungstemperatur führt zu einer längeren Stillstandzeit des Kompressors, sodass das Kältegerät die erforderliche Temperatur nicht halten kann.

► Die Be- und Entlüftungsöffnungen dürfen nicht zugedeckt oder zugestellt werden. Eine einwandfreie Luftführung ist dann nicht mehr gewährleistet. Der Energieverbrauch steigt und Schäden an Bauteilen sind nicht auszuschliessen.

► Falls Sie im Kältegerät oder in der Gerätetür fett- oder ölhaltige Lebensmittel lagern, achten Sie darauf, dass eventuell auslaufendes Fett oder Öl nicht die Kunststoffteile des Kältegeräts berührt. Es können Spannungsrisse im Kunststoff entstehen, so dass der Kunststoff bricht oder reisst.

► Brand- und Explosionsgefahr. Lagern Sie keine explosiven Stoffe und keine Produkte mit brennbaren Treibgasen (z. B. Spraydosen) im Kältegerät. Zündfähige Gasgemische können sich durch elektrische Bauteile entzünden.

► Explosionsgefahr. Betreiben Sie keine elektrischen Geräte im Kältegerät (z. B. zum Herstellen von Softeis). Es kann zur Funkenbildung kommen.

Sicherheitshinweise und Warnungen

- ▶ Verletzungs- und Beschädigungsgefahr. Lagern Sie keine Dosen und Flaschen mit kohlenensäurehaltigen Getränken oder mit Flüssigkeiten, die gefrieren können, in der Gefrierzone. Die Dosen oder Flaschen können platzen.
- ▶ Verletzungs- und Beschädigungsgefahr. Nehmen Sie Flaschen, die Sie zum Schnellkühlen in die Gefrierzone legen, spätestens nach einer Stunde wieder heraus. Die Flaschen können platzen.
- ▶ Verletzungsgefahr. Berühren Sie Gefriergut und Metallteile nicht mit nassen Händen. Die Hände können festfrieren.
- ▶ Verletzungsgefahr. Nehmen Sie niemals Eiswürfel und Glace am Stiel, insbesondere Wasserglace, direkt nach dem Entnehmen aus dem Gefrierfach in den Mund.
Durch die sehr tiefe Temperatur des Gefrierguts können Lippen oder Zunge festfrieren.
- ▶ Frieren Sie angetaute oder aufgetaute Lebensmittel nicht wieder ein. Verbrauchen Sie sie so schnell wie möglich, weil die Lebensmittel an Nährwert verlieren und verderben. Gekocht oder gebraten können Sie aufgetaute Lebensmittel erneut einfrieren.
- ▶ Beim Essen überlagerter Lebensmittel besteht die Gefahr einer Lebensmittelvergiftung.
Die Lagerdauer hängt von vielen Faktoren ab, wie vom Frischegrad, der Qualität der Lebensmittel und von der Lagertemperatur. Achten Sie auf das Haltbarkeitsdatum und auf die Lagerhinweise der Lebensmittelhersteller.
- ▶ Verwenden Sie ausschliesslich Miele Originalzubehör. Wenn andere Teile an- oder eingebaut werden, gehen Ansprüche aus Garantie, Gewährleistung und/oder Produkthaftung verloren.

Zubehör und Ersatzteile

- ▶ Verwenden Sie ausschliesslich Miele Originalzubehör. Wenn andere Teile an- oder eingebaut werden, gehen Ansprüche aus Garantie, Gewährleistung und/oder Produkthaftung verloren.
- ▶ Miele gibt Ihnen eine bis zu 15-jährige, mindestens aber 10-jährige Liefergarantie für funktionserhaltende Ersatzteile nach Serienauslauf Ihres Kältegeräts.

Sicherheitshinweise und Warnungen

Reinigung und Pflege

- ▶ Behandeln Sie die Türdichtung nicht mit Ölen oder Fetten. Dadurch wird die Türdichtung im Laufe der Zeit porös.
- ▶ Der Dampf eines Dampfreinigers kann an spannungsführende Teile gelangen und einen Kurzschluss verursachen. Benutzen Sie zum Reinigen und Abtauen des Kältegeräts niemals einen Dampfreiniger.
- ▶ Spitze oder scharfkantige Gegenstände beschädigen die Kälteerzeuger und das Kältegerät wird funktionsuntüchtig. Verwenden Sie daher keine spitzen oder scharfkantigen Gegenstände, um:
 - Reif- und Eisschichten zu entfernen
 - angefrorene Eisschalen und Lebensmittel abzuheben.
- ▶ Stellen Sie zum Abtauen niemals elektrische Heizgeräte oder Kerzen in das Kältegerät. Der Kunststoff wird beschädigt.
- ▶ Verwenden Sie keine Abtausprays oder Enteiser. Diese können explosive Gase bilden, kunststoffschädigende Lösungs- oder Treibmittel enthalten oder gesundheitsschädlich sein.

Transport

- ▶ Transportieren Sie das Kältegerät immer aufrecht stehend und in der Transportverpackung, damit keine Schäden auftreten.
- ▶ Verletzungs- und Beschädigungsgefahr. Transportieren Sie das Kältegerät mit Hilfe einer 2. Person, da das Kältegerät ein hohes Gewicht hat.

Entsorgung Ihres Altgerätes

- ▶ Zerstören Sie gegebenenfalls das Türschloss Ihres alten Kältegeräts. Sie verhindern damit, dass sich spielende Kinder einsperren und in Lebensgefahr geraten.
- ▶ Herausspritzendes Kältemittel kann zu Augenverletzungen führen. Beschädigen Sie keine Teile des Kältekreislaufes, z. B. durch:
 - das Aufstechen der Kältemittelkanäle des Verdampfers,
 - das Abknicken von Rohrleitungen,
 - das Abkratzen von Oberflächenbeschichtungen.

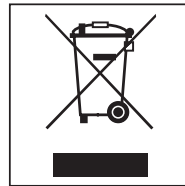
Entsorgung der Transportverpackung

Die Verpackung schützt das Kältegerät vor Transportschäden. Die Verpackungsmaterialien sind nach umweltverträglichen und entsorgungstechnischen Gesichtspunkten ausgewählt und deshalb recycelbar.

Das Rückführen der Verpackung in den Materialkreislauf spart Rohstoffe und verringert das Abfallaufkommen. Ihr Fachhändler nimmt die Verpackung zurück.

Entsorgung des Altgerätes

Elektro- und Elektronikgeräte enthalten vielfach wertvolle Materialien. Sie enthalten auch bestimmte Stoffe, Gemische und Bauteile, die für ihre Funktion und Sicherheit notwendig waren. Im Kehrriech sowie bei nicht sachgemässer Behandlung können sie der menschlichen Gesundheit und der Umwelt schaden. Geben Sie Ihr Altgerät deshalb auf keinen Fall in den Kehrriech.



Nutzen Sie stattdessen die offiziellen, eingerichteten Sammel- und Rücknahmestellen zur Abgabe und Verwertung der Elektro- und Elektronikgeräte bei Gemeinde, Stadt, Händler oder Miele. Für das Löschen etwaiger personenbezogener Daten auf dem zu entsorgenden Altgerät sind Sie gesetzmässig eigenverantwortlich.

Achten Sie darauf, dass die Rohrleitungen Ihres Kältegeräts bis zum Abtransport zu einer sachgerechten, umweltfreundlichen Entsorgung nicht beschädigt werden.

So ist sichergestellt, dass das im Kältekreislauf enthaltene Kältemittel und das im Kompressor befindliche Öl nicht in die Umwelt entweichen können.

Bitte sorgen Sie dafür, dass Ihr Altgerät bis zum Abtransport kindersicher aufbewahrt wird. Hierüber informiert Sie diese Gebrauchs- und Montageanweisung im Kapitel "Sicherheitshinweise und Warnungen".

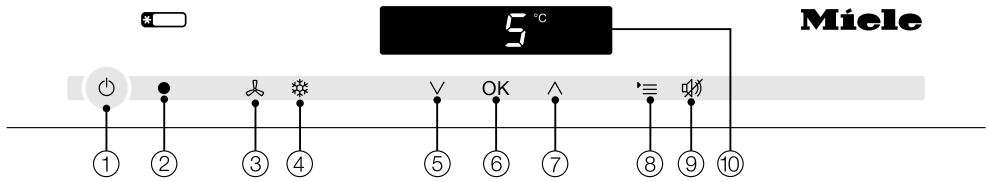
Energie sparen

	normaler Energieverbrauch	erhöhter Energieverbrauch
Aufstellen/Warten	In belüfteten Räumen.	In geschlossenen, nicht belüfteten Räumen.
	Geschützt vor direkter Sonnenbestrahlung.	Bei direkter Sonnenbestrahlung.
	Nicht neben einer Wärmequelle (Heizkörper, Herd).	Neben einer Wärmequelle (Heizkörper, Herd).
	Bei idealer Raumtemperatur um 20 °C.	Bei hoher Raumtemperatur ab 25 °C.
	Be- und Entlüftungsöffnungen nicht verdecken und regelmässig von Staub befreien.	Bei verdeckten oder verstaubten Be- und Entlüftungsöffnungen.
Temperatur-Einstellung	Kühlzone 5 °C	Bei niedriger Temperatureinstellung: Je tiefer die Kühlzonentemperatur, umso höher der Energieverbrauch!
	Gefrierfach -18 °C	

Energie sparen

	normaler Energieverbrauch	erhöhter Energieverbrauch
Gebrauch	Anordnung der Schubladen, Abstellflächen und Ablagen wie im Auslieferungszustand.	
	Gerätetür nur bei Bedarf und so kurz wie möglich öffnen. Lebensmittel gut sortiert einordnen.	Häufiges und langes Türöffnen bedeuten Kälteverlust und einströmende warme Raumluft. Das Kältegerät versucht herunterzukühlen, und die Laufzeit des Kompressors erhöht sich.
	Zum Einkaufen eine Kühltasche mitnehmen, und Lebensmittel zügig im Kältegerät verstauen. Entnommenes möglichst schnell wieder zurückstellen, bevor es sich zu sehr erwärmt. Warme Speisen und Getränke erst ausserhalb des Kältegeräts abkühlen lassen.	Warme Speisen und auf Aussentemperatur erwärmte Lebensmittel bringen Wärme in das Kältegerät. Das Kältegerät versucht herunterzukühlen, und die Laufzeit des Kompressors erhöht sich.
	Lebensmittel gut verpackt oder gut abgedeckt einordnen.	Verdunsten und Kondensieren von Flüssigkeiten in der Kühlzone verursacht Kälteleistungsverluste.
	Gefrierwaren zum Auftauen in die Kühlzone legen.	
	Fächer nicht überfüllen, damit die Luft zirkulieren kann.	Eine verschlechterte Luftströmung verursacht Kälteleistungsverluste.
Abtauen	Gefrierfach bei einer Eisschicht von maximal 0,5 cm abtauen.	Eine Eisschicht verschlechtert die Kälteabgabe an das Gefriergut.







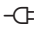


Bedienblende



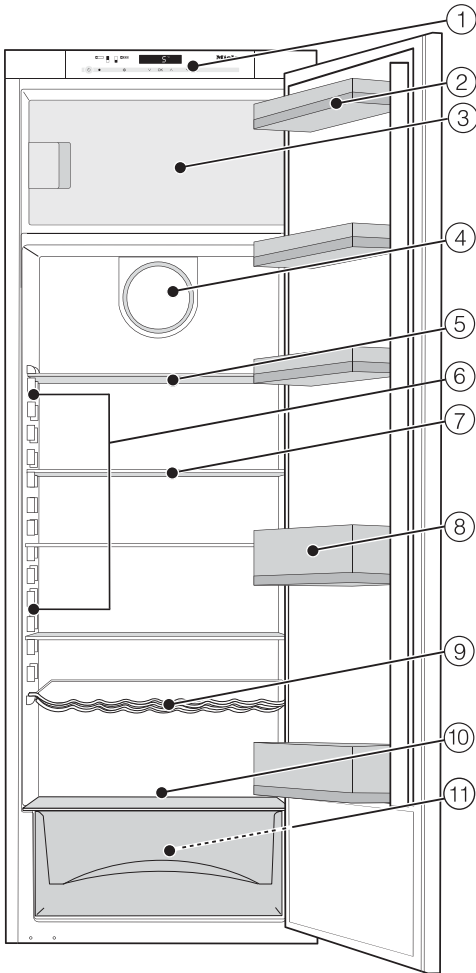
- ① Ein-/Ausschalten des gesamten Kältegerätes
- ② Optische Schnittstelle (nur für den Kundendienst)
- ③ Ein-/Ausschalten der Funktion DynaCool (automatische Temperaturverteilung)
- ④ Ein-/Ausschalten der Funktion SuperKühlen
- ⑤ Einstellen der Temperatur (V für kälter), Auswahltaste im Einstellungsmodus
- ⑥ Bestätigen einer Auswahl (OK-Taste)
- ⑦ Einstellen der Temperatur (^ für wärmer), Auswahltaste im Einstellungsmodus
- ⑧ An- bzw. Abwählen des Einstellungsmodus
- ⑨ Ausschalten des Türalarms
- ⑩ Display mit Temperaturanzeige und Symbolen (Symbole nur sichtbar im Einstellungsmodus, bei einem Alarm/einer Meldung; Erklärung der Symbole siehe Tabelle)

Gerätebeschreibung

Erklärung der Symbole

Symbol	Bedeutung	Funktion
	Verriegelung	Sicherung vor ungewolltem Ausschalten, ungewollter Temperaturverstellung, ungewolltem Einschalten von SuperKühlen, DynaCool und ungewollter Eingabe von Einstellungen
	Akustische Signale	Auswahlmöglichkeiten von Tastenton und Warnton bei Türalarm
	Miele@home	Nur sichtbar bei eingesetztem, angemeldetem Miele@home Kommunikationsstick
	Display-Leuchtkraft	Einstellen der Leuchtkraft des Displays
	Geruchsfilter-Wechselanzeige (Active AirClean)	Funktion muss nach Einsatz eines Geruchsfilters aktiviert werden, leuchtet bei einem erforderlichen Wechsel
	Sabbatmodus	Ein- und Ausschalten des Sabbatmodus
	Netzanschluss	Bestätigt, dass das Kältegerät elektrisch angeschlossen ist, wenn es nicht eingeschaltet ist
	Alarm	Leuchtet bei Türalarm, blinkt bei Fehlermeldungen
	Messeschaltung (nur sichtbar bei eingeschalteter Messeschaltung)	Ausschalten der Messeschaltung

Gerätebeschreibung



- ① Bedienblende
- ② Eierablage / Abstellbord
- ③ Gefrierfach
- ④ Ventilator
- ⑤ geteilte Abstellfläche
- ⑥ Innenbeleuchtung
- ⑦ Abstellfläche
- ⑧ Flaschenbord
- ⑨ Flaschenablage
- ⑩ Tauwasser-Rinne und Tauwasser-Ablaufloch
- ⑪ Obst- und Gemüseschublade

Gerätebeschreibung

Nachkaufbares Zubehör

Abgestimmt auf das Kältegerät sind im Miele Sortiment hilfreiche Zubehöre und Reinigungs- und Pflegemittel erhältlich.

Allzweck-Microfasertuch

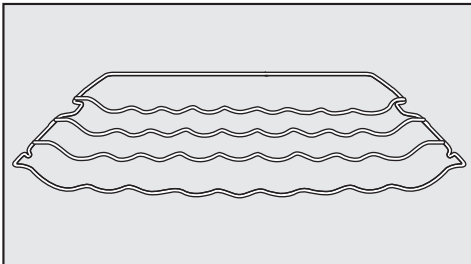
Das Microfasertuch hilft bei der Entfernung von Fingerabdrücken und leichten Verschmutzungen auf Edelstahlfronten, Geräteblenden, Fenstern, Möbeln, Autofenstern usw.

MicroCloth Kit

Das MicroCloth Kit besteht aus einem Universal-, einem Glas- sowie einem Hochglanztuch.

Die Tücher sind besonders reissfest und strapazierfähig. Aufgrund ihrer sehr feinen Microfasern erzielen die Tücher eine hohe Reinigungsleistung.

Flaschenablage



Mit der Flaschenablage können Sie Flaschen waagrecht in der Kühlzone lagern und somit platzsparend aufbewahren.

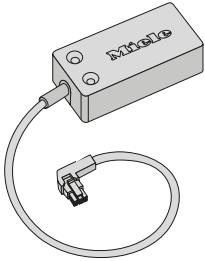
Die Flaschenablage kann variabel in der Kühlzone eingesetzt werden.

Geruchsfilter mit Halterung KKF-FF (Active AirClean)

Der Geruchsfilter neutralisiert unangenehme Gerüche in der Kühlzone und sorgt somit für eine bessere Luftqualität.

Aktivieren Sie nun die Geruchsfilter-Wechselanzeige im Einstellungsmodus (siehe Kapitel "Weitere Einstellungen vornehmen", Abschnitt "Geruchsfilter-Wechselanzeige 🌐").

WLAN-Stick XKS 3130 W (Miele@home)



Mit dem WLAN-Stick wird ihr Kältegerät kommunikationsfähig, so dass Gerätedaten mit einem Smartphone oder Tablet (iOS®- und Android™-Systeme) jederzeit abgerufen werden können.

Um die Miele@mobile App oder Miele@home Funktionen wie z. B. das Einschalten von SuperKühlen/ SuperFrost nutzen zu können, muss der WLAN-Stick am Miele Kältegerät eingesteckt werden und mit Ihrem WLAN-Netzwerk verbunden sein.

Dem Stick liegt eine Montage- und Installationsanweisung bei, die die Installation des WLAN-Sticks, sowie die Anmeldung in einem WLAN-Netzwerk beschreibt.

Nachkaufbares Zubehör können Sie im Miele Webshop bestellen. Sie erhalten diese Produkte auch über den Miele Kundendienst (siehe Ende dieser Gebrauchsanweisung) und bei Ihrem Miele Fachhändler.

Kältegerät ein- und ausschalten

Vor dem ersten Benutzen

Verpackungsmaterialien

- Entfernen Sie sämtliche Verpackungsmaterialien aus dem Innenraum.

Schutzfolie

Die Edelstahlleisten und Edelstahlblenden im Kältegerät sind mit einer Schutzfolie versehen, die als Transportschutz dient.

- Ziehen Sie die Schutzfolie von den Edelstahlleisten/-blenden ab.

Reinigung und Pflege

Beachten Sie dazu bitte die entsprechenden Hinweise im Kapitel "Reinigung und Pflege".

Tipp: Wir empfehlen, die Edelstahlflächen direkt nach Abziehen der Schutzfolie mit der Miele Pflege für Edelstahl (siehe "Zubehör – Nachkaufbares Zubehör") einzureiben.

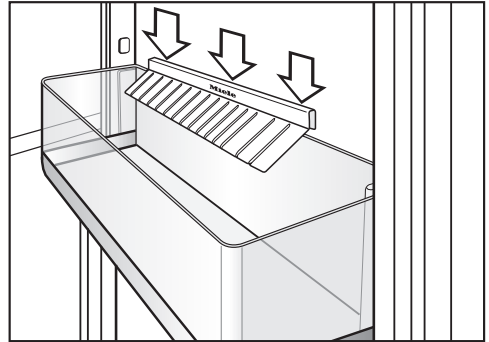
Wichtig! Die Miele Pflege für Edelstahl bildet mit jeder Anwendung einen wasser- und schmutzabweisenden Schutzfilm!

- Reinigen Sie das Schrankinnere und das Zubehör.

Zubehör

Flaschenhalter aufstecken

Die Lamellen des Flaschenhalters ragen in das Flaschenbord und geben den Flaschen beim Öffnen und Schliessen der Gerätetür einen besseren Halt.



- Stecken Sie den Flaschenhalter mittig auf die hintere Kante des Flaschenbords.

Kältegerät ein- und ausschalten

Das Kältegerät bedienen

Bei diesem Kältegerät reicht zur Bedienung eine Berührung der Sensortasten mit dem Finger aus.

Jede Berührung wird mit einem Tastenton bestätigt. Diesen Tastenton können Sie ausschalten (siehe Kapitel "Weitere Einstellungen vornehmen", Abschnitt "Akustische Signale").

Kältegerät einschalten

Sobald das Kältegerät elektrisch angeschlossen ist, erscheint nach kurzer Zeit im Display das Symbol Netzanschluss ⏻ .



- Berühren Sie die Ein/Aus-Taste.

Das Symbol Netzanschluss ⏻ erlischt, und im Display erscheint die Temperatur.

Das Kältegerät beginnt zu kühlen.

Beim Öffnen der Gerätetür geht die Innenbeleuchtung an.

Damit die Temperatur tief genug ist, lassen Sie das Kältegerät ca. 2 Stunden vorkühlen, bevor Sie erstmals Lebensmittel einlegen. Legen Sie erst Lebensmittel in die Gefrierzone, wenn die Temperatur tief genug ist (mind. -18 °C).

Kältegerät ausschalten



- Berühren Sie die Ein/Aus-Taste. Ist das nicht möglich, ist die Verriegelung eingeschaltet.

Im Display erlischt die Temperaturanzeige, und das Symbol Netzanschluss ⏻ erscheint.

Die Innenbeleuchtung geht aus, und die Kühlung ist ausgeschaltet.

Kältegerät im Sabbatmodus ausschalten

Sie können das Kältegerät jederzeit direkt ausschalten.



- Berühren Sie die Ein/Aus-Taste.

Im Display erlischt die Temperaturanzeige, und das Symbol Netzanschluss ⏻ erscheint.

Die Innenbeleuchtung geht aus, und die Kühlung ist ausgeschaltet.

Sobald Sie das Kältegerät wieder einschalten, ist der Sabbatmodus ausgeschaltet.

Kältegerät ein- und ausschalten

Bei längerer Abwesenheit

Wird das Kältegerät bei längerer Abwesenheit ausgeschaltet, aber nicht gereinigt, besteht im geschlossenen Zustand Gefahr von Schimmelbildung.

Reinigen Sie das Kältegerät unbedingt.

Wenn Sie das Kältegerät längere Zeit nicht benutzen, dann beachten Sie Folgendes:

- Schalten Sie das Kältegerät aus.
- Ziehen Sie den Netzstecker, oder schalten Sie die Sicherung(en) der Hausinstallation aus.
- Tauen Sie das Gefrierfach ab.
- Reinigen Sie das Kältegerät und lassen Sie das Kältegerät geöffnet, um es ausreichend zu belüften und Geruchsbildung zu vermeiden.

Die richtige Temperatureinstellung ist für die Lagerung der Lebensmittel sehr wichtig. Durch Mikroorganismen verderben die Lebensmittel schnell, was durch die richtige Lagertemperatur verhindert oder verzögert werden kann. Die Temperatur beeinflusst die Wachstumsgeschwindigkeit der Mikroorganismen. Mit sinkender Temperatur verlangsamen sich diese Vorgänge.

Die Temperatur im Kältegerät erhöht sich:

- je häufiger und länger die Gerätetür geöffnet wird
- je mehr Lebensmittel eingelagert werden
- je wärmer die frisch eingelagerten Lebensmittel sind
- je höher die Umgebungstemperatur des Kältegeräts ist. Das Kältegerät ist für eine bestimmte Klimaklasse (Raumtemperaturbereich) ausgelegt, deren Grenzen eingehalten werden müssen.

... in der Kühlzone

In der Kühlzone empfehlen wir eine Kühltemperatur von **5 °C**.

... im Gefrierfach

Um frische Lebensmittel einzufrieren und Lebensmittel langfristig zu lagern, ist eine Temperatur von **-18 °C** erforderlich. Bei dieser Temperatur ist das Wachstum der Mikroorganismen weitgehend eingestellt. Sobald die Temperatur über **-10 °C** steigt, beginnt die Zersetzung durch die Mikroorganismen, die Lebensmittel sind weniger lang haltbar. Aus diesem Grund dürfen an- oder aufgetaute Lebensmittel erst wieder eingefroren werden, wenn sie verarbeitet wurden (kochen oder braten). Durch die hohen Temperaturen werden die meisten Mikroorganismen abgetötet.

Temperaturanzeige

Die Temperaturanzeige im Display zeigt im Normalbetrieb die **mittlere, tatsächliche Kühlzonentemperatur** an, die momentan im Kältegerät herrscht.

Je nach Raumtemperatur und Einstellung kann es einige Stunden dauern, bis die gewünschte Temperatur erreicht und dauerhaft angezeigt wird.

Die richtige Temperatur

Temperatur einstellen

Bei einer Temperatur von **5 °C** in der Kühlzone stellt sich eine mittlere Temperatur von ca. **-18 °C** im Gefrierfach ein.

- Stellen Sie mit den beiden Sensortasten unter dem Display die Temperatur ein.

Dabei bewirkt das Tippen auf die Sensortaste



- Temperatur wird niedriger,



- Temperatur wird höher.

Während des Einstellens wird der Temperaturwert blinkend angezeigt.

Folgende Veränderungen können Sie im Display beim Tippen der Sensortasten beobachten:

- Erstes Mal tippen: Der **zuletzt eingestellte Temperaturwert** wird blinkend angezeigt.
- Jedes weitere Mal tippen: Der Temperaturwert verändert sich in 1 °C-Schritten.
- Finger auf der Sensortaste ruhen lassen: Der Temperaturwert verändert sich fortlaufend.

Ungefähr 5 Sekunden nach dem letzten Berühren der Sensortaste wird die Temperaturanzeige automatisch auf den

tatsächlichen Temperaturwert, der momentan im Kältegerät herrscht, umgestellt.

Oder

- Tippen Sie auf die OK-Taste, um Ihre Auswahl zu bestätigen.

Wenn Sie die Temperatur verstellt haben, dann kontrollieren Sie die Temperaturanzeige bei **wenig gefülltem Kältegerät nach ca. 6 Stunden und bei vollem Kältegerät nach ca. 24 Stunden**. Erst dann hat sich die wirkliche Temperatur eingestellt.

- Sollte die Temperatur nach dieser Zeit zu hoch oder zu niedrig sein, stellen Sie die Temperatur neu ein.

Mögliche Einstellwerte für die Temperatur

Die Temperatur ist einstellbar von 1 °C bis 9 °C.

SuperKühlen und DynaCool verwenden

Funktion SuperKühlen

Mit der Funktion SuperKühlen wird die Kühlzone sehr schnell auf den kältesten Wert abgekühlt (abhängig von der Raumtemperatur).

SuperKühlen einschalten

Das SuperKühlen einzuschalten empfiehlt sich besonders, wenn Sie grosse Mengen frisch eingelagerter Lebensmittel oder Getränke schnell abkühlen möchten.



- Tippen Sie auf die Taste SuperKühlen, so dass sie gelb hinterlegt ist.

Die Temperatur in der Kühlzone sinkt, da das Kältegerät mit höchstmöglicher Kälteleistung arbeitet.

SuperKühlen ausschalten

Die Funktion SuperKühlen schaltet sich automatisch nach ca. 12 Stunden aus. Das Kältegerät arbeitet wieder mit normaler Kälteleistung.

Um Energie zu sparen, können Sie die Funktion SuperKühlen selbst ausschalten, sobald die Lebensmittel oder Getränke kühl genug sind.



- Tippen Sie auf die Taste SuperKühlen, so dass sie nicht mehr gelb hinterlegt ist.

Die Kühlung des Kältegerätes arbeitet wieder mit normaler Leistung.

SuperKühlen und DynaCool verwenden

Funktion DynaCool

Ohne die Dynamische Kühlung (DynaCool) entstehen aufgrund der natürlichen Luftzirkulation unterschiedliche Kältezonen in der Kühlzone (die kalte, schwere Luft sinkt in den unteren Bereich). Diese Kältezonen sollen bei der Einlagerung der Lebensmittel entsprechend genutzt werden (siehe Kapitel "Lebensmittel in der Kühlzone lagern").

Wenn Sie jedoch einmal eine grosse Menge gleichartiger Lebensmittel einlagern möchten (z. B. für eine Party), können Sie mit der dynamischen Kühlung über alle Abstellflächen eine relativ gleichmässige Temperaturverteilung erreichen, so dass alle Lebensmittel in der Kühlzone ungefähr gleich stark gekühlt werden.

Die Höhe der Temperatur kann weiterhin eingestellt werden.

Die dynamische Kühlung sollten Sie ausserdem einschalten bei

- hoher Raumtemperatur (ab ca. 30 °C) und
- hoher Luftfeuchtigkeit (wie z. B. an Sommertagen).

Dynamische Kühlung einschalten



- Tippen Sie auf die Taste DynaCool, so dass sie gelb hinterlegt ist.

Der Ventilator ist betriebsbereit: Wenn sich der Kompressor einschaltet, schaltet sich automatisch der Ventilator ein.

Dynamische Kühlung ausschalten


Da sich der Energieverbrauch bei eingeschalteter dynamischer Kühlung etwas erhöht, sollten Sie die dynamische Kühlung unter normalen Bedingungen wieder ausschalten.




- Tippen Sie auf die Taste DynaCool, so dass sie nicht mehr gelb hinterlegt ist.

Um Energie zu sparen, schaltet der Ventilator bei geöffneter Gerätetür vorübergehend automatisch ab.

Das Kältegerät ist mit einem Warnsystem ausgestattet, um einen Energieverlust bei offen stehender Gerätetür zu vermeiden und um das eingelagerte Kühlgut vor Wärme zu schützen.

Wenn die Gerätetür längere Zeit offen steht, ertönt ein Warnton. Das Symbol Alarm  leuchtet.

Der Zeitraum bis zum Einsetzen des Türalarms ist abhängig von der gewählten Einstellung und beträgt 2 Minuten (Werkeinstellung) oder 4 Minuten. Der Türalarm kann aber auch ausgeschaltet werden (siehe Kapitel "Weitere Einstellungen vornehmen", Abschnitt "Akustische Signale").

Sobald die Gerätetür geschlossen wird, verstummt der Warnton, und das Symbol Alarm  erlischt im Display.


Falls kein Warnton ertönt, obwohl ein Türalarm vorliegt, wurde der Warnton im Einstellungsmodus ausgeschaltet (siehe Kapitel "Weitere Einstellungen vornehmen", Abschnitt "Akustische Signale").

Türalarm vorzeitig ausschalten

Sollte Sie der Warnton stören, können Sie ihn vorzeitig ausschalten.




- Tippen Sie auf die Taste zum Ausschalten des Türalarms.






Der Warnton verstummt. Das Symbol Alarm  leuchtet weiterhin, bis die Gerätetür geschlossen wird.

Weitere Einstellungen vornehmen

Bestimmte Einstellungen am Kältegerät können Sie nur im Einstellungsmodus vornehmen.

Während Sie sich im Einstellungsmodus befinden, wird der Türalarm oder eine andere Fehlermeldung automatisch unterdrückt. Im Display leuchtet jedoch das Symbol Alarm .

Einstellmöglichkeiten

	Verriegelung ein-/ausschalten
	Akustische Signale ein-/ausschalten
	Leuchtkraft des Displays verändern
	Sabbatmodus ein-/ausschalten
	Geruchsfilter-Wechselanzeige aktivieren oder Zeitzähler zurücksetzen

Alle genannten Einstellmöglichkeiten werden im Folgenden beschrieben.

Verriegelung

Mit der Verriegelung können Sie das Kältegerät sichern vor:


- ungewolltem Ausschalten,
- ungewollter Temperaturverstellung,
- ungewollter Anwahl von SuperKühlen und DynaCool,
- ungewolltem Verstellen der Einstellungen (nur das Ausschalten der Verriegelung ist möglich).

Sie verhindern so, dass unbefugte Personen, z. B. Kinder, das Gerät ausschalten bzw. verstellen können.

Verriegelung ein-/ausschalten




- Tippen Sie auf die Taste für die Einstellungen.

Im Display erscheinen alle anwählbaren Symbole, das Symbol  blinkt.



- Tippen Sie auf die OK-Taste, um Ihre Auswahl zu bestätigen.

Im Display blinkt die zuletzt gewählte Einstellung, das Symbol  leuchtet.

Weitere Einstellungen vornehmen



- Durch Tippen auf die Tasten \wedge oder \vee können Sie nun einstellen, ob die Verriegelung aus- oder eingeschaltet sein soll:

\sqcup : Verriegelung ist ausgeschaltet

\beth : Verriegelung ist eingeschaltet.



- Tippen Sie auf die OK-Taste, um Ihre Auswahl zu bestätigen.

Die gewählte Einstellung wird übernommen, das Symbol \sqcup blinkt.



- Tippen Sie auf die Taste für die Einstellungen, um den Einstellungsmodus zu verlassen. Ansonsten verlässt die Elektronik nach ca. 1 Minute automatisch den Einstellungsmodus.

Bei eingeschalteter Verriegelung leuchtet im Display \sqcup .

Akustische Signale ♪♪

Das Kältegerät verfügt über akustische Signale wie den Tastenton und den Warnton bei Türalarm.

Sie können den Tastenton sowie den Warnton bei Türalarm ein- oder ausschalten.

Sie können zwischen 4 Einstellmöglichkeiten wählen. Werkseitig ist Möglichkeit \beth eingestellt, d. h. Tastenton und Türalarm sind eingeschaltet.

Akustische Signale ein-/ausschalten



- Tippen Sie auf die Taste für die Einstellungen.

Im Display erscheinen alle anwählbaren Symbole, das Symbol \sqcup blinkt.



- Tippen Sie so oft auf die Tasten zum Einstellen der Temperatur (\wedge oder \vee), bis im Display das Symbol ♪♪ blinkt.



- Tippen Sie auf die OK-Taste, um Ihre Auswahl zu bestätigen.

Im Display blinkt die zuletzt gewählte Einstellung, das Symbol ♪♪ leuchtet.

Weitere Einstellungen vornehmen



- Durch Tippen auf die Tasten \wedge oder \vee können Sie nun wählen:
 \emptyset : Tastenton aus, Türalarm aus
 1 : Tastenton aus, Türalarm ein (nach 4 Minuten)
 2 : Tastenton aus, Türalarm ein (nach 2 Minuten)
 3 : Tastenton ein, Türalarm ein (nach 2 Minuten).



- Tippen Sie auf die OK-Taste, um Ihre Auswahl zu bestätigen.

Die gewählte Einstellung wird übernommen, das Symbol ♪♪ blinkt.



- Tippen Sie auf die Taste für die Einstellungen, um den Einstellungsmodus zu verlassen.
Ansonsten verlässt die Elektronik nach ca. 1 Minute automatisch den Einstellungsmodus.

Leuchtkraft des Displays ☀

Sie können die Leuchtkraft des Displays an die Lichtverhältnisse der räumlichen Umgebung anpassen.

Die Leuchtkraft des Displays kann stufenweise von 1 bis 3 verändert werden. Werkseitig ist 3 eingestellt (maximale Leuchtkraft).

Leuchtkraft des Displays verändern



- Tippen Sie auf die Taste für die Einstellungen.

Im Display erscheinen alle anwählbaren Symbole, das Symbol 🔒 blinkt.



- Tippen Sie so oft auf die Tasten zum Einstellen der Temperatur (\wedge oder \vee), bis im Display das Symbol ☀ blinkt.



- Tippen Sie auf die OK-Taste, um Ihre Auswahl zu bestätigen.

Im Display blinkt die zuletzt gewählte Einstellung, das Symbol ☀ leuchtet.

Weitere Einstellungen vornehmen



- Durch Tippen auf die Tasten \wedge oder \vee können Sie nun die Leuchtkraft des Displays verändern:
1: minimale Leuchtkraft
2: mittlere Leuchtkraft
3: maximale Leuchtkraft.



- Tippen Sie auf die OK-Taste, um Ihre Auswahl zu bestätigen.

Die gewählte Einstellung wird übernommen, das Symbol \odot blinkt.



- Tippen Sie auf die Taste für die Einstellungen, um den Einstellungsmodus zu verlassen. Ansonsten verlässt die Elektronik nach ca. 1 Minute automatisch den Einstellungsmodus.

Sabbatmodus ||

Das Kältegerät verfügt zur Unterstützung religiöser Bräuche über den Sabbatmodus.

Ausgeschaltet werden

- die Innenbeleuchtung bei geöffneter Gerätetür,
- alle akustischen und optischen Signale,
- die Temperaturanzeige,
- SuperKühlen und DynaCool (falls zuvor eingeschaltet).

Anwählbar sind:

- die Taste für die Einstellungen zum Ausschalten des Sabbatmodus
- und die Ein/Aus-Taste.

Die Funktion Sabbatmodus schaltet sich nach ca. 120 Stunden automatisch aus.


Achten Sie darauf, dass die Gerätetür richtig geschlossen ist, da optische und akustische Warnungen ausgeschaltet sind.

Weitere Einstellungen vornehmen


Sabbatmodus einschalten



- Tippen Sie auf die Taste für die Einstellungen.


Im Display erscheinen alle anwählbaren Symbole, das Symbol  blinkt.



- Tippen Sie so oft auf die Tasten zum Einstellen der Temperatur (\wedge oder \vee), bis im Display das Symbol  blinkt.



- Tippen Sie auf die OK-Taste, um Ihre Auswahl zu bestätigen.

Im Display blinkt die zuletzt gewählte Einstellung, das Symbol  leuchtet.




- Durch Tippen auf die Tasten \wedge oder \vee können Sie nun den Sabbatmodus einstellen. Wählen Sie dazu die Einstellung 7.



- Tippen Sie auf die OK-Taste, um Ihre Auswahl zu bestätigen.

Die gewählte Einstellung wird übernommen, das Symbol  leuchtet.

Sobald das Symbol  nach 3 Sek. im Display erlischt, ist der Sabbatmodus eingeschaltet.

- Schalten Sie den Sabbatmodus nach dem Sabbat aus.

Sabbatmodus ausschalten




- Tippen Sie auf die Taste für die Einstellungen, um den Sabbatmodus zu verlassen.

Im Display erscheint die Temperatur, und die Innenbeleuchtung geht an.

Geruchsfilter-Wechselanzeige

Dieses Kältegerät ist nicht mit Geruchsfiltern mit Halterung KKF-FF (Active AirClean) ausgestattet. Er ist als Nachkaufbares Zubehör erhältlich (siehe Kapitel "Nachkaufbares Zubehör").

Nachdem der Geruchsfilter eingesetzt wurde, muss die Geruchsfilter-Wechselanzeige aktiviert werden.

Nach ca. 6 Monaten werden Sie daran erinnert, die Geruchsfilter zu wechseln (siehe Kapitel "Reinigung und Pflege", Abschnitt "Geruchsfilter wechseln"). Das Symbol  leuchtet im Display.


Nach dem Wechsel der Geruchsfilter müssen Sie den Zeitzähler zurücksetzen, und die Anzeige erlischt.

Weitere Einstellungen vornehmen


Geruchsfilter-Wechselanzeige aktivieren oder Zeitzähler zurücksetzen



- Tippen Sie auf die Taste für die Einstellungen.


Im Display erscheinen alle anwählbaren Symbole, das Symbol  blinkt.



- Tippen Sie so oft auf die Tasten zum Einstellen der Temperatur (\wedge oder \vee), bis im Display das Symbol  blinkt.



- Tippen Sie auf die OK-Taste, um Ihre Auswahl zu bestätigen.

Im Display blinkt die zuletzt gewählte Einstellung, das Symbol  leuchtet.



- Durch Tippen auf die Tasten \wedge oder \vee können Sie nun ein Auswahl treffen:
0: Geruchsfilter-Wechselanzeige ist nicht aktiviert
1: Geruchsfilter-Wechselanzeige ist aktiviert
2: Zeitzähler wird zurückgesetzt.



- Tippen Sie auf die OK-Taste, um Ihre Auswahl zu bestätigen.

Die gewählte Einstellung wird übernommen, das Symbol  blinkt.



- Tippen Sie auf die Taste für die Einstellungen, um den Einstellungsmodus zu verlassen.

Ansonsten verlässt die Elektronik nach ca. einer Minute automatisch den Einstellungsmodus.

Lebensmittel in der Kühlzone lagern

Verschiedene Kühlbereiche

Aufgrund der natürlichen Luftzirkulation stellen sich in der Kühlzone unterschiedliche Temperaturbereiche ein. Die kalte, schwere Luft sinkt in den unteren Bereich der Kühlzone. Nutzen Sie die unterschiedlichen Kältezonen beim Einlagern der Lebensmittel!

Dies ist ein Kältegerät mit dynamischer Kühlung, bei dem sich bei laufendem Ventilator eine gleichmässige Temperatur einstellt. Die unterschiedlichen Kältezonen sind somit weniger stark ausgeprägt.

Wärmster Bereich

Der wärmste Bereich in der Kühlzone ist ganz oben im vorderen Bereich und in der Gerätetür. Verwenden Sie diesen Bereich z. B. zur Lagerung von Butter, damit sie streichfähig bleibt und für Käse, damit er sein Aroma behält.

Kältester Bereich

Der kälteste Bereich in der Kühlzone ist direkt über der Obst- und Gemüseschublade und an der Rückwand.

Verwenden Sie diesen Bereich für alle empfindlichen und leicht verderblichen Lebensmittel, wie z. B.:

- Fisch, Fleisch, Geflügel,
- Wurstwaren, Fertiggerichte,
- Eier- oder Rahmspeisen/-gebäck,
- frischer Teig, Kuchen-, Pizza-, Quicheteig,
- Rohmilchkäse und andere Rohmilchprodukte,
- folienverpacktes Fertiggemüse und allgemein alle frischen Lebensmittel, deren Mindesthaltbarkeitsdatum sich auf eine Aufbewahrungstemperatur von mindestens 4 °C bezieht.

Keine explosiven Stoffe und keine Produkte mit brennbaren Treibgasen (z. B. Spraydosen) lagern. Explosionsgefahr!

Falls Sie im Kältegerät oder in der Gerätetür fett- bzw. ölhaltige Lebensmittel lagern, achten Sie darauf, dass eventuell auslaufendes Fett bzw. Öl nicht die Kunststoffteile des Kältegerätes berührt. Es können Spannungsrisse im Kunststoff entstehen, so dass der Kunststoff bricht oder reisst.

Die Lebensmittel dürfen die Rückwand der Kühlzone nicht berühren. Sie könnten sonst an der Rückwand anfrieren.

Lagern Sie die Lebensmittel nicht zu dicht beieinander, so dass die Luft gut zirkulieren kann.

Verdecken Sie nicht den Ventilator an der Rückwand – dies ist wichtig für die Kühlleistung!

Für die Kühlzone nicht geeignet

Nicht alle Lebensmittel eignen sich für die Lagerung bei Temperaturen unter 5 °C, da sie kälteempfindlich sind.

Zu diesen kälteempfindlichen Lebensmitteln gehören unter anderem:

- Ananas, Avocados, Bananen, Granatäpfel, Mangos, Melonen, Papayas, Passionsfrüchte, Zitrusfrüchte (wie Zitronen, Orangen, Mandarinen, Grapefruit)
- Obst (das nachreifen soll)
- Auberginen, Gurken, Kartoffeln, Peperoni, Tomaten, Zucchini
- Hartkäse (wie Parmesan, Bergkäse)

Lebensmittel in der Kühlzone lagern

Hinweise zum Einkauf von Lebensmitteln

Die wichtigste Voraussetzung für eine lange Lagerdauer ist die Frische der Lebensmittel, wenn sie eingelagert werden.

Achten Sie auch auf das Haltbarkeitsdatum und die richtige Lagertemperatur.

Die Kühlkette sollte möglichst nicht unterbrochen werden, wenn Sie z. B. Lebensmittel im warmen Auto transportieren.

Lebensmittel richtig lagern

Bewahren Sie Lebensmittel in der Kühlzone **verpackt oder gut zugedeckt** auf. So werden die Annahme von Fremdgerüchen, ein Austrocknen der Lebensmittel und die Übertragung eventuell vorhandener Keime vermieden. Dies ist besonders bei der Lagerung tierischer Lebensmittel zu berücksichtigen. Achten Sie darauf, dass insbesondere Lebensmittel wie rohes Fleisch und Fisch nicht in Kontakt mit anderen Lebensmitteln geraten.

Bei korrekter Einstellung der Temperatur und einer entsprechenden Hygiene kann die Haltbarkeit der Lebensmittel deutlich verlängert werden und Lebensmittelabfälle werden vermieden.

Obst und Gemüse

Obst und Gemüse können jedoch unverpackt in der Obst- und Gemüseschublade aufbewahrt werden.

Eiweissreiche Lebensmittel

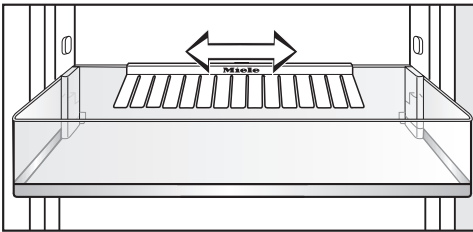
Beachten Sie, dass eiweissreichere Lebensmittel schneller verderben. Das heisst, Schalen- und Krustentiere verderben z. B. schneller als Fisch, und Fisch verdirbt schneller als Fleisch.

Abstellbord/Flaschenbord versetzen

Tipp: Versetzen Sie die Abstellborde/Flaschenborde in der Gerätetür nur im unbeladenen Zustand.

- Schieben Sie das Abstellbord/Flaschenbord nach oben, und nehmen Sie es nach vorn heraus.
- Setzen Sie das Abstellbord/Flaschenbord an beliebiger Stelle wieder ein. Achten Sie darauf, dass es richtig und fest auf die Erhebungen gedrückt ist.

Flaschenhalter verschieben



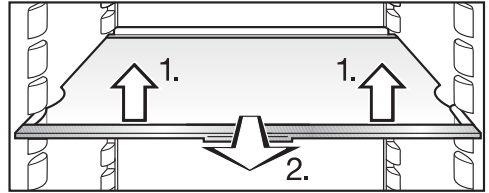
Sie können den Flaschenhalter nach rechts oder links verschieben. Dadurch entsteht mehr Platz für Getränkekartons.

Der Flaschenhalter kann (z. B. zur Reinigung) ganz entnommen werden:

- Schieben Sie das Flaschenbord nach oben, und nehmen Sie es nach vorn heraus.
- Ziehen Sie den Flaschenhalter von der hinteren Kante des Flaschenbords nach oben ab.

Abstellflächen versetzen

Die Abstellflächen können Sie je nach Höhe des Kühlgutes versetzen:



- Die Abstellfläche vorne leicht anheben, ein Stück nach vorne ziehen, mit der Aussparung über die Auflagerrippen heben und nach oben oder unten versetzen.

Der Anschlagrand an der hinteren Schutzleiste muss nach oben zeigen, damit die Lebensmittel die Rückwand nicht berühren und anfrieren.

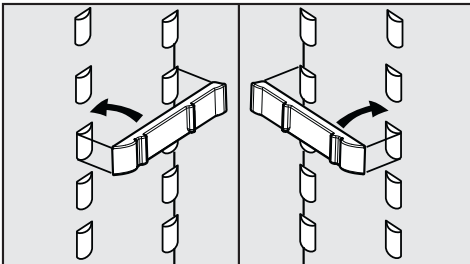
Die Abstellflächen sind durch Auszugstopps gegen unbeabsichtigtes Herausziehen gesichert.

Innenraum gestalten

Geteilte Abstellfläche versetzen

Um hohes Kühlgut, wie z. B. hohe Flaschen oder Gefäße, stellen zu können, gibt es eine geteilte Abstellfläche, bei der das vordere Teil vorsichtig unter das hintere Teil geschoben werden kann:

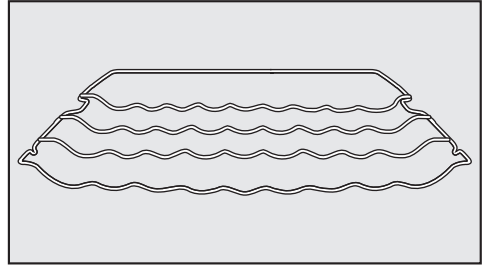
- Drücken Sie die hintere halbe Glasplatte von unten leicht hoch.
- Gleichzeitig heben Sie die vordere halbe Glasplatte vorn leicht an, und schieben Sie sie vorsichtig unter die hintere Hälfte.
- Zum Versetzen der halben Glasplatten nehmen Sie die beiden halben Glasplatten heraus,



- stecken Sie die beiden Halteleisten in gewünschter Höhe links und rechts auf die Auflagerippen,
- schieben Sie die Glasplatten nacheinander ein.

Die Glasplatte mit Anschlagrand muss hinten liegen!

Flaschenablage versetzen



Die Flaschenablage können Sie variabel in das Kältegerät einsetzen.

- Die Flaschenablage vorne leicht anheben, ein Stück nach vorn ziehen, mit der Aussparung über die Auflagerippen heben und nach oben oder unten versetzen.

Der hintere Anschlagbügel muss nach oben zeigen, damit die Flaschen die Rückwand nicht berühren.

Obst- und Gemüseschublade

Die Obst- und Gemüseschublade ist auf Rollen geführt und kann zum Be- und Entladen oder zu Reinigungszwecken herausgenommen werden.

Geruchsfilter versetzen

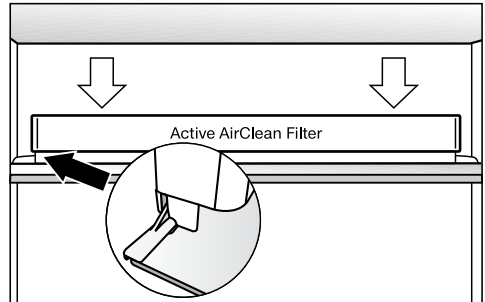
Der Geruchsfilter mit Halterung KKF-FF (Active AirClean) ist als Nachkaufbares Zubehör erhältlich (siehe Kapitel "Zubehör", Abschnitt "Nachkaufbares Zubehör".)

Achten Sie bei sehr stark riechenden Lebensmitteln (z. B. sehr würzigem Käse) auf Folgendes:

- Setzen Sie die Halterung mit den Geruchsfiltern auf die Abstellfläche, auf der diese Lebensmittel gelagert werden.
- Wechseln Sie die Geruchsfilter je nach Bedarf früher aus.
- Setzen Sie weitere Geruchsfilter (mit Halterung) in das Kältegerät (siehe Kapitel "Zubehör", Abschnitt "Nachkaufbares Zubehör").

Die Halterung der Geruchsfilter sitzt auf der hinteren Schutzleiste der Abstellfläche.

- Um den Geruchsfilter zu versetzen, ziehen Sie die Halterung für die Geruchsfilter nach oben von der Schutzleiste ab.



- Setzen Sie die Halterung auf die Schutzleiste der gewünschten Abstellfläche.

Gefrieren und Lagern

Das Gefrierfach verwenden

Verwenden Sie das Gefrierfach zum

- Lagern von Tiefkühlkost,
- Herstellen von Eiswürfeln,
- Einfrieren kleiner Mengen Lebensmittel.

Es können bis zu 2 kg/24 Stunden eingefroren werden.

Was passiert beim Einfrieren frischer Lebensmittel?

Frische Lebensmittel müssen so schnell wie möglich durchgefroren werden, damit Nährwert, Vitamine, Aussehen und Geschmack erhalten bleiben.

Je langsamer die Lebensmittel durchgefroren werden, umso mehr Flüssigkeit wandert aus jeder einzelnen Zelle in die Zwischenräume. Die Zellen schrumpfen. Beim Auftauen kann nur ein Teil der vorher ausgetretenen Flüssigkeit in die Zellen zurückwandern. Praktisch bedeutet dies, dass im Lebensmittel ein grösserer Saftverlust auftritt. Dies erkennen Sie daran, dass sich beim Auftauen eine grosse Wasserlache um das Lebensmittel bildet.

Wurde das Lebensmittel schnell durchgefroren, hat die Zellflüssigkeit weniger Zeit, aus den Zellen in die Zwischenräume zu wandern. Die Zellen schrumpfen erheblich weniger. Beim Auftauen kann die nur geringe Menge Flüssigkeit, die in die Zwischenräume gewandert war, in die Zellen zurückwandern, so dass der Saftverlust sehr gering ist. Es bildet sich nur eine kleine Wasserlache.

Fertige Tiefkühlkost einlagern

Auf- oder angetaute Ware nicht wieder einfrieren. Erst wenn Sie das Lebensmittel verarbeitet haben (kochen oder braten), können Sie es erneut einfrieren.

Möchten Sie fertige Tiefkühlkost einlagern, prüfen Sie bereits beim Kauf im Geschäft:

- die Verpackung auf Beschädigung
- das Haltbarkeitsdatum
- die Kühlzonen-temperatur der Verkaufstruhe.

Ist die Kühlzonen-temperatur wärmer als $-18\text{ }^{\circ}\text{C}$, so verkürzt sich die Haltbarkeit der Tiefkühlkost.

- Kaufen Sie die Tiefkühlkost ganz zum Schluss ein, und transportieren Sie sie in Zeitungspapier oder in einer Kühltasche.
- Legen Sie die Tiefkühlkost zu Hause sofort in das Kältegerät.

Lebensmittel selbst einfrieren

Verwenden Sie zum Einfrieren nur frische und einwandfreie Lebensmittel.

Vor dem Einfrieren beachten

- Zum **Gefrieren geeignet** sind: Frischfleisch, Geflügel, Wild, Fisch, Gemüse, Kräuter, rohes Obst, Molke-reisprodukte, Backwaren, Speisereste, Eigelb, Eiweiss und viele Fertig-gerichte.
- Zum **Gefrieren nicht geeignet** sind: Weintrauben, Blattsalate, Radies-chen, Rettich, Sauerrahm, Mayonnai-se, ganze Eier in Schale, Zwiebeln, ganze rohe Äpfel und Birnen.
- Damit Farbe, Geschmack, Aroma und Vitamin C erhalten bleiben, sollte Gemüse vor dem Einfrieren blanchiert werden. Geben Sie dazu das Gemü-se portionsweise für 2–3 Minuten in kochendes Wasser. Danach das Gemüse herausnehmen und schnell in kaltem Wasser abkühlen. Das Gemüse abtropfen lassen.
- Mageres Fleisch eignet sich besser zum Einfrieren als fettes, und kann wesentlich länger gelagert werden.
- Legen Sie zwischen Koteletts, Steaks, Schnitzel usw. jeweils eine Folie aus Kunststoff. So vermeiden Sie das Zusammenfrieren zu einem Block.
- Rohe Lebensmittel und blanchiertes Gemüse vor dem Einfrieren nicht würzen und salzen, Speisen nur leicht würzen und salzen. Manche Gewürze verändern beim Einfrieren ihre Ge-schmacksintensität.

- Warme Speisen oder Getränke erst ausserhalb des Kältegeräts abkühlen lassen, um ein Antauen der bereits gefrorenen Lebensmittel zu verhin-dern und den Energieverbrauch nicht zu erhöhen.

Gefriergut verpacken

- Frieren Sie portionsweise ein.

– Geeignete Verpackung

- Kunststofffolien
- Schlauchfolien aus Polyethylen
- Aluminiumfolien
- Gefrierdosen

– Ungeeignete Verpackung

- Packpapier
 - Pergamentpapier
 - Cellophan
 - Abfallsack
 - gebrauchte Einkaufstaschen
 - Drücken Sie die Luft aus der Verpac-kung heraus.
 - Verschiessen Sie die Packung dicht mit
 - Gummiringen
 - Kunststoffklipsen
 - Bindfäden
 - kältebeständigen Klebebändern
- Tipp:** Beutel und Schlauchfolien aus Polyethylen können Sie auch mit einem Folienschweissgerät verschweissen.
- Beschriften Sie die Verpackung mit Inhalt und Einfrierdatum.

Gefrieren und Lagern

Vor dem Einlegen

- Stellen Sie ca. 4 Stunden vor dem Einlegen die Temperatur auf 5 °C oder kälter.

Das bereits eingelagerte Gefriergut erhält somit eine Kältereserve.

Einlegen

Einzufrierende Lebensmittel dürfen keine bereits gefrorenen Lebensmittel berühren, damit diese nicht auftauen.

- Legen Sie die Packungen trocken ein, um ein Zusammen- oder Anfrieren zu vermeiden.
- Legen Sie das Gefriergut breitflächig auf den Boden des Gefrierfachs oder mit Kontakt zu den Innenraum-Seitenwänden ein, damit das Gefriergut möglichst schnell bis zum Kern gefriert.

Ca. 24 Stunden nach dem Einlegen

Der Einfriervorgang ist beendet.

- Stellen Sie die Temperatur wieder auf den gewünschten Wert zurück. Wir empfehlen eine Kühltemperatur von 5 °C.

Gefriergut auftauen

Auf- oder angetaute Ware nicht wieder einfrieren. Erst wenn Sie das Lebensmittel verarbeitet haben (kochen oder braten), können Sie es erneut einfrieren.

Gefriergut können Sie auftauen:

- im Mikrowellengerät
- im Backofen bei der Beheizungsart "Heissluft" oder bei "Auftauen"
- bei Raumtemperatur
- in der Kühlzone (die abgegebene Kälte wird zum Kühlen der Lebensmittel genutzt)
- im Dampfgarer

Flache Fleisch- und Fischstücke können angetaut in die heiße Pfanne gegeben werden.

Fleisch- und Fischstücke (z. B. Hackfleisch, Poulet, Fischfilet) so auftauen, dass kein Kontakt zu anderen Lebensmitteln besteht. Fangen Sie das Auftauwasser auf, und entsorgen Sie es sorgfältig.

Obst kann bei Raumtemperatur sowohl in der Packung als auch in einer zugedeckten Schüssel auftauen.

Gemüse kann im Allgemeinen in gefrorenem Zustand in das siedende Wasser gegeben oder in heissem Fett gedünstet werden. Die Garzeit ist aufgrund der veränderten Zellstruktur etwas kürzer als bei Frischgemüse.

Lagerzeit eingefrorener Lebensmittel

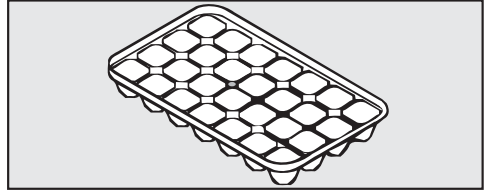
Lebensmittelgruppe	Lagerzeit (Monate)
Glace	2 bis 6
Brot, Backwaren	2 bis 6
Käse	2 bis 4
Fisch, fett	1 bis 2
Fisch, mager	1 bis 5
Wurst, Schinken	1 bis 3
Wild, Schwein	1 bis 12
Geflügel, Rind	2 bis 10
Gemüse, Früchte	6 bis 18
Kräuter	6 bis 10

Die angegebenen Lagerzeiten sind Richtwerte.

Bei handelsüblichen Tiefkühlerzeugnissen ist die auf der Verpackung angegebene Lagerdauer entscheidend.

Bei einer konstanten Gefrierfachtemperatur von -18 °C und einer entsprechenden Hygiene kann die maximale Lagerzeit der Lebensmittel genutzt werden und Lebensmittelabfälle werden vermieden.

Eiswürfel bereiten



- Füllen Sie die Eiswürfelschale zu drei Vierteln mit Wasser und stellen Sie sie auf den Boden des Gefrierfachs.
- Verwenden Sie zum Lösen einer festgefrorenen Eiswürfelschale einen stumpfen Gegenstand, z. B. einen Löffelstiel.

Tip: Die Eiswürfel lösen sich leicht aus der Schale, wenn Sie sie kurz unter fließendes Wasser halten.

Schnellkühlen von Getränken

- Zum Schnellkühlen von Getränken schalten Sie die Funktion SuperKühlen ein.

Nehmen Sie Flaschen, die Sie zum Schnellkühlen in das Gefrierfach legen, **spätestens nach einer Stunde** wieder heraus. Die Flaschen können platzen.

Abtauen

Kühlzone

Die Kühlzone taut automatisch ab.

Während der Kompressor läuft, können sich funktionsbedingt an der Rückwand der Kühlzone Reif und Wasserperlen bilden. Diese brauchen Sie nicht zu entfernen, da sie automatisch durch die Wärme des Kompressors verdunsten.

Das Tauwasser läuft über eine Tauwasser-Rinne und durch ein Tauwasser-Ablaufrohr in ein Verdunstungssystem an der Rückseite des Kältegeräts.

Halten Sie die Tauwasser-Rinne und das Tauwasser-Ablaufloch sauber. Das Tauwasser muss immer ungehindert abfließen können.

Gefrierfach

Das Gefrierfach taut nicht automatisch ab.


Durch den normalen Betrieb bilden sich im Gefrierfach z. B. an den Innenwänden, im Laufe der Zeit Reif und Eis. Die Stärke der Reif- und Eisbildung ist auch von folgenden Ursachen abhängig:

- Die Gefrierfachtür wurde häufig und/oder längere Zeit geöffnet.
- Grosse Mengen Lebensmittel wurden frisch eingefroren.
- Die Luftfeuchtigkeit in der Raumluft ist erhöht.

Aufgrund einer dicken Eisschicht lässt sich unter Umständen die Gefrierfachtür nicht dicht schliessen. Ebenso verringert sich die Kühlleistung, wodurch der Energieverbrauch steigt.

- Tauen Sie das Gefrierfach von Zeit zu Zeit ab, spätestens jedoch, sobald sich stellenweise eine 0,5 cm dicke Eisschicht gebildet hat.

Tipp: Nutzen Sie die Zeit, wenn wenig oder kein Gefriergut im Gefrierfach lagert oder die Luftfeuchtigkeit in der Raumluft und die Raumtemperatur niedrig sind.

 Beschädigungsgefahr durch falsches Abtauen.

Achten Sie beim Abtauen darauf, dass sie den Kälteerzeuger nicht beschädigen, und das Kältegerät dadurch funktionsuntüchtig wird.

Schaben Sie die Reif- und Eisschichten nicht ab. Verwenden Sie keine spitzen oder scharfkantigen Gegenstände.

Verwenden Sie keine mechanischen Hilfsmittel oder andere Mittel, die nicht vom Hersteller empfohlen wurden, um den Abtauvorgang zu beschleunigen.


Vor dem Abtauen


- Nehmen Sie das Gefriergut heraus, und wickeln Sie es in mehrere Lagen Zeitungspapier oder in Decken ein.

Tipp: Sie können das Gefriergut auch in Kühltaschen aufbewahren.


- Bewahren Sie das Gefriergut an einem kühlen Ort auf, bis das Gefrierfach wieder betriebsbereit ist.


Zum Abtauen

 Je länger das Gefriergut bei Raumtemperatur lagert, desto kürzer ist die Haltbarkeit des Gefrierguts. Führen Sie das Abtauen rasch durch.

 Der Dampf eines Dampfreinigers kann an spannungsführende Teile des Kältegeräts gelangen und einen Kurzschluss auslösen.

Verwenden Sie zum Abtauen auf keinen Fall einen Dampfreiniger.

 Stellen Sie zum Abtauen niemals elektrische Heizgeräte sowie Kerzen in das Kühlgerät, sonst wird der Kunststoff beschädigt.

 Verwenden Sie keine Abtausprays oder Enteiser. Diese können explosive Gase bilden, kunststoffschädigende Lösungs- oder Treibmittel enthalten oder gesundheitschädlich sein.

- Schalten Sie das Kältegerät aus.

Die Kühlung ist ausgeschaltet.

- Ziehen Sie den Netzstecker oder schalten Sie die Sicherung(en) der Hausinstallation aus.
- Lassen Sie die Gefrierfachtür offen.

Tipp: Das Abtauen können Sie beschleunigen, indem Sie zwei Töpfe auf Topfuntersetzern mit heissem (nicht kochendem) Wasser in die Gefrierzone stellen. In diesem Fall die Tür beim Abtauen geschlossen lassen, damit die Wärme nicht entweichen kann.

Abtauen

- Nehmen Sie losgelöste Eisstücke heraus.
- Nehmen Sie das Tauwasser eventuell mehrmals mit einem Schwamm oder Tuch auf.

Nach dem Abtauen

- Reinigen Sie das Gefrierfach und trocknen Sie es.
- Schliessen Sie das Kältegerät wieder an und schalten Sie es ein.
- Legen Sie das Gefriergut wieder in das Gefrierfach, sobald die Temperatur tief genug ist.

Achten Sie darauf, dass kein Wasser in die Elektronik oder in die Beleuchtung gelangt.

Durch das Tauwasser-Ablaufloch darf kein Reinigungswasser laufen.

Verwenden Sie kein Dampf-Reinigungsgerät. Der Dampf kann an spannungsführende Teile des Kältegerätes gelangen und einen Kurzschluss auslösen.

Das Typenschild im Innenraum des Kältegerätes darf nicht entfernt werden. Es wird im Fall einer Störung benötigt!

- scharfen Metallschaber.

Verwenden Sie im Innenraum des Kältegerätes nur lebensmittelunbedenkliche Reinigungs- und Pflegemittel.

Wir empfehlen zur Reinigung lauwarmeres Wasser und etwas Handspülmittel.

Hinweise zum Reinigungsmittel

Um die Oberflächen nicht zu beschädigen, verwenden Sie bei der Reinigung **keine**

- soda-, ammoniak-, säure- oder chloridhaltigen Reinigungsmittel
- kalklösenden Reinigungsmittel
- scheuernden Reinigungsmittel (z. B. Scheuerpulver, Scheuermilch, Putzsteine)
- lösemittelhaltigen Reinigungsmittel
- Edelstahl-Reinigungsmittel
- Geschirrspülmaschinen-Reiniger
- Backofensprays
- Glasreiniger,
- scheuernden harten Schwämme und Bürsten (z. B. Topfchwämme)
- Schmutzradierer

Reinigung und Pflege

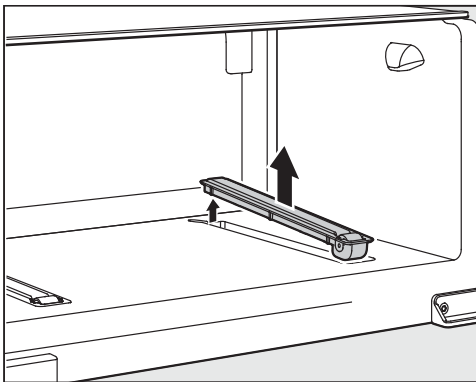
Vor dem Reinigen des Kältegerätes

- Schalten Sie das Kältegerät aus.

Das Display erlischt und die Kühlung ist ausgeschaltet.

Sollte dies nicht der Fall sein, ist die Verriegelung eingeschaltet (siehe "Weitere Einstellungen vornehmen - Verriegelung ein-/ausschalten").

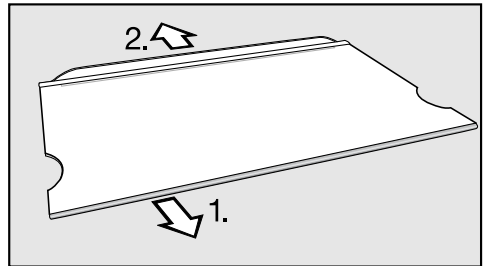
- Ziehen Sie den Netzstecker, oder schalten Sie die Sicherung(en) der Hausinstallation aus.
- Nehmen Sie die Lebensmittel aus dem Kältegerät, und lagern Sie sie an einem kühlen Ort.
- Tauen Sie das Gefrierfach ab (siehe "Abtauen").



- Entnehmen Sie die Obst- und Gemüseschublade und die Rollschienen aus dem Geräteboden.
- Nehmen Sie alle weiteren Teile, die herausgenommen werden können, zur Reinigung heraus.

Abstellfläche zerlegen

- Legen Sie die Abstellfläche auf eine weiche Unterlage (z. B. ein Geschirrtuch) auf die Arbeitsfläche.



- Nehmen Sie die Leisten ab:

1. Ziehen Sie an einer Seite beginnend die Edelstahlleiste ab.
2. Ziehen Sie die Schutzleiste ab.

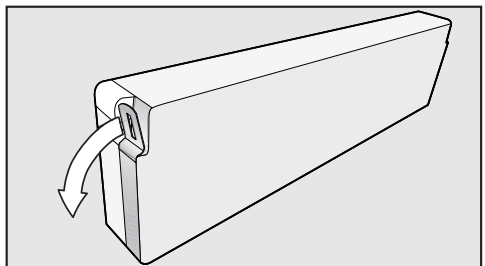
- Befestigen Sie die Leisten nach der Reinigung wieder an der Abstellfläche.

Flaschen- und Abstellborde

Die Edelstahlblenden an den Flaschen- und Abstellborden sind **nicht** geschirrspülmaschinengeeignet!

Um die Edelstahlblende zu entfernen, gehen Sie wie folgt vor:

- Legen Sie das Abstell-/Flaschenbord mit der vorderen Seite auf die Arbeitsfläche.



- Fassen Sie ein Blendenende, und ziehen Sie es vom Bord weg. Jetzt löst sich die gesamte Edelstahlblende vom Bord.
- Befestigen Sie nach der Reinigung die Edelstahlblende in umgekehrter Reihenfolge am Bord.

Innenraum, Zubehör

Reinigen Sie das Kältegerät regelmäßig, mindestens aber einmal im Monat und das Gefrierfach nach jedem Abtauen.

Lassen Sie Verschmutzungen nicht erst antrocknen, sondern entfernen Sie diese sofort.

- Reinigen Sie die Innenräume mit lauwarmem Wasser und etwas Handspülmittel. Wischen Sie nach der Reinigung mit klarem Wasser nach, und trocknen Sie alles mit einem Tuch.

Folgende Teile sind **geschirrspülmaschinengeeignet**:

- der Flaschenhalter, die Eierablage, die Eiswürfelschale (jeweils je nach Modell enthalten)
- die Flaschen- und Abstellborde in der Innentür (ohne Edelstahlblende)
- die Abstellflächen (ohne Edelstahlleisten und Schutzleisten)


Die Temperatur des gewählten Geschirrspülmaschinenprogramms darf maximal 55 °C betragen!
Durch den Kontakt mit Naturfarbstoffen, z. B. in Karotten, Tomaten und Ketchup können sich Kunststoffteile in der Geschirrspülmaschine verfärben. Diese Verfärbung beeinflusst nicht die Stabilität der Teile.

Reinigung und Pflege

Folgende Teile sind **nicht geschirrspülmaschinengeeignet**:

- die Edelstahlblenden an den Flaschen- /Abstellborden
 - die Edelstahlleisten und die Schutzleisten an den Abstellflächen
 - die Obst- und Gemüseschublade
 - die Rollschienen zur Führung der Obst- und Gemüseschublade (je nach Modell enthalten)
 - die Flaschenablage (je nach Modell enthalten)
- Reinigen Sie dieses Zubehör von Hand.
 - Reinigen Sie die Tauwasser-Rinne und das -Ablaufrohr häufiger mit einem Stäbchen oder Ähnlichem, damit das Tauwasser ungehindert ablaufen kann.
 - Entfernen Sie eventuelle Verschmutzungen an den Edelstahlblenden und -leisten mit der Miele Pflege für Edelstahl.
 - Reiben Sie diese unbedingt nach jeder Reinigung zur Pflege mit der Miele Pflege für Edelstahl ein. Dadurch wird die Edelstahloberfläche geschützt und schnelles Wiederverschmutzen verhindert!
 - Lassen Sie für kurze Zeit die Gerätetür geöffnet.

Türdichtung reinigen

 Beschädigungsgefahr durch falsche Reinigung.

Bei der Behandlung der Türdichtung mit Ölen oder Fetten kann diese porös werden.

Behandeln Sie die Türdichtung nicht mit Ölen oder Fetten.

- Reinigen Sie die Türdichtung regelmässig nur mit klarem Wasser und trocknen Sie die Türdichtung anschliessend gründlich mit einem Tuch.

Be- und Entlüftungsöffnungen reinigen

Staubablagerungen erhöhen den Energieverbrauch.

- Reinigen Sie die Be- und Entlüftungsöffnungen regelmässig mit einem Pinsel oder Staubsauger (verwenden Sie dazu z. B. den Saugpinsel für Miele Staubsauger).

Nach dem Reinigen

- Setzen Sie alle Teile in das Kältegerät.
- Schliessen Sie das Kältegerät wieder an, und schalten Sie es ein.
- Schalten Sie die Funktion SuperKühlen für einige Zeit ein, damit die Kühlzone schnell kalt wird.
- Legen Sie die Lebensmittel in die Kühlzone, und schliessen Sie die Gerätetür.
- Legen Sie das Gefriergut in das Gefrierfach, sobald die Temperatur im Gefrierfach tief genug ist.

Geruchsfilter wechseln

Der Geruchsfilter mit Halterung KKF-FF (Active AirClean) ist als Nachkaufbares Zubehör erhältlich (siehe Kapitel "Gerätebeschreibung", Abschnitt "Zubehör").

Wechseln Sie ca. alle 6 Monate die Geruchsfilter in der Halterung.

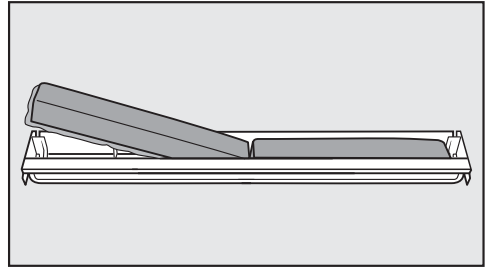
Tauschgeruchsfilter KKF-RF erhalten Sie beim Miele Kundendienst, im Fachhandel oder im Internetauftritt von Miele.

Tip: Die Halterung für die Geruchsfilter ist geschirrspülergeeignet.

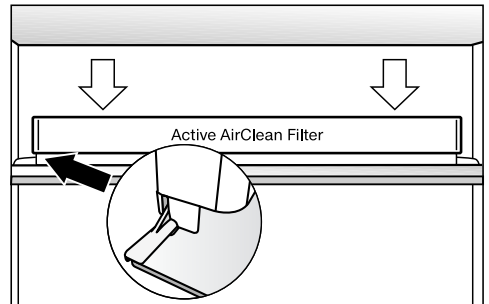
- Ziehen Sie die Halterung für die Geruchsfilter nach oben von der Abstellfläche ab.

Die eingesetzten Geruchsfilter dürfen nicht die Rückwand im Kältegerät berühren, da sie durch die Feuchtigkeit an der Rückwand mit dieser verkleben können.

Setzen Sie die neuen Geruchsfilter so tief in die Halterung, dass sie nicht über dem Rand der Halterung hervorstehen.



- Entnehmen Sie die beiden Geruchsfilter, und setzen Sie die neuen Filter mit dem umlaufenden Rand nach unten in die Halterung ein.




- Stecken Sie die Aufnahme mittig auf den hinteren Anschlagrand einer beliebigen Abstellfläche, so dass sie dort einrastet.

Was tun, wenn ...

Sie können die meisten Störungen und Fehler, zu denen es im täglichen Betrieb kommen kann, selbst beheben. In vielen Fällen können Sie Zeit und Kosten sparen, da Sie nicht den Kundendienst rufen müssen.

Die nachfolgenden Tabellen sollen Ihnen dabei helfen, die Ursachen einer Störung oder eines Fehlers zu finden und zu beseitigen.

Öffnen Sie bis zum Beheben der Störung möglichst nicht das Kältegerät, um den Kälteverlust so gering wie möglich zu halten.



Problem	Ursache und Behebung
Das Kältegerät hat keine Kühlleistung, die Innenbeleuchtung funktioniert nicht bei geöffneter Gerätetür, und das Display leuchtet nicht.	Das Kältegerät ist nicht eingeschaltet, und im Display leuchtet das Symbol Netzanschluss -⏻. ■ Schalten Sie das Kältegerät ein.
	Der Netzstecker steckt nicht richtig in der Steckdose. ■ Stecken Sie den Netzstecker in die Steckdose. Bei ausgeschaltetem Kältegerät erscheint im Display das Symbol Netzanschluss -⏻.
	Die Sicherung(en) der Hausinstallation wurde(n) ausgelöst. Das Kältegerät, die Hausspannung oder ein anderes Gerät könnten defekt sein. ■ Rufen Sie eine Elektrofachkraft oder den Kundendienst.
Im Display leuchtet das Symbol , das Kältegerät hat keine Kühlleistung, die Bedienung des Kältegerätes sowie die Innenbeleuchtung sind jedoch funktionsfähig.	Die Messeschaltung ist eingeschaltet. Sie ermöglicht dem Fachhandel, das Kältegerät ohne eingeschaltete Kühlung zu präsentieren. Für den privaten Gebrauch benötigen Sie diese Einstellung nicht. ■ Schalten Sie die Messeschaltung aus (siehe Kapitel "Informationen für Händler", Abschnitt "Messeschaltung").

Problem	Ursache und Behebung
<p>Der Kompressor läuft dauernd.</p>	<p>Das ist kein Fehler. Um Energie zu sparen, schaltet der Kompressor bei geringem Kältebedarf auf eine niedrige Drehzahl. Dadurch erhöht sich die Laufzeit des Kompressors.</p>
<p>Der Kompressor schaltet immer häufiger und länger ein, die Temperatur im Kältegerät ist zu niedrig.</p>	<p>Die Be- und Entlüftungsöffnungen im Schrankumbau sind zugestellt oder verstaubt.</p> <ul style="list-style-type: none"> ■ Verdecken Sie nicht die Be- und Entlüftungsöffnungen. ■ Befreien Sie die Be- und Entlüftungsöffnungen regelmässig von Staub. <p>Die Gerätetür und die Gefrierfachtür wurden häufig geöffnet, oder es wurden grosse Mengen Lebensmittel frisch eingelagert bzw. eingefroren.</p> <ul style="list-style-type: none"> ■ Öffnen Sie die Gerätetür bzw. die Gefrierfachtür nur bei Bedarf und nur so kurz wie möglich. <p>Die erforderliche Temperatur stellt sich nach einiger Zeit von alleine wieder ein.</p> <p>Die Gerätetür und/oder Gefrierfachtür sind nicht richtig geschlossen. Eventuell hat sich im Gefrierfach bereits eine dickere Eisschicht gebildet.</p> <ul style="list-style-type: none"> ■ Schliessen Sie die Gerätetüren. <p>Die erforderliche Temperatur stellt sich nach einiger Zeit von alleine wieder ein.</p> <p>Sollte sich bereits eine dicke Eisschicht gebildet haben, verringert sich die Kühlleistung, wodurch der Energieverbrauch steigt.</p> <ul style="list-style-type: none"> ■ Tauen Sie das Gefrierfach ab, und reinigen Sie es. <p>Die Raumtemperatur ist zu hoch. Je höher die Raumtemperatur, desto länger läuft der Kompressor.</p> <ul style="list-style-type: none"> ■ Beachten Sie die Hinweise im Kapitel "Montagehinweise - Aufstellort". <p>Das Kältegerät wurde nicht richtig in die Nische eingebaut.</p> <ul style="list-style-type: none"> ■ Beachten Sie die Hinweise in den Kapiteln "Montagehinweise; Kältegerät einbauen".

Was tun, wenn ...


Problem	Ursache und Behebung
<p>Der Kompressor schaltet immer häufiger und länger ein, die Temperatur im Kältegerät ist zu niedrig.</p>	<p>Die Temperatur im Kältegerät ist zu niedrig eingestellt.</p> <ul style="list-style-type: none"> ■ Korrigieren Sie die Einstellung der Temperatur.
	<p>Die Gefrierfachtür ist nicht richtig geschlossen.</p> <ul style="list-style-type: none"> ■ Überprüfen Sie, ob die Gefrierfachtür richtig schliesst.
	<p>Eine grössere Menge Lebensmittel wurde auf einmal eingefroren.</p> <ul style="list-style-type: none"> ■ Beachten Sie die Hinweise im Kapitel “Gefrieren und Lagern”.
	<p>Die Funktion SuperKühlen ist noch eingeschaltet.</p> <ul style="list-style-type: none"> ■ Um Energie zu sparen, können Sie SuperKühlen selber vorzeitig ausschalten: Drücken Sie die SuperKühlen-Taste.
<p>Der Kompressor schaltet immer seltener und kürzer ein, die Temperatur im Kältegerät steigt.</p>	<p>Dies ist kein Fehler. Die eingestellte Temperatur ist zu hoch.</p> <ul style="list-style-type: none"> ■ Korrigieren Sie die Einstellung der Temperatur. ■ Kontrollieren Sie die Temperatur noch einmal nach 24 Stunden.
	<p>Das Gefriergut beginnt, aufzutauen. Die Umgebungstemperatur, für die Ihr Kältegerät ausgelegt ist, wurde unterschritten. Der Kompressor schaltet seltener ein, wenn die Umgebungstemperatur zu niedrig ist. Deshalb kann es im Gefrierfach zu warm werden.</p> <ul style="list-style-type: none"> ■ Beachten Sie die Hinweise im Kapitel “Installation”, Abschnitt “Aufstellort”. ■ Erhöhen Sie die Umgebungstemperatur.

Meldungen im Display


Meldung	Ursache und Behebung
Im Display erscheint "F0 bis F9".	Eine Störung liegt vor. ■ Rufen Sie den Kundendienst.
Im Display leuchtet  .	Die Einstellung Geruchsfilter wechseln ist aktiviert: Dies ist die Aufforderung für den Wechsel des Geruchsfilters (Active AirClean). ■ Tauschen Sie die Geruchsfilter in der Halterung aus (siehe Kapitel "Reinigung und Pflege", Abschnitt "Geruchsfilter wechseln"). ■ Setzen Sie den Zeitzähler zurück (siehe Kapitel "Weitere Einstellungen vornehmen", Abschnitt "Geruchsfilter-Wechselanzeige  ").

Was tun, wenn ...

Die Innenbeleuchtung funktioniert nicht

Problem	Ursache und Behebung
Die Innenbeleuchtung funktioniert nicht.	Das Kältegerät ist nicht eingeschaltet. ■ Berühren Sie die Ein/Aus-Taste.
	Die LED-Beleuchtung schaltet sich nach ca. 15 Minuten geöffneter Gerätetür wegen Überhitzung automatisch aus. ■ Schliessen Sie die Gerätetür. Nach erneutem Öffnen der Gerätetür funktioniert die Innenbeleuchtung wieder.
	Ist dies nicht der Grund, ist die LED-Beleuchtung defekt.
	<div data-bbox="404 619 1041 810" style="border: 1px solid gray; padding: 5px;"><p> Verletzungs- und Beschädigungsgefahr! Die LED-Beleuchtung darf ausschliesslich vom Kundendienst repariert und ausgewechselt werden. Unter der Lichtabdeckung befinden sich stromführende Teile.</p></div> <div data-bbox="404 821 1041 1034" style="border: 1px solid gray; padding: 5px;"><p>Die Lichtabdeckung darf nicht abgenommen werden! Sollte die Abdeckung beschädigt oder durch Beschädigung entfernt worden sein - Vorsicht! Beleuchtung (Laserstrahlung Klasse 1M) nicht mit optischen Instrumenten (einer Lupe oder Ähnlichem) betrachten!</p></div> <p>■ Rufen Sie den Kundendienst.</p>

Allgemeine Probleme mit dem Kältegerät

Problem	Ursache und Behebung
Das Gefriergut ist festgefroren.	Die Verpackung der Lebensmittel war beim Einlegen nicht trocken. ■ Lösen Sie das Gefriergut mit einem stumpfen Gegenstand, z. B. mit einem Löffelstiel.
Der Boden der Kühlzone ist nass.	Das Tauwasser-Ablaufloch ist verstopft. ■ Reinigen Sie die Tauwasser-Rinne und das Tauwasser-Ablaufloch.
Das Kältegerät fühlt sich an den Aussenwänden warm an.	Kein Fehler. Die durch die Kälteerzeugung entstehende Wärme wird genutzt, um eine Betauung zu vermeiden.
Im Display leuchtet das Symbol . Das Kältegerät lässt sich nicht ausschalten.	Die Verriegelung ist eingeschaltet. ■ Schalten Sie die Verriegelung aus (siehe Kapitel "Weitere Einstellungen vornehmen", Abschnitt "Verriegelung ein-/ausschalten").

Ursachen von Geräuschen

Normale Geräusche	Wodurch entstehen sie?
Brrrrr ...	Das Brummen kommt vom Kompressor. Es kann kurzfristig etwas lauter werden, wenn sich der Kompressor einschaltet.
Blubb, blubb ...	Das Blubbern, Gurgeln oder Surren kommt vom Kältemittel, das durch die Rohre fließt.
Click ...	Das Klicken ist immer dann zu hören, wenn der Thermostat den Kompressor ein- oder ausschaltet.
Knack ...	Das Knacken ist immer dann zu hören, wenn es zu Materialausdehnungen im Kältegerät kommt.
Bedenken Sie, dass Kompressor- und Strömungsgeräusche im Kältekreislauf nicht zu vermeiden sind!	

Geräusche	Ursache und Behebung
Klappern, Rappeln, Klirren	Das Kältegerät steht uneben. Richten Sie es mit Hilfe einer Wasserwaage eben aus und legen Sie etwas unter.
	Das Kältegerät berührt andere Möbel oder Geräte. Rücken Sie es ab.
	Schubladen oder Abstellflächen wackeln oder klemmen. Prüfen Sie die herausnehmbaren Teile, und setzen Sie sie eventuell neu ein.
	Flaschen oder Gefäße berühren sich. Rücken Sie diese leicht auseinander.
	Der Transportkabelhalter hängt noch an der Geräterückwand. Entfernen Sie ihn.

Kontakt bei Störungen

Bei Störungen, die Sie nicht selbst beheben können, benachrichtigen Sie z. B. Ihren Miele Fachhändler oder den Miele Kundendienst.

Den Miele Kundendienst können Sie online unter www.miele.com/service buchen.

Die Kontaktdaten des Miele Kundendienstes finden Sie am Ende dieses Dokuments.

Der Kundendienst benötigt die Modellkennung und die Fabrikationsnummer (Fabr./SN/Nr.). Beide Angaben finden Sie auf dem Typenschild.

Das Typenschild finden Sie im Innenraum des Kältegeräts.

EPREL-Datenbank

Ab dem 1. März 2021 sind die Informationen zu der Energieverbrauchskennzeichnung und den Ökodesign-Anforderungen in der europäischen Produktdatenbank (EPREL) zu finden. Unter folgendem Link <https://eprel.ec.europa.eu/> erreichen Sie die Produktdatenbank. Hier werden Sie aufgefordert, die Modellkennung einzugeben.

Die Modellkennung finden Sie auf dem Typenschild.

Miele			
XXXXXX		Nr. XX/XXXXXXXXXX.	
WEINTEMPERERSCHRANK-UNTERTISCHMODELL MULTITEMPERATURE WINE STORAGE CABINET-UNDERWORKTOP ARMOIRE DE MISE EN TEMP. DES VINS/MOD. ENCASTRABLE SOUS PLAN FRIGORIF. P. ACCONDISIONATO. VINGO-MODER.POTTRBAUJ ENCIEMERA ВИННИЙ ТЕМПЕРАТУРНИ ШКАФ			
Klasse/Class Classe/Clase SN-ST	Ap-Typ/AP-Type AP-Type/AP-Tipo	Bruttinhalt/Gross Capacity Volume Brut/Capacidad Bruta XXX l	Gefriervermögen/Freezing Capacity Pouvoir de Congel/Capac.Congeladora
Nutzhalt NetCapacity Volume U e Capac. Util	Ges / K / G / WINE / KALT Tot / R / F / WINE / CHILL Tot / R / C / WINE / CHILL Tot / F / C / WINE / CHILL	R600a: XXg	

Garantie

Die Garantiezeit beträgt 2 Jahre.

Weitere Informationen zu den Garantiebedingungen in Ihrem Land erhalten Sie beim Miele Kundendienst.

Informationen für Händler

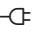
Messeschaltung

Das Kältegerät kann mit der Funktion "Messeschaltung" im Handel oder in Ausstellungsräumen präsentiert werden. Dabei sind die Bedienung des Kältegerätes und die Innenbeleuchtung weiterhin funktionsfähig, der Kompressor bleibt jedoch abgeschaltet.


Messeschaltung einschalten




- Schalten Sie das Kältegerät aus, indem Sie die Ein/Aus-Taste berühren. Ist das nicht möglich, ist die Verriegelung eingeschaltet.

Im Display erlischt die Temperaturanzeige, und das Symbol Netzanschluss  erscheint.







- Legen Sie einen Finger auf die Taste  und lassen Sie den Finger auf der Taste ruhen.



- Tippen Sie zusätzlich einmal auf die Ein/Aus-Taste (die Taste  dabei nicht loslassen!).



- Lassen Sie den Finger auf der Taste  ruhen, bis im Display das Symbol  erscheint.
- Lassen Sie die Taste  los.


Die Messeschaltung ist eingeschaltet, das Symbol  leuchtet im Display.

Messeschaltung ausschalten


Das Symbol  leuchtet im Display.



- Tippen Sie auf die Taste für die Einstellungen.


Im Display erscheinen alle anwählbaren Symbole, das Symbol  blinkt.




- Tippen Sie so oft auf die Tasten zum Einstellen der Temperatur (∇ oder \wedge), bis im Display das Symbol  blinkt.



- Tippen Sie auf die OK-Taste, um Ihre Auswahl zu bestätigen.

Im Display blinkt die 1 (bedeutet: Messeschaltung ist aktiviert), das Symbol  leuchtet.



- Tippen Sie auf die Taste ∇ oder \wedge , so dass im Display die  (bedeutet: Messeschaltung ist ausgeschaltet) erscheint.




- Tippen Sie auf die OK-Taste, um Ihre Auswahl zu bestätigen.

Die gewählte Einstellung wird übernommen, das Symbol  blinkt.




- Tippen Sie auf die Taste für die Einstellungen, um den Einstellungsmodus zu verlassen. Ansonsten verlässt die Elektronik nach ca. einer Minute automatisch den Einstellungsmodus.

Die Messeschaltung ist ausgeschaltet, das Symbol  erlischt.

Installation


Montagehinweise

Aufstellort

 Beschädigungs- und Verletzungsgefahr durch kippendes Kältegerät.

Ein nicht eingebautes Kältegerät kann kippen.

Halten Sie die Gerätetür oder die Gerätetüren geschlossen, bis sich das Kältegerät im eingebauten Zustand befindet und entsprechend der Gebrauchs- und Montageanweisung in der Einbaunische gesichert worden ist.

 Brand- und Beschädigungsgefahr durch wärmeabgebende Geräte.

Wärmeabgebende Geräte können sich entzünden und das Kältegerät in Brand setzen.


Das Kältegerät darf nicht unter ein Kochfeld gebaut werden.

Geeignet ist ein trockener, gut belüftbarer Raum.

Bitte bedenken Sie bei der Wahl des Aufstellortes, dass der Energieverbrauch des Kältegerätes steigt, falls es in unmittelbarer Nähe einer Heizung, eines Herdes oder einer sonstigen Wärmequelle aufgestellt wird. Auch direkte Sonneneinstrahlung ist zu vermeiden. Je höher die Raumtemperatur, desto länger läuft der Kompressor und desto höher ist der Energieverbrauch.

Beachten Sie beim Einbau des Kältegerätes ausserdem Folgendes:

- Die Steckdose muss ausserhalb des Geräterückseitenbereichs liegen und bei einem Notfall leicht zugänglich sein.
- Netzstecker und Netzkabel dürfen nicht die Rückseite des Kältegerätes berühren, da diese durch Vibrationen des Kältegerätes beschädigt werden können.
- Auch andere Geräte sollten nicht an Steckdosen im Rückseitenbereich dieses Kältegerätes angeschlossen werden.

 Beschädigungsgefahr durch hohe Luftfeuchtigkeit.

Bei hoher Luftfeuchtigkeit kann sich Kondensat an den Aussenflächen des Kältegeräts niederschlagen und zur Korrosion führen.

Stellen Sie das Kältegerät in einem trockenen und/oder klimatisierten Raum mit ausreichender Belüftung auf.

Stellen Sie nach dem Einbau sicher, dass die Gerätetür richtig schliesst, die angegebenen Be- und Entlüftungsquerschnitte eingehalten wurden und das Kältegerät entsprechend der Gebrauchs- und Montageanweisung eingebaut wurde.

Klimaklasse

Das Kältegerät ist für eine bestimmte Klimaklasse (Umgebungstemperaturbereich) ausgelegt, deren Grenzen eingehalten werden müssen. Die Klimaklasse steht auf dem Typenschild im Innenraum des Kältegeräts.

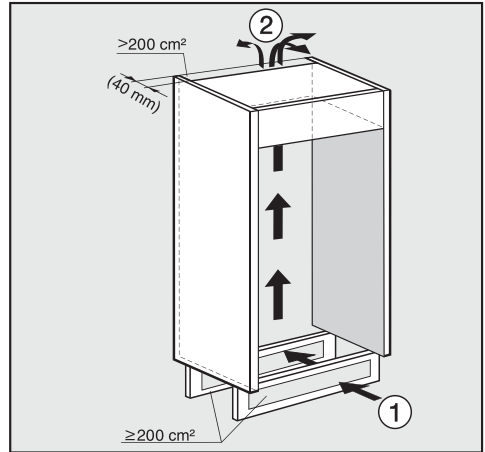
Klimaklasse	Umgebungstemperatur
SN	+10 bis +32 °C
N	+16 bis +32 °C
ST	+16 bis +38 °C
T	+16 bis +43 °C

Eine niedrigere Umgebungstemperatur führt zu einer längeren Stillstandzeit des Kompressors. Das kann zu höheren Temperaturen im Kältegerät und somit zu Folgeschäden führen.

Be- und Entlüftung

Die angegebenen Be- und Entlüftungsöffnungen müssen unbedingt eingehalten werden. Der Kompressor springt sonst häufiger an und läuft über einen längeren Zeitraum. Dies führt zu einem erhöhten Energieverbrauch und zu einer erhöhten Betriebstemperatur des Kompressors, was einen Schaden des Kompressors zur Folge haben kann.

Die Luft an der Rückwand der Kältegerätes erwärmt sich. Deshalb muss der Einbauschränk so beschaffen sein, dass eine einwandfreie Be- und Entlüftung gewährleistet ist (siehe "Einbaumasse"):



- Der Lufteintritt ① erfolgt über den Sockel und der Luftaustritt ② oben, im hinteren Bereich des Küchenmöbels.
- Für die Be- und Entlüftung ist an der Rückseite des Kältegerätes ein Abluftkanal von mindestens 40 mm Tiefe vorzusehen.
- Die Be- und Entlüftungsquerschnitte im Möbelsockel, im Einbauschränk und unter der Raumdecke müssen durchgehend einen Freidurchlass von mindestens 200 cm² betragen, damit die erwärmte Luft ungehindert abziehen kann.

Möchten Sie in die Be- und Entlüftungsöffnungen Lüftungsgitter einsetzen, so muss die Be- und Entlüftungsöffnung grösser als 200 cm² sein. Der Freidurchlass von 200 cm² ergibt sich aus der Summe der Öffnungsquerschnitte im Gitter.

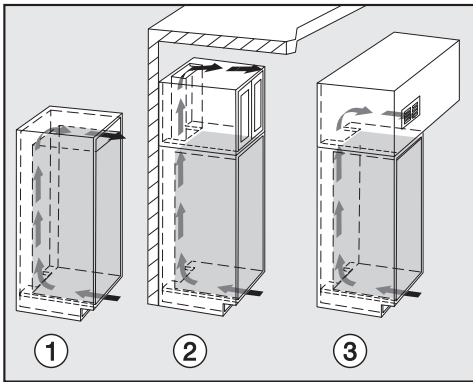
- Wichtig! Das Kältegerät arbeitet umso energiesparender, je grösser die Be- und Entlüftungsöffnungen sind.

Installation

Die Be- und Entlüftungsöffnungen dürfen nicht zugedeckt oder zugestellt werden. Ausserdem müssen sie regelmässig von Staub gereinigt werden.

Oberer Entlüftungsquerschnitt

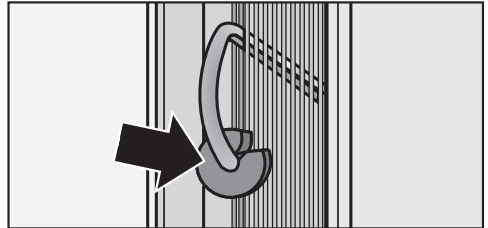
Der obere Entlüftungsquerschnitt kann auf verschiedene Arten ausgeführt werden:



- ① direkt über dem Kältegerät mit einem Belüftungsgitter (Freidurchlass von mind. 200 cm²)
- ② zwischen Küchenmöbel und Decke
- ③ in einer Zwischendecke

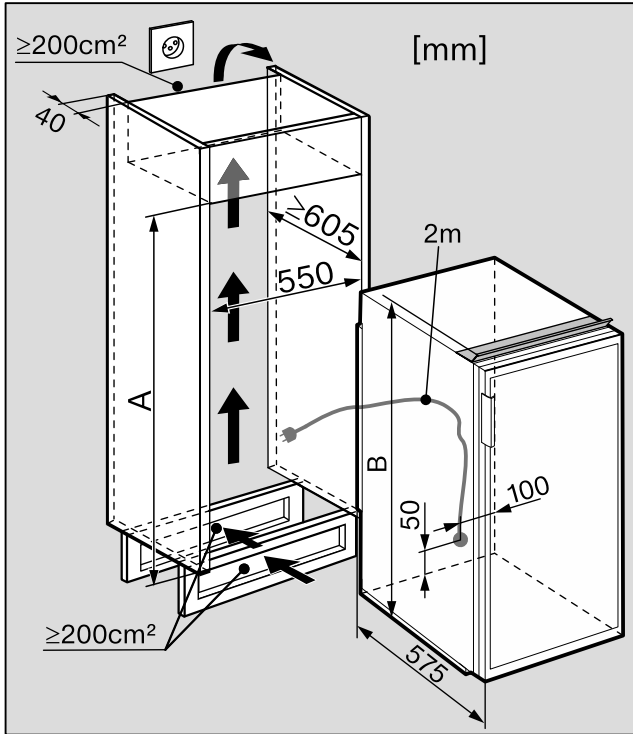
Vor dem Einbau des Kältegerätes

- Nehmen Sie vor dem Einbau die Zubehörbeutel mit den Montageteilen und anderes Zubehör aus dem Kältegerät.
- Entfernen Sie auf keinen Fall von der Geräterückseite



- die Abstandhalter (je nach Modell). Sie garantieren den erforderlichen Abstand zwischen Geräterückseite und Wand.
- die Beutel, die sich im Metallgitter (Wärmeaustauscher) befinden (je nach Modell). Sie sind wichtig für die Funktion des Kältegerätes. Ihr Inhalt ist ungiftig und ungefährlich.
- Entfernen Sie den Kabelhalter von der Geräterückseite.
- Prüfen Sie, ob alle Teile an der Geräterückwand frei schwingen können. Biegen Sie eventuell anliegende Teile vorsichtig weg.

Einbaumasse

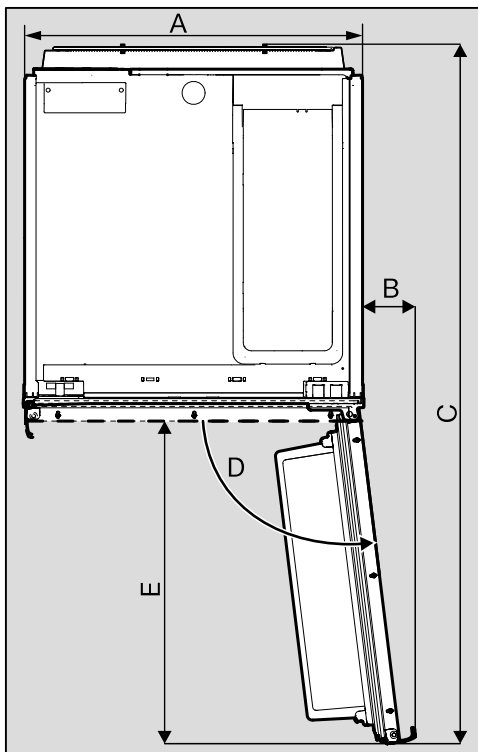


Beachten Sie vor dem Einbau, dass die Einbaunische genau den vorgegebenen Einbaumassen entspricht. Die angegebenen Be- und Entlüftungsöffnungen müssen unbedingt eingehalten werden, um eine korrekte Funktion des Kältegerätes zu gewährleisten.

SMS-Nische	A	B
12/6	1524	1522

Installation

Ansicht von oben



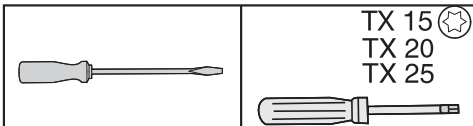
A [mm]	B [mm]	C [mm]	D [°]	E [mm]
548	85	1090	max. 97	520

Türanschlag wechseln

Führen Sie den Gerätetüranschlagwechsel unbedingt mit Hilfe einer zweiten Person durch.

Bevor Sie das Kältegerät einbauen, müssen Sie festlegen, zu welcher Seite die Gerätetür geöffnet werden soll. Im Folgenden wird der Gerätetüranschlagwechsel an einem rechtsangeschlagenen Kältegerät gezeigt. Sollten Sie ein linksangeschlagenes Kältegerät haben, führen Sie die Montageschritte genauso aus, jedoch nur auf der gegenüberliegenden Seite.

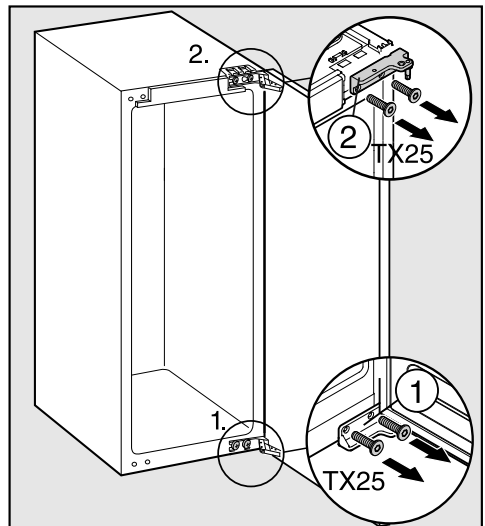
Für den Gerätetüranschlagwechsel benötigen Sie das folgende Werkzeug:



- Öffnen Sie die Gerätetür.
- Entnehmen Sie die Abstellborde / das Flaschenbord der Gerätetür.

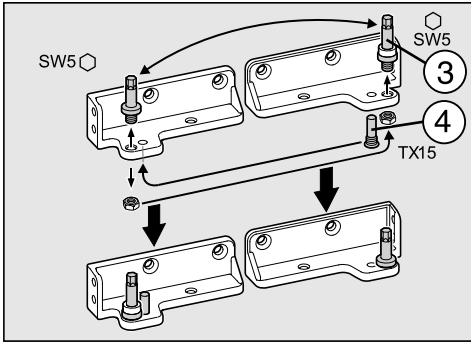
 **Vorsicht!**

Sobald im Folgenden die Schrauben an den Scharnierwinkeln entfernt werden, ist die Gerätetür nicht mehr gesichert. Die Gerätetür muss von einer Person festgehalten werden.

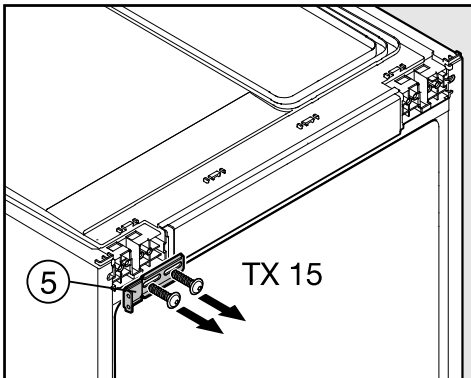


- Schrauben Sie den Scharnierwinkel ① ab, und nehmen Sie die Gerätetür ab.
- Anschliessend schrauben Sie den Scharnierwinkel ② ab.

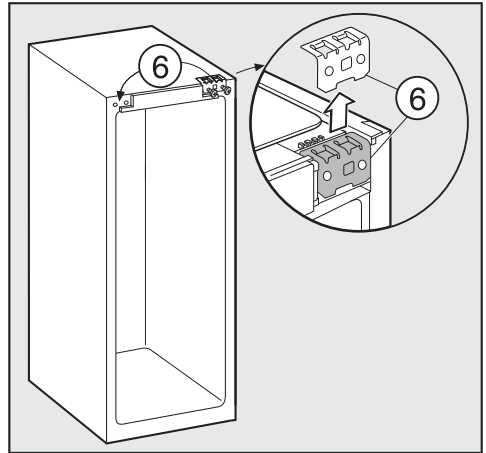
Installation



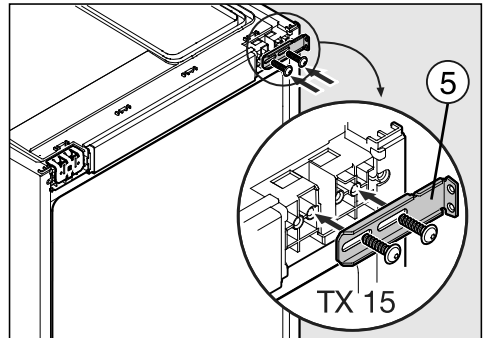
- Schrauben Sie den Bolzen ③ der beiden Scharnierwinkel heraus. Schrauben Sie ihn jeweils in den anderen Scharnierwinkel ein, und ziehen Sie ihn fest.
- Schrauben Sie den Gerätetüröffnungsbegrenzer ④ heraus und schrauben Sie ihn in den anderen Scharnierwinkel ein.



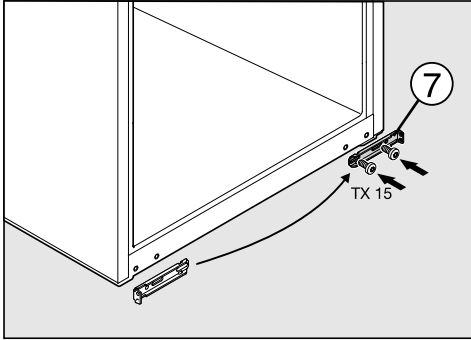
- Schrauben Sie den Befestigungswinkel ⑤ ab.



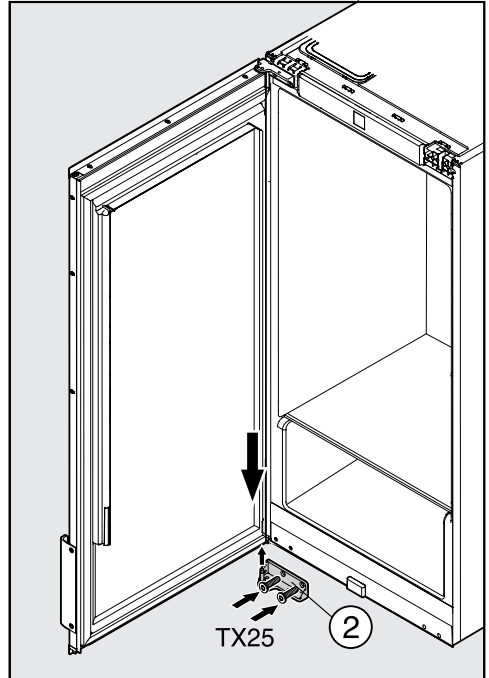
- Setzen Sie das Befestigungselement ⑥ auf die Gegenseite.



- Schrauben Sie den oberen Befestigungswinkel ⑤ auf der Gegenseite an: Drehen Sie dazu die Schrauben ein, schieben Sie den Winkel ganz nach links, und ziehen Sie dann die Schrauben fest an.

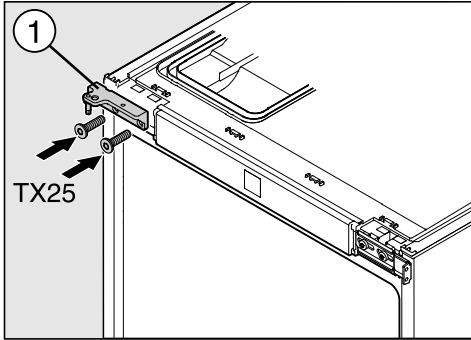


- Schrauben Sie den unteren Befestigungswinkel ⑦ auf der Gegenseite an: Drehen Sie dazu die Schrauben ein, schieben Sie den Winkel ganz nach links, und ziehen Sie dann die Schrauben fest an.



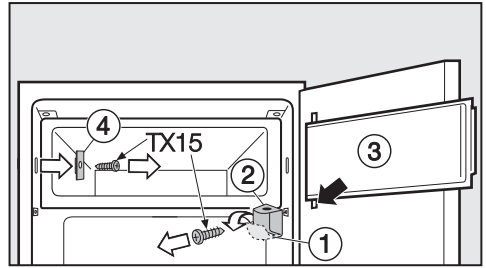
- Schrauben Sie den Scharnierwinkel ② am Gerät fest.
- Setzen Sie die Gerätetür auf den Scharnierbolzen des Scharnierwinkels ②.

Installation

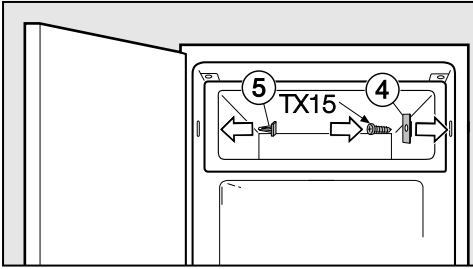


- Setzen Sie den Scharnierbolzen des Scharnierwinkels ① in die Buchse der Gerätetür, und schrauben Sie ihn am Gerät fest.

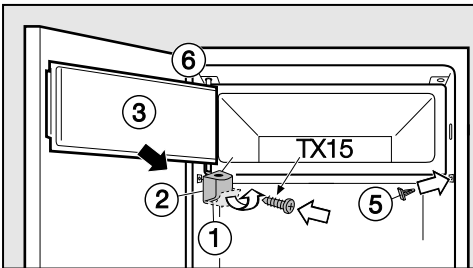
Gefrierfachtür umbanden



- Öffnen Sie die Gefrierfachtür ③.
- Klappen Sie die Abdeckung am Lagerbock ① nach unten.
- Schrauben Sie den Lagerbock ② ab, und nehmen Sie die Gefrierfachtür ③ zusammen mit dem Lagerbock ab.
- Schrauben Sie das Verschlussstück ④ ab.



- Setzen Sie das Verschlussstück ④ um 180° gedreht auf die Gegenseite und schrauben Sie es an.
- Verschliessen Sie die freigewordenen Löcher mit den beiliegenden Abdeckungen ⑤.



- Setzen Sie den Lagerbock ② zusammen mit der Gefrierfachtür ③ oben ein ⑥, und schrauben Sie den Lagerbock ② fest.
- Klappen Sie die Abdeckung am Lagerbock ① wieder zu.

Dekorplatte montieren

Durch Dekorplatten können Sie das Gerät Ihrer Küchenmöbelfront farblich anpassen.

Unter den Dekorrahmen können Dekorplatten bis zu einer Dicke von maximal 2 mm eingefügt werden.

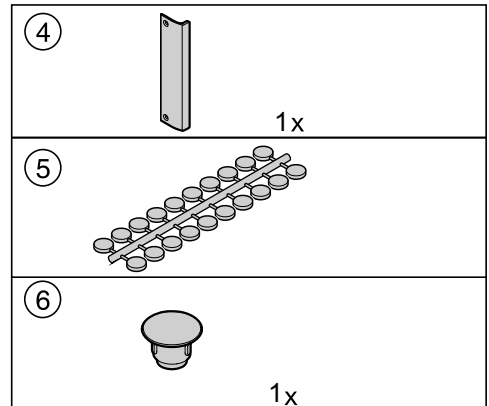
Dekorplatten-Masse

Geben Sie beim Bestellen der Dekorplatte immer die Masse an, und zusätzlich bei Holz den Maserverlauf.

SMS-Modell	Plattenhöhe [mm]	Plattenbreite [mm]	Plattendicke [mm]
12/6	1478	535	max. 2

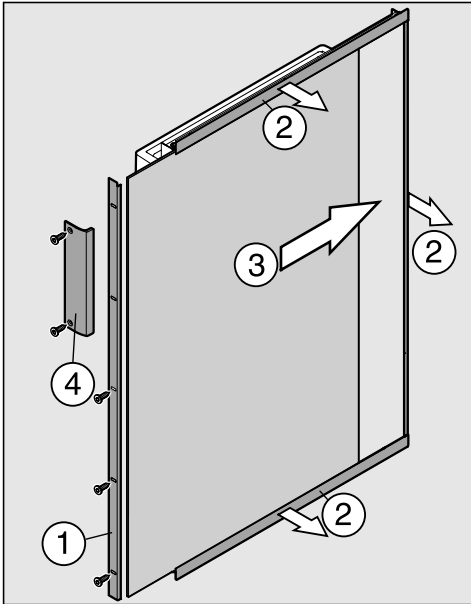
Montage

Folgende Montageteile benötigen Sie:

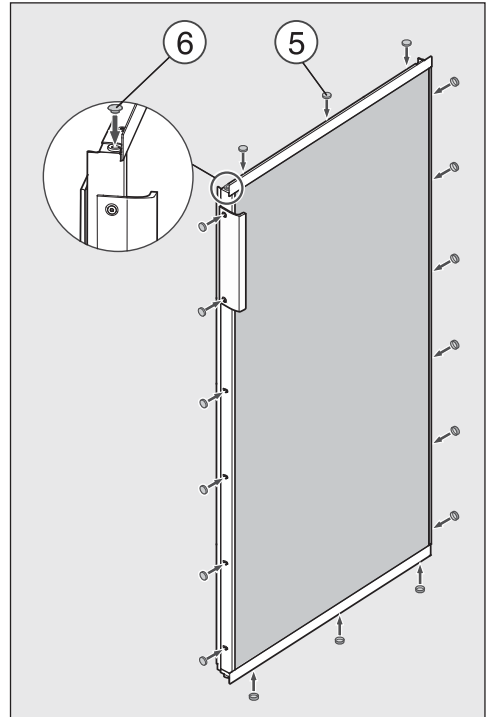


Installation

- Öffnen Sie die Gerätetür.



- Schrauben Sie die Dekorrahmen-Leiste ① ab.
- Lösen Sie etwas die Schrauben der Dekorrahmen-Leisten ②, so dass Sie sie ein Stück nach vorn schieben können.
- Schieben Sie die Dekorplatte ③ ein.
- Schieben Sie die Dekorrahmen-Leisten ② wieder zurück, und schrauben Sie sie fest.
- Schrauben Sie die Dekorrahmen-Leiste ① und den Türgriff ④ an.

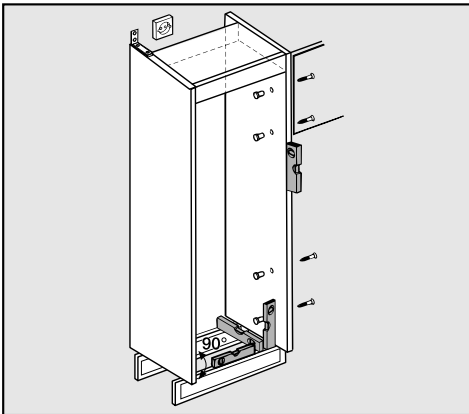


- Verdecken Sie die Schrauben mit den Abdeckkappen ⑤.
- Setzen Sie den Stopfen ⑥ in die Lagerbuchse oben in die Gerätetür.

Kältegerät einbauen

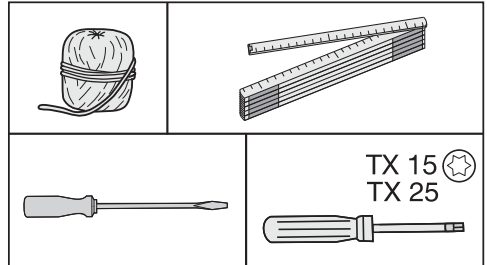
Stellen Sie das Kältegerät mit Hilfe einer zweiten Person auf.

- Bauen Sie das Kältegerät nur in stabile, standfeste Einbau-Küchenmöbel ein, die auf einem waagerechten und ebenen Boden stehen.
- Sichern Sie die Einbauschränke gegen Umkippen.



- Richten Sie das Küchenmöbel mit einer Wasserwaage aus. Die Schrankecken müssen im 90° Winkel zueinander stehen, da sonst die Möbeltür nicht an allen 4 Ecken des Schrankes anliegen wird.
- Die Be- und Entlüftungsöffnungen unbedingt einhalten (siehe "Montagehinweise - Be- und Entlüftung"; "Einbaumasse").

Für den Einbau des Kältegerätes benötigen Sie das folgende Werkzeug:

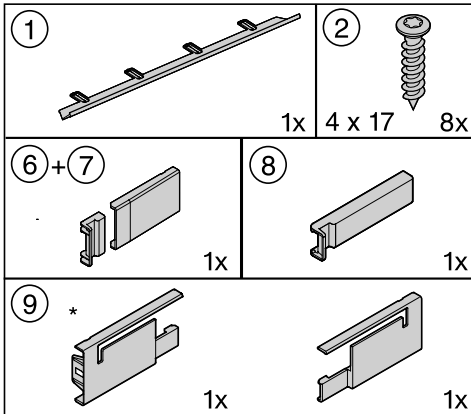


Installation

Folgende Montageteile benötigen Sie für den Einbau des Kältegerätes in der Nische:

Alle Montageteile sind mit Zahlen gekennzeichnet. Diese Kennzeichnung des Montageteils finden Sie auch im jeweiligen Montageschritt wieder.

Je nach Gerätetyp können nach dem Einbau Montageteile übrig bleiben.

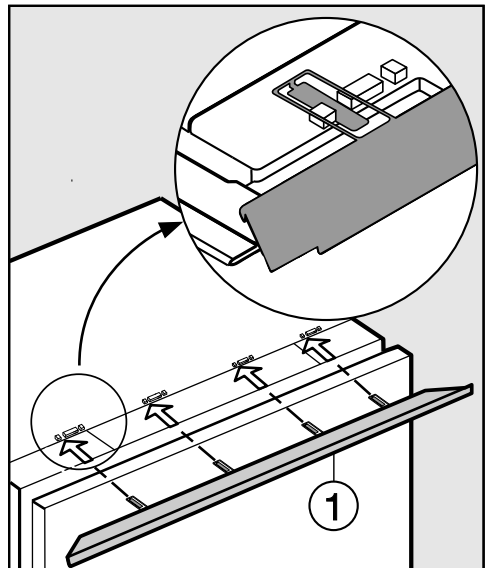


* Abdeckung für den oberen Scharnierwinkel je nach Türanschlag

Alle Montageschritte werden an einem Kältegerät mit rechtem Türanschlag gezeigt. Sollten Sie den Türanschlag nach links gewechselt haben, beachten Sie dies bei den einzelnen Montageschritten.

Kältegerät vorbereiten

- Stellen Sie das Kältegerät unmittelbar vor die Küchenmöbel-Nische.



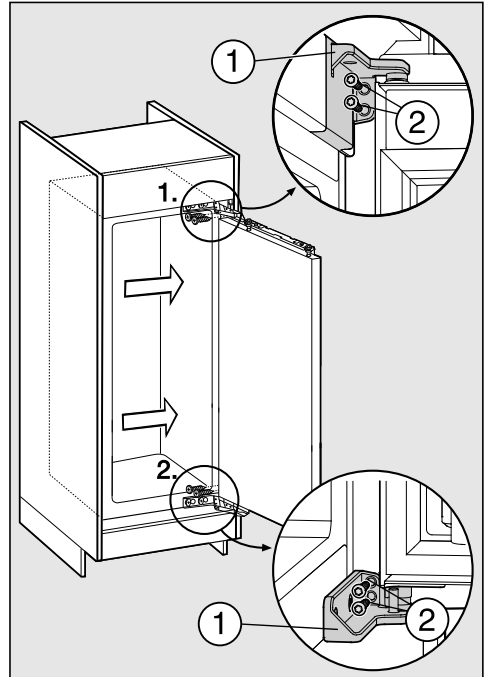
- Schieben Sie die Laschen der Ausgleichsblende ① von vorne in die Stegaufnahmen.

Kältegerät in der Nische befestigen

- Schieben Sie das Kältegerät in die Einbaunische.

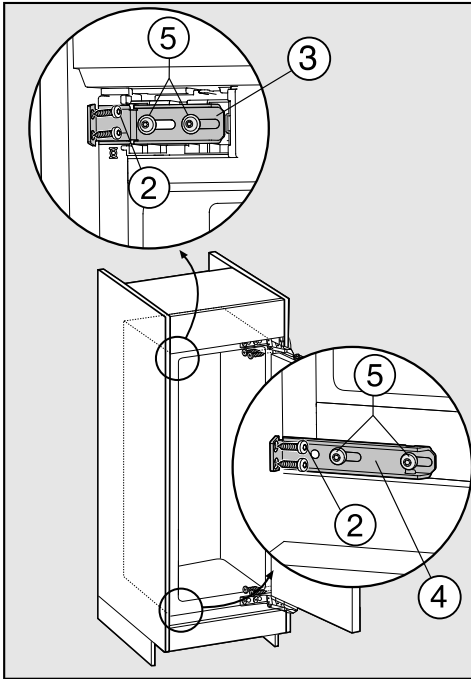
⚠ Achten Sie beim Einschieben darauf, dass das Netzanschlusskabel nicht eingeklemmt wird!

Tipp: Befestigen Sie am Stecker ein Stück Schnur und "verlängern" Sie so das Netzanschlusskabel. Ziehen Sie das Netzanschlusskabel dann am anderen Schnurende durch das Küchenmöbel, so dass das Kältegerät nach dem Einbau leicht angeschlossen werden kann.



- Drücken Sie das Kältegerät scharnierseitig an die Möbelwand.
- Um das Kältegerät mit dem Möbelschrank zu verbinden, schrauben Sie die Schrauben ② in der genannten Reihenfolge durch die Scharnierwinkel.

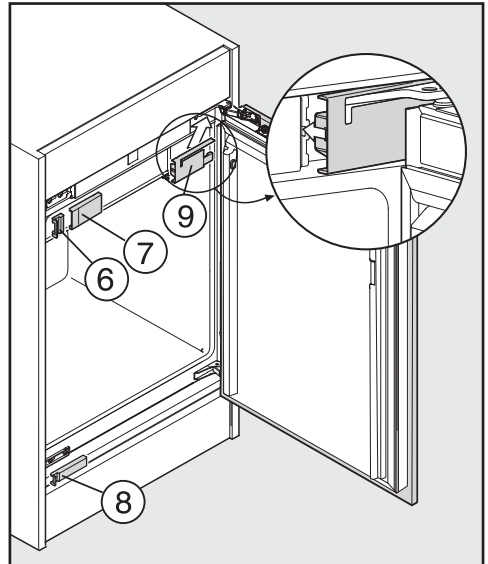
Installation



- Lösen Sie an den Befestigungswinkeln oben ③ und unten ④ die Schrauben ⑤, so dass die Winkel beweglich sind.
- Schieben Sie die lose sitzenden Befestigungswinkel bis an die Möbelwand.
- Schrauben Sie den Befestigungswinkel mit den Schrauben ② an der Möbelwand fest. Bohren Sie das Loch in der Möbelwand ggf. vor.
- Ziehen Sie die Schrauben ⑤ wieder fest an.

- Falls erforderlich, richten Sie die Ausgleichsblende ① oben am Gerät durch Verschieben parallel zur Möbeldecke aus.

Die Ausgleichsblende darf nicht hervorstehen, sie muss vollständig in der Nische verschwinden.



- Setzen Sie die Abdeckteile ⑥, ⑦, ⑧ und ⑨ in der genannten Reihenfolge auf.

Elektroanschluss

Das Kältegerät wird anschlussfertig für Wechselstrom 50 Hz, 220–240 V geliefert.

Die Absicherung muss mit mindestens 10 A erfolgen.

Der Anschluss darf nur an eine ordnungsgemäss installierte Steckdose erfolgen. Die Elektroanlage muss nach gültigen Vorschriften ausgeführt sein.

Damit das Kältegerät im Notfall schnell vom Strom getrennt werden kann, muss die Steckdose ausserhalb des Geräterückseitenbereichs liegen und leicht zugänglich sein.

Falls nach dem Einbau die Steckdose nicht mehr zugänglich ist, muss installationsseitig eine Trennvorrichtung für jeden Pol vorhanden sein. Als Trennvorrichtung gelten Schalter mit einer Kontaktöffnung von mindestens 3 mm. Dazu gehören LS-Schalter, Sicherungen und Schütze (EN 60335).

Der Netzstecker sowie das Netzkabel des Kältegeräts dürfen nicht die Geräterückseite dieses Kältegeräts berühren, da Netzstecker und Netzkabel durch Vibrationen des Kältegeräts beschädigt werden können. Dies kann einen Kurzschluss verursachen.

Auch andere Geräte sollten nicht an Steckdosen im Rückseitenbereich dieses Kältegeräts angeschlossen werden.

Der Anschluss über ein Verlängerungskabel ist nicht erlaubt, da Verlängerungskabel nicht die nötige Sicherheit des Kältegeräts gewährleisten (z. B. Überhitzungsgefahr).

Das Kältegerät darf nicht an Inselwechselrichtern angeschlossen werden, die bei einer autonomen Stromversorgung wie z. B. **Solarstromversorgung** eingesetzt werden.

Beim Einschalten des Kältegeräts kann es sonst durch Spannungsspitzen zu einer Sicherheitsabschaltung kommen. Die Elektronik kann beschädigt werden. Ebenso darf das Kältegerät nicht in Verbindung mit so genannten **Energiesparsteckern** betrieben werden, da hierbei die Energiezufuhr zum Kältegerät reduziert und das Kältegerät zu warm wird.

Ist ein Austausch der Netzanschlussleitung erforderlich, darf dieser nur von einer qualifizierten Elektrofachkraft erfolgen.

Miele AG

Limmatstrasse 4
8957 Spreitenbach

Miele SA

Sous-Riette 23
1023 Crissier

Telefon: 0848 848 048
www.miele.ch/contact

www.miele.ch

K 35543-55 EDF

de-CH

M.-Nr. 10 984 480 / 01