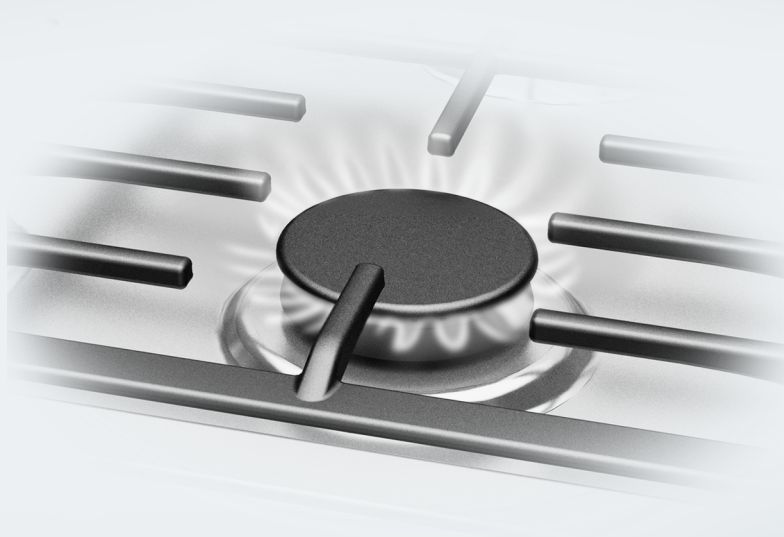


# Gebruiks- en montagehandleiding Gaskookplaten



Lees **beslist** de gebruiks- en montagehandleiding voordat u uw apparaat plaatst, installeert en in gebruik neemt. Dat is veiliger voor uzelf en u voorkomt schade aan uw apparaat.

---

De kookplaat kan ook in andere landen gebruikt worden dan in de op het apparaat genoemde landen. De landspecifieke uitvoering en de aansluiting van de kookplaat zijn essentieel voor het probleemloos en veilig functioneren.

Neem daarom contact op met de Miele-organisatie in het betreffende land als u het apparaat in een land wilt gebruiken dat niet op het apparaat vermeld staat.

<b>Veiligheidsinstructies en waarschuwingen</b> .....	5
<b>Een bijdrage aan de bescherming van het milieu</b> .....	16
<b>Overzicht</b> .....	17
Kookplaat .....	17
KM 3034-1 .....	17
KM 3054-1 .....	18
Bedieningsknop.....	19
Brander .....	20
Bedieningselementen/displays kookwekker .....	21
Bijgeleverde accessoires.....	22
<b>Ingebruikneming van het apparaat</b> .....	23
Kookplaat voor de eerste keer reinigen.....	23
Kookplaat voor de eerste keer in gebruik nemen.....	23
<b>De juiste pannen</b> .....	24
<b>Tips om energie te besparen</b> .....	26
<b>Bediening</b> .....	27
Vonkontsteking .....	27
Inschakelen .....	27
Vlam instellen .....	28
Uitschakelen.....	29
Controlelampje “Aan” / restwarmte-indicator.....	29
<b>Kookwekker</b> .....	30
Kookwekker.....	30
Kookwekkertijd aan een kookzone toewijzen .....	31
Vergrendeling kookwekker .....	31
<b>Beveiligingen</b> .....	32
<b>Reiniging en onderhoud</b> .....	33
Keramische plaat.....	34
Pannendrager .....	35
Knoppen.....	35
Brander.....	36
<b>Nuttige tips</b> .....	38
<b>Bij te bestellen accessoires</b> .....	41

# Inhoud

---

<b>Service</b> .....	42
Contact bij storingen .....	42
Typeplaatje .....	42
Garantie.....	42
<b>Installatie</b> .....	43
Veiligheidsinstructies voor het inbouwen .....	43
Veiligheidsafstanden .....	44
Aanwijzingen voor het inbouwen.....	47
Inbouwmaten.....	48
KM 3034-1 .....	48
KM 3054-1 .....	49
Inbouwen.....	50
Gasaansluiting .....	52
Brandervermogen.....	54
Elektrische aansluiting.....	55
<b>Aanpassen aan een andere gassoort</b> .....	58
Tabel voor de inspuiters .....	58
Inspuiters vervangen .....	59
Hoofdinspuiters vervangen .....	59
De kleine inspuiters vervangen .....	60
Functie controleren.....	61
<b>Productinformatiebladen</b> .....	62

## Veiligheidsinstructies en waarschuwingen

---

Deze kookplaat voldoet aan de geldende veiligheidsvoorschriften. Onjuist gebruik kan echter persoonlijk letsel of materiële schade tot gevolg hebben.

Lees de gebruiks- en montagehandleiding aandachtig door voordat u de kookplaat in gebruik neemt. Hierin vindt u belangrijke instructies met betrekking tot de inbouw, de veiligheid, het gebruik en het onderhoud. Dat is veiliger voor uzelf en u voorkomt schade aan de kookplaat.

In overeenstemming met de norm IEC 60335-1 adviseert Miele u uitdrukkelijk om het hoofdstuk over de installatie van de kookplaat en de veiligheidsinstructies en waarschuwingen te lezen en op te volgen.

Wanneer de veiligheidsrichtlijnen en waarschuwingen niet worden opgevolgd, kan Miele niet aansprakelijk worden gesteld voor schade die daarvan het gevolg is.

Bewaar de gebruiks- en montagehandleiding en geef deze door aan een eventuele volgende eigenaar.

# Veiligheidsinstructies en waarschuwingen

---

## Verantwoord gebruik

- ▶ Dit apparaat is uitsluitend bestemd voor particulier huishoudelijk gebruik (of daarmee vergelijkbaar).
- ▶ Deze kookplaat mag niet buiten worden gebruikt.
- ▶ Gebruik deze kookplaat uitsluitend in huishoudelijke situaties voor het bereiden en warmhouden van gerechten. Gebruik voor andere doeleinden is niet toegestaan.
- ▶ Dit apparaat mag alleen worden gebruikt door personen die in staat zijn het apparaat veilig te bedienen. Deze personen moeten volledig op de hoogte zijn van de inhoud van de gebruiksaanwijzing. Men moet zich bewust zijn van de gevaren van een foutieve bediening.

## Wanneer er kinderen in huis zijn

- ▶ Houd kinderen onder 8 jaar op een afstand, tenzij u voortdurend toezicht houdt.
- ▶ Kinderen vanaf 8 jaar mogen het apparaat alleen zonder toezicht gebruiken als ze precies weten hoe ze het apparaat veilig moeten bedienen. De kinderen moeten zich bewust zijn van de gevaren van een foutieve bediening.
- ▶ Kinderen mogen de kookplaat niet zonder toezicht reinigen.
- ▶ Houd kinderen in de gaten wanneer deze zich in de buurt van de kookplaat bevinden. Laat ze nooit met de kookplaat spelen.
- ▶ De kookplaat wordt tijdens het gebruik heet en blijft dat ook nog enige tijd nadat deze is uitgeschakeld. Houd kinderen op een afstand, totdat de kookplaat voldoende is afgekoeld en er geen verbrandingsgevaar meer bestaat.
- ▶ Pas op voor verbranding. Bewaar voorwerpen, die voor kinderen interessant kunnen zijn, niet op plaatsen boven of achter het apparaat. Zo krijgen de kinderen niet de neiging om op het apparaat te klimmen.
- ▶ Verbrandingsgevaar! Draai de grepen van de pannen zo dat ze zich boven het werkblad bevinden, zodat kinderen de pannen niet van het apparaat kunnen trekken.
- ▶ Verstikkingsgevaar! Kinderen kunnen zich tijdens het spelen in verpakkingsmateriaal wikkelen (bijvoorbeeld in folie) of het materiaal over hun hoofd trekken en stikken. Houd verpakkingsmaterialen bij kinderen vandaan.

# Veiligheidsinstructies en waarschuwingen

---

## Technische veiligheid

- ▶ Door ondeskundig uitgevoerde installatie-, onderhouds- of reparatiewerkzaamheden kan de gebruiker aanzienlijke risico's lopen. Installatie-, onderhouds- en reparatiewerkzaamheden mogen alleen door een door Miele geautoriseerde vakkracht worden uitgevoerd.
- ▶ Een beschadigd apparaat kan uw veiligheid in gevaar brengen. Controleer het apparaat op zichtbare schade. Neem nooit een beschadigd apparaat in gebruik.
- ▶ De kookplaat kan alleen betrouwbaar en veilig functioneren als deze op het openbare elektriciteitsnet is aangesloten.
- ▶ De elektrische veiligheid van de kookplaat is uitsluitend gegarandeerd als deze wordt aangesloten op een aardingsstelsel dat volgens de geldende voorschriften is geïnstalleerd. Aan deze fundamentele veiligheidsvoorwaarde moet worden voldaan. Laat de elektrische installatie bij twijfel door een vakman inspecteren.
- ▶ De aansluitgegevens (frequentie en spanning) op het typeplaatje moeten beslist overeenkomen met de waarden van het elektriciteitsnet om beschadiging van de kookplaat te voorkomen. Vergelijk deze gegevens voor de aansluiting. Raadpleeg bij twijfel een elektricien.
- ▶ Stekkerdozen of verlengsnoeren bieden niet voldoende veiligheid (brandgevaar). Gebruik deze niet voor het aansluiten van de kookplaat op het elektriciteitsnet.
- ▶ Gebruik de kookplaat alleen als deze is ingebouwd, zodat de veiligheid gewaarborgd is.
- ▶ Deze kookplaat mag niet op een niet-stationaire locatie (zoals een boot) worden gebruikt.



# Veiligheidsinstructies en waarschuwingen

---

- ▶ Wanneer onderdelen worden aangeraakt die onder spanning staan of wanneer elektrische of mechanische onderdelen worden veranderd, is dit gevaarlijk voor de gebruiker. Het kan er tevens toe leiden dat het apparaat niet meer goed functioneert. Open nooit de ommanteling van het apparaat.
- ▶ Het recht op garantie vervalt wanneer de kookplaat door een technicus wordt gerepareerd die niet door Miele is geautoriseerd.
- ▶ Defecte onderdelen mogen alleen door originele Miele-onderdelen worden vervangen. Alleen van Miele-onderdelen kunnen wij garanderen dat zij volledig aan de veiligheidseisen voldoen.
- ▶ De kookplaat mag niet worden gebruikt met een externe schakelklok of een systeem dat op afstand werkt.
- ▶ Alleen een deskundige mag het gas aansluiten (zie het hoofdstuk “Installatie”, paragraaf “Gasaansluiting”). Als de stekker van de aansluitkabel wordt verwijderd of als de aansluitkabel geen stekker heeft, mag de kookplaat uitsluitend door een elektricien op het elektriciteitsnet worden aangesloten (zie het hoofdstuk “Installatie”, paragraaf “Elektrische aansluiting”).
- ▶ Als de aansluitkabel beschadigd is, moet deze door een elektricien door een speciale aansluitkabel worden vervangen (zie het hoofdstuk “Installatie”, paragraaf “Elektrische aansluiting”).
- ▶ Bij installatie-, onderhouds- en reparatiewerkzaamheden dient het apparaat spanningsvrij te worden gemaakt. De gastoevoer moet zijn afgesloten. Ga als volgt te werk:
  - schakel de zekeringen in uw zekeringkast uit of
  - draai de zekeringen in uw zekeringkast er helemaal uit of
  - trek de stekker (indien aanwezig) uit de contactdoos. Trek daarbij aan de stekker en niet aan de aansluitkabel.
  - sluit de gastoevoer af.

## Veiligheidsinstructies en waarschuwingen

---

- ▶ Gevaar voor elektrische schok. Neem de kookplaat niet in gebruik bij een defect of bij breuken, scheuren en barsten in de keramische plaat of schakel het apparaat meteen uit. Maak het apparaat spanningsvrij en sluit de gastoevoer af. Neem contact op met Miele.
- ▶ Als het apparaat achter een meubeldeel is ingebouwd, mag de deur niet worden gesloten als u het apparaat gebruikt. Achter een gesloten deur worden warmte en vocht opgehoopt. Hierdoor kunnen het apparaat, de kast en de vloer beschadigd raken. Sluit de meubeldeel pas als de restwarmte-indicatie verdwenen is.

## Veilig gebruik

- ▶ De kookplaat wordt heet als deze in gebruik is en blijft dat ook nog enige tijd na het uitschakelen. Zodra het lampje voor de restwarmte (afhankelijk van het model) is uitgegaan, is het verbrandingsgevaar geweken.
- ▶ Voorwerpen in de nabijheid van de ingeschakelde kookplaat kunnen door de hoge temperaturen beginnen te branden. Gebruik de kookplaat nooit om ruimten te verwarmen.
- ▶ Olie en vet kunnen bij oververhitting vlam vatten. Houd het apparaat goed in de gaten als u met olie en/of vetten werkt. Blus een brand met olie of vet nooit met water. Schakel het apparaat uit en doof de vlammen voorzichtig met een deksel of een blusdeken.
- ▶ Houd toezicht op het apparaat als het in gebruik is. Houd continu toezicht op korte kook- en braadprocessen.
- ▶ Flambeer nooit onder een afzuigkap. Door de vlammen kan de afzuigkap in brand vliegen.
- ▶ Spuitbussen, licht ontvlambare vloeistoffen en brandbare materialen kunnen bij verhitting vlam vatten. Bewaar dergelijke producten daarom niet in een schuiflade onder het apparaat. Een eventuele bestekbak moet van hittebestendig materiaal zijn.
- ▶ Verwarm kookgerei nooit zonder inhoud.
- ▶ In afgesloten blikken en dergelijke ontstaat tijdens het inmaken of verwarmen overdruk. Hierdoor kunnen deze voorwerpen openbarsten. Gebruik het apparaat niet om voedingsmiddelen in afgesloten blikken en dergelijke in te maken of te verwarmen.
- ▶ Als de kookplaat wordt afgedekt, bestaat het risico dat het materiaal van de afdekking in brand vliegt, barst of smelt als u de kookplaat per ongeluk inschakelt of als deze nog heet is. Dek de kookplaat nooit af met bijvoorbeeld afdekplaten, een doek of beschermfolie.

## Veiligheidsinstructies en waarschuwingen

---

- ▶ Als u het apparaat per ongeluk inschakelt of als het nog warm is van het koken, bestaat het risico dat metalen voorwerpen die op de kookplaat liggen heet worden. Andere materialen kunnen smelten of vlam vatten. Gebruik de kookplaat nooit als werkblad.
- ▶ U kunt zich aan het hete apparaat branden. Gebruik daarom altijd ovenhandschoenen of pannenlappen als u met het hete apparaat werkt. Gebruik alleen droge handschoenen of pannenlappen. Nat of vochtig textiel geleidt de warmte beter en kan door stoom verbrandingen veroorzaken. Zorg dat het textiel niet te dicht bij de vlammen komt. Gebruik dan ook geen al te grote pannenlappen, theedoeken of iets dergelijks.
- ▶ Als u een elektrisch apparaat (bijvoorbeeld een mixer) in de buurt van de kookplaat gebruikt, mag de aansluitkabel niet in contact komen met de hete kookplaat. De isolatie van de kabel zou beschadigd kunnen raken.
- ▶ Laat geen voorwerpen op de keramische plaat vallen. Zelfs een licht voorwerp zoals een zoutvaatje kan scheuren of barsten veroorzaken.
- ▶ Gebruik geen serviesgoed van kunststof of aluminiumfolie. Dergelijke materialen smelten bij hoge temperaturen.
- ▶ Als u de knop indrukt, genereert de ontstekingselektrode een vonk. Druk de knop niet in, als u de kookplaat of de brander bij de ontstekingselektrode wilt reinigen of aanraken.
- ▶ Zorg dat op een ontstoken brander altijd een pan staat. Een erboven geplaatste afzuigkap kan anders beschadigd raken of vlam vatten.
- ▶ Zorg dat alle branderdelen op de juiste wijze zijn gemonteerd, voordat u een brander ontsteekt.

## Veiligheidsinstructies en waarschuwingen

---

- ▶ Gebruik alleen pannen waarvan de bodemdiameter niet groter of kleiner is dan in de gebruiksaanwijzing staat aangegeven (zie “De juiste pannen”). Als de diameter te klein is, staat de pan niet stevig genoeg. Is de diameter te groot, dan worden de hete verbrandingsgassen te ver naar de zijkant gevoerd en kunnen het werkblad, een niet hittebestendige wand of onderdelen van de kookplaat beschadigd raken. Voor schade die op deze wijze is ontstaan, kan Miele niet aansprakelijk worden gesteld.
- ▶ Zorg dat de vlammen van de brander niet onder de pan vandaan komen.
- ▶ Gebruik geen pannen met een te dunne bodem. De kookplaat kan anders beschadigd raken.
- ▶ Plaats altijd de bijgeleverde pannendrager(s). Het kookgerei mag niet rechtstreeks op een brander worden gezet.
- ▶ Plaats de pannendrager(s) van boven op de kookplaat, zodat er geen krassen kunnen ontstaan.
- ▶ Bewaar geen licht ontvlambare voorwerpen in de buurt van het apparaat.
- ▶ Verwijder vetspatten en andere brandbare verontreinigingen zo spoedig mogelijk van de kookplaat. Er ontstaat anders brandgevaar.
- ▶ Bij gebruik van het apparaat ontstaan warmte, vocht en verbrandingsgassen. Zorg daarom voor voldoende ventilatie in de ruimte waar het apparaat zich bevindt. Open een buitenraam of zorg voor mechanische afzuiging (bijvoorbeeld via een afzuigkap).
- ▶ Als u het apparaat lang en intensief gebruikt, is het aan te raden de ruimte extra te ventileren, bijvoorbeeld door een buitenraam te openen of door de afzuigkap op een hoge stand in te schakelen.
- ▶ Gebruik geen braadpannen, pannen of grillstenen die zo groot zijn dat zij meerdere branders bedekken. Door warmteophoping kan het apparaat beschadigd raken.

## **Veiligheidsinstructies en waarschuwingen**

---

▶ Als het apparaat gedurende een ongebruikelijk lange tijd niet is gebruikt, is het aan te bevelen het apparaat grondig te reinigen voordat u het weer in gebruik neemt. Laat de correcte werking van het apparaat zo nodig door een vakman controleren.

## Reiniging en onderhoud

- ▶ De stoom van een stoomreiniger kan terechtkomen op onderdelen die onder spanning staan en een kortsluiting veroorzaken.  
Gebruik voor het reinigen van de kookplaat nooit een stoomreiniger.

# Een bijdrage aan de bescherming van het milieu

---

## Het verpakkingsmateriaal

De verpakking beschermt het apparaat tegen transportschade. Het verpakkingsmateriaal is uitgekozen met het oog op een zo gering mogelijke belasting van het milieu en de mogelijkheden voor recycling.

Door hergebruik van verpakkingsmateriaal wordt er op grondstoffen bespaard en wordt er minder afval geproduceerd. Uw vakhandelaar neemt de verpakking in het algemeen terug.

## Het afdanken van een apparaat

Oude elektrische en elektronische apparaten bevatten meestal waardevolle materialen. Ze bevatten ook stoffen, mengsels en onderdelen die nodig zijn geweest om de apparaten goed en veilig te laten functioneren. Wanneer u uw oude apparaat bij het gewone huisafval doet of er niet goed mee omgaat, kunnen deze stoffen schadelijk zijn voor de gezondheid en het milieu. Doe uw oude apparaat daarom nooit bij het gewone afval.

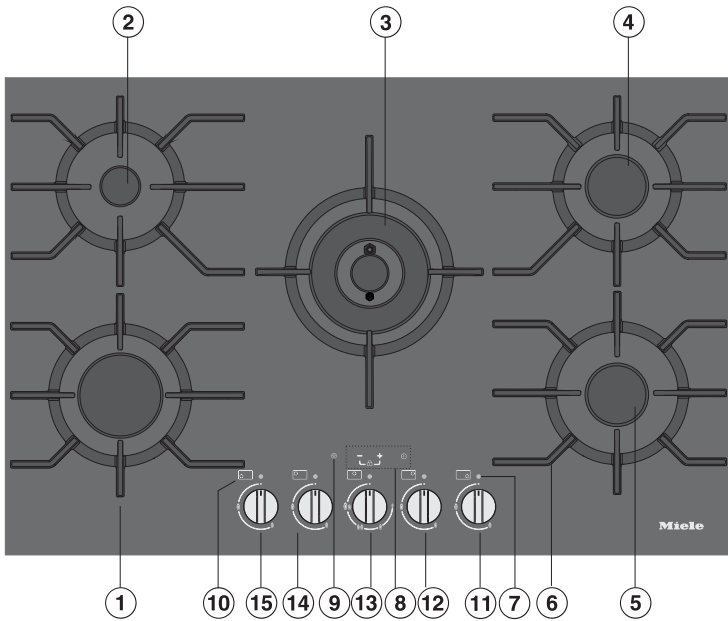


Lever het apparaat in bij een gemeentelijk inzameldepot voor elektrische en elektronische apparatuur, bij uw vakhandelaar of bij Miele. U bent wettelijk zelf verantwoordelijk voor het wissen van eventuele persoonlijke gegevens op het af te danken apparaat. Bewaar het afgedankte apparaat buiten het bereik van kinderen.



## Kookplaat

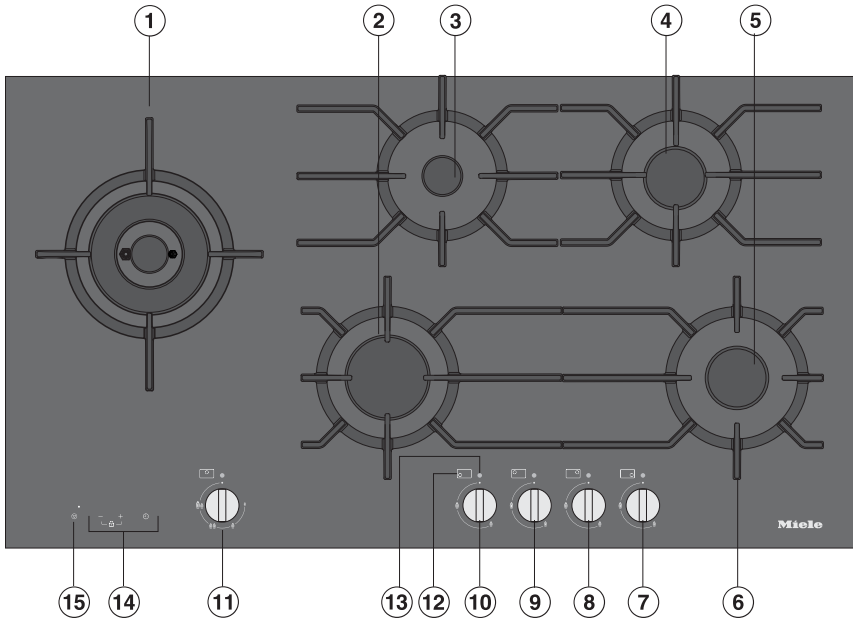
KM 3034-1



- |                                    |                                   |
|------------------------------------|-----------------------------------|
| ① Sterkbrander                     | ⑨ Kookwekkertijden wissen         |
| ② Sudderbrander                    | ⑩ Symbool voor kookzonetoewijzing |
| ③ Wokbrander                       | Knoppen voor de kookzones:        |
| ④ Normaalbrander                   | ⑪ Rechts voor                     |
| ⑤ Normaalbrander                   | ⑫ Rechts achter                   |
| ⑥ Pannendrager (voor elke brander) | ⑬ Midden                          |
| ⑦ Controlelampje "Aan"/restwarmte  | ⑭ Links achter                    |
| ⑧ Kookwekker                       | ⑮ Links voor                      |

# Overzicht

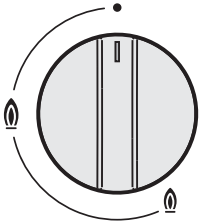
KM 3054-1





- ① Wokbrander
  - ② Sterkbrander
  - ③ Sudderbrander
  - ④ Normaalbrander
  - ⑤ Normaalbrander
  - ⑥ Pannendrager (voor elke brander)
  - ⑦ Rechts voor
  - ⑧ Rechts achter
  - ⑨ Midden achter
  - ⑩ Midden voor
  - ⑪ Links
  - ⑫ Symbolen voor kookzonetoewijzing
  - ⑬ Controlelampje “Aan”/restwarmte
  - ⑭ Bedieningselementen/displays kookwekker
  - ⑮ Kookwekkertijden wissen
- Knoppen voor de kookzones:
- ⑦ Rechts voor
  - ⑧ Rechts achter
  - ⑨ Midden achter
  - ⑩ Midden voor
  - ⑪ Links

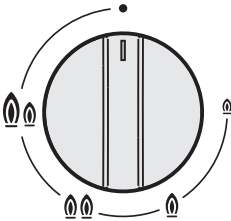
## Bedieningsknop





### Sudder-/normaal-/sterkbrander



Symbol	Beschrijving
•	Brander uit, gastoevoer afgesloten
	Grootste vlam
	Kleinste vlam

### Wokbrander

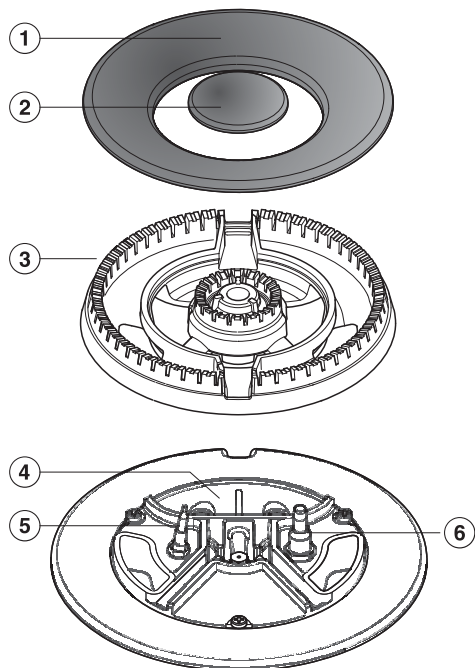


Symbol	Beschrijving
•	Brander uit, gastoevoer afgesloten
	Grootste vlam: binnenste en buitenste brander branden op de hoogste stand
	Grote vlam: buitenste brander op laagste stand, binnenste brander op hoogste stand
	Kleine vlam: buitenste brander uit, binnenste brander op hoogste stand
	Kleinste vlam: buitenste brander uit, binnenste brander op laagste stand

# Overzicht

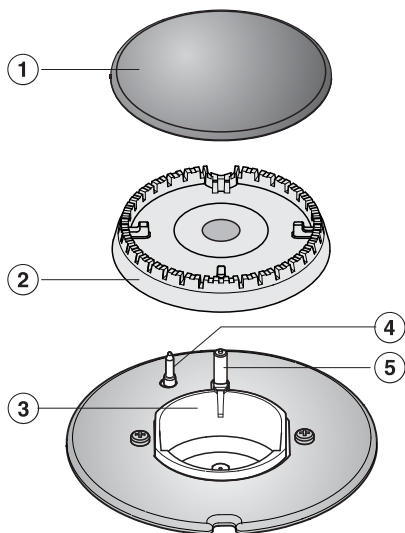
## Brander

### Wokbrander



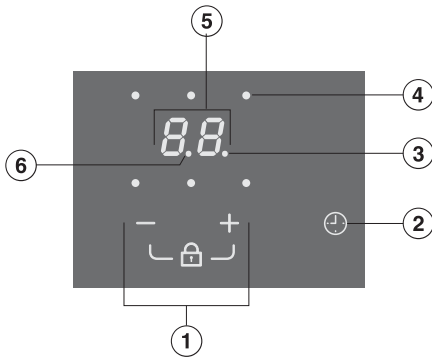
- ① Branderdop (buiten)
- ② Branderdop (binnen)
- ③ Branderkop
- ④ Brandervoet
- ⑤ Thermo-element
- ⑥ Ontstekingselektrode

## Sudder-/sterk-/normaalbrander



- ① Branderdop
- ② Branderkop
- ③ Brandervoet
- ④ Thermo-element
- ⑤ Ontstekingselektrode

## Bedieningselementen/displays kookwekker



- ① Vergrendeling activeren/Tijd instellen
- ② Kookwekker
  - In-/uitschakelen
  - Wisselen tussen de functies
  - Kiezen van een kookzone

### Controlelampjes

- ③ Kookwekker
- ④ Kookzonetoewijzing, bijvoorbeeld kookzone rechts achter
- ⑥ Halve uren bij een kookwekkertijd van meer dan 99 minuten
- ⑤ Tijdweergave

*00 tot 99* Tijd in minuten

*0.h tot 5.h* Tijd in uren

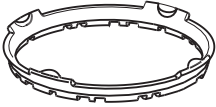
# Overzicht

---

## Bijgeleverde accessoires

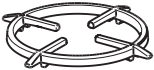
U kunt de bijgeleverde accessoires (en andere accessoires) desgewenst ook nabestellen (zie “Bij te bestellen accessoires”).

### Wokring



Met de bijgeleverde wokring staat het kookgerei extra stevig op de brander. Dit geldt met name voor woks met een ronde bodem.

### Combi-ring



Gebruik de bijgeleverde combi-ring als u kleinere pannen wilt gebruiken dan aangegeven in de tabel van het hoofdstuk “De juiste pannen”.

- Plak het typeplaatje dat bij de documentatie gevoegd is op de daarvoor bestemde plaats in het hoofdstuk “Service”.
- Verwijder eventueel aanwezige beschermfolies en stickers.

## **Kookplaat voor de eerste keer reinigen**

- Wis uw kookplaat voor het eerste gebruik af met een vochtige doek en droog de plaat weer af.
- Reinig de afneembare delen van de brander(s) met een sponsdoekje, afwasmiddel en warm water. Droog de delen daarna weer af en zet de brander(s) vervolgens weer in elkaar (zie het hoofdstuk “Reiniging en onderhoud”).

## **Kookplaat voor de eerste keer in gebruik nemen**

De onderdelen van metaal worden met een onderhoudsmiddel beschermd. Als het apparaat voor het eerst in gebruik wordt genomen, ontstaan daardoor geuren en eventueel ook damp.

De geur en de eventueel optredende damp wijzen niet op een verkeerde aansluiting of een defect en zijn ook niet schadelijk voor de gezondheid.

# De juiste pannen

Minimale diameter panbodem	
Brander	Ø cm
Sudderbrander	10
Normaalbrander	12
Sterkbrander	14
Wokbrander	14

Maximale diameter bovenkant pan	
Brander	Ø cm
Sudderbrander	20
Normaalbrander	22
Sterkbrander	24
Wokbrander	26

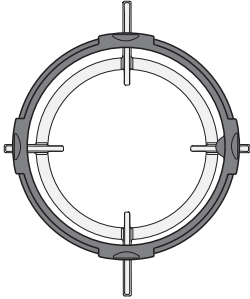
- Gebruik een pan die qua diameter bij de brander past:  
grote diameter = grote brander,  
kleine diameter = kleine brander
- Houdt u zich aan de afmetingen in de tabel. Als u te grote pannen gebruikt, kunnen de vlammen zich verspreiden en schade aan het werkblad of aan andere apparaten veroorzaken. Gebruikt u pannen van de juiste afmetingen, dan neemt de efficiëntie toe. Gebruik geen pannen met een diameter die kleiner is dan de pannendrager of pannen die niet stevig op de pannendrager staan (wiebelen). Dat is gevaarlijk.
- Op een elektrische kookplaat moeten pannen met een vlakke bodem worden gebruikt. Op een gaskookplaat kunt u ook pannen zonder vlakke bodem gebruiken en toch goede resultaten bereiken.
- Houdt u er rekening mee dat pannenfabrikanten vaak de diameter aan de bovenkant vermelden. Van belang is echter alleen de bodemdiameter.
- Voor gas zijn geen speciale pannen nodig. Het materiaal moet alleen hittebestendig zijn.
- Gebruik bij voorkeur pannen met een dikke bodem, omdat de warmteverdeling dan beter is. Bij pannen met een dunne bodem bestaat het gevaar dat de gerechten plaatselijk oververhit raken. Roer de gerechten dan ook regelmatig om.
- Plaats altijd de bijgeleverde pannendrager. Het kookgerei mag niet rechtstreeks op de brander worden gezet.
- Plaats pannen zo op de pannendrager dat deze niet kunnen kantelen. Minimale bewegingen kunnen echter nooit helemaal worden uitgesloten.
- Gebruik geen pannen of schalen met een rand langs de bodem.





### Wokring

- Gebruik de wokring zodat het kookgerei extra stevig staat. Dit geldt met name voor woks met een ronde bodem.



- Positioneer de wokring zodanig op de pannendrager dat de ring stevig ligt en niet kan schuiven (zie afbeelding).

Een wok is een bijzondere pan met een kleine bodemdiameter en een grote bovendiameter (meestal 35–40 cm). De wokbrander is ideaal voor dergelijke pannen.

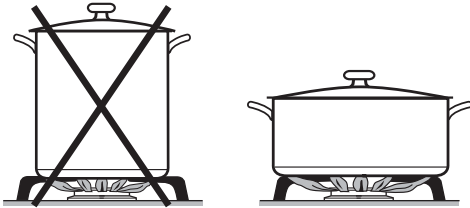
### Combi-ring

Gebruik de combi-ring als u pannen wilt gebruiken met een bodem die kleiner is dan in de tabel staat aangegeven.


## Tips om energie te besparen

---

- Bereid gerechten zoveel mogelijk in gesloten potten of pannen. Zo voorkomt u dat onnodig warmte ontwijkt.



- Gebruik liever brede, lage pannen dan smalle, hoge pannen. De inhoud wordt dan beter verhit.
- Gebruik zo weinig mogelijk water.
- Schakel na het aankoken of aanbraden op tijd terug naar een lagere stand.
- Gebruik een snelkookpan om de bereidingstijd te verkorten.

 Brandgevaar door oververhitting van gerechten.

Als u het gerecht niet in de gaten houdt, kan dit oververhit raken en in brand vliegen.

Houd toezicht op het apparaat als het in gebruik is.

## Vonkontsteking

Het apparaat heeft een snel reagerende vonkontsteking. Het systeem heeft de volgende kenmerken:

- U ontsteekt de brander zonder dat u de knop (schakelaar) hoeft vast te houden.
- De brander wordt automatisch opnieuw ontstoken.  
Mocht de vlam doven (bijvoorbeeld door tocht), dan wordt de brander automatisch weer ontstoken. Als dit niet lukt, wordt de gastoevoer automatisch afgesloten (zie hoofdstuk: “Beveiligingen”, paragraaf: “Vlambeveiliging”).

De brander wordt bij een stroomstoring niet automatisch opnieuw ontstoken.

## Inschakelen

- Druk de knop iets in en draai deze naar links op het grootste vlamsymbool.
- Druk de knop stevig in om de gastoevoer te openen en laat deze weer los.

De ontstekingselektrode “klikt” en steekt het gas aan.

Als u een knop bedient, wordt automatisch bij alle branders een vonk gegenereerd. Dit is normaal en duidt niet op een defect.

- Draai de knop naar • als de brander niet is gaan branden. Ventileer het vertrek of wacht minstens 1 minuut voordat u de brander opnieuw probeert te ontsteken.
- Mocht de brander ook na een tweede poging niet aangaan, draai de knop dan naar • en zie het hoofdstuk “Nuttige tips”.

Het is mogelijk dat de vonkontsteking bij het inschakelen even opnieuw reageert (1–2 klikken), bijvoorbeeld bij tocht.

# Bediening

---

## Inschakelen bij een stroomstoring

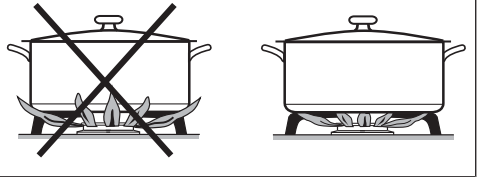
Wanneer de stroom uitvalt, kunt u de gasbrander met een lucifer aansteken.

- Druk de knop in en draai deze naar links op het grootste vlamsymbool.
- Houd de knop ingedrukt en steek het gas met een lucifer aan.
- Houd de knop nog ca. 5–10 seconden ingedrukt en laat deze dan los.

## Vlam instellen

U kunt de branders traploos instellen op een stand tussen de grootste en de kleinste vlam.

Omdat de vlam aan de buitenkant heiter is dan in de kern moeten de punten van de vlam de panbodem raken. De hitte wordt anders aan de lucht afgegeven. Bovendien kunnen de pangrepen beschadigd raken en neemt de kans op verbrandingen toe.



- Stel de brander zo in dat de vlammen niet onder de pan vandaan komen

## Wokbrander

Afhankelijk van de uitvoering van de knop bevindt zich tussen de hoge en de lage stand een blokkering (op de stand “6 uur”).

- Druk licht op de knop om deze blokkering te passeren.

## Uitschakelen


- Draai de knop naar rechts op stand ●.

De gastoevoer wordt afgesloten en de vlam gaat uit.

## Controlelampje “Aan” / restwarmte-indicator

Het controlelampje/de restwarmte-indicatie gaat branden als u een kookzone inschakelt. Het gaat uit als u de kookplaat uitschakelt. Als een kookzone heet is, brandt de restwarmte-indicatie zolang er restwarmte aanwezig is.

De restwarmte-indicatoren knipperen als er een fout is opgetreden (zie hoofdstuk: “Nuttige tips”).

 Gevaar voor verbranding door hete oppervlakken.

Na het koken zijn de pannendragers, de kookzones en de kookplaat heet.

Raak de pannendragers, de kookzones en de kookplaat niet aan als de restwarmte-indicatoren branden.

# Kookwekker

---

U kunt een tijd instellen tussen 1 minuut (01) en 6 uur (6.h).

Met de sensortoets - verlaagt u de tijd van 6.h tot 00. Met de sensortoets + verhoogt u de tijd van 00 tot 6.h. Bij 2.h en 99 volgt een stop. Om door te gaan, haalt u kort uw vinger van de toets en tipt u de toets daarna opnieuw aan. Bij tijden boven 99 minuten vindt de instelling plaats in stappen van een half uur. Een half uur wordt aangegeven met een punt achter het cijfer.

## Kookwekker

### Instellen

- Tip de sensortoets  aan.

In het timerdisplay knipperen 00 en het controlelampje voor de kookwekkertijd.

- Stel de gewenste tijd in met de sensortoets - of +.

### Wijzigen

- Tip de sensortoets  aan.

- Stel de gewenste tijd in met de sensortoets - of +.


### Wissen

- Tip de sensortoets  aan.

- Raak tegelijkertijd de sensortoetsen - en + zo lang aan totdat op het timerdisplay 00 verschijnt.

## Kookwekkertijd aan een kookzone toewijzen


U kunt voor elke ingeschakelde kookzone een kookwekkertijd instellen. De functie kan voor alle kookzones gelijktijdig worden gebruikt.

- Schakel de gewenste kookzone in.
- Raak sensortoets  zo vaak aan tot het controlelampje voor deze kookzone knippert.


Zijn meerdere kookzones ingeschakeld, dan knipperen de betreffende controlelampjes tegen de wijzers van de klok in, beginnend bij rechts voor.

- Stel de gewenste tijd in.
- Als u een kookwekkertijd voor nog een kookzone wilt instellen, gaat u te werk zoals in het voorgaande is beschreven.

Als meerdere kookwekkertijden geprogrammeerd zijn, wordt de kortste resttijd weergegeven en knippert het desbetreffende controlelampje. De andere controlelampjes branden statisch.

- Wanneer u de op de achtergrond aflopende resttijden wilt weergeven, raak dan sensortoets  zo vaak aan tot het gewenste controlelampje knippert.

## Comfort-uitschakeling

- Raak sensortoets  aan als u voor meerdere kookzones een kookwekkertijd ingesteld heeft en u alle kookwekkertijden wilt wissen.

## Vergrendeling kookwekker

U kunt de vergrendeling alleen activeren als er geen kookwekkertijd is ingesteld. U kunt de vergrendeling gebruiken om te voorkomen dat u tijdens het reinigen van de kookplaat onbedoeld een kookwekkertijd instelt.

Als de vergrendeling geactiveerd is en u een sensortoets aanraakt, verschijnt het controlelampje. In het tijddisplay verschijnt *LL*.

## Activeren

- Raak tegelijkertijd de sensortoetsen + en - zo lang aan totdat in het tijddisplay *LL* verschijnt en er een signaal klinkt.

Na korte tijd dooft *LL*.

## Deactiveren

- Raak tegelijkertijd de sensortoetsen + en - zo lang aan totdat in het tijddisplay *LL* dooft en er een signaal klinkt.

# Beveiligingen


---

## Vlambeveiliging


Uw kookplaat heeft een vlambeveiliging. Als de gasvlam dooft, bijvoorbeeld door overkokende gerechten of tocht, en vervolgens niet meer automatisch ontstoken wordt, wordt de gastoevoer afgesloten. Zo wordt voorkomen dat er gas vrijkomt. Als u de knop op • zet, is de kookplaat weer klaar voor gebruik.

De vlambeveiliging functioneert los van de stroomvoorziening. Dit betekent dat de beveiliging ook werkt als u de kookplaat tijdens een stroomstoring gebruikt.



 Gevaar voor verbranding door hete oppervlakken.

Na afloop van het kookproces zijn het oppervlak van de kookplaat, de pannendragers en de branders heet. Laat de kookplaat afkoelen voordat u deze reinigt.

 Schade door vocht in het apparaat.

De stoom van een stoomreiniger kan terechtkomen op onderdelen die onder spanning staan en een kortsluiting veroorzaken.

Gebruik voor het reinigen van de kookplaat nooit een stoomreiniger.

Alle oppervlakken kunnen verkleuren of veranderen wanneer u ongeschikte reinigingsmiddelen gebruikt. De oppervlakken zijn krasgevoelig. Verwijder resten van reinigingsmiddelen onmiddellijk.

Gebruik geen schurende reinigingsmiddelen of middelen die krassen kunnen veroorzaken.

Door overgekookte gerechten kunnen er op de branders verkleuringen ontstaan.

Verwijder verontreinigingen en zout of suiker meteen.

Als u de knop indrukt, genereert de ontstekingselektrode een vonk. Druk de knop niet in, als u de kookplaat of de brander bij de ontstekingselektrode wilt reinigen of aanraken.

## Ongeschikte reinigingsmiddelen


Om beschadigingen aan de oppervlakken te voorkomen, mogen de volgende middelen niet worden gebruikt:

- soda-, alkali-, ammoniak-, zuur- of chloridehoudende reinigingsmiddelen
- kalkoplossende reinigingsmiddelen
- vlek- en roestverwijderaars
- schurende reinigingsmiddelen, zoals schuurpoeder, vloeibaar schuurmiddel en reinigungssteen
- oplosmiddelhoudende reinigingsmiddelen
- reinigingsmiddelen voor afwasautomaten
- grill- en ovensprays
- glasreinigers
- schurende harde borstels en sponsjes (zoals pannensponsjes) of gebruikte sponsjes die nog resten schuurmiddel bevatten
- vlekkenponsjes

# Reiniging en onderhoud

- Reinig de hele kookplaat na elk gebruik.
- Laat vastzittende verontreinigingen eerst inweken.
- Maak het apparaat na elke vochtige reiniging weer droog om kalkresten te voorkomen.

## Keramische plaat

 Schade door spitse voorwerpen. De afdichtband tussen kookplaat en werkblad kan beschadigd raken. De afdichtband tussen keramische plaat en lijst kan beschadigd raken. Gebruik voor de reiniging geen spitse voorwerpen.

Met een afwasmiddel worden niet alle verontreinigingen en resten verwijderd. Er ontstaat een onzichtbare film die tot verkleuringen van het keramische glas leidt. Deze verkleuringen kunnen niet meer worden verwijderd.

Reinig de keramische plaat regelmatig met een speciaal reinigingsmiddel voor keramisch glas.

- Verwijder alle grove verontreinigingen met een vochtige doek. Vastgekoekte verontreinigingen verwijdert u met een glasschraper.
- Reinig de plaat vervolgens met het Miele-reinigingsmiddel voor keramische platen en roestvrij staal (zie hoofdstuk: “Bij te bestellen accessoires”) of met een ander geschikt reinigingsmiddel voor keramische platen. Gebruik hierbij een stuk keukenrol of een schone doek. Gebruik het reinigingsmiddel niet op een hete plaat,

omdat daardoor vlekken kunnen ontstaan. Volg de aanwijzingen van de fabrikant van het reinigingsmiddel op.

- Verwijder **vlekken**, ontstaan door kalkresten of water met een reinigingsmiddel voor keramische platen.
- Veeg de plaat met een vochtige doek na om al het reinigingsmiddel te verwijderen.

Reinigingsmiddelresten kunnen anders inbranden en de keramische plaat aantasten. Verwijder alle reinigingsmiddelresten.

- Droog de keramische plaat af met een schone, zachte doek.

## Pannendrager

- Verwijder de pannendrager(s).
- Reinig de pannendrager(s) in de afwasautomaat met een sponsdoekje, afwasmiddel en warm water. Laat vastzittende verontreinigingen eerst inweken.
- Droog de pannendrager(s) met een schone doek af.

## Knoppen

De knoppen zijn niet geschikt voor de afwasautomaat.  
Reinig de knoppen uitsluitend handmatig.

De knoppen kunnen verkleuren als ze niet regelmatig worden gereinigd.  
Reinig de knoppen na elk gebruik.

- Reinig de knoppen met een sponsdoekje, wat afwasmiddel en warm water.


# Reiniging en onderhoud

## Brander

Reinig de onderdelen van de brander niet in de vaatwasser.

Het oppervlak van de branderdop wordt mettertijd iets matter. Dit is normaal en heeft verder geen gevolgen voor het gebruik van de kookplaat.

- Verwijder alle losse delen van de brander en reinig deze uitsluitend handmatig met een sponsdoekje, afwasmiddel en warm water.
- Reinig alle vlamopeningen zodat deze vrij zijn van verontreinigingen.

 Explosiegevaar.

Door verstopte vlamopeningen kan zich onverbrand gas onder de kookplaat ophopen en ontploffen. Dit kan beschadigingen aan het apparaat en letsel veroorzaken.

Zorg ervoor dat de vlamopeningen altijd vrij zijn van verontreinigingen.

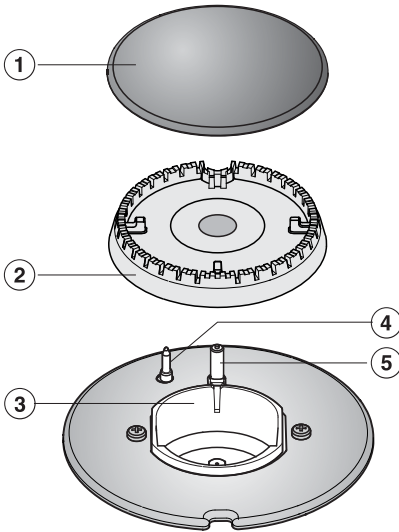
- Neem de onderdelen van de brander die u niet kunt verwijderen met een vochtige doek af.
- Neem de ontstekings elektrode en het thermo-element voorzichtig af met een goed uitgewrongen doek.

De elektrode mag niet nat worden, anders wordt er geen vonk afgegeven.

- Wrijf alles na afloop met een schone doek droog. Zorg ervoor dat ook de vlamopeningen goed droog zijn.

Het oppervlak van de branderdop wordt mettertijd iets matter. Dit is normaal en heeft verder geen gevolgen voor het gebruik van de kookplaat.

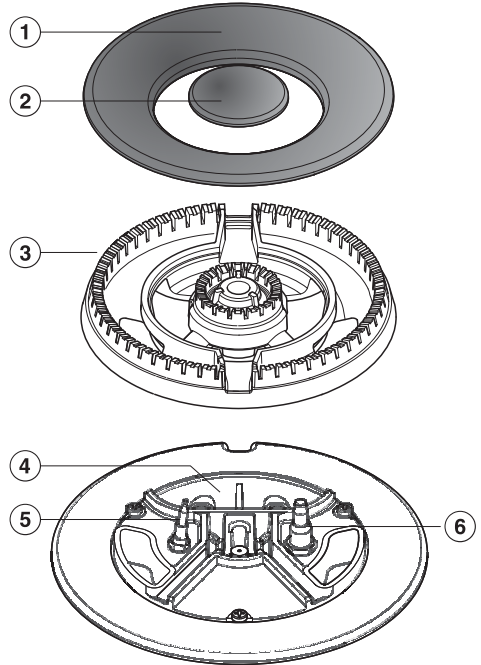
## Sudder-, normaal- en sterkbrander in elkaar zetten



- Plaats de branderkop ② zodanig op de brandervoet ③ dat het thermoelement ④ en de ontstekingselektrode ⑤ door de gaten van de branderkop heen steken. Zorg dat de branderkop goed op de brandervoet ligt.
- Plaats de branderdop ① goed op de branderkop ②. Als de branderdop goed is geplaatst, kunt u de dop niet verschuiven.

Zorg dat de branderdelen in de juiste volgorde worden teruggeplaatst.

## Wokbrander in elkaar zetten



- Plaats de branderkop ③ zodanig op de brandervoet ④ dat het thermoelement ⑤ en de ontstekingselektrode ⑥ door het gat van de branderkop heen steken. De branderkop moet goed op de brandervoet liggen.
- Plaats de branderdoppen ① en ②.

Zorg dat de branderdelen in de juiste volgorde worden teruggeplaatst.

## Nuttige tips

De meeste storingen en problemen die bij dagelijks gebruik kunnen optreden, kunt u zelf verhelpen. U bespaart daarmee niet alleen tijd, maar ook kosten, omdat u Miele niet hoeft in te schakelen.

De volgende tabellen helpen u de oorzaken van een probleem te achterhalen en het probleem te verhelpen.

Probleem	Oorzaak en oplossing
<b>Bij de eerste ingebruikneming of nadat het apparaat lange tijd niet is gebruikt, ontsteekt de brander niet.</b>	Er bevindt zich mogelijk lucht in de gasleiding. ■ Herhaal de ontstekingsprocedure eventueel meermaals.
<b>De brander ontsteekt niet, ook niet na meerdere pogingen.</b>	Er is een technische storing opgetreden. ■ Draai alle knoppen naar rechts op • en maak het apparaat enkele seconden spanningsvrij.
	De brander is niet goed in elkaar gezet. ■ Zet de brander goed in elkaar.
	De gaskraan is niet geopend. ■ Open de gaskraan.
	De brander is nat en/of verontreinigd. ■ Reinig de brander en maak alle delen goed droog.
	De vlamopeningen in de brander zijn verstopt en/of nat. ■ Reinig de vlamopeningen en maak alles weer goed droog.
<b>De gasvlam gaat na het ontsteken weer uit.</b>	De vlammen raken het thermo-element niet. Het element wordt niet heet genoeg; De branderdelen zijn niet goed geplaatst. ■ Plaats de onderdelen correct.
	Het thermo-element is verontreinigd. ■ Verwijder de verontreinigingen.
<b>De vlam is veranderd.</b>	De branderdelen zijn niet goed geplaatst. ■ Plaats de onderdelen correct.
	De branderkop of de openingen in de branderdop zijn verontreinigd. ■ Verwijder eventueel aanwezig vuil.

Probleem	Oorzaak en oplossing
De gasvlam dooft tijdens het gebruik.	<p>De branderdelen zijn niet goed geplaatst.</p> <ul style="list-style-type: none"> <li>■ Plaats de onderdelen correct.</li> </ul>
De elektrische vonkontsteking van de brander werkt niet.	<p>De zekering van de huisinstallatie is doorgeslagen.</p> <ul style="list-style-type: none"> <li>■ Neem contact op met een elektricien of met Miele.</li> </ul>
	<p>Er bevinden zich voedselresten tussen de ontstekingselektrode en het branderdeksel. Het thermo-element is verontreinigd.</p> <ul style="list-style-type: none"> <li>■ Verwijder de verontreinigingen (zie het hoofdstuk: "Reiniging en onderhoud").</li> </ul>
Het controlelampje "Aan"/restwarmte van een kookzone knippert.	<p>De stroom is uitgevallen.</p> <ul style="list-style-type: none"> <li>■ Draai alle knoppen naar rechts op stand •. Als de stroomvoorziening weer in orde is, kunt u het apparaat weer gewoon bedienen.</li> </ul>
In het display van de kookwekker verschijnen letters.	<p><i>LC</i></p> <p>De vergrendeling is geactiveerd.</p> <ul style="list-style-type: none"> <li>■ Deactiveer de vergrendeling (zie hoofdstuk "Kookwekker").</li> </ul>
	<p><i>FL</i></p> <p>Er is een sensorfout opgetreden.</p> <ul style="list-style-type: none"> <li>■ Zorg eerst dat zon- of kunstlicht niet direct op de kookplaat valt. De omgeving van de kookplaat mag ook niet te donker zijn.</li> <li>■ Het apparaat en de sensortoetsen mogen niet afgedekt zijn. Verwijder alle pannen en reinig het apparaat.</li> <li>■ Onderbreek de stroomvoorziening van de kookplaat gedurende ca. 1 minuut.</li> <li>■ Als het probleem na het herstellen van de stroomvoorziening nog niet is verholpen, neem dan contact op met Miele.</li> </ul>

## Nuttige tips

Probleem	Oorzaak en oplossing
<b>De controlelampjes “Aan”/restwarmte knipperen en in het display van de kookwekker verschijnen letters en cijfers.</b>	<p><i>F2</i></p> <p>De oververhittingsbeveiliging heeft gereageerd.</p> <ul style="list-style-type: none"><li>■ Draai alle knoppen naar rechts op “•”. Als <i>F2</i> gedoofd is, kunt u de kookzones weer gebruiken.</li></ul> <hr/> <p>Alle andere foutmeldingen</p> <p>Er is een storing opgetreden in de elektronica.</p> <ul style="list-style-type: none"><li>■ Onderbreek de stroomvoorziening van de kookplaat gedurende ca. 1 minuut.</li><li>■ Als het probleem na het herstellen van de stroomvoorziening nog niet is verholpen, neem dan contact op met Miele.</li></ul>



## Bij te bestellen accessoires

---

Speciaal voor uw apparatuur levert Miele een uitgebreid assortiment aan toebehoren, alsmede reinigings- en onderhoudsmiddelen.

U kunt deze producten heel eenvoudig via de webshop bestellen.

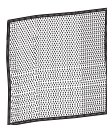
De producten zijn ook verkrijgbaar bij Miele (zie achter in deze gebruiksaanwijzing) en bij uw Miele-vakhandelaar.

### Reinigingsmiddel voor keramische platen en roestvrij staal 250 ml



Voor het verwijderen van verontreinigingen, kalk- en aluminiumvlekken

### Microvezeldoekje



Voor het verwijderen van vingerafdrukken en lichte verontreinigingen

# Service

---

## Contact bij storingen

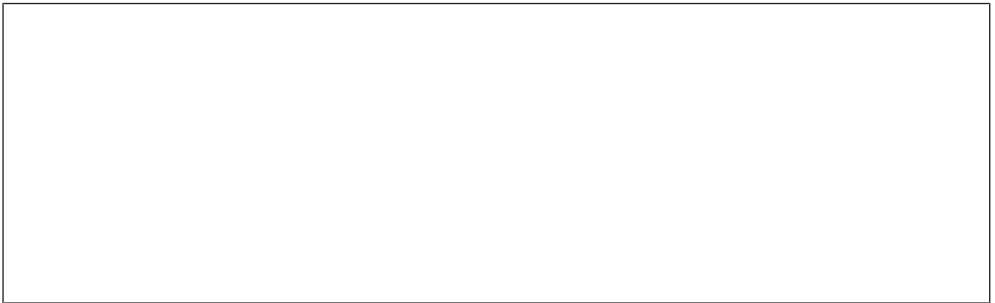
Voor storingen die u niet zelf kunt verhelpen, waarschuwt u uw Miele vakhandelaar of Miele.

Een bezoek van een technicus kunt u online op [www.miele.com/service](http://www.miele.com/service) boeken. De contactgegevens van de afdeling klantcontacten van Miele vindt u achteraan in dit document.

Miele heeft de typeaanduiding en het serienummer nodig (Fabr./SN/Nr.). Beide gegevens vindt u op het typeplaatje.

## Typeplaatje

Plak hier het bijgaande typeplaatje. Controleer of het type apparaat overeenkomt met het type dat op de achterkant van dit document staat.




## Garantie

De garantietermijn voor dit apparaat bedraagt 2 jaar.

Voor meer informatie zie de bijgevoegde garantievoorwaarden.

## Veiligheidsinstructies voor het inbouwen

 Schade door ondeskundige inbouw.

Door ondeskundige inbouw kan de kookplaat beschadigd raken.

Laat de kookplaat alleen door een gekwalificeerde vakman/-vrouw inbouwen.

 Schade door vallende voorwerpen.

Bij de montage van bovenkasten of van een afzuigkap kan de kookplaat beschadigd raken.

Bouw de kookplaat pas na de montage van de bovenkasten of de afzuigkap in.

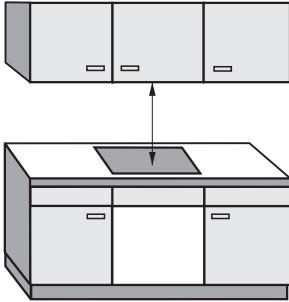
- ▶ Houdt u zich bij de plaatsing van de kookplaat aan alle geldende voorschriften en richtlijnen van het land van plaatsing.
- ▶ De lijsten en randen van het werkblad moeten met een hittebestendige lijm (100 °C) zijn bevestigd, zodat ze niet loslaten of vervormen. Ook de wandafdichtstrip moet hittebestendig zijn.
- ▶ De kookplaat mag niet boven koelapparatuur, afwas-, was- en droogautomaten worden ingebouwd.
- ▶ Vanwege het eventuele overslaan van de vlammen mag een gas-kookplaat niet meteen naast een friteuse worden ingebouwd. Houd tussen de genoemde apparaten een afstand aan van ten minste 300 mm.
- ▶ De gas slang en de aansluitkabel mogen na de inbouw van het apparaat niet met hete onderdelen in aanraking komen.
- ▶ De aansluitkabel en een flexibele gasaansluiting mogen na de inbouw van het apparaat niet in aanraking komen met de beweegbare delen van de keukenelementen (zoals een lade) en mogen ook niet worden blootgesteld aan mechanische belastingen.
- ▶ Neem de veiligheidsafstanden op de volgende pagina's in acht.

# Installatie

---

## Veiligheidsafstanden

### Veiligheidsafstand boven de kookplaat



Tussen de kookplaat en een erboven gemonteerde afzuigkap dient u de veiligheidsafstand aan te houden die de fabrikant van de afzuigkap aangeeft. Is deze informatie niet beschikbaar, houd dan een afstand aan van ten minste 760 mm. Ook als zich boven het apparaat licht ontvlambare materialen bevinden (zoals een keukenplank), moet u deze afstand aanhouden.

Als voor verschillende apparaten verschillende veiligheidsafstanden worden genoemd voor plaatsing onder een afzuigkap, kies dan altijd de grootste afstand.

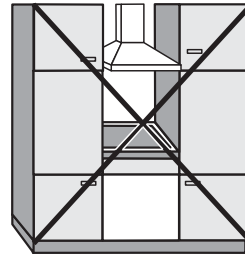
## Veiligheidsafstand achterkant/zijkant

Bij inbouw van de kookplaat mag zich aan de achterkant en aan één kant (rechts **of** links) een hoge keukenkast of een wand bevinden (zie afbeeldingen).

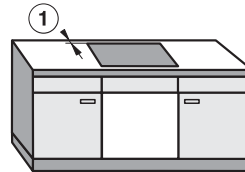
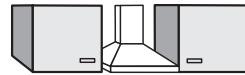
① Minimumafstand **achter** van de werkbladuitsparing tot de achterkant van het werkblad:  
50 mm

② Minimumafstand **rechts** van de werkbladuitsparing tot een ernaast staand meubelstuk (bijv. hoge kast) of een wand:  
150 mm.

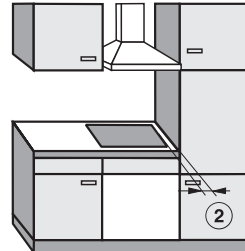
③ Minimumafstand **links** van de werkbladuitsparing tot een ernaast staand meubelstuk (bijv. hoge kast) of een wand:  
150 mm.



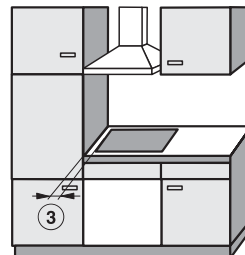
Niet toegestaan



Aan te bevelen



Niet aan te bevelen



Niet aan te bevelen

# Installatie

## Veiligheidsafstand bij een beklede nis

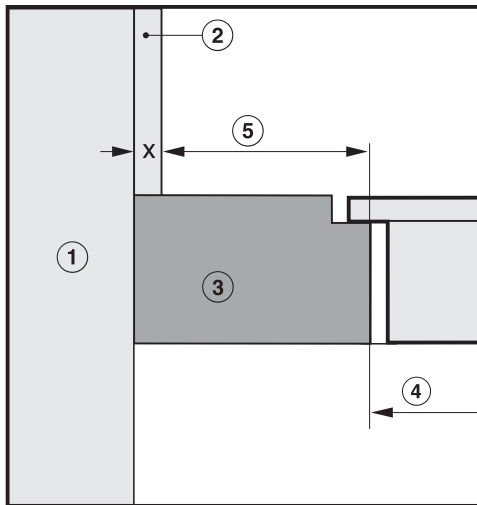
Als er sprake is van een nisbekleding dient er een minimale afstand tussen de uitsparing in het werkblad en de bekleding te worden aangehouden. Bij te hoge temperaturen kunnen materialen beschadigd raken.

Is de bekleding van brandbaar materiaal (zoals hout), dan moet de afstand ⑤ tussen de uitsparing in het werkblad en de nisbekleding minimaal 50 mm zijn.

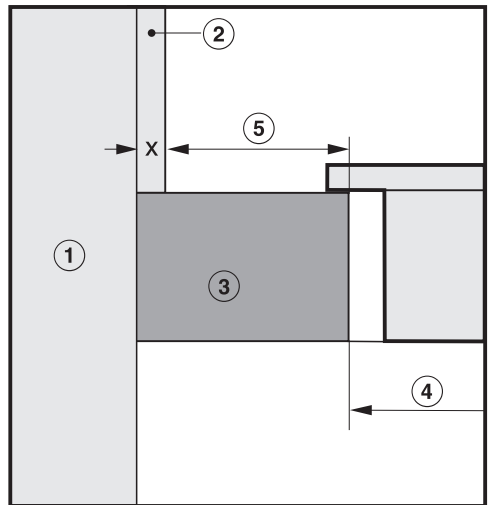
Is de bekleding van niet brandbaar materiaal (zoals metaal, natuursteen en keramische tegels), dan moet de afstand ⑤ tussen de uitsparing in het werkblad en de nisbekleding minimaal 50 mm min de dikte van de bekleding zijn.

Als de nisbekleding bijvoorbeeld 15 mm dik is, moet de minimale afstand  $50 \text{ mm} - 15 \text{ mm} = 35 \text{ mm}$  zijn.

### Kookplaten zonder randlijst



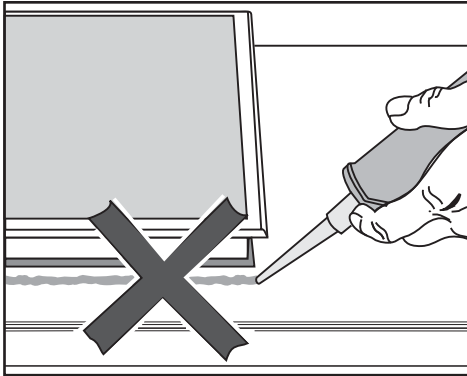
### Kookplaten met randlijst / facetrand




- ① Wand
- ② Nisbekleding maat  $x =$  dikte van de nisbekleding
- ③ Werkblad
- ④ Uitsparing in het werkblad
- ⑤ Minimale afstand bij  
**brandbare** materialen 50 mm  
**niet brandbare** materialen  $50 \text{ mm} - \text{maat } x$

## Aanwijzingen voor het inbouwen

### Dichting tussen kookplaat en werkblad

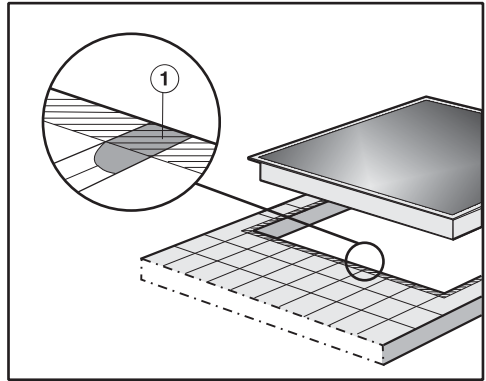


 **Schade door verkeerde inbouw.**  
Als u voegenkit gebruikt tussen de kookplaat en het werkblad kunnen het apparaat en het werkblad beschadigd raken als de kookplaat voor werkzaamheden moet worden verwijderd.

Gebruik geen voegenkit tussen kookplaat en werkblad.

De dichting onder de rand van de kookplaat is voldoende als afdichting tussen het apparaat en het werkblad.

### Werkblad met tegels

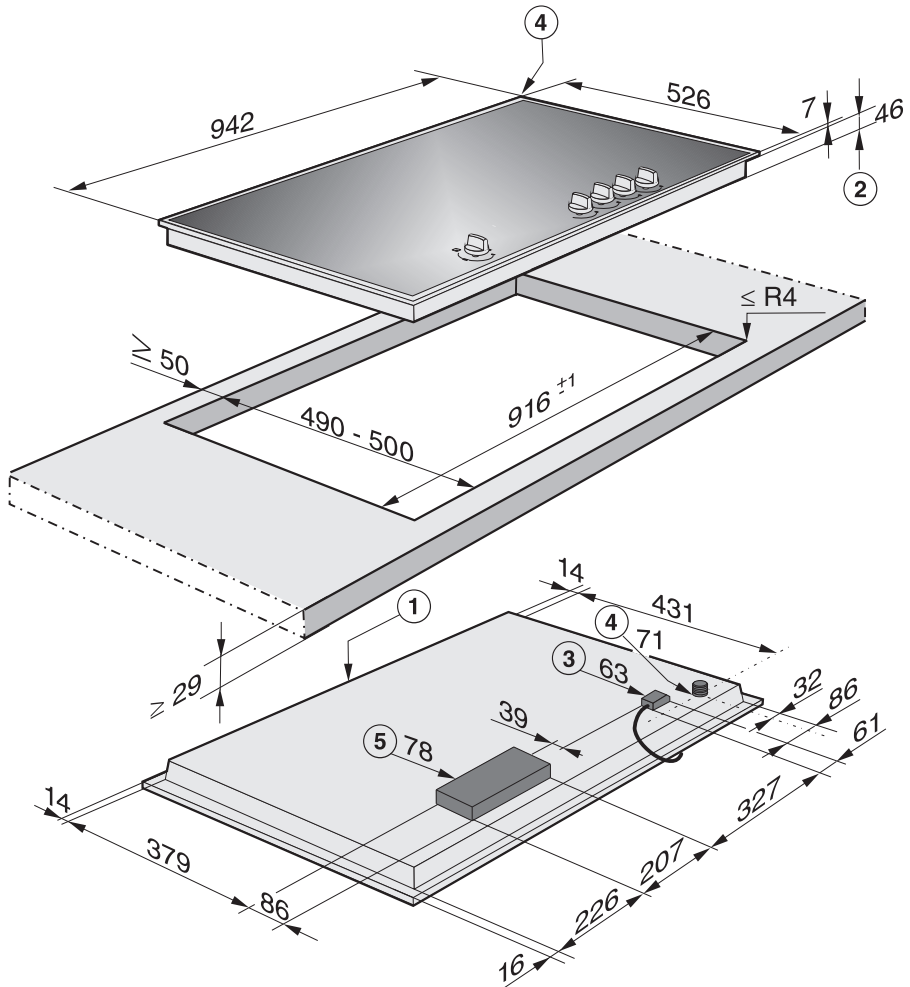


De voegen ① en het gearceerde gedeelte onder de rand moeten glad en vlak zijn, zodat de kookplaat gelijkmatig aansluit en de dichting onder de rand van het apparaat voldoende afdicht.





## KM 3054-1



- ① Voorkant
- ② Inbouwhoogte
- ③ Aansluitkast met aansluitkabel, L = 2.000 mm
- ④ Gasaansluiting R 1/2 - ISO 7-1 (DIN EN 10226)
- ⑤ Behuizing elektronica, maximale inbouwhoogte 78 mm

# Installatie

---

## Inbouwen

### Vorbereiding werkblad

- Maak de werkbladuitsparing zoals in de afbeelding van de kookplaat is aangegeven. Let op de veiligheidsafstanden (zie het hoofdstuk “Installatie”, paragraaf “Veiligheidsafstanden”).
- De snijvlakken van houten werkbladen moeten met speciale lak, siliconenkit of giethars worden afgewerkt om te voorkomen dat het werkblad door vocht wordt aangetast. Het afdichtmateriaal moet temperatuurbestendig zijn.

Deze materialen mogen niet op het oppervlak van het werkblad terechtkomen.

De afdichttape voorkomt dat de kookplaat in de uitsparing kan gaan glijden. De spleet tussen lijst en werkblad wordt na enige tijd kleiner.

### Kookplaat plaatsen

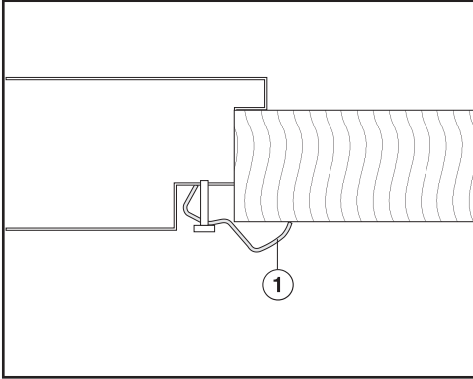
- Plak de bijgeleverde afdichttape onder de rand van de kookplaat.
- Leid de aansluitkabel van de kookplaat door de uitsparing in het werkblad omlaag.
- Leg de kookplaat los in de uitsparing. Zorg ervoor dat de afdichting op het werkblad aansluit, zodat een correcte afdichting gegarandeerd is.

Als de afdichting bij de hoeken niet goed op het werkblad aansluit, kan de hoekradius van het werkblad ( $\leq R4$ ) voorzichtig met een decoupeerzaag worden bijgewerkt.

Dicht de kookplaat niet extra af met voegenkit (zoals siliconenkit).

- Sluit de kookplaat aan op het elektriciteitsnet (zie hoofdstuk “Installatie”, paragraaf “Elektrische aansluiting”).
- Sluit de kookplaat aan op de gasvoevoer (zie hoofdstuk “Installatie”, paragraaf “Gasaansluiting”).

## Kookplaat bevestigen




- Bevestig de kookplaat met de bijgeleverde profielen ①.

## Functie controleren

- Controleer na het inbouwen of alle branders correct functioneren.
- Op de laagste stand mag de vlam niet doven, ook niet wanneer u de knop snel van de grote naar de kleine vlam draait.
- Op de hoogste stand moet de vlam een duidelijk zichtbare kern hebben.


# Installatie

## Gasaansluiting

 Explosiegevaar door onjuiste gasaansluiting.

Als het gas niet op de juiste manier wordt aangesloten, kan er gas wegstromen.

Laat het gas alleen aansluiten door een door het verantwoordelijke gasbedrijf erkende installateur. Deze is verantwoordelijk voor het probleemloos functioneren op de plaats van opstelling van het apparaat.

 Explosiegevaar door onjuiste ombouw.

Als de aanpassing aan een andere gassoort niet op de juiste manier wordt uitgevoerd, kan er gas wegstromen.

Laat de aanpassing aan een andere gassoort uitsluitend door een door het verantwoordelijke gasbedrijf erkende installateur uitvoeren. Deze is verantwoordelijk voor het probleemloos functioneren op de plaats van opstelling van het apparaat.

De gasaansluiting moet zo zijn geplaatst dat het apparaat binnen of buiten het keukenmeubel kan worden aangesloten. De gaskraan moet zichtbaar en toegankelijk zijn, eventueel na het openen van een deur van het keukenmeubel.

Vraag aan het plaatselijke gasbedrijf welke gassoort u heeft. Vergelijk deze met de gegevens op het typeplaatje.

De kookplaat wordt niet op een rookgasafvoer aangesloten.

Let bij de plaatsing en aansluiting op de geldende installatievoorschriften. Zorg met name voor voldoende ventilatie.


Controleer, of de gasaansluiting aan de geldende voorschriften en richtlijnen voldoet.

Bij de aansluiting moeten ook de specifieke voorschriften van het plaatselijke gasbedrijf en van het bouw- en woningtoezicht in acht worden genomen.

 Schade door verwarming.

De gasaansluitingen, de gaslang en de aansluitkabel kunnen bij gebruik van de kookplaat door verhitting beschadigd raken.

De gaslang en de aansluitkabel mogen niet in aanraking komen met hete delen van de kookplaat. De gaslang en de aansluitarmaturen mogen niet in aanraking komen met hete verbrandingsgassen.

 Explosiegevaar door beschadigde aansluitkabels.

Bij beschadigde flexibele aansluitkabels kan er gas wegstromen.

Breng flexibele aansluitkabels zodanig aan dat deze niet in aanraking komen met beweegbare delen van keukenelementen (zoals een schuiflade). De leidingen mogen ook niet aan mechanische belastingen worden blootgesteld.

Stel de kookplaat in op de plaatselijke gassituatie. Controleer de gasaansluiting op lekkage.

Het apparaat voldoet aan klasse 3 en is geschikt voor aardgas en vloeibaar gas.

Categorie overeenkomstig EN 30

## Nederland

II2EK3B/P 20/25, 28–30 mbar


Afhankelijk van de landspecifieke uitvoering is het apparaat ingesteld op aardgas of vloeibaar gas (zie de sticker op het apparaat).

Voor omschakeling op een andere gassoort zijn afhankelijk van de landspecifieke uitvoering de juiste inspuiters bijgevoegd. Neem contact op met uw vakhandelaar of met Miele als de juiste set voor de installatie niet is bijgeleverd. De aanpassing aan een andere gassoort is beschreven in het hoofdstuk: "Aanpassen aan een andere gassoort".

## Aansluiting kookplaat

Het apparaat heeft een conische  $\frac{1}{2}$ "-aansluiting. Er zijn twee aansluitmogelijkheden:

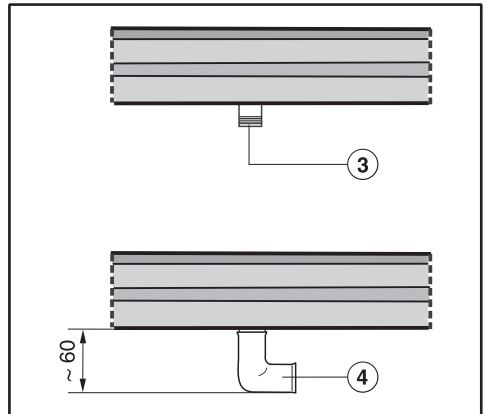
- een vaste aansluitkabel
- een flexibele aansluitkabel die aan alle eisen en voorschriften voldoet, maximale lengte 2.000 mm

 Explosiegevaar door wegstromend gas.

Ongeschikte afdichtmiddelen waarborgen niet de vereiste dichtheid van de aansluiting.

Gebruik alleen geschikte afdichtmiddelen.

## Gebruik van een 90°-bocht



③ Gasaansluiting R  $\frac{1}{2}$ " - ISO 7-1 (DIN EN 10226)

④ 90°-bocht

Bij gebruik van een 90°-bocht neemt de inbouwhoogte bij de gasaansluiting met ca. 60 mm toe.

# Installatie

---

## Brandervermogen

### Nominale belasting

Brander	Gassoort	Hoogste stand		Laagste stand
		kW	g/h	kW
Sudderbrander	Aardgas K	1,0	–	0,25
	Aardgas E	1,0	–	0,25
	Vloeibaar gas	0,95	69	0,2
Normaalbrander	Aardgas K	1,7	–	0,3
	Aardgas E	1,7	–	0,3
	Vloeibaar gas	1,7	124	0,35
Sterkbrander	Aardgas K	2,7	–	0,5
	Aardgas E	2,7	–	0,5
	Vloeibaar gas	2,55	186	0,6
Wok	Aardgas K	4,7	–	0,3
	Aardgas E	4,7	–	0,3
	Vloeibaar gas	4,6	335	0,25
Totaal	Aardgas K	11,8	–	
	Aardgas E	11,8	–	
	Vloeibaar gas	11,5	837	

## Elektrische aansluiting

Aansluiting op een gearde contactdoos wordt aanbevolen, omdat dat eventuele werkzaamheden van een technicus gemakkelijker maakt. De contactdoos moet ook na het inbouwen toegankelijk zijn.

 Letselrisico!

Door ondeskundige installatie- en onderhoudswerkzaamheden of reparaties kunnen zeer gevaarlijke situaties voor de gebruiker ontstaan waarvoor Miele geen aansprakelijkheid aanvaardt.

Miele kan niet verantwoordelijk worden gesteld voor (de gevolgen van) een ontbrekende of onderbroken aarding (bijvoorbeeld een elektrische schok).

Als de stekker wordt verwijderd of als de aansluitkabel geen stekker heeft, mag het apparaat uitsluitend door een vakman op het net worden aangesloten.

Als bij aansluiting met een stekker na de inbouw de contactdoos niet meer toegankelijk is of als een vaste aansluiting gepland is, moet het apparaat via een schakelaar met alle polen van de netspanning kunnen worden losgekoppeld. De schakelaar moet een contactopening van minimaal 3 mm hebben. Geschikt zijn zelfuitschakelaars, zekeringen en relais. De aansluitwaarden vindt u op het typeplaatje. De waarden op het typeplaatje en de waarden van het elektriciteitsnet moeten beslist overeenkomen.

Na het inbouwen moet zijn gewaarborgd dat onder spanning staande delen niet kunnen worden aangeraakt.

# Installatie

---

## Aansluitwaarde

Zie typeplaatje


## Aansluitgegevens

De aansluitwaarden vindt u op het typeplaatje. Deze gegevens moeten beslist met de waarden van het elektriciteitsnet overeenkomen.

## Aardlekschakelaar

Voor extra veiligheid wordt in de EU-voorschriften en -richtlijnen voor Nederland geadviseerd om de huisinstallatie van een aardlekschakelaar te voorzien (30 mA).

## Spanningsvrij maken

 Gevaar voor elektrische schok door netspanning.

Bij onderhoud en/of reparatie kan het opnieuw inschakelen van de netspanning een elektrische schok veroorzaken.

Zorg dat de netspanning niet per ongeluk weer kan worden ingeschakeld.

Moet het apparaat spanningsvrij worden gemaakt, ga dan, afhankelijk van de situatie, als volgt te werk:

### Smeltzekeringen

- Draai de zekeringen los en neem deze uit de houders.

### Schroefautomaten

- Druk op de testknop (rood) totdat de middelste knop (zwart) eruit springt.

### Inbouwzekeringautomaten


- (Aardlekschakelaar, minimaal type B of C): zet de tuimelschakelaar van 1 (Aan) op 0 (Uit).

### Aardlekschakelaar

- (Aardlekschakelaar): zet de hoofdschakelaar van 1 (Aan) op 0 (Uit) of druk op de testtoets.



## Aansluitkabel vervangen


 Gevaar voor elektrische schok door netspanning.

Als het apparaat niet deskundig op het elektriciteitsnet aangesloten is, kan dit een elektrische schok veroorzaken.

Laat de aansluitkabel uitsluitend door een gekwalificeerde vakman/-vrouw vervangen.

Als u de aansluitkabel vervangt, gebruik dan uitsluitend het type kabel H 05 VV-F met de juiste diameter. U kunt de aansluitkabel krijgen bij de fabrikant of bij Miele.

# Aanpassen aan een andere gassoort

 Explosiegevaar door onjuiste ombouw.

Als de aanpassing aan een andere gassoort niet op de juiste manier wordt uitgevoerd, kan er gas wegstromen.

Laat de aanpassing aan een andere gassoort uitsluitend door een door het verantwoordelijke gasbedrijf erkende installateur uitvoeren. Deze is verantwoordelijk voor het probleemloos functioneren op de plaats van opstelling van het apparaat.

Bij aanpassing aan een andere gassoort moeten de hoofdinspuiters **en** de kleine inspuiter(s) van de brander(s) worden vervangen.

## Tabel voor de inspuiter(s)

De boringsdiameter van de inspuiter(s) is in mm aangegeven.

	Ø	
	Grote inspuiter	Kleine inspuiter
<b>Aardgas K</b>		
Sudderbrander	0,80	0,39
Normaalbrander	1,02	0,42
Sterkbrander	1,28	0,54
Wokbrander	2x 1,15 / 0,74	0,42
<b>Aardgas E</b>		
Sudderbrander	0,76	0,39
Normaalbrander	0,94	0,42
Sterkbrander	1,20	0,54
Wokbrander	2x 1,07 / 0,72	0,42
<b>Vloeibaar gas</b>		
Sudderbrander	0,52	0,23
Normaalbrander	0,66	0,36
Sterkbrander	0,81	0,42
Wokbrander	2x 0,70 / 0,46	0,25

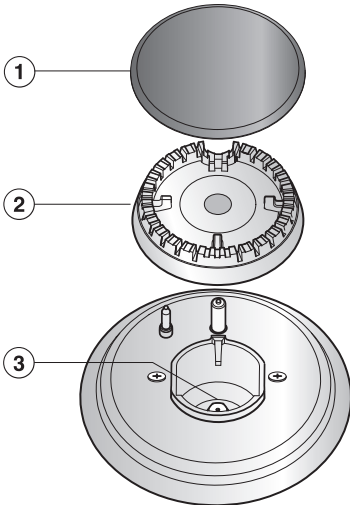
# Aanpassen aan een andere gassoort

## Inspuiters vervangen

- Maak de kookplaat spanningsvrij en sluit de gastoevoer af.

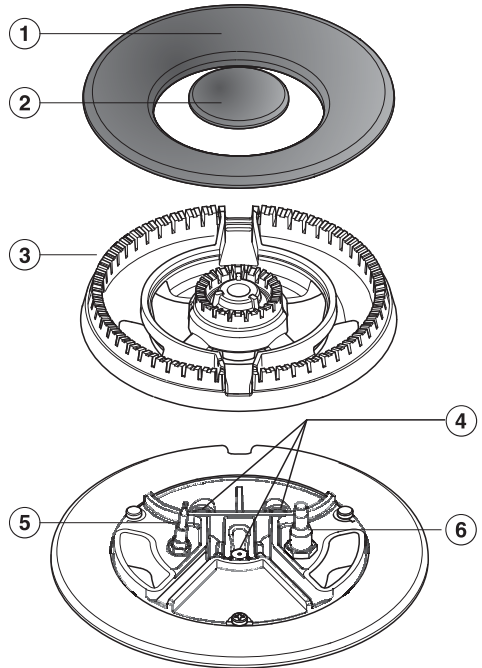
## Hoofdspuit(s) vervangen

### Sudder-, normaal-, sterkbrander



- Verwijder de pannendrager, de branderdop ① en de branderkop ②.
- Verwijder de grote inspuiter ③ met een steeksleutel 7.
- Plaats de juiste inspuiter (zie tabel) en draai deze vast.
- Verzegel de inspuiter daarna met zegellak, om te voorkomen dat de inspuiter per ongeluk worden losgedraaid.

## Wokbrander



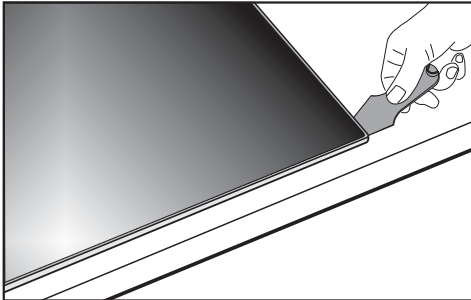
- Verwijder de branderdoppen ① ② en de branderkop ③.
- Schroef met een steeksleutel 7 de grote inspuiter ④ los.
- Plaats de juiste inspuiter (zie tabel) en draai deze vast.
- Verzegel de inspuiter daarna met zegellak, om te voorkomen dat de inspuiter per ongeluk worden losgedraaid.

# Aanpassen aan een andere gassoort

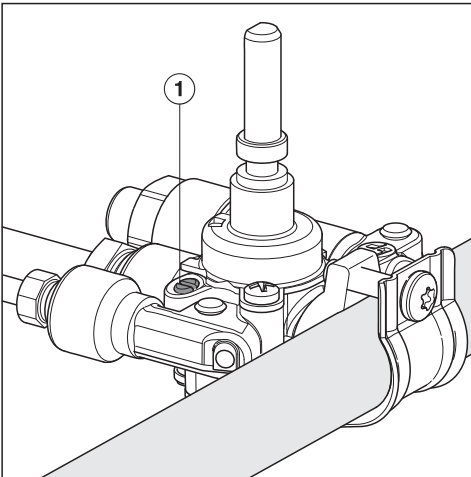
## De kleine inspuiter vervangen

Om de kleine inspuiter te kunnen vervangen, moeten de bevestigingschroeven van de branders worden losgedraaid en moet de bovenkant van het apparaat worden verwijderd.

- Trek de bedieningsknoppen van de branders eraf (naar boven toe).
- Verwijder de onderdelen van de branders.



- Verwijder de bovenkant van het apparaat.



- Draai de inspuiter ① met een kleine schroevendraaier los.

- Verwijder de inspuiter met een punttang.
- Plaats de juiste inspuiter (zie tabel) en draai deze vast.
- Verzegel de inspuiter daarna met zegellak, om te voorkomen dat de inspuiter per ongeluk worden losgedraaid.

## Functie controleren

- Controleer alle gasleidingen op dichtheid (met lekzoekspray).
- Zet de kookplaat weer in elkaar.
- Controleer het correcte functioneren van de brander(s):
  - Op de laagste stand mag de vlam niet doven, ook niet wanneer u de knop snel van de grote naar de kleine vlam draait.
  - Op de hoogste stand moet de vlam een duidelijk zichtbare kern hebben.
- Plak de sticker die bij de inspueters wordt geleverd over de oude sticker op het apparaat waarop de gassoort staat.

# Productinformatiebladen

Hieronder zijn de gegevensbladen bijgevoegd van de in deze gebruiks- en montagehandleiding beschreven modellen.

## Informatie over huishoudelijke gaskookplaten

volgens verordening (EU) Nr. 66/2014

MIELE	
Identificatie van het model	KM 3034-1
Aantal gasbranders	
Energie-efficiëntie per gasbrander ( $EE_{\text{gasbrander}}$ )	1. = 55,6 3. = 54,3 4. = 57,1 5. = 60,1
Energie-efficiëntie van de gaskookplaat, berekend per kg ( $EE_{\text{gaskookplaat}}$ )	56,8

## Informatie over huishoudelijke gaskookplaten

volgens verordening (EU) Nr. 66/2014

MIELE	
Identificatie van het model	KM 3054-1
Aantal gasbranders	
Energie-efficiëntie per gasbrander ( $EE_{\text{gasbrander}}$ )	1. = 54,3 3. = 57,1 4. = 60,0 5. = 55,6
Energie-efficiëntie van de gaskookplaat, berekend per kg ( $EE_{\text{gaskookplaat}}$ )	56,8

**Plan nu zelf een serviceafspraak via [www.miele.nl](http://www.miele.nl).  
Snel en gemakkelijk.**

Bezoek op **[www.miele.nl](http://www.miele.nl)** ook de Miele Shop voor een compleet overzicht van alle accessoires, toebehoren en reinigings- en onderhoudsproducten voor uw Miele-apparaat.

U kunt ook bellen met onze afdeling Klantcontacten, bereikbaar via telefoonnummer (0347) 37 88 88.

**Miele Nederland B.V.**

**Postbus 166**

**4130 ED VIANEN**

**(0347) 37 88 88**

**Bezoek het Miele Experience Center:**

**De Limiet 2**

**4131 NR VIANEN**

Duitsland - Miele & Cie. KG, Carl-Miele-Straße 29, 33332 Gütersloh

KM 3034-1, KM 3054-1

nl-NL

M.-Nr. 11 138 650 / 02