

Bruks- og monteringsanvisning Ventilator



Bruks- og monteringsanvisningen **må** leses før oppstilling – installasjon – igangsetting. Da beskytter du deg mot person- og materiellskade.

Innhold

Sikkerhetsregler	4
Aktivt miljøvern	13
Oversikt over ventilatoren	14
Funksjonsbeskrivelse	16
Første igangsetting	17
Valg av utluftnings- eller omluftsdrift	17
Opprettelse av Miele@home	17
Tilkobling via app	18
Tilkobling via WPS.....	19
Frakobling av WiFi (nullstille til standardinnstilling).....	20
Opprettelse av Con@ctivity	21
Con@ctivity via eget WiFi-nettverk (Con@ctivity 3.0).....	22
Con@ctivity via direkte WiFi-forbindelse (Con@ctivity 3.0)	22
Opprette forbindelsen på nytt	23
Betjening (automatisk drift)	24
Drift med Con@ctivity-funksjon (automatisk drift)	24
Stekeprosess.....	25
Gå ut av automatikkdriften midlertidig	26
Gå tilbake til automatikkdriften.....	26
Betjening (manuell drift)	27
Drift uten Con@ctivity-funksjon (manuell drift)	27
Innkobling av viften	27
Valg av effekttrinn.....	27
Velg det andre boostertrinnet	27
Valg av etterløpstid.....	28
Utkobling av viften.....	28
Inn-/utkobling/dimming av kokefeltbelysningen	28
Sikkerhetsutkobling.....	28
Endre innstillinger	29
Endring av driftstimetelleren for fettfiltrene	29
Deaktivering/endring av driftstimetelleren for luftfilter.....	30
Deaktivering av Powermanagement.....	30
Signaltone sensortaster.....	31
Tips for energisparing	32

Rengjøring og stell	33
Kabinett	33
Spesielle henvisninger for rustfrie stålflater	33
Fettfiltre	34
Bytte fettfilter	35
Luktfiltre	36
Nullstilling av driftstimetelleren for luktfileret	36
Kassering av luftfilter	36
Regenererbare luktfiltre	37
Service	38
Kontakt ved feil	38
Typeskiltets plassering	38
Garanti	38
Installasjon	39
Før installasjon	39
Monteringsanbefalinger	39
Installasjonsmateriale	39
Installasjonsmateriell for omluftsdrift	40
Ytterligere installasjonsmateriale	40
Produktmål	41
Avstand mellom kokefelt og ventilator (S)	43
Innstilling av dampskjerm	44
Utluftningsrør	44
Tilbakeslagsklaff	45
Kondensvann	45
Lyddemper	46
Elektrotilkobling	47
Tekniske data	48
Ekstraustyr for omluftsdrift	48
Samsvarserklæring	48

Sikkerhetsregler

Denne ventilatoren oppfyller de påbudte sikkerhetskravene. Bruk som ikke er forskriftsmessig, kan imidlertid føre til skader på personer og gjenstander.

Les bruks- og monteringsanvisningen nøye før du tar i bruk ventilatoren. Den gir viktige opplysninger om montering, sikkerhet, bruk og vedlikehold. På denne måten beskytter du deg selv og unngår skader på ventilatoren.

I henhold til internasjonal standard IEC 60335-1 ber Miele uttrykkelig om at kapittelet om installasjon av ventilatoren samt sikkerhetshenvisninger og advarsler må leses nøye og følges.

Miele kan ikke gjøres ansvarlig for skader som skyldes at disse henvisningene ikke blir fulgt.

Ta vare på bruks- og monteringsanvisningen og gi den videre til en eventuell senere eier.

Forskriftsmessig bruk

- ▶ Denne ventilatoren er bestemt for bruk i husholdningen og husholdningsliknende steder.
- ▶ Denne ventilatoren skal ikke brukes utendørs.
- ▶ Ventilatoren skal kun brukes innenfor rammen av hva som er vanlig innen husholdning, til oppsuging og rensing av matos og damp som oppstår ved tilberedning av mat. Annen bruk er ikke tillatt.
- ▶ Ventilatoren kan ikke brukes til lufting av oppstillingsrommet i om-luftsdrift, når den er plassert over en gasstopp. Forhør deg med en godkjent gassinstallatør.

▶ Personer, som på grunn av sin psykiske eller fysiske tilstand eller på grunn av sin uerfarenhet eller uvitenhet ikke er i stand til å betjene ventilatoren på en sikker måte, må ikke betjene den uten tilsyn. De får kun bruke ventilatoren uten tilsyn, dersom betjeningen er forklart slik, at de kan bruke ventilatoren på en sikker måte. De må kunne se og forstå mulige farer ved feil betjening.

Barn i husholdningen

▶ Barn under 8 år må holdes vekk fra ventilatoren, med mindre de er under konstant tilsyn.

▶ Barn over 8 år, får bare betjene ventilatoren uten tilsyn, dersom ventilatorens funksjon er forklart slik at de kan betjene den på en sikker måte. Barn må kunne se og forstå mulige farer ved feil betjening.

▶ Barn må ikke rengjøre eller vedlikeholde ventilatoren uten tilsyn.

▶ Hold øye med barn som befinner seg i nærheten av ventilatoren. Ikke la barn leke med ventilatoren.

▶ Lyset i kokefeltbelysningen er veldig sterkt.

Pass spesielt godt på med babyer, at de ikke ser rett på lysene.

▶ Fare for kvelning! Hvis barn leker med forpakkingsmaterialer, kan de vikle seg inn i f.eks. folie, eller trekke den over hodet og kveles. Hold forpakkingsmaterialene vekk fra barn.

Sikkerhetsregler

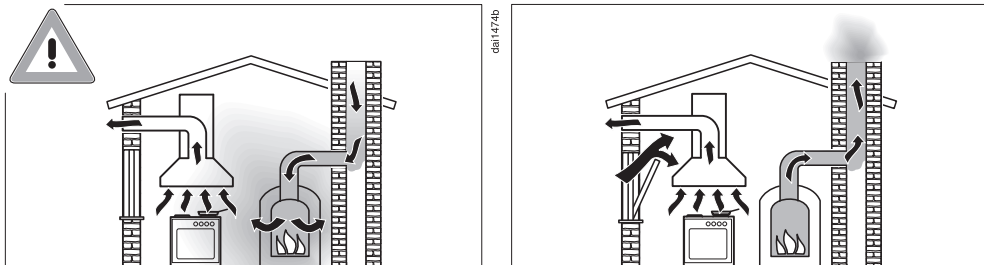
Teknisk sikkerhet

- ▶ Installasjon, vedlikehold og reparasjoner utført av ukyndige kan føre til betydelig fare for brukeren. Installasjon, vedlikehold og reparasjoner må bare utføres av fagfolk som er autorisert av Miele.
- ▶ Skader på ventilatoren kan utsette brukeren for fare. Kontroller at ventilatoren ikke har synlige skader. En skadet ventilator må ikke tas i bruk.
- ▶ Sikkerheten for ventilatorens elektriske anlegg garanteres kun hvis den kobles til et forskriftsmessig installert jordingssystem. Det er meget viktig at denne grunnleggende sikkerhetsforutsetningen er i orden. I tvilstilfelle bør en fagmann kontrollere elektroinstallasjonen.
- ▶ Midlertidig eller permanent drift på et selvforsynt energiforsynings-system eller et energiforsyningsystem som ikke er synkronisert med strømforsyningen (som f.eks. øynettverk, backup-systemer), er mulig. Forutsetning for drift er at energiforsyningsystemet overholder retningslinjene i NEK EN 50160 eller tilsvarende. Funksjon og drift av sikkerhetstiltakene i husinstallasjonen og i dette Miele-produktet må også sikres ved drift av øynettverk, eller ved drift som ikke er synkronisert med strømforsyningen, eventuelt erstattes av likeverdige tiltak i installasjonen. Eksempelvis som beskrevet i den aktuelle publiseringen av NEK EN 5272-2 / VDE-AR-E 2510-2.
- ▶ Tilkoblingsdataene (frekvens og spenning) på ventilatorens type-skilt må stemme overens med dataene for el-nettet, slik at det ikke oppstår skader på ventilatoren. Sammenlign tilkoblingsdataene før tilkobling. Spør elektrofagfolk hvis du er i tvil.
- ▶ Flerveis-stikkontakt eller skjøtekabler gir ikke nødvendig sikkerhet for ventilatoren (brannfare). De må ikke brukes for å koble ventilatoren til el-nettet.
- ▶ Ventilatoren skal kun brukes når den er montert, slik at sikker funksjon er garantert.

- ▶ Denne ventilatoren skal ikke brukes på ikke-stasjonære oppstillingssteder (f.eks. skip).
- ▶ Hvis strømførende deler blir berørt og den elektriske og mekaniske konstruksjonen forandret, utsettes du for fare og det kan oppstå funksjonsfeil på ventilatoren.
Åpne bare kabinettet så mye som angitt for montering og rengjøring. Du må aldri åpne andre deler av kabinettet.
- ▶ Hvis ventilatoren ikke repareres av servicefolk som er autorisert av Miele, tapes krav i forbindelse med garanti.
- ▶ En skadet tilkoblingsledning skal av sikkerhetsgrunner kun skiftes ut av kvalifiserte fagfolk.
- ▶ LED-belysningen er fastmontert. Av sikkerhetsgrunner skal den kun skiftes ut av fagfolk som er autorisert av Miele eller av Miele's serviceavdeling.
- ▶ Ved installasjons- og vedlikeholdsarbeider samt reparasjoner, må ventilatoren kobles fra el-nettet. Ventilatoren er kun koblet fra el-nettet, når
 - sikringene i elektroinstallasjonen er koblet ut, eller
 - skrusikringene i elektroinstallasjonen er skrudd helt ut, eller
 - støpselet (hvis ventilatoren har støpsel) er trukket ut av stikkontakten. Ikke dra i ledningen, men ta tak i støpselet for å trekke det ut.

Sikkerhetsregler

Bruk av ventilatoren samtidig med et ildsted som er avhengig av romluften



⚠ Fare for forgiftning pga. forbrenningsgasser.

Det må utvises stor forsiktighet når ventilatoren er i bruk samtidig med et ildsted, som er avhengig av luften i det samme rommet eller samme ventilasjonsforbindelse.

Romluftavhengige ildsteder tar luften de trenger til forbrenningen fra oppstillingsrommet, og avgassene føres ut i friluft via et avgassanlegg (f.eks. pipe). Dette kan f.eks. være gass-, olje-, ved eller kuldrevet varmeapparat, gjennomstrømningsovn, varmtvannsbereder, kokefelt eller stekeovner.

Ventilatoren tar luft fra kjøkkenet og tilstøtende rom. Dette gjelder for følgende funksjoner:

- utluftningsdrift
- utluftningsdrift med ekstern vifte utenfor rommet.

Uten tilstrekkelig lufttilførsel oppstår det et undertrykk. Ildstedet får da for lite lufttilførsel. Dette forhindrer forbrenningen.

Giftige forbrenningsgasser kan komme ut fra pipen eller avtrekksjakten og inn i rommene i huset.

Livsfare.

For å oppnå trygg drift når ventilatoren brukes samtidig med et ildsted som er avhengig av luften i det samme rommet eller samme ventilasjonsforbindelse, må det være et undertrykk på maksimum 4 Pa (0,04 mbar). Da unngås tilbakesuging av avgasser fra ildstedet.

Dette kan oppnås hvis det kan strømme nødvendig luft til forbrenningen gjennom åpninger som ikke kan stenges, f.eks. dører, vinduer. Det er viktig at arealet for tilstrømningsåpningen er stort nok. En veggjennomføring for luftinntak/avtrekk alene sikrer vanligvis ikke tilstrekkelig lufttilførsel.

Ta alltid hensyn til boligens samlede ventilasjonsforhold ved vurderingen. Be om råd hos det lokale brannvesenet eller hos feieren.

Hvis ventilatoren brukes med omluftdrift, og luften føres tilbake til kjøkkenet, er samtidig drift av et ildsted som er avhengig av romluften ufarlig.

Sikkerhetsregler

Forskriftsmessig bruk

► Det er brannfare ved åpen flamme.

Du må aldri lage mat med åpen flamme under ventilatoren. Derfor er det f.eks. forbudt å flambere og grille med åpen flamme. Når ventilatoren er i bruk, trekkes flammene inn i filteret. Avleiret fett kan antenne.

► Kraftig varmpåvirkning ved matlaging på en gasstopp kan skade ventilatoren.

- Ikke la et gassbluss brenne uten at det er satt på kokekar. Skru også av gassblusset, selv om du bare skal ta kokekaret vekk en kort stund.
- Velg kokekar som tilsvarer størrelsen på gassblusset.
- Reguler flammen, slik at den ikke brenner utenfor kokekaret.
- Unngå overdreven oppvarming av kokekaret (f.eks. når du bruker wok).

► Kondensvann kan føre til korrosjonsskader på ventilatoren.

Slå alltid på ventilatoren når du bruker en kokesone, slik at det ikke kan samle seg kondensvann.

► Overopphetet olje og fett kan selvantennes og sette fyr på ventilatoren.

Hold øye med gryter, panner og frityrapparater når du bruker olje og fett. Også grilling på elektrisk grill må skje under stadig tilsyn.

▶ Fett- og smussavleiringer påvirker ventilatorens funksjon. Bruk aldri ventilatoren uten fettfiltre, for å sikre at matosen blir skikkelig renset.

▶ Vær oppmerksom på at ventilatoren kan bli svært varm når du lager mat, pga. varmen som stiger opp. Ikke berør kabinettet og fettfiltrene før ventilatoren er avkjølt.

Forskriftsmessig installasjon

▶ Sjekk informasjonen fra produsenten av platetoppen for å finne ut om den kan brukes i kombinasjon med en ventilator.

▶ Ventilatoren skal ikke monteres over ildsteder med fast brennstoff.

▶ Dersom avstanden mellom platetoppen og ventilatoren er for liten, kan dette føre til skader på ventilatoren.

Hvis ikke produsenten av platetoppen har oppgitt at det skal være en større avstand mellom platetoppen og underkanten av ventilatoren, skal de avstandene som er oppgitt i kapitlet «Installasjon» overholdes.

Hvis du skal bruke forskjellige platetopper under ventilatoren, med forskjellige sikkerhetsavstander, skal du velge den største avstanden.

▶ For feste av ventilatoren, følg anvisningene i kapittel «Installasjon».

▶ Deler kan ha skarpe kanter og føre til skader. Bruk hansker i skjærefast materiale ved montering.

▶ Bruk bare rør eller slanger av brannsikkert materiale til utluftningsrøret. Disse kan kjøpes i faghandelen eller i Miele's deleavdeling.

▶ Utluftningen må ikke føres til en røyk- eller avgasspipe som er i drift, eller til en sjakt fra rom med ildsteder.

▶ Følg brannforskriftene hvis utluftningen skal føres til en røyk- eller avgasspipe som ikke er i bruk.

Sikkerhetsregler

Rengjøring og stell

- ▶ Det er fare for brann, dersom rengjøringen ikke foretas iht. angivel- sene i denne bruksanvisningen.
- ▶ Dampen fra en damprenser kan trenge inn til strømførende deler og forårsake en kortslutning.
Bruk aldri damprenser til rengjøring av ventilatoren.

Tilbehør og reservedeler

- ▶ Bruk bare originalt tilbehør fra Miele. Hvis andre deler monteres, tapes krav i forbindelse med garanti og/eller produktansvar.
- ▶ Defekte deler må bare skiftes ut med originale Miele-reservedeler. Bare for disse delene kan vi garantere at de sikkerhetskravene vi stil- ler til våre produkter blir oppfylt.
- ▶ Miele gir opp til 15 år, men minst 10 år leveringsgaranti for viktige reservedeler etter endt produksjon av din ventilator.

Retur og gjenvinning av emballasjen

Emballasjen benyttes til håndtering og beskytter produktet mot transport-skader. Emballasjematerialene er valgt med sikte på miljøvennlighet og avfalls-behandling og kan derfor generelt gjen-vinnes.

Gjenvinning av emballasjen til material-kretsløpet medfører besparelser av råstoffer. Benytt deg av materialspe-sifikke gjenvinningsstasjoner og retur-muligheter. Miele-forhandleren tar transportemballasjen i retur.

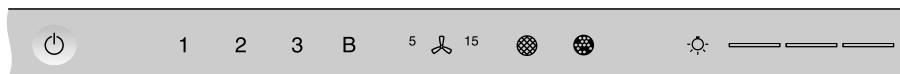
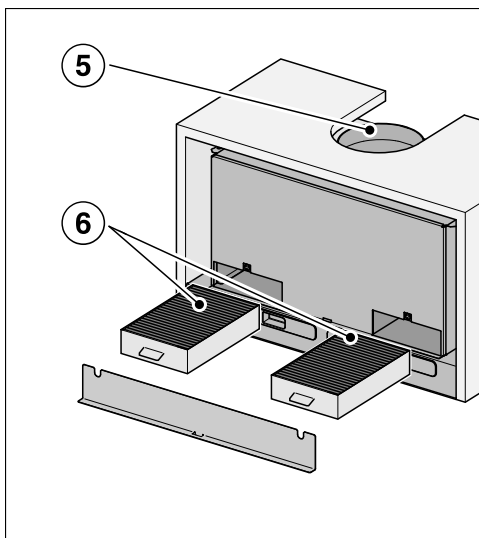
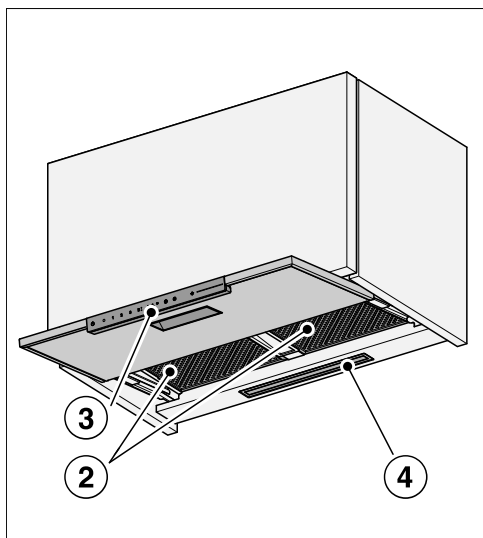
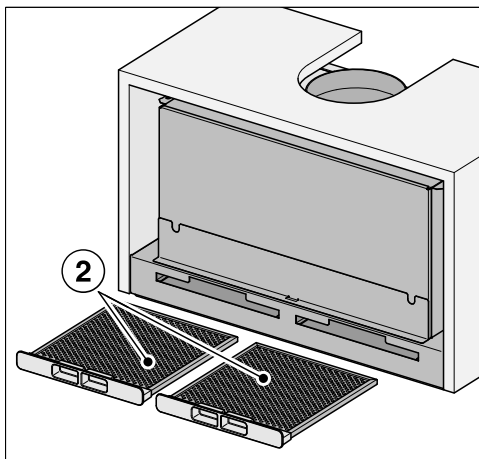
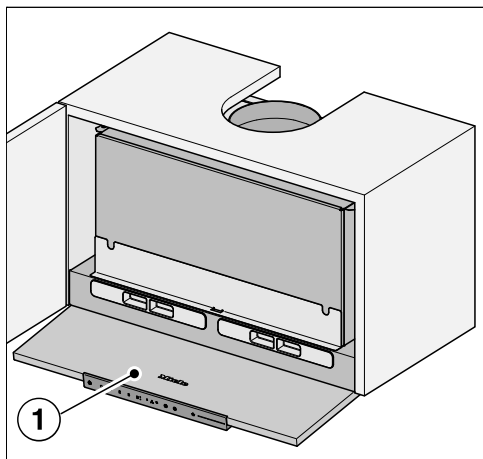
Retur og gjenvinning av det gamle produktet

Elektriske og elektroniske produkter inneholder ofte verdifulle materialer. De inneholder imidlertid også skadelige stoffer, blandinger og komponenter, som har vært nødvendige for produk-tets funksjon og sikkerhet. I restavfallet eller ved feil behandling kan disse stoffene være helseskadelige og skade miljøet. Kast derfor aldri produktene som restavfall.



Benytt i stedet de offentlige retur-punktene for innlevering og gjenvinning av slike produkter. Produktene kan leveres gratis til kommunale gjenvinningsstasjoner, forhandlere av tilsvarende produkter eller til Miele. For mer informasjon, se www.miele.no. Du er selv juridisk ansvarlig for å slette per-sonlige data som måtte befinne seg i de gamle produktene. Du er rettslig forplik-tet til å ta ut gamle batterier, akkumu-latorer og lamper som ikke sitter fast i produktet, og som kan tas ut uten at de blir ødelagt. Ta dem med til et egnet returpunkt, der de kan leveres gratis. Sørg for at produktet oppbevares util-gjengelig for barn til det kjøres bort.

Oversikt over ventilatoren



7

8

9

10

11

12

13

- ① Uttrekkbar dampskjerm
- ② Fettfiltre
- ③ Betjeningselementer
- ④ Kokefeltbelysning
- ⑤ Utluftningsstuss
- ⑥ Luktfilter
 - Luktfiltre for engangsbruk eller regenererbare luktfiltre
 - Ekstraustyr for omluftsdrift
- ⑦ Sensortast for å slå på og av ventilatoren
- ⑧ Sensortaster for å slå på og av viften og for innstilling av vifteeffekten
- ⑨ Sensortast for etterløpsfunksjonen
- ⑩ Sensortast for driftstimetelleren til fettfilteret
- ⑪ Sensortast for driftstimetelleren til luktfileret
- ⑫ Sensortaste for inn- og utkobling samt dimming av kokefeltbelysningen
- ⑬ Sensortaster for valg og visning av belysningstrinn

Funksjonsbeskrivelse

Avhengig av ventilatorens utførelse, kan følgende funksjoner brukes:

Utluftningsdrift



da0494a

Luften som suges inn blir renset av fettfiltrene og ført ut.

Omluftdrift

(kun med ombyggingssett og luftfiltre som ekstrautstyr, se «Tekniske data»).



da0494b

Luften som suges inn blir renset gjennom fettfiltrene og i tillegg gjennom luftfiltre. Luften føres så tilbake til kjøkenet igjen.


Valg av utluftnings- eller om-luftsdrift

Ventilatoren er egnet for både utluftnings- og omluftsdrift. Effekten på viften tilpasses valgt funksjon. Omluftsdrift er satt som standardinnstilling. Ventilatoren må omstilles for utluftningsdrift.

Omstillingen til utluftningsdrift gjøres ved å deaktivere driftstimetelleren for luktfilteret (-filtrene).

- Trekk ut dampskjermen.
- Koble ut viften med tasten **2** og belysningen med tasten .
- Hold tasten etterløp ⁵  inne til symbolene fettfilter  og luktfilter  lyser.
- Berør symbolet luktfilter .

Luktfiltersymbolet  og en indikator for vifteeffekten blinker.

- Berør tasten **B**.
- Bekreft prosessen med luktfiltertasten .

Alle kontrollampene slukker.

Utluftningsdrift er stilt inn.

Hvis du ikke bekrefter i løpet av 4 minutter, beholdes den gamle innstillingen.

Opprettelse av Miele@home

Forutsetning:

- et WiFi-nettverk
- Miele-appen
- en brukerkonto hos Miele. Brukerkontoen kan du opprette gjennom Miele-appen.

Ventilatoren din er utstyrt med en integrert WiFi-modul. Koble ventilatoren med hjemme-nettverket. Deretter kan du betjene ventilatoren via Miele-appen.

Dersom platetoppen din også er tilknyttet WiFi-nettverket ditt kan du benytte den automatiske styringen av ventilatoren via Con@ctivity-funksjonen.

Forsikre deg om at signalet til WiFi-nettverk ditt har tilstrekkelig signalstyrke der hvor ventilatoren skal plasseres.

Du kan opprette en forbindelse til hjemmenettverket ditt med Miele-appen eller via WPS.

Første igangsetting

Tilgjengelighet Miele@home

Bruken av Miele-appen er avhengig av tilgjengeligheten til Miele@home-tjenestene i ditt land.

Miele@home-tjenesten er ikke tilgjengelig i alle land.

Informasjon om tilgjengelighet finner du via internettsiden www.miele.com.

Miele-app

Miele app kan lastes ned gratis fra Apple App Store® eller Google Play Store™.



Tilkobling via app

Du kan opprette nettverksforbindelsen med Miele-appen.

- Installer Miele-appen på din mobil-enhet.

For pålogging trenger du:

1. Passordet til WiFi-nettverket ditt
2. Passordet til din ventilator



Når det gjelder passordet til ventilatoren, dreier det seg om de 9 siste tallene i fabrikasjonsnummeret, som du finner på typeskiltet.

Typeskiltet kan ses etter at fettfiltrene er tatt ut.



- Start registrering av produktene i appen. Følg trinnene for registreringen.


Dersom du blir bedt om å aktivere WiFi for ventilatoren, gå frem som følger:

Første igangsetting

- Berør på/av-tasten .

Alle symboler lyser med redusert lysstyrke.



- Hold tasten etterløp  inne til symbolene fettfilter  og luktfilter  lyser.

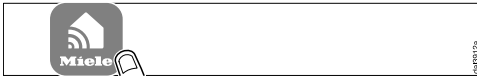


- Berør tasten **2**.

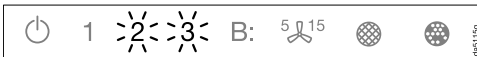


2 lyser konstant, **3** blinker.

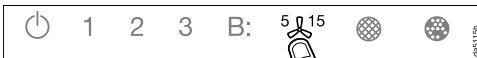
I de neste 2 minuttene er ventilatoren klar for tilkobling.




- Følg de neste trinnene i appen.



Etter vellykket tilkobling lyser **2** og **3** konstant.



- Gå ut av tilkoblingsmodus på ventilatoren ved å berøre etterløpstasten .

Ventilatoren kan nå betjenes med appen.


Tilkobling via WPS

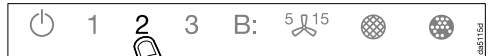
WiFi-routeren må være WPS-kompatibel (WPS=WiFi Protected Setup).

- Berør på/av-tasten .

Alle symboler lyser med redusert lysstyrke.



- Hold tasten etterløp  inne til symbolene fettfilter  og luktfilter  lyser.



- Berør tasten **2**.

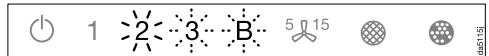


2 lyser konstant, **3** blinker.

WiFi-tilkoblingen må startes samtidig på ventilatoren og på WPS-routeren.



- Etter noen sekunder trykker du på tasten **B** på ventilatoren.



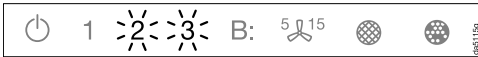
Etter kort tid lyser **2** konstant, **3** og **B** blinker.

I de neste to minuttene er ventilatoren klar for tilkobling.

Første igangsetting




- Start WPS-tilkoblingen på WiFi-routeren din.



Etter vellykket tilkobling lyser **2** og **3** konstant.



- Gå ut av tilkoblingsmodus på ventilatoren ved å berøre etterløps-tasten .

Ventilatoren kan nå betjenes med appen.

Dersom forbindelsen ikke kunne opprettes, kan det hende at du ikke har aktivert WPS raskt nok på routeren. Gjennomfør de ovennevnte trinnene en gang til.

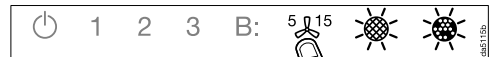
Tips: Dersom WiFi-routeren ikke har tilgang via WPS, må du koble til via Miele-appen.

Frakobling av WiFi (nullstille til standardinnstilling)

For å bygge opp en ny WiFi-forbindelse, må den eksisterende forbindelsen avbrytes.

- Berør på/av-tasten .

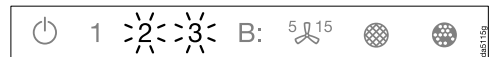
Alle symboler lyser med redusert lysstyrke.



- Hold tasten etterløp  inne til symbolene fettfilter  og luftfilter  lyser.

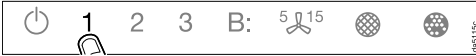


- Berør tasten **1**.



Ved eksisterende WiFi-forbindelse lyser **2** og **3** konstant.

I de neste to minuttene er ventilatoren klar for frakobling.



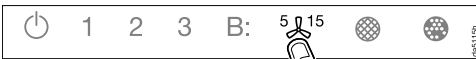
- Berør tasten **1**.



- **2** lyser konstant og **3** blinker.



- Etter noen sekunder blinker **2** og **3**. Forbindelsen er brutt.



- Gå ut av frakoblingsmodus på ventilatoren ved å berøre etterløpstasten **5**.

- WiFi-forbindelsen er brutt. En ny forbindelse kan opprettes.

Opprettelse av Con@ctivity

Con@ctivity beskriver den direkte kommunikasjonen mellom en elektrisk Miele platetopp og en Miele ventilator. Da kan ventilatoren styres automatisk, avhengig av driftstilstanden til en platetopp fra Miele.

- Når platetoppen slås på, kobles først kokefeltbelysningen og deretter viften til ventilatoren automatisk inn.
- Under matlagingen velger ventilatoren automatisk vifteeffekt. Høyden på viftetrinnet avhenger av antall kokesoner som er i bruk og valgte effekttrinn på disse.
- Etter matlagingen kobles viften og kokefeltbelysningen automatisk ut etter en forhåndsinnstilt etterløpstid.

Detaljerte opplysninger om denne funksjonen finner du i kapitlet «Betjening».

Første igangsetting

Con@ctivity via eget WiFi-nettverk (Con@ctivity 3.0)

Forutsetning:

- WiFi-nettverk hjemme
- WiFi-kompatibel Miele platetopp

- Koble ventilatoren og platetoppen din til WiFi-nettverket ditt (se avsnitt «Opprettelse av Miele@home»).

Con@ctivity-funksjonen aktiveres automatisk.

Con@ctivity via direkte WiFi-forbindelse (Con@ctivity 3.0)

Forutsetning:

- WiFi-kompatibel Miele platetopp

Dersom du ikke har nettilgang hjemme, kan du opprette en direkte forbindelse mellom platetopp og ventilator.

- Berør på/av-tasten .

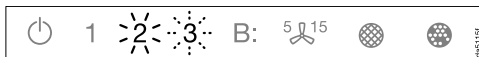
Alle symboler lyser med redusert lysstyrke.



- Hold tasten etterløp  inne til symbolene fettfilter  og luktfilter  lyser.



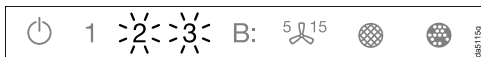
- Berør tasten **3**.



2 lyser konstant, **3** blinker.

I de neste 2 minuttene er ventilatoren klar for tilkobling.

- Start WiFi-forbindelsen på platetoppen. Informasjon om dette finner du i bruksanvisningen til platetoppen.



Etter vellykket tilkobling lyser **2** og **3** konstant.

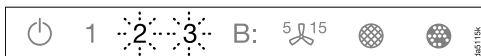


- Gå ut av tilkoblingsmodus på ventilatoren ved å berøre etterløpstasten $5/15$.

Con@ctivity er nå aktivert.

Når den direkte WiFi-forbindelsen er opprettet, kan ikke platetoppen og ventilatoren kobles til et hjemmenettverk. Dersom det er ønskelig å gjøre dette på et senere tidspunkt, må den direkte WiFi-forbindelsen mellom platetoppen og ventilatoren brytes (se avsnitt «Frakobling av WiFi»).

Opprette forbindelsen på nytt



Dersom det ikke er mulig å opprette forbindelse, blinker **2** og **3**, eller prosedyren avbrytes av ventilatoren.

- Bryt forbindelsen på ventilatoren (se avsnitt «Frakobling av WiFi») og på platetoppen.
- Gjenta tilkoblingen.

Betjening (automatisk drift)

Når Con@ctivity er aktivert, arbeider ventilatoren alltid med automatikkdrift (se kapittel «Første igangsetting», avsnitt «Opprettelse av Con@ctivity»).

Hvis du vil betjene ventilatoren manuelt, se kapittel «Betjening (manuell drift)», avsnitt «Drift uten Con@ctivity-funksjon».

Drift med Con@ctivity-funksjon (automatisk drift)

- Slå på platetoppen med et vilkårlig effekttrinn.

Lyset på ventilatoren slår seg på.

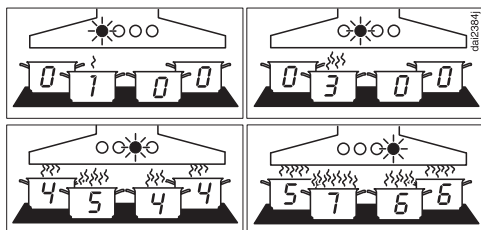
- Trekk ut dampskjermen.

Viften kobles inn med trinn **2**.

Under matlagingen velger ventilatoren automatisk vifteeffekt.

Hvilket effekttrinn som velges, er avhengig av antall kokesoner som er i drift og det valgte effekttrinnet for disse.

- Når du velger en høyere effekt på platetoppen eller slår på flere kokesoner, kobler også ventilatoren om til en høyere vifteeffekt.
- Når du reduserer effekttrinnet på platetoppen eller slår av kokesoner, blir vifteeffekten tilpasset deretter.



Eksempler for viftetrinnene **1** til **6**

Reaksjonstid

Ventilatoren reagerer ikke omgående. Det sikrer at endring av effekttrinn på platetoppen ikke umiddelbart fører til mindre eller mer matos.

Fordi platetoppen sender informasjonen til ventilatoren i intervaller, kan også dette føre til forsinket reaksjon.

Reaksjonen skjer i løpet av noen sekunder eller noen få minutter.

Stekeprosess

- Du kobler inn en kokesone med høyeste effekt f.eks. for å varme opp et kokekar før bruning. Etter ca. 10 sekunder til 4 minutter etter kobler du tilbake til et lavere trinn (60 sekunder til 5 minutter for en Highlight-topp).

Ventilatoren gjenkjenner en stekeprosess.

Ventilatoren kobles inn, og etter at platetoppens effekt er redusert, reduseres vifteeffekten til trinn 3, og blir der i ca. 5 minutter.

Deretter blir vifteeffekten igjen bestemt av Con@ctivity-funksjonen.

Du kan også velge et annet effekttrinn manuelt før dette.

Utkobling

- Slå av alle kokesonene.

Ventilatorens vifte kobles trinnvis ned i løpet av de neste minuttene, og til slutt kobles den helt ut.

Da renses kjøkkenluften for gjenværende matos og lukt.

- Fra Booster-trinnet kobles viften omgående tilbake til trinn 3.
- Dersom viften står på trinn 3, kobler den til trinn 2 etter ca 1 minutt.
- Fra trinn 2 kobler den ned til trinn 1 etter 2 minutter.
- Etter 2 minutter ved trinn 1 kobles viften ut.
- Etter ytterligere 30 sekunder kobles kokefeltbelysningen ut.

Matlagingsprosessen er ferdig.


Hvis du lar dampskjermen være ute, kobles ventilatoren automatisk inn neste gang platetoppen slås på:

Noen sekunder etter at platetoppen er slått på, kobles viften inn, først en kort stund ved trinn **2**, deretter går den omgående til trinn **1**. Videre drift går automatisk.

Betjening (automatisk drift)

Gå ut av automatikkdriften midlertidig

Slik kan du gå ut av automatikkdriften midlertidig mens du lager mat:

- Velge et annet viftetrinn manuelt, eller
- slå av ventilatoren manuelt, eller
- aktiver etterløpsfunksjonen  på ventilatoren. Viften slår seg av etter den valgte etterløpstiden, lyset forblir innkoblet.

Ventilatorens funksjoner betjenes nå manuelt (se kapittel «Betjening (manuell drift)»).

Gå tilbake til automatikkdriften

Slik går ventilatoren tilbake til automatikkdrift:

- Ventilatoren blir ikke betjent på ca. 5 minutter etter at du har valgt et viftetrinn manuelt, eller
- det manuelt valgte viftetrinnet tilsvare det automatiske, eller
- viften på ventilatoren og platetoppen var koblet ut i minst 30 sekunder. Neste gang du slår på platetoppen starter automatikkdriften igjen.

Du kan betjene ventilatoren manuelt for en komplett matlagingsprosess.

- Koble inn viften på ventilatoren **før** platetoppen.

Hvis ventilatoren og platetoppen har vært utkoblet i minst 30 sekunder etter matlagingen, starter automatikkdriften igjen neste gang du slår på platetoppen.

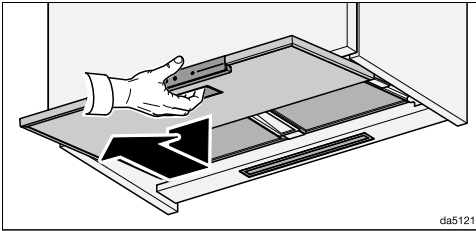
Drift uten Con@ctivity-funksjon (manuell drift)

Ventilatoren kan betjenes manuelt under følgende forutsetninger:

- Con@ctivity-funksjonen er ikke aktivert.
- Con@ctivity-funksjonen er midlertidig deaktivert (se kapittel «Betjening (automatisk drift)», avsnitt «Gå ut av automatikkdriften midlertidig«).

Innkobling av viften

Slå på viften med en gang du begynner å lage mat. Dermed blir matos fanget opp helt fra begynnelsen.



- Trekk ut dampskjermen. For å oppnå optimal oppsugning og lavt støynivå trekker du dampskjermen helt ut.

Viften kobles inn med trinn **2**.

Valg av effekttrinn

For lett til kraftig matos og lukt, kan du velge mellom effekttrinnene **1** til **3**.

For forbigående sterk damp- og luktutvikling, f.eks. ved bruning, kan du bruke effekttrinn **B** som Boostertrinn.

- Velg ønsket effekttrinn ved å berøre sensortastene **1** til **B**.

Velg det andre boostertrinnet

- Dersom du velger boostertrinnet, lyser symbolet **B₁**. Dersom du ønsker et enda høyere effekttrinn, berør tasten **B** igjen.

Symbolet **B₂** lyser.

Det andre boostertrinnet er aktivert. Lufteeffekten økes en kort stund.

Utkobling av boostertrinn

Dersom Powermanagement er aktivert (forhåndsinnstilt), blir det første boostertrinnet **B₁** automatisk koblet tilbake til trinn **3** etter 5 minutter.

Det andre boostertrinnet **B₂** kobles tilbake etter 2 minutter (også ved deaktivert Powermanagement).









Betjening (manuell drift)

Valg av etterløpsti

La viften gå noen minutter etter matlagingen er ferdig. Da renses kjøkkenluften for gjenværende matos og lukt.

Man unngår ubehagelig lukt fra rester i ventilatoren.


Etterløpsfunksjonen sørger for at viften kobles automatisk ut etter en forvalgt tid.


- Når du er ferdig med matlagingen, berør tasten for etterløpsfunksjonen  ⁵  ¹⁵
- 1 gang: Viften kobles ut etter 5 minutter ( 5 lyser).
- 2 ganger: Viften kobles ut etter 15 minutter ( 15 lyser).
- Hvis du trykker etterløpstasten  ⁵  ¹⁵ på nytt, forblir viften innkoblet ( ⁵  ¹⁵ slukker).



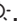
Utkobling av viften

- Dersom du berører tasten for det aktive viftetrinnet igjen, vil viften bli slått av.
- Viften kobler seg også ut når du skyver inn dampskjermen.

Inn-/utkobling/dimming av kokefeltbelysningen


- Kokefeltbelysningen kan du koble inn og ut ved trekke ut og skyve inn dampskjermen.
- Når dampskjermen er trukket ut, kan du koble kokefeltbelysningen inn og ut med belysningstasten .

Ved innkobling kobles belysningen inn med maksimal lysstyrke. Alle de 3 strekene ved siden av tasten belysning  lyser.

- Når lyset er koblet inn, må du holde belysningstasten  inne. Lyset blir mørkere til du slipper tasten.
- Når du holder belysningstasten  inne på nytt, blir det lysere igjen, helt til du slipper tasten.
- Eventuelt kan du velge 3 lysstyrker ved å berøre strekene ved siden av tasten belysning .

Sikkerhetsutkobling

Dersom Powermanagement er deaktivert, slås viften og kokefeltbelysningen automatisk av etter 12 timer.

- Trykk på/av-tasten  for å slå på igjen.

Alle innstillinger foretas når ventilatoren er avslått.

- Trekk ut dampskjermen og koble ut viften og belysningen.

Endring av driftstimetelleren for fettfiltrene

Du kan stille inn driftstimetelleren iht. dine matlagingsrutiner.

På fabrikken er det stilt inn et rengjøringsintervall på 30 timer.

- Dersom du steker og friterer mye, er det fornuftig å velge et kortere intervall som 20 timer.
- Dersom du bare lager mat av og til, er det fornuftig med et kortere rengjøringsintervall. Da unngår du at oppsamlet fett blir hardt og gjør rengjøringen vanskeligere.
- Hvis du regelmessig lager mat med lite fett, kan du velge et rengjøringsintervall på 40 eller 50 timer.

- Berør på/av-tasten .

Alle symboler lyser med redusert lysstyrke.


- Hold tasten etterløp ⁵  inne til symbolene fettfilter  og luktfilter  lyser.

- Berør symbolet fettfilter .

Symbolet for fettfilter  og en av indikatorene for vifteeffekten blinker.

Indikatorene **1** til **B** viser den innstilte tiden:

Indikator 1	20 timer
Indikator 2	30 timer
Indikator 3	40 timer
Indikator B	50 timer

- Velg ønsket tid ved å berøre tallene.
- Bekreft prosessen med fettfiltertasten . Hvis du ikke bekrefter i løpet av 4 minutter, beholdes den gamle innstillingen.

Endre innstillinger

Deaktivering/ending av driftstimetelleren for luktfilter

Luftfiltrene er nødvendige for omluftsdrift.

Du kan stille inn driftstimetelleren iht. dine matlagingsrutiner.

For utluftningsdrift må den deaktiveres.


Fra fabrikken er det stilt inn et utskiftningsintervall på 180 timer.

- Berør på/av-tasten .

Alle symboler lyser med redusert lysstyrke.

- Hold tasten etterløp 5 s inne til symbolene fettfilter  og luktfilter  lyser.


- Berør symbolet luktfilter .

Luktfiltersymbolet  og en indikator for vifteeffekten blinker.

Indikatorene **1** til **B** viser den innstilte tiden:

Indikator 1	120 timer
Indikator 2	180 timer
Indikator 3	240 timer
Indikator B	deaktivert

- Velg ønsket tid ved å berøre tallene.

- Bekreft prosessen med luktfiltertasten . Hvis du ikke bekrefter i løpet av 4 minutter, beholdes den gamle innstillingen.

Deaktivering av Powermanagement



Vær oppmerksom på at deaktivering kan føre til høyere strømforbruk.

Aktivering/deaktivering av Powermanagement

- Berør på/av-tasten .

Alle symboler lyser med redusert lysstyrke.

- Hold tasten etterløp 5 s inne.

Etter noen sekunder lyser symbolene fettfilter  og luktfilter , etter ytterligere 5 sekunder lyser indikatoren **1** for vifteeffekt.

Dampskjermen kjøres ut.

- Berør deretter følgende taster etter hverandre:

- belysningstasten ,

- tasten **1** og

- belysningstasten  igjen.

Når Powermanagement er aktivert, lyser indikatorene **1** og **B** konstant.


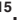
Når den er deaktivert, blinker indikatorene **1** og **B**.

- Trykk på tasten **1** for å deaktivere Powermanagement.

Indikatorene **1** og **B** blinker.

- Berør tasten **B** for å aktivere.

Indikatorene **1** og **B** lyser konstant.

- Bekreft prosessen med etterløps-tasten  ⁵ .

Alle lampene slukker.

Hvis du ikke bekrefter prosessen i løpet av 4 minutter, beholdes den gamle innstillingen.

Signaltoner sensortaster

Dersom du velger en funksjon med sensortastene, lyder et kort signal som bekreftelse.

Signaltonen kan kobles ut.

- Berør på/av-tasten .

Alle symboler lyser med redusert lysstyrke.

- Hold tasten etterløp  ⁵  inne til symbolene fettfilter  og luktfilter  lyser.

- Berør tasten **B**.

Signaltonen er utkoblet.


- Hvis du vil slå på signaltonen igjen, går du frem på samme måte.

Etter at ventilatoren har vært frakoblet strømnettet eller etter strømbrudd, kobles signaltonen inn igjen uavhengig av den siste innstillingen.

Tips for energisparing


Denne ventilatoren arbeider svært effektivt og energibesparende. Følgende tiltak kan hjelpe deg med å redusere energiforbruket ytterligere:

- Sørg for god ventilasjon av kjøkkenet under matlagingen. Hvis det ikke tilføres tilstrekkelig med luft, vil ikke ventilatorer med utluftningsdrift arbeide effektivt, og driftsstøyen vil øke.
- Bruk helst et lavt effekttrinn på plate-toppen. Lite matos betyr lavt effekttrinn på ventilatoren, og dermed lavere energiforbruk.
- Rengjør eller skift filtre regelmessig. Filtre som er veldig skitne forringer effekten, øker brannfaren og er uhygienisk.
- Bruk Con@ctivity-funksjonen. Ventilatoren kobles automatisk inn og ut. Ventilatoren velger det optimale effekttrinnet for matlagingen og sørger dermed for lavere energiforbruk.
- Vær oppmerksom på følgende, dersom du betjener ventilatoren manuelt:
 - Kontroller valgt effekttrinn på ventilatoren. Ofte holder det med et lavt effekttrinn. Bruk Boostertrinn kun når det er nødvendig.
 - Koble inn et høyt effekttrinn i god tid ved sterk matos. Det er mer energieffektivt enn å la ventilatoren gå lenge for å forsøke å rense kjøkkenluften for matos som allerede har spredt seg i rommet.
 - Husk å slå av ventilatoren igjen etter matlagingen. Dersom det fortsatt er matos igjen i kjøkkenet, kan du bruke etterløpsfunksjonen. Da kobles viften automatisk ut etter den valgte etterløpstiden.

 Koble ventilatoren fra el-nettet før stell og vedlikehold (se kapittel «Sikkerhetsregler»).

Kabinett

Generelt

 Overflatene og betjenings-elementene er ømfintlige for riper og snitt.

Følg derfor de påfølgende rengjøringsstipsene.

- Rengjør alle overflatene og betjenings-elementene bare med en svampklut, oppvaskmiddel og varmt vann.
- Tørk deretter overflatene med en myk klut.

Ikke bruk

- rengjøringsmidler som inneholder soda, syre, klorid eller løsningsmidler,
- skurende rengjøringsmidler, f.eks. skurepulver, skuremelk, skrubbende svamper, som f.eks. grytesvamper eller brukte svamper som inneholder rester av skuremidler.

Spesielle henvisninger for rustfrie stålflater

Utover de generelle henvisningene er et ikke skurende rengjøringsmiddel for rustfritt stål egnet for rengjøring av rustfrie stålflater.

For å forhindre at flatene blir for skitne igjen, anbefales behandling med et pleiemiddel for rustfritt stål (fås kjøpt hos Miele).

Spesielle råd for glassflater

- I tillegg til de generelle rådene, er et vanlig rengjøringsmiddel for glass egnet til rengjøring av glassflatene.

Rengjøring og stell

Fettfiltre



Brannfare

Et fettfilter fullt av fett er brannfarlig. Rengjør fettfiltrene med jevne mellomrom.


De gjenbrukbare metallfettfiltrene i ventilatoren opptar de faste bestanddelene i matosen (fett, støv osv.) og forhindrer at ventilatoren blir skitten.

Fettfiltrene må rengjøres med jevne mellomrom.

Veldig skitne fettfiltre reduserer oppsugningsevnen og fører til at både ventilatoren og kjøkkenet blir svært skittent.

Rengjøringsintervall

Oppsamlet fett blir hardt over tid og gjør rengjøringen vanskelig. Derfor anbefales det å rengjøre fettfiltrene hver 3. til 4. uke.

Driftstimetelleren minner deg på å rengjøre fettfiltrene regelmessig, ved at fettfiltersymbolet  lyser.

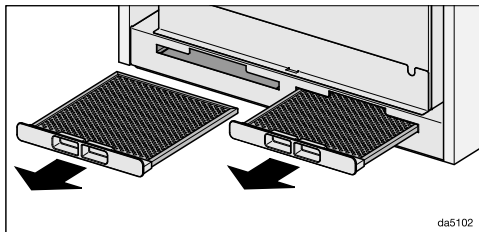
Uttak av fettfilteret



Filteret kan falle ned ved håndtering.

Det kan føre til skader på filteret og platetoppen.

Hold filteret godt fast.



da5102

- Trekk fettfiltrene ut av åpningene på forsiden av kabinettet.

Rengjøring av fettfiltrene for hånd

- Rengjør fettfiltrene med oppvaskbørste og varmt vann tilsatt et mildt håndoppvaskmiddel. Ikke bruk konsentrert håndoppvaskmiddel.

Uegnede rengjøringsmidler

Uegnede rengjøringsmidler kan ved regelmessig bruk føre til skader på filterflatene.

Følgende rengjøringsmidler skal ikke brukes:

- kalkløsende rengjøringsmidler,
- skurepulver eller skuremelk
- aggressive universalrengjøringsmidler og fettløsende spray
- stekeovnsspray

Rengjøring av fettfiltrene i oppvaskmaskinen

- Sett fettfiltrene helst loddrett eller på skrå i underkurven. Pass på at spylearmene kan bevege seg fritt.
- Bruk et oppvaskmiddel for husholdningsoppvaskmaskin.
- Velg et program med en temperatur på min. 50 °C og maks. 65 °C.


Ved rengjøring av fettfiltrene i oppvaskmaskinen, kan de innvendige filterflatene få varige misfarginger, avhengig av hvilket oppvaskmiddel du bruker. Dette har imidlertid ingen innflytelse på fettfiltrernes funksjon.

Etter rengjøringen

- Legg fettfiltrene til tork på et absorberende underlag etter rengjøringen.
- Mens fettfiltrene er tatt ut, kan du rengjøre alle tilgjengelige deler av ventilatoren for avleiret fett. Da forebygges brannfare.
- Skyv fettfiltrene inn igjen.

Nullstilling av driftstimeteller for fettfilter

Etter rengjøringen må driftstimetelleren nullstilles.

- Hold fettfiltertasten  inne i ca. 3 sekunder mens viften er innkoblet, til det kun er indikator 1 som blinker.

Fettfiltersymbolet  slukker.

Bytte fettfilter

Det kan oppstå slitasje på filterflatene ved regelmessig bruk og rengjøring.

Bytt fettfilter dersom du oppdager skader.

Fettfilter kan bestilles via Mielees serviceavdeling (se på slutten av denne bruksanvisningen) og hos din Miele-forhandler.

Rengjøring og stell

Luktfiltere

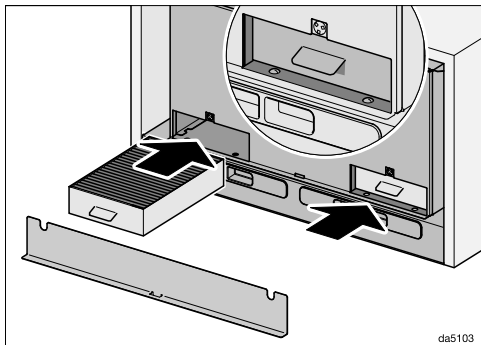
Ved omluftdrift må det i tillegg til fettfilterne settes inn to luktfiltere. Disse binder luktstoffene som oppstår under matlagingen.

Luktfilter kan bestilles i Miele's nettbutikk. Det kan også kjøpes hos Miele's kundeservice (se i slutten av denne bruksanvisningen) og hos din Miele-forhandler.

Typebetegnelsen finner du i kapitlet «Tekniske data».

Innsetting/utskiftning av luktfilter


Over fettfilterne er det åpninger som luktfilterne skal skyves inn i.



- Ta av dekslet. Det holdes fast av magneter.
- Ta luktfilterne ut av pakken.
- Skyv luktfilterne inn i åpningene til de stopper.
- Sett på dekslet igjen.


Intervall for skifte av luktfiltere

Skift alltid luktfilterne når luktstoffene ikke lenger blir bundet tilstrekkelig, senest hver 6. måned.

Driftstimetelleren minner deg på å skifte luktfilterne regelmessig, ved at luktfilter-symbolet  lyser.

Nullstilling av driftstimetelleren for luktfilteret

Nullstill driftstimetelleren etter at du har skiftet luktfilter.

- Hold luktfiltertasten  inne i ca. 3 sekunder mens viften er innkoblet, til det kun er indikator **1** som blinker.

Luktfiltersymbolet  slukker.

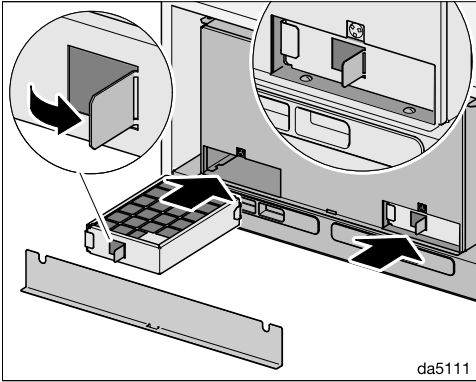
Kassering av luktfilter

- Brukte luktfiltere kan kastes som husholdningsavfall.

Regenererbare luktfiltere

Til denne ventilatoren finnes det regenererbare luktfiltere. Gjennom regenerering i stekeovnen kan de brukes flere ganger.

For bruk, se tilhørende bruksanvisning.



- Bøy ut flappen, f.eks. med en skrutrekker. Luktfilteret kan trekkes ut i flappen.
- Skyv luktfilterene inn i åpningene til de stopper.
- Sett på dekslet igjen.

Service

Kontakt ved feil

Hvis det oppstår feil som du ikke kan rette på selv, kontakt en Miele-forhandler eller Miele's serviceavdeling.

Miele's serviceavdeling kan du kontakte online på www.miele.no/husholdning/service.

Kontaktdataene til Miele's serviceavdeling finner du på slutten av dette dokumentet.

Serviceavdelingen trenger modellbetegnelse og fabrikasjonsnummer (Fabr./SN/Nr.). Begge opplysningene finner du på typeskiltet.

Typeskiltets plassering

Typeskiltet kan ses etter at fettfiltrene er tatt ut.

Garanti

Garantitiden er 2 år.

Nærmere opplysninger finner du i de vedlagte garantibetingelsene.

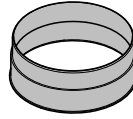
Før installasjon

 Les all informasjon i dette kapittelet og i kapittelet «Sikkerhetsregler og advarsler» før installasjon.

Monteringsanbefalinger

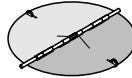
- For at matosen skal tas opp optimalt, er det viktig at ventilatoren monteres midt over platetoppen, og ikke for-skjøvet til siden.
- Platetoppen bør helst være smalere enn ventilatoren, maksimalt like bred.
- Monteringsstedet må være lett tilgjengelig. Også for ev. senere service, må man kunne komme enkelt til og kunne demontere ventilatoren uten problemer. Vær spesielt oppmerksom på dette ved plassering av skap, hyller, tak- og dekorelementer rundt ventilatoren.

Installasjonsmateriale



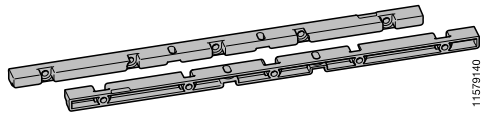
08565780

1 utluftningsstuss
for et utluftningsrør \varnothing 150 mm



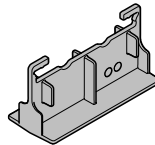
08272520

1 tilbakeslagsklaff
for innbygging i motorenhetens utblåsningsstuss (ikke for omluftsdrift)
Avhengig av produktutførelse er tilbakeslagsklaffen allerede montert.



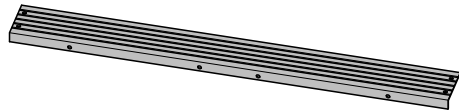
11579140

2 oppheng
for montering i et skap



11858020

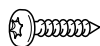
1 boresjablon



11597850

1 avstandslist
for å dekke spalten mellom ventilatorens bakside og veggen

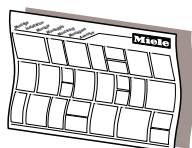
Installasjon



6 skruer 4 x 15 mm



4 skruer M4 x 16 mm

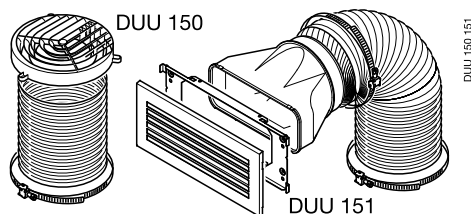


Monteringsanvisning

De enkelte monteringskrittene er beskrevet på monteringsanvisningen.

Installasjonsmateriell for omluftsdrift

For omluftsdrift trenger du følgende ekstrautstyr.



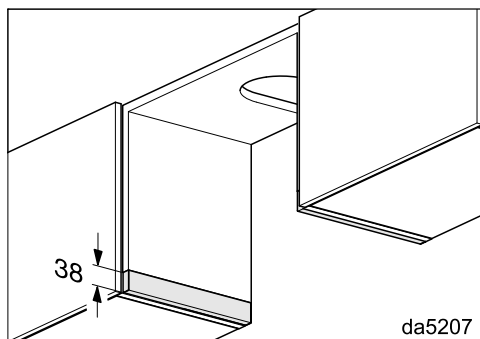
Ombyggingssett DUU 15x

inneholder styrestuss, slange og slangeklemmer (DUU 150 for skapets overside eller DUU 151 for skapets sider eller forside).

01056271

Ytterligere installasjonsmateriale (Ekstrautstyr)

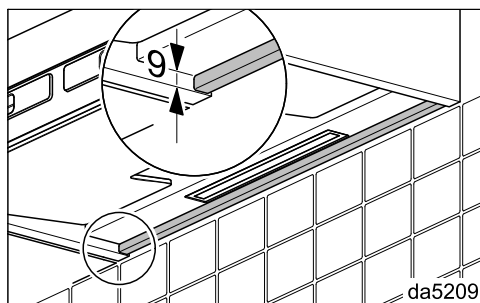
07602740



Avrettingslister DASL 38

Du trenger avrettingslister dersom du erstatter et produkt i serien DA 35xx eller DA 36xx med denne ventilatoren og fortsatt ønsker å bruke det eksisterende skapet. Du kan tilpasse høyden til skapsidene med avrettingslister.

DUU 150 151

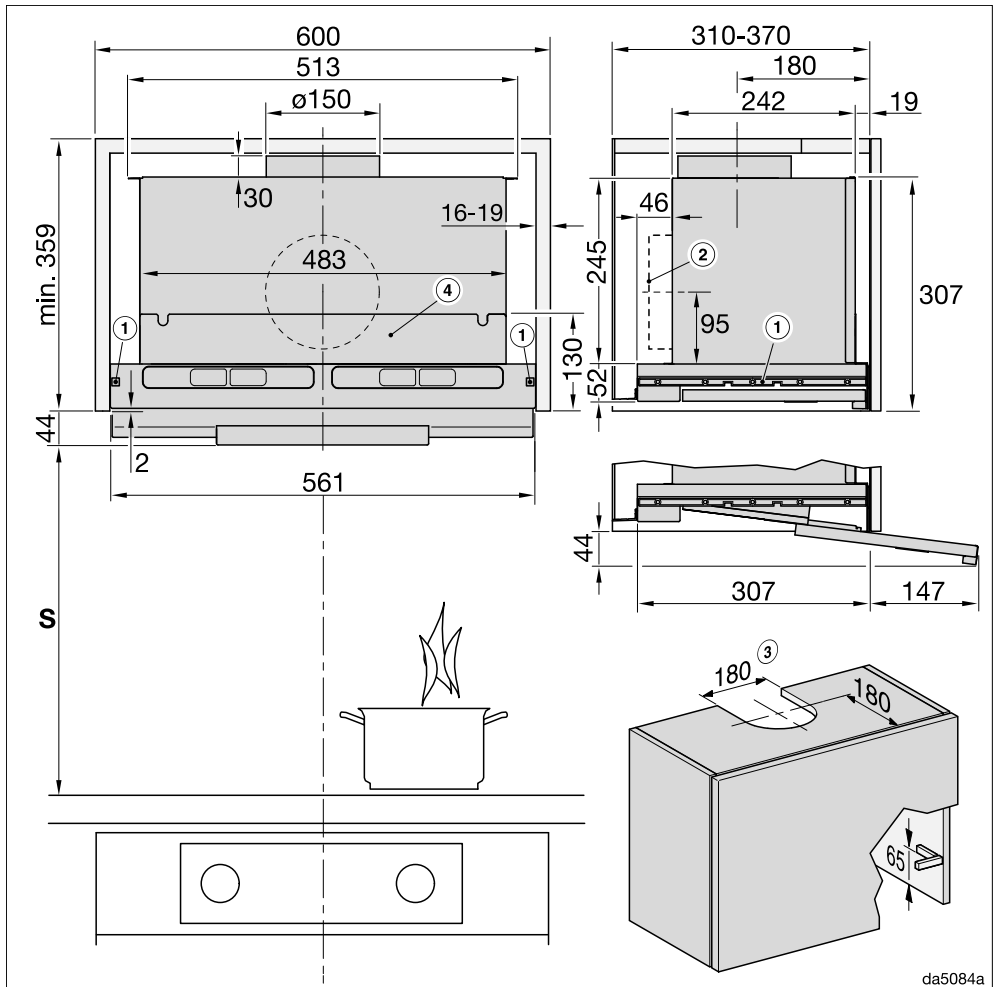


Blendlingslist DASB 60, DASB 90

Med blendlingslisten kan du justere høyden, f.eks. til en fliselagt vegg i bakkant av ventilatoren. Blendlingslisten kan også monteres med avstandslist.

Produktmål

Bilde 1: DAS 8630 i et 600 mm bredt skap.

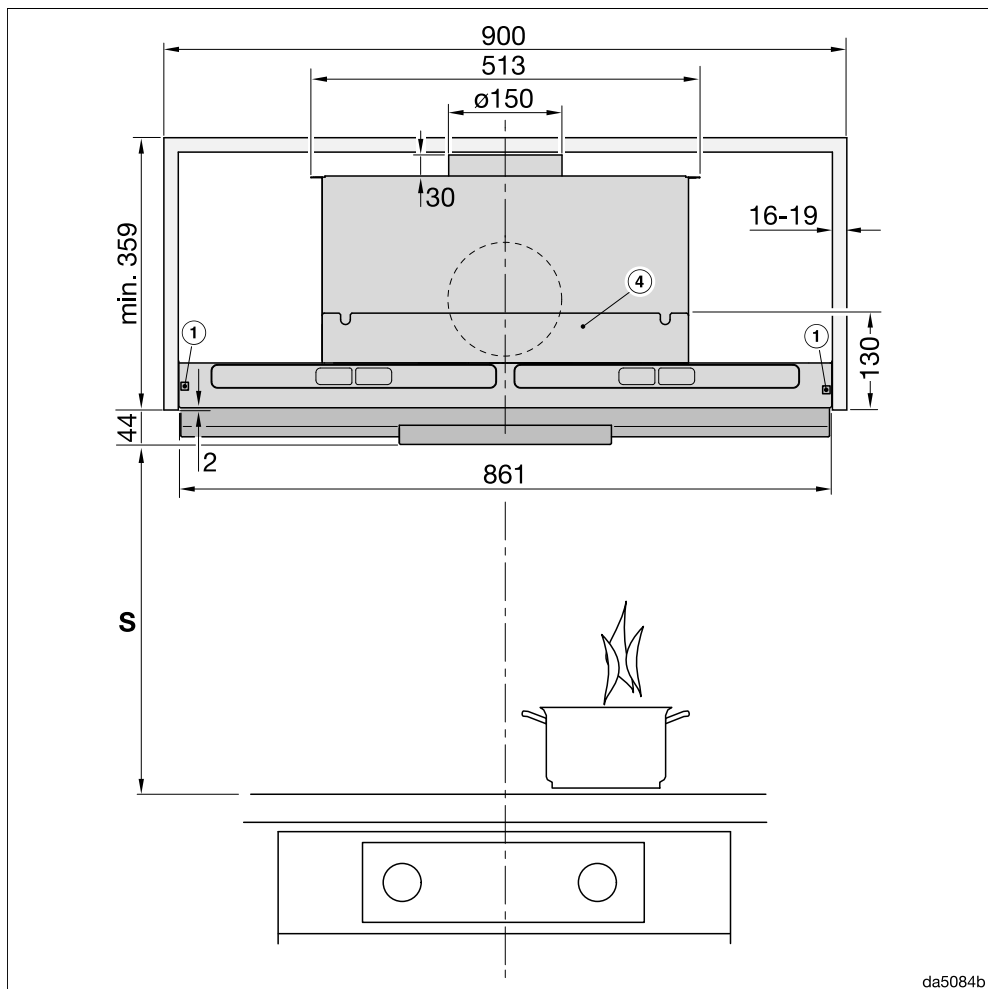


da5084a

Tegningen er ikke i målestokk

Installasjon

Bilde 2: DAS 8930 i et 900 mm bredt skap.



Tegningen er ikke i målestokk

Se bilde 1 for sidevisningen

Fotnoter til bildene 1 og 2:

- ① Oppheng egner seg for skap med en veggtykkelse på 16 til 19 mm.
- ② Alternativ utluftingstilkobling bakover.
- ③ Utskjæring ved utluftningsdrift eller ved omluftdrift med ombyggingssettet DUU 150

- ④ Etter monteringen kan det plasseres en skillevegg i overskapet. Innsetting av fettfiltre, og ved omluftdrift også luktfiltre, må fortsatt være mulig.

Avstand mellom kokefelt og ventilator (S)

Ved valg av avstand mellom kokefeltet og ventilatorens underkant, ta hensyn til opplysningene fra produsenten av kokefeltet.

Hvis ikke produsenten av kokefeltet har oppgitt en større sikkerhetsavstand, skal følgende sikkerhetsavstander minst overholdes:

Se også kapittel «Sikkerhetsregler».

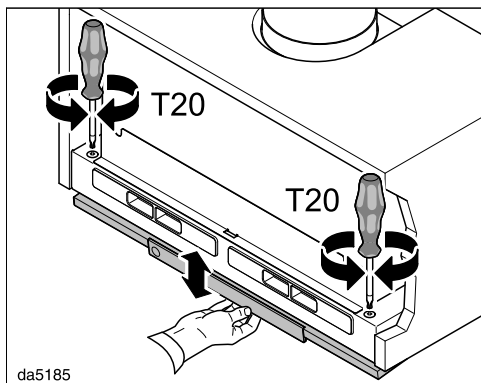
Kokefelt	Avstand S minimum
Elektrisk kokefelt	450 mm
Elektrisk grill, frityrapparat (elektrisk)	650 mm
Gasstopp med flere bluss ≤ 12,6 kW total effekt, ingen av blussene > 4,5 kW	650 mm
Gasstopp med flere bluss > 12,6 kW og ≤ 21,6 kW total effekt, ingen av blussene > 4,8 kW.	760 mm
Gasstopp med flere bluss > 21,6 kW total effekt, eller ett av blussene > 4,8 kW.	ikke mulig
Gasstopp med ett bluss ≤ 6 kW effekt	650 mm
Gasstopp med ett bluss > 6 kW og ≤ 8,1 kW effekt	760 mm
Gasstopp med ett bluss > 8,1 kW effekt	ikke mulig

Installasjon

Innstilling av dampskjerm

Når dampskjermen er inne, holdes den på plass av magneter.

Magnetenes holdekraft kan stilles inn. Still inn magnetene slik, at dampskjermen holdes sikkert på plass på venstre og høyre side og lett kan senkes.



- Still inn begge sidene likt. Drei **trinns** en halv omdreining og kontroller innstillingen ved å senke og heve dampskjermen.
- Drei innstillingskruene mot høyre: Holdekraften økes.
- Drei innstillingskruene mot venstre: Holdekraften reduseres.

Utluftningsrør

⚠ Når ventilatoren brukes samtidig med et ildsted som er avhengig av luften i det samme rommet, er det i enkelte tilfeller fare for forgiftning! Kapitlet «Sikkerhetsregler» må leses. Hvis du er i tvil, ta kontakt med det lokale brannvesenet eller feieren for å sikre trygg drift.

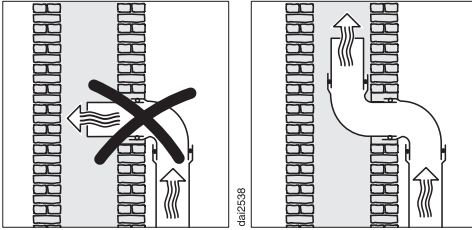
Bruk bare glatte rør eller fleksible utluftningsslanger av brannsikket materiale som utluftningsrør.

For å få best mulig luffteffekt og så lavt støynivå som mulig, skal du ta hensyn til følgende:

- Diameteren på utluftningsrøret må ikke være mindre enn tverrsnittet på utluftningsstussen (se kapittel «Apparatmål»). Dette gjelder spesielt ved bruk av flatkanaler.
- Utluftningsrøret skal være så kort og rett som mulig.
- Bruk bare bøyer med stor radius.
- Utluftningsrøret må ikke ha knekk eller være sammenklemt.
- Alle koblingene må sitte skikkelig og være tette.
- Hvis utluftningsrøret har klaffer, må de åpnes når ventilatoren slås på.

Enhver innskrenkning av luftstrømmen reduserer luffteffekten og øker driftsstøyen.

Utluftningskanal



Skal utluftningen føres i en utluftningskanal, må innføringsstussen styres i strømningsretningen.

Hvis utluftningskanalen brukes av flere vifteenheter, må diameteren på utluftningskanalen være tilstrekkelig stor.

Tilbakeslagsklaff

- Bruk en tilbakeslagsklaff i utluftnings-systemet.

En tilbakeslagsklaff sørger for at det ikke forekommer noen uønsket luftutveksling mellom inne- og uteluften når ventilatoren er slått av.

Hvis utluftningen skal legges ut i friluft, anbefaler vi å installere en Miele veggjennomføring eller en Miele takgjennomføring (ekstrautstyr). Den har en integrert tilbakeslagsklaff.

Dersom utluftningssystemet ditt ikke har en tilbakeslagsklaff, følger det en med ventilatoren.

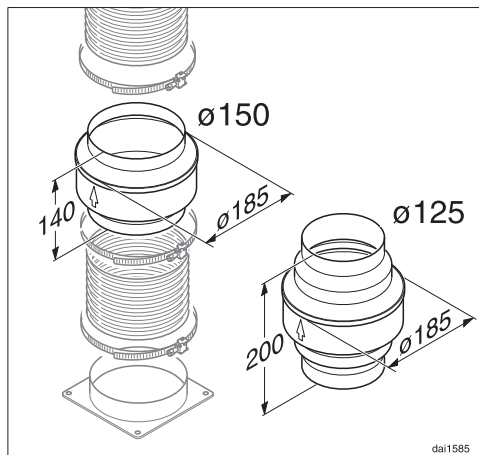
Tilbakeslagsklaffen settes inn i viftens utblåsningsstuss.

Kondensvann

Hvis utluftningsrøret f.eks. legges gjennom kjølige rom eller på loftet, kan det dannes kondensvann i utluftningsrøret på grunn av temperaturforskjeller. Isoler utluftningsrøret for å redusere temperaturforskjeller.

Hvis utluftningsrøret blir lagt vannrett, må du sørge for et fall på minst 1 cm per meter. Dette fallet gjør at man unngår at kondensvann kan renne inn i ventilatoren.

Installasjon



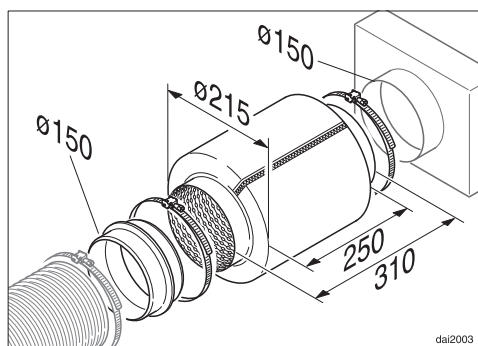
I tillegg til isolering av utluftningsrøret, anbefaler vi å installere en kondensvannspærre som absorberer og fordampner kondensvannet.

Kondensvannsperrer kan kjøpes som tilbehør til utluftningsrør med en diameter på 125 mm eller 150 mm.

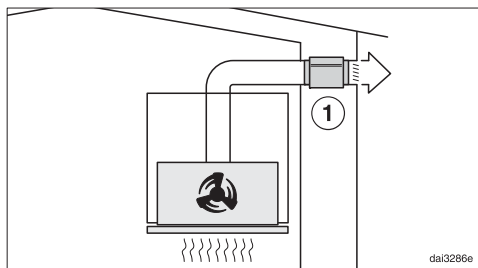
Kondensvannspærren må installeres loddrett og så nærme utblåsningsstussen til ventilatoren som mulig. Pilen på kabinetet viser utblåsningsretningen.

Miele påtar seg intet ansvar for funksjonsfeil eller skader som er forårsaket av et uegnet utluftningsrør.

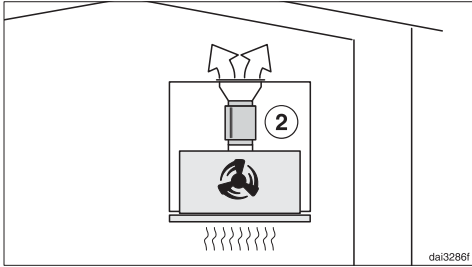
Lyddemper



Som ekstra lyddemping kan man sette inn en lyddemper i utluftningsrøret (kan kjøpes som tilbehør).



Ved utluftningsdrift demper lyd-demperen både lyden fra viften som går utover, i tillegg til lyder fra utsiden som trenger inn i kjøkkenet gjennom utluftningsrøret (f.eks. støy fra veien). Lyddemperen blir posisjonert så nært som mulig foran utluftningsutløpet ①.



Ved omluftsdrift plasseres lydtemperen mellom utblåsningsstussen og utblåsningsgitteret ②. Kontroller monteringsrommet.

Elektrotilkobling

Ventilatoren leveres «ferdig» med nettkabel og støpsel for tilkobling til jordet stikkontakt.


Dersom stikkontakten ikke er lett tilgjengelig eller en fast tilkobling planlegges, pass på at det er en skilleanordning for hver pol på oppstillingsstedet.

 Brannfare ved overoppheting.

Drift av ventilatoren ved bruk av flerveisstikkontakter og skjøteledninger kan føre til overbelastning av kabelen.

Av sikkerhetsgrunner må du ikke bruke flerveisstikkontakter eller skjøteledninger.

Det elektriske anlegget må være utført i henhold til nasjonale el-forskrifter.

Av sikkerhetshensyn anbefaler vi å bruke en jordfeilbryter (RCD) av typen  i husinstallasjonen for elektrisk tilkobling av ventilatoren.

En skadet nettkabel må bare erstattes med en nettkabel av samme type (fås kjøpt hos Mieleles serviceavdeling). Av sikkerhetsgrunner skal den kun skiftes ut av kvalifiserte fagfolk eller Mieleles serviceavdeling.

Tilkobling og sikring: Se bruksanvisningen og typeskiltet. Denne informasjonen sammenligner du med dataene for den elektriske tilkoblingen på stedet.

Spør en autorisert elektroinstallatør hvis du er i tvil.

Midlertidig eller permanent drift på et selvforsynt energiforsyningssystem eller et energiforsyningssystem som ikke er synkronisert med strømforsyningen (som f.eks. øynettverk, backup-systemer), er mulig. Forutsetning for drift er at energiforsyningssystemet overholder retningslinjene i EN 50160 eller tilsvarende. Funksjon og drift av sikkerhetstiltakene i husinstallasjonen og i dette Miele-produktet må også sikres ved drift av øynettverk, eller ved drift som ikke er synkronisert med strømforsyningen, eventuelt erstattes av likeverdige tiltak i installasjonen. Eksempelvis som beskrevet i den aktuelle publiseringen av VDE-AR-E 2510-2.

Tekniske data

Viftemotor	230 W
Kokefeltbelysning	3 W
Total tilkoblingsverdi	233 W
Nettspenning, frekvens	AC 230 V, 50 Hz
Sikring	10 A
Lengde på nettkabelen	1,5 m
Vekt	
DAS 8630	13 kg
DAS 8930	17 kg

WiFi-modul

Frekvensbånd	2,400 - 2,4835 GHz
Maksimal utgangseffekt	< 100 mW

Ekstraustyr for omluftsdrift

Ved omluftsdrift trenger du ombyggingssettet DUU 150 eller DUU 151 og luftfiltrene DKF 31-P eller DFK 31-R (regenererbart). Forpakningene inneholder 2 luftfiltre.

Samsvarserklæring

Miele erklærer herved at denne ventilatoren er i henhold til forskriften 2014/53/EU.

Fullstendig tekst til EU-samsvarserklæring finner du under en av de følgende internettadressene:

- Under produkter, nedlastinger, på www.miele.no
- Under service, bruksanvisninger og min brosjyre på www.miele.no/husholdning/bruksanvisninger-og-min-brosjyre-385.htm ved å oppgi produktnavn eller fabrikkasjonsnummer

Henvisninger for sammenligningstester

Energieffektiviteten må måles i utluftningsdrift. Ventilatoren har omluftsdrift som standardinnstilling. Ved deaktivering av driftstimetelleren for luftfilteret (-filtrene) blir ventilatoren stilt om til utluftningsdrift (se «Første igangsetting»).

Datablad for husholdningsventilatorer

Etter delegert forordning (EU) nr. 65/2014 og forordning (EU) nr. 66/2014

MIELE	
Modellnavn/-kjennetegn	DAS 8630
Årlig energiforbruk (AEC _{ventilator})	27,2 kWh/år
Energiklasse	A+
Energieffektivitetsindeks (EEI _{ventilator})	38,4
Fluidodynamisk effektivitet (vifteeffekt) (FDE _{ventilator})	36,6
Klasse for fluidodynamisk effektivitet (vifteeffekt)	
A (høyeste effektivitet) til G (laveste effektivitet)	A
Belysningseffektivitet (LE _{ventilator})	100,0 lx/W
Belysningseffektivitetsklasse	
A (høyeste effektivitet) til G (laveste effektivitet)	A
Fettfiltreringsgrad	88,0%
Fettfiltreringsgradsklasse	
A (høyeste effektivitet) til G (laveste effektivitet)	B
Målt luftstrøm ved beste effektivitetspunkt	355,4 m ³ /h
Luftstrøm (min. hastighet)	185 m ³ /h
Luftstrøm (maks. hastighet)	381 m ³ /h
Luftstrøm (intensiv- eller hurtigtrinn)	811 m ³ /h
Maks. luftstrøm (Q _{max})	811 m ³ /h
Målt lufttrykk ved beste effektivitetspunkt	363 Pa
A-vektet lydnivå (min. hastighet)	37 dB
A-vektet lydnivå (maks. hastighet)	52 dB
A-vektet lydnivå (intensiv- eller hurtigtrinn)	71 dB
Målt elektrisk inngangseffekt ved beste effektivitetspunkt	98,0 W
Effektforbruk i avslått tilstand (P _o)	W
Effektforbruk i standby-tilstand (P _s)	0,35 W
Nominell effekt belysningssystem	3,0 W
Belysningssystemets gjennomsnittlige lysstyrke på kokeområdet	300 lx
Tidsforlengelsesfaktor	0,7

Tekniske data

Datablad for husholdningsventilatorer

Etter delegert forordning (EU) nr. 65/2014 og forordning (EU) nr. 66/2014

MIELE	
Modellnavn/-kjennetegn	DAS 8930
Årlig energiforbruk (AEC _{ventilator})	25,2 kWh/år
Energiklasse	A++
Energieffektivitetsindeks (EEI _{ventilator})	33,8
Fluidodynamisk effektivitet (vifteeffekt) (FDE _{ventilator})	38,7
Klasse for fluidodynamisk effektivitet (vifteeffekt)	
A (høyeste effektivitet) til G (laveste effektivitet)	A
Belysningseffektivitet (LE _{ventilator})	90,0 lx/W
Belysningseffektivitetsklasse	
A (høyeste effektivitet) til G (laveste effektivitet)	A
Fettfiltreringsgrad	85,1 %
Fettfiltreringsgradsklasse	
A (høyeste effektivitet) til G (laveste effektivitet)	B
Målt luftstrøm ved beste effektivitetspunkt	387,7 m ³ /h
Luftstrøm (min. hastighet)	194 m ³ /h
Luftstrøm (maks. hastighet)	402 m ³ /h
Luftstrøm (intensiv- eller hurtigrinn)	885 m ³ /h
Maks. luftstrøm (Q _{max})	885 m ³ /h
Målt lufttrykk ved beste effektivitetspunkt	377 Pa
A-vektet lydnivå (min. hastighet)	35 dB
A-vektet lydnivå (maks. hastighet)	51 dB
A-vektet lydnivå (intensiv- eller hurtigrinn)	70 dB
Målt elektrisk inngangseffekt ved beste effektivitetspunkt	104,9 W
Effektforbruk i avslått tilstand (P _o)	W
Effektforbruk i standby-tilstand (P _s)	0,35 W
Nominell effekt belysningssystem	3,0 W
Belysningssystemets gjennomsnittlige lysstyrke på kokeområdet	285 lx
Tidsforlengelsesfaktor	0,6

Miele AS

Nesbruveien 71

1394 NESBRU

Postboks 194

1378 NESBRU

Telefon 67 17 31 00

E-mail: info@miele.no

Internett: www.miele.no

Foretaksnr. NO 919 157 089 MVA

Produsent:

Miele & Cie. KG

Carl-Miele-Straße 29

33332 Gütersloh

Tyskland

DAS 8630, DAS 8930

no-NO

M.-Nr. 12 053 550 / 02