

Οδηγίες χρήσης και τοποθέτησης Ψυγειοκαταψύκτες



Διαβάστε **οπωσδήποτε** τις οδηγίες χρήσης πριν από την τοποθέτηση - σύνδεση - αρχική λειτουργία.
Έτσι προστατεύετε τον εαυτό σας και αποφεύγετε βλάβες στη συσκευή.

Πίνακας περιεχομένων

Υποδείξεις ασφαλείας.....	5
Προστασία περιβάλλοντος	15
Εξοικονόμηση ενέργειας	16
Περιγραφή συσκευής	18
Πίνακας χειρισμού	18
Ενδεικτικές λυχνίες LED και σύμβολα στην οθόνη	19
Εξαρτήματα	21
Συνοδευτικά εξαρτήματα.....	21
Πρόσθετα εξαρτήματα.....	22
Αρχική λειτουργία	24
Πριν από την αρχική λειτουργία	24
Καθαρισμός συσκευής.....	24
Ενεργοποίηση και απενεργοποίηση της συσκευής	25
Χειρισμός της συσκευής	25
Ενεργοποίηση συσκευής	25
Απενεργοποίηση ολόκληρης της συσκευής	26
Σε περίπτωση μακρόχρονης απουσίας	26
Σωστή θερμοκρασία	27
... στη συντήρηση	27
... στην κατάψυξη.....	27
Ένδειξη θερμοκρασίας	28
Ρύθμιση θερμοκρασίας	28
Δυνατότητες ρύθμισης θερμοκρασίας.....	28
Χρήση εντατικής κατάψυξης, εντατικής συντήρησης και λειτουργίας DynaCool	29
Λειτουργία εντατικής κατάψυξης ❄	29
Λειτουργία εντατικής συντήρησης ❄	29
Λειτουργία DynaCool ⚡.....	30
Ενεργοποίηση ή απενεργοποίηση της επιθυμητής λειτουργίας.....	30
Συναγερμός θερμοκρασίας και συναγερμός πόρτας	31
Συναγερμός θερμοκρασίας.....	31
Συναγερμός πόρτας	31
Προγραμματισμός άλλων ρυθμίσεων	33
Προγραμματισμός άλλων ρυθμίσεων.....	33
Πίνακας ρυθμίσεων.....	33
Λειτουργία Sabbath.....	33

Πίνακας περιεχομένων

Μετατροπή μονάδας θερμοκρασίας (°C/°F).....	35
Ενεργοποίηση / Απενεργοποίηση του κλειδώματος λειτουργίας.....	35
Τοποθέτηση τροφίμων στη συντήρηση	37
Διάφορα επίπεδα ψύξης.....	37
Ακατάλληλα για τη συντήρηση	38
Οδηγίες για την αγορά τροφίμων	38
Σωστή τοποθέτηση των τροφίμων	38
Λεκάνες φρούτων και λαχανικών.....	38
Τρόφιμα πλούσια σε πρωτεΐνες	38
Εσωτερική διαρρύθμιση συντήρησης.....	39
Μετατόπιση ραφιών συντήρησης	39
Μετατόπιση ραφιού για μπουκάλια.....	39
Πως αφαιρούνται οι λεκάνες φρούτων και λαχανικών που κινούνται πάνω σε σειρές κυλίνδρων.....	40
Μετατόπιση ραφιού πόρτας / ραφιού μπουκαλιών	40
Μετατόπιση στηρίγματος μπουκαλιών.....	41
Μετατόπιση φίλτρων οσμών	41
Κατάψυξη και διατήρηση στην κατάψυξη.....	42
Μέγιστο δυναμικό κατάψυξης.....	42
Τι συμβαίνει όταν καταψύχετε φρέσκα τρόφιμα;.....	42
Αποθήκευση έτοιμων κατεψυγμένων τροφίμων	42
Διαδικασία κατάψυξης φρέσκων τροφίμων	43
Χρόνος αποθήκευσης κατεψυγμένων τροφίμων	45
Απόψυξη κατεψυγμένων	45
Εσωτερική διαρρύθμιση.....	46
Χρήση εξαρτημάτων	46
Απόψυξη συσκευής.....	48
Καθαρισμός και περιποίηση	49
Υποδείξεις για το καθαριστικό.....	49
Προετοιμασία του ψυγείου για τον καθαρισμό	50
Καθαρίζετε τον εσωτερικό χώρο και τα εξαρτήματα.....	51
Καθαρισμός πορτών συσκευής και πλαϊνών τοιχωμάτων.....	52
Καθαρισμός φλάντζας πόρτας.....	53
Θέτετε σε λειτουργία τη συσκευή μετά τον καθαρισμό	53
Αλλαγή φίλτρων οσμών	54
Τι πρέπει να κάνετε, όταν.....	55
Ανάλυση αιτίας θορύβων	64

Πίνακας περιεχομένων

Service	65
Επικοινωνία σε περίπτωση βλάβης	65
Βάση δεδομένων EPREL	65
Εγγύηση	65
Εγκατάσταση	66
Οδηγίες τοποθέτησης	66
Τοποθέτηση side-by-side.....	66
Χώρος τοποθέτησης	66
Αερισμός και εξαερισμός.....	67
Ρυθμιστής ανοίγματος πόρτας	68
Τοποθέτηση συνοδευτικών διαχωριστήρων τοίχου.....	68
Τοποθέτηση συσκευής	69
Εντοιχισμός συσκευής σε μια σειρά επίπλων κουζίνας	71
Διαστάσεις συσκευής.....	72
Αλλαγή ανοίγματος πόρτας.....	74
Ευθυγράμμιση πορτών συσκευής	86
Ηλεκτρική σύνδεση.....	87

Αυτό το ψυγείο ανταποκρίνεται πλήρως στις ισχύουσες προδιαγραφές ασφαλείας. Ωστόσο, η ακατάλληλη χρήση ενδέχεται να προκαλέσει τραυματισμούς και υλικές ζημιές.

Διαβάστε τις οδηγίες χρήσης και τοποθέτησης προσεκτικά, πριν θέσετε σε λειτουργία το ψυγείο. Περιλαμβάνουν σημαντικές υποδείξεις για την τοποθέτηση, την ασφάλεια, τον χειρισμό και τη συντήρηση. Έτσι προστατεύετε εσάς αλλά και τη συσκευή από οποιαδήποτε βλάβη.

Σύμφωνα με το πρότυπο IEC 60335-1, η εταιρεία Miele τονίζει κατηγορηματικά ότι θα πρέπει οπωσδήποτε να διαβάζετε όλες τις διαθέσιμες πληροφορίες και να τηρείτε τις οδηγίες του κεφαλαίου για την τοποθέτηση του ψυγείου καθώς και τις υποδείξεις ασφαλείας.

Η Miele δεν μπορεί να θεωρηθεί υπεύθυνη για βλάβες που προκύπτουν από τη μη τήρηση αυτών των υποδείξεων.

Φυλάσσετε τις οδηγίες χρήσης και τοποθέτησης και παραδώστε τις σε ενδεχόμενο επόμενο ιδιοκτήτη της συσκευής.

Χρήση σύμφωνα με τους κανονισμούς

► Η συσκευή αυτή είναι κατασκευασμένη μόνο για οικιακή χρήση ή για παρόμοια χρήση σε άλλους χώρους, όπως π.χ.

- σε μαγαζιά, γραφεία και άλλους εργασιακούς χώρους
- σε αγροκτήματα
- από πελάτες σε καλοκαιρινά ενοικιαζόμενα διαμερίσματα ή παρόμοιες εξοχικές εγκαταστάσεις.

Η συσκευή αυτή δεν προορίζεται για χρήση σε εξωτερικούς χώρους.

Υποδείξεις ασφαλείας

▶ Η συσκευή αυτή είναι κατασκευασμένη μόνο για οικιακή χρήση. Χρησιμοποιείται για τη συντήρηση και διατήρηση των τροφίμων στη συντήρηση, τη διατήρηση κατεψυγμένων τροφίμων και την κατάψυξη φρέσκων τροφίμων, καθώς και για την παρασκευή πάγου. Οποιαδήποτε άλλη χρήση δεν επιτρέπεται.

▶ Η ψυκτική συσκευή δεν είναι κατάλληλη για την αποθήκευση και ψύξη φαρμάκων, πλάσματος αίματος, εργαστηριακών δειγμάτων ή παρόμοιων ουσιών ή προϊόντων που αποτελούν τη βάση της οδηγίας περί ιατροτεχνολογικών προϊόντων. Τυχόν καταχρηστική χρήση της ψυκτικής συσκευής μπορεί να προκαλέσει βλάβες στα αποθηκευμένα προϊόντα ή να τα καταστρέψει. Επιπλέον η ψυκτική συσκευή δεν είναι κατάλληλη για λειτουργία σε χώρους όπου υπάρχει κίνδυνος έκρηξης.

Ο κατασκευαστής δεν ευθύνεται για βλάβες που προκύπτουν από λανθασμένους χειρισμούς ή αμέλεια των υποδείξεων ασφαλείας.

▶ Δεν επιτρέπεται η χρήση της συσκευής από άτομα (συμπεριλαμβανομένων των παιδιών), τα οποία λόγω της ψυχικής ή διανοητικής τους κατάστασης, της έλλειψης εμπειρίας ή λόγω άγνοιας δεν είναι σε θέση να τη χειριστούν με ασφάλεια. Επιτρέπεται μόνο υπό την επιτήρηση ή τις οδηγίες ενός άλλου υπεύθυνου ατόμου.

Αυτά τα άτομα επιτρέπεται να χρησιμοποιήσουν τη συσκευή χωρίς επιτήρηση, μόνο όταν τους δοθούν οι κατάλληλες οδηγίες, ώστε να μπορούν να τη χρησιμοποιήσουν με ασφάλεια. Πρέπει να αναγνωρίζουν και να καταλαβαίνουν τους πιθανούς κινδύνους ενός λάθους χειρισμού.

Προστασία για τα παιδιά

▶ Πρέπει να κρατάτε μακριά από τη συσκευή παιδιά κάτω των 8 ετών, εκτός εάν βρίσκονται διαρκώς υπό την επιτήρησή σας.

▶ Η χρήση της συσκευής από παιδιά άνω των οκτώ ετών μπορεί να γίνει, μόνο εφόσον σιγουρευτείτε απόλυτα, ότι έχουν καταλάβει το χειρισμό της και ότι τους έχουν γίνει κατανοητοί οι κίνδυνοι ενός λανθασμένου χειρισμού.

- ▶ Τα παιδιά δεν επιτρέπεται να καθαρίζουν τη συσκευή και να κάνουν εργασίες συντήρησης σε αυτή χωρίς επιτήρηση.
- ▶ Επιτηρείτε πάντα τα παιδιά που παίζουν κοντά στη συσκευή και μην τα αφήνετε ποτέ να παίζουν με αυτή.
- ▶ Κίνδυνος ασφυξίας! Τα παιδιά μπορεί κατά το παιχνίδι να τυλιχτούν στο υλικό συσκευασίας (π.χ. μεμβράνη) ή να το βάλουν στο κεφάλι τους και πάθουν ασφυξία. Κρατάτε τα παιδιά μακριά από τα υλικά συσκευασίας. Κρατάτε το υλικό συσκευασίας μακριά από τα παιδιά.

Τεχνική ασφάλεια

- ▶ Το κύκλωμα ψυκτικού υγρού έχει ελεγχθεί ως προς τη στεγανότητα. Η ψυκτική συσκευή συμμορφώνεται με τις σχετικές διατάξεις ασφαλείας καθώς και με τις ισχύουσες οδηγίες της E.E.



- ▶ Αυτή η συσκευή περιέχει το ψυκτικό μέσο ισοβουτάνιο (R600a), ένα φυσικό αέριο ιδιαίτερα φιλικό προς το περιβάλλον αλλά εύφλεκτο. Το ψυκτικό μέσο δεν βλάπτει τη στιβάδα του όζοντος και δεν αυξάνει το φαινόμενο του θερμοκηπίου.

Η χρήση αυτού του φιλικού προς το περιβάλλον ψυκτικού μέσου προκάλεσε εν μέρει αύξηση των θορύβων λειτουργίας. Εκτός από τους θορύβους λειτουργίας του συμπιεστή μπορεί να προκύψουν θόρυβοι κατά τη ροή σε ολόκληρο το κύκλωμα ψύξης. Τα φαινόμενα αυτά δεν μπορούν δυστυχώς να αποφευχθούν, δεν επηρεάζουν όμως την απόδοση της συσκευής.

Προσέχετε κατά τη μεταφορά και κατά τον εντοιχισμό ή την τοποθέτηση της συσκευής, ώστε να μην προκληθούν ζημιές στα μέρη του κυκλώματος ψύξης. Ψυκτικό μέσο το οποίο ξεχύνεται μπορεί να προκαλέσει τραυματισμούς στα μάτια.

Σε περίπτωση ζημιών:

- Αποφεύγετε ανοιχτή φωτιά ή πηγές καύσης.

Υποδείξεις ασφαλείας

- Αποσυνδέστε τη συσκευή από το ηλεκτρικό δίκτυο.
 - Φρεσκάρετε για λίγα λεπτά τον αέρα στο δωμάτιο όπου βρίσκεται η συσκευή.
 - Ειδοποιήστε το Miele Service.
- ▶ Όσο μεγαλύτερη είναι η ποσότητα ψυκτικού μέσου στο εσωτερικό ενός ψυγείου-συντηρητή, τόσο μεγαλύτερος πρέπει να είναι ο χώρος στον οποίο τοποθετείται η συσκευή. Σε περίπτωση διαρροής σε πολύ μικρούς χώρους υπάρχει ο κίνδυνος να σχηματιστεί εύφλεκτο μείγμα αερίων-αέρα. Ανά 11 g ψυκτικού μέσου αναλογεί ελάχιστος όγκος δωματίου 1 m³. Η ποσότητα του ψυκτικού μέσου αναγράφεται στην πινακίδα τύπου στο εσωτερικό της συσκευής.
- ▶ Πριν από τη σύνδεση της συσκευής, σιγουρευτείτε, ότι τα στοιχεία ηλεκτρικής σύνδεσης (ασφάλεια, τάση και συχνότητα), που αναγράφονται στην πινακίδα τύπου, συμφωνούν με το ηλεκτρικό σας δίκτυο. Αυτά τα στοιχεία πρέπει οπωσδήποτε να συμφωνούν, για να μην προκληθούν βλάβες στη συσκευή. Συγκρίνετε αυτά τα στοιχεία πριν τη σύνδεση. Αν έχετε αμφιβολίες ρωτήστε τον ηλεκτρολόγο σας.
- ▶ Η συσκευή αυτή σας εγγυάται ηλεκτρική ασφάλεια, εφόσον συνδεθεί με σύστημα γείωσης σύμφωνα προς τις ισχύουσες προδιαγραφές. Είναι πολύ σημαντικό, να υπάρχει αυτή η βασική προϋπόθεση ασφαλείας. Σε περίπτωση αμφιβολίας θα πρέπει να ελεγχθεί η ηλεκτρική εγκατάσταση από έναν ειδικό.
- ▶ Η αξιόπιστη και ασφαλής λειτουργία της συσκευής εξασφαλίζεται τότε μόνο, όταν αυτή είναι συνδεδεμένη στο δημόσιο ηλεκτρικό δίκτυο.
- ▶ Αν το καλώδιο παρουσιάσει βλάβη, φροντίστε άμεσα για την αντικατάστασή του με το κατάλληλο καλώδιο από έναν τεχνικό εκπαιδευμένο από τον κατασκευαστή, για να αποφύγετε κάθε κίνδυνο για τον χειριστή.

- ▶ Το πολύπριζο ή η μπαλαντέζα δεν παρέχουν την απαιτούμενη ασφάλεια (κίνδυνος πυρκαγιάς). Μη συνδέετε τη συσκευή μέσω αυτών με το ηλεκτρικό ρεύμα.
- ▶ Αν περάσει υγρασία σε μέρη της συσκευής από τα οποία διέρχεται ηλεκτρικό ρεύμα ή στη σύνδεση με το ηλεκτρικό δίκτυο, αυτό μπορεί να οδηγήσει σε βραχυκύκλωμα. Για τον λόγο αυτόν μη χρησιμοποιείτε τη συσκευή σε μέρη με υγρασία ή σε μέρη όπου χρησιμοποιείται νερό για πλύση (π.χ. σε γκαράζ, πλυσταριό κ.λπ.).
- ▶ Η συσκευή αυτή δεν επιτρέπεται να τοποθετείται και να λειτουργεί σε χώρους που βρίσκονται εν κινήσει (π.χ. πλοία).
- ▶ Βλάβες στη συσκευή μπορεί να θέσουν σε κίνδυνο την ασφάλειά σας. Ελέγχετε τη συσκευή, πριν τον εντοιχισμό της για εξωτερικές ζημιές. Μην θέτετε ποτέ σε λειτουργία μια συσκευή με εμφανείς ζημιές.
- ▶ Αυτό το ψυγείο-συντηρητής δεν είναι κατάλληλο για εντοιχισμό.
- ▶ Σε εργασίες εγκατάστασης και συντήρησης, καθώς και επισκευών πρέπει να αποσυνδέετε τη συσκευή από το ηλεκτρικό ρεύμα. Η συσκευή αποσυνδέεται από το ηλεκτρικό ρεύμα τότε μόνο όταν:
 - κλείνετε τις ασφάλειες στον ηλεκτρικό πίνακα ή
 - ξεβιδώνετε και αφαιρείτε τις βιδωτές ασφάλειες από τον ηλεκτρικό πίνακα ή
 - βγάζετε το φισ της συσκευής από την πρίζα. Για να αποσυνδέσετε μια συσκευή που συνδέεται με καλώδιο και φισ με το ηλεκτρικό δίκτυο, τραβάτε πάντα το φισ από την πρίζα και όχι το καλώδιο.
- ▶ Από λανθασμένη εγκατάσταση, συντήρηση και λανθασμένες επισκευές μπορεί να δημιουργηθούν σημαντικοί κίνδυνοι για το χειριστή. Η εγκατάσταση, οι επισκευές και η συντήρηση ηλεκτρικών συσκευών επιτρέπεται να γίνονται μόνο από τεχνικούς εξουσιοδοτημένους από την εταιρεία Miele.

Υποδείξεις ασφαλείας

- ▶ Κάθε απαίτηση που αφορά την εγγύηση χάνεται, σε περίπτωση που η συσκευή δεν επισκευαστεί από εξουσιοδοτημένο τεχνίτη του Miele Service.
- ▶ Τα εξαρτήματα με βλάβη πρέπει να αντικαθίστανται αποκλειστικά με γνήσια ανταλλακτικά Miele. Μόνο έτσι, μπορεί να εγγυηθεί η Miele ότι η συσκευή θα ανταποκρίνεται πλήρως στις προδιαγραφές ασφαλείας, με τις οποίες έχει κατασκευαστεί.
- ▶ Το συγκεκριμένο ψυγείο-συντηρητής λόγω των ιδιαίτερων απαιτήσεων (π.χ. αναφορικά με τη θερμοκρασία, την υγρασία, τη χημική ανθεκτικότητα, την αντοχή στην τριβή και την ταλάντωση) είναι εξοπλισμένο με μια ειδική λυχνία. Η χρήση της λυχνίας αυτής επιτρέπεται μόνο για τον σκοπό για τον οποίο προορίζεται. Η συγκεκριμένη λυχνία δεν είναι κατάλληλη για τον φωτισμό του χώρου. Η αντικατάσταση επιτρέπεται να εκτελείται μόνο από εξουσιοδοτημένο τεχνικό ή από το service της Miele. Το συγκεκριμένο ψυγείο-συντηρητής διαθέτει φωτεινές πηγές κλάσης ενεργειακής απόδοσης G.

Σωστή χρήση

- ▶ Το ψυγείο είναι κατασκευασμένο για μια ορισμένη ζώνη κλίματος (εύρος θερμοκρασίας περιβάλλοντος), της οποίας τα όρια πρέπει να τηρούνται. Η ζώνη κλίματος αναγράφεται στην πινακίδα τύπου στο εσωτερικό του ψυγείου. Μια χαμηλότερη θερμοκρασία περιβάλλοντος οδηγεί σε μεγαλύτερη διάρκεια παύσης λειτουργίας του συμπιεστή, με αποτέλεσμα το ψυγείο να μην μπορεί να διατηρήσει την απαιτούμενη θερμοκρασία.
- ▶ Οι γρίλιες εξαερισμού της συσκευής δεν πρέπει να καλύπτονται ή να μπλοκάρονται, γιατί έτσι δεν γίνεται σωστή κυκλοφορία του αέρα, αυξάνεται η κατανάλωση ρεύματος και δεν αποκλείεται να προκληθούν βλάβες σε μέρη της συσκευής.

- ▶ Σε περίπτωση που αποθηκεύσετε στη συσκευή ή στην πόρτα της τροφές που περιέχουν λάδι ή άλλες λιπαρές ουσίες, προσέχετε ώστε το λάδι ή το λίπος να μην έρθει σε επαφή με τα πλαστικά μέρη της συσκευής, γιατί μπορεί να δημιουργηθούν ρωγμές στο πλαστικό και να σπάσει.
- ▶ Κίνδυνος φωτιάς και έκρηξης. Μην τοποθετείτε μέσα στη συσκευή εκρηκτικά υλικά ή προϊόντα με εύφλεκτα αέρια (π.χ. σπρέι). Τα εύφλεκτα μείγματα αερίων μπορούν να πάρουν φωτιά από ηλεκτρικά εξαρτήματα.
- ▶ Κίνδυνος έκρηξης. Μην τοποθετείτε και χρησιμοποιείτε ηλεκτρικές συσκευές μέσα στη συσκευή (π.χ. παγωτομηχανές). Μπορεί να δημιουργηθούν σπινθήρες και να προκληθεί έκρηξη.
- ▶ Κίνδυνος τραυματισμού και ζημιάς. Μην αποθηκεύετε στην κατάψυξη μεταλλικά κουτιά ή αεριούχα ποτά και αναψυκτικά, ούτε και ποτά με περιεχόμενο που μπορεί να παγώσει. Μπορεί να προκληθεί έκρηξη.
- ▶ Κίνδυνος τραυματισμού και ζημιάς. Τα μπουκάλια που τοποθετείτε στην κατάψυξη για ταχεία ψύξη πρέπει να τα βγάζετε το αργότερο μετά από μία ώρα. Τα μπουκάλια μπορεί να εκραγούν.
- ▶ Κίνδυνος τραυματισμού. Μην αγγίζετε τα καταψυγμένα και τα μεταλλικά μέρη με υγρά χέρια. Τα χέρια μπορεί να παγώσουν.
- ▶ Κίνδυνος τραυματισμού. Μη βάζετε ποτέ κατευθείαν στο στόμα σας παγάκια ή παγωτό, ιδίως παγωτό τύπου γρανίτα, που μόλις έχετε βγάλει από την κατάψυξη. Υπάρχει κίνδυνος εγκαύματος και τραυματισμού στα χείλια ή στη γλώσσα.
- ▶ Τρόφιμα κατά το ήμισυ ή τελείως αποψυγμένα, δεν πρέπει να τα καταψύχετε πάλι. Καταναλώστε τα όσο το δυνατόν γρηγορότερα, γιατί αλλιώς χάνουν τη θρεπτική τους αξία και καταστρέφονται. Αν τα τρόφιμα αυτά τα μαγειρέψετε, μπορείτε να τα βάλετε εκ νέου στην κατάψυξη.

Υποδείξεις ασφαλείας

▶ Αποφεύγετε να καταναλώνετε τρόφιμα που έχουν διατηρηθεί στην κατάψυξη για μεγάλο χρονικό διάστημα, γιατί διατρέχετε κίνδυνο δηλητηρίασης.

Η διάρκεια διατήρησης των τροφίμων εξαρτάται από πολλούς παράγοντες, π.χ. από το πόσο φρέσκα είναι, από την ποιότητά τους και από τη θερμοκρασία που έχετε ρυθμίσει. Λάβετε υπόψη σας την ημερομηνία λήξης των τροφίμων και διαβάζετε πάντα προσεκτικά τις οδηγίες του κατασκευαστή τροφίμων σχετικά με τη συντήρηση και κατανάλωσή τους!

Για ανοξειδωτες συσκευές ισχύουν τα εξής:

▶ Η επιστροφή των ανοξειδωτων επιφανειών καταστρέφεται από τις κόλλες και χάνει έτσι την ιδιότητά της να προστατεύεται από τη βρωμιά. Μην κολλάτε ποτέ σημειώσεις, διάφανη ή μη κολλητική ταινία ή άλλα αυτοκόλλητα στις ανοξειδωτες επιφάνειες.

▶ Η επιφάνεια είναι ευαίσθητη σε γρατσουνιές. Ακόμα και οι μαγνήτες μπορεί να προκαλέσουν γρατσουνιές.

Εξαρτήματα και ανταλλακτικά

▶ Χρησιμοποιείτε αποκλειστικά γνήσια ανταλλακτικά Miele. Αν χρησιμοποιήσετε εξαρτήματα άλλης μάρκας, χάνετε κάθε δικαίωμα να απαιτήσετε την προστασία και τα πλεονεκτήματα που περιέχονται μέσα στην εγγύηση.

▶ Η Miele σας παρέχει εγγύηση παράδοσης για λειτουργικά ανταλλακτικά για έως και 15 χρόνια, τουλάχιστον όμως για 10 χρόνια, μετά τη διακοπή της παραγωγής του ψυγείου/ψυγειοκαταψύκτη σας.

Καθαρισμός και περιποίηση

▶ Μη χρησιμοποιείτε λάδια ή λίπη για τα λάστιχα της πόρτας, γιατί με τον καιρό γίνονται πορώδη.

- ▶ Ο ατμός μιας συσκευής ατμοκαθαρισμού μπορεί να εισχωρήσει σε ηλεκτρικά μέρη της συσκευής και να προκαλέσει βραχυκύκλωμα. Μη χρησιμοποιείτε σε καμιά περίπτωση συσκευές ατμοκαθαρισμού για τον καθαρισμό της συσκευής.
- ▶ Αιχμηρά αντικείμενα μπορεί να καταστρέψουν τα ψυκτικά στοιχεία, με κίνδυνο να μην αποδίδεται η κατάλληλη ψύξη. Για τον λόγο αυτόν μη χρησιμοποιείτε αιχμηρά αντικείμενα για
 - να αφαιρέσετε στρώματα πάγου,
 - να ξεκολλήσετε παγωμένες θήκες ή τάπερ τροφίμων.
- ▶ Μην τοποθετείτε ποτέ ηλεκτρικές θερμάστρες ή κεριά στη συσκευή για την απόψυξη της. Έτσι καταστρέφεται το πλαστικό.
- ▶ Μη χρησιμοποιείτε σπρέι απόψυξης. Μπορεί να δημιουργήσουν εκρηκτικά αέρια, τα οποία καταστρέφουν τα πλαστικά μέρη. Επίσης μπορεί να είναι επικίνδυνα για την υγεία.

Μεταφορά

- ▶ Μεταφέρετε τη συσκευή πάντα όρθια και μέσα στη συσκευασία της, για να μην προκληθεί ζημιά.
- ▶ Κίνδυνος τραυματισμού και ζημιάς. Μεταφέρετε το ψυγείο με τη βοήθεια ενός 2ου ατόμου, επειδή το βάρος του είναι αρκετά μεγάλο.

Αξιοποίηση της παλιάς σας συσκευής

- ▶ Αχρηστεύετε το κλείστρο της πόρτας της παλιάς συσκευής σας. Έτσι, προφυλάσσετε τα μικρά παιδιά που παίζοντας μπορεί να κλειστούν μέσα και να κινδυνέψει η ζωή τους.
- ▶ Αν πεταχτούν σταγόνες από ψυκτικό υλικό στα μάτια σας, μπορεί να προκαλέσουν τον τραυματισμό τους! Προσέχετε, να μην καταστραφούν μέρη κυκλοφορίας του ψυκτικού υλικού, π.χ.:
 - τρυπώντας τις σωληνώσεις κυκλοφορίας του ψυκτικού υλικού στον εξαερωτήρα,
 - λυγίζοντας αγωγούς ή

Υποδείξεις ασφαλείας

- χαράζοντας τις επιστρώσεις επιφανειών.

Σύμβολο στον συμπιεστή (ανάλογα με το μοντέλο)

Αυτή η υπόδειξη έχει σημασία μόνο για την ανακύκλωση. Στην κανονική λειτουργία δεν υπάρχει κίνδυνος.



- ▶ Αν καταπιείτε ή εισπνεύσετε το λάδι που υπάρχει στον συμπιεστή μπορεί να κινδυνεύσει η ζωή σας.

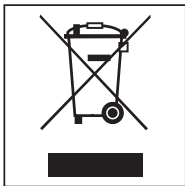
Αξιοποίηση της συσκευασίας

Η συσκευασία προστατεύει τη συσκευή από τυχόν ζημιές κατά τη μεταφορά της. Τα υλικά συσκευασίας έχουν επιλεγεί με ειδικά κριτήρια, που υποστηρίζουν τον οικολογικό παράγοντα και την τεχνολογία ανακύκλωσης απορριμμάτων.

Αυτά τα υλικά μην τα πετάτε στα σκουπίδια, αλλά στον πιο κοντινό σας χώρο συγκέντρωσης απορριμμάτων προς ανακύκλωση.

Αξιοποίηση της παλιάς συσκευής

Οι ηλεκτρικές και ηλεκτρονικές συσκευές περιέχουν πολλές πολύτιμες πρώτες ύλες. Περιέχουν επίσης συγκεκριμένα υλικά, μείγματα και συστατικά στοιχεία τα οποία ήταν απαραίτητα για τη λειτουργία και την ασφάλειά τους. Στα οικιακά απορρίμματα καθώς και με ακατάλληλη μεταχείριση μπορεί ν' αποτελέσουν κίνδυνο για τη δημόσια υγεία και το περιβάλλον. Σε καμία περίπτωση μην πετάξετε την παλιά συσκευή σας μαζί με τα οικιακά απορρίμματα.



Αντί αυτού χρησιμοποιήστε τους ειδικούς χώρους αποκομιδής για την παράδοση και αξιοποίηση των ηλεκτρικών και ηλεκτρονικών συσκευών που διατίθενται από τον δήμο ή την κοινότητα, από τα εμπορικά καταστήματα ή από την εταιρεία Miele. Για το σβήσιμο οποιωνδήποτε προσωπικών

σας στοιχείων που τυχόν υπάρχουν στην παλιά συσκευή που θα παραδώσετε, είστε εκ του νόμου εσείς οι ίδιοι υπεύθυνοι.

Προσέχετε, ώστε να μην υποστούν ζημιές οι σωληνώσεις της συσκευής σας μέχρι την μεταφορά για την σωστή και φιλική προς το περιβάλλον αποκομιδή της συσκευής.

Έτσι είναι σίγουρο, ότι το ψυκτικό υλικό που περιέχεται στο κύκλωμα ψύξης και το λάδι που υπάρχει στον συμπιεστή δεν θα διαφύγουν ανεξέλεγκτα στο περιβάλλον.

Φροντίστε, ώστε μέχρι την αποκομιδή της συσκευής, αυτή να φυλάσσεται μακριά από μικρά παιδιά. Για να ενημερωθείτε σχετικά με αυτό μπορείτε να ανατρέξετε στο κεφάλαιο «Υποδείξεις ασφαλείας και προειδοποιήσεις» σε αυτές τις οδηγίες χρήσης και τοποθέτησης.

Εξοικονόμηση ενέργειας

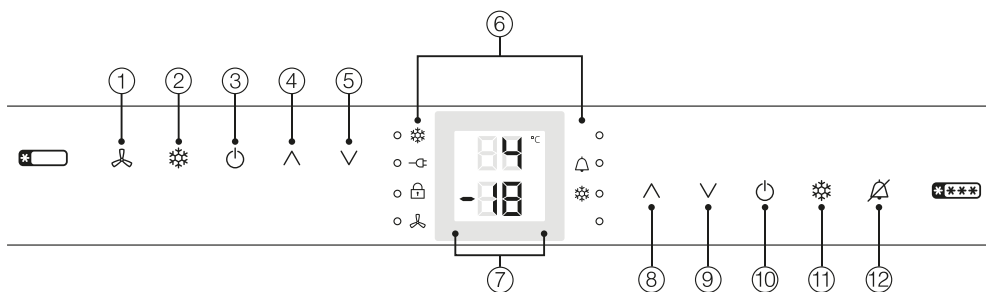
	κανονική κατανάλωση ρεύματος	αυξημένη κατανάλωση ρεύματος
Τοποθέτηση / Συντήρηση συσκευής	Σε αεριζόμενους χώρους.	Σε κλειστούς, μη αεριζόμενους χώρους.
	Προστατευμένη από την άμεση ηλιακή ακτινοβολία	Εκτεθειμένη στην ηλιακή ακτινοβολία.
	Όχι κοντά σε μια πηγή θερμότητας (θερμαντικό σώμα, κουζίνα).	Κοντά σε μια πηγή θερμότητας (θερμαντικό σώμα, κουζίνα).
	Σε ιδανική θερμοκρασία περιβάλλοντος, γύρω στους 20°C.	Σε υψηλή θερμοκρασία περιβάλλοντος από 25°C.
	Μην σκεπάζετε τα ανοίγματα εξαερισμού και τα καθαρίζετε τακτικά από τη σκόνη.	Όταν είναι καλυμμένα ή σκονισμένα τα ανοίγματα εξαερισμού.
	Αφαιρείτε τη σκόνη από τον συμπιεστή και το μεταλλικό πλέγμα (εναλλάκτης θερμότητας) στο πίσω τοίχωμα της συσκευής τουλάχιστον μια φορά τον χρόνο.	Σε εναποθέσεις σκόνης στον συμπιεστή και το μεταλλικό πλέγμα (εναλλάκτης θερμότητας).
Ρύθμιση θερμοκρασίας	Συντήρηση 4 έως 5°C	Όσο χαμηλότερη είναι η ρυθμισμένη θερμοκρασία, τόσο υψηλότερη είναι η κατανάλωση ρεύματος!
	Στην κατάψυξη, -18°C	

Εξοικονόμηση ενέργειας

	κανονική κατανάλωση ρεύματος	αυξημένη κατανάλωση ρεύματος
Χρήση	<p>Η διάταξη των συρταριών, των ραφιών συντήρησης και των άλλων ραφιών πρέπει να παραμείνει, όπως κατά την παράδοση της συσκευής.</p>	
	<p>Ανοίγετε την πόρτα μόνο όταν χρειάζεται και μόνο για το συντομότερο δυνατό χρονικό διάστημα. Τοποθετείτε τα τρόφιμα ταξινομημένα κατά είδος.</p>	<p>Το συχνό και μεγάλης διάρκειας άνοιγμα της πόρτας σημαίνει απώλεια ψύξης και εισροή ζεστού αέρα από τον χώρο στη συσκευή. Η συσκευή προσπαθεί να μειώσει τη θερμοκρασία και αυξάνεται η διάρκεια λειτουργίας του συμπιεστή.</p>
	<p>Να έχετε μαζί σας, όταν ψωνίζετε, μια τσάντα-ψυγείο και όταν επιστρέψετε στο σπίτι τοποθετείτε αμέσως τα τρόφιμα στο ψυγείο. Τρόφιμα που βγάλατε από το ψυγείο πρέπει να τα τοποθετήσετε πάλι γρήγορα πίσω στη συσκευή, πριν ζεσταθούν πολύ. Αφήνετε τα ζεστά φαγητά και ροφήματα πρώτα να κρυώσουν εκτός ψυγείου.</p>	<p>Ζεστά φαγητά και τρόφιμα που έχουν θερμανθεί από τη θερμοκρασία περιβάλλοντος μεταφέρουν θερμότητα μέσα στη συσκευή. Η συσκευή προσπαθεί να μειώσει τη θερμοκρασία και αυξάνεται η διάρκεια λειτουργίας του συμπιεστή.</p>
	<p>Τακτοποιείτε τα τρόφιμα αφού τα συσκευάσετε ή τα σκεπάσετε καλά.</p>	<p>Η δημιουργία υδρατμών από την εξάτμιση των υγρών προκαλεί απώλειες ψύξης.</p>
	<p>Για να ξεπαγώσετε τα κατεψυγμένα, τα τοποθετείτε στη συντήρηση.</p>	
	<p>Μην υπερφορτώνετε τα συρτάρια για να κυκλοφορεί ο αέρας.</p>	<p>Μια κακή ροή αέρα προκαλεί απώλειες ψύξης.</p>

Περιγραφή συσκευής

Πίνακας χειρισμού



Πλήκτρα αφής για την περιοχή ρύθμισης συντήρησης

- 1 Λειτουργία / Διακοπή της λειτουργίας DynaCool
- 2 Λειτουργία / Διακοπή λειτουργίας εντατικής συντήρησης
- 3 Ενεργοποίηση ολόκληρης της συσκευής / απενεργοποίηση της συντήρησης
- 4 Ρύθμιση της θερμοκρασίας (∧ για θερμότερα)
- 5 Ρύθμιση της θερμοκρασίας (∨ για ψυχρότερα)

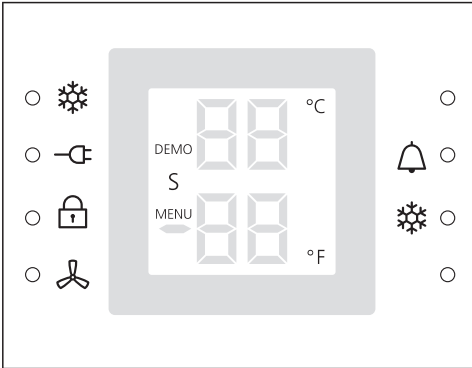
6 Ενδεικτικές λυχνίες LED (επεξήγηση βλ. πίνακα «Ενδεικτικές λυχνίες LED»)

7 Οθόνη με ενδείξεις θερμοκρασίας και σύμβολα (τα σύμβολα είναι εμφανή μόνο κατά τη χρήση. Για επεξήγηση βλ. πίνακα «Ενδειξη/Σύμβολο στην οθόνη»)

Πλήκτρα αφής για την περιοχή ρύθμισης κατάψυξη

- 8 Ρύθμιση της θερμοκρασίας (∧ για θερμότερα)
- 9 Ρύθμιση της θερμοκρασίας (∨ για ψυχρότερα)
- 10 Λειτουργία / Διακοπή ολόκληρης της συσκευής
- 11 Λειτουργία / Διακοπή της λειτουργίας εντατικής κατάψυξης
- 12 Απενεργοποίηση του βομβητή σε συναγερμό πόρτας ή συναγερμό θερμοκρασίας, σε περίπτωση διακοπής ρεύματος

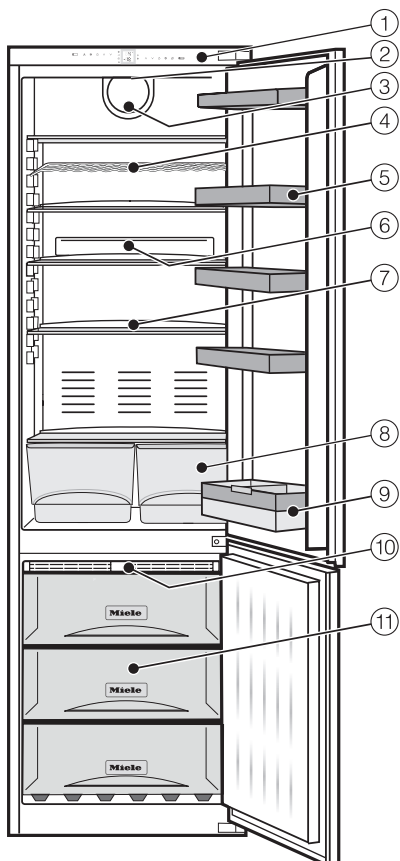
Ενδεικτικές λυχνίες LED και σύμβολα στην οθόνη



Ενδεικτική λυχνία LED		Σημασία
	Εντατική συντήρηση (σύμβολο αριστερά)/ εντατική κατάψυξη (σύμβολο δεξιά)	Η λειτουργία μπορεί να επιλεγεί ανάλογα με το επίπεδο ψύξης (βλέπε κεφ. «Χρήση εντατικής κατάψυξης, εντατικής συντήρησης και λειτουργίας DynaCool»).
	Διακοπή ρεύματος	αναβοσβήνει σε μια διακοπή ρεύματος
	Κλείδωμα λειτουργίας	Ασφάλεια από μη επιθυμητή διακοπή λειτουργίας
	Λειτουργία DynaCool	Η λειτουργία μπορεί να επιλεγεί (βλέπε κεφ. «Χρήση εντατικής κατάψυξης, εντατικής συντήρησης και λειτουργίας DynaCool»).
	Συναγερμός	αναβοσβήνει σε έναν συναγερμό πόρτας ή συναγερμό θερμοκρασίας

Ένδειξη/Σύμβολο στην οθόνη		Σημασία
Λειτουργία DEMO	Εκθεσιακή ρύθμιση	Η εκθεσιακή ρύθμιση έχει ενεργοποιηθεί (βλέπε κεφ. «Τι πρέπει να κάνετε, όταν ... - Μηνύματα στην οθόνη»).
5	Λειτουργία Sabbath	Ενεργοποίηση / Απενεργοποίηση λειτουργίας Sabbath
MENΟΥ	Λειτουργία ρυθμίσεων	ανάβει, όταν γίνονται ρυθμίσεις
°C	Μονάδα θερμοκρασίας	Η εργοστασιακή ρύθμιση °C, μπορεί να αλλάξει σε °F

Περιγραφή συσκευής



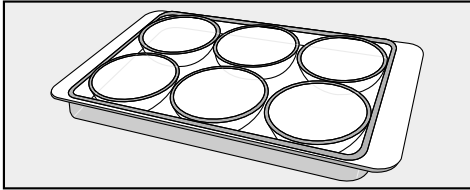
- ① Πίνακας χειρισμού με οθόνη
- ② Εσωτερικός φωτισμός
- ③ Βεντιλατέρ
- ④ Ράφι για μπουκάλια
- ⑤ Ράφια πόρτας / Αυγοθήκες
- ⑥ Στήριγμα με φίλτρο οσμών (Active AirClean)
- ⑦ Ράφια συντήρησης
- ⑧ Λεκάνες φρούτων και λαχανικών
- ⑨ Ράφι μπουκαλιών με στήριγμα μπουκαλιών
- ⑩ Μονάδα NoFrost
- ⑪ Συρτάρια κατάψυξης

Για ευκολότερη τοποθέτηση στην πίσω πλευρά της συσκευής επάνω υπάρχουν λαβές μεταφοράς και κάτω ροδάκια μεταφοράς.

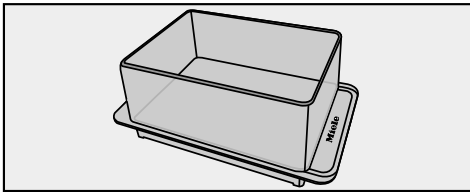
Αυτή η εικόνα δείχνει ένα μοντέλο συσκευής ως παράδειγμα.

Συνοδευτικά εξαρτήματα

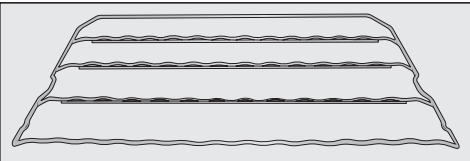
Αυγοθήκες



Κουτί για το βούτυρο



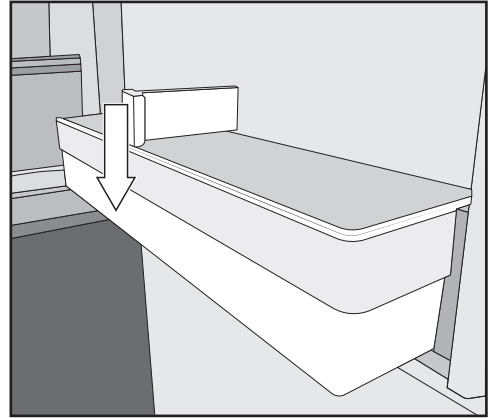
Ράφι για μπουκάλια



Με το ράφι για μπουκάλια μπορείτε να τοποθετήσετε μπουκάλια οριζόντια στη συντήρηση και έτσι να τα αποθηκεύσετε εξοικονομώντας χώρο.

Το ράφι για μπουκάλια μπορεί να τοποθετηθεί σε διαφορετικά σημεία της συντήρησης.

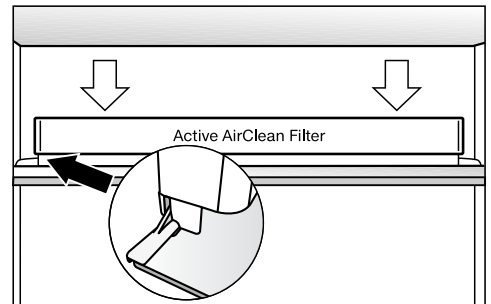
Στήριγμα μπουκαλιών



Στερεώνετε το στήριγμα για μπουκάλια στο ράφι για μπουκάλια.

Μπορείτε να μετατοπίσετε το στήριγμα μπουκαλιών προς τα δεξιά ή προς τα αριστερά. Έτσι στηρίζονται καλύτερα τα μπουκάλια, όταν ανοίγετε και κλείνετε την πόρτα της συσκευής.

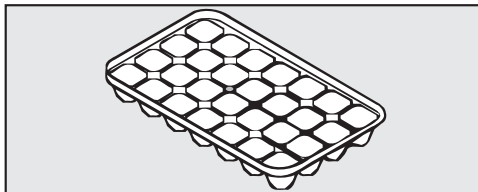
Φίλτρο οσμών με στήριγμα KKF-FF (Active AirClean)



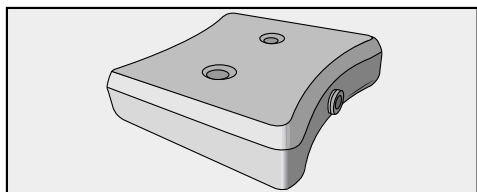
Αυτό το φίλτρο οσμών εξουδετερώνει δυσάρεστες οσμές στη συντήρηση και επομένως φροντίζει για μια καλύτερη ποιότητα αέρα.

Εξαρτήματα

Παγοθήκη



Παγοκύστη



Η παγοκύστη εμποδίζει την απότομη αύξηση της θερμοκρασίας στην κατάψυξη και προστατεύει τα τρόφιμα σε περίπτωση διακοπής ρεύματος. Έτσι μπορείτε να επιμηκύνετε το χρόνο διατήρησης στην κατάψυξη.

Μετά από περίπου 24 ώρες η παγοκύστη έχει αποκτήσει τη μέγιστη απόδοση ψύξης.

Πρόσθετα εξαρτήματα

Εναρμονισμένα με τη συσκευή σας υπάρχουν διαθέσιμα στην γκάμα της Miele βοηθητικά εξαρτήματα και προϊόντα καθαρισμού και περιποίησης.

Πανί από μικροΐνα για όλες τις χρήσεις

Το πανί από μικροΐνα βοηθά να απομακρυνθούν δακτυλικά αποτυπώματα και εύκολη βρωμιά από ανοξείδωτες προσόψεις, πίνακες χειρισμού συσκευών, παράθυρα, έπιπλα, τζάμια αυτοκινήτων, κ.λπ.

Εξοπλισμός MicroCloth

Ο εξοπλισμός MicroCloth αποτελείται από ένα πανί γενικής χρήσης, ένα πανί για γυάλινες επιφάνειες καθώς και ένα πανί γυαλίσματος.

Τα πανιά δεν σχίζονται και είναι εξαιρετικά ανθεκτικά. Χάρη στην κατασκευή τους από πολύ λεπτές μικροΐνες διασφαλίζουν εξαιρετική απόδοση καθαρισμού.

Ανταλλακτικά φίλτρα οσμών KKF-RF (Active AirClean)

Διατίθενται τα κατάλληλα ανταλλακτικά φίλτρα για το στήριγμα. Συνιστάται η αντικατάσταση των φίλτρων οσμών να πραγματοποιείται κάθε 6 μήνες.

Φίλτρο οσμών με στήριγμα KKF-FF (Active AirClean)

Το φίλτρο οσμών εξουδετερώνει τις δυσάρεστες οσμές στη συντήρηση εξασφαλίζοντας, με αυτόν τον τρόπο, καλύτερη ποιότητα αέρα.

Πρόσθετα εξαρτήματα θα βρείτε στο τμήμα ανταλλακτικών της Miele, στα καταστήματα πώλησης προϊόντων Miele ή στο Internet στη διεύθυνση www.miele-shop.gr.

Αρχική λειτουργία

Πριν από την αρχική λειτουργία

Υλικά συσκευασίας

- Απομακρύνετε όλα τα υλικά συσκευασίας από το εσωτερικό.

Αφαίρεση προστατευτικής μεμβράνης

Για προστασία κατά τη μεταφορά της συσκευής, οι ανοξείδωτοι πήχεις και τα ανοξείδωτα πλαίσια στήριξης, καλύπτονται από μια προστατευτική μεμβράνη. Επιπλέον οι πόρτες συσκευής, ενδεχομένως και τα πλαϊνά τοιχώματα, είναι εφοδιασμένα με μια προστατευτική μεμβράνη.

- Αφαιρείτε την προστατευτική μεμβράνη αμέσως μετά την τοποθέτηση και εγκατάσταση.

Καθαρισμός συσκευής

Λάβετε υπόψη σας τις αντίστοιχες υποδείξεις στο κεφάλαιο «Καθαρισμός και περιποίηση».

- Καθαρίζετε το εσωτερικό της συσκευής και τα εξαρτήματα.

Ενεργοποίηση και απενεργοποίηση της συσκευής

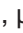
Χειρισμός της συσκευής

Για τον χειρισμό αυτής της συσκευής αρκεί ένα άγγιγμα των πλήκτρων αφής με το δάχτυλο.

Ενεργοποίηση συσκευής


Με τα δύο πλήκτρα λειτουργίας/διακοπής μπορείτε να θέσετε σε λειτουργία ταυτόχρονα τη συντήρηση και την κατάψυξη.

Για να αποκτήσει η συσκευή το κατάλληλο επίπεδο ψύξης, αφήνετε πρώτα να περάσουν 3-5 ώρες περίπου (ανάλογα με τη θερμοκρασία περιβάλλοντος), πριν τοποθετήσετε για πρώτη φορά τα τρόφιμα. Τοποθετείτε τα τρόφιμα στην κατάψυξη, μόνο όταν η θερμοκρασία πέσει αρκετά (-18°C τουλάχιστον).

- Αγγίζετε ένα από τα δύο πλήκτρα λειτουργίας/διακοπής , μέχρι να ανάψουν οι ενδείξεις θερμοκρασίας στην οθόνη.

Η συσκευή είναι σε λειτουργία και ο εσωτερικός φωτισμός της συντήρησης ανάβει.

Η ένδειξη θερμοκρασίας συντήρησης δείχνει τη θερμοκρασία που επικρατεί στη συντήρηση. Η ένδειξη θερμοκρασίας συντήρησης δείχνει τη θερμοκρασία που επικρατεί στη συντήρηση.

- Αν η θερμοκρασία στην κατάψυξη βρίσκεται πάνω από τους 0°C , στην ένδειξη θερμοκρασίας της κατάψυξης αναβοσβήνουν παύλες.
- Μόλις η θερμοκρασία κατέβει κάτω από τους 0°C , η ένδειξη θερμοκρασίας αναβοσβήνει και εμφανίζει τη θερμοκρασία που επικρατεί στην κατάψυξη.
- Μέχρι να επιτευχθεί η ρυθμισμένη θερμοκρασία στην κατάψυξη, αναβοσβήνει η ενδεικτική λυχνία LED .

Η συσκευή προσαρμόζεται σιγά σιγά στις προρυθμισμένες θερμοκρασίες:

- Θερμοκρασία στη συντήρηση = 3°C
- Θερμοκρασία στην κατάψυξη = -18°C

Ενεργοποίηση και απενεργοποίηση της συσκευής

Απενεργοποίηση ολόκληρης της συσκευής

- Αγγίζετε το δεξί πλήκτρο λειτουργία / διακοπή \odot , μέχρι να σβήσουν όλες οι ενδείξεις.

Αν δεν έχουν απενεργοποιηθεί, τότε είναι ενεργό το κλειδίωμα λειτουργίας (βλέπε «Προγραμματισμός ρυθμίσεων - Ενεργοποίηση/Απενεργοποίηση κλειδίωματος λειτουργίας»)! Ο εσωτερικός φωτισμός της συντήρησης σβήνει, και η ψύξη απενεργοποιείται.

Διακοπή λειτουργίας μόνο της συντήρησης

Μπορείτε να διακόψετε τη λειτουργία της συντήρησης, ενώ η κατάψυξη συνεχίζει να λειτουργεί κανονικά. Η κατάψυξη δεν τίθεται εκτός λειτουργίας ξεχωριστά.

- Αγγίζετε το αριστερό πλήκτρο λειτουργίας / διακοπής \odot , μέχρι να σβήσει η ένδειξη θερμοκρασίας της συντήρησης.

Αν δεν έχουν απενεργοποιηθεί, τότε είναι ενεργό το κλειδίωμα λειτουργίας (βλέπε «Προγραμματισμός ρυθμίσεων - Ενεργοποίηση/Απενεργοποίηση κλειδίωματος λειτουργίας»)! Η συντήρηση είναι εκτός λειτουργίας. Η θερμοκρασία στην κατάψυξη συνεχίζει να εμφανίζεται. Ο εσωτερικός φωτισμός της συντήρησης σβήνει.

Ενεργοποίηση της συντήρησης ξεχωριστά (σε περίπτωση που απενεργοποιήθηκε πριν)

- Αγγίζετε το αριστερό πλήκτρο λειτουργίας / διακοπής \odot , για να θέσετε σε λειτουργία τη συντήρηση.

Η συντήρηση είναι σε λειτουργία και ξεκινά να κρυώνει. Ρυθμίζεται στη θερμοκρασία που έχει ρυθμιστεί. Με το άνοιγμα της πόρτας της συντήρησης ανάβει ο εσωτερικός φωτισμός.

Σε περίπτωση μακρόχρονης απουσίας

Σε περίπτωση που, λόγω απουσίας, διακόψετε τη λειτουργία της συσκευής και δεν την καθαρίσετε, υπάρχει κίνδυνος, αν αφήσετε κλειστή την πόρτα της, να δημιουργηθούν σημεία με μούχλα στο εσωτερικό της. Καθαρίζετε οπωσδήποτε τη συσκευή.

Αν πρόκειται να μην χρησιμοποιήσετε τη συσκευή για μεγαλύτερο χρονικό διάστημα, τότε λάβετε υπόψη τα εξής:

- Απενεργοποιείτε τη συσκευή.
- Βγάλτε το φιλ από την πρίζα ή κλείστε την ασφάλεια στον ηλεκτρικό πίνακα.
- Καθαρίζετε τη συσκευή και την αφήνετε ανοιχτή, για να αεριστεί επαρκώς και να αποφύγετε τη δημιουργία οσμών.

Λάβετε υπόψη σας ακόμη τις τελευταίες δύο υποδείξεις, όταν θέτετε εκτός λειτουργίας ξεχωριστά τη συντήρηση για ένα μεγαλύτερο χρονικό διάστημα.

Η σωστή ρύθμιση θερμοκρασίας είναι πολύ σημαντική για τη διατήρηση των τροφίμων. Οι διάφοροι μικροοργανισμοί καταστρέφουν γρήγορα τα τρόφιμα, γεγονός που μπορεί να εμποδιστεί ή να ξεκινήσει πολύ αργότερα, ρυθμίζοντας τη σωστή θερμοκρασία. Η θερμοκρασία επιδρά στην ταχύτητα ανάπτυξης των μικροοργανισμών. Η μειωμένη θερμοκρασία καθυστερεί αυτή τη διαδικασία.

Η θερμοκρασία στη συσκευή αυξάνεται:

- όσο πιο συχνά και για όσο μεγαλύτερο χρονικό διάστημα ανοίγετε την πόρτα της συσκευής
- όσο περισσότερα τρόφιμα τοποθετείτε σε αυτή
- όσο πιο ζεστά είναι τα φρέσκα τρόφιμα που τοποθετείτε
- όσο μεγαλύτερη είναι η θερμοκρασία περιβάλλοντος στο χώρο της ψυκτικής συσκευής. Η συσκευή αυτή είναι κατασκευασμένη για μια ορισμένη κατηγορία κλίματος (θερμοκρασία περιβάλλοντος), της οποίας τα όρια πρέπει να τηρούνται.

... στη συντήρηση

Στη ζώνη συντήρησης συστήνουμε μια θερμοκρασία **4°C**.

... στην κατάψυξη


Για την κατάψυξη των φρέσκων τροφίμων και για τη μακρόχρονη διατήρησή τους είναι απαραίτητη μια θερμοκρασία **-18 °C**. Στη θερμοκρασία αυτή, η ανάπτυξη των μικροοργανισμών περιορίζεται στο ελάχιστο. Όταν η θερμοκρασία ανέβει πάνω από **-10 C**, αρχίζει η αλλοίωση από τους μικροοργανισμούς και ο χρόνος διατήρησης των τροφίμων μειώνεται. Για το λόγο αυτό, τρόφιμα κατά το ήμισυ ή τελείως αποψυγμένα, επιτρέπεται να καταψύχονται πάλι, μόνο μετά το μαγείρεμά τους (βράσιμο ή ψήσιμο). Οι υψηλές θερμοκρασίες, που αναπτύσσονται κατά το μαγείρεμα, σκοτώνουν τους περισσότερους μικροοργανισμούς.

Σωστή θερμοκρασία

Ένδειξη θερμοκρασίας

Στην οθόνη η άνω ένδειξη θερμοκρασίας δείχνει σε φυσιολογική λειτουργία τη **μέση, πραγματική θερμοκρασία συντήρησης** και η κάτω ένδειξη τη **μέγιστη θερμοκρασία στην κατάψυξη**, που επικρατεί τη συγκεκριμένη στιγμή στη συσκευή.

Ανάλογα με τη θερμοκρασία περιβάλλοντος και τη ρύθμιση, ίσως χρειαστούν μερικές ώρες ωστόσο επιτευχθούν και εμφανιστούν σταθερά οι επιθυμητές θερμοκρασίες.

 Αν παρατηρήσετε, ότι η θερμοκρασία κατάψυξης εμφανίζει για μεγάλο διάστημα μια θερμοκρασία θερμότερη από -18°C , ελέγχετε, αν τα κατεψυγμένα έχουν αρχίσει να ξεπαγώνουν.

Αν συμβαίνει αυτό, πρέπει να καταναλώσετε τα τρόφιμα, το συντομότερο δυνατό ή διαφορετικά να τα μαγειρέψετε ή να τα ψήσετε πριν τα τοποθετήσετε και πάλι στην κατάψυξη!

Ρύθμιση θερμοκρασίας

- Ρυθμίζετε με τα δύο πλήκτρα αφής \wedge και \vee της εκάστοτε ζώνης τη θερμοκρασία ψυχρότερη ή θερμότερη.

Πατώντας τα πλήκτρα μπορείτε να παρακολουθείτε στην οθόνη τις εξής αλλαγές:

- Πρώτο πάτημα: Η **τελευταία τιμή θερμοκρασίας που ρυθμίσατε** αναβοσβήνει στην ένδειξη.

- Με κάθε πάτημα πλήκτρου που ακολουθεί: η θερμοκρασία αλλάζει διαδοχικά ανά 1°C .
- Αν κρατάτε το πλήκτρο διαρκώς πατημένο: η θερμοκρασία αλλάζει συνεχόμενα.

Περίπου 5 δευτερόλεπτα μετά από το τελευταίο άγγιγμα του πλήκτρου, εμφανίζεται στην ένδειξη θερμοκρασίας αυτόματα η **πραγματική** θερμοκρασία που επικρατεί αυτή τη στιγμή στη συσκευή.

Δυνατότητες ρύθμισης θερμοκρασίας

- Η θερμοκρασία στη συντήρηση μπορεί να ρυθμιστεί από 2°C έως 7°C .
- Η θερμοκρασία στην κατάψυξη μπορεί να ρυθμιστεί από -14°C έως -26°C .

Χρήσιμη συμβουλή: Εάν ρυθμίσατε μία διαφορετική θερμοκρασία, τότε ελέγχετε την ένδειξη θερμοκρασίας **μετά από περίπου 6 ώρες σε περίπτωση που η συσκευή δεν είναι πολύ γεμάτη και μετά από περ. 24 ώρες σε περίπτωση που η συσκευή είναι πολύ γεμάτη.**

Μόνο τότε επιτυγχάνεται η πραγματική θερμοκρασία.

- Εάν μετά από αυτό το χρονικό διάστημα η θερμοκρασία είναι πολύ υψηλή ή πολύ χαμηλή, ρυθμίζετε εκ νέου τη θερμοκρασία.

Χρήση εντατικής κατάψυξης, εντατικής συντήρησης και λειτουργίας DynaCool

Ανάλογα με το επίπεδο ψύξης μπορείτε να ενεργοποιήσετε τις λειτουργίες που ακολουθούν.

- Συντήρηση

Εντατική συντήρηση ❄️ και λειτουργία DynaCool 🌬️

- Κατάψυξη

Εντατική κατάψυξη ❄️

Περαιτέρω διευκρινίσεις, πληροφορίες γι' αυτές τις λειτουργίες και πώς αυτές ενεργοποιούνται, θα βρείτε στις επόμενες σελίδες.

Λειτουργία εντατικής κατάψυξης ❄️

Για να καταψυχθούν σωστά τα τρόφιμα, πρέπει, πριν καταψύξετε φρέσκα τρόφιμα, να ενεργοποιήσετε τη λειτουργία εντατικής κατάψυξης. Έτσι, τα τρόφιμα καταψύχονται γρήγορα μέχρι τον πυρήνα τους και διατηρούν τη διατροφική τους αξία, τις βιταμίνες, την εμφάνιση και τη γεύση τους.

Εξαιρέσεις:

- Όταν τοποθετείτε τρόφιμα ήδη κατεψυγμένα.
- Όταν τοποθετείτε τρόφιμα μόνο μέχρι 2 κιλά ημερησίως.

Η λειτουργία εντατικής κατάψυξης πρέπει να ενεργοποιηθεί **6 ώρες πριν την τοποθέτηση** των τροφίμων που θα καταψυχθούν.

Αν θέλετε να εκμεταλλευτείτε το **μέγιστο δυναμικό κατάψυξης, πρέπει 24 ώρες πριν από την τοποθέτηση των τροφίμων** να θέσετε σε λειτουργία την εντατική κατάψυξη!

Μόλις τεθεί σε λειτουργία η εντατική κατάψυξη, η συσκευή λειτουργεί με τη μέγιστη δυνατή ψύξη και η θερμοκρασία πέφτει.

Η λειτουργία εντατικής κατάψυξης απενεργοποιείται αυτόματα μετά από περίπου 65 ώρες. Η διάρκεια μέχρι την απενεργοποίηση της λειτουργίας εξαρτάται από την ποσότητα των φρέσκων τοποθετημένων τροφίμων.

Χρήσιμη συμβουλή: Για λόγους οικονομίας ηλεκτρικού ρεύματος, μπορείτε να διακόψετε νωρίτερα τη λειτουργία εντατικής κατάψυξης, μόλις επιτευχθεί μια **σταθερή** θερμοκρασία κατάψυξης τουλάχιστον -18°C . Ελέγχετε τη θερμοκρασία στην κατάψυξη.

Μετά την απενεργοποίηση της εντατικής κατάψυξης η συσκευή λειτουργεί πάλι με φυσιολογική απόδοση ψύξης.

Λειτουργία εντατικής συντήρησης ❄️

Με τη λειτουργία της εντατικής συντήρησης η ψύξη στον χώρο συντήρησης μειώνεται πολύ γρήγορα στο ψυχρότερο επίπεδο (ανάλογα πάντα με τη θερμοκρασία περιβάλλοντος).

Χρήσιμη συμβουλή: Συνιστάται ιδιαίτερα, όταν τοποθετείτε μεγάλη ποσότητα φρέσκων τροφίμων ή ροφημάτων, που θέλετε να κρυώσουν το συντομότερο δυνατόν.

Μόλις τεθεί σε λειτουργία η εντατική συντήρηση, η συσκευή λειτουργεί με τη μέγιστη δυνατή ψύξη και η θερμοκρασία πέφτει.

Η λειτουργία διακόπτεται αυτόματα μετά από 12 ώρες περίπου.

Χρήση εντατικής κατάψυξης, εντατικής συντήρησης και λειτουργίας DynaCool

Χρήσιμη συμβουλή: Για οικονομία ρεύματος, μπορείτε επίσης να διακόψετε έγκαιρα την εντατική συντήρηση, μόλις διαπιστώσετε ότι τα τρόφιμα ή τα ροφήματα έχουν αποκτήσει ικανοποιητική ψύξη.

Μετά την απενεργοποίηση της εντατικής συντήρησης η συσκευή λειτουργεί πάλι με φυσιολογική απόδοση ψύξης.

Λειτουργία DynaCool

Χωρίς τη λειτουργία DynaCool (δυναμική ψύξη) δημιουργούνται, λόγω της φυσιολογικής κυκλοφορίας του αέρα, διαφορετικά επίπεδα ψύξης στη συντήρηση (ο ψυχρός αέρας, λόγω της βαρύτητας, κατεβαίνει σιγά-σιγά προς τα χαμηλότερα επίπεδα της συσκευής). Αυτά τα διαφορετικά επίπεδα θα πρέπει να τα εκμεταλλευτείτε, για να τοποθετήσετε σωστότερα τα τρόφιμα (βλέπε κεφ. «Τοποθέτηση τροφίμων στη συντήρηση»).

Αν όμως θέλετε να τοποθετήσετε στη συσκευή μεγάλη ποσότητα όμοιων τροφίμων (π.χ. μετά τα ψώνια της εβδομάδας), μπορείτε με την λειτουργία DynaCool (δυναμική ψύξη) να επιτύχετε μια ομοιόμορφη κατανομή του ψυχρού αέρα σε όλα τα επίπεδα της συντήρησης, έτσι ώστε όλα τα τρόφιμα να δέχονται περίπου τον ίδιο βαθμό ψύξης. Μπορείτε επίσης να ρυθμίσετε το ύψος της θερμοκρασίας.

Η λειτουργία DynaCool συνιστάται

- σε υψηλές θερμοκρασίες περιβάλλοντος (από 30°C και πάνω) και
- σε υψηλά ποσοστά υγρασίας.

Αν έχει επιλεγεί η λειτουργία DynaCool, το βεντιλατέρ είναι έτοιμο να λειτουργήσει: όταν τεθεί σε λειτουργία ο συμπιεστής, τίθεται αυτόματα σε λειτουργία και το βεντιλατέρ.

Χρήσιμη συμβουλή: Επειδή κατά τη λειτουργία της δυναμικής ψύξης αυξάνεται κατά ένα ποσοστό η κατανάλωση ηλεκτρικού ρεύματος, συνιστάται να διακόπτετε τη λειτουργία της, όταν η θερμοκρασία περιβάλλοντος είναι φυσιολογική.

Για εξοικονόμηση ρεύματος, τίθεται προσωρινά εκτός λειτουργίας αυτόματα το βεντιλατέρ με ανοιχτή πόρτα.

Ενεργοποίηση ή απενεργοποίηση της επιθυμητής λειτουργίας

- Αγγίζετε το πλήκτρο αφής της επιθυμητής λειτουργίας.
- Η ένδειξη LED δίπλα στο αντίστοιχο σύμβολο ανάβει, η λειτουργία είναι ενεργοποιημένη.
- Η ένδειξη LED δίπλα στο αντίστοιχο σύμβολο ανάβει, η λειτουργία είναι απενεργοποιημένη.

Μετά από διακοπή ρεύματος απενεργοποιείται μια λειτουργία που ενεργοποιήθηκε πριν.

Συναγερμός θερμοκρασίας και συναγερμός πόρτας

Η συσκευή είναι εξοπλισμένη με ένα σύστημα συναγερμού με βομβητή, για να ελέγχετε μια τυχόν ανεξέλεγκτη αύξηση της θερμοκρασίας στην κατάψυξη και για να αποφεύγετε την άσκοπη κατανάλωση ενέργειας, σε περίπτωση που ξεχάσετε τις πόρτες της συσκευής ανοιχτές.


Συναγερμός θερμοκρασίας

Αν η θερμοκρασία κατάψυξης αυξηθεί σε μεγάλο βαθμό, ηχεί ο βομβητής. Η ενδεικτική λυχνία LED Δ αναβοσβήνει.

Οπτικό και ηχητικό σήμα μπορεί να υπάρξει επίσης π.χ.,

- όταν θέτετε σε λειτουργία τη συσκευή και στο εσωτερικό της επικρατεί μια θερμοκρασία με έντονη απόκλιση από αυτήν που έχετε ρυθμίσει,
- όταν ταξινομείτε διαφορετικά ή βγάζετε τα τρόφιμα από την κατάψυξη και εισέρχεται αρκετός ζεστός αέρας στη συσκευή.
- καταψύχετε μεγάλες ποσότητες φρέσκων τροφίμων.
- όταν τοποθετείτε φρέσκα τρόφιμα στην κατάψυξη.
- μετά από διακοπή ρεύματος,
- όταν η συσκευή παρουσιάζει βλάβη.

Μόλις η κατάσταση συναγερμού τερματιστεί, σταματά να ηχεί ο βομβητής και η ένδειξη σβήνει.

 Αν παρατηρήσετε, ότι η θερμοκρασία κατάψυξης εμφανίζει για μεγάλο διάστημα μια θερμοκρασία θερμότερη από -18°C , ελέγχετε, αν τα κατεψυγμένα έχουν αρχίσει να ξεπαγώνουν.

Αν συμβαίνει αυτό, πρέπει να καταναλώσετε τα τρόφιμα, το συντομότερο δυνατό ή διαφορετικά να τα μαγειρέψετε ή να τα ψήσετε πριν τα τοποθετήσετε και πάλι στην κατάψυξη!

Έγκαιρη διακοπή ήχου του βομβητή

Σε περίπτωση που σας ενοχλεί ο βομβητής, μπορείτε να τον απενεργοποιήσετε έγκαιρα.

■ Αγγίζετε το πλήκτρο αφής Δ .

Ο βομβητής σταματά να ηχεί. Η ενδεικτική λυχνία LED Δ συνεχίζει να αναβοσβήνει, μέχρι να τελειώσει η κατάσταση συναγερμού.

Συναγερμός πόρτας

Η συσκευή είναι εξοπλισμένη με ένα σύστημα συναγερμού με βομβητή, για να αποφεύγετε την άσκοπη κατανάλωση ενέργειας, σε περίπτωση που έμεινε η πόρτα της συσκευής ανοιχτή, και για να προστατευτούν από τη θερμότητα τα τρόφιμα που έχετε τοποθετήσει στο ψυγείο.

Αν η συσκευή μείνει ανοιχτή για περισσότερο από 60 δευτερόλεπτα, ηχεί ένας προειδοποιητικός ήχος.

Μόλις κλείσετε την πόρτα, σταματά να ηχεί ο βομβητής και σβήνει στην οθόνη η ένδειξη.

Συναγερμός θερμοκρασίας και συναγερμός πόρτας

Έγκαιρη διακοπή συναγερμού πόρτας

Σε περίπτωση που σας ενοχλεί ο βομβητής, μπορείτε να τον απενεργοποιήσετε έγκαιρα.

■ Αγγίζετε το πλήκτρο αφής .

Ο βομβητής σταματά να ηχεί.

Προγραμματισμός άλλων ρυθμίσεων

Προγραμματισμός άλλων ρυθμίσεων

Στη λειτουργία ρυθμίσεων μπορείτε να κάνετε συγκεκριμένες ρυθμίσεις καθώς και να επιλέξετε επιθυμητές λειτουργίες και επομένως να προσαρμόσετε τη συσκευή σας στις καθημερινές σας συνήθειες.

Περαιτέρω διευκρινίσεις και πληροφορίες γι' αυτές τις ρυθμίσεις θα βρείτε στις επόμενες σελίδες.

Ενώ βρίσκεστε στη λειτουργία ρυθμίσεων, ο συναγερμός πόρτας ή κάποιος άλλος προειδοποιητικός ήχος σταματά αυτόματα: Δεν ηχεί κάποιος βομβητής. Εξαιρέση: Σε μια βλάβη συσκευής (F+ψηφία) η λειτουργία ρυθμίσεων εγκαταλείπεται αμέσως. Ο κωδικός βλάβης εμφανίζεται στην οθόνη και ηχεί ένας βομβητής (βλέπε κεφ. «Τι πρέπει να κάνετε, όταν ... - Μηνύματα στην οθόνη»).

Ο χειρισμός για τη διεξαγωγή επιθυμητών ρυθμίσεων είναι δυνατός μόνο μέσω των οργάνων χειρισμού της κατάψυξης (δεξιά από την οθόνη).

Πίνακας ρυθμίσεων

Ενεργοποίηση / Απενεργοποίηση λειτουργίας Sabbath	S
Ρύθμιση φωτεινότητας οθόνης	h
Μετατροπή μονάδας θερμοκρασίας (°C/°F)	σ
Ενεργοποίηση / Απενεργοποίηση του κλειδώματος λειτουργίας	c

Λειτουργία Sabbath

Η συσκευή για την υποστήριξη θρησκευτικών εθίμων διαθέτει τη λειτουργία Sabbath.

Απενεργοποιούνται οι εξής ρυθμίσεις:

- ο εσωτερικός φωτισμός με ανοιχτή πόρτα συσκευής,
- όλα τα ηχητικά και οπτικά σήματα,
- οι ενδείξεις θερμοκρασίας,
- η λειτουργία DynaCool, η λειτουργία εντατικής συντήρησης και εντατικής κατάψυξης (σε περίπτωση που έχει ενεργοποιηθεί πριν),


Για ενεργοποίηση της λειτουργίας ρυθμίσεων μπορείτε να πατήσετε πάλι το πλήκτρο εντατικής κατάψυξης.

Η λειτουργία Sabbath απενεργοποιείται αυτόματα μετά από περίπου 120 ώρες.

Προγραμματισμός άλλων ρυθμίσεων

Προσέχετε, ώστε οι πόρτες συσκευής να είναι καλά κλεισμένες, αφού οι οπτικές και ακουστικές προειδοποιήσεις είναι απενεργοποιημένες.


Μια πιθανή διακοπή ρεύματος σε αυτό το χρονικό διάστημα δεν εμφανίζεται. Μετά από μια διακοπή ρεύματος ξεκινά η συσκευή στη λειτουργία Sabbath.

 Κίνδυνος τροφικής δηλητηρίασης!

Μια πιθανή διακοπή ρεύματος κατά τη διάρκεια της λειτουργίας Sabbath δεν εμφανίζεται στην οθόνη και η συσκευή ξεκινά στη συνέχεια πάλι με τη λειτουργία Sabbath. Όταν ολοκληρωθεί η λειτουργία αυτή, δεν εμφανίζεται κανένα μήνυμα για τη διακοπή ρεύματος.

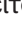
Σε περίπτωση που προκύψει διακοπή ρεύματος κατά τη διάρκεια της λειτουργίας Sabbath, ελέγχετε την ποιότητα των τροφίμων και μην καταναλώσετε τα τρόφιμα που έχουν ξεπαγώσει.

Ενεργοποίηση / Απενεργοποίηση λειτουργίας Sabbath

- Αγγίζετε για περίπου 5 δευτερόλεπτα το πλήκτρο εντατική κατάψυξη  δεξιά δίπλα στην οθόνη.

Στην οθόνη ανάβει MENU και το 5 αναβοσβήνει.

Η λειτουργία ρυθμίσεων έχει τώρα ενεργοποιηθεί.


- Αγγίζετε το πλήκτρο εντατικής κατάψυξης , για να επιλέξετε τη λειτουργία Sabbath.

Πιθανές ρυθμίσεις είναι οι εξής:


- 5 \bar{U} : η λειτουργία Sabbath είναι απενεργοποιημένη
- 5 \bar{I} : η λειτουργία Sabbath είναι ενεργοποιημένη

Αν η λειτουργία Sabbath έχει απενεργοποιηθεί από πριν, τότε προσφέρεται το 5 \bar{I} .

Αν η λειτουργία Sabbath είχε ενεργοποιηθεί από πριν, τότε προσφέρεται το 5 \bar{U} .

- Πιέζετε το πλήκτρο εντατική κατάψυξη  για να επιβεβαιώσετε τη ρύθμιση.

Στην οθόνη ανάβει MENU και το 5 αναβοσβήνει.

- Για να βγείτε από τη λειτουργία ρυθμίσεων πιέζετε το πλήκτρο λειτουργία / διακοπή .

Όταν είναι ενεργοποιημένη η λειτουργία Sabbath, στην οθόνη ανάβει το 5.

- Απενεργοποιείτε τη λειτουργία Sabbath μετά το Sabbath.

Μετατροπή μονάδας θερμοκρασίας (°C/°F)

Για την ένδειξη της θερμοκρασίας στην οθόνη μπορείτε να επιλέξετε ανάμεσα σε βαθμούς Φαρενάιτ (°F) και βαθμούς Κελσίου (°C).

- Αγγίζετε για περίπου 5 δευτερόλεπτα το πλήκτρο εντατική κατάψυξη ❄ δεξιά δίπλα στην οθόνη.

Στην οθόνη ανάβει MENU και το 5 αναβοσβήνει.

Η λειτουργία ρυθμίσεων έχει τώρα ενεργοποιηθεί.

- Πιέζετε κάποιο από τα πλήκτρα αφής για τη ρύθμιση της θερμοκρασίας (Λ και V), μέχρι να εμφανιστεί στην οθόνη °.

- Πιέζετε το πλήκτρο εντατική κατάψυξη ❄ για να επιβεβαιώσετε την επιλογή.

Πιθανές ρυθμίσεις είναι οι εξής:

- °C: βαθμοί Κελσίου
- °F: βαθμοί Φαρενάιτ

Αν πριν είχε ρυθμιστεί το °C, τώρα προσφέρεται το °F.

Αν πριν είχε ρυθμιστεί το °F, τώρα προσφέρεται το °C.

- Πιέζετε το πλήκτρο εντατική κατάψυξη ❄ για να επιβεβαιώσετε τη ρύθμιση.

Στην οθόνη ανάβει MENU και το 0 αναβοσβήνει.

- Για να βγείτε από τη λειτουργία ρυθμίσεων πιέζετε το πλήκτρο λειτουργία / διακοπή ⏻.

Η επιθυμητή μονάδα θερμοκρασίας έχει ρυθμιστεί.

Ενεργοποίηση / Απενεργοποίηση του κλειδώματος λειτουργίας

Με το κλειδωμα λειτουργίας μπορείτε να ασφαλίσετε τη συσκευή από ανεπιθύμητη απενεργοποίησή της.

- Αγγίζετε για περίπου 5 δευτερόλεπτα το πλήκτρο εντατική κατάψυξη ❄ δεξιά δίπλα στην οθόνη.

Στην οθόνη ανάβει MENU και το 5 αναβοσβήνει.

Η λειτουργία ρυθμίσεων έχει τώρα ενεργοποιηθεί.

- Πιέζετε κάποιο από τα πλήκτρα αφής για τη ρύθμιση της θερμοκρασίας (Λ και V), μέχρι να εμφανιστεί στην οθόνη c.

- Πιέζετε το πλήκτρο εντατική κατάψυξη ❄ για να επιβεβαιώσετε την επιλογή.

Πιθανές ρυθμίσεις είναι οι εξής:

- c0: το κλειδωμα λειτουργίας είναι απενεργοποιημένο
- c1: το κλειδωμα λειτουργίας είναι ενεργοποιημένο.


Αν το κλειδωμα λειτουργίας ήταν από πριν απενεργοποιημένο, προσφέρεται το c1.


Αν το κλειδωμα λειτουργίας ήταν από πριν ενεργοποιημένο, προσφέρεται το c0.

- Πιέζετε το πλήκτρο εντατική κατάψυξη ❄ για να επιβεβαιώσετε τη ρύθμιση.


Προγραμματισμός άλλων ρυθμίσεων

Στην οθόνη ανάβει MENU και το c αναβοσβήνει.

- Για να βγείτε από τη λειτουργία ρυθμίσεων πιέζετε το πλήκτρο λειτουργία / διακοπή .


Σε ενεργοποιημένο κλείδωμα λειτουργίας ανάβει η ένδειξη LED .

Τοποθέτηση τροφίμων στη συντήρηση

 Κίνδυνος έκρηξης λόγω εύφλεκτων μειγμάτων αερίων.

Τα εύφλεκτα μείγματα αερίων μπορούν να πάρουν φωτιά από ηλεκτρικά εξαρτήματα.

Μην τοποθετείτε μέσα στη συσκευή εκρηκτικά υλικά ή προϊόντα με εύφλεκτα αέρια (π.χ. σπρέι). Αντίστοιχα δοχεία ψεκασμού αναγνωρίζονται από τα τυπωμένα στοιχεία περιεχομένου ή από ένα σύμβολο φλόγας. Ενδεχομένως εξερχόμενα αέρια μπορούν να πάρουν φωτιά από ηλεκτρικά εξαρτήματα.

 Κίνδυνος πρόκλησης ζημιών από τρόφιμα περιεκτικά σε λίπη και έλαια.

Σε περίπτωση που αποθηκεύσετε στη συσκευή ή στην πόρτα της τροφές που περιέχουν λάδι ή άλλες λιπαρές ουσίες, μπορεί να δημιουργηθούν ρωγμές στο πλαστικό και να σπάσει.

Προσέχετε, ώστε το λάδι ή το λίπος που ενδεχομένως τρέξει να μην έρθει σε επαφή με τα πλαστικά μέρη της συσκευής.

Διάφορα επίπεδα ψύξης

Εξαιτίας της φυσιολογικής κυκλοφορίας αέρα ρυθμίζονται στη συντήρηση διαφορετικά επίπεδα θερμοκρασίας.

Ο ψυχρός, βαρύς αέρας πέφτει στην κάτω περιοχή της συντήρησης. Χρησιμοποιείτε τα διαφορετικά επίπεδα ψύξης κατά την τοποθέτηση των τροφίμων.

Χρήσιμη συμβουλή: Μην τοποθετείτε τα τρόφιμα πολύ κοντά το ένα στο άλλο, για να μπορεί να κυκλοφορεί άνετα ο ψυχρός αέρας.

Εάν οι κυκλοφορία αέρα δεν επαρκεί, μειώνεται η απόδοση ψύξης και αυξάνεται η κατανάλωση ρεύματος. Μην καλύπτετε τον ανεμιστήρα στο πίσω τοίχωμα.

Χρήσιμη συμβουλή: Μην αποθηκεύετε τα τρόφιμα κατά τέτοιο τρόπο ώστε να ακουμπούν στο πίσω τοίχωμα της συντήρησης. Διαφορετικά θα μπορούσαν να κολλήσουν στο πίσω τοίχωμα.

Αυτή είναι μια συσκευή με λειτουργία δυναμικής ψύξης κατά την οποία, όταν λειτουργεί ο ανεμιστήρας, δημιουργείται ομοιόμορφη θερμοκρασία στη συσκευή, κι έτσι τα διαφορετικά επίπεδα ψύξης δεν ξεχωρίζουν τόσο έντονα.

Θερμότερη περιοχή

Η θερμότερη περιοχή είναι επάνω ψηλά στο μπροστινό τμήμα και στην πόρτα της συσκευής. Εκεί μπορείτε να τοποθετήσετε το βούτυρο, για να διατηρείται μαλακό, όταν θέλετε να το αλείψετε σε ψωμί, καθώς επίσης και το τυρί, για να διατηρήσει τη γεύση του.

Ψυχρότερη περιοχή

Η ψυχρότερη περιοχή της συντήρησης είναι ακριβώς πάνω από τις λεκάνες φρούτων και λαχανικών και στο πίσω τοίχωμα.

Στις περιοχές αυτές μπορείτε να τοποθετήσετε όλα τα ευαίσθητα τρόφιμα, όπως:

- ψάρι, κρέας, πουλερικά,

Τοποθέτηση τροφίμων στη συντήρηση

- αλλαντικά, έτοιμα φαγητά,
- αυγά, τούρτες, βουτήματα,
- φρέσκια ζύμη, ζύμη για κέικ, πίτσα, κικς λοραίν
- γαλακτοκομικά προϊόντα,
- συσκευασμένα λαχανικά και όλα τα φρέσκα τρόφιμα που για τον ελάχιστο χρόνο διατήρησής τους απαιτείται μια θερμοκρασία τουλάχιστον 4°C.

Ακατάλληλα για τη συντήρηση

Κάποια τρόφιμα είναι ευαίσθητα στις χαμηλές θερμοκρασίες και ως εκ τούτου ακατάλληλα για αποθήκευση σε θερμοκρασίες κάτω από 5°C.

Μεταξύ αυτών των ευαίσθητων στις χαμηλές θερμοκρασίες τροφίμων συμπεριλαμβάνονται:

- Ανανάς, αβοκάντο, μπανάνες, ρόδι, μάνγκο, πεπόνι, παπάγια, φρούτα του πάθους, εσπεριδοειδή (όπως λεμόνια, πορτοκάλια, μανταρίνια, γκρέιπφρουτ)
- Φρούτα (που πρέπει να ωριμάσουν)
- Μελιτζάνες, αγγούρια, πατάτες, πιπεριές, τομάτες, κολοκυθάκια
- Σκληρό τυρί (όπως παρμεζάνα, γραβιέρα)

Οδηγίες για την αγορά τροφίμων

Η σημαντικότερη προϋπόθεση για μία παρατεταμένη διάρκεια αποθήκευσης είναι η φρεσκάδα των τροφίμων όταν αποθηκεύονται.

Λάβετε επίσης υπόψη την ημερομηνία λήξης και τη σωστή θερμοκρασία αποθήκευσης.

Οι συνθήκες ψύξης θα πρέπει κατά το δυνατόν να μην διαταράσσονται, π.χ. λόγω αύξησης θερμοκρασίας κατά τη μεταφορά τροφίμων στο αυτοκίνητο.

Σωστή τοποθέτηση των τροφίμων

Διατηρείτε πάντα τα τρόφιμα στη συντήρηση **συσκευασμένα ή καλά σκεπασμένα**. Έτσι αποφεύγεται ο κίνδυνος μετάδοσης οσμών, το στέγνωμα των τροφίμων και η μεταφορά τυχόν βακτηριδίων. Αυτό πρέπει να λαμβάνεται ιδιαίτερα υπόψη κατά την αποθήκευση ζωικών προϊόντων. Διασφαλίστε ότι τα τρόφιμα και ειδικότερα το ωμό κρέας και το ψάρι δεν έρχονται σε επαφή με άλλα τρόφιμα.

Με τη σωστή ρύθμιση της θερμοκρασίας και την κατάλληλη υγιεινή η διάρκεια ζωής των τροφίμων μπορεί να αυξηθεί αισθητά, ενώ ταυτόχρονα μειώνεται και ο όγκος των απορριμμάτων τροφίμων.

Λεκάνες φρούτων και λαχανικών

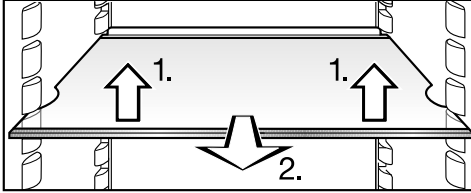
Τα φρούτα και τα λαχανικά μπορούν να τοποθετηθούν χωρίς συσκευασία στις λεκάνες φρούτων και λαχανικών.

Τρόφιμα πλούσια σε πρωτεΐνες

Λάβετε υπόψη σας, ότι τρόφιμα πλούσια σε πρωτεΐνες αλλοιώνονται γρηγορότερα. Αυτό σημαίνει ότι τα μαλακόστρακα και τα οστρακοειδή π.χ. αλλοιώνονται γρηγορότερα από το ψάρι και το ψάρι γρηγορότερα από το κρέας.

Μετατόπιση ραφιών συντήρησης

Τα ράφια προστατεύονται από τυχόν απρόσεκτο τράβηγμα μέσω ειδικών στοπ.

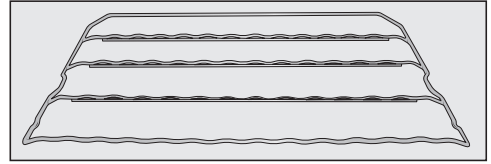


■ Μπορείτε να μετατοπίσετε τα ράφια συντήρησης ανάλογα με το ύψος των τροφίμων:

1. Τα ανασηκώνετε από μπροστά ελαφρά.
2. Τα τραβάτε λίγο προς τα εμπρός, τα ανασηκώνετε ώστε η εγκοπή να είναι πάνω από τις προεξοχές στήριξης για να τα μετατοπίσετε προς τα πάνω ή προς τα κάτω.

Το πλαίσιο στον πίσω προστατευτικό πτήχη πρέπει να δείχνει προς τα πάνω, έτσι ώστε τα τρόφιμα να μην αγγίζουν το πίσω τοίχωμα και παγώνουν.

Μετατόπιση ραφίου για μπουκάλια



Το ράφι για μπουκάλια μπορείτε να το τοποθετήσετε στη συσκευή σε οποιοδήποτε μέρος.

- Σηκώνετε το ράφι για μπουκάλια μπροστα ελαφρά και το τραβάτε λίγο προς τα εμπρός, το σηκώνετε ώστε η εγκοπή να είναι πάνω από τις προεξοχές στήριξης και το μετατοπίζετε προς τα πάνω ή προς τα κάτω.

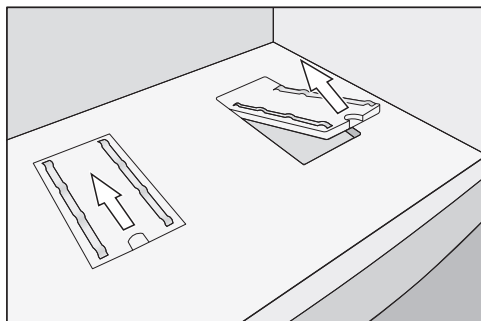
Το πίσω άγκιστρο πρέπει να δείχνει προς τα πάνω, έτσι ώστε τα μπουκάλια να μην αγγίζουν το πίσω τοίχωμα.

Το ράφι για μπουκάλια προστατεύεται από τυχόν απρόσεκτο τράβηγμα μέσω ειδικών στοπ.

Εσωτερική διαρρύθμιση συντήρησης

Πως αφαιρούνται οι λεκάνες φρούτων και λαχανικών που κινούνται πάνω σε σειρές κυλίνδρων

Οι λεκάνες φρούτων και λαχανικών κινούνται πάνω σε σειρές κυλίνδρων και μπορείτε να βγάλετε ολόκληρες τις λεκάνες έξω από τη συσκευή, για να τοποθετήσετε ή να αφαιρέσετε τρόφιμα.



Οι βάσεις των κυλίνδρων αφαιρούνται και πλένονται.

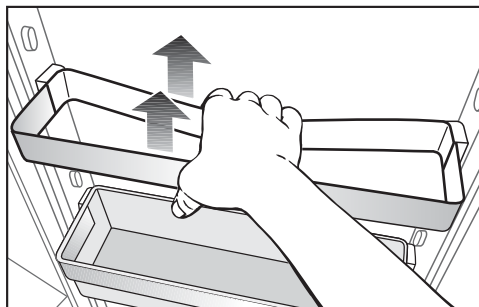
Μετατόπιση ραφιού πόρτας / ραφιού μπουκαλιών

Κίνδυνος τραυματισμού!

Μετατοπίζετε τα ράφια πόρτας / ράφια μπουκαλιών στην πόρτα συσκευής μόνο όταν είναι άδεια.

- Σηκώνετε τον κρεμαστό δίσκο προς τα πάνω και τον αφαιρείτε από το ανοξείδωτο πλαίσιο στήριξης.
- Σπρώχνετε το ανοξείδωτο πλαίσιο στήριξης προς τα πάνω και το αφαιρείτε προς τα εμπρός.

- Τοποθετείτε πάλι το ανοξείδωτο πλαίσιο στήριξης σε οποιαδήποτε θέση. Προσέχετε, ώστε να τοποθετηθεί σωστά και σταθερά στις προεξοχές στήριξης.



- Κάποια ανοξείδωτα πλαίσια στήριξης αφαιρούνται και τοποθετούνται ευκολότερα, αν μαζί με το ανοξείδωτο πλαίσιο στήριξης πιάσετε και το πίσω στήριγμα και τα αφαιρέσετε προς τα πάνω.
- Τοποθετείτε τον κρεμαστό δίσκο στο ανοξείδωτο πλαίσιο στήριξης.

Μπορείτε να αφαιρέσετε εντελώς τους κρεμαστούς δίσκους από τα ράφια πόρτας, για να τους γεμίσετε ή να τους αδειάσετε, και μετά να τους τοποθετήσετε πάλι στη θέση τους. Έτσι, μπορείτε να χρησιμοποιήσετε τους κρεμαστούς δίσκους και για να σερβίρετε τα τρόφιμα κατευθείαν στο τραπέζι.

Μετατόπιση στηρίγματος μπουκαλιών

Μπορείτε να μετατοπίσετε το στήριγμα μπουκαλιών προς τα δεξιά ή προς τα αριστερά. Έτσι στηρίζονται καλύτερα τα μπουκάλια, όταν ανοίγετε και κλείνετε την πόρτα της συσκευής.

Το στήριγμα μπουκαλιών μπορεί να αφαιρεθεί εντελώς (π.χ. για να καθαριστεί):

- Σπρώχνετε προς τα πάνω το μπροστινό άκρο του στηρίγματος μπουκαλιών και το αποδεσμεύετε.

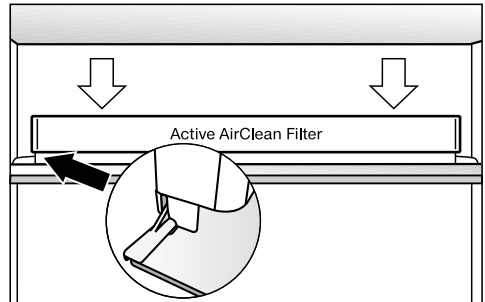
Μετατόπιση φίλτρων οσμών

Λάβετε υπόψη σας τα παρακάτω σε τρόφιμα με πολύ έντονη μυρωδιά (π.χ. πολύ πικάντικο τυρί):

- Τοποθετείτε το στήριγμα με τα φίλτρα οσμών στο ράφι, στο οποίο θα αποθηκευτούν τα συγκεκριμένα τρόφιμα.
- Αντικαθιστάτε τα φίλτρα οσμών νωρίτερα, ανάλογα με τις ανάγκες.
- Τοποθετείτε περαιτέρω φίλτρα οσμών (με στήριγμα) στη συσκευή (βλέπε κεφ. «Εξαρτήματα», παράγραφος «Πρόσθετα εξαρτήματα»).

Το στήριγμα των φίλτρων οσμών κάθεται στον πίσω προστατευτικό πήχη του ραφιού.

- Αφαιρείτε το στήριγμα για τα φίλτρα οσμών από τον προστατευτικό πήχη, τραβώντας το προς τα πάνω.



- Το τοποθετείτε στον προστατευτικό πήχη του ραφιού που επιθυμείτε.

Κατάψυξη και διατήρηση στην κατάψυξη

Μέγιστο δυναμικό κατάψυξης

Για να καταψυχθούν τα τρόφιμα μέχρι τον πυρήνα τους γρήγορα, δεν επιτρέπεται να ξεπεραστεί το μέγιστο δυναμικό κατάψυξης. Θα βρείτε το μέγιστο δυναμικό κατάψυξης εντός 24 ωρών στην πινακίδα τύπου «Δυναμικό κατάψυξης ... kg/24 h».

Τι συμβαίνει όταν καταψύχετε φρέσκα τρόφιμα;

Τα φρέσκα τρόφιμα πρέπει το συντομότερο δυνατόν να καταψυχθούν μέχρι τον πυρήνα τους, για να διατηρήσουν τη διατροφική τους αξία, τις βιταμίνες, την εμφάνιση και τη γεύση τους.

Σε όσο πιο αργό ρυθμό καταψύχονται τα τρόφιμα, τόσο περισσότερο υγρό φεύγει από τα μόρια των τροφίμων και καταλήγει στον κενό χώρο μεταξύ τους. Τα μόρια συρρικνώνονται. Κατά την απόψυξη, επανέρχεται στα μόρια μόνο ένα τμήμα των υγρών που χάθηκαν. Αυτό σημαίνει ουσιαστικά, ότι υπήρξε μια μεγαλύτερη απώλεια χυμών των τροφίμων. Μπορείτε να το επιβεβαιώσετε και από τη συσσώρευση νερού γύρω από τα τρόφιμα κατά την απόψυξή τους.

Όταν τα τρόφιμα καταψύχονται με ταχύ ρυθμό, τα υγρά των μορίων δεν έχουν το χρόνο να μετακινηθούν προς τον κενό χώρο μεταξύ τους. Η συρρίκνωση των μορίων μειώνεται σημαντικά. Κατά την απόψυξη, μπορεί εύκολα η ελάχιστη αυτή απώλεια υγρών να επιστρέψει πίσω στα μόρια, έτσι ώστε η απώλεια χυμών των τροφίμων να είναι ελάχιστη. Το νερό που βγαίνει όταν ξεπαγώνουν είναι πολύ λίγο.

Αποθήκευση έτοιμων κατεψυγμένων τροφίμων

Τρόφιμα κατά το ήμισυ ή τελείως αποψυγμένα, δεν πρέπει να τα καταψύχετε πάλι. Μόνο αν τα μαγειρέψετε (βράσιμο ή ψήσιμο), μπορείτε να τα βάλετε εκ νέου στον καταψύκτη.

Για τη διατήρηση στην κατάψυξη των έτοιμων κατεψυγμένων, ελέγχετε ήδη κατά την αγορά τους από το κατάστημα τροφίμων:

- αν υπάρχει ζημιά στη συσκευασία τους
- την ημερομηνία λήξης
- τη θερμοκρασία ψύξης που επικρατεί στα ψυγεία του καταστήματος.

Αν είναι θερμότερη από -18°C , μειώνεται η διάρκεια της ημερομηνίας λήξης τους.

- Αγοράζετε τα κατεψυγμένα, αφού τελειώσετε με τα υπόλοιπα ψώνια και τα μεταφέρετε τυλιγμένα σε εφημερίδα ή σε τσάντα κατάψυξης.
- Τοποθετείτε αμέσως στο σπίτι τα κατεψυγμένα μέσα στη συσκευή.

Κατάψυξη και διατήρηση στην κατάψυξη

Διαδικασία κατάψυξης φρέσκων τροφίμων

Κατάλληλα για να καταψυχθούν είναι μόνο τα φρέσκα και ακέραια σε ποιότητα τρόφιμα!

Τι πρέπει να προσέξετε πριν από την κατάψυξη

- **Κατάλληλα για κατάψυξη** είναι: νωπό κρέας, πουλερικά, κυνήγι, ψάρι, λαχανικά, ωμά φρούτα, γαλακτοκομικά, ζυμωτά, υπόλοιπα φαγητών, κρόκοι αυγών, ασπράδια αυγών και πολλά έτοιμα φαγητά.
- **Ακατάλληλα για κατάψυξη** είναι: σταφύλια, μαρούλια, ραπανάκια, μαγιονέζα, ολόκληρα αυγά με το κέλυφος, κρεμμύδια και ολόκληρα ωμά μήλα και αχλάδια.
- Πριν τοποθετήσετε τα λαχανικά και τα φρούτα στην κατάψυξη, πρέπει, για να διατηρήσουν το χρώμα, τη γεύση τους και ακέραιη τη βιταμίνη C, να τα ζεματίσετε. Τα χωρίζετε σε μερίδες και τα βουτάτε για 2-3 λεπτά σε νερό που βράζει. Στη συνέχεια τα βγάζετε και τα κρύνετε άμεσα σε νερό. Στραγγίζετε τα λαχανικά.
- Το άπαχο κρέας είναι καταλληλότερο για να καταψυχθεί από το παχύ και διατηρείται περισσότερο.
- Ανάμεσα στις μπριζόλες, φιλέτα, σνίτσελ, καλό είναι να βάζετε διαφανείς πλαστικές μεμβράνες. Για να μην κολλήσουν μεταξύ τους.
- Σε ωμά τρόφιμα και ζεματισμένα λαχανικά δεν πρέπει να βάζετε αλάτι και μπαχαρικά, πριν τα τοποθετήσετε

στην κατάψυξη, ενώ στα μαγειρεμένα φαγητά μπορείτε. Μερικά μπαχαρικά αλλοιώνονται τελείως στην κατάψυξη.

- Αφήνετε τα ζεστά φαγητά και ροφήματα να κρύνουν πρώτα έξω από τη συσκευή, για να αποφύγετε έτσι μερική απόψυξη των ήδη κατεψυγμένων και αύξηση στην κατανάλωση ηλεκτρικού ρεύματος.

Συσκευασία κατεψυγμένων

- Καταψύχετε τα τρόφιμα κατά μερίδες.

- Κατάλληλη συσκευασία

- Πλαστικές μεμβράνες
- Σωληνωτές μεμβράνες από πολυαιθυλένιο
- Αλουμινοχαρτο
- Τάπερ κατάψυξης

- Ακατάλληλη συσκευασία

- χαρτί συσκευασίας
- λαδόκολλα
- σελοφάν
- σακούλες απορριμμάτων
- χρησιμοποιημένες σακούλες αγοράς

- Πιέζετε τη συσκευασία, για να φύγει όλος ο αέρας από το εσωτερικό.

- Κλείνετε στεγανά τη συσκευασία με

- λαστιχάκια
- Πλαστικά κλιπς
- σπάγκο
- αυτοκόλλητη ταινία, ανθεκτική στην ψύξη

Κατάψυξη και διατήρηση στην κατάψυξη

Χρήσιμη συμβουλή: Σακούλες ή σωληνωτές μεμβράνες από πολυαιθυλένιο σφραγίζονται επίσης με την ειδική συσκευή στεγανοποίησης για σακούλες.

- Σημειώστε πάνω στη συσκευασία το είδος του κατεψυγμένου και την ημερομηνία κατάψυξης.

Πριν από την τοποθέτηση

- Αν πρόκειται να τοποθετήσετε μια ποσότητα φρέσκων τροφίμων μεγαλύτερη από 2 κιλά, θέτετε σε λειτουργία την εντατική κατάψυξη λίγες ώρες πριν την τοποθέτηση (βλέπε κεφ. «Χρήση εντατικής συντήρησης, εντατικής κατάψυξης και DynaCool»).

Τα ήδη κατεψυγμένα αποκτούν μια επιπλέον ρεζέρβα ψύξης.

Τοποθέτηση των κατεψυγμένων

 Κίνδυνος ζημιάς εξαιτίας του πολύ βαρύ φορτίου.

Ένα πολύ βαρύ φορτίο μπορεί να προκαλέσει ζημιές στο συρτάρι κατάψυξης / στο γυάλινο ράφι.

Διατηρείτε κάθε φορά το μέγιστο φορτίο:

- συρτάρι κατάψυξης = 25 κιλά
- γυάλινο ράφι = 35 κιλά

Τα φρέσκα τρόφιμα δεν επιτρέπεται κατά την κατάψυξή τους να αγγίζουν τα κατεψυγμένα, για να μην αλλοιώνεται τμήμα των ήδη κατεψυγμένων.

- Για να μην κολλήσουν τα τρόφιμα μεταξύ τους, θα πρέπει να προσέξετε, η συσκευασία να είναι εντελώς στεγνή.

– τοποθέτηση μικρής ποσότητας κατεψυγμένων

Τα τρόφιμα καταψύχονται στα κάτω συρτάρια κατάψυξης.

- Για να καταψυχθούν τα τρόφιμα μέχρι τον πυρήνα τους γρήγορα, τα τοποθετείτε απλωμένα στο δάπεδο των συρταριών.

– τοποθέτηση μέγιστης ποσότητας κατεψυγμένων (βλέπε πινακίδα τύπου)

Οι σχισμές του βεντιλατέρ στο πίσω τοίχωμα της κατάψυξης πρέπει πάντα να είναι ελεύθερες.

Αν οι σχισμές του βεντιλατέρ εμποδίζονται, μειώνεται η απόδοση ψύξης και αυξάνεται η κατανάλωση ρεύματος.

Τοποθετείτε τα τρόφιμα επάνω στο γυάλινο ράφι κατά τέτοιο τρόπο, ώστε οι σχισμές του βεντιλατέρ να μην καλύπτονται.

- Αφαιρείτε τα επάνω συρτάρια κατάψυξης.
- Για να καταψυχθούν τα τρόφιμα μέχρι τον πυρήνα τους γρήγορα, τα τοποθετείτε απλωμένα στις επάνω γυάλινες πλάκες.

Μετά την διαδικασία κατάψυξης:

- Τοποθετείτε τα τρόφιμα που έχουν καταψυχθεί στο συρτάρι κατάψυξης και το σπρώχνετε προς τα μέσα.

Κατάψυξη και διατήρηση στην κατάψυξη

Χρόνος αποθήκευσης κατεψυγμένων τροφίμων

Ομάδα-τροφίμων	Χρόνος αποθήκευσης (μήνες)
Παγωτό	2 έως 6
Ψωμί, ζυμωτά	2 έως 6
Τυρί	2 έως 4
Ψάρι, λιπαρό	1 έως 2
Ψάρι, άπαχο	1 έως 5
Λουκάνικο, ζαμπόν	1 έως 3
Κυνήγι, χοιρινό	1 έως 12
Πουλερικά, βοδινό	2 έως 10
Λαχανικά, φρούτα	6 έως 18
Μυρωδικά	6 έως 10

Οι αναφερόμενοι χρόνοι αποθήκευσης είναι τιμές αναφοράς.

Σε κατεψυγμένα προϊόντα του εμπορίου, καθοριστική είναι η χρονική διάρκεια αποθήκευσης που αναγράφεται στη συσκευασία.

Με σταθερή θερμοκρασία κατάψυξης στους -18°C και κατάλληλη υγιεινή μπορεί να αξιοποιηθεί ο μέγιστος χρόνος αποθήκευσης των τροφίμων, ενώ ταυτόχρονα μειώνεται και ο όγκος των απορριμμάτων τροφίμων.

Απόψυξη κατεψυγμένων

Μην επανακαταψύχετε τρόφιμα κατά το ήμισυ ή τελείως αποψυγμένα. Μόνο αν τα μαγειρέψετε (βράσιμο ή ψήσιμο), μπορείτε να τα τοποθετήσετε και πάλι στην κατάψυξη.

Η απόψυξη των κατεψυγμένων γίνεται:

- στον φούρνο μικροκυμάτων
- στον ηλεκτρικό φούρνο στη θέση «θερμός αέρας» ή «απόψυξη»
- σε θερμοκρασία δωματίου
- στη συντήρηση (η ψύξη που απορρέει από τα κατεψυγμένα αξιοποιείται για την ψύξη των υπόλοιπων τροφίμων),
- στον φούρνο ατμού

Τις **φέτες κρέατος και ψαριού** μπορείτε να τις ρίξετε στο καυτό τηγάνι, ακόμη κι αν δεν έχουν ξεπαγώσει τελείως.

Ξεπαγώνετε τα **κομμάτια κρέατος και ψαριού** (π.χ. κιμά, κοτόπουλο, φιλέτο ψαριού) με τέτοιο τρόπο, ώστε να μην έρχονται σε επαφή με άλλα τρόφιμα. Συγκεντρώνετε το νερό απόψυξης και το πετάτε προσεκτικά.

Τα **φρούτα** ξεπαγώνουν σε θερμοκρασία περιβάλλοντος στη συσκευασία τους ή σε μια σκεπασμένη λεκάνη.

Τα **λαχανικά** γενικά, όπως είναι παγωμένα, μπορείτε να τα ρίξετε σε νερό που βράζει ή να τα σοτάρετε σε καυτό βούτυρο. Λόγω της τροποποιημένης κυτταρικής δομής τους, υπολογίζετε για το μαγείρεμά τους λιγότερο χρόνο από ό,τι αν ήταν φρέσκα.

Κατάψυξη και διατήρηση στην κατάψυξη

Ταχεία ψύξη ποτών και αναψυκτικών

Για την γρήγορη ψύξη ποτών και αναψυκτικών θέτετε σε λειτουργία την εντατική συντήρηση.

Τα μπουκάλια που τοποθετείτε στην κατάψυξη για ταχεία ψύξη, πρέπει να τα βγάξετε **το αργότερο μετά από μία ώρα**. Τα μπουκάλια μπορεί να εκραγούν.

Εσωτερική διαρρύθμιση

Αφαίρεση του συρταριού και του γυάλινου ραφίου της κατάψυξης

Τα συρτάρια αφαιρούνται για να τα γεμίσετε ή να τα αδειάσετε ή και για να τα καθαρίσετε.

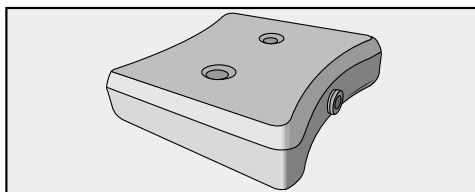
Ομοίως μπορείτε να μεγαλώσετε ευέλικτα την κατάψυξη. Αν τοποθετήσετε κατεψυγμένα μεγάλου όγκου, π.χ. γαλοπούλα ή κυνήγι, μπορείτε να αφαιρέσετε τις γυάλινες πλάκες ανάμεσα στα συρτάρια κατάψυξης.

- Τραβάτε τα συρτάρια προς τα έξω μέχρι το σημείο που σταματούν και τα σηκώνετε προς τα πάνω.
- Ανασηκώνετε ελαφρά το γυάλινο ράφι, και το αφαιρείτε, τραβώντας το προς τα εμπρός έξω.

Χρήση εξαρτημάτων

Χρήση παγοκύστης

Η παγοκύστη εμποδίζει την απότομη αύξηση της θερμοκρασίας στην κατάψυξη και προστατεύει τα τρόφιμα σε περίπτωση διακοπής ρεύματος. Έτσι μπορείτε να επιμηκύνετε το χρόνο διατήρησης στην κατάψυξη.



- Τοποθετείτε την παγοκύστη στο πιο πάνω συρτάρι της κατάψυξης.

Μετά από περίπου 24 ώρες η παγοκύστη έχει αποκτήσει τη μέγιστη απόδοση ψύξης.

– Σε περίπτωση διακοπής ρεύματος

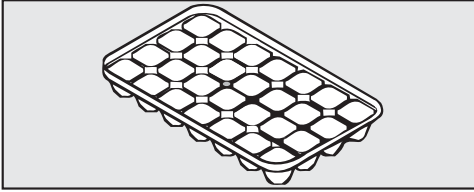
- Τοποθετείτε την παγωμένη παγοκύστη άμεσα πάνω στα κατεψυγμένα στο μπροστινό μέρος μέσα στο πιο πάνω συρτάρι.

Χρήσιμη συμβουλή: Όταν θέλετε να τοποθετήσετε φρέσκα τρόφιμα, τότε χρησιμοποιείτε την παγοκύστη ως διαχωριστικό μεταξύ των ήδη κατεψυγμένων και των φρέσκων τροφίμων ώστε να μην ξεπαγώσουν τα τρόφιμα.

Χρήσιμη συμβουλή: Οι παγοκύστες είναι πολύ χρήσιμες για να διατηρείτε κρύα τα φαγητά ή τα αναψυκτικά μέσα σε φορητό εκδρομικό ψυγείο.

Κατάψυξη και διατήρηση στην κατάψυξη

Παρασκευή πάγου



- Γεμίζετε την παγοθήκη κατά τα τρία τέταρτα με νερό και την τοποθετείτε στον πάτο ενός συρταριού κατάψυξης.
- Για να βγάλετε την παγοθήκη, αν έχει κολλήσει, χρησιμοποιείτε ένα αμβλύ αντικείμενο, π.χ. τη λαβή ενός κουταλιού. Για να βγάλετε την παγοθήκη, αν έχει κολλήσει, χρησιμοποιείτε ένα αμβλύ αντικείμενο, π.χ. τη λαβή ενός κουταλιού.

Χρήσιμη συμβουλή: Τα παγάκια βγαίνουν εύκολα, αν κρατήσετε για λίγο την παγοθήκη κάτω από τρεχούμενο νερό.

Απόψυξη συσκευής

Συντήρηση

Η συντήρηση αποψύχεται αυτόματα.

Κατά το χρονικό διάστημα που λειτουργεί ο συμπιεστής, μπορεί να δημιουργηθούν στο πίσω τοίχωμα της συντήρησης στρώματα πάχνης και παγωμένα σταγονίδια νερού. Αυτά δεν χρειάζεται να τα απομακρύνετε. Το νερό απόψυξης τρέχει από ένα αυλάκι και διαμέσου ενός σωλήνα καταλήγει στο σύστημα εξάτμισης, στο πίσω μέρος της συσκευής και εξατμίζεται αυτόματα μέσω της θερμότητας του συμπιεστή.


Κατάψυξη

Η συσκευή είναι εξοπλισμένη με το σύστημα «NoFrost» με το οποίο η απόψυξη στην κατάψυξη γίνεται αυτόματα.

Η υγρασία που δημιουργείται απορροφάται από το βεντιλατέρ της κατάψυξης, υγροποιείται και οδηγείται έξω σε ένα δίσκο κοντά στο μοτέρ της συσκευής. Εκεί εξατμίζεται από τη θερμοκρασία του μοτέρ.

Με αυτή την αυτόματη μέθοδο απόψυξης δεν δημιουργείται ποτέ πάγος στην κατάψυξη. Τα τρόφιμα δεν κινδυνεύουν από μερική απόψυξη.

Προσέχετε να μην εισχωρήσει νερό στο ηλεκτρονικό σύστημα ή τον φωτισμό.

 Κίνδυνος ζημιάς λόγω της εισερχόμενης υγρασίας.

Ο ατμός μιας συσκευής ατμοκαθαρισμού μπορεί να προκαλέσει ζημιά σε πλαστικά και ηλεκτρικά εξαρτήματα. Μην χρησιμοποιείτε ατμοκαθαριστή για να καθαρίσετε το ψυγείο.

Δεν επιτρέπεται να τρέξει σαπουνό-νερο μέσα στο άνοιγμα εξόδου του νερού απόψυξης.

Δεν επιτρέπεται να αφαιρέσετε την πινακίδα τύπου από το εσωτερικό της συσκευής. Σε περίπτωση βλάβης είναι απαραίτητη.

Υποδείξεις για το καθαριστικό

Στο εσωτερικό της συσκευής χρησιμοποιείτε μόνο μέσα καθαρισμού και περιποίησης που είναι ακίνδυνα για τα τρόφιμα.

Για να μην πάθουν ζημιά όλες οι επιφάνειες, **μην** χρησιμοποιείτε κατά τον καθαρισμό


- καθαριστικά που περιέχουν σόδα, αμμωνία, οξέα ή χλώριο,
- υλικά αφαίρεσης αλάτων,
- δυνατά καθαριστικά σε μορφή σκόνης ή παχύρρευστου υγρού,
- καθαριστικά που περιέχουν διαλύτες,
- καθαριστικά ανοξειδωτων επιφανειών,
- απορρυπαντικά πλυντηρίων πιάτων,
- σπρέι φούρνου,
- καθαριστικά για τζάμια,
- σκληρά σφουγγάρια και βούρτσες, όπως π.χ. αυτά για κατσαρόλες,
- ειδικά σφουγγαράκια σε σχήμα γόμας που «σβήνουν» τη βρωμιά χωρίς νερό και σαπούνι,
- κοφτερές μεταλλικές ξύστρες.

Για τον καθαρισμό συνιστάται ένα καθαρό σφουγγάρι, χλιαρό νερό με λίγο απορρυπαντικό.

Σημαντικές υποδείξεις σχετικά με τον καθαρισμό θα βρείτε στις ακόλουθες σελίδες.

Καθαρισμός και περιποίηση

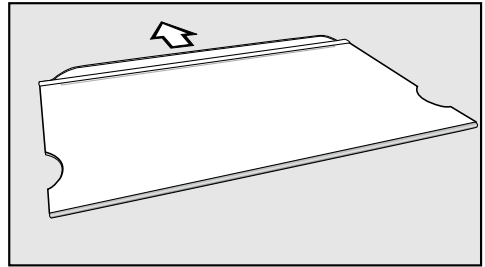
Προετοιμασία του ψυγείου για τον καθαρισμό

- Απενεργοποιήστε το ψυγείο.
- Το  εμφανίζεται στην οθόνη και η ψύξη είναι απενεργοποιημένη.
- Αφαιρέστε τα τρόφιμα από το ψυγείο και τοποθετήστε τα σε ένα ψυχρό μέρος.
 - Αφαιρείτε τα ράφια πόρτας και το ράφι μπουκαλιών από την πόρτα της συσκευής.
 - Αφαιρείτε τα συρτάρια κατάψυξης και τα γυάλινα ράφια.
 - Βγάζετε έξω όλα τα αφαιρούμενα μέρη της συσκευής για να τα καθαρίσετε.

Αποσυναρμολόγηση των ραφιών συντήρησης

Αφαιρείτε πριν από τον καθαρισμό του ραφιού συντήρησης την πίσω λευκή προστατευτική βέργα. Εδώ ενεργείτε ως εξής:

- Τοποθετείτε το ράφι πάνω σε μία μαλακή βάση (π.χ. ένα πετσετάκι κουζίνας) στην επιφάνεια εργασίας.




- Τραβάτε την προστατευτική βέργα.
- Μετά τον καθαρισμό στερεώνετε και πάλι τον προστατευτικό πήχη στο ράφι.

Καθαρίζετε τον εσωτερικό χώρο και τα εξαρτήματα

Η συσκευή θα πρέπει να καθαρίζεται τακτικά, τουλάχιστον μία φορά τον μήνα.

Μην αφήνετε τη βρομιά να ξεραθεί, αλλά αφαιρείτε την άμεσα.


- Καθαρίζετε **τους εσωτερικούς χώρους** με ένα καθαρό απορροφητικό πανί, χλιαρό νερό και λίγο υγρό πλύσης πιάτων στο χέρι.
- Μετά τον καθαρισμό ξεπλένετε με καθαρό νερό και στεγνώνετε με ένα μαλακό πανί.

 Οι ανοξειδωτοι πήχεις στα ράφια πόρτας δεν πλένονται στο πλυντήριο πιάτων.

Αφαιρείτε το ράφι πόρτας από το πλαίσιο πήχη, πριν το τοποθετήσετε στο πλυντήριο πιάτων.

Τα παρακάτω μέρη **δεν πλένονται στο πλυντήριο πιάτων:**

- τους ανοξειδωτους πήχεις των ραφιών πόρτας
 - οι πίσω προστατευτικοί πήχεις στα ράφια
 - όλα τα συρτάρια και τα καπάκια των συρταριών (ανάλογα με το μοντέλο)
 - το ράφι για μπουκάλια
 - τις βάσεις των κυλινδρων κάτω από τις λεκάνες φρούτων και λαχανικών
 - η παγοκύστη
- Καθαρίζετε αυτά τα εξαρτήματα στο χέρι.

 Κίνδυνος πρόκλησης ζημιών λόγω πολύ υψηλών θερμοκρασιών στο πλυντήριο πιάτων.

Μέρη του ψυγείου μπορούν λόγω του καθαρισμού στο πλυντήριο πιάτων σε θερμοκρασία μεγαλύτερη από 55 °C να καταστούν άχρηστα π.χ. να παραμορφωθούν.

Επιλέξτε για μέρη κατάλληλα για το πλυντήριο πιάτων μόνο προγράμματα πλυντηρίου πιάτων με θερμοκρασία στο μέγιστο 55 °C.

Μέσω της επαφής με φυσικές χρωστικές ουσίες, π.χ. που υπάρχουν σε καρότα, ντομάτες και κέτσαπ μπορεί να αλλιωθεί το χρώμα των πλαστικών μερών στο πλυντήριο πιάτων. Η αλλοίωση αυτή είναι επιφανειακή και δεν έχει καμία επίδραση στη λειτουργικότητα και σταθερότητα των μερών.

Τα παρακάτω μέρη **πλένονται στο πλυντήριο πιάτων:**

- το στήριγμα μπουκαλιών, η θήκη για το βούτυρο, η αυγοθήκη, η παγοθήκη (ανάλογα με το μοντέλο)
 - τα ράφια πόρτας και τα ράφια πόρτας για μπουκάλια στο εσωτερικό της πόρτας (χωρίς ανοξειδωτο πήχη)
 - τα ράφια συντήρησης (χωρίς λευκούς προστατευτικούς πήχεις)
 - το στήριγμα για το φίλτρο οσμών
- Αφήνετε τη συσκευή ανοιχτή για λίγο ακόμη, για να αεριστεί επαρκώς και να αποφύγετε τη δημιουργία οσμών.

Καθαρισμός και περιποίηση

Καθαρισμός πορτών συσκευής και πλαϊνών τοιχωμάτων

Αν η βρωμιά παραμένει για αρκετό χρονικό διάστημα, ενδεχομένως να μην μπορεί να αφαιρεθεί.


Το χρώμα των επιφανειών μπορεί να αλλοιωθεί.

Αφαιρείτε τη βρωμιά της πρόσοψης συσκευής και των πλαϊνών τοιχωμάτων καλύτερα αμέσως.

Όλες οι επιφάνειες είναι ευαίσθητες στις γρατζουνιές και το χρώμα τους μπορεί να αλλοιωθεί, αν έρθουν σ' επαφή με ακατάλληλα καθαριστικά. Διαβάστε τις πληροφορίες στην ενότητα «Υποδείξεις για το καθαριστικό» στην αρχή αυτού του κεφαλαίου.

- Καθαρίστε τις επιφάνειες με ένα καθαρό απορροφητικό πανί, υγρό πλύσης πιάτων στο χέρι και ζεστό νερό. Για τον καθαρισμό μπορείτε ακόμη να χρησιμοποιήσετε ένα καθαρό, υγρό πανί από μικροΐνες, χωρίς απορρυπαντικό.
- Μετά τον καθαρισμό ξεπλένετε με καθαρό νερό και στεγνώνετε με ένα μαλακό πανί.

Πρόσοψη της συσκευής

 Κίνδυνος ζημιάς εξαιτίας λάθος καθαρισμού.

Η επίστρωση (CleanSteel) καταστρέφεται.


Στην επιφάνεια αυτή **μη χρησιμοποιείτε προϊόντα καθαρισμού για ανοξείδωτα.**

Η πρόσοψη συσκευής είναι εφοδιασμένη με μια άριστης ποιότητας επίστρωση (CleanSteel). Η επίστρωση αυτή προστατεύει από τη βρωμιά και διευκολύνει τον καθαρισμό.

Καθαρισμός φλάντζας πόρτας

Αν η φλάντζα της πόρτας έχει καταστραφεί ή έχει ξεγλιστρήσει από την εγκοπή, ενδεχομένως η πόρτα συσκευής να μην κλείνει σωστά, και η απόδοση ψύξης μειώνεται. Ως αποτέλεσμα, στο εσωτερικό δημιουργείται νερό συμπύκνωσης και μπορεί να γίνει πάγος.

Μην καταστρέψετε τη φλάντζα πόρτας και προσέχετε, ώστε η φλάντζα πόρτας να μην γλιστρά από την εγκοπή.

 Κίνδυνος ζημιάς εξαιτίας λανθασμένου καθαρισμού.

Ο χειρισμός της φλάντζας πόρτας με έλαια ή λίπη μπορεί να καταστήσει πορώδη την επιφάνειά της.

Μην χρησιμοποιείτε έλαια ή λίπη κατά τον χειρισμό της φλάντζας πόρτας.

- Καθαρίζετε τακτικά τη φλάντζα πόρτας με καθαρό νερό και σκουπίζετε στο τέλος προσεκτικά με στεγνό πανί.

Θέτετε σε λειτουργία τη συσκευή μετά τον καθαρισμό

- Τοποθετείτε πάλι στη συσκευή όλα τα μέρη που είχατε αφαιρέσει.
- Θέστε σε λειτουργία το ψυγείο.
- Θέτετε σε λειτουργία την εντακτική κατάψυξη για κάποιο χρονικό διάστημα, για να αποκτήσει γρήγορα η κατάψυξη την κατάλληλη θερμοκρασία.
- Θέτετε σε λειτουργία την εντακτική συντήρηση για κάποιο χρονικό διάστημα, για να αποκτήσει γρήγορα η συντήρηση την κατάλληλη θερμοκρασία.
- Τοποθετείτε τα τρόφιμα στη συντήρηση και κλείνετε την πόρτα της συσκευής.
- Σπρώχνετε τα συρτάρια της κατάψυξης με τα κατεψυγμένα μέσα στην κατάψυξη και κλείνετε την πόρτα συσκευής.
- Απενεργοποιείτε τη λειτουργία εντακτικής κατάψυξης πατώντας το πλήκτρο εντακτικής κατάψυξης μόλις η κατάψυξη φτάσει σε σταθερή θερμοκρασία τουλάχιστον -18°C .

Καθαρισμός και περιποίηση

Αλλαγή φίλτρων οσμών

Αλλάζετε περίπου κάθε 6 μήνες τα φίλτρα οσμών στο στήριγμα.

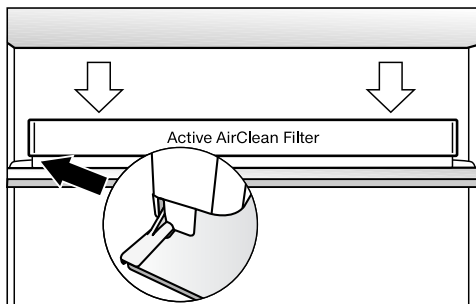
Ανταλλακτικά φίλτρα οσμών KKF-RF θα βρείτε στο τμήμα ανταλλακτικών της Miele, στα καταστήματα πώλησης προϊόντων Miele ή στο Internet στη διεύθυνση www.miele-shop.gr.

Χρήσιμη συμβουλή: Το στήριγμα για τα φίλτρα οσμών είναι κατάλληλο για πλύσιμο στο πλυντήριο πιάτων.

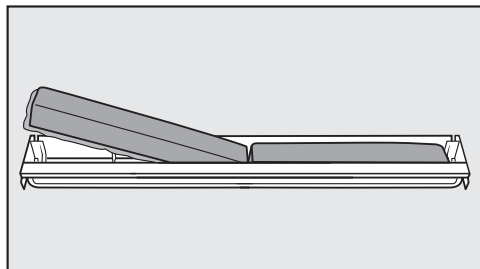
- Αφαιρέστε το στήριγμα για τα φίλτρα οσμών από το ράφι, τραβώντας το προς τα πάνω.

Τα τοποθετημένα φίλτρα οσμών δεν επιτρέπεται να εφάπτονται στο πίσω τοίχωμα στη συσκευή, αφού μέσω της υγρασίας στο πίσω τοίχωμα μπορεί να κολλήσουν με αυτό.

Τοποθετήστε τα νέα φίλτρα οσμών τόσο βαθιά στο στήριγμα, ώστε να μην προεξέχουν από την άκρη του στηρίγματος.



- Τοποθετήστε τη θήκη προς τα πίσω και κεντρικά σε ένα από τα ράφια συντήρησης, και στηρίξτε τη στο πίσω πλαίσιο του ραφιού που προεξέχει.



- Βγάλτε τα δύο φίλτρα οσμών και τοποθετήστε τα νέα φίλτρα με το περιμετρικό πλαίσιο προς τα κάτω μέσα στο στήριγμα.

Τι πρέπει να κάνετε, όταν...

Τις περισσότερες απλές βλάβες ή ανωμαλίες που μπορεί να παρουσιαστούν κατά την καθημερινή χρήση, μπορείτε να τις αντιμετωπίσετε μόνοι σας. Σε πολλές περιπτώσεις εξοικονομείτε χρόνο και χρήμα, επειδή δεν χρειάζεται να καλέσετε το Miele Service.

Οι επόμενοι πίνακες μπορεί να σας βοηθήσουν να εντοπίσετε την αιτία μιας βλάβης ή ανωμαλίας και να την αποκαταστήσετε.

Αποφεύγετε να ανοίγετε τη συσκευή, μέχρι να αποκατασταθεί η βλάβη, για να διατηρήσετε την απώλεια ψύξης σε χαμηλά επίπεδα.

Πρόβλημα	Αιτία και διόρθωση
Η συσκευή δεν έχει απόδοση ψύξης και ο εσωτερικός φωτισμός δεν λειτουργεί με ανοιχτή πόρτα συντήρησης.	Η συσκευή δεν έχει τεθεί σε λειτουργία. ■ Θέτετε σε λειτουργία τη συσκευή.
	Το φινιρίσμα δεν έχει τοποθετηθεί σωστά στην πρίζα ή το φινιρίσμα της συσκευής δεν έχει τοποθετηθεί σωστά στην πρίζα της συσκευής. ■ Τοποθετείτε το φινιρίσμα στην πρίζα και το φινιρίσμα της συσκευής στην πρίζα της συσκευής.
	Η ασφάλεια στον ηλεκτρικό πίνακα έχει πέσει. Το ψυγείο, η τάση ηλεκτρικού ρεύματος του σπιτιού ή κάποια άλλη συσκευή μπορεί να παρουσιάζουν βλάβη. ■ Απευθυνθείτε σε ηλεκτρολόγο ή στο Miele Service.
Ο συμπιεστής λειτουργεί συνεχώς.	Αυτό δεν είναι βλάβη! Για την εξοικονόμηση ενέργειας, ο συμπιεστής, όταν οι ανάγκες ψύξης είναι χαμηλές, μεταβαίνει σε λειτουργία χαμηλών στροφών. Με αυτόν τον τρόπο αυξάνεται ο χρόνος λειτουργίας του συμπιεστή.
Ο συμπιεστής ενεργοποιείται όλο και πιο συχνά και για περισσότερο χρόνο, η θερμοκρασία στη συσκευή είναι πολύ χαμηλή.	Τα ανοίγματα εξαερισμού είναι κλειστά ή σκονισμένα. ■ Μην καλύπτετε τα ανοίγματα εξαερισμού. ■ Καθαρίζετε τακτικά τα ανοίγματα εξαερισμού από τη σκόνη. Ανοίξτε πολλές φορές τις πόρτες της συσκευής ή τοποθετήσατε μεγάλες ποσότητες φρέσκων τροφίμων στη συντήρηση ή στην κατάψυξη. ■ Ανοίγετε τις πόρτες συσκευής μόνο όταν χρειάζεται και μόνο για το συντομότερο δυνατό χρονικό διάστημα.

Τι πρέπει να κάνετε, όταν...

Πρόβλημα	Αιτία και διόρθωση
	<p>Η απαιτούμενη θερμοκρασία αποκαθίσταται από μόνη της μετά από λίγο.</p>
	<p>Οι πόρτες της συσκευής δεν έχουν κλείσει σωστά. Ενδεχομένως να έχει δημιουργηθεί στη ζώνη κατάψυξης ένα παχύ στρώμα πάγου.</p> <ul style="list-style-type: none"> ■ Κλείνετε τις πόρτες συσκευής. <p>Η απαιτούμενη θερμοκρασία αποκαθίσταται από μόνη της μετά από λίγο.</p> <p>Αν έχει ήδη δημιουργηθεί ένα παχύ στρώμα πάγου, μειώνεται η απόδοση ψύξης, με αποτέλεσμα να αυξάνεται η κατανάλωση ρεύματος.</p> <ul style="list-style-type: none"> ■ Κάνετε απόψυξη και καθαρίζετε τον καταψύκτη.
	<p>Η θερμοκρασία περιβάλλοντος είναι πολύ υψηλή. Όσο πιο υψηλή είναι η θερμοκρασία περιβάλλοντος, τόσο μεγαλύτερο είναι το χρονικό διάστημα λειτουργίας του συμπιεστή.</p> <ul style="list-style-type: none"> ■ Λάβετε υπόψη σας τις υποδείξεις στο κεφάλαιο «Οδηγίες τοποθέτησης», ενότητα «Χώρος τοποθέτησης συσκευής».
	<p>Η θερμοκρασία στη συσκευή έχει ρυθμιστεί πολύ χαμηλά.</p> <ul style="list-style-type: none"> ■ Διορθώνετε τη ρύθμιση της θερμοκρασίας.
	<p>Καταψύχθηκε μεγάλη ποσότητα τροφίμων με μία φορά.</p> <ul style="list-style-type: none"> ■ Λάβετε υπόψη σας τις υποδείξεις στο κεφάλαιο «Κατάψυξη και διατήρηση στην κατάψυξη».
	<p>Η λειτουργία εντατικής συντήρησης είναι ακόμη ενεργοποιημένη.</p> <ul style="list-style-type: none"> ■ Για λόγους οικονομίας ηλεκτρικού ρεύματος, μπορείτε να διακόψετε νωρίτερα την εντατική συντήρηση.
	<p>Η λειτουργία εντατικής κατάψυξης είναι ακόμη ενεργοποιημένη.</p> <ul style="list-style-type: none"> ■ Για λόγους οικονομίας ηλεκτρικού ρεύματος, μπορείτε να διακόψετε νωρίτερα την εντατική κατάψυξη.


Τι πρέπει να κάνετε, όταν...

Πρόβλημα	Αιτία και διόρθωση
<p>Ο συμπιεστής ενεργοποιείται όλο και σπανιότερα και για μικρότερο χρονικό διάστημα, με αποτέλεσμα η θερμοκρασία στο ψυγείο να αυξάνεται.</p>	<p>Δεν πρόκειται για σφάλμα. Η ρυθμισμένη θερμοκρασία είναι πολύ υψηλή.</p> <ul style="list-style-type: none"> ■ Διορθώστε τη ρύθμιση της θερμοκρασίας. ■ Ελέγξτε τη θερμοκρασία ξανά μετά από 24 ώρες. <p>Τα κατεψυγμένα αρχίζουν να αποψύχονται. Η θερμοκρασία περιβάλλοντος, για την οποία είναι κατασκευασμένο το ψυγείο σας, έχει πέσει κάτω από τα όρια.</p> <p>Ο συμπιεστής ενεργοποιείται σπανιότερα όταν η θερμοκρασία περιβάλλοντος είναι πολύ χαμηλή. Επομένως, ενδέχεται να ανέβει πολύ η θερμοκρασία στην κατάψυξη.</p> <ul style="list-style-type: none"> ■ Λάβετε υπόψη τις υποδείξεις στο κεφάλαιο «Εγκατάσταση», ενότητα «Χώρος τοποθέτησης συσκευής». ■ Αυξήστε τη θερμοκρασία περιβάλλοντος.
<p>Η μόνωση πόρτας έχει πάθει ζημιά ή πρέπει να αντικατασταθεί.</p>	<p>Η μόνωση πόρτας μπορεί να αντικατασταθεί χωρίς εργαλεία.</p> <ul style="list-style-type: none"> ■ Αντικαταστήστε τα λάστιχα της πόρτας. Μπορείτε να τα προμηθευτείτε από τα καταστήματα πώλησης προϊόντων Miele ή από το τμήμα ανταλλακτικών της Miele.
<p>Το ψυγείο έχει πιάσει πάγο ή στο εσωτερικό του έχει συσσωρευθεί νερό συμπύκνωσης. Ενδεχομένως δεν κλείνει σωστά η πόρτα της συσκευής.</p>	<p>Η φλάντζα πόρτας έχει ξεγλιστρήσει από την εγκοπή.</p> <ul style="list-style-type: none"> ■ Ελέγξτε, αν η φλάντζα πόρτας είναι τοποθετημένη σωστά στην εγκοπή. <p>Η φλάντζα της πόρτας έχει υποστεί ζημιά.</p> <ul style="list-style-type: none"> ■ Ελέγξτε αν η φλάντζα της πόρτας έχει υποστεί ζημιά.



Τι πρέπει να κάνετε, όταν...

Πρόβλημα	Αιτία και διόρθωση
<p>Στο πίσω κάτω μέρος της συσκευής στον συμπιεστή αναβοσβήνει μια λυχνία ελέγχου LED (ανάλογα με το μοντέλο).</p> <p>Το ηλεκτρονικό του συμπιεστή είναι εξοπλισμένο με μια ένδειξη λειτουργίας και μια λυχνία LED για τη διάγνωση σφαλμάτων.</p>	<p>Η ενδεικτική λυχνία αναβοσβήνει επανειλημμένα κάθε 5 δευτερόλεπτα.</p> <p>Υπάρχει σφάλμα.</p> <ul style="list-style-type: none">■ Καλέστε το Miele Service. <hr/> <p>Η ενδεικτική λυχνία αναβοσβήνει κανονικά κάθε 15 δευτερόλεπτα.</p> <p>Δεν πρόκειται για σφάλμα. Το να αναβοσβήνει είναι φυσιολογικό.</p>




Μηνύματα στην οθόνη

Μήνυμα	Αιτία και διόρθωση
Στην οθόνη εμφανίζεται DEMO . Η συσκευή δεν έχει απόδοση ψύξης, ο χειρισμός της συσκευής είναι παρόλα αυτά σε λειτουργία.	Η εκθεσιακή ρύθμιση έχει ενεργοποιηθεί. Δίνει τη δυνατότητα στον έμπορο να παρουσιάσει τη συσκευή χωρίς να είναι ενεργοποιημένη η ψύξη. Δεν χρειάζεστε αυτή τη ρύθμιση για ιδιωτική χρήση. <ul style="list-style-type: none"> ■ Ειδοποιείτε το Miele Service.
Η ένδειξη θερμοκρασίας είναι σκοτεινή και στην οθόνη εμφανίζεται το 5.	Η λειτουργία Sabbath έχει ενεργοποιηθεί: Ο εσωτερικός φωτισμός είναι εκτός λειτουργίας, και η συσκευή κρυώνει. <ul style="list-style-type: none"> ■ Μπορείτε να απενεργοποιήσετε τη λειτουργία Sabbath οποιαδήποτε στιγμή (βλέπε κεφ. «Προγραμματισμός άλλων ρυθμίσεων - Ενεργοποίηση / Απενεργοποίηση λειτουργίας Sabbath»).
Η ένδειξη LED  ανάβει και δεν μπορείτε να χειριστείτε τη συσκευή.	Είναι ενεργοποιημένο το κλειδωμα λειτουργίας . <ul style="list-style-type: none"> ■ Απενεργοποιείτε το κλειδωμα λειτουργίας (βλέπε κεφ. «Προγραμματισμός άλλων ρυθμίσεων – Ενεργοποίηση / Απενεργοποίηση κλειδώματος λειτουργίας»).
Ακούγεται ένας προειδοποιητικός ήχος.	Ο συναγερμός πόρτας ενεργοποιήθηκε (βλέπε επίσης «Συναγερμός θερμοκρασίας και συναγερμός πόρτας») <ul style="list-style-type: none"> ■ Κλείνετε την αντίστοιχη πόρτα συσκευής. <p>Ο βομβητής σταματά να ηχεί.</p>

Τι πρέπει να κάνετε, όταν...



Μήνυμα	Αιτία και διόρθωση
<p>Η ένδειξη LED  ανάβει και επιπλέον ακούγεται ένας προειδοποιητικός ήχος.</p>	<p>Ο συναγερμός θερμοκρασίας ενεργοποιήθηκε (βλέπε επίσης «Συναγερμός θερμοκρασίας και συναγερμός πόρτας»): Η κατάψυξη εξαρτώμενη από τη ρυθμισμένη θερμοκρασία είναι πολύ θερμή ή πολύ ψυχρή.</p> <p>Λόγοι γι' αυτό θα μπορούσαν να είναι, ότι π.χ.</p> <ul style="list-style-type: none">– η πόρτα κατάψυξης άνοιξε συχνά ή παραμένει ακόμη ανοιχτή.– καταψύχθηκε μεγάλη ποσότητα τροφίμων, χωρίς να ενεργοποιηθεί η λειτουργία εντατικής κατάψυξης.– υπήρξε διακοπή ρεύματος.– η συσκευή παρουσιάζει βλάβη. <p>■ Διορθώνετε την κατάσταση συναγερμού.</p> <p>Η ένδειξη LED  σβήνει και ο προειδοποιητικός ήχος παύει να ηχεί.</p> <p>Η ένδειξη θερμοκρασίας σταματά να αναβοσβήνει, μόλις η θερμοκρασία είναι πάλι αρκετά ψυχρή.</p> <p>■ Ανάλογα με τη θερμοκρασία ελέγχετε αν τα τρόφιμα έχουν αρχίσει να ξεπαγώνουν. Αν συμβαίνει αυτό, πρέπει να τα μαγειρέψετε ή να τα ψήσετε, πριν τα τοποθετήσετε και πάλι στην κατάψυξη.</p>

Τι πρέπει να κάνετε, όταν...

Μήνυμα	Αιτία και διόρθωση
<p>Η ένδειξη LED  ανάβει και επιπλέον ακούγεται ένας προειδοποιητικός ήχος. Η ένδειξη θερμοκρασίας στην κατάψυξη αναβοσβήνει.</p>	<p>Μια διακοπή ρεύματος εμφανίζεται: Η θερμοκρασία στη συσκευή στο μεταξύ αυξήθηκε τις τελευταίες ημέρες ή ώρες λόγω μιας διακοπής ρεύματος. Όταν τερματιστεί η διακοπή, η συσκευή συνεχίζει να λειτουργεί στην τελευταία θερμοκρασία που ρυθμίστηκε.</p> <ul style="list-style-type: none"> ■ Αγγίζετε το πλήκτρο αφής . <p>Στην ένδειξη θερμοκρασίας της κατάψυξης εμφανίζεται να αναβοσβήνει για περίπου 1 λεπτό η μέγιστη θερμοκρασία, η οποία επικρατούσε μέχρι τώρα στην κατάψυξη.</p> <ul style="list-style-type: none"> ■ Αγγίζετε το πλήκτρο αφής . <p>Η εμφανιζόμενη μέγιστη θερμοκρασία διαγράφεται. Μετά εμφανίζεται στην ένδειξη θερμοκρασίας και πάλι η πραγματική θερμοκρασία κατάψυξης εκείνη τη στιγμή.</p> <ul style="list-style-type: none"> ■ Ανάλογα με τη θερμοκρασία ελέγχετε αν τα τρόφιμα έχουν αρχίσει να ξεπαγώνουν. Αν συμβαίνει αυτό, πρέπει να τα μαγειρέψετε ή να τα ψήσετε, πριν τα τοποθετήσετε και πάλι στην κατάψυξη.
<p>Στην οθόνη εμφανίζεται «F0 έως F9».</p>	<p>Υπάρχει βλάβη.</p> <ul style="list-style-type: none"> ■ Ειδοποιείτε το Miele Service. <p>Μια βλάβη συσκευής εμφανίζεται: Αυτή η ένδειξη έχει πάντα προτεραιότητα και διακόπτει αμέσως κάθε ρύθμιση, που κάνετε αυτή τη στιγμή.</p> <p>Μια βλάβη συσκευής εμφανίζεται μπροστά από έναν συναγερό πόρτα και/ή θερμοκρασίας που υπάρχει αυτή τη στιγμή.</p>

Τι πρέπει να κάνετε, όταν...

Ο εσωτερικός φωτισμός δεν λειτουργεί

Πρόβλημα	Αιτία και διόρθωση
Ο εσωτερικός φωτισμός δεν λειτουργεί.	<p>Η συσκευή δεν έχει τεθεί σε λειτουργία.</p> <ul style="list-style-type: none">■ Θέτετε σε λειτουργία τη συσκευή.
	<p>Η λειτουργία Sabbath είναι ενεργοποιημένη: Η ένδειξη θερμοκρασίας είναι σκοτεινή και στην οθόνη εμφανίζεται το 5.</p> <ul style="list-style-type: none">■ Μπορείτε να απενεργοποιήσετε τη λειτουργία Sabbath οποιαδήποτε στιγμή (βλέπε κεφ. «Προγραμματισμός άλλων ρυθμίσεων - Ενεργοποίηση / Απενεργοποίηση λειτουργίας Sabbath»).
	<p>Ο εσωτερικός φωτισμός απενεργοποιείται αυτόματα μετά από περίπου 15 λεπτά λόγω υπερθέρμανσης, όταν μείνει η πόρτα ανοιχτή. Αν δεν είναι αυτός ο λόγος τότε υπάρχει βλάβη.</p>
	<div style="border: 1px solid black; padding: 5px;"><p> Κίνδυνος τραυματισμού από ηλεκτροπληξία! Κάτω από το κάλυμμα του φωτισμού υπάρχουν ηλεκτροφόρα μέρη. Ο φωτισμός LED επιτρέπεται να αντικατασταθεί και να επισκευαστεί αποκλειστικά από το Miele Service.</p></div> <div style="border: 1px solid black; padding: 5px; margin-top: 5px;"><p> Κίνδυνος τραυματισμού από τον φωτισμό LED! Η ένταση του φωτός αντιστοιχεί στην τάξη Laser 1/1M. Τα καλύμματα του φωτισμού δεν επιτρέπεται να αφαιρούνται ή να καταστρέφονται ή να έχουν αφαιρεθεί λόγω ζημιάς! Μπορεί να προκληθεί τραυματισμός στα μάτια. Μην κοιτάζετε τον φωτισμό LED (ακτινοβολία Laser της τάξης 1/1M) με μεγεθυντικούς φακούς (ή άλλα παρόμοια)!</p></div> <ul style="list-style-type: none">■ Ειδοποιείτε το Miele Service.

Γενικά προβλήματα με τη συσκευή

Πρόβλημα	Αιτία και διόρθωση
Τα κατεψυγμένα έχουν κολλήσει μεταξύ τους ή με τα τοιχώματα.	Η συσκευασία των τροφίμων δεν ήταν στεγνή κατά την τοποθέτηση. ■ Διαχωρίζετε το κατεψυγμένα με ένα αμβλύ αντικείμενο, π.χ. με τη λαβή ενός κουταλιού.
Τα εξωτερικά τοιχώματα της συσκευής είναι θερμά.	Αυτό δεν είναι βλάβη! Η θερμότητα που δημιουργείται από την παραγωγή ψύξης χρησιμοποιείται για να αποφευχθεί η συμπύκνωση.

Ανάλυση αιτίας θορύβων


Φυσιολογικοί θόρυβοι	Πως δημιουργούνται;
Μπρρρρρ.....	Ο βόμβος προέρχεται από το μοτέρ ψύξης. Όταν τίθεται σε λειτουργία το μοτέρ, μπορεί αρχικά να είναι κάπως εντονότερος.
Μπλουπ, μπλουπ.....	Αυτό το γαργάρισμα, το κελάρυσμα ή βουητό προέρχεται από τη ροή του ψυκτικού υλικού στις σωληνώσεις.
Κλικ.....	Ακούγεται πάντα ένα κλικ, όταν ο θερμοστάτης θέτει σε λειτουργία ή διακόπτει τη λειτουργία του μοτέρ.
Σσρρρρρ....	Μπορεί να ακούγεται ένα σιγανό θρόισμα λόγω της κυκλοφορίας του αέρα στο εσωτερικό της συσκευής.
Κρακ.....	Ένα τρίξιμο ακούγεται πάντα, όταν διαστέλλονται τα υλικά στη συσκευή.


Λάβετε υπόψη σας ότι υπάρχει πάντοτε ένας σχετικός θόρυβος που προκαλείται από το μοτέρ και τη ροή του ψυκτικού υλικού!

Θόρυβοι	Αιτία και διόρθωση
Τρίξιμο, κροτάλισμα, μεταλλικός ήχος τσουγκρίσματος	Η συσκευή δεν είναι επίπεδη. Ελέγχετε την ευθυγράμμιση της συσκευής με αλφάδι. Αν χρειαστεί, ρυθμίζετε τα βιδωτά πόδια κάτω από τη συσκευή ή τοποθετείτε κάτι από κάτω.
	Η συσκευή ακουμπά άλλα έπιπλα ή συσκευές. Μετακινήστε την.
	Τα συρτάρια ή τα ράφια δεν είναι σταθερά τοποθετημένα ή σφηνώνουν. Ελέγχετε τα μέρη που αφαιρούνται και, αν χρειαστεί, τα τοποθετείτε πάλι σωστά.
	Τα μπουκάλια ή δοχεία ακουμπούν το ένα στο άλλο. Τα τακτοποιείτε πιο αραιά μέσα στη συσκευή.
	Το στήριγμα του καλωδίου εξακολουθεί να κρέμεται στο πίσω τοίχωμα της συσκευής. Το αφαιρείτε.


Εγκατάσταση

Οδηγίες τοποθέτησης

 Κίνδυνος πυρκαγιάς και πρόκλησης ζημιών λόγω συσκευών που εκπέμπουν θερμότητα. Οι συσκευές που εκπέμπουν θερμότητα μπορεί να αναφλεχθούν και να αρπάξει φωτιά το ψυγείο. Μην τοποθετείτε συσκευές που εκπέμπουν θερμότητα, όπως π.χ. μίνι φούρνοι, διπλές εστίες ή συσκευές για τoστ πάνω στο ψυγείο.

 Κίνδυνος πυρκαγιάς και ζημιάς λόγω ανοιχτής φλόγας. Ανοιχτές φλόγες μπορεί να προκαλέσουν φωτιά στη συσκευή. Κρατάτε μακριά από τη συσκευή ανοιχτές φλόγες π.χ. κερι.

Τοποθέτηση side-by-side

 Κίνδυνος ζημιάς λόγω συμπυκνώματος στους εξωτερικούς τοίχους της συσκευής. Σε περίπτωση υψηλής υγρασίας μπορεί να παραμείνει συμπύκνωμα στα εξωτερικά τοιχώματα της συσκευής και να προκαλέσει διάβρωση. Ουσιαστικά μην τοποθετείτε κανένα ψυγείο με άλλα μοντέλα σε οριζόντια ή κατακόρυφη διάταξη.

Η συσκευή ψύξης σας όμως δεν μπορεί σε καμία περίπτωση να τοποθετηθεί «side-by-side», αφού δεν είναι εφοδιασμένη με ενσωματωμένη θέρμανση στα πλαϊνά τοιχώματα.

Ενημερωθείτε από το κατάστημα που αγοράσατε τη συσκευή, για τους συνδυασμούς που μπορούν να γίνουν με τη συσκευή σας!

Χώρος τοποθέτησης

Κατάλληλο είναι ένα δωμάτιο ξηρό και καλά αεριζόμενο.

Λάβετε υπόψη σας κατά την επιλογή του χώρου τοποθέτησης, ότι η κατανάλωση ρεύματος της συσκευής αυξάνεται, σε περίπτωση που τοποθετηθεί αυτή κοντά σε κάποια θέρμανση, σε κουζίνα ή κάποια άλλη πηγή θερμότητας. Επίσης πρέπει να αποφεύγεται η απευθείας ηλιακή ακτινοβολία. Όσο υψηλότερη είναι η θερμοκρασία του περιβάλλοντα χώρου, τόσο περισσότερο λειτουργεί το μοτέρ ψύξης και τόσο υψηλότερη είναι η κατανάλωση ρεύματος.

Κατά τον εντοιχισμό της συσκευής λάβετε υπόψη σας εκτός των άλλων τα ακόλουθα:

- Η πρίζα δεν πρέπει να βρίσκεται πίσω από τη συσκευή και πρέπει να είναι εύκολα προσβάσιμη σε περίπτωση ανάγκης.
- Το φινι και το ηλεκτρικό καλώδιο δεν επιτρέπεται να αγγίζουν το πίσω μέρος της συσκευής, γιατί μπορεί να πάθουν ζημιά από τις ταλαντώσεις της συσκευής.
- Επίσης δεν θα πρέπει να συνδέονται άλλες συσκευές σε πρίζες που βρίσκονται πίσω από αυτή τη συσκευή.

 Κίνδυνος ζημιάς από διάβρωση.

Σε περίπτωση υψηλής υγρασίας μπορεί να παραμείνει συμπύκνωμα στις εξωτερικές επιφάνειες της συσκευής. Αυτό το νερό συμπυκνώματος μπορεί να οδηγήσει σε διάβρωση των εξωτερικών τοιχωμάτων της συσκευής.

Τοποθετείτε τη συσκευή σε ξηρό ή/και κλιματιζόμενο χώρο με επαρκή αερισμό.

Μετά την τοποθέτηση εξασφαλίστε, ότι οι πόρτες της συσκευής κλείνουν σωστά, ότι τα υπάρχοντα ανοίγματα εξαερισμού διατηρούνται ανοιχτά και ότι η συσκευή εντοιχίστηκε, όπως περιγράφεται.


Ζώνη κλίματος

Το ψυγείο είναι κατασκευασμένο για μια ορισμένη ζώνη κλίματος (εύρος θερμοκρασίας περιβάλλοντος), της οποίας τα όρια πρέπει να τηρούνται. Η ζώνη κλίματος αναγράφεται στην πινακίδα τύπου στο εσωτερικό του ψυγείου.

Ζώνη κλίματος	Θερμοκρασία περιβάλλοντος
SN	+10 έως +32°C
N	+16 έως +32°C
ST	+16 έως +38°C
T	+16 έως +43°C

Μια χαμηλότερη θερμοκρασία περιβάλλοντος οδηγεί σε μεγαλύτερη διάρκεια παύσης λειτουργίας του συμπιεστή. Αυτό μπορεί να οδηγήσει σε αύξηση της θερμοκρασίας μέσα στο ψυγείο, με επακόλουθο την πρόκληση ζημιών.

Αερισμός και εξαερισμός

 Κίνδυνος πυρκαγιάς και ζημιάς λόγω ανεπαρκούς αερισμού.

Όταν ο εξαερισμός του ψυγείου δεν είναι επαρκής, ο συμπιεστής λειτουργεί συχνότερα και για μεγαλύτερο χρονικό διάστημα. Αυτό οδηγεί σε αυξημένη κατανάλωση ρεύματος και σε αυξημένη θερμοκρασία λειτουργίας του συμπιεστή, κάτι που μπορεί να προκαλέσει ζημιά στον συμπιεστή.

Φροντίζετε για τον επαρκή αερισμό και εξαερισμό του ψυγείου.

Διατηρείτε οπωσδήποτε τα υπάρχοντα ανοίγματα αερισμού και εξαερισμού.

Τα ανοίγματα εξαερισμού δεν επιτρέπεται να καλύπτονται ή να εμποδίζονται.

Επιπλέον, πρέπει να καθαρίζονται τακτικά από τη σκόνη.

Ο αέρας στο πίσω τοίχωμα της συσκευής θερμαίνεται.

Εγκατάσταση

Ρυθμιστής ανοίγματος πόρτας

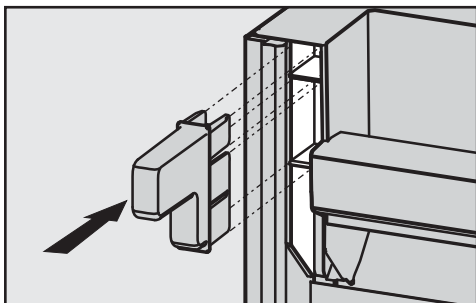
Με τη βοήθεια ενός μηχανισμού επαναφοράς πόρτας μπορείτε να μειώσετε τη γωνία ανοίγματος της πόρτας συσκευής στις 90° ή στις 110°. Έτσι, π.χ. μπορείτε να αποφύγετε η πόρτα συσκευής να χτυπήσει κατά το άνοιγμα σε ένα γειτονικό τοίχωμα και να πάθει ζημιά.

Μπορείτε να προμηθευτείτε τους μηχανισμούς επαναφοράς πόρτας από τα καταστήματα πώλησης προϊόντων Miele ή από το τμήμα ανταλλακτικών της Miele.

Τοποθέτηση συνοδευτικών διαχωριστήρων τοίχου

Για να επιτευχθεί η κατανάλωση ρεύματος που αναφέρεται, καθώς και να αποφευχθεί η δημιουργία σταγονιδίων νερού, πρέπει να χρησιμοποιηθούν οι διαχωριστήρες τοίχου. Με τους τοποθετημένους διαχωριστήρες τοίχου αυξάνεται το βάθος της συσκευής κατά 35 χιλστ. περίπου. Αν δεν χρησιμοποιηθούν οι διαχωριστήρες τοίχου, αυτό δεν επηρεάζει τη λειτουργία της συσκευής. Εξάλλου η κατανάλωση ρεύματος σε αυτή τη συσκευή αυξάνεται ελάχιστα όταν η απόσταση από τον τοίχο είναι μικρότερη.

- Τοποθετείτε τους διαχωριστήρες τοίχου στην πίσω πλευρά της συσκευής πάνω αριστερά και πάνω δεξιά.



Τοποθέτηση συσκευής

⚠ Τοποθετείτε τη συσκευή με τη βοήθεια ενός δεύτερου ατόμου.

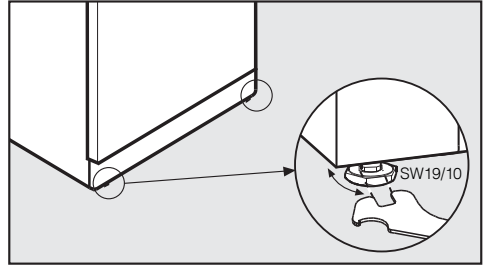
⚠ Τοποθετείτε τη συσκευή μόνο όταν είναι άδεια.

⚠ Μετακινείτε τη συσκευή προσεκτικά επάνω σε ευαίσθητα δάπεδα, για να αποφύγετε να πάθει ζημιά το δάπεδο.

Για ευκολότερη τοποθέτηση στην πίσω πλευρά της συσκευής επάνω υπάρχουν λαβές μεταφοράς και κάτω ροδάκια μεταφοράς.

- Τοποθετείτε τη συσκευή όσο το δυνατόν πιο κοντά στον προβλεπόμενο χώρο τοποθέτησης.
- Αφαιρείτε το καλώδιο σύνδεσης από το πίσω μέρος της συσκευής.
- Αφαιρείτε πρώτα το στήριγμα καλωδίου από την πλάτη της συσκευής.
- Μετακινείτε τη συσκευή προσεκτικά στον χώρο τοποθέτησης που προορίζεται γι' αυτήν.
- Τοποθετείτε τη συσκευή με τους διαχωριστήρες τοίχου (αν είναι εγκατεστημένοι) ή με το πίσω μέρος της συσκευής απευθείας στον τοίχο.

Ευθυγράμμιση συσκευής



- Ευθυγραμμίζετε τη συσκευή ώστε να είναι σταθερή και επίπεδη, ρυθμίζοντας τα μπροστινά βιδωτά πόδια με το συνοδευτικό διπλό κλειδί.

Αν χρειάζεται, ευθυγραμμίζετε επιπρόσθετα τα πίσω βιδωτά πόδια της συσκευής μέσω των δύο μπροστινών ρυθμιστικών αξόνων ① (βρίσκονται δίπλα στα μπροστινά βιδωτά πόδια).

- Στρέφετε τον ρυθμιστικό άξονα με τη βοήθεια ενός σωληνωτού κλειδιού ② προς τα δεξιά, για να ανασηκώσετε τη συσκευή από πίσω.

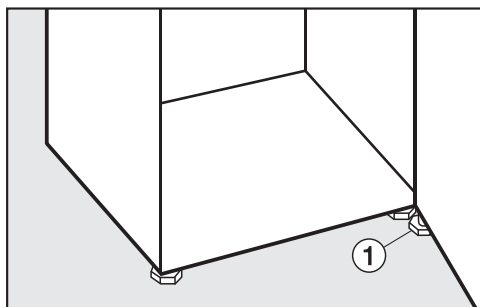
Εγκατάσταση

Στήριξη πόρτας συσκευής

⚠ Κίνδυνος ζημιών και τραυματισμών λόγω ανατροπής του ψυγείου.

Το ψυγείο είναι πολύ βαρύ, και όταν είναι ανοιχτή η πόρτα του έχει την τάση να γέρνει προς τα εμπρός.

Κρατάτε κλειστές τις πόρτες του ψυγείου μέχρι να ολοκληρωθεί ο εντοιχισμός. Το ψυγείο πρέπει να είναι ασφαλισμένο στην εσοχή εντοιχισμού σύμφωνα με τις οδηγίες χρήσης και τοποθέτησης.



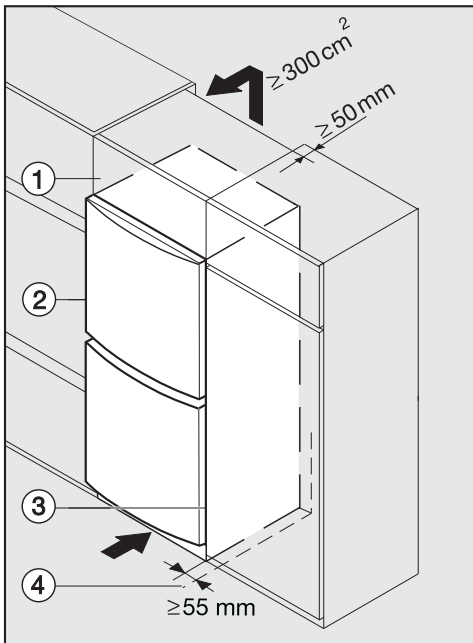
- Περιστρέψτε με το συνοδευτικό διπλό κλειδί **σε κάθε περίπτωση** το βιδωτό πόδι ① στον κάτω μεντεσέ τόσο μέχρι να ακουμπά στο δάπεδο. Στη συνέχεια ξεβιδώνετε το βιδωτό πόδι περαιτέρω κατά ακόμα ¼ περιστροφής.

Εντοιχισμός συσκευής σε μια σειρά επίπλων κουζίνας

⚠️ Αν δεν διατηρηθούν τα υπάρχοντα ανοίγματα εξαερισμού, ο συμπιεστής ενεργοποιείται συχνότερα και λειτουργεί για μεγαλύτερο χρονικό διάστημα.

Αυτό οδηγεί σε αυξημένη κατανάλωση ρεύματος και σε αυξημένη θερμοκρασία λειτουργίας του συμπιεστή, κάτι που μπορεί να προκαλέσει ζημιά στον συμπιεστή.

Διατηρείτε οπωσδήποτε τα υπάρχοντα ανοίγματα εξαερισμού.



- ① επικαθήμενο ντουλάπι
- ② συσκευή ψύξης
- ③ ντουλάπι κουζίνας
- ④ τοίχος

* Σε συσκευές με εγκατεστημένους διαχωριστήρες τοίχου αυξάνεται το βάθος της συσκευής κατά 35 χιλστ. περίπου.

Η συσκευή μπορεί να εντοιχιστεί σε κάθε σειρά επίπλων κουζίνας και μπορεί να τοποθετηθεί απευθείας δίπλα στο ντουλάπι κουζίνας. Η πρόσοψη της συσκευής πρέπει τότε να προεξέχει στα πλάγια 34 χιλστ.* και στο κέντρο της συσκευής τουλάχιστον 55 χιλστ.* από την πρόσοψη του ντουλαπιού κουζίνας. Έτσι η πόρτα συσκευής μπορεί να ανοίξει και να κλείσει άψογα. Για να προσαρμόσετε τη συσκευή στο ύψος της σειράς των επίπλων κουζίνας, μπορείτε να στερεώσετε πάνω από τη συσκευή ένα αντίστοιχο επικαθήμενο ντουλάπι ①.

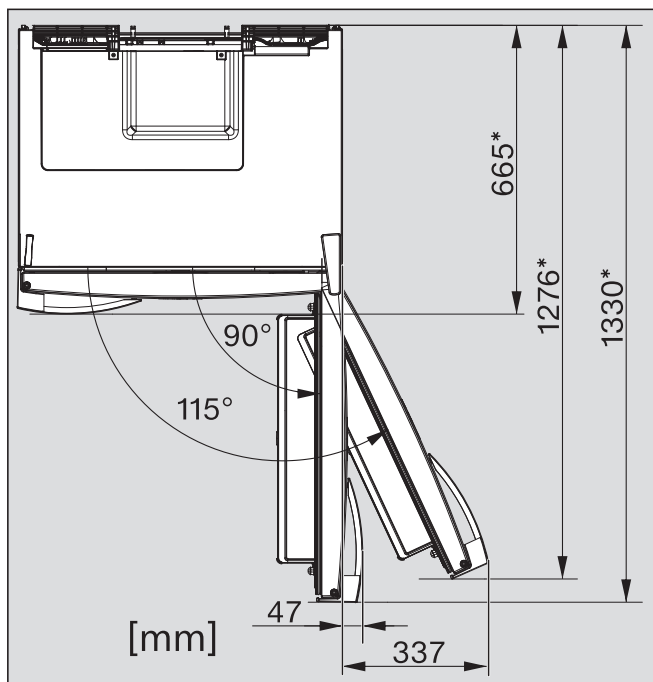
Κατά την τοποθέτηση της συσκευής δίπλα σε έναν τοίχο ④ είναι απαραίτητη από την πλευρά των μεντεσέδων ανάμεσα στον τοίχο ④ και τη συσκευή ② μια απόσταση ασφαλείας τουλάχιστον 55 χιλστ.

Όσο μεγαλύτερο είναι το άνοιγμα εξαερισμού, τόσο πιο οικονομικά δουλεύει ο συμπιεστής.

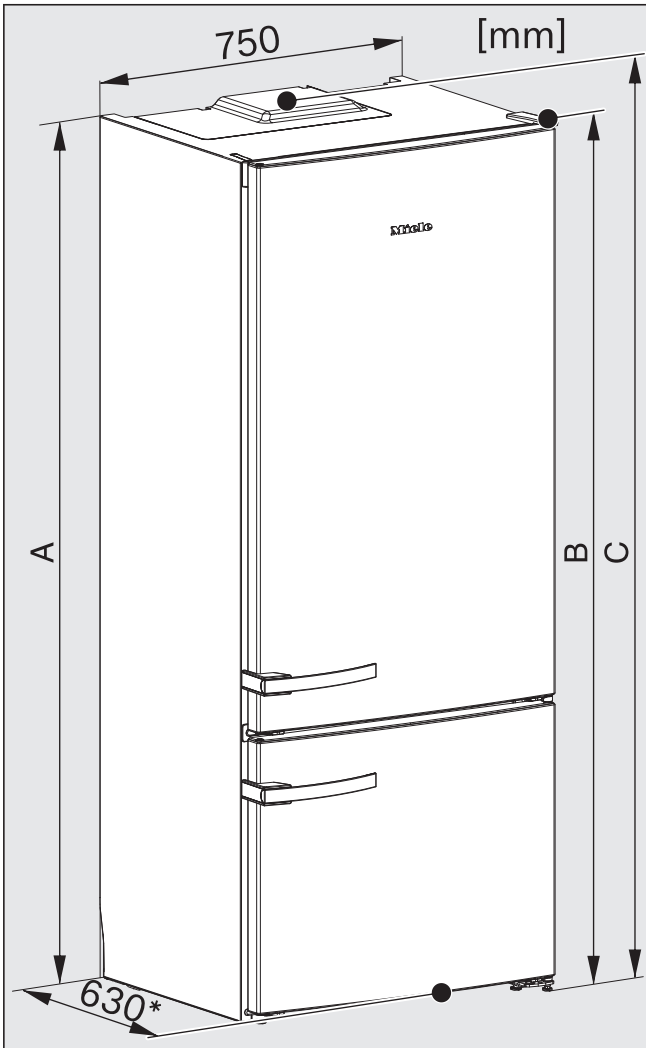
- Για την καλύτερη είσοδο και έξοδο του αέρα, πρέπει να υπολογίσετε στην πλάτη της συσκευής ένα κανάλι εξαερισμού με ελάχιστο βάθος 50 χιλστ. πάνω από το συνολικό πλάτος του επικαθήμενου ντουλαπιού.
- Η διατομή εξαερισμού κάτω από την οροφή πρέπει να ανέρχεται τουλάχιστον στα 300 εκ.², έτσι ώστε ο θερμός αέρας να μπορεί να απορροφάται ανεμπόδιστα.

Εγκατάσταση

Διαστάσεις συσκευής



* διάσταση χωρίς εγκατεστημένους διαχωριστήρες τοίχου. Αν χρησιμοποιηθούν οι συνοδευτικοί διαχωριστήρες τοίχου, μεγαλώνει το βάθος συσκευής κατά 35 χιλστ.




* διάσταση χωρίς εγκατεστημένους διαχωριστήρες τοίχου. Αν χρησιμοποιηθούν οι συνοδευτικοί διαχωριστήρες τοίχου, μεγαλώνει το βάθος συσκευής κατά 35 χιλστ.

	A [χιλστ.]	B [χιλστ.]	C [χιλστ.]
KFN 15842 D edt/cs	1840	1852	1860
KFN 15943 D edt/cs	2000	2012	2020

Εγκατάσταση

Αλλαγή ανοίγματος πόρτας

Η συσκευή παραδίδεται με την πόρτα να ανοίγει δεξιά. Αν η πόρτα είναι απαραίτητο να ανοίγει αριστερά, τότε θα πρέπει να αλλάξετε το άνοιγμα της πόρτας.

 Κίνδυνος τραυματισμού και ζημιάς κατά την αλλαγή του ανοίγματος της πόρτας.

Εάν η αλλαγή του ανοίγματος της πόρτας εκτελείται από ένα μοναδικό πρόσωπο, υπάρχει αυξημένος κίνδυνος τραυματισμού και ζημιάς.

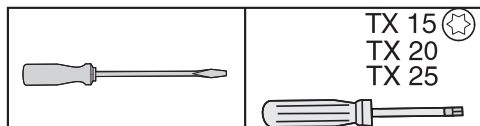
Αλλάζετε το άνοιγμα της πόρτας οπωσδήποτε με τη βοήθεια ενός δεύτερου προσώπου.

Αν η φλάντζα της πόρτας έχει καταστραφεί ή έχει ξεγλιστρήσει από την εγκοπή, ενδεχομένως η πόρτα συσκευής να μην κλείνει σωστά, και η απόδοση ψύξης μειώνεται. Στο εσωτερικό δημιουργείται νερό συμπύκνωσης και μπορεί να γίνει πάγος.

Μην καταστρέφετε τη φλάντζα πόρτας και προσέχετε, ώστε η φλάντζα πόρτας να μην γλιστρά από την εγκοπή.

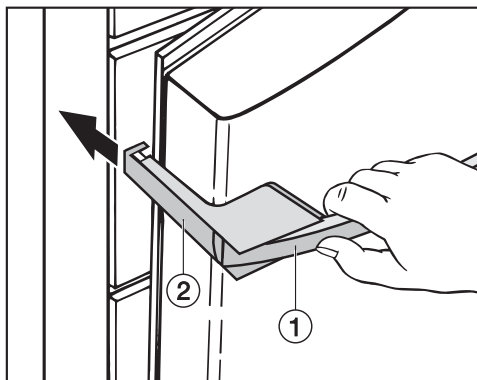
Προετοιμασία για την αλλαγή ανοίγματος πόρτας

Για την αλλαγή ανοίγματος πόρτας θα χρειαστείτε τα παρακάτω εργαλεία:



- Για να προστατέψετε τις πόρτες συσκευής και το δάπεδό σας κατά τη διάρκεια της αλλαγής του ανοίγματος πόρτας, απλώνετε ένα κατάλληλο υπόστρωμα στο δάπεδο μπροστά από τη συσκευή.
- Αφαιρείτε τα ράφια και το ράφι μπουκαλιών από την πόρτα της συσκευής.

Αφαιρείτε τις λαβές πόρτας



- Τραβώντας τη λαβή ①, μετατοπίζεται το πλαϊνό τμήμα ② προς τα πίσω.
- Τραβάτε το τμήμα της λαβής ② δυνατά προς τα πίσω για να βγει από τον οδηγό.
- Χαλαρώνετε κατόπιν τις τέσσερις βίδες (TX 15) στη βάση στερέωσης και αφαιρείτε τη λαβή.
- Βγάζετε τις τάπες της απέναντι πλευράς και κλείνετε με αυτές τις τρύπες που έμειναν ανοιχτές.

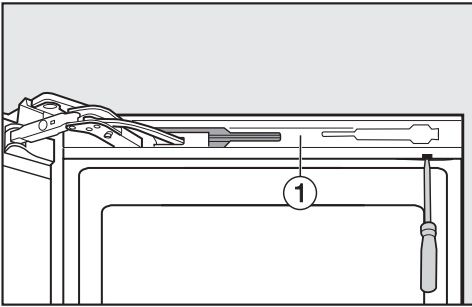
Αφαίρεση του άνω μηχανισμού επαναφοράς πόρτας

- Ανοίγετε την άνω πόρτα συσκευής.

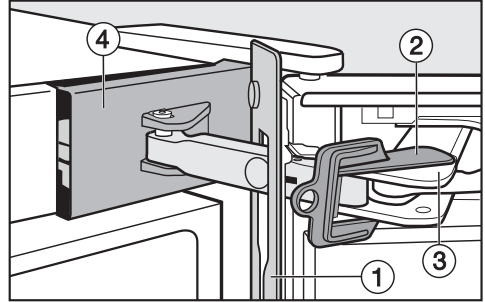
⚠ Αν η μόνωση της πόρτας έχει καταστραφεί, ενδεχομένως η πόρτα συσκευής να μην κλείνει σωστά, και έτσι η απόδοση ψύξης μειώνεται.

Στο εσωτερικό δημιουργείται νερό συμπύκνωσης και μπορεί να γίνει πάγος.

Μην καταστρέψετε τη μόνωση της πόρτας.



- Χαλαρώνετε τον πήχη ① από τον μηχανισμό επαναφοράς πόρτας: Μπήγεται από κάτω ένα κατσαβίδι στις σχισμές, ανασηκώνετε προσεκτικά λίγο-λίγο τον πήχη και τον βγάξετε.



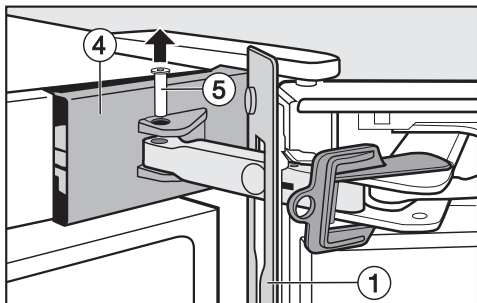
- Σπρώχνετε τον πίνακα χειρισμού ① προς την κατεύθυνση του καταψύκτη και αφήστε τον κρέμετα αρχικά εκεί μεταξύ πόρτας και συσκευής.
- Τοποθετείτε την κόκκινη ασφάλεια ② (συνοδεύει τη συσκευή) στον μηχανισμό επαναφοράς πόρτας ③, έτσι ώστε να πιάσει.

Μέσω της ασφάλειας η συσκευή δε μπορεί να μαγκώσει.

Αφαιρείτε την κόκκινη ασφάλεια τότε μόνο, όταν σας γίνει προτροπή!

- Χαλαρώνετε το κάλυμμα ④ προσεκτικά με κατσαβίδι πάνω και κάτω από τον σύνδεσμο.

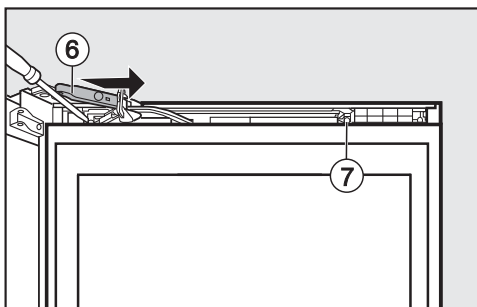
Εγκατάσταση



- Πιέζετε με ένα κατσαβίδι τον πείρο (5) από κάτω προς τα πάνω και τον αφαιρείτε.
- Αφαιρείτε το κάλυμμα (4).

Η σύνδεση ανάμεσα στον μηχανισμό επαναφοράς πόρτας και τη συσκευή έχει τώρα ξεβιδωθεί.

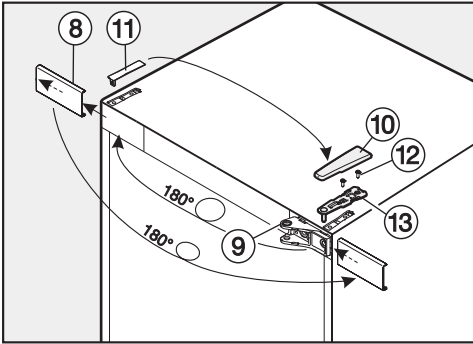
- Αφαιρείτε τον πήχη (1).



- Σπρώχνετε τον βραχίονα του μηχανισμού (6) όσο γίνεται προς την πλευρά της λαβής.
- Ξεβιδώνετε τη βίδα (7) στον μηχανισμό επαναφοράς πόρτας και στο εξάρτημα απόστασης.
- Αποσπάτε το περίβλημα με τον μηχανισμό επαναφοράς πόρτας από τη μέση με τη βοήθεια ενός κατσαβιδιού.

- Στη συνέχεια ανασηκώνετε το περίβλημα με το μηχανισμό επαναφοράς της πόρτας και το βγάζετε από το σημείο σύνδεσης στην πλευρά της συσκευής.
- Βάζετε στην άκρη το μηχανισμό επαναφοράς πόρτας.
- Σπρώχνετε το εξάρτημα απόστασης στην πλευρά του μεντεσέ προς τα έξω.
- Αφήνετε στην άκρη το εξάρτημα απόστασης.

Αφαίρεση της άνω πόρτας συσκευής



- Ξεβιδώνετε το καπάκι ⑧, βάζοντας προσεκτικά από κάτω στην εγκοπή ένα απλό κατσαβίδι και το αφαιρείτε.
- Ξεβιδώνετε το στήριγμα του μεντεσέ ⑩ και το τοποθετείτε στην απέναντι πλευρά αφού το περιστρέψετε κατά 180°. Ανοίγετε εκ των προτέρων τις σπές για τις βίδες.
- Αφαιρείτε το επάνω κάλυμμα ⑪ σπρώχνοντάς το από πίσω προς τα εμπρός και μετά προς τα πάνω.
- Αφαιρείτε το κάλυμμα ⑫ προς τα πάνω.
- Κλείνετε την επάνω πόρτα της συσκευής.

⚠ Κίνδυνος τραυματισμού κατά την αφαίρεση της πόρτας συσκευής!

Μόλις στη συνέχεια αφαιρεθεί ο μεντεσές, η πόρτα δεν είναι πλέον ασφαλισμένη.

Η πόρτα συσκευής πρέπει να κρατιέται καλά και από ένα άλλο άτομο.

⚠ Κίνδυνος τραυματισμού κατά την αφαίρεση της άνω πόρτας συσκευής!

Όταν ο πείρος δεν βρίσκεται πια στον μεσαίο μεντεσέ, αλλά στην άνω πόρτα συσκευής, η κάτω πόρτα συσκευής δεν είναι ασφαλισμένη και μπορεί να πέσει.

Προσέχετε, ώστε ο πείρος να βρίσκεται στον μεσαίο μεντεσέ και στην κάτω πόρτα συσκευής.

- Αφαιρείτε την άνω πόρτα συσκευής προσεκτικά προς τα πάνω και τη βάζετε στην άκρη.
- Εφαρμόζετε το κάλυμμα ⑧ στην απέναντι πλευρά.
- Τοποθετείτε το κάλυμμα ⑫ στην απέναντι πλευρά.

- Χαλαρώνετε τις βίδες ⑬ στον μεντεσέ ⑭ και αφαιρείτε τον μεντεσέ τραβώντας τον προς τα πάνω.

Εγκατάσταση

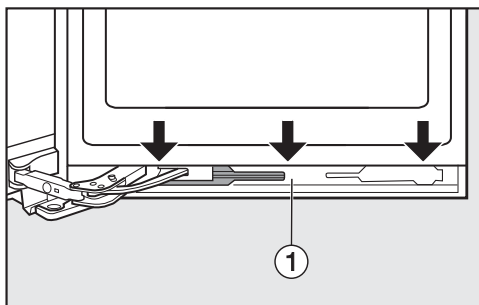
Αφαίρεση του κάτω μηχανισμού επαναφοράς πόρτας

- Ανοίγετε την κάτω πόρτα συσκευής.

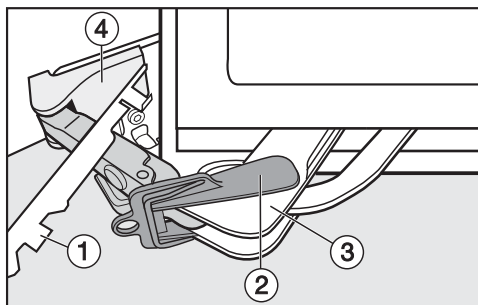
⚠ Αν η μόνωση της πόρτας έχει καταστραφεί, ενδεχομένως η πόρτα συσκευής να μην κλείνει σωστά, και έτσι η απόδοση ψύξης μειώνεται.

Στο εσωτερικό δημιουργείται νερό συμπύκνωσης και μπορεί να γίνει πάγος.

Μην καταστρέψετε τη μόνωση της πόρτας.



- Χαλαρώνετε τον πήχη (1) από τον μηχανισμό επαναφοράς πόρτας: Μπήγετε από πάνω ένα κατσαβίδι στις σχισμές, ανασηκώνετε προσεκτικά λίγο-λίγο τον πήχη και τον βγάξετε.



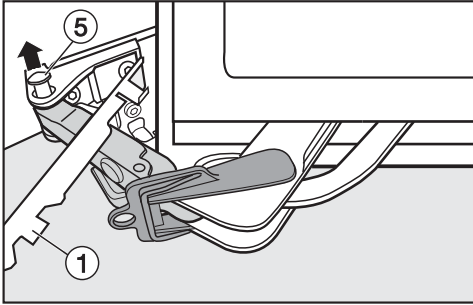
- Σπρώχνετε τον πίνακα χειρισμού (1) προς την κατεύθυνση του καταψύκτη και αφήστε τον κρέμετα αρχικά εκεί μεταξύ πόρτας και συσκευής.
- Τοποθετείτε την κόκκινη ασφάλεια (2) (συνοδεύει τη συσκευή) στον μηχανισμό επαναφοράς πόρτας (3).

Μέσω της ασφάλειας η συσκευή δε μπορεί να μαγκώσει.

Αφαιρείτε την κόκκινη ασφάλεια τότε μόνο, όταν σας γίνει προτροπή!

- Ανασηκώνετε το κάλυμμα (4) προσεκτικά από την πλευρά με ένα απλό κατσαβίδι.

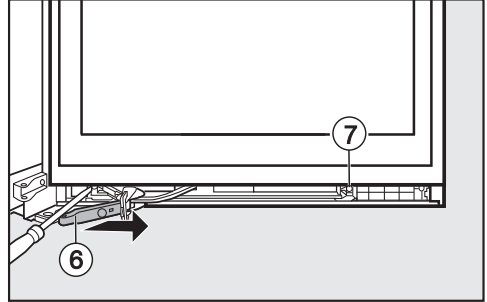
- Αν χρειαστεί, ανασηκώνετε με ένα ακόμη άτομο τη συσκευή ελαφρά προς τα πίσω.



- Βγάζετε έξω τον πείρο (5) από κάτω προς τα πάνω.

Η σύνδεση ανάμεσα στον μηχανισμό επαναφοράς πόρτας και τη συσκευή έχει τώρα ξεβιδωθεί.

- Αφαιρείτε τον πήχη (1).



- Σπρώχνετε τον βραχίονα του μηχανισμού (6) όσο γίνεται προς την πλευρά της λαβής και
- Ξεβιδώνετε τη βίδα (7) στον μηχανισμό επαναφοράς πόρτας και στο εξάρτημα απόστασης.
- Αποσπάτε το περίβλημα με τον μηχανισμό επαναφοράς πόρτας από τη μέση με τη βοήθεια ενός κατσαβιδιού.
- Στη συνέχεια ανασηκώνετε το περίβλημα με το μηχανισμό επαναφοράς της πόρτας και το βγάζετε από το σημείο σύνδεσης στην πλευρά της συσκευής.
- Βάζετε στην άκρη το μηχανισμό επαναφοράς πόρτας.
- Σπρώχνετε το εξάρτημα απόστασης στην πλευρά του μεντεσέ προς τα έξω.
- Αφήνετε στην άκρη το εξάρτημα απόστασης.

Εγκατάσταση

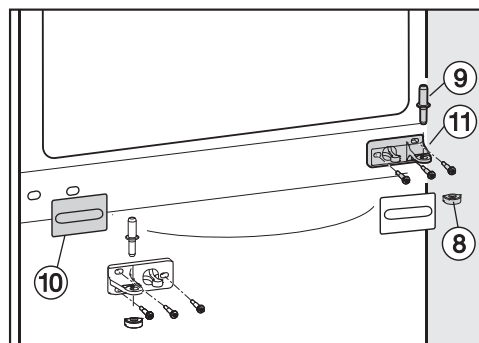
Αφαίρεση κάτω πόρτας συσκευής

- Κλείνετε την κάτω πόρτα της συσκευής.

⚠ Κίνδυνος τραυματισμού κατά την αφαίρεση της κάτω πόρτας συσκευής!

Μόλις στη συνέχεια αφαιρέσετε τον πείρο από την κάτω πόρτα συσκευής, η πόρτα συσκευής δεν είναι πια ασφαλισμένη.

Η πόρτα συσκευής πρέπει να κρατιέται καλά και από ένα άλλο άτομο.

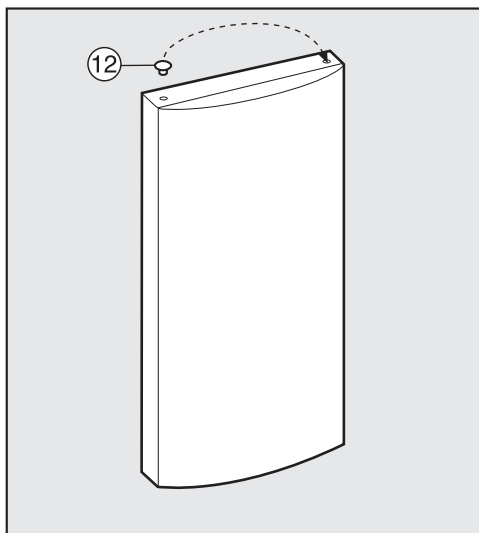


- Αφαιρείτε τον πείρο ⑨ στη μέση της συσκευής τραβώντας προς τα πάνω.

Χρήσιμη συμβουλή: Προσέχετε το γκρι πλαστικό καπάκι ⑧ στον μεσαίο μεντεσέ. Μπορεί κατά την αφαίρεση της πόρτας συσκευής να πέσει κάτω.

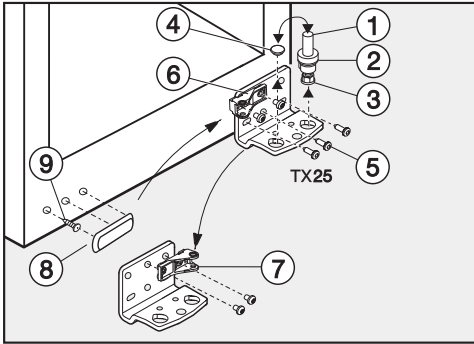
- Αφαιρείτε την κάτω πόρτα συσκευής προσεκτικά προς τα πάνω και τη βάζετε στην άκρη.
- Αφαιρείτε το κάλυμμα ⑩.
- Ξεβιδώνετε τον μεντεσέ ⑪, τον στρέφετε κατά 180° και τον βιδώνετε στην αντίθετη πλευρά.

- Επανατοποθετείτε την πλαστική τάπα ⑧ στρέφοντάς την κατά 180° στον μεντεσέ ⑪ στη μέση.
- Τοποθετείτε το κάλυμμα ⑩ στην απέναντι πλευρά.



- Ανασηκώνετε και στις δύο πόρτες συσκευής το πώμα ⑫ από την υποδοχή της πόρτας και το τοποθετείτε στην αντίθετη πλευρά.

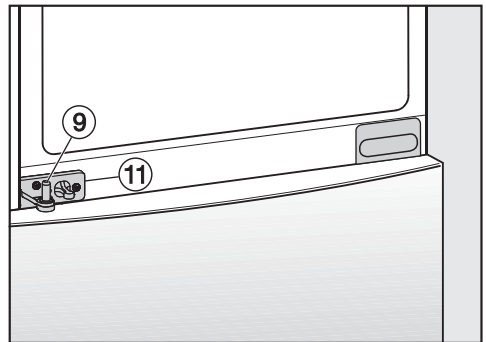
Συναρμολόγηση κάτω πόρτας συσκευής



- Αφαιρείτε ολόκληρο τον πείρο ① με τη ροδέλα ② και το βιδωτό πόδι ③ προς τα πάνω.
- Αφαιρείτε το πώμα ④.
- Ξεβιδώνετε τις βίδες ⑤ και αφαιρείτε τον μεντεσέ ⑥.
- Ξεβιδώνετε το στήριγμα του μεντεσέ ⑦ από τον μεντεσέ ⑥ το στρέφετε κατά 180° και το βιδώνετε στην απέναντι οπή του μεντεσέ.
- Τοποθετείτε το πώμα ④ στην άλλη οπή.
- Αφαιρείτε το κάλυμμα ⑧.
- Ξεβιδώνετε τη βίδα ⑨ και τη βιδώνετε στην εξωτερική οπή στην απέναντι πλευρά.
- Τοποθετείτε το κάλυμμα ⑧ στραμμένο κατά 180° στις οπές στην απέναντι πλευρά.
- Βιδώνετε τον μεντεσέ ⑥ στην αντίθετη πλευρά, και για αυτό χρησιμοποιείτε αποκλειστικά τις δύο εξωτερικές επιμήκεις οπές. Μην τοποθετήσετε τη βίδα στη μέση, καθώς μόνο έτσι θα

μπορέσετε να ευθυγραμμίσετε την πόρτα της συσκευής μέσω των εξωτερικών επιμηκών οπών αργότερα!

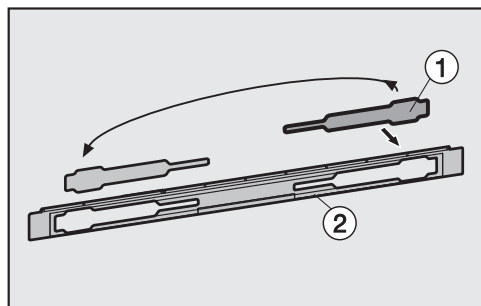
- Προσοχή! Βιδώνετε εντελώς το βιδωτό πόδι ③ στον πείρο ①.
- Τοποθετείτε πάλι ολόκληρο τον πείρο ① με τη ροδέλα ② και το βιδωτό πόδι ③. Προσοχή! Το άγκιστρο στον πείρο πρέπει να δείχνει πάλι προς τα πίσω.
- Τοποθετείτε την κάτω πόρτα συσκευής από πάνω στον πείρο ①.
- Κλείνετε την κάτω πόρτα της συσκευής.



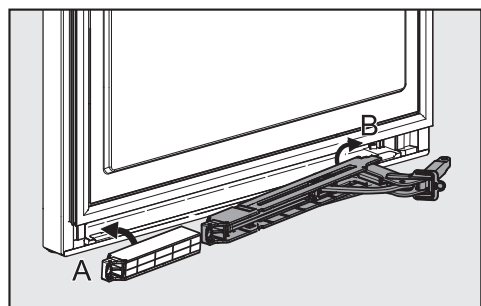
- Τοποθετείτε στη μέση της συσκευής τον πείρο ⑨ μέσω του μεντεσέ στην πόρτα της συσκευής ⑪.

Εγκατάσταση

Τοποθέτηση του κάτω μηχανισμού επαναφοράς πόρτας

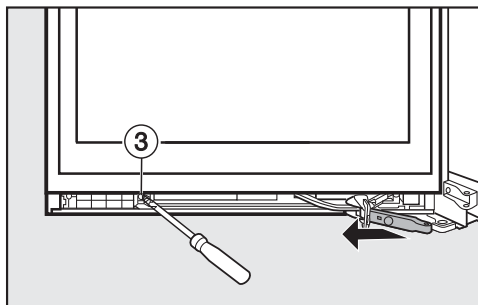


- Ξεβιδώνετε το κάλυμμα ① από τον πίνακα χειρισμού ② και το τοποθετείτε στην άλλη πλευρά αφού το περιστρέψετε κατά 180°.

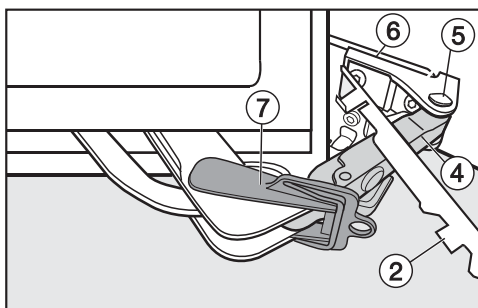


- Γαντζώνετε το εξάρτημα απόστασης στην πλευρά λαβής στο σημείο σύνδεσης (A).
- Αγκιστρώνετε το μηχανισμό επαναφοράς πόρτας στο σημείο σύνδεσης στην πλευρά της συσκευής (B).

Σπρώχνετε και τα δύο μέρη προς τα έξω, έτσι ώστε να γαντζώσουν σταθερά.



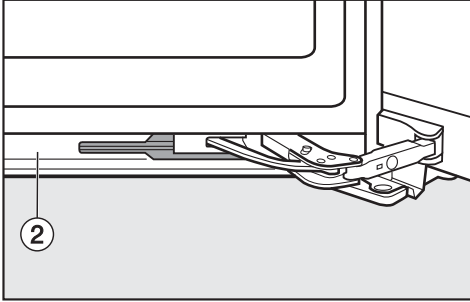
- Βιδώνετε καλά εξάρτημα απόστασης και το μηχανισμό επαναφοράς πόρτας με τη βίδα ③.



- Κρεμάτε τον πίνακα χειρισμού ② στο βραχίονα του μηχανισμού ④.
- Τραβάτε τον βραχίονα του μηχανισμού ④ προς τον μεντεσέ και τοποθετείτε τον πείρο ⑤ από πάνω, έτσι ώστε το τετράγωνο άκρο να εφαρμόσει στο κοίλωμα.
- Τοποθετείτε το κάλυμμα ⑥, έτσι ώστε να εφαρμόσει.

Προσέχετε ιδιαίτερα τη σωστή τοποθέτηση του καλύμματος ⑥, για να κλείνει καλά η πόρτα και να είναι ασφαλής ο πείρος.

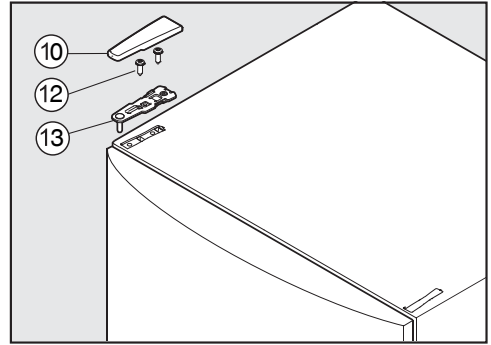
- Αφαιρείτε την ασφάλεια ⑦.



- Τοποθετείτε τον πήχη ② από πάνω στον μηχανισμό επαναφοράς πόρτας, εφαρμόζοντας πρώτα το κάτω τμήμα του και μετά το πάνω.
- Κλείνετε την κάτω πόρτα της συσκευής.

Συναρμολόγηση άνω πόρτας συσκευής

- Τοποθετείτε την επάνω πόρτα συσκευής ⑨ στον πείρο στη μέση της συσκευής.
- Κλείνετε την επάνω πόρτα της συσκευής.



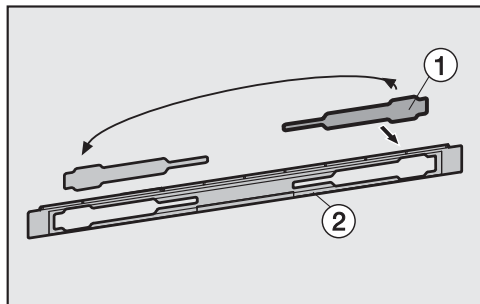
- Τοποθετείτε τον μεντεσέ ⑬ στην αντίθετη πλευρά και στερεώστε τον με τις βίδες ⑫.

Χρήσιμη συμβουλή: Ανοίγετε εκ των προτέρων τις οπές για τις βίδες.

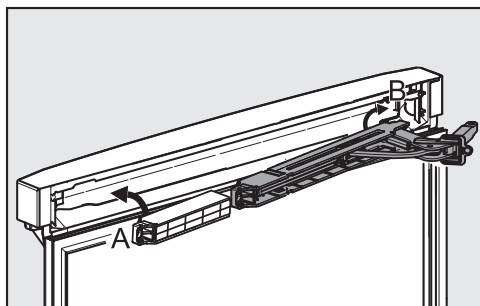
- Τοποθετείτε το κάλυμμα ⑩ στην απέναντι πλευρά.
- Ευθυγραμμίζετε την πόρτα της συσκευής μέσω των επιμηκών οπών στον κάτω μεντεσέ για το περίβλημα της συσκευής. Στη συνέχεια βιδώνετε σφιχτά τις βίδες.

Εγκατάσταση

Τοποθέτηση του άνω μηχανισμού επαναφοράς πόρτας

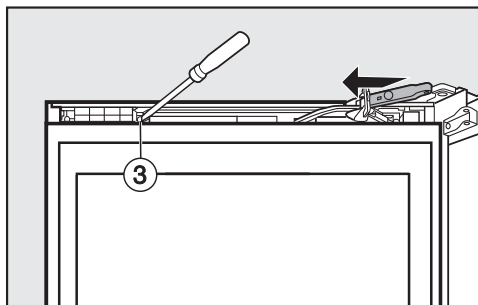


- Ξεβιδώνετε το κάλυμμα ① από τον πίνακα χειρισμού ② και το τοποθετείτε στην άλλη πλευρά αφού το περιστρέψετε κατά 180°.

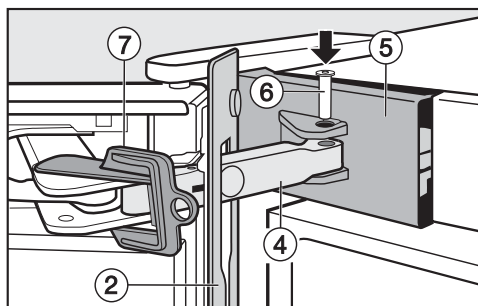


- Γαντζώνετε το εξάρτημα απόστασης στην πλευρά λαβής στο σημείο σύνδεσης (A).
- Αγκιστρώνετε το μηχανισμό επαναφοράς πόρτας στο σημείο σύνδεσης στην πλευρά της συσκευής (B).

Σπρώχνετε και τα δύο μέρη προς τα έξω, έτσι ώστε να γαντζώσουν σταθερά.



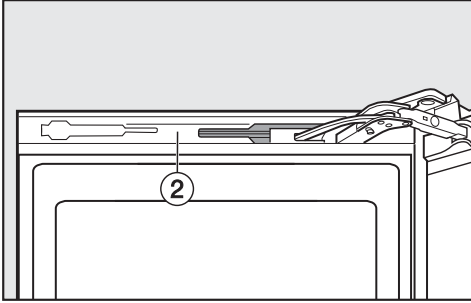
- Βιδώνετε καλά εξάρτημα απόστασης και το μηχανισμό επαναφοράς πόρτας με τη βίδα ③.



- Κρεμάτε τον πίνακα χειρισμού ② στο βραχίονα του μηχανισμού ④.
- Ανοίγετε το κάλυμμα ⑤ από την πλευρά, έτσι ώστε τα ανοίγματα για τον πείρο ⑥ να βρίσκονται το ένα πάνω από το άλλο.
- Τραβάτε τον βραχίονα του μηχανισμού ④ προς τον μεντεσέ και τοποθετείτε τον πείρο ⑥ από πάνω, έτσι ώστε το τετράγωνο άκρο να εφαρμόσει στο κοίλωμα.
- Στερεώνετε το κάλυμμα ⑤ ώστε να πιάσει.

Προσέχετε ιδιαίτερα τη σωστή τοποθέτηση του καλύμματος ⑤, για να κλείνει καλά η πόρτα και να είναι ασφαλής ο πείρος.

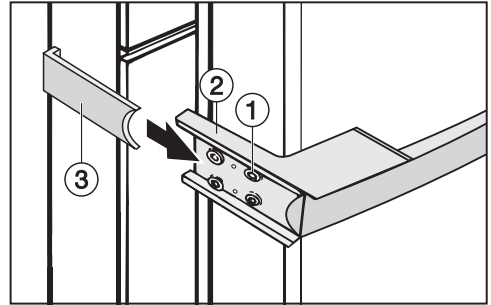
- Αφαιρείτε την ασφάλεια ⑦.



- Τοποθετείτε τον πήχη ② από πάνω στον μηχανισμό επαναφοράς πόρτας, εφαρμόζοντας πρώτα το κάτω τμήμα του και μετά το πάνω.
- Κλείνετε την επάνω πόρτα της συσκευής.

Επανατοποθέτηση λαβής πόρτας

⚠ Κίνδυνος ζημιάς!
Αν δεν γίνει σωστά η τοποθέτηση της λαβής, προκαλούνται ζημιές στη μόνωση της πόρτας.
Λάβετε οπωσδήποτε υπόψη σας τις ακόλουθες υποδείξεις για την τοποθέτηση της λαβής της πόρτας.



- Αρχικά βιδώνετε ελαφρά τη λαβή με τις δύο μπροστινές βίδες ① στην απέναντι πλευρά της πόρτας.

Η βάση στερέωσης ② πρέπει να εφάπτεται στο περίβλημα της πόρτας κατά τέτοιο τρόπο ώστε όταν η πόρτα είναι κλειστή, η βάση στερέωσης να βρίσκεται σε ευθεία γραμμή με το εξωτερικό τοίχωμα της συσκευής.

- Σφίγγετε καλά και τις 4 βίδες ①.
- Σπρώχνετε το πλευρικό τμήμα της λαβής ③ από την πλευρά της συσκευής στον οδηγό της βάσης στερέωσης, μέχρι να ακουστεί ο χαρακτηριστικός ήχος ότι ασφάλισε.

Προσέχετε οπωσδήποτε ώστε το πλευρικό τμήμα της λαβής ③ δεν ακουμπά στη μόνωση της πόρτας όταν ανοίγετε την πόρτα. Διαφορετικά η μόνωση της πόρτας θα πάθει ζημιά με τη χρήση.

Εγκατάσταση

Ευθυγράμμιση πορτών συσκευής

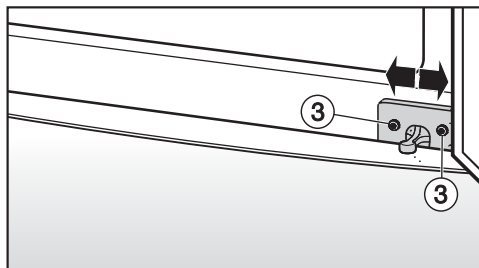
Οι πόρτες συσκευής μπορούν να ευθυγραμμιστούν εκ των υστέρων προς το περίβλημα της συσκευής.

Στην παρακάτω εικόνα, η πόρτα της συσκευής δεν απεικονίζεται κλειστή, για να διακρίνεται καλύτερα η διαδικασία.

Ευθυγραμμίζετε την κάτω πόρτα της συσκευής μέσω των εξωτερικών επιμηκών οπών στον κάτω μεντεσέ:

- Αφαιρείτε τη μεσαία βίδα ① στον μεντεσέ.
- Ξεβιδώνετε λίγο τις δύο εξωτερικές βίδες ②.
- Ευθυγραμμίζετε την πόρτα της συσκευής, σπρώχνοντας τον μεντεσέ προς τα αριστερά ή δεξιά.
- Στη συνέχεια βιδώνετε σφιχτά τις βίδες ②, η βίδα ① δεν πρέπει να ξαβιδωθεί.

Ευθυγραμμίζετε την άνω πόρτα της συσκευής μέσω των επιμηκών οπών στον μεσαίο μεντεσέ:



- Ξεβιδώνετε λίγο τις δύο βίδες ③.
- Ευθυγραμμίζετε την πόρτα της συσκευής, σπρώχνοντας τον μεντεσέ προς τα αριστερά ή δεξιά.
- Στη συνέχεια βιδώνετε σφιχτά τις βίδες ③.

Ηλεκτρική σύνδεση

Η συσκευή παραδίδεται έτοιμη για σύνδεση σε εναλλασσόμενο ρεύμα 50 Hz 220–240 V.

Η ασφάλεια πρέπει να είναι τουλάχιστον 10 A.

Η σύνδεση επιτρέπεται να γίνει μόνο σε πρίζα σούκο. Η ηλεκτρική σύνδεση πρέπει να έχει γίνει σύμφωνα με τις προδιαγραφές VDE 0100.

Για να μπορεί να αποσυνδεθεί γρήγορα η συσκευή από το ηλεκτρικό ρεύμα σε κατάσταση ανάγκης, η πρίζα δεν πρέπει να βρίσκεται πίσω από τη συσκευή και πρέπει να είναι εύκολα προσβάσιμη.

Αν μετά τον εντοιχισμό η πρίζα δεν είναι πλέον προσβάσιμη, θα πρέπει στην εγκατάσταση να υπάρχει σύστημα διαχωρισμού για κάθε πόλο. Ως διαχωριστική διάταξη εξυπηρετούν διακόπτες με άνοιγμα επαφής τουλάχιστον 3 mm, όπως διακόπτες LS, ασφάλειες και ρελέ (EN 60335).

Το φικ καθώς και το καλώδιο της συσκευής δεν επιτρέπεται να ακουμπούν το πίσω τοίχωμα της συσκευής, γιατί το φικ και το καλώδιο μπορεί να πάθουν ζημιά εξαιτίας των κραδασμών της συσκευής. Αυτό μπορεί να προκαλέσει βραχυκύκλωμα.

Επίσης δεν θα πρέπει να συνδέονται άλλες συσκευές σε πρίζες που βρίσκονται πίσω από αυτή τη συσκευή.

Η σύνδεση μέσω μπαλαντέζας δεν επιτρέπεται, αφού η μπαλαντέζας δεν εγγυώνται την απαραίτητη ασφάλεια της συσκευής (π.χ. κίνδυνος υπερθέρμανσης).

Δεν επιτρέπεται να συνδέσετε τη συσκευή με μετατροπείς εναλλασσόμενου ρεύματος που έχουν τοποθετηθεί σε αυτόνομη παροχή ρεύματος, π.χ. **ηλιακής ενέργειας**.

Θέτοντας το ψυγείο σε λειτουργία, μπορεί με τις διακυμάνσεις της ηλεκτρικής τάσης να διακοπεί η λειτουργία της για λόγους ασφαλείας. Το ηλεκτρονικό μπορεί να υποστεί ζημιά. Επίσης δεν επιτρέπεται η σύνδεση σε ένα από τα αποκαλούμενα **φικ οικονομικής λειτουργίας** γιατί η μειωμένη παροχή ηλεκτρικού ρεύματος αυξάνει τη θερμοκρασία της συσκευής.

Αν είναι απαραίτητο να γίνει μια αλλαγή του καλωδίου αυτό πρέπει να γίνει από έναν εγκεκριμένο και έμπειρο ηλεκτρολόγο.

Η Miele συνιστά: Εγκαταστήστε κατάλληλες προστατευτικές διατάξεις (επιτηρητές, σταθεροποιητές τάσης, συστήματα αδιάλειπτης τροφοδότησης ισχύος κ.λπ.) στην εσωτερική ηλεκτρική σας εγκατάσταση, ώστε να προλαμβάνεται η πρόκληση ζημιών ή η εμφάνιση ανωμαλιών στη λειτουργία των συσκευών σας.

ΟΙΚΙΑΚΕΣ ΣΥΣΚΕΥΕΣ

Πλυντήρια-στεγνωτήρια-σιδερωτήρια ρούχων, ηλεκτρικές σκούπες, πλυντήρια πιάτων, ψυγεία, οριζόντιοι καταψύκτες, συντηρητές κρασιών, κουζίνας, εστίες ηλεκτρικές ή αερίου, απορροφητήρες κουζίνας, φούρνοι μικροκυμάτων, φούρνοι ατμού, καφετιέρες.

ΕΠΙΠΛΑ ΚΟΥΖΙΝΑΣ

Συγκροτήματα επίπλων κουζίνας
και όλοι οι τύποι εντοιχιζόμενων ηλεκτρικών συσκευών.

ΕΠΑΓΓΕΛΜΑΤΙΚΕΣ ΣΥΣΚΕΥΕΣ

Επαγγελματική φροντίδα ιματισμού: πλυντήρια-στεγνωτήρια-σιδερωτήρια.
Πλυντήρια πιάτων, πλυντήρια ποτηριών, ειδικά πλυντήρια για καθαρισμό
και απολύμανση ιατροτεχνολογικών προϊόντων και σκευών εργαστηρίων.

ΑΘΗΝΑ
ΚΕΝΤΡΙΚΑ ΓΡΑΦΕΙΑ – ΕΚΘΕΣΗ
Λεωφ. Μεσογείων 257
15451 Ν. Ψυχικό

801 222 4444 (αστική χρέωση πανελλαδικά)
210 679 4444 (από κινητό)

Fax: 210 679 4400
e-mail: miele@miele.gr
www.miele.gr

Υποκ/μα Κύπρου:
MIELE GALLERY
Λεωφ. Γρίβα Διγενή 46
1080 Λευκωσία

Τηλ.: (+357) 22 451 999
Service: 8000 2 999 (χωρίς χρέωση)
Fax: (+357) 22 451 909

Miele & Cie. KG
Carl-Miele-Straße 29
33332 Gütersloh
Germany

KFN 15842 D ed/cs, KFN 15943 D ed/cs

el-GR

M.-Nr. 10 758 680 / 01