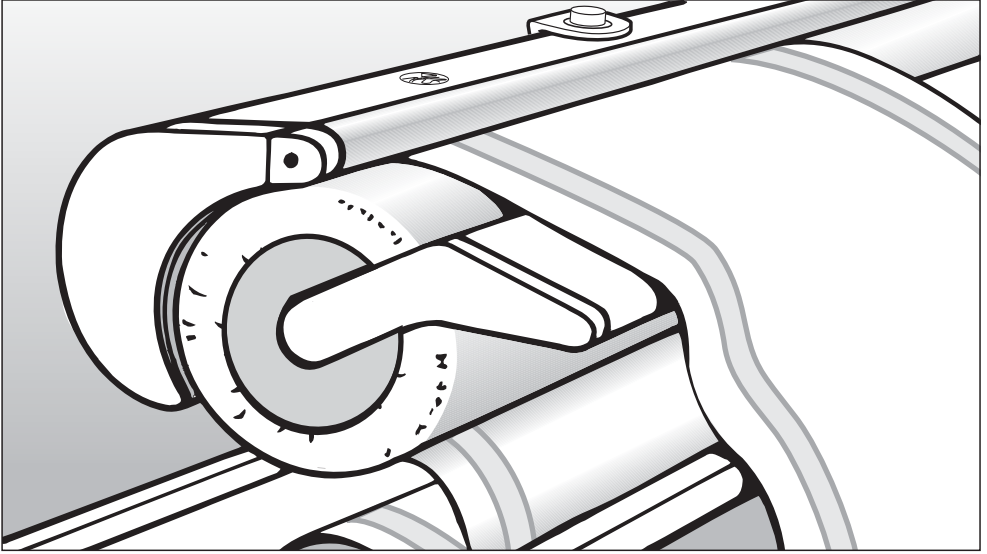


Miele



Οδηγίες χρήσης Σιδερωτήριο B 995 D

Διαβάστε **προσεκτικά** τις οδηγίες χρήσης πριν από την τοποθέτηση - εγκατάσταση - αρχική λειτουργία. Έτσι προστατεύετε τον εαυτό σας και αποφεύγετε πιθανές βλάβες στη συσκευή.

el - GR

M.-Nr. 07 660 320

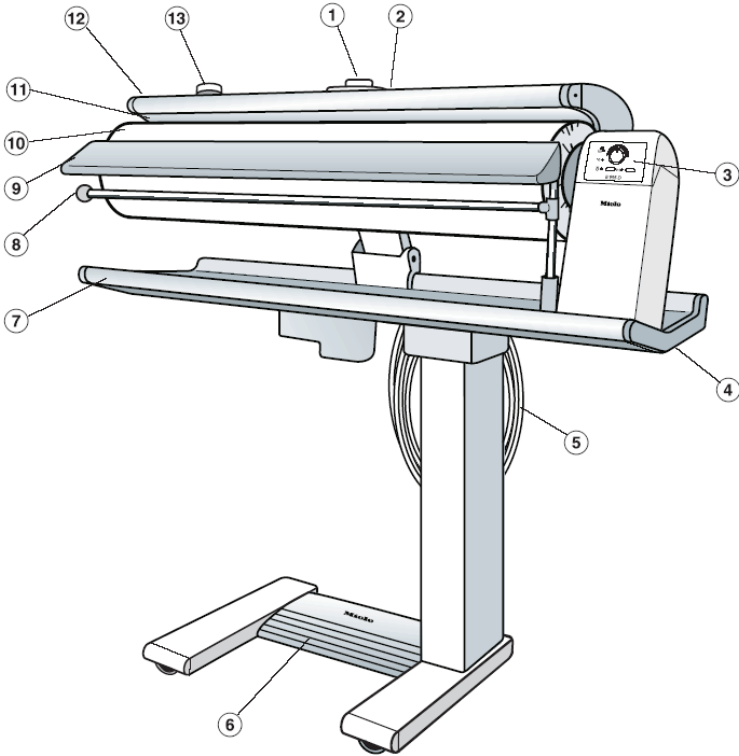
Πίνακας περιεχομένων

Περιγραφή συσκευής	4
Υποδείξεις ασφαλείας	6
Προστασία περιβάλλοντος	9
Μεταφορά	10
Ασφάλεια μεταφοράς	10
Μετακίνηση και ξεδίπλωμα του σιδερωτήριου	11
Σύνδεση	12
Πριν την αρχική λειτουργία	13
Πριν το σιδέρωμα	14
Η θέση εργασίας για το σιδέρωμα	14
Προετοιμασία των ρούχων.....	14
Υποδείξεις για τη σωστή υγρασία σιδερώματος	14
Έλεγχος του συστήματος προστασίας χεριών.....	15
Σύστημα ατμού	16
Γέμισμα του δοχείου νερού	16
Άδειασμα του δοχείου νερού.....	17
Σιδέρωμα	18
Λειτουργία/διακοπή λειτουργίας του σιδερωτήριου	18
Επιλογή θερμοκρασίας σιδερώματος (για σιδέρωμα χωρίς ατμό)	18
Επιλογή θερμοκρασίας σιδερώματος (για σιδέρωμα με ατμό).....	19
Λειτουργία/διακοπή λειτουργίας του συστήματος ατμού	19
Επιλογή ταχύτητας κυλίνδρου	20
Τοποθέτηση των ρούχων.....	21
Αφαίρεση σανίδας.....	21
Κρεμάστρα ρούχων	21
Μετά το σιδέρωμα	22
Σε περίπτωση διακοπής του ηλεκτρικού ρεύματος.....	23
Η πρακτική του σιδερώματος	24
Προσόψια, πετσέτες κουζίνας, μαντήλια, πετσέτες φαγητού κ.λπ.	24
Τραπεζομάντιλα	24
Σεντόνια	24
Παπλωματοθήκες	25
Μαξιλαροθήκες	25

Πίνακας περιεχομένων

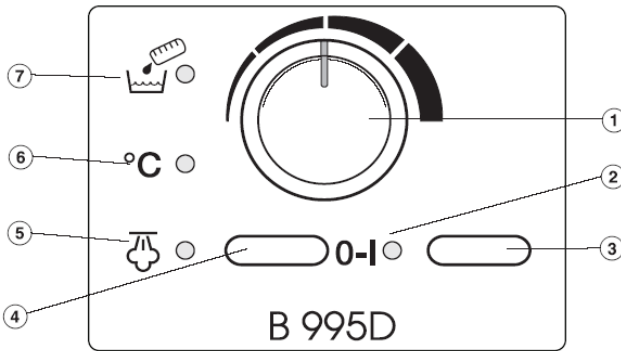
Πουκάμισα	25
Σιδέρωμα παντελονιού με ατμό	29
Σιδέρωμα φούστας με ατμό	29
Περιποίηση	30
Καθαρισμός της πλάκας σιδερώματος	30
Καθαρισμός του περιβλήματος	30
Καθαρισμός του δοχείου νερού	30
Σιδερόπανο	31
Αλλαγή σιδερόπανου	31
Βοήθεια για βλάβες	34
Service	36
Τεχνικά χαρακτηριστικά	37

Περιγραφή συσκευής



- | | |
|--------------------------|---------------------------|
| ① Μοχλός απελευθέρωσης | ⑧ Κρεμάστρα |
| ② Επιλογέας θερμοκρασίας | ⑨ Σανίδα |
| ③ Πίνακας χειρισμού | ⑩ Κύλινδρος |
| ④ Σύστημα απασφάλισης | ⑪ Πλάκα σιδερώματος |
| ⑤ Καλώδιο | ⑫ Πήχης προστασίας χεριών |
| ⑥ Ποδομοχλός | ⑬ Καπάκι δοχείου νερού |
| ⑦ Τραπέζι | |

Πίνακας χειρισμού



- | | |
|------------------------------------|---------------------------------|
| ① Επιλογέας ταχύτητας κυλίνδρου | ⑤ Λυχνία πλήκτρου ατμού ☁ |
| ② Λυχνία λειτουργίας/διακοπής I-0 | ⑥ Λυχνία θερμοκρασίας °C |
| ③ Πλήκτρο λειτουργίας/διακοπής I-0 | ⑦ Λυχνία άδειου δοχείου νερού 🚰 |
| ④ Πλήκτρο ατμού ☁ | |

Διαβάστε τις οδηγίες χρήσης, πριν θέσετε σε λειτουργία τη συσκευή. Μέσα σε αυτές υπάρχουν υποδείξεις για την ασφάλεια, την εγκατάσταση, το χειρισμό και τη συντήρηση της συσκευής. Έτσι προστατεύετε τον εαυτό σας και αποφεύγετε πιθανές βλάβες στη συσκευή.

Φυλάξτε και ακολουθείτε πάντα τις οδηγίες χρήσης και σε περίπτωση αλλαγής του ιδιοκτήτη της συσκευής, μην παραλείψετε να του παραδώσετε και τις οδηγίες χρήσης.

▶ Αυτό το σιδερωτήριο χρησιμοποιείται αποκλειστικά για σιδέρωμα ρούχων, τα οποία, σύμφωνα με την ετικέτα τους, είναι κατάλληλα για σιδερωτήριο και έχουν πλυθεί με νερό.

▶ Δεν επιτρέπεται η χρήση της συσκευής από άτομα, τα οποία λόγω της ψυχικής ή διανοητικής τους κατάστασης, της έλλειψης εμπειρίας ή λόγω άγνοιας δεν είναι σε θέση να τη χειριστούν με ασφάλεια. Επιτρέπεται μόνο υπό την επίτηρηση ή τις οδηγίες ενός άλλου υπεύθυνου ατόμου.

Τεχνική ασφάλεια

▶ Πριν από την τοποθέτηση της συσκευής, την ελέγχετε εξωτερικά για πιθανές βλάβες.

Αν η συσκευή παρουσιάζει κάποια ορατή βλάβη δεν επιτρέπεται να τη θέσετε σε λειτουργία, γιατί μπορεί να είναι επικίνδυνο για την ασφάλεια του χειριστή..

▶ Αν το ηλεκτρικό καλώδιο παρουσιάσει βλάβη, πρέπει να αντικατασταθεί με ειδικό καλώδιο από τεχνικό της Miele ή άλλον εξουσιοδοτημένο τεχνικό.

▶ Πριν από τη σύνδεση συγκρίνετε οπωσδήποτε τα στοιχεία του ηλεκτρικού σας δικτύου με τα στοιχεία ηλεκτρικής σύνδεσης (ασφάλεια, τάση και συχνότητα) στην πινακίδα τύπου της συσκευής. Τα στοιχεία αυτά πρέπει απαραίτητα να συμφωνούν, για να μην προκληθεί καμία βλάβη στη συσκευή. Αν έχετε αμφιβολίες, απευθυνθείτε σε ηλεκτρολόγο.

▶ Η συσκευή αυτή σας εγγυάται ηλεκτρική ασφάλεια, εφόσον συνδεθεί με σύστημα γείωσης σύμφωνο προς τις ισχύουσες προδιαγραφές. Είναι πολύ σημαντικό να ελεγχθεί αυτή η βασική προϋπόθεση ασφαλείας και σε περίπτωση αμφιβολίας να ελεγχθεί η ηλεκτρική εγκατάσταση από έναν ειδικό. Ο κατασκευαστής δεν ευθύνεται για βλάβες που μπορεί να προκληθούν από απουσία ή διακοπή της γείωσης (π.χ. ηλεκτροπληξία).

▶ Για να υπάρχει η απαραίτητη ασφάλεια, δεν επιτρέπεται η σύνδεση της συσκευής στο ηλεκτρικό δίκτυο να γίνεται μέσω πολύπριζου ή επέκτασης καλωδίου (π.χ. κίνδυνος υπερθέρμανσης).

▶ Η συσκευή ανταποκρίνεται πλήρως στις ισχύουσες προδιαγραφές ασφαλείας. Εξαιτίας λανθασμένων επισκευών μπορεί να προκύψει σοβαρός κίνδυνος για το χειριστή, για τον οποίο καμία ευθύνη δεν φέρει ο κατασκευαστής. Οι επισκευές πρέπει να γίνονται μόνο από ειδικευμένους τεχνικούς, εξουσιοδοτημένους από την εταιρεία Miele.

▶ Διάφορα μέρη της συσκευής που έχουν υποστεί βλάβη, θα πρέπει να αντικατασταθούν μόνο με γνήσια ανταλλακτικά της εταιρείας Miele. Μόνο έτσι μπορούμε να εγγυηθούμε, ότι η συσκευή θα ανταποκρίνεται πλήρως στις προδιαγραφές ασφαλείας με τις οποίες έχει κατασκευαστεί.

▶ Η συσκευή αποσυνδέεται τελείως από το ηλεκτρικό δίκτυο, μόνο όταν:

- έχετε βγάλει το φις του καλωδίου της συσκευής από την πρίζα,
- έχετε κλείσει τη γενική ασφάλεια στον ηλεκτρικό πίνακα,
- έχετε αφαιρέσει τη βιδωτή ασφάλεια από τον ηλεκτρικό πίνακα.

▶ Μην καταστρέφετε, αφαιρείτε ή παραβλέπετε τις κατασκευές ασφαλείας και τα όργανα χειρισμού της συσκευής.

▶ Το σιδερωτήριο επιτρέπεται να χρησιμοποιηθεί, μόνο μετά την τοποθέτηση όλων των μερών του εξωτερικού περιβλήματος. Έτσι δεν θα υπάρχει κανένας κίνδυνος να αγγίξετε περιστρεφόμενα μέρη της συσκευής ή μέρη από το οποία περνάει ηλεκτρικό ρεύμα.

▶ Η τοποθέτηση και ο εντοπισμός αυτής της συσκευής σε χώρους που βρίσκονται εν κινήσει (π.χ. πλοία) πρέπει να γίνεται μόνο από υπεύθυνα συνεργεία/υπεύθυνους τεχνικούς και μόνο αν τηρούνται όλες οι προϋποθέσεις ασφαλούς λειτουργίας.

Σωστή χρήση

▶ Κατά τη διάρκεια του σιδερώματος φοράτε πάντα εφαρμοστά ρούχα. Τα μακριά, φαρδιά μανίκια, κορδόνια μιας ποδιάς κουζίνας, μαντίλια λαιμού ή γραβάτες μπορούν να μαγκωθούν στον κύλινδρο.

▶ Πριν ξεκινήσετε το σιδέρωμα, αφαιρείτε δακτυλίδια, βραχιόλια, αλυσίδες και ρολόγια από τα χέρια σας.

▶ Κατά τη λειτουργία του σιδερωτήριου υπάρχει άμεσος κίνδυνος εγκαύματος:

- όταν αγγίζετε την πλάκα σιδερώματος,
- όταν για να κατευθύνετε και να τεντώσετε τα ρούχα, ακουμπάτε ανάμεσα στην ανασηκωμένη πλάκα και στον κύλινδρο και συγχρόνως πατάτε τον ποδομοχλό.

▶ Μην ξεβιδώνετε ποτέ το καπάκι του δοχείου νερού, κατά τη διάρκεια που σιδερώνετε με τη λειτουργία ατμού, γιατί υπάρχει κίνδυνος εγκαύματος από το καυτό νερό.

▶ Μην επιτρέπετε ποτέ σε παιδιά να παίζουν κοντά στο σιδερωτήριο ή και να σιδερώνουν τα ίδια με αυτό.

Υποδείξεις ασφαλείας

▶ Ποτέ μη χρησιμοποιείτε αποκλειστικά αποσταγμένο νερό, γιατί προκαλεί διάβρωση στα τοιχώματα του δοχείου νερού.

▶ Μην ακουμπάτε ρούχα πάνω στην καυτή πλάκα σιδερώματος. Κίνδυνος φωτιάς.

▶ Μπορείτε να ξεδιπλώνετε και να χρησιμοποιείτε την κρεμάστρα του σιδερωτήριου.
Η κρεμάστρα χρησιμεύει αποκλειστικά και μόνο για να κρεμάτε ρούχα και από τη στιγμή που δεν τη χρειάζεστε πια, πρέπει να την επαναφέρετε αμέσως στην αρχική της θέση. Επίσης δεν πρέπει να την πιέζετε με δύναμη, γιατί υπάρχει κίνδυνος να αναποδογυρίσει το σιδερωτήριο.

▶ Διακόπτετε τη λειτουργία του σιδερωτήριου, πριν βγάλετε το φως από την πρίζα.

▶ Μην τραβάτε ποτέ το καλώδιο.
Βγάλτε κανονικά το φως από την πρίζα.

▶ Μην αφήνετε το καλώδιο πάνω στην καυτή πλάκα σιδερώματος. Ζημιά στο καλώδιο - κίνδυνος ηλεκτροπληξίας.
Τυλίγετε το καλώδιο στην κατάλληλη θέση που υπάρχει για αυτό στο σιδερωτήριο.

▶ Μην τοποθετείτε το σιδερωτήριο σε χώρους με πολύ χαμηλές θερμοκρασίες. Το παγωμένο νερό μπορεί να προκαλέσει ζημιά και στο δοχείο νερού και στο σωλήνα ατμού.

Χρήση εξαρτημάτων

▶ Η τοποθέτηση εξαρτημάτων, επιτρέπεται να γίνει, μόνον όταν αυτά φέρουν την σφραγίδα της Miele ή όταν η ίδια η εταιρεία επιτρέπει ρητά την τοποθέτησή τους.

Αν χρησιμοποιήσετε εξαρτήματα άλλης μάρκας, χάνετε κάθε δικαίωμα να απαιτήσετε την προστασία και τα πλεονεκτήματα που περιέχονται μέσα στην εγγύηση.

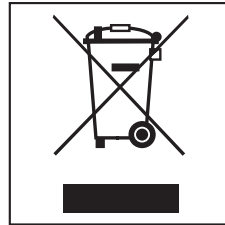
Αξιοποίηση της συσκευασίας

Η συσκευασία προστατεύει τη συσκευή από τυχόν ζημιές κατά τη μεταφορά της. Τα υλικά συσκευασίας έχουν επιλεγεί με ειδικά κριτήρια, όπως είναι η συμμόρφωση προς τις περιβαλλοντικές προδιαγραφές καθώς και η δυνατότητα ανακύκλωσης. Η επιστροφή των υλικών συσκευασίας στους ειδικούς χώρους αποκομιδής εξοικονομεί πρώτες ύλες και μειώνει την παρουσία απορριμμάτων.

Αξιοποίηση της παλιάς συσκευής

Οι παλιές ηλεκτρικές και ηλεκτρονικές συσκευές περιέχουν ακόμη πολλές πολύτιμες πρώτες ύλες. Περιέχουν και πολλές βλαβερές ουσίες, οι οποίες ωστόσο ήταν προηγουμένως απαραίτητες για τη σωστή λειτουργία και την ασφάλειά τους.

Στους κοινούς σκουπιδότοπους ή λόγω εσφαλμένης χρήσης, αυτές οι ουσίες μπορεί να αποτελέσουν κίνδυνο για τη δημόσια υγεία και το περιβάλλον. Μην πετάτε λοιπόν σε καμία περίπτωση την παλιά σας συσκευή στον πλησιέστερο σκουπιδότοπο, αλλά ενημερωθείτε από τη διοίκηση του δήμου σας ή τον πλησιέστερο χώρο συγκέντρωσης μετάλλων για τις δυνατότητες παράδοσης και ανακύκλωσης των παλιών ηλεκτρικών και ηλεκτρονικών συσκευών.

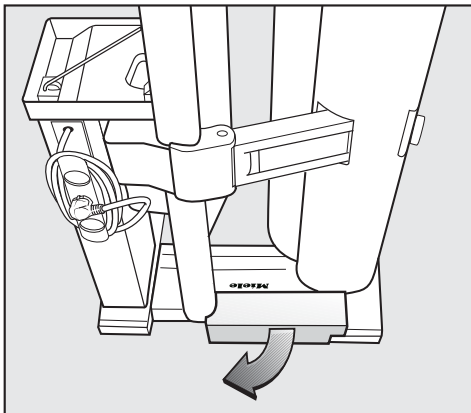


Φροντίζετε, ώστε μέχρι την αποκομιδή της συσκευής, να φυλάσσεται αυτή μακριά από μικρά παιδιά.

Μεταφορά

Ασφάλεια μεταφοράς

Αφαιρείτε την ασφάλεια μεταφοράς αμέσως μετά την τοποθέτηση της συσκευής πάνω στις ρόδες.

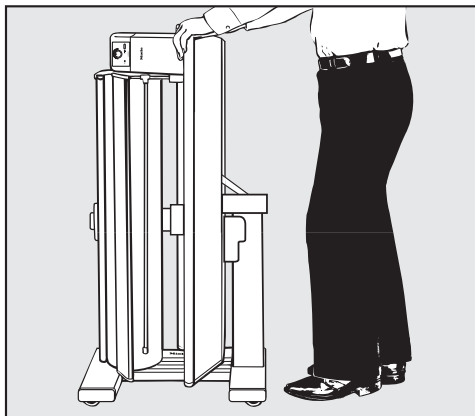


- Τραβάτε προς τα έξω και αφαιρείτε την ασφάλεια μεταφοράς του σιδερωτήριου.

Φυλάξτε την ασφάλεια μεταφοράς. Την τοποθετείτε πάλι οπωσδήποτε πάνω στη συσκευή, όταν πρόκειται να τη μεταφέρετε (π.χ. όταν μετακομίζετε).

Μετακίνηση και ξεδίπλωμα του σιδερωτήριου

Το σιδερωτήριο είναι εξοπλισμένο με τέσσερις ρόδες.

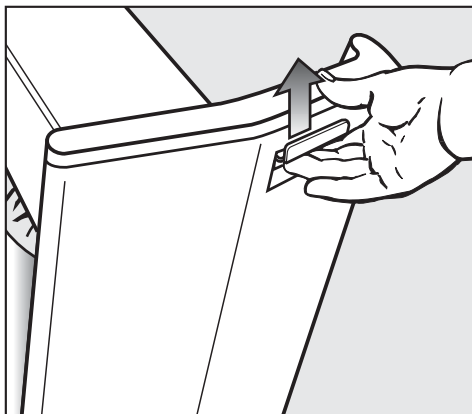


- Πιάνετε το σιδερωτήριο από το τραπέζι σιδερώματος και το σπρώχνετε ή το τραβάτε προς το μέρος σας.

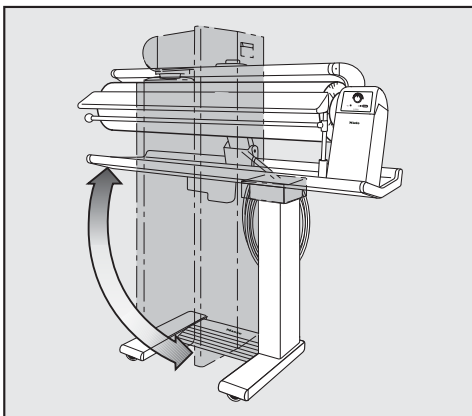
Για να το περάσετε από διάφορα εμπόδια, όπως άκρες χαλιών και κατώφλια πόρτας ή για να το στρέψετε προς άλλη κατεύθυνση:

- Γέρνετε το σιδερωτήριο ελαφρά.

Αυτό το πτυσσόμενο σιδερωτήριο μπορεί να μετακινηθεί τόσο κλειστό όσο και ανοικτό.



- Τραβάτε το μοχλό του συστήματος απασφάλισης πίσω δεξιά, κάτω από το τραπέζι, κρατώντας παράλληλα σταθερό το τραπέζι σιδερωτήριου.



- Στρίβετε το πάνω τμήμα του σιδερωτήριου σε οριζόντια ή κάθετη θέση, μέχρι να σταθεροποιηθεί. Μόνο μετά τη λήξη της κίνησης αυτής μπορείτε να αφήσετε πάλι ελεύθερο το μοχλό συστήματος απασφάλισης.
- Για να μην τρέχει νερό κατά το κλείσιμο και τη μετακίνηση του σιδερωτήριου πρέπει να βιδώνετε καλά το καπάκι του δοχείου νερού.

Σύνδεση

Ηλεκτρική σύνδεση

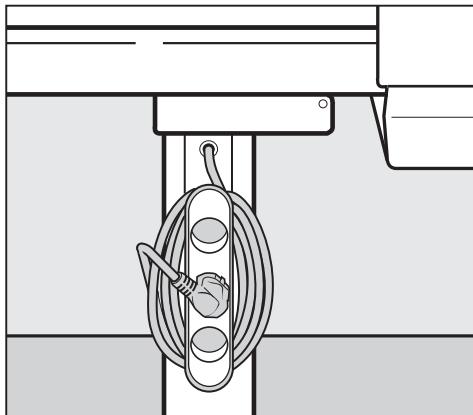
Το σιδερωτήριο είναι εξοπλισμένο για σύνδεση σε πρίζα σούκο με ρεύμα εναλλασσόμενο 220/240 V, 50-60 Hz.

Για την ισχύ σύνδεσης και την ασφάλεια δικτύου μπορείτε να ενημερωθείτε από την πινακίδα τύπου της συσκευής.

Για μεγαλύτερη ασφάλεια το γερμανικό σωματείο VDE στη σειρά DIN VDE 0100, τμήμα 739, συνιστά να τοποθετείται στην παροχή ρεύματος των συσκευών ένας διακόπτης προστασίας από διαρροή ρεύματος (FI), με ανοχή διέγερσης 30 mA (DIN VDE 0664).

Σύνδεση

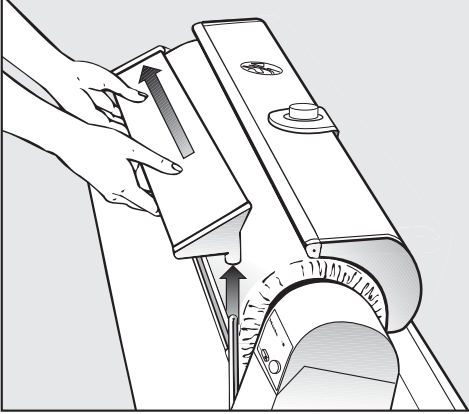
Το καλώδιο για την ηλεκτρική σύνδεση είναι τυλιγμένο πίσω από το τραπέζι του σιδερωτηρίου.



- Ξετυλίγετε το καλώδιο, αλλά δεν τοποθετείτε ακόμη το φισ στην πρίζα.

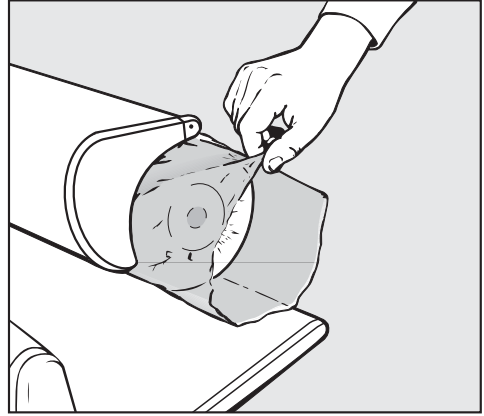
Πριν την αρχική λειτουργία

Για τη μεταφορά, ο κύλινδρος καλύπτεται από μια προστατευτική μεμβράνη για τη σκόνη.

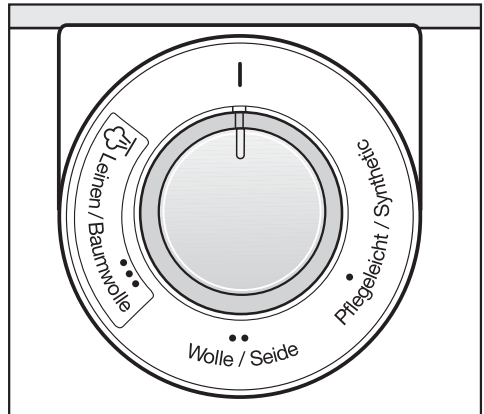


- Βγάξετε τη σανίδα σιδερώματος. Πρώτα ανασηκώνετε τη σανίδα από το δεξιό στήριγμα και μετά την τραβάτε από την αριστερή πλευρά του κύλινδρου προς τα έξω.

Μόλις βάλετε το φως στην πρίζα και μπει το σιδερωτήριο σε λειτουργία, η πλάκα σιδερώματος ανασηκώνεται αυτομάτως. Τότε αφαιρείτε την προστατευτική μεμβράνη.



- Τραβάτε και αφαιρείτε την προστατευτική μεμβράνη από τον κύλινδρο.

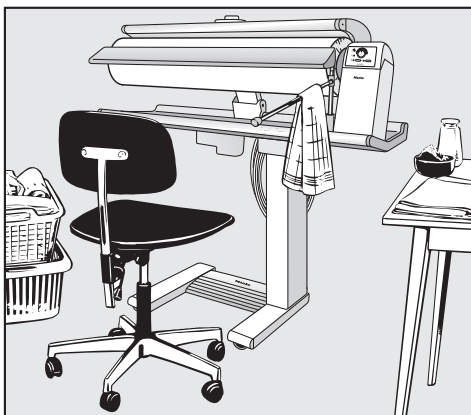


- Κολλάτε γύρω από τον επιλογήα θερμοκρασίας τη συνοδευτική αυτοκόλλητη μεμβράνη.

Πριν το σιδέρωμα

Η θέση εργασίας για το σιδέρωμα

Φροντίστε για την οριζόντια ευθυγράμμιση του σιδερωτήριου, έτσι ώστε ο ατμός να βγαίνει ομοιόμορφα, καθώς και για τη σταθερή τοποθέτησή του, έτσι ώστε να μη γλιστράει προς το πλάι.



Χρειάζεστε μια καρέκλα με ρυθμιζόμενο ύψος και μια επιφάνεια τοποθέτησης για τα σιδερωμένα ρούχα.

Κοντά σας και σε θέση, που να μπορείτε εύκολα να φτάνετε, πρέπει να έχετε:

- Αριστερά από το σιδερωτήριο το καλάθι με τα προετοιμασμένα ρούχα.
- Δεξιά από το σιδερωτήριο μια επιφάνεια για τα σιδερωμένα ρούχα.

Πουκάμισα, μπλούζες, φορέματα αμέσως μετά το σιδέρωμα τα κρεμάτε σε κρεμάστρες.

Τα μικρότερα κομμάτια ρούχων μπορείτε να τα κρεμάτε στην πτυσσόμενη κρεμάστρα που έχετε ξεδιπλώσει.

Τοποθετήστε επίσης δίπλα σας ένα δοχείο με νερό ή ένα ψεκαστήρα νερού για το ράντισμα των ρούχων.

Προετοιμασία των ρούχων

Η σωστή προετοιμασία των ρούχων είναι απαραίτητη προϋπόθεση για καλά αποτελέσματα σιδερώματος.

Γι' αυτό πριν το σιδέρωμα:

- Ραντίζετε τα ρούχα με νερό, αν πρόκειται να σιδερώσετε χωρίς ατμό.
- Τεντώνετε και ισιώνετε τα ρούχα.
- Ξεχωρίζετε τα ρούχα κατά είδος.

Ράντισμα των ρούχων, όταν πρόκειται να σιδερώσετε χωρίς ατμό

Τα ρούχα χρειάζονται τη σωστή υγρασία. Τότε μόνο θα είναι σίγουρο ότι - με τη σωστή θερμοκρασία - περνώντας τα ρούχα μια φορά στο σιδερωτήριο θα βγουν καλά σιδερωμένα, χωρίς τσακίσεις και στεγνά. Γι' αυτό ραντίστε τα ρούχα όπως αν τα σιδερώνατε στο σίδερο με το χέρι, καλύτερα μάλιστα δυο ώρες πιο πριν, για να νοτίσουν ομοιόμορφα.

Αν έχετε στεγνωτήριο, στεγνώστε τα ρούχα στο πρόγραμμα "υγρά για σίδερο" (Bügelfeucht).

Αν δεν έχετε χρόνο για την προετοιμασία τους, ραντίστε τα ρούχα με ζεστό νερό, λίγο πριν το σιδέρωμα.

Υποδείξεις για τη σωστή υγρασία σιδερώματος:

Είδος ρούχων	Υγρασία σιδερώματος
Μεταξωτά	τα τυλίγετε σε βρεγμένο πανί για να αποφύγετε νερολεκέδες
Συνθετικά, όπως ντραλόν, νάιλον, περλόν κ.λπ.	ελαφρώς υγρά μέχρι στεγνά
Μάλλινα (π.χ. παντελόνια)	σιδερώνονται με ατμό κάτω από βρεγμένο πανί
Βαμβακερά	ελαφρώς υγρά
Λινά	αρκετά υγρά

Τέντωμα και ίσιωμα των ρούχων

Τεντώνετε τα ραντισμένα με νερό ρούχα ως συνήθως.

Τραβάτε και ισιώνετε με το χέρι σας τις ζώνες, τις τιράντες και τα στριφώματα.

Διπλώνετε τα μεγάλα κομμάτια, όπως τραπεζομάντιλα, σεντόνια και παπλωματοθήκες, κατά το μήκος τους και τα τυλίγετε σαν ακορντεόν. Έτσι τα ρούχα θα σιδερωθούν πιο άνετα.

Ταξινόμηση των ρούχων

Ταξινομείτε τα ρούχα ανάλογα με το σχήμα τους, το πόσο ίσια είναι και την ευαισθησία τους στη θερμότητα. Έτσι θα μπορέσουν να σιδερωθούν πιο γρήγορα.

Αρχίζετε πρώτα με τα ευαίσθητα ρούχα από περλόν, νάilon και τεχνητό μετάξι. Κατόπιν ανεβάζοντας τη θερμοκρασία συνεχίζετε με τα μεταξωτά, μάλλινα, βαμβακερά και λινά.

Αφήνετε τα κολλαρισμένα ρούχα για το τέλος, ώστε τυχόν υπολείμματα κόλλας στην πλάκα του σιδερωτήριου, να μη λερώσουν τα ρούχα που ακολουθούν.

Αρχική χρήση του σιδερωτήριου:

Στον κύλινδρο παρατηρείται μία απόσταση ανύψωσης 2-3 mm.

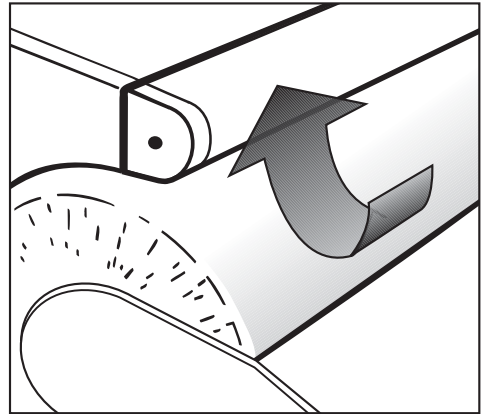
Η απόσταση αυτή δεν επηρεάζει τη διαδικασία σιδερώματος και εξαφανίζεται μετά από περίπου 3 ώρες χρήσης του σιδερωτήριου.

Με τη βοήθεια της τεχνικής αυτής, η περιέλιξη που βρίσκεται κάτω από το σιδερόπανο αποκτά ομοιογένεια, χωρίς ενδιάμεσα κενά.

Έλεγχος του συστήματος προστασίας χεριών

Ο πήχης προστασίας χεριών είναι μια κατασκευή ασφαλείας, της οποίας η λειτουργία πρέπει να ελέγχεται πριν από κάθε χρήση.

- Θέτετε σε λειτουργία το σιδερωτήριο και πατάτε τον ποδομοχλό μέχρι κάτω.
 - Η πλάκα σιδερώματος ακουμπάει πάνω στον περιστρεφόμενο κύλινδρο.



- Αν σε αυτό το σημείο ανασηκώσετε τον πήχη προστασίας χεριών, ο κύλινδρος ακινητοποιείται και η πλάκα ανυψώνεται.
- Αφήνετε από τα χέρια σας τον πήχη προστασίας και απομακρύνετε το πόδι σας από τον ποδομοχλό.
- Στη συνέχεια πατάτε πάλι τον ποδομοχλό μέχρι κάτω.
 - Η πλάκα σιδερώματος ακουμπάει πάνω στον κύλινδρο, ο οποίος αρχίζει να περιστρέφεται.

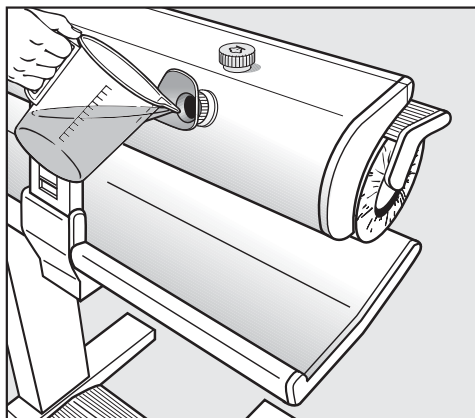
Σύστημα ατμού

Το σιδερωτήριό είναι επιπλέον εξοπλισμένο με σύστημα ατμού για το σιδέρωμα στεγνών ή ελαφρώς υγρών ρούχων.

Σιδέρωμα με ατμό και χωρίς ατμό

Αν τα ρούχα είναι ήδη υγρά, σιδερώνετε χωρίς ατμό. Χρησιμοποιείτε το σύστημα ατμού μόνο όταν τα ρούχα είναι στεγνά ή ελαφρώς υγρά.

Γέμισμα του δοχείου νερού



■ Ξεδιπλώνετε το σιδερωτήριό και πριν το θέσετε σε λειτουργία γεμίζετε το δοχείο νερού με **νερό βρύσης** (περίπου 0,8 λίτρο), μέχρι την κάτω άκρη του στομίου του.
Η χρήση του ειδικού νερού για σιδέρωμα, που υπάρχει στο εμπόριο, δεν επιτρέπεται.


■ Για διευκόλυνση στη ροή εισαγωγής και εξαγωγής του νερού, μπορείτε να βιδώσετε στο στόμιο το βοηθητικό εξάρτημα.



Όταν το νερό παροχής έχει σκληρότητα από 17°dH (3 mmol/l) και πάνω, συνιστάται η ανάμιξη με αποσταγμένο νερό, σε σχέση 1:1.

⚠ Ποτέ μη χρησιμοποιείτε αποκλειστικά αποσταγμένο νερό, γιατί προκαλεί διάβρωση στα τοιχώματα του δοχείου νερού.

Γεμίζετε το δοχείο νερού έτσι, ώστε η στάθμη του νερού να φθάνει μόνο μέχρι την κάτω άκρη του στομίου γεμίσματος.

■ Για να μη χύνεται το νερό όταν διπλώνετε το σιδερωτήριό πρέπει το καπάκι του δοχείου νερού να είναι πάντα πολύ σφικτά βιδωμένο.

Αν κατά τη λειτουργία του σιδερωτήριου ανάβει κόκκινη η λυχνία άδειου δοχείου νερού , γεμίζετε το δοχείο με νερό.

Αν δεν γεμίσετε το δοχείο νερού, τότε με την ενεργοποίηση του συστήματος ατμού αναβοσβήνουν εναλλάξ οι λυχνίες ατμού  και άδειου δοχείου νερού , κατά χρονικά διαστήματα μερικών λεπτών.

Προσοχή στη δημιουργία ατμών!
Ξεβιδώνετε το καπάκι σιγά-σιγά.


■ Περιμένετε πρώτα να βγει όλος ο ατμός από το δοχείο νερού και όταν σταματήσει πλέον να βγαίνει ατμός, ανοίγετε τελείως το καπάκι και προσθέτετε νερό.

Είναι πιθανό να υπάρχει ακόμη ένα υπόλοιπο νερού μέσα στο δοχείο. Η ποσότητα εξαρτάται από τη σκληρότητα νερού και τα άλατα που επικάθονται.

Μία δόση νερού είναι αρκετή για περίπου 40 λεπτά σιδερώματος με ατμό. Ο χρόνος θέρμανσης που απαιτείται μέχρι να δημιουργηθεί ατμός είναι περίπου 4 λεπτά. Ο χρόνος θέρμανσης μπορεί να διαφοροποιηθεί, ανάλογα με την ποσότητα αλάτων που δημιουργούνται στο δοχείο.

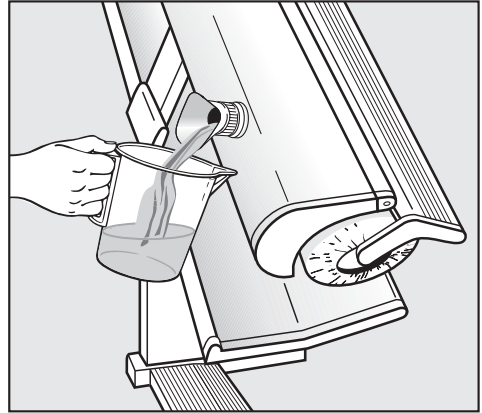
- Όταν διακόπτετε το σιδέρωμα, συνιστάται να διακόπτετε και τη λειτουργία ατμού με το πλήκτρο ατμού.

Άδειασμα του δοχείου νερού

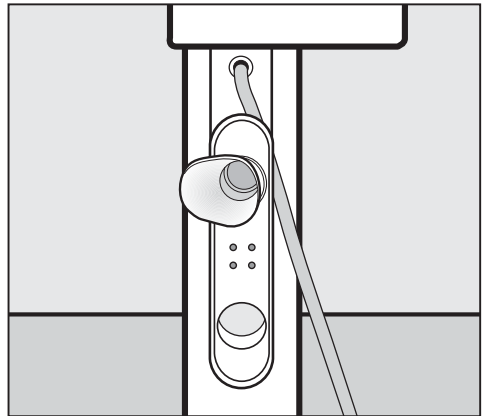
 Αδειάζετε το δοχείο νερού **μόνον** όταν έχουν πια κρυώσει η πλάκα σιδερώματος και το νερό.

Όταν τελειώνετε το σιδέρωμα είναι απαραίτητο να αδειάζετε το δοχείο νερού. Έτσι αποφεύγετε φθορά του δοχείου από τα συστατικά του νερού (π.χ. χλώριο, άλατα, χαλκό).

- Ξεβιδώνετε το καπάκι από το στόμιο του δοχείου.
- Για διευκόλυνση στη ροή εισαγωγής και εξαγωγής του νερού, μπορείτε να βιδώσετε στο στόμιο το βοηθητικό εξάρτημα.



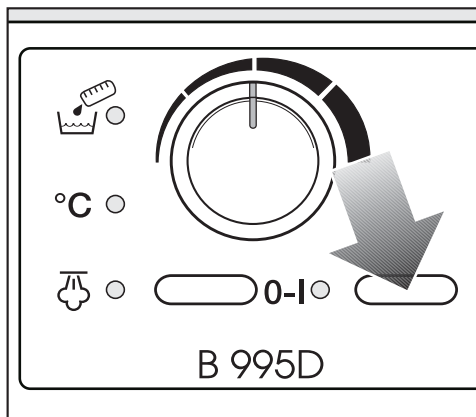
- Ξεδιπλώνετε σιγά-σιγά το σιδερωτήριο, ενώ ταυτόχρονα κρατάτε ένα κατάλληλο σκεύος (π.χ. το ποτήρι μέτρου) κάτω από το στόμιο και αφήνετε το νερό να τρέξει.
- Βιδώνετε πάλι το καπάκι στο στόμιο.



- Μετά το γέμισμα και το άδειασμα του δοχείου νερού, τοποθετείτε το βοηθητικό χωνί στην υποδοχή του στηρίγματος καλωδίου.

Σιδέρωμα

Λειτουργία/διακοπή λειτουργίας του σιδερωτήριου



Η έναρξη και η διακοπή λειτουργίας γίνεται με το πλήκτρο **I-0**.

Για την έναρξη λειτουργίας:

- Πατάτε το πλήκτρο **I-0** προς τα μέσα.
- Ανάβει η λυχνία αριστερά δίπλα από το πλήκτρο.

Για τη διακοπή λειτουργίας:

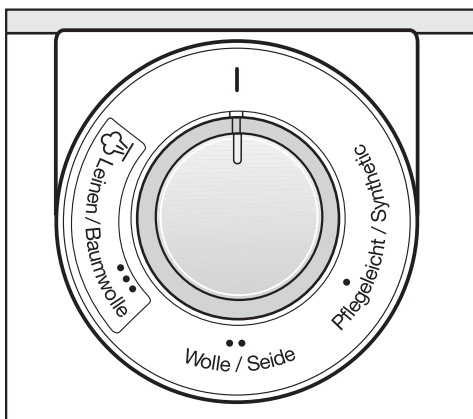
- Πατάτε το πλήκτρο **I-0** και τον αφήνετε να επανέλθει προς τα έξω.
- Σβήνει η λυχνία αριστερά δίπλα από το πλήκτρο.

Επιλογή θερμοκρασίας σιδερώματος (για σιδέρωμα χωρίς ατμό)

Η θερμοκρασία του σιδερωτήριου ρυθμίζεται με τον επιλογέα θερμοκρασίας.

Πάνω στον επιλογέα, οι διάφορες βαθμίδες θερμοκρασίας χαρακτηρίζονται με τα σύμβολα της τελείας, τα οποία αντιστοιχούν στα διεθνή σήματα που ισχύουν για το σιδέρωμα.

Υφασμα	Σύμβολο	Βαθμίδες θερμοκρασίας
Ευαίσθητα / Συνθετικά	●	χαμηλή θερμοκρασία
Μάλλινα / Μεταξωτά	●●	μεσαία θερμοκρασία
Λινά / Βαμβακερά	●●●	υψηλή θερμοκρασία
	I	40 - 60°C



- Διαλέγετε με τον επιλογέα θερμοκρασίας την επιθυμητή θερμοκρασία.

- Ανάβει η λυχνία θερμοκρασίας °C και παραμένει αναμμένη μέχρι να ζεσταθεί η πλάκα σιδερώματος. Η λυχνία σβήνει πάλι όταν επιτευχθεί η επιλεγμένη θερμοκρασία.

Στα σύμμεικτα υφάσματα η θερμοκρασία σιδερώματος ρυθμίζεται με βάση τις πιο ευαίσθητες ίνες που συνθέτουν το ύφασμα. Έτσι π.χ. ρούχα από ακρυλικό και βαμβάκι σιδερώνονται στη βαθμίδα "●● Μάλλινα/ Μεταξωτά" και όχι στη βαθμίδα για βαμβακερά.


Επιλογή θερμοκρασίας σιδερώματος (για σιδέρωμα με ατμό)

- Με τον επιλογέα θερμοκρασίας επιλέγετε τη βαθμίδα "●●● Λινά/ Βαμβακερά" (υψηλή θερμοκρασία).


Με τη ρύθμιση του επιλογέα θερμοκρασίας στις θέσεις ● και ●● δεν έχετε τη δυνατότητα να σιδερώσετε με ατμό.



Λειτουργία/διακοπή λειτουργίας του συστήματος ατμού

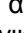

Πριν θέσετε σε λειτουργία το σύστημα ατμού, ρυθμίζετε με τον επιλογέα θερμοκρασίας τη βαθμίδα ●●●.

Η λειτουργία και η διακοπή λειτουργίας του συστήματος ατμού γίνεται με το πλήκτρο ατμού .


Για την έναρξη λειτουργίας ατμού:

- Πατάτε το πλήκτρο ατμού  προς τα μέσα.
 - Όταν η θερμοκρασία της πλάκας σιδερώματος φθάσει στους απαιτούμενους βαθμούς, ανάβει η λυχνία δίπλα στο πλήκτρο.

Αν κατά τη διάρκεια του σιδερώματος αδειάσει το δοχείο νερού, τότε σβήνει η λυχνία ατμού  και ανάβει κόκκινη η λυχνία άδειου δοχείου νερού .

Αν δεν γεμίσετε το δοχείο νερού, τότε με την ενεργοποίηση του συστήματος ατμού αναβοσβήνουν εναλλάξ οι λυχνίες ατμού  και άδειου δοχείου νερού , κατά χρονικά διαστήματα μερικών λεπτών.

Για τη διακοπή λειτουργίας ατμού:

- Πατάτε το πλήκτρο ατμού  και το αφήνετε να επανέλθει προς τα έξω.
 - Η λυχνία δίπλα στο πλήκτρο σβήνει.

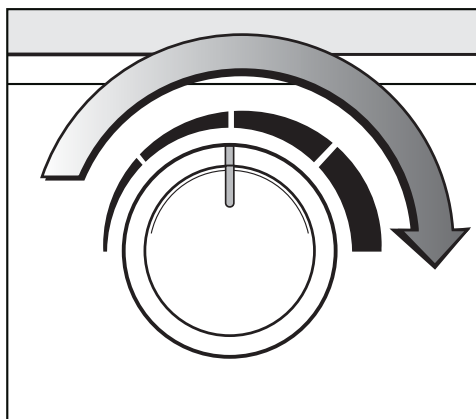
Σιδέρωμα

Επιλογή ταχύτητας κυλίνδρου

Η ταχύτητα περιστροφής του κυλίνδρου ρυθμίζεται σε 5 βαθμίδες, από τη χαμηλότερη (περίπου 2 μέτρα ανά λεπτό) ως την υψηλότερη (περίπου 4,5 μέτρα ανά λεπτό).

Η χαμηλή ταχύτητα κυλίνδρου διευκολύνει στο σιδέρωμα περίπλοκων ρούχων, όπως π.χ. πουκάμισα ή μπλούζες. Επίσης η χαμηλή ταχύτητα συνιστάται και για ρούχα που σιδερώνετε διπλωμένα. Συχνά αρκούν μόνο ένα ή δύο περάσματα από τον κύλινδρο για να έχετε τέλεια αποτελέσματα σιδερώματος.

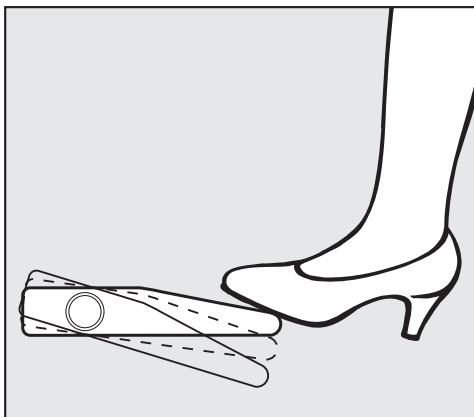
Για λεπτότερα ρούχα π.χ. μαντίλια, πετσέτες πιάτων, ρυθμίζετε μεγαλύτερη ταχύτητα.



- Ρυθμίζετε με τον επιλογέα ταχύτητας κυλίνδρου την επιθυμητή ταχύτητα.

Σιδέρωμα

Η διαδικασία σιδερώματος κατευθύνεται με τον ποδομοχλό και έχει τρεις φάσεις:



- Σήκωμα της πλάκας σιδερώματος
- Πρεσάρισμα των ρούχων με ατμό
- Σιδέρωμα

Για το σιδέρωμα:

- Πατάτε τον ποδομοχλό μέχρι τέρμα.

⚠ Μην ακουμπάτε τα χέρια σας ανάμεσα στην πλάκα σιδερώματος και στον κύλινδρο. Κίνδυνος εγκαύματος - τραυματισμού!

Για το πρεσάρισμα με ατμό:

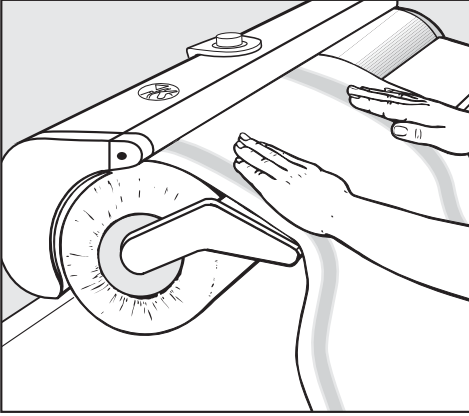
- Πατάτε πρώτα τον ποδομοχλό μέχρι τέρμα και κατόπιν ανασηκώνετε λίγο το πόδι σας. Ο κύλινδρος τότε ακινητοποιείται, ενώ η πλάκα σιδερώματος ακουμπάει πάνω στον κύλινδρο.

Για να σηκωθεί η πλάκα:

- Απομακρύνετε το πόδι σας από τον ποδομοχλό.

Τοποθέτηση των ρούχων

- Βάζετε το ρούχο ευθυγραμμισμένο στη σανίδα στρώνοντας το με το χέρι.



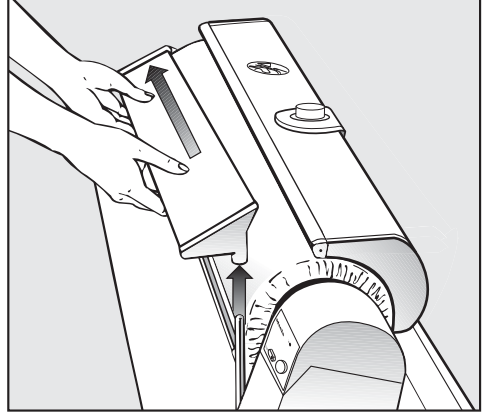
- Στρέφεται με το χέρι σας τον κύλινδρο μαζί με το ρούχο τόσο, όσο να μπορέσει η άκρη του ρούχου να πιαστεί στην πλάκα σιδερώματος.

Στη συνέχεια:

- Πατάτε τον ποδομοχλό.

Αφαίρεση σανίδας


Όταν θέλετε να σιδερώσετε ρούχα κυκλικά, όπως π.χ. γυναικείες φούστες, μπορείτε να αφαιρέσετε τη σανίδα.



- Ανασηκώνετε τη σανίδα πρώτα από το δεξιό στήριγμά της και μετά την τραβάτε από την αριστερή πλευρά του κυλίνδρου προς τα έξω.

Κρεμάστρα ρούχων

Μπορείτε να κρεμάσετε τα σιδερωμένα ρούχα, χωρίς κίνδυνο να τσαλακωθούν, στην κρεμάστρα του σιδερωτηρίου.

 Μη πιέζετε με δύναμη την κρεμάστρα, γιατί υπάρχει κίνδυνος να αναποδογυρίσει το σιδερωτήριο.

Σιδέρωμα

Χρήσιμες συμβουλές

Αν κατά το σιδέρωμα των ρούχων δημιουργηθούν ζάρες και τσακίσεις:

Διακόπτετε το σιδέρωμα, τραβάτε το ρούχο λίγο πίσω και ισιώνετε με τα χέρια σας το σημείο με τις ζάρες. Ενδεχομένως να χρειαστεί να βρέξετε το ρούχο με υγρό σφουγγάρι ή πανί.

Εκμεταλλευτείτε όσο είναι δυνατό όλο το μήκος του κυλίνδρου, για να διατηρείται λεία ολόκληρη η επιφάνεια περιτυλίγματος του κυλίνδρου.

Για μικρότερα κομμάτια, όπως π.χ. μαντήλια, χρησιμοποιείτε εναλλάξ τη δεξιά και την αριστερή πλευρά του κυλίνδρου.

Σιδερώνετε τα ρούχα με κουμπιά που προεξέχουν έτσι, ώστε τα κουμπιά να είναι προς την πλευρά του κυλίνδρου, για να εκτονώνεται η πίεση της πλάκας σιδερώματος προς το ελαστικό περιτύλιγμα του κυλίνδρου.

Για προστασία τη πλάκας σιδερώματος, συνιστάται να καλύπτετε με ένα πανί τα φερμουάρ, τα μεταλλικά κουμπιά και όλα τα είδη μεταλλικών κουμπωμάτων.

Τα κουμπιά που δεν αντέχουν σε υψηλές θερμοκρασίες και τα εξαιρετικά μεγάλα κουμπιά π.χ. μπουλ σφαιρικά, θα πρέπει για να προφυλάξετε την πλάκα σιδερώματος, να μην τα σιδερώνετε.

Όταν φθάνετε προς το τέλος του σιδερώματος μπορείτε να ρυθμίσετε τον επιλογέα θερμοκρασίας στη θέση "I", οπότε μπορείτε με ελάχιστη θερμοκρασία να σιδερώσετε μερικά ακόμα μικρά κομμάτια.

Μετά το σιδέρωμα

- Διακόπτετε τη λειτουργία του σιδερωτήριου.
- Διακόπτετε τη λειτουργία ατμού με το πλήκτρο ☼ .
- Στρέψετε τον επιλογέα θερμοκρασίας στη θέση I.
- Βγάζετε το φινι από την πρίζα.

Στη συνέχεια:

- Αφήνετε την πλάκα σιδερώματος να κρυώσει.
- Αδειάζετε το δοχείο νερού.
- Διπλώνετε το σιδερωτήριο.
- Τυλίγετε το καλώδιο σύνδεσης.
- Το σκεπάζετε με ένα κάλυμμα και το βάζετε στη θέση του.

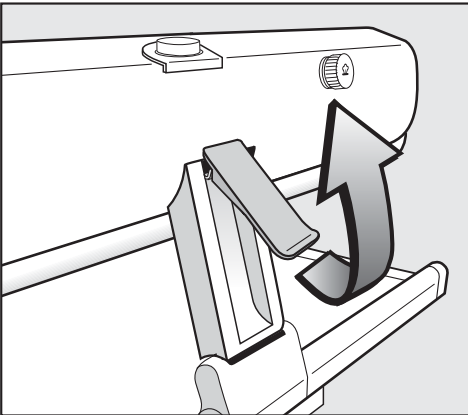
Μην τοποθετείτε το σιδερωτήριο σε χώρους με πολύ χαμηλές θερμοκρασίες. Το παγωμένο νερό μπορεί να προκαλέσει ζημιά και στο δοχείο νερού και στο σωλήνα ατμού.

Σε περίπτωση διακοπής του ηλεκτρικού ρεύματος:

Ενεργοποιείτε το μοχλό απελευθέρωσης.

Σε περίπτωση που διακοπεί το ρεύμα, κατά τη διάρκεια του σιδερώματος, η πλάκα του σιδερωτήριου παραμένει πάνω στον κύλινδρο, το ρούχο κρατιέται σφιχτά και υπάρχει κίνδυνος να κιτρινίσει ή και να καεί.

Για να ελευθερώσετε το ρούχο από το σφίξιμο του σιδερωτήριου:



- Τραβάτε το μοχλό απελευθέρωσης των ρούχων προς τα πάνω.
- Η πίεση υποχωρεί και μπορείτε να αφαιρέσετε το ρούχο, ανάλογα με τη θέση του στο σιδερωτήριο, είτε προς τα εμπρός είτε προς τα κάτω.

Όταν επανέλθει το ρεύμα (ανάβει η λυχνία του πλήκτρου λειτουργίας), πιέζετε το μοχλό απελευθέρωσης προς τα κάτω. Τότε μπορείτε να συνεχίσετε το σιδερώμα σας και πάλι κανονικά.

Η πρακτική του σιδερώματος

Αξιολογήστε τις υποδείξεις πρακτικής σιδερώματος σαν "μερικές μόνο από τις πολλές δυνατότητας που υπάρχουν". Με την πάροδο του χρόνου, σίγουρα θα προσθέσετε και άλλους τρόπους σιδερώματος, που από δική σας εμπειρία θα διαπιστώνετε ότι σας διευκολύνουν περισσότερο.

Προσόψια, πετσέτες κουζίνας, μαντήλια, πετσέτες φαγητού κ.λπ.

Σιδερώνονται, βάζοντάς τα τεντωμένα πάνω στη σανίδα. Έτσι δεν ξεχειλίζουν και διπλώνονται εύκολα και σωστά. Τα μαντήλια και οι πετσέτες φαγητού μπορούν να σιδερωθούν και διαγωνίως, ενώ στη συνέχεια τα σιδερώνετε ακόμη μια φορά διπλωμένα.

Εκμεταλλευθείτε όλο το μήκος του κυλίνδρου!

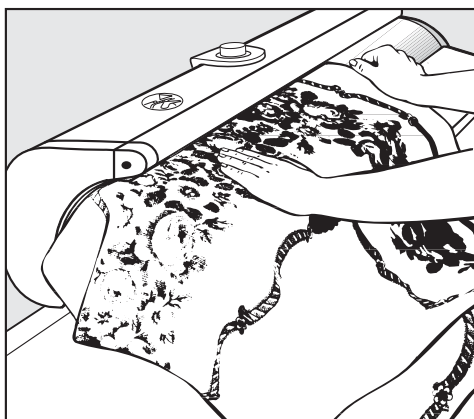
Τραπεζομάντιλα

Για να μην κάνουν τσάκιση αρχίστε να τα σιδερώνετε από το μέσον τους.



- Τοποθετείτε το τραπεζομάντιλο στο μήκος, με τις άκρες του να κρέμονται δεξιά και αριστερά.

- Κατόπιν το διπλώνετε στο πλάτος.



- Σιδερώνετε και από τις δύο πλευρές τις ασιδερωτες άκρες του τραπεζομάντιλου στην αριστερή πλευρά του κυλίνδρου.

Τη μεσαία σιδερωμένη επιφάνεια την αφήνετε να κρέμεται στο αριστερό άκρο του κυλίνδρου κι έτσι το τραπεζομάντιλο δεν έχει καμιά τσάκιση.

- Αφού το διπλώσετε, μπορείτε να το σιδερώσετε ακόμη μια φορά.

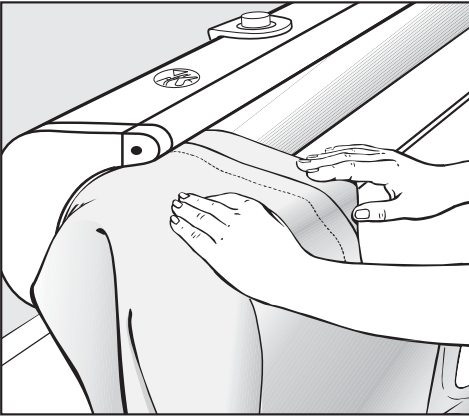
Σεντόνια

Σιδερώνονται όπως και τα τραπεζομάντιλα ή - αν δεν σας ενοχλεί να έχουν τσάκιση - τα διπλώνετε στο μήκος και τα σιδερώνετε.

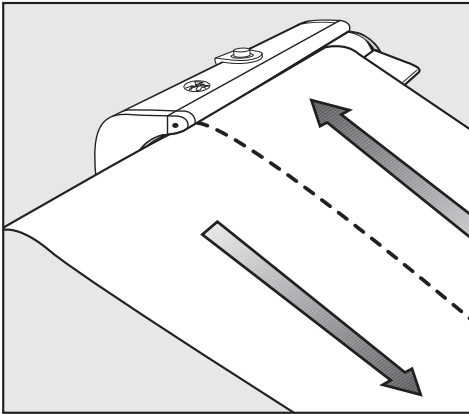
Κεντήματα και διάφορες τρέσες στα πανωσέντονα σιδερώνονται πρώτα από την καλή και μετά από την ανάποδη. Έτσι τα κεντήματα θα δείχνουν πιο ωραία.

Η πρακτική του σιδερώματος

Παπλωματοθήκες



- Σιδερώνετε πρώτα την κλειστή φάσα με τα κουμπιά στην αριστερή άκρη του κυλίνδρου, φροντίζοντας τα κουμπιά να περάσουν στον κύλινδρο με προσοχή.



- Σιδερώνετε το κάλυμμα σε δυο λουρίδες κατά μήκος.

Μαξιλαροθήκες

- Σιδερώνετε αρχικά, όπως και στις παπλωματοθήκες, κλειστή τη φάσα με τα κουμπιά.
- Κατόπιν σιδερώνετε ολόκληρη τη μαξιλαροθήκη και από τις δυο πλευρές.

Πουκάμισα

Σιδερώνετε τα πουκάμισα χωρίς σανίδα.

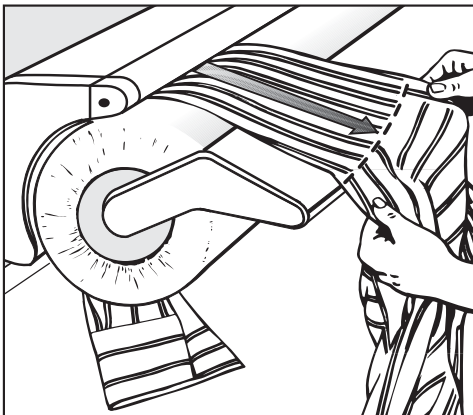
Σειρά σιδερώματος:

- Μανίκια με μανσέτες
- Πλάτη
- Μπροστίνα
- Γιακάς

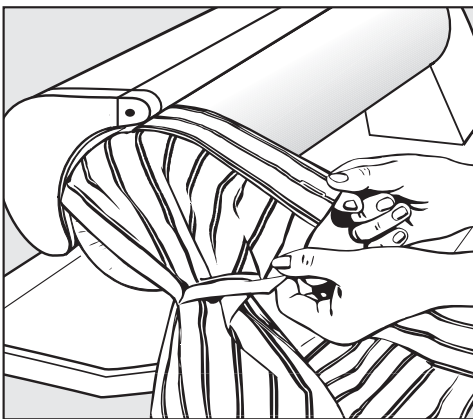
Η πρακτική του σιδερώματος

Μανίκια και μανσέτες

- Ισιώνετε το μανίκι και το τοποθετείτε στον κύλινδρο λίγο λοξά. Αφήνετε στην αρχή τη μανσέτα ασιδέρωτη.



- Σιδερώνετε το μανίκι από τη ραφή της μανσέτας μέχρι τον ώμο.

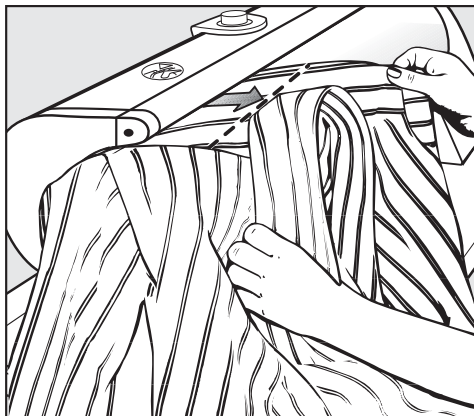


- Σιδερώνετε τη μανσέτα στην αριστερή άκρη του κυλίνδρου και από τις δυο πλευρές. Αν η μανσέτα είναι διπλή, τη διπλώνετε στη συνέχεια (κουμπότρυπα με κουμπότρυπα) και τη σιδερώνετε ακόμη μια φορά.

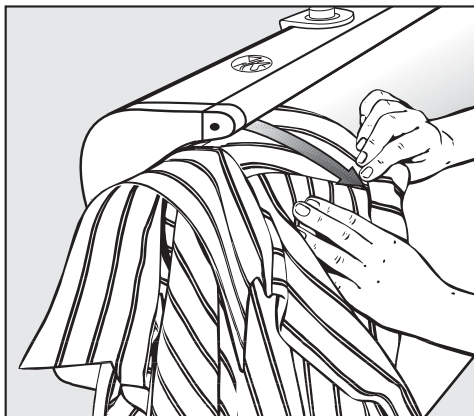
Πλάτη / Ωμίτης

Στα πουκάμισα με ωμίτη:

- Τσακίζετε τον ωμίτη κατά μήκος της ραφής του.



- Περνάτε το πουκάμισο λοξά στον κύλινδρο και σιδερώνετε από την αριστερή ραφή του ώμου μέχρι τον γιακά.

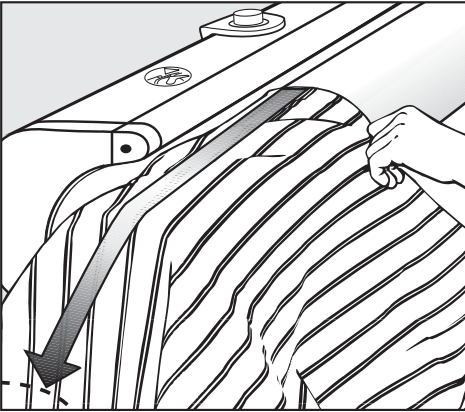


- Κατόπιν μετατοπίζετε το πουκάμισο προς τα έξω και σιδερώνετε, περνώντας από το γιακά, μέχρι τη δεξιά ραφή του ώμου.

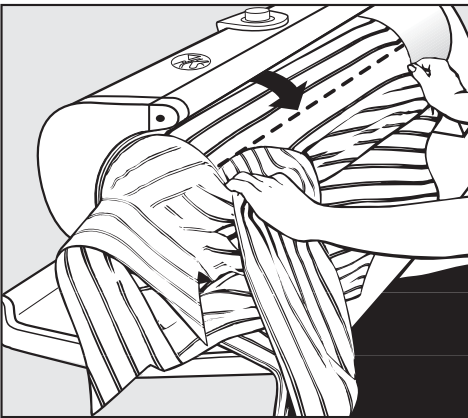
Η πρακτική του σιδερώματος

Πλάτη

Η πλάτη σιδερώνεται σε δυο κομμάτια, αρχίζοντας κάθε φορά από το μέσον της προς τις πλαιινές ραφές.



- Τραβάτε το πουκάμισο στον κύλινδρο, με την καλή πλευρά του προς τα πάνω, μέχρι τη ραφή του ωμίτη - σε πουκάμισα χωρίς ωμίτη μέχρι τη ραφή του γιακά - τεντώνοντας με τα χέρια την πλάτη να ισιώσει.



- Σιδερώνετε από το μέσον της πλάτης μέχρι τη μανικοκόλληση. Την ασιδέρωτη ακριανή λουρίδα της πλάτης

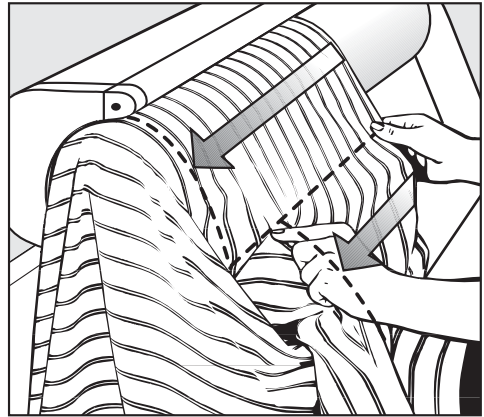
μέχρι την πλαιινή ραφή θα την σιδερώσετε μαζί με το μπροστινό. Το δεύτερο κομμάτι της πλάτης σιδερώνεται όπως και το πρώτο, πλην όμως από την ανάποδη όψη του.

- Βγάζετε το πουκάμισο από τον κύλινδρο, το γυρίζετε και το ισιώνετε από την ανάποδη.
- Έτσι σιδερώνετε και το ασιδέρωτο κομμάτι της πλάτης.

Μπροστινά

Τα μπροστινά του πουκάμισου και το ασιδέρωτο ακόμη κομμάτι της πλάτης, σιδερώνονται στην αριστερή πλευρά του κυλίνδρου, κάθε ένα από το κάτω στρίψωμα του πουκάμισου μέχρι τη μανικοκόλληση.

- Αρχίζετε με το αριστερό μπροστινό.

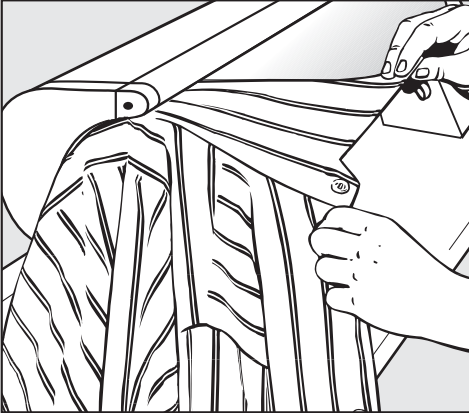


- Μετατοπίζετε το πουκάμισο και σιδερώνετε από τη μανικοκόλληση μέχρι το γιακά.
- Ακριβώς έτσι σιδερώνεται και το δεξί μπροστινό αλλά από την ανάποδη.

Η πρακτική του σιδερώματος

Γιακάς

Ο γιακάς σιδερώνεται στο αριστερό άκρο του κυλίνδρου και από τις δυο πλευρές του.



- Διπλώνετε μετά τον γιακά και αν θέλετε να τσακίσει τον πρεσάρετε διπλωμένο.

Νυχτικιές

Τα μανίκια, η φάσα κουμπώματος και η πλάτη, σε νυχτικιές χωρίς άνοιγμα, σιδερώνονται όπως και στα πουκάμισα.

Για να σιδερώσετε το μπροστινό:

- Τραβάτε το νυχτικό πάνω στον κύλινδρο μέχρι το μανίκι και το μπροστινό να κρέμονται από την αριστερή πλευρά του κυλίνδρου.
- Αρχίζοντας από την πλαϊνή ραφή αριστερά σιδερώνετε κυκλικά μέχρι τη δεξιά πλαϊνή ραφή. Κατόπιν για να συμπεριλάβετε και τα μπροστινά του στήθους το ανεβάζετε στον κύλινδρο, κάνετε μια κεντρική πιέτα και τα πρεσάρετε μαζί με τη φάσα κουμπώματος.

- Αν υπάρχει γιακάς, σιδερώστε τον όπως στα πουκάμισα.

Πιζάμες

Το σακάκι της πιζάμας σιδερώνεται όπως το πουκάμισο. Στο παντελόνι, σιδερώνετε αρχικά τα μπατζάκια, κάθε ένα χωριστά, στην αριστερή πλευρά του κυλίνδρου.

- Το ένα μπατζάκι από μπροστά το άλλο από πίσω.
- Αρχίζετε κάθε μπατζάκι από κάτω μέχρι τον καβάλο.
- Κατόπιν προχωράτε από τον καβάλο κατά μήκος της μεσαίας ραφής μέχρι τη ζώνη. Τραβήξτε να τεντώσει το λάστιχο της μέσης.

Ρόμπες, ποδιές εργασίας

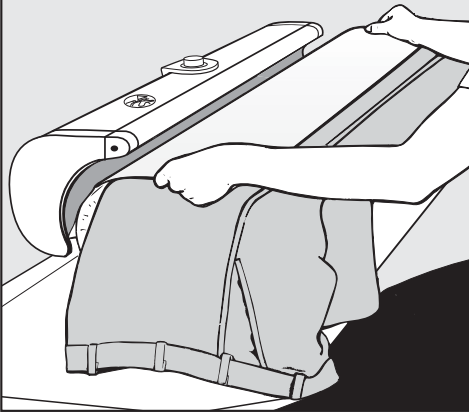
Σιδερώνονται όπως και τα πουκάμισα.

Ποδιές κουζίνας

- Σιδερώνετε τις τιράντες παράλληλα μέχρι τη λαιμόκοψη και από το μπούστο μέχρι τη ζώνη.
- Στη συνέχεια, σιδερώνετε την ποδιά σε λουρίδες ή στο πλάτος, αφήνοντας το μπούστο και τις τιράντες να κρέμονται στο αριστερό άκρο του κυλίνδρου.

Σιδέρωμα παντελονιού με ατμό

- Βάζετε κάθε μπατζάκι στον κύλινδρο χωριστά, αφήνοντας το πάνω μέρος του παντελονιού να κρέμεται στην αριστερή πλευρά του κυλίνδρου.




- Τοποθετείτε ένα βρεγμένο πανί στο μπατζάκι του παντελονιού και στρέψετε με το χέρι τον κύλινδρο τόσο, ώστε το μέρος που θέλετε να πρεσάρετε με ατμό να καλυφθεί από την πλάκα σιδερώματος.
- Με τον τρόπο αυτό σιδερώνετε μεμονωμένα τις τσακίσεις του παντελονιού και από τις δυο πλευρές.

Σιδέρωμα φούστας με ατμό

Σιδερώνετε χωρίς τη σανίδα, εκμεταλλεύόμενοι την ελευθερία του κυλίνδρου!

- Περνάτε τη φούστα στον κύλινδρο, από το ελεύθερο άκρο του, μέχρι τη ζώνη της φούστας.
- Τη σκεπάζετε με βρεγμένο πανί.
- Σιδερώνετε τη φούστα ή τις πιέτες κομμάτι-κομμάτι.

 Σε όλες τις εργασίες καθαρισμού βγάζετε το φως του ηλεκτρικού καλωδίου από την πρίζα.

Καθαρισμός της πλάκας σιδηρώματος

Αν έχουν παραμείνει πάνω στην πλάκα σιδηρώματος υπολείμματα από άλατα ή κόλλα, μπορείτε να τα αφαιρέσετε με ένα κοινό υγρό καθαρισμού. Ο καθαρισμός γίνεται όταν η πλάκα είναι κρύα. Η απελευθέρωση του μοχλού ασφαλείας διευκολύνει στις εργασίες καθαρισμού και περιποίησης.

Δεν επιτρέπεται να χρησιμοποιήσετε σκόνη τριψίματος με χονδρούς κόκκους ή καυστικό περιεχόμενο.

Καθαρισμός του περιβλήματος


Το εξωτερικό του σιδερωτήριου μπορείτε, ανάλογα με το βαθμό βρωμιάς, να το σκουπίσετε με βρεγμένο ή στεγνό πανί.

Και εδώ επίσης δεν επιτρέπεται να χρησιμοποιήσετε σκόνη τριψίματος με χονδρούς κόκκους ή καυστικό περιεχόμενο.

Καθαρισμός του δοχείου νερού

Όταν βγαίνει ελάχιστο νερό από την έξοδο ατμού, σημαίνει ότι έχουν συσσωρευτεί υπολείμματα αλάτων στο δοχείο νερού λόγω αυξημένης σκληρότητας και πρέπει να το ξεπλύνετε με νερό βρύσης.

- Βγάζετε το φως από την πρίζα.

 Πλένετε το δοχείο νερού μόνο όταν η συσκευή είναι κρύα.

Ανάλογα με τη σκληρότητα του νερού που χρησιμοποιείτε, ξεπλένετε το δοχείο νερού μετά από 3 ως 10 γεμίσματα.

Τα σκληρά υπολείμματα αλάτων αφαιρούνται με ένα κοινό υλικό αφαίρεσης αλάτων του εμπορίου.

Τηρείτε με ακρίβεια τις οδηγίες χρήσης, δοσολογίας και χρόνου δράσης που συνιστάται στη συσκευασία του υλικού αφαίρεσης αλάτων.

- Γεμίζετε το δοχείο νερού μέχρι τη μέση (0,4 λίτρα) και το **κλείνετε**.
- Μετακινείτε το σιδερωτήριο μερικές φορές πίσω-εμπρός.
- Στο τέλος, ξεπλένετε καλά το δοχείο 2 φορές με νερό βρύσης, για να αποφύγετε τυχόν ζημιές στα ρούχα.

Για το γέμισμα και το άδειασμα του δοχείου νερού βλέπε κεφ. "Σύστημα ατμού".

Σιδερόπανο

Το σιδερόπανο αποτελείται από 100% βαμβάκι με επεξεργασμένη ούγια και είναι τυλιγμένο δυο φορές γύρω από τον κύλινδρο για μέγιστη απορρόφηση υγρασίας. Με το πλύσιμο "μαζεύει" σε ένα ποσοστό μόνο 6% το ανώτερο, έτσι ώστε να μπορείτε πάλι με άνεση να το τεντώσετε γύρω από τον κύλινδρο. Με τη στερεωμένη στον κύλινδρο βαμβακερή περιέλιξη, διατηρείται η σταθερότητα του σιδερόπανου, χωρίς κίνδυνο να γλιστρήσει.


Η συσκευή παραδίδεται με το σιδερόπανο ήδη πλυμένο, έτσι ώστε να διευκολύνεται εξαρχής η εισαγωγή των ρούχων.

Όταν τα ρούχα δεν παρασύρονται σωστά από τον κύλινδρο ή το σιδερόπανο είναι έντονα λερωμένο, μπορείτε να πλύνετε το σιδερόπανο με ένα κοινό απορρυπαντικό πλυντηρίου ρούχων, στους 60°C.

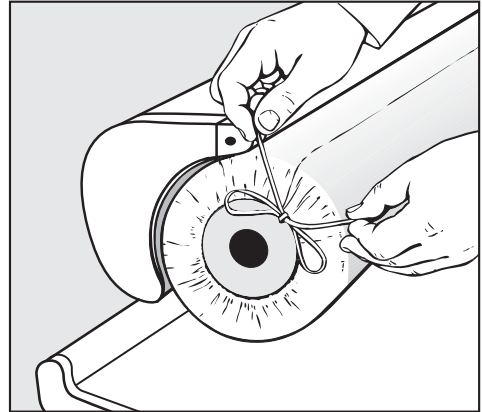
Ένα ελαφρό κιτρίνισμα του σιδερόπανου με την πάροδο του χρόνου λόγω χρήσης είναι φυσιολογικό. Αν όμως το ύφασμα φθαρεί αρκετά, μπορεί κανείς εύκολα να το αντικαταστήσει.

Σιδερόπανα μπορείτε να προμηθευθείτε από τα καταστήματα πώλησης προϊόντων Miele ή από το τμήμα ανταλλακτικών της Miele.

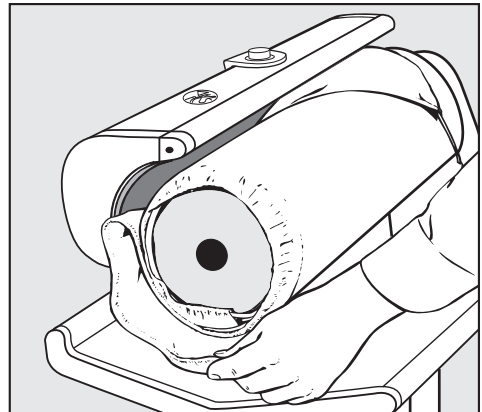
Αλλαγή του σιδερόπανου

 Αλλάζετε το σιδερόπανο του κυλίνδρου μόνο αφού κρυώσει η πλάκα σιδερώματος.

- Αφαιρείτε τη σανίδα.

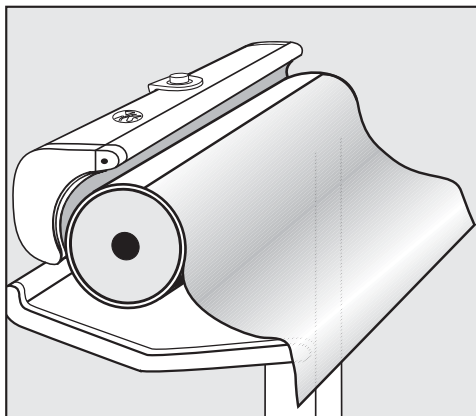


- Λύνετε τα κορδόνια από τη δεξιά και αριστερή πλευρά του κυλίνδρου.

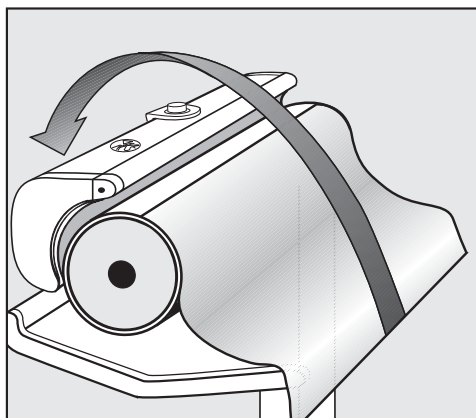


- Ξετυλίγετε το σιδερόπανο.

Περιποίηση

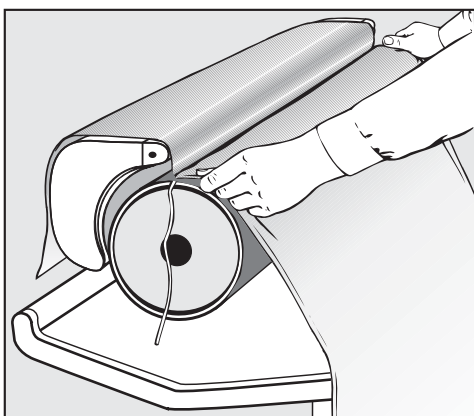


- Ξετυλίγετε τελείως το στερεωμένο στον κύλινδρο βαμβακερό ύφασμα και το αφήνετε να κρέμεται ευθυγραμμισμένο προς τα κάτω.

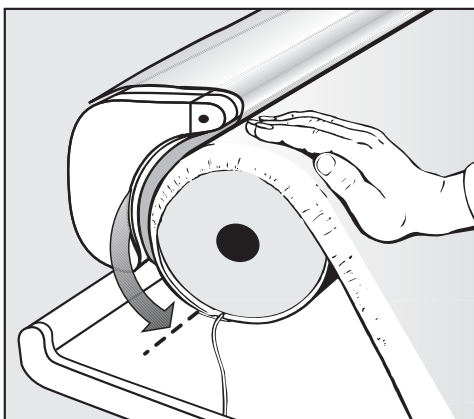


- Πιάνετε το βαμβακερό ύφασμα από τις δυο του πλευρές, το τεντώνετε καλά και το περνάτε πάνω από την πλάκα σιδερώματος, να κρέμεται προς τα πίσω.

Το σημείο ένωσης του βαμβακερού υφάσματος με τον κύλινδρο βρίσκεται τώρα προς τα πάνω.



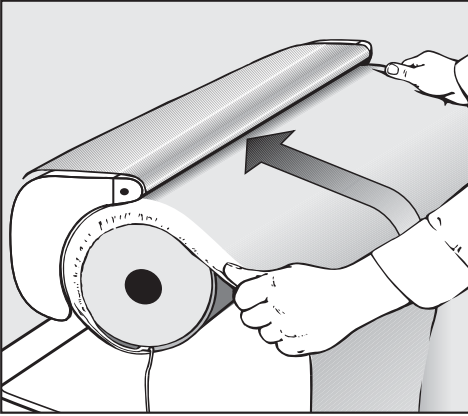
- Τοποθετείτε το νέο σιδερόπανο με την κομμένη άκρη του υφάσματος στο σημείο ένωσης (τα κορδόνια να είναι έξω, οι ραφές του στριφώματος προς τα μέσα) και το ισιώνετε.



- Γυρνάτε με το χέρι τον κύλινδρο κατά τη φορά περιστροφής του τόσο, όσο το σημείο ένωσης να έρθει προς τα κάτω (βλέπε τόξο).

- Θέτετε το σιδερωτήριο σε λειτουργία.

Θέτοντας σε λειτουργία το σιδερωτήριο, θερμαίνεται αμέσως η πλάκα σιδερώματος. Στρέψτε οπωσδήποτε τον επιλογέα θερμοκρασίας στη θέση I.

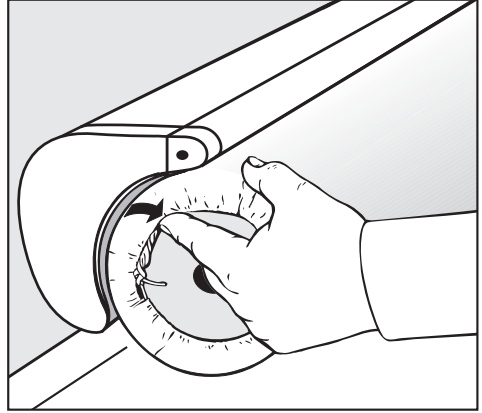


- Πατάτε τον ποδομοχλό και "σιδερώνετε" το σιδερόπανο στο ίσιο του.

Προσέχετε να μη τυλιχτούν μαζί και τα κορδόνια.

Μετά από μερικές περιστροφές του κυλίνδρου, όταν το τέλος του σιδερόπανου θα βρίσκεται κάτω ακριβώς από την πλάκα σιδερώματος:

- Πατώντας τον ποδομοχλό, διακόπτετε τη λειτουργία του σιδερωτήριου. Η πλάκα σιδερώματος παραμένει κολλημένη πάνω στον κύλινδρο και κρατάει γερά το σιδερόπανο.




- Τραβάτε τα κορδόνια από τη δεξιά και αριστερή πλευρά του κυλίνδρου, τα δένετε και τα χώνετε κάτω από το σιδερόπανο.
- Ξαναβάζετε στη θέση της τη σανίδα.
- Θέτετε σε λειτουργία το σιδερωτήριο. – Η πλάκα σιδερώματος ανασηκώνεται.




Βοήθεια για βλάβες

Τις περισσότερες απλές βλάβες ή δυσλειτουργίες που μπορεί να παρουσιαστούν κατά την καθημερινή χρήση, μπορείτε να τις αντιμετωπίσετε μόνοι σας. Πολλές φορές εξοικονομείτε χρόνο και χρήμα, επειδή δεν χρειάζεται να καλέσετε το Service.

Ο παρακάτω πίνακας μπορεί να σας βοηθήσει να εντοπίσετε την αιτία μιας βλάβης ή δυσλειτουργίας και να την αποκαταστήσετε. Όμως λάβετε υπόψη σας, ότι:

 Οι επισκευές σε ηλεκτρικές συσκευές πρέπει να γίνονται μόνο από ειδικευμένους τεχνικούς. Εξαιτίας πρόχειρων επισκευών μπορεί να προκύψουν σημαντικοί κίνδυνοι για το χρήστη.

Πρόβλημα	Πιθανή αιτία	Αποκατάσταση
Δεν ξεκινάει η λειτουργία του σιδερωτήριου.	Η συσκευή δεν έχει ρεύμα.	Ελέγχετε, αν: – το φις είναι στην πρίζα. – η ασφάλεια στον ηλεκτρικό πίνακα είναι εντάξει.
Κακή εισαγωγή ρούχων.	Βρώμικο σιδερόπανο.	Το πλένετε με κοινό απορρυπαντικό πλυντηρίου ρούχων στους 60 °C.
	Υπολείμματα από άλατα ή κόλλα στην πλάκα σιδερώματος.	Καθάρισμα με κοινά καθαριστικά.
Δημιουργία τσακισμάτων.	Βρώμικη πλάκα (υπολείμματα αλάτων).	Καθάρισμα της πλάκας με κοινά καθαριστικά.
Πολύ βρώμικο σιδερόπανο.	Υπολείμματα	Το πλένετε με κοινό απορρυπαντικό πλυντηρίου ρούχων στους 60 °C.
Δεν υπάρχει πίεση της πλάκας σιδερώματος.	Ο μοχλός απελευθέρωσης είναι ενεργοποιημένος.	Κατεβάζετε το μοχλό απελευθέρωσης προς τα κάτω στην αρχική του θέση (βλέπε επίσης κεφ. "Σε περίπτωση διακοπής του ηλεκτρικού ρεύματος").

Πρόβλημα	Πιθανή αιτία	Αποκατάσταση
Δεν λειτουργεί ο ατμός. Η λυχνία ατμού  σβήνει κατά το σιδέρωμα.	Δεν έχει επιτευχθεί ακόμη η θερμοκρασία ατμού.	Ρυθμίζετε τη θερμοκρασία στο ●●● και περιμένετε να ανάψει η λυχνία.
Δεν λειτουργεί ο ατμός. Η λυχνία ατμού  σβήνει κατά το σιδέρωμα και η λυχνία άδειου δοχείου νερού  ανάβει κόκκινη.	Άδειο δοχείο νερού.	Γεμίζετε το δοχείο νερού
Από τα ανοίγματα ατμού εκτοξεύονται σταγόνες.	Δε χρησιμοποιήσατε καθαρό νερό βρύσης.	Αδειάζετε το δοχείο νερού, το καθαρίζετε και το γεμίζετε με νερό βρύσης. Βλέπε κεφ. "Περιποίηση".
Από τα ανοίγματα ατμού βγαίνει ελάχιστο νερό.	Υπολείμματα αλάτων από σκληρό νερό στο δοχείο.	Αυτά τα υπολείμματα αλάτων απομακρύνονται με καθαρισμό του δοχείου νερού με νερό βρύσης. Βλέπε κεφ. "Περιποίηση".

Service

ΕΠΙΣΚΕΥΉΣ

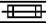
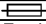

Για τυχόν βλάβες που δεν μπορείτε να αποκαταστήσετε μόνοι σας, απευθυνέστε:

– στο κατάστημα από το οποίο αγοράσατε τη συσκευή

ή

– στο Service της Miele στα τηλέφωνα που αναφέρονται στην τελευταία σελίδα των οδηγιών χρήσης.

Σε περίπτωση που θα χρειαστεί να ειδοποιήσετε το συνεργείο επισκευών της Miele, παρακαλούμε να αναφέρετε τον τύπο και τον αριθμό κατασκευής της συσκευής σας. Τα δύο αυτά στοιχεία θα τα βρείτε στην πινακίδα τύπου, που βρίσκεται μπροστά, στο κάτω τμήμα του τραπεζιού του σιδερωτήριου.

IBN	Typ	(1)
	Fabr.Nr.	(2)
	Art.Nr.	
	M.-Nr.	
		(3)
		
		(4)
	Total	(5)
		
	(6)	

- ① Τύπος
- ② Αριθμός κατασκευής
- ③ Τάση / συχνότητα
- ④ Ασφάλεια ηλεκτρικού δικτύου (κτιριακή εγκατάσταση)
- ⑤ Απόδοση

Το ηλεκτρικό σχέδιο βρίσκεται στο τραπεζί του σιδερωτήριου μπροστά δεξιά, πίσω από το πλαστικό κάλυμμα.

Τεχνικά χαρακτηριστικά

Ύψος	95,9 εκ. (κλεισμένο 105,2 εκ.)
Πλάτος	98,5 εκ. (κλεισμένο 50 εκ.)
Βάθος	38,0 εκ.
Βάρος	39 κιλά
Επιβάρυνση επιφάνειας max.	382 Newton
Χωρητικότητα του δοχείου νερού	0,8 λίτρα
Τάση	βλέπε πινακίδα τύπου
Ισχύς σύνδεσης	βλέπε πινακίδα τύπου
Ασφάλεια	βλέπε πινακίδα τύπου
Σήματα καταλληλότητας	Αντιπαρασιτικής προστασίας, Ηλεκτρικής ασφάλειας VDE

ΟΙΚΙΑΚΕΣ ΣΥΣΚΕΥΕΣ

Πλυντήρια-στεγνωτήρια-σιδερωτήρια ρούχων, ηλεκτρικές σκούπες, πλυντήρια πιάτων, ψυγεία, οριζόντιοι καταψύκτες, συντηρητές κρασιών, κουζίνες, εστίες ηλεκτρικές ή αερίου, απορροφητήρες κουζίνας, φούρνοι μικροκυμάτων, φούρνοι ατμού, καφετιέρες.

ΕΠΙΠΛΑ ΚΟΥΖΙΝΑΣ

Συγκροτήματα επίπλων κουζίνας και όλοι οι τύποι εντοιχιζόμενων ηλεκτρικών συσκευών.

ΕΠΑΓΓΕΛΜΑΤΙΚΕΣ ΣΥΣΚΕΥΕΣ

Επαγγελματική φροντίδα ιματισμού: πλυντήρια-στεγνωτήρια-σιδερωτήρια. Πλυντήρια πιάτων, πλυντήρια ποτηριών, ειδικά πλυντήρια για καθαρισμό και απολύμανση ιατροτεχνολογικών προϊόντων και σκευών εργαστηρίων.

ΑΘΗΝΑ
ΚΕΝΤΡΙΚΑ ΓΡΑΦΕΙΑ – ΕΚΘΕΣΗ
Λεωφ. Μεσογείων 257
15451 Ν. Ψυχικό

801 222 4444 (αστική χρέωση πανελλαδικά)

210 679 4444 (από κινητό)

Fax: 210 679 4400

e-mail: miele@miele.gr

www.miele.gr

Υποκ/μα Κύπρου:

MIELE GALLERY

Λεωφ. Γρίβα Διγενή 46

1080 Λευκωσία

Τηλ.: (+357) 22 451 999

Service: 8000 2 999 (χωρίς χρέωση)

Fax: (+357) 22 451 909

Miele & Cie. KG
Carl-Miele-Straße 29
33332 Gütersloh
Germany