

Ръководство за употреба и монтаж Аспиратор



Прочетете **задължително** ръководството за употреба и монтаж преди монтажа и пускането в експлоатация. Така ще се предпазите и ще предотвратите щети.

Съдържание

Указания за безопасност и предупреждения	4
Вашият принос към опазването на околната среда	13
Преглед на абсорбатора	14
Описание на функцията	16
Управление	17
Включване на вентилатора.....	17
Избиране на степен на мощност.....	17
Остатъчен ход.....	17
Изключване на вентилатора.....	17
Включване/изключване на осветлението на готварския плот.....	17
Управление на мощността	17
Активиране/деактивиране на управлението на мощността.....	18
Защитно изключване	18
Съвет за пестене на енергия	19
Почистване и поддръжка	20
Корпус	20
Маслен филтър.....	20
Филтър за миризми	23
Изхвърляне на филтри за миризми	23
Регенериращ се филтър за миризми	23
Монтаж	24
Преди инсталиране	24
Отстранете предпазното фолио.....	24
Материали за инсталирането	24
Размери на уреда	25
Разстояние между котлона и абсорбатора (S).....	26
Препоръки за монтаж	27
Схема на отворите за стенен монтаж.....	27
Тръба за отвеждането на въздуха	28
Възвратна клапа.....	28
Кондензна вода	29
Шумозаглушител	29
Електрическо свързване	30
Сервизно обслужване	31
Контакт при неизправности	31
Местоположение на табелката с данни.....	31
Гаранция	31

Съдържание

Технически данни	32
Допълнителен аксесоар за режим на рецикулация	32

Указания за безопасност и предупреждения

Тази абсорбатор съответства на предписаните правила за безопасност. Неправилната употреба може да предизвика нараняване на хора и материални щети.

Прочетете внимателно ръководството за употреба и монтаж, преди да започнете да използвате абсорбатора. То съдържа важни указания за монтажа, безопасността, употребата и техническото обслужване. Така предпазвате себе си и предотвратявате повреди по абсорбатора.

Съгласно стандарт IEC 60335-1 Miele обръща изрично внимание на това, че главата за монтажа на уреда, както и указанията за безопасност и предупрежденията трябва непременно да се прочетат и да се спазват.

Miele не може да бъде отговорна за щети, които са причинени от неспазване на тези указания.

Съхранете това ръководство за употреба и монтаж и го предайте на евентуален следващ собственик.

Употреба по предназначение

- ▶ Този абсорбатор е предназначен за употреба в домакинството и подобна на домашната обстановка.
- ▶ Този абсорбатор не е предназначен за използване на открито.
- ▶ Използвайте абсорбатора само в домакинството за изсмукване и пречистване на изпарения от готвенето, които се отделят при приготвянето на храната.
Не се разрешава никаква друга употреба.
- ▶ В режим на рециркуляция абсорбаторът над готварски плот на газ не може да се използва за вентилация на помещението. По този въпрос се консултирайте със специалист по газови инсталации.

Указания за безопасност и предупреждения

▶ Лица, които въз основа на своите физически, сетивни или умствени способности или своята неопитност или незнание не са в състояние да използват правилно уреда за готвене на пара, трябва да бъдат наблюдавани по време на експлоатация. Тези лица могат да използват абсорбатора без надзор само когато работата с него им е обяснена така, че да могат да го използват по безопасен начин. Те трябва да бъдат в състояние да разпознаят и да разберат потенциалните опасности от неправилна употреба.

Деца в домакинството

- ▶ Деца под 8-годишна възраст трябва да се държат далеч от абсорбатора, освен ако не са постоянно под надзор.
- ▶ Децата над 8-годишна възраст могат да използват абсорбатора без надзор само когато работата с него им е обяснена така, че да могат да го използват по безопасен начин. Децата трябва да разпознават и да разбират възможните опасности вследствие на неправилното обслужване.
- ▶ Децата не трябва да почистват или поддържат абсорбатора за готвене без надзор.
- ▶ Наблюдавайте децата, които са близо до абсорбатора за готвене. Не позволявайте на децата да си играят с абсорбатора.
- ▶ Светлината на осветлението на готварския плот е много интензивна. Пазете очите си и особено тези на бебетата - не гледайте директно към лампите!
- ▶ Опасност от задушаване. В процеса на игра децата могат да се увият в опаковъчния материал (например фолиото) или да го поставят на главата си и да се задушат. Дръжте опаковката на недостъпно за деца място.

Указания за безопасност и предупреждения

Техническа безопасност

- ▶ Вследствие на неправилен монтаж и техническо обслужване могат да възникнат значителни опасности за потребителите. Монтаж и техническо обслужване могат да бъдат извършвани само от оторизирани от Miele специалисти.
- ▶ Повреди по абсорбатора могат да застрашат вашата безопасност. Контролирайте го за видими повреди. Никога не използвайте повреден абсорбатор.
- ▶ Електрическата безопасност на този абсорбатор е гарантирана, ако той е свързана към правилно инсталирана защитна система. Това основно условие за безопасност трябва да е налично. При съмнение възложете проверка на електрическата инсталация на електротехник.
- ▶ Надеждната и сигурна работа на абсорбатора е гарантирана само ако абсорбаторът е включен в обществената електрическа мрежа.
- ▶ Данните за свързване (честота и напрежение) на табелката с данни на аспиратора задължително трябва да съвпадат с тези на електрическата мрежа, за да не възникват повреди по аспиратора. Сравнете данните за свързване преди свързване. В случай на съмнение попитайте електротехник.
- ▶ Разклонители или удължаващи кабели не гарантират необходимата сигурност (опасност от пожар). Не свързвайте абсорбатора с тях към електрическата мрежа.

Указания за безопасност и предупреждения

- ▶ Използвайте абсорбатора само в монтирано състояние, за да се осигури безопасна функционалност.
- ▶ Този абсорбатор не трябва да се използва върху подвижни предмети (напр. кораби).
- ▶ Докосването на токопроводящите връзки, както и измененията по електрическия и механичен монтаж, са много опасни и могат да доведат до неизправност на абсорбатора. Отваряйте корпуса само, ако е описано в рамките на монтажа и почистването. Никога не отваряйте други части на корпуса.
- ▶ Гаранционните претенции ще отпаднат, ако абсорбаторът не бъде ремонтиран от оторизирана сервизна служба на Miele.
- ▶ Само при оригинални резервни части Miele гарантира, че те изпълняват изискванията за безопасност. Дефектни компоненти могат да бъдат сменени само с такива части.
- ▶ Повреден захранващ кабел може да бъде сменен само от квалифицирани специалисти.
- ▶ По време на работи по монтажа и техническото обслужване абсорбаторът трябва да бъде напълно изключен от електрическата мрежа. Той е изключен от електрическата мрежа, само ако
 - са свалени предпазителите на електротабло или
 - изцяло са развити предпазителите на електротабло или
 - щепселът (ако има такъв) е изваден от контакта. Не дърпайте свързващия проводник, а щепсела.

Указания за безопасност и предупреждения

Едновременна работа със зависима от въздуха в помещението камина



⚠ Опасност от отравяне с изгорели газове.

При едновременно използване на аспиратора и зависима от въздуха в помещението камина в едно и също помещение или с една и съща вентилационна мрежа е необходимо голямо внимание.

Зависимите от въздуха в помещението камини изтеглят въздуха, необходим за горенето им, от помещението, в което са монтирани, и извеждат навън изгорелите газове през инсталацията за изгорели газове (напр. комин). Такива могат да бъдат напр. отоплителни съоръжения, работещи на газ, нафта, дърва или въглища, проточни бойлери, нагреватели, котлони или фурни.

Аспираторът изтегля въздуха от кухнята и от съседните помещения. Това важи за следните режими на работа:

- режим на извеждане на въздуха,
- режим на рециркулация на въздуха с рециркулационна кутия, поставена извън помещението.

Без достатъчно входящ въздух се създава вакуум. Камината получава твърде малко въздух за горене. Горенето се нарушава.

От комина или от шахтата за извеждане на газове може да излязат отровни изгорели газове в жилищните помещения.

Съществува опасност за живота.

Указания за безопасност и предупреждения

Безопасната работа е възможна, когато при едновременна работа с аспиратора и зависи от въздуха в помещението камина в помещението или в обща вентилационна система налягането е най-малко 4 Pa (0,04 mbar) и по този начин се избегне връщане на изгорелите газове от камината.

Това налягане може да бъде достигнато, ако през отворени врати или прозорци може да навлезе необходимият за горенето въздух. За целта трябва да се осигури достатъчно голямо напречно сечение на отвора за входящ въздух. Отворът в стената за входящ/изходящ въздух сам по себе си обикновено не осигурява достатъчно подаване на въздух.

При оценката винаги трябва да се вземе предвид целият обем на жилището. За целта се консултирайте с компетентен специалист по коминни системи.

Когато аспираторът бъде използван в режим на рециркулация, при който въздухът се връща в монтажното помещение, едновременната работа на зависи от въздуха в помещението камина е безопасна.

Указания за безопасност и предупреждения

Употреба по предназначение

- ▶ При открит пламък съществува опасност от пожар. Никога не работете с открит пламък под абсорбатора. Също така са забранени, например, фламбирането и печенето на грил с открит пламък. Включеният абсорбатор изтегля пламъците във филтъра. Наслоена кухненска мазнина може да се запали.
- ▶ Силната топлина при готвене на газов котлон може да повреди абсорбатора.
 - Никога не оставяйте газов котлон да гори без поставен съд за готвене върху него. Дори при сваляне на съда за готвене за кратко време, изключвайте газовия котлон.
 - Избирайте съдове за готвене, които съответстват на големината на котлона.
 - Регулирайте пламъка така, че той в никакъв случай да не излиза извън съда за готвене.
 - Избягвайте прекаленото загряване на съда за готвене (напр. при готвене с уок).
- ▶ Кондензатната вода може да причини повреди от корозия по абсорбатора. Включвайте винаги абсорбатора, когато се използва котлон, за да не може да се събира кондензатна вода.
- ▶ Прегретите олио и мазнини могат да се самозапалят и по този начин да подпалят абсорбатора. Наблюдавайте тенджери, тигани и фритюрници, когато работите с олио и мазнини. Затова печенето на грил върху електрически грилове също трябва да се извършва под постоянно наблюдение.

Указания за безопасност и предупреждения

- ▶ Натрупвания от мазнина и нечистотии влошават функционирането на абсорбатора.
Никога не използвайте абсорбатора без маслен филтър, за да гарантирате пречистването на изпаренията при готвене.
- ▶ Има опасност от пожар, ако почистването не се извърши съгласно данните, посочени в това ръководство.
- ▶ Имайте предвид, че абсорбаторът може силно да се нагрее от отделената топлина при готвене.
Докосвайте корпуса и масления филтър едва когато абсорбаторът се е охладил.

Правилен монтаж

- ▶ Обърнете внимание на данните на производителя за вашия уред за готвене, дали над него е позволено поставяне на абсорбатор.
- ▶ Аспираторът не трябва да се монтира над огнища с твърдо гориво.
- ▶ Ако разстоянието между уреда за готвене и аспиратора е прекалено малко, това може да доведе до повреда на аспиратора.
Ако производителят на уреда за готвене не е предписал по-големи безопасни разстояния между уреда за готвене и долния ръб на аспиратора, спазвайте посочените в глава “Инсталация” разстояния.
Ако под аспиратора ще се използват няколко уреда за готвене, за които са приложими различни безопасни разстояния, трябва да се спазва най-голямото посочено такова.
- ▶ За закрепване на абсорбатора да се спазват данните в глава “Инсталиране”.
- ▶ Детайлите могат да имат остри ръбове и да причинят наранявания.
При монтаж носете ръкавици със защита от порязване.

Указания за безопасност и предупреждения

- ▶ За полагане на изпускателния тръбопровод трябва да се използват тръби или маркучи от негорим материал. Те се предлагат в специализираните магазини или в сервиза.
- ▶ Отработеният въздух не трябва да се отвежда нито в димоотвод или комин за отработени газове, нито в шахта, която служи за проветряване на помещения с монтирани камини.
- ▶ Ако изходящият въздух се отвежда чрез неизползван комин за дим или отработени газове, следвайте наредбите на компетентните органи.

Почистване и поддръжка

- ▶ Има опасност от пожар, ако почистването не се извърши съгласно данните, посочени в това ръководство.
- ▶ Парата от парочистачка може да попадне върху токопроводящи части и по този начин да предизвика късо съединение. Никога не използвайте парочистачка за почистване на абсорбатора.

Принадлежности

- ▶ Използвайте само оригинални принадлежности Miele. Ако се монтират или вграждат други части, гаранционните права и отговорността на производителя губят валидност.

Изхвърляне на опаковката за транспортиране

Опаковката предпазва уреда от повреди при транспортирането. Опаковъчните материали са избрани на принципа на екологичната съвместимост и технологиите за третиране на отпадъци и могат да бъдат рециклирани.

Връщането на опаковката в кръговрата на материалите пести суровини и намалява натрупването на отпадъци. Вашият търговец ще приеме опаковката.

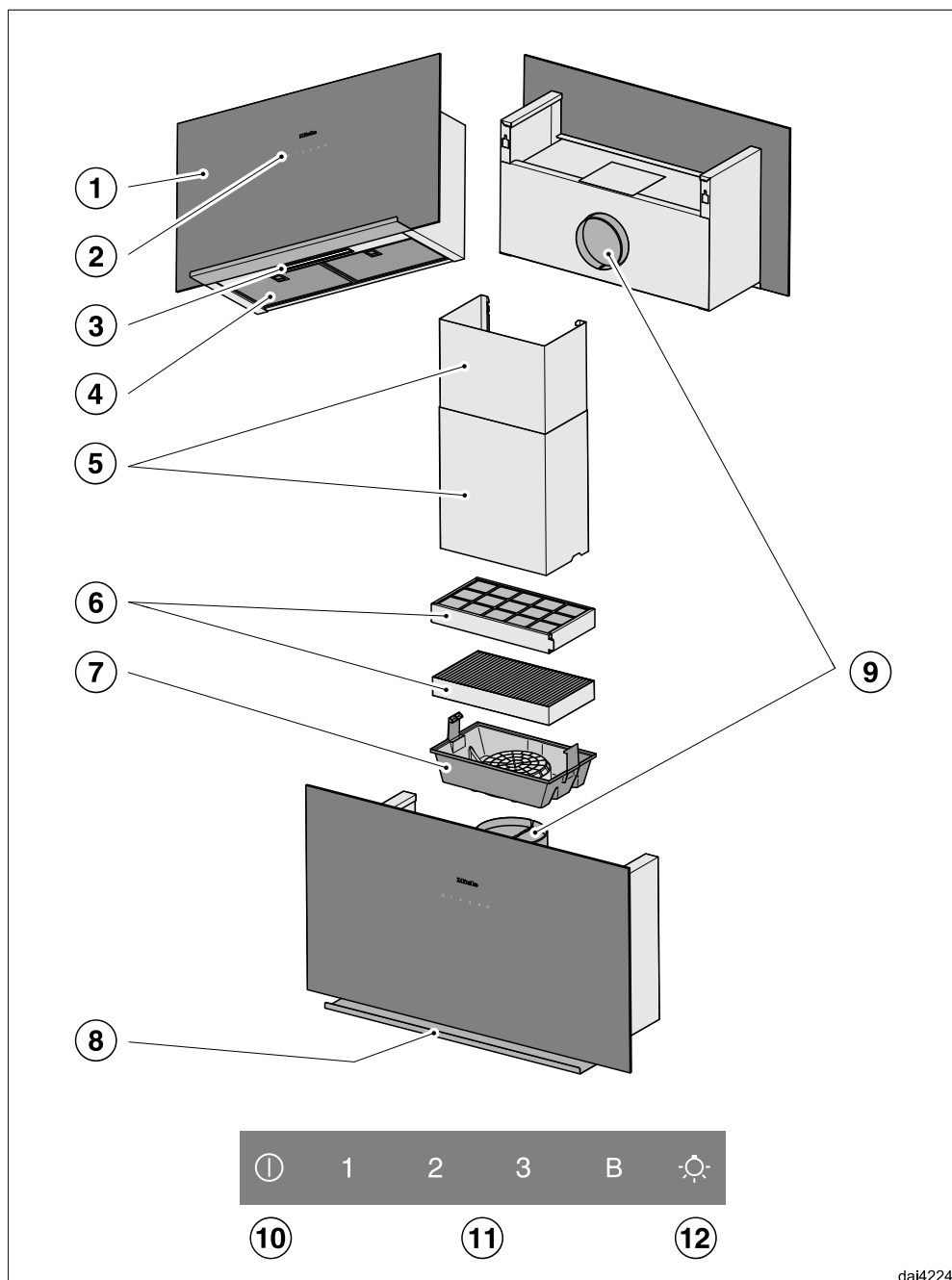
Изхвърляне на употребяван уред

Електрическите и електронните уреди съдържат много ценни материали. Те съдържат и определени вещества, смеси и компоненти, които са били необходими за тяхното функциониране и безопасност. В битовата смет, както и при неправилна обработка, те могат да увредят човешкото здраве и околната среда. Поради това не изхвърляйте употребявания уред в битовата смет.



Вместо това използвайте за предаване и рециклиране на електрически и електронни уреди официалните, създадени пунктове за събиране и приемане на отпадъци при общината, търговеца или Miele. За изтриване на евентуално запаметени персонални данни на уреда, който се предава, по закон сте отговорни само вие. Моля, погрижете се до транспортирането на употребявания уред той да се съхранява без достъп на деца.

Преглед на абсорбатора

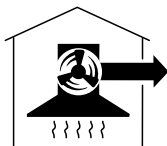


- ① Панел на аспиратора
- ② Панел за управление
- ③ Осветление на готварския плот
- ④ Филтър за мазнини
- ⑤ Комин
 - Допълнително закупувани аксесоари
 - Само при режима на отвеждане на отработения въздух
- ⑥ Филтър за миризми
 - Филтър за миризми за еднократна употреба или регенериращ се
 - Допълнително закупуван аксесоар за режим на рециркулация
- ⑦ Касета на филтъра за миризми
- ⑧ Подложка за съхранение
- ⑨ Щуцер за отвеждане на въздуха
 - Отработеният въздух може да се отвежда алтернативно нагоре или назад.
 - При режима на рециркулация отработеният въздух може да се отвежда само нагоре.
- ⑩ Сензорен бутон за включване и изключване на вентилатора
- ⑪ Сензорни бутони за настройка на мощността на вентилатора
- ⑫ Сензорен бутон за включване и изключване на осветлението на готварския плот

Описание на функцията

В зависимост от модела на абсорбатора са възможни следните функции:

Режим на отвеждане на отработените газове



da10494a

Изсмукваният въздух се пречиства от масления филтър и се отвежда от сградата.

Режим на рецикулация

(с филтър за миризми като допълнително закупувана принадлежност, вижте “Технически данни”)




da10494b

Изсмукваният въздух се пречиства от маслените филтри и допълнително от филтър за миризми. След това въздухът се връща обратно в кухнята.

Включване на вентилатора

Включете вентилатора, когато започнете да готвите. По този начин изпаренията от готвенето ще се улавят от самото начало.

- Натиснете бутона за включване/изключване .

Вентилаторът се включва на степен **2**.

Избиране на степен на мощност

За леки и тежки готварски изпарения и миризми разполагате със степени на мощност от **1** до **3**.

За временно много силно отделяне на изпарения и миризми, напр. при запържване, изберете степен **B** (“Booster”).

- Изберете желаната степен на мощност чрез докосване на бутоните **1** до **B**.

Превключване обратно на степен “Booster”

Ако управлението на мощността е активирано (предварително настроено), след 5 минути вентилаторът се връща автоматично на степен **3**.


Остатъчен ход

- Оставете вентилатора да продължи да работи още няколко минути след приключване на готвенето.

Въздухът в кухнята ще се изчисти от останалите изпарения и миризми.


Предотвратяват се остатъците в аспиратора и произлизащите от това миризми.

Изключване на вентилатора

- Изключете вентилатора с бутона за включване/изключване .

Включване/изключване на осветлението на готварския плот

Можете да включвате и изключвате осветлението на готварския плот независимо от вентилатора.

- За целта натиснете бутона за осветление .

Управление на мощността

Абсорбаторът разполага и с управление на мощността. Управлението на мощността има за цел пестене на енергия. То осигурява автоматично превключване на вентилатора на по-ниска степен и изключване на осветлението.



- Ако е избрана степен “Booster” на вентилатора, след 5 минути той се превключва автоматично на степен **3**.
- От степени на вентилатора **3**, **2** или **1** след 2 часа става превключване към съответната по-ниска степен, след което вентилаторът постепенно се изключва на стъпки от по 30 минути.
- Включеното осветление на готварския плот се изключва автоматично след 12 часа.

Управление

Активиране/деактивиране на управлението на мощността

Управлението на мощността може да се деактивира.

Имайте предвид, че това може да доведе до повишаване на консумацията на енергия.

- Изключете вентилатора и осветлението.
- Докоснете едновременно бутоните **1** и **B** за около 10 секунди, докато индикаторът **1** свети.
- След това натиснете последователно
 - бутона за осветление ,
 - бутона **1** и отново
 - бутона за осветление .

Ако управлението на мощността е активирано, индикаторите **1** и **B** светят постоянно.


Ако то е деактивирано, индикаторите **1** и **B** мигат.

- За деактивиране на управлението на мощността натиснете бутона **1**.

Индикаторите **1** и **B** започват да мигат.

- За активиране натиснете бутона **B**.

Индикаторите **1** и **B** започват да светят постоянно.



- Потвърдете процеса с бутона Вкл./Изкл. .

Всички лампи угасват.

Ако не потвърдите процеса в рамките на 4 минути, се запазва старата настройка.

Защитно изключване


Ако управлението на мощността е деактивирано, включеният аспиратор се изключва автоматично след 12 часа (вентилаторът и осветлението на нагревателната зона).

- За да го включите отново, натиснете бутона за включване/изключване  или бутона за осветлението .

Този абсорбатор работи много ефективно и енергоспестяващо. Следните мерки ви подпомагат при икономичната употреба:


- Осигурете добро проветрение на кухнята при готвене. Ако в режима на отвеждане на отработените газове не се подава достатъчно въздух, абсорбаторът не работи ефективно и възникват повече работни шумове.
- Гответе с възможно най-ниска степен на готвене. Малко изпарения от готвенето означават ниска степен на мощност на абсорбатора, а с това и по-малък разход на енергия.
- Проверете избраната степен на мощност на аспиратора. Най-често е достатъчна по-ниска степен на мощност. Използвайте степен "Booster" само при необходимост.
- При силни изпарения по време на готвене превключете своевременно на висока степен на мощност. Това е по-ефективно, отколкото ако се опитвате да изсмучете вече проникналите в кухнята изпарения от готвенето с продължителна работа на аспиратора.
- След готвене не забравяйте отново да изключите аспиратора.
- Почиствайте или сменяйте филтрите на редовни интервали. Силно замърсени филтри намаляват мощността, повишават опасността от пожар и носят риск по отношение хигиената.

Почистване и поддръжка

 Преди всякакви дейности по поддръжката на абсорбатора изключвайте уреда от електрическата мрежа (вижте глава “Указания за безопасност и предупреждения”).

Корпус

Общи положения

 Повърхностите и елементите за управление са чувствителни на надраскване и срязване. Поради това спазвайте следните указания за почистване.

- Почиствайте всички повърхности и елементи за управление само с чиста гъба, препарат за миене и топла вода.
- Подсушете повърхностите с мека кърпа.


Да не се използват

- почистващи препарати, съдържащи сода, киселини, хлорид или разтворители,
- абразивни почистващи препарати, като напр. абразивен прах, абразивно мляко, абразивни гъби, като напр. гъби за тенджери, употребявани гъби, които съдържат остатъци от абразивни средства.

Специални указания за повърхности от стъкло

- Извън общите указания за почистването на повърхности от стъкло е подходящ обикновен домакински препарат за стъкло.

Маслен филтър

 Опасност от пожар
Прекалено напоените с мазнини филтри за мазнини са запалими. Почиствайте филтрите за мазнини през редовни интервали.

Металните филтри за мазнини за многократна употреба поемат твърдите съставки на изпаренията в кухнята (мазнина, прах и т.н.) и така предотвратяват замърсяване на абсорбатора.


Филтрите за мазнини трябва се почистват през редовни интервали.

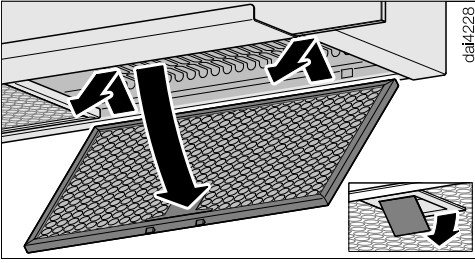
Силно замърсените филтри за мазнини намаляват смукателната мощност и водят до по-силно замърсяване на абсорбатора и кухнята.

Интервал за почистване

Събраната мазнина се втвърдява, когато престои по-дълъг период от време, и затруднява почистването. Поради това е препоръчително да почиствате филтрите за мазнини на всеки 3 – 4 седмици.

Изваждане на масления филтър

 При това действие е възможно филтърът да падне. Това може да причини повреди на филтъра и на готварския плот. Дръжте филтъра здраво с ръка при боравене с него.



- Отворете закопчалката на масления филтър, наклонете масления филтър около 45° надолу, откачете и извадете.

Почистване на масления филтър на ръка

- Почиствайте маслените филтри с четка за миене в топла вода, в която е добавен мек препарат за ръчно миене. Използвайте неконцентриран препарат за ръчно миене.

Неподходящи почистващи препарати

При редовна употреба неподходящи почистващи препарати могат да причинят повреди на повърхностите на филтрите.

Следните почистващи препарати не трябва да се използват:

- почистващи препарати за премахване на варовик
- абразивни прахове или абразивно мляко
- агресивни универсални почистващи препарати и спрей за разтваряне на мазнини
- спрей за почистване на фурни

Почистване на филтрите за мазнини в съдомиялна машина

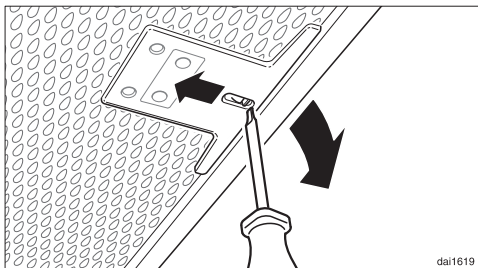
- По възможност поставете филтрите за мазнини вертикално или наклонени в долната кошница. Внимавайте впръскващата перка да се движи свободно.
- Използвайте обикновен препарат за миене на съдове.
- Изберете програма с температура на миене минимум 50 °C и максимум 65 °C.

При почистване на филтрите за мазнини в съдомиялна машина, в зависимост от използвания почистващ препарат, могат да останат оцветявания на вътрешните повърхности на филтъра. Това не оказва влияние върху функционирането на филтрите за мазнини.

След почистването:

- След почистването поставете масления филтър за съхнене върху хигроскопична подложка.
- При изваден маслен филтър почиствайте и достъпните части на корпуса от натрупаната мазнина. Така се предпазвате от опасността от пожар.
- Поставете отново масления филтър. Внимавайте, при поставянето на масления филтър закопчалката да сочи надолу.

Почистване и поддръжка



- Ако маслените филтри вече са били поставени неправилно, можете да отключите закопчалката през отворите с малка отвертка.

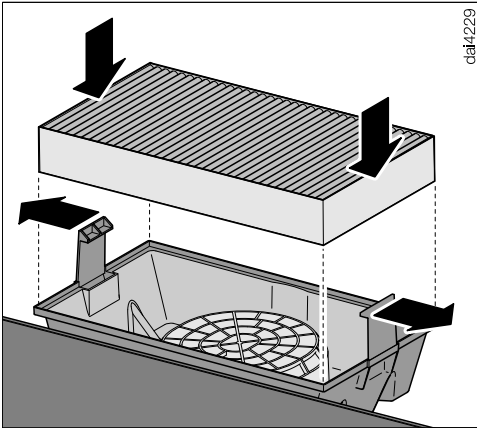
Филтър за миризми

В режим на рецикулация към филтъра за мазнини трябва да се постави и филтър за миризми. Той улавя миризмите, които се образуват при готвене.

Филтърът за миризми се поставя от горната страна на аспиратора.

Монтиране/смяна на филтрите за миризми

- Извадете филтъра за миризми от опаковката.



- Поставете филтъра за миризми в касетата на филтъра за миризми.

Касетата на филтъра за миризми е вече инсталирана или е приложена към аспиратора.

За инсталирането имайте предвид приложената монтажна схема.

Интервал за смяна

- Сменяйте филтрите за миризми винаги когато миризмите не се отстраняват достатъчно. Той трябва да се сменя най-малко на всеки 6 месеца.

Изхвърляне на филтри за миризми

- Изхвърляйте използвания филтър за миризми в битовите отпадъци.

Регенериращ се филтър за миризми

За този аспиратор се предлага регенериращ се филтър за миризми. Той може да се използва многократно посредством регенериране във фурната.

- За експлоатацията следвайте приложеното ръководство за употреба.

Можете да закупите филтър за миризми в интернет магазина на Miele, сервиза на Miele (вижте края на настоящото ръководство за употреба) или от Вашия специализиран търговец на Miele.

Обозначението на типа можете да вземете от глава “Технически данни”.

Монтаж

Преди инсталиране

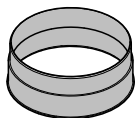
⚠ Преди инсталиране обърнете внимание на цялата информация в тази глава и главата “Указания за безопасност и предупреждения”.

Отстранете предпазното фолио

За предпазване от повреди при транспортирането частите на корпуса са снабдени с предпазно фолио.

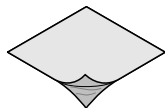
- Преди монтажа на частите на корпуса отстранете предпазното фолио. То може да се извади без допълнителни помощни средства.

Материали за инсталирането



08655780

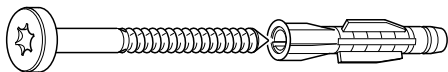
1 шуцер за отвеждане на въздуха
за тръба за отвеждане на въздуха
с \varnothing 150 mm



08164891

Покривно фолио

за уплътняване на корпуса



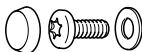
560new-D06x8x50

4 винта 5 x 60 mm и
4 дюбела 8 x 50 mm
за закрепване към стената.

⚠ Винтовете и дюбелите са подходящи за масивна стена.

За други стенни конструкции използвайте съответните закрепващи средства.

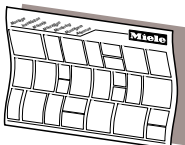
Внимавайте за достатъчна товароносимост на стената.



AblageDA9090

2 винта M4 x 8 mm,
2 шайби и
2 капачки

за закрепване на подложката за съхранение.

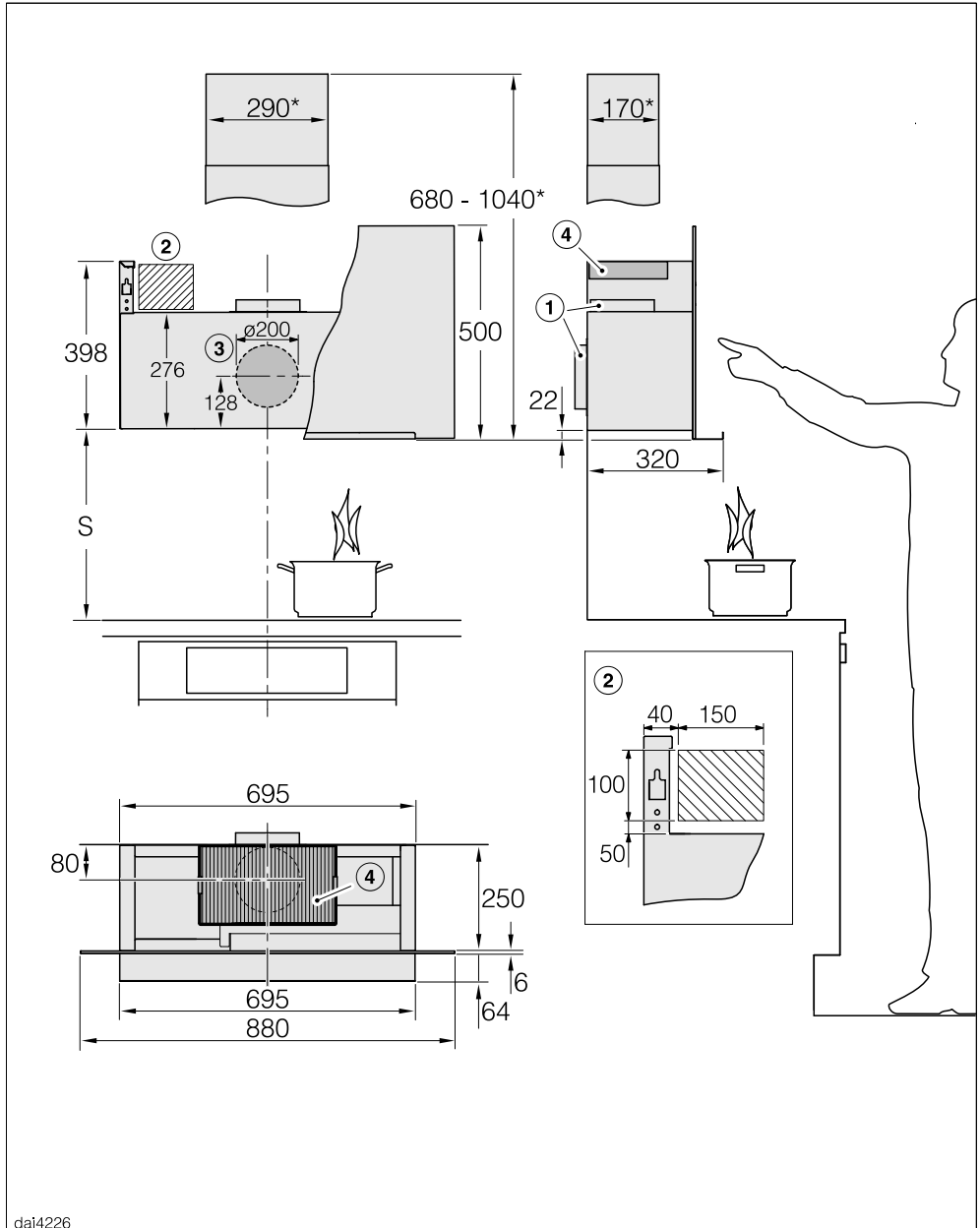


dima.Smita

Монтажна схема

Отделните стъпки на монтажа са описани в монтажната схема.

Размери на уреда



dal4226

Чертежът не е в мащаб

Монтаж

- ① Отвеждане на обработения въздух нагоре или назад
- ② Препоръчан диапазон за свързване към електрическата мрежа
- ③ Отвор за тръбата за отвеждане на въздуха \varnothing 200 mm, който ѝ позволява да бъде подвижна
- ④ Изход на въздуха при рециркулация. Разстоянието до тавана или до монтираните отгоре мебели трябва да бъде най-малко 300 mm.

Извод на обработения въздух \varnothing 150 mm

* Инсталиране с комин DADC 9000 (аксесоар, който се закупува допълнително). Обърнете внимание на възможния диапазон за отвора за тръбата за отвеждане на въздуха в съответната скица с размери.

Разстояние между котлона и абсорбатора (S)

При избор на разстояние между уреда за готвене и долния ръб на абсорбатора спазвайте данните на производителя на уреда за готвене. Ако там не са дадени по-големи разстояния, трябва да се спазват минимум следните безопасни разстояния. За целта обърнете внимание и на главата “Указания за безопасност и предупреждения”.

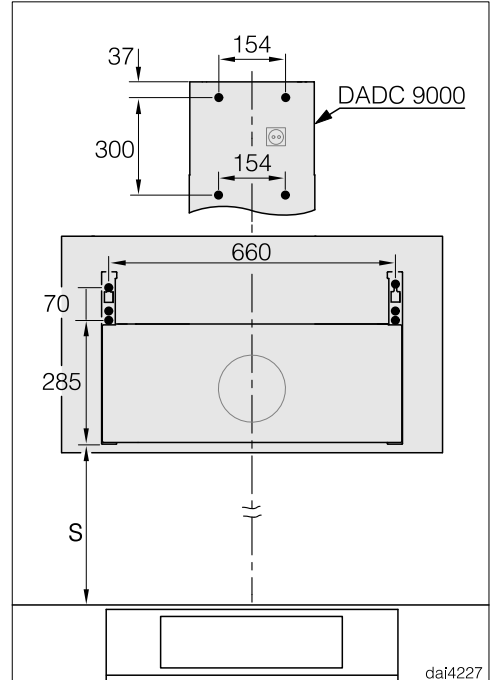
Уред за готвене	Най-малко разстояние S
Електрически котлон	450 mm
Електрически грил, фритюрник (електрически)	650 mm
Многопламъчен газов котлон $\leq 12,6$ kW обща мощност, никоя от горелките $> 4,5$ kW	650 mm
Многопламъчен газов котлон $> 12,6$ kW и $\leq 21,6$ kW обща мощност, никоя от горелките $> 4,8$ kW.	760 mm
Многопламъчен газов котлон $> 21,6$ kW обща мощност, или една от горелките $> 4,8$ kW.	не е възможно
Единичен газов котлон ≤ 6 kW мощност	650 mm
Единичен газов котлон > 6 kW и $\leq 8,1$ kW мощност	760 mm
Единичен газов котлон $> 8,1$ kW мощност	не е възможно

Препоръки за монтаж

- При избора на монтажната височина вземайте предвид ръста на ползвателя. Трябва да е възможна свободна работа на котлона и оптимално управление на абсорбатора.
- Имайте предвид, че изпаренията от готвенето се поемат по-лошо с увеличаващото се разстояние.
- За да могат изпаренията от готвенето да се обхванат оптимално, е необходимо аспираторът да бъде монтиран в средата над мястото за готвене, т.е. да не е изместен странично.
- Мястото на монтаж трябва да е достъпно без проблеми. Също и за евентуално възникнало сервизно събитие абсорбаторът трябва да е лесно достъпен и да може да се демонтира. Имайте това предвид например при подреждане на шкафове, етажерки, таванни или декоративни елементи от обкръжението на абсорбатора.

Схема на отворите за стенен монтаж

- За направата на отворите имайте предвид приложената монтажна схема.



- Ако предварително е направен гръб, който да има отвори за закрепване, тук са дадени размерите за отворите (винтове $\varnothing 5$ mm).

Монтаж

Тръба за отвеждането на въздуха

⚠ При едновременна работа на абсорбатора и зависима от въздуха в помещението камина, при определени обстоятелства съществува опасност от отравяне!

Задължително обърнете внимание на главата “Указания за безопасност и предупреждения”.

При съмнение поискайте потвърждение за безопасна работа от компетентен специалист.

За изпускателния въздуховод използвайте само гладки тръби или гъвкави изпускателни маркучи от негорим материал.

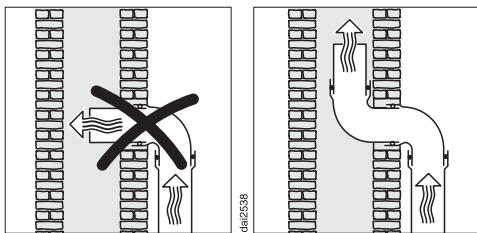
За да се постигне възможно по-голяма мощност и слаби шумове от потока, трябва да спазвате следното:

- Диаметърът на изходящия въздуховод не трябва да е по-малък от сечението на крайника за изходящия въздух (вижте глава “Размери на уреда”). Това важи особено при употребата на плоски канали.
- Изходящата, отвеждаща въздуха тръба трябва да е възможно най-къса и права.
- Използвайте само колена с големи радиуси.
- Изходящата, отвеждаща въздуха тръба не трябва да се прегъва или притиска.
- Всички връзки трябва да са здрави и плътни.

- Ако изходящата, отвеждаща въздуха тръба разполага с капацити, те трябва да са отворени, когато се включва аспираторът.

Всяко ограничение на въздушния поток намалява мощността и увеличава работните шумове.

Комин за отработен въздух



Ако отработеният въздух се отвежда в изпускателен комин, входният щуцер трябва да се насочи по посока на струята на потока.

Ако изпускателният комин се използва от няколко вентилационни уреда, напречното му сечение трябва да е достатъчно голямо.

Възвратна клапа

- Използвайте възвратна клапа в изпускателната система.

Възвратната клапа гарантира, че при изключен аспиратор няма да се осъществи нежелан обмен между въздуха в помещението и външния въздух.

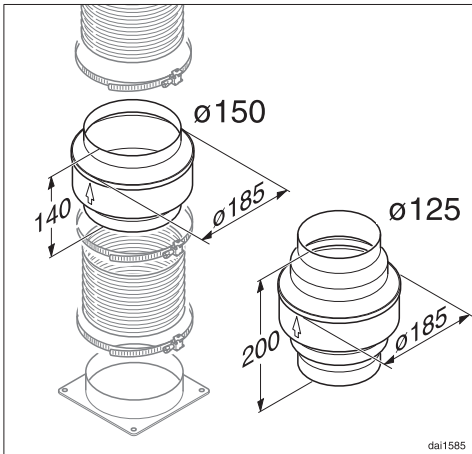
Ако отработеният въздух се отвежда навън, препоръчваме монтирането на Miele стенна кутия или Miele водачи на тавана (допълнително закупувани принадлежности). Те разполагат с интегрирана възвратна клапа.

В случай че изпускателната система не разполага с възвратна клапа, можете да се снабдите с възвратна клапа като допълнителен аксесоар.

Кондензна вода

Ако тръбата, отвеждаща въздуха се полага, например през хладни помещения или тавани, поради температурните разлики може да се образува конденз в отвеждащата въздуха тръба. Изолирайте изходящата, отвеждаща въздуха тръба, за да ограничите температурните разлики.

Ако изходящата, отвеждаща въздуха тръба се прекарва хоризонтално, трябва да предвидите наклон от поне 1 cm на всеки метър. Наклонът предотвратява изтичането на кондензната вода в аспиратора.



Освен изолацията на отвеждаща въздуха тръба Ви препоръчваме инсталирането на преграда за кондензната вода, която да поема образуваната кондензната вода и да я изпарява.

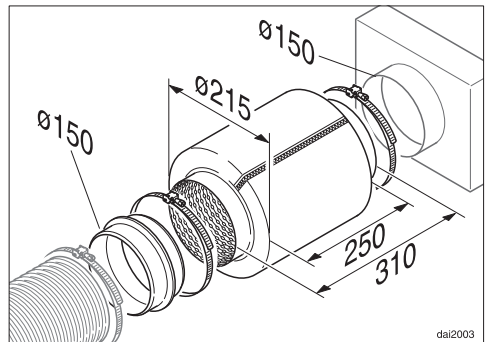
Преградата за кондензната вода се предлага като допълнителен аксесоар за отвеждащи въздуха тръби с диаметър от 125 mm или 150 mm.

Преградата за кондензната вода трябва да се монтира вертикално и по възможност близо над издухващия щуцер на аспиратора. Стрелката върху корпуса обозначава посоката на издухване.

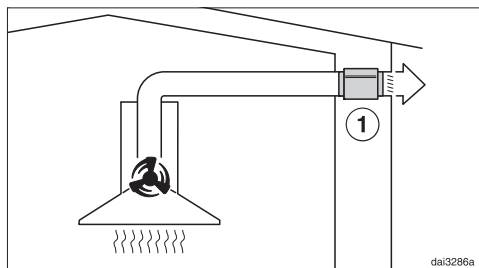
Инсталирането на клапа за предотвратяване образуването на конденз е възможно само когато отвеждането въздуха става нагоре.

Miele не носи гаранционна отговорност за функционални дефекти или повреди, причинени от недостатъчно голяма отвеждаща въздуха тръба.

Шумозаглушител



За допълнително заглушаване на звука в отвеждащата въздуха тръба може да бъде поставен шумозаглушител (допълнителна принадлежност).



В режим на отвеждане на въздуха, шумозаглушителят заглушава както шумовете от вентилатора навън, така също и външните шумове, които навлизат в кухнята през тръбата за отвеждане на въздуха (напр. уличен шум). За целта шумозаглушителят се позиционира възможно най-близо пред изхода на отработения въздух ①.

Електрическо свързване

Преди електрическото свързване обърнете внимание на глава “Указания за безопасност и предупреждения”.

Данните за свързване (напрежение, честота) на табелката с данни трябва да съвпадат с данните на електрическата мрежа. Информация за местоположението на табелката с данни ще намерите в глава “Център за обслужване на клиенти”.

Аспираторът е оборудван със захранващ кабел и предпазен щепсел.

Свързването трябва да се извърши чрез контакт, който ще бъде достъпен след инсталацията. Ако това не е възможно или е предвидена фиксирана връзка, в инсталацията на жилището трябва да има устройство за разединяване за всеки полюс, което да изпълнява условията на категория на свръхнапрежение III.

Безопасността се повишава, ако уредът се експлоатира чрез защитен прекъсвач за утечен ток.

Само електротехник може да извършва дейности по инсталацията на жилището.

Този уред трябва да е заземен.

Контакт при неизправности

При неизправности, които не можете да отстраните сами, уведомете на-пример Вашия специализиран търго-вец на Miele или сервиза на Miele.

Можете да запазите час в сервиза на Miele онлайн на адрес www.miele.bg/service.

Информацията за връзка със сер-виза на Miele ще откриете в края на този документ.

Сервизът се нуждае от идентифика-тора на модела и фабричния номер (фабр./сериен номер/№). Данните ще намерите на табелката с данни.

Местоположение на табелка-та с данни

Ще намерите табелката с данни, като извадите масления филтър.

Гаранция

Гаранционният срок е 2 години.

Повече информация можете да наме-рите в доставените с машината га-ранционни условия.

Технически данни

Двигател на вентилатора	200 W
Осветление на готварския плот	3,2 W
Сумарна присъединителна стойност	203,2 W
Мрежово напрежение, честота	AC 230 V, 50 Hz
Предпазители	10 A
Дължина на мрежовия захранващ кабел	1,5 m
Тегло	
DA 9091 W	21 kg

Допълнителен аксесоар за режим на рециркулация

Филтър за миризми DKF 29 или DKF 29-R (регенериращ се)

Технически данни за аспоратори за домашна употреба

съгласно делегиран регламент (ЕС) No. 65/2014 и регламент 66/2014

MIELE	
Модел	DA 9091 W Screen
Годишна консумация на енергия (AEC_{hood})	67,7 kWh/година
Клас на енергийна ефективност	B
Индекс за енергийна ефективност ($EEl_{absorbator}$)	66,1
Ефективност на флуидна динамика (FDE_{hood})	23,5
Клас ефективност на флуидна динамика	
A (с най-висока ефективност) to G (с най-ниска ефективност)	B
Ефективност на осветлението (LE_{hood})	93,8 lx/W
Клас за ефективност на осветлението	
A (с най-висока ефективност) to G (с най-ниска ефективност)	A
Ефективност на филтриране на мазнините	92,8%
Клас за ефективност на филтриране на мазнините	
A (с най-висока ефективност) to G (с най-ниска ефективност)	B
Въздушен поток при точката на най-висока ефективност	412,8 m ³ /h
Въздушен поток (мин.скорост)	205 m ³ /h
Въздушен поток (макс.скорост)	415 m ³ /h
Въздушен поток (при интензивна степен на работа)	670 m ³ /h
Максимален въздушен поток (Q_{max})	670 m ³ /h
Въздушно налягане в точката на най-висока ефективност	319 Pa
Ниво на шум (мин.скорост)	39 dB
Ниво на шум (макс.скорост)	50 dB
Ниво на шум (при интензивна степен на работа)	62 dB
Консумирана мощност при интензивна степен на работа)	155,1 W
Консумация на енергия при изключено положение (P_o)	W
консумация на енергия в режим на готовност (P_s)	0,25 W
Номинална мощност на осветление на повърхността на готвене	3,2 W
Средна осветеност на повърхността на готвене	300 lx
Фактор допълнително време	1,2

МИЛЕ БЪЛГАРИЯ ЕООД
Ул. Бяла черква №24
гр.София, 1408

Тел: + 359 2 426 00 89
+ 359 882 391 073
Имейл адрес: info@miele.bg
www.miele.bg

Miele & Cie. KG
Carl-Miele-Straße 29
33332 Gütersloh
Deutschland

DA 9091 W

bg-BG

M.-Nr. 11 704 040 / 01