

Instrucciones de manejo y emplazamiento Secadora de bomba de calor



Es **imprescindible** que lea las instrucciones de manejo antes del emplazamiento, instalación y puesta en funcionamiento. De esta forma se protegerá y evitará daños.

Contenido

Su contribución a la protección del medio ambiente	7
Advertencias e indicaciones de seguridad	8
Manejo de la secadora	20
Panel de mandos	20
Símbolos en el panel de mandos	21
Símbolos en el display	22
Teclas sensoras y display Touch con teclas sensoras.....	23
Menú básico.....	23
Ejemplos para el manejo	24
Lista de selección	24
Selección sencilla	24
Ajustar valores numéricos	24
Abandonar un submenú.....	24
Primera puesta en funcionamiento	25
Conectar la secadora	25
Ajustar el idioma de display	25
Indicación sobre dispositivos externos.....	26
Ajustar la luminosidad del display.....	26
Confirmar la consulta de la hora	26
Ajustar la hora	26
Seleccionar paquetes de programas	27
Configurar el aparato recaudador	27
Finalizar la puesta en funcionamiento	28
1. Cuidado de la ropa	29
Lavado	29
Secado	29
Tener en cuenta los símbolos de cuidado.....	29
2. Cargar la secadora	30
3. Seleccionar programa	31
Conectar la secadora	31
Seleccionar un programa	31
Selección de programas estándar a través del selector de programas	31
Seleccionar programas especiales con el ajuste de la selección de programas ☆	31
4. Seleccionar el ajuste de programa	32
Menú básico de un programa.....	32
Seleccionar el grado de secado.....	32
Selección de la duración (programas por tiempo)	32

Seleccionar los extras.....	33
Delicado plus.....	33
Protección antiarrugas.....	33
Seleccionar Preselección de inicio.....	34
5. Iniciar un programa.....	35
Iniciar un programa.....	35
6. Fin del programa - Extraer la ropa.....	36
Fin del programa.....	36
Extraer la ropa.....	36
Tener en cuenta las indicaciones de limpieza.....	36
Relación de programas.....	37
Programas estándar.....	37
☆ Programas especiales.....	39
Paquetes de programas.....	42
Modificar el desarrollo de un programa.....	45
Cambiar la selección del programa en curso.....	45
Cancelar programa.....	45
Seleccionar de nuevo un programa cancelado.....	45
Añadir ropa posteriormente.....	45
Envase con fragancia.....	46
Introducir el envase de fragancia.....	46
Abrir el envase de fragancia.....	48
Cerrar el envase de fragancia.....	48
Retirar/sustituir el envase de fragancia.....	49
Limpieza y mantenimiento.....	50
Intervalo de limpieza.....	50
1. Intervalo de limpieza del filtro de pelusas.....	50
2. Intervalo de limpieza del filtro en el zócalo.....	51
3. Intervalo de limpieza de la rejilla de la parte inferior derecha / intercambiador de calor para la extracción de calor.....	52
Limpieza del filtro de pelusas.....	52
Retirar el envase de fragancia.....	52
Eliminar las pelusas visibles.....	52
Limpie en profundidad los filtros de pelusas y la zona de conducción de aire.....	53
Filtro (en el zócalo).....	55
Extraer el filtro del zócalo.....	55
Limpieza del filtro del zócalo.....	56
Cambiar el filtro en el zócalo.....	57

Contenido

Limpieza del conjunto de filtros del zócalo.....	59
Retirar el conjunto de filtros.....	59
Comprobar las aletas de refrigeración del intercambiador de calor.....	60
Cómo montar de nuevo el conjunto de filtros en el zócalo.....	61
Montar de nuevo el filtro de pelusas (en el zócalo).....	61
Limpiar y cerrar la tapa del filtro de pelusas.....	62
Limpiar rejilla de la parte inferior derecha / intercambiador de calor.....	63
Retirar la rejilla.....	63
Limpiar las aletas de refrigeración.....	64
Montar de nuevo la rejilla.....	64
Limpiar la secadora.....	65
¿Qué hacer si ...?	66
En el display se visualizan los siguientes consejos y anomalías.....	66
Resultado del secado insatisfactorio.....	70
El proceso de secado es muy largo.....	71
Problemas generales con las secadoras.....	72
Regenerar el filtro del zócalo.....	73
Servicio Post-venta	74
Contacto en caso de anomalías.....	74
Accesorios especiales.....	74
Instalación	75
Vista frontal.....	75
Vista posterior.....	76
Situaciones de emplazamiento.....	77
Vista lateral.....	77
Zócalo de acero.....	77
Vista superior.....	77
Columna lavado-secado.....	77
Transporte la secadora hasta el lugar de emplazamiento.....	78
Emplazamiento.....	79
Tiempo de parada después de la instalación.....	79
Nivelar la secadora.....	79
Ventilar el lugar de emplazamiento.....	80
Dispositivos de configuración externos.....	80
Manguera de desagüe para el agua condensada.....	81
Conexión eléctrica.....	83

Datos de consumo	84
Datos técnicos	85
Ficha para secadora	86
Declaración de conformidad.....	88
Nivel de usuario	89
Niveles de manejo Abrir	89
Acceso con código	89
Modificar código	89
Programa Demo	89
Acceder al nivel de usuario.....	90
Salir del nivel de usuario	90
Idioma	90
Luminosidad.....	90
Hora.....	90
Volumen tono fin	91
Volumen son. teclas	91
Volumen melodía de bienvenida	91
Tono de anomalía.....	92
Memory	92
Protección antiarrugas.....	92
Enfriamiento prolongado	92
Temp. enfriam.	92
Desconexión «Indicaciones»	93
Preselección de inicio	93
Nombre de prog.....	93
Parámetros de visibilidad	94
Grados sec. Blanca/color.....	94
Grados sec. Sint./Mezc.....	94
Grados sec. Autom. plus	94
Grados sec. S. planchad.....	94
Limpiar conductos de aire	94
Paquete de programas.....	95
Selección mód. KOM.....	95
Disponibilidad de productos digitales de Miele	96
WiFi	96
Hora red	97
Remote.....	97
Remote Update	97
SmartGrid.....	98
SmartGrid	98
Información legal	98

Contenido

Sist. recaudador.....	99
Ajuste para aparatos recaudadores	99
Señal respuesta sist. recaudador	99
Sist. recaudador	99
Eliminar señal de pago	100
Tiempo depur. recaud.	100
Tiempo prol. sist. recaud.	100
Dur. prog. tiempo frío	101
Dur. prog. tiempo cal.....	101
Programas gratuitos	101

Su contribución a la protección del medio ambiente

Eliminación del embalaje

El embalaje se utiliza para la manipulación y protege el aparato de los daños de transporte. Los materiales de embalaje se seleccionan en función de aspectos compatibles con el medio ambiente y de su eliminación y, por lo general, son reciclables.

La devolución de los embalajes al ciclo de los materiales ahorra materias primas. Utilice las opciones de recogida y devolución de materiales reciclables específicos. Su distribuidor Miele se encargará de retirar el embalaje de transporte.

Reciclaje de aparatos inservibles

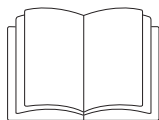
Los aparatos eléctricos y electrónicos contienen multitud de materiales valiosos. También contienen sustancias, mezclas y componentes concretos que eran necesarios para su funcionamiento y seguridad. En la basura doméstica, así como si se manipulan de forma incorrecta, pueden ser perjudiciales para la salud y causar daños en el medio ambiente. En ningún caso tire su aparato inservible en la basura doméstica.



En su lugar, utilice para ello los puntos de recogida y almacenamiento oficialmente establecidos para la entrega y reciclaje de aparatos eléctricos y electrónicos disponibles en el municipio, distribuidores o Miele. Usted es el único responsable legal de borrar cualquier dato personal disponible en el aparato a eliminar. La ley obliga a retirar sin destruir las pilas y baterías utilizadas que no es-

tén totalmente inaccesibles en el aparato, así como las lámparas. Llévelos a un punto de recogida adecuado donde puedan ser entregados gratuitamente. Guarde el aparato inservible fuera del alcance de los niños hasta el momento de transportarlo al desguace.

Advertencias e indicaciones de seguridad



- ▶ Es imprescindible que lea estas instrucciones de manejo.

Esta secadora cumple todas las normas de seguridad vigentes. No obstante, el manejo indebido del aparato puede provocar lesiones personales y daños materiales.

Lea las instrucciones de manejo con atención antes de poner en funcionamiento la secadora. Contienen indicaciones importantes para el montaje, la seguridad, el uso y el mantenimiento. De esta forma se protegerá y evitará daños en la secadora.

Según la norma internacional IEC 60335-1 Miele indica explícitamente que deben leerse y seguirse las indicaciones incluidas en el capítulo para la instalación de la secadora así como las advertencias e indicaciones de seguridad.

Miele no se hace responsable de los daños causados por no respetar estas indicaciones.

Guarde las instrucciones de manejo y entréguelas al nuevo propietario en caso de venta posterior del aparato.

En caso de que se instruya a más personas en el manejo de la secadora, estas deberán tener acceso a las advertencias de seguridad y/o será necesario exponerles su contenido.

Uso apropiado

- ▶ La secadora está destinada exclusivamente a secar prendas lavadas en agua, en cuyas etiquetas el fabricante ha indicado que son adecuadas para secadora. Otros usos pueden resultar peligrosos. Miele no se hace responsable de daños ocasionados por el uso indebido o por el manejo incorrecto del aparato.
- ▶ Esta secadora también puede utilizarse en instalaciones públicas.
- ▶ Esta secadora no es apta para el uso en zonas exteriores.

Advertencias e indicaciones de seguridad

- ▶ Aquellas personas que por motivo de una incapacidad física, sensorial o mental, inexperiencia o desconocimiento no estén en condiciones de manejar el aparato de una forma segura, no podrán hacer uso del mismo sin la supervisión o permiso de un responsable.
- ▶ Los niños menores de ocho años deben permanecer alejados de la secadora, a no ser que estén vigilados en todo momento.
- ▶ El uso de la secadora por parte de niños mayores de ocho años sin supervisión está permitido solamente si se les ha explicado el manejo del aparato de tal forma que puedan utilizarlo de forma segura. Los niños deben poder reconocer los posibles peligros originados por un manejo incorrecto del mismo.
- ▶ Los niños no deben limpiar o realizar tareas de mantenimiento en la secadora sin supervisión.
- ▶ Preste continua atención a los niños que se encuentren cerca del aparato. No deje jamás que los niños jueguen con la secadora.

Advertencias e indicaciones de seguridad

Seguridad técnica

► Antes del emplazamiento, verifique si la secadora presenta daños externos visibles.

No emplace ni ponga en funcionamiento una secadora dañada.

► No realice modificaciones en la secadora si no están expresamente autorizadas por Miele.

► Es posible el funcionamiento temporal o permanente en un sistema de suministro de energía autosuficiente o no sincronizado con la red (como redes autónomas, sistemas de respaldo). Un requisito previo para el funcionamiento es que el sistema de suministro de energía cumpla con las especificaciones de la norma EN 50160 u otra similar.

Las medidas de protección previstas en la instalación doméstica y en este producto de Miele deberán quedar también garantizadas en su función y funcionamiento tanto en funcionamiento aislado como en funcionamiento no sincronizado con la red, o bien ser sustituidas por medidas equivalentes en la instalación. Como se describe, por ejemplo, en la publicación actual de VDE-AR-E 2510–2.

► Por razones de seguridad, no utilice cables de prolongación (¡peligro de incendio por sobrecalentamiento!).

► Si el cable de conexión a red estuviese dañado debería ser sustituido por un técnico electricista autorizado por Miele con el fin de evitar peligros para el usuario.

► La seguridad eléctrica del aparato solo quedará garantizada si se conecta a un sistema de toma de tierra instalado de acuerdo con la correspondiente normativa vigente. Es imprescindible que la instalación doméstica cumpla con dichos requisitos. En caso de duda, haga verificar la instalación doméstica por parte de un técnico autorizado. No podrán reclamarse a Miele daños y perjuicios que se ocasionen por la falta de una toma de tierra o por el estado defectuoso de la misma.

Advertencias e indicaciones de seguridad

► Las reparaciones inadecuadas pueden provocar peligros imprevisibles para el usuario, de los cuales no se responsabiliza Miele. Las reparaciones solo pueden ser realizadas por el personal cualificado autorizado por Miele; de lo contrario, no podrá reclamarse el derecho de garantía por daños posteriores.

► Las piezas defectuosas han de sustituirse únicamente por piezas de repuesto originales de Miele. Solo en caso de estas piezas garantizamos el total cumplimiento de los requisitos de seguridad que exigimos a nuestras máquinas.

► En caso de no realizar puntualmente el debido mantenimiento no deberá descartarse la aparición de pérdidas de potencia, anomalías funcionales y peligro de incendio.

► En caso de avería o para su limpieza y mantenimiento, la secadora solo estará desconectada de la red eléctrica si

- se ha interrumpido la conexión a red
- se ha desconectado el fusible(s) de la instalación eléctrica o
- el fusible(s) roscado general está completamente desenroscado.

Ver también el capítulo «Instalación», apartado «Conexión eléctrica».

► No se pueden utilizar estas secadoras en lugares no fijos (p.ej. embarcaciones).


► Tenga en cuenta las indicaciones del capítulo «Instalación» y del capítulo «Datos técnicos».

► La accesibilidad de la clavija debe estar siempre garantizada para desconectar la secadora del suministro de red.

► En caso de que se opte por una conexión fija, será necesaria una desconexión para todos los polos en el lugar de la instalación accesible en todo momento para desconectar la secadora del suministro de red.

Advertencias e indicaciones de seguridad

- ▶ Este espacio de ventilación entre la parte inferior de la secadora y el suelo no puede reducirse mediante paneles de zócalos, moquetas de pelo largo, etc. De lo contrario, no queda garantizada una entrada de aire suficiente.
- ▶ En el ángulo de apertura de la puerta de la secadora no deben instalarse puertas que se puedan cerrar con llave, puertas correderas o puertas con el sentido de apertura opuesto.
- ▶ Esta secadora está equipada, debido a requisitos especiales (p. ej., relacionados con temperatura, humedad, resistencia química, resistencia a la abrasión y vibración) con una lámpara especial. Esta lámpara especial solo se puede utilizar para el uso previsto. No es apropiada para iluminación ambiental. La sustitución solo puede ser llevada a cabo por personal autorizado por Miele o por el Servicio Post-venta de Miele.
- ▶ Explicaciones sobre la bomba de calor y el refrigerante:
 - Esta secadora funciona con un refrigerante gaseoso, que no es inflamable ni explosivo.
 - Las bombas de calor producen un ronroneo durante el proceso de secado que es totalmente normal. Y en ningún caso afecta a su funcionamiento.

 Daños en la secadora debido a que se pone en funcionamiento demasiado pronto.

Lo que puede producir daños en la bomba de calor.

Una vez instalada, espere una hora antes de ponerla en funcionamiento.

- Esta secadora contiene gases fluorados de efecto invernadero.
Herméticamente cerrada.
Denominación del refrigerante: R134a
Cantidad de refrigerante: 0,61 kg
Potencial de calentamiento global del refrigerante: 1430 kg CO₂ e
Potencial de calentamiento global del aparato: 872 kg CO₂ e

Uso apropiado

- ▶ La carga máxima es de 8 kg (ropa seca). Para unas cantidades de carga reducidas, podrá encontrar cada programa en el capítulo «Relación de programas».
- ▶ No se apoye o recline contra la puerta puesto que la secadora podría volcar. ¡Peligro de lesiones!
- ▶ Cierre la puerta después de cada proceso de secado. De esta forma podrá evitar que:
 - los niños intenten introducirse en la secadora para jugar o esconder algún objeto en ella.
 - los animales pequeños se introduzcan en el aparato.
- ▶ No deberán emplearse chorros de agua o dispositivos de alta presión para la limpieza de la secadora.
- ▶ Mantenga la estancia de emplazamiento siempre libre de polvo y pelusas. Las partículas de suciedad del aire aspirado favorecen las obstrucciones. Pueden producirse averías y existe riesgo de incendio.
- ▶ Esta secadora no deberá
 - ponerse en funcionamiento sin el filtro de pelusas o sin el filtro (en el zócalo).
 - funcionar sin rejilla inferior derecha.
 - con un filtro de pelusas y con un filtro (en el zócalo) dañados. En caso de daños, sustituirlos inmediatamente.

La secadora se llenaría de pelusas, pudiendo estropearse.

Advertencias e indicaciones de seguridad

- ▶ Para que no se generen alteraciones en el proceso de secado:
 - Después de cada secado, limpie las superficies del filtro de pelusas.
 - Los filtros de pelusas, la rejilla inferior derecha y los conductos de aire tienen que limpiarse siempre que se ilumine un mensaje en el display.
- ▶ No emplazar la secadora en habitaciones con peligro de congelación. Las temperaturas en o por debajo del punto de congelación dañan la capacidad de funcionamiento de la secadora. El agua condensada congelada en la bomba y en la manguera de desagüe puede provocar daños.
La temperatura ambiente admisible debe situarse entre 2 °C y 35 °C.
- ▶ En caso de que la evacuación del agua condensada se haga de forma externa, asegure la goma de desagüe contra desplazamientos en caso de colocarla, p. ej., en un lavabo.
De lo contrario, la goma se puede resbalar y el agua condensada derramada podría provocar daños.
- ▶ El agua condensada no es agua potable.
Beber agua condensada podría perjudicar la salud de personas o animales.

Advertencias e indicaciones de seguridad

- Debido a que existe peligro de inflamarse, no deben secarse en la secadora tejidos que:
- no hayan sido lavados.
 - no estén suficientemente limpios y presenten restos de aceite, grasas u otros productos (p. ej. ropa de cocina o de cosmética con restos de aceite, grasa, crema). Si las prendas no estuvieran suficientemente limpias, podrían autoinflamarse y provocar un incendio, incluso después de que el proceso de secado haya terminado y se hayan extraído de la secadora.
 - presenten restos de productos de limpieza inflamables o de acetona, alcohol, gasolina, petróleo, queroseno, quitamanchas, aguarrás, cera productos para quitar cera o productos químicos (pueden encontrarse en p. ej. bayetas, gamuzas y paños).
 - presenten restos de fijador o laca para el cabello, quitaesmalte o similares.

Por este motivo, las prendas especialmente sucias deben lavarse a fondo:
utilice una cantidad adicional de detergente y seleccione una temperatura alta. En caso de duda, lave las prendas varias veces.

- Hay que extraer todos los objetos de los bolsillos (como p. ej., mecheros o cerillas).
- **Atención:** no desconecte nunca la secadora antes de que el programa de secado haya finalizado, a no ser que se extraigan todas las prendas de inmediato y se extiendan de manera que el calor pueda disiparse.

Advertencias e indicaciones de seguridad

► Peligro de incendio.

Esta secadora no se puede utilizar con una toma de corriente activa (p. ej., con un reloj programador o una instalación eléctrica con desconexión por carga de pico).

La secadora solo se puede utilizar con un sistema de carga máxima si está conectado a la secadora a través de la XCI-Box de Miele y se han realizado los ajustes correspondientes en la secadora.

Si se interrumpiera el programa de secado antes de finalizar la fase de enfriamiento, existe peligro de que la ropa se autoinflame.

► Debido a que existe peligro de incendio, no deben secarse en la secadora tejidos o productos

- si para la limpieza han sido utilizados productos químicos industriales (p. ej. en una limpieza química).
- que contengan mayoritariamente componentes de goma espuma, caucho o materiales similares. Se trata, p. ej., de productos de goma espuma de látex, gorros de ducha, tejidos impermeables, artículos de goma, prendas de vestir y almohadas de goma espuma.
- que estén provistos de rellenos y presenten desperfectos (p. ej. almohadas o chaquetas). Si dicho relleno se desprendiera de las prendas durante el secado, podría incendiarse.

► El programa finaliza con el inicio de la fase de enfriamiento. Muchos programas van seguidos de la fase de enfriamiento para asegurar que las prendas permanecen a una temperatura a la que no pueden resultar dañadas (p. ej., para evitar que puedan autoinflamarse). Extraiga toda la ropa siempre inmediatamente después de que el programa haya finalizado.

► El suavizante y productos similares deberían utilizarse tal y como se especifica en las indicaciones del suavizante.

► No almacene ni utilice gasolina, petróleo u otros materiales fácilmente inflamables cerca de la secadora. ¡Peligro de incendio y de explosión!

Advertencias e indicaciones de seguridad

- ▶ No introduzca en la secadora aire mezclado con vapores de cloro, de flúor u otros vapores de disolventes. ¡Peligro de incendio!
- ▶ Para partes del aparato de acero inoxidable, tenga en cuenta:
Evite que las superficies de acero inoxidable entren en contacto con detergentes o desinfectantes líquidos que contengan cloro o hipoclorito sódico. El efecto de estos productos sobre el acero inoxidable puede provocar corrosión.
Los vapores de lejía de cloro agresivos también pueden originar corrosión.
Por este motivo, no guarde envases abiertos de estos productos cerca del aparato.


Advertencias e indicaciones de seguridad

Utilización del envase con fragancia (accesorios especiales)

- ▶ Utilice exclusivamente el envase de fragancia original de Miele.
- ▶ Guarde el envase con fragancia en el embalaje de compra para poder conservarlo.
- ▶ Mantenga el envase de fragancia, o el filtro de pelusas con el envase de fragancia montado, erguido y no lo tumbe, ni lo incline nunca. Las fragancias pueden derramarse.
- ▶ Limpie inmediatamente la fragancia derramada con un paño absorbente: del suelo, de la secadora, de los componentes de la secadora (p. ej. el filtro de pelusas).
- ▶ Si la fragancia entra en contacto con las partes del cuerpo: lave la **piel** con abundante agua y jabón. Enjuague los **ojos** al menos durante 15 minutos con agua limpia. En caso de ingesta, enjuague la **boca** con agua abundante. ¡Visite a su médico en caso de que la fragancia entre en contacto con los ojos o en caso de ingerirla!
- ▶ Cámbiese de ropa si esta entra en contacto con la fragancia derramada. Lave la ropa o los paños a fondo con abundante agua y detergente.
- ▶ Existe peligro de incendios o riesgo de dañar la secadora si no se tienen en cuenta estas indicaciones:
 - Nunca rellene el envase con fragancia.
 - No utilice nunca un envase con fragancia defectuoso.
- ▶ Tire el envase con fragancia vacío a la basura doméstica y no lo utilice nunca con otros fines.
- ▶ Tenga en cuenta siempre la información incluida en el envase con fragancia.

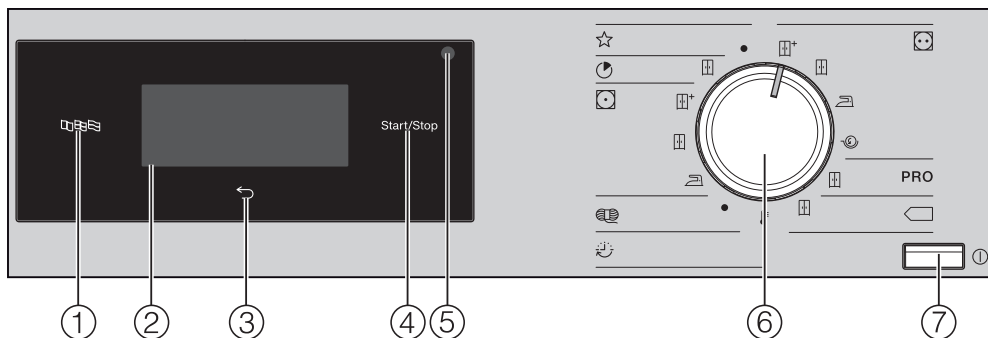
Accesorios




- ▶ Los accesorios pueden acoplarse o montarse solo si están expresamente autorizados por Miele.
El montaje de piezas no autorizadas invalidará todo derecho de garantía.
- ▶ Las secadoras y lavadoras Miele pueden emplazarse como una columna de lavado y secado. Para ello es necesario un accesorio especial Miele de juego de unión para lavadora-secadora. Hay que tener en cuenta que el juego de unión para lavadora-secadora se adapte a secadoras y lavadoras Miele.
- ▶ Tenga en cuenta que el zócalo Miele que se ha adquirido como accesorio especial se adapte a esta secadora.

 Miele no se hace responsable de los daños causados por no respetar las advertencias e indicaciones de seguridad.

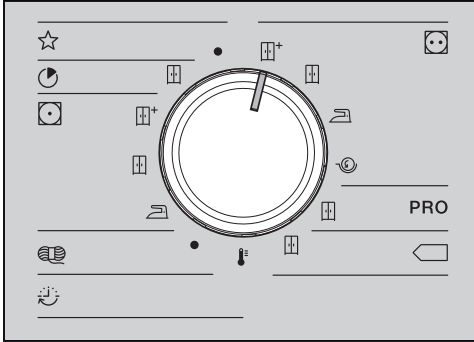
Manejo de la secadora

Panel de mandos



- ① **Tecla sensora Idioma** 
Para seleccionar el idioma de operador actual en el display. Después de apagar y encender, se visualiza de nuevo el idioma de usuario.
- ② **Display Touch con teclas sensoras**
Muestra el programa seleccionado. Las teclas sensoras del Touch-Display se utilizan para seleccionar los ajustes de programa.
- ③ **Tecla sensora Atrás** 
Regresa al nivel anterior del menú.
- ④ **Tecla sensora Start/Stop**
Inicia el programa seleccionado y cancela un programa en curso.
- ⑤ **Interfaz óptica**
Sirve como punto de comprobación y de transmisión al Servicio Post-Venta.
- ⑥ **Selector de programas**
Para seleccionar los programas de secado. El selector de programas puede girarse hacia la izquierda o derecha.
- ⑦ **Tecla** 
Para conectar y desconectar la secadora. La secadora se apaga automáticamente para ahorrar energía. Esto se lleva a cabo 15 minutos tras el final del programa/protección antiarrugas o después de conectarla cuando no se realiza ninguna acción de manejo.

Símbolos en el panel de mandos



- ☆ **Programas especiales**
- 🕒 **Exprés**
- ☰ **Secado normal**
- ☰ **Sintéticos/Mezcla de algodón**
- ☰+ **Secado normal plus**
- ☰ **Secado normal**
- 👉 **Secado plancha**
- 🌀 **Lana**
- 🕒 **Programa tiempo**
- 🌡️ **Aire caliente**
- ☺️ **Ropa blanca/de color**
- ☰+ **Secado normal plus**
- ☰ **Secado normal**
- 👉 **Secado plancha**
- 🌀 **Secado planchadora**
- PRO **Algodón PRO**
- ☰ **Secado normal**
- 👉 **Algodón Eco**
- ☰ **Secado normal**

Manejo de la secadora

Símbolos en el display



Extras: Con la tecla sensora *Extras* se pueden seleccionar otros extras para un programa de secado.



Delicado: Con la tecla sensora *Delicado* se puede reducir la tensión mecánica de los tejidos durante el secado.



Protección antiarrugas: Con la tecla sensora *Protección antiarrugas* se pueden reducir las arrugas si las prendas no se extraen inmediatamente después de la finalización del programa.



Preselección de inicio: Con la tecla sensora *Preselección de inicio* se puede ajustar la hora de inicio ...



... o la hora de finalización



... o el tiempo hasta el inicio del programa.



Programa tiempo: Con esta tecla sensora se selecciona la duración de un programa tiempo.





Nivel de usuario: Con la tecla sensora *Nivel de usuario* se pueden modificar los ajustes de la secadora.



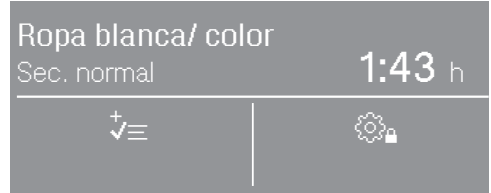
Información: Durante el programa en curso es posible visualizar las opciones seleccionadas.

Teclas sensoras y display Touch con teclas sensoras


Las teclas sensoras ,  y *Start/Stop*, así como las teclas sensoras del display, reaccionan al tocarlas con las yemas de los dedos. Cada pulsación se confirma con un sonido de tecla. Es posible desconectar estos sonidos (véase el capítulo «Nivel de usuario»).

Evite arañar el panel de mandos con las teclas sensoras y el display Touch con objetos afilados, p. ej., lápices. Toque el panel de mandos exclusivamente con los dedos.

Menú básico



El menú básico de un programa de secado muestra diferentes valores dependiendo del programa:

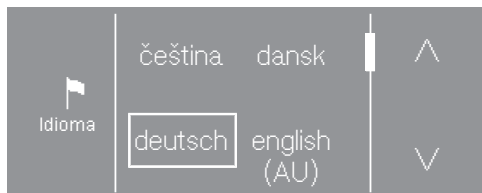
- El nombre del programa seleccionado con el grado de secado ajustado.
- La duración del programa.
 - La duración de los programas de grado de secado (p. ej., Ropa blanca/de color) depende del grado de secado seleccionado y de la carga.
 - La duración de un programa de tiempo se puede seleccionar libremente pulsando la tecla sensora .
- Los extras seleccionados.
- Otras opciones seleccionables y los ajustes del nivel de usuario.

Manejo de la secadora

Ejemplos para el manejo

Lista de selección

Las flechas \wedge y \vee en el lado derecho del display le indican que se trata de una lista de selección.



Al tocar la tecla sensora \vee la lista de selección se mueve hacia abajo. Al tocar la tecla sensora \wedge la lista de selección se mueve hacia arriba.

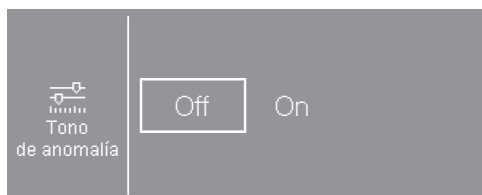
La barra de desplazamiento indica que existen otras posibilidades de selección.

El idioma seleccionado actualmente se señala con un marco.

Toque el idioma deseado para seleccionarlo.

Selección sencilla

Si no se ve ninguna flecha, la selección se limita a los valores mostrados.



El valor seleccionado actualmente se señala con un marco.

Toque el valor deseado para seleccionarlo.

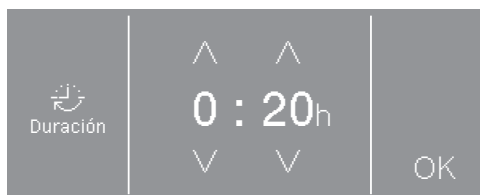
O modifique un valor con + y -.



Una vez modificado el valor, pulse OK.

Ajustar valores numéricos

Para cambiar un valor numérico, utilice las flechas \wedge y \vee encima o debajo de los números que desea cambiar.

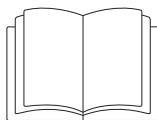


Toque las flechas \wedge y \vee y confirme con la tecla OK.

Abandonar un submenú

Para abandonar un submenú, seleccione la tecla sensora Atrás \leftarrow .

Si se selecciona un valor en un submenú y no se confirma con OK, el valor se descarta pulsando la tecla sensora \leftarrow .



⚠ Lesiones personales o daños materiales debido a un emplazamiento inadecuado.

El emplazamiento inadecuado de la secadora puede provocar lesiones personales o daños materiales.

Antes de la primera puesta en funcionamiento, emplace y conecte la secadora de la forma apropiada. Tenga en cuenta el capítulo «Instalación».

⚠ Daños debidos a un funcionamiento demasiado temprano.

Lo que puede producir daños en la bomba de calor de la secadora.

Una vez instalada, espere una hora antes de ponerla en funcionamiento.

Lleve a cabo la primera puesta en funcionamiento de forma completa.

Durante la puesta en funcionamiento se realizan los ajustes necesarios para el funcionamiento diario de la secadora. Algunos ajustes únicamente pueden modificarse en la primera puesta en funcionamiento. Posteriormente solo el Servicio Post-venta de Miele podrá modificar los ajustes.

Los ajustes también se describen en el capítulo «Nivel de usuario».

Conectar la secadora

- Pulse la tecla ①.

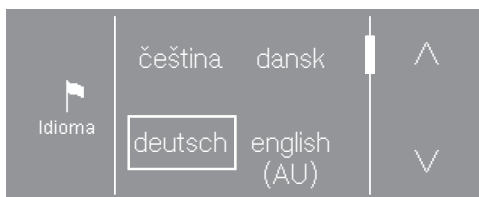
Se ilumina la pantalla de bienvenida.

Consejo: Siempre es posible volver a la pantalla anterior durante la primera puesta en funcionamiento inicial para corregir una entrada anterior.

- Para regresar a la pantalla anterior, pulsar la tecla sensora ↶.

Ajustar el idioma de display

Se solicita ajustar el idioma del display deseado (idioma de usuario). Es posible cambiar el idioma en cualquier momento a través del «Nivel de usuario».



- Pulse la tecla sensora ^ o v hasta que aparezca el idioma deseado en el display.

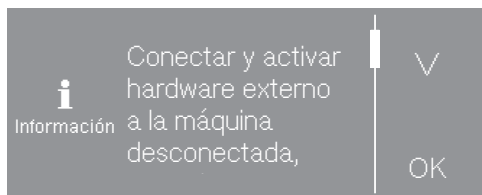
- Toque la tecla sensora del idioma deseado.

El idioma seleccionado se señala con un marco y el display cambia al ajuste siguiente.

Primera puesta en funcionamiento

Indicación sobre dispositivos externos

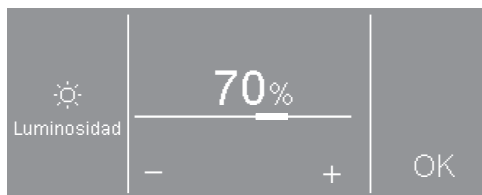
Aparece una indicación sobre hardware externo.



- Pulse la tecla sensora **V** para poder leer el texto completo.
- Confirme con la tecla **OK**.

Conecte la XCI-Box o inserte un módulo de comunicación en el hueco para módulos de la parte posterior de la secadora antes de la primera puesta en funcionamiento. Para ello, la secadora debe estar desconectada de la red eléctrica. Solo entonces podrá comenzar con la puesta en funcionamiento.

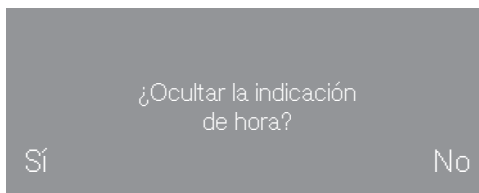
Ajustar la luminosidad del display



- Ajuste la luminosidad deseada utilizando las teclas sensoras **-** y **+** y confirme con **OK**.

El display cambia al ajuste siguiente.

Confirmar la consulta de la hora

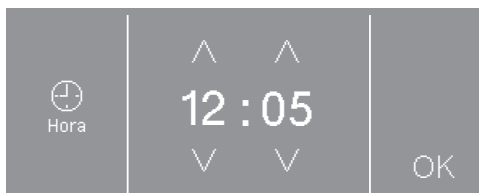


- Pulse la tecla sensora **Sí** o **No**.

Si selecciona **Sí**, se omite el ajuste de la hora.

Si selecciona **No**, el display cambia al ajuste de la hora.

Ajustar la hora



- Ajuste la hora con la ayuda de las teclas sensoras **v** y **^** y confirme con la tecla **OK**.

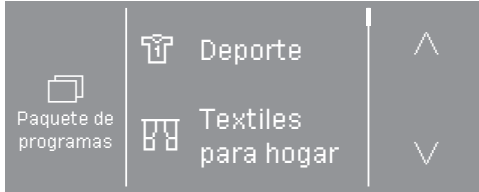
El display cambia al ajuste siguiente.

Primera puesta en funcionamiento

Seleccionar paquetes de programas

Puede seleccionar distintos paquetes de programas.

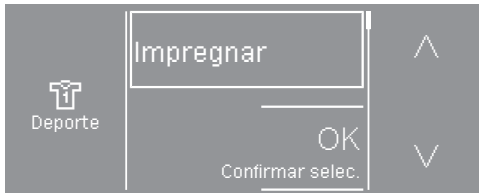
Los programas seleccionados de los paquetes de programas se muestran en ☆ *Programas especiales*.



- Pulse la tecla sensora ^ o v hasta que el paquete de programa deseado aparezca en el display.
- Pulse la tecla sensora del paquete de programa.

En el display se muestran los programas asociados.

Los programas activados se señalizan con un marco.

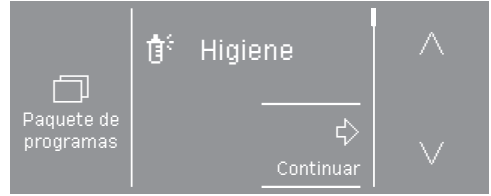


- Pulse la tecla sensora de los programas.

Los programas se activan (marco) o se desactivan (sin marco).

- Confirme con la tecla sensora OK Confirmar selección.

El display cambia a la indicación de los Paquetes de programa.



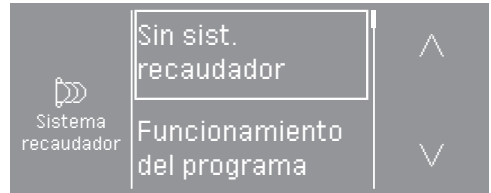
- Seleccione más paquetes de programa o confirme la selección con la tecla Continuar.

El display cambia al ajuste siguiente.

Configurar el aparato recaudador

Aquí puede configurar un sistema recaudador existente.

Si no desea configurar ningún sistema recaudador:



- Pulse la tecla sensora Sin sist. recaudador.
- Lea el capítulo «Primera puesta en funcionamiento», apartado «Finalizar la puesta en funcionamiento».

Si desea configurar un sistema recaudador: estos ajustes únicamente pueden realizarse en la primera puesta en funcionamiento. Solicite información al Servicio Post-venta de Miele en caso de que quiera realizar alguna modificación posteriormente.


- Pulse la tecla sensora v hasta que aparezca el ajuste deseado.
- Toque la tecla sensora del ajuste deseado.

Primera puesta en funcionamiento



La configuración del aparato recaudador se describe en el capítulo «Nivel de usuario», sección «Aparato recaudador».

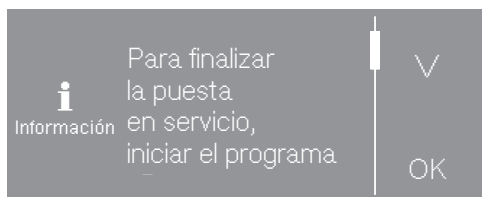
La primera puesta en funcionamiento ha finalizado y la secadora está lista para el secado.

Finalizar la puesta en funcionamiento

La puesta en funcionamiento se da por finalizada cuando se ha llevado a cabo por completo el programa  Puesta en servicio.


El programa tiene una duración de 20 minutos y se debe completar en su totalidad.

Si se interrumpe la alimentación de red (o se desconecta con la tecla ) antes o durante la ejecución del programa  Puesta en servicio, se interrumpe la puesta en funcionamiento. En este caso, se debe realizar de nuevo la primera puesta en funcionamiento.



- Confirmar con la tecla sensora *OK*.




- Pulsar la tecla sensora que parpadea *Start/Stop*.
- Cuando se ilumine Puesta en servicio  Fin, desconectar la secadora y conectarla de nuevo transcurrido un breve espacio de tiempo.


1. Cuidado de la ropa

Lavado

- Lave concienzudamente las prendas con un grado de suciedad especialmente alto. Utilice una cantidad suficiente de detergente y seleccione una temperatura alta. Si fuese necesario, lave estas prendas varias veces.
- Lave las prendas de color nuevas con especial esmero y por separado. No seque estas prendas junto con tejidos de color claro. Estas prendas pueden desteñir durante el secado (incluso en los componentes de plástico de la secadora). En las prendas también pueden aparecer pelusas de otros colores.

Secado








 Daños producidos por no retirar los objetos extraños de las prendas. Los objetos extraños pueden derretirse, quemarse o explotar. Saque de la ropa los objetos extraños (p. ej., dosificadores de detergente, mecheros, etc.).

 Riesgo de quemaduras por uso y manejo inadecuados. Las prendas podrían incendiarse y la secadora y la estancia resultar dañadas. Lea y siga las indicaciones del capítulo «Advertencias e indicaciones de seguridad».

- Compruebe que los dobladillos y costuras de las prendas estén perfectos. De esta forma evitará que se salgan los rellenos que podrían causar un incendio.

- Cosa o quite los aros de sujetadores descosidos.

Tener en cuenta los símbolos de cuidado

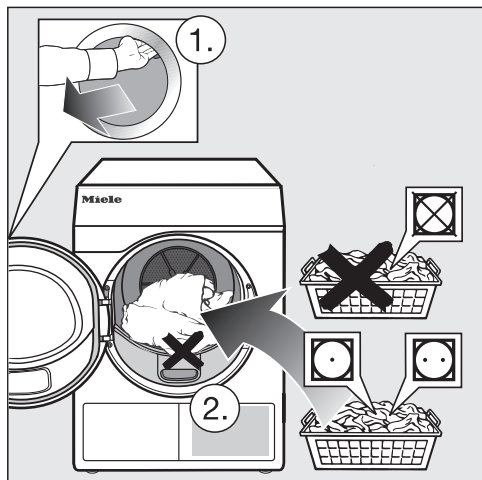
Secado	
	Temperatura normal/alta*
	Temperatura reducida*
* Gracias al suave proceso de secado de esta secadora, los tejidos con estos símbolos pueden secarse juntos.	
	No apto para secadora
Planchar con plancha o planchadora	
	Muy caliente
	Caliente
	Templado
	No se debe planchar

2. Cargar la secadora

Introducir la ropa

Las prendas pueden resultar dañadas.

Antes de introducir las prendas, lea detenidamente el capítulo «1. Cuidado de la ropa».



- Abra la puerta.
- Introduzca la ropa.

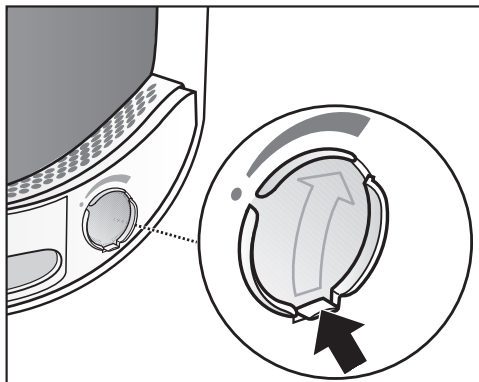
Las prendas pueden resultar dañadas.

Tenga precaución de que ninguna prenda quede atrapada en la apertura de la puerta.

No cargue en exceso el tambor. Las prendas pueden estropearse y el resultado de secado puede verse afectado. Y, probablemente, la formación de arrugas sea más fuerte.

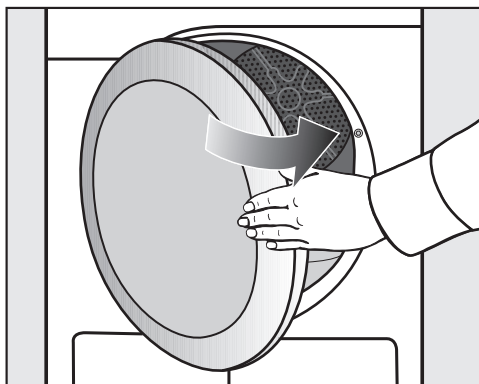
Hueco para colocar el envase de fragancia

En el capítulo «Envase de fragancia» se describe en detalle el manejo de la fragancia.



En caso de secar sin fragancia: deslice la lengüeta del deslizador totalmente hacia abajo (flecha) para que el hueco quede cerrado. De lo contrario, se acumulan las pelusas.

Cerrar la puerta



- Cierre la puerta empujándola ligeramente.

3. Seleccionar programa

Conectar la secadora

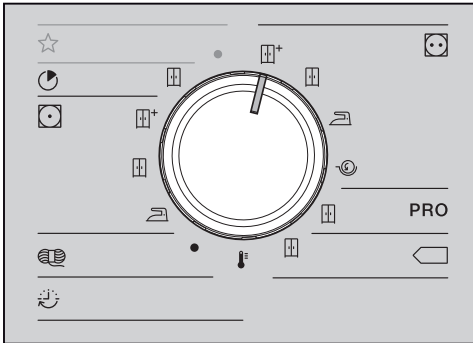
- Pulse la tecla ①.

Se conecta la iluminación del tambor.

La iluminación del tambor se apaga automáticamente transcurridos unos minutos o después del inicio del programa (ahorro de energía).

Seleccionar un programa

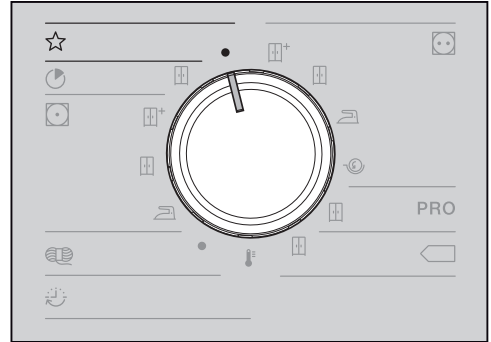
Selección de programas estándar a través del selector de programas



- Gire el selector de programas a la posición del programa deseado.

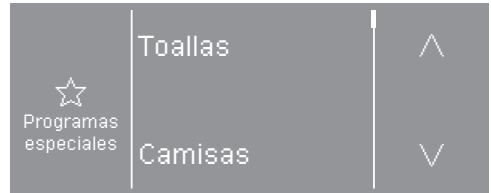
En el display se muestra el menú básico del programa.

Seleccionar programas especiales con el ajuste de la selección de programas



- Gire el selector de programa.

Es posible seleccionar el programa deseado en el display.



- Pulse las teclas sensoras \wedge o \vee hasta que aparezca el programa deseado en el display.

- Toque la tecla sensora del programa.

En el display se muestra el menú básico del programa.

4. Seleccionar el ajuste de programa



Menú básico de un programa

Seleccionar el grado de secado

En muchos programas es posible modificar el grado de secado preajustado. Dependiendo del programa, se pueden seleccionar diferentes grados de secado.

- En los programas estándar, puede seleccionar el grado de secado directamente con el selector de programas.
 - En algunos programas puede modificar el grado de secado en ☆ *Programas especiales* en el display.
- Seleccione un programa del área de ☆ *Programas especiales*.



Bajo el símbolo , el grado de secado preajustado se indica mediante un símbolo (en el ejemplo  *Secado normal*).

- Pulse la tecla sensora .



- Pulse la tecla sensora - o + para modificar el grado de secado.
- Pulse la tecla sensora OK.


Selección de la duración (programas por tiempo)

Es posible elegir la duración de un programa.*

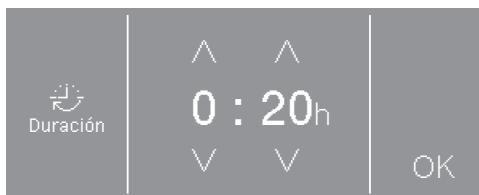
* Los intervalos para elegir la duración pueden ser limitados por el Servicio Post-venta.

- Programa tiempo caliente = 0:20-2:00 h
 - Programa tiempo frío = 0:10-2:00 h
 - Programa cesto = 0:20-1:30 h
 - Programa tiempo caliente Higiene = 0:50-2:00 h
- Seleccione uno de estos programas.



Bajo el símbolo , se muestra la duración preajustada (en el ejemplo 0:20 minutos).

- Pulse la tecla sensora .



- Pulse las teclas sensoras ^ o v para seleccionar la hora y/o los minutos.
- Pulse la tecla sensora OK.

4. Seleccionar el ajuste de programa

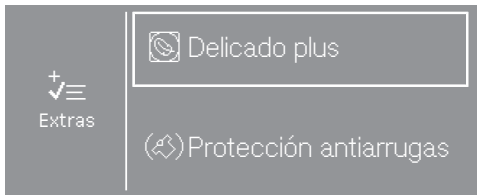
Seleccionar los extras

Es posible completar los programas de secado con diferentes extras.

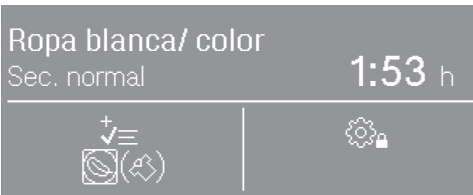


- Pulse la tecla sensora ↑≡.

Si solo se puede seleccionar un extra, esto se indica con un símbolo (⊗) o (⊗). Tras pulsar el símbolo se muestra activado.



- Pulse la tecla sensora para seleccionar el extra deseado.



El símbolo asociado al extra deseado se ilumina debajo del símbolo ↑≡.

No todos los extras se pueden seleccionar en todos los programas, sino solo en aquellos en los que tiene sentido.

Delicado plus

Los tejidos delicados se secan aplicando menos mecánica (menos vueltas de tambor).

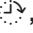
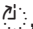

Protección antiarrugas

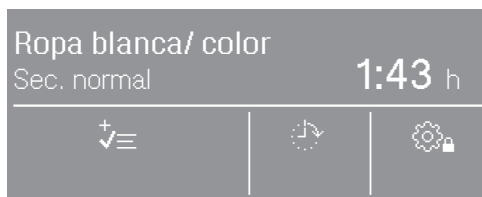
Al finalizar el programa, el tambor gira a un ritmo especial dependiendo del programa seleccionado. Esto reduce la posibilidad de formación de arrugas después de finalizar un programa.

La protección antiarrugas está desconectada de fábrica. Se puede conectar en el nivel de usuario con una duración variable de hasta 12 horas.

4. Seleccionar el ajuste de programa




Seleccionar Preselección de inicio

La preselección de inicio debe estar activada en el nivel de usuario para que se pueda seleccionar. En este caso, adicionalmente se ilumina uno de estos tres símbolos en el display: , , .



- Pulse la tecla sensora con el símbolo de la hora.

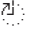

Dependiendo del ajuste de la preselección de inicio en el nivel de usuario, es posible seleccionar diferentes horas en pasos de 15 minutos:

- la hora de finalización del programa:  Fin a las
- la hora de inicio del programa:  Inicio a las
- el tiempo que debe transcurrir antes del inicio:  Inicio en

El tiempo de preselección de inicio es de 24 horas como máximo. Lo que se puede introducir se muestra a la izquierda en el display.



- Pulse las teclas sensoras \wedge o \vee para seleccionar la hora y/o los minutos.
- Pulse la tecla sensora OK.

Si la preselección de inicio está ajustada en  Fin a las o  Inicio a las, se muestra la hora actual.

- Pulse la tecla sensora OK.

La preselección de inicio comienza con el inicio del programa.

Modificar o cancelar la preselección de inicio

Antes de iniciar un programa

- Pulse la tecla sensora con el símbolo de la hora.
- Puede modificar o eliminar la hora.

Después de iniciar un programa

- Pulse la tecla sensora *Start/Stop*.
- Ahora puede cancelar o iniciar de forma inmediata.

Aparato recaudador

Consejo: Si hay disponible un aparato recaudador, tenga en cuenta la solicitud de pago en el display.

No abra la puerta o cancele el programa una vez iniciado. Dependiendo de la configuración, es posible perder el importe en el aparato recaudador.

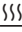
Iniciar un programa

La tecla sensora *Start/Stop* parpadea en cuanto es posible iniciar un programa.

■ Pulse la tecla sensora *Start/Stop*.

Se inicia el programa de secado. La tecla sensora *Start/Stop* se ilumina.

Si se ha seleccionado previamente una preselección de inicio, esta comienza a ejecutarse antes de que el programa de secado se inicie automáticamente.

En el display se muestra  Secado y el tiempo restante del programa de secado.

En un programa con grado de secado, se muestra el grado de secado alcanzado en cada caso.

Consejo: Pulsando tecla sensora **i** se pueden visualizar las opciones seleccionadas.


Duración del programa / pronóstico de tiempo restante

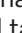
La duración del programa depende de la cantidad, el tipo y la humedad residual de las prendas, aunque también de la dureza del agua. Por eso, la duración de los programas de grado de secado puede variar o «saltar». La electrónica adaptativa de la secadora se ajusta a este hecho y la duración de programa visualizada cada vez es más precisa.

6. Fin del programa - Extraer la ropa

Fin del programa

Las prendas se enfrían poco antes de finalizar el programa. La ropa se puede extraer de la secadora.

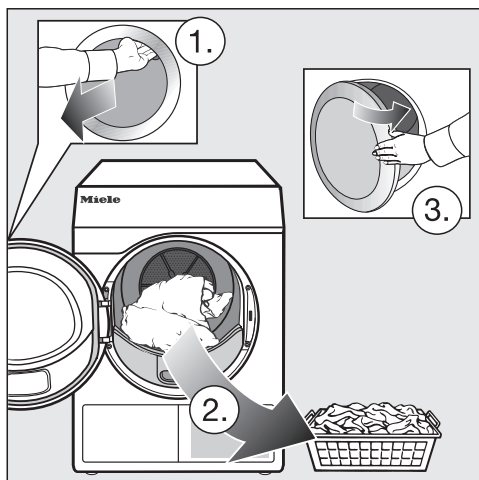
El programa ha finalizado cuando en el display solamente aparece  Fin.

Si se ha seleccionado la *Protección antiarrugas* ()*, el tambor gira a intervalos. De este modo se evita la formación de arrugas si las prendas no se extraen inmediatamente.

* La protección antiarrugas está desconectada de fábrica.

La secadora se desconecta automáticamente 15 minutos después de finalizar el programa.

Extraer la ropa



- Abra la puerta.
- Vacíe siempre el tambor completamente.

La ropa olvidada puede sufrir daños debidos al secado excesivo. Extraiga siempre todas las prendas del tambor.

- Desconecte la secadora.

Tener en cuenta las indicaciones de limpieza











Esta secadora requiere un mantenimiento regular, sobre todo en caso de funcionamiento continuado.

Consejo: Observe el capítulo «Limpieza y mantenimiento». Lea primero el apartado «Observar los intervalos de limpieza».








Relación de programas

Todas las cargas marcadas con * se refieren al peso de las prendas secas.

Programas estándar

 Ropa blanca/de color máximo 8 kg*	
 + Secado normal plus ,  Secado normal	
Artículo	<ul style="list-style-type: none"> - Tejidos de algodón de una o varias capas. - Toallas de rizo/toallas de baño/albornoces, camisetas, ropa interior, ropa de cama de rizo/franela, ropa para bebés. - Ropa de trabajo, chaquetas, colchas, delantales, paños de rizo/lino, ropa de cama, toallas, toallas de baño, mantelerías termorresistentes o batas.
Advertencia	No seque los géneros de punto (p. ej., camisetas, ropa interior, ropa para bebés) con secado extra, porque podrían encogerse.
 Secado plancha ,  Secado planchadora	
Artículo	<ul style="list-style-type: none"> - Prendas de tejidos de algodón o lino. - Mantelerías, ropa de cama, ropa almidonada.
Consejo	Enrolle las prendas hasta su planchado. De esta forma conservarán la humedad.
 PRO Algodón PRO máximo 8 kg*	
Artículo	Prendas de algodón con un grado de humedad normal, tal y como se describe en <i>Ropa blanca/de color Secado normal</i> .
Advertencia	En este programa solo se realizará un  <i>Secado normal</i> .
 Algodón Eco máximo 8 kg*	
Artículo	Prendas de algodón con un grado de humedad normal, tal y como se describe en <i>Ropa blanca/de color Secado normal</i> .
Advertencia	<ul style="list-style-type: none"> - En este programa solo se realizará un  <i>Secado normal</i>. - El programa  está especialmente indicado para el secado de prendas de algodón con un grado de humedad normal para conseguir un secado energéticamente eficiente.
Indicaciones para laboratorios de ensayo	Programa de comprobación según el reglamento 392/2012/EU de acuerdo a EN 61121.

Relación de programas

 Exprés máximo 4 kg*	
Artículo	Tejidos resistentes para el programa <i>Ropa blanca/de color</i> en el grado de secado <i>Secado normal</i> .
Advertencia	Este programa tiene una duración más corta que el programa <i>Ropa blanca/de color</i> .
 Sintéticos/Mezcla de algodón máximo 4 kg*	
 Secado normal plus ,  Secado normal ,  Secado plancha	
Artículo	<ul style="list-style-type: none"> - Tejidos delicados sintéticos, de algodón o mezcla de algodón. - Ropa de trabajo, batas, jerséis, vestidos, pantalones, mantelerías, calcetines.
 Lana máximo 2 kg*	
Artículo	Prendas de lana y prendas de mezcla de lana: jerséis, chaquetas de punto, leotardos o calcetines.
Advertencia	<ul style="list-style-type: none"> - Las prendas de lana se ahuecan en poco tiempo y de esta forma quedan más suaves pero no se secan completamente. - Retire las prendas inmediatamente después de finalizar el programa y deje que se sequen al aire.
 Programa tiempo caliente máximo 8 kg*	
Artículo	<ul style="list-style-type: none"> - Chaquetas, almohadas, sacos de dormir y otros tejidos voluminosos. - Tejidos de varias capas como, p. ej., pesados manteles de algodón. - Prendas individuales como toallas de baño, bañadores o bayetas.
Advertencia	<ul style="list-style-type: none"> - Para el secado posterior de tejidos voluminosos o con varias capas que, debido a su composición, se secan de forma irregular. - Para el secado de pocas prendas o prendas individuales. - Para comenzar, no seleccione el tiempo más largo. Realice pruebas hasta comprobar cuál es la duración óptima.

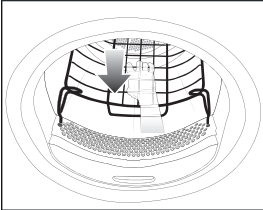
☆ Programas especiales

Ropa de rizo		máximo 8 kg*
Artículo	Grandes cantidades de ropa de rizo de una y varias capas. P. ej., toallas, toallas de baño, toallas de playa, albornoces, paños o ropa de cama de rizo.	
Advertencia	En este programa solo se realizará un <i>Secado normal plus</i> .	
Camisas		máximo 2 kg*
Secado normal, Secado plancha plus		
Artículo	Camisas y blusas.	
Delicado		máximo 4 kg*
Secado normal plus, Secado normal, Secado plancha plus		
Artículo	<ul style="list-style-type: none"> - Tejidos delicados sintéticos, de algodón o mixtos. - Jerséis finos, vestidos, pantalones, batas, manteles, camisas, blusas. - Lencería y prendas con aplicaciones. 	
Advertencia	La formación de arrugas es menor en este programa.	
Consejo	Reducir la carga para minimizar la formación de arrugas durante el secado.	
Alisar plus		máximo 1 kg*
Secado normal, Secado plancha plus		
Artículo	<ul style="list-style-type: none"> - Tejidos de algodón o lino. - Tejidos delicados de algodón, tejidos mixtos o sintéticos: pantalones de algodón, anoraks, camisas. 	
Advertencia	<ul style="list-style-type: none"> - Programa para reducir las arrugas después del centrifugado previo en la lavadora. - Las prendas no se secan completamente. Retire las prendas inmediatamente después de finalizar el programa y deje que se sequen al aire. - También es adecuado para la ropa seca, que se alisa en un intervalo de tiempo fijo. 	

Relación de programas

Vaqueros		máximo 3,5 kg*
Secado normal, Secado plancha plus		
Artículo	Pantalones, cazadoras, faldas y camisas de tejido vaquero.	
Seda		máximo 1 kg*
Artículo	Prendas de seda aptas para el secado a máquina: blusas, camisas.	
Advertencia	<ul style="list-style-type: none"> - Programa para reducir la formación de arrugas. - Los tejidos no se secan completamente. - Extraiga las prendas inmediatamente después de finalizar el programa. 	
Automático plus		máximo 5 kg*
Secado normal plus, Secado normal, Secado plancha plus		
Artículo	Carga mixta de tejidos para los programas <i>Ropa blanca/de color</i> y <i>Sintético/Mezcla de algodón</i> .	
Microfibras		máximo 7 kg*
Secado normal plus, Secado normal		
Artículo	Gamuzas y paños de limpieza de microfibra.	
Programa tiempo frío		máximo 8 kg*
Artículo	Todos los tejidos que deban airearse.	

Relación de programas

Programa cesto	Carga del cesto 3,5 kg
Tejidos/Productos	<ul style="list-style-type: none">- Se deben observar las instrucciones de uso del cesto de secado.- Utilice este programa solo para secar o airear productos aptos para secadora, que no deban someterse a procesos mecánicos.
Advertencia	<ul style="list-style-type: none">- Este programa tan solo puede utilizarse en combinación con el cesto de secado de Miele (accesorios especiales).- El tambor de la secadora no gira en este programa.- Sin el cesto de secado no se logra un resultado de secado adecuado.- ¡Observe las instrucciones de uso del cesto de secado! 

Relación de programas

Paquetes de programas

Puede seleccionar distintos paquetes de programas.

Los programas seleccionados de los paquetes de programas se muestran en

☆ *Programas especiales.*

Sport (Deporte)

Ropa de deporte		máximo 3 kg*
Artículo	Prendas de deporte de material apto para el secado a máquina.	
Advertencia	En este programa solo se realizará un <i>Secado normal</i> .	
Outdoor		máximo 2,5 kg*
Secado normal, Secado plancha plus		
Artículo	Prendas Outdoor aptas para el secado a máquina.	
Impermeabilizar		máximo 2,5 kg*
Tejidos	Para secar tejidos aptos para el secado en secadora como, p. ej., microfibras, prendas de esquí, prendas outdoor, algodón grueso delicado (popelín) o mantelerías.	
Advertencia	<ul style="list-style-type: none">- Este programa cuenta con una fase de fijación adicional para la impermeabilización.- Las prendas impermeabilizadas tan solo pueden tratarse con productos para la impermeabilización en cuya etiqueta aparezca «apto para prendas de membrana». Este producto está basado en combinaciones fluoroquímicas.- No seque tejidos impermeabilizados con un producto que contenga parafina. Estos productos presentan riesgo de incendio.- En este programa solo se realizará un <i>Secado normal</i>.	

Relación de programas

Textiles domésticos

Rop. cama plumas		máximo 2 kg*
Artículo	Ropa de cama apta para el secado a máquina (edredones o almohadas con relleno de plumón o plumas).	
Advertencia	En este programa solo se realizará un <i>Secado normal</i> .	
Consejo	Las plumas tienen la propiedad de producir olores con el calor. Deje que la ropa de cama se airee después del secado a máquina.	
Ropa de cama sint.		máximo 2 kg*
Artículo	Ropa de cama apta para el secado a máquina (edredones o almohadas con relleno sintético).	
Advertencia	En este programa solo se realizará un <i>Secado normal</i> .	
Prendas grandes		máximo 4 kg*
Secado normal plus, Secado normal, Secado plancha, Secado planchadora		
Artículo	Tejidos grandes y resistentes para el programa <i>Ropa blanca/de color</i> . Pueden ser, p. ej., cubrecamas, colchas de varias capas, tejidos grandes y voluminosos.	

Relación de programas

Antiséptico

En los programas antisépticos, el secado se realizará manteniendo la misma temperatura durante un periodo de tiempo más largo (tiempo de mantenimiento de la temperatura más largo). Así se conseguirá eliminar algunos microorganismos de las prendas como, p. ej., gérmenes y ácaros y se reducirán los alérgenos. Si el programa antiséptico se interrumpe prematuramente, no se reducirán los microorganismos.

No interrumpa el programa.

Algodón antiséptico		máximo 4 kg*
Artículo	Tejidos de algodón o lino que entran en contacto directo con la piel. Pueden ser, p. ej., ropa interior, ropa para bebés, ropa de cama, mantas, toallas o albornoces de rizo, toallas de sauna o toallas de baño.	
Advertencia	En este programa solo se realizará un <i>Secado normal</i> .	
Sintéticos/Mezcla de algodón antiséptico		máximo 4 kg*
Artículo	<ul style="list-style-type: none">- Tejidos delicados sintéticos, de algodón o mezcla de algodón.- Ropa de trabajo, batas, jerséis, vestidos, pantalones, mantelerías, calcetines.	
Advertencia	En este programa solo se realizará un <i>Secado normal</i> .	
Programa tiempo caliente Higiene		máximo 4 kg*
Artículo	<ul style="list-style-type: none">- Chaquetas, almohadas, sacos de dormir y otros tejidos voluminosos.- Tejidos de algodón pesados y de varias capas como, p. ej., manteles o colchas.	
Advertencia	<ul style="list-style-type: none">- Para el secado posterior de tejidos voluminosos o con varias capas que, debido a su composición, se secan de forma irregular.- Para el secado de pocas prendas o prendas individuales.- Para comenzar, no seleccione el tiempo más largo. Realice pruebas hasta comprobar cuál es la duración óptima.	

Modificar el desarrollo de un programa


Aparato recaudador

Si tras el inicio del programa se abre la puerta o se interrumpe el programa, puede perderse el importe introducido (en función del ajuste*).

* Durante la primera puesta en funcionamiento o posteriormente, el Servicio Post-venta de Miele puede determinar un tiempo de modificación, en el que se permite una modificación del programa.

Cambiar la selección del programa en curso

Ya no es posible seleccionar el programa (protección contra cambios involuntarios). Para poder seleccionar un programa nuevo, primero deberá cancelar el programa en curso.

 Riesgo de quemaduras por uso y manejo inadecuados.

Las prendas podrían incendiarse y la secadora y la estancia resultar dañadas.

Lea y siga las indicaciones del capítulo «Advertencias e indicaciones de seguridad».

Si se cambia el selector de programa, aparece No es posible modificar el programa seleccionado. El mensaje desaparece cuando el selector de programa se vuelve a poner en el programa original.

Cancelar programa

- Pulse la tecla sensora *Start/Stop*.

En el display se le consulta si desea cancelar.


- Pulse la tecla sensora *Sí*.

Seleccionar de nuevo un programa cancelado

- Abra y cierre la puerta.
- Seleccione e inicie un programa nuevo.

Añadir ropa posteriormente

- Abra la puerta.


 Peligro de sufrir quemaduras al entrar en contacto con prendas calientes o con el tambor de la secadora.

Podría quemarse.

Deje que las prendas se enfríen y retírelas con precaución.

- Añada la ropa.
- Cierre la puerta.
- Inicie el programa.

Interrupción de red

Si se produce una interrupción de red porque la secadora se ha desconectado con la tecla :

- Conecte la secadora.
- Pulse la tecla sensora *Start/Stop*.

Si se produce una interrupción de red debido a un fallo de red:

- Una vez que se ha restablecido la energía, confirme con *OK*.
- Pulse la tecla sensora *Start/Stop*.

Tiempo restante

Las modificaciones de los desarrollos de programa pueden provocar saltos de tiempo en el display.

Envase con fragancia

Introducir el envase de fragancia

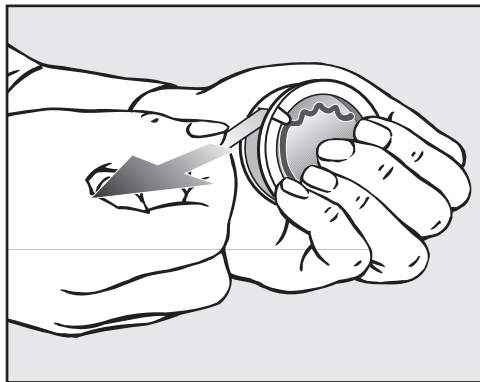
Durante el secado, puede impregnar sus prendas con una fragancia especial (accesorios especiales).

⚠ En caso de manipular incorrectamente el envase, podrían producirse daños para la salud y riesgo de incendio.

En caso de entrar en contacto con el cuerpo el líquido derramado puede perjudicar la salud. El líquido derramado podría incendiarse.

Consulte primero el capítulo «Advertencias e indicaciones de seguridad», apartado «Utilización del envase de fragancia (accesorios especiales)».

Sujete el envase solo como se indica en la figura. No lo incline, de lo contrario podría derramarse la fragancia.

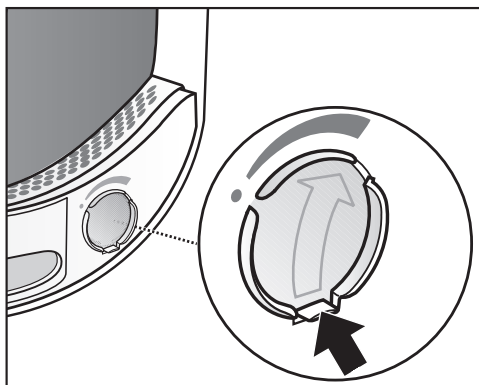


- Sostenga el envase de forma que no se pueda abrir.
- Retire el precinto.
- Abra la puerta de la secadora.

Coloque el envase de fragancia en el filtro de pelusas superior. El hueco para ello se encuentra al lado del hueco de agarre.

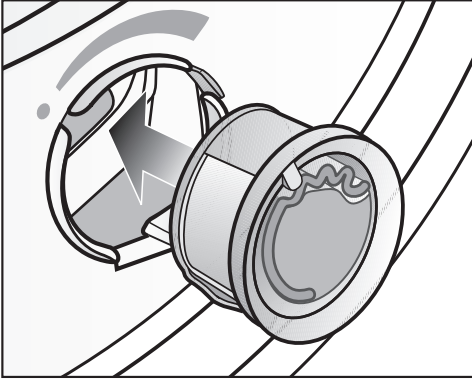
Si no se utiliza el envase de fragancia, el deslizador del hueco deberá permanecer cerrado para evitar que se acumulen pelusas.

Deslice la lengüeta del deslizador totalmente hacia abajo (flecha).

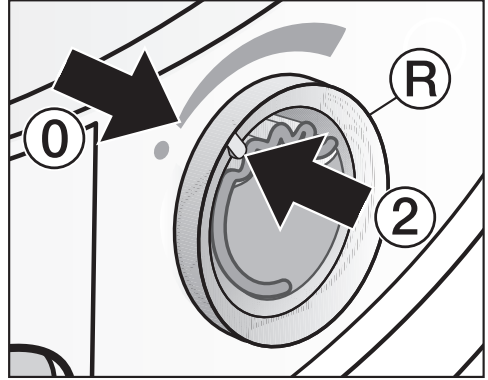


- Abra el deslizador tirando de la lengüeta, hasta que esta se encuentre totalmente arriba.

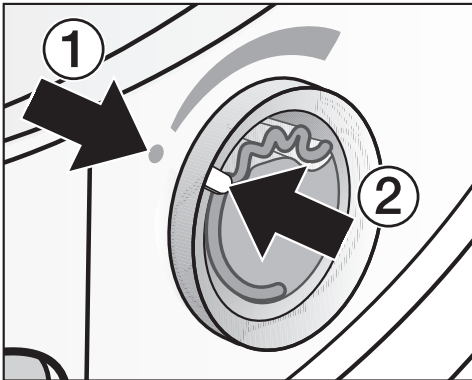
Envase con fragancia



- Introduzca el envase de fragancia en la apertura hasta el tope.



- Gire el anillo exterior **R** un poco hacia la derecha.



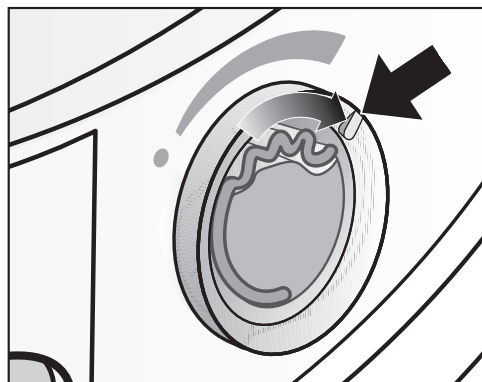
Las marcas ① y ② deben estar situadas una enfrente de la otra.

El envase podría resbalarse.
Gire el anillo exterior hasta que las marcas ② y ① se encuentren una enfrente de la otra.

Envase con fragancia

Abrir el envase de fragancia

Es posible ajustar la intensidad de la fragancia antes del secado.

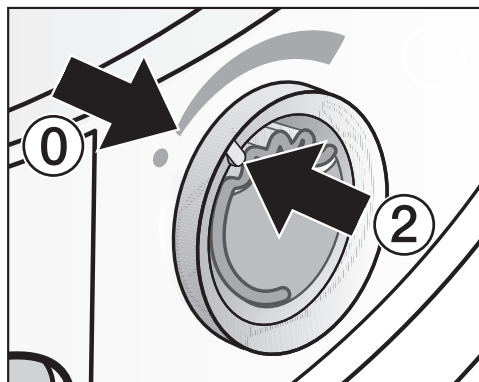


- Gire el anillo exterior hacia la derecha: cuanto más abierto esté el envase, mayor será la intensidad de la fragancia.

La correcta transmisión de fragancia se produce solo si la ropa está húmeda y los tiempos de secado son largos, con suficiente calor. De ahí que se pueda apreciar el aroma en el lugar de emplazamiento de la secadora. Sin transferencia de fragancia en el programa *Seleccionar tiempo Aire frío*.

Cerrar el envase de fragancia

Se recomienda cerrar el envase después del secado, para que no se pierda fragancia innecesariamente.



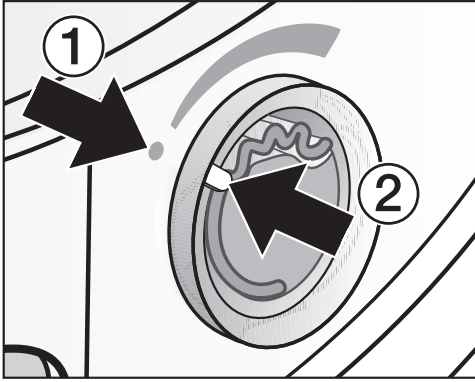
- Gire el anillo exterior hacia la izquierda hasta que la marca ② se encuentre en la posición ①.

En caso de realizar secados sin fragancia: retire el envase y guárdelo en su embalaje.

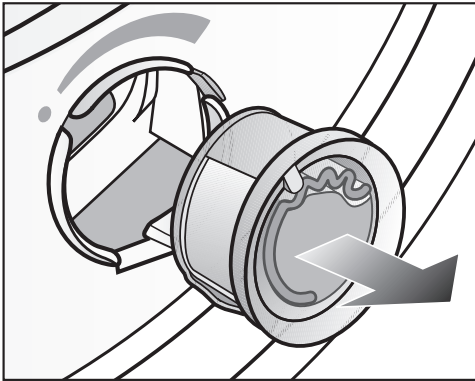
En caso de que la intensidad no sea suficiente, será necesario sustituir el envase por uno nuevo.

Envase con fragancia

Retirar/sustituir el envase de fragancia



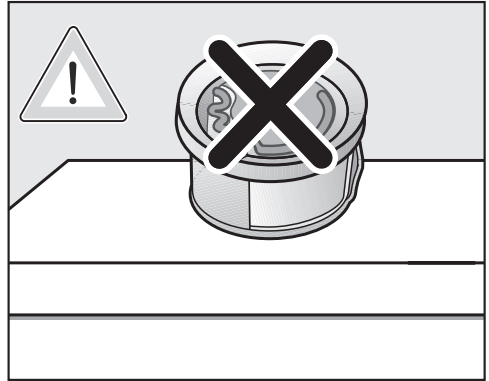
- Gire el anillo exterior hacia la izquierda hasta que las marcas ① y ② se encuentren una enfrente de la otra.



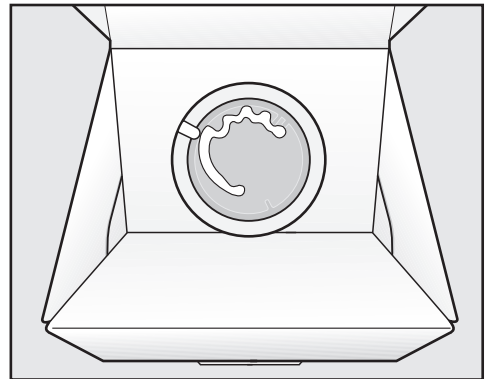
- Sustituya el envase.

Almacene provisionalmente el envase de fragancia en su embalaje original.

Es posible adquirir las fragancias de Miele en distribuidores oficiales, a través del Servicio Post-venta o en nuestra página web.



Las fragancias pueden derramarse. No incline el envase de fragancia.



- En ningún caso colocar el embalaje con la fragancia en su interior de canto o boca abajo. De lo contrario, podría derramarse.
- Almacenar siempre en un lugar frío y seco y protegerlo de la luz del sol.
- En caso de nueva adquisición: no retirar el precinto hasta que se vaya a usar.

Limpeza y mantenimiento

Intervalo de limpieza

Esta secadora dispone de un sistema de filtros por etapas, compuesto por filtros de pelusas (1.) y un filtro (en el zócalo) (2.).

Este sistema recoge las pelusas que se producen durante el secado.

Una limpieza irregular puede prolongar el tiempo de secado.

⚠ Riesgo de incendio debido a un mantenimiento irregular.

Si hay demasiados restos de pelusas en el sistema de filtros y en la secadora, existe peligro de incendio.

Compruebe regularmente el sistema de filtros y la zona de conducción de aire. Limpie cualquier resto de pelusas acumulado.

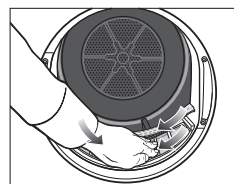
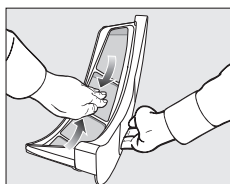
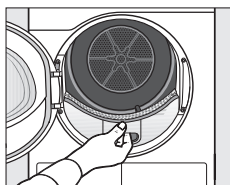
⚠ Daños debidos a la falta de un sistema de filtros o a que este esté dañado.

Si hay demasiados restos de pelusas en el sistema de filtros y en la secadora, existe riesgo de que el aparato sufra daños y de que se produzca un incendio.

Nunca utilice la secadora sin sistema de filtros. Sustituya inmediatamente un sistema de filtros dañado por uno nuevo.

1. Intervalo de limpieza del filtro de pelusas

Los filtros de pelusas se encuentran en el área de carga del tambor de la secadora.

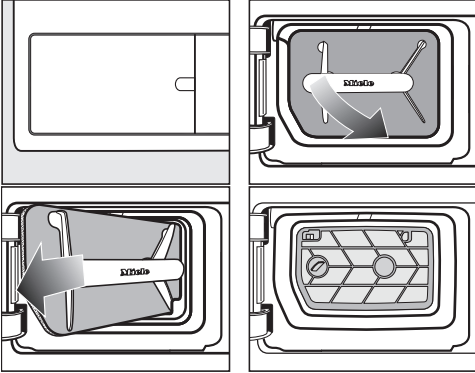


Limpie después de cada funcionamiento de programa y siempre que se ilumine este mensaje en el display:
Limpiar filtro de pelusas y lavar filtro del zócalo..

- Eliminar el mensaje: pulse la tecla sensora OK.

2. Intervalo de limpieza del filtro en el zócalo

El filtro (en el zócalo) se encuentra en la parte inferior izquierda, detrás de la tapa del filtro de pelusas.



En caso de uso normal de la secadora

Límpielo cuando se ilumine este mensaje en el display: Limpiar filtro de pelusas y lavar filtro del zócalo..

En caso de funcionamiento continuo de la secadora

Límpielo diariamente y, además, tras la petición en el display.

Una vez retirado el filtro de pelusas, compruebe la superficie del conjunto del filtros. Las superficies de los filtros también deben limpiarse.

- Eliminar el mensaje: pulse la tecla sensora OK.

⚠ Daños debidos a una limpieza insuficiente o por el funcionamiento con un filtro desgastado o dañado en el zócalo.

Ya no se da un correcto intercambio de aire y calor en el intercambiador de calor, dado que este está obstruido. Por ello, es necesario que intervenga el Servicio Técnico.

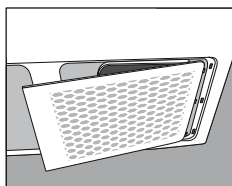
Esto se puede evitar siguiendo las indicaciones de estas instrucciones de manejo.

Limpeza y mantenimiento

3. Intervalo de limpieza de la rejilla de la parte inferior derecha / intercambiador de calor para la extracción de calor

Límpielo cuando se ilumine el mensaje Abra la rejilla situada en la parte inferior derecha y limpie el intercambiador de calor.

La rejilla de la parte inferior derecha se puede quitar. Detrás se encuentra el intercambiador de calor para la extracción de calor.



- Mantenga la estancia de emplazamiento siempre libre de polvo y pelusas. De este modo, esta limpieza queda prácticamente descartada.
- Véase el apartado «Rejilla de la parte inferior derecha / intercambiador de calor».
- Compruebe y limpie además el filtro (en el zócalo) y las superficies de los filtros de pelusas.
- Eliminar el mensaje: pulse la tecla sensora OK.

Limpeza del filtro de pelusas

Esta secadora está equipada con dos filtros de pelusas en el área de carga. El filtro de pelusas superior e inferior recogen las pelusas que se producen durante el secado.

Retirar el envase de fragancia

En caso de no limpiar los filtros de pelusas o el filtro del zócalo, se reduce la intensidad de la fragancia.

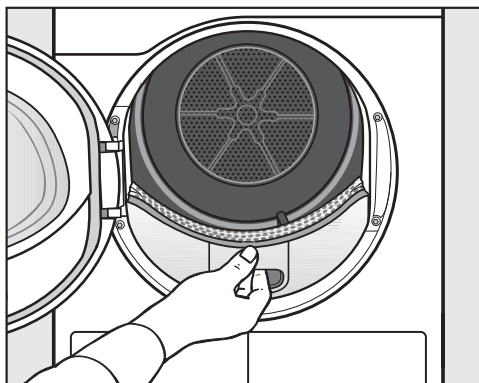
- Extraiga el envase de fragancia tal como se describe en el capítulo «Envase de fragancia», apartado «Cómo retirar/sustituir el envase de fragancia».

Eliminar las pelusas visibles

Retire las pelusas después de cada programa.

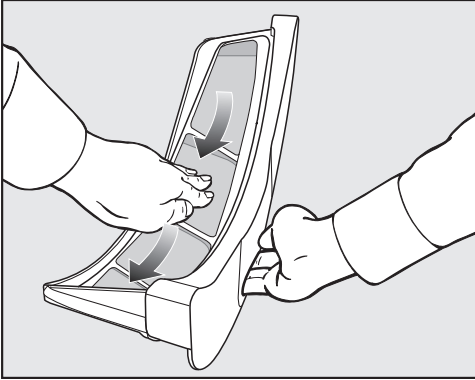
Consejo: Puede aspirar las pelusas con el aspirador sin necesidad de tocarlas.

- Abra la puerta.

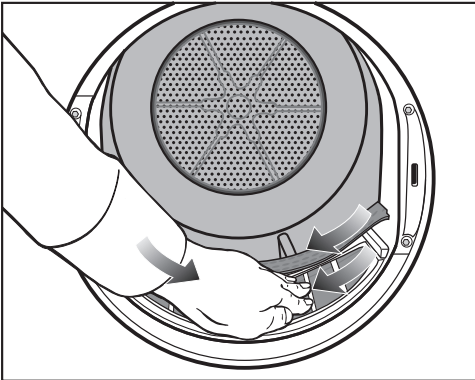


- Extraiga el filtro de pelusas superior hacia adelante.

Limpeza y mantenimiento



- Retire las pelusas (ver flecha).



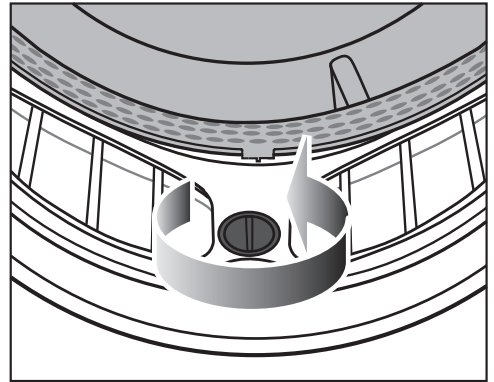
- Retire las pelusas (ver flecha) de las superficies de los filtros y del extractor de ropa perforado.
- Introduzca el filtro de pelusas superior hasta el tope.
- Cierre la puerta.

Limpe en profundidad los filtros de pelusas y la zona de conducción de aire

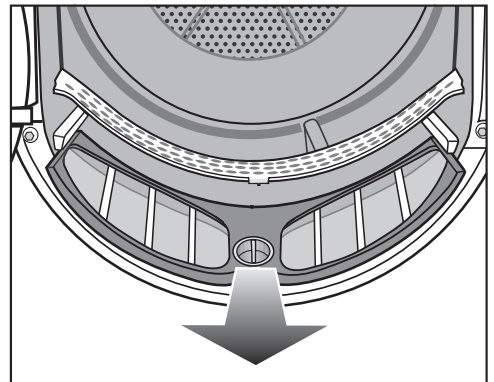
En caso de haber prolongado el tiempo de secado o de percibir visiblemente que las superficies de los filtros de pelusas están pegadas u obstruidas, límpielas en profundidad.

Limpeza en seco del filtro de pelusas

- Extraiga el filtro de pelusas superior hacia adelante.

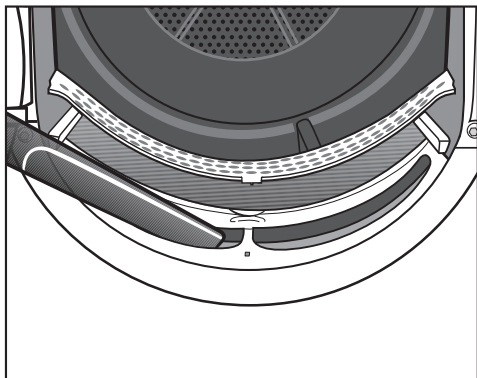


- Gire el mando amarillo hasta el tope.



- Extraiga el filtro de pelusas hacia adelante.

Limpieza y mantenimiento

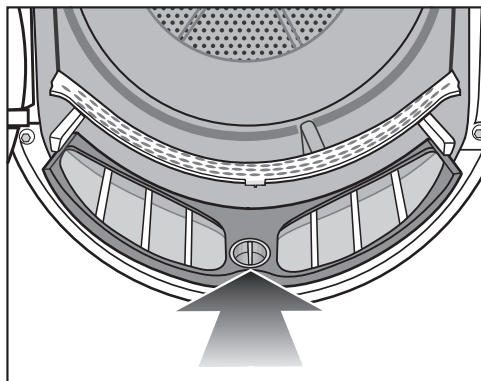


- Retire las pelusas visibles con el aspirador y utilice la tobera larga del aspirador para limpiar la zona de conducción de aire superior (aperturas).

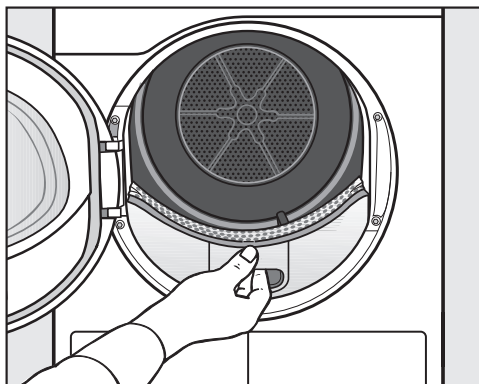
Limpieza húmeda de los filtros de pelusas

- Aclarar las superficies de los filtros de pelusas con agua caliente.
- Limpiar con un paño húmedo las partes lisas de material sintético de ambos filtros.

Problemas con el secado debido al filtro de pelusas húmedo.
La secadora puede funcionar mal.
Sacudir con fuerza los filtros de pelusas y secarlos con precaución.



- Introducir el filtro de pelusas inferior por completo y bloquear el mando amarillo.

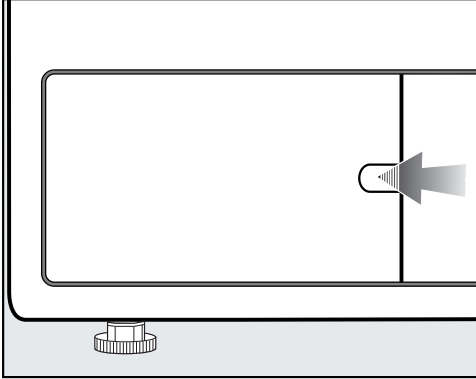


- Introducir por completo el filtro de pelusas superior.
- Cerrar la puerta.

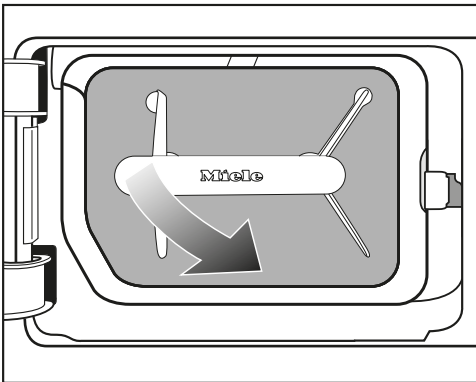
Filtro (en el zócalo)

El filtro del zócalo atrapa las pelusas más finas, los pelos y los restos de detergente que pueden traspasar los filtros de pelusas.

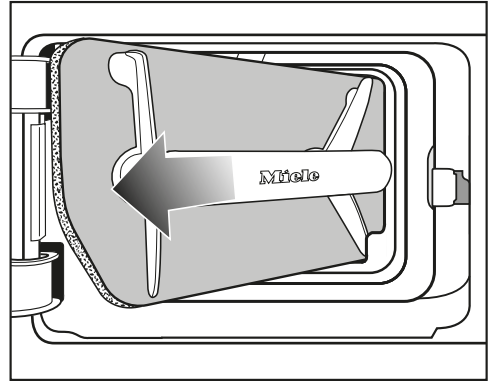
Extraer el filtro del zócalo



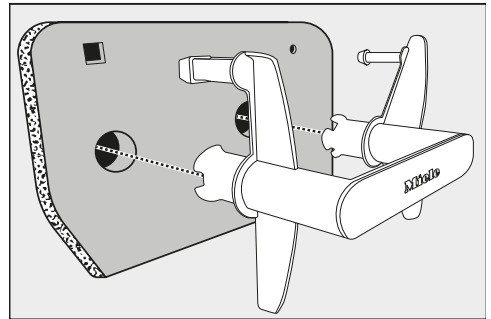
- Introducir el dedo por detrás el bloqueo.
- Abrir la tapa del filtro del zócalo.



- 1 Extraer el filtro del zócalo por el mango diagonalmente hacia delante y hacia la derecha.



- 2 Extraer el filtro del zócalo diagonalmente.

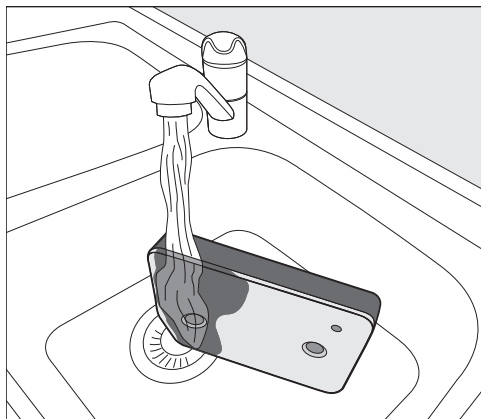


- Extraer el mango del filtro del zócalo

Limpieza y mantenimiento

Limpieza del filtro del zócalo

- Limpiar con cuidado y exhaustivamente el filtro del zócalo bajo el grifo de agua corriente.



Consejo: Para que se eliminen más rápidamente los restos de la superficie, dejar correr un chorro de agua verticalmente sobre la parte delantera del filtro del zócalo.

- Entre tanto, agitar el filtro una y otra vez con cuidado.
- Enjuagar y limpiar todo el filtro hasta que no se vean más residuos.
- Presionar suavemente el filtro del zócalo todas las veces que sea necesario hasta que no gotee más agua.

Consejo: Para absorber el agua, poner el filtro húmedo entre 2 toallas. Presionar repetida y suavemente con la mano el filtro de pelusas sobre una superficie horizontal. El filtro del zócalo se seca más rápidamente.

El filtro del zócalo no debe utilizarse mojado.

De lo contrario se produce una anomalía.

Presionar suavemente el filtro del zócalo.

En caso de que una vez insertado el filtro limpio se interrumpa un programa de secado con el siguiente mensaje de anomalía: el filtro del zócalo se insertó demasiado húmedo. Extraer de nuevo el filtro con cuidado. Dejar que se seque al aire.

Si, a pesar de ello, la anomalía se repite, muy probablemente se deba a residuos de lavado resistentes. Regenerar el filtro del zócalo en la lavadora. Seguir las indicaciones del apartado «Regenerar filtro del zócalo» del capítulo «¿Qué hacer si ...?».

⚠ Daños debidos a un filtro del zócalo insuficientemente limpio o dañado.

El intercambiador de calor se obstruye si el filtro no está lo suficientemente limpio o está dañado. Se deja de producir un correcto intercambio de aire y calor en el intercambiador de calor. En este caso, es necesario que intervenga el Servicio Técnico.

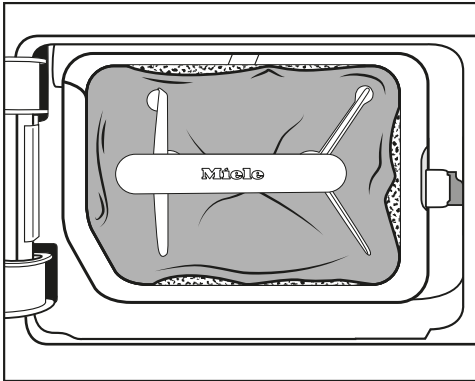
Comprobar el filtro del zócalo según la descripción en «Sustituir el filtro del zócalo» antes y después de la limpieza. El filtro del zócalo debe estar intacto y no presentar ningún daño.

- Eliminar con un paño húmedo las pelusas del mango.

Cambiar el filtro en el zócalo

⚠ Desgaste del filtro debido al funcionamiento continuo de la secadora. Mediante un régimen continuo de la secadora y una limpieza frecuente, el filtro en el zócalo puede mostrar indicios de desgaste después de algún tiempo. Esto puede hacer que el intercambiador de calor se obstruya. Si reconoce los siguientes indicios de desgaste antes o después de la limpieza, cambie el filtro de inmediato (accesorio opcional).

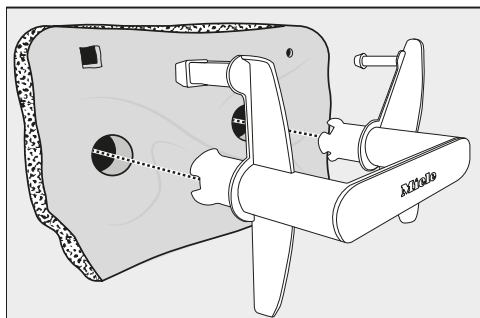
Exactitud del ajuste



Los bordes del filtro no ajustan y el filtro está deformado. En los bordes que no están bien ajustados, se cuelan pelusas sin filtrar en el intercambiador de calor. Esto hace que, con el tiempo, el intercambiador de calor se obstruya.

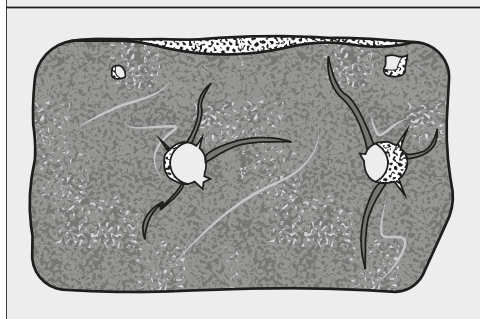
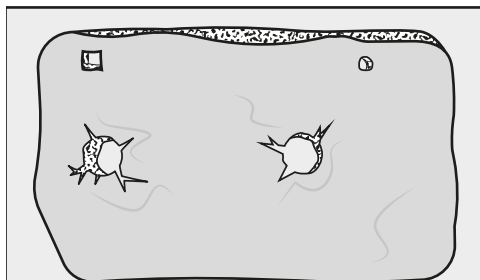
Limpieza y mantenimiento

Deformaciones



Las deformaciones indican que el filtro está obstruido debido a un funcionamiento continuado y, por lo tanto, está desgastado.

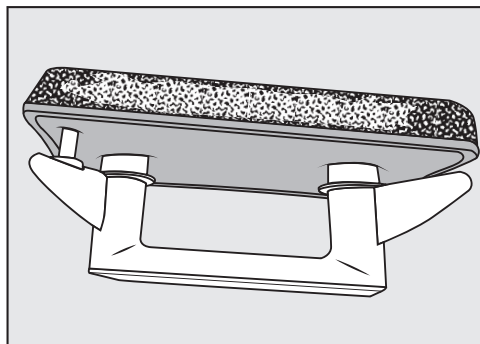
Grietas, hendiduras, impresiones



Por las grietas y hendiduras, se cuelan pelusas sin filtrar en el intercambiador de calor y provocan obstrucciones.

Las marcas indican que el filtro está atascado debido a un funcionamiento continuado y, por lo tanto, está desgastado.

Residuos blancos o de otro color



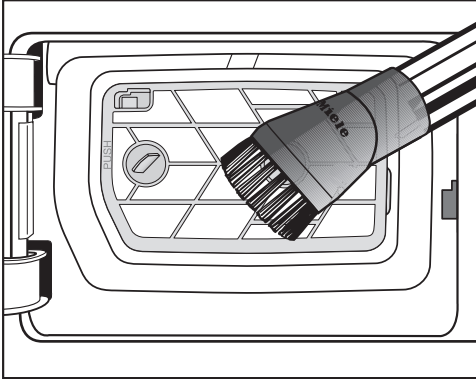
Los residuos se atribuyen a los residuos de fibras de la ropa y restos de componentes de los detergentes, que obstruyen los filtros. Los residuos se encuentran tanto en la parte delantera como en los bordes laterales del filtro. En casos extremos, estos residuos crean incrustaciones solidificadas.

Los residuos son una señal de que los filtros ya no están bien ajustados por los bordes laterales, aunque parezca que están intactos: por los bordes se cuelan pelusas sin filtrar.

Si, a pesar de realizar una limpieza del filtro, estos residuos vuelven a aparecer, deberá cambiarse el filtro.

Limpieza del conjunto de filtros del zócalo

Una vez retirado el filtro de pelusas (en el zócalo), compruebe la superficie del conjunto de filtros. Límpiela únicamente en caso de que se hayan acumulado pelusas en ella.

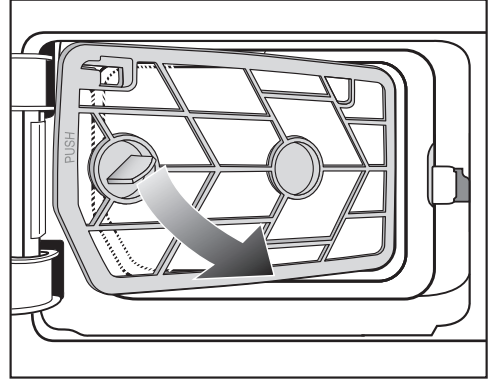


- aspire con precaución la suciedad visible. Utilice un pincel o una tobera plana estrecha.

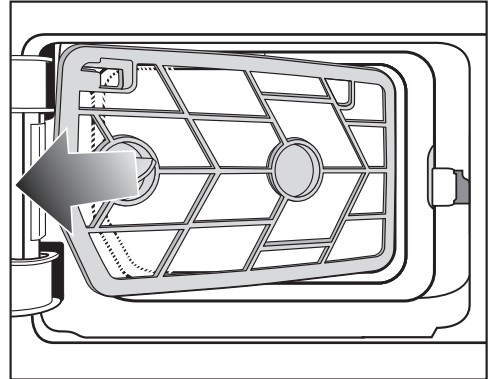
En caso de que después de la limpieza permanezcan restos visibles que puedan obstruirlo u otro tipo de suciedad: retire el conjunto de filtros y límpielo con agua. En caso de no poder eliminar restos difíciles, con el tiempo, podría producirse una anomalía.

Retirar el conjunto de filtros

En caso de que el conjunto de filtros esté obstruido, será necesario extraerlo y limpiarlo con agua.



- 1 Extraiga el conjunto de filtros por el mango diagonalmente hacia delante y hacia la derecha.



- 2 Extraiga el conjunto de filtros diagonalmente.
- Aclare la superficie con agua templada.

Filtros de pelusas húmedos pueden producir alteraciones funcionales durante el secado.

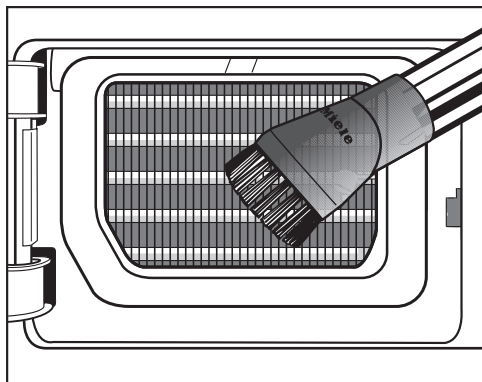
Agite con fuerza el conjunto de filtros y séquelo con precaución.

Limpeza y mantenimiento

Comprobar las aletas de refrigeración del intercambiador de calor

⚠ Riesgo de sufrir cortes al tocar las aletas de refrigeración. Podría cortarse. No toque con las manos las aletas de refrigeración.

Al extraer el conjunto de filtros verá las aletas de refrigeración del intercambiador de calor. Compruebe si se han acumulado pelusas en ellas.



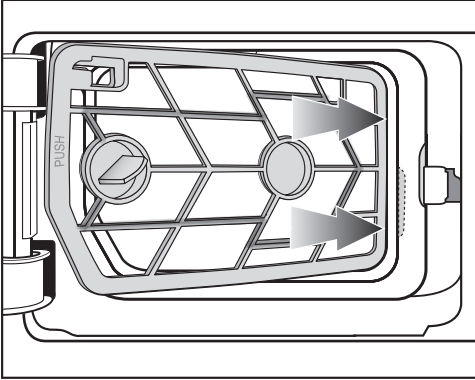
- Si hay suciedad visible, aspírela con precaución. Utilice un pincel o una tobera plana estrecha.

⚠ Una limpieza errónea podría producir daños en las aletas de refrigeración.

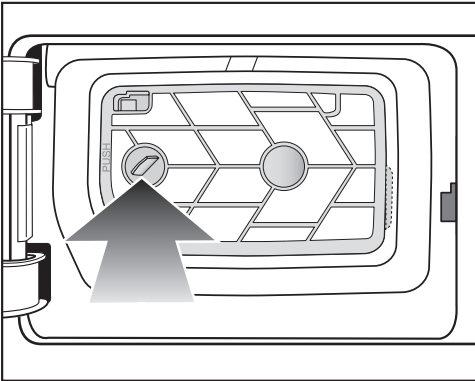
Las aletas podrían resultar dañadas o doblarse. Lo que dificultaría el funcionamiento de la secadora.

Utilice el aspirador y un cepillo de cerdas para su limpieza. Deslice ligeramente el cepillo de cerdas sin hacer presión sobre las aletas de refrigeración del intercambiador de calor.

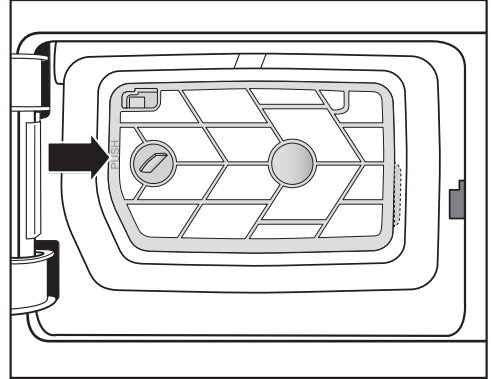
Cómo montar de nuevo el conjunto de filtros en el zócalo



- 1 Introduzca el conjunto de filtros por la parte derecha del mango diagonalmente detrás del borde.

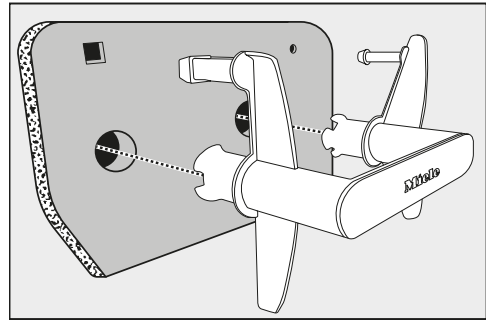


- 2 Presione la parte izquierda del mango para que el conjunto encaje bien.



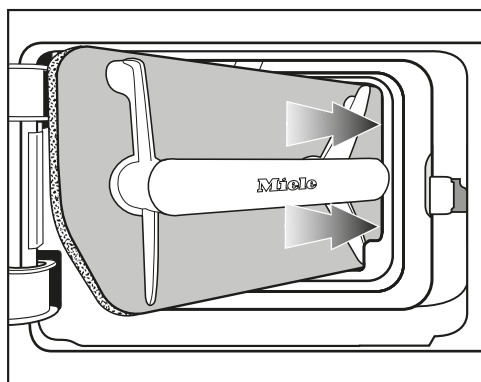
- 3 Presione en el punto indicado (PUSH) del marco del conjunto de filtros hasta que encaje perceptiblemente.

Montar de nuevo el filtro de pelusas (en el zócalo)

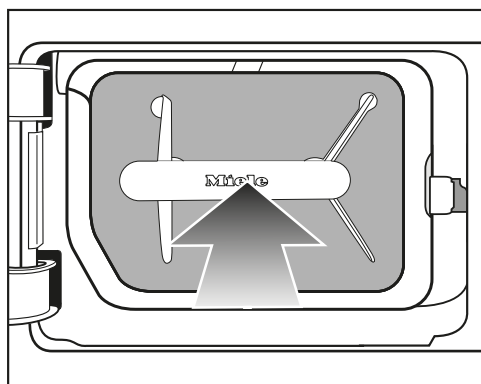


- Encaje el filtro de pelusas correctamente sobre el mango.

Limpeza y mantenimiento

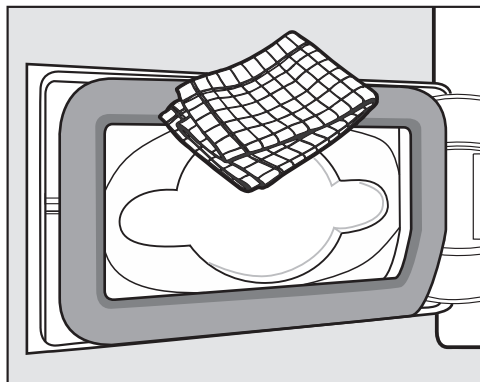


- 1 Introduzca el filtro de pelusas por la parte derecha del mango diagonalmente detrás del borde.

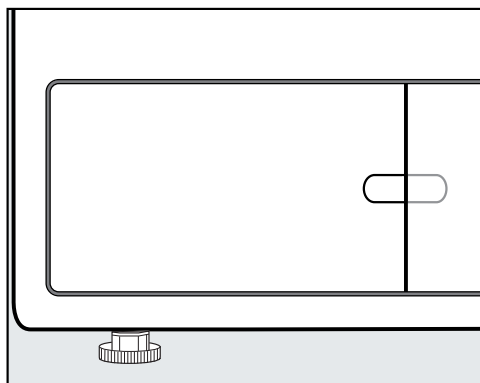


- 2 Presione el mango para que el filtro encaje bien.

Limpiar y cerrar la tapa del filtro de pelusas



- Retire las pelusas con un paño húmedo. Al hacerlo, evite dañar la junta de goma.



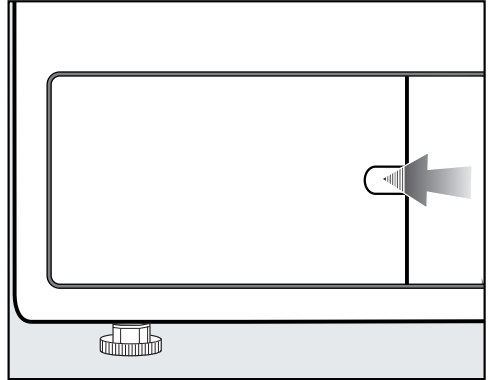
- Cierre la tapa del filtro de pelusas.

Solamente el filtro instalado correctamente y la tapa del filtro de pelusas cerrada garantiza la estanqueidad del sistema y un funcionamiento correcto de la secadora.

Limpiar rejilla de la parte inferior derecha / intercambiador de calor

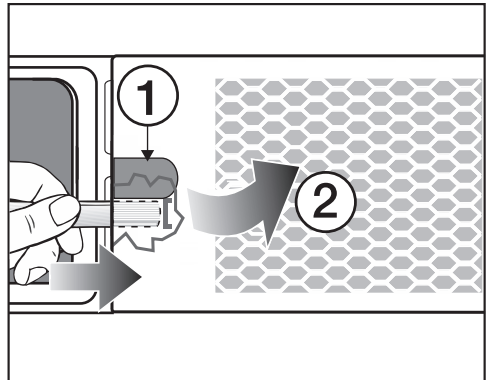
Las aletas de refrigeración del intercambiador de calor situadas tras la rejilla pueden obstruirse debido a las partículas de suciedad aspiradas en la estancia de emplazamiento.

Retirar la rejilla



- Abra la tapa del filtro de pelusas.

Abra la rejilla inferior derecha, p. ej., con el mango de una cuchara.



- Inserte el mango de la cuchara (debajo de la hendidura ①) detrás de la rejilla.
- Presione y haga palanca ligeramente hasta que la rejilla se abra por el lado izquierdo ②.
- Abra la rejilla de izquierda a derecha y retírela diagonalmente hacia delante.

Limpeza y mantenimiento

Limpiar las aletas de refrigeración

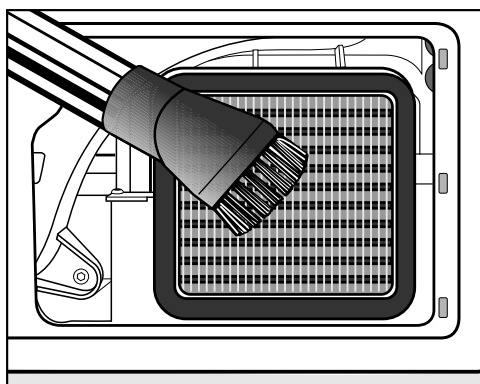
- Compruebe si las aletas de refrigeración están obstruidas.

⚠ Riesgo de sufrir cortes al tocar las aletas de refrigeración.

Podría cortarse.

No toque con las manos las aletas de refrigeración.

En caso de una suciedad visible:



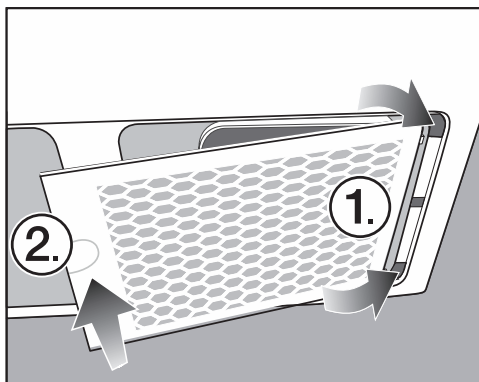
- aspire con precaución la suciedad visible. Utilice un pincel o una tobera plana estrecha.

⚠ Una limpieza errónea podría producir daños en las aletas de refrigeración.

Las aletas podrían resultar dañadas o doblarse. Lo que dificultaría el funcionamiento de la secadora.

Utilice el aspirador y un cepillo de cerdas para su limpieza. Deslice ligeramente el cepillo de cerdas sin hacer presión sobre las aletas de refrigeración del intercambiador de calor.

Montar de nuevo la rejilla



- Inserte la rejilla por el lado derecho.
- Presione firmemente la parte izquierda de la rejilla.

Limpiar la secadora

Desconectar la secadora de la red eléctrica.

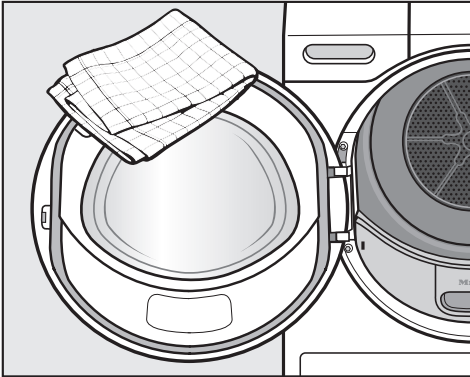
⚠ Daños provocados por productos de limpieza incorrectos.

Estos pueden dañar las superficies de material sintético y otras piezas. No utilice productos abrasivos, productos que contengan disolventes, productos para la limpieza de cristales o multiusos.

⚠ Peligro de descargas eléctricas debido al agua.

Si cae agua sobre la secadora o entra en ella, existe peligro de sufrir una descarga eléctrica.

Nunca rocíe la secadora con agua. Limpie la secadora con un paño suave y solo ligeramente humedecido.



- Puede limpiar el acero inoxidable (p. ej., del tambor) con un producto especial para la limpieza del acero inoxidable.

- Limpie la secadora y la junta de la parte interior de la puerta con un producto de limpieza suave o con agua jabonosa y un paño suave.

- Seque todo con un paño suave.




¿Qué hacer si ...?

La mayor parte de las anomalías que se producen en el día a día las podrá solucionar usted mismo. En muchos casos se puede ahorrar tiempo y dinero, ya que evita la intervención del Servicio Post-venta.

Consulte el apartado "Asistencia en caso de averías" de nuestra web, www.miele.es, donde encontrará información sobre cómo subsanar las averías usted mismo.



Las siguientes tablas le ayudarán a encontrar las causas de un fallo o error, y corregirlo.





En el display se visualizan los siguientes consejos y anomalías

Mensaje	Causa y solución
 El tambor está vacío o las prendas están demasiado secas se ilumina tras la interrupción de un programa.	No se trata de ninguna anomalía. Algunos programas se interrumpen si no hay carga o esta es insuficiente. También puede ocurrir si las prendas ya están secas. <ul style="list-style-type: none">■ Abra la puerta y compruebe las prendas.■ Añada más ropa si fuese necesario.■ Cierre la puerta para poder continuar con el secado. Para secar prendas sueltas haga uso del programa de <i>Aire caliente</i> .
 Corte de red programa interrumpido	Se ha ido la luz. <ul style="list-style-type: none">■ Una vez que se ha restablecido la energía, confirme con OK.■ Pulse la tecla sensora <i>Start/Stop</i>.
 Abra la rejilla situada en la parte inferior derecha y limpie el intercambiador de calor se ilumina después de finalizar un programa.	Las aletas de refrigeración del intercambiador de calor situadas tras la rejilla pueden obstruirse debido a partículas de suciedad aspiradas de la estancia de emplazamiento y los conductos de aire pueden estar obstruidos por pelusas. <ul style="list-style-type: none">■ Límpielos tal y como se describe en el capítulo «Limpieza y mantenimiento», apartado «Rejilla de la parte inferior derecha / intercambiador de calor».■ Compruebe y limpie además los filtros en el área de carga y en el zócalo.■ Eliminar el mensaje: pulse la tecla sensora OK.

Mensaje	Causa y solución
<p>i Limpiar filtro de pelusas y lavar filtro del zócalo. se ilumina después de finalizar un programa.</p>	<p>La secadora no funciona de forma óptima o rentable. Posibles causas pueden ser obstrucciones causadas por pelusas o restos de detergente.</p> <ul style="list-style-type: none"> ■ Generalmente es suficiente limpiar los filtros de pelusas. ■ Compruebe también el filtro del zócalo y, en caso necesario, límpielo. ■ Si ha extraído el filtro del zócalo, compruebe también el conjunto de filtros situado detrás. Límpielo, en caso necesario. <p>Observe las indicaciones de limpieza en el capítulo «Limpieza y mantenimiento».</p> <ul style="list-style-type: none"> ■ Eliminar el mensaje: pulse la tecla sensora OK.
<p>🔄 Fin/Enfriamiento se ilumina y el proceso de secado aún no ha finalizado.</p>	<p>Esto no es una anomalía. La ropa se sigue enfriando. El programa está a punto de finalizar.</p> <ul style="list-style-type: none"> ■ Puede extraer la ropa y extenderla o dejarla en la secadora para que siga enfriándose.

¿Qué hacer si ...?

Mensaje	Causa y solución
<p>  Lavar filtros de pelusas y del zócalo. Comprobar conducto de aire. se ilumina tras la interrupción de un programa. </p>	<p> Ha secado pocas prendas y de diferentes tamaños. Una prenda pequeña ha sido aspirada en el área de carga de la puerta y obstruye los orificios del extractor de ropa. </p> <ul style="list-style-type: none"> ■ Eliminar el mensaje: pulse la tecla sensora OK. ■ Abra la puerta de la secadora. ■ Retire la pieza de tejido que molesta. ■ Seque piezas de tejido sueltas y pequeñas solo en combinación con otras piezas más grandes. <p>Si se ha podido descartar lo anterior, entonces hay un problema mayor. Véase más abajo.</p> <p>Hay alguna obstrucción causada por pelusas o restos de detergente.</p> <ul style="list-style-type: none"> ■ Limpie todos los filtros de pelusas y los conductos de aire. ■ Compruebe que los filtros de pelusas en la abertura de carga y en el zócalo estén en perfecto estado. ■ Si ha extraído el filtro del zócalo, compruebe también el conjunto de filtros situado detrás. Límpiolo, en caso necesario. ■ Si ha extraído el conjunto de filtros, compruebe también el intercambiador de calor situado detrás. Límpiolo, en caso necesario. <p>Observe las indicaciones de limpieza en el capítulo «Limpieza y mantenimiento». Los filtros de pelusas dañados, deformados o que ya no se puedan limpiar deben ser sustituidos por otros nuevos.</p> <ul style="list-style-type: none"> ■ Eliminar el mensaje: pulse la tecla sensora OK.
<p>  Lavar filtros de pelusas y del zócalo. Comprobar conducto de aire. se sigue iluminando tras la cancelación de un programa a pesar de una limpieza exhaustiva. </p>	<p>Tras la limpieza exhaustiva, el filtro del zócalo se ve limpio. Sin embargo, el programa se interrumpe nuevamente y aparece el mensaje de anomalía. Es probable que todavía haya restos más profundos que no se pueden eliminar.</p> <ul style="list-style-type: none"> ■ Eliminar el mensaje: pulse la tecla sensora OK. ■ Cambie el filtro del zócalo por uno nuevo. ■ Los filtros del zócalo «antiguos» extraídos se pueden regenerar en la lavadora. Siga las indicaciones del capítulo «Regenerar filtro del zócalo» del capítulo «¿Qué hacer si ...?».

Mensaje	Causa y solución
 Compruebe el desagüe se ilumina tras la interrupción de un programa.	El desagüe de agua condensada se ha deteriorado. <ul style="list-style-type: none"> ■ Compruebe que la manguera de desagüe esté en perfecto estado y que no está doblada. ■ Eliminar el mensaje: abra y cierre la puerta con la secadora conectada.
 No está colocado el filtro del zócalo. Colocar el filtro	No se ha insertado el filtro en el zócalo. <ul style="list-style-type: none"> ■ Compruebe el filtro (en el zócalo). <hr/> La extracción del filtro durante el proceso de secado ha provocado la cancelación del programa.
 Anomalía F. En caso de haber reiniciado la máquina sin éxito, llame al Servicio técnico se ilumina tras la interrupción de un programa.	La causa no se puede determinar de manera inmediata. <ul style="list-style-type: none"> ■ Tenga en cuenta el mensaje en el display. ■ Pulse la tecla sensora OK. Si el programa se interrumpe nuevamente y aparece un mensaje de anomalía, el aparato está defectuoso. Informe al Servicio Post-venta de Miele.
 Bloqueo reconocido. Ahuecar las prendas y volver a iniciar. se ilumina tras la interrupción de un programa.	Las prendas se han repartido incorrectamente o enrollado. <ul style="list-style-type: none"> ■ Abra la puerta y ahueque las prendas. Si fuera necesario, saque parte de la ropa. ■ Cierre la puerta. ■ Inicie un programa.

¿Qué hacer si ...?

Resultado del secado insatisfactorio

Problema	Causa y solución
La ropa no se secó lo suficiente.	<p>La carga está compuesta por diferentes tipos de tejidos.</p> <ul style="list-style-type: none">■ Realice un secado posterior con el programa <i>Programa tiempo caliente</i>.
Las prendas grandes se han enrollado entre sí. Las prendas afectadas no se secan correctamente.	<p>La carga de ropa no pudo soltarse en el programa seleccionado. Las prendas más pequeñas se han enrollado en una prenda más grande.</p> <ul style="list-style-type: none">■ Ahueque las prendas.■ Seleccione el programa <i>Prendas grandes</i>.
	<p>Si no se ofrece el programa <i>Prendas grandes</i> en el display, puede activarlo más tarde.</p> <p>La activación posterior del programa se describe en el capítulo «Nivel de operador», apartados «Cómo abrir el nivel de operador» y «Paquetes de programas».</p>
Al secar ropa o almohadas rellenas de plumas se puede producir un olor desagradable	<p>Se ha lavado la ropa con muy poco detergente. Las plumas tienen la propiedad de producir olores con el calor.</p> <ul style="list-style-type: none">■ Ropa: utilizar suficiente detergente en el lavado.■ Almohadas: deje que se ventilen fuera de la secadora.
Después del secado, las prendas de fibra sintéticas están cargadas de energía estática	<p>Las prendas sintéticas tienden a cargarse con energía estática.</p> <ul style="list-style-type: none">■ En el próximo lavado añada suavizante en el último aclarado. De esta forma puede reducirse la energía estática.
Se han formado pelusas	<p>Se desprenden las pelusas que se han formado en los tejidos por el roce al usarlas o al lavarlas. El desgaste en la secadora es más bien escaso.</p> <p>Las pelusas que se desprenden se almacenan en el filtro de pelusas y en el filtro fino y pueden eliminarse fácilmente.</p> <ul style="list-style-type: none">■ Ver capítulo «Limpieza y mantenimiento».


El proceso de secado es muy largo

Problema	Causa y solución
<p>El proceso de secado dura mucho tiempo o se interrumpe*.</p>	<p>Hace demasiado calor en el lugar de emplazamiento de la máquina.</p> <ul style="list-style-type: none"> ■ Ventile a fondo.
	<p>Los restos de detergente, pelos o las pelusas finas pueden obstruir los filtros.</p> <ul style="list-style-type: none"> ■ Limpie el filtro de pelusas y el filtro (en el zócalo). Encontrará una descripción detallada en el capítulo «Limpieza y mantenimiento». ■ Si ha extraído el filtro del zócalo, compruebe también el conjunto de filtros situado detrás. Límpielo, en caso necesario. ■ Si ha extraído el conjunto de filtros, compruebe también el intercambiador de calor situado detrás. Límpielo, en caso necesario.
	<p>Las aletas de refrigeración detrás de la rejilla de la parte inferior derecha están sucias.</p> <ul style="list-style-type: none"> ■ Límpielos tal y como se describe en el capítulo «Limpieza y mantenimiento», apartado «Rejilla de la parte inferior derecha/conductos de aire».
	<p>Las prendas están demasiado húmedas.</p> <ul style="list-style-type: none"> ■ En los siguientes lavados, centrifugue a mayor velocidad.
	<p>El tambor está demasiado lleno.</p> <ul style="list-style-type: none"> ■ Tenga en cuenta la cantidad máxima de carga por programa de secado.
	<p>Debido a las cremalleras metálicas no se calculó exactamente el grado de humedad de la ropa.</p> <ul style="list-style-type: none"> ■ En el futuro, abra las cremalleras. ■ En caso de que se produzca de nuevo este problema, seque las prendas con el programa <i>Programa por tiempo caliente</i>.

* Antes de iniciar un programa nuevo, desconecte y vuelva a conectar la secadora tras un corto periodo de espera.

¿Qué hacer si ...?

Problemas generales con las secadoras

Problema	Causa y solución
Se oyen ruidos de funcionamiento (zumbidos)	<p>¡No se trata de una anomalía! El compresor está en funcionamiento.</p> <p>Se trata de ruidos totalmente habituales mientras el compresor está en funcionamiento.</p>
No se enciende la iluminación del tambor.	<p>La iluminación del tambor se apaga automáticamente después de un tiempo y tras el inicio del programa (ahorro de energía).</p> <ul style="list-style-type: none">■ Desconectar la secadora y conectarla de nuevo.■ Para encender la luz del tambor, abrir la puerta de la secadora.
	<p>La iluminación del tambor está defectuosa.</p> <p>La iluminación del tambor está diseñada para durar mucho tiempo y, por tanto, no suele ser necesario sustituirla.</p> <ul style="list-style-type: none">■ Si la luz del tambor no se enciende a pesar de todos los intentos, informar al Servicio Post-venta de Miele.
En el display aparece otro idioma	<p>Se ha modificado el ajuste de idioma.</p> <ul style="list-style-type: none">■ Modifique el ajuste de idioma. El símbolo de la bandera  sirve a modo de guía.

Regenerar el filtro del zócalo

Es posible regenerar uno o varios filtros del zócalo sucios en la lavadora. De esta forma, el filtro vuelve a estar operativo durante un tiempo controlable.

- Lavar uno o varios filtros separados de otras prendas. No utilizar detergente.

Consejo: Seleccionar un programa de lavado corto con una temperatura de 40 °C y una velocidad de centrifugado de 600 rpm máximas.

- Seleccionar p. ej., el programa *Aclarado extra*.

Una vez lavado y centrifugado, es posible colocar de nuevo el filtro del zócalo. Es posible continuar utilizando un filtro del zócalo regenerado siempre que no muestre signos de desgaste.

El filtro del zócalo no se debe seguir utilizando si presenta signos de desgaste o deformación.

Tener en cuenta las indicaciones que aparecen en el capítulo "Limpieza y mantenimiento", apartado "Sustituir el filtro del zócalo".

Servicio Post-venta

Contacto en caso de anomalías

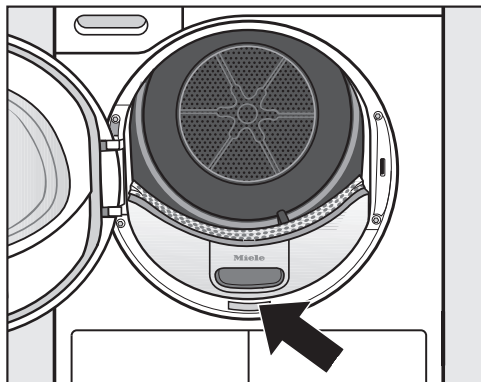
En caso de anomalías, que no pueda solucionar usted mismo, informe p. ej. a su distribuidor Miele o al Servicio Post-venta de Miele.

Es posible concertar una cita con el Servicio Post-venta a través de nuestra página web.

Al final de este documento encontrará el número de teléfono del Servicio Post-venta de Miele.

El Servicio técnico necesitará saber la denominación del aparato y el número de fabricación (fab./SN/nº). Encontrará ambos datos en la placa de características.

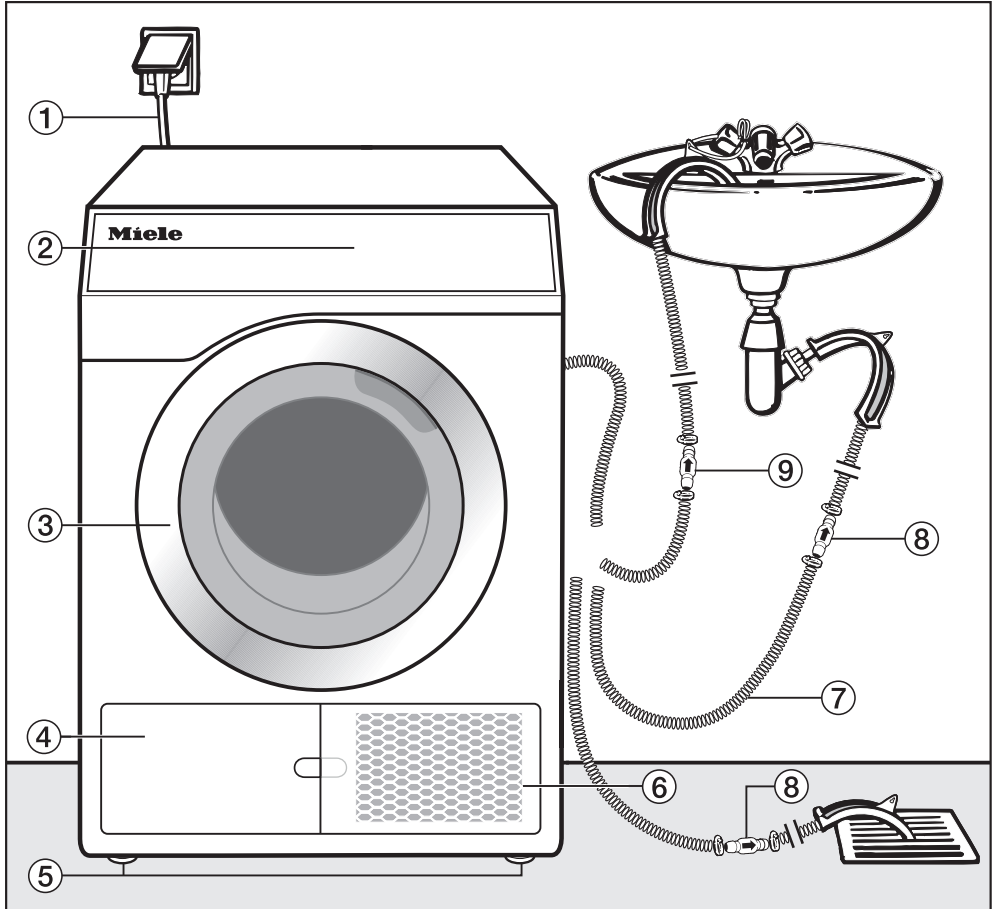
Encontrará la placa de características al abrir la puerta de la secadora:



Accesorios especiales

Podrá adquirir accesorios para esta secadora en los establecimientos especializados Miele o a través del Servicio Post-venta.

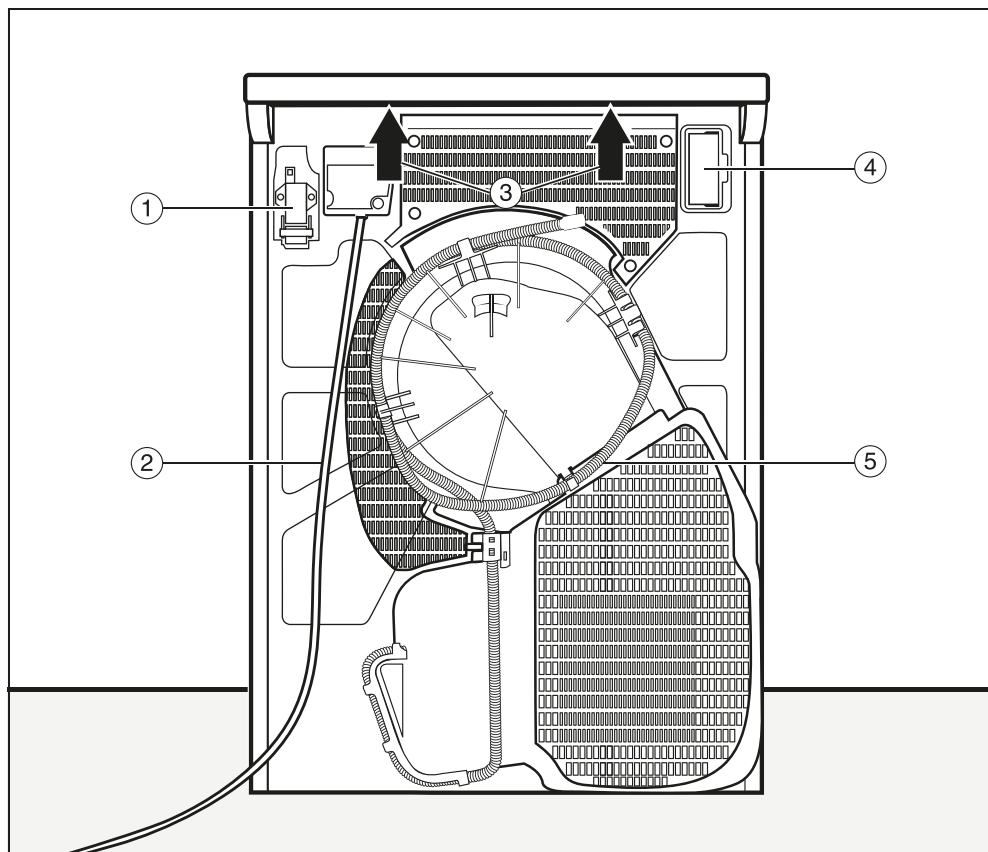
Vista frontal



- ① Cable de conexión
- ② Panel de mandos
- ③ Puerta
- ④ Tapa del filtro de pelusas para el filtro (en el zócalo)
 - Abrir únicamente cuando aparece un aviso en el display
- ⑤ 4 patas roscadas regulables en altura
- ⑥ Rejilla de la parte inferior derecha = Abertura para el enfriamiento del aire
 - Abrir únicamente cuando aparece un aviso en el display
- ⑦ Manguera de desagüe para el agua condensada
- ⑧ Válvula antirretroceso, necesaria
- ⑨ Válvula antirretroceso, recomendada

Instalación

Vista posterior



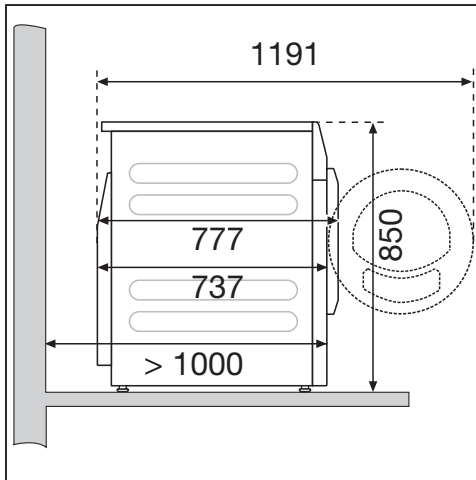
- ① Interfaz para la comunicación con otros aparatos
- ② Cable de conexión
- ③ Posibilidad de agarre bajo el extremo de la tapa para el transporte
- ④ Hueco para módulo (para un módulo de comunicaciones externo)
- ⑤ Manguera de desagüe para el agua condensada

Situaciones de emplazamiento

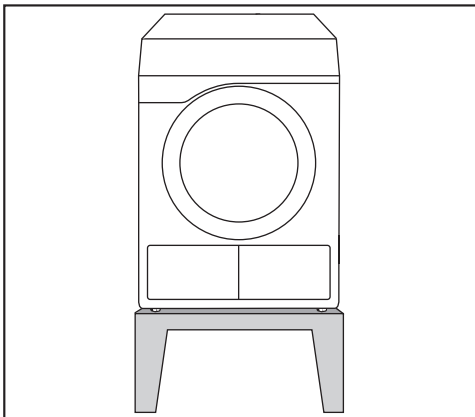
Todas las medidas se indican en mm.

Las distancias de pared son recomendaciones para facilitar los trabajos de servicio. Cuando las condiciones de emplazamiento son limitadas, también es posible desplazar la máquina hasta la pared.

Vista lateral

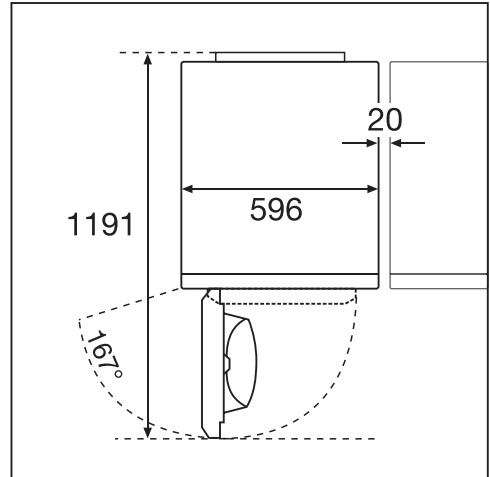


Zócalo de acero



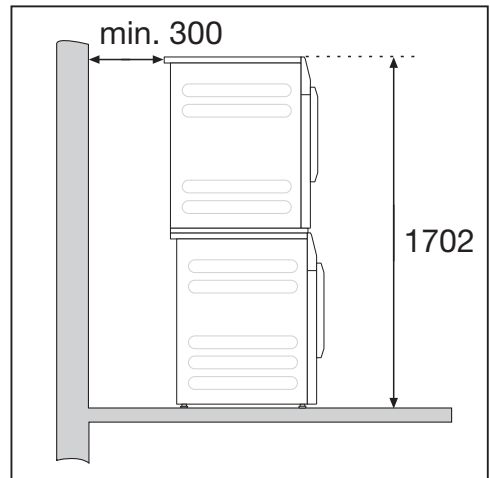
Zócalo de acero* (bases inferiores abiertas o cerradas)

Vista superior



Columna lavado-secado

⚠ No está permitido el emplazamiento de una columna de lavado-secado sobre un zócalo de Miele.



Se requiere un kit de unión*. El montaje debe realizarlo un técnico especialista autorizado de Miele.

* Accesorio especial de Miele que no forma parte del suministro

Instalación

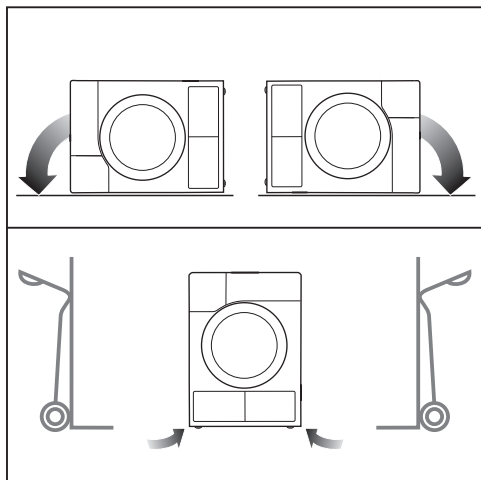
Transporte la secadora hasta el lugar de emplazamiento

⚠ Daños por transporte incorrecto de la secadora.

En caso de que la secadora se vuelque, podría lesionarse y producir daños.

Cerciórese durante el transporte de que la secadora sea colocada de manera segura.

Transporte de la secadora

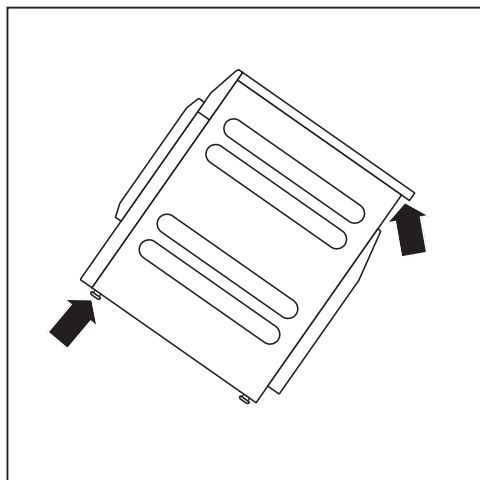


■ En caso de transporte en horizontal: ¡coloque la secadora sobre la pared lateral derecha o izquierda!

■ En caso de transporte en vertical: transporte la secadora con la carretilla únicamente sobre la pared lateral derecha o izquierda.

Transportar la secadora al lugar de emplazamiento

⚠ Peligro de sufrir daños debido a una tapa fijada incorrectamente. Por causas externas, la fijación trasera de la tapa podría romperse. La tapa podría moverse al desplazarla. Antes de desplazarla, compruebe que el estado de la tapa sea correcto.



■ Transporte la secadora sobre las patas delanteras y la parte trasera de la tapa.

Emplazamiento

En el ángulo de apertura de la puerta de la secadora no deben instalarse puertas que se puedan cerrar con llave, puertas correderas o puertas con el sentido de apertura opuesto.

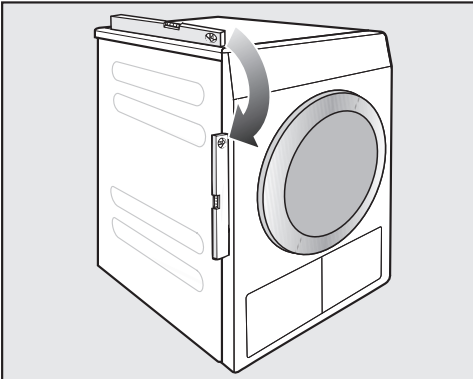
Tiempo de parada después de la instalación

⚠ Daños debidos a un funcionamiento demasiado temprano.

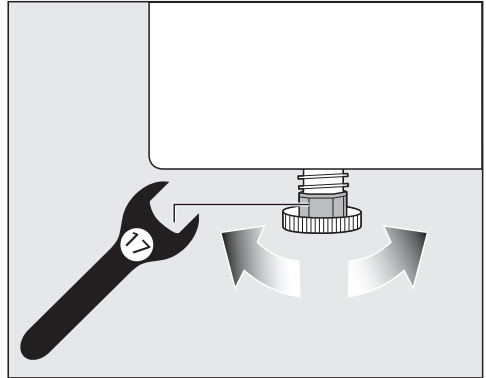
Lo que puede producir daños en la bomba de calor.

Una vez instalada, espere una hora antes de ponerla en funcionamiento.

Nivelar la secadora



Esta secadora deberá estar nivelada correctamente, a fin de garantizar su perfecto funcionamiento.



Los desniveles del suelo se pueden compensar ajustando las patas rosca-das.

Esta secadora no es apta para el montaje bajo encimera.

No obstruir en ningún caso las ranuras de ventilación de la secadora. Este espacio de ventilación entre la parte inferior de la secadora y el suelo no puede reducirse mediante paneles de zócalos, moquetas de pelo largo, etc. Esto no garantiza una entrada de aire suficiente.

Instalación

Ventilar el lugar de emplazamiento

- La secadora calienta de nuevo el aire de refrigeración absorbido durante el secado. Por lo tanto, debe procurarse una ventilación suficiente del emplazamiento, especialmente en estancias pequeñas.
- Asegúrese de que en la estancia no se alcance temperaturas elevadas. Si hubiese otras fuentes de calor en la estancia, airéela o desconéctelos.

De lo contrario, hay que contar con una duración prolongada y un consumo energético mayor.

Dispositivos de configuración externos

Para establecer la conexión con sistemas externos se requiere una unidad adicional que se puede adquirir como accesorio especial:

- Módulo de comunicación XCI-Box (p. ej., para control de carga máxima, sistema de cobro)
- Adaptador de comunicación XCI-AD (solo para sistema de cobro)

Sistema de cobro

La secadora se puede equipar con un sistema de cobro (accesorio opcional de Miele no suministrado). Para ello, el Servicio Post-venta de Miele tiene que programar un ajuste en la electrónica de la secadora y conectar el sistema de cobro.

Extraiga regularmente las monedas o fichas del aparato recaudador. ¡De lo contrario se producirá un atasco en el sistema de cobro!

Manguera de desagüe para el agua condensada

Durante el secado, el agua condensada que se produce es bombeada a través de la manguera de desagüe a la parte trasera de la secadora.

Tendido de la manguera de desagüe

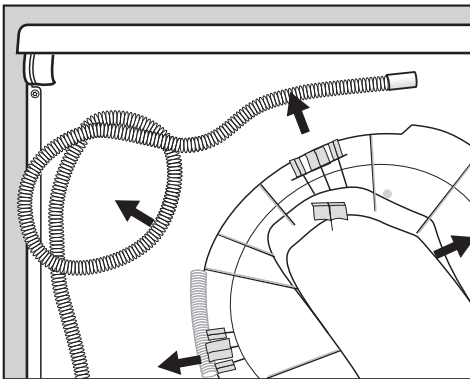
⚠ Peligro de dañar la manguera de desagüe debido a un manejo inadecuado.

La manguera de desagüe puede resultar dañada y el agua se sale.

No provoque fisuras en la manguera de desagüe, no la estire o doble.

Consejo: Para evitar que la manguera de desagüe se doble, utilice el soporte arqueado.

Longitud de la manguera de desagüe:
1400 mm
Altura de desagüe: 1000 mm



- Extraiga la manguera de desagüe de los soportes.

Posibilidades de evacuación de agua

Consejo: Siga las advertencias sobre fugas o reflujo de agua al seleccionar una de las siguientes posibilidades de conexión.

- Colocación en un lavabo o pila
- Colocación en un desagüe de suelo (sumidero)
- Conexión fija a un sifón de lavabo
- Diversas posibilidades de conexión, acopladas adicionalmente, por ejemplo, a una lavadora o a un lavavajillas

⚠ Daños provocados por la salida de agua.

Si el extremo de la manguera se suelta, pueden producirse daños debido a la salida de agua.

Evite que la manguera de desagüe se resbale (p. ej., atándola).

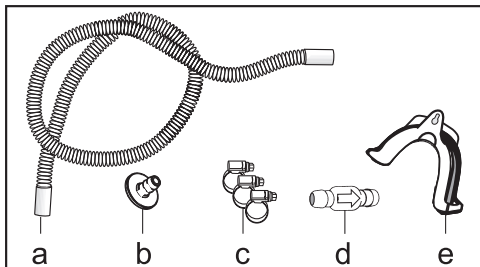
⚠ Daños provocados por agua condensada que retorna.

El agua puede regresar a la secadora o ser succionada. Esto provocaría daños en la secadora y la salida del agua.

Utilice la válvula antirretroceso cuando el extremo de la manguera se sumerja en agua o en caso de instalación en varias conexiones conductoras de agua.

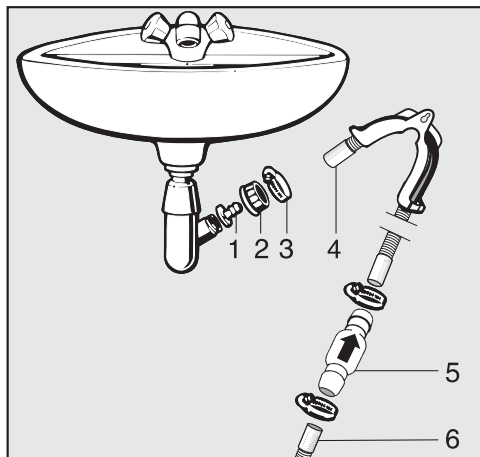
Instalación

Accesorios de desagüe adjunto



- a. Prolongación de la manguera
- b. Adaptador
- c. Abrazaderas
- d. Válvula antirretroceso
- e. Soporte de manguera

Ejemplo: Conexión fija a un sifón de lavabo



- 1. Adaptador
- 2. Tuerca de racor de la pila
- 3. Abrazadera para mangueras
- 4. Prolongación de la manguera
- 5. Válvula antirretroceso y abrazaderas de manguera
- 6. Manguera de desagüe de la secadora

- Instale el adaptador **1** con la tuerca de racor de la pila **2** en el sifón de la pila. Generalmente, la tuerca de racor de la pila está equipada con una arandela que es necesario no retirar.
- Acople el extremo de la manguera **4** al adaptador **1**.
- Apriete con un destornillador la abrazadera para mangueras **3** directamente detrás de la tuerca de racor de la pila.
- Instale la válvula antirretroceso **5** en la manguera de desagüe **6** de la secadora.

Se debe montar la válvula antirretroceso **5** de tal forma que la flecha indique la dirección del flujo (hacia la pila).


- Fije la válvula antirretroceso con las abrazaderas de manguera.

Conexión eléctrica

La descripción es válida tanto para secadoras con clavija de red como para secadoras sin clavija de red.

Para secadoras con clavija de red se aplica:

- Esta secadora se suministra con un cable de conexión y clavija de red.
- La accesibilidad de la clavija debe estar siempre garantizada para desconectar la secadora del suministro de red.

 Daños debidos a una tensión nominal incorrecta.

La placa de características proporciona información sobre la potencia nominal y los fusibles correspondientes. Compare los datos de la placa de características con los de la red eléctrica.


La conexión solo se puede realizar a una instalación eléctrica fija según la norma VDE 0100 o según las disposiciones nacionales y locales.

En ningún caso se debe conectar la secadora a cables de prolongación, como regletas de varias bases de enchufe o similares, con el fin de excluir una fuente potencial de peligro (peligro de incendio).

En caso de optar por una conexión fija, se deberá disponer de una desconexión para todos los polos en el lugar de la instalación. Como dispositivo de desconexión son válidos los interruptores con una apertura de contacto de más de 3 mm. Entre estos se encuentran, por ejemplo, los interruptores de potencia, los fusibles y los contactores (IEC/

EN 60947). Esta conexión solo puede ser llevada a cabo por un técnico electricista autorizado.

El cable de conexión o el interruptor deben estar siempre accesibles.

 Riesgo de descarga eléctrica debido a la tensión de red.

Si la secadora se desconecta de la red eléctrica, el punto de conexión se debe proteger contra una reconexión accidental.

Asegúrese de que el interruptor se pueda bloquear o que el punto de conexión pueda ser controlado en todo momento.

Solo un técnico electricista autorizado que conozca la normativa vigente del país correspondiente y los requisitos de la empresa de suministro de energía eléctrica podrá llevar a cabo instalaciones nuevas de la conexión, cambios en la instalación o una revisión de la toma a tierra incluida la determinación del fusible apropiado.

No instale dispositivos que desconecten automáticamente la secadora (p. ej., temporizadores).

Datos de consumo

	Carga ¹	Nivel de centrifugado lavadora	Humedad residual	Energía	Duración
	kg	r.p.m.	%	kWh	min
◀ Algodón Eco Secado normal ²	8,0	1.000	60	1,92	103
	4,0	1.000	60	1,11	63
Ropa blanca/de color, Secado normal	8,0	1.200	53	1,70	94
	8,0	1.400	50	1,65	89
	8,0	1.550	48	1,60	79
	8,0	1.600	44	1,45	74
Ropa blanca/de color Secado plancha	8,0	1.000	60	1,42	71
	8,0	1.200	53	1,25	62
	8,0	1.400	50	1,15	58
	8,0	1.600	44	1,00	49
Sintéticos/Mezcla, Secado normal	4,0	1.200	40	0,66	40
Automático plus, Secado normal	5,0	800	50	1,45	85
Camisas, Secado normal	2,0	600	60	0,70	45
Vaqueros, Secado normal	3,5	900	60	1,55	90
Lana	1,0	1.000	50	0,30	20
Exprés, Secado normal	1,0	1.000	60	1,20	70
¹ Peso de la ropa seca					
² Programa de comprobación según el reglamento 392/2012/EU para etiqueta energética de acuerdo a EN 61121					
Todos los valores no indicados están calculados teniendo en cuenta la norma EN 61121					

Los datos de consumo pueden variar de los valores indicados en función de la carga, los diferentes tipos de tejidos, la humedad residual tras el centrifugado, las oscilaciones de tensión en la red eléctrica, la dureza del agua y el extra seleccionado.

Datos técnicos

Altura	850 mm
Anchura	596 mm
Anchura (solo para el aparato con tapa de acero inoxidable)	605 mm
Fondo	777 mm
Fondo con la puerta abierta	1191 mm
Peso	72 kg
Volumen del tambor	130 l
Cantidad de carga	8 kg (peso de la ropa seca)
Longitud de la manguera	1400 mm
Longitud del cable de conexión	2000 mm
Tensión nominal	véase placa de características en la parte posterior del aparato
Potencia nominal	véase placa de características en la parte posterior del aparato
Fusible	véase placa de características en la parte posterior del aparato
Distintivos de calidad	véase placa de características en la parte posterior del aparato
Diodos emisores de luz LED	Clase 1
Denominación del refrigerante	R134a
Cantidad de refrigerante	0,61 kg
Índice GWP del refrigerante	1430 kg CO ₂ e
Índice GWP del aparato	872 kg CO ₂ e
Carga máx. del suelo en funcionamiento	925 N
Aplicación de la normativa para la seguridad del producto	según EN 50570, EN 60335
Nivel de presión acústica emitido ponderado A en el lugar de trabajo L_{pA} conforme a EN ISO 11204/11203	< 70 dB re 20 μ Pa
Banda de frecuencia	2,4000 GHz–2,4835 GHz
Potencia de transmisión máxima	< 100 mW

Datos técnicos

Ficha para secadora

según reglamento delegado (UE) n° 392/2012

MIELE	
Identificador del modelo	PDR 508 HP
Capacidad asignada ¹	8,0 kg
Tipo de secadora (Salida de aire / Condensación)	- / •
Clase de eficiencia energética	
A+++ (más eficiente) a D (menos eficiente)	A++
Consumo eléctrico ponderado en el "modo apagado" (AE _c) ²	236 kWh/año
Secadoras de tambor (con / sin Automático)	• / -
Consumo energético en el programa normal de algodón	
Consumo energético con carga completa	1,92 kWh
Consumo energético con carga parcial	1,11 kWh
Consumo eléctrico ponderado en el "modo apagado" (P _o)	0,30 W
Consumo eléctrico ponderado en el "modo sin apagar" (P _i)	0,30 W
Duración del modo sin apagar (T _i) ³	15 min
Programa normal, ciclo de lavado normal a que se refiere la información de la etiqueta y de la ficha ⁴	Algodón con flecha
Duración del programa normal de algodón	
Duración del programa ponderada	80 min
Duración del programa con carga completa	103 min
Duración del programa con carga parcial	63 min
Clase de la eficiencia de la condensación ⁵	
A (más eficiente) a G (menos eficiente)	A
la eficiencia de la condensación ponderada para el "programa normal de algodón con carga completa y con carga parcial"	92 %
eficiencia de la condensación en el "programa normal de algodón para carga completa"	93 %
eficiencia de la condensación en el "programa normal de algodón con carga parcial"	92 %
Nivel de potencia acústica (L _{WA}) ⁶	67 dB(A) re 1 pW
Aparato encastrado	-

- Sí, disponible

¹ en kg de colada de algodón, correspondiente al programa normal de algodón con carga completa

² sobre la base de 160 ciclos de secado del programa de algodón normal con carga completa y con carga parcial, y del consumo de los modos de bajo consumo. El consumo real de energía por ciclo depende de cómo se utilice el aparato.

³ si está equipada con un sistema de gestión del consumo eléctrico

- 4 Dicho programa es apto para secar tejidos de algodón con humedad normal y que es el programa más eficiente en términos de consumo de energía para el algodón.
- 5 si la secadora es una secadora de tambor de condensación
- 6 "programa normal de algodón" utilizado con carga completa

Datos técnicos

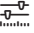
Declaración de conformidad

Por la presente, Miele declara que esta secadora con bomba de calor cumple con los requisitos de la directiva europea 2014/53/EU.

En el siguiente link encontrará el texto completo de la declaración de conformidad europea:

- productos, descarga, en www.miele.es
- Atención al cliente, solicitud de información, instrucciones de manejo, <https://miele.es/manuales-125> introduciendo el nombre del producto o el número de fabricación

Niveles de manejo Abrir

El menú de ajustes en los  Niveles de manejo está bloqueado frente a accesos indeseados. Para acceder al menú es necesario un código.

Acceso con código

Para acceder al nivel de usuario es necesario un código.

Ajuste de fábrica: el código es **000**.

Modificar código

Puede modificar el código para el acceso al nivel de usuario con el fin de proteger la secadora contra accesos no autorizados.

Tenga cuidado al asignar un nuevo código.

Si en algún momento posterior se ha olvidado el código, será necesario informar al Servicio Post-venta. El Servicio Post-venta deberá restablecer el código.

Anótese el código nuevo y guárdelo en un lugar seguro.

Programa Demo

En las exposiciones se puede poner en marcha un programa de demostración con una simulación.

El programa no se inicia. La operación solo es una simulación.


Consejo: El programa de demostración solo se ofrece si no se ha ejecutado un programa de secado durante más de 1 hora. Después ya no está disponible el programa de demostración.

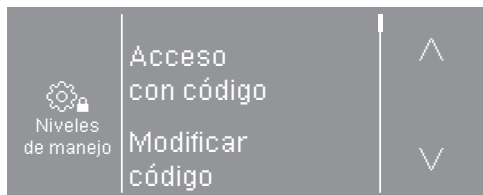
- Ajuste de fábrica: desconectado
- Conectado

Nivel de usuario

Acceder al nivel de usuario

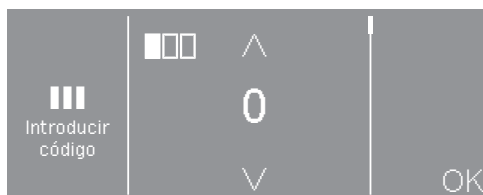
- Pulse la tecla sensora .

En el display aparece el símbolo  si el selector de programas se gira a un programa.



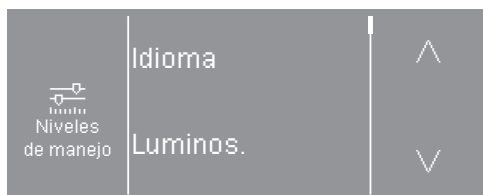
Están disponibles estas opciones de selección: Acceso con código, Modificar código, Programa Demo.

- Seleccione Acceso con código.




- Introduzca cada uno de los dígitos y confirme con OK.

Ya es posible acceder a los ajustes en el nivel de usuario.



- Seleccione el ajuste deseado.


Salir del nivel de usuario

- Pulse la tecla sensora  o desconecte la secadora.

Idioma

El display puede mostrar diferentes idiomas. Puede seleccionar el idioma establecido a través del submenú *Idioma*.

Puede cambiar el idioma de la manera siguiente:

- De forma permanente a través del nivel de usuario (= «Idioma de usuario»).
- Para la duración de un programa en curso a través de la tecla sensora . Tras finalizar el programa aparece de nuevo el «Idioma de usuario».

Luminosidad

La luminosidad del display se puede ajustar en pasos de diez desde el 10 % hasta el 100 %.

Ajuste de fábrica: 70 %

Hora

Una vez seleccionado el formato de hora, es posible ajustar la hora.

Formato de hora

- Ajuste de fábrica: indicación de 24 horas
- Indicación de 12 horas
- Hora desconectada

Ajustar

- Se puede ajustar la hora.

Volumen tono fin

Es posible modificar el volumen del tono de señal que se emite al finalizar el programa.

El ajuste se realiza en 7 niveles y también puede desconectarse.

Ajuste de fábrica: desconectado

Volumen son. teclas

Es posible activar una señal acústica con un volumen diferente que se emite al tocar una tecla.

El ajuste se realiza en 7 niveles y también puede desconectarse.

Ajuste de fábrica: normal

Volumen melodía de bienvenida

Es posible modificar el volumen de la señal de inicio.

El ajuste se realiza en 7 niveles y también puede desconectarse.

Ajuste de fábrica: desconectado

Nivel de usuario

Tono de anomalía

Es posible desconectar la señal acústica que indica una anomalía.

- Ajuste de fábrica: conectado
- desconectado

Memory

La secadora memoriza los últimos ajustes seleccionados para un programa (grado de secado y/o extra o duración, en algunos programas).

- Ajuste de fábrica: desconectado
- conectado

Protección antiarrugas

El tambor gira a intervalos después de finalizar un programa en caso de no extraer las prendas inmediatamente.

La modificación de este ajuste produce un mayor consumo de energía.

El ajuste (🌀) se puede desconectar o se puede seleccionar un tiempo de 1 a 12 horas.

Ajuste de fábrica: desconectado

Enfriamiento prolongado

Antes de finalizar el programa, se comprueba la temperatura de la ropa seca y, en caso necesario, se prolonga la fase de enfriamiento al final del programa.

La modificación de este ajuste produce un mayor consumo de energía.

- Ajuste de fábrica: desconectado
- conectado

Temp. enfriam.

Las prendas se enfrían automáticamente antes de finalizar el programa. Es posible prolongar la fase de enfriamiento automático previo al final del programa de secado en todos los programas.

La modificación de este ajuste produce un mayor consumo de energía.

El ajuste se puede modificar entre 40 °C y 55 °C.

Ajuste de fábrica: 55 °C

Desconexión «Indicaciones»

El display se oscurece y la tecla *Start/Stop* parpadea lentamente para ahorrar energía.

La modificación de este ajuste produce un mayor consumo de energía.

- Conectado tras 10 min, no durante el programa en curso (ajuste de fábrica)
El display se mantiene conectado durante el desarrollo del programa y se desconecta 10 minutos después de que finalice.
- Conectado tras 10 min
El display se oscurece transcurridos 10 minutos.

Preselección de inicio

El tipo de indicación de tiempo en la preselección de inicio se puede modificar o desconectar.

- Desconectado
No se puede seleccionar la Preselección de inicio.
- Fin del programa (ajuste de fábrica)
Con esta Preselección de inicio indica cuándo debe finalizar un programa.
- Inicio del programa
Con esta Preselección de inicio, indica cuándo debe comenzar un programa.
- Tiempo hasta el inicio
Con esta Preselección de inicio, indica después de cuántas horas debe comenzar un programa.

SmartStart

Se modifica la función de la tecla sensora \diamond cuando está activado el ajuste *SmartGrid* y en el ajuste *Preselección de inicio* está seleccionada la opción *Tiempo hasta el inicio*. En la pantalla se muestra el periodo de tiempo en el que se inicia automáticamente el programa de lavado: *SmartStart*

El inicio del programa se produce mediante una señal externa.

Es posible definir un intervalo de tiempo de hasta 24 horas. En este intervalo de tiempo la lavadora espera la señal externa. En caso de no producirse ninguna señal durante el intervalo de tiempo definido, la lavadora inicia el programa de secado tras transcurrir el tiempo.

Nombre de prog.

Al seleccionar los programas estándar, se puede mostrar el nombre del programa de secado en el display.

- Ajuste de fábrica: conectado
El nombre del programa se muestra durante unos segundos durante la selección del programa antes de que aparezca el menú básico.
- Desconectado
El menú básico se muestra inmediatamente.

Nivel de usuario

Parámetros de visibilidad

Se ofertan/muestran diferentes parámetros durante la selección de un programa. Usted determina qué parámetros no deben mostrarse. Estos parámetros ya no se podrán modificar al seleccionar un programa.

- Humedad residual
- Duración
- Delicado plus

Grados sec. Blanca/color

Grados sec. Sint./Mezc.

Grados sec. Autom. plus

Los grados de secado de los programas *Ropa blanca/de color*, *Sintéticos/Mezcla de algodón*, *Automático plus* se pueden ajustar por separado.

La modificación de este ajuste produce un mayor consumo de energía.

El ajuste se realiza en 7 niveles.

Ajuste de fábrica: normal

Grados sec. S. planchad.

El grado de secado *Secado planchadora* en el programa *Ropa blanca/de color* se puede ajustar por separado.

La modificación de este ajuste produce un mayor consumo de energía.

Puede modificar la humedad residual de este programa en 11 pasos desde el 16 % (más seco) hasta el 26 % (más húmedo).

Ajuste de fábrica: 20 %

Limpiar conductos de aire

La electrónica de la secadora transmite la gravedad del problema causado por las pelusas o restos de detergente en el filtro de pelusas y en la conducción de aire. Se emite un aviso de comprobación. Puede ajustar el grado de acumulación de pelusas con el que debe aparecer este aviso.

Puede modificar este aviso de comprobación: Limpiar conductos de aire

- desconectado
El aviso de comprobación no aparece. En caso de obstrucción extrema de la conducción de aire, se cancela el programa y se emite un aviso de comprobación independientemente de esta opción.
- resistente
El aviso de comprobación aparece solo cuando la acumulación de pelusas es elevada.
- Ajuste de fábrica: normal
- delicado
El aviso de comprobación aparece incluso cuando la acumulación de pelusas es baja.

Paquete de programas

Se ajusta el alcance adicional del programa de la secadora. En el capítulo «Relación de programas» se detallan los programas.

Puede seleccionar distintos paquetes de programas.

Los programas seleccionados de los paquetes de programas se muestran en

☆ *Programas especiales.*

- **Sport (Deporte)**

- Ropa de deporte
- Outdoor
- Impermeabilizar

- **Textiles domésticos**

- Ropa de cama de plumas
- Ropa de cama sintética
- Prendas grandes

- **Antiséptico**

- Algodón antiséptico
- Sintéticos/Mezcla de algodón anti-séptico
- Programa tiempo caliente Higiene

Selección mód. KOM

Esta secadora está equipada con un módulo WiFi integrado. No obstante, la secadora también puede equiparse con un módulo externo.

- desconectado
- Módulo interno (ajuste de fábrica)
Se utiliza el módulo WiFi interno.
- Módulo externo
En el hueco para módulos se inserta un módulo XKM o un módulo RS232.

Nivel de usuario

Disponibilidad de productos digitales de Miele

El uso de productos digitales de Miele depende de la disponibilidad del servicio en su país.

Los distintos servicios no están disponibles en todos los países.

Para saber más, entre en la página web www.miele.com.

WiFi

Controle la conexión en red de su secadora.

- Configurar
Este mensaje aparece únicamente si la secadora aún no está conectada con una red WiFi.
- Desactivar (visible cuando la red está activada)
La red permanece configurada, la función WiFi se desconecta.
- Activar (visible cuando la red está desactivada)
La función WiFi se conecta de nuevo.
- Estado de conexión (visible cuando la red está activada)
Se muestran los siguientes valores:
 - calidad de la señal WiFi
 - nombre de la red
 - dirección IP
- Nueva configuración (visible cuando está configurado)
Restablezca la conexión WiFi (red) para realizar inmediatamente un ajuste nuevo.
- Restablecer (visible cuando está configurado)

La red ya no está configurada. Para volver a utilizar la red, es necesario establecer una nueva conexión.

- Se desconecta la WiFi
- La conexión a la WiFi se restablece al ajuste de fábrica

Configuración del WiFi

Son posibles 2 métodos de conexión.

WPS

- En los siguientes 2 minutos deberá activar primero la función «WPS» en su router.

Consejo: Si la conexión no se ha establecido una vez transcurrido ese tiempo de espera, deberá repetir el procedimiento.

Soft AP

- En los siguientes 10 minutos deberá activar la función con la aplicación Miele en su dispositivo inteligente.

Consejo: La App le guiará a través de los siguientes pasos.

Hora red

Es posible sincronizar la fecha y la hora a través de la red.

- desconectado

La fecha y la hora no se sincronizan a través de la red.

- como maestro

Las máquinas se encuentran en una red sin conexión a Internet. Una máquina se configura como maestro y envía los datos a los aparatos *esclavos*.

- como esclavo

Las máquinas se encuentran en una red con conexión a Internet. Todas las máquinas se configuran como *esclavas*. Los datos se sincronizan a través de Internet.

Remote

La comunicación de los datos operativos de la lavadora (p. ej. mensajes de anomalía o avisos) se realiza externamente.

- Ajuste de fábrica: conectado
- desconectado

Remote Update

Es posible actualizar el software de la secadora a través de RemoteUpdate.

Ajuste de fábrica: activado

En caso de no instalar una actualización en remoto, es posible continuar utilizando la secadora como siempre. No obstante, Miele recomienda instalar las actualizaciones remotas.

Activación

Tan solo se muestra y se puede seleccionar el punto del menú RemoteUpdate si la secadora está conectada a una red WiFi.

La función RemoteUpdate de Miele solo se puede utilizar si la secadora está conectada a una red WiFi y si usted tiene una cuenta en la App Miele Professional. La secadora debe estar registrada en la cuenta.

Las condiciones de uso están disponibles en la App Miele Professional.

Algunas actualizaciones de software solo pueden ser llevadas a cabo por el Servicio Post-venta de Miele.

Procedimiento de una RemoteUpdate

En caso de que haya disponible una RemoteUpdate para la lavadora, esta se mostrará en el nivel de usuario abierto.

Es posible elegir entre llevar a cabo la RemoteUpdate de forma inmediata o más tarde. Al seleccionar «Iniciar más tarde», la consulta aparecerá al conectar la lavadora de nuevo.

La RemoteUpdate puede durar algunos minutos.

Durante la RemoteUpdate hay que tener en cuenta lo siguiente:

Nivel de usuario

- En caso de no recibir ninguna notificación, se debe a que no hay ninguna RemoteUpdate disponible.
- No es posible cancelar una RemoteUpdate ya instalada.
- En ningún caso se debe desconectar la secadora durante la actualización. De lo contrario, la RemoteUpdate se cancelará y no se instalará.

SmartGrid

SmartGrid

Con el ajuste SmartGrid puede integrar su lavadora en sistemas de gestión energética de edificios.

Ajuste de fábrica: desconectado

Información legal

Licencias de código abierto

Aquí puede consultar información.

Derechos de autor y licencias de programas informáticos de funcionamiento y gestión

Para el manejo y control del aparato, Miele hace uso de software propio o ajeno no sujeto a una licencia de código abierto. Dicho software o componentes de software están protegidos por derechos de autor. Deben respetarse los derechos de autor tanto de Miele como de terceros.

Además, el presente aparato incluye componentes de software cuya distribución está sujeta a condiciones de licencia de código abierto. Puede consultar los componentes de código abierto incluidos, junto con los avisos de derechos de autor correspondientes, copias de las respectivas condiciones de licencia válidas y, en caso necesario, información adicional en el aparato, en la opción del menú **Ajustes | Parámetros del aparato | Información Legal | Licencias de código abierto**. Las regulaciones de responsabilidad y garantía de las condiciones de licencia de código abierto allí recogidas son aplicables únicamente en relación con los respectivos propietarios de los derechos.

Sist. recaudador

Para la conexión a un dispositivo de cobro se necesita una unidad accesoria XCI-AD o XCI-Box.

Ajuste para aparatos recaudadores

Solicite información al Servicio Post-venta de Miele en caso de que quiera realizar alguna modificación posteriormente.

Debe conectarse un aparato recaudador.

- Sin aparato recaudador
Se omiten los siguientes ajustes y se puede finalizar la primera puesta en funcionamiento.
- Funcionamiento de programa
El funcionamiento tiene lugar con aparato recaudador: el usuario compra un programa.
- Funcionamiento temporal
El funcionamiento tiene lugar con mecanismo de cobro con indicación de hora: el usuario compra un tiempo de uso.
- Funcionamiento temporal con contador de impulsos
Para los aparatos recaudadores en los que la indicación de hora puede aumentar con cada inserción de monedas.
- Módulo KOM
El funcionamiento tiene lugar a través de un control central

Señal respuesta sist. recaudador

Ajuste de la señal de aviso del aparato recaudador.

- Ajuste de fábrica: desconectado
- Fin del programa
La señal de aviso aparece al finalizar el programa.
- Soltar la tecla Start
La señal de aviso aparece tras soltar la tecla Start.
- Inicio y fin del programa
La señal de aviso aparece al inicio y al final del programa.
- Un programa en curso
La señal de aviso aparece permanentemente desde el inicio hasta el final del programa.
- Temperatura del aire de proceso
La señal de aviso se emite en función de la temperatura cuando la temperatura del aire del proceso es igual o mayor que la temperatura ajustada.

Sist. recaudador

Para evitar manipulaciones, es posible configurar un bloqueo de programa en el funcionamiento de programa. Si se abre la puerta de la secadora después del bloqueo, el programa se interrumpe y se pierde el pago realizado.

Para dar la posibilidad de añadir ropa posteriormente, se puede modificar el momento del bloqueo.

- Ajuste de fábrica: desconectado
- Inmediatamente después del inicio del programa

Nivel de usuario

- 1–5 minutos después del inicio del programa

Eliminar señal de pago

En el modo con monedas, la «señal de pago» puede mantenerse hasta el final del programa o desecharse si después de 5 minutos no se ha iniciado el programa.

- Ajuste de fábrica: desconectado
- conectado

Tiempo depur. recaud.

En el modo con monedas se puede ajustar un tiempo de espera mínimo que debe transcurrir para la señal de pago.

- Ajuste de fábrica: corto
Para aparatos recaudadores en los que la moneda que cae genera el pulso de pago.
- Largo
Para controles centrales a 230 V.

Tiempo prol. sist. recaud.

Ajuste del tiempo superpuesto del aparato recaudador. Tiempo de seguridad para evitar las manipulaciones en el aparato recaudador.

El tiempo superpuesto se puede ajustar en pasos de 15 minutos de 30 a 240 minutos o desactivarse.

Si el final de programa no se produce en el tiempo superpuesto, se restablece la configuración en el aparato recaudador. Se produce una interrupción del programa.

Ajuste de fábrica: 180 minutos

Dur. prog. tiempo frío

Se puede ajustar la duración del programa.

El tiempo se puede ajustar en pasos de 5 minutos de 10 a 120 minutos.

Ajuste de fábrica: 120 minutos

Dur. prog. tiempo cal.

Se puede ajustar la duración del programa.

El tiempo se puede ajustar en pasos de 5 minutos de 20 a 120 minutos.

Ajuste de fábrica: 60 minutos

Programas gratuitos

En el modo con monedas se puede determinar si el programa *Programa tiempo frío* puede utilizarse gratuitamente.

- Ajuste de fábrica: desconectado
- conectado

Miele S.A.U.

Avda. Bruselas, 31
28108 Alcobendas (Madrid)
Tfno.: 902 575 175
Fax: 91 662 02 66
Internet: www.miele-professional.es
E-mail: miele@miele.es

Teléfono Servicio Postventa / Atención al Cliente: 902 575 175

E-mail Servicio Postventa: service.professional@miele.es

E-mail Atención al Cliente: miele@miele.es

Teléfono Servicio de Atención al Distribuidor: 902 878 209

Servicios concertados en todas las capitales y poblaciones importantes.

Chile

Miele Electrodomésticos Ltda.
Av. Nueva Costanera 4055
Vitacura
Santiago de Chile
Tel.: (56 2) 957 0000
Fax: (56 2) 957 0079
Internet: www.miele.cl
E-Mail: info@miele.cl



Miele & Cie. KG
Carl-Miele-Straße 29, 33332 Gütersloh, Alemania

PDR 508 HP

es-ES

M.-Nr. 12 504 030 / 00