

## Schéma d'implantation

PG 8063

## Consignes d'installation

---

<b>Autorisation d'installation</b>	<p>Seuls des <b>électriciens / plombiers</b> habilités sont autorisés à installer le laveur-désinfecteur selon les instructions d'installation.</p> <p>Le laveur-désinfecteur doit être installé conformément aux normes et directives en vigueur, aux dispositions légales et directives sur la prévention des accidents.</p> <p>Seul le service après-vente de Miele ou une entreprise spécialisée agréée par Miele est autorisé(e) à <b>mettre en service</b> et à réaliser des formations.</p>
<b>Conditions liées à l'environnement</b>	<p>De <b>l'eau de condensation</b> peut apparaître à proximité du laveur-désinfecteur. Il est conseillé de n'installer que des meubles pour applications professionnelles à proximité de l'appareil afin de prévenir tout dommage causé par la condensation.</p>
<b>Raccordement électrique</b>	<p>Le raccordement électrique doit être effectué en conformité avec la réglementation en vigueur, les prescriptions de sécurité au travail et les normes applicables. Posez le câble d'alimentation en veillant à le protéger des influences thermiques.</p> <p>Raccordez le laveur-désinfecteur de préférence à l'aide d'une <b>prise</b>, pour faciliter le contrôle de sécurité électrique lors de la mise en service ou lors des interventions de maintenance.</p> <p>En cas de <b>raccordement fixe</b> du laveur-désinfecteur, il faut installer un interrupteur principal équipé d'un dispositif de disjonction phases et neutre. L'interrupteur principal doit avoir une ouverture de contact d'au moins 3 mm.</p> <p>La prise et l'interrupteur principal doivent être facilement accessibles une fois le laveur-désinfecteur installé.</p>
<b>Liaison équipotentielle et terre</b>	<p>Pour améliorer la sécurité il est vivement conseillé d'installer un <b>interrupteur de protection contre les courants de court-circuit</b> (30 mA) en amont.</p> <p>Etablissez une <b>liaison équipotentielle</b>. Une vis de branchement est disponible au dos du laveur-désinfecteur. <b>La liaison équipotentielle et la terre doivent être raccordées avant la mise en service !</b></p>
<b>Raccordement à l'eau</b>	<p>Ce laveur-désinfecteur a été conçu pour être raccordé directement à l'eau froide, à l'eau chaude, à l'eau déminéralisée et à l'eau de vidange sans <b>robinets de sécurité</b>. S'il n'y a pas d'eau chaude de disponible, les deux tuyaux d'arrivée d'eau (KW/WW) doivent être raccordés à un <b>raccord en Y</b> à l'eau froide. Les robinets d'eau des conduits d'eau doivent être facilement accessibles.</p>

**Produits chimiques liquides :  
Mise en place de  
récipients externes**

Le récipient avec des produits chimiques liquides vers le dosage externe doit uniquement être placé **à côté ou en dessous** du laveur-désinfecteur. Le réservoir peut être posé au sol ou dans un placard situé à proximité.

Le récipient ne doit pas être placé sur ou au-dessus du laveur-désinfecteur. Le tuyau de dosage ne doit ni être plié ni être coincé.

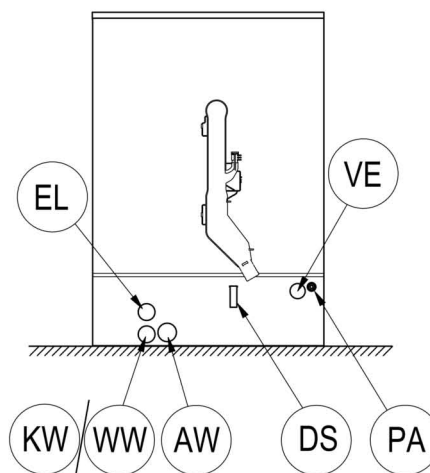
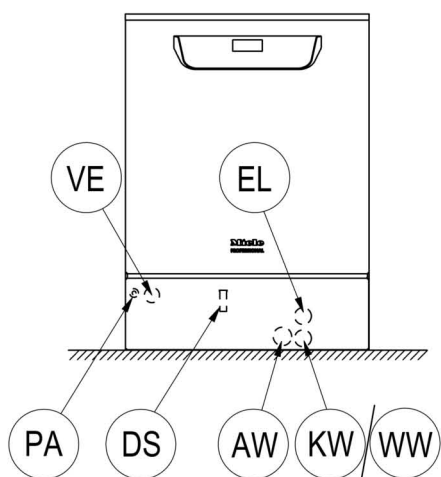
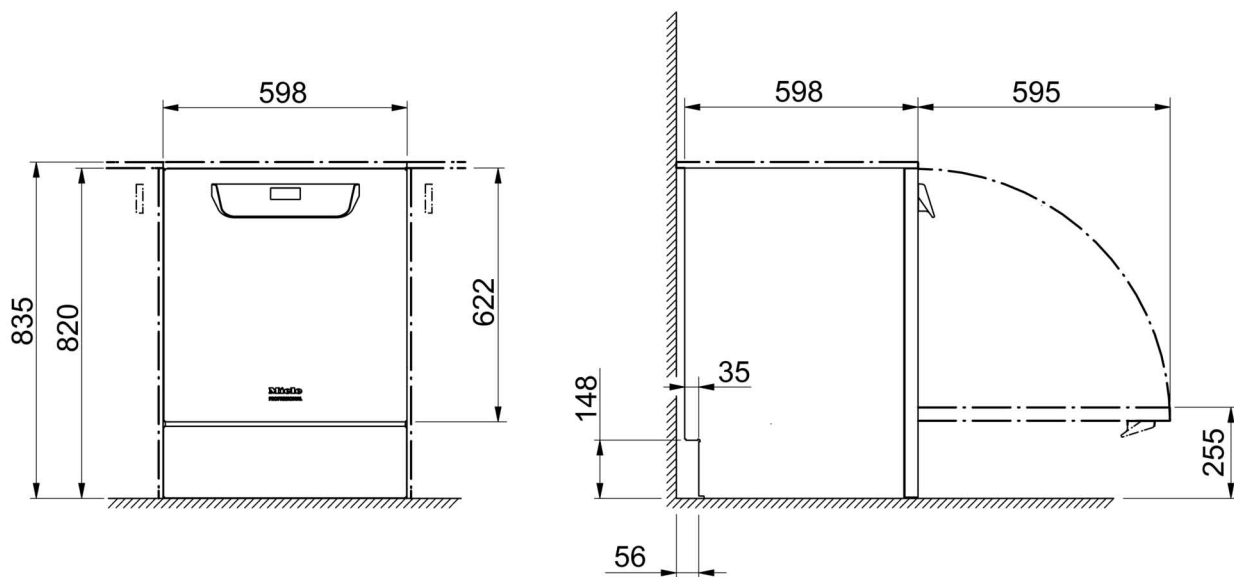
**Air comprimé**

Pour le traitement des appareils respiratoires, un raccordement flexible d'air comprimé doit être présent côté installation. La qualité de l'air doit correspondre aux indications du fabricant d'équipement de masque de protection. La pression doit être d'au moins kPa et ne doit pas dépasser kPa max.

Le raccordement d'air comprimé doit être équipé d'un des raccords rapides suivants :

- CEJN
- Parker Rectus

# Croquis



kW Raccord à eau froide

WW Raccordement à l'eau chaude

VE Raccord à eau déminéralisée

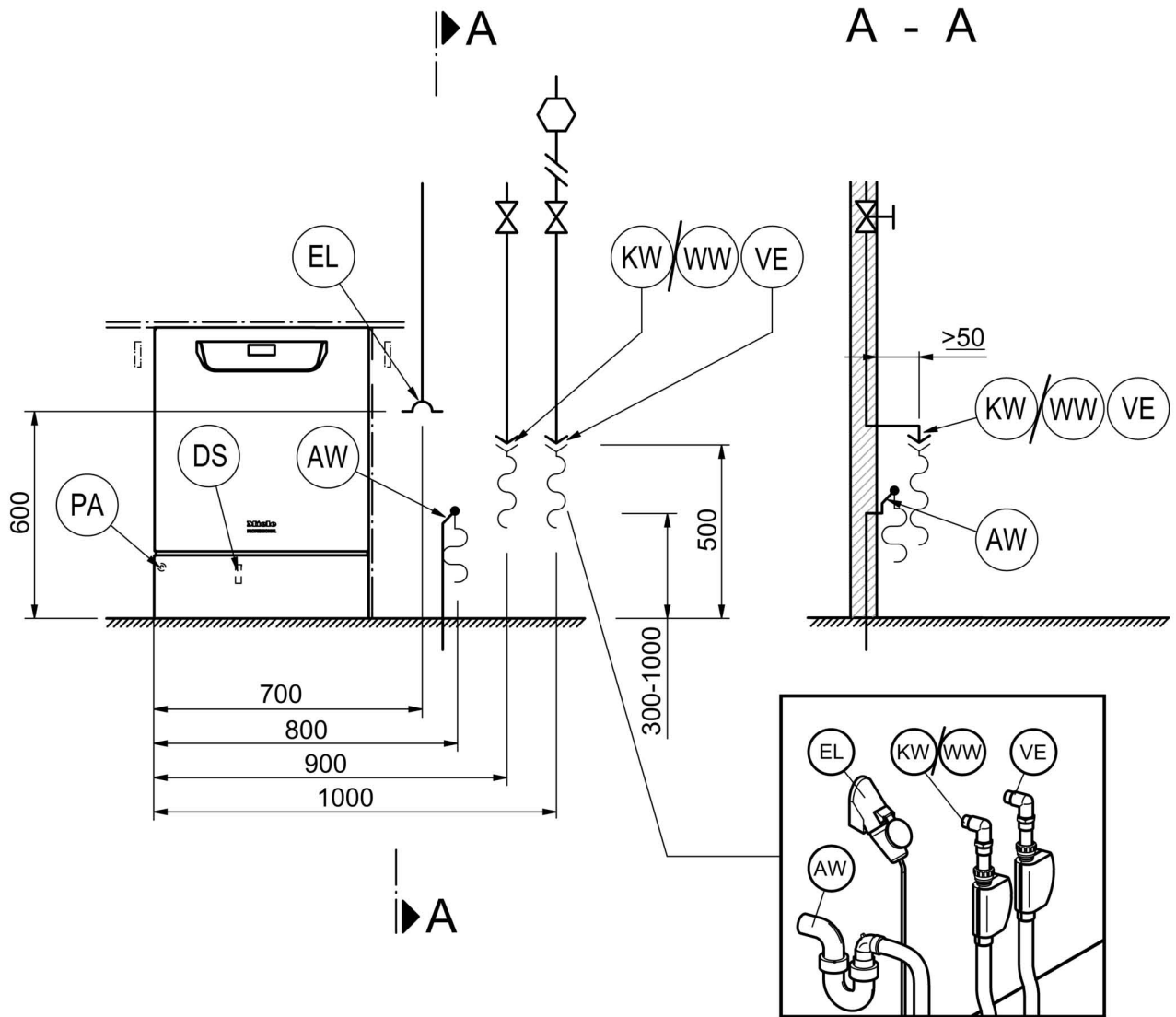
AW Raccordement de la vidange

EL Branchement électrique

Condenseur à vapeur Raccordement eau froide pour condenseur à vapeur

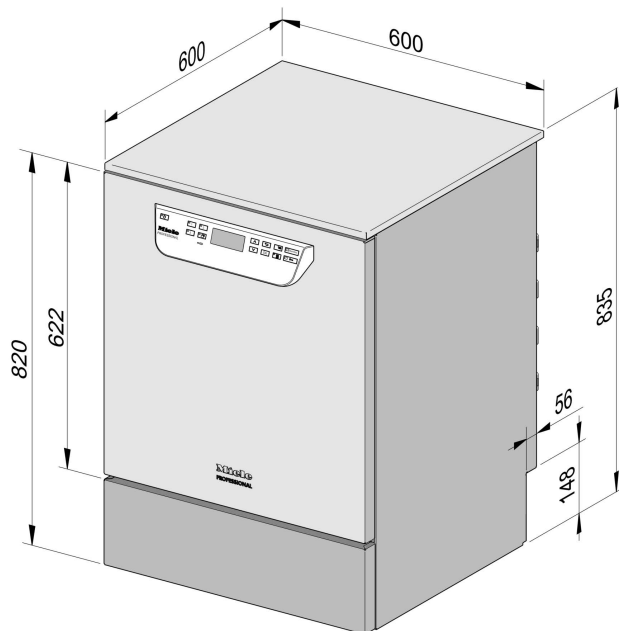
DS Doseur

PA Liaison équipotentielle



kW	Raccord à eau froide	EL	Branchement électrique
WW	Raccordement à l'eau chaude	Condenseur à vapeur	Raccordement eau froide pour condenseur vapeur
VE	Raccord à eau déminéralisée	DS	Doseur
AW	Raccordement de la vidange	PA	Liaison équipotentielle

## Modèle de machine



PG 8063

## Branchement électrique

Tension (à la livraison)	3N AC 400/50
Consommation	9,2 kW
Fusible	3 x 16 A
Câble d'alimentation, diamètre min.	5 x 2,5 mm <sup>2</sup>
Longueur du câble de raccordement (H05(07)RN-F) avec fiche CEE	1,8 m

## Eau froide

Température max.	20 °C
Dureté de l'eau max. admissible	12,6 mmol/l
	70 °dH
Débit conseillé	200 kPa
Pression minimale lors d'une entrée d'eau prolongée	100 kPa
Pression maximale	1.000 kPa
Débit volumétrique	7,5 l/min
Raccord fileté à prévoir par l'exploitant selon DIN 44991 (joint plat)	3/4 Pouce
Longueur du tuyau de raccordement eau froide	1,7 m

## Eau chaude

Température max.	60 °C
Dureté de l'eau max. admissible	12,6 mmol/l
	70 °dH
Débit conseillé	200 kPa
Pression minimale lors d'une entrée d'eau prolongée	40 kPa
Pression maximale	1.000 kPa
Débit volumétrique	7,5 l/min
Raccord fileté à prévoir par l'exploitant selon DIN 44991 (joint plat)	3/4 Pouce
Longueur tuyau de raccordement eau chaude	1,7 m

# Caractéristiques techniques

## Eau déminéralisée

Température max.	60 °C
Débit conseillé (AD résistant à la pression)	200 kPa
Pression minimale lors d'une entrée d'eau prolongée	30 kPa
Pression maximale (AD résistant à la pression)	1.000 kPa
Débit volumétrique	7,5 l/min
Raccord fileté à prévoir par l'exploitant selon DIN 44991 (joint plat)	3/4 Pouce
Longueur tuyau de raccordement eau déminéralisée	1,7 m

**Le modèle avec une pompe de refoulement pour eau déminéralisée (ADP) est uniquement conçu pour un raccordement/ fonctionnement non pressurisé.**

Pression minimale lors d'une entrée d'eau prolongée	8,5 kPa
Pression maximale (AD sans pression)	60 kPa
Raccord machine (di x l)	6 x 30 mm

## Vidange

Température de l'eau de vidange	60 °C
Tuyau de vidange longueur standard	1,4 m
Tuyau de vidange longueur de refoulement max.	4,0 m
Hauteur de refoulement max. pompe de vidange à partir du rebord inférieur de l'appareil	1,0 m
Débit volumétrique temporaire max. de la vidange	16 l/min
Obturateur à prévoir par l'utilisateur pour tuyau de vidange (da x l)	22 x 30 mm

## Pied

Hauteur réglable du socle	0 - 60 mm
Diamètre du socle	35 mm
Emplacement pour les pieds de l'appareil taille du filetage	M 8

## Caractéristiques machine

Hauteur d'encastrement	820 mm
Hauteur avec dessus	835 mm
Largeur	598 mm
Profondeur	598 mm
Hauteur de la porte	622 mm
Poids net	72 kg
Charge au sol en marche	1.200 N
Largeur de chargement minimale de l'appareil avec palette de transport	670 mm
Profondeur de chargement minimale de l'appareil avec palette de transport	740 mm
Hauteur de chargement minimale de l'appareil avec palette de transport	920 mm
Niveau sonore en dB (A)	< 70 dB
Niveau de pression acoustique LpA pour le lavage et le séchage	



### Émission de chaleur dans la pièce d'installation

par rayonnement en fonctionnement	0,35 kWh
par charge lors du déchargement	0,40 kWh

### Conditions ambiantes

Température ambiante autorisée en fonctionnement	5 - 40 °C
Humidité de l'air relative max. jusqu'à 31 °C	80 %
Humidité de l'air relative, décroissance linéaire jusqu'à 40 °C	50 %
Transport - plage de température autorisée	-20 - 60 °C
Transport - humidité de l'air relative autorisée	10 - 85 %
Transport - pression de l'air autorisée	500 - 1060 hPa
Hauteur d'installation max. au-dessus du niveau de la mer	2.000 m

# **Miele**

## **PROFESSIONAL**

### **Belgique:**

S.A. Miele Belgique  
Z.5 Mollem 480 – 1730 Mollem (Asse)  
Tel. 02/451.15.40 - Fax 02/451.15.29  
Tel. Réparations à domicile : 02/451.16.18  
E-mail: infopro@miele.be  
Internet: www.miele-professional.be

### **France :**

Miele S.A.S  
Z.I. du Coudray  
9, avenue Albert Einstein  
B.P. 1000  
93151 Le Blanc-Mesnil Cedex  
www.miele.fr/professional  
R.C.S. Bobigny B 708 203 088

#### **Contact Service Commercial**

Tél. : 01 49 39 44 44  
Fax. : 01 49 39 44 38  
Mail : advpro@miele.fr

#### **Contact SAV Professionnel (Intervention)**

Tél. : 01 49 39 44 78  
Fax. : 01 49 39 34 10  
Mail : savpro@miele.fr

#### **Contact Support Technique (Hotline)**

Tél. : 01 49 39 44 88  
Mail: support.technique@miele.fr

### **Suisse :**

Miele SA  
Limmatstrasse 4, 8957 Spreitenbach  
Téléphone +41 56 417 27 51  
Téléfax +41 56 417 24 69  
professional@miele.ch  
www.miele.ch/professional  
Service de réparation et de permanence  
Téléphone 0800 551 670

### **Allemagne :**

Miele & Cie. KG  
Carl-Miele-Straße 29  
33332 Gütersloh