

Інструкція з експлуатації Кавомашина



Обов'язково прочитайте дану інструкцію з експлуатації перед установкою - підключенням - використанням приладу. Тим самим Ви зможете захистити себе та запобігти пошкодженню приладу.

Ваш внесок в охорону навколишнього середовища

Транспортувальна упаковка

Упаковка захищає прилад від пошкоджень під час транспортування. Зберігайте оригінальну картонну коробку та частини із стиропору, щоб пізніше безпечно упакувати та транспортувати прилад.

Утилізація відпрацьованого приладу

Електричні та електронні прилади містять цінні матеріали. Наряду з цим, вони містять також речовини, суміші і деталі, які необхідні для функціонування і безпеки приладів. За умов неналежного використання відпрацьованого приладу або при його потраплянні в побутове сміття, такі речовини можуть завдати шкоди здоров'ю людини або навколишньому середовищу. Тому в жодному випадку не утилізуйте відпрацьований прилад із звичайним побутовим сміттям.




Натомість віднесіть прилад до офіційного пункту утилізації відпрацьованих електричних і електронних приладів у Вашому місті. За видалення особистих даних на відпрацьованому приладі відповідальність несе користувач. Простежте, щоб до відправлення приладу на утилізацію, він зберігався в недоступному для дітей місці.

Ваш внесок в охорону навколишнього середовища	2
Заходи безпеки та застереження	7
Опис приладу	18
Контейнер для молока та трубка для подавання молока	19
Розпакування та встановлення	20
Розпакування кавомашини	20
Устаткування, яке входить у комплект постачання	20
Установлення та під'єднання кавомашини	20
Принцип керування	22
Сенсорний дисплей	22
Керування	22
Символи на дисплеї	24
Miele@home	26
Перше введення в експлуатацію	27
Налаштування жорсткості води	27
Наповнення ємності для води	29
Наповнення контейнеру для зерен	30
Ввімкнення і вимкнення	31
Увімкнення кавомашини	31
Вимкнення кавомашини	31
У разі тривалої відсутності	31
Центральна випускна насадка із сенсором краю чашки	32
Положення центральної випускної насадки	32
Увімкнення та вимкнення регулювання центральної випускної насадки	32
Підігрів чашок	33

ЗМІСТ

Приготування напоїв	34
Кава	34
Кавові напої з молоком та без нього	34
Молоко	35
Перехідник для трубки для подавання молока та контейнера для мо- лока.....	35
Контейнер для молока	36
Підготування упаковки молока з трубкою для подавання молока	37
Приготування кавового напою	38
Переривання приготування	38
Подвійна міцність	38
Приготування двох порцій ☐	39
Кавник: можливість отримати більше порцій напою підряд.....	39
Чай	40
Таймер для чаю (TeaTimer)	41
Приготування чаю	41
Переривання приготування чаю.....	42
Чайник: можливість отримати більше порцій чаю підряд.....	42
Приготування гарячої води	43
Параметр	44
Кількість меленої кави.....	44
Температура заварювання.....	44
Попереднє заварювання змеленої кави	45
Ступінь помелу	46
Розпізнавання правильного помелу	46
Регулювання ступеня помелу	46
Кількість напою	47
Відновлення параметрів напоїв	48
Профіль	49
Створення профілю.....	49
Відкривання профілю	49
Редагування профілю.....	49
Створення напою в профілі	50
Змінення напою: змінення розміру порції, параметрів або назви напою	51
Приготування напоїв із профілю	51
Розширений режим	52
Установки	53
Виклик меню «Налаштування»	53

Зміна та збереження налаштувань	53
Мова	53
Поточний час.....	53
Таймер	54
Функція «Ввімкнути о».....	54
Функція «Вимкнути о».....	54
Функція «Вимкнути за».....	54
Вибір днів тижня (Призначення дня тижня)	54
Режим Еко.....	55
Підсвічування.....	55
Жорсткість води.....	55
Інформація (відображення інформації).....	56
Блокування ввімкнення 	56
Miele@home	56
Яскравість	57
Гучність	57
Сервіс	57
Випаровування	57
Демо-режим.....	57
Заводські установки.....	57
Установки приладу	57
Конфігурація мережі	57
Об'єднання приладів у мережу	58
Налаштування функції об'єднання приладів у мережу (Miele@home).....	58
Повторне налаштування функції об'єднання приладів у мережу	58
Дистанційне керування	58
MobileStart.....	59
Віддалене оновлення.....	60
Чищення та догляд	62
Огляд інтервалів чищення.....	62
Очищення вручну або в посудомийній машині	63
Невідповідні мийні засоби	64
Чищення піддона для рідини й контейнера для залишків.....	65
Чищення піддона для рідини	66
Очищення контейнера для води.....	66
Очищення центральної випускної насадки.....	67
Очищення насадки подачі пари.....	68
Очищення сенсора краю чашки	69
Очищення трубки для подавання молока.....	69
Очищення контейнера для молока	70
Очищення молочної трубки вручну або за допомогою програми догляду... ..	70

ЗМІСТ

Очищення контейнера для зерен	71
Очищення контейнера для меленої кави	72
Очищення корпусу	72
Програми догляду	72
Промивання приладу	73
Промивання молочної трубки	73
Очищення молочної трубки	74
Знежирення пристрою заварювання і очищення внутрішнього простору ...	74
Повідомлення на дисплеї	75
Знежирення пристрою заварювання після запиту на дисплеї	75
Очищення пристрою заварювання та внутрішнього простору	75
Очищення приладу від накипу	77
Що робити, якщо	80
Повідомлення на дисплеї	80
Дивна робота кавомашини	83
Незадовільні результати роботи	88
Сервісна служба та гарантія	90
Куди звертатись у разі виникнення несправностей	90
Гарантійний термін	90
Транспортування	91
Випаровування	91
Упаковка	91
Устаткування	92
Вказівки щодо енергозбереження	93
Підключення до електромережі	94
Розміри приладу	95
Технічні характеристики	96
Технічний регламент	97
Гарантія якості товару	98

Заходи безпеки та застереження

Ця кавомашина відповідає нормам технічної безпеки. Неправильна експлуатація може призвести до травмування людей і пошкодження приладу.

Перш ніж вводити прилад в експлуатацію, уважно прочитайте інструкцію з експлуатації. У ній наведено важливі вказівки для встановлення, безпечного поводження, використання та обслуговування. Так ви захистите себе та уникнете пошкоджень кавомашини.

Відповідно до норми IEC 60335-1 Miele звертає особливу увагу на те, що розділ щодо налаштування і підключення кавомашини, а також інструкції та попередження слід уважно прочитати й обов'язково їх дотримуватися.

Miele не несе відповідальності за пошкодження, спричинені через недотримання цих вказівок.

Дбайливо зберігайте цю інструкцію з експлуатації і передайте її наступному власникові приладу.

Заходи безпеки та застереження

Належне використання

- ▶ Ця кавомашина призначена для домашнього використання.
- ▶ Використовуйте цю кавомашину виключно в межах побутових потреб для приготування таких кавових напоїв, як еспресо, капучіно та латте маккіато, чаю та подібного. Використання з іншою метою є неприпустимим.
- ▶ Ця кавомашина не призначена для промислового використання.
- ▶ Кавомашиною можна користуватись на висоті не більше 2.000 м над рівнем моря.
- ▶ Особам, які за станом здоров'я або браком досвіду чи відповідних знань не можуть впевнено користуватися приладом, не рекомендується його експлуатація без нагляду або керівництва з боку відповідальної особи.
Такі особи можуть користуватися приладом без нагляду, якщо вони настільки опанували роботу з нею, що можуть робити це впевнено. Вони повинні розуміти можливу небезпеку, що пов'язана з її експлуатацією.

Якщо Ви маєте дітей



Небезпека опіків і займання біля випускних насадок.

Шкіра дитини більш вразлива до високих температур, ніж шкіра дорослого.

Не дозволяйте дітям доторкатися до гарячих деталей кавомашини або підставляти частини тіла під насадки.

- ▶ Встановлюйте кавомашину у місці, недоступному для дітей.
- ▶ Діти до 8 років повинні знаходитись на безпечній відстані від кавомашини або під постійним наглядом.
- ▶ Діти старші 8 років можуть використовувати кавомашину без нагляду, якщо вони настільки опанували роботу з нею, що можуть робити це впевнено.
Діти старші 8 років повинні розуміти можливу небезпеку, пов'язану з експлуатацією приладу.
- ▶ Не залишайте без нагляду дітей, якщо вони знаходяться поблизу кавомашини. Дітям не дозволяється грати з кавомашиною.
- ▶ Дітям не дозволяється очищати кавомашину без нагляду; діти старше 8 років можуть здійснювати техобслуговування приладу, але під наглядом дорослих.
- ▶ Однак пам'ятайте, що еспресо та кава не є дитячими напоями.
- ▶ Небезпека задухи. Граючи, діти можуть обгорнутися пакувальним матеріалом (чи плівкою) чи натягнути його на голову та задихнутися. Тримайте пакувальний матеріал подалі від дітей.

Заходи безпеки та застереження

Техніка безпеки

- ▶ Пошкодження кавомашини можуть становити загрозу Вашій безпеці. Перевірте відсутність зовнішніх пошкоджень. У випадку їх наявності не вмикайте прилад.
- ▶ Перед підключенням кавомашини обов'язково порівняйте її технічні характеристики (напруга і частота живлення), вказані на типовій табличці разом із даними електромережі. Вони повинні обов'язково збігатися, інакше виникає небезпека пошкодження кавомашини.
- ▶ Електробезпека приладу гарантована тільки в тому випадку, якщо він підключений до системи захисного заземлення згідно інструкцій. Дуже важливо дотримуватись цієї основної умови забезпечення електробезпеки. У разі сумніву проконсультуйтеся із фахівцем-електриком.
- ▶ Можлива тимчасова або постійна робота на відокремленій або немережевій синхронній системі електропостачання (наприклад, автономні мережі, резервні системи). Необхідною умовою експлуатації є відповідність системи енергопостачання вимогам стандарту EN 50160 або подібного. Захисні заходи, передбачені в побутових установках і в цьому виробі Miele, мають також забезпечувати їхнє функціонування й роботу в автономному режимі або в режимі несинхронної роботи, або ж їх слід замінити еквівалентними заходами в установці. Як описано, наприклад, в актуальній публікації VDE-AR-E 2510-2.
- ▶ Не допускається використання двійників, трійників або подовжувачів кабелю для підключення кавомашини до мережі живлення. Вони не забезпечують належної безпеки (небезпека займання внаслідок перегріву).
- ▶ Кавомашину не можна використовувати в нестаціонарних умовах (наприклад, кораблях).
- ▶ негайно витягніть мережну вилку, якщо, Ви наприклад, відчуєте запах гару або виникнуть несправності у роботі.

Заходи безпеки та застереження

- ▶ Стежте за тим, щоб не затиснути або не перетерти гострим краєм мережний кабель.
- ▶ Прослідкуйте за тим, щоб мережний кабель не звисав. Хтось може спіткнутися і виникає загроза пошкодження приладу.
- ▶ Експлуатуйте кавомашину виключно при кімнатній температурі в діапазоні температур від +16°C до +38°C.
- ▶ Ставте кавомашину на висоті принаймні 850 мм від підлоги.
- ▶ Небезпека перегрівання. Слідкуйте за достатньою вентиляцією приладу. Не накривайте кавомашину під час роботи рушником або чимось подібним.
- ▶ Цю кавомашину не можна встановлювати в ніші. У ніші акумулюється волога й тепло. Це може призвести до пошкодження приладу та/або меблів.
- ▶ Захищайте прилад від води та водяних бризок. Не занурюйте кавомашину в воду.
- ▶ Ремонтні роботи, включно з електропідключення, повинні виконувати лише авторизовані фірмою Miele фахівці. Внаслідок неправильно виконаних ремонтних робіт може виникнути серйозна небезпека для користувача.
- ▶ Право на гарантійне обслуговування буде втрачено, якщо ремонт приладу будуть здійснювати неавторизовані фірмою Miele співробітники.

Заходи безпеки та застереження


► Під час проведення ремонтних робіт необхідно від'єднати кавомашину від мережі.

Прилад вважається повністю відключеним від електромережі лише тоді, якщо

- мережну вилку машини вийнято із розетки.
Під час від'єднання машини від мережі тримайтеся за вилку, а не за кабель.
- вимкнено запобіжники на електрощитку.
- повністю викручено нарізний запобіжник на електрощитку.

► Можливе доторкання до струмопровідних частин, а також зміни в електричній та механічній будові приладу можуть призвести до ураження електрострумом та порушення в його функціонуванні. В жодному випадку не відкривайте корпус кавомашини.

Належне використання

 Небезпека опіків і займання біля випускних насадок. Рідина й пара, які подаються, дуже гарячі.

Не підставляйте під насадки частини тіла, коли подається гаряча рідина або пара.

Не доторкайтесь до гарячих деталей.

Насадки можуть розприскувати гарячу рідину або пару. Слідкуйте за тим, щоб центральна випускна насадка була чиста і правильно встановлена.

Вода в піддоні для рідини може бути дуже гарячою. Обережно спорожняйте піддон для рідини.

 Небезпека одержання травми очей!

Ніколи не дивіться безпосередньо або за допомогою оптичних інструментів (лупа або подібне) на підсвічування приладу.

Заходи безпеки та застереження

- ▶ Під час використання води зверніть увагу на такі моменти:
 - Якість води має відповідати чинним вимогам до питної води у країні, де використовується прилад.
 - Наливайте в контейнер для води лише свіжу, холодну питну воду. Гаряча, тепла вода й інші рідини можуть пошкодити кавомашину.
 - Щоденно змінюйте воду, щоб запобігти розвитку мікроорганізмів.
 - Не використовуйте газовану воду.
- ▶ Наповнюйте контейнер виключно смаженими кавовими зернами. Не заповнюйте контейнер кавою з добавками або меленою кавою.
- ▶ Не наливайте рідину в контейнер для зерен.
- ▶ Не використовуйте необсмажену каву (зелені, необсмажені кавові зерна) або суміші з кави, які містять необсмажену каву. Такі кавові зерна дуже тверді й містять залишкову вологу. Млинок кавомашини може пошкодитись під час першого використання таких зерен.
- ▶ Не заповнюйте прилад кавовими зернами, які були оброблені цукром або карамеллю, а також цукровмістними рідинами. Цукор пошкоджує прилад.
- ▶ Наповнюйте контейнер виключно смаженими кавовими зернами.
- ▶ Не використовуйте карамелізовану каву. Цукор, що містять зерна, забиває пристрій заварювання кавомашини. Таблетки для очищення пристрою заварювання не очистять ці закупорення.
- ▶ Використовуйте лише молоко без добавок. Добавки закупорюють молочні трубки.
- ▶ Якщо Ви використовуєте молоко тваринного походження, наповнюйте контейнер виключно пастеризованим молоком.

Заходи безпеки та застереження

- ▶ Під час приготування напоїв з чаєм звертайте увагу на вказівки виробника.
- ▶ Не тримайте палаючі напої із вмістом алкоголю під центральною випускною насадкою. Пластмасові деталі кавомашини можуть зайнятися та розплавитися.
- ▶ Не ставте відкритий вогонь, наприклад свічку, біля або на кавомашину. Кавомашини може зайнятися і вогонь може поширитися.
- ▶ Забороняється чистити будь-які предмети за допомогою кавомашини.

Приладдя й запчастини

- ▶ Використання виключно оригінальних частин Miele забезпечує належну техніку безпеки. Пошкоджені деталі необхідно замінювати виключно оригінальними запчастинами Miele.
- ▶ Використовуйте лише оригінальне устаткування Miele. Під час використання інших деталей право на гарантійне обслуговування буде втрачене, а також може відбутися втрата гарантованої якості приладу.
- ▶ Miele надає гарантію на постачання запчастин після завершення серійного виробництва кавомашини на термін до 15 років, але не менше ніж 10 років.

Заходи безпеки та застереження

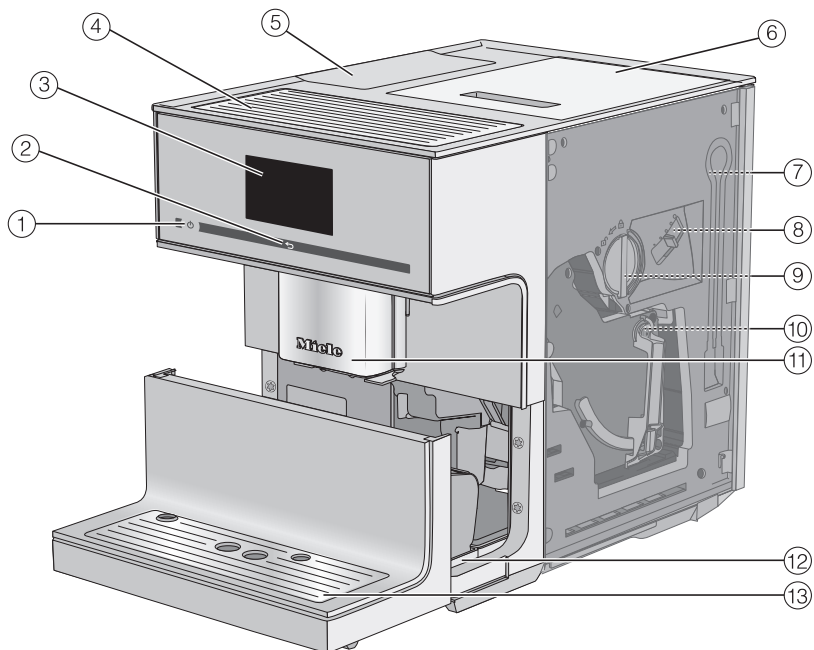
Чищення та догляд

- ▶ Ретельно очистіть кавомашину та контейнер для молока особливо перед першим використанням.
- ▶ Слідкуйте за тим, щоб внутрішні деталі кавомашини, по яким проходить молоко, ретельно промивалися. Молоко по природі містить бактерії, які розмножуються, якщо прилад або деталі не достатньо очищаються.
- ▶ Не використовуйте пароструминні очисники. Пара може потрапити в струмопровідні деталі і спричинити коротке замикання.
- ▶ Регулярно залежно від жорсткості води очищайте кавомашину від накипу за допомогою таблеток для очищення від накипу Miele. Очищуйте прилад частіше, якщо вода містить багато вапна. Miele не несе відповідальності за пошкодження, причиною яких є нерегулярне, неправильне очищення машини від накипу або недостатня концентрація засобу для очищення.
- ▶ Регулярно чистіть пристрій заварювання за допомогою таблеток Miele для очищення від кавових масел. Залежно від вмісту масел у сорті кави, що використовується, пристрій заварювання може швидше забруднюватися.
- ▶ Кавову гущу слід утилізувати як біо-сміття або компост, але не зливати в систему каналізації. Інакше вона може забитися.

Для приладів з нержавіючої сталі:

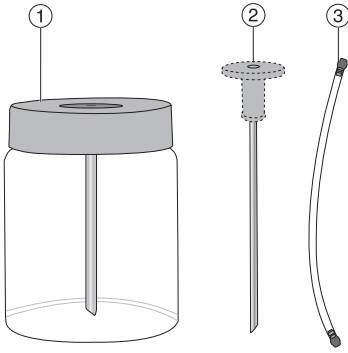
- ▶ Не клейте стікери, скотч та інші клейкі предмети на поверхні з високоякісної нержавіючої сталі.
- ▶ Поверхні схильні до появи подряпин. Навіть магніти можуть стати причиною подряпин.

Опис приладу



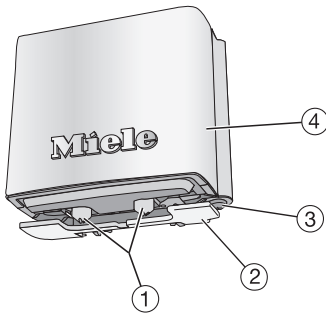
- ① Кнопка Увімк./Вимк. ①
- ② Сенсорна кнопка «Назад» ←
- ③ Дисплей із сенсорним управлінням
- ④ Підігрівання чашок
- ⑤ Контейнер для води
- ⑥ Контейнер для зерен
- ⑦ Початкова позиція молочних трубок
- ⑧ Регулювання ступеня помелу
- ⑨ Контейнер для меленої кави з інтегрованою ложкою
- ⑩ Пристрій заварювання
- ⑪ Регульована по висоті центральна випускна насадка з підсвічуванням
- ⑫ Піддон для рідини із кришкою та збірним контейнером
- ⑬ Нижня панель із піддоном для рідини

Контейнер для молока та трубка для подавання молока



- ① Контейнер для молока
- ② Трубка для подавання молока
- ③ Молочна трубка

Детальне зображення центральної випускної насадки



- ① Насадки для кави й молока
- ② Сенсор краю чашки
- ③ Насадка подачі гарячої води
- ④ Сталева кришка

Розпакування та встановлення

Розпакування кавомашини

- Розпакуйте кавомашину.
- Зніміть наявну захисну плівку та вкладиші з підказками.

Повідомлення: Зберігайте оригінальну упаковку, щоб пізніше безпечно упакувати та транспортувати прилад.

Піддон для рідини знаходиться в окремій картонній упаковці.



- Зніміть захисну плівку з піддона для рідини та вставте його в нижню панель.

Устаткування, яке входить у комплект постачання

У комплекті поставляється наведене нижче устаткування.

- Контейнер для молока MB-CM-G (повний об'єм 0,5 л)
- Трубка для подавання молока
- Таблетки для очищення від кавових масел для знежирення пристрою заварювання (початковий комплект)
- Таблетки для очищення від накипу Miele (початковий комплект)
- Щітка для чищення

Установлення та під'єднання кавомашини

⚠ Небезпека перегрівання через недостатню вентиляцію.

У разі недостатньої вентиляції кавомашина може перегрітись.

Слідкуйте за достатньою вентиляцією приладу.

Не накривайте кавомашину під час роботи рушником або чимось подібним.

Якщо кавомашина встановлена в нішу, там акумулюється волога й тепло. Це може призвести до пошкодження кавомашини та/або меблів.

Не встановлюйте кавомашину в нішу.

Зверніть увагу на наступні вказівки щодо встановлення:

- Місце встановлення повинно бути сухим та гарно провітрюватись.
- Температура приміщення, в якому експлуатується прилад, повинна складати від +16 °C до +38 °C.
- Кавомашина має стояти на горизонтальній поверхні. Поверхня має бути несприйнятливою до вологи.
- Для виймання пристрою заварювання потрібно повністю відкрити дверцята приладу.

■ Установіть кавомашину.

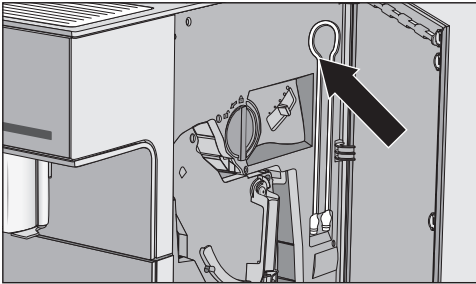
■ Ретельно очистьте прилад, перш ніж наповнювати кавомашину кавовими зернами та питною водою.

Розпакування та встановлення

- Вставте штепсельну вилку кавомашини в розетку (див. розділ «Електропідключення»).

Як тільки кавомашину підключити до електромережі, на дисплеї з'явиться на мить напис Miele.

- Вийміть контейнер для води і наповніть його свіжою, холодною водою. Налийте воду до відмітки «max.».
- Вставте контейнер для води на місце.
- Зніміть кришку контейнера для зерен.
- Наповніть обсмаженими кавовими зернами.
- Знову встановіть кришку.



Повідомлення: Якщо молочна трубка не використовується, її можна зберігати за дверцятами приладу.

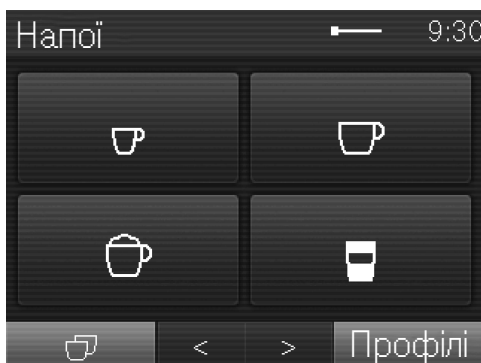
Принцип керування

Сенсорний дисплей

Чутливий сенсорний дисплей можна подряпати, якщо використовувати гострі предмети, наприклад, олівці.

Доторкайтесь до дисплея лише пальцями.

Якщо пальці холодні, дисплей може не реагувати.



Дисплей поділений на три зони.

У заголовку відображається назва поточного меню ліворуч і час праворуч. Залежно від розміру меню, між ними може з'явитися смуга прокручування.

Посередині відображається поточне меню з можливими опціями. У меню Напої загальні кавові напої зображені символами (див. розділ «Принцип керування», підрозділ «Символи на дисплеї»).

У нижній стрічці розташовано кнопки зі стрілками < i >, за допомогою яких можна гортати сторінки меню. Зліва та справа від кнопок зі стрілками розташовані пов'язані функції або меню.

Керування

Ви можете обирати опцію, якщо вона виділена на світло-сірому фоні.

Кожне доторкання до кнопки можливого вибору позначає відповідне поле частково або повністю **помаранчевим**.

Вибір або виклик меню

- Доторкніться один раз пальцем до бажаного поля на дисплеї.

Гортання

Стрілками < i > Ви можете гортати вправо або вліво.

- Доторкніться до стрілки в бажаному напрямку.

Вихід із пункту меню (сенсорна кнопка «Назад» ↶)

- Щоб повернутися до попереднього меню, натисніть сенсорну кнопку ↶.

Усі значення, введені до цього моменту й не підтверджені за допомогою кнопки ОК, не зберігаються.

Введення цифр

Цифри вводяться за допомогою блоку цифр, наприклад, для встановлення часу таймера. Блок цифр з'являється автоматично у відповідних меню.



- Доторкніться до бажаної цифри.

Як тільки ви введете допустиме значення, поле **OK** засвітиться зеленим.

- Підтвердіть за допомогою кнопки **OK**.

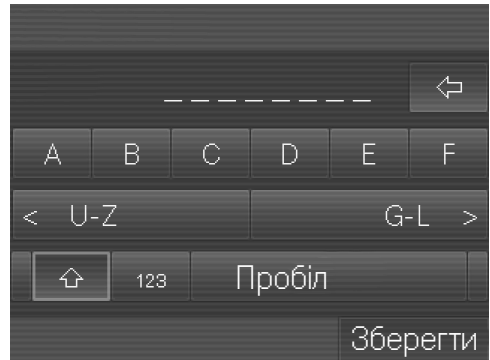
За допомогою кнопок зі стрілками символи можна видалити по одному.

Введення літер

Назва профілю або назви напоїв Ви можете вводити за допомогою клавіатури.

Обирайте коротку, зрозумілу назву (макс. 8 символів).

Інші літери або цифри Ви можете переглядати за допомогою < i >. Цифри знаходяться у вкладці 123.



















- Оберіть літери або цифри.
- Доторкніться до **Зберегти**.

Принцип керування

Символи на дисплеї

Крім тексту, можуть з'являтися такі символи:

Символ	Пояснення
	Символ використовується для позначення меню «Налаштування» та пункту меню «Мова».
	Деякі налаштування, наприклад, яскравість дисплея або гучність звуку натискання кнопок, представлені шкалою із сегментами.
	Символ використовується для позначення інформації та вказівок щодо керування. За потреби підтвердіть повідомлення, натиснувши кнопку ОК.
	Таймер Ввімкнуті о активовано (див. розділ «Налаштування», підрозділ «Таймер»). На дисплеї з'являється символ попереду 23:59 і бажаний час ввімкнення, якщо для індикації поточного часу вибрано вкл або Нічне вимкнення.
	Таймер TeaTimer запущено (див. розділ «Чай», підрозділ «Таймер для чаю (TeaTimer)»). Залишковий час відображається поруч із символом.
	Символ з'являється, коли активовано блокування ввімкнення. Керування заблоковано.
	Символ з'являється під час очищення від накипу. (Крім цього, символ знаходиться також на контейнері для води: наливайте воду до цієї позначки).
	Символ з'являється під час виклику меню Профілі.

Символ	Пояснення
	Якщо виникає несправність, з'являється символ і код помилки.
	Рівень сигналу бездротової локальної мережі відображається в меню Установки Miele@home Статус з'єднання. При цьому символи позначають рівні сигналу з'єднання: від рівня «відмінне з'єднання» до рівня «не з'єднано».
	Символ з'являється, коли активовано MobileStart.
	Символи в меню напоїв:
	Еспресо
	Кава
	Капучино
	Лате мак'ято
	Дві порції

Вашу кавомашину оснащено інтегрованим модулем бездротової мережі.

Переконайтеся, що в місці розташування кавомашини достатня потужність сигналу бездротової локальної мережі.

Для використання знадобиться:

- бездротова локальна мережа
- мобільний додаток Miele
- обліковий запис користувача в Miele (обліковий запис можна створити за допомогою мобільного додатка Miele)

Мобільний додаток Miele створює зв'язок між кавомашиною та домашньою бездротовою мережею.

Після підключення кавомашини до бездротової локальної мережі можна використовувати мобільний додаток Miele, щоб виконувати, наприклад, такі дії:

- Відкриття інформації щодо робочого стану кавомашини
- Зміна налаштувань вашої кавомашини
- Дистанційне керування вашою кавомашиною

Через підключення кавомашини до бездротової локальної мережі споживання енергії зростає, навіть якщо кавомашини вимкнена.

Доступність з'єднання бездротової локальної мережі

З'єднання бездротової локальної мережі працює на тій самій частоті, що й інші прилади (наприклад, мікрохвильові печі, іграшки з дистанційним керуванням). Це може призвести до тимчасових перешкод або до повного збою з'єднання. Тому стабільна доступність запропонованих функцій не гарантується.

Доступність Miele@home

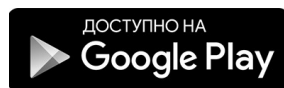
Використання мобільного додатка Miele залежить від доступності служб Miele@home у вашій країні.

Служба Miele@home доступна не в усіх країнах.

Інформацію про доступність можна знайти на веб-сайті www.miele.com.

Додаток Miele

Додаток Miele@home Ви можете безкоштовно завантажити в Apple App Store® або Google Play Store™.



Перше введення в експлуатацію

Як тільки кавомашину підключити до електромережі, на дисплеї з'явиться на мить напис Miele.

Коли прилад вмикається вперше, на дисплеї знову ненадовго з'являється напис Miele.

Необхідно налаштувати такі дані:

- Мова та країна
 - Дата
 - Поточний час
 - Індикація поточного часу
 - Жорсткість води
- Торкніться до кнопки «Увімк./ Вимк.» ①.

Налаштування мови

- Виберіть мову.
- Підтвердіть за допомогою кнопки ОК.

За необхідності також з'явиться запит на додавання розташування.

Налаштування дати

- Введіть поточну дату.
- Підтвердіть за допомогою кнопки ОК.

Налаштування буде збережено.

Налаштування поточного часу

- Введіть поточний час.
- Підтвердіть за допомогою кнопки ОК.

Налаштування буде збережено.

Установлення індикації поточного часу

Для вибору доступні такі варіанти:

- вкл: дата й час буде відображатися під час кожного вимкнення приладу.
 - викл: дисплей залишається темним, коли ви вимикаєте прилад.
 - Нічне вимкнення: дата й час відображаються з 05:00 до 23:00.
- Виберіть індикацію поточного часу.
 - Підтвердіть за допомогою кнопки ОК.

Залежно від обраного варіанту індикації, кавомашина споживає більше електроенергії. На дисплеї з'явиться відповідне повідомлення.

Налаштування жорсткості води

Інформацію щодо жорсткості води можна отримати на місцевій станції водопостачання.

Можна вибрати один із чотирьох ступенів жорсткості:

Перше введення в експлуатацію

°dH	ммоль/л	частин на мільйон (мг/л CaCO ₃)	Налаштування*
0–8,4	0–1,5	0–150	м'яка
8,4–14	1,5–2,5	150–250	помірно жорстка
14–21	2,5–3,7	250–375	жорстка
> 21	> 3,7	> 375	дуже жорстка

* Ступінь жорсткості води на дисплеї може відрізнятися від ступеня жорсткості у Вашій країні. Щоб установити місцеву жорсткість води, **обов'язково** орієнтуйтеся на значення в таблиці.

На дисплеї з'являється Прилад підтримує Miele@home. Кавомашину можна з'єднати із бездротовою локальною мережею (див. розділ «Об'єднання приладів у мережу»).

- Підтвердіть за допомогою кнопки **OK**.

Введення в експлуатацію успішно завершено.

Під час першого використання вилийте перші два напої, щоб видалити із системи всі залишки кави після заводської перевірки.

Ви готуєте перші кавові напої після введення в експлуатацію: зерна можуть молотися до 5 разів. Кавомашина перевіряє, чи достатня кількість меленої кави для ароматного напою і за потреби меле ще раз.

Наповнення ємності для води

⚠ Небезпека для здоров'я через забруднену воду.

Вода, яка довго зберігається в контейнері для води, може забруднитись і завдати шкоди Вашому здоров'ю.

Щоденно змінюйте воду в контейнері для води.

⚠ Небезпека пошкодження через неналежне використання.

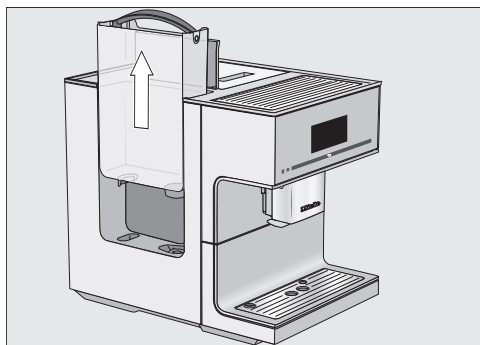
Невідповідні рідини, як-от гаряча або тепла вода, можуть пошкодити кавомашину.

Газована вода призводить до утворення значних вапняних відкладень.

Наливайте в контейнер лише свіжу, холодну питну воду.

Якщо контейнер для води вставлено неправильно, наприклад, дещо вище або під кутом, вода може витікати через випускний клапан.

Перевірте, чи не забруднилось місце встановлення контейнера для води. За потреби очистьте місце встановлення контейнера для води.



- Відкрийте кришку з лівої сторони кавомашини.
- Витягніть контейнер для води за ручку рухом вгору.
- Налийте холодну чисту питну воду до позначки *макс.* в контейнер.
- Вставте контейнер для води на місце.
- Закрийте кришку.

Наповнення контейнеру для зерен

Ви можете готувати каву або еспресо з цілих обсмажених кавових зерен, що будуть свіжо змелені окремо для кожної порції. Для цього наповніть контейнер для кавових зерен.

Крім того, Ви можете приготувати кавовий напій з уже змеленої кави.

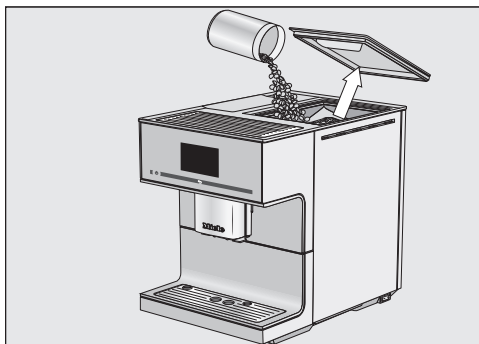
⚠ Небезпека пошкодження млинка через неналежне використання.

Не наповнюйте контейнер для кавових зерен рідинами, меленою кавою або кавовими зернами, обробленими цукром, карамеллю або чимось подібним, оскільки це може призвести до пошкодження кавомашини.

Також використання необсмаженої кави (зелені, необсмажені кавові зерна) або сумішей із кави, які містять необсмажену каву, може призвести до пошкодження млинка. Такі кавові зерна дуже тверді й містять залишкову вологу. Млинок кавомашини може пошкодитись під час першого використання таких зерен.

Наповнюйте контейнер виключно смаженими кавовими зернами.

Повідомлення: Необсмажені кавові зерна можна змолоти у млинку для горіхів або зерен. Такі млинки зазвичай оснащені поворотним ножом із нержавіючої сталі. Потім змелену каву **порційно** засипайте у відсік для меленої кави та готуйте бажані кавові напої.



- Зніміть кришку контейнера для зерен.
- Наповніть контейнер кавовими зернами.
- Знову встановіть кришку.

Повідомлення: Засипте в контейнер таку кількість кавових зерен, щоб Вам вистачило не декілька днів. При контакті з повітрям кава втрачає свій аромат.

Увімкнення кавомашини

- Торкніться до кнопки «Увімк./ Вимк.» ①.

На дисплеї ненадовго з'являється Miele.

Прилад нагрівається та промиває систему. З центральної насадки виливається трохи гарячої води.

Тепер ви можете готувати напої.

Якщо кавомашини вже нагрілась до температури заварювання, система не промивається під час увімкнення.

Вимкнення кавомашини

- Торкніться до кнопки «Увімк./ Вимк.» ①.

Якщо готувався напій, кавомашини промиває систему перед вимкненням.

У разі тривалої відсутності

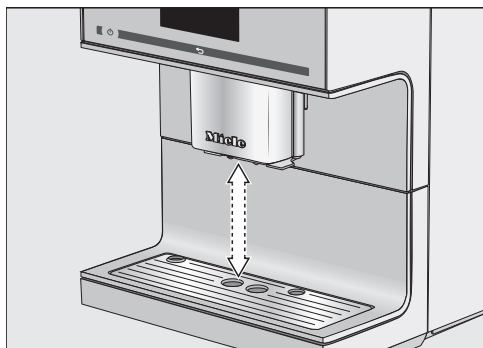
Якщо ви не користуватиметесь кавомашини протягом тривалого часу, наприклад, під час відпустки, дотримуйтеся таких рекомендацій:

- Спорожніть піддон для рідини, збірний контейнер і контейнер для води.
- Ретельно очистьте всі деталі, зокрема і пристрій заварювання.
- Щоб від'єднати кавомашини від електромережі, вийміть штепсельну вилку з розетки.

Встановлений поточний час зберігається макс. 10 днів, потім його потрібно встановити наново. Установки таймера, профіля, та ін. зберігаються.

Центральна випускна насадка із сенсором краю чашки

Центральна випускна насадка із сенсором краю чашки має автоматичне регулювання насадки. Завдяки цій насадці центральна випускна насадка автоматично опускається вниз на початку приготування напою і зупиняється на оптимальній висоті чашок або склянок, яку визначає сенсор краю чашки.



Ви **не можете** регулювати центральну випускную насадку із сенсором краю чашки вручну.

Положення центральної випускної насадки

Регулювання насадки можна вимкнути. Тоді під час приготування напоїв вона залишиться у верхньому положенні. Під час виконання програм догляду центральна випускна насадка опускається до краю ємності для догляду або в положення для догляду.

Повідомлення: Щоб центральна випускна насадка встановилась у положення для догляду, доторкайтесь протягом 3 секунд до кнопки ↶.

Якщо кавомашина вимкнена, можна в будь-який момент зняти й очистити деталі центральної випускної насадки. У цьому випадку центральна випускна насадка знаходиться в середній позиції.

Увімкнення та вимкнення регулювання центральної випускної насадки

З'являється меню Напої.

- Доторкніться до ↶.
- Доторкніться до Установки ⚙.
- Доторкніться до Регулювання випуск. насад. .
- Щоб увімкнути або вимкнути автоматичне регулювання насадки, виберіть потрібну опцію.
- Підтвердіть за допомогою кнопки ОК.

Налаштування буде збережено.

Смак еспресо й інших кавових напоїв буде оксамитовим і довше зберігатиметься в заздалегідь підігрітій чашці. Чим менше кави готується та чим товщі стінки чашки, тим більше значення має попередній підігрів чашок.

Чашки або стакани можна підігріти на підігрівачі кавомашини.

Якщо підігрівання ввімкнене, місце встановлення чашок постійно підігрівається, поки кавомашина ввімкнена.

Увімкнення та вимкнення підігрівання чашок

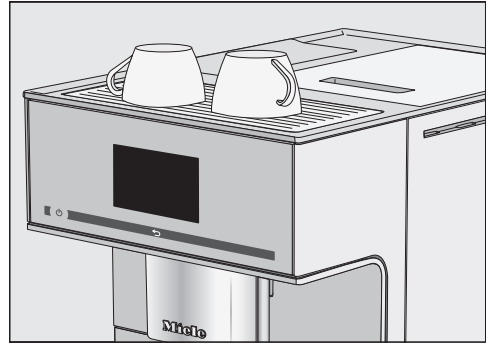
З'являється меню Напої.

- Доторкніться до ↶.
- Доторкніться до Установки.
- Доторкніться до Підігрів. чашок.
- Щоб увімкнути або вимкнути підігрівання чашок, виберіть потрібне налаштування.
- Підтвердіть за допомогою кнопки ОК.

Налаштування буде збережено.

Згідно із заводськими установками підігрівання чашок вимкнено.


Підігрівання чашок



- Поставте чашки чи склянки на підігрівач кавомашини.

Приготування напоїв

Кава

 **Небезпека опіків і займання біля випускних насадок.**

Рідина й пара, які подаються, дуже гарячі та можуть призвести до отримання опіків.

Не підставляйте під насадки частини тіла, коли подається гаряча рідина або пара.

Не доторкайтесь до гарячих деталей.

Кавові напої з молоком та без нього

За допомогою повністю автоматичної кавомашини можна приготувати нижченаведені кавові напої:

- **Café au lait** - еспресо з невеликою кількістю молока.
- **Кава американо** складається з однакових порцій еспресо та гарячої води. Спочатку готується еспресо, потім у чашку додається гаряча вода.
- **Кава лате** складається з кави й гарячого молока.
- **Капучино** складається приблизно з 2 третин молочної піни та 1 третини Еспресо.
- **Капучино італ'яно** складається з однакових порцій молочної піни й еспресо, як капучино. Але спочатку готується еспресо, а потім молочна піна.
- **Еспресо** — міцна ароматна кава зі щільною світло-коричневою пінкою.
Для приготування еспресо реко-

мендується використовувати кавові зерна зі ступенем обсмаження для еспресо.

- **Еспресо мак'ято** - це еспресо з маленькою шапочкою молочної піни.
Використовуйте чашку мінімум 100 мл
- **Флет вайт (Flat white)** – це велике капучино: багато еспресо з молочною пінкою.
- **Кава** відрізняється від Еспресо більшою кількістю води та іншим обсмажуванням кавових зерен.
Для приготування кави рекомендується використовувати кавові зерна з відповідним ступенем обсмаження.
- **Кава лунго** – це кава з великою кількістю води.
- **Лате макіато** складається з 1 третини гарячого молока, третини молочної піни та третини Еспресо.
- **Лонг блек (Long black)** готується з гарячої води та двох порцій еспресо.
- **Рістретто** – це концентрований, міцний еспресо. Використовується та ж кількість кави, що й для еспресо, з малою кількістю води.

Крім того, Ви можете приготувати **гаряче молоко і молочну піну**.

Молоко

Інгредієнти коров'ячого молока, що містять цукор, або замітники молока на рослинній основі, наприклад, соєві напої, можуть призвести до блокування трубки для молока та компонентів, через які подається молоко. Залишки непридатних рідин можуть порушити процес приготування.

Використовуйте лише оригінальне устаткування Miele.

Тваринне молоко за своєю природою містить бактерії.

Якщо ви використовуєте молоко тваринного походження, наповнюйте контейнер виключно пастеризованим молоком, наприклад коров'ячим.

Після фази нагрівання молоко нагрівається паром в центральній випускній насадці, а молочна піна додатково спінюється повітрям.

Ви можете приготувати гаряче молоко й молочну піну з коров'ячого молока або рослинних замінників молочних продуктів. Залежно від використаного молока, консистенція молочної піни сильно відрізняється. Не кожен вид молока підходить для приготування молочної піни.

Повідомлення: Для досягнення ідеальної консистенції молочної піни використовуйте холодне коров'яче молоко (< 10 °C) із вмістом білка не менше ніж 3 %.

Жирність молока можна вибрати відповідно до своїх уподобань. З незбираного молока (вміст жиру не менше ніж 3,5 %) молочна піна вийде більш кремоподібною, ніж у разі використання молока з меншою жирністю.

Рослинні замітники молочних продуктів – надалі скорочено «замінники молока» – містять інші інгредієнти, ніж, наприклад, коров'яче молоко. Згущення відбувається в замінниках молока через природне утворення осаду. Під час приготування гарячого молока або молочної піни така густина може перешкодити всмоктуванню замінника молока.

Добре перемішуйте замітники молока безпосередньо перед приготуванням.

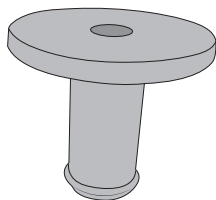
Не збовтуйте замітники молока. Збовтання призводить до небажаного утворення піни в упаковці та погіршує процес приготування.

Повідомлення: Промийте молочну трубку вручну відразу після приготування.

Перехідник для трубки для подавання молока та контейнера для молока

Для приготування молока можна використати трубку для подавання молока чи контейнер для молока.

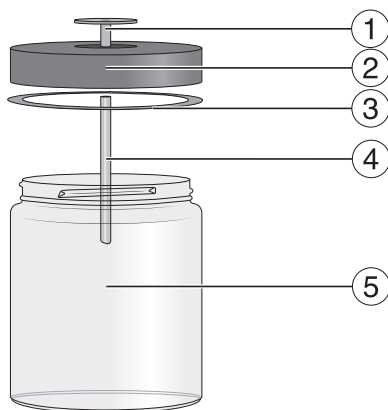
Приготування напоїв



До комплекту постачання включено один перехідник. Його надягають на трубку для подавання молока або вставляють у кришку контейнера для молока.

Під час постачання перехідник розташований у кришці контейнера для молока. Перехідник можна легко витиснути із внутрішнього боку кришки контейнера для молока.

Контейнер для молока



- ① Перехідник
- ② Кришка
- ③ Ущільнювальне кільце
- ④ Трубка з нержавіючої сталі
- ⑤ Скло

Підготовка контейнера для молока

Молоко **не** охолоджується в контейнері для молока.

Якщо залишити молоко в контейнері без охолодження надовго, воно може зіпсуватися (залежно від виду молока).

Зокрема, не залишайте коров'яче молоко неохолодженим у контейнері для молока надовго.

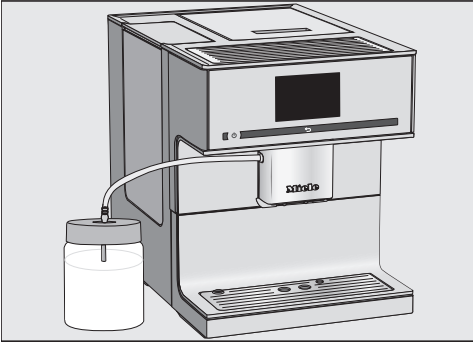
Дотримуйтеся інформації виробника щодо терміну придатності використуваного молока.

Якщо протягом тривалого часу не готувалися напої з молоком, перед першим приготуванням молочна трубка промивається.

- Вставте перехідник зверху в кришку так, щоб усе щільно прилягало.
- Прикріпіть трубку з нержавіючої сталі зсередини до кришки. Стежте за тим, щоб скошений кінець трубки був спрямований униз.
- Якщо ви використовуєте замітник молока, добре його перемішайте. Для оптимального приготування вам потрібні замітники молока, які були перемішані, а не збобтані.
- Наповніть контейнер для молока, залишаючи мінімум 2 см до краю.

Повідомлення: Для приготування високоякісної молочної піни використовуйте холодне молоко (< 10 °C).

- Накрийте контейнер для молока кришкою.



- Поставте контейнер для молока поруч із кавомашиною.
- Вставте трубку для подавання молока в кришку контейнера для молока.
- З'єднайте контейнер для молока з кавомашиною, вставивши молочну трубку в виїмку в центральній випускній насадці.

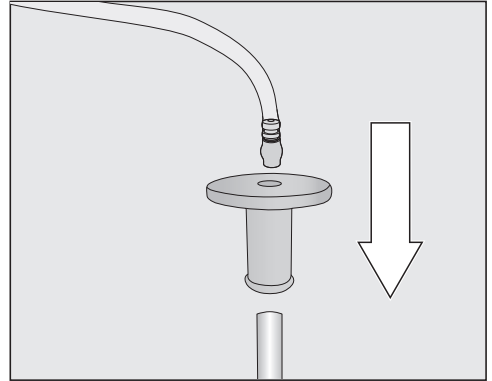
Повідомлення: Щоб легше було вставити молочну трубку в отвір центральної випускної насадки, можна опустити центральну випускную насадку в позицію для догляду. Доторкніться та утримуйте протягом 3 секунд кнопку ↶.

Підготування упаковки молока з трубкою для подавання молока

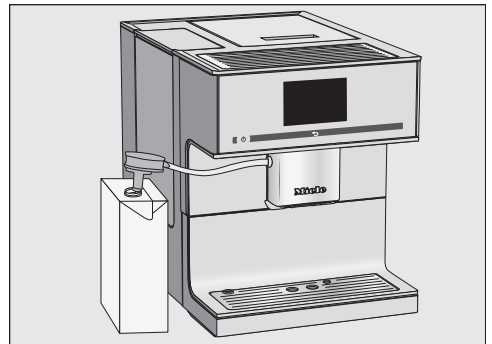
Якщо протягом тривалого часу не готувалися напої з молоком, перед першим приготуванням молочна трубка промивається.

За допомогою трубки для подавання молока можна готувати молоко безпосередньо з картонних або інших упаковок. Трубка для подавання молока складається з переходника й довгої трубки з нержавіючої сталі.

Повідомлення: Для приготування високоякісної молочної піни використовуйте холодне молоко ($< 10^{\circ}\text{C}$).



- Надягніть перехідник на трубку для подавання молока.
- Приєднайте трубку для подавання молока до переходника.



- Якщо ви використовуєте заміник молока, добре його перемішайте. Для оптимального приготування вам потрібне перемішане, а не збавтане молоко.
- Поставте упаковку з молоком поряд із кавомашиною.
- Занурте трубку в молоко.
- Вставте молочну трубку в отвір центральної випускної насадки.

Приготування напоїв

Повідомлення: Щоб легше було вставити молочну трубку в отвір центральної випускної насадки, можна опустити центральну випускную насадку в позицію для догляду. Доторкніться та утримуйте протягом 3 секунд кнопку ↶.

Повідомлення: Після використання ретельно промийте трубку для подавання молока під проточною водою.

Приготування кавового напою

За допомогою кнопки зі стрілкою > ви можете переглянути й вибрати інші напої.

З'являється меню Напої.

- Якщо ви хочете приготувати кавовий напій із молоком, підготуйте контейнер для молока або упаковку молока з трубкою для подавання молока.



- Поставте чашку під центральну випускную насадку.
- Доторкніться до символу або назви бажаного кавового напою.

Починається приготування.

Переривання приготування

Можна завчасно зупинити подачу окремих компонентів напою, наприклад, якщо чашка недостатньо велика.

Переривання подачі окремих компонентів напою

- Доторкніться до Стоп.

Переривання приготування всього напою

- Доторкніться до Перериван..

Подвійна міцність

Для особливо міцного ароматного кавового напою можна вибрати функцію Подв.міцність. При цьому після половини процесу заварювання знову мелються й заварюються кавові зерна. Завдяки скороченому часу екстрагування зменшується кількість вивільнених небажаних запахів і гіркоти.

Подв.міцність відображається під час приготування напоїв. Функцію «Подвійна міцність» можна активувати для всіх кавових напоїв крім «Рістретто» та «Long black».

Приготування кавового напою з подвійною міцністю

З'являється меню Напої.

- Поставте чашку під центральну випускную насадку.
- Оберіть кавовий напій.

Почнеться приготування та внизу на дисплеї з'явиться:



Подв.міцність

- Доторкніться до Подв.міцність.

Кавові зерна розмелюються та заварюються двічі.

Приготування двох порцій ☐

За допомогою функції «Подвійна порція» ☐ одночасно можна приготувати дві порції одного напою.



- Поставте по чашці під кожну форсунку центральної випускної насадки.
- Доторкніться до кнопки ☐.
- Оберіть напій.

Готуються дві порції напою.

Кавник: можливість отримати більше порцій напою підряд

За допомогою функції Кавник можна автоматично приготувати більше чашок кави одна за одною (макс. 1 л), наприклад, щоб наповнити кавник. Можна приготувати до восьми чашок кави.

З'являється меню Напої.

Функцію Кавник можна вибирати два рази поспіль. Потім для уникнення пошкодження кавомашина має охолдитись протягом однієї години.

- Поставте під центральну випускную насадку ємність відповідного розміру.
- Виберіть Кавник.
- Оберіть бажану кількість чашок (від 3 до 8).
- Дотримуйтеся вказівок, які з'являються на дисплеї.

Кава для кожної порції окремо мелеться, заварюється та подається. На дисплеї відображається хід процесу.

Переривання Кавник

Приготування можна перервати в будь-який момент.

- Доторкніться до Переривання.

Напої з меленої кави

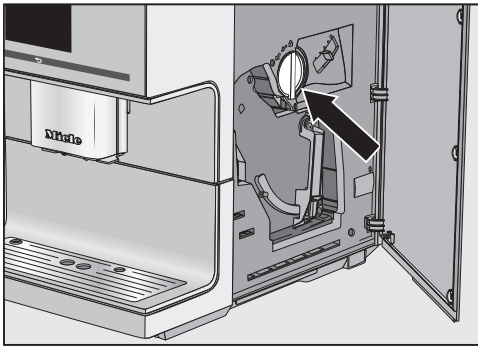
Кавовий напій можна приготувати з уже змеленої кави. Таким чином можна приготувати каву без кофеїну, незважаючи на те, що контейнер для зерен буде повним.

Насипте мелену каву у відповідний контейнер. Кавомашина використовує для наступного приготування всю мелену каву, яку Ви засипали.

З меленої кави можна приготувати лише **одну** порцію кави або еспресо.

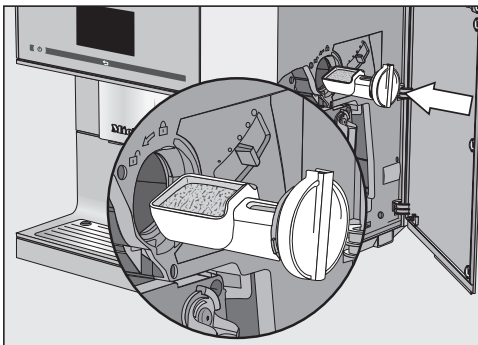
Приготування напоїв

Насипання меленої кави



Ложка для кави інтегрована у контейнер для меленої кави.

- Відчиніть дверцята приладу.
- Щоб вийняти контейнер для меленої кави, поверніть ручку (стрілка) вліво.



- Насипте мелену каву в ложку. Поставте контейнер у відсік для меленої кави горизонтально.

Щоб не переповнити пристрій заварювання, насипайте у відсік для максимум **2** ложки меленої кави.

- Щоб насипати мелену каву в пристрій заварювання та закрити відсік, поверніть ручку вправо.
- Зачиніть дверцята приладу.

На дисплеї з'явиться Використати мелену каву?

Приготування напоїв із меленої кави

- Доторкніться до так.

Тепер можна вибрати, який саме кавовий напій буде готуватися з меленої кави.

- Поставте чашку під центральну випускную насадку.

- Оберіть напій.

Кавовий напій готується.

Якщо Ви оберете ні, мелена кава видаляється в збірний контейнер. Прилад промивається.

Чай

⚠ Небезпека отримання опіків і займання біля клапана подачі води.

Рідина й пара, які подаються, дуже гарячі та можуть призвести до отримання опіків.

Не підставляйте під насадки частини тіла, коли подається гаряча рідина або пара.

Не доторкайтесь до гарячих деталей.

Прилад не призначений для промислових і наукових цілей. Вказівки щодо температури стосуються приблизної температури, яка, залежно від умов навколишнього середовища, може змінюватись.

Під час приготування чаю ви можете обрати гарячу для таких сортів чаю:

- **Зелений чай** прибл. 80 °C
- **Трав'яний чай** прибл. 90 °C
- **Фруктовий чай** прибл. 90 °C
- **Чорний чай** прибл. 90 °C

При цьому сорт чаю визначає попередньо встановлену температуру води на виході з насадки.

Описана температура – це рекомендована температура Miele для приготування чорного, зеленого, трав'яного та фруктового чаю.

Звертайте увагу на вказівки виробника щодо приготування напою.

Смак чаю здебільшого залежить від якості використовуваної води. Вода має бути м'якою, щоб аромат чаю повністю розкрився.

Який саме чай використовувати: чайні листки, змішаний чай або чай у пакетиках залежить від ваших вподобань.

Кількість чаю та час заварювання відрізняються, залежно від сорту чаю. Дотримуйтесь рекомендацій, які наведені на упаковці або отримані під час придбання. Кількість гарячої води можна вибрати, залежно від сорту чаю та розміру чашки (див. розділ «Розмір порції»).

Повідомлення: Зберігайте чай у темному й сухому місці в банках, які щільно закриваються. Щоб уникнути втрати аромату, краще купувати меншу кількість чаю.

Таймер для чаю (TeaTimer)

Під час підготовки води для чаю можна використовувати таймер для чаю (TeaTimer). Попередньо встановлено

час заварювання 2 хвилини. Попередньо встановлений час заварювання можна змінити відповідно до Ваших побажань (від 01:00 до 23:59 хвилин).

Таймер для чаю (TeaTimer) можна запустити два рази поспіль.

Після запуску таймера для чаю (TeaTimer) та завершення часу заварювання можна продовжити звичайну експлуатацію кавомашини. Після завершення часу заварювання пролунає звуковий сигнал.

Якщо звукові сигнали вимкнені, Ви не отримаєте сповіщення про завершення часу заварювання.

Увімкнення та вимкнення таймера для чаю (TeaTimer)

З'являється меню **Установки** .

■ Виберіть **Таймер**.

■ Виберіть **TeaTimer**.

- вкл: під час приготування води для чаю відображається **TeaTimer**. **TeaTimer** можна запустити після приготування.

- викл: таймер для чаю (**TeaTimer**) не відображається.

■ Виберіть потрібне налаштування.

■ Підтвердіть за допомогою кнопки **OK**.

Приготування чаю

Насадка для гарячої води знаходиться справа на центральній випускній насадці.

Приготування напоїв

За допомогою кнопки зі стрілкою > можна переглянути й вибрати сорт чаю. У меню «Напої» ви знайдете різні сорти чаю, вибравши пункт Молочна піна.

З'являється меню Напої.

- Чай у листках покладіть у фільтр для чаю або щось подібне чи вийміть пакетик з упаковки.
- Покладіть у чашку підготовлений фільтр для чаю або чайний пакетик.



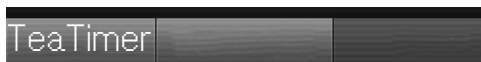
- Поставте чашку під центральну випускную насадку для гарячої води.
- Виберіть сорт чаю на дисплеї.

У чашку наливається гаряча вода.

Таймер для часу заварювання можна запустити, тільки якщо ввімкнено таймер для чаю (TeaTimer).

Запуск таймера для чаю (TeaTimer)

На дисплеї зліва внизу з'являється TeaTimer.



- Доторкніться до TeaTimer.

Таймер для чаю (TeaTimer) позначається. Після подачі відкривається клавіатура із запропонованими часом.

- Якщо потрібно, змініть час заварювання.
- Підтвердіть за допомогою кнопки ОК.

Після завершення часу заварювання пролунає звуковий сигнал.

- Тепер можна вийняти чайний пакетик або листки чаю.

Переривання приготування чаю

- Доторкніться до кнопки Стоп або Перериван..

Чайник: можливість отримати більше порцій чаю підряд

За допомогою функції Чайник можна автоматично приготувати більше чашок чаю одна за одною (макс. 1 л), наприклад, щоб наповнити чайник. Можна приготувати до восьми чашок чаю.

З'являється меню Напої.


- Покладіть підготовлений чай або чайний пакетик у чайник.
- Чайник відповідного розміру поставте під центральну випускную насадку.
- Оберіть Чайник.
- Оберіть сорт чаю.
- Оберіть бажану кількість чашок (від 3 до 8).
- Дотримуйтеся вказівок, які з'являються на дисплеї.

Чайник наповнюється. На дисплеї відображається хід процесу.

Приготування можна перервати в будь-який момент:

- Доторкніться до Перериван..

Приготування гарячої води

 **Небезпека отримання опіків і займання біля клапана подачі води.**

Рідина й пара, які подаються, дуже гарячі та можуть призвести до отримання опіків.

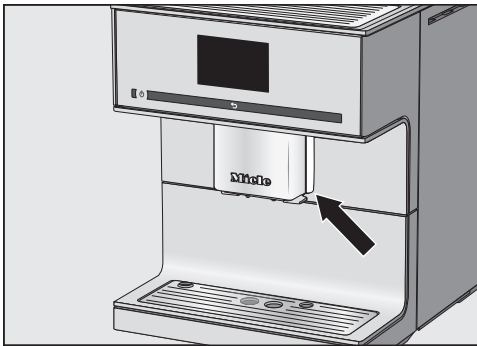
Не підставляйте під насадки частини тіла, коли подається гаряча рідина або пара.

Не доторкайтесь до гарячих деталей.

Гаряча вода має температуру на виході прибл. 90 °С.

Кількість гарячої води можна вибрати, залежно від розміру чашки (див. розділ «Розмір порції»).

З'являється меню Напої.



- Поставте відповідну ємність під вихідну насадку для гарячої води.
- Оберіть Гаряча вода.

Починається приготування.

Переривання приготування

- Доторкніться до кнопки Стоп або Перериван..

Параметр

Для кавового напою можна індивідуально налаштувати такі параметри:

- Кількість меленої кави
- Температура заварювання
- Попереднє заварювання

Змінення параметрів напою

З'являється меню Напої.

- Доторкніться до Редагувати.
- Доторкніться до Змінити напій.
- Оберіть напій.

Тепер можна встановити розмір порції (див. розділ «Розмір порції») або параметри напою.

- Доторкніться до Параметри напою.
- Доторкніться до Кількість меленої кави, Темп. заварювання або Попер. заварювання.
- Виберіть потрібне налаштування.
- Підтвердіть за допомогою кнопки ОК.

На дисплеї з'являється огляд параметрів напою.

- Щоб зберегти змінені налаштування, ще раз підтвердіть їх за допомогою кнопки ОК.

Кількість меленої кави

Кавомашина може молоти й заварювати 6–14 г кавових зерен на чашку. Чим більше заварюється меленої кави, тим міцніший напій.

Кількість меленої кави **надто мала**, якщо еспресо чи кава має слабкий смак.

Щоб приготувати більше меленої кави, збільште її кількість.

Кількість меленої кави **надто велика**, якщо еспресо чи кава має гіркий присмак.

Щоб приготувати менше меленої кави, зменште її кількість.

Температура заварювання

Температуру заварювання потрібно регулювати відповідно до використуваних кавових зерен та їх обсмажування. Також дуже важливо, чи ви готуєте еспресо, чи каву.

Деякі сорти чутливі до високих температур заварювання, тому погіршується смак. Якщо ваша кава має гіркий присмак, причиною може бути занадто висока температура заварювання.

Еспресо зазвичай готують на більш високих температурах.

Попереднє заварювання змеленої кави

Під час попереднього заварювання змелену каву зволожують гарячою водою. Змелена кава трохи набухає. Через певний час залишкова вода проходить через зволожену змелену каву. Наприклад, якщо кава здається вам занадто м'якою й ви хочете більше «аромату» та «насиченості» смаку, спробуйте функцію попереднього заварювання. Залежно від типу використовуваної кави, попереднє заварювання може посилити смак.

Ви можете налаштувати короткий чи тривалий процес для параметра «Попереднє заварювання», а також зовсім вимкнути його.

Повідомлення: Попереднє заварювання особливо рекомендується для приготування кави.

Ступінь помелу

Ступінь помелу визначає час контакту меленої кави з водою, так званий час екстракції. Лише якщо оптимально встановити ступінь помелу, можна приготувати ідеальний кавовий напій із тонкою кремовою пінкою кольору лісового горіха.

Розпізнавання правильного помелу

За наведеними далі ознаками ви зрозумієте, чи потрібно змінювати ступінь помелу.

Помел занадто **грубий**, якщо

- еспресо або кава течуть у чашку дуже швидко,
- еспресо або кава мають кислуватий смак,
- пінка дуже світла та нестійка.

Помел занадто **мілкий**, якщо

- еспресо чи кава подаються в чашку по краплі,
- еспресо або кава мають гіркий смак,
- пінка темно-коричнева.

Регулювання ступеня помелу

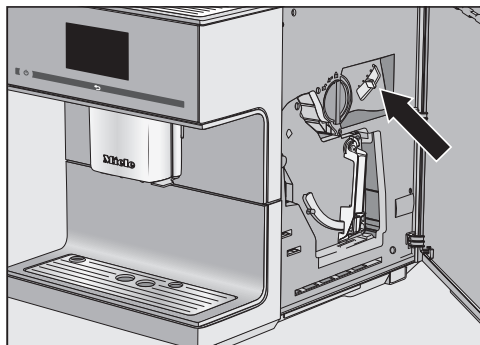
Якщо кавомолку відрегулювати більш ніж на один рівень, це може призвести до пошкодження кавомолки.

Завжди змінюйте ступінь помелу лише на один рівень.

Після кожного регулювання починайте приготування напою, щоб змолоти кавові зерна. Після цього ви зможете поступово регулювати ступінь помелу.

Регулятор помелу розташований за дверцятами приладу вгорі праворуч.

- Відчиніть дверцята приладу.



- Перемістіть регулятор помелу максимум на один рівень ліворуч (більш дрібний помел) або вправо (більш грубий помел).

Встановлений ступінь помелу застосовується для всіх кавових напоїв.

- Зачиніть дверцята приладу.
- Приготуйте кавовий напій.

Після цього можна знову регулювати ступінь помелу.

Змінений ступінь помелу буде застосований лише після другого приготування.

Із часом кавомолка трохи зношується. За потреби встановіть дрібніший помел.

Смак кавового напою залежить від сорту кави, а також значною мірою від якості води.

Ви можете налаштувати кількість води для всіх кавових напоїв, гарячої води та сорту чаю залежно від розміру чашки та використовуваного сорту кави. Кількість меленої кави при цьому не зміниться.

Для кавових напоїв із молоком можна налаштувати кількість молочної піни й молока відповідно до Ваших побажань. Також можна змінити порції гарячого молока та молочної пінки.

Змінений розмір порції завжди зберігається в актуальному профілі. Назва актуального профілю відображається зверху зліва на дисплеї.

Якщо контейнер для води під час приготування спорожниться, кавомашина перериває процес програмування кількості. Розмір порції **не** збережеться.

З'являється меню Напої.

- Поставте чашку під центральну випускную насадку або насадку гарячої води.
- Доторкніться до Редагувати.
- Доторкніться до Змінити напій.
- Оберіть напій.
- Доторкніться до Об'єм порції.

Якщо ви обираєте приготування молока або чаю, одразу починається програмування кількості. Окремо не потрібно обирати Об'єм порції.

Готується напій, і на дисплеї з'являється зберегти, коли досягнуто мінімального розміру порції.

- Якщо чашку наповнено до бажаного рівня, натисніть зберегти.

Коли досягнуто максимального розміру порції, приготування припиняється, і для напою зберігається максимально можливий розмір порції.

Якщо ви хочете змінити кількість складових кавових напоїв із молоком або з гарячою водою, кількість компонентів зберігається один за одним під час приготування напою.

Відтепер цей напій буде готуватися із програмованим розміром складових.

Відновлення параметрів напоїв

Можна відновити заводські установки розміру порцій і параметрів для одного напою або для всіх одразу.

З'являється меню Напої.

- Доторкніться до Редагувати.

Відновлення параметрів напою

- Доторкніться до Віднов. настр. для напою.

- Оберіть напій.

На дисплеї з'являється Відновити заводську настройку для напою?.

- Підтвердіть, натиснувши так.

Відновлення всіх напоїв

- Доторкніться до Відновл. настр. для всіх напоїв.

На дисплеї з'являється Відновити заводську настройку для всіх напоїв?.

- Підтвердіть, натиснувши так.

Щоб врахувати смаки та вподобання різних користувачів, крім меню напоїв (профіль Miele) можна створювати індивідуальні профілі 8.

Назва актуального профілю відображається зверху зліва на дисплеї.

Створення профілю

З'являється меню Напої.

- Доторкніться до Профілі.
 - Доторкніться до Створити профіль.
- На дисплеї відкриється клавіатура.
- Введіть бажану назву (макс. 8 символів).
 - Підтвердіть, натиснувши Зберегти.

Профіль створено. Тепер можна створити напій (див. розділ «Профіль: створення й налаштування напою»).

Відкривання профілю

З'являється меню Напої.

- Доторкніться до Профілі.
- Виберіть потрібний профіль.

Тепер для вас доступні такі опції:

- Приготування напоїв із профілю
- Створення напою
- Зміна параметрів окремих напоїв у профілі або видалення напою

Редагування профілю

Якщо ви вже створили хоча б один профіль, ви можете редагувати його.

З'являється меню Напої.

- Доторкніться до Профілі.
- Доторкніться до Редагувати.

Тепер ви можете редагувати такі налаштування профілю:

- Змінити профіль
- Змінити назву
- Видалити профіль

Змінення профілю

Ви можете запрограмувати кавомашину, щоб після кожного приготування напою вона перемикалась автоматично на меню напоїв Miele, або залишався актуальним останній обраний профіль.

З'являється меню Напої.

- Доторкніться до Профілі.
- Доторкніться до Редагувати.
- Доторкніться до Змін. профіль.

Для вас доступні такі опції:

- **вручну:** обраний профіль залишається активним, доки ви не оберете інший профіль.
- **після приготування:** після кожного приготування напою кавомашинка автоматично переходить у меню «Напої» Miele.

Профіль

- **увімкнення:** під час кожного увімкнення приладу активним буде меню «Напої» Miele, незважаючи на останній активний профіль перед останнім вимкненням.

- Виберіть потрібний варіант.
- Підтвердіть за допомогою кнопки **OK**.

Змінити назву

З'являється меню Напої.

- Доторкніться до Профілі.
- Доторкніться до Редагувати.
- Доторкніться до Змінити назву.
- Оберіть профіль.
- Змініть назву на потрібну.
- Підтвердіть, натиснувши Зберегти.

Збережеться змінена назва профілю.

Видалити профіль

З'являється меню Напої.

- Доторкніться до Профілі.
- Доторкніться до Редагувати.
- Доторкніться до Видал. профіль.
- Доторкніться до бажаного профілю.
- Підтвердіть за допомогою кнопки **OK**.

Профіль буде видалено.

Створення напою в профілі

На основі вже наявних напоїв можна створити нові напої.

- Викличте бажаний профіль.
- Доторкніться до Створити напій.
- Тепер оберіть напій.
- За бажанням змініть параметр і розмір порції напою.

Починається приготування, і ви можете зберігати кількість окремих складових напою.

- Введіть назву для нового створеного напою (макс. 8 символів).
- Підтвердіть, натиснувши Зберегти.

Новий напій з'являється в профілі на першому місці.

Останній створений напій з'являється в профілі завжди на першому місці. Порядок напоїв у профілі не можна змінити.

Змінення напою: змінення розміру порції, параметрів або назви напою

У кожному профілі можна індивідуально налаштувати розмір порції та параметри для кавових напоїв і напоїв із молоком, гарячої води та чаю.

Відображається бажаний профіль зі створеними напоями.

- Викличте бажаний профіль.
- Доторкніться до Редагувати параметри напою.
- Доторкніться до Змінити напій.
- Оберіть напій.

Тепер ви можете змінити розмір порції, параметри або назву напою.

Видалення напою з профілю

Відображається бажаний профіль із напоями.

- Викличте бажаний профіль.
- Доторкніться до Редагувати параметри напою.
- Доторкніться до Видалити напій.
- Оберіть напій.
- Підтвердіть за допомогою кнопки **OK**.

Пункт було видалено зі списку.

Приготування напоїв із профілю

З'являється меню Напої.

- Доторкніться до Профілі.
- Оберіть профіль.

Назва обраного профілю відображається зверху зліва на дисплеї. Тепер ви можете приготувати бажаний напій.

- Поставте під центральну насадку відповідну ємність.
- Оберіть напій.

Починається приготування.

Розширений режим

В розширеному режимі під час приготування напоїв Ви можете змінювати кількість меленої кави на порцію і розмір порції. Установка **не** збережеться і буде актуальною лише для поточного приготування.

Увімкнення та вимкнення розширеного режиму

З'являється меню Напої.

- Доторкніться до ↶.
- Доторкніться до Установки ⚙.
- Доторкніться до Розширений режим.
- Щоб увімкнути або вимкнути розширений режим, виберіть потрібну опцію.
- Підтвердіть за допомогою кнопки ОК.

Якщо розширений режим увімкнено, під час приготування напою ви можете змінювати кількість меленої кави та/або розмір порції.

Розширений режим: змінення кількості меленої кави та розміру порції

З'являється меню Напої.

Параметри можна змінювати під час окремих етапів приготування.

Змінення кількості меленої кави

- Оберіть кавовий напій.

Починається приготування. Ви можете змінити кількість меленої кави під час помелу зерен.




- Доторкніться до шкали та перемістіть регулятор (маленький трикутник) у необхідне положення.

Доки Ви доторкаєтесь до шкали, з'являється налаштувати.

Змінення розміру порції

- Оберіть напій.

Якщо вибрати Повд.міцність або функцію «Дві порції» , у розширеному режимі не можна змінити розмір порції.

Починається приготування. Під час подачі напою можна змінити розмір порції, наприклад, для лате мак'ято можна змінити кількість гарячого молока, молочної піни й еспресо.

- Доторкніться до шкали та перемістіть регулятор (маленький трикутник) у необхідне положення.

В меню «Установки» Ви можете налаштувати кавомашину згідно Ваших потреб та бажань.

Деякі налаштування, які містяться в меню Налаштування, описані в окремих підрозділах інструкції з експлуатації.

Виклик меню «Налаштування»

З'являється меню Напої.

- Доторкніться до ↵.
- Доторкніться до Установки 🏠.

Налаштування тепер можна переглянути і змінити.
Актуальні вибрані налаштування позначено кольоровими відмітками.

За допомогою ↵ ви повернетесь на попередній рівень меню.

Зміна та збереження налаштувань

З'являється меню Установки 🏠.

- Оберіть пункт меню, який ви хочете змінити.
- Виберіть потрібне налаштування.
- Підтвердіть за допомогою кнопки ОК.

Налаштування буде збережено.

Мова

Ви можете обрати мову та за необхідності розташування для всіх текстів на дисплеї.

Повідомлення: Ви знайдете налаштування «Мова», орієнтуючись на символ 🏠, якщо Ви випадково виберете мову, яку не розумієте.

Поточний час

Тепер Ви можете встановити індикацію поточного часу, формат індикації та поточний час.

Індикація поточного часу

Для вибору доступні такі варіанти:

- вкл: час і дата будуть відображатися під час кожного вимкнення приладу.
- викл: час і дата не будуть відображатися, коли Ви вимикаєте прилад.
- Нічне вимкнення: час і дата відображаються з 5:00 до 23:00.

Залежно від обраного варіанту індикації, кавомашина споживає більше електроенергії. На дисплеї з'явиться відповідне повідомлення.

Формат часу

Вибрати можна:

- 24-год індикація (24 год.)
- 12-год індикація (12 год. (am/pm))

Налаштування

Встановіть години та хвилини.

Якщо кавомашина під'єднана до бездротової локальної мережі й виконано вхід у мобільний додаток Miele, годинник синхронізується відповідно до розташування.

Установки

Таймер

У Вас у розпорядженні два таймери з такими функціями:

Кавомашина

- вмикається в певний час, наприклад, зранку до сніданку (Ввімкнути о),
- вимикається у певний час (Вимкнути о),
- вимикається через певний час, якщо Ви не натискаєте жодну кнопку або не готуєте напої (Виключити за, доступна лише для Таймера 1).

Крім того, окремі функції таймера можна призначити на певні дні тижня.

Для налаштування Ввімкнути о і Вимкнути о має бути активованим таймер і призначеним принаймні день тижня.

Вибрати таймер

Вибрати можна:

- Таймер 1: Ввімкнути о, Вимкнути о, Виключити за
- Таймер 2: Ввімкнути о, Вимкнути о

Функція «Ввімкнути о»

Якщо активовано блокування ввімкнення, то кавомашина **не** вмикається в установлений час. Налаштування таймера вимикаються.

Якщо кавомашина **тричі** вмикалась функцією таймера Ввімкнути о але напої не готувались, прилад більше не буде автоматично вмикатись. Таким чином кавомашина не вмикається

щоденно протягом Вашої тривалої відсутності, наприклад, під час відпустки.

Однак запрограмовані налаштування часу залишаються в пам'яті машини та будуть знову активовані після наступного ручного ввімкнення приладу.

Функція «Вимкнути о»

Запрограмовані налаштування часу залишаються в пам'яті машини за умови тривалої відсутності та будуть знову активовані після наступного ручного ввімкнення приладу (див. підрозділ «Увімкнути о»).

Функція «Вимкнути за»

Функція таймера Виключити за доступна лише для Таймера 1.

Якщо жодна кнопка не натискалась і не готувався жоден напій, через 20 хвилин кавомашина вимикається для заощадження електроенергії.

Ви можете змінити налаштування й вибрати значення часу між 15 хвилинами та 9 годинами.

Вибір днів тижня (Призначення дня тижня)

Обрані дні тижня позначені .

- Оберіть бажаний день тижня.
- Коли позначено всі бажані дні тижня, підтвердіть за допомогою кнопки ОК.

Активация та деактивация таймера

Ви обрали для індикації часу вкл або Нічне вимкнення.

Якщо активовано таймер для Ввімкнутити о, на дисплеї попереду символу ☺ з'являється 23:59 і бажаний час увімкнення.

Якщо активне блокування ввімкнення, функцію таймера Ввімкнутити о не можна вибрати.

Виберіть необхідну функцію таймера. Обрану функцію таймера позначено .

Режим Еко

Режим Есо – це режим економії електроенергії. Система починає нагрівання лише після запуску приготування напою.

У заводських налаштуваннях Режим Еко увімкнено.

Підсвічування

Для вибору доступні такі варіанти:

- Прилад увімкнено: установіть яскравість підсвічування.
- Прилад вимкнено: установіть яскравість приладу та виберіть час вимкнення підсвічування.

У ввімкненому стані після останньої дії кавомашина освітлюється ще протягом певного часу. Цей час не можна змінити.

Жорсткість води

Здайте в налаштуваннях значення жорсткості використовуваної води, щоб уникнути пошкоджень приладу й забезпечити його бездоганну роботу.

Інформацію щодо жорсткості питної води можна отримати на місцевій станції водопостачання.

Якщо використовується питна вода у пляшках, наприклад, мінеральна вода, налаштуйте пристрій відповідно до вмісту кальцію. Вміст кальцію вказано на етикетці пляшки у мг/л Ca^{2+} або в частинах на мільйон (мг Ca^{2+} /л).

Не використовуйте газовану воду.

Повідомлення: Якщо жорсткість води становить $> 21 \text{ }^\circ\text{dH}$ (3,8 ммоль/л), рекомендується використовувати питну воду у пляшках ($< 150 \text{ мг/л Ca}^{2+}$). Таким чином, кавомашину не доведеться часто чистити від накипу й забезпечується дбайливе ставлення до навколишнього середовища за рахунок застосування меншої кількості засобу для очищення від накипу.

На заводі попередньо встановлено жорсткість води на ступінь 3.

Можна вибрати один із чотирьох ступенів жорсткості:

Установки

°dH	ммоль/л	частин на мільйон (мг/л CaCO ₃)	Налаштування*
0–8,4	0–1,5	0–150	м'яка 1
8,4–14	1,5–2,5	150–250	помірно жорстка 2
14–21	2,5–3,8	250–375	жорстка 3
> 21	> 3,8	> 375	дуже жорстка 4

* Ступінь жорсткості води на дисплеї може відрізнитися від ступеня жорсткості у вашій країні. Щоб встановити місцеву жорсткість води, **обов'язково** орієнтуйтеся на значення в таблиці.

Інформація (відображення інформації)

У пункті меню Інформація можна переглянути кількість приготованих порцій окремих напоїв.

Крім того, Ви можете дізнатись, скільки порцій залишилось до наступного очищення від накипу або знежирення пристрою заварювання (Порцій до).

- Щоб знову повернутись на попередній рівень меню, доторкніться до кнопки ↶.


Блокування ввімкнення


Ви можете заблокувати кавомашину, щоб запобігти небажаному використанню приладу, наприклад, дітьми.

Активація та деактивація блокування ввімкнення

Коли функція блокування ввімкнення активована, налаштування таймера для Ввімкнути о вимкнені. Кавомашина **не** вмикається в зазначений час.

Тимчасове вимкнення функції «Блокування ввімкнення»

Якщо ви торкнетесь до кнопки «Увімк./Вимк.»  з'явиться .

- Натисніть , коли на дисплеї з'явиться підказка.

Як тільки кавомашина вимикається, вона знову блокується.

Miele@home

У Miele@home можуть відобразитися такі пункти:

- Налаштувати: ця опція з'являється, тільки якщо кавомашина не з'єднана з бездротовою локальною мережею, або відновлено вихідні налаштування Конфігурація мережі.
- дезактивувати*/активувати*: налаштування для бездротової локальної мережі залишаються, але об'єднання в мережу вмикається або вимикається.
- Статус з'єднання*: відображається інформація для з'єднання бездротової локальної мережі. Символи вказують на рівень сигналу з'єднання.

- Встановити з'єднання*: скидаються налаштування для поточної бездротової локальної мережі. З'єднання бездротової локальної мережі налаштовується знову.

* Цей пункт меню з'являється, якщо налаштовано Miele@home, а кавомашина з'єднана з бездротовою локальною мережею.

Яскравість

За допомогою сегментів Ви можете встановити яскравість дисплею.

Гучність

Ви можете змінити гучність звукових сигналів та тону кнопок за допомогою сегментів.

Сервіс

Випаровування

Якщо Ви не будете користуватись кавомашиною протягом тривалого часу або транспортувати її, потрібно видалити воду із системи – випарувати воду із приладу (див. розділ «Транспортування»).

Демо-режим

Для особистого використання ця функція непотрібна.

Прилад з функцією Демо-режим можна демонструвати в магазинах або на виставках. При цьому прилад буде підсвічуватись, але не можна буде готувати напої чи виконувати будь-які дії.

Заводські установки

Ви можете скинути налаштування кавомашини до заводських установок.

Заводські установки наведені в розділі «Огляд можливих налаштувань».

Установки приладу

Наведені нижче установки скинути **не** можна:

- Кількість напоїв і стан приладу (напоїв до очищення приладу від накипу, ... знежирення пристрою заварювання)
- Мова
- Дата й час
- Профіль і відповідні напої

Конфігурація мережі

Налаштування для поточної бездротової локальної мережі скидаються.

Скиньте конфігурацію мережі, якщо ви утилізуєте, продаєте або вводите в експлуатацію кавомашину, що вже була у використанні. Лише так можна переконатися, що ви видалили всю особисту інформацію і попередній власник більше не може отримати доступ до кавомашини.

Об'єднання приладів у мережу

Кавомашину можна під'єднати до бездротової локальної мережі та керувати нею за допомогою мобільного додатка Miele через кінцевий пристрій, наприклад смартфон або планшет.

Уважно прочитайте й дотримуйтесь вказівок щодо безпеки та попереджень, наведених у цій інструкції з експлуатації, також тоді, коли керування кавомашиною здійснюється через мобільний додаток Miele.

Коли кавомашина під'єднана до бездротової локальної мережі, витрати енергії збільшуються. Це також стосується випадків, коли кавомашина вимкнена.

Налаштування функції об'єднання приладів у мережу (Miele@home)

У заводських налаштуваннях функцію об'єднання приладів у мережу деактивовано.

- Переконайтеся, що в місці розташування кавомашини бездротова локальна мережа має достатню потужність сигналу.

З'являється меню **Установки** .

- Доторкніться до **Miele@home**.
- Доторкніться до **Налаштувати**.
- Виберіть бажаний спосіб підключення.

- через додаток Miele
- через WPS

- Дотримуйтеся вказівок, які з'являються на дисплеї кавомашини та в мобільному додатку Miele.

На дисплеї з'являється **З'єднання встановлено**.

Повторне налаштування функції об'єднання приладів у мережу

Якщо бездротова локальна мережа змінилась, додаток Miele@home можна повторно налаштувати для кавомашини.

З'являється меню **Установки** .

- Доторкніться до **Miele@home**.
- Доторкніться до **Встановити з'єднання**.
- Дотримуйтеся вказівок, наведених у підрозділі «Налаштування функції об'єднання приладів у мережу (Miele@home)».

Дистанційне керування



Дистанційне управління з'являється, тільки якщо кавомашина з'єднана з бездротовою локальною мережею.

У мобільному додатку Miele можна змінювати, наприклад, налаштування кавомашини, якщо ввімкнено дистанційне керування. Щоб розпочати приготування напою через мобільний додаток, необхідно додатково активувати функцію **MobileStart**.

Згідно із заводськими установками дистанційне керування вимкнено.


Увімкнення та вимкнення дистанційного керування

З'являється меню Напої.

- Доторкніться до .
- Доторкніться до Установки .
- Доторкніться до Дистанційне управління.
- Щоб увімкнути або вимкнути дистанційне керування, виберіть потрібну опцію.

MobileStart

За допомогою MobileStart можна, наприклад, запустити приготування напою через мобільний додаток Miele.

 **Небезпека опіків і займання біля випускних насадок.**

Якщо під час безконтрольної експлуатації з кавомашини витікає рідина або виходить пара, треті особи можуть отримати опіки, коли підставляють частини тіла під центральну випускную насадку або торкаються до гарячих деталей.

Переконайтесь, що нікому з оточуючих, особливо дітям, не загрожує небезпека, коли ви розпочинаєте безконтрольну експлуатацію.

Трубки подачі під час увімкнення не нагріваються, щоб підготовлена чашка під центральною випускною насадкою не наповнювалась водою після промивання.

Молоко не охолоджується в контейнері для молока. Коли розпочинаєте приготування напою з молоком через мобільний додаток, стежте, щоб молоко було достатньо охолодженим (< 10 °C).


Якщо керування кавомашиною здійснюється безпосередньо, керування через мобільний додаток неможливе. Безпосереднє керування приладом має пріоритет.

Для відкладеного старту приготування напоїв необхідно активувати MobileStart, і щоб кавомашина була готовою до експлуатації. Це означає:

- Контейнер для води достатньо наповнений.
- Контейнер для кавових зерен достатньо наповнений зернами.
- Піддон для рідини та контейнер для залишків спорожнені.
- Якщо перед останнім вимкненням готувалось молоко, молочні трубки необхідно промити перед вимкненням.
- Якщо необхідно підготувати молоко, слід під'єднати контейнер для молока. Стежте за температурою молока.
- Під центральною випускною насадкою стоїть порожня ємність достатнього розміру.

Об'єднання приладів у мережу

Функція MobileStart деактивується через 24 години.


Символ  з'являється на дисплеї, коли MobileStart активовано, навіть якщо кавомашина вимкнена.

Якщо напій готується з використанням додатка MobileStart, звукові та візуальні сигнали повідомлять вас про подачу напою. Цей попереджувальний сигнал неможливо змінити або вимкнути.

Увімкнення та вимкнення додатка MobileStart

Для використання додатка MobileStart необхідно увімкнути опцію Дистанційне управління.

З'являється меню Напої.

- Доторкніться до кнопки .
- Оберіть MobileStart.
- Оберіть бажану опцію, щоб увімкнути або вимкнути дистанційне керування.

Тепер за допомогою мобільного додатка можна запустити приготування напою. Для цього дотримуйтеся відповідних вказівок.

Віддалене оновлення

Пункт меню «Віддалене оновлення» відображається та доступний для вибору, тільки якщо виконано умови для використання Miele@home.

За допомогою віддаленого оновлення можна оновити програмне забезпечення кавомашини. Якщо оновлення доступне, воно автоматично завантажиться Вашою кавомашинною. Оновлення не встановлюється автоматично, його потрібно запустити вручну.

Якщо не встановити оновлення, кавомашинною можна користуватись у звичайному режимі. Однак компанія Miele рекомендує встановити це оновлення.

Увімкнення/вимкнення

На заводі функція віддаленого оновлення увімкнена. Доступне оновлення автоматично завантажуватиметься та потребує запуску вручну.

За бажанням вимкніть функцію віддаленого оновлення, якщо Ви не хочете, щоб оновлення завантажувалось автоматично.

Процес виконання віддаленого оновлення

Інформацію про вміст і обсяг оновлення наведено в мобільному додатку Miele.

Якщо оновлення доступне, на дисплеї кавомашини відображається повідомлення.

Оновлення можна встановити відразу або відкласти на пізніше. Потім запит щодо оновлення здійснюється після повторного ввімкнення кавомашини.


Якщо Ви не хочете встановлювати оновлення, вимкніть функцію віддаленого оновлення.

Установлення оновлення може тривати кілька хвилин.

Під час віддаленого оновлення зверніть увагу на таке:

- Якщо ви не отримуєте жодних повідомлень, це означає, що оновлення недоступне.
- Якщо оновлення встановлено, його не можна видалити.
- Під час оновлення вимкніть кавомашину. Інакше процес перерветься й оновлення не встановиться.
- Оновлення програмного забезпечення може здійснювати лише сервісна служба Miele.

Чищення та догляд

 **Небезпека для здоров'я** внаслідок недостатнього очищення. Через тепло та вологу в кавомашині залишки кави можуть покритися цвіллю, а залишки молока – зіпсуватися та зашкодити здоров'ю людини. Ретельно й регулярно очищайте кавомашину.

Огляд інтервалів чищення

Рекомендований інтервал чищення	Що я повинен чистити/робити?
Щоденно (наприкінці дня)	Контейнер для води
	Збірний контейнер
	Піддон для рідини і решітка
	Контейнер для молока
	Трубка для подавання молока
	Сенсор краю чашки
1 раз на тиждень (частіше при сильних забрудненнях)	Центральна випускна насадка
	Пристрій заварювання
	Внутрішній простір під пристроєм заварювання та піддоном для рідини
	Корпус
1 раз на місяць	Контейнер для зерен
	Відсік і контейнер для меленої кави
За потреби	Молочна трубка
	Знежирення пристрою заварювання (за допомогою таблеток для чищення)
	Очищення приладу від накипу


Очищення вручну або в посудомийній машині

Пристрій заварювання **не** придатний для миття в посудомийній машині.

Очистьте пристрій заварювання вручну під струменем теплої води **без використання мийних засобів.**

Наведені нижче деталі можна мити **виключно** вручну:

- Сталева кришка центральної випускної насадки
- Сенсор краю чашки
- Пристрій заварювання
- Кришка контейнера для зерен
- Під блендою

 **Небезпека** пошкодження через високу температуру посудомийної машини.


Внаслідок миття деталей у посудомийній машині при температурі понад 55 °C вони можуть стати непридатними до використання, наприклад, деформуватися.

Для компонентів, які можна мити в посудомийній машині, використовуйте лише програми миття, температура яких не перевищує 55 °C.

Контактуючи з натуральними барвниками, такими як: морква, помідори й кетчуп, пластмасові деталі в посудомийній машині можуть змінити колір. Зміна кольору не впливає на міцність деталей.

Наступні деталі **можна мити в посудомийній машині:**

- Піддон для рідини і кришка
- Решітка
- Контейнер для залишків
- Ємність для води
- Центральна випускна насадка (без сталевий кришки)
- Контейнер для меленої кави
- Контейнер для молока з кришкою
- Трубка для подавання молока

 **Небезпека** займання й отримання опіків біля гарячих деталей приладу та гарячими рідинами.

Під час експлуатації деталі можуть дуже нагріватись. Якщо торкнутись до гарячої деталі, можна отримати опік. Рідина й пара, які подаються, дуже гарячі та можуть призвести до отримання опіків.

Не підставляйте під насадки частини тіла, коли подається гаряча рідина або пара.

Кавомашина перед чищенням має добре охолонути.

При цьому не забувайте, що вода в піддоні для рідини може бути дуже гарячою.

Чищення та догляд



Пошкодження через потрапляння вологи.

За умови використання пароструминних очищувачів пара може потрапити на струмопровідні деталі та спричинити коротке замикання. Не використовуйте пароструминні очищувачі для чищення кавомашини.

Дуже важливо регулярно чистити прилад, тому що залишки кави дуже швидко покриваються цвіллю. Залишки молока можуть зіпсуватись і закупорити молочні трубки.

Невідповідні мийні засоби

Усі поверхні можуть змінити колір або зовнішній вигляд, якщо на них потрапить невідповідний мийний засіб. Усі поверхні чутливі до подряпин. За певних обставин подряпини на скляних поверхнях можуть призвести до розколу.

Одразу видаляйте залишки засобів для чищення. Стежте, щоб бризки під час чищення від накипу були відразу витерті з поверхні.

Щоб не пошкодити зовнішні поверхні, не застосовуйте для очищення:

- засоби для чищення посудомийних машин (не підходять для очищення корпусу);
 - засоби для очищення скла
 - засоби для чищення склокерамічних варильних поверхонь;
 - мийні засоби для духових шаф;
 - абразивні мийні засоби, наприклад, у вигляді порошку або паст, наждак;
 - абразивні жорсткі губки (наприклад, губки для чищення каструль, щітки чи використані губки, які можуть містити залишки абразивних засобів);
 - губки з еластичного пінопласту
 - гострі металеві скребки;
 - губки зі сталеві вати та нержавіючі дротяні губки.
- засоби з вмістом соди, аміаку, кислоти чи хлору;
 - засоби для чищення з вмістом розчинників;
 - засоби для очищення від накипу (не підходять для очищення корпусу);
 - мийні засоби для очищення нержавіючої сталі;

Чищення піддона для рідини й контейнера для залишків

⚠ Небезпека займання й отримання опіків біля гарячих деталей приладу та гарячими рідинами.

Під час експлуатації деталі можуть дуже нагріватись. Якщо торкнутись до гарячої деталі, можна отримати опік. Рідина й пара, які подаються, дуже гарячі та можуть призвести до отримання опіків.

Якщо трубки промиваються, зачекайте трохи перед тим, як виймати піддон для рідини з кавомашини.

При цьому не забувайте, що вода в піддоні для рідини може бути дуже гарячою.

Не доторкайтесь до гарячих деталей.

Щоб запобігти появі неприємних запахів і цвілі, **щодня** очищайте піддон для рідини й контейнер для залишків.

Коли піддон для рідини та/або контейнер для залишків заповнені та їх потрібно спорожнити, на дисплеї кавомашини з'являється відповідне повідомлення. Спорожніть піддон і контейнер для залишків.

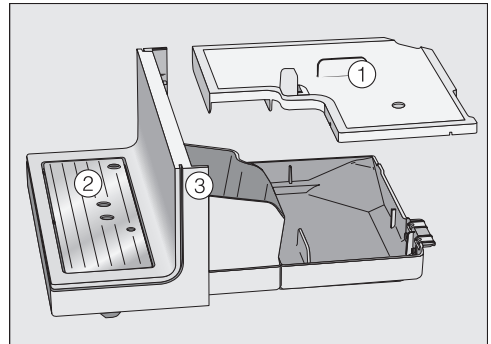
Контейнер для залишків знаходиться в піддоні для рідини.

Виймайте піддон для рідини й контейнер для залишків, коли кавомашина ввімкнена. Інакше на дисплеї з'явиться повідомлення Спорожніть піддон для рідини і збірний контейнер, хоча піддон для рідини та/або контейнер для залишків ще не заповнені максимально.

- Обережно вийміть піддон для рідини з кавомашини.

У контейнері для залишків може міститися певна кількість води.

- Спорожніть піддон для рідини та контейнер для залишків.



- Зніміть кришку ①, піддон для рідини ② та нижню панель ③.

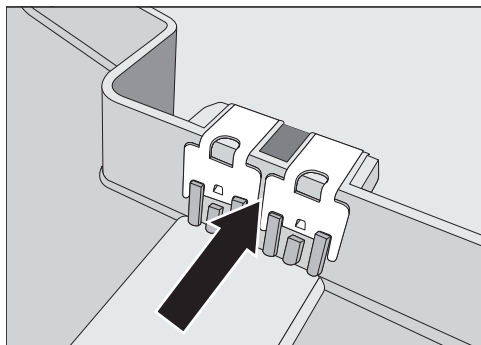
Очищайте панель виключно вручну теплою водою та невеликою кількістю мийного засобу.

Усі інші деталі придатні для миття в посудомийній машині.

- Очистіть всі деталі вручну.

Повідомлення: Для особливо ретельного очищення піддону для рідини, контейнера та кришки час від часу мийте їх у посудомийній машині.

Чищення та догляд



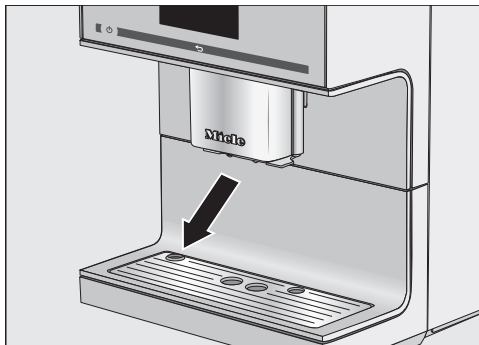
- Ретельно очищайте контакти (металеві пластини) і проміжний простір.
- Добре висушіть усі деталі.

Лише чисті та сухі контакти чітко розпізнають, чи повний піддон для рідини.
За потреби перевіряйте зону контактів раз на тиждень.

- Очищуйте внутрішній простір приладу під піддоном для рідини.
- Установіть контейнер для залишків, кришку та нижню панель на місце, **перш ніж** вставити в кавомашину піддон для рідини. Простежте, щоб піддон для рідини був усталений до упору.

Чищення піддона для рідини

- Вийміть піддон для рідини.
- Очищуйте його вручну теплою водою та невеликою кількістю мийного засобу.
- Висушіть піддон для рідини.



- Встановіть піддон для рідини на місце. Слідкуйте за тим, щоб піддон був правильно встановлений (див. рисунок).

Повідомлення: Для особливо ретельного очищення піддона для рідини час від часу мийте його в посудомийній машині.

Очищення контейнера для води

Щоденно очищуйте контейнер для води.

Стежте за тим, щоб клапан, нижня частина контейнера для води та місце її встановлення в кавомашину були чистими. Лише так контейнер для води можна встановити правильно.

- Вийміть контейнер для води.

- Очищуйте контейнер для води вручну теплою водою з невеликою кількістю мийного засобу.

- Висушіть контейнер для води.

Повідомлення: Для особливо ретельного очищення контейнера для води час від часу мийте його в посудомийній машині.

- Ретельно очистьте й висушіть місце встановлення в кавомашину, перед усім у заглибленнях.

- Вставте контейнер для води на місце.

Очищення центральної випускної насадки

Очищайте всі частини центральної випускної насадки з вбудованим капучинатором принаймні **раз на тиждень**.

З'являється меню *Наліви*.

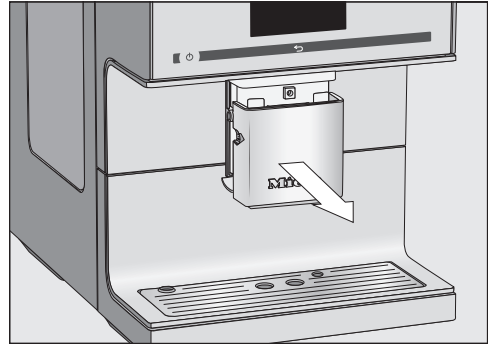
Демонтаж і розбирання центральної випускної насадки

Коли центральна випускна насадка розташована в самому верхньому положенні, вийняти деталі неможливо. Для цього центральну випускную насадку слід перевести в положення для догляду.

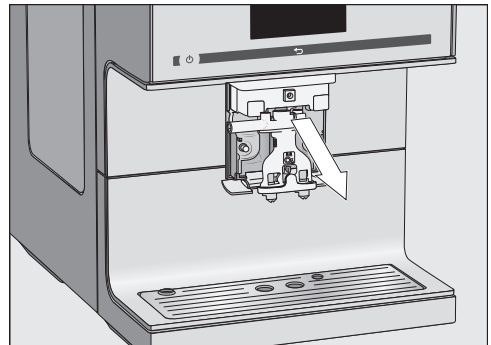
- Доторкайтесь до ↵ протягом 3 секунд.

Центральна випускна насадка встановлюється в положення для догляду.

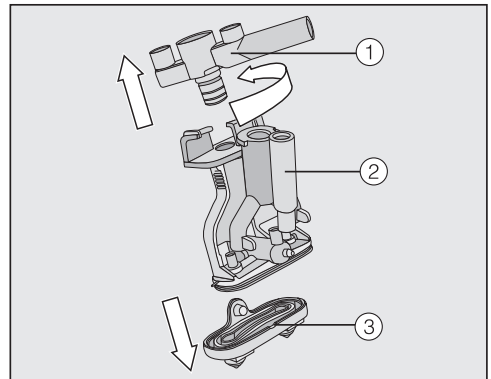
Повідомлення: Якщо кавомашина вимкнена, можна в будь-який момент зняти й очистити деталі центральної випускної насадки.



- Зніміть сталеву кришку рухом вперед.



- Зніміть пристрій подачі, спрямувавши його вперед.



- Поверніть верхню частину ① із тримачем для молочної трубки. Зніміть її. Витягніть також Y-подібну деталь ②. Послабте форсунки ③.

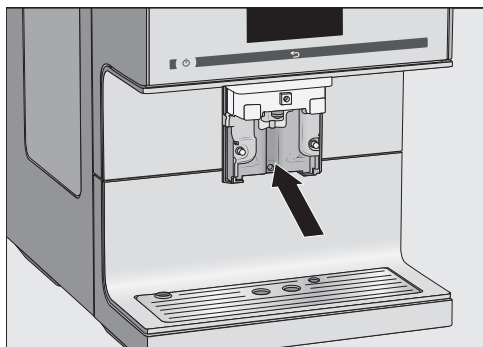
Чищення та догляд

Очищення центральної випускної насадки

Очищуйте сталеву кришку центральної насадки **лише** вручну теплою водою з невеликою кількістю мийного засобу.

- Ретельно очистіть всі деталі вручну.

Повідомлення: Для особливо ретельного очищення деталей центральної випускної насадки, за винятком кришки з нержавіючої сталі, час від часу мийте їх у посудомийній машині. Таким чином ефективно видаляються всі залишки кави й молока.



- Очистьте поверхню центральної випускної насадки вологою серветкою.
- Очистіть закупорені перехідники трубки для подавання молока під проточною водою за допомогою щітки з комплекту поставки: для цього вставте щітку в перехідник. Порухайте щіткою вперед-назад, щоб видалити залишки молока.

Встановлення центральної випускної насадки

Пристрій подачі збирати легше, якщо перед цим трохи змочити деталі водою.

- Знову зберіть пристрій подання. Натисніть міцно, щоб форсунки ③ щільно стали на пристрій подачі.

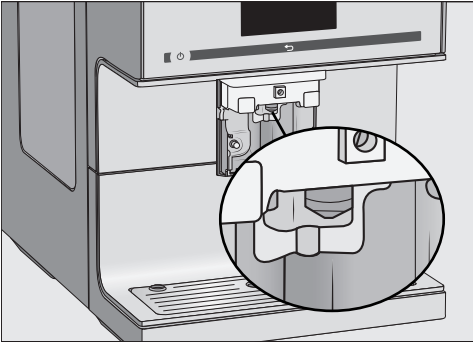
Стежте за тим, щоб усі деталі були міцно з'єднані між собою.

- Знову вставте випускний блок у центральну випускную насадку.
- Знову встановіть кришку з нержавіючої сталі.
- Підтвердіть за допомогою кнопки ОК.

Очищення насадки подачі пари

Очищайте насадку подачі пари щомісяця.

- Щоб центральна випускна насадка встановилась у положення для догляду, доторкайтесь протягом 3 секунд до кнопки ↶.
- Зніміть сталеву кришку рухом вперед.
- Зніміть пристрій подачі, спрямувавши його вперед.



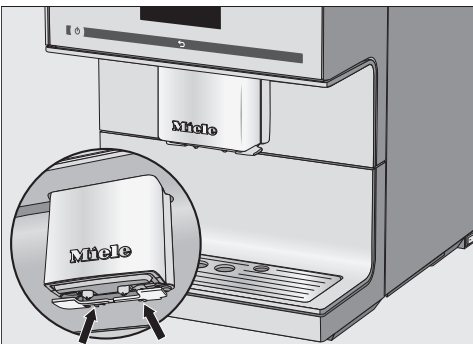
Вставте щітку для чищення в насадку подачі пари щонайбільше на 1 см.

- Очистьте насадку подачі пари щіткою.
- Знову вставте випускний блок у центральну випускную насадку.
- Знову встановіть кришку з нержавіючої сталі.

Очищення сенсора краю чашки

Очищайте сенсор краю чашки щодня.

Під центральною випускною насадкою знаходиться сенсор краю чашки.



- Натисніть на обидва пази (стрілки).

Сенсор краю чашки послабитися.

- Очищайте сенсор краю чашки вручну теплою водою та невеликою кількістю мийного засобу.
- Висушіть сенсор краю чашки.

Для встановлення:

- Вставте сенсор краю чашки знизу у тримач на центральній випускній насадці.

Очищення трубки для подавання молока

Щоденно очищуйте трубку для подавання молока.

- Ретельно промийте трубку для подавання молока під проточною водою.
- Зніміть перехідник із трубки з нержавіючої сталі.
- Очистіть деталі вручну під проточною водою з невеликою кількістю мийного засобу.
- У разі необхідності замочіть деталі на ніч у воді з невеликою кількістю мийного засобу.

- Промийте деталі під проточною водою.
- Висушіть деталі.

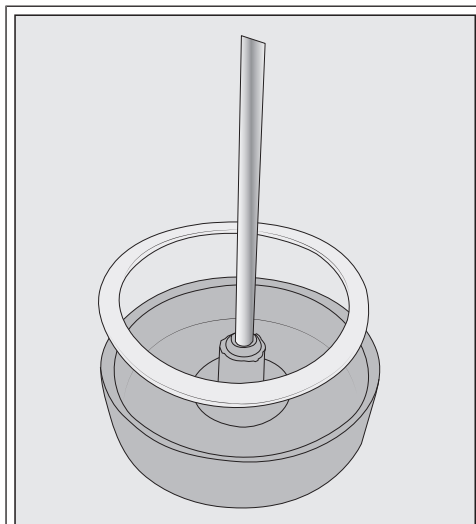
Повідомлення: Для особливо ретельного очищення окремих деталей час від часу мийте їх у посудомийній машині.

Чищення та догляд

Очищення контейнера для молока

Щодня очищайте контейнер для молока.

- Відкрутіть кришку від скляної частини контейнера для молока.
- Зніміть трубку з нержавіючої сталі.



Якщо потрібно, вийміть перехідник і ущільнювальне кільце з кришки контейнера для молока. Після виймання трубки з нержавіючої сталі перехідник можна легко витиснути з внутрішнього боку кришки.

- Очистіть всі деталі контейнера для молока вручну теплою водою з невеликою кількістю мийного засобу.
- Висушіть усі деталі.

Повідомлення: Для особливо ретельного очищення деталей контейнера для молока час від часу мийте їх у посудомийній машині.

Очищення молочної трубки вручну або за допомогою програми догляду

⚠ Небезпека для здоров'я внаслідок недостатнього очищення. Молоко за своєю природою містить бактерії. Через тепло та вологу в кавомашині ці бактерії розмножуються, наприклад, залишки молока псуються та можуть зашкодити здоров'ю людини. Очищайте деталі кавомашини, по яким проходить молоко, ретельно й регулярно.

Молочну трубку кавомашини потрібно промивати один раз на тиждень. Повідомлення на дисплеї нагадає про це у правильний час.

- Підтвердіть за допомогою кнопки **OK**.

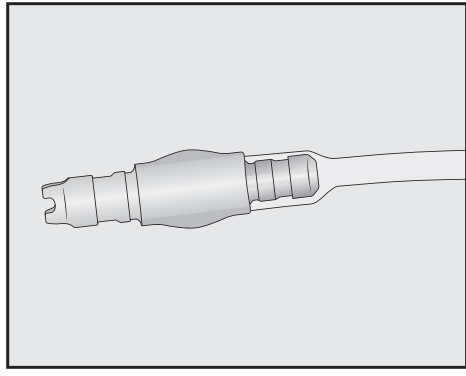
Коли ви підтверджуєте повідомлення **Очистити молочну трубку за допомогою кнопки OK**, внутрішній відлік інтервалу чищення скидається. Більше нагадування **не** з'явиться.

У вас є дві можливості очистити молочну трубку:

- Центральну насадку з інтегрованим капучинатором можна зняти, розібрати та промити вручну теплою водою і невеликою кількістю мийного засобу або в посудомийній машині (див. розділ «Очищення центральної випускної насадки з інтегрованим капучинатором»).
- Або очистьте молочну трубку за допомогою програми догляду **Очистити молоч. трубку і засобу для чи-**

щення молочних трубок (див. підрозділ «Очищення молочної трубки»).

Якщо ви від'єднали патрубок від молочної трубки: під час збирання переконайтеся в тому, що вставляєте в шланг меншу, тоншу сторону патрубка.



Повідомлення: Ми додатково радимо до щотижневого очищення як альтернативу здійснювати чищення раз на місяць. Якщо Ви, наприклад, очищуєте раз на тиждень вручну, тоді раз на місяць запускайте програму догляду. Завдяки такій комбінації дій молочні трубки будуть оптимально очищені.

Очищення контейнера для зерен

⚠ Небезпека травмування працюючим млинком.

Якщо встромити у млинок руку або інші предмети, як-от ложку, а потім запустити безконтрольний процес розмелювання, можна отримати травми.

Перед чищенням контейнера для кавових зерен вийміть штепсельну вилку з розетки, щоб від'єднати кавомашину від електромережі.

Кавові зерна містять жири, які осідають на стінках контейнера для зерен і можуть перешкоджати подачі кавових зерен. Тому регулярно очищайте контейнер для зерен м'якою серветкою.

- Зніміть кришку контейнера для зерен.
- Висипте кавові зерна, які залишилися.

Повідомлення: Щоб видалити сухі рештки кави, пропилососьте контейнер для зерен.

- Очищуйте контейнер для зерен сухою м'якою серветкою.

Тепер ви можете знову наповнити контейнер кавовими зернами.

- Знову встановіть кришку.

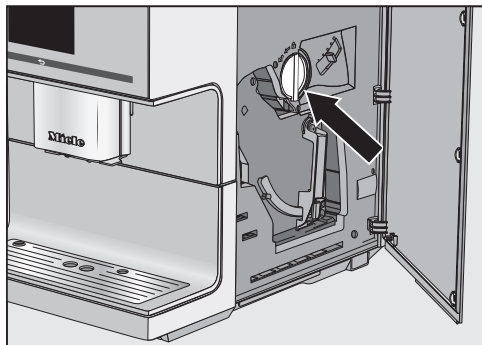
Повідомлення: За потреби можна очистити кришку контейнера для зерен **вручну** теплою водою та невеликою кількістю мийного засобу. Добре просушіть кришку, перш ніж закривати нею контейнер.

Чищення та догляд

Очищення контейнера для меленої кави

Регулярно очищайте контейнер і відсік для меленої кави, наприклад, кожного разу, коли очищаєте пристрій заварювання.

- Відчиніть дверцята приладу.



- Щоб вийняти контейнер для меленої кави, поверніть ручку (стрілка) вліво.
- Очистіть контейнер для меленої кави вручну теплою водою з невеликою кількістю мийного засобу.
- Висушіть контейнер для меленої кави.

Повідомлення: Для особливо ретельного очищення контейнера для меленої кави час від часу мийте його в посудомийній машині.

- Залишки кави у відсіку видаліть сухою, м'якою серветкою.
- Знову вставте контейнер для меленої кави.
- Щоб закрити контейнер для меленої кави, поверніть ручку вправо.
- Зачиніть дверцята приладу.

Очищення корпусу

Усі поверхні можуть змінити колір або зовнішній вигляд після тривалої дії забруднень, і якщо на них потрапить невідповідний мийний засіб.

Видаляйте забруднення на корпусі негайно.

Стежте за тим, щоб бризки під час очищення від накипу були відразу витерті з поверхні.

- Вимкніть кавомашину.
- Очистіть передню панель приладу за допомогою чистої серветки для прибирання, мийного засобу та теплої води.
- Потім висушіть поверхні м'яким рушником.

Повідомлення: Корпус також можна чистити універсальною серветкою з мікрофібри від Miele.

Програми догляду

Доступні такі програми догляду:

- Промивання приладу
- Промивання молочної трубки
- Очищення молочної трубки
- Знежирення пристрою заварювання
- Очищення приладу від накипу

Запустіть відповідну програму догляду після нагадування на дисплеї.

Програми догляду можна запустити в будь-який час додатково, щоб не довелося очищати кавомашину в невідповідний час.

Зверніть увагу, що відповідна програма догляду має виконатись повністю та не перериватись.

Виклик меню «Догляд»

З'являється меню Напої.

- Доторкніться до ↩.
- Доторкніться до Догляд.

Тепер можна вибрати програму для догляду.

Промивання приладу

Якщо готувався напій, кавамашина промиває трубки перед вимкненням. Так будуть видалені можливі залишки кави.

Ви можете промити трубку для подавання молока вручну.

З'являється меню Напої.

- Доторкніться до ↩.
- Доторкніться до Догляд.
- Доторкніться до Промити прилад.

За потреби з'явиться запит вставити трубку для подавання молока в піддон для рідини.

Промивання молочної трубки

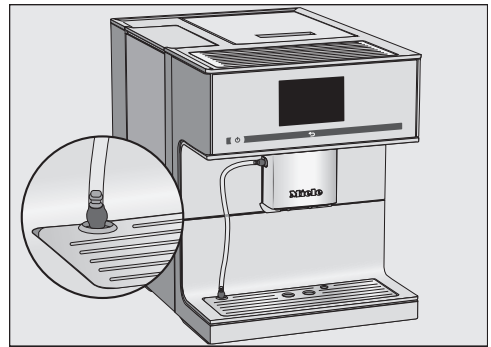
Молочна трубка може закупоритись залишками молока. Тому її потрібно регулярно промивати. Коли готуються напої з молоком, найпізніше перед вимкненням з'являється запит про встановлення молочної трубки в піддон для рідини.

Молочну трубку можна промити вручну.

З'являється меню Напої.

Повідомлення: Поставте під центральну насадку відповідну ємність.

- Доторкніться до ↩.
- Доторкніться до Догляд.
- Доторкніться до Промити молоч. трубку.



- Вставте молочну трубку в отвір у піддоні для рідини.
- Підтвердіть за допомогою кнопки ОК.

Молочна трубка промивається.

Чищення та догляд

Очищення молочної трубки

Для оптимального результату чищення ми рекомендуємо використовувати засіб для чищення молочних трубок від Miele. Засіб для чищення молочних трубок розроблений спеціально для кавомашин Miele та не стане причиною пошкоджень.

Ви можете придбати засіб для чищення молочних трубок в інтернет-магазині, у сервісній службі або у вашого дилера Miele.

Програма догляду **Очистити молоч. трубку** триває прибіл. 10 хв.

Для очищення молочної трубки вам знадобиться 1 пакетик засобу для чищення молочних трубок.

З'являється меню **Напої**.

- Доторкніться до ↩.

Процес очищення не можна переривати. Процес має виконатися повністю.

- Доторкніться до **Догляд**.
- Доторкніться до **Очистити молоч. трубку**.

Процес запуститься.

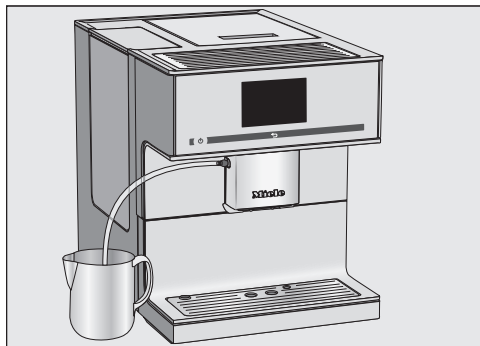
- Дотримуйтеся вказівок, які з'являються на дисплеї.

На дисплеї з'являється **Вставте молочну трубку в ємність із засобом для чищення**.

Приготування розчину для очищення:

- Розчиніть порошок для чищення в ємності з 200 мл ледь теплої води. Розмішайте розчин ложкою до повного розчинення порошку.

Здійснення очищення:



- Поставте ємність поряд із кавомашиною та опустіть молочну трубку в розчин для чищення. Стежте за тим, щоб молочна трубка розташовувалась достатньо глибоко в розчині для чищення.
- Підтвердіть за допомогою кнопки **OK**.
- Дотримуйтеся наведених далі вказівок, які з'являються на дисплеї.

Після промивання процес чищення буде завершено.

Знежирення пристрою заварювання і очищення внутрішнього простору

Залежно від вмісту жирів у сорті кави, що використовується, пристрій заварювання може швидше забруднюватися. Для забезпечення бездо-

ганного функціонування кавомашини і приготування ароматних кавових напоїв пристрій заварювання потрібно регулярно знежирювати.

Для оптимального результату чищення ми рекомендуємо використовувати таблетки для чищення від Miele. Ці таблетки для знежирення пристрою заварювання, розроблені спеціально для кавомашин Miele, не пошкоджують деталі.

Ви можете придбати таблетки для очищення в інтернет-магазині, у сервісній службі чи спеціалізованому магазині Miele.

Повідомлення на дисплеї

Після приготування 200 напоїв на дисплеї з'явиться повідомлення Знежир. прист. заварювання.

- Підтвердіть за допомогою кнопки *OK*.

Повідомлення відображається з регулярним інтервалом. Після вичерпання ліміту на кількість напоїв кавомашина заблокується.

Ви можете вимкнути кавомашину, якщо ви зараз не хочете запускати програму догляду. Ви зможете далі готувати кавові напої, коли виконаєте знежирення пристрою заварювання.

Знежирення пристрою заварювання після запиту на дисплеї

На дисплеї з'являється повідомлення Знежирити пристрій заварювання, а напої не готуються.

Для виконання програми догляду знадобиться 1 таблетка для чищення.

Програма догляду «Знежирення пристрою заварювання» триває прибл. 10 хв.

Програму догляду не можна переривати. Процес має виконатися повністю.

- Підтвердіть за допомогою кнопки *OK*.


Починається програма догляду.

- Дотримуйтеся вказівок, які з'являються на дисплеї.

Очищення пристрою заварювання та внутрішнього простору

Для гарного смаку кави й уникнення утворенню плісняви чистіть пристрій заварювання та внутрішню частину раз на тиждень.

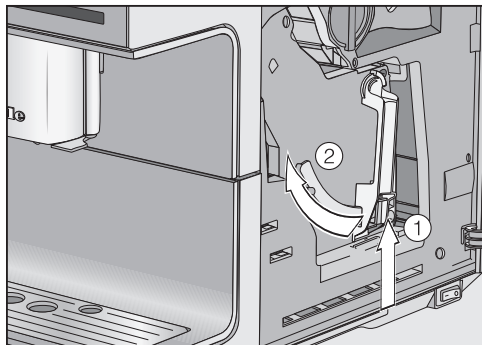
Для очищення пристрою заварювання вам знадобиться 1 таблетка для чищення.

 **Небезпека для здоров'я** внаслідок недостатнього очищення. Вологі залишки кави у внутрішньому просторі можуть покритись пліснявою та завдати шкоди здоров'ю.

Регулярно видаляйте залишки кави й очищайте внутрішній простір кавомашини.

- Відчиніть дверцята приладу.

Чищення та догляд



- Тримайте натиснутою кнопку, яка знаходиться внизу на ручці пристрою заварювання ①, і поверніть при цьому ручку ліворуч ②.

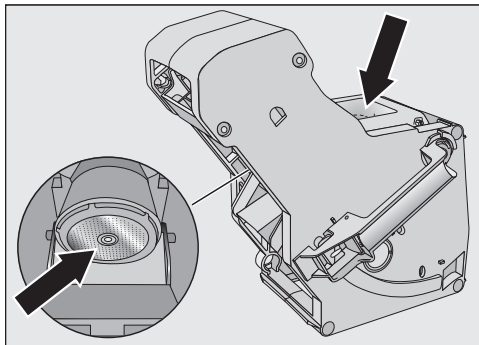
Після виймання пристрою заварювання **не** змінійте положення ручки на пристрої заварювання. Якщо не потрібно, не вставляйте пристрій заварювання.

- Обережно вийміть пристрій заварювання з кавомашини.

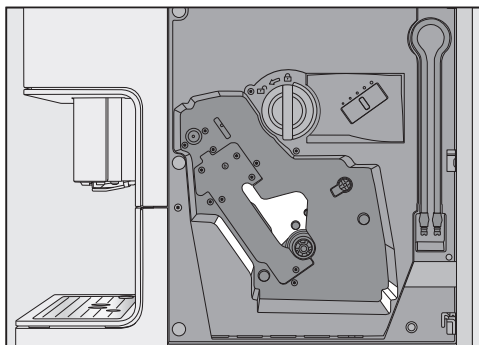
Рухомі деталі пристрою заварювання знежирені. Засоби для чищення пошкоджують пристрій заварювання.

Чистьте пристрій заварювання тільки вручну теплою водою **без застосування мийних засобів**.

- Очистьте пристрій заварювання **вручну під струменем теплої води** без застосування мийних засобів.



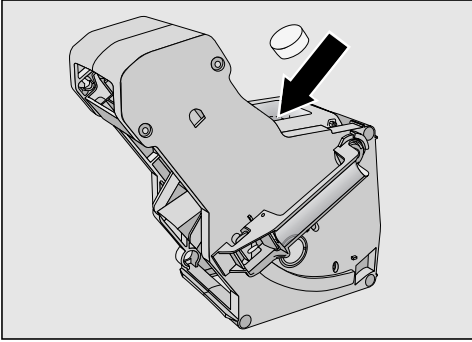
- Витріть залишки кави з обох ситечок (див. стрілки).
- Висушіть лійку, щоб кавовий порошок не міг прилипнути до поверхні лійки під час наступного приготування кави.



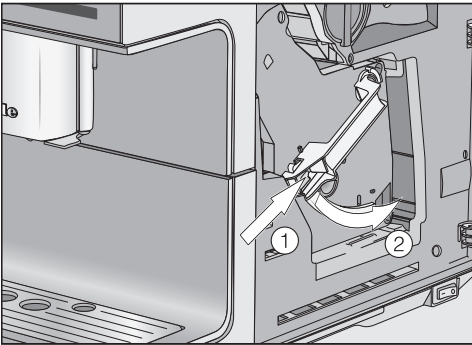
- Очистьте внутрішній простір кавомашини. Зверніть увагу, що місця, позначені на малюнку світлим кольором, потрібно очищати особливо ретельно.

Повідомлення: Сухі залишки меленої кави можна видалити за допомогою пилососа.

На дисплеї з'являється: Встановіть пристрій заварювання разом з таблеткою до упору



- Покладіть таблетку для очищення зверху у пристрій заварювання (стрілка).
- Повністю засуньте пристрій заварювання з таблеткою для очищення безпосередньо в кавомашину.



- Натисніть на кнопку, яка знаходиться внизу на ручці пристрою заварювання ①, і поверніть при цьому ручку праворуч ②.

Ручка спрацьовує зі звуком.

- Зачиніть дверцята приладу.
- Дотримуйтеся наведених далі вказівок, які з'являються на дисплеї.

Після промивання процес чищення буде завершено. Тепер можна знову готувати напої.

Очищення приладу від накипу

Небезпека пошкодження через бризки розчину для видалення накипу.

Чутливі зовнішні поверхні та/або підлога можуть пошкодитись.

Під час видалення накипу відразу витирайте можливі бризки.

В процесі експлуатації в кавомашині утворюються вапняні відкладення. Швидкість утворення накипу залежить від рівня жорсткості води. Вапняний наліт потрібно регулярно видаляти.

Повідомлення на дисплеї допоможуть вам здійснити процес очищення від накипу. На дисплеї будуть з'являтися повідомлення, наприклад, запит на спорожнення піддона для рідини або наповнення контейнера для води.

Процес очищення від накипу є **обов'язковим** і триває близько 25 хв.

Кавомашина вчасно нагадує за допомогою повідомлення на дисплеї про необхідність очистити її від накипу. На дисплеї з'явиться Порцій до очищення приладу від накипу: 50. Кавомашина покаже кількість порцій напоїв, які залишилися до процесу очищення від накипу.

- Підтвердіть за допомогою кнопки ОК.

Коли кількість порцій, які залишилися, досягне значення 0, кавомашина заблокується.

На дисплеї з'являється Очистити від накипу.

Чищення та догляд

Якщо зараз ви не очищуватимете кавомашину від накипу, вимкніть її. Однак ви не зможете знову готувати напої, доки не очистите кавомашину від накипу.

Видалення накипу після нагадування на дисплеї

На дисплеї з'являється: Очистити від накипу.

Процес очищення від накипу не можна припиняти. Процес має виконатися повністю.

- Підтвердіть за допомогою кнопки **OK**.

Процес запуститься.

- Дотримуйтеся вказівок, які з'являються на дисплеї.

Коли на дисплеї з'явиться **Наповніть** ємність для води засобом для видалення накипу і ледь теплою водою до позначки **☞** і вставте в прилад, виконайте наведені нижче дії.

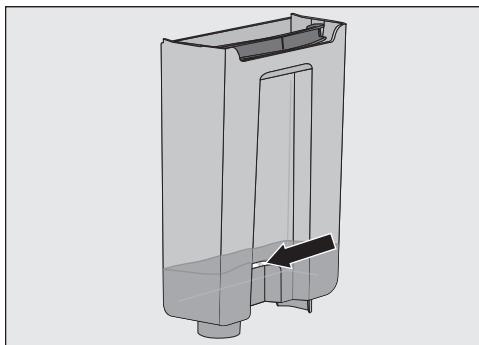
Очищення пристрою від накипу

Для оптимального видалення накипу рекомендовано використовувати таблетки для видалення накипу від Miele.

Ці таблетки розроблено спеціально для кавомашин Miele.

Інші засоби для видалення накипу, що, окрім лимонної кислоти, містять також інші небажані речовини, наприклад хлориди, можуть пошкодити пристрій. Крім того, через недотримання концентрації засобу для видалення накипу ви можете не отримати бажаний результат.

Таблетки для видалення накипу можна замовити в інтернет-магазині Miele, сервісній службі Miele або у вашого дилера Miele.





- Наповніть контейнер для води до позначки видалення накипу **☞** ледь теплою водою.
- Додайте **1** таблетку для очищення від накипу в контейнер.

Зверніть увагу на пропорції для приготування засобу для чищення від накипу. Необхідно наповнити контейнер указаною кількістю води. Інакше процес очищення від накипу перерветься.

Очищення від накипу

- Вставте контейнер для води на місце.
- Дотримуйтеся наведених далі вказівок, які з'являються на дисплеї.

Коли на дисплеї з'явиться повідомлення Промийте ємність для води і наповніть до позначки  свіжою водою:

- Ретельно промийте контейнер для води чистою водою. Стежте за тим, щоб у контейнері для води **не залишилось** засобу для очищення від накипу.
- Наповніть контейнер чистою питною водою до позначки видалення накипу .

Процес видалення накипу завершується після промивання. Тепер можна знову готувати напої.

Що робити, якщо ...

Ви можете самостійно усунути більшість дефектів і несправностей, які можуть виникнути під час повсякденної експлуатації. У багатьох ситуаціях ви так заощадите час і гроші, тому що вам не доведеться викликати майстра із сервісної служби.

Ви можете знайти інформацію про самостійне усунення несправностей на сайті www.miele.com/service.

Нижчеподані таблиці мають допомогти вам визначити причини дефектів або несправностей та усунути їх.

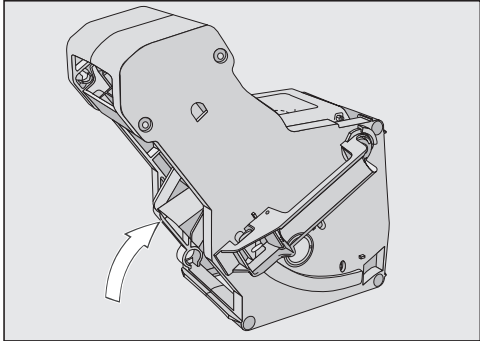
Повідомлення на дисплеї

Повідомлення про помилку потрібно підтверджувати за допомогою кнопки ОК. Це означає, що коли проблему усунено, повідомлення про помилку може ще раз з'явитися на дисплеї.

Дотримуйтесь вказівок на дисплеї, щоб усунути несправність.

Якщо на дисплеї знову з'явиться повідомлення про помилку, викличте фахівця сервісної служби.

Проблема	Причина і усунення
F1, F2, F80, F82	Виникла внутрішня несправність. ■ Вимкніть кавомашину кнопкою «Увімк./ Вимк.» ①. Зачекайте прибл. 1 годину, перш ніж знову вмикати прилад.
F41, F42, F74, F77, F225, F226, F235, F236	Виникла внутрішня несправність. ■ Вимкніть кавомашину кнопкою «Увімк./ Вимк.» ①. Зачекайте приблизно 2 хвилини перед наступним увімкненням приладу.

Проблема	Причина і усунення
<p>F73 або Перевірте пристрій заварювання</p>	<p>Пристрій заварювання не може встановитися в основне положення.</p> <ul style="list-style-type: none">■ Вимкніть кавомашину кнопкою «Увімк./Вимк.» ①.■ Вийміть і очистьте пристрій заварювання.  <ul style="list-style-type: none">■ Вставте механізм подачі кави у пристрій заварювання в основне положення.■ Не вставляйте пристрій заварювання. Закрийте дверцята приладу та ввімкніть кавомашину кнопкою Ввімк./Вимк. ①. <p>Привод пристрою заварювання ініціалізується та встановлюється в основне положення.</p> <ul style="list-style-type: none">■ Коли з'явиться повідомлення Вставте пристрій заварювання, вставте пристрій заварювання знову у прилад. Зачиніть дверцята приладу. <p>Якщо повідомлення з'являється знову, зменште кількість меленої кави та/або виберіть менший ступінь помелу. Деякі сорти кави мають значно більший об'єм розмелювання.</p>

Що робити, якщо ...

Проблема	Причина і усунення
F233	<p>Сенсор краю чашки вставлений неправильно або відсутній.</p> <p>Сталева кришка центральної випускної насадки вставлена неправильно, наприклад, нахилена трохи вперед.</p> <p>Під час руху центральної випускної насадки вгору та зіткнення сенсора краю чашки, наприклад, із чашкою, зазначений сенсор вийшов зі свого початкового положення.</p> <ul style="list-style-type: none">■ Підтвердьте повідомлення, натиснувши кнопку OK.■ Вимкніть кавомашину кнопкою «Увімк./ Вимк.» ①. Зачекайте приблизно 2 хвилини перед наступним увімкненням приладу.■ Знову вставте сенсор краю чашки.■ Знову встановіть сталеву кришку. Стежте за тим, щоб кришка закрилась прямо.

Дивна робота кавомашини

Проблема	Причина і усунення
Після ввімкнення кавомашини не вмикається підсвічування.	Підсвічування було вимкнено. <ul style="list-style-type: none"> ■ Увімкніть підсвічування (див. розділ «Налаштування», підрозділ «Підсвічування»).
	Несправне підсвічування. <ul style="list-style-type: none"> ■ Зверніться до сервісної служби.
Дисплей залишається темним, хоча кавомашину було ввімкнено за допомогою кнопки Ввімк./Вимк. ①.	Кнопку «Увімк./Вимк.» ① було недостатньо натиснуто. <ul style="list-style-type: none"> ■ Доторкайтесь до кнопки Увімк./Вимк. ① мінімум протягом 3 секунд.
	Штепсельну вилку неправильно вставлено в розетку. <ul style="list-style-type: none"> ■ Вставте штепсельну вилку в розетку.
	Спрацював запобіжник на електрощитку, що свідчить про пошкодження кавомашини або інших приладів, чи надмірну напругу в мережі. <ul style="list-style-type: none"> ■ Витягніть штепсельну вилку кавомашини з розетки. ■ Зверніться до кваліфікованого електрика або до сервісної служби.
Кавомашина раптом вимкнулась.	Завершився час роботи, попередньо налаштований на заводі (20 хвилин) або запрограмований вами. <ul style="list-style-type: none"> ■ За потреби знову встановіть час вимкнення (див. розділ «Налаштування», підрозділ «Таймер»).
	Штепсельну вилку неправильно вставлено в розетку. <ul style="list-style-type: none"> ■ Вставте штепсельну вилку в розетку.
Кавомашина ввімкнена. Через певний час вимикається підсвічування.	Коли кавомашиною протягом певного часу не користуються, підсвічування вимикається автоматично. Час автоматичного вимкнення можна не змінювати.

Що робити, якщо ...

Проблема	Причина і усунення
Сенсорні кнопки не реагують. Приладом більше не можна керувати.	Виникла внутрішня несправність. <ul style="list-style-type: none"> ■ Від'єднайте кавомашину від мережі, витягнувши мережну вилку з розетки, або вимкнувши захисний запобіжник.
Кавомашина не вмикається, хоча налаштування таймера <small>Ввімкнуті о</small> активні.	Увімкнено блокування ввімкнення. <ul style="list-style-type: none"> ■ Вимкніть блокування ввімкнення. <p>Не обрано дні тижня та/або не активовано таймер. <ul style="list-style-type: none"> ■ Перевірте налаштування таймера та змініть їх за потреби. <p>Після автоматичного ввімкнення кавомашиною не користувались три рази підряд (режим під час відпустки). <ul style="list-style-type: none"> ■ Увімкніть кавомашину та приготуйте напій. </p></p>
З'являється <small>Вставте і наповніть ємність для води,</small> хоча контейнер для води наповнений і встановлений.	Контейнер для води встановлено у прилад неправильно. <ul style="list-style-type: none"> ■ Вийміть контейнер для води та встановіть його знову. ■ За потреби очистьте місце для встановлення під контейнером для води. <p>Під час процесу очищення від накипу контейнер було неправильно наповнено та встановлено. <ul style="list-style-type: none"> ■ Наповніть контейнер до позначки ☞ і знову почніть процес очищення від накипу. </p>
Після ввімкнення з'являється <small>Вставте і наповніть ємність для води,</small> хоча контейнери наповнені та вставлені у прилад. Прилад не промивається.	У кавомашині утворились вапняні відкладення. <ul style="list-style-type: none"> ■ Вимкніть кавомашину кнопкою «Увімк./ Вимк.» ①. Зачекайте прибл. 1 годину. ■ Знову ввімкніть прилад. Коли з'явиться Фаза нагрівання, доторкніться до Догляд і виберіть Очистити від накипу. ■ Очистьте кавомашину від накипу.

Проблема	Причина і усунення
<p>З'являється Вставте піддон для рідини і збірний контейнер , незважаючи на те, що деталі вставлені.</p> <p>Незважаючи на те, що піддон для рідини пустий, на дисплеї з'являється Спорожніть піддон для рідини і збірний контейнер.</p>	<p>Піддон встановлений невірно і не розпізнається сенсорами.</p> <ul style="list-style-type: none"> ■ Спорожніть за потреби піддон і збірний контейнер. ■ Знову зберіть всі деталі і вставте піддон для рідини до упору в кавомашину.
<p>Збірний контейнер переповнений, хоча піддон для рідини та збірний контейнер спорожнювалися щоразу після появи нагадування на дисплеї.</p>	<p>Можливо, піддон для рідини виймали, але збірний контейнер не спорожнювали.</p> <p>У разі виймання піддона для рідини внутрішній лічильник для спорожнення збірного контейнера скидається.</p> <ul style="list-style-type: none"> ■ Завжди спорожнюйте збірний контейнер, коли виймаєте піддон для рідини. <p>Певні сорти кавових зерен під час розмелювання утворюють дуже об'ємний кавовий порошок і, відповідно, пресуються більші за розміром порції залишку кави (кавової гущі).</p> <ul style="list-style-type: none"> ■ Якщо потрібно, відрегулюйте кількість меленої кави та ступінь помелу. ■ Спорожнюйте збірний контейнер частіше, ніж з'являються нагадування на дисплеї.

Що робити, якщо ...

Проблема	Причина і усунення
Пристрій заварювання в кавомашині не виймається.	<p>Пристрій заварювання знаходиться не в основному положенні, оскільки, наприклад, під час розмелювання та заварювання, відчинялись дверцята приладу.</p> <ul style="list-style-type: none">■ За потреби поверніть ручку пристрою заварювання у вихідне положення. Зачиніть дверцята приладу.■ Вимкніть кавомашину кнопкою «Увімк./ Вимк.» ①.■ Від'єднайте кавомашину від мережі, витягнувши штепсельну вилку з розетки, або вимкнувши захисний запобіжник.■ Зачекайте прибіл. 1 хвилину, перш ніж знову під'єднати кавомашину до електромережі й увімкнути її. <p>Привод пристрою заварювання ініціалізується та встановлюється в основне положення.</p> <ul style="list-style-type: none">■ За потреби повторіть кроки ще раз.
З центральної випускної насадки не подається жоден кавовий напій. Або кавовий напій подається лише з однієї форсунки.	<p>Закупорилась центральна випускна насадка.</p> <ul style="list-style-type: none">■ Промийте систему (див. розділ «Чищення та догляд», «Промивання приладу»). <p>Якщо після цього напій ще не подається або подається лише з однієї форсунки,</p> <ul style="list-style-type: none">■ розберіть центральну випускную насадку й ретельно очистьте всі деталі.■ уважно встановіть насадку на місце.
Із центральної випускної насадки не подається ні молочна піна, ні молоко.	<p>Закупорилась молочна трубка.</p> <ul style="list-style-type: none">■ Ретельно очистьте центральную випускную насадку й молочную трубку щіткою.

Проблема	Причина і усунення
<p>Молоко розбризкується під час подачі. Під час приготування чути шипіння.</p> <p>У чашку з центральної насадки подається молоко, хоча має готуватися молочна піна.</p>	<p>Зависока температура молока, що використовується. Лише з холодного молока (< 10 °C) можна приготувати гарну молочну пінку.</p> <ul style="list-style-type: none"> ■ Перевірте температуру молока. <p>Центральна випускна насадка неправильно встановлена та всмоктує повітря. Або засмічені форсунки.</p> <ul style="list-style-type: none"> ■ Перевірте, чи центральна випускна насадка правильно зібрана. Стежте за тим, щоб усі деталі були міцно з'єднані між собою. ■ Очистьте центральну випускную насадку. Щоб очистити засмічення, «помніть» форсунки під проточною водою. <p>Трубка для подавання молока, перехідники або трубка з нержавіючої сталі контейнера для молока засмічені.</p> <ul style="list-style-type: none"> ■ Ретельно очистьте всі деталі щіткою. <p>Засмітилась насадка подачі пари на центральній випускній насадці.</p> <ul style="list-style-type: none"> ■ Очистьте насадку подачі пари щіткою (максимум 1 см в ширину).
<p>Дисплей підсвічується, але кавомашина не нагрівається й не готує напої.</p> <p>Кавомашина не вмикається.</p>	<p>Був активований режим презентації для демонстрації кавомашини в магазині або на виставці.</p> <ul style="list-style-type: none"> ■ Вимкніть режим презентації.

Що робити, якщо ...

Незадовільні результати роботи

Проблема	Причина і усунення
Кавовий напій недостатньо гарячий.	Чашку не було підігріто. Чим менша й товща чашка, тим більше значення має підігрівання. ■ Підігрійте чашки, наприклад, за допомогою підігрівання (залежно від моделі).
	Установлено низьку температуру заварювання. ■ Установіть вищу температуру заварювання.
	Ситечка пристрою заварювання засмітились. ■ Вийміть і очистьте пристрій заварювання вручну. ■ Знежирте пристрій заварювання.
Нагрівання приладу триває довше, ніж зазвичай. Витрати води не відповідають дійсності і зменшилась виробність приладу. Кавові напої дуже повільно подаються з центральної насадки.	В кавомашині утворились вапняні відкладення. ■ Очистіть кавомашину від накипу.
Консистенція молочної пінки незадовільна.	Температура молока зависока. Лише з холодного молока (< 10 °C) можна приготувати гарну молочну пінку. ■ Перевірте температуру молока в контейнері.
	Закупорилась молочна трубка. ■ Очистьте центральну випускную насадку й молочну трубку щіткою.
Звук під час розмелювання зернят гучніший, ніж зазвичай.	Контейнер для кавових зерен спорожнів під час розмелювання зерен. ■ Заповніть контейнер свіжими кавовими зернами.
	Серед кавових зерен можуть знаходитись сторонні предмети, наприклад, пластик або каміння. ■ негайно вимкніть кавомашину. Зверніться до сервісної служби.

Проблема	Причина і усунення
Під час приготування кави або еспресо не утворюється пінка.	<p>Кавові зерна несвіжі. Якщо обсмажені кавові зерна залишати відкритими занадто довго, вуглекислий газ поступово виходитиме з них. Таким чином, під час приготування більше не утворюється пінка.</p> <p>Звичайно, ви надалі можете використовувати кавові зерна.</p>
Кава має слабкий смак. Кавова гуща (порція залишку кави) в контейнері для залишків м'яка і розсипчаста.	<p>В млинок потрапляє мало кавових зерен і заварюється мало кави. Ви використовуєте каву сильного ступеня обсмаження? Сильно обсмажена кава містить багато жирів. Жири можуть відкладатися на стінках контейнера для зерен і перешкоджати їх подачі.</p> <ul style="list-style-type: none">■ Приготуйте кавовий напій і зверніть увагу, чи добре подаються кавові зерна з контейнера.■ Очищайте окнтейнер для зерен частіше, якщо Ви використовуєте каву сильного ступеня обсмаження. <p>Спробуйте за бажанням інший сорт кави, з меншим вмістом жирів.</p>

Сервісна служба та гарантія

Ви можете знайти інформацію про самостійне усунення несправностей, а також запасні частини Miele на сайті www.miele.com/service.

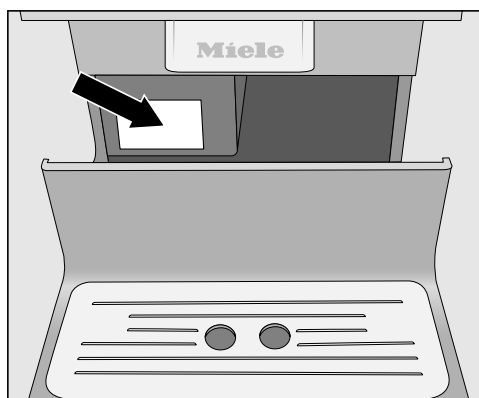
Куди звертатись у разі виникнення несправностей

У разі виникнення несправностей, які не вдається усунути самостійно, зверніться, наприклад, до постачальника Miele або в сервісну службу Miele.

Прийом у сервісній службі Miele можна узгодити за допомогою Інтернету за адресою www.miele.com/service.

Контактні дані сервісної служби Miele можна знайти в кінці цього документа.

Для обслуговування сервісній службі потрібні відомості про модель і серійний номер (модель/серійний номер). Ці дані ви знайдете на типовій табличці.



Гарантійний термін

Гарантійний термін складає 2 роки.

Більш змістовну інформацію викладено в положеннях щодо умов гарантії, що додаються.

Якщо Ви тривалий час не будете користуватися приладом і хочете транспортувати його на значні відстані, Ви повинні підготувати прилад наступним чином:

- спорожніть і очистіть контейнер для зерен
- спорожніть та промийте ємність для води
- випаруйте вологу з приладу
- очистіть піддон для рідини і контейнер для залишків
- надійно спакуйте прилад
- промийте внутрішній простір
- надійно спакуйте прилад

Випаровування

Випаруйте вологу з кавомашини перед тим, як зберігати протягом тривалого часу чи транспортувати кавомашину, особливо при температурі нижче нуля градусів.

Щоб запобігти пошкодженню приладу внаслідок замерзання води, наявна волога усувається з системи шляхом випаровування.

З'являється меню Напої.

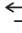



Небезпека опіків і займання біля випускних насадок.

Гаряча пара може призвести до опіків.

Не підставляйте під насадки частини тіла, коли подається гаряча рідина або пара.

Не доторкайтесь до гарячих деталей.

- Доторкніться до .
- Доторкніться до Установки .
- Доторкніться до Сервіс.
- Доторкніться до Випаровування.
- Підтвердіть, натиснувши так.
- Дотримуйтеся вказівок, які з'являються на дисплеї.

Коли дисплей згасне, випаровування завершено.

- Очистьте піддон для рідини та контейнер для залишків.

Упаковка

Упакуйте лише чистий і сухий пристрій. Залишки меленої кави можуть подрпати поверхні. Крім того, залишки кави, молока та води сприяють утворенню мікробів.

Використовуйте оригінальну коробку для упаковки кавомашини.

Покладіть інструкцію з експлуатації в коробку. Таким чином вона завжди буде у вас під рукою, коли ви знову захочете скористатися кавомашинною.

Устаткування

Ці продукти та інше устаткування Ви можете придбати в онлайн-магазині, в сервісній службі та спеціалізованому магазині Miele.

- **Універсальна серветка з мікрофібри**
для видалення відбитків пальців та легких забруднень
- **Засіб для очищення трубок подачі молока**
для чищення системи подачі молока
- **Таблетки для очищення від кавових масел**
для знежирення пристрою заварювання
- **Таблетки для очищення від накипу**
для очищення від накипу трубок подачі води
- **Кавник SJ JUG 1,0 л**
Термокавник для кави або чаю (функція кавника)

За допомогою наведених далі порад можна економити електроенергію та гроші, а також зробити внесок в охорону навколишнього середовища:

- Використовуйте кавомашину в режимі Eco (попереднє налаштування).
- Виберіть меншу яскравість підсвічування або вимкніть його взагалі при ввімкненому приладі.
- Регулюйте час вимикання підсвічування при вимкненому приладі.
- Вимкніть індикацію поточного часу.
- Якщо змінюються заводські налаштування для функції «Таймер», енерговитрати кавомашини можуть збільшитись.

На дисплеї з'являється повідомлення: Установка призводить до збільшення енерговитрат

- Вимкніть кавомашину за допомогою кнопки «Увімк./Вимк.» ①, якщо прилад не використовується.
- Змініть налаштування таймера Вимкнути через на 20 хвилин. Тоді після приготування останнього напою кавомашини вимикається через 20 хвилин або після натискання сенсорної кнопки.
- Коли чашки підігріваються рідко, підігрів чашок вимикається. Чашки можна підігріти гарячою водою.

Підключення до електромережі

Перед підключенням кавомашини обов'язково порівняйте її технічні характеристики (напругу та частоту живлення), указані на заводській табличці, з даними електромережі. Ці дані мають обов'язково співпадати, інакше виникає небезпека пошкодження кавомашини. Якщо виникають сумніви, проконсультуйтеся в електрика.

Необхідні параметри підключення ви знайдете на типовій табличці. Коли ви витягнете піддон для рідини, зліва на приладі ви побачите типову табличку.

Прилад призначений для підключення до мережі змінного струму 220–240 В, 50 Гц.

Підключайте кавомашину лише до штепсельної розетки із захисним контактом відповідно до припису. Підключення необхідно здійснювати тільки до стаціонарної електропроводки із заземленням (VDE 0100).

Номинал застосовуваного запобіжника має становити щонайменше 10 А.

За можливості штепсельна розетка має знаходитися поблизу приладу та зручно розташовуватися для доступу.

Не допускається використання двійників, трійників або подовжувачів кабелю для підключення кавомашини до мережі живлення. Вони не забезпечують належної безпеки (небезпека займання внаслідок перегріву).

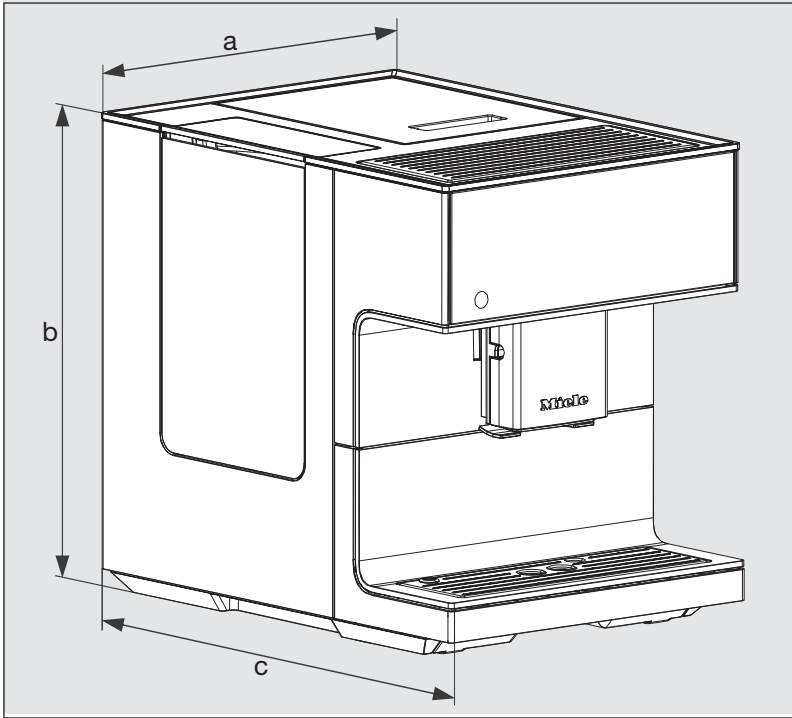
Можлива тимчасова або постійна робота на відокремленій або немережевій синхронній системі електропостачання (наприклад, автономні мережі, резервні системи). Необхідною умовою експлуатації є відповід-

ність системи енергопостачання вимогам стандарту EN 50160 або подібного.

Захисні заходи, передбачені в побутових пристроях і в цьому виробі Miele, мають також забезпечувати їхнє функціонування й роботу в автономному режимі або в режимі несинхронної роботи, або ж їх слід замінити еквівалентними заходами в системі. Як описано, наприклад, в актуальній публікації VDE-AR-E 2510-2.

Не можна використовувати кавомашину з **приладами економії електроенергії**. При цьому зменшується подача енергії до приладу й прилад перегрівається.

Якщо мережевий кабель пошкоджено, необхідно викликати спеціаліста-електрика для його заміни.



a = 311 mm

b = 397 mm

c = 445 mm

Технічні характеристики

Споживання електроенергії в режимі очікування:	< 0,4 Вт
Споживання електроенергії в мережевому режимі очікування:	< 0,9 Вт
Тиск насоса:	макс. 15 бар
Середнє нагрівання:	1 термоблок із нержавіючої сталі
Розміри приладу (Ш x В x Г)	311 x 397 x 445 мм
Вага нетто:	13 кг
Довжина кабелю:	120 см
Ємність Контейнер для води:	2,2 л
Ємність контейнера для кавових зерен:	прибл. 500 г
Ємність контейнера для молока:	0,5 л
Ємність Піддон для рідини:	0,8 л
Ємність Контейнер для залишків:	макс. 16 порцій кавової гущі
Центральна випускна насадка:	можливість регулювання висоти 80-160 мм
Млинок:	Конусний млинок зі сталі
Ступінь помелу:	5 ступенів регулювання
Порція меленої кави:	макс. 12 г
Діапазон частот:	2,400–2,4835 ГГц
макс. потужність передавача	< 100 мВт

Ця компанія Miele підтверджує, що ця кавомашина відповідає директиві 2014/53/ЄС.

Повний текст відповідності приладу європейським технічним регламентами можна знайти за посиланням:

- Продукти, Завантажити, за адресою www.miele.ua
- Запит сервісу, інформації, інструкції з експлуатації можна подати, зайшовши на онлайн посилання <https://www.miele.ua/uk/domestic/customer-information-385.htm>, вказавши модель продукту або серійний номер.

Гарантія якості товару

Шановний покупець!

Гарантійний термін експлуатації виробу становить 24 місяця з дати продажу, за умови використання виробу винятково в особистих, сімейних, домашніх та інших потребах, які не пов'язані зі здійсненням підприємницької діяльності.

Протягом зазначеного терміну Ви можете реалізувати свої права на безкоштовне усунення недоліків у роботі виробу та задоволення інших установлених законодавством вимог споживача відносно якості виробу, за умови використання його за призначенням і дотримання вимог під час установлення, підключення і експлуатації виробу, які зазначено у даній інструкції.

Звертаємо Вашу увагу на те, що початок дії гарантійних зобов'язань залежить від правильного заповнення відомостей про продаж, а для виробів, що вимагають спеціального установлення та підключення, відомостей про установлення та підключення. Вимагайте заповнення!

Щоб уникнути непорозумінь, зберігайте, будь ласка, документи, які засвідчують факт купівлі товару та/або надання послуг, пов'язаних з його установкою та підключенням.

Увага! На виробі має бути вказано унікальний заводський номер. Заводський номер дозволяє дізнатися точну дату виробництва виробу.

У випадку усунення сервісною службою Miele несправностей устаткування під час дії гарантійного терміну шляхом заміни деталі зазначеного устаткування, клієнт зобов'язаний повернути представникові сервісної служби демонтовану деталь після закінчення ремонту (у момент усунення несправності устаткування).

Гарантійне обслуговування не здійснюється у випадках:

- неналежного зберігання та/або недбалого транспортування;
- недотримання правил установки і підключення;
- ремонту, розбирання та інших втручань особами, що не мають повноважень на надання даних послуг;
- виявлення механічних пошкоджень товару;
- виявлення слідів впливу хімічних речовин;

- неправильного застосування дозуючих мийних засобів та витратних матеріалів;
- включення в електричну мережу з нестабільними параметрами (що не відповідають ДСТУ);
- виявлення пошкоджень, спричинених екстремальними кліматичними умовами при транспортуванні, зберіганні та експлуатації;
- пошкоджень товару тваринами або комахами;
- протиправних дій третіх осіб;
- надзвичайних обставин (пожежі, zalivanja, стихійних лих і т.п.)
- порушення функціонування товару внаслідок попадання у внутрішні робочі блоки сторонніх предметів, тварин та комах.

Гарантійне обслуговування не поширюється на:

- зазначені у даній Інструкції з експлуатації роботи щодо регулювання, чищення та іншого догляду за виробом;
- заміну витратних матеріалів (фільтри, лампи освітлення, гумові ущільнювачі дверцят/люків, мішки-пилосбірники, слюдяні пластики і т.п.);
- зміну відтінку кольору, глянцевої частин устаткування під час експлуатації.

Недоліками товару не є шуми, пов'язані із принципами роботи окремих комплектуючих виробів, що входять до складу товару:

- вентиляторів,
- масляних/повітряних доводчиків дверей,
- водяних клапанів,
- електричних реле,
- електродвигунів,
- ременів,
- компресорів,

а також шуми, спричинені природним зношуванням (старінням) матеріалів:

- потріскування при нагріванні/охолодженні,
- скрипи,
- незначне стукотіння рухливих механізмів.

З питань щодо технічного обслуговування або придбання додаткового устаткування та витратних матеріалів просимо звертатися до продавця, у якого Ви придбали цей виріб, або в один із сервісних центрів Miele.

Форма N 2-гарант

ТОВ « Міле » 01033 м.Київ, вул.Жилянська, 48,50а

Виробник (продавець) (найменування підприємства, організації, юридична адреса)

Ідентифікаційний код згідно з ЄДРПОУ 3209997

Код згідно з ДКУД

Найменування товару згідно з нормативним документом, марка **СМ 7350**

ГАРАНТІЙНИЙ ТАЛОН

Заводський номер _____ Дата виготовлення _____

прізвище, ім'я, по батькові відповідальної особи виробника (продавця)

(підпис)

М. П.

Продавець ТОВ "Міле" 01033 м.Київ, вул.Жилянська, 48,50а

Дата продажу _____ Ціна _____ (гривень)

прізвище, ім'я, по батькові відповідальної особи виробника (продавця)

(підпис)

М. П.

Товар прийнято на гарантійне обслуговування: ТОВ « Міле » 01033, м.Київ,
вул.Жилянська,48,50а

Дата взяття товару на гарантійний облік _____
(рік, місяць, число)

Номер, за яким товар взято на гарантійний облік _____

(прізвище, ім'я, по батькові відповідальної особи виконавця)

(підпис)

М. П.

Облік робіт з технічного обслуговування та гарантійного ремонту

Дата	Опис недоліків	Зміст виконаної роботи, найменування і тип заміненних комплектуючих виробів, складових частин	Підпис виконавця

Примітка. Додатково вноситься інформація про роботи, що виконані з метою запобігання виникненню пожежі.

Гарантійний термін експлуатації продовжено до _____ 20__ р.

до _____ 20__ р.

до _____ 20__ р.

(прізвище, ім'я, по батькові відповідальної особи виконавця)

(підпис)

М. П.

Товар уцінено _____
(дата і номер опису-акта уцінення товару)

Нова ціна _____ гривень
(сума словами)

(прізвище, ім'я, по батькові відповідальної особи виконавця)

(підпис)

Корінець відривного талона на гарантійний ремонт протягом 2 років
(місяців) гарантійного терміну експлуатації №

Виконавець _____
(назвування підприємства, організації, юридична адреса)

Вилучено _____
(рік, місяць, число) _____
(прізвище, ім'я, по батькові відповідальної особи виконавця) _____
М. П. _____

Виробник (продавець) : ТОВ "Міле", 01033, м.Київ,
вул.Жиланська,48,50а
Ідентифікаційний код 32709997 Код згідно з ДКУД
згідно з ЄДРПОУ

ВІДРИВНИЙ ТАЛОН

на гарантійний ремонт протягом 2 років гарантійного терміну експлуатації
Заповнює виробник (продавець)

Найменування товару згідно з нормативним документом, марка
СМ7350

Заводський номер _____ Дата виготовлення _____
(рік, місяць, число)

(прізвище, ім'я, по батькові відповідальної особи виробника (продавця)) _____
М. П. _____

Продавець ТОВ "Міле", 01033, м.Київ, вул.Жиланська,48,50а
(наменування підприємства, організації, юридична адреса)

Дата продажу _____
(рік, місяць, число)

_____ (прізвище, ім'я, по батькові відповідальної особи виконавця) _____
(підпис)

Корінець відривного талона на гарантійний ремонт протягом 2 років
(місяців) гарантійного терміну експлуатації №

Виконавець _____
(наменування підприємства, організації, юридична адреса)

Вилучено _____
(рік, місяць, число) _____
(прізвище, ім'я, по батькові відповідальної особи виконавця) _____
М. П. _____

Виробник (продавець) : ТОВ "Міле", 01033, м.Київ,
вул.Жиланська,48,50а
Ідентифікаційний код 32709997 Код згідно з ДКУД
згідно з ЄДРПОУ

ВІДРИВНИЙ ТАЛОН

на гарантійний ремонт протягом 2 років гарантійного терміну експлуатації
Заповнює виробник (продавець)

Найменування товару згідно з нормативним документом, марка
СМ7350

Заводський номер _____ Дата виготовлення _____
(рік, місяць, число)

(прізвище, ім'я, по батькові відповідальної особи виробника (продавця)) _____
М. П. _____

Продавець ТОВ "Міле", 01033, м.Київ, вул.Жиланська,48,50а
(наменування підприємства, організації, юридична адреса)

Дата продажу _____
(рік, місяць, число)

_____ (прізвище, ім'я, по батькові відповідальної особи виконавця) _____
(підпис)

<p>Звертний бік відправного талона</p> <p>Затовніє виконавець</p> <hr/> <p>Виконавець</p> <p>(найменування підприємства, організації)</p> <hr/> <p>юридична адреса)</p> <p>Номер, за яким товар взято на гарантійний облік:</p> <p>Причина ремонту:</p> <p>Назва заміненого комплектуючого виробу, складової частини:</p> <p>Дата проведення ремонту (рік, місяць, число):</p> <p>Підпис виконавця:</p> <p>(прізвище, ім'я, по батькові відповідальної особи виконавця)</p> <hr/> <p>(підпис) М. П.</p> <p>Підпис споживача, що підтверджує виконання робіт з гарантійного ремонту</p> <p>(підпис) (дата)</p>	
<p>Звертний бік відправного талона</p> <p>Затовніє виконавець</p> <hr/> <p>Виконавець</p> <p>(найменування підприємства, організації)</p> <hr/> <p>юридична адреса)</p> <p>Номер, за яким товар взято на гарантійний облік:</p> <p>Причина ремонту:</p> <p>Назва заміненого комплектуючого виробу, складової частини:</p> <p>Дата проведення ремонту (рік, місяць, число):</p> <p>Підпис виконавця:</p> <p>(прізвище, ім'я, по батькові відповідальної особи виконавця)</p> <hr/> <p>(підпис) М. П.</p> <p>Підпис споживача, що підтверджує виконання робіт з гарантійного ремонту</p> <p>(підпис) (дата)</p>	

Виробник:

Міле & Ці. КГ, Карл-Міле-Штрассе, 29, 33332 Г'ютерсло, Німеччина
Miele & Cie. KG, Carl-Miele-Straße 29, 33332 Gütersloh, Deutschland

Виготовлено на заводі:

Ойгстер / Фрісмаг АГ, Індустріштрассе 1, 8732 Нойхаус, Швейцарія
Eugster / Frismag AG, Industriestrasse 1, 8732 Neuhaus, Schweiz

Уповноважений представник виробника в Україні:

ТОВ «Міле»

вул. Жиланська 48, 50А

01033 Київ, Україна

Телефон: + 38 (044) 496 0300

Internet: www.miele.ua

E-mail: info@miele.ua



CM 7350

uk – UA

M.-Nr. 12 345 570 / 02