

Használati utasítás

## Érmebedobó készülékhez



C 4060

**Feltétlenül** olvassa el a használati utasítást a felállítás - beszerelés - üzembe helyezés előtt. Ezáltal megóvja magát és elkerüli készüléke károsodását.

hu-HU

M.-Nr. 12 645 740



<b>Biztonsági utasítások és figyelmeztetések</b> .....	4
Tisztítás és karbantartás. ....	4
Vevőszolgálat. ....	4
<b>A készülék leírása</b> .....	5
Általános információk a C 4060 típusú érmebedobó készülékhez. ....	5
<b>Rövid használati utasítás</b> .....	6

**Feltétlenül** olvassa el a használati utasítást a beállítás - telepítés - üzembe helyezés előtt!  
Ezzel megvédi saját magát és elkerüli a készülék meghibásodását is.

## Így járulhat hozzá Ön is a környezetvédelemhez

### A szállítási csomagolás elhelyezése

A csomagolás védi a gépet a szállítás közbeni sérülésektől. A csomagolóanyagokat környezetbarát és újrahasznosítási szempontok szerint választottuk ki, ezért újrahasznosíthatók.

A csomagolás anyagciklusba való visszaforgatása nyersanyag-megtakarítást eredményez, amellyel csökkenti a hulladéktermelést. Szakkereskedője visszaveszi a csomagolást.

### A régi készülékek begyűjtése

A régi elektromos és elektronikus eszközök gyakran tartalmaznak értékes anyagokat. Azonban tartalmaznak olyan káros anyagokat is, amelyek felhasználása szükséges volt a biztonságos működtetésükhöz.

A így keletkezett hulladék vagy annak helytelen kezelése károsíthatja az ember egészségét és a környezetet is. Ezért semmi esetre se dobja a szemétkébe régi készülékét.

Győződjön meg arról, hogy régi készüléke megfelel-e a hulladékgazdálkodás regionális előírásainak.

A Miele újrahasznosítható rendszert értékesít.

Szakkereskedője tájékoztatni fogja Önt erről.

Tartsa távol a gyerekeket régi készülékétől mindaddig, amíg azt el nem szállítják.

# Biztonsági utasítások és figyelmeztetések

Kérjük, az érmebedobó készülék használata előtt olvassa el a használati utasítást! Ez fontos információkkal szolgál a biztonság, a készülék használata és karbantartása tekintetében. Ezzel megvédi saját magát és megakadályozza a készülék sérülését. Őrizze meg ezt a használati utasítást és odaadja tovább a készülék későbbi tulajdonosának!

A készülék csatlakoztatása előtt feltétlenül ellenőrizze a csatlakozási adatokat (pl. feszültség és annak frekvenciája) az adattáblán, és hasonlítsa össze a helyiség elektromos hálózatával.

A készülék elektromos biztonsága csak akkor garantált, ha elektromos védelmi rendszerre csatlakoztatják.

Nagyon fontos, hogy ez alap a Biztonsági óvintézkedésekben.

Ha kétségei vannak, vizsgáltsa át a helyiség elektromos hálózatát.

Ellenőriztesse szakemberrel. A gyártó nem vonható felelősségre, ha a hibát hiányzó ill. megszakadt elektromos védelmi rendszer okozza.

Ne használja a készüléket, ha az külső sérülést (pl. hibás csatlakozó kábel) vesz észre rajta.

Semmilyen körülmények között ne nyissa fel a készülék burkolatát! Így fennáll a veszély, hogy megérinti a feszültség alatt álló részeket.

Elektromos készülékek javítását csak képzett szakemberek végezhetik.

Nem megfelelő javításokból eredő hibákért a gyártó felelősséget nem vállal!

A készülék csak akkor van biztonságosan leválasztva az elektromos hálózatról, ha a főkapcsolót vagy a biztosítékot is lekapcsolták.

Ne helyezze a készüléket fagyveszélyes helyre! Az alacsony - fagypont alatti - hőmérséklet befolyásolja a készülék működését.

Hibás alkatrészeket csak a Miele által szállított eredeti alkatrészekre lehet cserélni. Csak így tudunk teljes garanciát vállalni.

Készülékeink megfelelnek a biztonsági követelményeknek.

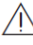
## Tartozékok használata

Kizárólag olyan tartozékok telepíthetők, amelyeket a Miele engedélyezett. Ha egyéb alkatrészeket használnak fel, ill. telepítenek, azokért nem vállalunk felelősséget, és elvesz a garancia.

Ürítse ki a naponta az érmebedobó készüléket!

Ezzel megakadályozza az érmék felhalmozódását, amely végül működési zavarhoz vezet.

## Tisztítás és karbantartás

 Az érmebedobó készülék tisztításához nem használható nagynyomású mosó-készülék.

A rozsdamentes acél ház csak a kereskedelmi forgalomban kapható rozsdamentes acélra kifejlesztett tisztítószerrel takarítható. Egyéb súroló vegyszerek megkarcolják a felületet.

A műanyag részeket csak kímélő tisztítószerrel tisztítsa vagy egy puha, nedves ronggyal, majd dörzsölje szárazra.

Az érmebedobó készülék nem igényel karbantartást.

## Vevőszolgálat

Bármilyen meghibásodás esetén kérjük, vegye fel a kapcsolatot a Vevőszolgálatunkkal!

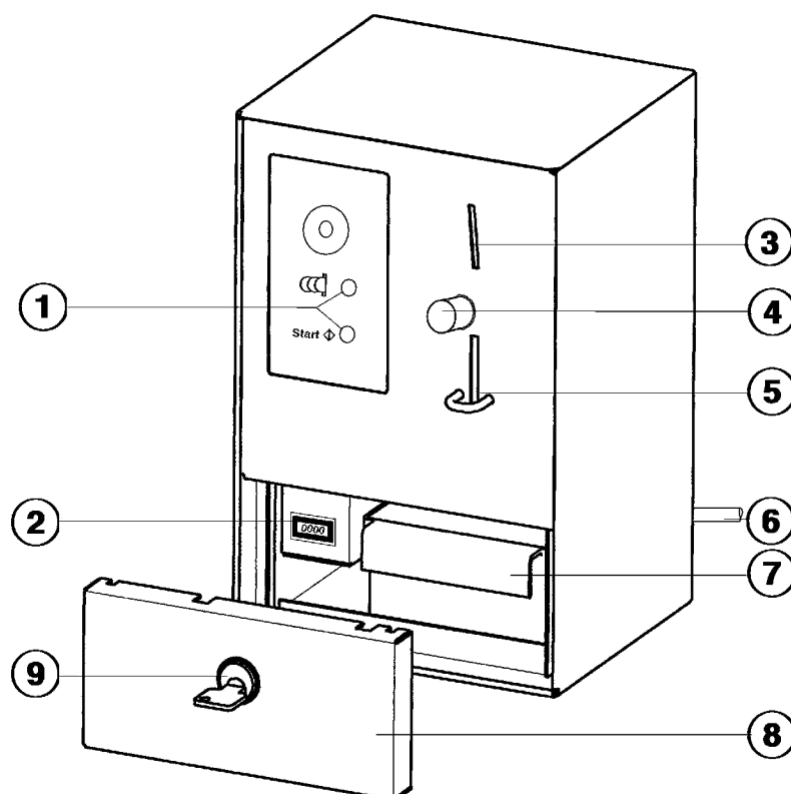
A vevőszolgálatunknak a készülék típusára, gyártási számára és cikkszámára lesz szüksége.

Ezeket az adatokat a típustáblán találja (a készülék hátoldalán, vagy az érmegyűjtő mögött a készülék belsejében).

Előfordulhat, hogy egy érmét már az első bedobáskor sem fogadja el a készülék. Ez az érme károsodásából fakad. Kérjük, hogy dobjon be egy másik érmét!

### Általános információk a C 4060 típusú érmebedobó készülék használatához

A C 4060 érmebedobót mechanikus érmeellenőrzővel szerelték fel. Programvezérlő eszközként vezérlőelektronika segítségével csatlakoztatható a Miele mosógépekhez vagy a szárítógépekhez.



#### ① Jelzőfények

A sárga "☐" jelzőfény a mosógép/szárítógép bekapcsolása után, de még az érme bedobása előtt világít.

A zöld jelzőfény "◊" az érme behelyezése után gyullad fel.

#### ② Érme számláló

összeszámolja az összes bedobott érmét

#### ③ Érmebedobó nyílás

#### ④ Érmevisszaadó gomb

#### ⑤ Érmekiadó nyílás

#### ⑥ Csatlakozó kábel

⚠ Ha ennek a készüléknek a csatlakozó kábele megsérül, akkor azt a meghibásodások elkerülése érdekében csak a Miele technikus, vagy a Miele által képzett technikus cserélheti ki.

#### ⑦ Érmegyűjtő doboz

#### ⑧ Fiókfront

#### ⑨ Zár

## Rövid használati utasítás

---

### A C 4060 érmebedobó készülék használati utasítása

Ez a használati utasítás az érmebedobó készülék Miele mosógéppel vagy szárítógéppel történő használatát írja le.

Ügyeljen arra, hogy a műveletet a megadott sorrendben végezze el, ellenkező esetben elveszhet az érme.

Az érmebedobó készülék kijelzőjén sárga fény világít "PDD".

- Dobja be az érmét!

Amikor az érme bedobása után a zöld "◇" jelzőfény világít, a készülék indításra kész.

- Nyomja meg a készülék "Start ◇" gombját!

A program végén:

- Vegye ki a textíliát, és hagyja nyitva a készülék ajtaját!



# Miele

**Miele Kft.**

H – 1022 Budapest

Alsó Törökvész út 2.

Tel: (06-1) 880-6400

Fax: (06-1) 880-6403

E-mail: [professional@miele.hu](mailto:professional@miele.hu)

Internet: [www.miele-professional.hu](http://www.miele-professional.hu)



Miele & Cie. KG

Carl-Miele-Straße 29, 33332 Gütersloh, Németország