

Miele

Installationsanvisning

Udluftningstørretumbler



PDR 508 EL

Læs **ubetinget** brugs- og monteringsanvisningen inden opstilling - installation - ibrugtagning.
Herved undgås skader på personer og produkt.

da-DK

11 932 470/00



Miele A/S
Erhvervsvej 2
2600 Glostrup
www.miele.dk

Afdeling: Kundecenter Telefon: 43 27 15 10 E-mail: profservice@miele.dk



Miele & Cie. KG
Carl-Miele-Straße 29, 33332 Gütersloh, Tyskland

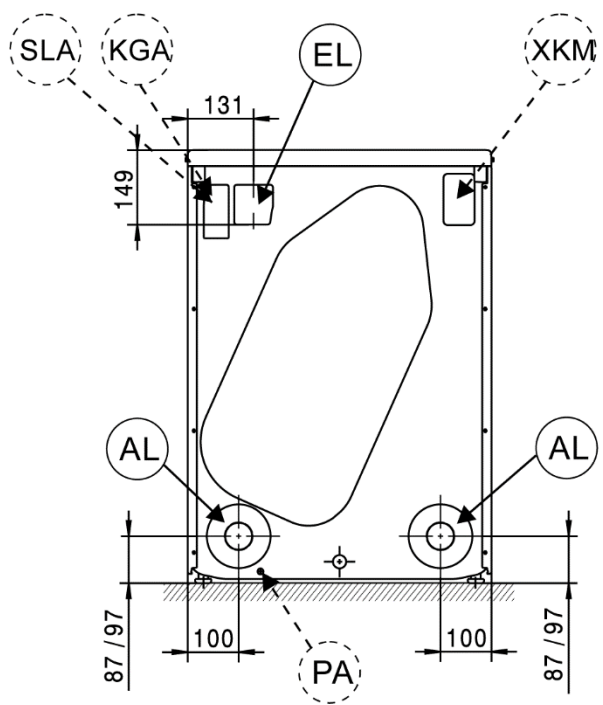
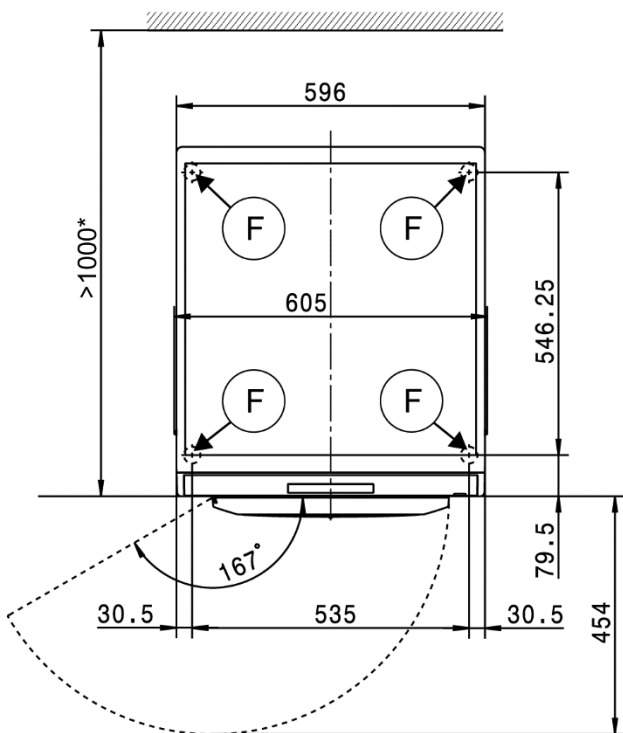
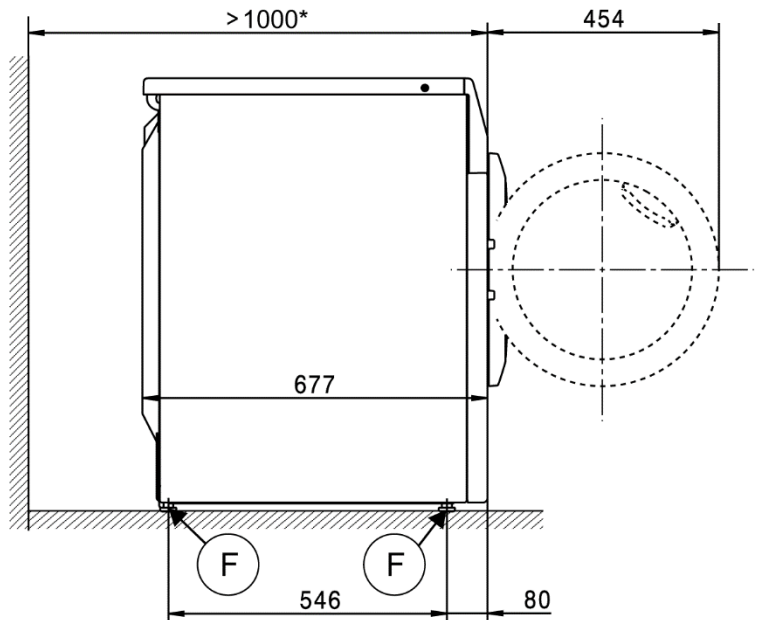
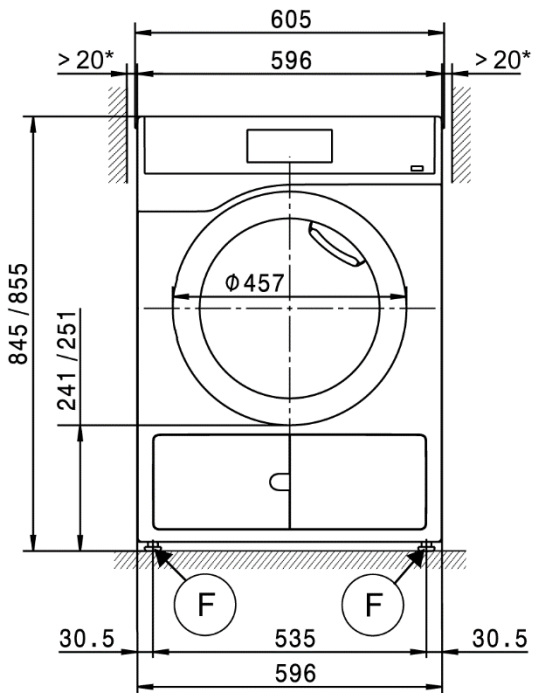
Signaturforklaring:

	Tilslutning påkrævet		Tilslutning valgfri eller påkrævet afhængig af maskinudførelse
AL	Udluftning	KLZ	Køleluft lufttilførsel
ASK	Afløbsslange kondensvand	PU	Potentialudligning
B	Fastmontering maskine	SLA	Spidsbelastningstilslutning
EL	Eltilslutning	APCL SST	Sokkel lukket
F	Indstillelige ben	APCL OB	Sokkel åben
KG	Betalingsystem	APCL 001	Sammenbygningsbeslag
KGA	Tilslutning af betalingssystem	XKM	Kommunikationsmodul
KLA	Køleluft udløb	ZL	Lufttilførsel

Med forbehold for tekniske ændringer og fejl.

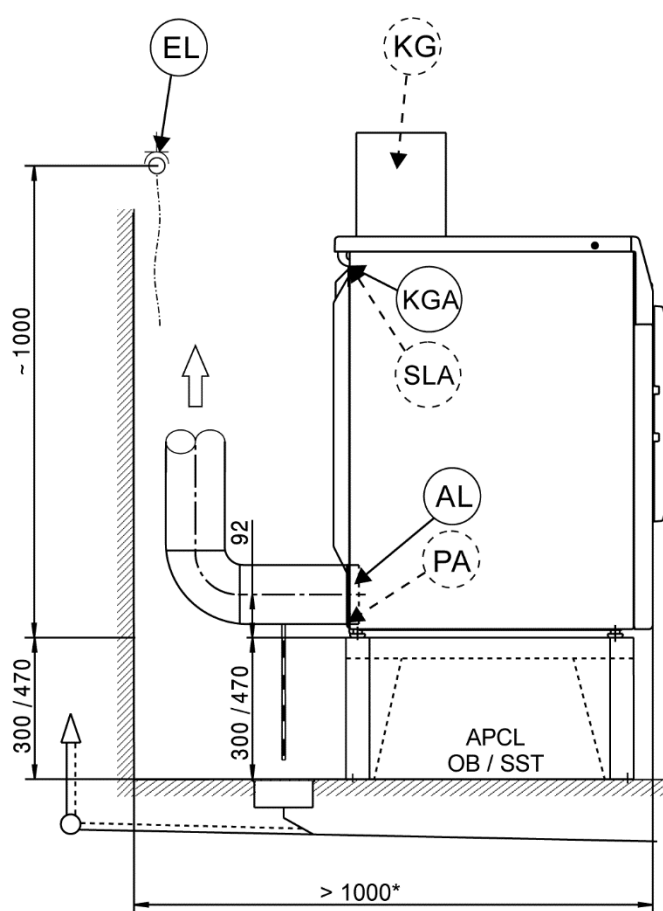
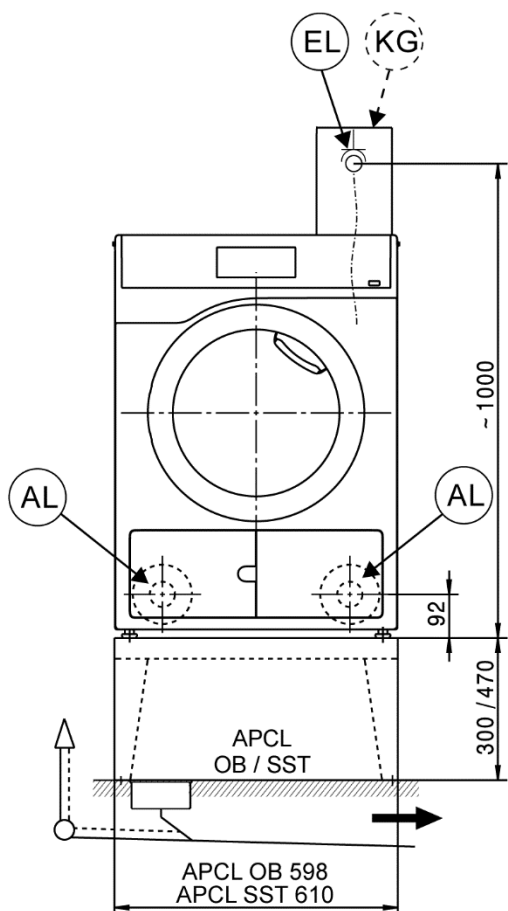
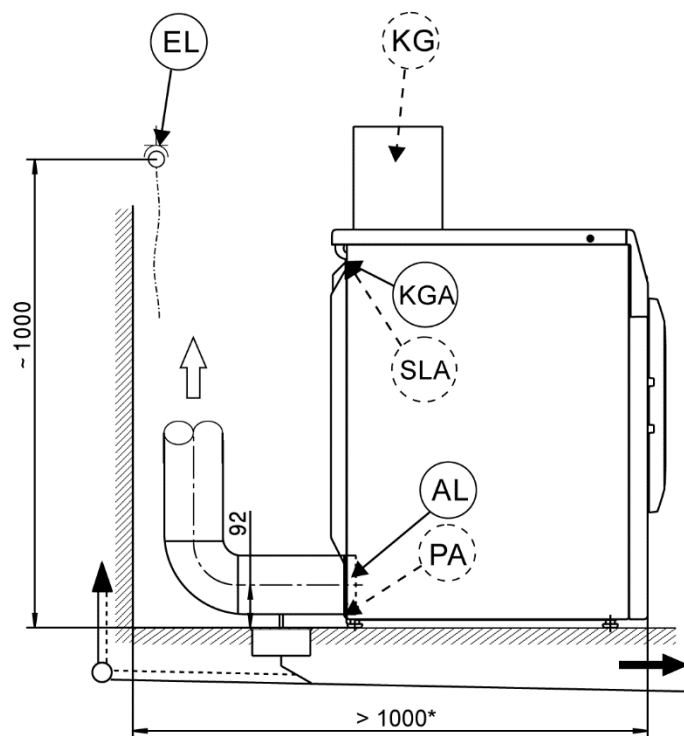
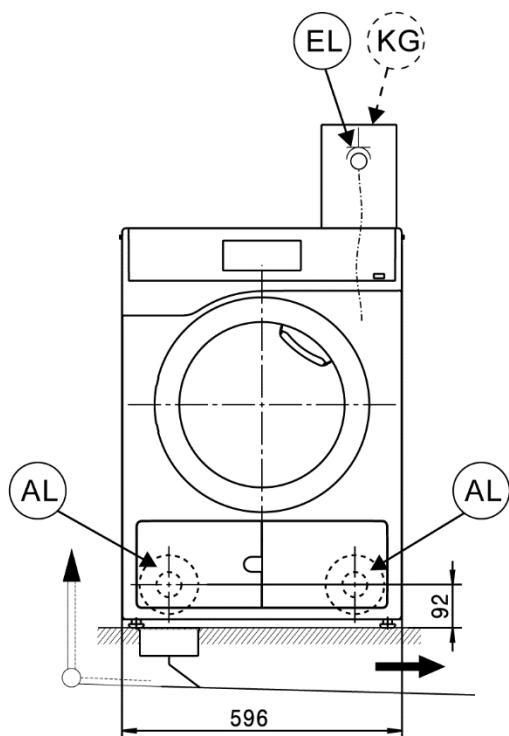
Produktmål

* Vægafstandene er anbefalinger for at lette servicearbejde. Hvis opstillingsmulighederne er begrænsede, må maskinen skubbes helt op mod væggen.



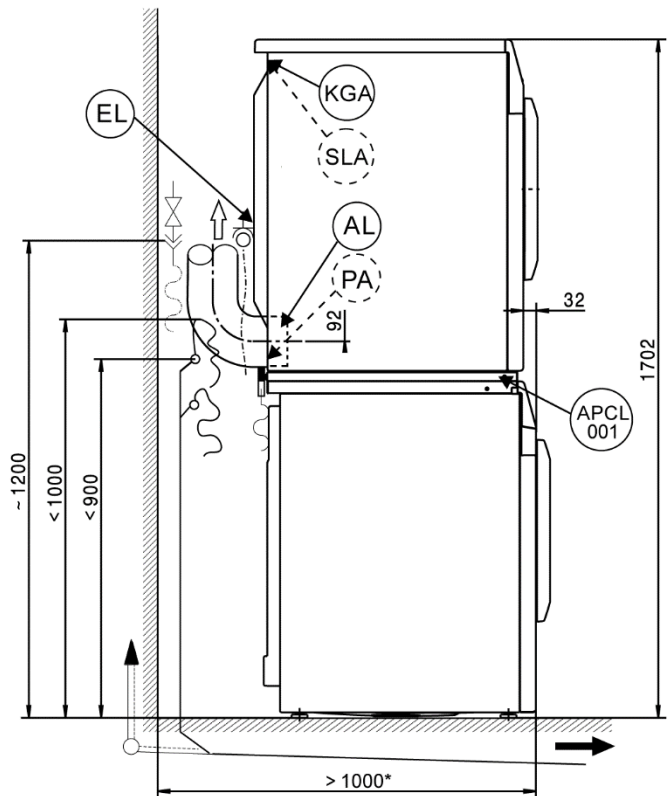
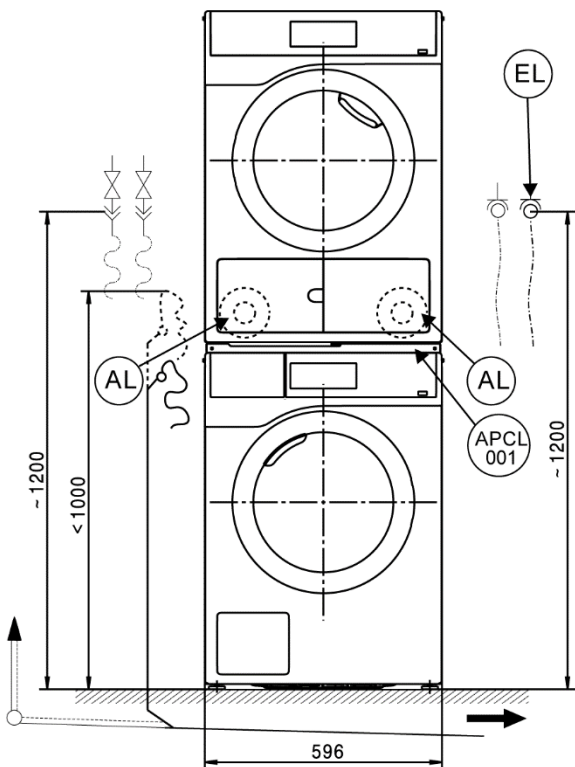
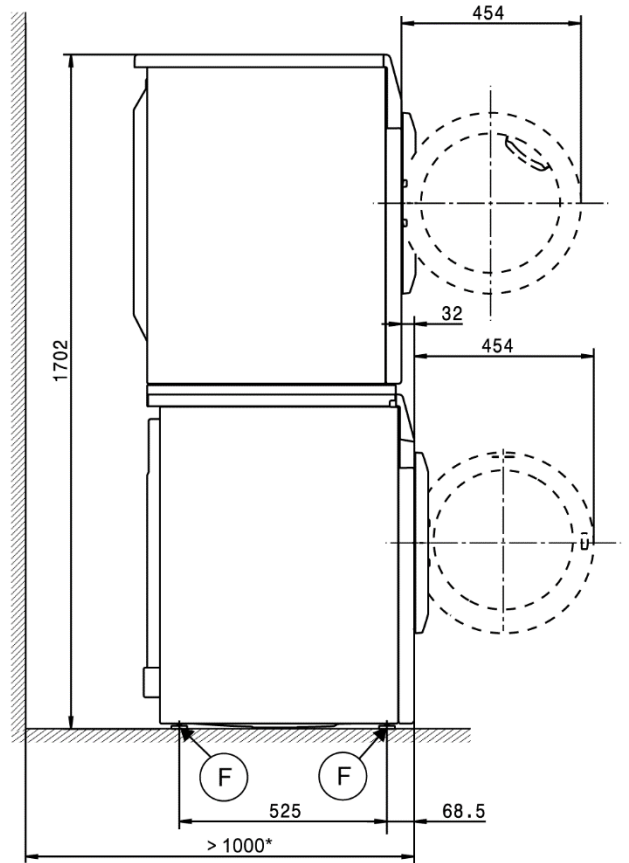
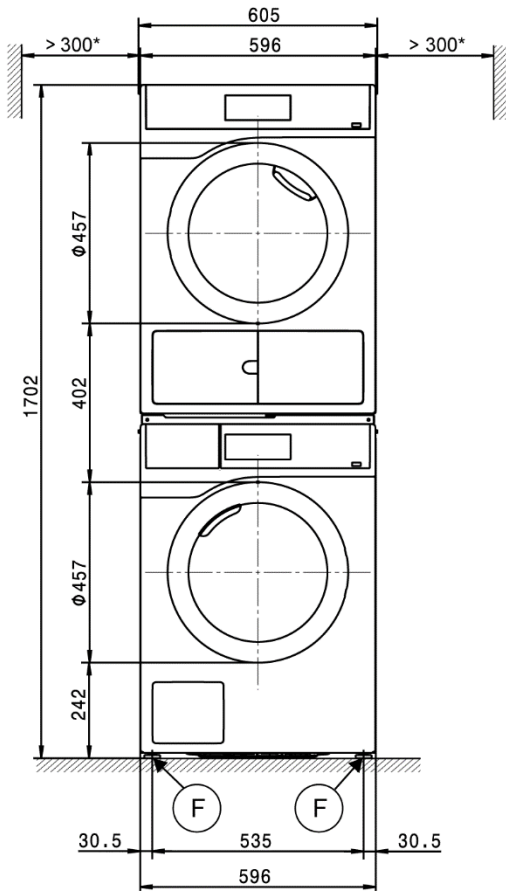
Installation

* Vægafstandene er anbefalinger for at lette servicearbejde. Hvis opstillingsmulighederne er begrænsede, må maskinen skubbes helt op mod væggen.



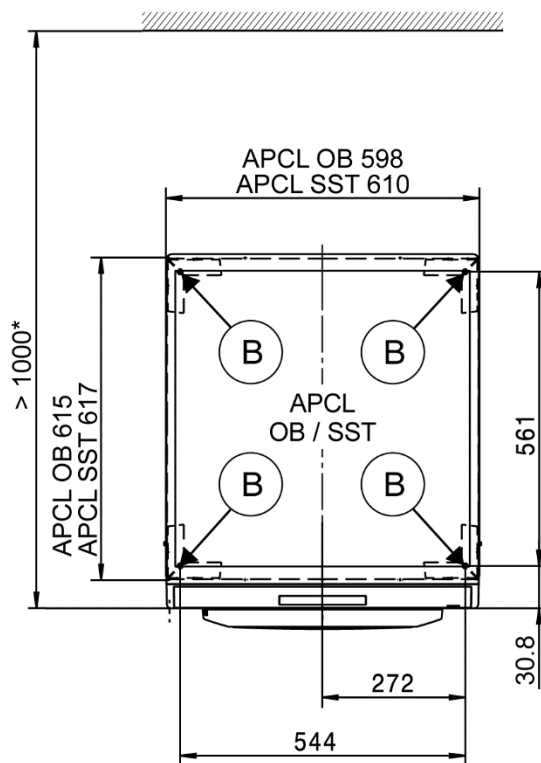
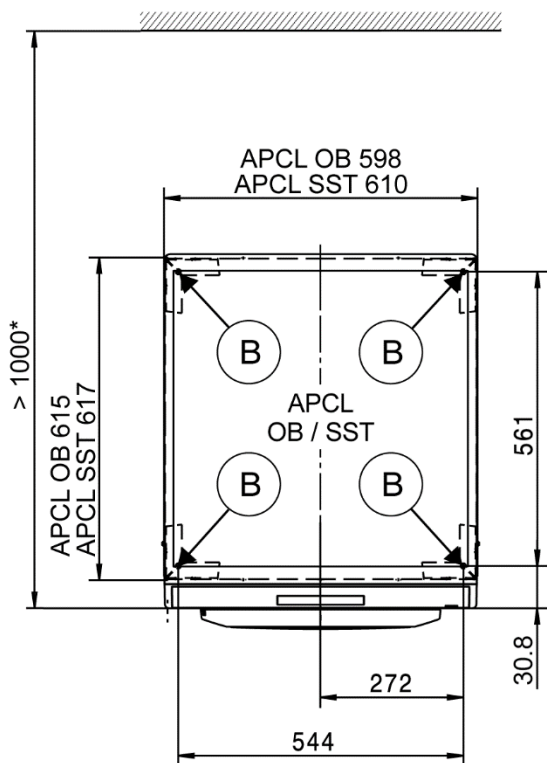
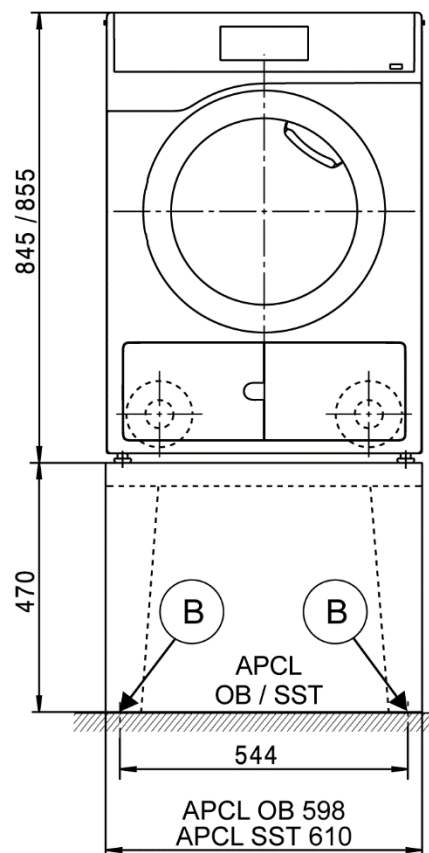
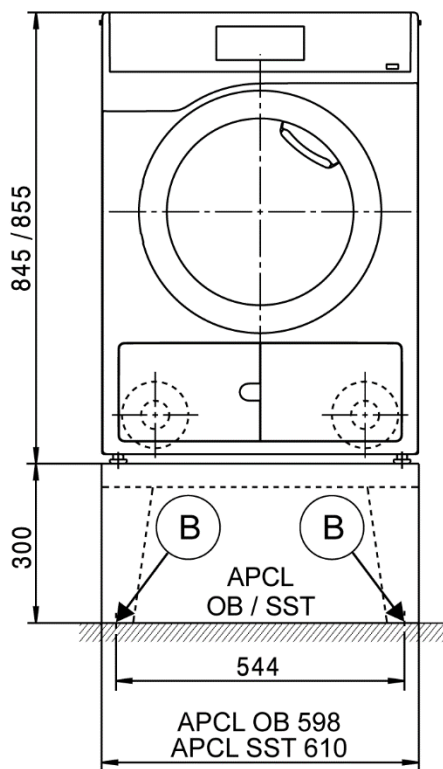
Vaske/tørre-søjle

* Vægafstandene er anbefalinger for at lette servicearbejde. Hvis opstillingsmulighederne er begrænsede, må maskinen skubbes helt op mod væggen.



Opstilling

* Vægafstandene er anbefalinger for at lette servicearbejde. Hvis opstillingsmulighederne er begrænsede, må maskinen skubbes helt op mod væggen.



Tekniske data

		PDR 508 EL
Tørresystem		Udluftning
Tromlevolumen	L	130
Fyldningsmængde	kg	8,0
Fyldningsåbning, diameter	mm	370

Eltilslutning (EL)

Standardspænding		3N AC 400 V
Frekvens	Hz	50/60
Samlet tilslutning	KW	6,4
Sikring (udløserkarakteristik B iht. EN 60898)	A	3 x 10
Min. tværsnit tilslutningsledning	mm ²	5 x 1,5
Tilslutningsledning uden stik		●
Tilslutningsledningens længde	mm	2000

Alternativ spænding (kan omstilles af Miele Service)		1N AC 230 V
Frekvens	Hz	50/60
Samlet tilslutning	KW	3,24
Sikring (udløserkarakteristik B iht. EN 60898)	A	1 x 16
Min. tværsnit tilslutningsledning	mm ²	3 x 1,5

Alternativ spænding (kan omstilles af Miele Service)		3 AC 230 V
Frekvens	Hz	50/60
Samlet tilslutning	KW	6,4
Sikring (udløserkarakteristik B iht. EN 60898)	A	3 x 16
Min. tværsnit tilslutningsledning	mm ²	4 x 1,5

Afviigelser herfra i følgende lande:

Standardspænding 13A (kun for GB)		3N AC 400 V
Frekvens	Hz	50/60
Samlet tilslutning	KW	5,47
Sikring (udløserkarakteristik B iht. EN 60898)	A	3 x 13
Min. tværsnit tilslutningsledning	mm ²	5 x 1,5
Tilslutningsledning uden stik		●
Tilslutningsledningens længde	mm	2000

Standardspænding 13A (kun for GB)		1N AC 220–230 V
Frekvens	Hz	50/60
Samlet tilslutning	KW	2,76–2,99
Sikring (udløserkarakteristik B iht. EN 60898)	A	1 x 13
Min. tværsnit tilslutningsledning	mm ²	3 x 1,5
Tilslutningsledning med stik		●
Tilslutningsledningens længde	mm	2000

Standardspænding 25A (kun for GB)		1N AC 220–230 V
Frekvens	Hz	50/60
Samlet tilslutning	KW	5,03–5,47
Sikring (udløserkarakteristik B iht. EN 60898)	A	1 x 25
Min. tværsnit tilslutningsledning	mm ²	3 x 2,5
Tilslutningsledning uden stik		●
Tilslutningsledningens længde	mm	2000

Standardspænding (kun for N)		3 AC 230 V
Frekvens	Hz	50/60
Samlet tilslutning	KW	6,4
Sikring (udløserkarakteristik B iht. EN 60898)	A	3 x 16
Min. tværsnit tilslutningsledning	mm ²	4 x 1,5
Tilslutningsledning uden stik		●
Tilslutningsledningens længde	mm	2000

● = standardudstyr, ○ = ekstraudstyr, + = kun på forespørgsel, - ikke tilgængelig

Tekniske data

		PDR 508 EL	
Alternativ spænding (kan omstilles)		1N AC 230 V	
Samlet tilslutning	KW		3,24
Sikring (udløserkarakteristik B iht. EN 60898)	A		1 x 16
Min. tværsnit tilslutningsledning	mm ²		3 x 1,5

Alternativ spænding (kan omstilles)		3N AC 400 V	
Frekvens	Hz		50/60
Samlet tilslutning	KW		6,4
Sikring (udløserkarakteristik B iht. EN 60898)	A		3 x 10
Min. tværsnit tilslutningsledning	mm ²		5 x 1,5

Udluftning (EL)

Tilløbsstuds (udv. diameter)	mm		100
Udluftningstemperatur maks.	°C		80

Etilslutning med 50 Hz / 60 Hz

Maks. tilladte tryktab	PU		340
Volumenstrøm maks. uden modtryk (0 Pa) ved drift med udluftning til det fri	m ³ /t.		285

Potentialudligning (PA)

Maskintilslutning (med monteringsæt)			○
--------------------------------------	--	--	---

Interface XCI-Box / XCI-AD

			●
--	--	--	---

Spidsbelastning/energistyring (SLA)

Maskintilslutning (med XCI-Box)			○
---------------------------------	--	--	---

Tilslutning af betalingssystem (KGA)

Tilslutning af betalingssystemer (med XCI-Box / XCI-AD)			○
---	--	--	---

Kommunikationsmodul (XKM)

Kommunikationsmodul (XKM3200-WL-PLT)			○
--------------------------------------	--	--	---

Opstilling maskinben (F)

Antal maskinben	Antal		4
Maskinben, højdeindstillelig med gevind	mm		± 5
Diameter maskinben	mm		31,7

Fastmontering (B)

Gulvfastgørelse Miele sokkel

Opstilling: Miele sokkel (fastspændingsmateriale medfølger ved levering)			○
Nødvendige fastgørelsespunkter	Antal		4
Træskruer iht. DIN 571	mm		8 x 65
Rawlplug (diam. x længde)	mm		12 x 60

Gulvfastgørelse sokkel (på opstillingsstedet)

Maskinopstilling på sokkel på opstillingsstedet (beton eller murværk)			○
Opstillingsflade sokkel min. (B/D)	mm		600/650
Træskruer iht. DIN 571	mm		6 x 50
Rawlplug (diam. x længde)	mm		8 x 40

● = standardudstyr, ○ = ekstraudstyr, + = kun på forespørgsel, - ikke tilgængelig

Tekniske data

PDR 508 EL

Maskindata

Maskinmål total (H/B/D)	mm	850/605/717
Kabinetmål (H/B/D)	mm	850/596/677

Mål transportåbning (H/B)

Transportbredde min. (uden emballage)	mm	900/605
---------------------------------------	----	---------

Opstillingsmål

Maskinafstand i siden	mm	20
Anbefalet maskinafstand i siden vaske-tørre-søjle	mm	300
Anbefalet vægafstand fra forreste maskinfront	mm	1000

Vægte og belastninger

Maskinvægt (nettovægt)	kg	50
Maks. gulvbelastning under drift	N	670

Produktemissioner

Emission lydniveau på arbejdsstedet iht. EN ISO 11204/11203	dB(A)	<70
Varmeafgivelse til opstillingsrummet	W	200

Installations- og planlægningsvejledning

Installationskrav

Tilslutning af tørretumbleren må kun foretages til et anlæg, der opfylder de nationale og lokale love, retningslinjer og bestemmelser.

Derudover skal energiforsyningselskabets og forsikringselskabets forskrifter, de ulykkesforebyggende forskrifter og de anerkendte tekniske regler for opstillingsstedet overholdes.

Generelle driftsbetingelser

Omgivelsestemperaturer i opstillingsrummet: +2 °C til +35 °C

Eltilslutning

Maskinen er afhængig af udførelse forsynet med en tilslutningsledning uden/med stik. Tørretumbleren leveres med et stik godkendt i EU, som dog ikke må anvendes i en dansk installation, da tørretumbleren derved ikke jordforbindes iht. Stærkstrømsbekendtgørelsen.

Udskiftning til dansk stik skal foretages af en uddannet fagmand. Alternativt kan der anvendes en adapter til overgang mellem Schuko-stikprop og dansk jordingsystem. En sådan kan købes ved telefonisk henvendelse til vore kundecenter. Se installationsanvisningen ved tilslutning af maskinen. Tilslutningen må kun udføres af en uddannet elfagmand.

Se installationsanvisningen ved tilslutning af maskinen. Tilslutningen må kun udføres af en uddannet elfagmand.

Nominal effekt og sikring fremgår af typeskiltet. Sammenlign oplysningerne på typeskiltet med elnettets data.

Maskinen kan enten tilsluttes via en fast tilslutning eller via en stikanordning iht. IEC 60309-1. Det anbefales imidlertid generelt at tilslutte produktet via en egnet stikanordning, så en elektrisk sikkerhedskontrol, fx ved reparation eller vedligeholdelse, nemt kan udføres.

Ved fast tilslutning skal der på opstillingsstedet være en separationsanordning til hver pol. Ved gruppeafbryder forstås kontakt med en kontaktabning på mere end 3 mm, herunder LS-kontakter, sikringer og relæer (IEC/EN 60947).

Stikudtaget eller sikkerhedsafbryderen skal altid være tilgængelig. Hvis produktet afbrydes fra nettet, skal sikkerhedsafbryderen kunne spærres, eller installationsstedet skal overvåges.

Geninstallation af tilslutningen, ændringer i anlægget eller kontrol af jordledningen, inkl. konstatering af rigtig sikring, må kun foretages af en autoriseret elinstallatør eller en anden uddannet fagmand, da disse er bekendt med de forskellige regler og de særlige krav fra elforsyningselskabet.

Hvis tørretumbleren skal omstilles til en anden spændingstype, skal omstillingsanvisningen i diagrammet overholdes. Omstillingen må kun udføres af Miele Service eller en anden uddannet fagmand. Derudover skal indstillingen Varmeeffekt tilpasses.

Der må ikke installeres anordninger, der slukker maskinen automatisk (fx automatikure).

Angivelsen om ledningsdiameter i de tekniske data gælder kun den påkrævede tilslutningsledning. Til beregning af de yderligere dimensioner henvises der til de relevante nationale og lokale bestemmelser.

Skal ekstrabeskyttes, jf. Stærkstrømsbekendtgørelsen.

Udluftningstilslutning

Den fugtigvarme aftræksluft skal føres den korteste vej ud i det fri eller føres ind i et egnet ventilationssystem.

Den fugtige aftræksluft kan i højere eller mindre grad kondensere på rørenes vægge afhængig af, hvordan ledningerne er anbragt. Af denne grund anbefales det at lægge rørene med fald ned mod udblæsningsåbningen.

Ved rør anbragt med stigning skal der på det laveste sted være en udledning af vand, enten via en vandopfangningsskål eller via et indbygget gulv afløb på tilsvarende sted.

Der må ikke løbe kondensvand tilbage i maskinerne.

Det er muligt at udlede aftræksluften gennem ydervæggen. Dette må dog ikke medføre fare eller urimelige gener for omgivelserne.

Rørenden på et aftræksrør, der ledes ud i det fri, skal beskyttes mod vejr og vind, fx via en deflektorhætte eller vha. en 90°-bøjning, der vender nedad.

Tværsnittet på udluftningsrøret må ikke være konisk eller reduceret af andre enheder. Der må ikke monteres filtre og jalousier i aftræksrøret.

En ophobning af aftræksluft i røret kan medføre en reduceret maskineffekt eller føre til sikkerhedsafbrydelse af maskinerne.

Ved overskridelse af det tilladte tryktab i ventilationssystemet på opstillingsstedet kan sikker funktion af tørretumbleren ikke garanteres.

Ved tilslutning af flere tørretumblere til et fælles aftræksrør skal røret dimensioneres i overensstemmelse hermed.

Desuden skal der for hver enkelt tørretumbler installeres en tilbagestrømningssikring (fx tilbageslagsklap) for at forhindre påvirkning maskinerne imellem via udluftningen. Til dette kræves der et tilbehør på opstillingsstedet.

Ved udledning af luften i et fælles aftræksrør for flere tørretumblere skal der for hver enkelt tørretumbler installeres en tilbagestrømningssikring.

Ved kompleks ledningsføring med flere rør, ekstra indbygningdele eller ved tilslutning af flere forskellige tørretumblere til et fælles aftræksrør anbefales en detaljeret beregning af rørene foretaget af en installatør eller en fagmand.

Lufttilførsel

Lufttilførslen til tørretumbleren sker direkte fra opstillingslokalet.

Der skal sørges for tilstrækkelig lufttilførsel i opstillingsrummet under brugen. Afhængig af maskinudførelse skal der tilføres opstillingsrummet lige så meget luft, som der udledes, så der ikke kan opstå et undertryk.

Ventilationsåbningerne må ikke kunne afdækkes, eller det skal sikres på anden måde, at der under drift af maskinen tilføres en tilstrækkelig luftmængde til opstillingsrummet.

Potentialudligning

I henhold til lokale og nationale installationsbestemmelser skal der eventuelt etableres en potentialudligning med god kontaktforbindelse.

Tilslutningsmaterialet til en påkrævet potentialudligning kan bestilles som et monterings sæt via Miele Service, eller skal tilvejes på opstillingsstedet.

Spidsbelastning/energistyning

Maskinen kan tilsluttes spidsbelastning./energistyning via et monterings sæt (ekstraudstyr).

Ved aktivering af spidsbelastningsfunktionen frakobles opvarmningen. I displayet vises en melding herom.

Betalingsystem

Tørretumbleren kan udstyres med et monteringsæt til simpel styring via betalingssystem (XCI-Box / XCI-AD) (ekstraudstyr).

Den nødvendige programmering kan gennemføres under den første ibrugtagning. Efter afslutning af den første ibrugtagning kan der kun foretages ændringer af Miele Service eller en anden uddannet fagmand.

Interface

Maskinen kan efterudstyres med et kommunikationsmodul XKM 3200-WL-PLT.

Dette modul kan monteres som WLAN- eller LAN-interface.

LAN-interfacet i modulet svarer til SELV (lavspænding) iht. EN60950. Tilsluttede maskiner skal ligeledes opfylde SELV. LAN-tilslutning foretages med et RJ45-stik iht. EIA/TIA 568B.

Opstilling og fastgørelse

Maskinen skal opstilles på en helt lige og plan flade, der er beregnet til de angivne belastninger.

Den gulvbelastning, maskinen forårsager, påvirker opstillingsfladen som punktbelastning i området ved benene.

Maskinen skal justeres i lodret og vandret retning med de indstillelige maskinben.

Opstilling sokkel

Tørretumbleren kan opstilles på en sokkel (åben eller lukket model) som ekstra Miele tilbehør eller på en betonsokkel på opstillingsstedet.

Betonkvaliteten og -styrken skal beregnes i overensstemmelse med maskinbelastningen. Sørg for, at betonsoklen er fastgjort tilstrækkeligt til gulvet på opstillingsstedet.

Vaske/tørre-søjle

Tørretumbleren kan bygges sammen med en Miele vaskemaskine til en vaske/tørre-søjle. Dertil kræves et sammenbygningsbeslag, som kan købes som ekstratilbehør.

Montering af sammenbygningsbeslaget skal foretages af Miele Service eller en anden uddannet fagmand.