

















Instrucțiuni de utilizare și instalare Aparate Frigorifice



Este **esențial** să citiți instrucțiunile de utilizare înainte de amplasare - instalare - punerea în funcțiune. Astfel vă protejați și evitați pagubele.

Cuprins

Indicații de siguranță și avertizări	5
Sustenabilitate și protecția mediului înconjurător	14
Contribuiți la protecția mediului înconjurător.....	14
Astfel economisiți energie	15
Mod de funcționare	16
Descrierea aparatului.....	16
Afișaj Start	17
Modul Setări 	18
Modul Vacanță 	18
Funcție de blocare  / 	18
Oprirea aparatului 	18
Modul Sabat 	18
Informații despre modul Sabat i	18
Perioada până la pornirea alarmei pentru ușă 	18
Conectarea la rețea 	19
Tonul butoanelor  / 	19
Semnale de avertizare și alarme sonore  / 	19
Luminozitatea afișajului 	19
Unitatea de temperatură °C/°F.....	19
Mod demonstrativ 	19
Setări din fabrică 	19
Informații privind aparatul frigorific i	19
Siguranță.....	19
Alarma pentru ușă.....	19
Conectarea la rețea	20
Funcțiile aparatului	20
Super Răcire 	20
Organizarea spațiului interior.....	21
Mutarea barelor separatoare din sertarul superior	21
Scoaterea și introducerea sertarelor.....	21
Accesorii opționale.....	22
Punerea în funcțiune	23
Înainte de prima utilizare	23
Conectați aparatul frigorific.....	23
Pornirea aparatului	23
Oprirea aparatului frigorific	23
Dezactivarea separată a sertarului superior	23
Oprirea aparatului pentru perioade mai lungi de timp.....	23
Condiții preliminare pentru conectarea în rețea	24
Efectuarea primei conectări la rețea	24

Operarea	25
Setarea temperaturii	25
Valori de setare posibile pentru temperatură	25
Afișaj temperatură	25
Păstrarea alimentelor în aparatul frigorific	26
Diverse zone de păstrare	26
Alimente neadecvate pentru frigider	27
Păstrarea corectă a alimentelor	27
Depozitați alimentele în sertarul pentru fructe și legume (VeggieBox)	27
Ajustarea setărilor	30
Curățare și îngrijire	34
Indicații privind agenții de curățare	34
Pregătirea aparatului pentru curățare	34
Curățarea spațiului interior	34
Curățare manuală sau în mașina de spălat vase a accesoriilor	35
Curățarea garniturii de etanșare a ușii	35
Curățarea spațiilor de ventilație	35
După curățare	36
Dezghetarea automată	36
Remediarea problemelor	37
Zgomote	42
Serviciu Clienți	44
Contact în caz de defecțiuni	44
Baza de date EPREL	44
Garanție	44
Instalarea	45
Locul instalării	45
Clasa climatică	46
Admisia și evacuarea aerului	46
Alăturarea cu alte aparate (montarea side-by-side)	46
Greutatea ușii corpului de mobilier	47
Dimensiuni de încastrare	48
Nișa de încastrare/Vedere laterală	48
Racorduri	49
Încastrarea aparatului	50
Pentru montarea aparatului sunt necesare următoarele scule:	50
Pregătirea aparatului frigorific	50
Încastrarea aparatului frigorific	51
Alinierea aparatului frigorific	52
Fixarea aparatului frigorific în nișă	53
Montarea ușilor de mobilier	54

Cuprins

Conectare la rețeaua electrică.....	58
Declarație de conformitate	59
Drepturi de autor și licențe	60

Indicații de siguranță și avertizări

Acest aparat frigorific corespunde normelor de siguranță aflate în vigoare. Utilizarea sa incorectă poate cauza, însă, accidentarea utilizatorilor și daune materiale.

Citiți cu atenție instrucțiunile de utilizare și instalare înainte de a utiliza aparatul frigorific pentru prima dată. Acestea conțin informații importante privind instalarea, siguranța, utilizarea și întreținerea aparatului. Astfel vă protejați și evitați eventualele deteriorări ale aparatului frigorific.

Conform standardului IEC 60335-1, compania Miele vă sugerează în mod explicit să citiți și să respectați toate informațiile disponibile privind instalarea aparatului frigorific, precum și indicațiile de siguranță și avertizările.

Compania Miele nu își asumă nicio răspundere pentru pagubele produse în urma nerespectării acestor indicații.

Păstrați instrucțiunile de utilizare și instalare într-un loc sigur.

Transmiteți instrucțiunile de utilizare și instalare unui proprietar ulterior.

Utilizare adecvată

▶ Aparatul frigorific este destinat utilizării în medii casnice sau în medii similare celui casnic, de exemplu

– în magazine, birouri și medii de lucru similare

– în unități agricole

– de către clienți în hoteluri, moteluri, pensiuni și alte spații tipice de locuit.

Acest aparat frigorific nu este destinat utilizării în mediul exterior.

▶ Utilizați aparatul frigorific exclusiv ca aparat electrocasnic, pentru răcirea și depozitarea alimentelor.

Aparatul frigorific nu este destinat congelării alimentelor.

Aparatul frigorific se pretează pentru instalarea încastrată sub blat.

Orice altă întrebuințare a aparatului este contraindicată.

▶ Aparatul frigorific nu este adecvat pentru depozitarea și răcirea medicamentelor, plasmei sanguine, preparatelor de laborator sau altor substanțe sau produse similare care fac obiectul directivei privind produsele medicale. Utilizarea necorespunzătoare a aparatului frigorific poate duce la deteriorarea sau stricarea produselor depozitate. De asemenea, aparatul frigorific nu este adecvat pentru funcționarea în zone cu risc de explozie.

Miele nu răspunde pentru daunele cauzate ca urmare a utilizării neconforme sau greșite.

Indicații de siguranță și avertizări

► Persoanele (inclusiv copiii) care din cauza abilităților fizice, senzoriale sau mentale sau a lipsei de experiență sau cunoștințe nu pot să utilizeze aparatul frigorific, trebuie să fie supravegheate în timpul utilizării.

Aceste persoane pot utiliza nesupravegheate aparatul frigorific numai atunci când au fost instruite cu privire la utilizarea în siguranță și au înțeles care sunt pericolele ce pot apărea.

Siguranța copiilor

► Copiii cu vârsta de sub 8 ani nu trebuie să se apropie de aparatul frigorific decât dacă sunt supravegheați în permanență.

► Copiii mai mari de opt ani pot folosi aparatul fără a fi supravegheați, dacă utilizarea acestuia le-a fost clar explicată și dacă îl pot utiliza în condiții de siguranță. Copiii trebuie să recunoască și să înțeleagă posibilele pericole ale unei utilizări incorecte.

► Copiii nesupravegheați nu au voie să curețe sau să îngrijească aparatul.

► Supravegheați copiii care se află în apropierea aparatului. Nu lăsați niciodată copiii să se joace cu aparatul frigorific.

► Pericol de asfixiere. În timp ce se joacă, copiii se pot înfășura în ambalaj (de exemplu, folii) sau își pot trage ambalajul peste cap și se pot asfixia. Nu lăsați materialul de ambalare la îndemâna copiilor.

Aspecte de siguranță tehnică

► Circuitul de agent frigorific este verificat în ceea ce privește etanșeitatea. Aparatul frigorific corespunde prevederilor relevante referitoare la siguranță, precum și directivelor UE aplicabile în domeniu.



Dacă circuitul de răcire este deteriorat: pot apărea scurgeri de agent frigorific și de ulei, care se pot aprinde.

► Avertizare: Pericol de incendiu/materiale inflamabile. Acest simbol este amplasat pe compresor și indică materialele inflamabile. Nu îndepărtați acest autocolant.

Indicații de siguranță și avertizări

Agentul frigorific inclus (informații pe plăcuța de date) este ecologic, dar inflamabil.

Utilizarea acestui agent frigorific ecologic cauzează, într-o anumită măsură, creșterea nivelului de zgomot la funcționarea aparatului. Pe lângă zgomotele de funcționare ale compresorului pot apărea zgomote ale agentului frigorific care circulă prin întregul circuit de răcire. Din păcate, aceste efecte sunt inevitabile, însă nu influențează performanța combinei frigorifice.

La transportul și la montarea/instalarea combinei frigorifice, aveți grijă să nu deteriorați componentele circuitului de răcire. Stropii de agent frigorific pot provoca leziuni oculare și agentul frigorific scurs se poate aprinde.

În cazul deteriorărilor:

- Evitați focul deschis sau sursele de aprindere.
- Deconectați aparatul de la rețeaua electrică.
- Aerisiți timp de câteva minute încăperea în care este situat aparatul.
- Contactați Serviciul pentru clienți.

► Cu cât este mai mult agent frigorific într-o combină frigorifică, cu atât trebuie să fie mai mare încăperea în care este instalată combina frigorifică. În cazul unor scurgeri, în încăperile prea mici se poate forma un amestec combustibil gaz-aer. Pentru fiecare 8 g de agent frigorific trebuie să corespundă 1 m³ din încăperea. Cantitatea de agent frigorific este indicată pe plăcuța de date amplasată în interiorul combinei frigorifice.

► Dacă secțiunile transversale de ventilație sunt acoperite sau blocate, se poate forma un amestec inflamabil de gaz și aer dacă circuitul de răcire este deteriorat. Respectați neapărat spațiile de ventilare indicate. Spațiile de ventilare nu trebuie acoperite sau blocate.

► Datele de conectare de pe eticheta cu date tehnice a aparatului (putere, frecvență și tensiune) trebuie să corespundă instalației electrice din locuință, pentru a preveni avarierea aparatului. Comparați aceste date înainte de conectare.

Dacă aveți nelămuriri, consultați un electrician calificat.

► Siguranța electrică a aparatului este garantată numai dacă acesta este conectat la un sistem de împământare instalat conform normelor aplicabile. Este foarte important ca această instalație fundamentală de siguranță să fie îndeplinită. Dacă aveți nelămuriri, solicitați unui electrician calificat să verifice instalația electrică a locuinței.

Indicații de siguranță și avertizări

► Este posibilă funcționarea temporară sau permanentă pe un sistem de alimentare cu energie autosuficient sau nesincronizat cu rețeaua (de ex. rețelele autonome, sistemele de copie de siguranță). Condiția prealabilă pentru funcționare este ca sistemul de alimentare cu energie să respecte cerințele standardului EN 50160 sau ale unuia comparabil.

Măsurile de protecție prevăzute în instalația casei și în acest produs Miele trebuie asigurate, de asemenea, în ceea ce privește funcția și modul de funcționare a acestora în operare autonomă sau în funcționare nesincronă a rețelei sau trebuie înlocuite cu măsuri echivalente în instalare. Așa cum este descris, de exemplu, în publicația actuală a VDE-AR-E 2510-2.

► În cazul în care cablul de alimentare furnizat împreună cu produsul este deteriorat, acesta trebuie înlocuit cu unul original, pentru a evita pericolele pentru utilizator. Miele garantează îndeplinirea cerințelor de siguranță doar în cazul utilizării unor piese de schimb originale. Din motive de siguranță, înlocuirea cablului se va face doar de către un specialist calificat sau de către Serviciul pentru clienți Miele.

► Prizele multiple sau prelungitoarele nu garantează siguranța necesară (pericol de incendiu). Nu le folosiți pentru a conecta aparatul la rețeaua de energie electrică.

► Dacă umiditatea ajunge la componentele parcurse de tensiune sau la cablul de alimentare, acest lucru poate provoca un scurtcircuit. Așadar, nu utilizați aparatul în spații umede sau unde se pulverizează apă (de ex. garaj, spălătorie).

► Nu este permisă utilizarea acestui aparat în locații mobile (de exemplu pe ambarcațiuni).

► Avarierea aparatului vă poate pune în pericol siguranța. Verificați dacă aparatul prezintă avarii vizibile. Nu utilizați niciodată un aparat avariat.

► Utilizați aparatul doar în stare montată, astfel încât să fie garantată funcționarea sigură a acestuia.

- ▶ În timpul lucrărilor de instalare, întreținere și reparare, aparatul trebuie deconectat complet de la rețeaua electrică. Aparatul este complet deconectat de la rețeaua electrică doar atunci când:
 - siguranțele instalației electrice sunt decuplate sau
 - siguranțele fuzibile ale instalației electrice sunt deșurubate sau
 - cablul de alimentare la rețea este deconectat de la rețeaua electrică. În cazul cablurilor de alimentare cu ștecăr, nu trageți de cablu, ci de ștecăr pentru a deconecta aparatul de la rețea.
- ▶ Lucrările necorespunzătoare de instalare, întreținere sau reparație pot implica pericole considerabile pentru utilizator. Lucrările de instalare, întreținere sau reparație se efectuează doar de către specialiști autorizați de compania Miele.
- ▶ Dacă aparatul este supus unor reparații de către persoane neautorizate și nu de către personal autorizat de compania Miele, garanția va fi anulată.
- ▶ Componentele defecte pot fi înlocuite doar cu piese de schimb originale Miele. Doar în aceste condiții Miele poate garanta siguranța utilizării aparatului frigorific.
- ▶ Datorită cerințelor speciale (de ex. cu privire la temperatură, umiditate, rezistență chimică, rezistență la abraziune și vibrații), aparatul frigorific este dotat cu o lampă specială. Această lampă trebuie folosită numai în scopurile prevăzute. Lampa nu este adecvată pentru iluminatul încăperii. Înlocuirea trebuie efectuată numai de către un tehnician autorizat sau de către Serviciul Clienți Miele. Acest aparat frigorific conține mai multe surse de lumină ce aparțin cel puțin clasei de eficiență energetică G.

Instalarea corespunzătoare

- ▶ Instalați combina frigorifică în conformitate cu instrucțiunile de instalare.
- ▶ În timpul transportului și montării combinei frigorifice, purtați tot timpul mănuși de protecție.
- ▶ Amplasați aparatul cu ajutorul unei a 2-a persoane.

Indicații de siguranță și avertizări

Utilizare corectă

▶ Aparatul frigorific este proiectat pentru o anumită clasă climatică (interval de temperatură ambientală) și nu trebuie utilizat în afara limitelor acesteia. Clasa climatică se găsește pe plăcuța cu date tehnice din interiorul aparatului. O temperatură ambientală mai joasă conduce la un timp de nefuncționare mai lung al compresorului, astfel încât aparatul frigorific nu poate menține temperatura necesară.

▶ Fantele transversale de admisie și evacuare a aerului nu trebuie să fie acoperite sau blocate. În caz contrar, circulația aerului nu va mai putea fi asigurată. Consumul de energie crește, iar componentele ar putea suferi deteriorări.

▶ Pericol de deteriorare provocat de alimentele cu conținut de grăsimi sau ulei. În cazul în care depozitați în aparatul frigorific sau pe ușa acesteia alimente cu conținut de grăsimi sau uleiuri, aveți grijă ca eventualele scurgeri de grăsime sau ulei să nu intre în contact cu elementele din plastic ale aparatului frigorific. În materialul plastic se pot forma fisuri, care pot duce la spargerea sau ruperea acestuia.

▶ Pericol de incendiu și explozie din cauza amestecurilor gazoase inflamabile. Nu depozitați în aparatul frigorific materiale explozive sau produse care conțin materiale inflamabile (de exemplu, doze de spray). Amestecurile gazoase inflamabile se pot aprinde în cazul contactului cu componentele electrice. Dozele de spray pot fi recunoscute după conținutul inscripționat pe ambalaj sau după simbolul de flacără. Gazele emanate care intră în contact cu componentele electrice se pot aprinde.

▶ Pericol de explozie. Nu utilizați aparate electrice în interiorul aparatului frigorific (de exemplu, pentru prepararea înghețatei moi). În caz contrar, s-ar putea forma scântei.

▶ În cazul consumului unor alimente care au fost depozitate prea mult timp, există pericolul de intoxicație.

Durata de depozitare depinde de mai mulți factori, precum gradul de prospețime, calitatea alimentelor și temperatura de depozitare. Respectați termenul de valabilitate și indicațiile de depozitare ale producătorilor de alimente!

Accesorii și piese de schimb

▶ Utilizați doar accesorii originale Miele. În cazul în care se montează sau integrează alte componente, se pierde posibilitatea de a putea emite pretenții privind garanția ori răspunderea pentru produs.

▶ Miele vă furnizează piese de schimb funcționale pentru un minimum de 10 ani și până la 15 ani după încetarea producerii în serie a aparatului dumneavoastră frigorific.

Curățare și întreținere

▶ Nu tratați cu uleiuri sau grăsimi garnitura de etanșare a ușii. Altfel, cu timpul, garnitura de etanșare a ușii va deveni poroasă.

▶ Aburii de la un dispozitiv de curățare cu aburi pot pătrunde la piețele electrice, provocând un scurtcircuit.

De aceea nu folosiți niciodată un dispozitiv de curățare cu aburi pentru curățarea și decongelarea aparatului frigorific.

▶ Obiectele ascuțite sau cu muchii tăioase deteriorează evaporatorul, ceea ce duce la defectarea aparatului frigorific. Nu folosiți obiecte ascuțite sau cu muchii tăioase pentru a:

- îndepărta straturile și cristalele de gheață,
- scoate alimentele congelate și tăvile pentru cuburi de gheață.

▶ Nu introduceți niciodată radiatoare electrice sau lumânări în aparat pentru a-l dezgheța. Acestea pot deteriora componentele din plastic.

▶ Nu folosiți spray-uri de dezghețare sau agenți de dejivrare. Spray-urile de dezghețare și agenții de degivrare pot duce la acumularea de gaze, pot conține solvenți sau agenți dăunători pentru piesele din plastic sau pot pune în pericol sănătatea utilizatorilor.

Transport

▶ Transportați întotdeauna combina frigorifică în poziție verticală și în ambalajul de transport, pentru a evita deteriorarea.

▶ Pericol de accidentare și de avariere a aparatului. Transportați aparatul frigorific cu ajutorul unei a 2-a persoane, deoarece aparatul este foarte greu.

Indicații de siguranță și avertizări

Aruncarea aparatului vechi

- ▶ Copiii care se joacă se pot bloca în aparatul frigorific și sufoca.
 - Demontați ușa (ușile) aparatului.
 - Scoateți sertarele.
 - Așezați rafturile în aparatul frigorific în așa fel încât copiii să nu se poate cățăra cu ușurință în acesta.
 - Eventual, distrugeți încuietoarea ușii aparatului frigorific vechi. Astfel puteți evita blocarea în aparat a copiilor care s-ar putea juca în apropierea lui, prevenind un pericol fatal.
- ▶ Pericol de șoc electric!
 - Deconectați ștecărul de la cablul de alimentare.
 - Deconectați cablul de alimentare de la vechiul aparat.

Eliminați cablul de alimentare și cablul de conectare la rețea separat de aparatul vechi.

▶ Asigurați-vă în timpul și după eliminarea ca deșeu că vechiul aparat frigorific nu este așezat în apropierea benzinei sau altor gaze și lichide inflamabile.

▶ Pericol de incendiu prin scurgeri de ulei sau agent de refrigerare. Agentul de refrigerare conținut și uleiul sunt inflamabile. Agentul de răcire sau uleiul care se scurg se pot aprinde la o concentrație înaltă corespunzătoare și la contactul cu o sursă externă de căldură. Asigurați-vă că circuitul de răcire nu este deteriorat în timpul eliminării. Acest lucru previne scurgerile necontrolate de agent frigorific (informații pe plăcuța de date) și de ulei.

▶ Agentul frigorific scurs poate dăuna ochilor! Nu deteriorați componentele circuitului agentului frigorific, de ex. prin:

- perforarea canalelor cu agent frigorific ale vaporizatorului,
- îndoirea conductelor de țevi,
- zgârierea învelișurilor superficiale.

Simbol pe compresor (în funcție de model)

Această indicație este importantă doar pentru reciclare. În modul normal de funcționare nu există niciun pericol.



- ▶ Uleiul din compresor poate fi fatal dacă este înghițit sau pătrunde în căile respiratorii.

Contribuiți la protecția mediului înconjurător

Aruncarea ambalajului

Ambalajul este folosit pentru manipulare și protejează aparatul împotriva deteriorării în timpul transportului. Ambalajul de transport și protecție a fost fabricat din materiale care nu dăunează mediului înconjurător la eliminarea ca deșeu și prin urmare poate fi reciclat.

Prin readucerea ambalajului în circuitul materialelor, contribuiți la economisirea materiilor prime. Utilizați opțiuni de colectare și returnare a materialelor reciclabile specifice fiecărui material. Distribuitorul Miele va prelua înapoi ambalajul de transport.

Aruncarea aparatului vechi

Echipamentele electrice și electronice vechi conțin adesea materiale valoroase. Acestea conțin însă și substanțe, amestecuri și componente necesare pentru funcționarea și siguranța aparatelor. Aceste substanțe, prin manevrare sau aruncare incorectă, pot reprezenta un risc pentru sănătatea oamenilor și mediul înconjurător. De aceea, nu aruncați niciodată vechiul aparat împreună cu gunoii menajer.



Asigurați-vă că frigiderul nu este deteriorat până când nu este eliminat într-un mod ecologic.

În acest fel, agentul frigorific și uleiul din circuitul de răcire nu se vor scurge în mediul înconjurător.

Pentru predarea și valorificarea aparatelor electrice și electronice apălați la unitățile oficiale de colectare și livrare gratuită ale autorităților locale, reprezentanței sau companiei Miele. Aveți responsabilitatea legală de a șterge datele personale de pe aparatul pe care îl duceți la casat. Aveți responsabilitatea legală să eliminați în mod nedistructiv bateriile și acumulatorii vechi care nu sunt încăstrate în dispozitiv, precum și lămpile care pot fi îndepărtate nedistructiv. Duceți-le la un punct de colectare adecvat unde pot fi predate gratuit. Asigurați-vă că aparatul vechi nu prezintă niciun pericol pentru copii în decursul perioadei de depozitare în vederea eliminării.

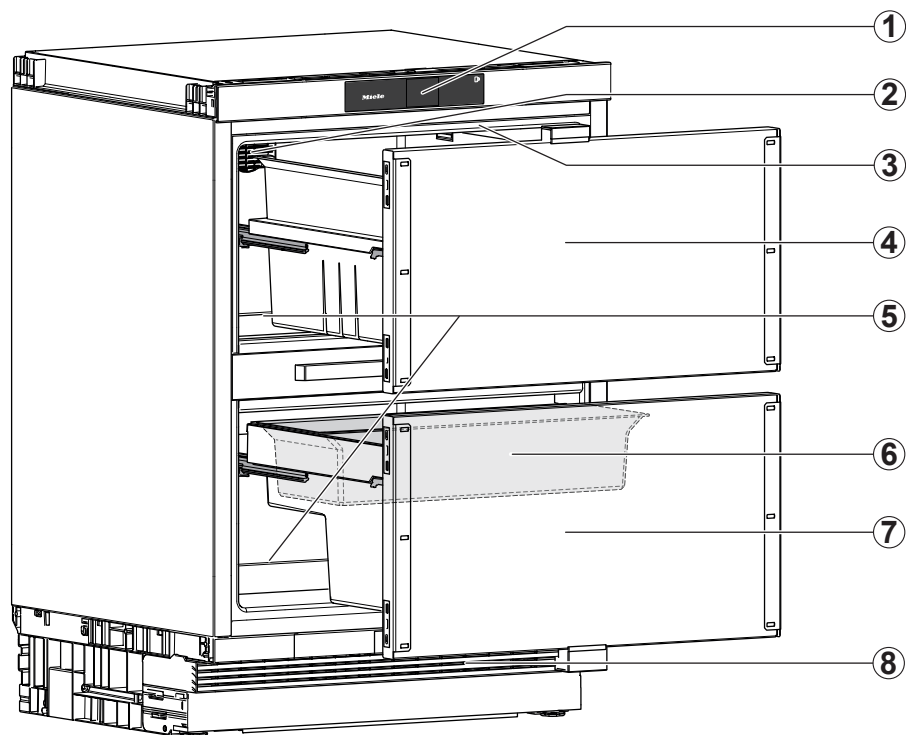
Sustenabilitate și protecția mediului înconjurător

Astfel economisiți energie ...

- Locul instalării** La temperaturi crescute ale mediului ambiant, aparatul frigorific trebuie să se răcească mai des și astfel consumă mai multă energie. De aceea:
- Poziționați aparatul frigorific într-o încăpere bine ventilată.
 - Nu poziționați aparatul frigorific lângă o sursă de căldură (radiator, aragaz).
 - Protejați aparatul frigorific de acțiunea directă a razelor soarelui.
 - Asigurați o temperatură ambientală ideală de 20 °C.
 - Mențineți spațiile de aerisire și ventilație deschise și ștergeți în mod regulat de praf spațiile de aerisire și ventilație.
- Setarea temperaturii** Cu cât este mai joasă temperatura setată, cu atât mai mare va fi consumul energetic. Sunt recomandate următoarele setări:
- Aparat Frigorific 4 până la 5 °C.
- Mod de utilizare** Consumul de energie crește datorită căldurii și a obstrucționării circulației aerului. De aceea:
- Deschideți întotdeauna ușa (ușile) aparatului pentru cât mai puțin timp posibil. O bună sortare a alimentelor ajută la orientare.
 - Închideți complet ușa (ușile) după deschidere.
 - Lăsați mâncarea și băuturile calde să se răcească înainte de a le introduce în aparatul frigorific.
 - Depozitați alimentele bine ambalate sau bine acoperite.
 - Nu supraîncărcați compartimentele, pentru a permite aerului să circule.
 - Păstrați aranjarea rafturilor și grilajelor la fel ca la livrare.
 - Puneți alimentele congelate să se decongeleze în aparatul frigorific.

Mod de funcționare

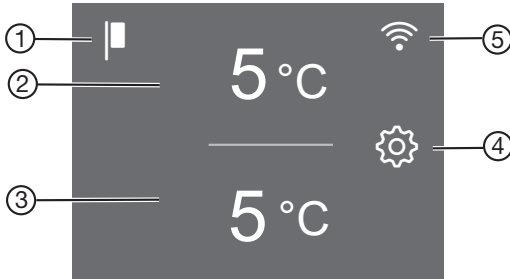
Descrierea aparatului



- ① Afișaj
- ② Ventilator
- ③ Iluminat interior
- ④ Sertar de răcire superior cu bare separatoare reglabile
- ⑤ Canal pentru condens și orificiu de drenare condens:
Condensul colectat se scurge și se evaporă automat.
- ⑥ Sertar pentru fructe și legume (VeggieBox)
- ⑦ Sertar de răcire inferior cu VeggieBox
- ⑧ Grilaj de ventilație

Afișaj Start

Afișajul tactil poate fi zgâriat dacă este atins cu obiecte ascuțite, de ex. pixuri.
Atingeți afișajul tactil numai cu vârful degetelor.
Dacă aveți degetele reci, este posibil ca afișajul tactil să nu reacționeze.



- ① Afișaj Regim demonstrativ
(vizibil doar dacă a fost activată funcția Regim demonstrativ)
- ② Indicator de temperatură pentru sertarul superior și buton tactil pentru reglarea temperaturii
- ③ Indicator de temperatură pentru sertarul inferior și buton tactil pentru reglarea temperaturii
- ④ Buton cu taste pentru modul Setări ⚙️
pentru selectarea diferitelor funcții în modul Setări
- ⑤ Afișaj starea conexiunii
(vizibil numai dacă a fost configurată rețeaua)

Operarea aparatului frigorific prin intermediul afișajului

- Atingeți câmpul dorit/simbolul dorit de pe afișajul de pornire.
 - Glisați spre stânga sau spre dreapta pe afișaj până când valoarea/simbolul dorit este afișat în mijloc.
 - Pentru a confirma, atingeți selecția dorită pe afișaj.
- Valoarea/simbolul selectat (cu câteva excepții) se aprinde în culoarea portocalie.
- Pentru a părăsi setările, apăsați pe ↩ sau pe OK.

Mod de funcționare

Modul Setări

Modul Vacanță

Modul Vacanță este recomandat în cazul în care, de exemplu în timpul concediului, nu doriți să opriți complet frigiderul sau nu aveți nevoie de o putere mare de răcire.

Când modul Vacanță este activat, frigiderul este reglat la o temperatură de 15 °C. Astfel frigiderul poate să rămână pornit, funcționând economic.

La această temperatură medie a frigiderului, alimentele care nu sunt ușor perisabile pot rămâne un timp în aparatul frigorific. Consumul de energie este mai scăzut decât în modul normal de funcționare.

În plus, nu se formează mirosuri neplăcute sau mucegai, așa cum s-ar putea întâmpla dacă frigiderul ar fi oprit, iar ușa aparatului ar rămâne închisă.

Funcție de blocare /

Funcția de blocare activată protejează de opriri nedorite ale aparatului frigorific și de modificări nedorite ale setărilor de către persoane neautorizate, de exemplu, de copii.

Dacă doriți, de exemplu, să ajustați temperatura doar pentru scurt timp, funcția de blocare poate fi pentru scurt timp dezactivată.

Oprirea aparatului

Consultați capitolul „Punerea în funcțiune”, secțiunea „Oprirea aparatului frigorific”.


Modul Sabat

Pentru a veni în sprijinul obiceiurilor religioase ale consumatorilor, aparatul frigorific dispune de modul Sabat (consultați capitolul „Ajustarea setărilor”).

Atunci când modul Sabat  este activat, se dezactivează temporar:

- iluminatul interior atunci când ușa aparatului este deschisă
- lumina de prezentare atunci când ușa aparatului este închisă
- toate semnalele acustice și optice
- afișajul
- dispozitivul de preparat cuburi de gheață
- o conexiune WiFi activă
- Reamintiri: (de ex. afișajul filtrului Active AirClean): intervalul de timp setat este oprit temporar

Toate celelalte funcții activate anterior rămân activate.

Pe durata activării modului Sabat  nu puteți efectua setări la aparatul frigorific.

Informații despre modul Sabat

Aici puteți solicita versiunea modului Sabat.

Perioada până la pornirea alarmei pentru ușă

Aici puteți seta perioada până la pornirea alarmei pentru ușă, după deschiderea ușii aparatului.

Conectarea la rețea

Aici puteți efectua prima conectarea la rețea, puteți dezactiva și activa conexiunea Wi-Fi sau puteți reseta configurația rețelei (consultați capitolul „Ajustarea setărilor“).

Tonul butoanelor /

Aici puteți activa sau dezactiva tonul butoanelor (consultați capitolul „Ajustarea setărilor“).

Semnale de avertizare și alarme sonore /

Aici puteți modifica volumul semnalelor de avertizare și al alarmelor sonore (de ex. de la alarma pentru ușă sau alarma pentru mesaj de eroare). Sau puteți dezactiva semnalele de avertizare și alarmele sonore, dacă vă deranjează (consultați capitolul „Ajustarea setărilor“).


Luminozitatea afișajului

Aici puteți adapta intensitatea luminoasă a afișajului la condițiile de luminozitate ale mediului ambiental.

Unitatea de temperatură °C/°F

Aici puteți seta unitatea de temperatură dorită (°Celsius sau °Fahrenheit).

Mod demonstrativ

Aici puteți dezactiva modul demonstrativ, dacă acesta este activat din fabrică (pe afișaj este afișat ).

Modul demonstrativ este conceput pentru distribuitorii care doresc să demonstreze funcționarea aparatului frigorific fără a porni răcirea. Nu aveți nevoie de această setare pentru uzul casnic.

Setări din fabrică

De aici puteți reveni la setările din fabrică ale aparatului frigorific.

Sfat: Resetați setările aparatului frigorific la setările din fabrică atunci când eliminați aparatul frigorific, îl vindeți sau puneți în funcțiune un aparat frigorific folosit. Astfel este resetată și configurația rețelei, iar toate datele personale sunt șterse din aparatul frigorific. În plus, un proprietar anterior nu mai poate accesa datele de la aparatul frigorific.

Informații privind aparatul frigorific **i**

Aici puteți accesa numărul de identificare a modelului și numărul de serie al aparatului dumneavoastră frigorific.



Păstrați la îndemână aceste date ale aparatului:

- pentru conectarea aparatului frigorific la rețeaua Wi-Fi.
- pentru semnalarea unei defecțiuni la serviciul pentru clienți Miele.
- pentru a solicita informații din baza de date EPREL.

Siguranță

Alarma pentru ușă


Aparatul este dotat cu un sistem de avertizare, pentru evitarea unei pierderi de energie atunci când ușa este deschisă și pentru protejarea de căldură a alimentelor din aparat.

Dacă ușa aparatului stă deschisă mai mult timp,   este aprins în galben pe afișajul temperaturii. În plus, se emite un semnal acustic de avertizare și iluminarea interioară se aprinde intermitent.


Mod de funcționare


Perioada de timp până la declanșarea alarmă pentru ușă poate fi modificată (consultați capitolul „Selectarea altor setări“, secțiunea „Modificarea timpului până la declanșarea alarmei ușii“).

Semnalul sonor de avertizare al alarmei pentru ușă poate fi dezactivat (consultați capitolul „Ajustarea setărilor“, secțiunea „Modificarea sunetelor de avertizare și a alarmelor sonore“).

Imediat ce închideți ușa, semnalul sonor de avertizare se oprește, iar  de pe afișaj se stinge.

Oprirea anticipată a alarmei pentru ușă

■ Atingeți scurt .

Sunetul de avertizare se oprește,  se stinge și lumina interioară este aprinsă în permanență.

Dacă ușa aparatului nu este închisă, alarma pentru ușă se repetă după scurt timp.

Conectarea la rețea

Aparatul dumneavoastră frigorific este dotat cu un modul Wi-Fi integrat. Modulul Wi-Fi permite conectarea la rețeaua dumneavoastră de acasă și utilizarea aplicației Miele pe un dispozitiv mobil.

După prima conectare a aparatului frigorific la rețeaua Wi-Fi, conexiunea va fi restabilă automat la fiecare repornire a aparatului frigorific.

Asigurați-vă că în locul de instalare al aparatului frigorific există o rețea Wi-Fi cu un semnal suficient de puternic.

Prin integrarea aparatului frigorific în rețeaua dumneavoastră Wi-Fi consumul de energie crește inclusiv atunci când aparatul frigorific este oprit.

Caracteristici inteligente suplimentare disponibile prin intermediul aplicației Miele*

Prin intermediul aplicației Miele vă bucurați de acces la o varietate mare de opțiuni inteligente, precum:

- Obținerea informațiilor de stare
- Utilizarea funcțiilor suplimentare practice
- Instalarea actualizărilor de software oferite periodic de Miele pentru a vă menține aparatul frigorific la cel mai înalt nivel de funcționare.

Mai multe detalii despre caracteristicile suplimentare inteligente sunt disponibile pe site-ul web Miele, în Apple App Store® sau în Google Play Store™.

* Ofertă digitală suplimentară de la Miele & Cie. KG. Gama de funcții poate varia în funcție de model și țară. Trebuie să acceptați Termenele și condițiile generale și Politica de confidențialitate privind produsele și serviciile digitale Miele din aplicația Miele. Miele își rezervă dreptul de a modifica sau întreține în orice moment ofertele digitale.

Funcțiile aparatului

Super Răcire ❄

Dacă funcția Super Răcire ❄ este pornită, atunci **frigiderul** se răcește foarte repede la cea mai joasă valoare (în funcție de temperatura ambientală). Aparatul frigorific funcționează la cea mai mare putere de răcire posibilă și temperatura scade. Selectați această funcție dacă doriți să răciți rapid cantități mari de alimente proaspete sau băuturi pe care le introduceți în frigider.

Dacă funcția Super Răcire ❄ este activată, se pot accentua zgomotele produse de dispozitiv.

Funcția Super Răcire ❄ trebuie pornită **cu 4 ore înainte de introducerea** alimentelor sau băuturilor.

Funcția Super Răcire ❄ se dezactivează automat după aprox. 18 ore. Aparatul frigorific funcționează din nou la puterea normală de răcire.

Sfat: Pentru a economisi energie, funcția Super Răcire ❄ poate fi dezactivată manual odată ce alimentele și băuturile au fost răcite suficient.

Organizarea spațiului interior

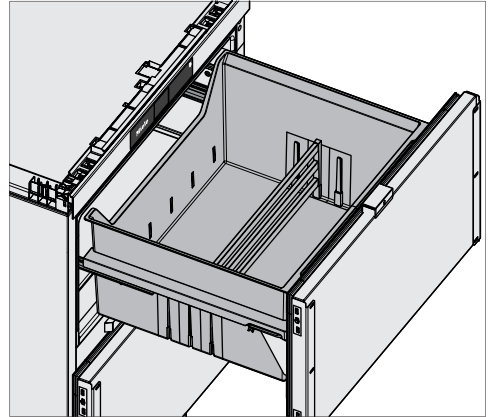
⚠ Pericol de deteriorare din cauza încărcăturii prea mari.

O încărcătură prea mare poate deteriora frigiderul cu sertare.

Nu depășiți sarcina maximă de 20 kg în sertarul superior și de 14,5 kg în sertarul inferior.

Mutarea barelor separatoare din sertarul superior

Pentru a diviza sertarul frigiderului în compartimente de dimensiuni diferite, puteți deplasa barele separatoare după cum este necesar.

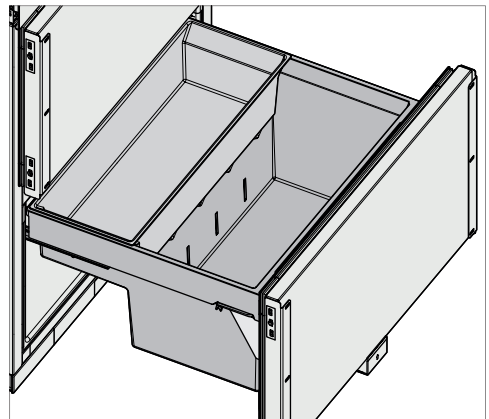


- Prindeți barele separatoare din dreapta și din stânga și trageți-le cu grijă în sus.
- Deplasați barele separatoare înainte sau înapoi.

Scoaterea și introducerea sertarelor

Sertarele pot fi scoase pentru a fi curățate.

- Trageți sertarul gol în afară până la capăt.



- Prindeți părțile laterale ale sertarului și trageți-l în sus în față și în spate.

Mod de funcționare

- Ridicați ușor partea din față a sertarului frigiderului și scoateți-l în diagonală spre față.
- Pentru a introduce sertarul, împingeți-l puțin pe diagonală de sus spre spate și coborâți-l până când se fixează sonor.

Accesorii opționale

În funcție de modelul de aparat frigorific, sortimentul Miele include accesorii utile, precum și detergenți și agenți de îngrijire.

În magazinul online Miele Webshop, de la servicii pentru clienți Miele sau de la distribuitorul Miele, puteți obține produse special concepute pentru aparatul frigorific, ca de ex. produse pentru îngrijirea electrocasnicelor și accesorii.

Puteți accesa magazinul online Miele Webshop prin intermediul următorului cod QR:



Înainte de prima utilizare


- Înlăturați toate ambalajele și foliile de protecție.
- Curățați interiorul răcitorului și accesoriile (consultați capitolul „Curățare și întreținere“).

Conectați aparatul frigorific

- Conectați aparatul la rețeaua electrică așa cum este descris în capitolul „Conectare la rețeaua electrică“.

Pe afișaj apare inițial Miele, apoi .

Pornirea aparatului

- Deschideți ușa aparatului.
- Atingeți scurt pe afișaj .




Combina frigorifică începe să se răcească, iar iluminatul interior intră în funcțiune atunci când ușa este deschisă.

Combina frigorifică se reglează la temperatura prestabilită.

Lăsați aparatul să funcționeze câteva ore înainte de a pune alimente în el. Introduceți alimente în aparatul frigorific abia după ce temperatura prestabilită este atinsă.

Oprirea aparatului frigorific

Puteți opri complet aparatul frigorific doar în modul Setări .

- Atingeți simbolul .
- Glisați spre stânga sau spre dreapta pe afișaj, până când în centru apare simbolul .
- Atingeți simbolul .



Răcirea și sistemul de iluminare interioară sunt dezactivate.


Pe afișaj apare simbolul .

Vă rugăm să rețineți: atunci când combina frigorifică este oprită aceasta nu este și deconectată de la rețeaua electrică.

Dezactivarea separată a sertarului superior

Puteți dezactiva separat sertarul superior și lăsa în continuare în funcțiune sertarul inferior. Această caracteristică este utilă, de exemplu, atunci când plecați în vacanță.



- Atingeți afișajul de temperatură pentru sertarul superior.
- Glisați spre dreapta pe ecran până când  este afișat în centru.
- Atingeți scurt .

Afișajul de temperatură al sertarului superior se stinge. Pe afișaj apare .

Sertarul superior este dezactivat.

Indicatorul de temperatură al sertarului inferior rămâne aprins.

Activarea separată a sertarului superior

- Atingeți  de pe afișajul de temperatură al sertarului superior.
- Atingeți scurt .

Sertarul superior este reactivat.

Oprirea aparatului pentru perioade mai lungi de timp

Dacă în timpul unei absențe îndelungate aparatul este oprit, dar nu este golit și curățat, iar ușile sunt lăsate închise, există riscul acumulării de mucegai și mirosuri neplăcute în interiorul aparatului.

Curățați obligatoriu aparatul frigorific înainte de o absență prelungită.

Punerea în funcțiune

Dacă aparatul urmează să nu fie folosit o perioadă mai lungă de timp, țineți cont de următoarele:

- Opriți aparatul frigorific.
- Scoateți ștecărul din priză sau decuplați siguranța instalației electrice din locuință.
- Pentru a asigura ventilarea corespunzătoare a aparatului frigorific și pentru a evita formarea mirosurilor neplăcute, curățați aparatul și lăsați-l deschis.

Condiții preliminare pentru conectarea în rețea

Vă rugăm să țineți cont de următoarele condiții preliminare pentru conectarea în rețea:

1. La locul de instalare este disponibilă o rețea locală.
Pregătiți parola WiFi.
2. Aplicația Miele este disponibilă pe un dispozitiv mobil.
3. Aveți un cont de utilizator în aplicația Miele.

Aplicația Miele

Aplicația Miele poate fi descărcată gratuit de pe Apple App Store® sau Google Play Store™.



Efectuarea primei conectări la rețea

- Atingeți simbolul ⚙️.
- Glisați spre stânga sau spre dreapta pe afișaj, până când în centru apare simbolul @.

- Atingeți simbolul @.
- Atingeți metoda de conectare dorită (aplicație sau WPS).

După realizarea cu succes a conexiunii, pe afișaj apare simbolul 📶.

În cazul în care conexiunea nu a putut fi efectuată, apare simbolul ✖️.

- Reporniți procesul.
- Pentru a părăsi setările, atingeți simbolul ⏪.

Setarea temperaturii

- Atingeți afișajul temperaturii de pe ecran.
- Glisați spre stânga sau spre dreapta pe ecran până când temperatura dorită se afișează pe mijloc.
- Pentru a confirma, atingeți temperatura dorită pe afișaj.

Afișajul de temperatură trece din nou la afișarea valorii reale a temperaturii înregistrate momentan în aparat.

Temperatura din frigider crește:

- cu cât se deschide mai des ușa și cu cât este ținută deschisă mai mult timp.
- cu cât sunt depozitate mai multe alimente.
- cu cât sunt mai calde alimentele introduse în aparat.
- cu atât este mai ridicată temperatura ambientală din combina frigorifică. Combina frigorifică este proiectată pentru o anumită clasă climatică (interval de temperatură ambientală) și nu trebuie utilizată în afara limitelor acesteia.

Valori de setare posibile pentru temperatură

Temperatura poate fi setată de la 0 °C la 14 °C, în mod individual pentru fiecare sertar. De aceea, frigiderul cu sertare are două zone de temperatură independente.

Afișaj temperatură

În timpul funcționării obișnuite, afișajul de temperatură de pe ecran indică **temperatura medie efectivă din zona frigider**, existentă în momentul respectiv în aparat.

În funcție de temperatura ambientală și de setare, poate dura câteva ore până când sunt atinse și afișate permanent temperaturile dorite.

Pornirea funcției Super Răcire ❄

Funcția Super Răcire ❄ trebuie pornită **cu 4 ore înainte de introducerea** alimentelor sau băuturilor.

Dacă funcția Super Răcire ❄ este activată, se pot accentua zgomotele produse de dispozitiv.

- Atingeți afișajul de temperatură pentru frigider.
- Atingeți scurt ❄.
- ❄ luminează portocaliu.
- Părăsiți setările apăsând scurt pe afișajul de temperatură.

Oprirea funcției Super Răcire ❄


Funcția Super Răcire ❄ se dezactivează automat după aproximativ 18 ore. Aparatul frigorific funcționează din nou la puterea normală de răcire.

Sfat: Pentru a economisi energie, funcția Super Răcire ❄ poate fi dezactivată manual odată ce alimentele și băuturile au fost răcite suficient.


- Atingeți afișajul de temperatură pentru frigider.
- Atingeți scurt ❄.
- ❄ nu luminează portocaliu.
- Părăsiți setările apăsând scurt pe afișajul de temperatură.

Operarea

Păstrarea alimentelor în aparatul frigorific

 Pericol de explozie din cauza amestecurilor gazoase inflamabile. Amestecurile gazoase inflamabile se pot aprinde de la componentele electrice.

Nu depozitați în aparatul frigorific materiale explozive sau orice produse care conțin materiale inflamabile (de exemplu doze de spray). Dozele de spray pot fi recunoscute după conținutul inscripționat pe ambalaj sau după simbolul flăcării. Eventualele gaze emanate se pot aprinde în contact cu componentele electrice.

 Pericol de deteriorare ca urmare a alimentelor cu conținut de grăsime sau ulei.

În cazul în care depozitați alimente ce conțin grăsimi sau uleiuri în aparat sau pe ușa acestuia, materialul plastic poate deveni poros, astfel încât se poate sparge sau rupe.

Aveți grijă ca scurgerile de grăsime sau ulei să nu intre în contact cu componentele de plastic ale aparatului frigorific.

Dacă circulația aerului nu este suficientă, se reduce puterea de răcire și consumul energetic crește.

Nu depozitați alimentele prea aproape unele de altele și nu în contact direct cu peretele din spate, astfel încât aerul să poată circula bine.

Diverse zone de păstrare

Datorită circulației naturale a aerului din aparat, în interiorul acestuia se formează diferite zone de temperatură.

Aerul rece și greu coboară către partea de jos a aparatului frigorific. Utilizați eficient diversele zone când depozitați alimente în aparat.

Acesta este un aparat frigorific cu distribuție automată a temperaturii (DynaCool). Aparatul frigorific pornește automat ventilatorul imediat ce răcirea frigiderului se activează. Astfel, aerul rece este distribuit uniform în frigider, iar diferențele de temperatură între zonele de răcire sunt mai puțin pronunțate. Prin urmare, toate alimentele depozitate sunt răcite aproape la aceeași temperatură.

Cea mai caldă zonă

Cea mai caldă zonă este în partea din față-sus a aparatului și pe ușă. Folosiți-o de exemplu pentru păstrarea untului, astfel încât să rămână tartinabil, și a cașcavalului, astfel încât să își păstreze aroma.

Cea mai rece zonă

Cea mai rece zonă a aparatului frigorific este chiar deasupra sertarelor pentru fructe și legume și la peretele posterior.

Cu o temperatură setată la 4 °C și o igienă corespunzătoare, se întârzie înmulțirea bacteriilor, de ex. a salmonelilor și listeriilor, care pot duce la intoxicații alimentare grave.

Prin urmare, folosiți această zonă pentru toate alimentele sensibile și ușor perisabile, ca de exemplu:

- pește, carne roșie, carne de pasăre
- mezeluri, produse semipreparate
- ouă sau mâncăruri/produse de patiserie care conțin smântână/frișcă

- aluat proaspăt, aluat pentru prăjituri, pizza, quiche
- brânză din lapte nefiert și alte produse din lapte nefiert
- humus, creme tartinabile de legume, înlocuitori de cremă de brânză vegetală
- legume preambalate
- în general toate alimentele proaspete (a căror dată de expirare este valabilă doar dacă se menține o temperatură de cel puțin 4 °C)

Sfat: Păstrați alimentele astfel încât acestea să nu atingă peretele din spate al aparatului frigorific. Altfel alimentele pot îngheța lipite de peretele din spate.

Alimente neadecvate pentru frigider

Nu toate alimentele sunt potrivite pentru păstrarea la temperaturi de sub 5 °C, deoarece unele alimente sunt sensibile la temperaturi scăzute.

Printre alimentele sensibile la temperaturi scăzute se numără, printre altele:

- ananas, avocado, banane, rodii, mango, pepene galben, papaia, fructul pasiunii, citrice (de exemplu, lămâi, portocale, mandarine, grepfrut)
- fructe necoapte
- vinete, castraveți, cartofi, ardei grași/ardei iuți, roșii, dovlecei zucchini
- anumite tipuri de brânzeturi tari (precum parmezan, cașcaval maturat)

Sfat: Intervalul de temperatură reglabil până la 14 °C permite depozitarea alimentelor sensibile la temperaturi scăzute.

Păstrarea corectă a alimentelor

Păstrați alimentele în aparatul frigorific ambalate sau bine acoperite. Astfel alimentele nu vor căpăta mirosuri străine, nu se vor usca și veți evita transmiterea eventualelor germeni existenți. Aveți în vedere acest lucru în special la păstrarea alimentelor de origine animală. Aveți grijă în special ca alimentele precum carnea crudă și peștele să nu intre în contact cu alte alimente.

Dacă temperatura este setată corect, iar igiena este corespunzătoare, durata de păstrare a alimentelor se poate prelungi considerabil și se evită aruncarea alimentelor.

Legume și fructe

Depozitați legume și fructe proaspete în stare ambalată în sertarul pentru legume și fructe (VeggieBox). Depozitați legumele și fructele feliate de asemenea acoperite sau ambalate ermetic.

Alimente bogate în proteine

Rețineți că alimentele bogate în proteine se alterează mai repede decât altele. De exemplu, crustaceele se alterează mai rapid decât peștele, iar peștele se alterează mai rapid decât carnea roșie.

Depozitați alimentele în sertarul pentru fructe și legume (VeggieBox)

În sertarul VeggieBox sunt condiții optime de depozitare pentru legume și fructe.

O umiditate ridicată a aerului face ca alimentele să își păstreze propria umiditate și să nu se usuce prea rapid. Temperatura corespunde, cu aproximație, temperaturii din frigiderul convențional.

Operarea

Rețineți că o stare inițială bună a alimentelor este esențială pentru obținerea unui rezultat de depozitare optim.

Modificarea umidității aerului din VeggieBox

Gradul de umiditate a aerului din VeggieBox depinde în principiu de tipul și de cantitatea de alimente depozitate, atunci când depozitați alimentele neambalate.


În cazul în care încărcătura este mică, umiditatea aerului poate fi prea redusă.

- Dacă nu depozitați multe alimente, puneți-le în ambalaje etanșe.


Aveți în vedere încă o dată următoarele sfaturi, în cazul în care nu sunteți mulțumit de rezultatul depozitării alimentelor dumneavoastră (de exemplu, la scurt timp după ce le-ați pus la păstrare, alimentele sunt deja moi sau uscate):




- Depozitați numai alimente proaspete. Starea alimentelor atunci când sunt introduse în aparat este decisivă pentru prospețimea acestora.
- Înainte de a depozita alimentele, curățați VeggieBox.
- Scurgeți alimentele foarte umede înainte de a le depozita.
- Nu depozitați alimente sensibile la frig în VeggieBox (consultați capitolul „Păstrarea alimentelor în frigider“, secțiunea „Alimente neadecvate pentru păstrarea în frigider“).
- O umiditate ridicată se poate atinge numai din umiditatea pe care o conțin alimentele depozitate, dacă le depozitați neambalate. Cu cât sunt depozitate mai multe alimente în compartiment, cu atât va fi mai crescută umiditatea aerului.
- De principiu, depozitați legumele și fructele feliate acoperite sau ambalate ermetic.
- Dacă se adună prea multă umezeală în sertarul compartimentului și alimentele sunt afectate, îndepărtați condensul în primul rând de pe fundul sertarului și de sub capac cu o cârpă sau așezați înăuntru un grătar de coacere și prăjire sau ceva similar, astfel încât să eliminați excesul de umiditate.
- Dacă umiditatea aerului este prea scăzută, iar cantitatea de alimente depozitate este mică, puneți alimentele în ambalaje etanșe.


Ajustarea setărilor


Atunci când vă aflați în modul Setări , alarma pentru ușa și alte mesaje de avertizare sunt dezactivate automat.


Activarea modului Holiday (Vacanță)

Când modul Holiday (Vacanță)  este activat, frigiderul este reglat la o temperatură de 15 °C. Astfel frigiderul poate să rămână pornit, funcționând economic.


- Atingeți scurt .
- Glisați spre stânga sau spre dreapta pe ecran până când  se afișează pe mijloc.
- Atingeți scurt .

Când modul Holiday (Vacanță) este activat, se aprinde  portocaliu.

- Pentru a ieși din setări, apăsați pe .




 Pericol pentru sănătate din cauza consumului de alimente alterate.


În cazul în care temperatura din aparatul frigorific depășește 4 °C pentru un timp mai îndelungat, valabilitatea și calitatea alimentelor poate fi afectată.


Porniți funcția Modul Holiday (Vacanță)  întotdeauna pentru o durată de timp limitată.

În acest interval de timp nu depozitați alimente sensibile și ușor perisabile precum fructele, legumele, peștele, carnea și produsele lactate.




Dezactivarea modului Holiday


- Atingeți simbolul .
- Glisați spre stânga sau spre dreapta pe ecran până când simbolul  apare în centru.
- Atingeți simbolul .



Când modul Holiday este dezactivat, simbolul  se aprinde în alb.

- Pentru a părăsi setările, atingeți simbolul .

Activarea funcției de blocare /


- Atingeți simbolul .
- Glisați spre stânga sau spre dreapta pe ecran până când simbolul  apare în centru.
- Atingeți simbolul .

Dacă funcția de blocare este activată, simbolul  se aprinde în portocaliu.

- Pentru a părăsi setările, atingeți simbolul .
- Închideți ușa aparatului. Abia atunci este activată funcția de blocare .


Dezactivarea pentru scurt timp a funcției de blocare /

Dacă doriți, de ex. să ajustați temperatura, funcția de blocare poate fi pentru scurt timp dezactivată:



- Atingeți afișajul temperaturii corespunzător zonei de temperatură pe care doriți să o reglați.
- Atingeți  timp de cca. 6 secunde.

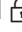
Afișajul intră în modul de reglare a temperaturii.


- Acum efectuați setările dorite.

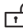
Prin închiderea ușii aparatului frigorific, funcția de blocare  se activează din nou.


Dezactivarea completă a funcției de blocare /

- Atingeți simbolul .
- Atingeți simbolul  timp de aproximativ 6 secunde.


- Glisați spre stânga sau spre dreapta pe ecran până când simbolul  apare în centru.


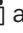
- Atingeți simbolul .


Dacă funcția de blocare este oprită, simbolul  se aprinde în alb.

- Pentru a părăsi setările, atingeți simbolul .


Activarea modului Sabat


Pe durata activării modului Sabat  nu puteți efectua setări la aparatul frigorific.

- Atingeți simbolul .
- Glisați spre stânga sau spre dreapta pe ecran până când simbolul  apare în centru.

- Atingeți simbolul .

Simbolul  se aprinde în portocaliu.



- Pentru a părăsi setările, atingeți simbolul .

Modul Sabat  activat apare pe afișaj timp de aproximativ 3 secunde.

Apoi afișajul se stinge.


Aveți grijă ca ușa aparatului să fie bine închisă, întrucât avertizările optice și acustice sunt dezactivate.

Dezactivarea modului Sabat


Funcția mod Sabat  se dezactivează automat după aproximativ 80 de ore. Aveți posibilitatea de a dezactiva modul Sabat  și mai devreme.


- Atingeți scurt afișajul negru.


Apare simbolul .

- Atingeți simbolul .

Simbolul  se aprinde în portocaliu.


- Atingeți din nou scurt simbolul .

Când modul Sabat este dezactivat, simbolul  luminează alb.

- Pentru a ieși din setări, apăsați pe .

Modificarea timpului până când alarma pentru ușă se activează


- Atingeți simbolul .

- Glisați spre stânga sau spre dreapta pe ecran până când simbolul  apare în centru.

- Atingeți simbolul .


- Glisați spre stânga sau spre dreapta pe ecran până la perioada dorită cu valori cuprinse între 30 de secunde și 3 minute: 30 de secunde se afișează pe mijloc.


- Pentru a confirma, atingeți scurt setarea dorită pe afișaj.


- Pentru a părăsi setările, atingeți simbolul .

Dezactivarea conexiunii Wi-Fi


- Atingeți simbolul .

- Glisați spre stânga sau spre dreapta pe ecran până când simbolul  apare în centru.

- Atingeți simbolul .


- Pentru a dezactiva conexiunea Wi-Fi, apăsați scurt pe simbolul .

Apare simbolul .

- Pentru a părăsi setările, atingeți simbolul .


Activarea conexiunii Wi-Fi

- Atingeți simbolul .


- Glisați spre stânga sau spre dreapta pe ecran până când simbolul  apare în centru.


- Atingeți simbolul .

Ajustarea setărilor








- Pentru a activa conexiunea Wi-Fi, apăsați pe simbolul .

Apare simbolul .


- Pentru a părăsi setările, atingeți simbolul .

Atunci când conexiunea Wi-Fi este activă, pe afișaj se aprinde simbolul .

Resetarea configurării rețelei



- Atingeți simbolul .
- Glisați spre stânga sau spre dreapta pe afișaj, până când în centru apare simbolul .
- Atingeți simbolul .
- Glisați spre dreapta pe ecran până când simbolul  apare în centru.
- Atingeți simbolul .
- Atingeți simbolul .
- Pentru a părăsi setările, atingeți simbolul .


Toate setările efectuate și toate datele introduse sunt resetate.


Conexiunea WLAN a fost dezactivată, iar simbolul  de pe afișajul de pornire se stinge.


Resetați configurarea rețelei atunci când eliminați ca deșeu sau vindeți aparatul frigorific sau când puneți în funcțiune un aparat frigorific la mâna a doua. Toate datele personale vor fi șterse din aparatul frigorific. În plus, un proprietar anterior nu mai poate accesa datele din aparatul frigorific.

Dezactivarea tonului tastelor




- Atingeți simbolul .
- Glisați spre stânga sau spre dreapta pe ecran până când simbolul  apare în centru.


- Atingeți simbolul .


Când tonul tastelor este dezactivat, simbolul  se aprinde în alb.

- Pentru a părăsi setările, atingeți simbolul .


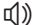
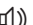
Activarea tonului tastelor

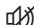
- Atingeți simbolul .
- Glisați spre stânga sau spre dreapta pe afișaj, până când în centru apare simbolul .
- Atingeți simbolul .


Când tonul tastelor este activ, simbolul  se aprinde portocaliu.

- Pentru a părăsi setările, atingeți simbolul .

Modificarea volumului semnalelor de avertizare și alarmelor sonore

- Atingeți simbolul .
- Glisați spre stânga sau spre dreapta pe ecran până când simbolul  apare în centru.
- Atingeți simbolul .
- Selectați volumul sonor dorit glisând spre stânga sau spre dreapta pe bara cu segmente (treptele 1–7).
- Dacă doriți să dezactivați complet semnalele de avertizare și alarmele sonore, glisați spre stânga până când bara cu segmente se stinge complet.
- Confirmați setarea dorită atingând bara cu segmente.

Dacă semnalele de avertizare și alarmele sonore sunt dezactivate, simbolul  se aprinde în alb.

Dacă semnalele de avertizare și alarmele sonore sunt activate, simbolul  se aprinde în portocaliu.

- Pentru a părăsi setările, atingeți simbolul ↩.

Modificați luminozitatea afișajului ☀

- Atingeți simbolul ⚙.
- Glisați spre stânga sau spre dreapta pe ecran până când simbolul ☀ apare în centru.
- Atingeți simbolul ☀.
- Selectați nivelul de luminozitate dorit glisând spre stânga sau spre dreapta pe bara cu segmente (treptele 1–7).
- Confirmați setarea dorită atingând bara cu segmente.
- Pentru a părăsi setările, atingeți simbolul ↩.

Modificarea unității de temperatură °C/°F

- Atingeți simbolul ⚙.
- Glisați spre stânga sau spre dreapta până când °C sau °F se afișează în centru.
- Atingeți °C sau °F pentru a schimba unitatea de măsură a temperaturii.

Apare °C sau °F.

- Pentru a părăsi setările, atingeți simbolul ↩.

Dezactivarea modului demonstrativ ■

- Atingeți simbolul ⏻.
- Atingeți simbolul ⚙.
- Glisați spre stânga sau spre dreapta pe ecran până când simbolul ■ apare în centru.
- Atingeți simbolul ■.

După ce modul demonstrativ ■ a fost dezactivat, aparatul frigorific se oprește și trebuie repornit.

Revenirea la setările din fabrică 🏠


- Atingeți simbolul ⚙.
 - Glisați spre stânga sau spre dreapta pe ecran până când simbolul 🏠 apare în centru.
 - Atingeți simbolul 🏠.
- Apare simbolul 🏠.
- Atingeți simbolul ✓.

Aparatul frigorific se oprește și trebuie repornit.

Curățare și Îngrijire

Îndepărtarea etichetei cu date tehnice din interiorul aparatului frigorific nu este permisă. Aceasta este necesară în caz de defecțiune.

Aveți grijă să nu pătrundă apă la componentele electronice sau la sistemul de iluminat.

 Pericol de deteriorare din cauza pătrunderii umidității.

Aburul degajat de un aparat de curățat cu aburi poate deteriora materialele plastice și componentele electrice.

Nu utilizați un aparat de curățat cu aburi pentru a curăța aparatul frigorific.

Apa cu care curățați aparatul nu trebuie să se scurgă prin orificiul de evacuare a condensului.

Indicații privind agenții de curățare

În interiorul aparatului utilizați doar agenți de curățare și întreținere care nu afectează alimentele.


Pentru a preveni deteriorarea suprafețelor aparatului dumneavoastră, în timpul curățării, **nu** folosiți





- agenți de curățare care conțin sodă, amoniac, acizi sau cloruri
- agenți de curățare cu compuși anti-calcar
- agenți de curățare abrazivi (de ex. pulbere sau lichid abraziv de curățare și pietre abrazive)
- agenți de curățare pe bază de solvenți
- agenți de curățare pentru inox

- detergenți pentru mașini de spălat vase
- spray-uri pentru cuptoare
- detergenți pentru curățat sticla
- perii și bureți duri și abrazivi (de ex. bureți pentru curățarea oalelor)
- radiere speciale de îndepărtat mizeria
- răzuitoare metalice ascuțite

Recomandăm pentru curățare un burete curat, apă caldută și puțin detergent de vase pentru spălare manuală.

Pregătirea aparatului pentru curățare

Sfat: Activați modul curățare . Răcirea din aparatul frigorific este astfel oprită, iar iluminatul interior rămâne pornit.

- Atingeți scurt .
 - Glisați spre stânga sau spre dreapta pe ecran până când  se afișează pe mijloc.
 - Atingeți scurt .
 - Pentru a ieși din setări, apăsați pe .
- Modul curățare  activat apare la nivelul afișajului Start.
- Scoateți toate alimentele din aparatul frigorific și depozitați-le într-un loc răcoros.
 - Scoateți toate accesoriile care pot fi scoase pentru a fi curățate în afara aparatului frigorific (consultați secțiunea „Scoaterea accesoriilor, dezambblarea și curățarea“).

Curățarea spațiului interior

Curățați aparatul frigorific regulat, cel puțin o dată pe lună.

Dacă murdăria se fixează, devine imposibil de înlăturat în anumite cazuri. Suprafețele se pot decolora sau deteriora.

Ștergeți imediat orice murdărie.


- Curățați **spațiul interior** cu o lavetă curată, cu apă caldută și puțin detergent lichid de vase.
- După curățare, clătiți cu apă curată, iar apoi uscați totul cu o lavetă.
- Curățați canalul de condens și orificiul de drenare folosind un pai sau un obiect asemănător.
- Pentru a vă asigura că aparatul frigorific este ventilat suficient și pentru a evita dezvoltarea mirosurilor neplăcute, lăsați-l deschis pentru încă o scurtă perioadă de timp.

Curățare manuală sau în mașina de spălat vase a accesoriilor

Următoarele componente trebuie curățate doar **manual**:

- benzi decorative cu aspect de oțel inoxidabil
- Barele de protecție din spate de pe rafturi
- raftul cu opritoare
- tava pentru fructe și legume (VeggieBox)
- toate sertarele și capacele lor (disponibile în funcție de model)

Următoarele componente sunt **potrivite pentru mașina de spălat vase**:

 Pericol de deteriorare din cauza temperaturii prea ridicate în mașina de spălat vase.


Unele piese ale aparatului frigorific pot deveni inutilizabile, de ex. prin deformare, ca urmare a spălării în mașina de spălat vase la temperaturi de peste 55 °C.

Pentru componentele adecvate pentru curățare în mașina de spălat vase, selectați doar programe cu maximum 55 °C.

Prin contactul cu coloranții naturali care se găsesc de ex. în morcovi, roșii și ketchup, componentele de plastic își pot schimba culoarea în mașina de spălat vase. Această modificare a culorii nu influențează stabilitatea componentelor.

- suportul pentru filtrul cu carbon (disponibil ca accesoriu suplimentar)

Curățarea garniturii de etanșare a ușii

 Pericol de deteriorare din cauza curățării incorecte.

Dacă garnitura ușii este tratată cu uleiuri și grăsimi, garnitura ușii poate deveni poroasă.

Nu tratați cu uleiuri sau grăsimi garnitura de etanșare a ușii.

- Garnitura de etanșare a ușii trebuie curățată în mod regulat cu apă curată și apoi ștersă bine cu o cârpă.



Curățarea spațiilor de ventilare


Depunerile de praf fac să crească consumul de energie electrică.

Curățare și îngrijire


- Curățați regulat spațiile de ventilare cu o pensulă sau cu aspiratorul (utilizați de ex. peria mică de praf a aspiratoarelor Miele).

După curățare

- Dezactivați din nou funcția de curățare apăsând scurt pe afișajul Start .
- Atingeți din nou scurt .

Când funcția de curățare este dezactivată, simbolul  luminează în alb.

Aparatul frigorific începe din nou să răcească.

- Repuneți toate rafturile și accesoriile în aparat.
- Porniți funcția Super Răcire  pentru un timp, astfel încât aparatul frigorific să se răcească rapid.
- Introduceți alimente în aparatul frigorific imediat ce temperatura este suficient de scăzută.
- Închideți ușa (ușile) dispozitivului.

Dezghețarea automată

Aparatul frigorific se dezgheță automat.

Remedierea problemelor

Puteți remedia singur majoritatea defecțiunilor și erorilor. În multe cazuri, puteți economisi timp și bani prin faptul că nu trebuie să contactați service-ul.

La www.miele.ro/support/customer-assistance veți primi informații suplimentare cu privire la modul de remediere a defecțiunilor.







Până la remedierea deranjamentului, încercați să nu deschideți aparatul, pentru a menține la minimum pierderea de temperatură rece.

Problemă	Cauză posibilă și remediere
Aparatul frigorific nu răcește.	Aparatul frigorific nu este pornit. ■ Porniți aparatul.
	Ștecherul de rețea nu este introdus corect în priză sau fișa aparatului nu este introdusă corect în priza aparatului. ■ Introduceți fișa de rețea în priză și fișa de alimentare a aparatului, în priza acestuia.
	Siguranța principală a instalației din locuință s-a decuplat. Aparatul, tensiunea electrică din locuință sau un alt aparat ar putea fi defecte. ■ Contactați un electrician profesionist sau Serviciul pentru clienți.
Compresorul funcționează continuu.	Aceasta nu este o eroare. Pentru a economisi energie, atunci când nu este nevoie de temperaturi foarte joase, compresorul funcționează la viteză redusă. Astfel crește durata de funcționare a compresorului.
Compresorul se cuplează tot mai des și pentru prea mult timp, temperatura din aparatul frigorific este prea scăzută.	Spațiile de ventilare sunt acoperite sau prăfuite. ■ Nu acoperiți spațiile de ventilare. ■ Îndepărtați cu regularitate depunerile de praf din spațiile de ventilare.
	Ușa aparatului a fost deschisă frecvent. Sau sunt depozitate cantități mari de alimente proaspete. ■ Deschideți ușa doar la nevoie și pentru cât mai puțin timp posibil. Temperatura necesară se reglează singură după ceva timp.
	Ușa aparatului nu este închisă corect. ■ Închideți ușa aparatului.











Remedierea problemelor

Problemă	Cauză posibilă și remediere
	<p>Temperatura necesară se reglează singură după ceva timp.</p>
	<p>Temperatura ambientală este prea mare. Cu cât temperatura ambientală este mai ridicată, cu atât mai mare este durata de funcționare a compresorului.</p> <ul style="list-style-type: none"> ■ Urmați instrucțiunile din capitolul „Instalare“, secțiunea „Locul instalării“.
	<p>Aparatul frigorific nu a fost încastrat corect în nișă.</p> <ul style="list-style-type: none"> ■ Instalați aparatul frigorific în conformitate cu instrucțiunile de instalare.
	<p>Temperatura din aparatul frigorific este setată la o valoare prea scăzută.</p> <ul style="list-style-type: none"> ■ Corectați setarea temperaturii.
	<p>Funcția Super Răcire ❄️ continuă să rămână activată.</p> <ul style="list-style-type: none"> ■ Pentru a economisi energie, dezactivați manual funcția Super Răcire ❄️ în mod anticipat.
<p>Aparatul frigorific are depuneri de gheață sau în interiorul aparatului frigorific se formează condens. Este posibil ca ușa dispozitivului să nu se închidă corect.</p>	<p>Garnitura de etanșare a ușii a ieșit din canelură.</p> <ul style="list-style-type: none"> ■ Verificați dacă garnitura de etanșare a ușii este poziționată corect în canelură.
	<p>Garnitura de etanșare a ușii este deteriorată.</p> <ul style="list-style-type: none"> ■ Verificați dacă garnitura de etanșare a ușii este deteriorată.
<p>Garnitura de etanșare a ușii este deteriorată sau trebuie înlocuită.</p>	<p>Nu aveți nevoie de unelte pentru a înlocui garnitura de etanșare a ușii.</p> <ul style="list-style-type: none"> ■ Înlocuiți garnitura de etanșare a ușii. Aceasta poate fi achiziționată de la reprezentanță sau de la Serviciul Clienți.
















Probleme generale cu aparatul

Problemă	Cauză posibilă și remediere
Nu se aude nicio alarmă, deși ușa aparatului stă deschisă de mai mult timp.	<p>Aceasta nu este o defecțiune. Alarma a fost oprită din modul Setări. Dacă doriți să reporniți alarma acustică:</p> <ul style="list-style-type: none"> ■ Atingeți simbolul . ■ Glisați spre stânga sau spre dreapta pe afișaj, până când în centru apare simbolul . ■ Atingeți simbolul . ■ Selectați volumul dorit glisând spre dreapta pe bara cu segmente. ■ Confirmați setarea dorită atingând diagrama cu bare. <p>Dacă semnalele de avertizare și alarmele sonore sunt activate, simbolul  orange se aprinde.</p>
Barele separatoare nu pot fi extrase complet.	<p>Șinele telescopice sunt blocate.</p> <ul style="list-style-type: none"> ■ Extrageți o dată, complet și cu forță, barele separatoare. <p>Blocajul a fost remediat, iar barele separatoare pot fi din nou extrase complet.</p>

Mesaje afișate


Mesaj	Cauză posibilă și remediere
Pe afișajul Start este aprins simbolul , aparatul frigorific nu are putere de răcire, însă comenzile aparatului frigorific precum și sistemul de iluminare interioară sunt funcționale.	<p>Este activat regimul demonstrativ.</p> <ul style="list-style-type: none"> ■ Atingeți simbolul . ■ Atingeți simbolul . ■ Glisați spre stânga sau spre dreapta pe afișaj, până când în centru apare simbolul . ■ Atingeți simbolul . <p>După ce modul demonstrativ  a fost dezactivat, aparatul frigorific se oprește și trebuie repornit.</p>
Pe afișaj se aprinde , iar aparatul nu poate fi operat.	<p>Funcția de curățare este încă activată.</p> <ul style="list-style-type: none"> ■ Dezactivați din nou funcția de curățare apăsând scurt pe afișajul Start . ■ Atingeți din nou scurt . <p>Când funcția de curățare este dezactivată, simbolul  luminează în alb.</p> <p>Aparatul frigorific începe din nou să răcească.</p>

Remedierea problemelor

Mesaj	Cauză posibilă și remediere
Pe afișaj nu apare nimic. Este negru.	<p>Modul Sabat  este activat. Sistemul de iluminare interioară rămâne dezactivat, iar aparatul frigorific răcește.</p> <ul style="list-style-type: none"> ■ Atingeți scurt afișajul negru. <p>Pe afișaj apare simbolul .</p> <ul style="list-style-type: none"> ■ Atingeți simbolul . <p>Simbolul  se aprinde portocaliu.</p> <ul style="list-style-type: none"> ■ Atingeți din nou scurt simbolul . <p>Când modul Sabat este inactiv, simbolul  se aprinde alb.</p>
Pe afișaj se aprinde simbolul  , iar aparatul frigorific nu poate fi acționat.	<p>Funcția de blocare este activată.</p> <ul style="list-style-type: none"> ■ Deblocați aparatul frigorific sau dezactivați complet funcția de blocare.
Pe afișaj se aprinde galben   , se aude și un sunet de avertizare, iar iluminarea interioară se aprinde intermitent.	<p>Alarma pentru ușă s-a activat.</p> <ul style="list-style-type: none"> ■ Atingeți scurt . <p>Sunetul de avertizare se oprește,  se stinge și lumina interioară este aprinsă din nou în permanență.</p>
Simbolul  de pe afișaj se aprinde roșu și apare un cod de eroare F cu cifre. De asemenea, este emis și un semnal sonor de avertizare.	<p>S-a produs o defecțiune.</p> <ul style="list-style-type: none"> ■ Pentru a dezactiva semnalul sonor de avertizare, atingeți scurt simbolul  de pe afișaj. ■ Contactați serviciul de asistență pentru clienți. <p>Pentru a raporta defecțiunea, aveți nevoie nu doar de codul de defecțiune afișat, ci și de codul modelului și de numărul de serie al aparatului frigorific. Aceste informații puteți să le vedeți direct pe afișaj:</p> <ul style="list-style-type: none"> ■ În acest scop, atingeți simbolul . <p>Pe afișaj vor apărea datele necesare ale aparatului.</p> <p>Dacă confirmați cu simbolul , veți părăsi afișajul cu informații, iar codul de eroare va fi afișat din nou.</p> <p>Puteți opri în orice moment aparatul frigorific direct de la mesajul de eroare.</p>


Iluminat interior

Problemă	Cauză posibilă și remediere
----------	-----------------------------

 Pericol de electrocutare de la componentele expuse și parcurse de curent electric.








Dacă înlăturați capacul lămpilor puteți ajunge în contact cu componentele parcurse de curent electric.

Nu înlăturați capacul lămpilor. Sistemul de iluminat LED se repară și se înlocuiește exclusiv de către Serviciul Clienți.

 Pericol de rănire ca urmare a sistemului de iluminat LED.

Acest sistem de iluminat corespunde grupei de risc RG 2. Atunci când capacul este defect, vă puteți răni ochii.

Atunci când capacul lămpilor este defect, nu priviți prin instrumente optice (o lupă sau alt instrument similar) direct în lumină, din imediata apropiere.

Problemă	Cauză posibilă și remediere
Sistemul de iluminare interioară nu funcționează.	Aparatul frigorific nu este pornit. ■ Porniți aparatul frigorific.
	Modul Sabat  este activat: afișajul este negru, iar aparatul frigorific răcește. ■ Atingeți scurt afișajul negru. Pe afișaj apare simbolul  . ■ Atingeți simbolul  . Simbolul  se aprinde portocaliu. ■ Apăsăți scurt în modul de setare  pe simbolul  . Când modul Sabat este inactiv, simbolul  se aprinde alb.
	După aproximativ 15 minute de la deschiderea ușii aparatului, sistemul de iluminare interioară se dezactivează automat din cauza supraîncălzirii. Dacă nu acesta este motivul dezactivării, înseamnă că există o defecțiune. ■ Contactați serviciul de asistență pentru clienți.
Iluminatul interior se aprinde intermitent.	Aceasta nu este o eroare. Alarma pentru ușă s-a activat.

Remedierea problemelor

Zgomote

Aparatul frigorific produce diferite zgomote de rulare în timpul funcționării. Dacă performanța de răcire este scăzută, aparatul frigorific funcționează cu un consum scăzut de energie, dar pe o perioadă mai lungă. Volumul este scăzut. Dacă performanța de răcire este crescută, alimentele se răcesc mai repede. Volumul este crescut.

Zgomote normale	Care sunt cauzele zgomotelor?
Șuierături	Agentul frigorific se injectează în circuitul de răcire.
Bolboroseli, gălgâit, stropire	Agentul frigorific curge prin conducte.
Bâzâituri	Aparatul frigorific răcește.
Clicuri	Termostatul pornește sau oprește compresorul.
Bâzâituri, fâsâituri	Ventilatorul funcționează. Dispozitivul de deschidere automată a ușii (în funcție de model) deschide sau închide ușa aparatului.
Pocnituri	Materialul din interiorul aparatului frigorific se dilată.
Troncănit	Supapele sau clapetele sunt active.
Zumzet (aparate frigorifice cu rezervor de apă)	Apa este pompată din rezervorul de apă.
Sorbituri (aparate frigorifice cu amortizor de închidere a ușii)	Ușa aparatului cu amortizor de închidere se deschide sau se închide.
Rețineți că zgomotul produs de compresor și de agentul frigorific care circulă prin circuitul de răcire este inevitabil.	

Remedierea problemelor

Zgomote	Cauză și remediere
Vibrații, zgomote, zornăituri	Aparatul nu este amplasat orizontal. Echilibrați aparatul pe orizontală cu o nivelă cu bulă de aer. Pentru aceasta folosiți picioarele de sub aparat (în funcție de model). De la o nișă de încastrare de 140 cm: Glisați nișele de stabilizare de pe partea inferioară a bazei dispozitivului.
	Sertarele, coșurile sau rafturile sunt instabile ori greu manevrabile. Verificați toate elementele interioare detașabile și reinstalați-le.
	În aparat sunt sticle sau recipiente care se ciocnesc între ele. Separați unele de altele sticlele sau recipientele.
	Clemele de transport ale cablului (în funcție de model) atârnă liber în spatele aparatului. Scoateți clemele de transport ale cablului.

Serviciu Clienți

La www.miele.ro/service veți găsi informații despre cum să remediați singur defecțiunile și despre piesele de schimb Miele.

Contact în caz de defecțiuni

În cazul oricăror defecțiuni pe care nu le puteți remedia dumneavoastră, vă rugăm să contactați reprezentanța Miele sau Serviciul Clienți Miele.

Puteți să rezervați Serviciul Clienți Miele online prin intermediul link-ului www.miele.ro/service.

Datele de contact ale Serviciului Clienți Miele sunt trecute la finalul acestor documente.

Serviciul Clienți are nevoie să știe denumirea modelului și numărul de fabricație (Fabr./SN/Nr.). Ambele informații le puteți găsi pe eticheta cu date tehnice din interiorul aparatului frigorific de vin sau în modul de setare sub informațiile **i**, în funcție de model.

Baza de date EPREL

De la 1 martie 2021, informațiile privind etichetarea consumul de energie și cerințele de proiectare ecologică pot fi găsite în baza de date a produselor europene (EPREL). Prin următorul link <https://eprel.ec.europa.eu/> puteți accesa baza de date a produselor. Aici vi se solicită să introduceți indicatorul modelului.

Identificatorul modelului poate fi găsit pe plăcuța de identificare din interiorul unității de refrigerare sau, în funcție de model, în modul de setări, la rubrica informații **i**.


Miele			
XXXXXX	Nr. XX/XXXXXXXXXX		
WEINTEMPERERSCHRANK/UNTERTISCHMODELL MULTI-TEMPERATURE WINE STORAGE CABINET-UNDERCOUNTER TOP ARMOIRE DE MISE EN TEMP. DES VINS/MOD. ENCASTRABLE SOUS PLAN #WINEFRIZACONDIZIONATO, WINECHILLER/POURTABLE ENCHËVRE ВИННЫЙ ТЕМПЕРАТУРНЫЙ ШКАФ			
Class/Class Class/Classe SN-ST	Ap-Type/AP-Type AP-Type/AP-Tipo	Brut/Brutal/Gross Capacity Volume Brut/Capacità Bruta XXXX l	Geliefrier-/Freezing Capacity Pouvoir de Congel./Capac. Congeladora
Nutrit./Nutr. NetCapacity Volume U Capac. Util	Ges / K / G / WINE / RALT Tot / R / F / WINE / CHILL To / R / C / WINE / CHILL		R600a: XXg

Garanție

Perioada de garanție este de 2 ani.


Mai multe informații sunt disponibile în Condițiile de garanție livrate împreună cu produsul.

Locul instalării

 Pericol de deteriorare sau rănire în timpul înclinării aparatului.


Aparatul frigorific are o greutate mare și, atunci când ușa este deschisă, are tendința de a se înclina în față.

Țineți închisă (închise) ușa (ușile) aparatului până când aparatul este complet montat. Aparatul frigorific trebuie instalat în nișa de încastrare conform instrucțiunilor de instalare și montaj.

 Pericol de incendiu și deteriorări din cauza aparatelor care eliberează căldură.


Aparatele care emit căldură se pot aprinde și frigiderul poate lua foc. Cablul de alimentare electrică nu trebuie să intre în contact cu surse de căldură.

Combina frigorifică nu trebuie instalată sub o plită.

 Pericol de incendiu și de deteriorare din cauza flăcărilor deschise.

Flăcările deschise pot aprinde aparatul frigorific.


Țineți flăcările deschise, de ex. lumânările, la distanță de aparatul frigorific.

 Pericol de deteriorare din cauza aparatelor care degajă vapori.

Aparatele care degajă vapori din spatele combinei frigorifice pot deteriora combina frigorifică.

Niciun aparat care degajă aer sau vapori nu poate fi instalat în spatele combinei frigorifice. Asigurați o conductă de aer separată sau instalați un perete despărțitor între aparate.

Amplasarea cea mai adecvată este într-o încăpere uscată, bine ventilată.

 Pericol de deteriorare din cauza unei umidități ridicate a aerului.

Dacă umiditatea aerului este ridicată, pe suprafețele exterioare ale aparatului frigorific s-ar putea forma condens.

Condensul poate coroda pereții exteriori ai aparatului.

Poziționați aparatul frigorific într-un spațiu uscat și/sau care dispune de aer condiționat și care este aerisit suficient.

După amplasare, asigurați-vă că ușa/ușile aparatului frigorific se închid/e corect și că aceasta/acestea a/au fost instalată/instalate conform indicațiilor. Țineți cont de spațiile de ventilație indicate.

Când alegeți locul instalării, țineți cont de faptul că consumul de energie al aparatului frigorific crește dacă acesta este instalat în apropierea unui calorifer, unui aragaz sau unei alte surse de căldură. Evitați expunerea directă la razele soarelui.

Cu cât temperatura ambientală este mai ridicată, cu atât compresorul rămâne cuplat mai mult timp și consumul de energie este mai mare.

De asemenea, la montarea aparatului frigorific trebuie să aveți în vedere următoarele aspecte:

- Priza nu trebuie să se afle în spatele aparatului și trebuie să fie ușor accesibilă în caz de urgență.
- Ștecărul și cablul nu trebuie să atingă partea posterioară a aparatului, deoarece se pot deteriora ca urmare a vibrațiilor acestuia.

Instalarea

- Nu conectați alte aparate la prize aflate în spatele acestui aparat frigorific.
- Când instalați aparatul frigorific, asigurați-vă că, cablul de conectare la rețea nu este prins sau deteriorat.
- Prelungitoarele sau benzile de distribuție, precum și alte module electronice (de ex. transformatoare cu halogen) nu trebuie amplasate și operate în zona din partea posterioară a aparatului.
- Pardoseala de la locul instalării trebuie să fie orizontală și echilibrată și trebuie să aibă aceeași înălțime ca pardoseala din proximitate.

Clasa climatică

Combina frigorifică este proiectată pentru o anumită clasă climatică (interval de temperatură ambientală) și nu trebuie utilizată în afara limitelor acesteia.


O temperatură ambientală mai joasă conduce la un timp de nefuncționare mai lung al compresorului. Acest lucru poate conduce la temperaturi mai crescute în aparatul frigorific și daune consecutive.

Clasa climatică se găsește pe plăcuța cu date tehnice din interiorul aparatului.

Clasa climatică	Temperatură ambientală
SN	10 până la 32 °C
N	16 până la 32 °C
ST	16 până la 38 °C
T	16 până la 43 °C
SN-ST	10 până la 38 °C
SN-T	10 până la 43 °C

Admisia și evacuarea aerului

Ventilația se realizează prin grilajul de ventilație de la baza aparatului frigorific.

 În cazul ventilației necorespunzătoare, există pericolul de incendiu și deteriorare.

Dacă combina frigorifică nu este ventilată suficient, compresorul va porni mai frecvent și va funcționa pentru un timp mai lung. Acest lucru determină un consum de energie mai mare și o temperatură de funcționare mai ridicată a compresorului. În consecință, combina frigorifică se va deteriora.


Asigurați-vă că admisia și evacuarea aerului de la combina frigorifică se realizează corespunzător:

Asigurați-vă că fantele transversale de admisie și evacuare a aerului nu sunt niciodată obstrucționate.

Fantele transversale de admisie și evacuare a aerului nu trebuie să fie acoperite sau blocate.

Curățați cu regularitate zonele de ventilație; îndepărtați depunerile de praf și murdărie de pe acestea.

Alăturarea cu alte aparate (montarea side-by-side)

 Pericol de deteriorare ca urmare a condensului de pe pereții exteriori ai aparatelor.

În caz de umiditate ridicată a aerului se poate forma condens pe pereții exteriori ai aparatului, ceea ce poate duce la coroziune.

În general nu montați mai multe modele de aparate frigorifice lipite pe verticală sau orizontală.

Însă aparatul dumneavoastră nu poate fi instalat „side-by-side”, deoarece nu este prevăzut cu încălziri integrate în pereții laterali.

Totuși, aparatul frigorific poate fi instalat „side-by-side” cu anumite modele care au un încălzitor integrat în peretele lateral, fiecare în nișe separate sub bază.

Interesați-vă la reprezentanța dumneavoastră cu ce aparate poate fi combinată aparatul frigorific.

Greutatea ușii corpului de mobilier



Pericol de deteriorare din cauza ușilor de mobilier prea grele.

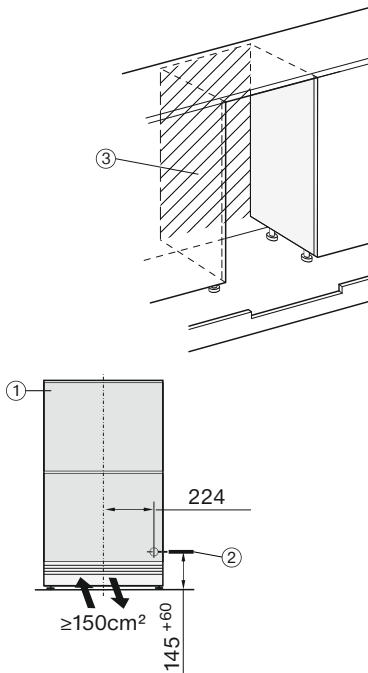
O ușă de mobilier montată care depășește greutatea admisă poate provoca avarierea aparatului frigorific cu sertare. Aceste deteriorări pot duce, printre altele, la defectarea aparatului. Înainte de montarea ușilor de mobilier, asigurați-vă că acestea nu depășesc greutatea admisă.

Greutatea maximă admisă a ușii corpului de mobilier este de 5 kg.

Racorduri

Toate dimensiunile sunt indicate în mm.

[mm]







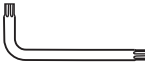






- ① Vedere din față
- ② Cablu de conectare la rețea, lungime = 2.200 mm
Un cablu de conectare mai lung este disponibil la Serviciul pentru clienți Miele.
- ③ Niciun racord în zona peretelui din spate

Instalarea

Încadrarea aparatului

Pentru montarea aparatului sunt necesare următoarele scule:

TX 15, TX 20 			13
TX 15 			6
8			
			
			

Sfat: Păstrați tija metalică inclusă într-un loc sigur. Acesta este necesar pentru reglarea picioarelor din spate ale aparatului.

Pregătirea aparatului frigorific

- Amplasați aparatul frigorific direct în fața nișei de încadrare.
- Prindeți capacul soclului de laterale și trageți-l spre exterior.

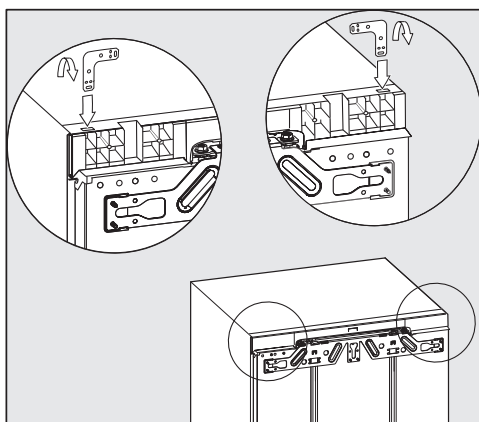
La fixarea aparatului, puteți alege între două variante posibile:

1. Fixare superioară
Acest tip de fixare este adecvat pentru fixarea sub blaturi de bucătărie, de exemplu, din plastic (laminat, compozit). Condiția este ca în blatul de bucătărie să poată fi înșurubate

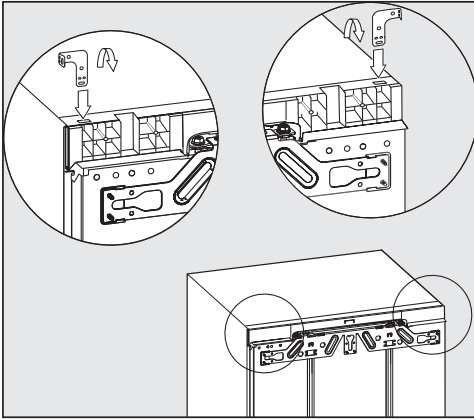
corniere de fixare.

Dacă picioarele sunt deșurubate complet, aparatul frigorific are o poziție fixă între podea și blatul de bucătărie.

2. Fixare laterală
Acest tip de fixare este adecvat pentru fixarea sub blaturi de bucătărie dure, de exemplu, din granit. Condiția este ca în panourile corpurilor de mobilier din stânga și din dreapta aparatului să poată fi înșurubate corniere de fixare.
Atunci când picioarele sunt complet deșurubate, aparatul frigorific stă mai jos decât blatul de bucătărie.



1. Fixare în partea superioară
 - Introduceți cornierul în orificiul capacului aparatului.
 - Rabatați cornierul în locul perforat.



2. Fixare laterală

Cornierul trebuie rabatat la ambele capete.

- Introduceți cornierul în orificiul capului aparatului.
- Rabatați cornierul în locul perforat.
- Scoateți cornierul din orificiu și introduceți capătul drept al cornierului.
- Rabatați acum și acest capăt al cornierului în locul perforat.

Încadrarea aparatului frigorific

⚠ Pericol de deteriorare a cablului de alimentare.

La încadrarea aparatului frigorific, cablul de alimentare poate fi prins și astfel se poate deteriora.

Împingeți cu grijă aparatul frigorific în nișa de încadrare.

⚠ Pericol de deteriorare a podelei. Mișcarea aparatului frigorific poate deteriora pardoseala.

Deplasați cu atenție aparatul frigorific pe pardoselile delicate.

⚠ Pericol de deteriorare a picioarelor.

Picioarele se pot rupe.

Introduceți aparatul frigorific în nișa de încadrare cu picioarele aproape complet înșurubate.

Sfat: Înainte de a-l introduce, deșurubați cele două picioare posterioare cu câte o jumătate de rotație. După introducerea aparatului frigorific, picioarele pot fi reglate ușor din față (consultați secțiunea „Alinierea aparatului frigorific“).

- Poziționați cablul de alimentare la rețea astfel încât aparatul frigorific să poată fi conectat ușor după încadrare.

Sfat: Fixați la ștecă o bucată de cablu și „prelungiți“ cablul de rețea pentru a simplifica încadrarea.

Apoi trageți celălalt capăt al cablului de rețea prin mobilierul de bucătărie.

Dacă aparatul este împins prea adânc în nișa de încadrare, se poate întâmpla ca după montarea ușii de mobilier, ușa aparatului să nu se închidă corect. Acest lucru poate duce la acumularea de gheață și condens, precum și la alte disfuncții a căror urmare este un consum mai ridicat de energie.

Poziționați aparatul în nișa de încadrare, astfel încât să se respecte un spațiu de jur împrejur de **42 mm** între carcasa aparatului și muchia frontală a pereților laterali ai piesei de mobilier.

- Împingeți aparatul frigorific în nișa de încadrare până când marginile frontale ale balamalelor ușii sunt la același

Instalarea

nivel, în partea de sus și de jos, cu marginea frontală a peretelui lateral al corpului de mobilier.

Astfel se creează un spațiu de jur împrejur de **42 mm** între aparat și muchiile frontale ale pereților laterali ai corpului de mobilier.

La piesele de mobilier cu accesorii pentru ușă (de exemplu garnituri, capace etc.), se va avea în vedere dimensiunea acestora atunci când vă asigurați că există un spațiu de jur împrejur de **42 mm**.

- Trageți în față aparatul frigorific pentru a menține spațiul corespunzător de jur împrejur.
- Verificați încă o dată dacă este respectată distanța de jur împrejur de **42 mm** față de muchiile frontale ale accesoriilor ușii.

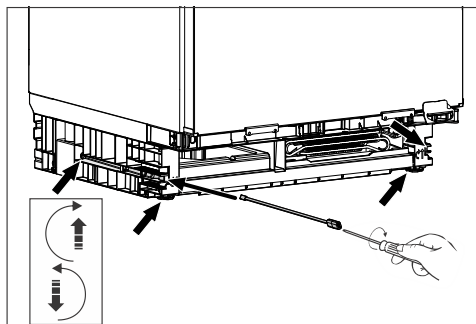
Sfat: Dacă este posibil, îndepărtați accesoriiile ușii și împingeți aparatul în nișa de încastrare până când toate cornierele de fixare ating în partea de sus și de jos muchia frontală a peretelui lateral al corpului de mobilier.

Alinierea aparatului frigorific

La fixarea superioară a aparatului în nișa de încastrare, aparatul frigorific trebuie să fie poziționat fix între podea și blatul de bucătărie.

- În funcție de înălțimea nișei, deșurubați alternativ piciorușele din față și din spate și reglați pe orizontală aparatul frigorific.

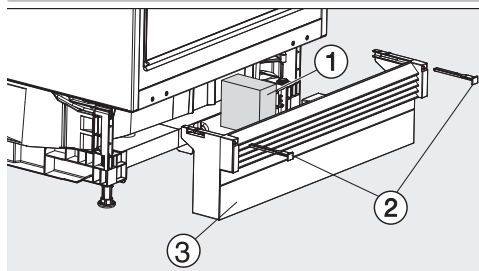
Procedați după cum urmează:



- Reglați cele două picioare din spate cu ajutorul șuruburilor din dreapta și stânga față a bazei aparatului, cu ajutorul tijei incluse și a unei șurubelnițe cu vârf plat.
- Deșurubați cele două piciorușe din față alternativ cu cele din spate. Intervalul maxim de reglare este de 6 cm.

Sfat: După ce piciorușele sunt parțial deșurubate, acestea pot fi reglate și cu o șurubelniță în partea de jos a piciorușului.

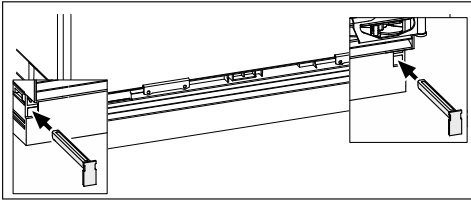
Cu ajutorul piesei din spumă ①, fixată pe grilajul de ventilație, se asigură o aerisire separată, pentru a preveni defecțiunile.



- Așezați la loc capacul soclului cu grilajul de ventilație ③, dar nu îl fixați încă.

Dacă nu este montată o plintă continuă a mobilei:

- Trageți capacul soclului ③ în față până când fantele de ventilație și plinta de mobilier alăturată formează o linie.



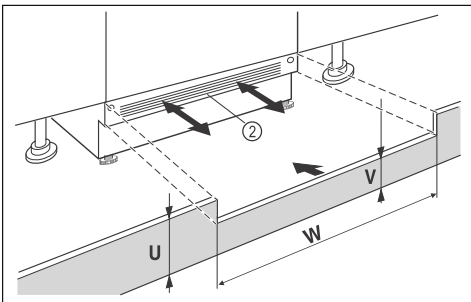
- Țineți bine capacul soclului și fixați-l în dreapta și în stânga cu riglele anexe ②.

Cu capacul soclului atașat, picioarele din spate pot fi ajustate numai atunci când capacul soclului este introdus complet. În caz contrar, lungimea tijei nu este suficientă.

Dacă este montată o plintă continuă a mobilei:

- Împingeți complet capacul soclului cu grilajul de ventilație ③ pe aparatul frigorific și fixați-l în dreapta și în stânga cu riglele ②.

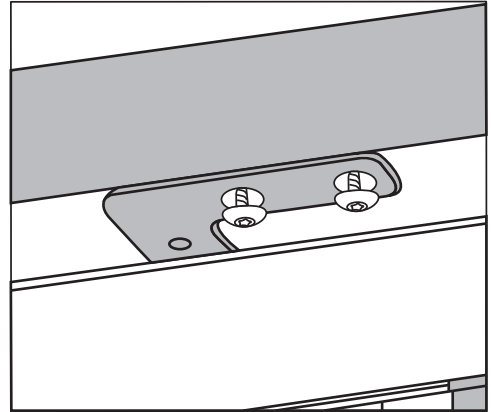
Dacă se montează o plintă continuă a mobilei, aceasta trebuie decupată pentru a asigura ventilația aparatului frigorific, în funcție de înălțimea plintei.



- Decupați pe înălțime capacul plintei corpului de mobilier (U).

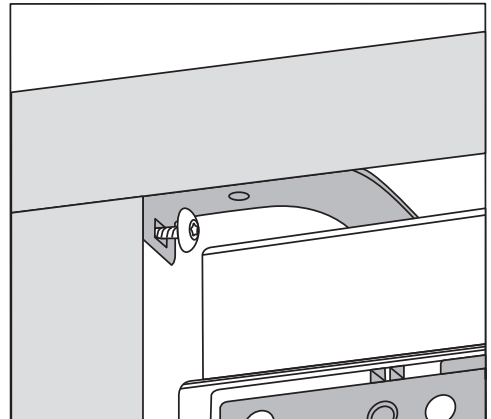
- De-a lungul lățimii nișei (W) adaptați înălțimea punții (V) sub capacul soclului aparatului ②.

Fixarea aparatului frigorific în nișă



1. Fixare în partea superioară

- Însurubați aparatul frigorific pe partea inferioară a blatului de bucătărie folosind două șuruburi.



2. Fixare laterală

- Însurubați aparatul frigorific în nișa din dreapta și din stânga folosind câte un șurub.

Instalarea

Montarea ușilor de mobilier

În cazul încastrării într-o serie de unități de încastrare, asigurați-vă că muhia superioară a ușii de mobilier din partea de sus este la aceeași înălțime cu celelalte uși de mobilier ale dulapurilor alăturate.

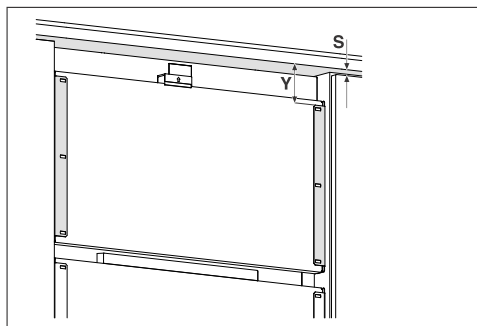
Ușile de mobilier trebuie montate corect, fără casă fie tensionate.

În capitolul următor este descris montajul ușilor de mobilier cu o grosime de minimum 16–19 mm a panoului frontal.

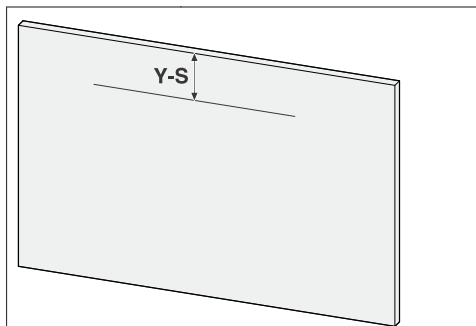
Capacul soclului trebuie să fie montat la loc.

- Montați mai întâi mânerul la cele două uși de mobilier; montarea acestora la un moment ulterior nu va fi posibilă.
- Asigurați-vă că mânerul este montat central; astfel, aveți siguranța că sertarele aparatului frigorific vor putea fi extrase uniform.

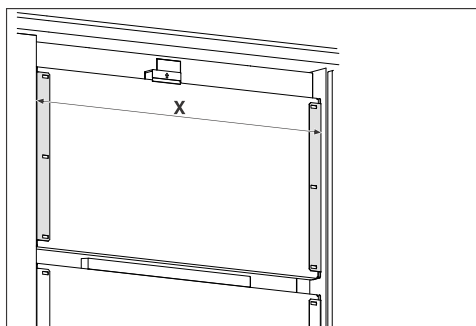
Montarea ușii de mobilier de sus



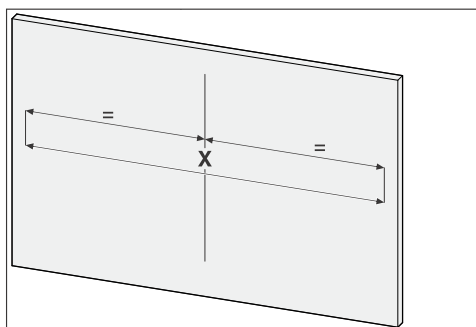
- Determinați dimensiunea **Y** de la marginea inferioară a panoului de mobilier până la cornierul de fixare.
- Determinați dimensiunea **S** de la marginea inferioară a panoului de mobilier până la marginea superioară a ușii de mobilier.



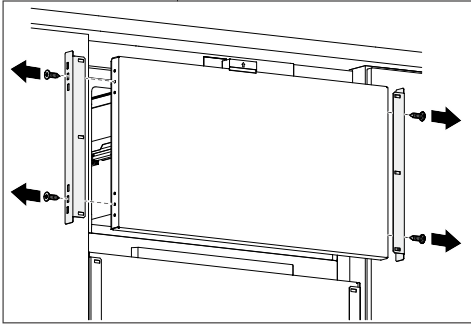
- Transferați dimensiunea **Y - S** la ușa de mobilier.



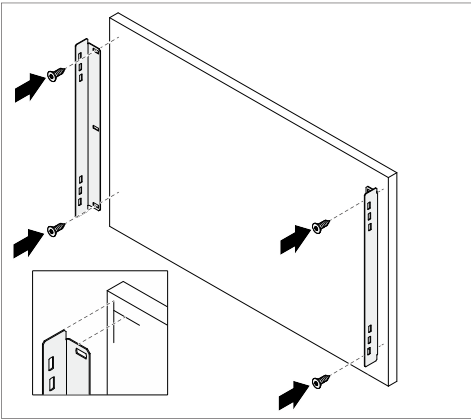
- Determinați distanța **X** dintre marginile exterioare ale cornierelor de fixare.



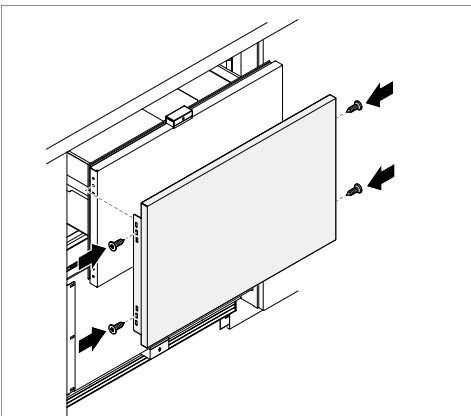
- Transferați dimensiunea **X** la ușa de mobilier.



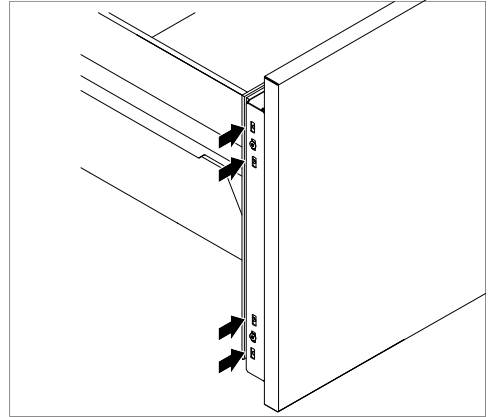
- Scoateți cele două corniere de fixare.



- Montați cornierele de fixare pe ușa de mobilier.



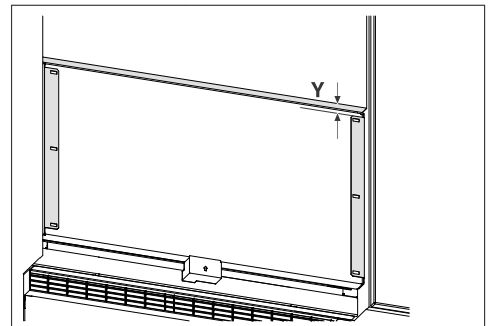
- Fixați ușa de mobilier la sertarul superior al aparatului frigorific.



- Puteți alinia ușa de mobilier folosind fixând șuruburile în partea superioară sau inferioară.

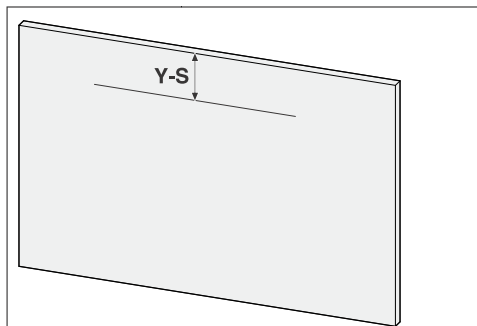
Ușa de mobilier superioară este montată.

Montarea ușii de mobilier de jos

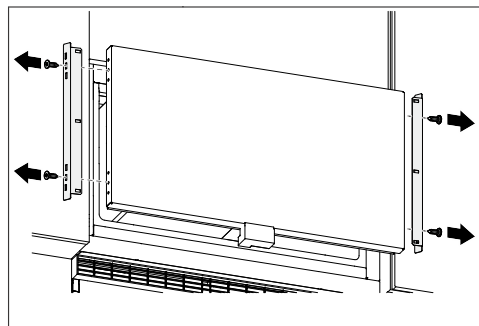


- Determinați dimensiunea Y de la marginea superioară a ușii de mobilier la cornierul de fixare.

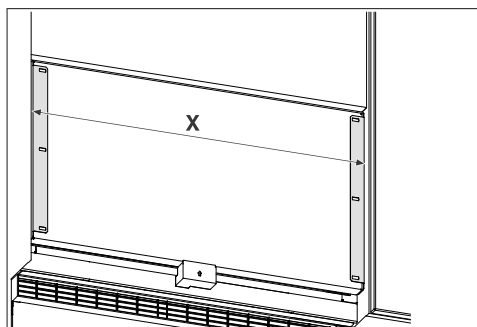
Instalarea



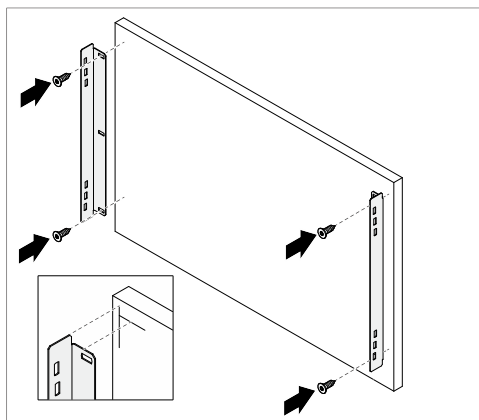
- Transferați dimensiunea **Y - S** la ușa de mobilier.



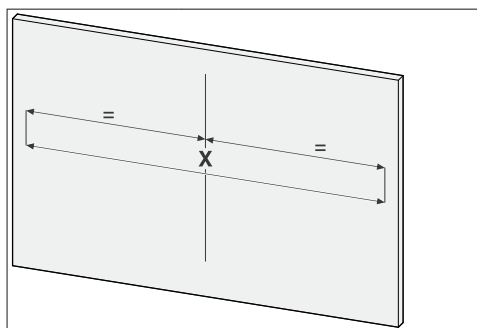
- Scoateți cele două corniere de fixare.



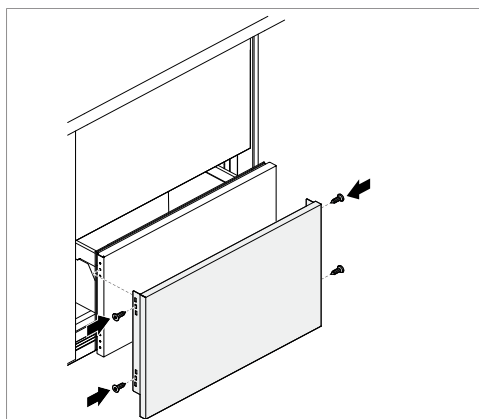
- Determinați distanța **X** dintre marginile exterioare ale cornierelor de fixare.



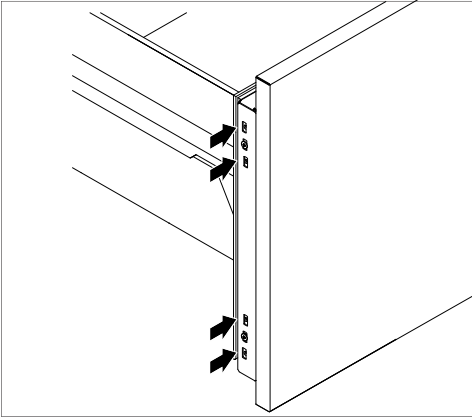
- Montați cornierile de fixare pe ușa de mobilier.



- Transferați dimensiunea **X** la ușa de mobilier.



- Fixați ușa de mobilier la sertarul inferior al aparatului frigorific.



- Puteți alinia ușa de mobilier folosind fixând șuruburile în partea superioară sau inferioară.

Ușa de mobilier inferioară este montată.

Instalarea

Conectare la rețeaua electrică

Aparatul poate fi conectat la rețea doar cu cablul de alimentare livrat la o priză cu contact de protecție.


Amplasați aparatul frigorific în așa fel încât priza să fie accesibilă. Dacă priza nu este accesibilă, trebuie montat un dispozitiv suplimentar de decuplare pentru toți polii.

⚠ Pericol de incendiu ca urmare a supraîncălzirii.

Funcționarea aparatului frigorific conectat la prize multiple și prelungitoare poate duce la o suprasolicitare a cablurilor.

Din motive de siguranță, nu folosiți prize multiple și prelungitoare.

Este permisă racordarea numai la o instalație electrică realizată conform normei VDE 0100.

Din motive de siguranță, vă recomandăm utilizarea unui întrerupător de curent rezidual (RCD) de tipul  în instalația electrică a locuinței dumneavoastră pentru a realiza conexiunea electrică a aparatului frigorific.

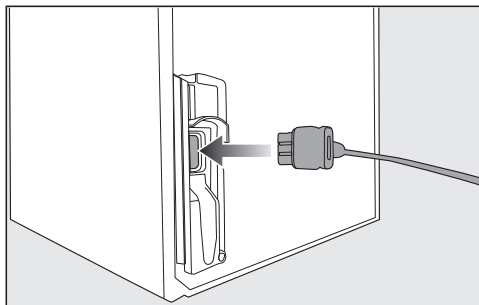
Un cablu de alimentare deteriorat poate fi înlocuit doar cu un cablu special, de același tip (disponibil la Serviciul Clienți Miele). Din motive de siguranță, înlocuirea cablului se va face doar de către un specialist calificat sau de către Serviciul Clienți Miele.

Consumul nominal și amperajul corespunzător sunt indicate în instrucțiunile de utilizare sau pe eticheta cu date tehnice a respectivului aparat. Comparați aceste indicații cu datele conexiunii electrice de la fața locului. În cazul în care aveți nelămuriri, întrebați un electrician.

Este posibilă funcționarea temporară sau permanentă pe un sistem de alimentare cu energie autosuficient sau nesincron de rețea (cum ar fi rețele insulare, sisteme de rezervă). Condiția prealabilă pentru funcționare este ca sistemul de alimentare cu energie să respecte cerințele EN 50160 sau unul comparabil.

Măsurile de protecție prevăzute în instalația casei și în acest produs Miele trebuie asigurate, de asemenea, în ceea ce privește funcția și modul de funcționare a acestora în operare autonomă sau în funcționare nesincronă a rețelei sau trebuie înlocuite cu măsuri echivalente în instalare. Așa cum este descris, de exemplu, în publicația curentă a VDE-AR-E 2510-2.

Conectați aparatul frigorific



■ Introduceți mufa de alimentare pe partea posterioară a aparatului.

Aveți grijă ca aceasta să fie introdusă corect în locul prevăzut.

■ Introduceți ștecărul aparatului frigorific în priză.

Astfel, aparatul este conectat la rețeaua electrică.

Declarație de conformitate

Miele declară prin prezenta că acest frigider corespunde Directivei 2014/53/UE.

Textul complet al declarației de conformitate UE este disponibil la una dintre următoarele adrese de internet:

- Produse, descărcare, pe www.miele.ro
- Puteți efectua o solicitare de service, cere informații sau instrucțiuni de utilizare, la www.miele.ro/manual, indicând numele produsului sau numărul de serie al produsului.

Bandă de frecvență	2,4000 GHz – 2,4835 GHz
--------------------	----------------------------

Putere maximă de emisie	< 100 mW
-------------------------	----------

Drepturi de autor și licențe

Pentru utilizarea și controlul modulului de comunicare, Miele folosește software-uri proprii sau externe neîncadrate în așa-numitele condiții de licențiere Open Source. Aceste software-uri/componente software sunt protejate prin drepturi de autor. Autorizările Miele și ale terților privind drepturile de autor trebuie respectate.

Modulul de comunicare integrat în aparat conține, de asemenea, componente software care sunt transmise în condiții de licență open source. Puteți accesa componentele Open Source incluse, împreună cu prevederile privind drepturile de autor aferente, copii ale respectivelor condiții de licențiere valabile, precum și alte eventuale informații la nivel local, prin IP, prin intermediul unui browser web ([http\[s\]://<ip adrese>/Licenses](http[s]://<ip adrese>/Licenses)). Reglementările privind răspunderea și garanția pentru condițiile de licențiere Open Source indicate acolo se aplică numai raportat la respectivii titulari ai drepturilor.

România
Miele Appliances S.R.L.
Piața Presei Libere, nr. 3-5,
sector 1, București
Clădirea City Gate, Turnul sudic, etaj 5
Telefon 021 352 07 77 / 78 / 79
Fax 021 352 07 76
E-mail info@miele.ro

Miele & Cie. KG
Carl-Miele-Straße 29
33332 Gütersloh
Germania

KU 7175 ...

ro-RO

M.-Nr. 12 995 800 / 00