

Upute za uporabu i ugradnju ProLine plinska ploča za kuhanje



Prije postavljanja, ugradnje i prve uporabe, **obvezno** pročitajte upute za postavljanje - instalaciju - prvu uporabu. Time ćete zaštititi sebe i izbjeći oštećenja uređaja.

Ploča za kuhanje može se upotrebljavati i u drugim državama koje nisu navedene na uređaju. Za dotičnu državu karakteristična izvedba i način priključivanja ploče za kuhanje bitno utječu na besprijekoran i siguran rad.

Kada uređaj upotrebljavate u nekoj od država koje nisu navedene na uređaju molimo obratite se nadležnom servisu za tu državu.

Sigurnosne napomene i upozorenja	5
Vaš doprinos zaštiti okoliša	16
Pregled	17
Ploča za kuhanje	17
Indikatori.....	18
Regulator.....	18
Plamenik.....	19
Prva uporaba	20
Prvo čišćenje ProLine elementa	20
Prva uporaba ProLine elementa	20
Posuđe za kuhanje	21
Savjeti za uštedu energije	22
Rukovanje	23
Sustav brzog paljenja	23
Uključivanje	23
Regulacija plamena	24
Isključivanje	24
Indikatori rada/preostale topline.....	24
Sigurnosne značajke	25
Čišćenje i održavanje	26
Čišćenje ploče od plemenitog čelika.....	27
Čišćenje regulatora.....	28
Čišćenje nosača posuđa.....	28
Čišćenje plamenika	29
Sastavljanje plamenika.....	30
Što učiniti, ako	31
Dodatni pribor	33
Servis	34
Kontakt u slučaju smetnji	34
Tipaska naljepnica.....	34
Jamstvo.....	34
Ugradnja	35
Sigurnosne napomene za ugradnju.....	35
Sigurnosni razmaci.....	36

Sadržaj

Napomene za ugradnju	39
Dimenzije za ugradnju	40
Izrez u radnoj ploči za više ProLine elemenata	41
Ugradnja	43
Plinski priključak.....	47
Učinak plamenika.....	49
Električni priključak.....	50
Promjena na drugu vrstu plina	51
Tablica sapnica.....	51
Zamjena sapnica	52
Provjeravanje funkcija.....	53
Informacijski list	54

Sigurnosne napomene i upozorenja

Ova ploča za kuhanje odgovara svim propisanim sigurnosnim odredbama. Međutim, nepropisna uporaba može prouzročiti ozljede ljudi i materijalna oštećenja.

Pročitajte pažljivo upute za uporabu i ugradnju prije prve uporabe ploče za kuhanje. U njima se nalaze važne napomene o ugradnji, sigurnosti, uporabi i održavanju uređaja. Time ćete zaštititi sebe i izbjeći oštećenja na ploči za kuhanje.

U skladu s Normom IEC 60335-1, tvrtka Miele izričito navodi da morate u potpunosti pročitati i slijediti poglavlje o postavljanju ploče za kuhanje kao i sigurnosne napomene i upozorenja.

Tvrtka Miele ne može preuzeti odgovornost za štete uzrokovane nepoštivanjem ovih napomena.

Sačuvajte ove upute za ugradnju i predajte ih eventualnom budućem vlasniku uređaja.

Sigurnosne napomene i upozorenja

Namjenska uporaba

- ▶ Ova ploča za kuhanje predviđena je za uporabu u kućanstvima i kućanstvu sličnim okruženjima.
- ▶ Ova ploča za kuhanje nije namijenjena korištenju na otvorenom.
- ▶ Ploču za kuhanje upotrebljavajte isključivo u kućanstvu za pripremu i održavanje topline jela. Drugi načini uporabe nisu dozvoljeni.
- ▶ Osobe koje zbog svog tjelesnog, osjetilnog ili duševnog stanja, ili nedostatka iskustva ili zbog neznanja nisu u stanju sigurno rukovati pločom za kuhanje, moraju biti pod nadzorom dok rukuju istom. Takve osobe ploču za kuhanje mogu upotrebljavati bez nadzora samo ako im je objašnjeno kako sigurno koristiti ploču. Moraju biti u mogućnosti prepoznati i razumjeti opasnosti koje proizlaze iz pogrešnog rukovanja uređajem.

Djeca u kućanstvu

- ▶ Djeca mlađa od 8 godina ne smiju biti u blizini ploče za kuhanje, osim kad su pod stalnim nadzorom.
- ▶ Djeca starija od 8 godina smiju koristiti ploču za kuhanje bez nadzora samo ako im je objašnjeno kako sigurno koristiti ploču za kuhanje. Djeca moraju biti u mogućnosti prepoznati i razumjeti opasnosti koje proizlaze iz pogrešnog rukovanja uređajem.
- ▶ Djeca ne smiju čistiti ni održavati ploču za kuhanje bez nadzora.
- ▶ Nadgledajte djecu koja se zadržavaju u blizini ploče za kuhanje. Nemojte djeci dopustiti da se igraju pločom za kuhanje.
- ▶ Ploča za kuhanje se tijekom uporabe zagrijava i ostaje zagrijana još neko vrijeme nakon isključivanja. Držite djecu podalje od ploče za kuhanje sve dok se dovoljno ne ohladi tako da ne postoji opasnost od opekotina.
- ▶ Opasnost od opeklina. Predmete koji bi mogli zanimati djecu nemojte držati u prostoru iznad ili iza ploče za kuhanje. Djeca bi time mogla biti ponukana da se popnu na ploču za kuhanje.
- ▶ Opasnost od opekotina i vruće vode. Ručke lonaca i tava okrenite na ploči tako da ih djeca ne mogu povući i opeći se.
- ▶ Opasnost od gušenja. Igrajući se s ambalažom (primjerice folijom) djeca se u istu mogu zamotati ili ju navući preko glave i ugušiti se. Držite ambalažu izvan dosega djece.

Sigurnosne napomene i upozorenja

Tehnička sigurnost

- ▶ Nepravilno instaliranje, održavanje ili popravci mogu uzrokovati ozbiljne opasnosti za korisnika. Instaliranje, održavanje ili popravke smije izvršiti samo od strane tvrtke Miele ovlašteno stručno osoblje.
- ▶ Oštećena ploča za kuhanje može ugroziti Vašu sigurnost. Provjerite ima li ploča za kuhanje vidljiva oštećenja. Nikada nemojte upotrebljavati oštećenu ploču za kuhanje.
- ▶ Mogući je povremeni ili trajni pogon na samodostatnom ili ne mrežno sinkroniziranom sustavu napajanja energijom (poput primjerice pojedinačne mreže, back up sustavi). Pretpostavka za takav pogon da je sustav napajanja energijom u skladu sa zahtjevima EN 50160 ili sličnim.
Zaštite predviđene za kućnu instalaciju i za ovaj Miele proizvod u svojoj funkciji i načinu rada moraju biti sigurne i u pojedinačnom pogonu ili pogonu koji nije mrežno sinkroniziran ili se moraju zamijeniti istovjetnim mjerama u instalaciji. Kako je primjerice opisano u aktualnoj objavi VDE-AR-E 2510-2.
- ▶ Električna sigurnost ploče za kuhanje može se zajamčiti samo ako je priključena na propisno instaliranu instalaciju sa zaštitnim vodičem. Ovaj temeljni sigurnosni uvjet mora biti ispunjen. U slučaju sumnje, električnu instalaciju treba dati na provjeru stručnoj osobi.
- ▶ Priključni podaci (frekvencija i napon) s natpisne pločice moraju se obavezno podudarati s onima električne mreže, kako ne bi nastala oštećenja na ploči za kuhanje.
Podatke usporedite prije priključivanja. U slučaju sumnje obratite se stručnoj osobi.
- ▶ Višestruke utičnice niti produžni kabel ne jamče potrebnu sigurnost (npr. opasnost od požara). Ploču za kuhanje nemojte na taj način priključivati na električnu mrežu.
- ▶ Ploču za kuhanje upotrebljavajte isključivo u sastavljenom stanju kako bi se mogao jamčiti siguran rad.

Sigurnosne napomene i upozorenja

- ▶ Ova ploča za kuhanje ne smije se koristiti na pokretnim mjestima (npr. na brodovima).
- ▶ Dodirivanjem dijelova pod naponom i preinakama na električnim ili mehaničkim dijelovima izlažete se opasnosti i možete uzrokovati smetnje u radu ploče za kuhanje. Nikada ne otvarajte kućište ploče za kuhanje.
- ▶ Pravo na jamstvo gubite kada ploču za kuhanje popravljaju od tvrtke Miele ne ovlaštene osobe.
- ▶ Samo uporabom originalnih zamjenskih dijelova Miele može jamčiti ispunjavanje sigurnosnih zahtjeva. Neispravni dijelovi smiju se zamijeniti isključivo takvim dijelovima.
- ▶ Ploča za kuhanje nije namijenjena radu s eksternim satom niti sa sustavom za daljinsko upravljanje.
- ▶ Spajanje na dovod plina mora izvesti stručna osoba (pogledajte poglavlje „Ugradnja“, odlomak „Priključak za plin“). Ako je uklonjen utikač s priključnog voda ili priključni vod nije opremljen utikačem, električar mora priključiti ploču za kuhanje na električnu mrežu (pogledajte poglavlje „Ugradnja“, odlomak „Električni priključak“).
- ▶ Ako se ošteti priključni električni kabel, električar ga mora zamijeniti posebnim električnim kabelom (pogledajte poglavlje „Ugradnja“, odlomak „Električni priključak“).
- ▶ Kod ugradnje, održavanja i popravaka, ploča za kuhanje se mora potpuno isključiti iz električne mreže. Dovod plina mora biti zatvoren. U to se uvjerite na sljedeći način:
 - isključite osigurače u električnoj instalaciji ili
 - potpuno su odvrnuti rastalni osigurači u električnoj instalaciji, ili
 - izvučete mrežni utikač (ako postoji) iz utičnice. Pri tome nemojte povlačiti žicu već utikač.
 - zatvorite dovod plina.

Sigurnosne napomene i upozorenja

▶ Opasnost od električnog udara.

Ako je neispravna, ploču za kuhanje nemojte upotrebljavati ili je odmah isključite. Isključite ploču za kuhanje iz napajanja i opskrbe plinom. Nazovite servis.

▶ Kada je ploča za kuhanje ugrađena iza primjerice vrata namještaja, ta vrata ne zatvarajte za vrijeme korištenja ploče za kuhanje. Iza zatvorenih vrata namještaja sakuplja se toplina i vlaga. Time se može oštetiti ploča za kuhanje, ormarić i pod. Vrata ormarića zatvorite tek kad se indikatori preostale topline ugase.

▶ Svake godine izvršite vizualnu provjeru plinski vodova i plinskih uređaja u svom domu. Pri tome se pridržavajte važećih propisa u svojoj države.

Pravilna uporaba

- ▶ Ploča za kuhanje se zagrijava tijekom uporabe i ostaje zagrijana još neko vrijeme nakon isključivanja. Tek nakon što se isključe indikatori preostale topline, nema više opasnosti od opekotina.
- ▶ Predmeti se u blizini uključene ploče mogu zapaliti zbog visokih temperatura.
Ploču nikada ne koristite za zagrijavanje prostorije.
- ▶ Ulje i masnoće mogu se zapaliti kod prevelikog zagrijavanja. Kad koristite ulja i masnoće, ploču za kuhanje nikada nemojte ostavljati bez nadzora.
Vatru uzrokovanu uljima ili mastima ne gasite vodom. Isključite ploču za kuhanje i plamen pažljivo ugasite poklopcem ili protupožarnim pokrovom.
- ▶ Ploču za kuhanje tijekom rada nemojte ostaviti bez nadzora. Uvijek nadzirite kratke postupke kuhanja i prženja.
- ▶ Plamen može zapaliti filter za sakupljanje masnoće u napi. Nikada nemojte flambirati ispod nape.
- ▶ Kada se sprejevi, lako zapaljive tekućine ili drugi zapaljivi materijali zagriju, mogu se zapaliti. Lako zapaljive predmete nemojte držati u ladici neposredno ispod ploče za kuhanje. Ako se u ladici nalazi umetak za pribor za jelo, mora biti od materijala otpornog na toplinu.
- ▶ Nikada ne zagrijavajte prazno posuđe.
- ▶ U zatvorenim se limenkama prilikom ukuhavanja ili zagrijavanja stvara previsoki tlak. Ploču za kuhanje nemojte koristiti za ukuhavanje ili zagrijavanje limenki.
- ▶ Ako je ploča za kuhanje prekrivena, kod slučajnog uključivanja ili postojeće preostale topline postoji opasnost da se materijal kojim je ploča prekrivena zapali, rasprsne ili otopi. Nikada nemojte prekrivati ploču za kuhanje, primjerice pokrovom, krpom ili zaštitnom folijom.

Sigurnosne napomene i upozorenja

- ▶ Ako na slučajno uključenoj ili još zagrijanoj ploči za kuhanje odložite metalne predmete, isti se mogu zagrijati. Drugi materijali mogu se rastopiti ili se zapaliti. Ploču za kuhanje nemojte upotrebljavati kao površinu za odlaganje.
- ▶ Na vruću se ploču za kuhanje možete opeći. Prije bilo kakvih radova s vrućim uređajem zaštitite ruke kuhinjskim rukavicama ili hvataljkama za posuđe. Koristite samo suhe rukavice ili hvataljke. Mokar ili vlažan tekstil bolje provodi toplinu i može uzrokovati opekline parom. Pritom pazite da takav tekstil nije u blizini plamena. Stoga ne koristite velike krpe i slično.
- ▶ Ako u blizini ploče za kuhanje upotrebljavate neki električni uređaj (npr. ručnu miješalicu) pripazite da kabel električnog uređaja ne dodiruje zagrijanu ploču za kuhanje. Izolacija priključnog voda se može oštetiti.
- ▶ Posuđe od plastike ili aluminijske folije otapa se na visokoj temperaturi. Nemojte upotrebljavati posuđe od plastike ili aluminijske folije.
- ▶ Kada pritisnete regulator, na elektrodi za paljenje nastaje iskra. Ne pritišćite regulator kad čistite ili dodirujete ploču za kuhanje ili plamenik u području elektrode za paljenje.
- ▶ Napa postavljena iznad ploče za kuhanje može se oštetiti ili zapaliti zbog intenzivne topline plamena. Nikada ne ostavljajte plamenike uključene bez postavljenog posuđa.
- ▶ Nemojte paliti plamenike dok svi dijelovi plamenika nisu pravilno sastavljeni.
- ▶ Na plamenike stavljajte samo posuđe za kuhanje čije dimenzije (pogledajte poglavlje „Posuđe za kuhanje“) nisu premale niti prevelike. Ako je promjer posude premali, posuda neće biti u stabilnom položaju. Ako je promjer prevelik, vrući plinovi koji struje ispod dna posuđa za kuhanje mogu oštetiti radnu ploču ili dijelove koji nisu otporni na toplinu, npr. zidnu oblogu ili dijelove ploče za kuhanje. Miele ne preuzima odgovornost za štete nastale na ovaj način.

Sigurnosne napomene i upozorenja

- ▶ Pripazite da plamen ne izlazi preko rubova dna posude i obavija stijenke posude.
- ▶ Nemojte upotrebljavati posuđe s pretankim dnom. U suprotnom se ploča za kuhanje može oštetiti.
- ▶ Uvijek koristite isporučene nosače posuđa. Posuđe se ne smije stavljati izravno na plamenik.
- ▶ Nosače posuđa stavljajte okomito kako biste izbjegli nastanak ogrebotina.
- ▶ U blizini ploče za kuhanje nemojte čuvati lako zapaljive predmete.
- ▶ Raspršena masnoća i ostali zapaljivi ostaci na ploči za kuhanje mogu se zapaliti. Uklonite ih što prije.
- ▶ Prolivena jela ili tekućine koje sadrže kuhinjsku sol mogu uzrokovati koroziju na plemenitom čeliku. Odmah uklonite jela ili tekućine koje sadrže sol.
- ▶ Uporaba ploče za kuhanje uzrokuje stvaranje topline, vlage i produkata sagorijevanja u prostoriji. Pobrinite se za odgovarajuće prozračivanje prostorije, posebno kada se ploča za kuhanje koristi: imajte otvorene prozore ili predvidite mehanički ventilacijski uređaj (npr. kuhinjsku napu).
- ▶ Kod intenzivne i dugotrajne uporabe ploče za kuhanje može se pokazati potreba za dodatnim prozračivanjem prostorije, npr. otvaranjem prozora ili učinkovitijim odvođenjem zraka npr. pomoću postojećeg mehaničkog ventilacijskog uređaja podešenog na veću jačinu rada.
- ▶ Ne upotrebljavajte pekače, tave ili podloge za grilanje koje zbog svoje veličine prekrivaju nekoliko plamenika. Tako nastaje višak topline koji može oštetiti ploču za kuhanje.
- ▶ Ako se ploča za kuhanje nije upotrebljavala dulje vrijeme, prije nastavka uporabe treba ju temeljito očistiti, a pravilnost rada treba provjeriti ovlašteni servis.

Sigurnosne napomene i upozorenja

- ▶ Kod ugradnje više ProLine elemenata:
Vrući predmeti mogu oštetiti brtvu vezne letvice. Na dijelu vezne letvice ne postavljajte vruće lonce ili tave.

Čišćenje i održavanje

- ▶ Para parnog čistača može doprijeti do dijelova pod naponom i uzrokovati kratki spoj.
Za čišćenje ploče za kuhanje nemojte nikada upotrebljavati parni čistač.
- ▶ Miele Vam jamči isporuku rezervnih dijelova bitnih za funkcioniranje uređaja minimalno 10 godina, a maksimalno 15 godina od dana prestanka proizvodnje Vašeg ProLine elementa.

Vaš doprinos zaštiti okoliša

Zbrinjavanje ambalaže

Ambalaža služi za rukovanje i štiti uređaj od oštećenja tijekom transporta. Ambalažni materijal odabran je imajući u vidu utjecaj na okoliš i mogućnost zbrinjavanja te se načelno može reciklirati.

Recikliranjem ambalažnog materijala štede se sirovine. Koristite odgovarajuća mjesta za prikupljanje ambalaže, ovisno o vrsti materijala ambalaže koju predajte na zbrinjavanje. Bilo koje Miele prodajno mjesto od Vas će preuzeti transportnu ambalažu.

Zbrinjavanje dotrajalog uređaja

Električni i elektronički uređaji sadrže brojne korisne materijale. Sadrže i određene tvari, mješavine i dijelove, koji su neophodni za njihovo funkcioniranje i sigurno korištenje istima. S obzirom da mogu sadržavati opasne tvari, ako se navedeni materijali odlažu u otpad iz kućanstva ili se zbrinjavaju na drugi nepropisani način, mogu naškoditi zdravlju ljudi i okolišu. Stoga je važno poštovati zakonsku obvezu odvojenog sakupljanja električnog i elektroničkog otpada. Dotrajali električni i elektronički uređaj ne smijete bacati u otpad iz kućanstva, već ste isti obvezni odvojiti od miješanog komunalnog otpada i od ostalih vrsta otpada.

Umjesto odlaganja dotrajalih električnih i elektroničkih uređaja u otpad iz kućanstva, navedene uređaje predajte na zbrinjavanje u službene sabirne centre za prihvata i daljnju obradu dotrajalih električnih i elektroničkih uređaja u Vašem gradu, ili u prodajno mjesto na kojem ste kupili navedeni uređaj ili u jedno od drugih prodajnih mjesta društva Miele.

Ako se na dotrajalom električnom ili elektroničkom uređaju nalaze osobni podaci, preporučamo, radi Vaše sigurnosti, iste izbrisati u cijelosti prije predaje navedenih uređaja na zbrinjavanje. Ako osobne podatke ostavite na navedenim uređajima, to činite na vlastitu odgovornost.

Dotrajale električne i elektroničke uređaje obvezni ste predati na zbrinjavanje u cijelosti i u stanju iz kojeg je vidljivo da navedeni uređaji nisu prethodno rastavljeni radi vađenja zasebnih komponenti ili dijelova.

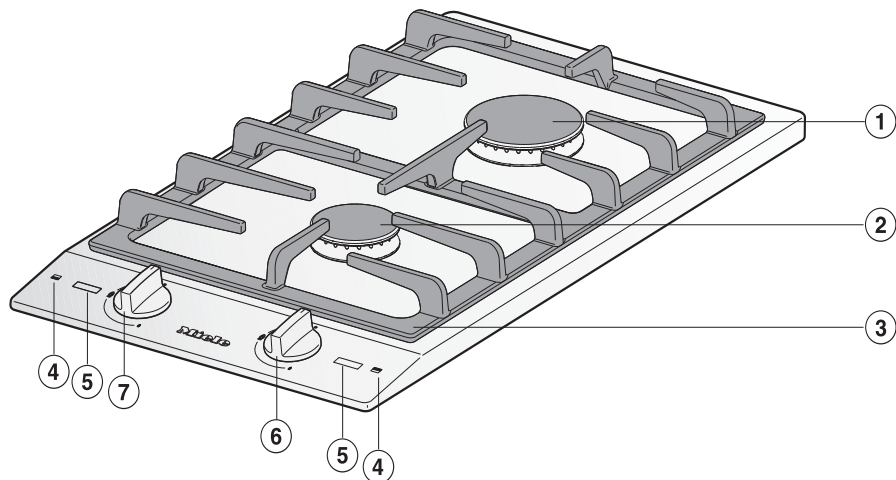
Molimo pobrinite se da Vaši dotrajali električni i elektronički uređaji do predaje na zbrinjavanje bude izvan dohvata djece.

Ovisno o konkretnom uređaju, dotrajale električne i elektroničke uređaje moguće je reciklirati. Navedeni uređaji mogu sadržavati dijelove koji se mogu iskoristiti za popravak drugih proizvoda. Na taj način, štede se sirovine i omogućava se razumno iskorištavanje prirodnih resursa.



Ova oznaka, koja se sastoji od prekrštenog spremnika za sakupljanje otpada s kotačima, ima značenje odvojenog sakupljanja električnog i elektroničkog otpada. Ako se takva oznaka nalazi na Vašem uređaju, takav uređaj ne smijete odlagati u kantu za smeće u Vašem kućanstvu u koju odlažete miješani komunalni otpad, već ste uređaj obvezni zbrinuti sukladno ovdje navedenim uputama i primjenjivim propisima za zbrinjavanje električnih i elektroničkih uređaja.

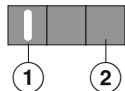
Ploča za kuhanje



- ① Jaki plamenik
- ② Normalni plamenik
- ③ Nosač posuđa
- ④ Simboli za raspored regulatora
- ⑤ Indikatori
- ⑥ Regulator za stražnji plamenik
- ⑦ Regulator za prednji plamenik

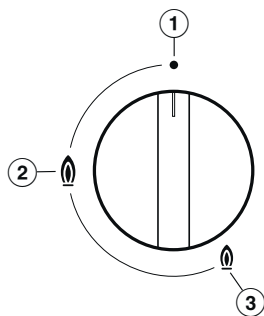
Pregled

Indikatori



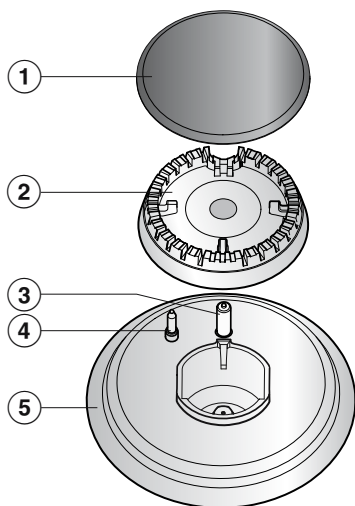
- ① Indikator za uključeno grijanje
- ② Indikator preostale topline

Regulator



- ① • Plamenik je isključen
Dovod plina je zatvoren
- ② 🔥 Jaki plamen
Plamenik gori na najvišoj razini
- ③ 🔥 Slabi plamen
Plamenik gori na najnižoj razini

Plamenik



- ① Poklopac plamenika
- ② Glava plamenika
- ③ Elektroda za paljenje
- ④ Termoelement
- ⑤ Donji dio plamenika

Prva uporaba

- Zalijepite priloženu naljepnicu, koja se isporučuje s dokumentima uz uređaj, na za to predviđeno mjesto u poglavlju „Servis“.
- Uklonite eventualne zaštitne folije i naljepnice.

Prvo čišćenje ProLine elementa

- Odvojive dijelove plamenika operite spužvom s malo deterdženta za ručno pranje i toplom vodom. Nakon toga osušite dijelove i ponovno sastavite plamenike (pogledajte poglavlje „Čišćenje i održavanje“).
- Vlažnom krpom obrišite ploču od plamenitog čelika i potom ju osušite.

Prva uporaba ProLine elementa

Dijelovi od metala zaštićeni su odgovarajućim sredstvom za njegu. Kada se ProLine element upotrebljava po prvi put može doći do stvaranja mirisa i eventualne pojave dima.

Miris i eventualni dim ne znače da je uređaj pogrešno priključen ili da je pokvaren. Pojava nije štetna po zdravlje.

Posuđe za kuhanje

Minimalni promjer dna posude za kuhanje [cm]	
Normalni plamenik	12
Jaki plamenik	14

Maksimalni gornji promjer posude za kuhanje [cm]	
Normalni plamenik	22
Jaki plamenik	24

- Odaberite posuđe koje odgovara plameniku:
veći promjer posude = veći plamenik
manji promjer posude = manji plamenik
- Pridržavajte se dimenzija navedenih u tablici. Korištenje posuđa većih dimenzija može uzrokovati rasplamsavanje plamena te oštećenje okolne radne ploče ili ostalih uređaja. Odgovarajuća dimenzija posuđa poboljšava učinkovitost.
Posuđe, čiji je promjer manji od nosača posuđa i posuđe koje ne stoji sigurno na nosačima posuđa (bez klijmanja) predstavlja opasnost i ne smije se koristiti.
- Za razliku od posuđa koje se koristi na električnim pločama za kuhanje, dno posuđa koje se koristi na plinskim pločama za kuhanje ne mora biti ravno da bi se postigli dobri rezultati.
- Kod kupovine tavi i lonaca imajte na umu da se najčešće ne navodi promjer dna, već gornji promjer.
- Možete upotrebljavati bilo koje posuđe otporno na toplinu.

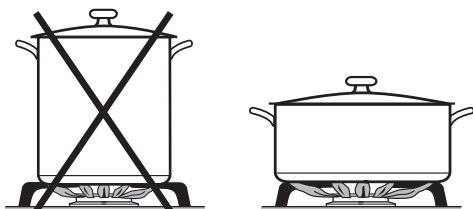
- Dajte prednost posuđu s debljim dnom jer dobro raspoređuje toplinu. Kod posuđa s tankim dnom postoji opasnost od točkastog zagorijevanja hrane. Zato je hranu potrebno češće miješati.
- Posuđe uvijek stavljajte na isporučeni nosač posuđa. Posuđe se ne smije stavljati izravno na plamenik.
- Posuđe stavite na nosač tako da se ne može prevrnuti. Minimalno ljuljanje se nikada ne može u potpunosti isključiti.



- Ne upotrebljavajte posude ili tave sa zaobljenim dnom.

Savjeti za uštedu energije

- Po mogućnosti kuhajte u poklopljenim loncima i tavama. Time ćete spriječiti nepotreban gubitak topline.



- Radije odaberite šire i plosnatije posude, umjesto uskih i visokih jer se lakše zagrijavaju.
- Kuhajte s malo vode.
- Nakon zakuhavanja ili nakon što zaprži jelo, pravovremeno smanjite plamen.
- Koristite pretis lonac kako biste skratili vrijeme pripreme.


Sustav brzog paljenja

Ploča za kuhanje je opremljena sustavom brzog paljenja sa sljedećim obilježjima:

- Brzo paljenje bez držanja regulatora.
- Automatsko ponovno paljenje
Ako se plamen ugasi npr. zbog propuha, plamenik će se ponovno automatski upaliti. U slučaju neuspješnog ponovnog paljenja, dovod plina će se automatski zatvoriti (pogledajte poglavlje „Sigurnosna naprava“, odlomak „Zaštita paljenja“).

Automatsko ponovno paljenje ne funkcionira u slučaju nestanka električne energije.

Uključivanje

 Opasnost od požara uslijed pregrijanog jela.

Jelo koje se tijekom pripreme ne nadgleda može se pregrijati i zapaliti. Ploču za kuhanje tijekom rada nemojte ostaviti bez nadzora.

- Lagano pritisnite regulator i zakrenite ga ulijevo na simbol najjačeg plamena.
- Čvrsto pritisnite regulator kako bi otvorili dovod plina te ga ponovo pustite.

Elektroda za paljenje „klikne“ i pali plin.

Prilikom aktiviranja jednog od regulatora automatski se proizvodi iskra na svim plamenicima. To je normalno i ne ukazuje na kvar uređaja.

- Ako se plamenik nije uključio, okrenite regulator na položaj •. Prozračite prostoriju ili pričekajte barem 1 minutu prije novog pokušaja paljenja.
- Ako se plamenik ne upali niti nakon drugog pokušaja paljenja, okrenite regulator na • za isključivanje plamenika i pogledajte poglavlje „Što učiniti ako ...“.

Može se dogoditi da tijekom uključivanja nastupi kratko ponovno paljenje (kliknuti jednom do dva puta), primjerice u slučaju propuha.

Uključivanje u slučaju nestanka napajanja

Tijekom prekida napajanja plamen možete upaliti ručno npr. šibicom.

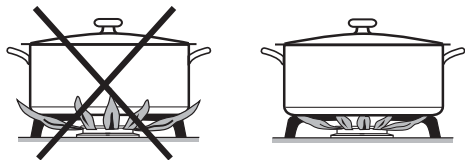
- Pritisnite regulator i zakrenite ga ulijevo na simbol najjačeg plamena.
- Držite regulator pritisnutim i šibicom zapalite smjesu plina i zraka koja izlazi iz plamenika.
- Držite regulator pritisnutim još 5–10 sekundi i zatim ga otpustite.

Rukovanje

Regulacija plamena

Plamenici se mogu regulirati bez stupnjeva od najjačeg do najslabijeg plamena.

S obzirom da je vanjski dio plamena mnogo topliji od središta plamena, vršci plamena moraju ostati ispod dna posude. Vršci plamena koji prolaze dno nepotrebno predaju toplinu zraku, mogu oštetiti ručke posude i povećavaju opasnost od zapaljenja.



- Plamen regulirajte tako da ni u kom slučaju ne seže oko dna lonca.

Isključivanje


- Okrenite regulator udesno na • isključen plamenik.

Prekida se dovod plina i plamen se gasi.

Indikatori rada/preostale topline

Indikator rada se uključuje, kada palite plamenik. Nakon nekog vremena uključuje se i indikator preostale topline. Prikaz rada se gasi kad je plamenik isključen. Indikator preostale topline svijetli sve dok postoji preostala toplina.

Ako indikator preostale topline treperi došlo je do greške (pogledajte poglavlje „Što učiniti ako ...“).

 Opasnost od opekлина od vrućih površina.


Nakon kuhanja su nosači posuđa, plamenik i polje za kuhanje još vrući. Sve dok svijetli indikator preostale topline, nemojte dodirivati nosače posuđa, plamenik ni polje za kuhanje.

Osigurač paljenja

Vaša ploča za kuhanje ima osigurač paljenja. Dovod plina se zatvara kada se plinski plamen ugasi i kada je ponovno paljenje neuspješno, primjerice zbog jela koja su iskipjela ili propuha. Sprječava se istjecanje plina. Kad regulator okrenete na • plamenik, isti je ponovo spreman za uporabu.


Osigurač paljenja funkcionira neovisno od dovoda struje, što znači da je aktivan i kada se ploča za kuhanje koristi pri nestanku električnog napajanja.

Čišćenje i održavanje

 Opasnost od opekline vrućim površinama.

Po završetku kuhanja sve su površine ploče za kuhanje, nosači za posuđe i plamenici vrući.

Pustite da se ploča za kuhanje ohladi prije no što ju čistite.

 Šteta uzrokovana prodiranjem vlage u uređaj.

Para parnog čistača može doprijeti do dijelova pod naponom i uzrokovati kratki spoj.

Za čišćenje ploče za kuhanje nemojte nikada upotrebljavati parni čistač.

Sve vanjske površine mogu se obojiti ili promijeniti boju, ako upotrebljavate neprikladno sredstvo za čišćenje. Površine su osjetljive na ogrebotine. Odmah uklonite ostatke sredstva za čišćenje.

Nemojte upotrebljavati abrazivna sredstva za čišćenje.

Ostaci prekipjelih jela mogu uzrokovati promjenu boje na dijelovima plamenika.

Odmah uklonite zaprljanja kao i tragove od soli i šećera.

Kada pritisnete regulator, na elektrodi za paljenje nastaje iskra. Ne pritišćite regulator kad čistite ili dodirujete ploču za kuhanje ili plamenik u području elektrode za paljenje.

Neprikladna sredstva za čišćenje


Kako biste izbjegli oštećivanje površina, za čišćenje nemojte upotrebljavati

- sredstva za čišćenje koja sadrže sodu, amonijak, kiseline ili klor
- sredstva za uklanjanje kamenca
- sredstva za uklanjanje mrlja i hrđe
- abrazivna sredstva za čišćenje, primjerice prašak za ribanje, mlijeko za ribanje, kamen za čišćenje
- sredstva za čišćenje koja sadrže otapala
- sredstva za čišćenje perilica za posuđe
- raspršivače za čišćenje roštilja i pećnica
- sredstva za čišćenje stakla
- grube četke i spužvice za ribanje (npr. spužvice za čišćenje lonaca) ili korištene spužvice s ostacima sredstva za ribanje
- gumice za uklanjanje prljavštine

ProLine element se prije čišćenja treba ohladiti.

- Nakon svakog korištenja očistite ProLine element i pripadajući pribor.
- ProLine element osušite nakon svakog vlažnog čišćenja, kako bi spriječili stvaranje kamenca.

Čišćenje ploče od plemenitog čelika


 Šteta uzrokovana šiljastim predmetima.

Može se oštetiti traka za brtvljenje između ploče za kuhanje i radne ploče. Za čišćenje ne upotrebljavajte šiljaste predmete.

 Šteta uzrokovana zaprljanjima.

Otisnuti znakovi mogu se oštetiti ako zaprljanja (npr. jela ili tekućine koje sadrže kuhinjsku sol, maslinovo ulje) na njih duže djeluju.

Odmah uklonite takve nečistoće.

 Šteta uzrokovana nestručnim čišćenjem.

Otisnuti znakovi će se oribati ako koristite sredstvo za čišćenje plemenitog čelika.

U dijelu gdje su otisnuti znakovi ne koristite sredstvo za čišćenje plemenitog čelika.

- Očistite plamenik od plemenitog čelika sa spužvicom, sredstvom za ručno pranje posuđa i toplom vodom. Tvrđokorna zaprljanja prethodno namočite. Po potrebi možete koristiti grubu stranu spužvice za pranje posuđa.
- Ploču od plemenitog čelika osušite čistom, mekom krpom.

Čišćenje i održavanje

Čišćenje regulatora

- Očistite regulator(e) sa spužvicom, sredstvom za ručno pranje posuđa i toplom vodom. Tvrdokorna zaprljanja prethodno namočite.
- Osušite regulator sa čistom krpom.

Čišćenje nosača posuđa

- Skinite nosač posuđa.
- Očistite nosač posuđa u perilici posuđa ili sa spužvicom, malo sredstva za ručno pranje posuđa i toplom vodom. Tvrdokorna zaprljanja prethodno namočite.
- Nosač dobro osušite čistom krpom.

Čišćenje plamenika

Plamenik ni u kom slučaju nemojte prati u perilici posuđa.

Tijekom vremena gornja površina pokrova plamenika postat će matirana. Pojava je normalna i ne utječe negativno na svojstva materijala.

- Skinite sve nepričvršćene dijelove plamenika i očistite te dijelove isključivo ručno sa spužvicom, malo sredstva za pranje posuđa i toplom vodom.
- Sve otvore za plamen očistite od zaprljanja.



Opasnost od eksplozije.

Ako su otvori za plamen začepljeni, nezapaljeni plin se može nakupiti u donjem dijelu i isparavati. Navedeno može uzrokovati oštećenja na uređaju i dovesti do ozljeda.

Uvjerite se da su otvori za plamen uvijek čisti.

- Neodvojive dijelove plamenika obrišite vlažnom krpom.
- Dobro ocijeđenom krpom pažljivo obrišite elektrodu za paljenje i termoelement.

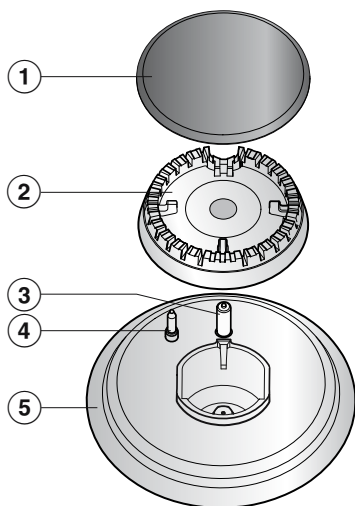
Elektroda za paljenje se ne smije smočiti, jer će inače izostati iskra za paljenje.

- Na kraju sve obrišite čistom suhom krpom. Pazite da i otvori za plamen budu sasvim suhi.

Tijekom vremena gornja površina pokrova plamenika postat će matirana. Pojava je normalna i ne utječe negativno na svojstva materijala.

Čišćenje i održavanje

Sastavljanje plamenika



- Postavite glavu plamenika ② na donji dio plamenika ⑤ tako da elektroda za paljenje ③ i termoelement ④ prolaze kroz otvore na glavi plamenika. Glava plamenika mora pravilno sjesti.
- Postavite poklopac plamenika ① ravno na glavu plamenika ②. Kada je pravilno postavljen, poklopac plamenika se ne može pomicati.

Pripazite da dijelove plamenika sastavite pravilnim redoslijedom.

Provjera gorenja

- Provjerite gorenje tako da upalite sve plamenike:
 - Plamenik se na minimumu ne smije ugasiti, čak ni kad se pomoću regulatora naglo prebaci s maksimalnog na minimalan plamen.
 - Na maksimumu plamen mora gorjeti s jasno vidljivom jezgrom plamena.

Sami možete ukloniti većinu grešaka i smetnji, koje se mogu pojaviti u svakodnevnom korištenju. U mnogo slučajeva možete uštedjeti vrijeme i novac, jer nećete morati zvati servis.

Sljedeće tablice pomoći će Vam u otkrivanju uzroka smetnji ili pogreški i pronalženju njihovog rješenja.

Problem	Uzrok i rješenje
Plamenik se ne može upaliti kod prve uporabe ili nakon dužeg vremena nekorištenja uređaja.	<p>U dovodu plina se vjerojatno nalazi zrak.</p> <ul style="list-style-type: none"> ■ Po potrebi nekoliko puta ponovite postupak paljenja.
Plamenik se ne može upaliti ni nakon više pokušaja.	<p>Došlo je do tehničke greške.</p> <ul style="list-style-type: none"> ■ Sve regulatore okrenite udesno na • isključen plamenik i na nekoliko sekundi isključite ploču za kuhanje iz struje. <p>Plamenik nije dobro sastavljen.</p> <ul style="list-style-type: none"> ■ Ispravno sastavite plamenik. <p>Dovodni ventil za plin nije otvoren.</p> <ul style="list-style-type: none"> ■ Otvorite dovodni ventil za plin. <p>Plamenik je vlažan i/ili zaprljan.</p> <ul style="list-style-type: none"> ■ Očistite i osušite plamenik. <p>Otvori za plamen su začepljeni i/ili vlažni.</p> <ul style="list-style-type: none"> ■ Očistite i osušite otvore za plamen.
Plamen se gasi nakon paljenja.	<p>Plamen ne dolazi do termoelementa, nije dovoljno vruće: dijelovi plamenika nisu pravilno postavljeni.</p> <ul style="list-style-type: none"> ■ Dijelove plamenika ispravno postavite. <p>Termoelement je zaprljan.</p> <ul style="list-style-type: none"> ■ Uklonite prljavštinu.
Plamen se mijenja.	<p>Dijelovi plamenika nisu ispravno postavljeni.</p> <ul style="list-style-type: none"> ■ Dijelove plamenika ispravno postavite. <p>Zaprljana je glava plamenika ili otvori na poklopcu plamenika.</p> <ul style="list-style-type: none"> ■ Uklonite prljavštinu.
Plamen se gasi tijekom uporabe.	<p>Dijelovi plamenika nisu ispravno postavljeni.</p> <ul style="list-style-type: none"> ■ Dijelove plamenika ispravno postavite.

Što učiniti, ako ...

Problem	Uzrok i rješenje
Treperi indikator rada/ indikator preostale top- line za plamenik.	Nestalo je električne energije. ■ Okrenite sve regulatore udesno na • isključen plamenik. Pločom za kuhanje možete upravljati kao i obično nakon što je električno napajanje ponovno uspostavljeno.
Električni sustav za paljenje plamenika ne radi.	Osigurač kućne instalacije je isključen. ■ Po potrebi se obratite električaru ili servisu.
	Između elektrode za paljenje i poklopca plamenika nalaze se ostaci hrane. Termoelement je zaprljan. ■ Uklonite zaprljanja (pogledajte poglavlje „Čišćenje i održavanje“).

Miele Vam sukladno Vašem proizvodu nudi velik izbor Miele dodatne opreme te sredstva za pranje i održavanje.

Te proizvode možete jednostavno naručiti putem Miele internet trgovine.

Proizvode možete nabaviti i preko Miele servisa (pogledajte kraj uputa za uporabu) i Miele specijalizirane prodavaonice.

Sredstvo za čišćenje staklokeramike i plemenitog čelika 250 ml

Uklanja jaka zaprljanja, mrlje od kamena i ostatke aluminija.

Sredstvo za njegu plemenitog čelika 250 ml

Jednostavno uklanjanje ostataka od vode, mrlja i otisaka prstiju. Sprječava ponovno brzo zaprljanje

Krpa od mikrovlakana

Uklanja otiske prstiju i lagana zaprljanja.

Servis

Kontakt u slučaju smetnji

U slučaju problema koje ne možete sami riješiti obratite se primjerice svojem Miele zastupniku ili Miele servisu.

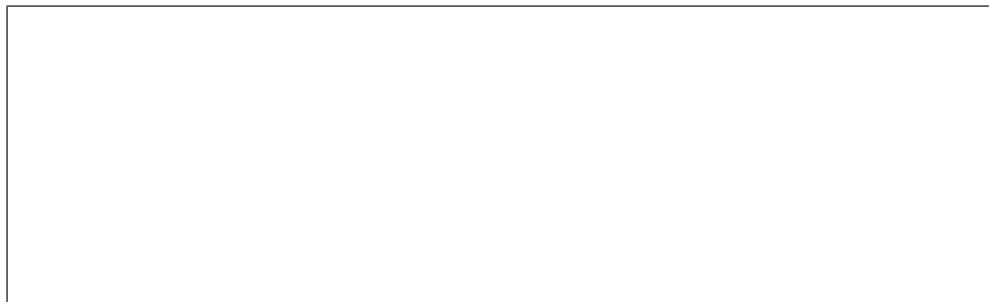
Miele servisnu službu možete rezervirati online na www.miele.hr/servis.

Podatke o kontaktu Miele servisa naći ćete na zadnjoj stranici ovog dokumenta.

Servisu je potrebna oznaka modela i tvornički broj (fabr./SN/br.). Oba podatka nalaze se na tipskoj naljepnici.

Tipska naljepnica

Zalijepite priloženu tipsku naljepnicu. Provjerite podudara li se broj modela s podacima navedenim na poleđini ovog dokumenta.





Jamstvo

Trajanje jamstva je 2 godine.

Ostale informacije naći ćete u priloženim uvjetima jamstva.

Sigurnosne napomene za ugradnju

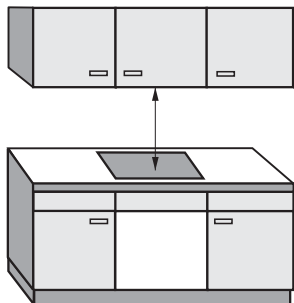
 Šteta uzrokovana nestručnom ugradnjom.
ProLine element se može oštetiti nestručnom ugradnjom.
Ugradnju ProLine elementa treba vršiti samo stručno osposobljeno osoblje.

 Šteta uzrokovana predmetima koji padaju.
ProLine element se može oštetiti prilikom ugradnje gornjih kuhinjskih ormarića ili nape.
ProLine element ugradite tek nakon što ste ugradili gornje ormariće ili napu.

- ▶ U prostoru postavljanja ProLine elementa morate poštovati propise i smjernice pojedine države.
Za Hrvatsku: HSUP-P 600, 2. izdanje kao i ostali važeći propisi i smjernice.
- ▶ Furnir na radnoj ploči mora biti zalijepljen ljepilom otpornim na toplinu (100°C) kako se ne bi odlijepio ili izobličio. Kutni profili moraju biti otporni na toplinu.
- ▶ Zbog mogućeg sezanja plamena plinska ploča za kuhanje/wok i friteza ne smiju se ugrađivati neposredno jedna uz drugu. Između plinskog uređaja i friteze mora postojati razmak od minimalno 288 mm.
- ▶ Ovaj ProLine element se ne smije postavljati iznad rashladnih uređaja, perilica posuđa ni iznad perilica i sušilica rublja.
- ▶ Nakon ugradnje ProLine elementa plinsko crijevo i priključni kabel ne smiju doći u dodir s vrućim dijelovima uređaja.
- ▶ Nakon ugradnje ProLine elementa priključni kabel i fleksibilno plinsko priključno crijevo ne smiju doći u dodir s pokretnim dijelovima kuhinjskih elemenata (primjerice ladicom) i ne smiju biti izloženi mehaničkim opterećenjima.
- ▶ Pridržavajte se sigurnosnih razmaka navedenih na sljedećim stranicama.

Sigurnosni razmaci

Sigurnosni razmaci iznad ProLine elementa



Između ProLine elementa i iznad postavljene nape mora ostati razmak kojeg preporučuje proizvođač nape. Ukoliko proizvođač nape nije naveo takve podatke ili ako su iznad ProLine elementa postavljeni lako zapaljivi materijali (npr. ploča za vješanje), sigurnosni razmak mora iznositi barem 760 mm.

Ako je ispod nape ugrađeno više ProLine elemenata za koje se navode različiti sigurnosni razmaci, pridržavajte se najvećeg navedenog sigurnosnog razmaka.

Sigurnosni razmak bočno i straga

Preporučeno je da se prilikom ugradnje ProLine elementa s lijeve i desne strane osigura dovoljno prostora.

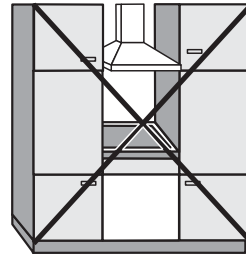
Na stražnjoj strani ProLine elementa potrebno je osigurati dolje naveden minimalni razmak ① između visokog ormarića ili zida.

S jedne strane ProLine elementa (lijevo ili desno) potrebno je od visokog ormarića ili zida osigurati dolje naveden minimalni razmak ②, ③, a na suprotnoj strani minimalni razmak od 300 mm.

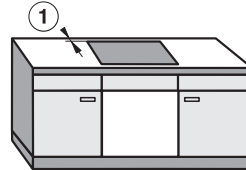
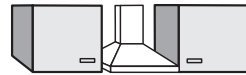
① Najmanji razmak **straga** od izreza u radnoj ploči do stražnjeg ruba radne ploče: 50 mm.

② Najmanji razmak **desno** od izreza u radnoj ploči do bočnog elementa (npr. visokog ormarića) ili zida: 100 mm.

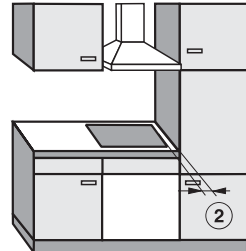
③ Najmanji razmak **lijevo** od izreza u radnoj ploči do bočnog elementa (npr. visokog ormarića) ili zida: 100 mm.



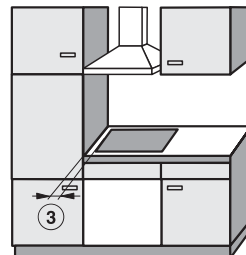
Nije dozvoljeno



Vrlo preporučljivo



Nije preporučljivo



Nije preporučljivo

Ugradnja

Sigurnosni razmak od obloge niše

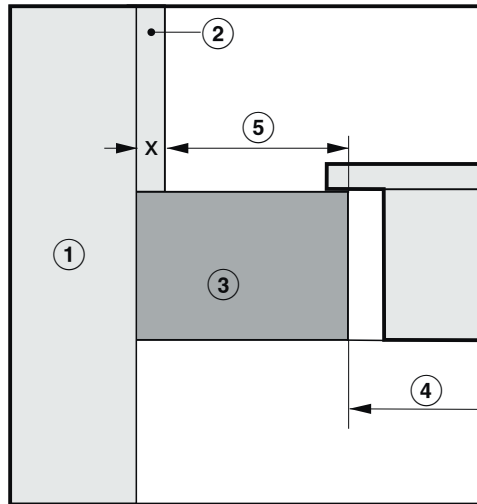
Ako je niša obložena, mora postojati minimalan sigurnosni razmak između izreza radne ploče i obloge kako ne bi došlo do promjena ili uništenja materijala zbog visoke temperature.

Kod obloge od zapaljivog materijala (npr. drva), najmanji razmak ⑤ između izreza radne ploče i obloge niše mora iznositi 50 mm.

Kod obloge od nezapaljivog materijala (npr. metala, prirodnog kamena, keramičkih pločica), najmanji razmak ⑤ između izreza radne ploče i obloge niše mora iznositi 50 mm umanjeno za debljinu obloge.

Primjer: debljina obloge niše 15 mm

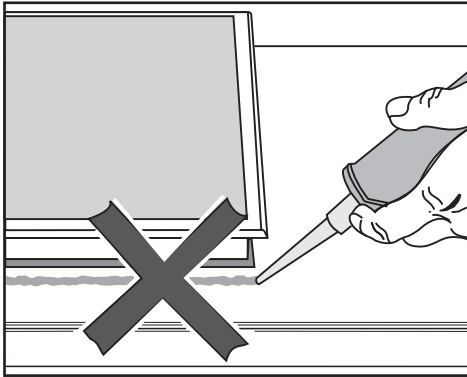
50 mm - 15 mm = najmanji razmak 35 mm



- ① Zid
- ② Obloga niše dimenzija x = debljina obloge niše
- ③ Radna ploča
- ④ Izrez u radnoj ploči
- ⑤ Najmanji razmak kod
zapaljivih materijala 50 mm
kod nezapaljivih materijala 50 mm - dimenzija x

Napomene za ugradnju

Brтва između ProLine elementa i radne ploče



⚠ Šteta uzrokovana pogrešnom ugradnjom.

ProLine element i radna ploča mogu se oštetiti ako će se ProLine element možda vaditi, a brtvljen je masom za fugiranje.

Između ProLine elementa i radne površine nemojte koristiti masu za fugiranje.

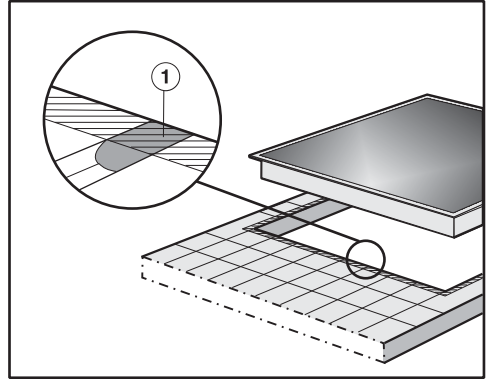
Brтва ispod ruba gornjeg dijela uređaja osigurava dostatno brtvljenje prema radnoj ploči.

Traka za brtvljenje

Traka za brtvljenje ispod ruba ProLine elementa može se oštetiti kada se ProLine element rastavlja prilikom servisa.

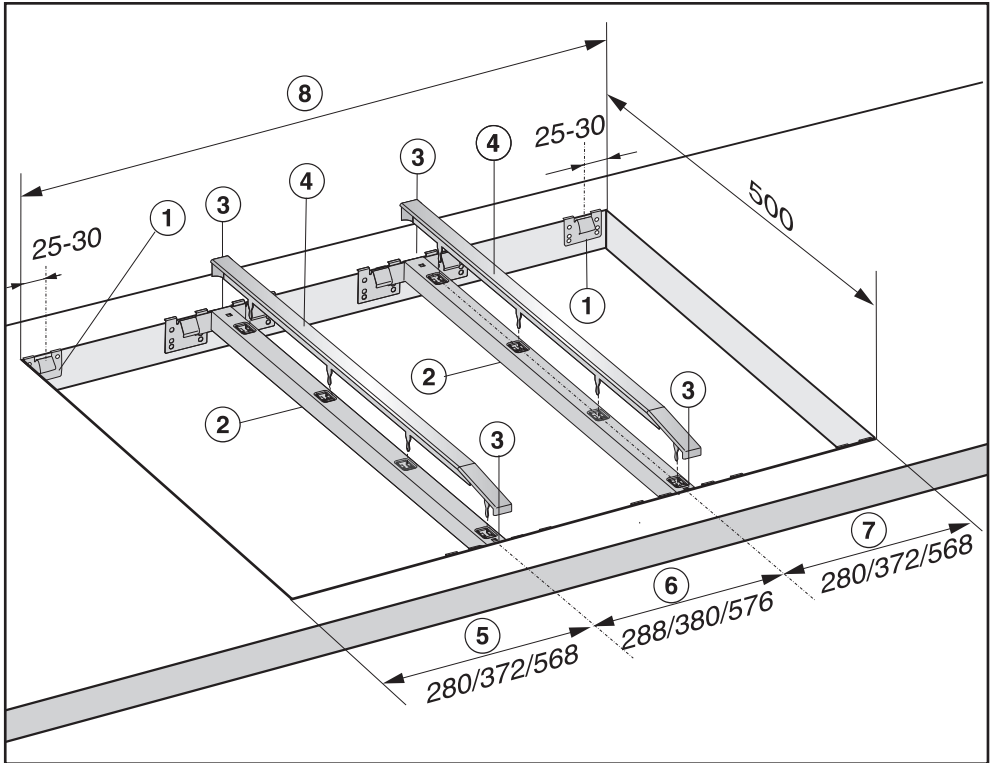
Prije ponovne ugradnje uvijek zamijenite traku za brtvljenje.

Radne ploče s keramičkim pločicama



Fuge ① i crtkana područja ispod ruba za brtvljenje na ProLine elementu moraju biti glatki i izravnati tako da ProLine element dobro leži i da brtva ispod ruba uređaja osigurava brtvljenje prema radnoj ploči.

Izrez u radnoj ploči za više ProLine elemenata



Primjer: 3 ProLine elementa

- ① Opužni držači
- ② Vezne letvice
- ③ Prostor između letvice i radne ploče
- ④ Poklopac
- ⑤ ProLine širina elementa minus 8 mm
- ⑥ ProLine širina elementa
- ⑦ ProLine širina elementa minus 8 mm
- ⑧ Izrez u radnoj ploči

Ugradnja

Izračunati izrez u radnoj ploči

Okvir ProLine elementa nalazi se desno i lijevo 8 mm na radnoj ploči.

- Dodajte ProLine širine elemenata i od zbroja oduzmite 16 mm.

Primjer:

$$288 \text{ mm} + 288 \text{ mm} + 380 \text{ mm} = 956 \text{ mm} - 16 \text{ mm} = 940 \text{ mm}$$

Ovisno o vrsti ProLine elementi su širine 288 mm, 380 mm ili 576 mm (pogledajte poglavlje „Instalacija“, odlomak „Dimenzije za ugradnju“).

Vezne letvice

Kod ugradnje više ProLine elemenata, između pojedinih ProLine elemenata nužna je vezna letvica. Pojedini položaj pregradne letvice ovisi o širini ProLine elementa.

Ugradnja

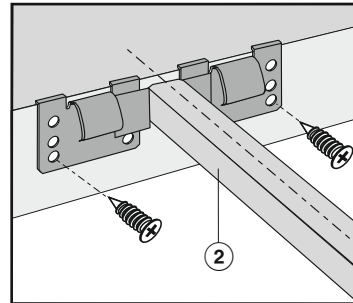
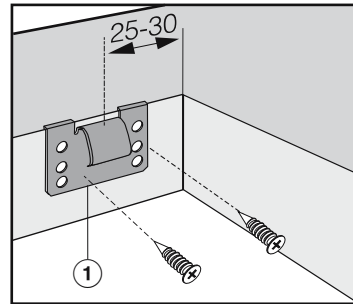
Priprema radne ploče

- Izrežite otvor prema slici u poglavlju „Dimenzije za ugradnju“ odnosno prema proračunatom primjeru (pogledajte poglavlje „Ugradnja“, odlomak „Ugradnja više ProLine elemenata“). Poštujte sigurnosne razmace (pogledajte poglavlje „Ugradnja“, odlomak „Sigurnosni razmaci“).
- Zabrtvite površine reza kod **drvene radne ploče** posebnim lakom, silikonskom masom ili smolom kako biste spriječili napuhavanje uslijed utjecaja vlage. Brtveni materijal mora biti otporan na toplinu.

Pripazite da ovi materijali ne dospiju na gornju površinu radne ploče.

Traka za brtvljenje osigurava stabilan položaj ploče za kuhanje u izrezu. Prorez između okvira i radne ploče smanjit će se s vremenom.

Pričvršćivanje opružnih držača i veznih letvica – radna ploča od drveta

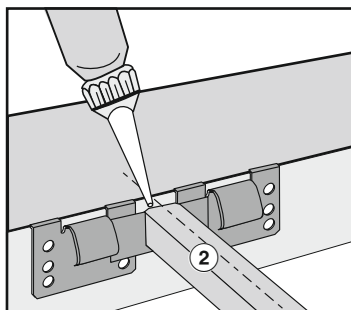
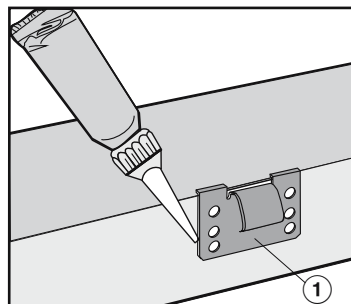
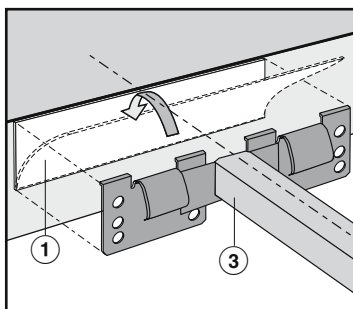
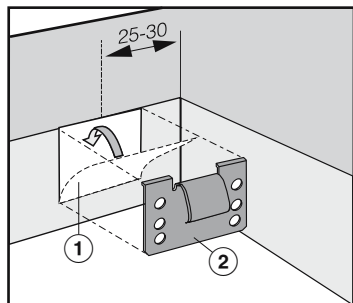


- Postavite opružne držače ① odnosno vezne letvice ② na položaje prikazane na slikama, na gornji rub otvora.
- Učvrstite opružne držače ① odnosno vezne letvice ② s isporučanim vijcima za drvo 3,5 x 25 mm.

Ugradnja

Pričvršćivanje opružnih držača i veznih letvica – radna ploča od prirodnog drveta

Za pričvršćivanje opružnih držača ili veznih letvica potrebna Vam je obostrana ljepljiva traka (nije isporučeno kao pribor).



- Zalijepite ljepljivu traku (1) na gornji rub izreza, na položaje prikazane na slici ploče za kuhanje.
- Postavite opružne držače (2) ili vezne letvice (3) na gornji rub izreza i čvrsto ih pritisnite.

- Silikonskom masom zalijepite bočne rubove i donji rub opružnih držača (1) ili veznih letvica (2).
- Prostor (5) između letvica (2) i radne ploče ispunite silikonom.

Postavljanje ProLine elementa

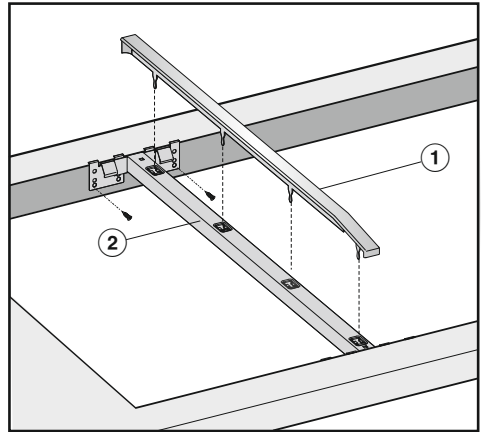
- Provedite priključni kabel ploče za kuhanje kroz izrez na radnoj ploči prema dolje.
- Položite ProLine element (prvo s prednjom stranom) u otvor radne ploče.
- Pomoću obje ruke ravnomjerno gurnite ProLine element po rubu prema dolje dok osjetno ne uskoči na mjesto. Pazite da brtva nakon sjedanja na mjesto naliježe na radnu ploču kako bi se osigurala izolacija prema radnoj ploči.

Ni u kom slučaju nemojte dodatno brtviti ProLine element sredstvima za punjenje fugi (primjerice silikonom).

Ako brtva ne naliježe pravilno na radnu ploču u kutovima, ubodnom pilom možete pažljivo dodatno obraditi polumjere kutova ($\leq R4$).

Postavljanje više ProLine elemenata

- Ugrađeni ProLine element pomaknite u stranu sve dok se ne vide rupice na veznoj letvici.



- Umetnite poklopac ① u predviđene utore vezne letvice ②.
- Položite sljedeći ProLine element (prvo s prednjom stranom) u otvor radne ploče.
- Nastavite kao što je ranije opisano.

Ugradnja

Priključenje ProLine elementa

- ProLine element/ProLine elemente priključite na električnu mrežu i plinski priključak (pogledajte poglavlje „Instalacija“, odlomak „Električni priključak“ i „Plinski priključak“).


Provjeravanje funkcija

- Nakon ugradnje provjerite izgaranje tako da upalite sve plamenike:
 - Plamenik se na minimumu ne smije ugasiti, čak ni kad se pomoću regulatora naglo prebaci s maksimalnog na minimalan plamen.
 - Na maksimumu plamen mora gorjeti s jasno vidljivom jezgrom plamena.

Podizanje ProLine elementa


- Ako je ProLine element dostupan odozdo, gurnite ga odozdo prema van. Prvo istisnite stražnji dio.
- Ako se ProLine elementu ne može pristupiti s donje strane, s obje ruke primite stražnju stranu, povucite prema naprijed, a zatim prema gore.

Plinski priključak

 Opasnost od eksplozije zbog nestručnog priključka na plin.

Plin može curiti ako priključak na plin nije stručno izveden.

Priključak na plin vrši samo instalater kojeg je ovlastila nadležna tvrtke za distribuciju plina. Instalater je odgovoran za besprije-korno funkcioniranje uređaja na mjestu ugradnje.

 Opasnost od eksplozije zbog nestručne pregradnje.

Plin može curiti ako je nestručno izvršen prelazak na drugu vrstu plina.

Prelazak na drugu vrstu plina smije izvršiti isključivo instalater kojeg je ovlastila tvrtka za distribuciju plina. Instalater je odgovoran za besprije-korno funkcioniranje uređaja na mjestu ugradnje.

Pazite da je spajanje na dovod plina izvedeno tako da se nalazi unutar ili izvan kuhinjskog ormarića. U svakom slučaju, zaporni ventil mora biti dostupan i vidljiv nakon otvaranja vrata ormarića.


Kod lokalne tvrtke za distribuciju plina raspitajte se o vrsti plina i usporedite je s podacima na tipskoj naljepnici.

Ova ploča za kuhanje nije priključena na odvod dimnih plinova.

Prilikom postavljanja i priključivanja pratite valjane upute za instalaciju, posebno dio koji se odnosi na mjere za ventilaciju.


Pazite da je spajanje na dovod plina u skladu s važećim propisima i direktivama. Za Hrvatsku: HSUP-P 600, 2. izdanje kao i ostali važeći propisi i smjernice.

Morate se pridržavati posebnih odredbi lokalne tvrtke za distribuciju plina i inspeksijskih službi.

 Šteta uzrokovana zagrijavanjem.

Prilikom zagrijavanja ploče za kuhanje može doći do oštećenja priključka na dovod plina, plinskog crijeva i priključnog kabela.

Stoga pripazite, da crijevo za plin te priključni kabel ne dolaze u dodir s vrućim dijelovima ploče za kuhanje te da na crijevo za plin i priključnu armaturu na ploči za kuhanje, nisu usmjerene vruće pare.

 Opasnost od eksplozije zbog oštećenih priključnih vodova.

Kroz oštećene fleksibilne priključne vodove može curiti plin.

Fleksibilni vod postavite tako da ne dolazi u kontakt s pomičnim dijelovima kuhinjskih elemenata (npr. ladicom) te da nije izložen mehaničkim opterećenjima.

Ploču za kuhanje podesite u skladu s lokalnim plinom. Provjerite nepropusnost plinskog priključka.

Ugradnja

Ploča za kuhanje odgovara klasi uređaja 3 i namijenjena je za zemni i tekući plin.

Kategorija u skladu s EN 30-1-1 za plinske uređaje: ugradbeni uređaj.

Hrvatska

II2H3B/P 20, 28–30 mbar

Ploča za kuhanje je pripremljena za spajanje na zemni ili ukapljeni naftni plin ovisno o modelu za pojedina tržišta (pogledajte naljepnicu na uređaju).

Za promjenu na drugu vrstu plina, uz uređaj je priložen komplet odgovarajućih sapnica, ovisno o modelu za pojedina tržišta. Ako za Vaš slučaj spajanja priložene sapnice ne odgovaraju, obratite se specijaliziranoj prodavaonici ili servisu. Postupak promjene na drugu vrstu plina opisan je u poglavlju „Promjena na drugu vrstu plina“.

Priključak na ploči za kuhanje

Priključak za plin na ploči za kuhanje opremljena je koničnim navojem od $\frac{1}{2}$ ". Postoje dvije mogućnosti priključivanja:

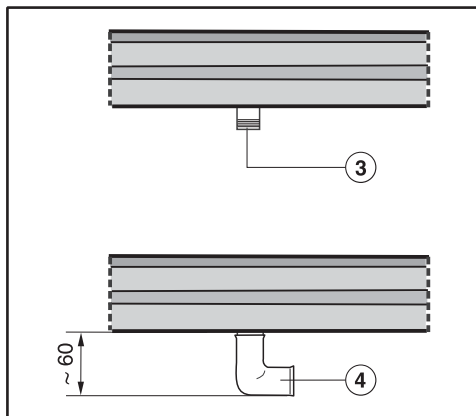
- čvrsta priključna cijev
- fleksibilna priključna cijev u skladu s DIN 3383 1.dio, maksimalne duljine 2.000 mm

! Opasnost od eksplozije uzrokovane plinom koji curi.

Neodgovarajuća sredstva za brtvljenje ne osiguravaju odgovarajuću nepropusnost priključka.

Koristite odgovarajuća sredstva za brtvljenje.

Korištenje koljena od 90°



③ Priključak za plin R $\frac{1}{2}$ " - ISO 7-1 (DIN EN 10226)

④ Koljeno od 90°

Visina ugradnje u području priključka za plin povećava se oko 60 mm


Učinak plamenika

Plamenik	Vrsta plina	Najjači plamen		Najslabiji plamen
		kW	g/h	kW
Normalni plamenik	Zemni plin H	1,80	–	0,35
	Ukapljeni naftni plin	1,80	131	0,35
Jaki plamenik	Zemni plin H	3,00	–	0,50
	Ukapljeni naftni plin	3,00	218	0,50
Ukupno	Zemni plin H	4,80	–	–
	Ukapljeni naftni plin	4,80	349	–

Električni priključak

ProLine element je serijski „priprijeđen za priključak“ za priključivanje na utičnicu sa zaštitnim kontaktom.

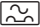
ProLine element postavite tako da je utičnica lako dostupna. Ukoliko utičnica nije lako dostupna, u sklopu instalacije mora postojati naprava za odvajanje za svaki pol.

 **Opasnost od požara zbog pregrijavanja.**

Uporaba ProLine elementa koji je priključen na višestruke utičnice i produžni kabel može uzrokovati preopterećenje kabela.

Iz sigurnosnih razloga nemojte upotrebljavati višestruke utičnice ni produžne kablove.

Električna instalacija mora biti izvedena u skladu s normom VDE 0100.

Iz sigurnosnih razloga preporučujemo primjenu FID-sklopke (RCD) tipa  na dodijeljenoj kućnoj instalaciji za električni priključak ProLine elementa.

Oštećeni mrežni priključni kabel smije se zamijeniti samo specijalnim mrežnim priključnim kabelom istog tipa (dostupan u Miele servisu). Iz sigurnosnih razloga zamjenu smije obavljati samo kvalificirano osoblje ili Miele servis.


Nazivna snaga i jačina osigurača navedeni su u ovim uputama za uporabu ili na tipskoj naljepnici. Ove podatke usporedite s podacima električnog priključka na mjestu ugradnje.

U slučaju sumnje obratite se stručno osposobljenom električaru.

Mogući je povremeni ili trajni pogon na samodostatnom ili ne mrežno sinkroniziranom sustavu napajanja energijom (poput primjerice pojedinačne mreže, back up sustavi). Pretpostavka za takav pogon da je sustav napajanja energijom u skladu sa zahtjevima EN 50160 ili sličnim.

Zaštite predviđene za kućnu instalaciju i za ovaj Miele proizvod u svojoj funkciji i načinu rada moraju biti sigurne i u pojedinačnom pogonu ili pogonu koji nije mrežno sinkroniziran ili se moraju zamijeniti istovjetnim mjerama u instalaciji. Kako je primjerice opisano u aktualnoj objavi VDE-AR-E 2510-2.

Promjena na drugu vrstu plina

 Opasnost od eksplozije zbog nestručne pregradnje.
Plin može curiti ako je nestručno izvršen prelazak na drugu vrstu plina.
Prelazak na drugu vrstu plina smije izvršiti isključivo instalater kojeg je ovlastila tvrtka za distribuciju plina.
Instalater je odgovoran za besprijekorno funkcioniranje uređaja na mjestu ugradnje.

Tablica sapnica

Oznake sapnica označavaju $\frac{1}{100}$ mm promjer otvora.

	Ø	
	Glavna sapnica	Sapnica min. plamena
Zemni plin H		
Normalni plamenik	1,00	0,42
Jaki plamenik	1,28	0,52
Ukapljeni naftni plin		
Normalni plamenik	0,67	0,27
Jaki plamenik	0,87	0,32

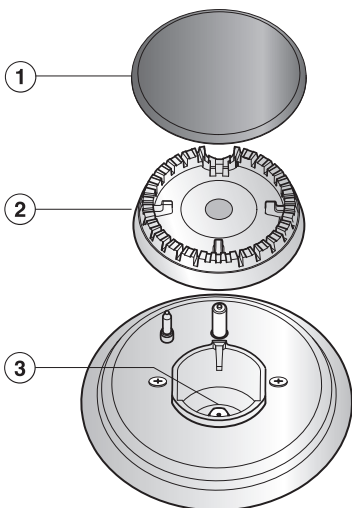
Promjena na drugu vrstu plina

Zamjena sapnica

- Isključite ploču za kuhanje iz struje i zatvorite dovod plina.

Kod prelaska na drugu vrstu plina potrebno je zamijeniti glavne sapnice i sapnice minimalnog plamena na plamenicima.

Zamjena glavnih sapnica

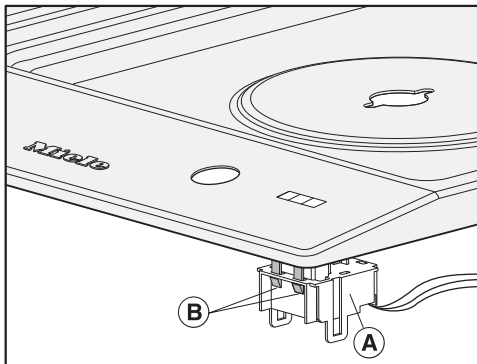


- Skinite nosač posuđa, poklopac plamenika ① i glavu plamenika ②.
- Usadnim ključem (M7) odvrnite glavnu mlaznicu ③.
- Zamijenite odgovarajućom mlaznicom navedenom u tablici i zavrnite.
- Sredstvom za brtvljenje osigurajte sapnicu od neželjenog odvajanja.

Skidanje gornjeg dijela uređaja

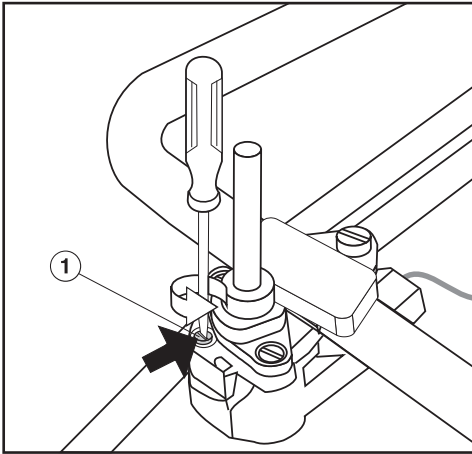
Za zamjenu sapnica minimalnog plamena, morate skinuti gornji dio uređaja.

- Odvrnite regulatore prema gore.
- Uklonite labave dijelove plamenika.
- Odvrnite vijke za pričvršćivanje plamenika.
- Skinite gornji dio uređaja.



- Oprezno skinite gornji dio uređaja. Pazite da ne iščupate jedinicu za osvjjetljenje ispod gornjeg dijela uređaja. Za skidanje jedinice za osvjjetljenje ① ② ③ ④ ⑤ ⑥ ⑦ ⑧ ⑨ ⑩ ⑪ ⑫ ⑬ ⑭ ⑮ ⑯ ⑰ ⑱ ⑲ ⑳ ㉑ ㉒ ㉓ ㉔ ㉕ ㉖ ㉗ ㉘ ㉙ ㉚ ㉛ ㉜ ㉝ ㉞ ㉟ ㊱ ㊲ ㊳ ㊴ ㊵ ㊶ ㊷ ㊸ ㊹ ㊺ ㊻ ㊼ ㊽ ㊾ ㊿ ① ② ③ ④ ⑤ ⑥ ⑦ ⑧ ⑨ ⑩ ⑪ ⑫ ⑬ ⑭ ⑮ ⑯ ⑰ ⑱ ⑲ ⑳ ㉑ ㉒ ㉓ ㉔ ㉕ ㉖ ㉗ ㉘ ㉙ ㉚ ㉛ ㉜ ㉝ ㉞ ㉟ ㊱ ㊲ ㊳ ㊴ ㊵ ㊶ ㊷ ㊸ ㊹ ㊺ ㊻ ㊼ ㊽ ㊾ ㊿ ① ② ③ ④ ⑤ ⑥ ⑦ ⑧ ⑨ ⑩ ⑪ ⑫ ⑬ ⑭ ⑮ ⑯ ⑰ ⑱ ⑲ ⑳ ㉑ ㉒ ㉓ ㉔ ㉕ ㉖ ㉗ ㉘ ㉙ ㉚ ㉛ ㉜ ㉝ ㉞ ㉟ ㊱ ㊲ ㊳ ㊴ ㊵ ㊶ ㊷ ㊸ ㊹ ㊺ ㊻ ㊼ ㊽ ㊾ ㊿

Zamjena sapnica minimalnog plamena



- Malim odvijačem odvrnite mlaznicu minimalnog plamena ① iz plinskog ventila.
- Izvadite mlaznicu pomoću šiljatih kliješta.
- Zamijenite odgovarajućom mlaznicom navedenom u tablici i zavrnite.
- Sredstvom za brtvljenje osigurajte sapnicu od neželjenog odvajanja.

Provjeravanje funkcija

- Provjerite nepropusnost svih dijelova koji provode plin.
- Ponovno sastavite ploču za kuhanje.
- Provjerite izgaranje tako da upalite sve plamenike:
 - Plamenik se na minimumu ne smije ugastiti, čak ni kad se pomoću regulatora naglo prebaci s maksimalnog na minimalan plamen.
 - Na maksimumu plamen mora gorjeti s jasno vidljivom jezgrom plamena.
- Nalijepite naljepnicu priloženu uz komplet sapnica preko stare naljepnice s vrstom plina.

Informacijski list

U nastavku su priloženi listovi s podacima o proizvodima koji su opisani u ovim uputama za uporabu i postavljanje.

Informacije za plinske kućanske ploče za kuhanje

prema Uredbi (EU) br. 66/2014

MIELE	
Identifikacijska oznaka modela	CS 1012-2
Broj plinskih plamenika	
Energetska učinkovitost po plinskom plameniku ($EE_{\text{plinski plamenik}}$)	1. = 57,3 2. = 58,8
Energetska učinkovitost plinske ploče za kuhanje ($EE_{\text{plinska ploča za kuhanje}}$)	58,1

Miele trgovina i servis d.o.o.
Buzinski prilaz 32
10 010 Zagreb
Telefon: 01 6689 000
Faks: 01 6689 090
Servis: 01 6689 010
E-mail: info@miele.hr
www.miele.hr

Njemačka
Miele & Cie. KG
Carl-Miele-Straße 29
33332 Gütersloh

CS 1012-2

hr-HR

M.-Nr. 11 173 750 / 03