

Οδηγίες χρήσης και τοποθέτησης Εντοιχιζόμενη καφετιέρα



Διαβάστε **οπωσδήποτε** τις οδηγίες χρήσης πριν από την τοποθέτηση - σύνδεση - αρχική λειτουργία. Έτσι προστατεύετε τον εαυτό σας και αποφεύγετε βλάβες.

Η συμβολή σας στην προστασία του περιβάλλοντος

Απόρριψη της συσκευασίας

Η συσκευασία χρησιμεύει στον χειρισμό και προστατεύει τη συσκευή από ζημιές κατά τη μεταφορά. Τα υλικά συσκευασίας έχουν επιλεγεί με οικολογικά κριτήρια και με βάση τη δυνατότητα ορθής διαχείρισης των απορριμμάτων, και είναι σε γενικές γραμμές ανακυκλώσιμα.

Η επαναχρησιμοποίηση των υλικών συσκευασίας συμβάλλει στην εξοικονόμηση πρώτων υλών. Αξιοποιήστε τα διαθέσιμα σημεία συλλογής πρώτων υλών με βάση το είδος του υλικού, καθώς και τις δυνατότητες αποκομιδής.

Απόρριψη της παλιάς συσκευής

Οι ηλεκτρικές και ηλεκτρονικές συσκευές περιέχουν διάφορες πολύτιμες πρώτες ύλες. Περιέχουν επίσης συγκεκριμένα υλικά, μείγματα και εξαρτήματα, τα οποία ήταν απαραίτητα για τη λειτουργία και την ασφάλειά τους. Η παρουσία τους στα οικιακά απορρίμματα, καθώς και η ακατάλληλη μεταχείρισή τους μπορεί να αποτελέσουν κίνδυνο για τη δημόσια υγεία και το περιβάλλον. Για τον λόγο αυτό, μην απορρίπτετε σε καμία περίπτωση την παλιά συσκευή σας μαζί με τα οικιακά απορρίμματα.




Αντί αυτού, χρησιμοποιήστε τους ειδικά διαμορφωμένους χώρους συλλογής και αποκομιδής για τη δωρεάν παράδοση και αξιοποίηση των ηλεκτρικών και ηλεκτρονικών συσκευών, που διατίθενται από τον δήμο ή την κοινότητα, από τα

εμπορικά καταστήματα ή από την εταιρεία Miele. Για τη διαγραφή δεδομένων προσωπικού χαρακτήρα, που ενδεχομένως υπάρχουν στη συσκευή που απορρίπτετε, ευθύνεστε νομικά οι ίδιοι. Από τον νόμο υποχρεούστε να αφαιρέσετε, χωρίς να τα καταστρέψετε, τα εξαρτήματα που δεν είναι ενσωματωμένα στη συσκευή και των οποίων η αφαίρεση είναι εφικτή χωρίς να υποστούν ζημιά, όπως παλιές μπαταρίες, μίας χρήσης είτε επαναφορτιζόμενες, καθώς και λυχνίες. Παραδώστε τα εξαρτήματα αυτά σε κατάλληλο σημείο συλλογής, όπου η αποκομιδή τους δεν σας επιβαρύνει με κάποιο κόστος. Φροντίστε η παλιά συσκευή σας να φυλάσσεται μακριά από παιδιά μέχρι την αποκομιδή της.

Πίνακας περιεχομένων

Η συμβολή σας στην προστασία του περιβάλλοντος	2
Υποδείξεις ασφαλείας	8
Περιγραφή συσκευής	19
Αρχές λειτουργίας	21
Οθόνη αφής.....	21
Ενέργειες χειρισμού.....	22
Σύμβολα στην οθόνη	24
Miele@home	26
Αρχική λειτουργία	27
Πριν από την πρώτη χρήση.....	27
Ενεργοποίηση συσκευής για πρώτη φορά	27
Διαμόρφωση συστήματος κόκκων καφέ.....	30
Το σύστημα κόκκων	33
Αλλαγή ρυθμίσεων για το σύστημα κόκκων καφέ (Είδος κόκκων καφέ).....	33
Μετονομασία είδους κόκκων καφέ	34
Αλλαγή της αντιστοίχισης των δοχείων κόκκων καφέ	34
Γέμισμα του δοχείου νερού	35
Λειτουργία και διακοπή λειτουργίας	36
Ενεργοποίηση καφετιέρας	36
Απενεργοποίηση καφετιέρας	36
Προετοιμασία για παρατεταμένη απουσία	36
Κεντρική εκροή με αισθητήρα χείλους φλιτζανιού	37
Παρασκευή ροφημάτων	38
Καφές.....	38
Ροφήματα καφέ με ή χωρίς γάλα	38
Γάλα.....	39
Δοχείο γάλακτος.....	40
Γέμισμα και χρήση του δοχείου γάλακτος.....	40
Παρασκευή ροφήματος καφέ	41
Διακοπή παρασκευής.....	41
DoubleShot	41
Παρασκευή 2 μερίδων ☐	41
Κανάτα καφέ.....	42

Πίνακας περιεχομένων

Τσάι.....	42
TeaTimer.....	43
Παρασκευή τσαγιού.....	44
Χειροκίνητη εκκίνηση του TeaTimer.....	44
Κανάτα τσαγιού.....	44
Παρασκευή ζεστού και καυτού νερού.....	45
Λειτουργία για προχωρημένους	46
Ενεργοποίηση και απενεργοποίηση της λειτουργίας για προχωρημένους	46
Λειτουργία για προχωρημένους: Αντιστοίχιση δοχείων κόκκων καφέ.....	46
Λειτουργία για προχωρημένους: Προσαρμογή ποσότητας ροφήματος	46
Βαθμός αλέσματος	47
Αναγνώριση του σωστού βαθμού αλέσματος	47
Αλλαγή βαθμού αλέσματος	47
Παράμετροι	48
Ένδειξη και αλλαγή παραμέτρων	48
Ποσότητα άλεσης	48
Θερμοκρασία βρασμού.....	48
Αρχικός βρασμός σκόνης καφέ	48
Είδος κόκκων καφέ	49
Ποσότητα ροφήματος	50
Επαναφορά ροφημάτων	51
Προφίλ	52
Δημιουργία προφίλ.....	52
Επεξεργασία των προφίλ	52
Ρύθμιση αλλαγής προφίλ	52
Προφίλ: δημιουργία/επεξεργασία ροφημάτων	53
MyMiele	54
MobileStart 	55
Ρυθμίσεις	56
Εμφάνιση και αλλαγή ρυθμίσεων	56
Γλώσσα.....	56
Ώρα	56
Ημερομηνία	56
Οθόνη έναρξης	56

Χρονόμετρο	57
Χρονόμετρο συσκευής.....	57
Χρονόμετρο περιποίησης.....	58
TeaTimer.....	58
Ένταση ήχου.....	58
Οθόνη	58
Φωτεινότητα.....	58
Χρωματικό σχήμα	58
QuickTouch	58
Φωτισμός.....	58
Πληροφορίες (εμφάνιση πληροφοριών).....	59
Πόσιμο νερό	59
Υψόμετρο	59
Λειτουργία Performance	59
Ecomodus	59
Coffee-Mode	59
Milk-Mode	59
Λειτουργία πάρτυ	59
Σκληρότητα νερού.....	60
Χειρισμός με τη βοήθεια αισθητήρα	61
Κλείδωμα λειτουργίας 	62
Miele@home	62
Τηλεχειρισμός	63
SuperVision	63
RemoteUpdate	63
Έκδοση λογισμικού.....	64
Νομικές πληροφορίες	64
Εκθεσιακή επίδειξη (εκθεσιακή ρύθμιση)	64
Εργοστασιακές ρυθμίσεις	65
Καθαρισμός και περιποίηση	66
Επισκόπηση των διαστημάτων καθαρισμού	66
Καθαρισμός με το χέρι ή στο πλυντήριο πιάτων	67
Ακατάλληλα καθαριστικά.....	68
Καθαρισμός του δίσκου συλλογής και του δοχείου υπολειμμάτων καφέ	69
Καθαρισμός μεταλλικού τρυπητού δίσκου	71
Καθαρισμός του δοχείου νερού	71
Καθαρισμός κεντρικής εκροής	72
Καθαρισμός αισθητήρα χείλους φλιτζανιού.....	74
Καθαρισμός δοχείου γάλακτος με καπάκι	75
Καθαρισμός βαλβίδας γάλακτος (καθημερινά).....	75
Αφαίρεση και καθαρισμός βαλβίδας γάλακτος (μηνιαίος).....	76
Καθαρισμός του δοχείου κόκκων καφέ	80

Πίνακας περιεχομένων

Αφαίρεση της μονάδας βρασμού και καθαρισμός στο χέρι.....	81
Καθαρισμός εσωτερικού χώρου, εσωτερικής πλευράς της πόρτας συσκευής και δίσκου νερού.....	83
Καθαρισμός πρόσοψης της συσκευής.....	84
Προγράμματα περιποίησης.....	84
Πλύσιμο συσκευής.....	85
Ξέβγαλμα σωληνώσεων γάλακτος.....	85
Πρόγραμμα περιποίησης καθαρίσ σωλην ροής γάλακτος.....	85
Καθαρισμός της μονάδας βρασμού από λιπαρές ουσίες και καθαρισμός του εσωτερικού.....	86
Αφαίρεση αλάτων από τη συσκευή.....	89
Αυτόματος καθαρισμός και αφαίρεση αλάτων.....	92
Τι πρέπει να λάβετε υπόψη πριν και κατά τη διάρκεια των αυτόματων προγραμμάτων φροντίδας;.....	93
Αυτόματος καθαρισμός.....	93
Η αμπούλα καθαρισμού της Miele.....	94
Αντικατάσταση αμπούλας καθαρισμού.....	94
Αυτόματη αφαίρεση αλάτων.....	96
Αμπούλα αφαίρεσης αλάτων της Miele.....	96
Αντικατάσταση αμπούλας αφαίρεσης αλάτων.....	97
Αφαίρεση της αμπούλας αφαίρεσης αλάτων.....	97
Τοποθέτηση της αμπούλας αφαίρεσης αλάτων.....	98
Χωρίς χρήση αμπούλας αφαίρεσης αλάτων.....	98
Χρονόμετρο φροντίδας.....	98
Ακύρωση αυτόματου καθαρισμού και αφαίρεσης αλάτων.....	99
Τι πρέπει να κάνετε, όταν.....	100
Μηνύματα στην οθόνη.....	100
Απρόσμενη συμπεριφορά της καφετιέρας.....	104
Βλάβες κατά τον αυτόματο καθαρισμό και την αυτόματη αφαίρεση αλάτων.....	108
Μη ικανοποιητικό αποτέλεσμα.....	110
Service και εγγύηση.....	113
Επικοινωνία σε περίπτωση βλάβης.....	113
Εγγύηση.....	113
Εξαρτήματα.....	114
Εγκατάσταση.....	115
Σύνδεση μόνιμης παροχής νερού.....	115
Ηλεκτρολογική σύνδεση.....	117

Πίνακας περιεχομένων

Διαστάσεις εντοιχισμού.....	118
Εντοιχισμός σε κολονάτο ντουλάπι	118
Εγκατάσταση και συνδέσεις.....	119
Εντοιχισμός καφετιέρας	120
Οριοθέτηση ανοίγματος πόρτας	122
Τεχνικά χαρακτηριστικά.....	124
Δήλωση πιστότητας	125
Πνευματικά δικαιώματα και άδειες	126

Υποδείξεις ασφαλείας

Αυτή η καφετιέρα ανταποκρίνεται πλήρως στις ισχύουσες προδιαγραφές ασφαλείας. Η παραβίαση της σωστής χρήσης της συσκευής είναι επικίνδυνη και για το χειριστή και για τη συσκευή.

Διαβάστε προσεκτικά τις οδηγίες χρήσης, πριν να θέσετε σε λειτουργία την καφετιέρα. Μέσα σ' αυτές υπάρχουν σημαντικές υποδείξεις για την τοποθέτηση, την ασφάλεια, τον χειρισμό και τη συντήρηση της συσκευής. Έτσι προστατεύετε τον εαυτό σας και αποφεύγετε τυχόν βλάβες στην καφετιέρα.

Σύμφωνα με τις προδιαγραφές IEC 60335-1 η εταιρεία Miele τονίζει κατηγορηματικά, ότι θα πρέπει οπωσδήποτε να διαβάσετε και να ακολουθείτε το κεφάλαιο για την τοποθέτηση της καφετιέρας καθώς και τις υποδείξεις ασφαλείας και τις προειδοποιήσεις.

Ο κατασκευαστής δεν μπορεί να θεωρηθεί υπεύθυνος για βλάβες που προκύπτουν από λανθασμένη χρήση ή μη τήρηση αυτών των υποδείξεων.

Φυλάξτε αυτές τις οδηγίες χρήσης και σε περίπτωση που η συσκευή αλλάξει ιδιοκτήτη μην παραλείψετε να του παραδώσετε και τις οδηγίες χρήσης.

Χρήση σύμφωνα με τους κανονισμούς

- ▶ Αυτή η καφετιέρα προορίζεται για οικιακή χρήση.
- ▶ Η καφετιέρα δεν πρέπει να χρησιμοποιείται σε εξωτερικούς χώρους.
- ▶ Η καφετιέρα επιτρέπεται να χρησιμοποιηθεί αποκλειστικά κάτω από υψόμετρο 2.000 μ.
- ▶ Χρησιμοποιείτε την καφετιέρα αποκλειστικά στα πλαίσια του οικιακού εξοπλισμού σας για να παρασκευάσετε ροφήματα, όπως espresso, cappuccino, latte macchiato, τσάι κ.ά. Οποιαδήποτε άλλη χρήση δεν επιτρέπεται.
- ▶ Δεν επιτρέπεται η χρήση της συσκευής από άτομα, τα οποία λόγω της ψυχικής ή διανοητικής τους κατάστασης, της έλλειψης εμπειρίας ή λόγω άγνοιας δεν είναι σε θέση να τη χειριστούν με ασφάλεια. Επιτρέπεται μόνο υπό την επιτήρηση ή τις οδηγίες ενός άλλου υπεύθυνου ατόμου.
Αυτά τα άτομα επιτρέπεται να χρησιμοποιήσουν τη συσκευή χωρίς επιτήρηση, μόνο όταν τους δοθούν οι κατάλληλες οδηγίες, ώστε να μπορούν να τη χρησιμοποιήσουν με ασφάλεια. Πρέπει να αναγνωρίζουν και να καταλαβαίνουν τους πιθανούς κινδύνους ενός λάθους χειρισμού.

Υποδείξεις ασφαλείας

Προστασία για τα παιδιά

 Κίνδυνος εγκαύματος στις εκροές.

Λάβετε υπόψη σας ότι το δέρμα των παιδιών είναι πολύ περισσότερο ευαίσθητο στις υψηλές θερμοκρασίες, απ' ό,τι των ενηλίκων.

Μην αφήνετε τα μικρά παιδιά να αγγίζουν τα καυτά μέρη της καφετιέρας ή να βάζουν μέρη του σώματός τους κάτω από τις εκροές.

- ▶ Τοποθετείτε την καφετιέρα σε σημείο που δεν μπορούν να φτάσουν τα παιδιά.
- ▶ Πρέπει να κρατάτε μακριά από την καφετιέρα παιδιά κάτω των 8 ετών, εκτός εάν βρίσκονται διαρκώς υπό την επιτήρησή σας.
- ▶ Παιδιά άνω των 8 ετών επιτρέπεται να χρησιμοποιήσουν την καφετιέρα χωρίς επιτήρηση, μόνο όταν τους δοθούν οι κατάλληλες οδηγίες σχετικά με τη συσκευή, ώστε να μπορούν να τη χρησιμοποιήσουν με ασφάλεια.
Τα παιδιά άνω των 8 ετών πρέπει να αναγνωρίζουν και να καταλαβαίνουν τους πιθανούς κινδύνους ενός λάθος χειρισμού.
- ▶ Επιτηρείτε πάντα τα παιδιά που παίζουν κοντά στη συσκευή και μην τα αφήνετε ποτέ να παίζουν με αυτή.
- ▶ Τα παιδιά δεν επιτρέπεται να καθαρίζουν την καφετιέρα χωρίς επίβλεψη, εκτός εάν είναι 8 ετών ή μεγαλύτερα και επιβλέπονται.
- ▶ Μην ξεχνάτε ότι οι καφέδες δεν είναι ροφήματα για παιδιά.
- ▶ Κίνδυνος ασφυξίας. Τα παιδιά μπορεί κατά το παιχνίδι να τυλιχτούν στο υλικό συσκευασίας (π.χ. μεμβράνη) ή να το βάλουν στο κεφάλι τους και να πάθουν ασφυξία. Κρατάτε το υλικό συσκευασίας μακριά από τα παιδιά.

Τεχνική ασφάλεια

- ▶ Οι εργασίες τοποθέτησης ή οι επισκευές σε ηλεκτρικές συσκευές επιτρέπεται να γίνονται μόνο από εξουσιοδοτημένους τεχνικούς της Miele. Εξαιτίας λανθασμένων εργασιών τοποθέτησης ή λανθασμένων επισκευών μπορεί να προκύψουν σημαντικοί κίνδυνοι για τον χειριστή.
- ▶ Βλάβες στη συσκευή μπορεί να θέσουν σε κίνδυνο την ασφάλειά σας. Ελέγχετε τη συσκευή, πριν τον εντοιχισμό της για εξωτερικές ζημιές. Μην θέτετε ποτέ σε λειτουργία μια συσκευή με εμφανείς ζημιές.
- ▶ Πριν από τη σύνδεση της συσκευής, σιγουρευτείτε, ότι τα στοιχεία ηλεκτρικής σύνδεσης (ασφάλεια, τάση και συχνότητα), που αναγράφονται στην πινακίδα τύπου, συμφωνούν με το ηλεκτρικό σας δίκτυο.
Αυτά τα στοιχεία πρέπει οπωσδήποτε να συμφωνούν, για να μην προκληθούν βλάβες στη συσκευή. Αν έχετε αμφιβολίες, ρωτήστε έναν ηλεκτρολόγο.
- ▶ Η συσκευή αυτή σας εγγυάται ηλεκτρική ασφάλεια, εφόσον συνδεθεί με σύστημα γείωσης σύμφωνα προς τις ισχύουσες προδιαγραφές. Είναι πολύ σημαντικό, να υπάρχει αυτή η βασική προϋπόθεση ασφαλείας. Σε περίπτωση αμφιβολίας θα πρέπει να ελεγχθεί η ηλεκτρική εγκατάσταση από έναν ειδικό.
- ▶ Είναι δυνατή η προσωρινή ή μόνιμη λειτουργία σε ένα αυτόνομο ή μη δικτυακό σύστημα παροχής ηλεκτρικής ενέργειας (όπως αυτόνομα δίκτυα, εφεδρικά συστήματα). Απαραίτητη προϋπόθεση για τη λειτουργία είναι το σύστημα τροφοδοσίας να συμμορφώνεται με τις προδιαγραφές του προτύπου EN 50160 ή συγκρίσιμων προδιαγραφών.
Τα μέτρα προστασίας που προβλέπονται στην οικιακή εγκατάσταση και σε αυτό το προϊόν της Miele πρέπει επίσης να διασφαλίζουν τη λειτουργία τους σε απομονωμένη λειτουργία ή σε μη δικτυακή λειτουργία ή να αντικαθίστανται από ισοδύναμα μέτρα στην εγκατάσταση. Όπως περιγράφεται, για παράδειγμα, στην τρέχουσα έκδοση του VDE-AR-E 2510-2.

Υποδείξεις ασφαλείας

- ▶ Για τη σύνδεση της συσκευής με το ηλεκτρικό δίκτυο δεν επιτρέπεται να χρησιμοποιηθεί επέκταση καλωδίου (μπαλαντέζα) ή πολύπριζο. Η ασφάλεια της συσκευής με αυτόν τον τρόπο μειώνεται (λόγω κινδύνου υπερθέρμανσης).
- ▶ Η συσκευή αυτή δεν επιτρέπεται να τοποθετείται και να λειτουργεί σε χώρους που βρίσκονται εν κινήσει (π.χ. πλοία).
- ▶ Για λόγους ασφαλείας θέτετε τη συσκευή σε λειτουργία, μόνο μετά τον εντοιχισμό της, έτσι ώστε να μην υπάρχει κίνδυνος να αγγίξετε τα ηλεκτρικά της μέρη.
- ▶ Σε περίπτωση συνδυαστικής εγκατάστασης είναι πολύ σημαντικό η καφετιέρα να απομονώνεται από κάτω με ένα κλειστό ενδιάμεσο ράφι (εκτός αν συνδυαστεί με εντοιχιζόμενο θερμοθάλαμο Gourmet/θάλαμο σφράγισης κενού).
- ▶ Χρησιμοποιείτε την καφετιέρα αποκλειστικά σε θερμοκρασίες περιβάλλοντος μεταξύ +16 °C και +38 °C.
- ▶ Πρέπει να τηρείται ένα ελάχιστο ύψος εντοιχισμού 850 χιλστ.
- ▶ Αυτή η καφετιέρα απαγορεύεται να εντοιχίζεται πίσω από μια κλειστή πρόσοψη επίπλου. Πίσω από την κλειστή πρόσοψη συγκεντρώνονται θερμότητα και υγρασία. Κατά αυτόν τον τρόπο μπορεί να προκληθούν ζημιές στη συσκευή και/ή στα έπιπλα.
- ▶ Σε εργασίες επισκευών πρέπει να αποσυνδέετε τη συσκευή από το ηλεκτρικό ρεύμα. Η συσκευή αποσυνδέεται από το ηλεκτρικό ρεύμα μόνο όταν:
 - κλείνετε τις ασφάλειες στον ηλεκτρικό πίνακα ή
 - ξεβιδώνετε και αφαιρείτε τις βιδωτές ασφάλειες από τον ηλεκτρικό πίνακα.
 - αποσυνδεθεί το καλώδιο σύνδεσης από το ηλεκτρικό δίκτυο. Να τραβάτε αποκλειστικά το βύσμα και όχι το καλώδιο σύνδεσης με το δίκτυο παροχής.


- ▶ Κάθε απαίτηση που αφορά την εγγύηση χάνεται, σε περίπτωση που η συσκευή δεν επισκευαστεί από εξουσιοδοτημένο τεχνίτη του Miele Service.
- ▶ Μην ανοίγετε ποτέ το περίβλημα της συσκευής. Αν αγγίξετε συνδέσεις από τις οποίες διέρχεται ηλεκτρικό ρεύμα καθώς και αν κάνετε αλλαγές στην ηλεκτρική και μηχανική κατασκευή είναι επικίνδυνο για σας και μπορεί να προκαλέσει ανωμαλίες στη λειτουργία της συσκευής.

Υποδείξεις ασφαλείας

Σύνδεση μόνιμης παροχής νερού

- ▶ Μη συνδέετε την καφετιέρα σε μία σύνδεση παροχής ζεστού νερού.
- ▶ Η βαλβίδα διακοπής νερού πρέπει να είναι προσβάσιμη ακόμα και σε περίπτωση εντοιχισμού της καφετιέρας.
- ▶ Το προστατευτικό περίβλημα του σωλήνα παροχής νερού δεν επιτρέπεται να χαραχθεί ή να κοπεί.
- ▶ Το ενσωματωμένο σύστημα Waterproof της Miele προστατεύει με ασφάλεια από οποιαδήποτε ζημιά που προκαλείται από νερό, υπό τις εξής προϋποθέσεις:
 - Η καφετιέρα έχει τοποθετηθεί κανονικά (ηλεκτρική σύνδεση και σύνδεση παροχής νερού).
 - Σε περίπτωση εμφανών ζημιών η καφετιέρα επισκευάζεται άμεσα.
 - Σε περίπτωση παρατεταμένης απουσίας (π.χ. διακοπές) να κλείνετε τη βρύση.

Σωστή χρήση

 Κίνδυνος εγκαύματος στις εκροές.
Τα υγρά που βγαίνουν από τα στόμια εκροής και ο ατμός είναι καυτά.

Μην τοποθετείτε μέρη του σώματός σας κάτω από τα στόμια εκροής, όταν βγαίνει καυτός καφές, νερό ή ατμός από αυτά.

Μην αγγίζετε τα καυτά μέρη.

Τα ακροφύσια μπορεί να εκτοξεύσουν καυτό υγρό ή ατμό. Για τον λόγο αυτόν προσέχετε ώστε η κεντρική εκροή να είναι καθαρή και σωστά τοποθετημένη.

Απομακρύνετε σκεύη που βρίσκονται στον μεταλλικό τρυπητό δίσκο στην πόρτα της συσκευής, πριν να ανοίξετε την πόρτα.

Επίσης και το νερό στον δίσκο περισυλλογής μπορεί να είναι πολύ καυτό. Αδειάζετε προσεκτικά τον δίσκο περισυλλογής.

 Κίνδυνος τραυματισμού στα μάτια!

Δεν επιτρέπεται να κοιτάτε ποτέ το φωτισμό με γυμνά μάτια ή άλλον οπτικό εξοπλισμό (μεγεθυντικό φακό ή παρεμφερή εργαλεία).

► Λάβετε υπόψη τα ακόλουθα για το νερό που χρησιμοποιείτε:

- Η ποιότητα του νερού πρέπει να ανταποκρίνεται στον κανονισμό περί πόσιμο νερού της εκάστοτε χώρας, στην οποία λειτουργεί η αυτόματη μηχανή καφέ.
- Σε λειτουργία δοχείου νερού: Γεμίζετε το δοχείο νερού μόνο με κρύο και φρέσκο πόσιμο νερό. Το ζεστό ή καυτό νερό καθώς και άλλα υγρά μπορεί να προκαλέσουν ζημιά στην αυτόματη μηχανή καφέ.
- Αλλάζετε καθημερινά το νερό, για να αποφύγετε έτσι την ανάπτυξη μικροβίων.
Σε λειτουργία καθαρού νερού: Αδειάζετε το δοχείο νερού μία φορά ημερησίως.
- Μην χρησιμοποιείτε νερό το οποίο περιέχει ανθρακικό.

Υποδείξεις ασφαλείας

- ▶ Γεμίζετε τα δοχεία κόκκων καφέ αποκλειστικά με καβουρδισμένους κόκκους καφέ. Μην τοποθετείτε στα δοχεία κόκκων καφέ κόκκους καφέ που έχουν υποστεί επεξεργασία με πρόσθετα ή αλεσμένο καφέ.
- ▶ Μη βάζετε κανένα υγρό στα δοχεία κόκκων καφέ.
- ▶ Μην χρησιμοποιείτε μη επεξεργασμένο καφέ (πράσινους, μη καβουρδισμένους κόκκους καφέ) ή μείγματα καφέ, που περιέχουν μη επεξεργασμένο καφέ. Οι μη επεξεργασμένοι κόκκοι καφέ είναι πολύ σκληροί και περιέχουν και κάποιο υπόλοιπο υγρασίας. Ο μύλος της συσκευής μπορεί ήδη από το πρώτο άλεσμα να πάθει ζημιά.
- ▶ Δεν επιτρέπεται να τοποθετείτε μέσα στη συσκευή κόκκους καφέ ή άλλα ροφήματα που περιέχουν ζάχαρη, καραμέλα ή άλλα παρόμοια υλικά. Η ζάχαρη καταστρέφει τη συσκευή.
- ▶ Εάν μετά από ένα ρόφημα καφέ με καφεΐνη, χρησιμοποιήσετε κόκκους καφέ χωρίς καφεΐνη, μπορεί να υπάρχουν ακόμα κατάλοιπα των κόκκων καφέ με καφεΐνη στο μύλο ή στο θάλαμο βρασμού. Για καφέ χωρίς καφεΐνη, απορρίπτετε το πρώτο ρόφημα καφέ.
- ▶ Μη χρησιμοποιείτε γάλα με πρόσθετα υλικά. Αυτά, επειδή συνήθως περιέχουν ζάχαρη, επικάθονται στα τοιχώματα των σωληνώσεων γάλακτος.
- ▶ Εάν χρησιμοποιείτε γάλα ζωικής προέλευσης να παίρνετε αποκλειστικά παστεριωμένο γάλα.
- ▶ Όταν παρασκευάζετε τσάι λάβετε υπόψη σας τις υποδείξεις του κατασκευαστή τροφίμων.
- ▶ Μην κρατάτε καυστικά μείγματα από οινόπνευματώδη κάτω από την κεντρική εκροή. Σε αυτή την περίπτωση μπορεί να πιάσουν φωτιά τα πλαστικά μέρη της καφετιέρας και να λιώσουν.
- ▶ Μην κρέμεστε από την ανοιχτή πόρτα της συσκευής ή μην την επιβαρύνετε με αντικείμενα για να μην προκληθούν ζημιές στους μεντεσέδες της καφετιέρας.
- ▶ Μην καθαρίζετε αντικείμενα με τη βοήθεια της καφετιέρας.

Εξαρτήματα και ανταλλακτικά

- ▶ Μόνο με γνήσια ανταλλακτικά μπορεί να εγγυηθεί η Miele ότι η συσκευή θα ανταποκρίνεται πλήρως στις προδιαγραφές ασφαλείας με τις οποίες έχει κατασκευαστεί. Διάφορα μέρη της συσκευής που έχουν υποστεί βλάβη, θα πρέπει να αντικατασταθούν μόνο από γνήσια ανταλλακτικά της εταιρείας Miele.
- ▶ Να χρησιμοποιείτε αποκλειστικά γνήσια αξεσουάρ Miele. Αν χρησιμοποιήσετε εξαρτήματα άλλης μάρκας, χάνετε κάθε δικαίωμα να απαιτήσετε την προστασία και τα πλεονεκτήματα που περιέχονται μέσα στην εγγύηση.
- ▶ Η Miele σας παρέχει εγγύηση παράδοσης για λειτουργικά ανταλλακτικά έως και για 15 χρόνια (σε κάθε περίπτωση όμως για τουλάχιστον 10 χρόνια), μετά τη διακοπή της παραγωγής της σειράς της καφετιέρας σας.

Υποδείξεις ασφαλείας

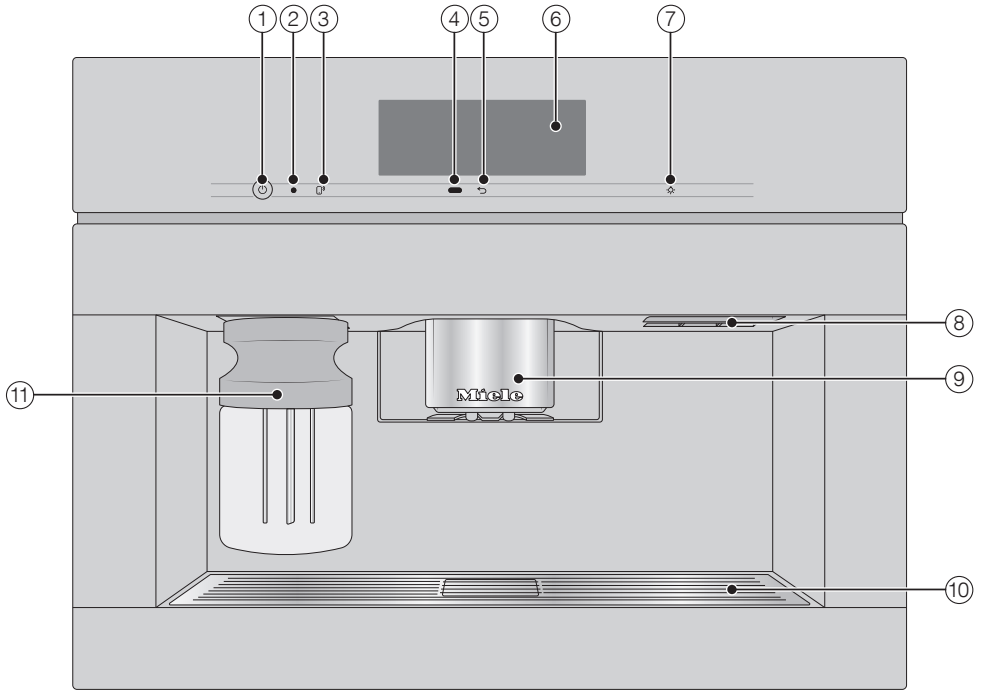
Καθαρισμός και περιποίηση




- ▶ Καθαρίζετε καλά την καφετιέρα και το δοχείο γάλακτος καθημερινά και ιδιαίτερα πριν από την πρώτη χρήση.
- ▶ Προσέχετε ώστε να καθαρίζετε προσεκτικά και τακτικά τα εξαρτήματα που μεταφέρουν γάλα. Το γάλα περιέχει από τη φύση του μικροοργανισμούς, οι οποίοι πολλαπλασιάζονται σε περίπτωση ανεπαρκούς καθαρισμού.
- ▶ Εάν δεν χρησιμοποιείτε την αυτόματη αφαίρεση αλάτων και τον αυτόματο καθαρισμό, πρέπει να εκτελείτε τακτικά τα προγράμματα περιποίησης για τον καθαρισμό των σωληνώσεων γάλακτος και της μονάδας βρασμού καθώς και για την αφαίρεση αλάτων. Η εταιρεία Miele δεν ευθύνεται για βλάβες που μπορεί να προκληθούν από ελλιπή καθαρισμό και/ή αφαίρεση αλάτων, από λάθος καθαριστικό ή μέσο αφαίρεσης αλάτων ή ακατάλληλες συγκεντρώσεις υλικών.
- ▶ Μη χρησιμοποιείτε συσκευές ατμοκαθαρισμού για το καθάρισμα. Ο ατμός που παράγεται, μπορεί να φθάσει σε μέρη της συσκευής από τα οποία διέρχεται ηλεκτρικό ρεύμα και να προκαλέσει βραχυκύκλωμα.
- ▶ Τα απορρίμματα καφέ ή espresso πρέπει να απορρίπτονται στα βιολογικά απόβλητα ή σε μείγμα οργανικών καταλοίπων και όχι στο σιφόνι του νεροχύτη. Γιατί έτσι μπορεί να βουλώσει.

Για συσκευές με ανοξειδωτες επιφάνειες ισχύουν τα εξής:

- ▶ Μην κολλάτε σημειώματα, κολλητικές ταινίες ή άλλα κολλητικά μέσα πάνω στις ανοξειδωτες επιφάνειες. Η επίστρωση των ανοξειδωτων επιφανειών υπόκειται σε ζημιές από τα κολλητικά μέσα και χάνει την προστατευτική της δράση από ακαθαρσίες.
- ▶ Η επίστρωση των ανοξειδωτων επιφανειών είναι ευαίσθητη σε γρατσουνιές. Ακόμα και οι μαγνήτες μπορεί να προκαλέσουν γρατσουνιές.

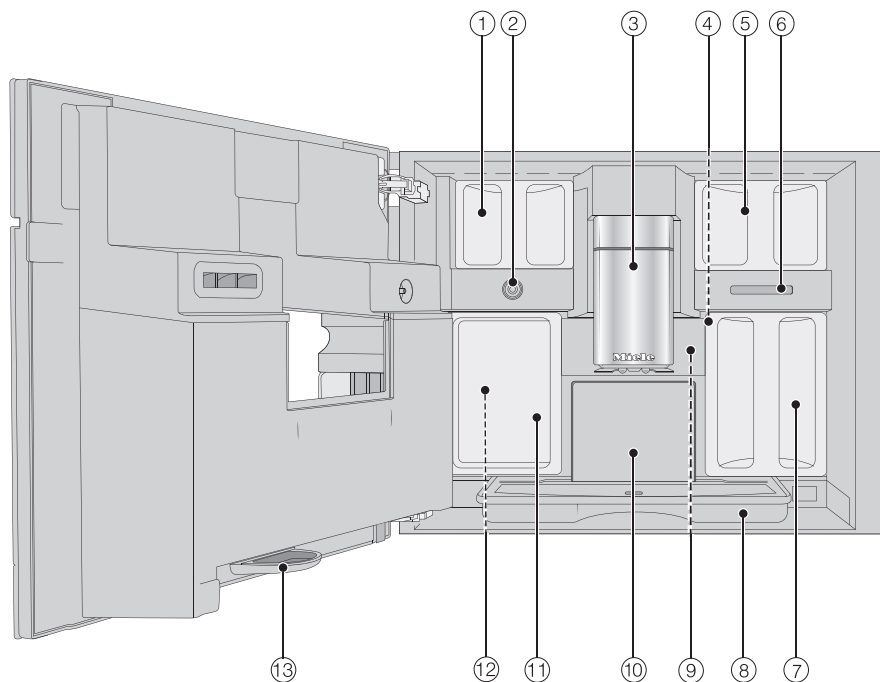
Εξωτερική άποψη



- ① Πλήκτρο ON/OFF ①
- ② Οπτική θύρα επικοινωνίας (μόνο για το Miele Service)
- ③ Πλήκτρο αφής MobileStart 
- ④ Αισθητήρας προσέγγισης
- ⑤ Πλήκτρο αφής «πίσω» 
- ⑥ Οθόνη αφής
- ⑦ Πλήκτρο αφής «Φωτισμός» 
- ⑧ Λαβή πόρτας
- ⑨ Κεντρική εκροή με φωτισμό ρυθμιζόμενη ως προς το ύψος
- ⑩ Μεταλλικός τρυπητός δίσκος
- ⑪ Δοχείο γάλακτος

Περιγραφή συσκευής

Εσωτερική άποψη



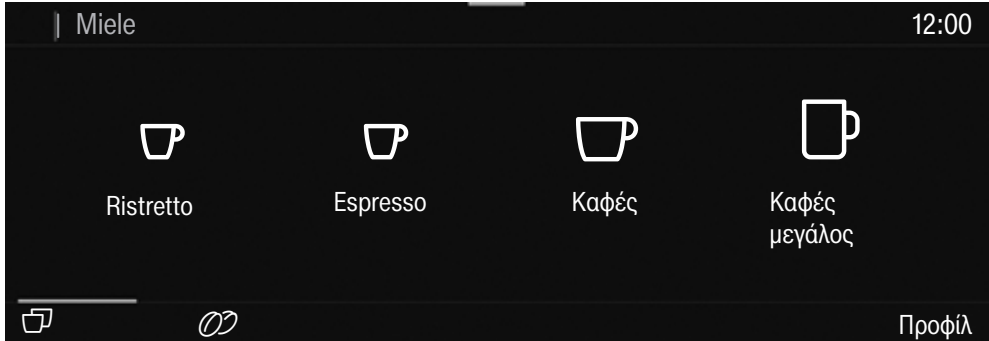
- ① Δοχείο κόκκων καφέ (Είδος Α και Είδος C)
- ② Βαλβίδα γάλακτος
- ③ Κεντρική εκροή με φωτισμό ρυθμιζόμενη ως προς το ύψος
- ④ Ρύθμιση βαθμού αλέσματος
- ⑤ Δοχείο κόκκων καφέ (Είδος Β)
- ⑥ Έξοδος εξαερισμού
- ⑦ Δοχείο νερού
- ⑧ Δίσκος περισυλλογής με καπάκι
- ⑨ Μονάδα βρασμού
- ⑩ Δοχείο απορριμμάτων καφέ
- ⑪ Δοχεία περιποίησης
- ⑫ Υποδοχές για αμπούλες καθαρισμού και αφαίρεσης αλάτων (συμπεριλαμβανομένου αντάπτορα)
- ⑬ Δίσκος νερού


Οθόνη αφής


Η ευαίσθητη οθόνη αφής μπορεί να γρατζουνιστεί από μυτερά ή αιχμηρά αντικείμενα, όπως π.χ. μολύβια ή στυλό.

Αγγίζετε την οθόνη αφής μόνο με τα δάχτυλα.


Η οθόνη αφής χωρίζεται σε περισσότερα τμήματα.



Στην **κεφαλίδα** εμφανίζεται αριστερά η διαδρομή μενού. Εάν αγγίξετε ένα όνομα μενού στην κεφαλίδα, τότε αλλάζει η ένδειξη στο εκάστοτε μενού. Για να μεταβείτε στην οθόνη έναρξης, αγγίζετε .

Η ώρα εμφανίζεται δεξιά στην κεφαλίδα. Επιπρόσθετα μπορούν να εμφανιστούν περαιτέρω σύμβολα, π.χ. TeaTimer .

Στο **κέντρο** θα βρείτε το τελευταίο μενού με τα σημεία του. Μπορείτε να ξεφυλλίσετε το μενού σύροντας στην οθόνη προς τα δεξιά ή προς τα αριστερά.

Στο **υποσέλιδο** εμφανίζονται ανάλογα το μενού διάφορες επιλογές χειρισμού, όπως π.χ. DoubleShot , αποθήκευση ή OK.

Αρχές λειτουργίας

Ενέργειες χειρισμού

Όλες οι επιλογές που μπορείτε να επιλέξετε απεικονίζονται με λευκό ή μαύρο, ανάλογα με τη χρωματική διαβάθμιση που έχετε επιλέξει.

Κάθε άγγιγμα μιας πιθανής επιλογής χρωματίζει τα αντίστοιχα σύμβολα (λέξη και/ή σύμβολο) **πορτοκαλί**.

Επιλογή σημείου μενού

- Αγγίζετε το επιθυμητό πεδίο ή την επιθυμητή τιμή στην οθόνη αφής.

Ξεφύλλισμα

Μπορείτε να ξεφυλλίσετε προς τα αριστερά ή προς τα δεξιά.

- Σύρετε το δάκτυλο πάνω στην οθόνη. Τοποθετείτε για αυτό το δάκτυλο επάνω στην οθόνη αφής, και το κινείτε προς την επιθυμητή κατεύθυνση.

Η ράβδος στην κατώτερη περιοχή σας δείχνει τη θέση σας στο τελευταίο μενού.

Έξοδος από το επίπεδο μενού

- Πατήστε το πλήκτρο αφής ⏪. Ή αγγίζετε στη διαδρομή μενού το ανώτερο επίπεδο μενού.

Όσα έχετε εισάγει μέχρι τότε και δεν τα έχετε επιβεβαιώσει με το *OK*, δεν αποθηκεύονται.

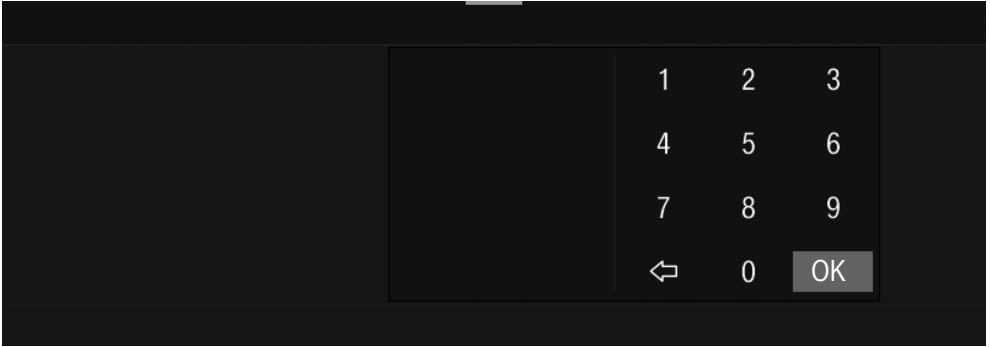
Χρήσιμη συμβουλή: Εάν πατήσετε το πλήκτρο αφής ⏪ τρεις φορές διαδοχικά, μεταβαίνετε στο μενού ροφημάτων.

Καταχώριση αριθμών με τα κυλιόμενα ψηφία

- Σύρετε τα κυλιόμενα ψηφία προς τα πάνω ή προς τα κάτω, μέχρι να εμφανιστεί η επιθυμητή τιμή με πορτοκαλί χρώμα, στο κέντρο.
- Επιβεβαιώστε με *OK*.

Καταχώριση αριθμών με το αριθμητικό πληκτρολόγιο

- Αγγίξτε την πορτοκαλί τιμή στο κέντρο, μέχρι να εμφανιστεί το αριθμητικό πληκτρολόγιο.



- Επιλέξτε την επιθυμητή τιμή: Μόλις καταχωρίσετε μια έγκυρη τιμή, εμφανίζεται το OK σε πράσινο φόντο. Με το βέλος ⇐ διαγράψτε το τελευταίο ψηφίο που καταχωρίσατε.
- Επιβεβαιώστε με OK.

Εισαγωγή ονόματος

Καταχωρίζετε γράμματα μέσω ενός πληκτρολογίου. Επιλέγετε ένα σύντομο και σαφές όνομα.

- Αγγίζετε τους επιθυμητούς χαρακτήρες ή τα επιθυμητά σύμβολα.

Χρήσιμη συμβουλή: Με το βέλος ⇐ διαγράφετε το σύμβολο που καταχωρίσατε τελευταίο.

- Αγγίζετε το αποθήκευση.

Προβολή μενού περιβάλλοντος

Μπορείτε σε μερικά μενού να προβάλλετε ένα μενού περιβάλλοντος, π.χ. για να διαμορφώσετε ροφήματα.

- Αγγίζετε για παράδειγμα ένα όνομα ροφήματος για τόσο μέχρι να ανοίξει το μενού περιβάλλοντος.
- Αγγίζετε την οθόνη αφής εκτός του παραθύρου μενού, για να κλείσετε το μενού περιβάλλοντος.

Μετακίνηση εγγραφών

Μπορείτε να αλλάξετε τη σειρά των εγγραφών στο μενού ροφημάτων, στο Προφίλ και στο MyMiele.

Αρχές λειτουργίας

- Αγγίζετε μία εγγραφή για τόσο μέχρι να εμφανιστεί το μενού περιβάλλοντος.
- Επιλέγετε το Μετατόπιση.

Γύρω από την εγγραφή εμφανίζεται ένα πορτοκαλί πλαίσιο.

- Αγγίζετε τη μαρκαρισμένη εγγραφή και κρατάτε το δάκτυλο πάνω στην οθόνη. Μετακινείτε την εγγραφή στην επιθυμητή θέση.

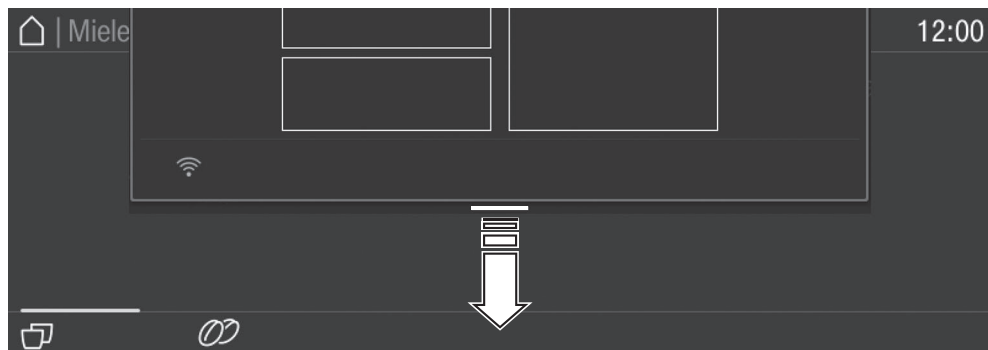
Βοήθεια

Σε επιλεγμένες λειτουργίες υπάρχει μια θεματική βοήθεια. Στην κάτω γραμμή εμφανίζεται Βοήθεια.

- Για να εμφανιστούν οι υποδείξεις με εικόνες και κείμενο, αγγίξτε την ένδειξη Βοήθεια.
- Για να επιστρέψετε στο προηγούμενο μενού, αγγίξτε την ένδειξη κλείσιμο.

Πτυσσόμενο μενού

Στο πτυσσόμενο μενού θα βρείτε π.χ. τη σχηματική απεικόνιση των δοχείων κόκκων καφέ και τη Λειτουργία προχωρημ.

















- Αγγίζετε το επάνω άκρο της οθόνης στην πορτοκαλί γραμμή και σύρετε το δάκτυλο στην οθόνη προς τα κάτω.

Οι ενεργές ρυθμίσεις μαρκάρονται πορτοκαλί.

- Για να κλείσετε το πτυσσόμενο μενού, αγγίξτε την οθόνη αφής εκτός του παραθύρου μενού ή μετακινείτε το πτυσσόμενο μενού προς τα πάνω.

Σύμβολα στην οθόνη

Επιπρόσθετα στο κείμενο, στην οθόνη εμφανίζονται σύμβολα, π.χ. σύμβολα για τα διάφορα ροφήματα. Μερικά σύμβολα επεξηγούνται εδώ.

Σύμβολο	Επεξήγηση
	Το σύμβολο επισημαίνει πληροφορίες και υποδείξεις για τον χειρισμό. Αν χρειάζεται, επιβεβαιώνετε τα μηνύματα με το OK.
	Το σύμβολο χαρακτηρίζει το μενού «Ρυθμίσεις» και το σημείο μενού «Γλώσσα».
	Το σύμβολο εμφανίζεται όταν ενεργοποιηθεί το κλειδωμα λειτουργίας. Ο χειρισμός είναι κλειδωμένος.
	Το σύμβολο και η επιθυμητή ώρα ενεργοποίησης εμφανίζονται στην οθόνη 23:59 ώρες, όταν είναι ενεργοποιημένα το χρονόμετρο ενεργό στις (πμ) και η ένδειξη ώρας (βλ. κεφάλαιο «Ρυθμίσεις», ενότητα «Χρονόμετρο»).
	Το σύμβολο εμφανίζεται στην οθόνη κατά τη διάρκεια του προγράμματος περιποίησης Καθαρισμός σωληνώσεων γάλακτος και κατά τον αυτόματο καθαρισμό. (Το σύμβολο υπάρχει επίσης πάνω στο δοχείο νερού: Γεμίστε νερό μέχρι αυτή τη σήμανση).
	Το σύμβολο εμφανίζεται κατά τη διάρκεια της αφαίρεσης αλάτων. (Επίσης υπάρχει το σύμβολο στο δοχείο νερού: Γεμίστε νερό μέχρι αυτή τη σήμανση.)
	Σε περίπτωση που προκύψει βλάβη, εμφανίζεται το σύμβολο και ο κωδικός βλάβης.
    	Εάν το Miele@home είναι ενεργοποιημένο για την καφετιέρα, τότε στην οθόνη εμφανίζεται η σύνδεση WLAN με αυτά τα σύμβολα. Ταυτόχρονα τα σύμβολα δείχνουν την ένταση της σύνδεσης WLAN σε διαβαθμίσεις από δυνατό μέχρι μη συνδεδεμένο.
	Το σύμβολο «Τηλεχειρισμός» εμφανίζεται όταν το Miele@home έχει διαμορφωθεί για την καφετιέρα και έχει επιλεγθεί η ρύθμιση τηλεχειρισμός ενεργό.
	Το σύμβολο «SuperVision» εμφανίζεται όταν το Miele@home έχει διαμορφωθεί για την καφετιέρα και έχει επιλεγθεί η ρύθμιση SuperVision Ένδειξη SuperVision ενεργό.

Η καφετιέρα σας είναι εξοπλισμένη με μια ενσωματωμένη μονάδα WLAN.

Εξασφαλίστε ότι στον χώρο τοποθέτησης της καφετιέρας σας είναι διαθέσιμο το σήμα του δικτύου σας WLAN με επαρκή ισχύ.

Για τη χρήση απαιτείται:

- δίκτυο WLAN
- η εφαρμογή Miele
- λογαριασμός χρήστη στη Miele (μπορείτε να δημιουργήσετε τον λογαριασμό χρήστη μέσω της εφαρμογής Miele)

Η εφαρμογή Miele σας καθοδηγεί κατά τη σύνδεση της καφετιέρας με το οικιακό δίκτυο WLAN.

Αφού ενσωματώσετε την καφετιέρα στο δίκτυο WLAN, μπορείτε να εκτελέσετε με την εφαρμογή Miele, για παράδειγμα, τις ακόλουθες ενέργειες:

- Εμφάνιση πληροφοριών για την κατάσταση λειτουργίας της καφετιέρας σας
- Αλλαγή των ρυθμίσεων της καφετιέρας σας
- Τηλεχειρισμό της καφετιέρας σας

Με τη σύνδεση της καφετιέρας στο δίκτυό σας WLAN, αυξάνεται η κατανάλωση ενέργειας, ακόμη και όταν η καφετιέρα είναι εκτός λειτουργίας.

Διαθεσιμότητα σύνδεσης WLAN

Η σύνδεση WLAN μοιράζεται μια περιοχή συχνοτήτων με άλλες συσκευές, π.χ. με συσκευή μικροκυμάτων, με τηλεκατευθυνόμενα παιχνίδια). Έτσι μπορεί να προκύψουν παροδικές ή ολοκληρωτικές ανωμαλίες σύνδεσης. Γι' αυτό το λόγο δεν μπορούν να είναι εγγυημένα σταθερά διαθέσιμες οι προσφερόμενες λειτουργίες.

Διαθεσιμότητα Miele@home

Η χρήση της εφαρμογής Miele εξαρτάται από τη διαθεσιμότητα της υπηρεσίας Miele@home στη χώρα σας.

Η υπηρεσία Miele@home δεν είναι διαθέσιμη σε όλες τις χώρες.

Πληροφορίες σχετικά με τη διαθεσιμότητα θα βρείτε στην ιστοσελίδα www.miele.com.

Εφαρμογή Miele

Μπορείτε να κατεβάσετε δωρεάν την εφαρμογή Miele από το Apple App Store® ή από το Google Play Store™.



Πριν από την πρώτη χρήση

- Συνδέστε την καφετιέρα στο δίκτυο υδροδότησης και στο ηλεκτρικό δίκτυο.
- Εγκαταστήστε την καφετιέρα στη θέση εντοιχισμού.
- Αφαιρέστε τα ενημερωτικά φυλλάδια που ενδεχομένως υπάρχουν στη συσκευή.
- Αφαιρέστε την προστατευτική μεμβράνη από τον μεταλλικό τρυπητό δίσκο.
- Καθαρίστε το δοχείο νερού, τα δοχεία κόκκων και την κεντρική εκροή.

Για την αρχική θέση σε λειτουργία έχετε έτοιμα από τα παραδοτέα τα εξής:

- Αμπούλα καθαρισμού της Miele
- Αμπούλα αφαίρεσης αλάτων της Miele

Ενεργοποίηση συσκευής για πρώτη φορά

- Αγγίζετε το πλήκτρο λειτουργία/διακοπή ①.

Επιλογή γλώσσας οθόνης

- Επιλέξτε την επιθυμητή γλώσσα οθόνης.

Ενδεχομένως να σας ζητηθεί επίσης η τοποθεσία σας.

Η επιλογή της τοποθεσίας καθορίζει την ένδειξη ώρας, π.χ. σε 12ωρη ή 24ωρη μορφή, ή την απεικόνιση μονάδων και παρεμφερών.

Ρύθμιση της δικτύωσης (Miele@home)

Μπορείτε να συνδέσετε την καφετιέρα σας με το οικιακό δίκτυο WLAN.

Κατά την αρχική θέση σε λειτουργία εμφανίζεται στην οθόνη η ένδειξη Ρύθμιση Miele@home;

Χρήσιμη συμβουλή: Μπορείτε να διαμορφώσετε το Miele@home για την καφετιέρα σας και σε μεταγενέστερη χρονική στιγμή. Στην περίπτωση αυτή, επιλέξτε παράληψη.

- Ελέγξτε αν στον χώρο τοποθέτησης της καφετιέρας σας είναι διαθέσιμο το σήμα του δικτύου σας WLAN με επαρκή ισχύ.
- Αγγίξτε την ένδειξη συνέχεια.
- Επιλέξτε την επιθυμητή μέθοδο σύνδεσης.
- Ακολουθήστε τις οδηγίες στην οθόνη της καφετιέρας και στην εφαρμογή Miele.

Στην οθόνη εμφανίζεται η ένδειξη Η σύνδεση δημιουργήθηκε επιτυχώς.

- Για να συνεχίσετε με την πρώτη έναρξη λειτουργίας, αγγίξτε την ένδειξη συνέχεια.

Ρύθμιση ημερομηνίας

- Ρυθμίστε την τρέχουσα ημερομηνία.
- Επιβεβαιώστε με OK.

Ρύθμιση ώρας

- Ρυθμίστε την τρέχουσα ώρα.
- Επιβεβαιώστε με OK.

Αρχική λειτουργία

Εάν η καφετιέρα είναι συνδεδεμένη σε δίκτυο WLAN και στην εφαρμογή Miele, τότε η ώρα συγχρονίζεται βάσει της ρύθμισης τοποθεσίας στην εφαρμογή Miele.

Ρύθμιση σκληρότητας νερού

Η αρμόδια υπηρεσία παροχής νερού μπορεί να σας ενημερώσει για την τοπική σκληρότητα νερού.

Περισσότερες πληροφορίες για τη ρύθμιση της σκληρότητας νερού θα βρείτε στο κεφάλαιο «Ρυθμίσεις», ενότητα «Σκληρότητα νερού».

- Ρυθμίζετε την τοπική σκληρότητα νερού (σε °dH) και επιβεβαιώνετε με OK.

Επιλογή της παροχής νερού (μόνιμη παροχή νερού)

Η καφετιέρα προορίζεται για τη λειτουργία με σύνδεση μόνιμης παροχής νερού. Μπορείτε να επιλέξετε από τις παρακάτω δυνατότητες παροχής νερού:

- **ενεργό:** Το δοχείο νερού γεμίζει αυτόματα μέσω της σύνδεσης μόνιμης παροχής πόσιμου νερού.
 - **μη ενεργό:** Πρέπει να γεμίσετε το δοχείο νερού χειροκίνητα. Στην οθόνη εμφανίζεται τότε ένα αντίστοιχο μήνυμα.
- Επιλέγετε την επιθυμητή επιλογή.

Ρύθμιση αυτόματου καθαρισμού και αφαίρεσης αλάτων

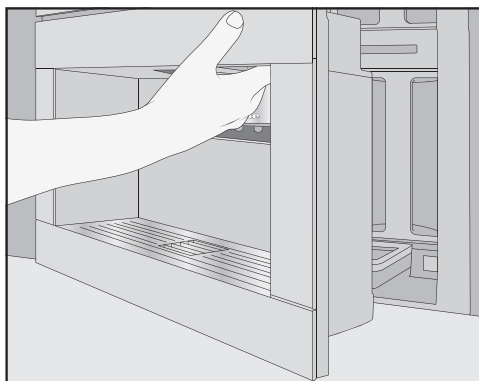
Στην οθόνη εμφανίζονται πληροφορίες για τον αυτόματο καθαρισμό και την αυτόματη αφαίρεση αλάτων.

- Επιβεβαιώστε με OK.

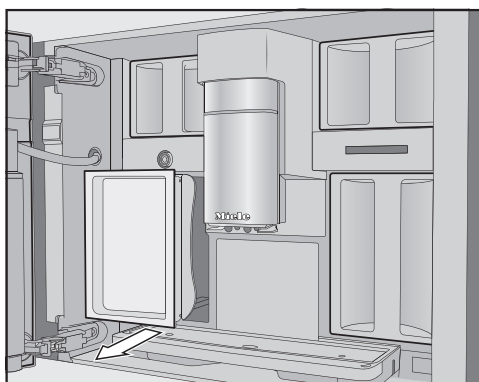
Χρήσιμη συμβουλή: Για να εμφανιστούν στην οθόνη οδηγίες συνοδευόμενες από εικόνες, αγγίξτε την ένδειξη Βοήθεια.

Χρήση της αμπούλας καθαρισμού

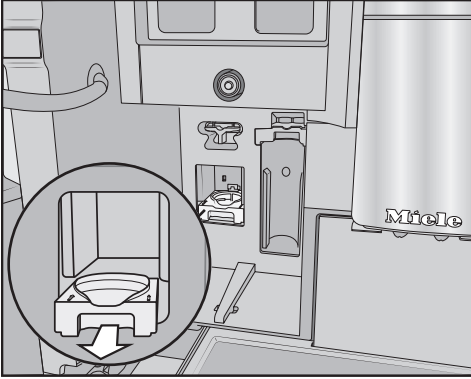
Θα σας ζητηθεί έπειτα να χρησιμοποιήσετε την αμπούλα καθαρισμού.



- Ανοίξτε την πόρτα της συσκευής.

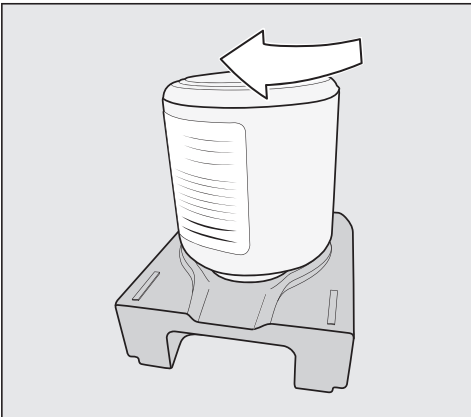


- Αφαιρέστε το σκεύος φροντίδας αριστερά.



- Τραβήξτε την υποδοχή της αμπούλας καθαρισμού προς τα εμπρός και αφαιρέστε την υποδοχή.
- Βγάλτε την αμπούλα καθαρισμού από τη συσκευασία.
- Ξεβιδώστε το βιδωτό καπάκι.

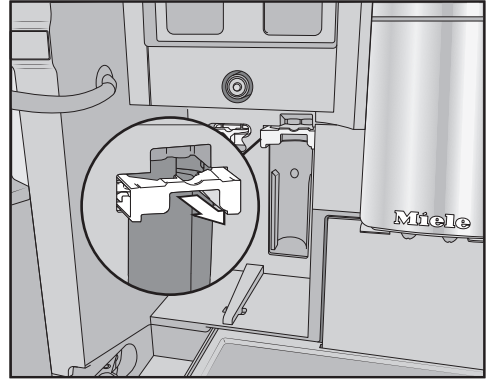
Το βιδωτό καπάκι δεν το χρειάζεστε πλέον.



- Βιδώστε την αμπούλα καθαρισμού ανάποδα στην υποδοχή.
- Σπρώξτε την υποδοχή με την αμπούλα στην καφετιέρα μέχρι να ακούσετε την υποδοχή να ασφαλίζει.

Τοποθέτηση της αμπούλας αφαίρεσης αλάτων

- Βγάλτε την αμπούλα αφαίρεσης αλάτων από τη συσκευασία.



- Τραβήξτε το στήριγμα της αμπούλας αφαίρεσης αλάτων προς τα εμπρός.
- Τοποθετήστε την αμπούλα αφαίρεσης αλάτων και σπρώξτε την προς τα πάνω μέχρι το τέρμα.
- Σπρώξτε το στήριγμα της αμπούλας αφαίρεσης αλάτων προς τα πίσω.
- Επανατοποθετήστε το σκεύος φροντίδας.
- Κλείστε την πόρτα της συσκευής.

Κατά την επόμενη απενεργοποίηση η αμπούλα αφαίρεσης αλάτων γεμίζει με νερό.

Περιμένετε σε κάθε περίπτωση μέχρι να απενεργοποιηθεί η καφετιέρα. Μην εξαναγκάσετε την απενεργοποίηση της συσκευής.

Εάν έχουν τοποθετηθεί ήδη η αμπούλα καθαρισμού και η αμπούλα αφαίρεσης αλάτων, εμφανίζεται μήνυμα για τον τε-

Αρχική λειτουργία

λευταίο ρυθμισμένο χρόνο έναρξης του αυτόματου καθαρισμού και της αυτόματης αφαίρεσης αλάτων.

- Εάν επιθυμείτε να αλλάξετε την ώρα έναρξης, πατήστε το χρονόμετρο και επιλέξτε την επιθυμητή ώρα.
- Επιβεβαιώστε με **OK**.

Μπορείτε επίσης να ρυθμίσετε τη χρονική στιγμή έναρξης του αυτόματου καθαρισμού και αφαίρεσης αλάτων αργότερα.

Επιλέξτε Λειτουργία Performance

Μπορείτε σε αντιστοιχία με τις προτιμήσεις σας στον καφέ να επιλέξετε την κατάλληλη λειτουργία (βλ. κεφ. «Ρυθμίσεις», ενότητα «Λειτουργία Performance»).

- **Ecomodus:** Αυτή η λειτουργία είναι μια λειτουργία εξοικονόμησης ενέργειας.
 - **Coffee-Mode:** Η λειτουργία αυτή έχει βελτιστοποιηθεί για την τέλεια απόλαυση καφέ.
 - **Milk-Mode:** Σε αυτή τη λειτουργία μπορείτε να παρασκευάσετε σαφώς γρηγορότερα ροφήματα με γάλα.
- Επιλέγετε την επιθυμητή λειτουργία.

Έτσι η αρχική λειτουργία ολοκληρώθηκε με επιτυχία. Μπορείτε τώρα να γεμίσετε το σύστημα κόκκων καφέ.

Διαμόρφωση συστήματος κόκκων καφέ

Μετά την πρώτη θέση σε λειτουργία εμφανίζεται το ερώτημα, εάν επιθυμείτε να διαμορφώσετε το σύστημα κόκκων.

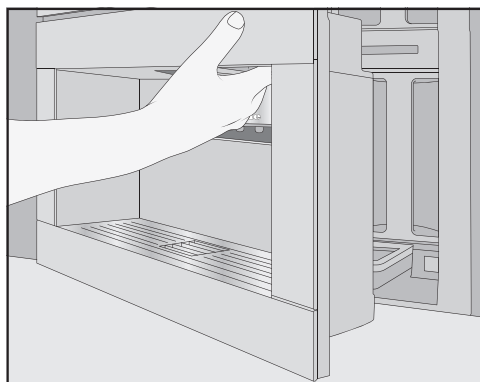
Η καφετιέρα σας υποστηρίζει με την πρώτη πλήρωση και την ονομασία του δοχείου κόκκων καφέ.

- Αγγίζετε **ναι**.

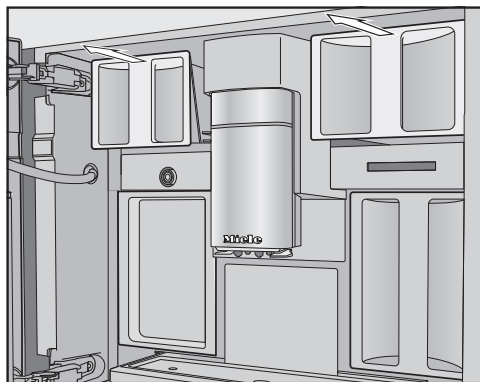
Εάν επιλέξετε **όχι**, τότε δεν εμφανίζεται ξανά ο βοηθός για τη διαμόρφωση του συστήματος κόκκων καφέ.

Γέμισμα δοχείων κόκκων καφέ

Η καφετιέρα διαθέτει 2 συρτάρια δοχείων κόκκων καφέ πάνω αριστερά και δεξιά.



- Ανοίξτε την πόρτα της συσκευής.



- Βγάλτε τα δοχεία κόκκων καφέ και αφαιρέστε τα καπάκια.

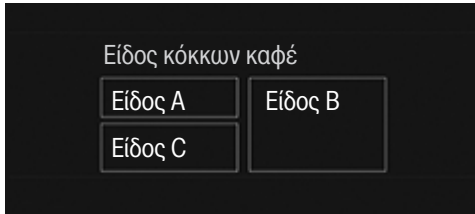
- Γεμίστε με κόκκους τα δοχεία κόκκων καφέ.
- Κλείστε τα δοχεία κόκκων καφέ με τα καπάκια.
- Σπρώξτε τα δοχεία κόκκων καφέ μέχρι τέρμα μέσα στην καφετιέρα. Κλείστε την πόρτα της συσκευής.

Χρήσιμη συμβουλή: Σημειώστε τα διαφορετικά είδη κόκκων καφέ.

Αφού γεμίσετε τα δοχεία κόκκων καφέ, ονομάστε τώρα τα είδη κόκκων καφέ.

Ονομασία των ειδών κόκκων καφέ

Τα 3 δοχεία κόκκων καφέ απεικονίζονται ως εξής στην οθόνη και κατονομάζονται αυτόματα.



Αν αλλάξετε όνομα στα δοχεία κόκκων καφέ, λάβετε υπόψη τα εξής:

- Επιλέξτε ένα σύντομο και σαφές όνομα.
- Αν ονομάσετε 2 ή όλα τα δοχεία κόκκων καφέ με το ίδιο όνομα (επειδή χρησιμοποιείτε μόνο ένα είδος κόκκων καφέ), προσέξτε να τηρήσετε ακριβώς τον ίδιο τρόπο γραφής.

Στην οθόνη εμφανίζεται η ερώτηση Να δοθεί ονομασία στο είδος κόκκων καφέ για το δοχείο κόκκων καφέ; και στη σχηματική απεικόνιση το Είδος A επισημαίνεται με πορτοκαλί χρώμα.

- Πατήστε το **ναί**.

Στην οθόνη ανοίγει ο επεξεργαστής κειμένου.

- Εισαγάγετε το επιθυμητό όνομα για το δοχείο κόκκων καφέ .
- Πατήστε το αποθήκευση.
- Ονομάστε τώρα τα άλλα 2 δοχεία κόκκων καφέ.

Στην οθόνη εμφανίζεται στη γραμμή τίτλου η ένδειξη <Είδος ΧΥ> Ταξινόμηση «».

Αντιστοίχιση ειδών κόκκων καφέ

Αντιστοιχίστε τα διαφορετικά είδη κόκκων καφέ με τα επιθυμητά ροφήματα καφέ.

- Επιλέξτε τα ροφήματα καφέ, τα οποία θέλετε να παρασκευάζονται με το συγκεκριμένο είδος κόκκων καφέ.

Τα επιλεγμένα ροφήματα καφέ επισημαίνονται με πορτοκαλί χρώμα.

- Επιβεβαιώστε με **ΟΚ**.

Τώρα αντιστοιχίζεται το επόμενο είδος κόκκων καφέ και εμφανίζονται τα ροφήματα καφέ που δεν έχουν αντιστοιχιστεί ακόμα.

- Επιλέξτε τα ροφήματα καφέ, τα οποία θέλετε να παρασκευάζονται με το συγκεκριμένο είδος κόκκων καφέ.
- Επιβεβαιώστε με **ΟΚ**.

Όλα τα υπόλοιπα, μη επιλεγμένα ροφήματα καφέ θα αντιστοιχιστούν στο τρίτο είδος κόκκων καφέ.

Διαμορφώσατε το σύστημα κόκκων καφέ και τώρα μπορείτε να παρασκευάσετε ροφήματα.


Αρχική λειτουργία

Χρήσιμη συμβουλή: Αν αγγίξετε την ένδειξη Όλα τα ροφήματα, επιλέγονται όλα τα ροφήματα καφέ. Μπορείτε να αποεπιλέξετε τα μη επιθυμητά ροφήματα καφέ.

Αν δεν αντιστοιχίσετε τα δοχεία κόκκων καφέ στα ροφήματα καφέ, κατά την παρασκευή ροφήματος θα ερωτηθείτε ποιο είδος κόκκων καφέ θέλετε να χρησιμοποιήσετε.

Πετάνε τα 2 πρώτα ροφήματα καφέ μετά την αρχική λειτουργία, έτσι ώστε να απομακρυνθούν όλα τα υπολείμματα καφέ από το σύστημα βρασμού που υπάρχουν εξαιτίας του ελέγχου που έγινε στο εργοστάσιο.

Μπορείτε να παρασκευάσετε cafe latte ή espresso από ολόκληρους καβουρδισμένους κόκκους καφέ, που η καφετιέρα φρεσκοαλέθει για κάθε μερίδα. Η καφετιέρα σας διαθέτει ένα σύστημα κόκκων καφέ με 3 δοχεία κόκκων, τα οποία μπορείτε να γεμίσετε με διαφορετικά είδη κόκκων καφέ ή ακόμα και με ένα είδος. Μπορείτε στη συνέχεια να ταξινομήσετε κατά βούληση τα είδη κόκκων καφέ στα μεμονωμένα ροφήματα καφέ. Διαφορετικά μπορείτε να δημιουργήσετε προφίλ με δικά τους ροφήματα καφέ και να τους ταξινομήσετε ένα άλλο είδος κόκκων καφέ από αυτό που υπάρχει στο βασικό προφίλ της Miele.

 **Κίνδυνος πρόκλησης βλάβης στον μύλο άλεσης λόγω μη ορθής χρήσης.**

Εάν στο δοχείο κόκκων καφέ εισέλθουν ακατάλληλες ουσίες όπως υγρά, αλεσμένος καφές ή προεπεξεργασμένοι κόκκοι καφέ με ζάχαρη, καραμέλα ή παρεμφερή, τότε προκαλείται ζημιά στην καφετιέρα.

Ακόμα και ο μη επεξεργασμένος καφές (πράσινοι, μη καβουρδισμένοι κόκκοι καφέ) ή μείγματα καφέ, που περιέχουν μη επεξεργασμένο καφέ μπορούν να προκαλέσουν ζημιά στον μύλο της συσκευής. Οι μη επεξεργασμένοι κόκκοι καφέ είναι πολύ σκληροί και περιέχουν και κάποιο υπόλοιπο υγρασίας. Ο μύλος της συσκευής μπορεί ήδη από το πρώτο άλεσμα να πάθει ζημιά.


Γεμίζετε τα δοχεία κόκκων καφέ αποκλειστικά με καβουρδισμένους κόκκους καφέ.

Εάν μετά από ροφήματα καφέ με καφεΐνη παρασκευάσετε ροφήματα καφέ χωρίς καφεΐνη, μπορεί να υπάρχουν ακόμα κατάλοιπα καφεΐνης στον μύλο της συσκευής ή στη μονάδα βρασμού.

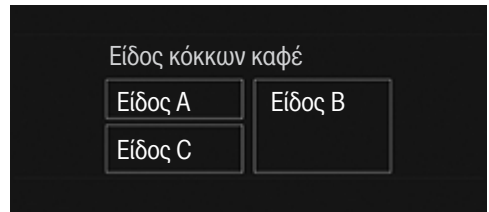
Λάβετε υπόψη ότι μπορεί να υπάρχουν ελάχιστα κατάλοιπα καφεΐνης στο πρώτο ρόφημα καφέ.

Αλλαγή ρυθμίσεων για το σύστημα κόκκων καφέ (Είδος κόκκων καφέ)

Εμφανίζεται το μενού ροφημάτων.

- Πατήστε το πλήκτρο αφής .
- Επιλέξτε ρυθμίσεις.
- Επιλέξτε Είδος κόκκων καφέ.

Στην οθόνη εμφανίζεται η σχηματική απεικόνιση των δοχείων κόκκων καφέ.



- Επιλέξτε ένα είδος κόκκων.

Τώρα μπορείτε να αλλάξετε το όνομα του είδους κόκκων καφέ ή την αντιστοιχισή.

Χρήσιμη συμβουλή: Αν σε ένα ρόφημα καφέ θέλετε να αντιστοιχίσετε ένα άλλο είδος κόκκων καφέ, μπορείτε να αντιστοιχίσετε εκ νέου το είδος κόκκων στο μενού αλλαγής παραμέτρων (βλ. κεφάλαιο «Παράμετροι», ενότητα «Είδος κόκκων καφέ»).

Το σύστημα κόκκων

Μετονομασία είδους κόκκων καφέ

Αν αλλάξετε το όνομα ενός είδους κόκκων καφέ, λάβετε υπόψη τα εξής:

- Επιλέξτε ένα σύντομο και σαφές όνομα.
- Αν ονομάσετε 2 ή όλα τα δοχεία κόκκων καφέ με το ίδιο όνομα (επειδή χρησιμοποιείτε μόνο ένα είδος κόκκων καφέ), προσέξτε να τηρήσετε ακριβώς τον ίδιο τρόπο γραφής.

- Αγγίξτε την ένδειξη *Αλλαγή ονόματος*.

Στην οθόνη ανοίγει ο επεξεργαστής κειμένου.

- Εισαγάγετε το επιθυμητό όνομα.

- Αγγίξτε την ένδειξη *αποθήκευση*.

Αν ονομάσετε διαφορετικά είδη κόκκων καφέ που πριν είχαν το ίδιο όνομα, θα πρέπει στη συνέχεια να αντιστοιχίσετε το είδος κόκκων καφέ με το νέο όνομα στα ροφήματα καφέ.

Αλλαγή της αντιστοίχισης των δοχείων κόκκων καφέ

Αν εκτός από το προφίλ της Miele (βασικό) δημιουργήσατε και άλλα προφίλ με ροφήματα καφέ, μπορείτε να αντιστοιχίσετε ξεχωριστά τα είδη κόκκων καφέ σε ροφήματα καφέ στο εκάστοτε προφίλ.

- Αγγίξτε την ένδειξη *Αλλαγή ταξινόμησης*.

Αν έχετε δημιουργήσει 1 ή περισσότερα προφίλ και έχετε αποθηκεύσει τουλάχιστον 1 ρόφημα καφέ, επιλέξτε αρχικά το προφίλ.

- Επιλέξτε το προφίλ στο οποίο επιθυμείτε να αντιστοιχίσετε τα είδη κόκκων καφέ.

Εμφανίζονται όλα τα ροφήματα καφέ. Τα αντιστοιχισμένα ροφήματα επισημαίνονται με πορτοκαλί χρώμα.

- Αλλάξτε την αντιστοίχιση κατά βούληση.

- Επιβεβαιώστε με *OK*.

Χρήσιμη συμβουλή: Αν αγγίξετε την ένδειξη Όλα τα ροφήματα, επιλέγονται όλα τα ροφήματα καφέ και μπορείτε να αποεπιλέξετε τα μη επιθυμητά.

Αν δεν αντιστοιχίσετε κανένα είδος κόκκων καφέ, κατά την παρασκευή ροφήματος θα ερωτηθείτε ποιο είδος κόκκων καφέ θέλετε να χρησιμοποιήσετε για το ρόφημα καφέ.

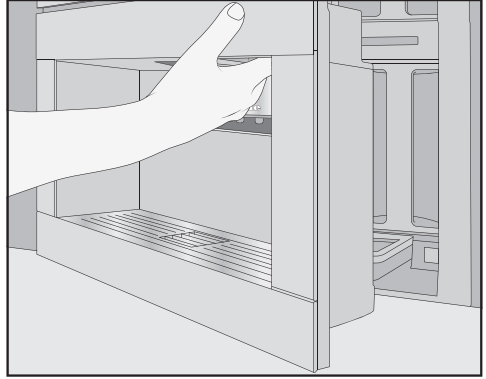
Γέμισμα του δοχείου νερού

⚠ Κίνδυνος για την υγεία από μολυσμένο νερό.

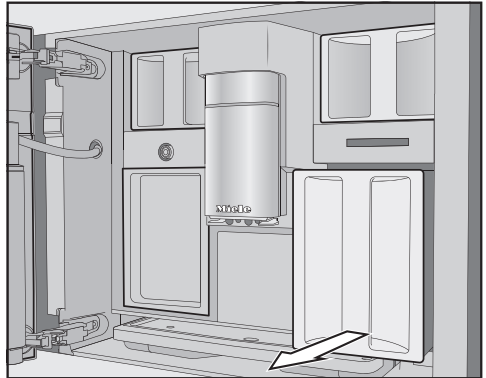
Νερό, το οποίο βρίσκεται στο δοχείο νερού, μπορεί να μολυνθεί και να θέσει σε κίνδυνο την υγεία σας. Επίσης μπορεί νερό που έχει μείνει στο σωλήνα παροχής να έχει αλλοιωθεί στη γεύση, εάν δεν έχετε φτιάξει κανένα ρόφημα για μεγάλο χρονικό διάστημα.

Αλλάζετε **καθημερινά** το νερό στο δοχείο νερού.

Πετάτε το πρώτο γέμισμα του δοχείου νερού, εάν δεν έχετε φτιάξει κανένα ρόφημα για μεγάλο χρονικό διάστημα.



■ Ανοίξτε την πόρτα της συσκευής.



■ Βγάλτε το δοχείο νερού τραβώντας το προς τα έξω.

■ Γεμίστε το δοχείο νερού με φρέσκο, κρύο νερό βρύσης, μέχρι τη σήμανση *max.* στο δοχείο.

■ Εισαγάγετε το δοχείο νερού στη συσκευή.

■ Κλείστε την πόρτα της συσκευής.

Όταν η καφετιέρα είναι συνδεδεμένη σε μόνιμη παροχή νερού, το δοχείο νερού γεμίζει αυτόματα μόλις η καφετιέρα τεθεί σε λειτουργία.

Μπορείτε να γεμίσετε το δοχείο νερού οποιαδήποτε στιγμή χειροκίνητα.

⚠ Κίνδυνος πρόκλησης βλάβης λόγω μη ορθής χρήσης.

Ακατάλληλα υγρά όπως το καυτό ή ζεστό νερό καθώς και άλλα υγρά μπορεί να προκαλέσουν ζημιά στην καφετιέρα.

Νερό στο οποίο έχει προστεθεί ανθρακικό προκαλεί έντονες εναποθέσεις αλάτων στην καφετιέρα.

Αν γεμίζετε την καφετιέρα χειροκίνητα:

Χρησιμοποιείτε αποκλειστικά φρέσκο, κρύο πόσιμο νερό στο δοχείο νερού.

Λειτουργία και διακοπή λειτουργίας

Ενεργοποίηση καφετιέρας

- Πατήστε το πλήκτρο ON/OFF (ⓘ).

Η καφετιέρα θερμαίνεται και ξεπλένει τις σωληνώσεις. Από την κεντρική εκροή ρέει καυτό νερό.

Αμέσως έπειτα μπορείτε να παρασκευάσετε ροφήματα.

Αν η καφετιέρα έχει φτάσει ήδη σε θερμοκρασία λειτουργίας, οι σωληνώσεις δεν ξεπλένονται κατά την ενεργοποίηση.

Απενεργοποίηση καφετιέρας

- Πατήστε το πλήκτρο ON/OFF (ⓘ).

Αν παρασκευάστηκε ρόφημα, η καφετιέρα ξεβγάζει τις σωληνώσεις πριν από την απενεργοποίηση.

Κατά την παρασκευή ροφημάτων ή κατά τη φροντίδα συγκεντρώνεται υγρασία στην καφετιέρα. Ο ανεμιστήρας στη συσκευή συνεχίζει να λειτουργεί μετά την παρασκευή ροφημάτων ή ακόμα και μετά την απενεργοποίηση, μέχρι να αφαιρεθεί επαρκώς η υγρασία από το εσωτερικό. Ακούγεται ο αντίστοιχος θόρυβος.

Προετοιμασία για παρατεταμένη απουσία

Αν δεν πρόκειται να χρησιμοποιήσετε την καφετιέρα για μεγάλο χρονικό διάστημα, π.χ. για την περίοδο των διακοπών, λάβετε υπόψη τα εξής:

- Αδειάστε τον δίσκο συλλογής, το δοχείο υπολειμμάτων καφέ και το δοχείο νερού.
- Καθαρίστε διεξοδικά όλα τα εξαρτήματα, συμπεριλαμβανομένης της μονάδας βρασμού και του εσωτερικού της συσκευής.
- Απενεργοποιήστε την καφετιέρα.

Κεντρική εκροή με αισθητήρα χείλους φλιτζανιού

Η κεντρική εκροή με αισθητήρα χείλους φλιτζανιού διαθέτει σύστημα αυτόματης μετατόπισης της εκροής. Χάρη στο σύστημα μετατόπισης εκροής η κεντρική εκροή μετακινείται αυτόματα στην αρχή της παρασκευής ενός ροφήματος προς τα κάτω και σταματά στο βέλτιστο ύψος των χρησιμοποιούμενων φλιτζανιών ή ποτηριών χάρη στον αισθητήρα χείλους φλιτζανιού.


Δεν μπορείτε να ρυθμίσετε χειροκίνητα την κεντρική εκροή με αισθητήρα χείλους φλιτζανιού.

Εαν απενεργοποιηθεί η καφετιέρα τότε η κεντρική εκροή βρίσκεται σε μία μεσαία θέση.

Εάν εκτελούνται προγράμματα περιποίησης, η κεντρική εκροή μετακινείται στο ύψος των σκευών ή σε μία χαμηλή θέση περιποίησης.

Προσέχετε ώστε η κεντρική εκροή να βρίσκεται στην πάνω ή στη μεσαία θέση, πριν ανοίξετε την πόρτα.

Παρασκευή ροφημάτων

 Κίνδυνος εγκαύματος στις εκροές.

Τα υγρά που βγαίνουν από τα στόμια εκροής και ο ατμός είναι καυτά και μπορούν να προκαλέσουν εγκαύματα.

Μην τοποθετείτε μέρη του σώματός σας κάτω από τα στόμια εκροής, όταν βγαίνει καυτός καφές, νερό ή ατμός από αυτά.

Μην αγγίζετε τα καυτά μέρη.

Καφές

Ροφήματα καφέ με ή χωρίς γάλα

Με την καφετιέρα μπορείτε να παρασκευάσετε τα ακόλουθα ροφήματα καφέ:

- **O ristretto** είναι ένας συμπυκνωμένος, δυνατός espresso. Η ίδια ποσότητα αλεσμένου καφέ όπως σε έναν espresso παρασκευάζεται με πολύ λίγο νερό.
- **O espresso** είναι ένας δυνατός, αρωματικός καφές με ένα παχύ στρώμα αφρού στο χρώμα του φουντουκιού – την κρέμα.
Για την παρασκευή espresso συνιστούμε να χρησιμοποιείτε κόκκους καφέ με καβούρδισμα για espresso.
- **O καφές** διαφέρει από τον espresso μέσω της υψηλότερης ποσότητας νερού και ενός άλλου καβουρδίσματος των κόκκων καφέ.
Για την παρασκευή καφέ συνιστούμε να χρησιμοποιείτε κόκκους καφέ με το αντίστοιχο καβούρδισμα.
- **O μεγάλος καφές** είναι ένας καφές με σαφώς περισσότερο νερό.

- **O long black** παρασκευάζεται από καυτό νερό και δύο μέρη espresso.
 - **O caffè Americano** αποτελείται από espresso και καυτό νερό. Πρώτα παρασκευάζεται ο espresso, στη συνέχεια γεμίζει το φλιτζάνι με καυτό νερό.
 - **O cappuccino** αποτελείται από περίπου 2 τρίτα αφρόγαλα και 1 τρίτο espresso.
 - **O latte macchiato** αποτελείται από 1 τρίτο καυτό γάλα, ένα τρίτο αφρόγαλα και ένα τρίτο espresso.
 - **O caffè Latte** παρασκευάζεται από espresso και ζεστό γάλα.
 - **O cappuccino italiano** έχει τα ίδια μέρη αφρόγαλα και espresso όπως ένας cappuccino. Ο cappuccino italiano έχει τα ίδια μέρη αφρόγαλα και espresso όπως ένας cappuccino. Ωστόσο πρώτα παρασκευάζεται ο espresso και στη συνέχεια το αφρόγαλα.
 - **O espresso macchiato** είναι ένας espresso με μια μικρή επικάλυψη από αφρόγαλα.
 - **O flat white** είναι μία ιδιαίτερη έκδοση του cappuccino: Μία σαφώς μεγαλύτερη ποσότητα espresso αντί για αφρόγαλα φροντίζει για έντονο άρωμα καφέ.
 - **O café au lait** είναι μια γαλλική σπενσιαλιτέ καφέ από καφέ και αφρόγαλα. Ο Café au lait σερβίρεται συνήθως σε μπολ.
- Επίσης μπορείτε να παρασκευάσετε **ζεστό γάλα** και **αφρόγαλα**.

Γάλα

Οι πρόσθετες ουσίες στο αγελαδινό γάλα ή σε εναλλακτικά γαλακτοκομικά προϊόντα φυτικής προέλευσης, π.χ. ροφήματα σόγιας, οι οποίες περιέχουν ζάχαρη, μπορεί να κολλήσουν τον σωλήνα γάλακτος και τα εξαρτήματα από τα οποία περνά το γάλα. Τα κατάλοιπα από ακατάλληλα υγρά ενδέχεται να εμποδίζουν τη σωστή παρασκευή ροφημάτων.

Χρησιμοποιείτε αποκλειστικά και μόνο γάλα χωρίς προσθήκες.

Το γάλα ζωικής προέλευσης περιέχει από τη φύση του βακτηρίδια.

Αν χρησιμοποιείτε γάλα ζωικής προέλευσης, να προτιμάτε αποκλειστικά και μόνο παστεριωμένο γάλα, π.χ. αγελαδινό.

Μετά τη φάση προθέρμανσης θερμαίνεται με ατμό στην κεντρική εκροή το γάλα που έχει αναρροφηθεί, και επιπλέον προστίθεται αέρας με πίεση για να δημιουργηθεί το αφρόγαλα.

Μπορείτε να παρασκευάσετε καυτό γάλα και αφρόγαλα με αγελαδινό γάλα ή με εναλλακτικά γαλακτοκομικά προϊόντα φυτικής προέλευσης. Ανάλογα με το χρησιμοποιούμενο γάλα διαφέρει πολύ η υφή του αφρογάλακτος. Δεν είναι κάθε τύπος γάλακτος κατάλληλος για αφρόγαλα.

Χρήσιμη συμβουλή: Για να έχει τέλεια υφή το αφρόγαλα, χρησιμοποιείτε κρύο αγελαδινό γάλα (< 10°C) με περιεκτικότητα σε πρωτεΐνες τουλάχιστον 3%. Μπορείτε να επιλέξετε την περιεκτικότητα σε λιπαρά του γάλακτος ανάλογα με τις προσωπικές σας προτιμήσεις. Με το πλήρες γάλα (τουλάχιστον 3,5% λιπαρά) το αφρόγαλα γίνεται πιο κρεμώδες συγκριτικά με γάλα με χαμηλά λιπαρά.

Τα εναλλακτικά γαλακτοκομικά προϊόντα φυτικής προέλευσης (εφεξής αναφερόμενα εν συντομία ως εναλλακτικά γαλακτοκομικά προϊόντα) περιέχουν διαφορετικά συστατικά από το αγελαδινό γάλα. Λόγω της φυσικής καθίζησης των ουσιών, παρατηρείται πύκνωση στα εναλλακτικά γαλακτοκομικά προϊόντα. Κατά την παρασκευή καυτού γάλακτος ή αφρογάλακτος, οι εν λόγω πυκνώσεις μπορούν να παρεμποδίσουν την αναρρόφηση του εναλλακτικού γαλακτοκομικού προϊόντος.

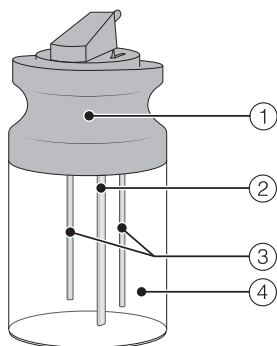
Αναδεύετε καλά τα εναλλακτικά γαλακτοκομικά προϊόντα αμέσως πριν από την παρασκευή.

Μην ανακινείτε τη συσκευασία των εναλλακτικών γαλακτοκομικών προϊόντων. Η ανακίνηση οδηγεί σε ανεπιθύμητο αφρισμό στη συσκευασία και δυσχεραίνει την παρασκευή.

Χρήσιμη συμβουλή: Ξεπλύνετε τον σωλήνα γάλακτος με το χέρι αμέσως μετά την παρασκευή.

Παρασκευή ροφημάτων

Δοχείο γάλακτος



- 1 Καπάκι
- 2 Σωλήνας αναρρόφησης γάλακτος
- 3 Ράβδος αισθητήρα
- 4 Γυάλινο δοχείο

Γέμισμα και χρήση του δοχείου γάλακτος

Το γάλα **δεν** κρυώνει στο δοχείο γάλακτος.

Αν αφήσετε το γάλα για μεγάλο χρονικό διάστημα χωρίς ψύξη μέσα στο δοχείο γάλακτος, το γάλα μπορεί να χαλάσει (ανάλογα με τον τύπο γάλακτος).

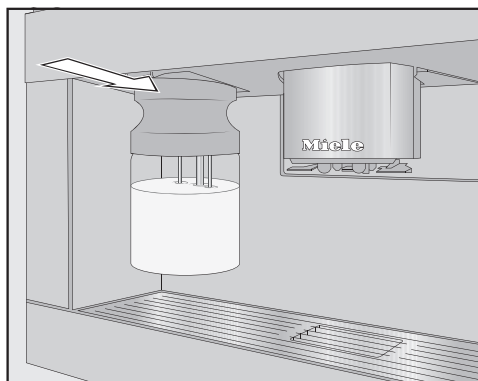
Μην αφήνετε το γάλα, ιδίως το αγελαδινό, για μεγάλο χρονικό διάστημα μέσα στο δοχείο γάλακτος χωρίς ψύξη.

Ακολουθήστε τις οδηγίες του παραγωγού σχετικά με τη διάρκεια ζωής του γάλακτος που χρησιμοποιείτε.

Αν δεν έχετε παρασκευάσει ρόφημα γάλακτος για μεγάλο χρονικό διάστημα, ξεπλύνετε τον σωλήνα γάλακτος, πριν από την πρώτη παρασκευή ροφήματος.

Χρήσιμη συμβουλή: Για να παρασκευάσετε αφρόγαλα καλής ποιότητας, χρησιμοποιήστε κρύο γάλα (< 10°C).

- Αν χρησιμοποιείτε εναλλακτικό γαλακτοκομικό προϊόν, αναδεύστε το καλά. Για βέλτιστη παρασκευή, τα εναλλακτικά γαλακτοκομικά προϊόντα πρέπει να τα έχετε αναδεύσει και όχι ανακινήσει στη συσκευασία.
- Γεμίστε το δοχείο γάλακτος με γάλα έως 2 cm κάτω από το χείλος.
- Κλείστε το δοχείο γάλακτος με το καπάκι.

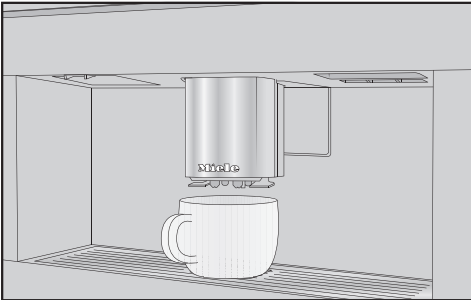


- Σπρώξτε το δοχείο γάλακτος από μπροστά στην καφετιέρα, μέχρι να ασφαλίσει.



Χρήσιμη συμβουλή: Το δοχείο γάλακτος αφαιρείται ξανά ευκολότερα και με τα δύο χέρια.

Παρασκευή ροφήματος καφέ




- Τοποθετήστε ένα σκεύος κάτω από την κεντρική εκροή.
- Αν θέλετε να ετοιμάσετε ένα ρόφημα καφέ με καυτό γάλα ή αφρόγαλα, γεμίστε και τοποθετήστε το δοχείο γάλακτος.
- Επιλέξτε ένα ρόφημα καφέ.

Η παρασκευή ροφήματος αρχίζει και από την κεντρική εκροή ρέει ο καφές στο σκεύος.

Διακοπή παρασκευής


- Αγγίζετε στοπ ή διακοπή ροφήματος.

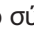
DoubleShot


Για ένα ιδιαίτερα δυνατό και αρωματικό ρόφημα καφέ μπορείτε να επιλέξετε τη λειτουργία DoubleShot . Στην περίπτωση αυτή μετά το μισό της διαδικασίας βρασμού αλέθονται και φιλτράρονται εκ νέου κόκκοι καφέ. Λόγω του μειωμένου χρόνου εκχύλισης απελευθερώνονται λιγότερα ανεπιθύμητα αρώματα και πικρές ουσίες.

Μπορείτε να ενεργοποιήσετε το DoubleShot για όλα τα ροφήματα καφέ εκτός από «Ristretto» και «Long black».

Παρασκευή ροφήματος καφέ με DoubleShot

Το σύμβολο  εμφανίζεται στην οθόνη με την προετοιμασία των ροφημάτων καφέ.

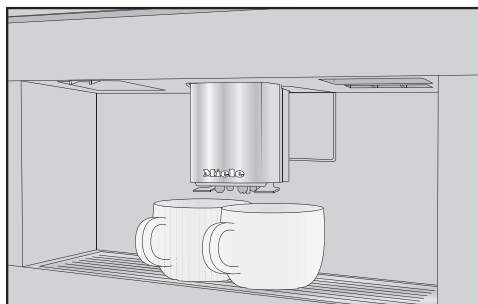
- Αγγίζετε το σύμβολο , αμέσως πριν ή αμέσως μετά την έναρξη παρασκευής ροφήματος.

Η παρασκευή ροφήματος ξεκινά και το σύμβολο  μαρκάρεται στην οθόνη πορτοκαλί. 2 μερίδες κόκκων καφέ αλέθονται και φιλτράρονται.

Παρασκευή 2 μερίδων

Μπορείτε επίσης να ζητήσετε 2 μερίδες ενός ροφήματος ταυτόχρονα και να τις παρασκευάσετε σε ένα μεγάλο φλιτζάνι ή να γεμίσετε ταυτόχρονα 2 φλιτζάνια.

Παρασκευή ροφημάτων



- Τοποθετείτε ένα φλιτζάνι κάτω από κάθε ακροφύσιο της κεντρικής εκροής.
- Αγγίζετε το σύμβολο ☐, αμέσως πριν ή αμέσως μετά την έναρξη παρασκευής ροφήματος.

Η παρασκευή ροφήματος ξεκινά και το σύμβολο ☐ μαρκάρεται στην οθόνη πορτοκαλί. Παρασκευάζονται 2 μερίδες του ροφήματος που επιθυμείτε.

Κανάτα καφέ

Με τη λειτουργία Κανάτα καφέ μπορείτε να παρασκευάσετε αυτόματα περισσότερα φλιτζάνια καφέ το ένα μετά το άλλο (μέγιστο 1 λίτρο).

Εμφανίζεται το μενού ροφημάτων.

Χρήσιμη συμβουλή: Προσέχετε ώστε να είναι επαρκώς γεμάτα τα δοχεία κόκκων καφέ και το δοχείο νερού, πριν ξεκινήσετε τη λειτουργία Κανάτα καφέ.

- Τοποθετείτε ένα σκεύος κανονικού μεγέθους κάτω από την κεντρική εκροή
- Επιλέγετε το Κανάτα καφέ.

Χρήσιμη συμβουλή: Θα βρείτε Κανάτα καφέ στο τέλος του μενού ροφημάτων.

- Επιλέγετε τον επιθυμητό αριθμό φλιτζανιών (3 έως 8).

- Ακολουθείτε τις υποδείξεις στην οθόνη.

Κάθε μερίδα καφέ αλέθεται, βράζει και σερβίρεται μεμονωμένα. Κατά τη διάρκεια αυτής της διαδικασίας εμφανίζεται στην οθόνη η διεξαγωγή.

Μπορείτε να διακόψετε την παρασκευή οποιαδήποτε στιγμή:

- Αγγίζετε το διακοπή ροφήματος.

Τσάι

Η καφετιέρα αυτή δε συνιστάται για επαγγελματικούς ή επιστημονικούς σκοπούς. Σε ότι αφορά τις θερμοκρασίες πρόκειται για στοιχεία κατά προσέγγιση, τα οποία μπορεί να ποικίλουν ανάλογα με τις συνθήκες περιβάλλοντος.

Κατά την παρασκευή τσαγιού μπορείτε να επιλέξετε τη θερμοκρασία του καυτού νερού για τα παρακάτω είδη τσαγιού.

- Το **Γιαπωνέζικο τσάι** είναι ένα πράσινο τσάι υψηλής αξίας και χαρακτηρίζεται από μία λεπτή, φρέσκια «πράσινη» - γεύση.
Θερμοκρασία εκροής: περίπου 65°C,
χρόνος εμφάνισης: περίπου 1,5 λεπτά
- Το **Λευκό τσάι** είναι ένα πράσινο τσάι για το οποίο χρησιμοποιούνται μόνο τα νεαρά, ακόμα κλειστά μπουμπούκια του τσαγιού και υπόκεινται σε ιδιαίτερα ήπια επεξεργασία. Το λευκό τσάι έχει μία ιδιαίτερα απαλή γεύση.
Θερμοκρασία εκροής: περίπου 70°C,
χρόνος εμφάνισης: περίπου 2 λεπτά

- Το **Πράσινο τσάι** λαμβάνει το πράσινο χρώμα του από τα φύλλα του τσαγιού. Τα φύλλα τσαγιού ανάλογα με την περιοχή ψήνονται ή υπόκεινται σε επεξεργασία με ατμό. Το πράσινο τσάι μπορεί να σουρωθεί πολλές φορές.
Θερμοκρασία εκροής: περίπου 80°C, χρόνος εμβάπτισης: περίπου 2,5 λεπτά
- Το **Μαύρο τσάι** λαμβάνει το σκούρο του χρώμα και την τυπική του γεύση μέσω της ζύμωσης των φύλλων τσαγιού. Το μαύρο τσάι συνδυάζεται πολύ ωραία με λίγο λεμόνι ή γάλα.
Θερμοκρασία εκροής: περ. 97°C, χρόνος εμποτισμού: περ. 3 λεπτά
- Το **Chai Latte** προέρχεται από τη διδασκαλία της Ayurveda ως μαύρο τσάι με τυπικά ινδικά μπαχαρικά και γάλα. Το γάλα ταυτόχρονα απαλύνει την ένταση των μπαχαρικών και ολοκληρώνει την εμπειρία της γεύσης.
Θερμοκρασία εκροής: περίπου 97°C, χρόνος εμβάπτισης: περίπου 3 λεπτά
- Το **Τσάι από βότανα** είναι ένα αρωματικό αφέψημα από αποξηραμένα φύλλα ή και από φρέσκα μέρη του φυτού.
Θερμοκρασία εκροής: περίπου 97°C, χρόνος εμβάπτισης: περίπου 8 λεπτά
- Το **Τσάι από αποξηρ φρούτα** αποτελείται από αποξηραμένα κομμάτια φρούτων και/ή μέρη φυτού, π.χ. κινόροδο. Ανάλογα με τα χρησιμοποιούμενα φυτά και την ανάμειξή τους η γεύση διαφέρει. Πολλά τσάγια φρούτων περιέχουν επιπρόσθετα αρώματα.
Θερμοκρασία εκροής: περίπου 97°C, χρόνος εμβάπτισης: περίπου 8 λεπτά

Το είδος τσαγιού ορίζει την προρυθμισμένη θερμοκρασία εκροής. Ως προς τις εκάστοτε θερμοκρασίες εκροής πρόκειται για θερμοκρασίες που συνιστώνται από την εταιρεία Miele για την παρασκευή αυτών των ειδών τσαγιού.

Μπορείτε να αλλάξετε τις θερμοκρασίες εκροής των μεμονωμένων ροφημάτων τσαγιού, προσαρμόζοντας μεμονωμένα τη θερμοκρασία βρασμού (βλ. κεφάλαιο «Παράμετροι», ενότητα «Θερμοκρασία βρασμού»). Ταυτόχρονα μία βαθμίδα θερμοκρασίας αποτελεί περ. 2 °C διαφορά.

Εξαρτάται από την δική σας προτίμηση, αν θα χρησιμοποιήσετε σκέτα φύλλα τσαγιού, ανάμεικτες ποικιλίες τσαγιού ή τσάι σε σακουλάκι.

Λάβετε υπόψη σας τις οδηγίες παρασκευής του κατασκευαστή τροφίμων.


Η δοσολογία της ποσότητας τσαγιού διαφέρει από είδος τσαγιού σε είδος τσαγιού. Ακολουθείτε τις συστάσεις που βρίσκονται στη συσκευασία ή που σας έδωσαν κατά την αγορά του τσαγιού. Μπορείτε να προσαρμόσετε την ποσότητα του νερού για τσάι στο είδος του τσαγιού και στο μέγεθος του φλιτζανιού (βλέπε κεφ. «Ποσότητα ροφημάτων»).

TeaTimer

Όταν ετοιμάζετε το νερό για το τσάι, μπορείτε να ξεκινήσετε ένα χρονόμετρο με τη λειτουργία TeaTimer. Για το επιλεγμένο είδος τσαγιού έχει ρυθμιστεί προηγουμένως συγκεκριμένος χρόνος εμποτισμού. Μπορείτε να αλλάξετε τον προρυθμισμένο χρόνο εμποτισμού (μέγ. 14:59 λεπτά).

Παρασκευή ροφημάτων

Έχετε 2 TeaTimer στη διάθεσή σας, τα οποία μπορούν να ξεκινήσουν ανεξάρτητα το ένα από το άλλο. Τα TeaTimer με τον εκάστοτε χρόνο εμποτισμού εμφανίζονται στην οθόνη πάνω δεξιά.


Κατά τη διάρκεια του χρόνου εμποτισμού, μπορείτε να συνεχίσετε να χειρίζεστε κανονικά την καφετιέρα. Μετά το πέρας του χρόνου εμποτισμού ακούγεται ένα ηχητικό σήμα και αναβοσβήνει το σύμβολο .

Ρύθμιση TeaTimer

Μπορείτε να επιλέξετε από τα παρακάτω:

- **αυτόματα:** Το TeaTimer ξεκινά αυτόματα, όταν τερματιστεί η εκροή νερού για τσάι.
- **χειροκίνητα:** Όταν τερματιστεί η εκροή νερού για τσάι, μπορείτε να ξεκινήσετε προαιρετικά το TeaTimer.

Εμφανίζεται το μενού ροφημάτων.

- Πατήστε το πλήκτρο αφής .
- Επιλέγετε Ρυθμίσεις | χρονόμετρο | TeaTimer.
- Επιλέγετε την επιθυμητή ρύθμιση.

Παρασκευή τσαγιού

Εμφανίζεται το μενού ροφημάτων.

- Γεμίστε με τα φύλλα τσαγιού ένα φίλτρο τσαγιού ή παρόμοιο ή βγάλτε το φακελάκι τσαγιού από τη συσκευασία.
- Τοποθετήστε το φίλτρο τσαγιού που ετοιμάσατε ή το φακελάκι τσαγιού στο φλιτζάνι.
- Τοποθετήστε το φλιτζάνι τσαγιού κάτω από την κεντρική εκροή.

- Επιλέξτε το είδος τσαγιού στην οθόνη.

Καυτό νερό ρέει μέσα στο φλιτζάνι τσαγιού.

Αν έχετε επιλέξει TeaTimer | αυτόματα, το χρονόμετρο για τον χρόνο εμποτισμού ξεκινά μετά την παρασκευή νερού για το τσάι.


Εναλλακτικά, μπορείτε τώρα να ξεκινήσετε το TeaTimer και χειροκίνητα.

Χειροκίνητη εκκίνηση του TeaTimer

- Παρασκευάστε ένα τσάι.
- Αγγίξτε την ένδειξη TeaTimer.

Ο επεξεργαστής κειμένου ανοίγει με έναν προτεινόμενο χρόνο.

- Αλλάξτε, αν χρειάζεται, τον χρόνο εμποτισμού.
- Επιβεβαιώστε με OK.

Μετά το πέρας του χρόνου εμποτισμού ακούγεται ένα ηχητικό σήμα και αναβοσβήνει το σύμβολο .

- Μετά τον επιθυμητό χρόνο εμποτισμού αφαιρέστε τα φύλλα τσαγιού ή το φακελάκι τσαγιού.

Κανάτα τσαγιού

Με την κανάτα τσαγιού μπορείτε να προετοιμάσετε μεγαλύτερη ποσότητα νερού τσαγιού (μέγιστο 1 λίτρο). Το επιλεγμένο είδος τσαγιού ορίζει την προρυθμισμένη θερμοκρασία εκροής.

Εμφανίζεται το μενού ροφημάτων.

Χρήσιμη συμβουλή: Προσέχετε ώστε να είναι επαρκώς γεμάτο το δοχείο νερού, πριν ξεκινήσετε την παρασκευή μιας κανάτας τσαγιού.

- Τοποθετείτε ένα σκεύος κανονικού μεγέθους κάτω από την κεντρική εκροή
- Επιλέγετε την επιθυμητή κανάτα τσαγιού.
- Επιλέγετε τον επιθυμητό αριθμό φλιτζανιών (3 έως 8).

Μπορείτε να διακόψετε την παρασκευή οποιαδήποτε στιγμή:

- Αγγίζετε το διακοπή ροφήματος.

Παρασκευή ζεστού και καυτού νερού

Μπορείτε να επιλέξετε από τα παρακάτω:

- Καυτό νερό περ. 90°C
- Ζεστό νερό περ. 65°C

Εμφανίζεται το μενού ροφημάτων.

- Τοποθετείτε ένα κατάλληλο σκεύος κάτω από την κεντρική εκροή.
- Επιλέγετε ζεστό ή καυτό νερό.

Η παρασκευή ξεκινά.

Λειτουργία για προχωρημένους

Στη λειτουργία για προχωρημένους μπορείτε να ταξινομήσετε ένα είδος κόκκων καφέ για μία φορά και κατά τη διάρκεια της παρασκευής ροφημάτων να αλλάξετε την ποσότητα ροφήματος. Η ρύθμιση **δεν** αποθηκεύεται και ισχύει μόνο για την πρόσφατη παρασκευή.

Ενεργοποίηση και απενεργοποίηση της λειτουργίας για προχωρημένους

Η λειτουργία για προχωρημένους βρίσκεται στο αναπτυσσόμενο μενού στο επάνω μέρος της οθόνης.

- Αγγίξτε το επάνω μέρος της οθόνης στη μέση και σύρετε το δάχτυλο στην οθόνη προς τα κάτω για να ανοίξετε τη *Λειτουργία προχωρημ.*

Στην οθόνη εμφανίζεται η σχηματική απεικόνιση των δοχείων κόκκων καφέ.

- Αγγίξτε την ένδειξη *Λειτουργία προχωρημ.*

Η λειτουργία για προχωρημένους είναι ενεργή, όταν η ένδειξη *Λειτουργία προχωρημ* επισημαίνεται με πορτοκαλί χρώμα.

- Για να βγείτε από το αναπτυσσόμενο μενού, σύρετε το παράθυρο μενού προς τα πάνω ή αγγίξτε σε ένα σημείο της οθόνης εκτός του αναπτυσσόμενου μενού.

Λειτουργία για προχωρημένους: Αντιστοίχιση δοχείων κόκκων καφέ

- Αγγίξτε το πάνω μέρος της οθόνης και ανοίξτε το αναπτυσσόμενο μενού *Λειτουργία προχωρημ.*

- Επιλέξτε τώρα το δοχείο κόκκων καφέ, του οποίου οι κόκκοι καφέ θα χρησιμοποιούνται για το τρέχον ρόφημα.
- Για να κλείσετε το παράθυρο μενού, σύρετε ξανά προς τα πάνω.
- Μεταβείτε, αν χρειάζεται, στο μενού ροφημάτων.
- Ξεκινήστε τώρα την παρασκευή ροφημάτων.

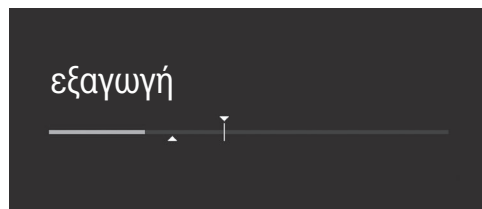
Λειτουργία για προχωρημένους: Προσαρμογή ποσότητας ροφήματος

Εμφανίζεται το μενού ροφημάτων.

Όταν επιλέγετε DoubleShot ☕ ή 2 μερίδες ☑, η ποσότητα ροφήματος δεν μπορεί να τροποποιηθεί μέσω της λειτουργίας για προχωρημένους.

- Επιλέξτε ένα ρόφημα.

Η παρασκευή ξεκινά. Μπορείτε τώρα κατά τη διάρκεια της εξαγωγής να προσαρμόσετε την ποσότητα ροφήματος π.χ. στον latte macchiato να αλλάξετε μεμονωμένα τις ποσότητες του ζεστού γάλακτος, του αφρογάλακτος και του espresso.



- Αγγίξτε τη γραμμή και μετακινήστε τον ρυθμιστή (μικρό τρίγωνο) κατά βούληση.

Ο βαθμός αλέσματος καθορίζει τον χρόνο επαφής του αλεσμένου καφέ με το νερό, τον επονομαζόμενο και χρόνο εκχύλισης. Μόνο αν ο βαθμός αλέσματος έχει ρυθμιστεί με τον βέλτιστο τρόπο, μπορείτε να παρασκευάσετε ένα τέλειο ρόφημα καφέ με μια τέλεια κρέμα με υπέροχο ανοιχτό καφέ χρώμα.

Αναγνώριση του σωστού βαθμού αλέσματος

Από τα ακόλουθα χαρακτηριστικά καταλαβαίνετε αν θα πρέπει να αλλάξετε τον βαθμό αλέσματος.

Αν ο καφές ή ο espresso είναι πολύ νερούλος και έχει στυφή γεύση, αυτό σημαίνει ότι ο βαθμός αλέσματος είναι ρυθμισμένος για **πολύ χοντροκομμένο** καφέ. Η κρέμα είναι ωχρή και πολύ ανοιχτόχρωμη.

Αν ο καφές ή ο espresso έχουν πολύ πικρή γεύση και η κρέμα έχει καφέ σκούρο χρώμα, αυτό σημαίνει ότι ο βαθμός αλέσματος είναι ρυθμισμένος για **πολύ λεπτοκομμένο** καφέ.

Αλλαγή βαθμού αλέσματος

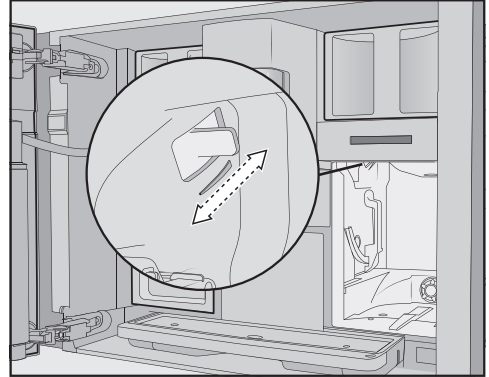
Αν αλλάξετε τον βαθμό αλέσματος κατά περισσότερες από μία βαθμίδες, μπορεί να υποστεί ζημιά ο μύλος αλέσματος.

Αλλάζετε τον βαθμό αλέσματος μόνο κατά μία βαθμίδα κάθε φορά.

Μετά από κάθε ρύθμιση ξεκινήστε την παρασκευή ενός ροφήματος, ώστε να αλεστούν κόκκοι καφέ. Στη συνέχεια μπορείτε να αλλάξετε βαθμιαία κι άλλο τον βαθμό αλέσματος.

Ο μοχλός του βαθμού αλέσματος βρίσκεται πίσω από το δοχείο νερού πάνω αριστερά.

- Ανοίξτε την πόρτα της συσκευής.
- Αφαιρέστε το δοχείο νερού.



- Σπρώξτε τον μοχλό του βαθμού αλέσματος **κατά 1 βαθμίδα ακριβώς** προς τα εμπρός (πιο λεπτό άλεσμα) ή προς τα πίσω (πιο χοντρό άλεσμα).

Ο ρυθμισμένος βαθμός αλέσματος ισχύει για όλα τα ροφήματα καφέ και για όλα τα είδη κόκκων καφέ.

- Τοποθετήστε το δοχείο νερού στη θέση του.
- Κλείστε την πόρτα της συσκευής.
- Παρασκευάστε ένα ρόφημα καφέ.

Στη συνέχεια μπορείτε να αλλάξετε ξανά τον βαθμό αλέσματος.

Ο μύλος αλέσματος φθείρεται φυσιολογικά με την πάροδο του χρόνου. Αν χρειάζεται, ρυθμίστε λεπτότερο βαθμό αλέσματος.

Παράμετροι

Ένδειξη και αλλαγή παραμέτρων

Μπορείτε να ρυθμίσετε τις παρακάτω παραμέτρους για κάθε ρόφημα καφέ μεμονωμένα:

- Είδος κόκκων
- Ποσότητα αλέσματος
- Θερμοκρασία βρασμού
- Προφιλτράρισμα

Για τα ροφήματα τσαγιού, το ζεστό και το καυτό νερό μπορείτε να προσαρμόσετε τη θερμοκρασία βρασμού.

Εμφανίζεται το μενού ροφημάτων.

■ Αγγίζετε το επιθυμητό όνομα ροφήματος για τόσο μέχρι να εμφανιστεί το μενού περιβάλλοντος για αυτό το ρόφημα.

■ Επιλέγετε το παράμετρος.

Εμφανίζεται το μενού παράμετρος.

■ Επιλέγετε την επιθυμητή παράμετρο.

Στην οθόνη εμφανίζεται η τελευταία ρύθμιση.

■ Αλλάζετε τη ρύθμιση κατά βούληση.

Ποσότητα άλεσης

Η καφετιέρα μπορεί να αλέθει και να βράζει 7,5–12,5 g κόκκους καφέ ανά φλιτζάνι. Όσο περισσότερη ποσότητα αλεσμένου καφέ βράσετε, τόσο πιο δυνατό θα είναι το ρόφημα καφέ.

Η ποσότητα αλέσματος είναι **πολύ μικρή**, όταν ο espresso ή ο καφές έχουν ελαφριά γεύση.

Για να βράσετε περισσότερο αλεσμένο καφέ, αυξήστε την ποσότητα αλέσματος.

Η ποσότητα αλέσματος είναι **πολύ μεγάλη**, όταν ο espresso ή ο καφές έχουν πικρή γεύση.

Για να βράσετε λιγότερο αλεσμένο καφέ, μειώστε την ποσότητα αλέσματος.

Θερμοκρασία βρασμού

Η θερμοκρασία βρασμού πρέπει να ταιριάζει με τους κόκκους καφέ που χρησιμοποιείτε καθώς και με το καβούρντισμά τους. Σημαντικό επίσης ρόλο παίζει το αν θέλετε να φτιάξετε espresso ή καφέ.

Κάποια είδη καφέ είναι πιο ευαίσθητα στις υψηλές θερμοκρασίες βρασμού, και επομένως επηρεάζεται αρνητικά η γεύση. Αν ο καφές σας έχει πικρή γεύση, αυτό ενδέχεται να οφείλεται στην πολύ υψηλή επιλεγμένη θερμοκρασία βρασμού.

Κατά κανόνα ο espresso παρασκευάζεται σε υψηλότερες θερμοκρασίες.

Και για τα ροφήματα τσαγιού, το ζεστό και το καυτό νερό μπορείτε να προσαρμόσετε τη θερμοκρασία βρασμού.

Αρχικός βρασμός σκόνης καφέ

Κατά τον αρχικό βρασμό, ο αλεσμένος καφές υγραίνεται αρχικά με λίγο καυτό νερό. Ο αλεσμένος καφές φουσκώνει ελαφρώς. Μετά από λίγο, η υπόλοιπη ποσότητα νερού διοχετεύεται με πίεση μέσα από τον αλεσμένο καφέ. Αν θεωρείτε ότι π.χ. ο καφές σας έχει άνοστη γεύση και τον θέλετε πιο «καρυκευμένο» και «γεμάτο», δοκιμάστε τη λειτουργία «Αρχικός βρασμός». Ανάλογα

με το είδος καφέ που χρησιμοποιείτε μπορεί ο αρχικός βρασμός να προσδώσει μεγαλύτερη ένταση στη γεύση.

Μπορείτε να επιλέξετε μεταξύ σύντομου ή παρατεταμένου αρχικού βρασμού ή να απενεργοποιήσετε τη λειτουργία «Αρχικός βρασμός».

Χρήσιμη συμβουλή: Ο αρχικός βρασμός ενδείκνυται κυρίως για την παρασκευή καφέ.

Είδος κόκκων καφέ

Μπορείτε να ζητήσετε να σας εμφανιστεί ποιο είδος κόκκων καφέ χρησιμοποιείται αυτή τη στιγμή για αυτό το ρόφημα καφέ ή ακόμα και να αλλάξετε την ταξινόμηση του δοχείου κόκκων καφέ για το επιλεγμένο ρόφημα καφέ.

Ποσότητα ροφήματος

Μπορείτε να αλλάξετε την ποσότητα νερού για όλα τα ροφήματα καφέ, το καυτό νερό και τα είδη τσαγιού.

Καθοριστικό ρόλο για την ένταση του ροφήματος καφέ παίζει η σχέση μεταξύ ποσότητας αλέσματος και ποσότητας νερού. Αν η ίδια ποσότητα αλέσματος για το ρόφημα καφέ αναμειχθεί με μεγαλύτερη ποσότητα νερού, τότε το ρόφημα καφέ έχει πιο ήπια και ελαφρύτερη γεύση. Αντίθετα, αν μειώσετε την ποσότητα νερού, τότε θα έχετε ένα πιο δυνατό ρόφημα καφέ.

Αν για την παρασκευή ενός ροφήματος καφέ αυξήσετε ή μειώσετε αισθητά την ποσότητα ροφήματος και, συνεπώς, την ποσότητα νερού, τότε πρέπει να προσαρμόσετε αναλόγως και την ποσότητα αλέσματος.

Για ροφήματα καφέ με γάλα μπορείτε επίσης να αλλάξετε τις μερίδες γάλακτος και αφρογάλακτος σύμφωνα με τις επιθυμίες σας. Επίσης μπορείτε να προσαρμόσετε τα μεγέθη μερίδας του καυτού γάλακτος και του αφρογάλακτος.

Η αλλαγμένη ποσότητα ροφήματος αποθηκεύεται πάντα στο τρέχον προφίλ. Το όνομα του τρέχοντος προφίλ εμφανίζεται πάνω αριστερά στην οθόνη.

Αν το δοχείο νερού αδειάσει κατά τη διάρκεια της παρασκευής, η καφετιέρα διακόπτει τον προγραμματισμό ποσότητας. Η ποσότητα ροφήματος **δεν** αποθηκεύεται.

Εμφανίζεται το μενού ροφημάτων.

- Τοποθετείτε το επιθυμητό φλιτζάνι κάτω από την κεντρική εκροή.

- Αγγίζετε το επιθυμητό ρόφημα για τόσο μέχρι να ανοίξει το μενού περιβάλλοντος.

- Αγγίζετε το Ποσό ροφημάτων.

Το ρόφημα παρασκευάζεται. Στην οθόνη εμφανίζεται αποθήκευση, μόλις επιτευχθεί η ελάχιστη ποσότητα εξαγωγής.

- Όταν το φλιτζάνι είναι τόσο γεμάτο όσο επιθυμείτε, αγγίζετε το αποθήκευση.

Εάν επιτευχθεί η μέγιστη ποσότητα σταματήστε την παρασκευή και αποθηκεύεται η μέγιστη δυνατή ποσότητα.

Αν θέλετε να αλλάξετε την ποσότητα ροφήματος για τους καφέδες με γάλα ή με καυτό νερό, τα συστατικά του ροφήματος αποθηκεύονται το ένα μετά το άλλο κατά την παρασκευή.

Από εδώ και στο εξής γι' αυτό το ρόφημα θα παρασκευάζεται η προγραμματισμένη σύνθεση και ποσότητα του ροφήματος.

Μπορείτε να επαναφέρετε τις ποσότητες ροφημάτων και τις παραμέτρους για μεμονωμένα ή για όλα τα ροφήματα στις εργοστασιακές ρυθμίσεις.

Εμφανίζεται το μενού ροφημάτων.

- Αγγίζετε την επιθυμητή εγγραφή ροφήματος, για τόσο μέχρι να ανοίξει το μενού περιβάλλοντος.
- Επιλέγετε επαναφορά και επιβεβαιώνετε με το ναι.

Πραγματοποιείται επαναφορά της ποσότητας ροφημάτων και των παραμέτρων στις εργοστασιακές ρυθμίσεις. Η ταξινόμηση του είδους κόκκων καφέ παραμένει αποθηκευμένη.

Προφίλ

Μπορείτε επιπρόσθετα στο μενού ροφημάτων της Miele (προφίλ Miele) να δημιουργήσετε έως και μεμονωμένα προφίλ, για να λαμβάνετε υπόψη τη γεύση και τις προτιμήσεις σε καφέ διαφορετικών χρηστών.

Σε κάθε προφίλ μπορείτε να προσαρμόσετε τις ποσότητες ροφήματος και τις παραμέτρους για όλα τα ροφήματα μεμονωμένα.

Το όνομα του επίκαιρου προφίλ εμφανίζεται πάνω αριστερά στην οθόνη.

Δημιουργία προφίλ

Εμφανίζεται το μενού ροφημάτων.

- Αγγίξτε την ένδειξη Προφίλ.

Το μενού Προφίλ ανοίγει.

- Αγγίξτε την ένδειξη δημιουργία προφίλ.

Στην οθόνη ανοίγει ο επεξεργαστής κειμένου.

- Εισαγάγετε το επιθυμητό όνομα.
- Πατήστε το αποθήκευση.

Το προφίλ δημιουργήθηκε. Τώρα μπορείτε να δημιουργήσετε ροφήματα (βλέπε κεφ. «Προφίλ: δημιουργία και επεξεργασία ροφημάτων»).

Επεξεργασία των προφίλ

Αν έχετε δημιουργήσει ήδη ένα προφίλ, μπορείτε να μετονομάσετε, να διαγράψετε ή να μετακινήσετε τα προφίλ με το μενού περιβάλλοντος.

Εμφανίζεται το μενού ροφημάτων.

- Αγγίξτε την ένδειξη Προφίλ.

Το μενού Προφίλ ανοίγει.

- Αγγίξτε το επιθυμητό όνομα προφίλ, μέχρι να εμφανιστεί το μενού περιβάλλοντος.
- Επεξεργαστείτε την εγγραφή κατά βούληση.

Ρύθμιση αλλαγής προφίλ

Εμφανίζεται το μενού ροφημάτων.

- Αγγίξτε την ένδειξη Προφίλ.

Το μενού Προφίλ ανοίγει.

- Αγγίξτε το επιθυμητό όνομα προφίλ, μέχρι να εμφανιστεί το μενού περιβάλλοντος.
- Προβείτε στην επιθυμητή επιλογή.

Μπορείτε να επιλέξετε από τα παρακάτω:

- **χειροκίνητα:** Το επιλεγμένο προφίλ παραμένει ενεργό, μέχρι να επιλέξετε ένα άλλο προφίλ.
- **μετά τη διεξαγωγή:** Μετά από κάθε παρασκευή ροφήματος, στην οθόνη εμφανίζεται πάλι το προφίλ της Miele.

Μπορείτε να αποθηκεύετε ροφήματα που παρασκευάζονται συχνά μαζί με τις ατομικές τους ρυθμίσεις σε ένα προφίλ (βλέπε κεφ. «Προφίλ»).

Επίσης μπορείτε να αλλάξετε τα ονόματα ροφημάτων και να διαγράψετε πάλι ανεπιθύμητα ροφήματα από το προφίλ σας. Μπορούν να αποθηκευτούν σε ένα προφίλ 9 ροφήματα το ανώτερο.

Δημιουργία ροφήματος

Μπορείτε βάσει των υφιστάμενων ροφημάτων να δημιουργήσετε νέα ροφήματα.

Εμφανίζεται το μενού ροφημάτων.

- Αγγίξτε την ένδειξη Προφίλ.

Το μενού Προφίλ ανοίγει.

- Επιλέξτε το επιθυμητό προφίλ.

Το όνομα του προφίλ εμφανίζεται πάνω αριστερά στην οθόνη.

- Αγγίξτε την ένδειξη δημιουργία ροφήματος.

- Επιλέξτε ένα ρόφημα.

- Αλλάξτε, όπως επιθυμείτε, τις παραμέτρους ροφημάτων και την ποσότητα ροφημάτων για το συγκεκριμένο ρόφημα.

Η παρασκευή ξεκινά και εσείς μπορείτε να αποθηκεύσετε τις ποσότητες των μεμονωμένων συστατικών όπως επιθυμείτε.

- Εισαγάγετε ένα όνομα για το νέο ρόφημα που δημιουργήσατε και αγγίξτε την ένδειξη αποθήκευση.

Το νέο ρόφημα που δημιουργήσατε εμφανίζεται στο προφίλ.

Μετονομασία, μετακίνηση ή διαγραφή εγγραφής

Εάν έχετε ήδη δημιουργήσει ροφήματα, τότε μπορείτε να επεξεργαστείτε αυτές τις εγγραφές στο μενού περιβάλλοντος.

Το επιθυμητό προφίλ με τα δημιουργημένα ροφήματα εμφανίζεται.

- Αγγίξτε για αυτό το όνομα ροφήματος για τόσο, μέχρι να εμφανιστεί το μενού περιβάλλοντος.
- Επεξεργάζεστε την εγγραφή κατά βούληση.

Μπορείτε να εμφανίσετε στην οθόνη MyMiele ροφήματα που παρασκευάζονται συχνά, ροφήματα από προφίλ και προγράμματα περιποίησης που προτιμάτε.

Χρήσιμη συμβουλή: Μπορείτε τα σημεία μενού που έχουν καταχωρηθεί στο MyMiele να τα ορίσετε ως οθόνη έναρξης (βλ. κεφάλαιο «Ρυθμίσεις», ενότητα «Οθόνη έναρξης»).

Εμφανίζεται το βασικό μενού

- Αγγίζετε το MyMiele.

Τώρα μπορείτε να διαμορφώσετε το MyMiele.

MyMiele: Προσθήκη εγγραφής

- Αγγίζετε το προσθήκη καταχώρησης.

Μπορείτε τώρα να προσθέσετε εγγραφές από τα μενού:

- Ροφήματα
- Προφίλ
- Περιποίηση


- Επιλέγετε μια εγγραφή.
- Επιβεβαιώνετε το μήνυμα με OK.

Στην οθόνη εμφανίζεται ένα πλακάκι με την επιλεγμένη εγγραφή και το μενού, από το οποίο αυτή προέρχεται.


MyMiele: Διαγραφή ή μετακίνηση εγγραφής

Εάν έχετε ήδη αποθηκεύσει εγγραφές, μπορείτε να μετακινήσετε ή να διαγράψετε αυτές τις εγγραφές στο μενού περιβάλλοντος στην οθόνη MyMiele.

- Αγγίζετε για αυτό την επιθυμητή εγγραφή, για τόσο μέχρι να εμφανιστεί το μενού περιβάλλοντος.
- Μετακινείτε ή διαγράφετε την εγγραφή κατά βούληση.

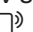
Με το MobileStart  μπορείτε π.χ. να ξεκινήσετε μια παρασκευή ροφήματος μέσω της εφαρμογής Miele.

Μπορείτε να χρησιμοποιήσετε το MobileStart μόνο, αν προηγουμένως έχει διαμορφωθεί η εφαρμογή Miele@home για την καφετιέρα σας.

 Κίνδυνος εγκαύματος στα σημεία εκροής.


Εάν σε περίπτωση μη επιτηρούμενης λειτουργίας διαρρεύσουν υγρά ή ατμός, μπορεί να προκληθούν εγκαύματα σε τρίτους, εάν πλησιάσουν μέρη του σώματος κάτω από την κεντρική εκροή ή αγγίξουν καυτά εξαρτήματα.

Βεβαιωθείτε ότι δεν υπάρχει κίνδυνος για κανένα άτομο και ειδικότερα για παιδιά, όταν ξεκινάτε μια μη επιτηρούμενη λειτουργία.


Ο αυτόματος καθαρισμός και η αυτόματη αφαίρεση αλάτων δεν πραγματοποιούνται, εάν είναι ενεργοποιημένο το MobileStart . Επίσης και οι σωλήνες δεν προθερμαίνονται κατά την ενεργοποίηση, με αποτέλεσμα το φλιτζάνι κάτω από την κεντρική εκροή να μην γεμίζει με νερό ξεβγάλματος.

Το γάλα δεν κρυώνει στο δοχείο γάλακτος. Εάν επιθυμείτε να ξεκινήσετε την παρασκευή ροφήματος με γάλα μέσω της εφαρμογής, βεβαιωθείτε ότι το γάλα είναι αρκετά κρύο (< 10°C).

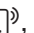
Εάν χειρίζεστε την καφετιέρα απευθείας, ο χειρισμός της δεν είναι εφικτός και μέσω της εφαρμογής. Ο χειρισμός απευθείας στη συσκευή έχει προτεραιότητα.

Για την απομακρυσμένη έναρξη παρασκευής ροφημάτων πρέπει να είναι ενεργοποιημένο το MobileStart . Φροντίστε η καφετιέρα να είναι έτοιμη για λειτουργία π.χ. το δοχείο νερού να είναι επαρκώς γεμάτο. Τοποθετήστε ένα επαρκώς μεγάλο, κενό δοχείο κάτω από την κεντρική εκροή.

Μετά από 24 ώρες το MobileStart απενεργοποιείται.


Εάν παρασκευάζετε ένα ρόφημα με το MobileStart , η εκροή του ροφήματος γίνεται αντιληπτή με ακουστικά και οπτικά σήματα. Δεν μπορείτε να αλλάξετε ή να απενεργοποιήσετε αυτά τα προειδοποιητικά σήματα.

Ενεργοποίηση και απενεργοποίηση MobileStart

Εάν επιθυμείτε να χρησιμοποιήσετε το MobileStart , πρέπει να είναι ενεργοποιημένη η επιλογή τηλεχειρισμός.

Εμφανίζεται το μενού ροφημάτων.

■ Πατήστε το πλήκτρο αφής .

Το πλήκτρο αφής  ανάβει σταθερά. Τώρα μπορείτε να ξεκινήσετε την παρασκευή ροφήματος μέσω της εφαρμογής. Για αυτή τη διαδικασία, τηρείτε τις εισαγωγικές οδηγίες.

Ρυθμίσεις

Μπορείτε να εξατομικεύσετε την καφετιέρα σας, προσαρμόζοντας τις εργασιακές ρυθμίσεις στις ανάγκες σας.

Εμφάνιση και αλλαγή ρυθμίσεων

Εμφανίζεται το μενού ροφημάτων.


- Πατήστε το πλήκτρο αφής ↵.
- Επιλέγετε το Ρυθμίσεις.
- Επιλέγετε το σημείο του μενού που θέλετε να αλλάξετε.
- Αλλάζετε τη ρύθμιση.

Αν χρειάζεται, επιβεβαιώνετε την επιλογή με OK.

Μερικές ρυθμίσεις, που θα βρείτε στο μενού Ρυθμίσεις, περιγράφονται σε χωριστές ενότητες των οδηγιών χρήσης.

Γλώσσα

Μπορείτε να επιλέξετε τη γλώσσα και, κατά περίπτωση, την τοποθεσία σας για όλα τα κείμενα που εμφανίζονται στην οθόνη.

Χρήσιμη συμβουλή: Θα βρείτε και πάλι τη «Γλώσσα» εύκολα μέσω του συμβόλου , αν κατά λάθος ρυθμίσατε άλλη γλώσσα.

Ώρα

Ένδειξη (ένδειξη ώρας)

Επιλέγετε το είδος της ένδειξης ώρας για την καφετιέρα που είναι εκτός λειτουργίας:

- **ενεργό:** Η ώρα εμφανίζεται πάντα.
- **μη ενεργό:** Η ώρα δεν εμφανίζεται.

- **διακοπή νυχτερ. σύνδεσης:** Η ώρα εμφανίζεται από τις 5 έως τις 23, για εξοικονόμηση ενέργειας.

Απεικόνιση

Όταν η καφετιέρα είναι απενεργοποιημένη, η ώρα μπορεί να εμφανίζεται στην οθόνη **αναλογικά** (πλάκα ρολογιού) ή **ψηφιακά** (ώρες: λεπτά συν ημερομηνία).

Μορφή ώρας

- Ένδειξη 24 ωρών (24ωρη)
- Ένδειξη 12 ωρών (12ωρη (π.μ./μ.μ.))

Ρύθμιση

Ρυθμίζετε τις ώρες και τα λεπτά.

Χρήσιμη συμβουλή: Εάν αγγίξετε την τρέχουσα ώρα πάνω δεξιά στην οθόνη, μπορείτε να ρυθμίσετε την ώρα έναρξης – χωρίς να χρειαστεί να μεταβείτε στο μενού Ρυθμίσεις.

Εάν η καφετιέρα είναι συνδεδεμένη σε δίκτυο WLAN και στην εφαρμογή Miele, τότε η ώρα συγχρονίζεται βάσει της ρύθμισης τοποθεσίας στην εφαρμογή Miele.

Ημερομηνία

Ρυθμίζετε την ημερομηνία.

Η ημερομηνία εμφανίζεται μόνο στη ρύθμιση ώρα | παρουσίαση | ψηφιακή.

Οθόνη έναρξης

Μπορείτε να επιλέξετε ποιο μενού πρέπει να εμφανίζεται, όταν η καφετιέρα τίθεται σε λειτουργία. Για παράδειγμα μπορείτε με το MyMiele να εμφανίσετε στην οθόνη ένα προσωπο-

ποημένο μενού (βλ. κεφάλαιο «MyMiele»).

Η αλλαγές στην οθόνη έναρξης θα εμφανιστούν την επόμενη φορά που θα θέσετε τη συσκευή σε λειτουργία.

Εκ κατασκευής έχει ρυθμιστεί το μενού ροφημάτων ως οθόνη έναρξης.

Χρονόμετρο

Χρονόμετρο συσκευής

Η καφετιέρα διαθέτει 3 χρονόμετρα:

- Ενεργοποίηση στις
- Απενεργοποίηση στις
- Απενεργοποίηση μετά από

Μπορείτε να αντιστοιχίσετε τις μεμονωμένες λειτουργίες χρονόμετρου σε διαφορετικές ημέρες τις εβδομάδας. Μπορείτε να ρυθμίσετε π.χ. διαφορετικούς χρόνους χρονόμετρου για το Σαββατοκύριακο (Σαβ. και Κυρ.) ή/και για Δευτέρα έως Παρασκευή (Δευτ.- Παρ.). Ή επιλέγετε καθημερινά, αν θέλετε να ενεργοποιήσετε ένα χρονόμετρο για όλες τις μέρες.

Χρήσιμη συμβουλή: Αν τα χρονόμετρα δεν μπορούν να ρυθμιστούν και η οθόνη είναι ανενεργή, αγγίξτε την ένδειξη ενεργό για να ενεργοποιήσετε τη ρύθμιση χρονόμετρου.

Για να αποθηκεύσετε τις ρυθμίσεις χρονόμετρου και να ενεργοποιήσετε τα χρονόμετρα, επιλέξτε Αποδοχή όλων.

Αν θέλετε να απενεργοποιήσετε τα χρονόμετρα, επιλέξτε Απενεργοποίηση όλων.

Με τη Διαγραφή μπορείτε να απενεργοποιήσετε ένα χρονόμετρο μεμονωμένα. Στην οθόνη θα εμφανιστεί η ένδειξη ---.


Ενεργοποίηση στις (ενεργό στις (πιμ))

Η αυτόματη μηχανή καφέ τίθεται σε λειτουργία σε μια ορισμένη ώρα, π.χ. το πρωί για το πρωινό.

Όταν το κλειδωμα λειτουργίας είναι ενεργοποιημένο, η αυτόματη μηχανή καφέ **δεν** τίθεται σε λειτουργία στην προκαθορισμένη ώρα. Οι ρυθμίσεις χρονόμετρου απενεργοποιούνται.

Εάν η αυτόματη μηχανή καφέ ενεργοποιήθηκε **τρεις φορές** στον προβλεπόμενο χρόνο και δεν παρασκευάστηκαν ροφήματα, τότε η συσκευή δεν ενεργοποιείται πλέον αυτόματα. Έτσι η αυτόματη μηχανή καφέ δεν ενεργοποιείται καθημερινά σε περίπτωση παρατεταμένης απουσίας π.χ. κατά τις διακοπές.

Οι προγραμματισμένοι χρόνοι όμως παραμένουν αποθηκευμένοι και ενεργοποιούνται και πάλι την επόμενη φορά που θα θέσετε σε λειτουργία τη συσκευή χειροκίνητα.

Εάν για την απενεργοποιημένη συσκευή έχετε ενεργοποιήσει την ένδειξη ώρας (ένδειξη | ενεργό ή διακοπή νυχτερ. σύνδεσης) και έχετε επιλέξει η ώρα να εμφανίζεται ψηφιακά (παρουσίαση | ψηφιακή), τότε 23 ώρες και 59 λεπτά πριν εμφανίζεται στην οθόνη το σύμβολο  και ο επιθυμητός χρόνος ενεργοποίησης.

Ρυθμίσεις

Απενεργοποίηση στις (μη εν στις (πμ))

Η καφετιέρα τίθεται εκτός λειτουργίας σε μια ορισμένη ώρα.

Απενεργοποίηση μετά από (μη ενεργό μετά)

Η καφετιέρα απενεργοποιείται μετά από μια ορισμένη ώρα, αν δεν αγγίξετε κανένα πλήκτρο.

Από το εργοστάσιο, η καφετιέρα απενεργοποιείται μετά από 20 λεπτά.

Μπορείτε να αλλάξετε αυτήν την προκαθορισμένη ρύθμιση και να επιλέξετε έναν χρόνο μεταξύ 20 λεπτών και 9 ωρών.

Εάν απενεργοποιείτε τις λειτουργίες χρονομέτρου με Απενεργοποίηση όλων, η καφετιέρα απενεργοποιείται μετά τον τελευταίο ρυθμισμένο χρόνο.

Χρονόμετρο περιποίησης

Μπορείτε να επιλέξετε κατά βούληση τον χρόνο έναρξης για τα αυτόματα προγράμματα φροντίδας στο χρονόμετρο φροντίδας (βλέπε κεφάλαιο «Αυτόματος καθαρισμός και αφαίρεση αλάτων», ενότητα «Χρονόμετρο φροντίδας»).

TeaTimer

Όταν ετοιμάζετε το νερό για το τσάι, μπορείτε να ξεκινήσετε ένα χρονόμετρο με το TeaTimer (βλ. κεφάλαιο «Παρασκευή ροφημάτων», ενότητα «TeaTimer»).

Ένταση ήχου

Μπορείτε να ρυθμίσετε την ένταση του ήχου σήματος και πλήκτρων στο διάγραμμα στοιχείων.

Οθόνη


Φωτεινότητα

Η φωτεινότητα της οθόνης ρυθμίζεται μέσω ενός διαγράμματος στοιχείων.

Χρωματικό σχήμα


Επιλέγετε εάν η οθόνη θα εμφανίζεται με ανοιχτόχρωμη ή σκουρόχρωμη χρωματική διαβάθμιση.

QuickTouch

Ρυθμίζετε, το αν θα αντιδρούν το πλήκτρο αφής  και ο αισθητήρας προσέγγισης, όταν είναι απενεργοποιημένη η καφετιέρα και η ώρα εμφανίζεται στην οθόνη (ώρα | ένδειξη | ενεργό ή διακοπή νυχτερ. σύνδεσης).

Φωτισμός

Ρυθμίζετε την ένταση φωτισμού μέσω του διαγράμματος στοιχείων.

Με το πλήκτρο αφής  μπορείτε να ενεργοποιήσετε ή να απενεργοποιήσετε το φωτισμό, εφόσον είναι ενεργοποιημένη η καφετιέρα.

Εάν η καφετιέρα είναι απενεργοποιημένη, μπορείτε οποιαδήποτε στιγμή να ενεργοποιήσετε ή να απενεργοποιήσετε το φωτισμό, εάν επιλέξετε τις εξής ρυθμίσεις:

- ώρα | ένδειξη | ενεργό ή διακοπή νυχτερ. σύνδεσης (εμφανίζεται η ώρα της ημέρας)
- οθόνη | QuickTouch | ενεργό

Πληροφορίες (εμφάνιση πληροφοριών)

Στο σημείο μενού πληροφορίες μπορείτε να δείτε τον αριθμό των δόσεων ροφημάτων και τις στάθμες των αμπούλων (εφόσον χρησιμοποιούνται).

Πόσιμο νερό

Η συσκευή προορίζεται για τη λειτουργία με σύνδεση μόνιμης παροχής νερού. Με ενεργοποιημένη τη σύνδεση μόνιμης παροχής νερού, το δοχείο νερού γεμίζει αυτόματα μέσω των σωληνώσεων πόσιμου νερού. Σε κατάσταση απενεργοποίησης γεμίζετε το δοχείο του νερού χειροκίνητα.

Υψόμετρο

Αν η καφετιέρα λειτουργεί σε μεγαλύτερο υψόμετρο, το νερό βράζει σε συγκριτικά χαμηλότερες θερμοκρασίες λόγω της χαμηλότερης ατμοσφαιρικής πίεσης. Μπορείτε να ρυθμίσετε το τοπικό υψόμετρο ώστε να προσαρμοστούν κατά τον βέλτιστο τρόπο οι θερμοκρασίες παρασκευής.

Λειτουργία Performance

Μπορείτε να επιλέξετε την κατάλληλη λειτουργία Performance για τις δικές σας προτιμήσεις χρήσης. Εκ κατασκευής έχει ρυθμιστεί η Ecomodus.

Ecomodus

Η λειτουργία Eco είναι μια λειτουργία οικονομίας ηλεκτρικού ρεύματος. Μόνο όταν ξεκινήσει η παρασκευή ενός ροφήματος, θερμαίνεται το σύστημα.

Coffee-Mode

Η λειτουργία Performance έχει βελτιστοποιηθεί για την τέλεια απόλαυση καφέ. Τα ροφήματα καφέ μπορούν να παρασκευαστούν χωρίς χρόνο αναμονής, διότι η καφετιέρα παραμένει σε θερμοκρασία βρασμού. Η κατανάλωση ηλεκτρικού ρεύματος είναι μεγαλύτερη από αυτή σε λειτουργία Eco.

Milk-Mode

Αυτή η λειτουργία Performance έχει βελτιστοποιηθεί για την παρασκευή γάλακτος. Τα ροφήματα γάλακτος μπορούν να παρασκευαστούν σαφώς γρηγορότερα. Η κατανάλωση ηλεκτρικού ρεύματος είναι μεγαλύτερη από αυτή σε λειτουργία Eco και σε λειτουργία Barista.

Λειτουργία πάρτυ

Αυτή η λειτουργία Performance έχει σχεδιαστεί για την **σπάνια**, εντατική χρήση της καφετιέρας, π.χ. για οικογενειακές γιορτές.

Αδειάζετε τον δίσκο περισυλλογής και γεμίζετε το δοχείο νερού πριν από την απενεργοποίηση της καφετιέρας έτσι ώστε να μπορούν να εκτελούνται τα προγράμματα περιποίησης που εκκρεμούν.

Καθαρίζετε την καφετιέρα διεξοδικά μετά την εντατική χρήση, ιδιαίτερα τις σωληνώσεις γάλακτος. Εφόσον απαιτείται πρέπει να αφαιρέσετε τα άλατα από την καφετιέρα και να καθαρίσετε τη μονάδα βρασμού από τα λιπαρά συστατικά χειροκίνητα.

Ρυθμίσεις

Λάβετε υπόψη σας τις ακόλουθες υποδείξεις για τη λειτουργία Party:

- Οι σωληνώσεις πλένονται σαφώς λιγότερο ή καθόλου. Οι σωληνώσεις γάλακτος πλένονται μόνο μετά από περ. 1 ώρα από την τελευταία παρασκευή γάλακτος.
- Μηνύματα σχετικά με την κατάσταση φροντίδας ή τις απαραίτητες απαιτήσεις φροντίδας αποκρύπτονται και αναβάλλονται μέχρι την επόμενη ενεργοποίηση.
- Τα χρονόμετρα μη εν στις (πμ) και μη ενεργό μετά απενεργοποιούνται. Η καφετιέρα απενεργοποιείται 6 ώρες μετά το τελευταίο άγγιγμα πλήκτρου.
- Ο φωτισμός των φλιτζανιών είναι μόνιμα ενεργοποιημένος με μέγιστη φωτεινότητα, για όσο χρονικό διάστημα είναι ενεργοποιημένη η καφετιέρα.

Σκληρότητα νερού

Ρυθμίστε την καφετιέρα σύμφωνα με τη σκληρότητα του νερού που χρησιμοποιείτε, έτσι ώστε να λειτουργεί απρόσκοπτα η συσκευή και να μην υποστεί ζημιά.

Ο αρμόδιος πάροχος νερού μπορεί να σας ενημερώσει για την τοπική σκληρότητα του πόσιμου νερού.

Εάν χρησιμοποιείτε εμφιαλωμένο πόσιμο νερό π.χ. μεταλλικό νερό ρυθμίστε τη συσκευή με βάση την περιεκτικότητα σε ασβέστιο. Η περιεκτικότητα σε ασβέστιο αναγράφεται στην ετικέτα του μπουκαλιού σε mg/l Ca^{2+} ή ppm (mg Ca^{2+} /l).

Χρησιμοποιείτε πόσιμο νερό χωρίς προσθήκη ανθρακικού.

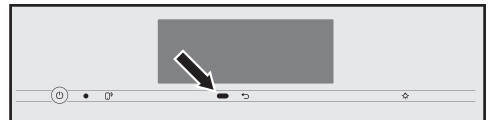
Εργοστασιακά ο βαθμός σκληρότητας είναι προρυθμισμένος στους 21°dH.

Σκληρότητα νερού		Περιεκτικότητα σε ασβέστιο mg/l Ca ²⁺ ή ppm (mg Ca ²⁺ /l)	Ρύθμιση
°dH	mmol/l		
1	0,2	7	1
2	0,4	14	2
3	0,5	21	3
4	0,7	29	4
5	0,9	36	5
6	1,1	43	6
7	1,3	50	7
8	1,4	57	8
9	1,6	64	9
10	1,8	71	10
11	2,0	79	11
12	2,1	86	12
13	2,3	93	13
14	2,5	100	14
15	2,7	107	15
16	2,9	114	16
17	3,0	121	17
18	3,2	129	18
19	3,4	136	19
20	3,6	143	20
21	3,8	150	21
22	3,9	157	22
23	4,1	164	23
24	4,3	171	24
25	4,5	179	25
26	4,6	186	26
27	4,8	193	27
28	5,0	200	28
29	5,2	207	29

Σκληρότητα νερού		Περιεκτικότητα σε ασβέστιο mg/l Ca ²⁺ ή ppm (mg Ca ²⁺ /l)	Ρύθμιση
°dH	mmol/l		
30	5,4	214	30
31	5,5	221	31
32	5,7	229	32
33	5,9	236	33
34	6,1	243	34
35	6,3	250	35
36	6,4	257	36
37-45	6,6-8,0	258-321	37-45
46-60	8,2-10,7	322-429	46-60
61-70	10,9-12,5	430-500	61-70

Χρήσιμη συμβουλή: Εάν η σκληρότητα του νερού είναι >21°dH (3,8 mmol/l), συνιστούμε αντί αυτού να χρησιμοποιείτε εμφιαλωμένο πόσιμο νερό (< 150 mg/l Ca²⁺). Έτσι δεν θα χρειάζεται να αφαιρείτε τακτικά τα άλατα από την καφετιέρα σας και φροντίζετε το περιβάλλον, επειδή χρησιμοποιούνται λιγότερα καθαριστικά αλάτων.

Χειρισμός με τη βοήθεια αισθητήρα



Ο αισθητήρας προσέγγισης αναγνωρίζει, εάν εσείς προσεγγίζετε την οθόνη αφής με το χέρι ή με το σώμα. Μπορείτε να ενεργοποιήσετε μεμονωμένα τις παρακάτω λειτουργίες:

Ρυθμίσεις

- **Φως ανάβει με την προσέγγιση:** Μπορείτε να διαφοροποιήσετε, εάν το φως θα ενεργοποιείται, όταν η καφετιέρα θα είναι ενεργοποιημένη ή απενεργοποιημένη.
- **Ηχητ σήμ ανεν με την προσέγγ:** Τα ηχητικά σήματα απενεργοποιούνται π.χ. με το μήνυμα Γεμίστε δοχείο νερού και τοποθετήστε το.
- **Οθόνη ανάβ. με την προσέγγιση:** Εμφανίζεται η οθόνη έναρξης.

Εκ κατασκευής, ο αισθητήρας προσέγγισης είναι απενεργοποιημένος.

Εάν επιθυμείτε ο αισθητήρας προσέγγισης να αντιδρά ακόμα και όταν η καφετιέρα είναι απενεργοποιημένη, ενεργοποιείτε επιπρόσθετα το QuickTouch (οθόνη | QuickTouch | ενεργό).

Εάν είναι ενεργοποιημένο το κλείδωμα λειτουργίας, είναι απενεργοποιημένες οι λειτουργίες του αισθητήρα προσέγγισης.

Κλείδωμα λειτουργίας

Μπορείτε να κλειδώσετε την καφετιέρα, ώστε να μην μπορεί να χρησιμοποιηθεί από τρίτα άτομα, π.χ. από παιδιά.

Όταν είναι ενεργοποιημένο το κλείδωμα λειτουργίας, οι ρυθμίσεις για το χρονόμετρο ενεργό στις (πμ) και τον αισθητήρα προσέγγισης είναι απενεργοποιημένες. Η καφετιέρα **δεν** τίθεται σε λειτουργία στη δεδομένη στιγμή και/ή δεν αντιδρά στην προσέγγιση.

Κλείδωμα συσκευής προσωρινά απενεργοποιημένο

- Αγγίζετε την οθόνη αφής για 6 δευτερόλεπτα.

Με την επόμενη απενεργοποίηση η καφετιέρα είναι και πάλι κλειδωμένη.

Miele@home

Τα ακόλουθα σημεία μπορούν να εμφανίζονται στο Miele@home:

- **Ρύθμιση:** Η επιλογή αυτή εμφανίζεται μόνο εάν η καφετιέρα δεν έχει συνδεθεί μέχρι τώρα με ένα δίκτυο WLAN ή έχει εκτελεστεί επαναφορά της ρύθμισης δικτύου.
- **Απενεργοπ./ενεργοποίηση*:** Οι ρυθμίσεις για το δίκτυο WLAN διατηρούνται αλλά η δικτύωση ενεργοποιείται ή απενεργοποιείται.
- **Κατάσταση σύνδεσης*:** Εμφανίζονται οι πληροφορίες για τη σύνδεση WLAN. Τα σύμβολα υποδεικνύουν την ισχύ της σύνδεσης.
- **Νέα ρύθμιση*:** Πραγματοποιείται επαναφορά των ρυθμίσεων για το τρέχον WLAN. Η σύνδεση WLAN διαμορφώνεται εκ νέου.
- **επαναφορά*:** Το WLAN απενεργοποιείται και πραγματοποιείται επαναφορά των ρυθμίσεων για το τρέχον WLAN.

Πραγματοποιήστε επαναφορά της διαμόρφωσης δικτύου, εάν σκοπεύετε να πετάξετε ή να πουλήσετε την καφετιέρα ή για να θέσετε σε λειτουργία μια μεταχειρισμένη καφετιέρα. Μόνο έτσι διασφαλίζεται η διαγραφή όλων των προσωπικών δεδομένων και ότι ο προκάτοχος δεν θα έχει πλέον πρόσβαση στην καφετιέρα.

* Αυτό το στοιχείο μενού εμφανίζεται, όταν έχει διαμορφωθεί το Miele@home και η καφετιέρα είναι ενδεχομένως συνδεδεμένη με ένα δίκτυο WLAN.

Τηλεχειρισμός

Ο τηλεχειρισμός εμφανίζεται, εάν η καφετιέρα είναι συνδεδεμένη με ένα δίκτυο WLAN.

Στην εφαρμογή Miele μπορείτε π.χ. να αλλάξετε τις ρυθμίσεις της καφετιέρας, όταν είναι ενεργοποιημένος ο τηλεχειρισμός. Για να ξεκινήσει η παρασκευή ροφήματος μέσω της εφαρμογής πρέπει να είναι ενεργοποιημένο και το MobileStart.


Ο τηλεχειρισμός είναι ενεργοποιημένος εργοστασιακά.

SuperVision

Το Supervision εμφανίζεται, όταν η καφετιέρα είναι συνδεδεμένη με ένα δίκτυο WLAN.

Με το SuperVision μπορείτε να επιτηρείτε άλλες οικιακές συσκευές στο σύστημα Miele@home.

Ένδειξη SuperVision

Όταν είναι ενεργοποιημένο το Supervision (SuperVision | ενεργό), στην οθόνη εμφανίζεται το σύμβολο .

Ένδειξη σε κατάσταση αναμονής

Το SuperVision είναι διαθέσιμο και σε λειτουργία αναμονής, όταν είναι ενεργοποιημένη η ένδειξη ώρας (Ρυθμίσεις | ώρα | ένδειξη | ενεργό ή διακοπή νυχτερ. σύνδεσης).

Λίστα συσκευών

Παρατίθενται όλες οι συσκευές που έχουν συνδεθεί στο σύστημα Miele@home.

Μπορείτε να ενεργοποιήσετε ή να απενεργοποιήσετε το SuperVision για τις συνδεδεμένες οικιακές συσκευές. Εάν απενεργοποιήσετε το SuperVision για μια οικιακή συσκευή θα εμφανιστούν παρόλα αυτά βλάβες που ενδεχομένως να προκύψουν σε αυτή τη συσκευή.

Επιπρόσθετα μπορείτε να ενεργοποιήσετε ή να απενεργοποιήσετε ηχητικά σήματα για τις οικιακές συσκευές που παρατίθενται σε λίστα.

RemoteUpdate

Το σημείο μενού «RemoteUpdate» εμφανίζεται μόνο και μπορείτε να το επιλέξετε, εάν πληρούνται οι προϋποθέσεις για τη χρήση του Miele@home.

Με το RemoteUpdate μπορεί να επικαιροποιηθεί το λογισμικό της καφετιέρας σας. Εάν υπάρχει διαθέσιμη αναβάθμιση για την καφετιέρα σας, τότε η καφετιέρα σας θα την φορτώσει αυτόματα. Η εγκατάσταση της αναβάθμισης δεν πραγματοποιείται αυτόματα, αλλά πρέπει να ξεκινήσει μη αυτόματα από εσάς.

Ρυθμίσεις

Αν δεν εγκαταστήσετε μια αναβάθμιση, μπορείτε να χρησιμοποιήσετε την καφετιέρα σας, όπως συνήθως. Η Miele όμως συνιστά να εγκαταστήσετε τις αναβαθμίσεις.

Έναρξη/διακοπή λειτουργίας

Εκ κατασκευής, το RemoteUpdate είναι ενεργοποιημένο. Μία διαθέσιμη αναβάθμιση φορτίζεται αυτόματα και πρέπει να ξεκινήσει μη αυτόματα από εσάς.

Απενεργοποιείτε το RemoteUpdate, εάν επιθυμείτε να μην φορτιστεί αυτόματα μία αναβάθμιση.

Διεξαγωγή του RemoteUpdate

Πληροφορίες σχετικά με το περιεχόμενο και το μέγεθος μιας ενημέρωσης διατίθενται στην εφαρμογή Miele.

Εάν υπάρχει διαθέσιμη ενημέρωση, εμφανίζεται ένα μήνυμα στην οθόνη της καφετιέρας σας.

Μπορείτε να εγκαταστήσετε την ενημέρωση αμέσως ή να αναβάλετε την εγκατάσταση για αργότερα. Το αντίστοιχο μήνυμα εμφανίζεται τότε μετά την επανενεργοποίηση της καφετιέρας.

Εάν δεν επιθυμείτε να εγκαταστήσετε την ενημέρωση, απενεργοποιήστε το RemoteUpdate.

Η εγκατάσταση της ενημέρωσης μπορεί να διαρκέσει μερικά λεπτά.

Σχετικά με το RemoteUpdate πρέπει να λάβετε υπόψη τα παρακάτω:

- Εάν δεν έχετε λάβει κάποιο μήνυμα, δεν υπάρχει διαθέσιμη ενημέρωση.

- Μια εγκατεστημένη ενημέρωση δεν μπορεί να ανααιρεθεί.
- Μην απενεργοποιείτε την καφετιέρα κατά τη διάρκεια της ενημέρωσης. Διαφορετικά η ενημέρωση διακόπτεται και δεν εγκαθίσταται.
- Ορισμένες ενημερώσεις λογισμικού μπορούν να διεξαχθούν μόνο από το Miele Service.

Έκδοση λογισμικού

Το σημείο μενού «Έκδοση λογισμικού» προορίζεται για το Miele Service. Δεν χρειάζεστε αυτές τις πληροφορίες για ιδιωτική χρήση.

Νομικές πληροφορίες

Σε αυτό το σημείο μενού θα βρείτε τις χρησιμοποιούμενες άδειες Open-Source.

Εκθεσιακή επίδειξη (εκθεσιακή ρύθμιση)

Δεν χρειάζεστε αυτήν τη λειτουργία για ιδιωτική χρήση.

Με τη λειτουργία εκθεσιακή επίδειξη | Εκθεσιακή ρύθμιση μπορεί να γίνει επίδειξη της αυτόματης μηχανής καφέ σε εμπορικά καταστήματα ή εκθεσιακούς χώρους. Σε αυτήν τη λειτουργία η συσκευή φωτίζεται αλλά δεν μπορούν να παρασκευαστούν ροφήματα ή να εκτελεστούν προγράμματα φροντίδας.

Μπορείτε να ενεργοποιήσετε την εκθεσιακή ρύθμιση χωρίς να εκτελέσετε την πρώτη έναρξη λειτουργίας. Ενεργοποιήστε την καφετιέρα και απενεργοποιήστε την ξανά. Στη συνέχεια πατήστε το πλήκτρο ↵ για 5 δευτερόλεπτα. Η εκθεσιακή ρύθμιση είναι ενεργοποιημένη.

Εργοστασιακές ρυθμίσεις

Μπορείτε να επαναφέρετε τις ρυθμίσεις της καφετιέρας στις αρχικές ρυθμίσεις (εργοστασιακές ρυθμίσεις).

Μπορείτε να επαναφέρετε το MyMiele χωριστά.

Τα παρακάτω **δεν** μπορούν να μηδενιστούν:

- Αριθμός των μερίδων ροφημάτων και η κατάσταση της συσκευής (μερίδες μέχρι την αφαίρεση αλάτων, ... αφαίρεση λιπαρών ουσιών από τη μονάδα βρασμού)
- Γλώσσα
- Ώρα και ημερομηνία
- Προφίλ και τα αντίστοιχα ροφήματα (Η ταξινόμηση των ειδών κόκκων καφέ στα ροφήματα μηδενίζεται.)
- Miele@home

Πραγματοποιείται επαναφορά του Χρονόμετρο περιποίησης στις 2:00.

Καθαρισμός και περιποίηση



Κίνδυνος για την υγεία μέσω ελλιπούς καθαρισμού.

Εξαιτίας της θερμότητας και της υγρασίας στον εσωτερικό χώρο της καφετιέρας μπορεί να μολυνθούν τα κατάλοιπα καφέ και/ή να ξινίσουν τα κατάλοιπα γάλακτος και να θέσουν σε κίνδυνο την υγεία.

Καθαρίζετε προσεκτικά και τακτικά το εσωτερικό της καφετιέρας.

Επισκόπηση των διαστημάτων καθαρισμού

Συνιστώμενο διάστημα καθαρισμού	Τι πρέπει να καθαρίσω/να φροντίσω;
Καθημερινά (στο τέλος της ημέρας)	Δοχείο γάλακτος και καπάκι
	Βαλβίδα γάλακτος
	Δοχείο νερού
	Μεταλλικός τρυπητός δίσκος
	Δίσκος περισυλλογής και δοχείο απορριμμάτων καφέ
1 φορά την εβδομάδα (συνχότερα σε περίπτωση έντονου λερωμάτος)	Κεντρική εκροή
	Αισθητήρας χείλους φλιτζανιού
	Εσωτερικός χώρος
	Μονάδα βρασμού
	Δίσκος νερού
1 φορά τον μήνα	Πρόσοψη συσκευής
	Δοχείο κόκκων καφέ
ανάλογα με τις ανάγκες/μετά από προτροπή στην οθόνη	Αφαίρεση και καθαρισμός βαλβίδας γάλακτος
	Σωλήνας γάλακτος (με το καθαριστικό για τις σωληνώσεις γάλακτος)
	Καθαρισμός της μονάδας βρασμού από λιπαρές ουσίες (με τις ταμπλέτες καθαρισμού)
	Αφαίρεση αλάτων από τη συσκευή


Καθαρισμός με το χέρι ή στο πλυντήριο πιάτων

Η μονάδα βρασμού **δεν** είναι κατάλληλη για πλύσιμο στο πλυντήριο πιάτων.

Καθαρίζετε τη μονάδα βρασμού αποκλειστικά στο χέρι με ζεστό νερό **χωρίς απορρυπαντικό**.

Τα ακόλουθα εξαρτήματα θα πρέπει να καθαρίζονται **αποκλειστικά** στο χέρι:

- Ανοξείδωτο κάλυμμα της κεντρικής εκροής
- Μονάδα βρασμού
- Δοχείο κόκκων καφέ και καπάκι

 Κίνδυνος πρόκλησης ζημιών λόγω πολύ υψηλών θερμοκρασιών στο πλυντήριο πιάτων.

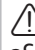
Μέσω του καθαρισμού στο πλυντήριο πιάτων σε περισσότερους από 55 °C μπορεί κάποια εξαρτήματα να καταστούν άχρηστα, π.χ. να παραμορφωθούν.

Για εξαρτήματα κατάλληλα για πλύσιμο στο πλυντήριο πιάτων επιλέγετε αποκλειστικά προγράμματα του πλυντηρίου πιάτων στους έως και 55 °C.

Μέσω της επαφής με φυσικές χρωστικές ουσίες, π.χ. που υπάρχουν σε καρότα, ντομάτες και κέτσαπ μπορεί να αλλοιωθεί το χρώμα των πλαστικών μερών στο πλυντήριο πιάτων. Η αλλοίωση αυτή είναι επιφανειακή και δεν έχει καμία επίδραση στη λειτουργικότητα και σταθερότητα των μερών.

Τα ακόλουθα εξαρτήματα **πλένονται στο πλυντήριο πιάτων**:

- Δίσκος περισυλλογής, καπάκι και δοχείο απορριμμάτων καφέ
- Μεταλλικός τρυπητός δίσκος
- Κεντρική εκροή (χωρίς ανοξείδωτο καπάκι)
- Δοχείο γάλακτος με καπάκι
- Αισθητήρας περιθωρίου φλιτζανιού
- Δίσκος νερού
- Σκεύος περιποίησης
- Δοχείο νερού

 Κίνδυνος εγκαύματος στα καυτά εξαρτήματα ή λόγω των ζεστών υγρών.


Μέσω της λειτουργίας μπορεί να είναι καυτά μερικά εξαρτήματα. Εάν ακουμπήσετε καυτά μέρη της συσκευής μπορεί να προκληθούν εγκαύματα. Τα υγρά που βγαίνουν από τα στόμια εκροής και ο ατμός είναι καυτά και μπορούν να προκαλέσουν εγκαύματα.

Μην τοποθετείτε μέρη του σώματός σας κάτω από τα στόμια εκροής, όταν βγαίνει καυτός καφές, νερό ή ατμός από αυτά.

Αφήστε την καφετιέρα να κρυώσει πριν καθαρίσετε τη συσκευή.

Λάβετε υπόψη ότι το νερό στον δίσκο περισυλλογής μπορεί να είναι πολύ καυτό.

Καθαρισμός και περιποίηση

 Ζημιές λόγω της εισερχόμενης υγρασίας.

Ο ατμός μιας συσκευής ατμοκαθαρισμού μπορεί να εισχωρήσει σε ηλεκτρικά μέρη της συσκευής και να προκαλέσει βραχυκύκλωμα.

Μην χρησιμοποιείτε ατμοκαθαριστές για τον καθαρισμό της καφετιέρας.

Ο τακτικός καθαρισμός της συσκευής είναι πολύ σημαντικός, επειδή τα κατάλοιπα καφέ μυχλιάζουν γρήγορα. Τα κατάλοιπα γάλακτος μπορεί να ξινίσουν και οι σωληνώσεις γάλακτος μπορούν να βουλώσουν.

Ακατάλληλα καθαριστικά

Το χρώμα των επιφανειών μπορεί να αλλοιωθεί, αν έρθουν σε επαφή με ακατάλληλα καθαριστικά. Όλες οι επιφάνειες είναι ευαίσθητες στις γρατζουνιές. Στις γυάλινες επιφάνειες οι γρατζουνιές κάτω από ορισμένες συνθήκες μπορεί να οδηγήσουν σε ρωγμές.

Αφαιρείτε τα υπολείμματα των καθαριστικών αμέσως. Προσέχετε να απομακρύνετε αμέσως πιθανά πιτσιλισματα κατά τη διαδικασία αφαίρεσης αλάτων.

Για να μην πάθουν ζημιά οι επιφάνειες, αποφεύγετε κατά τον καθαρισμό:

- καθαριστικά που περιέχουν σόδα, αλκάλια, αμμωνία, οξέα ή χλώριο
- καθαριστικά που περιέχουν χημικούς διαλύτες
- καθαριστικό μέσο αφαίρεσης αλάτων (ακατάλληλο για την πρόσοψη της συσκευής)

- καθαριστικά ανοξειδωτων επιφανειών
- καθαριστικό πλυντηρίων πιάτων (ακατάλληλο για την πρόσοψη της συσκευής)
- καθαριστικά για τζάμια
- καθαριστικά κεραμικών εστιών
- καθαριστικά για φούρνους
- δυνατά καθαριστικά σε μορφή σκόνης ή παχύρρευστου υγρού
- σκληρά σφουγγάρια, όπως π.χ. σφουγγάρια για κατσαρόλες, βούρτσες ή χρησιμοποιημένα σφουγγάρια στα οποία υπάρχουν ακόμα υπολείμματα από δυνατά καθαριστικά
- ειδικά σφουγγαράκια σε σχήμα γόμας που «σβήνουν» τη βρωμιά χωρίς νερό και σαπούνι
- κοφτερές μεταλλικές ξύστρες
- σύρμα ή ανοξειδωτα σφουγγαράκια σπιράλ

Καθαρισμός του δίσκου συλλογής και του δοχείου υπολειμμάτων καφέ

⚠ Κίνδυνος εγκαύματος λόγω επαφής με καυτά μέρη ή λόγω καυτών υγρών.

Κατά τη λειτουργία μπορεί μερικά μέρη να αναπτύξουν πολύ μεγάλη θερμοκρασία. Εάν ακουμπήσετε καυτά μέρη της συσκευής μπορεί να προκληθούν εγκαύματα. Τα υγρά που βγαίνουν από τα στόμια εκροής και ο ατμός είναι καυτά και μπορούν να προκαλέσουν εγκαύματα.

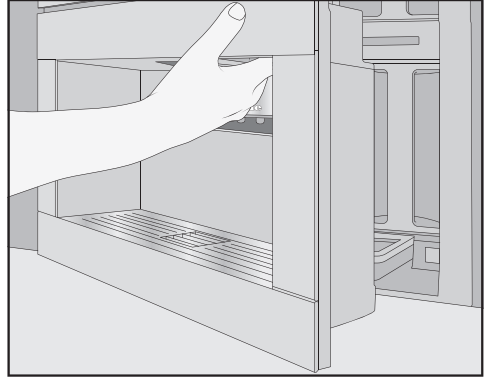
Σε περίπτωση που έχετε μόλις ξεπλύνει τους σωλήνες περιμένετε λίγο, πριν βγάλετε το δίσκο συλλογής από την καφετιέρα.

Λάβετε υπόψη ότι το νερό στον δίσκο συλλογής μπορεί να είναι πολύ καυτό.

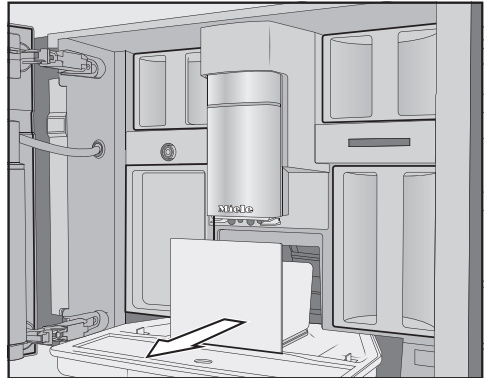
Μην αγγίζετε τα καυτά μέρη.

Για να εμποδίσετε τη δημιουργία δυσάρεστων οσμών και μούχλας, καθαρίζετε τον δίσκο συλλογής και το δοχείο υπολειμμάτων καφέ **καθημερινά**.

Η καφετιέρα ενημερώνει μέσω της οθόνης, όταν ο δίσκος συλλογής ή/και το δοχείο υπολειμμάτων καφέ είναι γεμάτα και πρέπει να τα αδειάσετε. Αδειάστε στη συνέχεια τον δίσκο συλλογής **και** το δοχείο υπολειμμάτων καφέ. Το καπάκι του δίσκου συλλογής δεν χρειάζεται να αφαιρεθεί για το άδειασμα.



- Ανοίξτε την πόρτα της συσκευής.

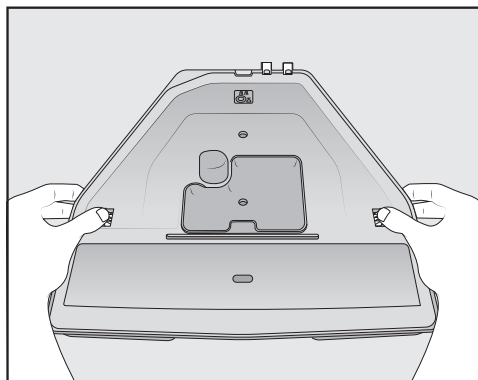


- Βγάλτε από τη συσκευή τον δίσκο συλλογής με το δοχείο υπολειμμάτων καφέ.
- Βγάλτε το δοχείο υπολειμμάτων καφέ από τον δίσκο συλλογής και αδειάστε το.

Στο δοχείο υπολειμμάτων καφέ μπορεί εκτός από υπολείμματα καφέ να υπάρχει και λίγο νερό ξεβγάλματος.

Καθαρισμός και περιποίηση

Αποσυναρμολόγηση δίσκου συλλογής



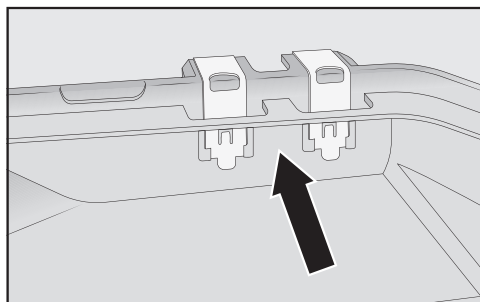
Τα πορτοκαλί κλιπ συγκράτησης δεν μπορούν να αφαιρεθούν.

- Βγάλτε το καπάκι από τον δίσκο συλλογής: Πιέστε και στις δύο πλευρές τα πορτοκαλί κλιπ συγκράτησης προς τα έξω και χαλαρώστε το καπάκι.
- Αφαιρέστε το καπάκι.
- Καθαρίστε τον δίσκο συλλογής, το καπάκι και το δοχείο υπολειμμάτων καφέ στο χέρι με ζεστό, ήπιο διάλυμα υγρού πιάτων.
- Στεγνώστε όλα τα μέρη.

Χρήσιμη συμβουλή: Για να καθαρίζει καλά ο δίσκος συλλογής, το καπάκι και το δοχείο υπολειμμάτων καφέ, πλένετέ τα ανά διαστήματα στο πλυντήριο πιάτων. Σε περίπτωση έντονου λερώματος καθαρίστε τον δίσκο συλλογής με μια βούρτσα, πριν τον βάλετε στο πλυντήριο πιάτων.

- Καθαρίστε το εσωτερικό της καφετιέρας κάτω από τον δίσκο συλλογής.

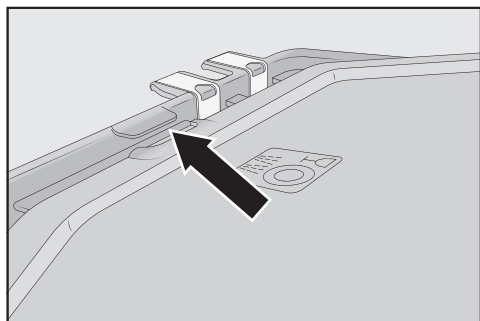
Καθαρισμός επαφών του δίσκου συλλογής



- Καθαρίστε προσεκτικά τις επαφές (μεταλλικές πλάκες) και τον ενδιάμεσο χώρο π.χ. με μια βούρτσα.
- Στεγνώστε καλά όλα τα μέρη.

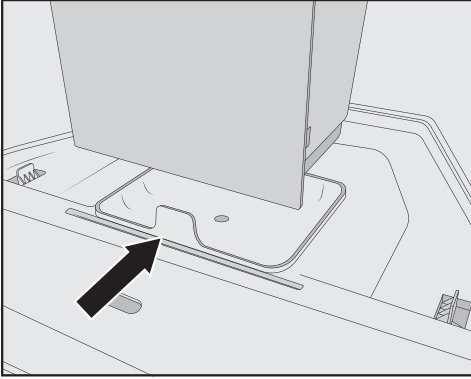
Μόνο με καθαρές και στεγνές επαφές θα γίνει αντιληπτό από τους αισθητήρες αν ο δίσκος συλλογής είναι γεμάτος. Ελέγχετε μια φορά την εβδομάδα την περιοχή των επαφών.

Συναρμολόγηση δίσκου συλλογής



- Τοποθετήστε το καπάκι του δίσκου συλλογής: Σπρώξτε το καπάκι κάτω από το έλασμα δίπλα στις επαφές και πιέστε το καπάκι μέχρι να ασφαλίσει πλευρικά (ακούγεται χαρακτηριστικός ήχος).

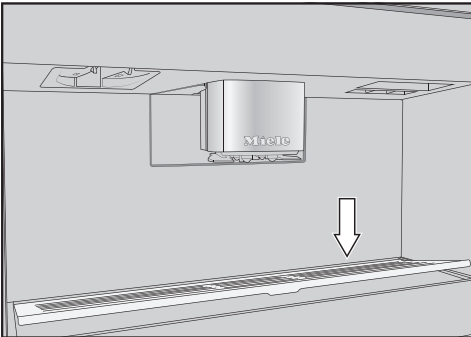
Καθαρισμός και περιποίηση



- Τοποθετήστε το δοχείο υπολειμμάτων καφέ πάνω στο καπάκι.
- Σπρώξτε τον δίσκο συλλογής με το δοχείο υπολειμμάτων καφέ στην καφετιέρα.
- Κλείστε την πόρτα της συσκευής.

Καθαρισμός μεταλλικού τρυπητού δίσκου

Καθαρίζετε καθημερινά τον μεταλλικό τρυπητό δίσκο.



- Αφαιρέστε τον μεταλλικό τρυπητό δίσκο: Για τον σκοπό αυτό πιέστε το πίσω άκρο έτσι ώστε ο δίσκος να ανασηκωθεί εμπρός και να μπορεί να βγει εύκολα.

- Καθαρίστε τον μεταλλικό τρυπητό δίσκο στο χέρι με ζεστό νερό και λίγο υγρό πιάτων.
- Στεγνώστε τον μεταλλικό τρυπητό δίσκο.
- Τοποθετήστε ξανά τον μεταλλικό τρυπητό δίσκο.

Χρήσιμη συμβουλή: Για να καθαρίζει καλά ο μεταλλικός τρυπητός δίσκος, πλένετε τον ανά διαστήματα στο πλυντήριο πιάτων.

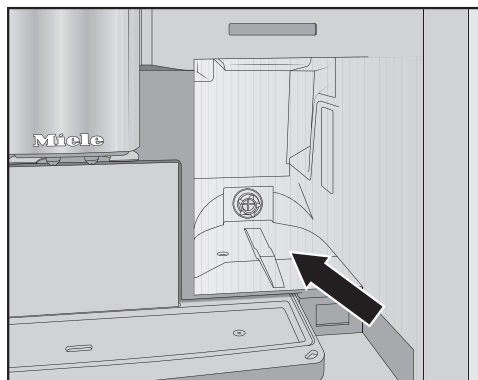
Καθαρισμός του δοχείου νερού

Καθαρίζετε καθημερινά το δοχείο νερού.

- Ανοίξτε την πόρτα της συσκευής.
- Αφαιρέστε το δοχείο νερού.
- Καθαρίζετε το δοχείο νερού καθημερινά στο χέρι με ζεστό νερό και λίγο υγρό πιάτων.
- Ξεβγάλτε καλά το δοχείο νερού με καθαρό νερό για να απομακρύνετε τυχόν κατάλοιπα υγρού πιάτων.
- Στεγνώστε το δοχείο νερού εξωτερικά.

Χρήσιμη συμβουλή: Για να καθαρίζει καλά το δοχείο νερού, πλένετε το ανά διαστήματα στο πλυντήριο πιάτων.

Καθαρισμός και περιποίηση



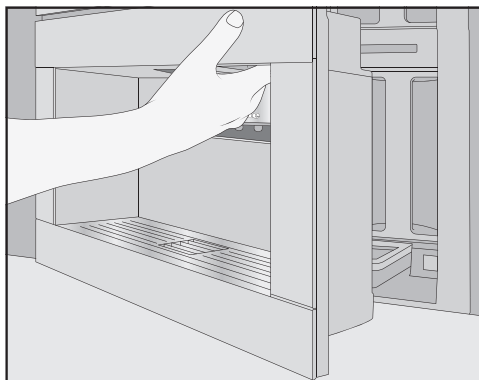
- Καθαρίστε και στεγνώστε την επιφάνεια τοποθέτησης του δοχείου νερού.
- Σπρώξτε το δοχείο νερού μέχρι το τέρμα μέσα στην καφετιέρα.
- Κλείστε την πόρτα της συσκευής.

Καθαρισμός κεντρικής εκροής

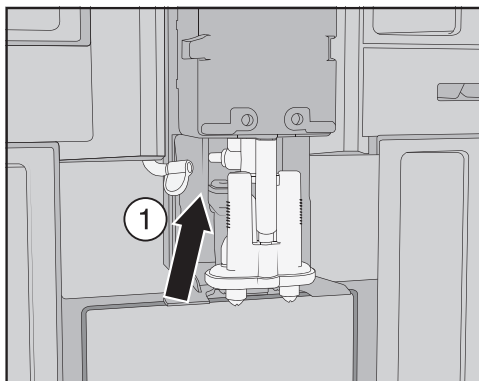
Καθαρίστε το ανοξείδωτο κάλυμμα της κεντρικής εκροής αποκλειστικά στο χέρι με ζεστό νερό και λίγο υγρό πιάτων.

Καθαρίζετε όλα τα εξαρτήματα της κεντρικής εκροής τουλάχιστον μία φορά την εβδομάδα.

Αφαίρεση κεντρικής εκροής

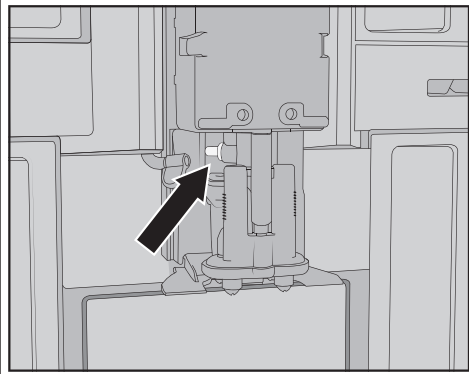


- Ανοίξτε την πόρτα της συσκευής.
- Αφαιρέστε το ανοξείδωτο κάλυμμα της κεντρικής εκροής τραβώντας προς τα εμπρός.
- Καθαρίστε το ανοξείδωτο κάλυμμα της κεντρικής εκροής.



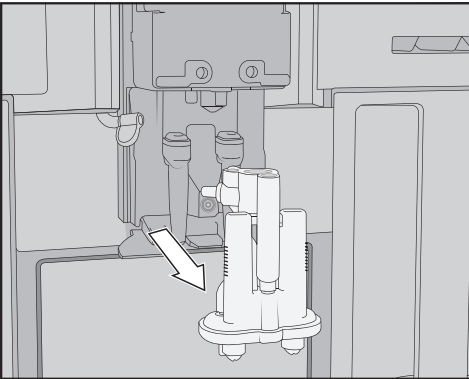
- Χαλαρώστε τον σωλήνα γάλακτος από την μονάδα εκροής, τραβώντας τη γλωττίδα ① προς τα αριστερά.

Καθαρισμός και περιποίηση

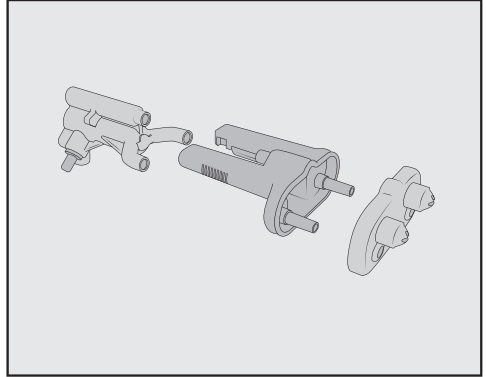


Μην αφαιρείτε το συνδετικό στοιχείο του σωλήνα γάλακτος.

Καθαρίστε τον σύνδεσμο, αν χρειάζεται, με μια βούρτσα καθαρισμού.



- Πιάστε τη μονάδα εκροής από το πλάι και τραβήξτε την προς τα κάτω για να την αφαιρέσετε.



- Αποσυναρμολογήστε τη μονάδα εκροής σε 3 μέρη: Ξεβιδώστε τον σύνδεσμο Υ, τα ακροφύσια εκροής και τη βάση.

Καθαρισμός κεντρικής εκροής

Καθαρίστε το ανοξείδωτο κάλυμμα της κεντρικής εκροής αποκλειστικά στο χέρι με ζεστό νερό και λίγο υγρό πιάτων.

- Καθαρίστε διεξοδικά όλα τα εξαρτήματα στο χέρι.

Χρήσιμη συμβουλή: Για να καθαρίζουν πολύ καλά τα εξαρτήματα της κεντρικής εκροής, εκτός από το ανοξείδωτο κάλυμμα, πλένετέ τα ανά διαστήματα στο πλυντήριο πιάτων. Έτσι απομακρύνονται αποτελεσματικά οι εναποθέσεις καφέ και τα υπολείμματα γάλακτος.

Καθαρισμός και περιποίηση



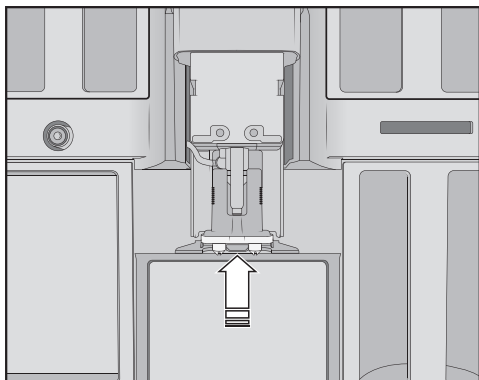
- Καθαρίστε την περιοχή γύρω από την κεντρική εκροή με υγρό απορροφητικό πανί.

Τοποθέτηση κεντρικής εκροής

Η μονάδα εκροής συναρμολογείται πιο εύκολα, εάν προηγουμένως βρέξετε με νερό τα μεμονωμένα εξαρτήματα.

Προσέξτε όλα τα εξαρτήματα να είναι στεγανά συνδεδεμένα μεταξύ τους.

- Συναρμολογήστε ξανά τη μονάδα εκροής.
- Για να συνδέσετε τα ακροφύσια εκροής με τη βάση, πιέστε με δύναμη.



- Τοποθετήστε τη μονάδα εκροής στην καφετιέρα.

- Συνδέστε τον σωλήνα γάλακτος.
- Τοποθετήστε ξανά το ανοξειδωτο κάλυμμα.
- Κλείστε την πόρτα της συσκευής.

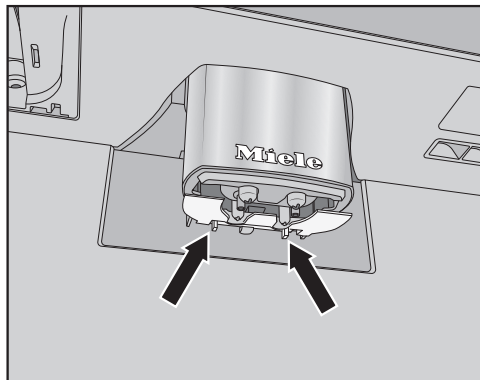
Στην οθόνη εμφανίζεται η ένδειξη τοποθετήστε το κάλυμμα στην κεντρική εκροή.

- Επιβεβαιώστε με OK.

Καθαρισμός αισθητήρα χείλους φλιτζανιού

Καθαρίζετε τον αισθητήρα χείλους φλιτζανιού τουλάχιστον μία φορά την εβδομάδα και συχνότερα, αν υπάρχει έντονη βρομιά.

Στο κάτω μέρος της κεντρικής εκροής βρίσκεται ο αισθητήρας χείλους φλιτζανιού.



- Συμπιέστε τα δύο άγκιστρα ασφάλισης (βέλη).

Ο αισθητήρας χείλους φλιτζανιού βγαίνει από τη θέση του.

- Καθαρίστε τον αισθητήρα χείλους φλιτζανιού στο χέρι με ζεστό νερό και λίγο υγρό πιάτων.

Χρήσιμη συμβουλή: Για να καθαρίζει καλά ο αισθητήρας χείλους φλιτζανιού, πλένετε τον ανά διαστήματα στο πλυντήριο πιάτων.

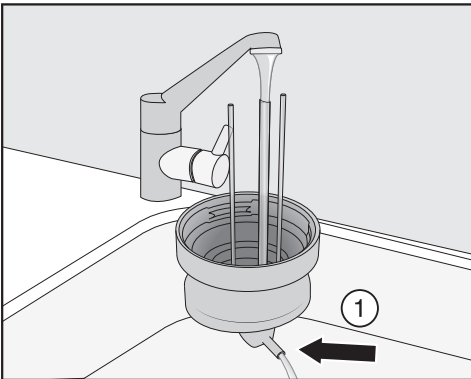
- Για να επανατοποθετήσετε τον αισθητήρα χείλους φλιτζανιού, πιέστε τον από κάτω στο στήριγμα στην κεντρική εκροή.

Καθαρισμός δοχείου γάλακτος με καπάκι

Θα πρέπει καθημερινά να αποσυρμολογείτε και να καθαρίζετε το δοχείο γάλακτος μετά τη χρήση.

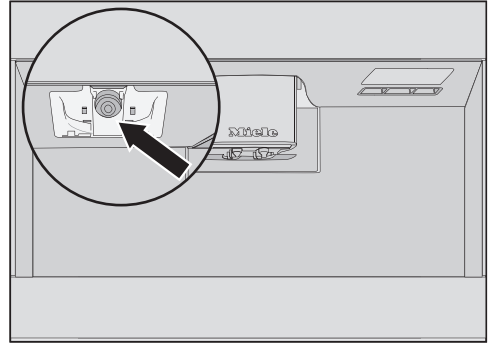
Καθαρίστε τόσο το καπάκι όσο και το γυάλινο δοχείο στο πλυντήριο πιάτων ή στο χέρι με ζεστό νερό και λίγο υγρό πιάτων.

- Αφαιρέστε και αδειάστε το δοχείο γάλακτος.



- Ξεβγάλτε τους σωλήνες γάλακτος στο καπάκι κάτω από τρεχούμενο νερό, προτού τοποθετήσετε το καπάκι του δοχείου γάλακτος στο πλυντήριο πιάτων.
- Αν δεν τρέχει νερό από το συνδεδετικό στοιχείο ①, καθαρίστε το συνδεδετικό στοιχείο με τη βούρτσα καθαρισμού.

- Καθαρίστε το γυάλινο δοχείο.
- Στεγνώστε όλα τα εξαρτήματα και τρίψτε ειδικά το σπείρωμα στο καπάκι και στο γυάλινο δοχείο με καθαρό πανί.
- Συναρμολογείτε πάλι το δοχείο γάλακτος.



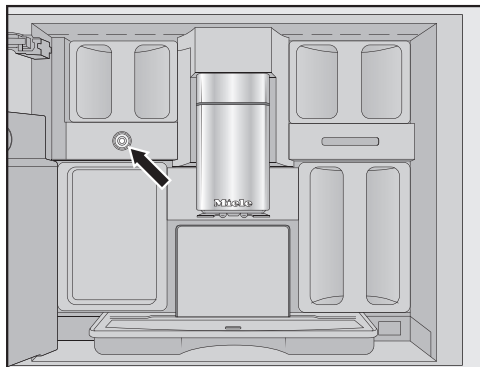
- Καθαρίστε την υποδοχή του δοχείου γάλακτος στην καφετιέρα με νωπό απορροφητικό πανί.

Καθαρισμός βαλβίδας γάλακτος (καθημερινά)

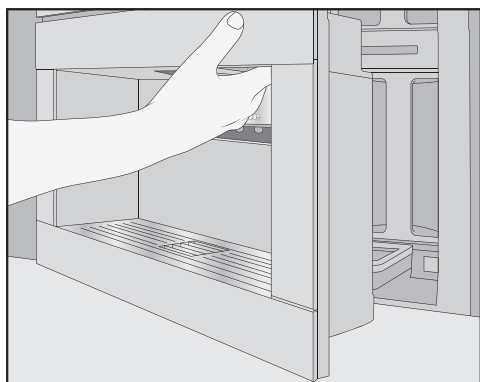
Η φλάντζα της βαλβίδας γάλακτος μπορεί να υποστεί ζημιά λόγω αιχμηρών ή παρεμφερών αντικειμένων. Μην χρησιμοποιείτε αιχμηρά αντικείμενα, π.χ. μαχαιρία, για να καθαρίσετε τη βαλβίδα γάλακτος.

Καθαρίζετε καθημερινά τη βαλβίδα γάλακτος. Πάνω στον ανοξειδωτο πείρο μπορεί να συσσωρευτούν και να ξεραθούν κατάλοιπα γάλακτος. Αυτές οι κρούστες αφαιρούνται δύσκολα. Επομένως, είναι σημαντικός ο τακτικός καθαρισμός μετά από κάθε διαδικασία παρασκευής γάλακτος.

Καθαρισμός και περιποίηση



Η βαλβίδα γάλακτος βρίσκεται κάτω από το αριστερό δοχείο κόκκων καφέ.



- Ανοίξτε την πόρτα της συσκευής.
- Καθαρίστε την βαλβίδα γάλακτος με ένα νωπό απορροφητικό πανί ή ένα πανί από μικροΐνες.
- Κλείστε την πόρτα της συσκευής.

Αφαίρεση και καθαρισμός βαλβίδας γάλακτος (μηνιαίος)

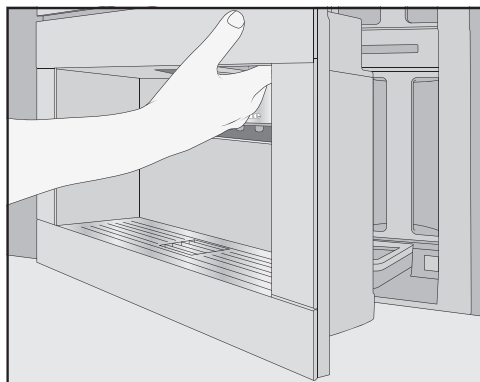
Αφαιρείτε τη βαλβίδα γάλακτος μόνο όταν η καφετιέρα είναι απενεργοποιημένη. **Μην** ενεργοποιείτε την καφετιέρα, αν η βαλβίδα γάλακτος δεν είναι τοποθετημένη.

Αφαιρείτε και καθαρίζετε τη βαλβίδα γάλακτος τουλάχιστον μία φορά τον μήνα. Εάν κατά την παρασκευή γάλακτος αντί για αφρόγαλα βγαίνει μόνο ζεστό γάλα, ή η αυτόματη μηχανή καφέ πιτσιλάει το γάλα, τότε μπορεί να είναι βουλωμένη η βαλβίδα γάλακτος. Αν απαιτείται, καθαρίζετε συχνότερα τη βαλβίδα γάλακτος.

Αφαίρεση βαλβίδας γάλακτος

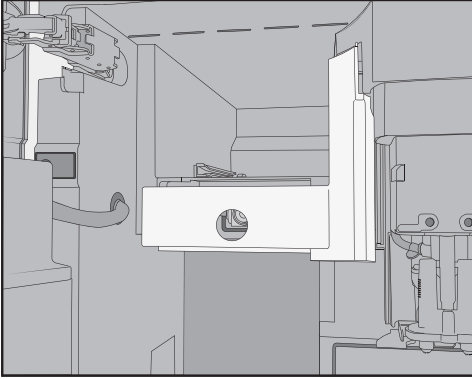
Αφαιρείτε τη βαλβίδα γάλακτος μόνο όταν η καφετιέρα είναι απενεργοποιημένη. **Μην** ενεργοποιείτε την καφετιέρα, αν η βαλβίδα γάλακτος δεν είναι τοποθετημένη.

- Απενεργοποιήστε την καφετιέρα.

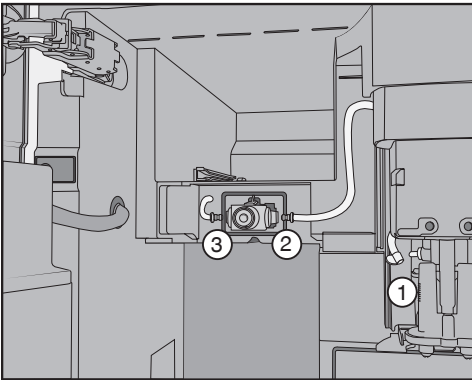


- Ανοίξτε την πόρτα της συσκευής.
- Αφαιρέστε το αριστερό δοχείο κόκκων και το σκεύος φροντίδας.
- Αφαιρέστε το ανοξειδωτο καπάκι της κεντρικής εκροής.

Καθαρισμός και περιποίηση



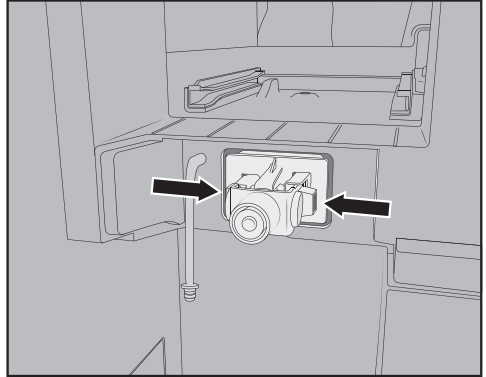
- Αφαιρέστε το κάλυμμα της βαλβίδας γάλακτος: Για να απασφαλίσετε το κάλυμμα, πιέστε στην εσοχή της λαβής. Στο κάλυμμα επάνω δεξιά, υπάρχει μια περόνη που σας επιτρέπει να στρέψετε το κάλυμμα προς τα έξω.



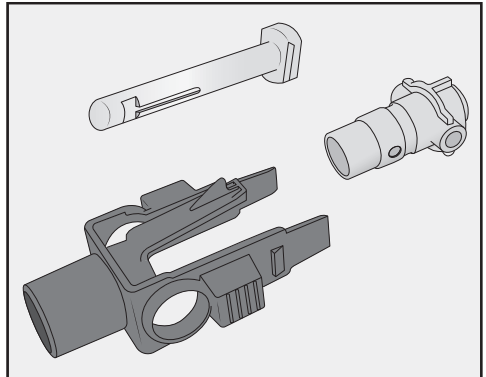
- Ξεβιδώστε τους σωλήνες γάλακτος από τη μονάδα εκροής στην κεντρική εκροή ① και από τη φλάντζα σιλικόνης της βαλβίδας γάλακτος ② και ③.
- Αφαιρέστε τον σωλήνα γάλακτος ①, που συνδέει τη βαλβίδα γάλακτος με την κεντρική εκροή.

- Διαχωρίστε τον γωνιακό προφορμαρισμένο σωλήνα από τον στρογγυλό εύκαμπτο σωλήνα.
- Καθαρίστε τους εύκαμπτους σωλήνες κάτω από τρεχούμενο νερό.

Μην αφαιρείτε τα συνδετικά στοιχεία από τον εύκαμπτο σωλήνα.

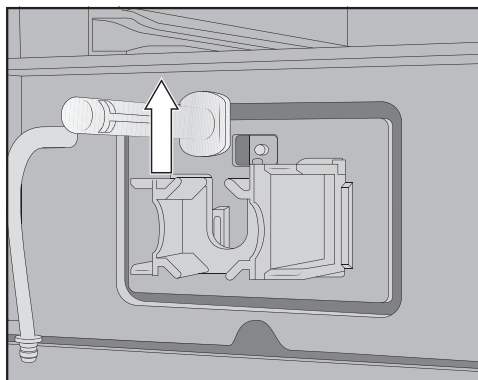


- Πιέστε τα άγκιστρα αριστερά και δεξιά στο στήριγμα της βαλβίδας γάλακτος και βγάλτε το στήριγμα τραβώντας το προς τα εμπρός.



- Αποσυναρμολογήστε το στήριγμα και τη φλάντζα σιλικόνης.

Καθαρισμός και περιποίηση



- Βγάλτε τον ανοξείδωτο πείρο τραβώντας τον προς τα πάνω.

Καθαρισμός βαλβίδας γάλακτος

Το κάλυμμα της βαλβίδας γάλακτος δεν πλένεται στο πλυντήριο πιάτων. Ο καθαρισμός στο πλυντήριο πιάτων μπορεί να προκαλέσει ζημιά στο κάλυμμα της βαλβίδας γάλακτος. Καθαρίζετε το κάλυμμα της βαλβίδας γάλακτος αποκλειστικά **στο χέρι**.

Μην ενεργοποιείτε την καφετιέρα, αν η βαλβίδα γάλακτος δεν είναι τοποθετημένη.

- Καθαρίζετε διεξοδικά όλα τα εξαρτήματα της βαλβίδας γάλακτος στο χέρι.

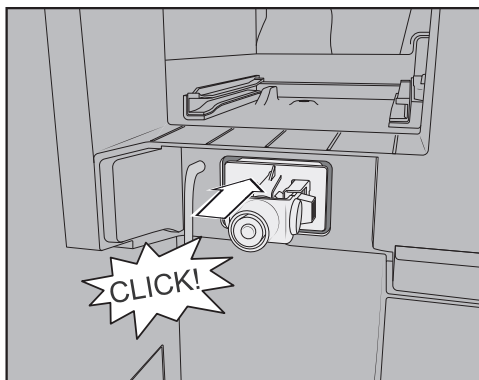
Χρήσιμη συμβουλή: Για να καθαρίζουν πολύ καλά τα εξαρτήματα της βαλβίδας γάλακτος, εκτός από το κάλυμμα, πλένετέ τα ανά διαστήματα στο πλυντήριο πιάτων.

Εάν υπάρχουν ξεραμένα κατάλοιπα γάλακτος στη μπροστινή πλευρά, μουλιάστε τον ανοξείδωτο πείρο σε ζεστό νερό με λίγο υγρό πιάτων.

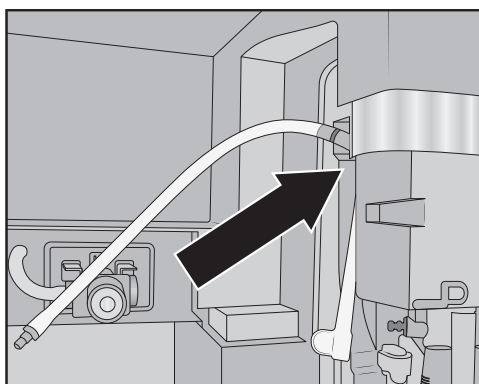
Τοποθέτηση βαλβίδας γάλακτος

Μην ενεργοποιείτε την καφετιέρα, αν η βαλβίδα γάλακτος δεν είναι τοποθετημένη.

- Τοποθετήστε τον ανοξείδωτο πείρο από πάνω.
- Τοποθετήστε τη φλάντζα σιλικόνης στο στήριγμα της βαλβίδας γάλακτος.



- Τοποθετήστε το στήριγμα με τη φλάντζα σιλικόνης μέχρι να ακουστεί κλικ.

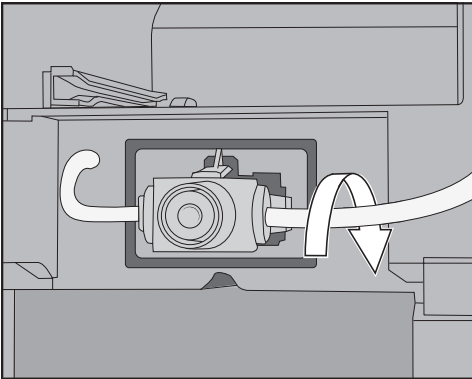


- Τοποθετήστε μαζί τον γωνιακό προφορμαρισμένο σωλήνα και τον μακρύτερο σωλήνα γάλακτος. Τώρα, τοποθετήστε πρώτα τον προφορμαρισμένο σωλήνα στο πάνω μέρος της

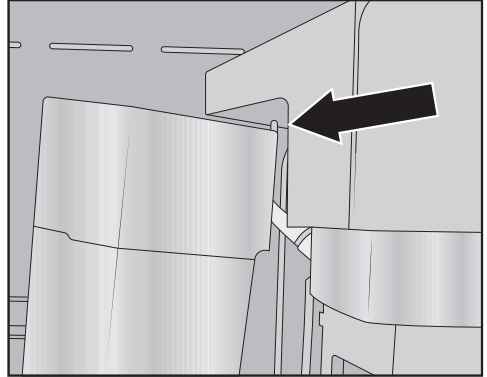
Καθαρισμός και περιποίηση

κεντρικής εκροής. Προσέξτε το μαύρο συνδετικό στοιχείο να δείχνει προς τα πίσω.

- Συνδέστε το κάτω άκρο του προφορμαρισμένου σωλήνα στη μονάδα εκροής.
- Τοποθετήστε τους σωλήνες γάλακτος αριστερά και δεξιά στη βαλβίδα γάλακτος. Ωθήστε τα συνδετικά στοιχεία μέχρι το τέρμα στη φλάντζα σιλικόνης.
- Ελέγξτε αν ο σωλήνας γάλακτος εφαρμόζει στο περίβλημα και αν τοποθετείται εύκολα το κάλυμμα.



Χρήσιμη συμβουλή: Περιστρέψτε, εφόσον απαιτείται, τον σωλήνα γάλακτος στο δεξί συνδετικό στοιχείο προς τα πίσω.



- Εφαρμόστε το κάλυμμα βαλβίδας γάλακτος: Τοποθετήστε την περόνη στην επάνω δεξιά γωνία και στρέψτε το κάλυμμα προς τα πίσω, μέχρι να κλείσει σωστά.
- Ωθήστε το αριστερό δοχείο κόκκων και το σκεύος φροντίδας και πάλι στην καφετιέρα.
- Τοποθετήστε το ανοξειδωτο κάλυμμα της κεντρικής εκροής στη θέση του.
- Κλείστε την πόρτα της συσκευής.

Τώρα μπορείτε να ενεργοποιήσετε ξανά την καφετιέρα.

Καθαρισμός και περιποίηση

Καθαρισμός του δοχείου κόκκων καφέ

⚠ Ζημιές εξαιτίας κακής χρήσης και κακού καθαρισμού.

Αν τα δοχεία κόκκων καφέ βυθιστούν σε υγρά, μπορεί να προκληθούν δυσλειτουργίες. Κατά την αποσυναρμολόγηση μπορεί να σπάσουν εξαρτήματα ή μετά τη συναρμολόγηση τα μηχανικά μέρη μπορεί να μην λειτουργούν πλέον απρόσκοπτα.

Μην αποσυναρμολογείτε τα δοχεία κόκκων καφέ.

Μην βυθίζετε τα δοχεία κόκκων καφέ σε υγρά, π.χ. διαλύματα υγρού πιάτων.

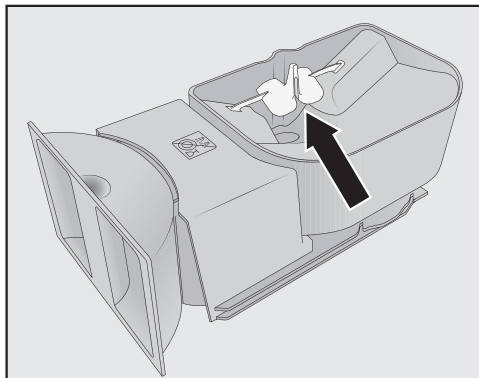
Οι κόκκοι του καφέ περιέχουν λιπαρά συστατικά, τα οποία επικάθονται στα τοιχώματα του δοχείου κόκκων καφέ και μπορεί να εμποδίσουν τη ροή των κόκκων. Για τον λόγο αυτό καθαρίζετε το δοχείο κόκκων καφέ τουλάχιστον μία φορά τον μήνα με ένα μαλακό πανί.

Αν χρειάζεται, μπορείτε να καθαρίσετε το καπάκι του δοχείου κόκκων καφέ **στο χέρι** με ζεστό νερό και λίγο υγρό πλύσης πιάτων. Στεγνώνετε καλά το καπάκι, πριν κλείσετε με αυτό το δοχείο κόκκων καφέ.

- Ανοίξτε την πόρτα της συσκευής.
- Τραβήξτε τα δοχεία κόκκων καφέ αριστερά και δεξιά για να βγουν από την καφετιέρα.
- Καθαρίστε τις θήκες των δοχείων κόκκων καφέ στη συσκευή.

Χρήσιμη συμβουλή: Αφαιρέστε τα υπολείμματα καφέ που υπάρχουν στο εσωτερικό της συσκευής με ηλεκτρικό σκουπάκι.

- Αφαιρέστε τα καπάκια και αδειάστε τα δοχεία κόκκων καφέ.



Μην αφαιρείτε τα εξαρτήματα που βελτιώνουν τη ροή των κόκκων (βλ. βέλος).

- Καθαρίστε τα δοχεία κόκκων καφέ συμπεριλαμβανομένου του καπακιού **στο χέρι** με ένα νωπό πανί.
- Στεγνώστε όλα τα εξαρτήματα προσεκτικά, πριν γεμίσετε ξανά τα δοχεία κόκκων καφέ με κόκκους καφέ.
- Τοποθετήστε και πάλι το καπάκι.
- Τοποθετήστε ξανά τα δοχεία κόκκων καφέ στην καφετιέρα.
- Κλείστε την πόρτα της συσκευής.

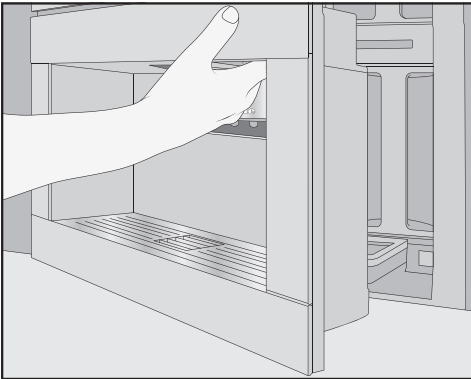
Αφαίρεση της μονάδας βρασμού και καθαρισμός στο χέρι

Τα κινούμενα μέρη της μονάδας βρασμού έχουν λιπανθεί. Τα καθαριστικά καταστρέφουν τη μονάδα βρασμού. Καθαρίζετε τη μονάδα βρασμού αποκλειστικά στο χέρι με ζεστό νερό **χωρίς κανένα καθαριστικό προϊόν.**

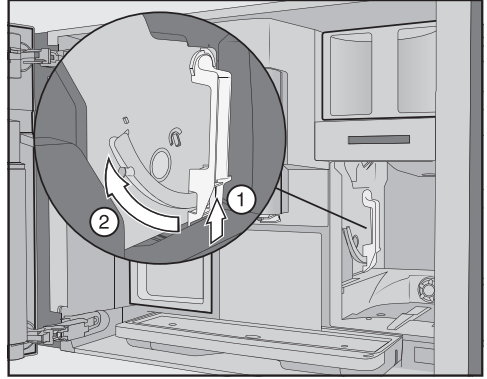
Αφαιρείτε και καθαρίζετε τη μονάδα βρασμού **μία φορά την εβδομάδα.** Καθαρίζετε και την περιοχή κάτω από τη μονάδα βρασμού μία φορά την εβδομάδα.

Αφαίρεση μονάδας βρασμού

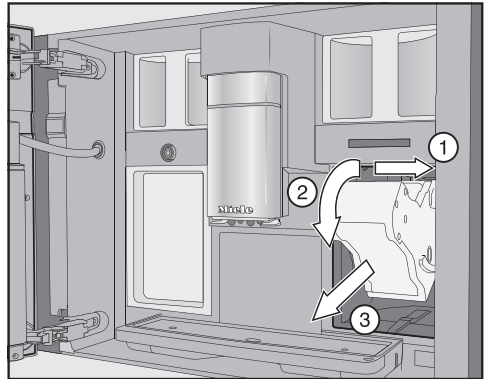
Όταν έχετε αφαιρέσει τη μονάδα βρασμού, **μην** αλλάξετε τη θέση της λαβής στη μονάδα βρασμού. Διαφορετικά, ενδέχεται να μην μπορεί να επανατοποθετηθεί πλέον η μονάδα βρασμού.



- Ανοίξετε την πόρτα της συσκευής.
- Αφαιρέστε το δοχείο νερού.



- Πατήστε το πλήκτρο στο κάτω μέρος στη λαβή της μονάδας βρασμού ① και περιστρέψτε ταυτόχρονα τη λαβή προς τα εμπρός ②.



- Τραβήξτε αρχικά τη μονάδα βρασμού στο πλάι ① και στη συνέχεια προς τα εμπρός για να την βγάλετε ③. Κατά τη διαδικασία αυτή, γείρετε τη μονάδα βρασμού προς τα εμπρός ②.

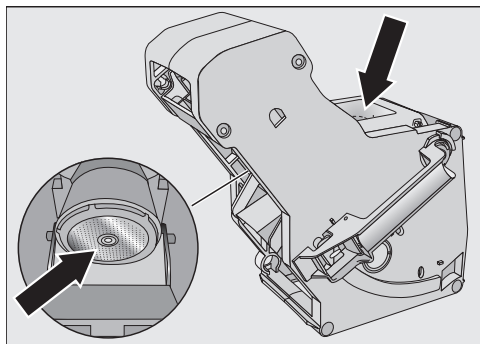
Αν δεν μπορείτε να τραβήξετε καθόλου προς τα έξω τη μονάδα βρασμού ή την τραβάτε έξω με δυσκολία, τότε αυτή δεν βρίσκεται στη βασική θέση (βλ. κεφάλαιο «Τι πρέπει να κάνετε, όταν...»).

Καθαρισμός και περιποίηση

Καθαρισμός μονάδας βρασμού

Τα κινούμενα μέρη της μονάδας βρασμού έχουν λιπανθεί. Τα καθαριστικά καταστρέφουν τη μονάδα βρασμού. Καθαρίζετε τη μονάδα βρασμού αποκλειστικά στο χέρι με ζεστό νερό **χωρίς κανένα καθαριστικό προϊόν.**

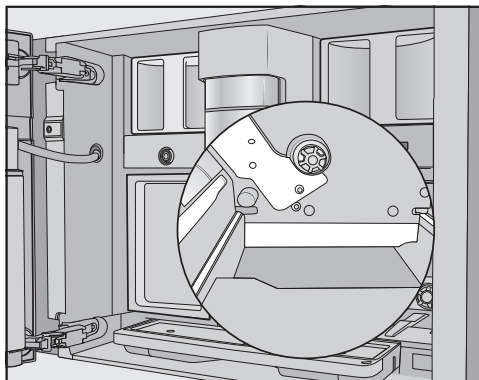
- Καθαρίστε τη μονάδα βρασμού **στο χέρι κάτω από τρεχούμενο ζεστό νερό** χωρίς να χρησιμοποιήσετε κανένα καθαριστικό προϊόν.



- Απομακρύνετε τα υπολείμματα καφέ από τα φίλτρα. Ένα από τα φίλτρα βρίσκεται στο χωνί. Το δεύτερο φίλτρο βρίσκεται αριστερά δίπλα από το χωνί.
- Στεγνώστε το χωνί, για να μην κολλήσει ο αλεσμένος καφές πάνω του κατά την επόμενη παρασκευή καφέ.

Καθαρισμός εσωτερικού χώρου

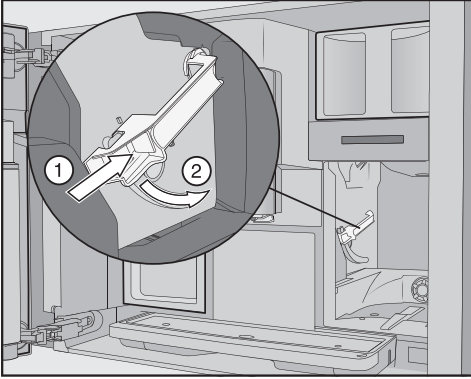
- Απομακρύνετε ξεραμένα υπολείμματα αλεσμένου καφέ π.χ. με ηλεκτρικό σκουπάκι.



- Καθαρίστε τον χώρο εντοιχισμού της μονάδας βρασμού με ένα υγρό, καθαρό απορροφητικό πανί. Καθαρίστε τις περιοχές που παρουσιάζονται λευκές στην απεικόνιση, π.χ. γύρω από τον άξονα μετάδοσης κίνησης, με ιδιαίτερη προσοχή.

Τοποθέτηση μονάδας βρασμού

- Για την τοποθέτηση ακολουθήστε τα βήματα της αφαίρεσης με την αντίστροφη σειρά: Σπρώξτε τη μονάδα βρασμού μέσα στην καφετιέρα. Κατά τη διαδικασία αυτή, γείρετε τη μονάδα βρασμού ελαφρώς προς τα εμπρός.



- Πατήστε το πλήκτρο στο κάτω μέρος στη λαβή της μονάδας βρασμού ① και περιστρέψτε ταυτόχρονα τη λαβή προς τα πίσω ②.

Χρήσιμη συμβουλή: Αν η λαβή της μονάδας βρασμού δεν περιστρέφεται, πιέστε με δύναμη τη μονάδα βρασμού στο πλάι.

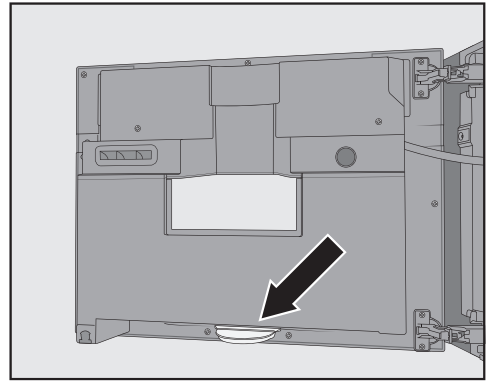
- Σπρώξτε το δοχείο νερού στην καφετιέρα.

Κατά την αφαίρεση και την τοποθέτηση της μονάδας βρασμού, πέφτει αλεσμένος καφές πάνω στον δίσκο συλλογής.

- Αφαιρέστε τον δίσκο συλλογής και καθαρίστε το καπάκι.
- Σπρώξτε τον δίσκο συλλογής μέσα στην καφετιέρα.
- Κλείστε την πόρτα της συσκευής.

Καθαρισμός εσωτερικού χώρου, εσωτερικής πλευράς της πόρτας συσκευής και δίσκου νερού

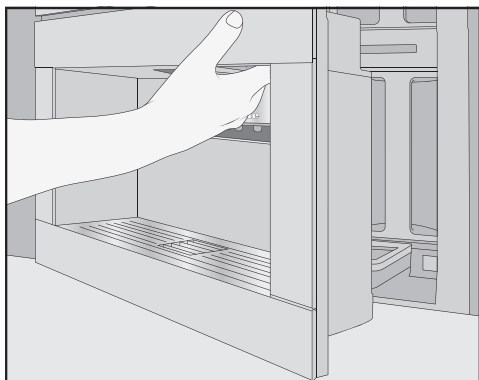
Καθαρίζετε τον εσωτερικό χώρο και την πρόσοψη της συσκευής κατά τη διάρκεια του κανονικού καθαρισμού. Π.χ. καθαρίζετε και την περιοχή κάτω από το δοχείο νερού, όταν το έχετε αφαιρέσει.



Στο κάτω μέρος της εσωτερικής πλευράς της πόρτας συσκευής υπάρχει ο δίσκος νερού.

Αφαιρείτε και αδειάζετε τον δίσκο νερού τακτικά. Ο δίσκος νερού είναι κατάλληλος για πλύσιμο στο πλυντήριο πιάτων.

Καθαρισμός και περιποίηση



- Ανοίξτε την πόρτα της συσκευής.
- Αφαιρέστε τον δίσκο νερού και καθαρίστε τον.
- Αφαιρέστε τα παρακάτω εξαρτήματα από το εσωτερικό της συσκευής:
 - Δοχείο νερού
 - Δίσκος συλλογής
 - Σκεύος φροντίδας
 - Μονάδα βρασμού
 - Δοχείο κόκκων καφέ

Χρήσιμη συμβουλή: Απομακρύνετε ξεραμένα υπολείμματα αλεσμένου καφέ με ηλεκτρικό σκουπάκι.

- Καθαρίστε τον εσωτερικό χώρο και την εσωτερική πλευρά στην πόρτα της συσκευής στο χέρι με ένα νωπό, καθαρό απορροφητικό πανί ή με πανί από μικροΐνες.
- Στη συνέχεια στεγνώστε το εσωτερικό και την πόρτα της συσκευής με ένα μαλακό πανί.
- Τοποθετήστε ξανά όλα τα εξαρτήματα, και τον δίσκο νερού.
- Κλείστε την πόρτα της συσκευής.

Καθαρισμός πρόσοψης της συσκευής

Το χρώμα των επιφανειών μπορεί να αλλοιωθεί ή να αλλάξει, αν παραμείνουν σε αυτές ρύποι για παρατεταμένο χρονικό διάστημα.

Αφαιρείτε αμέσως τυχόν ρύπους από την πρόσοψη της συσκευής.

Προσέξτε να μην φτάσει νερό πίσω από την οθόνη.

Καθαρίστε την πρόσοψη της συσκευής μετά τη χειροκίνητη αφαίρεση αλάτων. Αφαιρέστε τυχόν πιτσιλιές του διαλύματος αφαίρεσης αλάτων όσο το δυνατό πιο άμεσα.

Χρήσιμη συμβουλή: Ανοίξτε την πόρτα της συσκευής, πριν καθαρίσετε τον πίνακα χειρισμού. Έτσι αποφεύγετε λανθασμένους χειρισμούς.

- Καθαρίστε την πρόσοψη της συσκευής με ένα υγρό, καθαρό απορροφητικό πανί ή πανί από μικροΐνες.
- Στη συνέχεια, σκουπίστε τις επιφάνειες με ένα μαλακό πανί.

Χρήσιμη συμβουλή: Μπορείτε να καθαρίσετε την πρόσοψη της συσκευής και με το πανί από μικροΐνες της Miele.

Προγράμματα περιποίησης

Υπάρχουν τα ακόλουθα προγράμματα περιποίησης:

- Πλύσιμο συσκευής
- Ξέβγαλμα σωληνώσεων γάλακτος
- Καθαρισμός αγωγού γάλακτος*
- Αφαίρεση λιπαρών ουσιών από τη μονάδα βρασμού*
- Αφαίρεση αλάτων από τη συσκευή*

* Εάν δεν έχετε τοποθετήσει αμπούλα καθαρισμού και/ή αμπούλα αφαίρεσης αλάτων και έχετε απενεργοποιήσει τον αυτόματο καθαρισμό, εκτελείτε από μόνοι σας τα προγράμματα περιποίησης.

Επίσης πρέπει να αφαιρούνται χειροκίνητα και τακτικά τα άλατα από τους αγωγούς της καφετιέρας ανάλογα με τη συμπεριφορά χρήσης και του χρησιμοποιούμενου νερού ακόμα και όταν έχετε τοποθετήσει την αμπούλα αφαίρεσης αλάτων.

Προβολή μενού περιποίησης

Εμφανίζεται το μενού ροφημάτων.

- Πατήστε το πλήκτρο αφής ↵.
- Επιλέξτε το περιποίησης.

Τώρα μπορείτε να εκκινήσετε το επιθυμητό πρόγραμμα φροντίδας.

Πλύσιμο συσκευής

Αν παρασκευάσατε ένα ρόφημα καφέ, η καφετιέρα ξεβγάζει τις σωληνώσεις κατά τη θέση εκτός λειτουργίας. Μπορείτε να ξεκινήσετε και χειροκίνητα το ξέβγαλμα συσκευής.

Ξέβγαλμα σωληνώσεων γάλακτος

Εάν φτιάξατε ένα ρόφημα με γάλα, η καφετιέρα ξεβγάζει αυτόματα τις σωληνώσεις μετά από μερικά λεπτά. Μπορείτε να ξεκινήσετε και χειροκίνητα το ξέβγ. σωληνώσ. γάλακτος.

Πρόγραμμα περιποίησης καθαρισμού σωλην ροής γάλακτος

Μπορείτε να εκτελέσετε το πρόγραμμα περιποίησης με την αμπούλα καθαρισμού της Miele ή με το καθαριστικό για τις σωληνώσεις γάλακτος (στικ με σκόνη καθαρισμού). Το πρόγραμμα περιποίησης διαρκεί περ. 20 λεπτά.

Εάν έχετε ενεργοποιήσει τον αυτόματο καθαρισμό και έχετε τοποθετήσει μία έτοιμη προς χρήση αμπούλα καθαρισμού, τότε ο καθαρισμός σωλην ροής γάλακτος εκτελείται με την αμπούλα καθαρισμού.

Καθαρισμός σωλήνωσης γάλακτος με την αμπούλα καθαρισμού

Μπορείτε επιπρόσθετα στον αυτόματο καθαρισμό να ξεκινήσετε το πρόγραμμα περιποίησης, π.χ. για να καθαρίσετε τις σωληνώσεις γάλακτος μετά από εντατική χρήση.

Εμφανίζεται το μενού περιποίησης.

- Αγγίζετε το καθαρισμός σωλην ροής γάλακτος.
- Ακολουθείτε τις υποδείξεις στην οθόνη.

Καθαρισμός του σωλήνα γάλακτος με το ειδικό για αυτόν καθαριστικό (στικ)

Όταν είναι απενεργοποιημένος ο αυτόματος καθαρισμός, τότε πρέπει ο σωλήνας γάλακτος να καθαρίζεται το αργότερο μετά από 15 ημέρες. Στην οθόνη εμφανίζονται μηνύματα που σας υπενθυμίζουν τον καθαρισμό.

Για τον βέλτιστο καθαρισμό συνιστούμε να χρησιμοποιείτε το καθαριστικό της Miele για σωλήνες γάλακτος.

Καθαρισμός και περιποίηση

Η σκόνη καθαρισμού για τις σωληνώσεις γάλακτος δημιουργήθηκε ειδικά για τις καφετιέρες Miele και εμποδίζει την πρόκληση επακόλουθων ζημιών.

Χρειάζεστε 2 στικ καθαριστικού για σωλήνες γάλακτος ανά διαδικασία καθαρισμού.

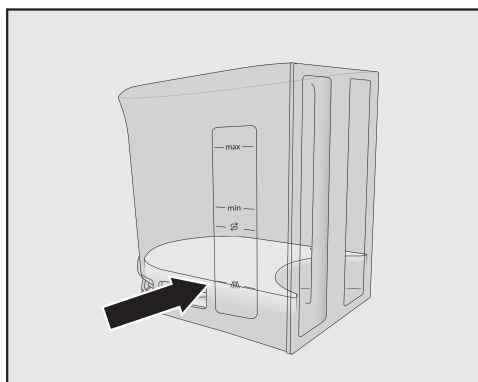
Μπορείτε να προμηθευτείτε το καθαριστικό για τις σωληνώσεις γάλακτος από το ηλεκτρονικό κατάστημα της Miele, από το Miele Service ή από τον εμπορικό αντιπρόσωπο της Miele.

Στην οθόνη εμφανίζεται το μήνυμα καθαρίστε σωληνώσεις γάλακτος.

- Επιβεβαιώστε το μήνυμα με **OK**.
- Ακολουθήστε τις οδηγίες στην οθόνη.

Όταν στην οθόνη εμφανιστεί η ένδειξη Γεμίστε το δοχείο νερού με απορρυπαντικό και χλιαρό νερό μέχρι το μαρκάρισμα καθαρισμού /// και τοποθετήστε το. Κλείστε την πόρτα, προβείτε στις ακόλουθες ενέργειες.

- Ανοίξτε **2** στικ καθαριστικού για σωλήνες γάλακτος και βάλτε το περιεχόμενό στο δοχείο νερού.



- Γεμίστε το δοχείο νερού μέχρι τη σήμανση /// με χλιαρό νερό και ανακατέψτε το διάλυμα.

Λάβετε υπόψη την αναλογία του μείγματος. Μην γεμίζετε το δοχείο νερού με λιγότερο νερό από αυτό που χρειάζεται. Διαφορετικά ο καθαρισμός δεν είναι πλήρης.

- Επανατοποθετήστε το δοχείο νερού.
- Κλείστε την πόρτα της συσκευής.
- Ακολουθήστε τις οδηγίες στην οθόνη.
- Εάν υπάρξει σχετική προτροπή στην οθόνη, ξεπλύντε το δοχείο νερού προσεκτικά με καθαρό νερό. Προσέξτε να **μην** παραμείνουν υπολείμματα από το απορρυπαντικό στο δοχείο νερού. Γεμίστε το δοχείο νερού με καθαρό πόσιμο νερό.

Η διαδικασία καθαρισμού ολοκληρώνεται, όταν στην οθόνη εμφανιστεί η ένδειξη λήξη διαδικασίας.

Καθαρισμός της μονάδας βρασμού από λιπαρές ουσίες και καθαρισμός του εσωτερικού

Για αρωματικά ροφήματα καφέ και λειτουργία της καφετιέρας χωρίς προβλήματα, η μονάδα βρασμού πρέπει να καθαρίζεται τακτικά από τα λίπη. Ανάλογα με την περιεκτικότητα του χρησιμοποιούμενου είδους καφέ σε λίπη, η μονάδα βρασμού μπορεί να βουλώσει πιο γρήγορα.

Μπορείτε να εκτελέσετε το πρόγραμμα φροντίδας με την αμπούλα καθαρισμού της Miele ή τις ταμπλέτες καθαρισμού για αφαίρεση λιπαρών ουσιών από τη μονάδα βρασμού. Το πρόγραμμα φροντίδας διαρκεί περ. 10 λεπτά.

Εάν έχετε ενεργοποιήσει τον αυτόματο καθαρισμό και έχετε τοποθετήσει μια έτοιμη προς χρήση αμπούλα καθαρισμού, τότε η λειτουργία καθαρισμού μονάδας βρ. από λιπ. συστ. εκτελείται με την αμπούλα καθαρισμού.

Εάν δεν έχετε τοποθετήσει αμπούλα καθαρισμού της Miele, μετά από 200 δόσεις στην οθόνη εμφανίζεται καθαρίστε μονάδα βρασμού από λιπαρά συστατικά.

■ Επιβεβαιώνετε το μήνυμα με OK.

Αυτό το μήνυμα εμφανίζεται επανειλημμένως στην οθόνη για τόσο μέχρι να απομακρυνθούν τα λιπαρά συστατικά από τη μονάδα βρασμού.

Αφαίρεση λιπαρών ουσιών από τη μονάδα βρασμού

Εμφανίζεται το μενού περιποίησης.

■ Αγγίξτε την ένδειξη καθαρισμού μονάδας βρ. από λιπ. συστ.

Το πρόγραμμα φροντίδας ξεκινά.

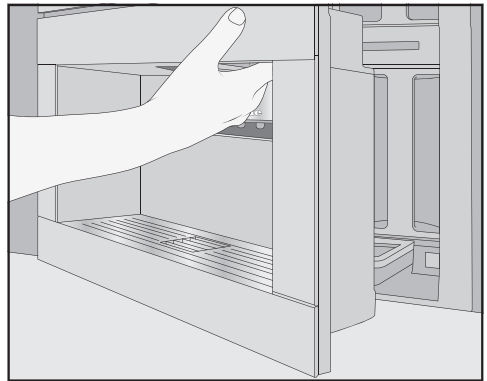
■ Ακολουθήστε τις υποδείξεις στην οθόνη.

Στην οθόνη εμφανίζεται η ένδειξη Αφαιρέστε το δοχείο νερού και τη μονάδα βρασμού. Ξεπλύνετε τη μονάδα βρασμού στο χέρι. Καθαρίστε το εσωτερικό.

Καθαρισμός μονάδας βρασμού και εσωτερικού

Τα κινούμενα μέρη της μονάδας βρασμού έχουν λιπανθεί. Τα καθαριστικά καταστρέφουν τη μονάδα βρασμού. Καθαρίζετε τη μονάδα βρασμού αποκλειστικά στο χέρι με ζεστό νερό **χωρίς κανένα καθαριστικό προϊόν.**

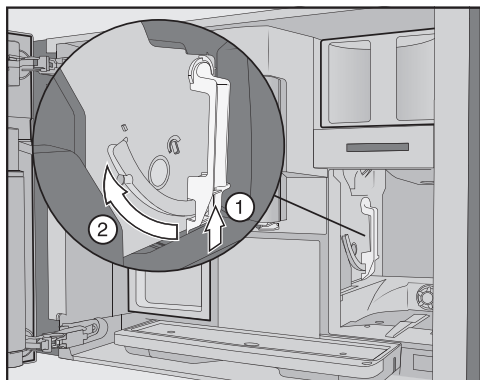
Για να μην αλλοιώνεται η γεύση του καφέ και για να προλαμβάνεται η ανάπτυξη βακτηριδίων, αφαιρείτε και καθαρίζετε τη μονάδα βρασμού μία φορά την εβδομάδα κάτω από τρεχούμενο νερό.



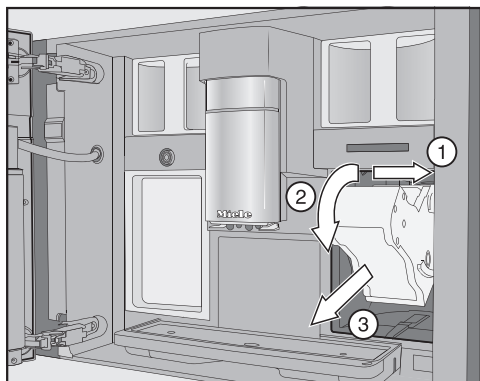
■ Ανοίξτε την πόρτα της συσκευής.

Καθαρισμός και περιποίηση

- Αφαιρέστε το δοχείο νερού.



- Πατήστε το πλήκτρο στο κάτω μέρος στη λαβή της μονάδας βρασμού ① και περιστρέψτε ταυτόχρονα τη λαβή προς τα εμπρός ②.

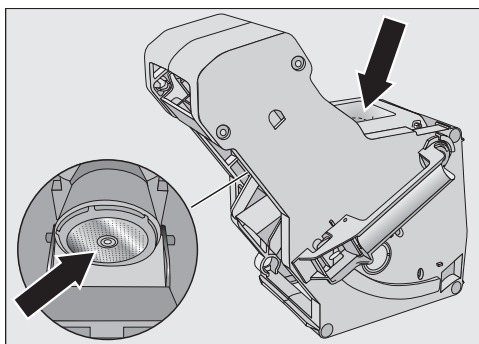


- Τραβήξτε αρχικά τη μονάδα βρασμού στο πλάι ① και στη συνέχεια προς τα εμπρός για να την βγάλετε ②. Κατά τη διαδικασία αυτή, γείρετε τη μονάδα βρασμού προς τα εμπρός ③.

Αν δεν μπορείτε να τραβήξετε καθόλου προς τα έξω τη μονάδα βρασμού ή την τραβάτε έξω με δυσκολία, σημαίνει ότι αυτή δεν είναι τοποθετημένη στη βασική θέση (βλ. κεφάλαιο «Τι πρέπει να κάνετε, όταν...»).

Όταν έχετε αφαιρέσει τη μονάδα βρασμού, **μην** αλλάζετε τη θέση της λαβής στη μονάδα βρασμού. Διαφορετικά, ενδέχεται να μην μπορεί να επανατοποθετηθεί πλέον η μονάδα βρασμού.

- Καθαρίστε τη μονάδα βρασμού **στο χέρι κάτω από τρεχούμενο ζεστό νερό** χωρίς να χρησιμοποιήσετε κανένα καθαριστικό προϊόν.

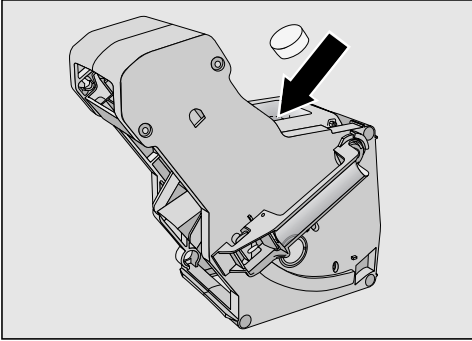


- Απομακρύνετε τα υπολείμματα καφέ από τα φίλτρα. Ένα φίλτρο βρίσκεται μέσα στο χωνί και το δεύτερο αριστερά δίπλα από το χωνί.

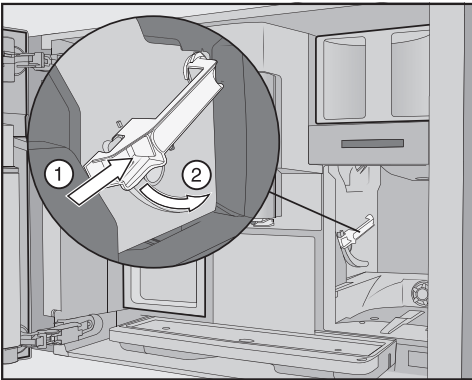
Με την αφαίρεση της μονάδας βρασμού πέφτει αλεσμένος καφές πάνω στον δίσκο συλλογής.

- Αφαιρέστε τον δίσκο συλλογής και καθαρίστε το καπάκι.
- Καθαρίστε το εσωτερικό της καφετιέρας (βλ. επίσης κεφάλαιο «Καθαρισμός και φροντίδα», ενότητα «Αφαίρεση της μονάδας βρασμού και καθαρισμός στο χέρι»). Απομακρύνετε τα ξεραμένα υπολείμματα αλεσμένου καφέ με ένα ηλεκτρικό σκουπάκι.

Τοποθέτηση ταμπλέτας καθαρισμού στη μονάδα βρασμού



- Τοποθετείτε την ταμπλέτα καθαρισμού επάνω στη μονάδα βρασμού (βέλος).
- Σύρετε τη μονάδα βρασμού με την ταμπλέτα καθαρισμού ίσια μέσα στην καφετιέρα.



- Πιέζετε στο πλήκτρο στο κάτω μέρος της λαβής της μονάδας βρασμού ① και ταυτόχρονα περιστρέφετε τη λαβή προς τα πίσω ②.
- Σπρώχνετε το δοχείο νερού και τον δίσκο περισυλλογής με το δοχείο απορριμμάτων καφέ στην καφετιέρα.
- Κλείνετε την πόρτα της συσκευής.

- Ακολουθείτε τις περαιτέρω υποδείξεις στην οθόνη.

Η διαδικασία καθαρισμού ολοκληρώνεται, όταν εμφανιστεί το μενού ροφημάτων.

Αφαίρεση αλάτων από τη συσκευή

Κίνδυνος πρόκλησης ζημιάς από πιτσιλιές του καθαριστικού αλάτων.

Μπορεί να προκληθεί ζημιά σε ευαίσθητες επιφάνειες και/ή δάπεδα από φυσικά υλικά.

Απομακρύνετε αμέσως τυχόν πιτσιλιές κατά την αφαίρεση αλάτων.

Η καφετιέρα πιάνει άλατα λόγω της χρήσης. Το πόσο γρήγορα συσσωρεύονται άλατα στη συσκευή εξαρτάται από τον βαθμό σκληρότητας του χρησιμοποιούμενου νερού. Οι εναποθέσεις αλάτων πρέπει να αφαιρούνται τακτικά.

Η συσκευή σας καθοδηγεί στη διαδικασία αφαίρεσης αλάτων. Στην οθόνη εμφανίζονται διάφορα μηνύματα, π.χ. σας προτρέπει να αδειάσετε τον δίσκο συλλογής ή να γεμίσετε το δοχείο νερού.

Η διαδικασία αφαίρεσης αλάτων είναι **υποχρεωτική** και διαρκεί περ. 35 λεπτά.

Ακόμα και αν πρέπει να αφαιρέσετε τα άλατα με αυτόματη διαδικασία, πρέπει να αφαιρούνται τα άλατα από τους σωλήνες ανάλογα με τη συμπεριφορά χρήσης ανά τακτά χρονικά διαστήματα με το πρόγραμμα περιποίησης αφαίρ. αλάτων από τη συσκευή.

Καθαρισμός και περιποίηση

Εάν δεν έχετε τοποθετήσει αμπούλα αφαίρεσης αλάτων, τότε η συσκευή θα σας υπενθυμίσει την αφαίρεση των αλάτων μέσω της οθόνης.

Στην οθόνη εμφανίζεται Μερίδες μέχρι να γίνει «αφαίρεση αλάτων» από τη συσκευή 50. Η καφετιέρα εμφανίζει τον αριθμό των μερίδων που απομένουν μέχρι να γίνει αφαίρεση αλάτων κατά την παρασκευή ροφήματος.

■ Επιβεβαιώνετε το μήνυμα με **OK**.

Όταν ο αριθμός των δόσεων που υπολείπονται είναι ίσος με το 0 η καφετιέρα μπλοκάρει.

Μπορείτε να θέσετε εκτός λειτουργίας την καφετιέρα, αν δεν θέλετε να κάνετε αφαίρεση αλάτων στη συσκευή εκείνη τη στιγμή. Μπορείτε να παρασκευάσετε και πάλι ροφήματα μετά τη διαδικασία αφαίρεσης αλάτων.

Αφαίρεση αλάτων έπειτα από προτροπή στην οθόνη

Στην οθόνη εμφανίζεται το μήνυμα αφαίρεση αλάτων συσκευής.

■ Επιβεβαιώστε το μήνυμα με **OK**.

Η διαδικασία ξεκινά.

■ Ακολουθήστε τις υποδείξεις στην οθόνη.

Όταν στην οθόνη εμφανιστεί η ένδειξη Γεμίστε το δοχείο νερού με δύο ταμπλέτες αφαίρεσης αλάτων και χλιαρό νερό μέχρι το μαρκάρισμα αφαίρεσης αλάτων ☞ και τοποθετήστε το, **προβείτε στις ακόλουθες ενέργειες.**

Παρασκευή διαλύματος αφαίρεσης αλάτων

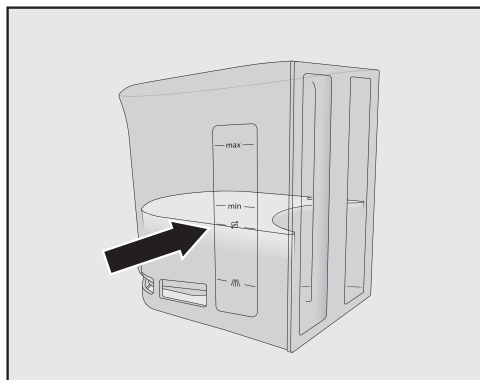
Για βέλτιστη αφαίρεση αλάτων συνιστούμε να χρησιμοποιείτε τις ταμπλέτες αφαίρεσης αλάτων της Miele.

Οι συγκεκριμένες ταμπλέτες αφαίρεσης αλάτων σχεδιάστηκαν ειδικά για τις καφετιέρες Miele.

Άλλα καθαριστικά αλάτων, τα οποία εκτός από κιτρικό οξύ περιέχουν κι άλλα οξέα ή/κι άλλα μη επιθυμητά συστατικά, όπως, π.χ., χλωρίδια, ενδέχεται να προκαλέσουν ζημιά στο προϊόν. Επιπλέον, αν δεν τηρηθεί η πυκνότητα του διαλύματος αφαίρεσης αλάτων, η απαιτούμενη δράση δεν μπορεί να είναι εγγυημένη.

Μπορείτε να προμηθευτείτε τις ταμπλέτες αφαίρεσης αλάτων μέσω του ηλεκτρονικού καταστήματος της Miele, από το Miele Service ή από τον εμπορικό αντιπρόσωπο της Miele.

Για τη διαδικασία αφαίρεσης αλάτων θα χρειαστείτε **2** ταμπλέτες αφαίρεσης αλάτων.



■ Γεμίστε το δοχείο νερού μέχρι το μαρκάρισμα ☞ με χλιαρό νερό.

- Τοποθετήστε **2** ταμπλέτες αφαίρεσης αλάτων στο δοχείο νερού.

Λάβετε υπόψη την αναλογία του μείγματος για το καθαριστικό αλάτων. Είναι σημαντικό να μην γεμίζετε το δοχείο νερού με λιγότερο ή περισσότερο νερό από αυτό που απαιτείται. Διαφορετικά η διαδικασία αφαίρεσης αλάτων θα διακοπεί πρόωρα.

Εκτέλεση διαδικασίας αφαίρεσης αλάτων

- Επανατοποθετήστε το δοχείο νερού.
- Ακολουθήστε τις περαιτέρω υποδείξεις της οθόνης.

Μόλις εμφανιστεί στην οθόνη η ένδειξη Ξεπλύνετε το δοχείο νερού και γεμίστε το:

- Ξεπλύντε το δοχείο νερού προσεκτικά με καθαρό νερό. Προσέξτε να **μην** παραμείνουν κατάλοιπα καθαριστικού αλάτων στο δοχείο νερού. Γεμίστε το δοχείο νερού με πόσιμο νερό.

Η διαδικασία αφαίρεσης αλάτων έχει ολοκληρωθεί, μόλις εμφανιστεί στην οθόνη το μενού ροφημάτων.

Αυτόματος καθαρισμός και αφαίρεση αλάτων

Κίνδυνος ζημιάς από πιτσιλιές των διαλυμάτων καθαρισμού και αφαίρεσης αλάτων.

Μπορεί να προκληθεί ζημιά σε ευαίσθητες επιφάνειες και/ή δάπεδα από φυσικά υλικά.

Μπορείτε πριν από την απενεργοποίηση να τοποθετήσετε το σκεύος φροντίδας κάτω από την κεντρική εκροή, έτσι ώστε να συλλέγονται τα διαλύματα καθαρισμού και αφαίρεσης αλάτων.

Απομακρύνετε τυχόν πιτσιλιές των διαλυμάτων καθαρισμού και αφαίρεσης αλάτων.

Προσέχετε κατά τον χειρισμό μιας αμπούλας αφαίρεσης αλάτων που έχει ήδη γεμίσει με νερό να μην καταλήξει καθόλου διάλυμα αφαίρεσης αλάτων σε ευαίσθητες επιφάνειες.

Η καφετιέρα διαθέτει αυτόματα προγράμματα φροντίδας για τον καθαρισμό των σωλήνων γάλακτος και της μονάδας βρασμού, καθώς και για την αφαίρεση αλάτων από τη συσκευή. Για τον σκοπό αυτόν τοποθετούνται στην καφετιέρα η αμπούλα καθαρισμού και η αμπούλα αφαίρεσης αλάτων της Miele. Ο αυτόματος καθαρισμός εκτελείται πάντα πριν από την αυτόματη αφαίρεση αλάτων, εάν και τα δύο προγράμματα καθαρισμού πρέπει να εκτελεστούν την ίδια ημέρα (συνολικός χρόνος: περ. 35 ώρες).

Εσείς καθορίζετε το χρονικό σημείο έναρξης του καθημερινού καθαρισμού και αφαίρεσης αλάτων μέσω του χρονομέτρου φροντίδας.

Η καφετιέρα καθορίζει με βάση τη συμπεριφορά χρήσης αν και ποια ημέρα θα διεξαχθεί η αυτόματη αφαίρεση αλάτων.

Με τον αυτόματο καθαρισμό καθαρίζονται οι σωλήνες γάλακτος και/ή αφαιρούνται οι λιπαρές ουσίες από τη μονάδα βρασμού. Και για τον αυτόματο καθαρισμό, η καφετιέρα καθορίζει σύμφωνα με τον αριθμό και το είδος των παρασκευαζόμενων ροφημάτων τη συγκέντρωση του διαλύματος καθαρισμού και το είδος του προγράμματος καθαρισμού.

Εάν δεν παρασκευάσετε ροφήματα, τότε δεν ξεκινούν τα αυτόματα προγράμματα φροντίδας.

Για τα αυτόματα προγράμματα καθαρισμού αναμειγνύεται νερό με το μέσο φροντίδας και δημιουργείται ένα διάλυμα το οποίο διοχετεύεται στους σωλήνες της καφετιέρας. Μετά από έναν ορισμένο χρόνο δράσης, το διάλυμα ξεπλένεται εντελώς από τους σωλήνες και μπορείτε τότε να παρασκευάσετε ροφήματα, όπως συνήθως.

Κατά τη διάρκεια της αυτόματης λειτουργίας καθαρισμού και αφαίρεσης αλάτων, ακούτε ανά μικρά χρονικά διαστήματα θορύβους, π.χ. ήχους πλύσης, παρόλο που η συσκευή είναι απενεργοποιημένη.

Τι πρέπει να λάβετε υπόψη πριν και κατά τη διάρκεια των αυτόματων προγραμμάτων φροντίδας;

Η αυτόματη μηχανή καφέ πρέπει να είναι έτοιμη προς χρήση και να πληρούνται οι εξής προϋποθέσεις:

- Χρησιμοποιούνται έτοιμες προς χρήση αμπούλες καθαρισμού και αφαίρεσης αλάτων.
- Ο αυτόματος καθαρισμός είναι ενεργοποιημένος.
- Κατά τη διάρκεια των αυτόματων προγραμμάτων φροντίδας **δεν** επιτρέπεται να αποσυνδέσετε την αυτόματη μηχανή καφέ από το ηλεκτρικό δίκτυο.
- Ο δίσκος συλλογής, η μονάδα βρασμού και η κεντρική εκροή έχουν τοποθετηθεί.
- Σε λειτουργία δοχείου: Το δοχείο νερού είναι γεμάτο με νερό τουλάχιστον έως την ένδειξη Σ και βρίσκεται στη θέση του.
- Ακολουθήστε τα μηνύματα τα οποία εμφανίζονται πριν την απενεργοποίηση, π.χ. Αδειάστε τον δίσκο περισυλλογής και το δοχείο απορρυμμάτων καφέ και τοποθετήστε τα.
- Η πόρτα της συσκευής είναι κλειστή κατά το χρονικό σημείο έναρξης.
- Η αυτόματη μηχανή καφέ είναι απενεργοποιημένη.

Αυτόματος καθαρισμός

Εάν παρασκευάσετε ρόφημα που περιέχει γάλα, τότε καθαρίζεται ο σωλήνας γάλακτος το αργότερο 4 ημέρες μετά.

Εάν παρασκευάσετε ρόφημα καφέ, τότε η αφαίρεση λιπαρών ουσιών από τη μονάδα βρασμού εκτελείται το αργότερο 15 ημέρες μετά.

Ο αυτόματος καθαρισμός διαρκεί περ. 25 λεπτά.

Ενεργοποίηση και απενεργοποίηση του αυτόματου καθαρισμού

Κατά κανόνα ενεργοποιείτε τον αυτόματο καθαρισμό με την αρχική θέση σε λειτουργία.

Παρόλα αυτά μπορείτε οποιαδήποτε στιγμή να ενεργοποιήσετε ή να απενεργοποιήσετε τον αυτόματος καθαρισμός.

Εμφανίζεται το μενού ροφημάτων.

- Πατήστε το πλήκτρο αφής \leftarrow .
- Επιλέξτε ρυθμίσεις και στη συνέχεια αυτόματος καθαρισμός.
- Επιλέγεται την επιθυμητή ρύθμιση και επιβεβαιώνεται με **OK**.

Αν ενεργοποιηθεί ο αυτόματος καθαρισμός και παρασκευαστούν ήδη ροφήματα καφέ και/ή γάλα τότε πρέπει να καθαριστεί η καφετιέρα μια φορά μη αυτόματα. Κατά αυτόν τον τρόπο απομακρύνονται τα κατάλοιπα γάλακτος και τα λιπαρά συστατικά καφέ και μηδενίζεται ο μετρητής.

Αυτόματος καθαρισμός και αφαίρεση αλάτων

Η αμπούλα καθαρισμού της Miele

Για τον αυτόματο καθαρισμό να χρησιμοποιείτε αποκλειστικά την αμπούλα καθαρισμού της Miele. Δημιουργήθηκε ειδικά γι' αυτήν την καφετιέρα.

Αφού τοποθετηθεί για πρώτη φορά στην καφετιέρα η αμπούλα καθαρισμού της Miele, διατηρείται για περίπου 1 χρόνο (διάρκεια ζωής μετά το άνοιγμα).

Σημαντική για την ετήσια διατήρηση είναι η ημερομηνία, στην οποία τοποθετήθηκε η αμπούλα καθαρισμού.

Μη γεμίζετε με υγρά ή άλλα υλικά την αμπούλα καθαρισμού.

Η αμπούλα καθαρισμού της Miele περιέχει ένα καθαριστικό, το οποίο απομακρύνει αποτελεσματικά κατάλοιπα γάλακτος και λιπαρά συστατικά καφέ.

Η αμπούλα καθαρισμού επαρκεί για έως και 3 μήνες καθαρισμού, ανάλογα με τη χρήση της καφετιέρας. Εάν καθαρίζετε συχνότερα χειροκίνητα ή αν παρασκευάζετε πάρα πολλά ροφήματα, το χρονικό διάστημα μειώνεται αντίστοιχα.

Μπορείτε να εμφανίσετε τη στάθμη της αμπούλας ως διάγραμμα στοιχείων στο μενού ρυθμίσεις | πληροφορίες | Στάθμες πλήρωσης. Καθώς θα μειώνεται η στάθμη της αμπούλας θα εμφανίζονται ανά τακτά χρονικά διαστήματα διάφορα μηνύματα, τα οποία θα σας υπενθυμίζουν να έχετε έτοιμη μια νέα αμπούλα αφαίρεσης αλάτων.

Το πρώτο μήνυμα εμφανίζεται, όταν η αμπούλα είναι ακόμα γεμάτη κατά περ. 25 %.

Μπορείτε να προμηθευτείτε την αμπούλα καθαρισμού μέσω internet στη διεύθυνση www.miele-shop.gr, από το τμήμα ανταλλακτικών της Miele, ή από τα καταστήματα πώλησης προϊόντων Miele.

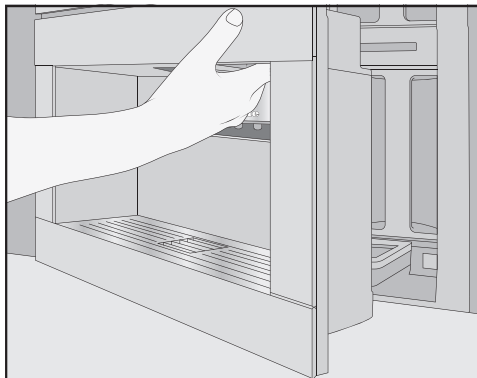
Εάν **δεν** έχει τοποθετηθεί αμπούλα καθαρισμού ή έχει τοποθετηθεί μια **άδεια** ή μια **ληγμένη** αμπούλα καθαρισμού, τότε πρέπει να καθαριστούν χειροκίνητα ο αγωγός γάλακτος και η μονάδα βρασμού. Για αυτό χρειάζεστε τα αντίστοιχα καθαριστικά (βλ. κεφάλαιο «Καθαρισμός και περιποίηση», ενότητες «Καθαρισμός αγωγού γάλακτος» και «Αφαίρεση λιπαρών ουσιών από τη μονάδα βρασμού»).

Η αμπούλα καθαρισμού μπορεί σε περίπτωση παρατεταμένης απουσίας και κατά τη μεταφορά της καφετιέρας να παραμείνει τοποθετημένη.

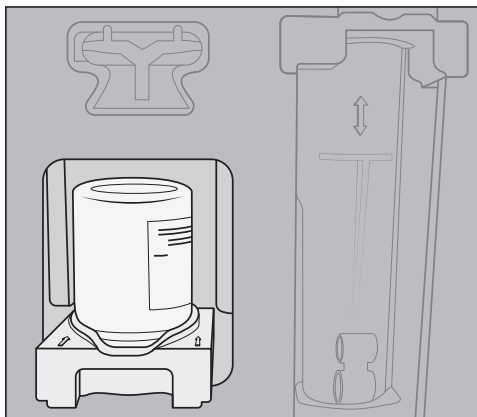
Αντικατάσταση αμπούλας καθαρισμού

Για να προμηθευτείτε μια καινούργια αμπούλα καθαρισμού απευθυνθείτε στο ηλεκτρονικό κατάστημα της Miele, στο Miele Service ή στον εμπορικό αντιπρόσωπο της Miele.

Αυτόματος καθαρισμός και αφαίρεση αλάτων



- Ανοίξτε την πόρτα της συσκευής.
- Αφαιρέστε το σκεύος φροντίδας.



- Τραβήξτε την υποδοχή με την αμπούλα προς τα εμπρός και αφαιρέστε τα και τα δύο μαζί.
- Περιστρέψτε την αμπούλα καθαρισμού ώστε να βγει από την υποδοχή.
- Απορρίψτε τη χρησιμοποιημένη αμπούλα στα οικιακά απορρίμματα.

Περιστασιακά μπορεί τα δείτε ξεραμένα υπολείμματα καθαριστικού πάνω στην υποδοχή με τη μορφή λευκών εναποθέσεων. Αυτά τα υπολείμματα καθαριστικού δεν επηρεάζουν τη λειτουργία του αυτόματου καθαρισμού. Αν χρειάζεται, μπορείτε να αφαιρέσετε τα υπολείμματα με ένα νωπό πανί ή να καθαρίσετε την υποδοχή στο πλυντήριο πιάτων.

- Βγάλτε την καινούργια αμπούλα από τη συσκευασία.
- Ξεβιδώστε το βιδωτό καπάκι.

Το καπάκι δεν σας είναι πλέον απαραίτητο.



- Βιδώστε την καινούργια αμπούλα ανάποδα στην υποδοχή.
- Σπρώξτε την υποδοχή με την αμπούλα στην καφετιέρα μέχρι να ακούσετε την υποδοχή να ασφαλίζει.
- Επανατοποθετήστε το σκεύος φροντίδας.
- Κλείστε την πόρτα της συσκευής.

Αυτόματος καθαρισμός και αφαίρεση αλάτων

Αυτόματη αφαίρεση αλάτων

Η αυτόματη αφαίρεση αλάτων διαρκεί περ. 12 λεπτά.

Για να διατηρηθεί η διάρκεια ζωής των εξαρτημάτων και να διασφαλιστεί ένα περιβάλλον χωρίς άλατα για την παρασκευή ροφημάτων, πρέπει ανά τακτά χρονικά διαστήματα να αφαιρούνται χειροκίνητα τα άλατα από τις σωληνώσεις της καφετιέρας. Τα χρονικά διαστήματα καθορίζονται από τη χρήση και τη σκληρότητα του χρησιμοποιούμενου νερού. Εάν π.χ. παρασκευάζετε πολλά ροφήματα καφέ με γάλα, πρέπει να αφαιρείτε συχνότερα τα άλατα από την καφετιέρα με ταμπλέτες αφαίρεσης αλάτων.

Αμπούλα αφαίρεσης αλάτων της Miele

Για την αυτόματη αφαίρεση αλάτων χρησιμοποιείτε αποκλειστικά και μόνο την αμπούλα αφαίρεσης αλάτων της Miele.

Αφού τοποθετηθεί για πρώτη φορά στην καφετιέρα η αμπούλα αφαίρεσης αλάτων της Miele και γεμιστεί με νερό, διατηρείται για περίπου 1 έτος (διάρκεια ζωής μετά το άνοιγμα). Καθαριστικής σημασίας για τη διάρκεια ζωής ενός έτους είναι η ημερομηνία κατά την οποία τοποθετήθηκε και γεμίστηκε με νερό η αμπούλα αφαίρεσης αλάτων.

Μην χρησιμοποιείτε αμπούλα αφαίρεσης αλάτων, η οποία έχει ήδη χρησιμοποιηθεί σε άλλη καφετιέρα Miele. Η καφετιέρα σας δεν διαθέτει πληροφορίες στάθμης πλήρωσης για αυτήν την αμπούλα. Η δράση αφαίρεσης αλάτων μπορεί να είναι ανεπαρκής και να προκαλέσει ζημιά στην καφετιέρα σας.

Μην γεμίζετε με υγρά ή άλλες ουσίες την αμπούλα αφαίρεσης αλάτων.

Το καθαριστικό αλάτων εμπεριέχεται με τη μορφή ταμπλετών στην αμπούλα αφαίρεσης αλάτων. Όταν η αμπούλα έχει τοποθετηθεί στην καφετιέρα, γεμίζει με νερό. Οι ταμπλέτες διαλύονται σταδιακά.

Η αμπούλα αφαίρεσης αλάτων επαρκεί ανάλογα με τη χρήση της καφετιέρας για 7 έως 12 μήνες.

Μπορείτε να δείτε τη στάθμη της αμπούλας ως μπάρα τμημάτων στο μενού ρυθμίσεις | πληροφορίες | Στάθμες πλήρωσης. Καθώς θα μειώνεται η στάθ-

Αυτόματος καθαρισμός και αφαίρεση αλάτων

μη της αμπούλας θα εμφανίζονται ανά τακτά χρονικά διαστήματα διάφορα μηνύματα, τα οποία θα σας υπενθυμίζουν να έχετε έτοιμη μια νέα αμπούλα αφαίρεσης αλάτων.

Μπορείτε να προμηθευτείτε την αμπούλα αφαίρεσης αλάτων της Miele από το ηλεκτρονικό κατάστημα Miele, από το Miele Service ή από εμπορικό αντιπρόσωπο της Miele.

Εάν **δεν**, έχει τοποθετηθεί αμπούλα αφαίρεσης αλάτων, ή έχει τοποθετηθεί **κενή ή ληγμένη** αμπούλα αφαίρεσης αλάτων, πρέπει να αφαιρούνται τα άλατα τακτικά από την καφετιέρα με το πρόγραμμα φροντίδας συσκευής αφαίρ. αλάτων από τη συσκευή. Για τη διαδικασία αυτή χρειάζεστε το αντίστοιχο καθαριστικό αλάτων (βλ. κεφάλαιο «Καθαρισμός και φροντίδα», ενότητα «Αφαίρεση αλάτων από τη συσκευή»).

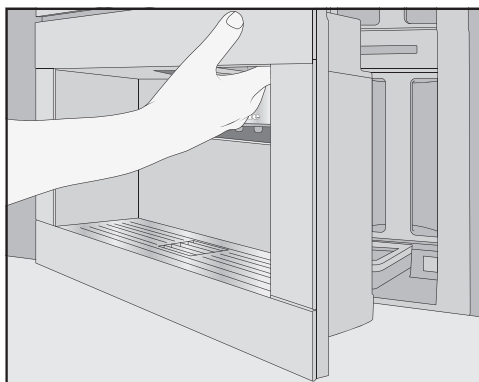
Η αμπούλα αφαίρεσης αλάτων μπορεί να παραμείνει τοποθετημένη ακόμα και σε περίπτωση παρατεταμένης απουσίας. Εάν πρόκειται να μεταφέρετε την καφετιέρα, αφαιρέστε την αμπούλα πριν από τη μεταφορά. Προσέξτε τα εξής:

- Η αμπούλα αφαίρεσης αλάτων επιτρέπεται να διατηρηθεί εκτός της καφετιέρας για 3 εβδομάδες το ανώτερο.
- Μεταφέρετε πολύ προσεκτικά και όρθια τη γεμισμένη με νερό αμπούλα αφαίρεσης αλάτων. Αποφύγετε τους κραδασμούς. Η ανακίνηση ή η τοποθέτηση ανάποδα μειώνει τη διάρκεια ζωής ή προκαλεί ζημιά στην αμπούλα.

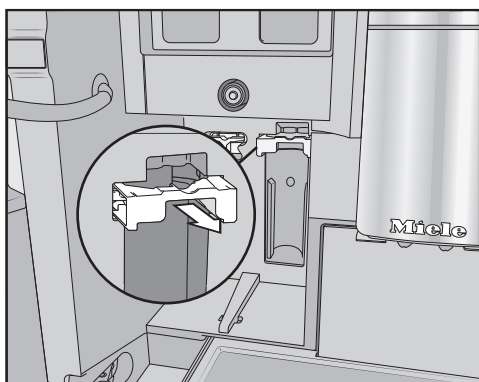
- Φυλάσσετε την αμπούλα σε όρθια θέση, σε σκοτεινό μέρος και σε θερμοκρασία περιβάλλοντος (16-38°C).

Αντικατάσταση αμπούλας αφαίρεσης αλάτων

Αφαίρεση της αμπούλας αφαίρεσης αλάτων

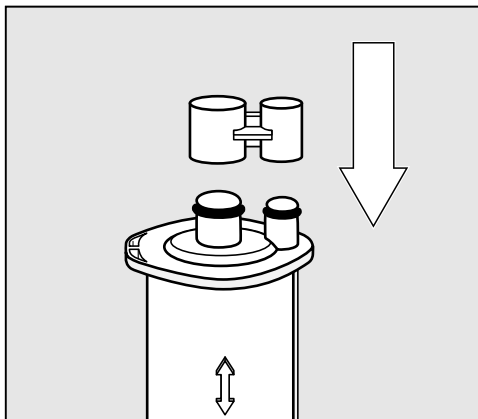


- Ανοίξτε την πόρτα της συσκευής.
- Αφαιρέστε το σκεύος φροντίδας.



- Τραβήξτε το στήριγμα της αμπούλας προς τα εμπρός.
- Αφαιρέστε την αμπούλα.

Αυτόματος καθαρισμός και αφαίρεση αλάτων



Χρήσιμη συμβουλή: Μπορείτε να κλείσετε την αμπούλα αφαίρεσης αλάτων με το καπάκι που βρίσκεται στον κύλινδρο της αμπούλας. Το καπάκι αποσπάται εύκολα στο σημείο σπασίματος.

- Απορρίψτε την αμπούλα στα οικιακά απορρίμματα.

Τοποθέτηση της αμπούλας αφαίρεσης αλάτων

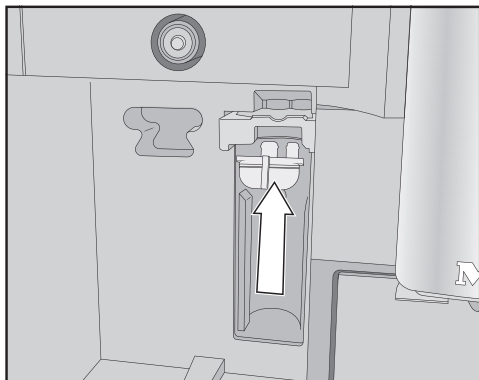
- Τοποθετήστε την αμπούλα και σπρώξτε την προς τα πάνω μέχρι τέρμα.
- Σπρώξτε το στήριγμα της αμπούλας προς τα πίσω και τοποθετήστε το σκεύος φροντίδας.
- Κλείστε την πόρτα της συσκευής.
- Ακολουθήστε τις οδηγίες στην οθόνη.

Όταν την επόμενη φορά απενεργοποιήσετε την καφετιέρα, κατά το ξέβγαλμα γεμίζει με νερό και η νέα αμπούλα. Μπορείτε να ακούσετε να εισέρχεται νερό στην αμπούλα σε σύντομα διαστήματα.

Περιμένετε σε κάθε περίπτωση μέχρι να απενεργοποιηθεί η καφετιέρα. Μην εξαναγκάσετε την απενεργοποίηση της συσκευής.

Χωρίς χρήση αμπούλας αφαίρεσης αλάτων

Αν δεν θέλετε να χρησιμοποιήσετε αμπούλα αφαίρεσης αλάτων, κλείστε το σύστημα με τον αντάπτορα.



- Τοποθετήστε τον αντάπτορα στη θέση της αμπούλας.

Χρονόμετρο φροντίδας

Μπορείτε να επιλέξετε κατά βούληση τον χρόνο έναρξης για τα αυτόματα προγράμματα φροντίδας στο χρονόμετρο φροντίδας.

Λάβετε υπόψη ότι τα αυτόματα προγράμματα φροντίδας χρειάζονται το μέγιστο περ. 35 λεπτά.

Μπορείτε να ρυθμίσετε διάφορους χρόνους έναρξης για το Σαββατοκύριακο και την εβδομάδα από Δευτέρα έως Παρασκευή.

Αυτόματος καθαρισμός και αφαίρεση αλάτων

Ρύθμιση χρονομέτρου φροντίδας

Εμφανίζεται το μενού ροφημάτων.

- Πατήστε το πλήκτρο αφής ↵.
- Επιλέξτε το περιποίηση.
- Επιλέξτε το χρονομέτρο περιποίησης.
- Αλλάξτε τις ρυθμίσεις κατά βούληση.
- Επιβεβαιώστε με *OK*.

Η ώρα έναρξης αποθηκεύεται. Τα αυτόματα προγράμματα φροντίδας ξεκινούν άμεσα την επιθυμητή χρονική στιγμή.

Ακύρωση αυτόματου καθαρισμού και αφαίρεσης αλάτων

Μπορείτε να ακυρώσετε τα αυτόματα προγράμματα καθαρισμού κατά τη διάρκεια του χρόνου δράσης.

Αν δεν πραγματοποιηθεί ο αυτόματος καθαρισμός **πέντε φορές** συνεχόμενες, η λειτουργία παρασκευής ροφημάτων μπλοκάρει. Μπορείτε να παρασκευάσετε και πάλι ροφήματα, αφού η μονάδα βρασμού καθαριστεί από τα λιπαρά συστατικά ή/και ο σωλήνας γάλακτος καθαριστεί.

- Πατήστε το πλήκτρο ON/OFF ①.

Στην οθόνη εμφανίζεται η ένδειξη του υπολειπόμενου χρόνου σε ώρες.

- Αγγίξτε την ένδειξη διακοπή ροφήματος.

Το διάλυμα καθαρισμού ή αφαίρεσης αλάτων ξεπλένεται από τους σωλήνες. Το ξέβγαλμα μπορεί να διαρκέσει έως και 5 λεπτά. Αμέσως έπειτα μπορείτε να παρασκευάσετε ροφήματα.

Τι πρέπει να κάνετε, όταν...

Τις περισσότερες βλάβες και τα σφάλματα, που μπορεί να παρουσιαστούν κατά την καθημερινή χρήση, μπορείτε να τα αντιμετωπίσετε μόνοι σας. Σε πολλές περιπτώσεις εξοικονομείτε χρόνο και χρήμα, επειδή δεν χρειάζεται να καλέσετε το Miele Service.

Στην ενότητα www.miele.com/service θα βρείτε πληροφορίες για το πώς μπορείτε να αντιμετωπίσετε τις βλάβες/τα σφάλματα μόνοι σας.

Οι παρακάτω πίνακες αποτελούν ένα βοήθημα για να εντοπίσετε την αιτία μιας βλάβης ή ενός σφάλματος και να την εξαλείψετε.

Μηνύματα στην οθόνη

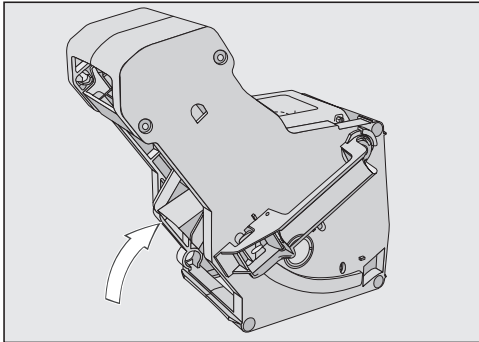
Τα μηνύματα βλάβης πρέπει να επιβεβαιώνονται με το *OK*. Αυτό σημαίνει ότι ακόμη κι αν η βλάβη έχει αποκατασταθεί, το μήνυμα μπορεί να εμφανίζεται κατ' επανάληψη στην οθόνη.

Ακολουθείτε τις οδηγίες της οθόνης για την «αποκατάσταση» της βλάβης.

Αν το μήνυμα βλάβης εμφανιστεί εκ νέου στην οθόνη, ειδοποιείτε το Miele Service.

Πρόβλημα	Αιτία και διόρθωση
F1, F2, F80, F82 F353, F354	Υπάρχει εσωτερική βλάβη. ■ Απενεργοποιείτε την καφετιέρα. Περιμένετε περίπου 1 ώρα, πριν να θέσετε πάλι σε λειτουργία τη συσκευή.
F74, F77 F225, F226 F235, F353, F354	Υπάρχει εσωτερική βλάβη. ■ Απενεργοποιείτε την καφετιέρα. Περιμένετε περίπου 2 λεπτά, πριν θέσετε πάλι σε λειτουργία τη συσκευή.

Τι πρέπει να κάνετε, όταν...

Πρόβλημα	Αιτία και διόρθωση
<p>F73 ή ελέγξτε τη μονάδα βρασμού</p>	<p>Η μονάδα βρασμού δεν μπορεί να έρθει στη βασική θέση ή η μονάδα βρασμού έχει ακαθαρσίες. Ο αλεσμένος καφές δε μπορεί να φιλτραριστεί με πίεση.</p> <ul style="list-style-type: none">■ Ελέγχετε εάν μπορείτε να αφαιρέσετε τη μονάδα βρασμού.■ Εάν μπορείτε να αφαιρέσετε τη μονάδα βρασμού, τότε την πλένετε κάτω από τρεχούμενο νερό.  <ul style="list-style-type: none">■ Σπρώχνετε το στόμιο εξόδου καφέ της μονάδας βρασμού στη βασική του θέση (βλ. εικόνα).■ Τοποθετείτε το δοχείο νερού και κλείνετε την πόρτα της συσκευής. Μην τοποθετείτε τη μονάδα βρασμού. Ενεργοποιείτε την καφετιέρα. <p>Γίνεται εκκίνηση του μηχανισμού οδήγησης της μονάδας βρασμού και έτσι αυτή έρχεται στη βασική της θέση.</p> <ul style="list-style-type: none">■ Όταν εμφανιστεί το μήνυμα τοποθετήστε μονάδα βρασμού, τοποθετείτε τη μονάδα βρασμού και πάλι στην καφετιέρα.■ Εάν δε μπορείτε να αφαιρέσετε τη μονάδα βρασμού, τότε απενεργοποιείτε την καφετιέρα. Περιμένετε περίπου 2 λεπτά, πριν θέσετε πάλι σε λειτουργία τη συσκευή.

Τι πρέπει να κάνετε, όταν...

Πρόβλημα	Αιτία και διόρθωση
Ένα μη αυτόματο πρόγραμμα περιποίησης διακόπτεται έγκαιρα και στην οθόνη εμφανίζεται τοποθετήστε δοχείο νερού μέχρι να σταθεροποιηθεί.	Το δοχείο νερού δεν έχει γεμίσει και δεν έχει τοποθετηθεί σωστά. ■ Ελέγχετε εάν έχετε επιλέξει τη σωστή σήμανση. Τα σύμβολα πάνω στο δοχείο νερού επισημαίνουν την απαραίτητη ποσότητα νερού για τα προγράμματα περιποίησης αφαίρ. αλάτων από τη συσκευή: ☞ και καθαρίσ σωλήν ροής γάλακτος: //\\ . ■ Γεμίζετε το δοχείο νερού μέχρι τη σήμανση και ξεκινάτε εκ νέου τη διαδικασία.
ελέγξτε την παροχή νερού και αδειάστε το δοχείο νερού	Η παροχή καθαρού νερού δεν λειτουργεί. ■ Ελέγξτε εάν ο σωλήνας παροχής νερού έχει τσακίσει ή εάν η βάνα απομόνωσης δεν έχει ανοίξει σωστά. ■ Αφαιρέστε και αδειάστε το δοχείο νερού. ■ Τοποθετήστε το άδειο δοχείο νερού στην καφετιέρα. Εμφανίζεται το μήνυμα Περιμένετε. Το δοχείο νερού γεμίζει.. Το δοχείο νερού γεμίζει. Εάν επιθυμείτε να απενεργοποιήσετε τη σύνδεση παροχής καθαρού νερού, γεμίστε το δοχείο νερού και τοποθετήστε το στη θέση του. Τώρα μπορείτε να επιλέξετε στο μενού ρυθμίσεις: μόνιμη παροχή νερού μη ενεργό.

Τι πρέπει να κάνετε, όταν...

Πρόβλημα	Αιτία και διόρθωση
F233	<p>Ο αισθητήρας περιθωρίου φλιτζανιού δεν έχει τοποθετηθεί καθόλου ή δεν έχει τοποθετηθεί σωστά. Κατά τη διάρκεια μετακίνησης της κεντρικής εκροής προς τα πάνω και της επαφής του αισθητήρα περιθωρίου φλιτζανιού π.χ. με το φλιτζάνι, ο αισθητήρας περιθωρίου φλιτζανιού χάνει τη θέση αναφοράς του.</p> <ul style="list-style-type: none">■ Επιβεβαιώνετε το μήνυμα με <i>OK</i>.■ Τοποθετείτε εκ νέου τον αισθητήρα περιθωρίου φλιτζανιού. <p>Μέχρι την επόμενη ενεργοποίηση της καφετιέρας είναι ανενεργή η αναγνώριση του χείλους φλιτζανιού και η κεντρική εκροή παραμένει ακινητοποιημένη στην ανώτερη θέση. Με την επόμενη ενεργοποίηση πραγματοποιείται εκ νέου εκκίνηση της αναγνώρισης του χείλους φλιτζανιού.</p>
F355, F357– F362	<p>Πρέπει να γίνει εκ νέου εκκίνηση στο σύστημα κόκκων καφέ, π.χ. πιθανώς να έχουν μαγκώσει κόκκοι καφέ.</p> <ul style="list-style-type: none">■ Ανοίγετε την πόρτα της συσκευής και αφαιρείτε και τα δύο δοχεία κόκκων καφέ από την καφετιέρα.■ Κλείνετε την πόρτα της συσκευής. <p>Πραγματοποιείται εκκίνηση του συστήματος κόκκων καφέ.</p> <ul style="list-style-type: none">■ Ακολουθείτε τις υποδείξεις στην οθόνη.
F 307 ή Αφαιρέστε βαλβίδα γάλακτος και καθαρίστε την	<p>Παρουσιάστηκε δυσλειτουργία στη βαλβίδα γάλακτος.</p> <ul style="list-style-type: none">■ Αφαιρέστε και καθαρίστε τη βαλβίδα γάλακτος (βλ. κεφάλαιο «Καθαρισμός και φροντίδα», ενότητα «Αφαίρεση και καθαρισμός βαλβίδας γάλακτος»).

Τι πρέπει να κάνετε, όταν...

Απρόσμενη συμπεριφορά της καφετιέρα

Πρόβλημα	Αιτία και διόρθωση
Η οθόνη παραμένει σκοτεινή, όταν η καφετιέρα τίθεται σε λειτουργία με το πλήκτρο λειτουργία/διακοπή ①.	Δεν πατήθηκε αρκετά το πλήκτρο λειτουργία/διακοπή ①. ■ Αγγίζετε την κοιλότητα του πλήκτρου λειτουργία/διακοπή ① για τουλάχιστον 3 δευτερόλεπτα.
	Το φις δεν έχει τοποθετηθεί σωστά στην πρίζα. ■ Τοποθετείτε το φις στην πρίζα.
	Η ασφάλεια στον ηλεκτρικό πίνακα έχει πέσει επειδή η καφετιέρα, η τάση ηλεκτρικού ρεύματος του σπιτιού ή κάποια άλλη συσκευή μπορεί να παρουσιάζει βλάβη. ■ Αποσυνδέετε το φις της καφετιέρας από την πρίζα. ■ Καλείτε έναν ηλεκτρολόγο ή το Miele Service.
Μετά την ενεργοποίηση της συσκευής δεν ανάβει ο φωτισμός.	Ο φωτισμός απενεργοποιήθηκε. ■ Ενεργοποιείτε τον φωτισμό (βλέπε κεφ. «Ρυθμίσεις», ενότητα «Φωτισμός»).
	Ο φωτισμός είναι ελαττωματικός. ■ Ειδοποιείτε το Miele Service.
Η ώρα εμφανίζεται στην οθόνη, αλλά το πλήκτρο αφής ☉ και ο αισθητήρας προσέγγισης δεν αντιδρούν.	Αυτό δεν είναι βλάβη. Η λειτουργία QuickTouch είναι απενεργοποιημένη. Επιλέγετε τη ρύθμιση οθόνη QuickTouch ενεργό, έτσι ώστε να αντιδρούν το πλήκτρο αφής ☉ και ο αισθητήρας προσέγγισης ακόμα και με απενεργοποιημένη καφετιέρα.
Η καφετιέρα δεν αντιδρά στον χειρισμό στην οθόνη.	Υπάρχει βλάβη. ■ Αγγίζετε το πλήκτρο λειτουργία/διακοπή ①, μέχρι να απενεργοποιηθεί η οθόνη και να ξεκινήσει εκ νέου η συσκευή.

Τι πρέπει να κάνετε, όταν...

Πρόβλημα	Αιτία και διόρθωση
<p>Η καφετιέρα ξαφνικά απενεργοποιείται.</p>	<p>Ο εργοστασιακά ρυθμισμένος χρόνος απενεργοποίησης (20 λεπτά) ή ο χρόνος απενεργοποίησης, που προγραμματίσατε εσείς, έχει λήξει.</p> <ul style="list-style-type: none"> ■ Αν χρειαστεί, ρυθμίστε εκ νέου τον χρόνο απενεργοποίησης της συσκευής (βλέπε κεφ. «Ρυθμίσεις», ενότητα «Χρονόμετρο»). <p>Το βύσμα παροχής δεν έχει τοποθετηθεί σωστά στην πρίζα.</p> <ul style="list-style-type: none"> ■ Τοποθετήστε το βύσμα παροχής στην πρίζα.
<p>Τα πλήκτρα αφής δεν αντιδρούν. Δεν είναι πλέον δυνατός ο χειρισμός της καφετιέρας.</p>	<p>Υπάρχει εσωτερική βλάβη.</p> <ul style="list-style-type: none"> ■ Διακόπτετε την τροφοδοσία ρεύματος βγάζοντας το φιν της καφετιέρας από την πρίζα ή κλείνοντας την ασφάλεια στον ηλεκτρικό πίνακα.
<p>Παρόλο που δεν παρασκευάζονται ροφήματα ή ενώ η καφετιέρα είναι απενεργοποιημένη, ακούγεται μια τουρμπίνα.</p>	<p>Αυτό δεν είναι βλάβη. Ο ανεμιστήρας στη συσκευή συνεχίζει να λειτουργεί μετά την παρασκευή ροφημάτων ή ακόμα και μετά την απενεργοποίηση, μέχρι να αφαιρεθεί επαρκώς η υγρασία από το εσωτερικό.</p>
<p>Η μονάδα βρασμού της καφετιέρας δεν αφαιρείται.</p>	<p>Η μονάδα βρασμού δεν βρίσκεται στη βασική θέση.</p> <ul style="list-style-type: none"> ■ Περιστρέψτε εφόσον απαιτείται τη λαβή της μονάδας βρασμού πίσω στη θέση εκκίνησης. Κλείνετε την πόρτα της συσκευής. ■ Απενεργοποιείτε την καφετιέρα. ■ Περιμένετε περ. 1 λεπτό, πριν να συνδέσετε και πάλι την καφετιέρα. <p>Γίνεται εκκίνηση του μηχανισμού οδήγησης της μονάδας βρασμού και έτσι αυτή έρχεται στη βασική της θέση.</p> <ul style="list-style-type: none"> ■ Επαναλάβετε εφόσον απαιτείται τα βήματα άλλη μια φορά.

Τι πρέπει να κάνετε, όταν...

Πρόβλημα	Αιτία και διόρθωση
Η παρασκευή ροφημάτων καφέ διακόπτεται διαρκώς και εμφανίζεται το μήνυμα Γεμίστε το δοχείο κόκκων καφέ.	<p>Δεν πρόκειται για βλάβη. Η μονάδα βρασμού δεν ανιχνεύει τον αλεσμένο καφέ. Ορισμένα είδη καφέ παράγουν κατά το άλεσμα μικρό όγκο αλεσμένου καφέ. Σε μια τέτοια περίπτωση, συνήθως έχει ρυθμιστεί ο λεπτοκομμένος βαθμός αλέσματος και η ελάχιστη ποσότητα αλέσματος.</p> <ul style="list-style-type: none">■ Επιβεβαιώστε το μήνυμα με <i>OK</i>. <p>Αν το μήνυμα εμφανίζεται κατά την παρασκευή όλων των ειδών καφέ:</p> <ul style="list-style-type: none">■ Ρυθμίστε λίγο χονδρότερο βαθμό αλέσματος του καφέ (βλέπε «Βαθμός αλέσματος»).■ Επιλέξτε μεγαλύτερη ποσότητα αλέσματος. <p>Επίσης, ορισμένα ροφήματα ενδέχεται να έχουν τροποποιηθεί στα «Προφίλ».</p>
	<p>Αν το μήνυμα εμφανίζεται μόνο κατά την παρασκευή συγκεκριμένων ειδών καφέ:</p> <ul style="list-style-type: none">■ Ελέγξτε τις ρυθμίσεις για την ποσότητα αλέσματος για αυτό το είδος καφέ (βλέπε κεφ. «Ποσότητα αλέσματος»). Επιλέξτε μεγαλύτερη ποσότητα αλέσματος.■ Αν χρειάζεται, ρυθμίσετε επίσης λίγο χονδρότερο βαθμό αλέσματος.
Παρόλο που υπάρχει σκεύος κάτω από την κεντρική εκροή, διακόπτεται πρόωρα η παρασκευή ροφήματος.	<p>Αυτό δεν είναι βλάβη. Εάν το σκεύος έχει πολύ μεγάλο άνοιγμα π.χ. ένα πολύ μεγάλο φλιτζάνι, έτσι ώστε να μην ακουμπά ο αισθητήρας χείλους φλιτζανιού στο χείλος του φλιτζανιού, τότε το ρόφημα διακόπτεται. Να χρησιμοποιήσετε ένα άλλο σκεύος ή να τοποθετήσετε το σκεύος κατά τέτοιο τρόπο ώστε να μπορεί να εντοπιστεί το άκρο του σκεύους.</p>

Τι πρέπει να κάνετε, όταν...

Πρόβλημα	Αιτία και διόρθωση
<p>Η καφετιέρα δεν τίθεται σε λειτουργία, αν και έχει ενεργοποιηθεί η ρύθμιση χρονομέτρου ενεργό στις (πμ).</p>	<p>Το κλείδωμα λειτουργίας έχει ενεργοποιηθεί.</p> <ul style="list-style-type: none"> ■ Ακυρώνετε το κλείδωμα συσκευής. <p>Δεν επιλέχθηκε η σημερινή ημέρα της εβδομάδας.</p> <ul style="list-style-type: none"> ■ Ελέγχετε τις ρυθμίσεις χρονομέτρου και τις αλλάζετε εφόσον απαιτείται. <p>Η καφετιέρα μετά την αυτόματη ενεργοποίησή της δεν παρασκεύασε ροφήματα τρεις φορές στη σειρά (λειτουργία διακοπών).</p> <ul style="list-style-type: none"> ■ Θέτετε σε λειτουργία τη συσκευή και φτιάχνετε ένα ρόφημα. <p>Κατά τη διάρκεια διεξαγωγής της αυτόματης αφαίρεσης αλάτων, δεν ενεργοποιείται η καφετιέρα με το χρονομέτρο ενεργό στις (πμ). Αυτό δεν είναι βλάβη. Επιλέγεται μια άλλη ρύθμιση χρονομέτρου.</p>
<p>Παρασκευάζετε ζεστό νερό ή τσάι και αντί για νερό εξάγεται ατμός.</p>	<p>Πιθανόν να έχει ρυθμιστεί λάθος η υψομετρική θέση.</p> <ul style="list-style-type: none"> ■ Αλλάζετε τις ρυθμίσεις της υψομετρικής θέσης (ρυθμίσεις I Υψόμετρο). ■ Εφόσον απαιτείται, μπορείτε να αλλάξετε και τις ρυθμίσεις θερμοκρασίας των ροφημάτων (παράμετροι ροφημάτων).
<p>Η οθόνη είναι χαλασμένη ή τα μηνύματα δυσανάγνωστα.</p>	<p>Έχετε ρυθμίσει πολύ χαμηλή φωτεινότητα οθόνης.</p> <ul style="list-style-type: none"> ■ Αλλάζετε αυτή τη ρύθμιση (βλέπε «Ρυθμίσεις»).
<p>Η οθόνη φωτίζεται, αλλά η αυτόματη μηχανή καφέ δεν θερμαίνεται και δεν παρασκευάζει ροφήματα.</p>	<p>Ενεργοποιήθηκε η εκθεσιακή ρύθμιση για την παρουσίαση της αυτόματης μηχανής καφέ σε εμπορικό κατάστημα ή εκθεσιακούς χώρους.</p> <ul style="list-style-type: none"> ■ Απενεργοποιήστε την εκθεσιακή ρύθμιση (βλ. κεφ. «Ρυθμίσεις»).

Τι πρέπει να κάνετε, όταν...

Βλάβες κατά τον αυτόματο καθαρισμό και την αυτόματη αφαίρεση αλάτων

Πρόβλημα	Αιτία και διόρθωση
Μετά την ενεργοποίηση εμφανίζεται ένα μήνυμα που σας ενημερώνει ότι ο αυτόματος καθαρισμός ή/και η αφαίρεση αλάτων δεν μπόρεσαν να διεξαχθούν.	<p>Η καφετιέρα δεν ήταν έτοιμη για λειτουργία: Όλα τα αφαιρούμενα μέρη, όπως το δοχείο νερού, ο δίσκος συλλογής, η μονάδα βρασμού ή η κεντρική εκροή πρέπει να είναι τοποθετημένα.</p> <p>Το δοχείο νερού δεν ήταν γεμάτο με πόσιμο νερό τουλάχιστον μέχρι το σημάδι αφαίρεσης αλάτων ☹.</p> <p>Η πόρτα της συσκευής δεν ήταν κλειστή.</p> <ul style="list-style-type: none">■ Επιβεβαιώστε το μήνυμα με <i>OK</i>.■ Προσέξτε, ώστε η καφετιέρα να είναι έτοιμη να λειτουργήσει πριν από τον επόμενο αυτόματο καθαρισμό και/ή την επόμενη αφαίρεση αλάτων.
	<p>Η καφετιέρα δεν είχε τεθεί εκτός λειτουργίας κατά την ώρα έναρξης.</p> <p>Τα αυτόματα προγράμματα φροντίδας ξεκινούν μόνο όταν είναι απενεργοποιημένη η καφετιέρα.</p> <ul style="list-style-type: none">■ Επιβεβαιώστε το μήνυμα με <i>OK</i>.■ Αν χρειάζεται, αλλάξτε την ώρα έναρξης.
Εμφανίζεται το μήνυμα αφαίρεση αλάτων συσκευής, παρόλο που έχει τοποθετηθεί μία αμπούλα αφαίρεσης αλάτων έτοιμη προς χρήση. Δεν μπορεί να παρασκευαστεί κανένα ρόφημα.	<p>Ανάλογα με τη συμπεριφορά χρήσης και τη σκληρότητα του χρησιμοποιούμενου νερού πρέπει περιστασιακά να αφαιρείτε τα άλατα από την καφετιέρα με το πρόγραμμα περιποίησης.</p> <p>Χρειάζεστε για αυτό ένα κατάλληλο μέσο αφαίρεσης αλάτων, π.χ. τις ταμπλέτες αφαίρεσης αλάτων της Miele.</p> <ul style="list-style-type: none">■ Αφαιρείτε τα άλατα από τις καφετιέρες με το πρόγραμμα περιποίησης (βλ. κεφάλαιο «Καθαρισμός και περιποίηση», ενότητα «Αφαίρεση αλάτων από τη συσκευή»).

Πρόβλημα	Αιτία και διόρθωση
<p>Μετά από τη θέση σε λειτουργία εμφανίζεται ένα από αυτά τα μηνύματα: Ο αυτόματος καθαρισμός δεν μπόρεσε να διεξαχθεί. Θέλετε να διεξαχθεί τώρα ο αυτόματος καθαρισμός (διάρκεια λεπτά); Διαφορετικά ο αυτόματος καθαρισμός θα είναι διαρκώς εκτός λειτουργίας</p> <p>Ή: Η αυτόματη περιποίηση δεν μπόρεσε να διεξαχθεί. Να διεξαχθεί τώρα ο αυτόματος καθαρισμός ως μέρος της αυτόματης περιποίησης (διάρκεια λεπτά); Διαφορετικά ο αυτόματος καθαρισμός ως μέρος της αυτόματης περιποίησης θα είναι διαρκώς απενεργοποιημένος</p> <p>Δεν μπορούν να παρασκευαστούν ροφήματα.</p>	<p>Ο αυτόματος καθαρισμός δε μπόρεσε να διεξαχθεί πέντε φορές.</p> <p>Επιθυμείτε η καφετιέρα να συνεχίσει να καθαρίζει αυτόματα τον σωλήνα γάλακτος και να αφαιρούνται αυτόματα τα λιπαρά υπολείμματα από τη μονάδα βρασμού:</p> <ul style="list-style-type: none"> ■ Προσέξτε, ώστε η καφετιέρα να είναι έτοιμη να λειτουργήσει για την αυτόματη φροντίδα (βλ. κεφάλαιο «Αυτόματος καθαρισμός και αφαίρεση αλάτων»). ■ Αγγίξτε το OK, για να ξεκινήσετε τον αυτόματο καθαρισμό. <p>Εάν επιλέξετε όχι και έτσι απενεργοποιήσετε τον αυτόματο καθαρισμό, πρέπει να καθαρίσετε χειροκίνητα τον σωλήνα γάλακτος και να αφαιρέσετε τα λιπαρά υπολείμματα από τη μονάδα βρασμού (βλ. κεφάλαιο «Καθαρισμός και φροντίδα»). Για αυτό χρειάζεστε το καθαριστικό για τους σωλήνες γάλακτος και τις ταμπλέτες για την αφαίρεση των λιπαρών υπολειμάτων από τη μονάδα βρασμού.</p>

Τι πρέπει να κάνετε, όταν...

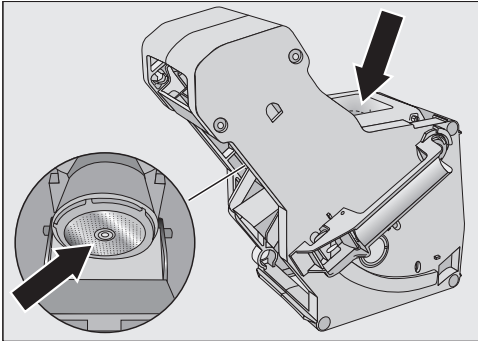
Μη ικανοποιητικό αποτέλεσμα

Πρόβλημα	Αιτία και διόρθωση
Ο καφές δεν είναι αρκετά ζεστός.	Το φλιτζάνι δεν προθερμάνθηκε. Όσο πιο μικρό είναι το φλιτζάνι και όσο χονδρότερα είναι τα τοιχώματα του, τόσο σημαντικότερη είναι η προθέρμανση του φλιτζανιού. ■ Προθερμαίνετε το φλιτζάνι π.χ. με ζεστό νερό.
	Η θερμοκρασία βρασμού έχει ρυθμιστεί πολύ χαμηλά. ■ Ρυθμίζετε τη θερμοκρασία βρασμού πιο ψηλά.
	Τα φίλτρα της μονάδας βρασμού έχουν βουλώσει. ■ Αφαιρείτε τη μονάδα βρασμού και την πλένετε στο χέρι. ■ Καθαρίζετε τη μονάδα βρασμού από λιπαρά συστατικά.
Κατά το άλεσμα ακούγονται δυνατότεροι θόρυβοι απ' ότι συνήθως.	Το δοχείο κόκκων καφέ άδειασε κατά τη διάρκεια του αλέσματος. ■ Γεμίζετε το δοχείο κόκκων καφέ με φρέσκους κόκκους καφέ.
	Μεταξύ των κόκκων καφέ μπορεί να υπάρχουν ξένα σωματίδια, π.χ. πλαστικό ή πέτρες. ■ Απενεργοποιείτε αμέσως την καφετιέρα. Ειδοποιείτε το Miele Service.
Το ρόφημα ρέει πολύ αργά στο φλιτζάνι.	Η μονάδα βρασμού είναι βουλωμένη. ■ Καθαρίστε τη μονάδα βρασμού από τις λιπαρές ουσίες (βλ. κεφάλαιο «Καθαρισμός και φροντίδα», ενότητα «Καθαρισμός της μονάδας βρασμού από λιπαρές ουσίες και καθαρισμός εσωτερικού»).
Πάνω στον καφέ ή τον espresso δεν σχηματίζεται καθόλου κρέμα.	Οι κόκκοι καφέ δεν είναι πια φρέσκοι. Αν οι αλεσμένοι κόκκοι καφέ φυλάσσονται για μεγάλο χρονικό διάστημα ακάλυπτοι, διαφεύγει σταδιακά το διοξείδιο του άνθρακα από τους κόκκους καφέ. Για τον λόγο αυτόν, δεν σχηματίζεται καθόλου κρέμα κατά την παρασκευή. Φυσικά μπορείτε να συνεχίσετε να χρησιμοποιείτε τους κόκκους καφέ.

Τι πρέπει να κάνετε, όταν...

Πρόβλημα	Αιτία και διόρθωση
<p>Ο καφές είναι γευστικά ελαφρύς. Τα κατάλοιπα καφέ (μερίδα απορριμμάτων καφέ) στο δοχείο απορριμμάτων καφέ είναι πολτοποιημένα και θρυμματίζονται εύκολα.</p>	<p>Βράζει πολύ λίγος αλεσμένος καφές επειδή δεν κυλούν αρκετοί κόκκοι καφέ στο μύλο της συσκευής. Χρησιμοποιείτε πολύ καβουρδισμένους κόκκους καφέ; Οι πολύ καβουρδισμένοι κόκκοι καφέ είναι συχνά λιπαροί. Αυτά τα λίπη μπορεί να αφήσουν κατάλοιπα στα τοιχώματα των δοχείων κόκκων καφέ και να εμποδίσουν τη ροή των κόκκων καφέ.</p> <p>Χρησιμοποιείτε ένα είδος καφέ με πολύ μεγάλους κόκκους ή πολύ διαφορετικά μεγέθη κόκκων καφέ; Οι κόκκοι καφέ δεν αναγνωρίζονται ή κολλάνε μεταξύ τους ενδεχομένως και δημιουργούν τις επονομαζόμενες «γέφυρες κόκκων καφέ».</p> <ul style="list-style-type: none"> ■ Καθαρίζετε τα δοχεία κόκκων καφέ συχνότερα, όταν χρησιμοποιείτε πολύ σκούρους καβουρδισμένους, λιπαρούς κόκκους καφέ. ■ Τραβάτε το δοχείο κόκκων καφέ λίγο προς τα έξω και ταρακουνάτε τα δοχεία κόκκων καφέ, εάν χρησιμοποιείτε είδη καφέ με πολύ μεγάλους κόκκους ή πολύ διαφορετικά μεγέθη κόκκων καφέ. ■ Δοκιμάζετε κατά περίπτωση άλλα είδη καφέ.
<p>Ο καφές δεν ρέει ομοιόμορφα και από τις δύο εκροές. Κατά την παρασκευή γάλακτος πιτσιλιζει περιστασιακά.</p>	<p>Οι εναποθέσεις καφέ στην κεντρική εκροή εμποδίζουν την έξοδο του ροφήματος.</p> <ul style="list-style-type: none"> ■ Αποσυναρμολογείτε την κεντρική εκροή και καθαρίζετε τα εξαρτήματα – εκτός από το ανοξείδωτο κάλυμμα – στο πλυντήριο πιάτων. Αυτός ο καθαρισμός θα πρέπει να διεξάγεται μία φορά την εβδομάδα.
<p>Η σύσταση του αφρογάλακτος δεν είναι ικανοποιητική.</p>	<p>Η θερμοκρασία γάλακτος είναι πολύ υψηλή. Μόνο με κρύο γάλα (< 10°C) μπορείτε να παρασκευάσετε καλό αφρόγαλα.</p> <ul style="list-style-type: none"> ■ Ελέγχετε τη θερμοκρασία γάλακτος στο δοχείο γάλακτος. <p>Ο σωλήνας γάλακτος είναι βουλωμένος ή/και η βαλβίδα γάλακτος είναι λερωμένη.</p> <ul style="list-style-type: none"> ■ Αφαιρέστε και καθαρίστε τη βαλβίδα γάλακτος.

Τι πρέπει να κάνετε, όταν...

Πρόβλημα	Αιτία και διόρθωση
<p>Τα ροφήματα καφέ ρέουν αργά, στάζουν από την κεντρική εκκροή.</p>	<p>Η μονάδα βρασμού είναι βουλωμένη, επειδή η καφετιέρα χρησιμοποιήθηκε πολύ εντατικά. Και/ή η μονάδα βρασμού δεν αφαιρέθηκε τακτικά και δεν καθαρίστηκε στο χέρι.</p> <ul style="list-style-type: none">■ Εάν έχει τοποθετηθεί μία αμπούλα καθαρισμού, απενεργοποιείτε αρχικά τον αυτόματος καθαρισμός από τις (ρυθμίσεις αυτόματος καθαρισμός).■ Εκτελείτε το πρόγραμμα περιποίησης καθαρισμού βρ. από λιπ συστ με 1 ταμπλέτα καθαρισμού (βλ. κεφάλαιο «Καθαρισμός και περιποίηση», ενότητα «Καθαρισμός της μονάδας βρασμού από λιπαρά συστατικά και καθαρισμός του εσωτερικού»).  <ul style="list-style-type: none">■ Καθαρίζετε ιδιαίτερα προσεκτικά τα φίλτρα της μονάδας βρασμού.■ Ενεργοποιείτε εφόσον απαιτείται τον αυτόματος καθαρισμός, πριν να ξεκινήσετε την παρασκευή ροφήματος. <p>Διαφορετικά πρέπει τα προγράμματα περιποίησης καθαρίσ σωλην ροής γάλακτος και καθαρισμού μονάδας βρ. από λιπ συστ να εκτελεστούν εκ νέου.</p>

Στην ενότητα www.miele.com/service θα βρείτε πληροφορίες για το πώς μπορείτε να αντιμετωπίσετε τις βλάβες/τα σφάλματα μόνοι σας, καθώς και για ανταλλακτικά Miele.

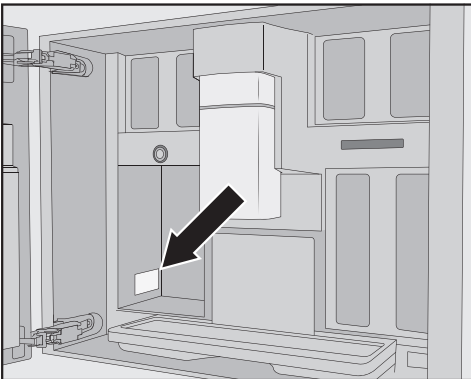
Επικοινωνία σε περίπτωση βλάβης

Για να επισκευαστούν οι βλάβες στη συσκευή σας, τις οποίες δεν μπορείτε να διορθώσετε μόνοι σας, απευθυνθείτε π.χ. στο κατάστημα από το οποίο αγοράσατε τη συσκευή ή στο Miele Service.

Μπορείτε να επικοινωνήσετε με το Miele Service μέσω διαδικτύου στην παρακάτω ιστοσελίδα www.miele.com/service.

Στην τελευταία σελίδα του παρόντος βιβλίου, θα βρείτε τα τηλέφωνα με τα οποία μπορείτε να επικοινωνήσετε για θέματα Service.

Όταν πρόκειται να καλέσετε το Miele Service, θα χρειαστεί να αναφέρετε τον τύπο και τον αριθμό της παραγωγής (αριθμός παραγωγής/αριθμός κατασκευής SN). Τα δύο αυτά στοιχεία βρίσκονται στην πινακίδα τύπου.



Εγγύηση

Ο χρόνος εγγύησης της συσκευής είναι 2 χρόνια.

Περισσότερες πληροφορίες για τους όρους εγγύησης θα βρείτε στο συνοδευτικό έντυπο εγγύησης.

Εξαρτήματα


Αυτά τα προϊόντα και άλλα εξαρτήματα μπορείτε να προμηθευτείτε μέσω του ηλεκτρονικού καταστήματος της Miele στη διεύθυνση www.miele-shop.gr, από το τμήμα ανταλλακτικών της Miele ή από τα καταστήματα πώλησης προϊόντων Miele.

- **Πανί από μικροΐνες για όλες τις χρήσεις**
για τον καθαρισμό δακτυλικών αποτυπωμάτων και εύκολων λεκέδων
- **Καθαριστικό σωληνώσεων γάλακτος**
για τον καθαρισμό του συστήματος γάλακτος
- **Ταμπλέτες καθαρισμού**
για την αφαίρεση λιπαρών συστατικών από τη μονάδα βρασμού
- **AutoCleaner**
για τον αυτόματο καθαρισμό του σωλήνα γάλακτος και της μονάδας βρασμού
- **Αμπούλα αφαίρεσης αλάτων**
για την αυτόματη αφαίρεση αλάτων
- **Ταμπλέτες αφαίρεσης αλάτων**
για τη χειροκίνητη αφαίρεση αλάτων
- **CJ Jug 1,0 l**
Κανάτα θερμός για καφέ ή τσάι (Λειτουργία κανάτας)
- **Miele Black Edition One for all**
ολόκληροι κόκκοι καφέ που ενδείκνυται ιδανικά για την παρασκευή espresso, Café Crema και ειδών καφέ που παρασκευάζονται με γάλα
- **Miele Black Edition Espresso**
ολόκληροι κόκκοι καφέ – ενδείκνυται ιδανικά για παρασκευή espresso

- **Miele Black Edition Café Crema**
ολόκληροι κόκκοι καφέ – ενδείκνυται ιδανικά για παρασκευή καφέδων
- **Miele Black Edition Decaf**
ολόκληροι κόκκοι καφέ – ενδείκνυται ιδανικά για παρασκευή ειδών καφέ χωρίς καφεΐνη


Ο παραδοτέος εξοπλισμός μπορεί να διαφέρει ανάλογα με τη χώρα και το μοντέλο. Απευθυνθείτε στο ηλεκτρονικό κατάστημα της Miele, στο Miele Service ή στον εμπορικό αντιπρόσωπο της Miele για να μάθετε ποια εξαρτήματα και ποια προϊόντα καθαρισμού και φροντίδας είναι διαθέσιμα στη χώρα σας.

Σύνδεση μόνιμης παροχής νερού

 Κίνδυνος τραυματισμού και πρόκλησης ζημιών εξαιτίας εσφαλμένης σύνδεσης.

Σε περίπτωση εσφαλμένης σύνδεσης υπάρχει κίνδυνος τραυματισμού ή/και πρόκλησης υλικών ζημιών.

Η σύνδεση παροχής καθαρού νερού επιτρέπεται να γίνει μόνο από εξειδικευμένους τεχνικούς.

 Κίνδυνος για την υγεία και κίνδυνος πρόκλησης ζημιών λόγω ακάθαρτου νερού.

Η ποιότητα του νερού παροχής πρέπει να ανταποκρίνεται στον κανονισμό περί πόσιμου νερού της εκάστοτε χώρας, στην οποία λειτουργεί η καφετιέρα.

Συνδέστε την καφετιέρα σε πόσιμο νερό.

Η σύνδεση στην παροχή νερού πρέπει να πραγματοποιείται σύμφωνα με τις ισχύουσες διατάξεις της εκάστοτε χώρας. Επίσης πρέπει όλες οι συσκευές και οι διατάξεις που χρησιμοποιούνται για την παροχή του νερού στην καφετιέρα να συμμορφώνονται με τις ισχύουσες προδιαγραφές της εκάστοτε χώρας.

Συνδέστε την καφετιέρα απευθείας στον αγωγό παροχής καθαρού νερού. Αποφύγετε τη σύνδεση τροφοδοσίας νερού στην καφετιέρα, εάν περιέχει στάσιμο νερό. Διαφορετικά μπορεί να αλλοιωθεί η γεύση των ροφημάτων που παρασκευάζονται.

Η καφετιέρα ανταποκρίνεται στις απαιτήσεις των προτύπων IEC 61770 και EN 61770.

Η καφετιέρα επιτρέπεται να συνδεθεί αποκλειστικά και μόνο σε σωλήνα κρύου νερού.

Η πίεση της σύνδεσης νερού πρέπει να κυμαίνεται μεταξύ 100 και 1.000 kPa (1 και 10 bar).

Μεταξύ του ανοξειδωτου εύκαμπτου σωλήνα και της οικιακής παροχής νερού πρέπει να υπάρχει μια βάνα απομόνωσης για να είναι δυνατή η διακοπή της τροφοδοσίας νερού σε περίπτωση ανάγκης. Βεβαιωθείτε ότι η βάνα απομόνωσης είναι εύκολα προσβάσιμη σε περίπτωση που η καφετιέρα εντοχιστεί.

Συναρμολόγηση του ανοξειδωτου σωλήνα στην καφετιέρα

Χρησιμοποιείτε αποκλειστικά τον παραδοτέο ανοξειδωτο σωλήνα. Ο ανοξειδωτος σωλήνας δεν πρέπει να κοπύνει, να μακρύνει ή να αντικατασταθεί από άλλον σωλήνα.

Αντικαταστήστε έναν χαλασμένο ανοξειδωτο σωλήνα αποκλειστικά με γνήσια ανταλλακτικά της Miele. Μπορείτε να προμηθευτείτε τον κατάλληλο για τρόφιμα ανοξειδωτο σωλήνα της Miele μέσω internet στη διεύθυνση www.miele-shop.gr, από το τμήμα ανταλλακτικών της Miele, ή από τα καταστήματα πώλησης προϊόντων Miele.

Ο παραδοτέος ανοξειδωτος σωλήνας έχει μήκος της τάξης του 1,5 μέτρου.

Εγκατάσταση

- Αφαιρείτε το καπάκι από τη σύνδεση πόσιμου νερού στην πίσω πλευρά της καφετιέρας.
- Παίρνετε την πλευρά του ανοξειδωτού σωλήνα με **τη γωνία** και ελέγχετε εάν υπάρχει διαθέσιμος στεγανοποιητικός δακτύλιος. Εφόσον απαιτείται τοποθετείτε έναν στεγανοποιητικό δακτύλιο.
- Βιδώνετε το παξιμάδι του ανοξειδωτού σωλήνα στο σπείρωμα.
- Προσέχετε ώστε η σύνδεση να εφαρμόζει σφιχτά και στεγανά.

Σύνδεση παροχής νερού

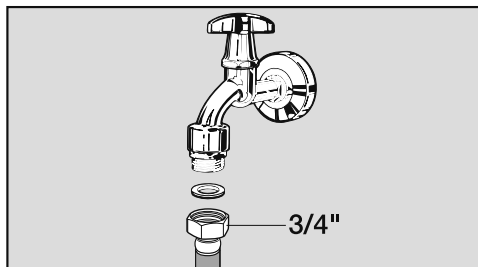
⚠ Αποσυνδέετε την αυτόματη μηχανή καφέ από το ηλεκτρικό δίκτυο, προτού συνδέσετε τη συσκευή στον σωλήνα του νερού.

Διακόψτε την τροφοδοσία νερού προτού συνδέσετε τον αγωγό παροχής νερού στην αυτόματη μηχανή καφέ.

Βεβαιωθείτε ότι η στρόφιγγα διακοπής είναι προσβάσιμη ακόμα και αν η συσκευή εντοιχιστεί.

Για να συνδέσετε την αυτόματη μηχανή καφέ στην παροχή νερού, απαιτείται μια βρύση με σπείρωμα σύνδεσης 3/4".

- Βεβαιωθείτε ότι υπάρχει δακτύλιος στεγανοποίησης. Εάν χρειαστεί, τοποθετήστε τον.




- Συνδέστε τον ανοξειδωτο σωλήνα με τη στρόφιγγα διακοπής.
- Προσέχετε ώστε η σύνδεση να εφαρμόζει σφιχτά.
- Ανοίξτε αργά τη βάνα απομόνωσης της παροχής νερού και ελέγξτε εάν η σύνδεση καθαρού νερού είναι στεγανή. Αν χρειάζεται, διορθώστε την έδραση της φλάντζας και τον σπειρωτό σύνδεσμο.

Τώρα μπορείτε να συνεχίσετε με τον εντοιχισμό της αυτόματης μηχανής καφέ.

Ηλεκτρολογική σύνδεση

Η καφετιέρα παραδίδεται έτοιμη για σύνδεση σε πρίζα σούκο.


Εγκαταστήστε την καφετιέρα κατά τέτοιο τρόπο, ώστε να έχετε πάντα ελεύθερη πρόσβαση στην πρίζα. Εάν η πρίζα δεν είναι ελεύθερα προσβάσιμη, βεβαιωθείτε ότι στον χώρο της εγκατάστασης υπάρχει διάταξη ολοπολικής αποσύνδεσης από το δίκτυο.

 Κίνδυνος πυρκαγιάς λόγω υπερθέρμανσης.

Η λειτουργία της καφετιέρας με πολύπριζα και μπαλαντέζες μπορεί να προκαλέσει υπερφόρτωση των καλωδίων.

Για λόγους ασφαλείας, μην χρησιμοποιείτε πολύπριζα, μπαλαντέζες, αντάπτορες ή/και βύσματα εξοικονόμησης ενέργειας.

Η ηλεκτρολογική σύνδεση πρέπει να έχει γίνει σύμφωνα με τις προδιαγραφές VDE 0100.

Για λόγους ασφαλείας, συνιστούμε τη χρήση ενός διακόπτη προστασίας από παραμένον ρεύμα (RCD) τύπου  στον αντίστοιχο οικιακό ασφαλειοπίνακα για την ηλεκτρολογική σύνδεση της καφετιέρας.

Ένα κατεστραμμένο καλώδιο ηλεκτρικής σύνδεσης επιτρέπεται να αντικατασταθεί μόνο από ένα ειδικό καλώδιο ηλεκτρικής σύνδεσης του ίδιου τύπου (διατίθεται από το Miele Service). Για λόγους ασφαλείας, η αντικατάσταση επιτρέπεται να γίνει μόνο από εξειδικευμένο τεχνικό ή από το Miele Service.

Τα στοιχεία για την ονομαστική ισχύ αναγράφονται στην πινακίδα τύπου. Η ασφάλεια πρέπει να είναι τουλάχιστον 10 A.

Συγκρίνετε αυτά τα στοιχεία με τα δεδομένα της επιτόπιας ηλεκτρολογικής σύνδεσης. Σε περίπτωση αμφιβολίας απευθυνθείτε σε ηλεκτρολόγο.

Είναι δυνατή η προσωρινή ή μόνιμη λειτουργία σε σύστημα παροχής ηλεκτρικής ενέργειας αυτόνομο ή μη συγχρονισμένο σε δίκτυο (όπως π.χ. αυτόνομα δίκτυα, εφεδρικά συστήματα). Απαραίτητη προϋπόθεση για τη λειτουργία είναι το σύστημα τροφοδοσίας να συμμορφώνεται με τις προδιαγραφές του προτύπου EN 50160 ή συγκρίσιμων προτύπων.

Τα μέτρα προστασίας που προβλέπονται στην οικιακή εγκατάσταση και σε αυτό το προϊόν Miele πρέπει επίσης να διασφαλίζουν τη λειτουργία τους σε απομονωμένη λειτουργία ή σε λειτουργία μη συγχρονισμένη σε δίκτυο ή να αντικαθίστανται από ισοδύναμα μέτρα στην εγκατάσταση. Όπως περιγράφεται, για παράδειγμα, στην τρέχουσα έκδοση του VDE-AR-E 2510-2.

Η Miele συνιστά: Εγκαταστήστε κατάλληλες προστατευτικές διατάξεις (επιτηρητές, συστήματα αδιάλειπτης τροφοδότησης ισχύος κ.λπ.) στην εσωτερική ηλεκτρική σας εγκατάσταση, ώστε να προλαμβάνεται η πρόκληση ζημιών ή η εμφάνιση ανωμαλιών στη λειτουργία των συσκευών σας.

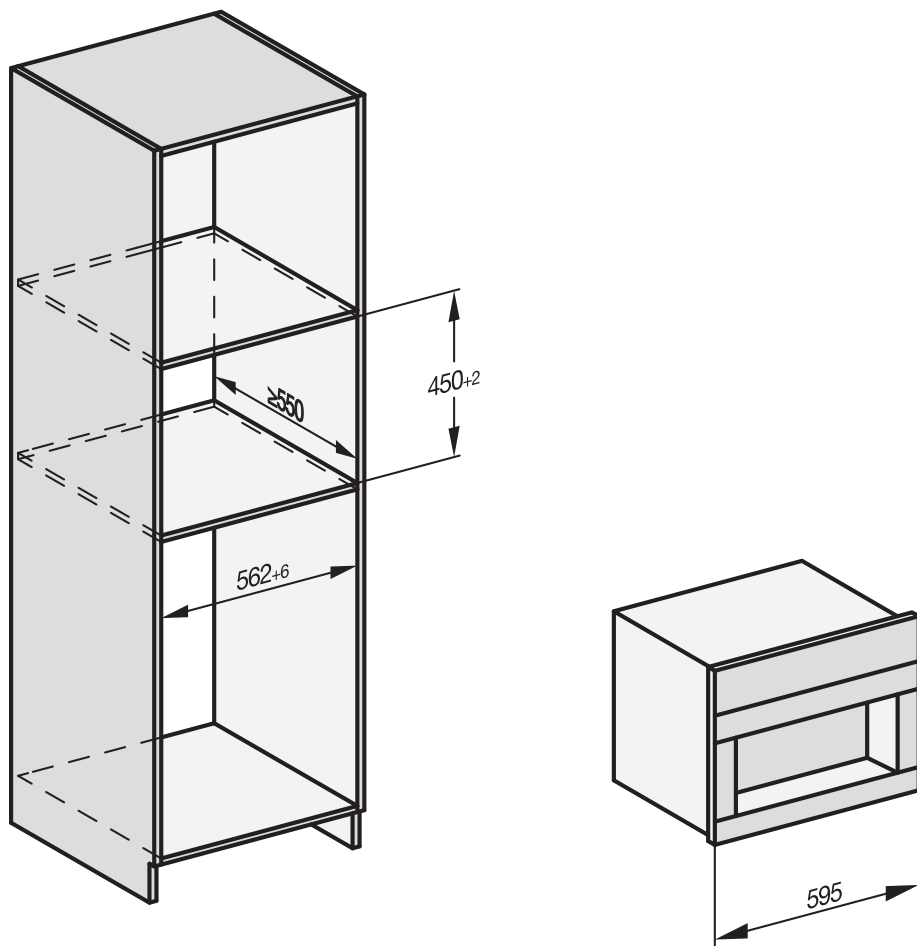
Εγκατάσταση

Διαστάσεις εντοιχισμού

Εντοιχισμός σε κολονάτο ντουλάπι

Τηρείτε ένα ελάχιστο ύψος εντοιχισμού 850 mm.

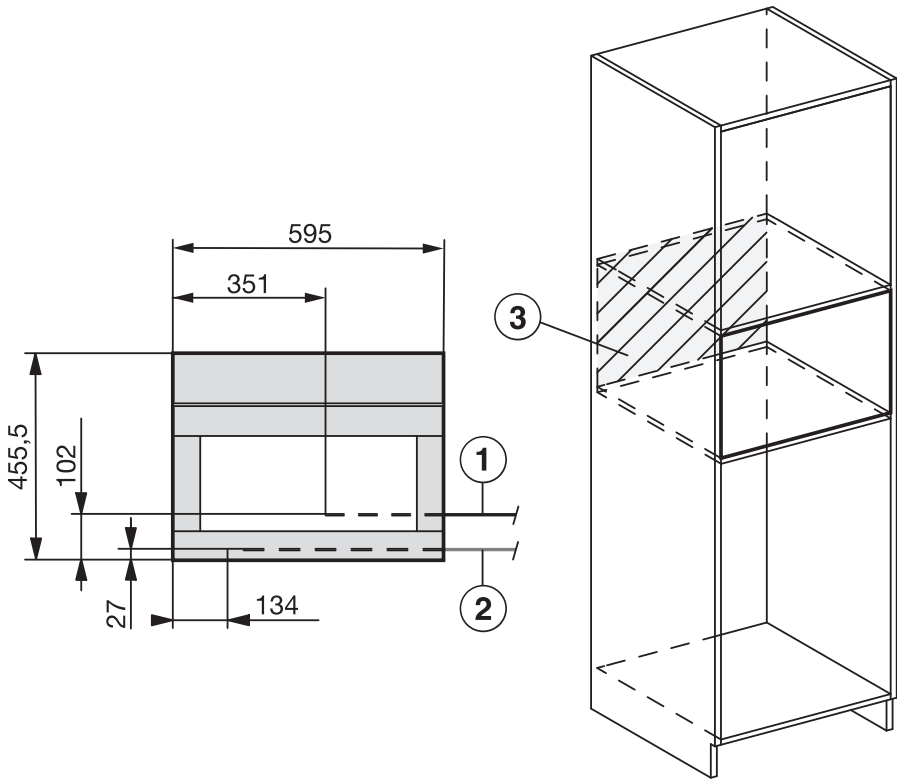
Όλες οι διαστάσεις δίνονται σε mm.



Μπορεί να γίνει συνδυασμός και με άλλες εντοιχιζόμενες συσκευές της Miele. Σε αυτήν την περίπτωση πρέπει να απομονώνεται η καφετιέρα από κάτω με ένα κλειστό ενδιάμεσο ράφι. Για τον συνδυασμό με εντοιχιζόμενο θερμοθάλαμο Gourmet/συρτάρι σφράγισης κενού δεν απαιτείται ενδιάμεσο ράφι.

Εγκατάσταση και συνδέσεις

Όλες οι διαστάσεις δίνονται σε mm.



- ① Καλώδιο ηλεκτρικής σύνδεσης
- ② Σύνδεση παροχής καθαρού νερού
- ③ Σε αυτήν την περιοχή δεν επιτρέπεται σύνδεση ηλεκτρικού ρεύματος και παροχής καθαρού νερού

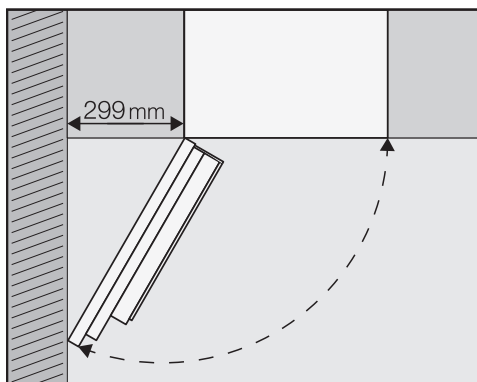
Εγκατάσταση

Εντοιχισμός καφετιέρας

⚠ Κίνδυνος τραυματισμού λόγω λανθασμένης λειτουργίας.
Μπορεί να προκληθούν τραυματισμοί ατόμων από μια μη εντοιχισμένη και κατά συνέπεια μη ασφαλισμένη συσκευή.
Η καφετιέρα πρέπει να λειτουργεί μόνο εντοιχισμένη.

⚠ Κίνδυνος πρόκλησης ζημιών λόγω λανθασμένης λειτουργίας.
Αν δεν τηρείται το εύρος θερμοκρασιών περιβάλλοντος, ενδέχεται να μην μπορεί να λειτουργήσει απρόσκοπτα η καφετιέρα.
Η καφετιέρα πρέπει να λειτουργεί μόνο σε εύρος θερμοκρασιών περιβάλλοντος από +16°C έως +38°C.

Τηρείτε το ελάχιστο ύψος εντοιχισμού 850 mm.



Χρήσιμη συμβουλή: Αν ανάμεσα στον τοίχο και την καφετιέρα υπάρχει απόσταση τουλάχιστον 299 mm, η πόρτα της συσκευής μπορεί να ανοίξει περισσότερο, καθιστώντας ευκολότερο τον χειρισμό. Π.χ. το αριστερό δοχείο κόκκων καφέ μπορεί να αφαιρεθεί ευκολότερα.

Για τον εντοιχισμό χρειάζεστε ένα κατσαβίδι μεγέθους TX 20.

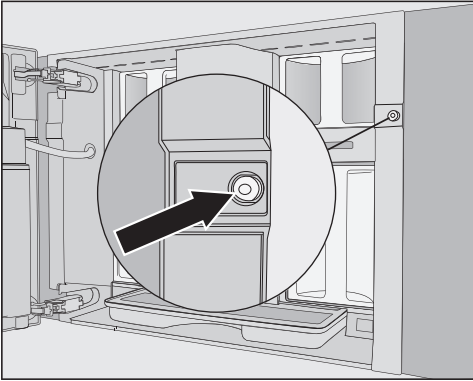
Χρήσιμη συμβουλή: Η δυνατότητα τοποθέτησης της καφετιέρας σε μέρος που βρίσκεται στο ίδιο ύψος με την εσοχή εντοιχισμού θα βοηθούσε. Έτσι μπορείτε να συνδέσετε τη συσκευή πιο εύκολα στο ηλεκτρικό δίκτυο και στην παροχή νερού.

Σύνδεση παροχής νερού και σύνδεση στο ηλεκτρικό δίκτυο

Λάβετε υπόψη τις υποδείξεις στα κεφάλαια «Σύνδεση παροχής καθαρού νερού» και «Ηλεκτρολογική σύνδεση».

- Συνδέστε την καφετιέρα στο δίκτυο παροχής νερού και στο ηλεκτρικό δίκτυο.

Αφαίρεση ασφάλειας μεταφοράς



Στην οπή βίδας υπάρχει ένα κόκκινο εξόγκωμα σιλικόνης, το οποίο ασφαλίζει την πόρτα της συσκευής κατά τη διάρκεια της μεταφοράς αποτρέποντας το ενδεχόμενο να προκληθούν ζημιές στη συσκευή κατά τη μεταφορά.

Αφαιρέστε το εξόγκωμα σιλικόνης, **πριν** βιδώσετε την καφετιέρα στο ντουλάπι εντοιχισμού.

- Τραβήξτε με δύναμη το κόκκινο εξόγκωμα σιλικόνης από την οπή βίδας, για να το αφαιρέσετε.

Το κόκκινο εξόγκωμα σιλικόνης δεν χρειάζεται πια. Απορρίψτε το εξόγκωμα σιλικόνης στα οικιακά απορρίμματα.

Τοποθέτηση στην εσοχή και ευθυγράμμιση της καφετιέρας

Όταν τοποθετείτε τη συσκευή στην εσοχή, προσέξτε να μην μαγκώσει ή υποστεί ζημιά η ηλεκτρολογική σύνδεση και η σύνδεση παροχής καθαρού νερού.

- Τοποθετήστε την καφετιέρα μέσα στην εσοχή εντοιχισμού μέχρι το τέρμα.
- Ελέγξτε αν η καφετιέρα βρίσκεται στο μέσο του ύψους και είναι τοποθετημένη στην ευθεία στο εσωτερικό της εσοχής εντοιχισμού. Ευθυγραμμίστε τη συσκευή.

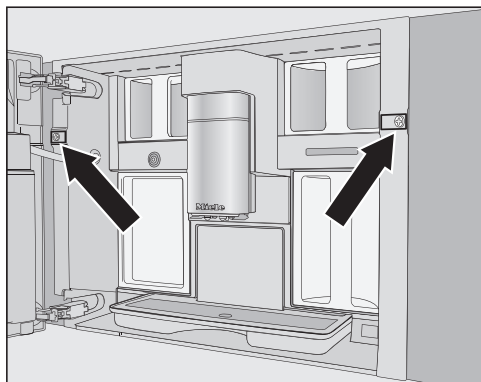
Μην αλλάζετε σε καμία περίπτωση θέση στους μεντεσέδες της πόρτας για να ευθυγραμμίσετε την καφετιέρα. Διαφορετικά, το δοχείο γάλακτος δεν θα εφαρμόζει πλέον σωστά και η παρασκευή γάλακτος δεν θα μπορεί να λειτουργήσει χωρίς πρόβλημα.

Τώρα μπορείτε να βιδώσετε την καφετιέρα στο ντουλάπι εντοιχισμού.

Εγκατάσταση

Βίδωμα καφετιέρας στο ντουλάπι εντοιχισμού

- Ανοίξτε την πόρτα της συσκευής.



Στον παραδοτέο εξοπλισμό περιλαμβάνονται 2 βίδες TX20 (25 mm).

- Στερεώστε την καφετιέρα με τις βίδες στα πλαϊνά τοιχώματα του ντουλαπιού εντοιχισμού. Σφίξτε και τις δύο βίδες με το χέρι.

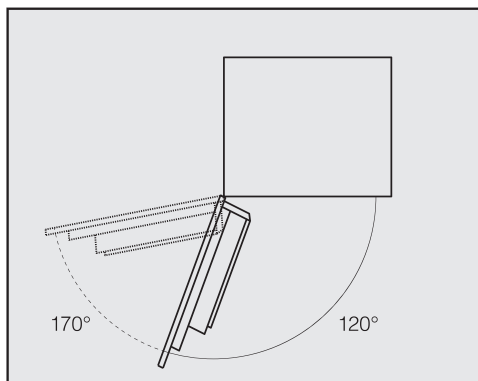
Χρήσιμη συμβουλή: Μπορείτε να αφαιρέσετε τους ρυθμιστές ανοίγματος πόρτας και να διευρύνετε τη γωνία ανοίγματος πόρτας έως τις 170° περίπου, ώστε να μπορέσετε να βιδώσετε ευκολότερα την αριστερή βίδα (βλ. ενότητα «Οριοθέτηση ανοίγματος πόρτας»). Ελέγξτε αν υπάρχει επαρκής χώρος και βεβαιωθείτε ότι η πόρτα συσκευής δεν προσκρούει στον παρακείμενο τοίχο.

- Ελέγξτε τη λειτουργία της καφετιέρας.

Οριοθέτηση ανοίγματος πόρτας

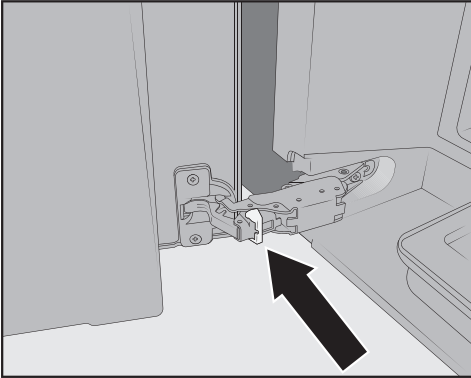
Οι μεντεσέδες της πόρτας της καφετιέρας είναι εξοπλισμένοι με ρυθμιστές ανοίγματος πόρτας, οι οποίοι περιορίζουν τη γωνία ανοίγματος της πόρτας συσκευής στις περ. 120°. Κατά αυτόν τον τρόπο μπορείτε να αποφύγετε να χτυπήσει η πόρτα συσκευής κατά το άνοιγμα σε ένα γειτονικό τοίχωμα και να πάθει ζημιά.

Μπορείτε να αφαιρέσετε τους ρυθμιστές ανοίγματος πόρτας για να διευρύνετε την γωνία ανοίγματος στις περ. 170°. Έτσι μπορούν π.χ. να αφαιρεθούν ευκολότερα τα δοχεία κόκκων καφέ.



Αφαίρεση της οριοθέτησης ανοίγματος πόρτας

Ελέγχετε εάν υπάρχει επαρκής χώρος για τη διευρυμένη γωνία ανοίγματος πόρτας και βεβαιώνετε ότι η πόρτα συσκευής δεν χτυπά στον γειτονικό τοίχο.



- Αφαιρείτε τους ρυθμιστές ανοίγματος πόρτας από τους μεντεσέδες, ανασηκώνοντας και αφαιρώντας τους ρυθμιστές με π.χ. ένα κατσαβίδι.

Η γωνία ανοίγματος της πόρτας συσκευής έχει διευρυνθεί τώρα στις περ. 170°.

Τεχνικά χαρακτηριστικά

Κατανάλωση ρεύματος σε κατάσταση Standby: < 1,0 Watt

Κατανάλωση ρεύματος σε διασυνδεδεμένη λειτουργία ετοιμότητας: < 1,4 Watt

Ζώνη συχνοτήτων 2,4000 GHz – 2,4835 GHz

Μέγιστη ισχύς εκπομπής < 100 mW

Δια της παρούσης η εταιρεία Miele δηλώνει ότι αυτή η καφετιέρα ανταποκρίνεται στην οδηγία 2014/53/EU.

Το πλήρες κείμενο της Δήλωσης Πιστότητας της Ευρωπαϊκής Ένωσης είναι διαθέσιμο μέσω internet στις διευθύνσεις που ακολουθούν:

- Προϊόντα, λήψη, στη διεύθυνση www.miele.gr
- Service, ζήτηση πληροφοριών, οδηγίες χρήσης, στη διεύθυνση <https://miele.gr/manual> με εισαγωγή της ονομασίας του προϊόντος ή του αριθμού κατασκευής

Πνευματικά δικαιώματα και άδειες

Για τον χειρισμό και τον έλεγχο του μηχανήματός της η Miele χρησιμοποιεί δικό της λογισμικό ή λογισμικό τρίτων που δεν υπόκειται στους όρους της επονομαζόμενης άδειας open source. Το συγκεκριμένο λογισμικό/τα στοιχεία λογισμικού προστατεύεται/προστατεύονται από πνευματικά δικαιώματα. Υποχρεούστε να σεβαστείτε τόσο τα πνευματικά δικαιώματα της Miele όσο και αυτά των τρίτων παρόχων λογισμικού.

Επιπλέον, το συγκεκριμένο μηχάνημα περιέχει στοιχεία λογισμικού που διατίθενται υπό τους όρους της άδειας open source. Μέσω της επιλογής Ρυθμίσεις | Νομικές πληροφορίες | Άδειες open source του μηχανήματος, έχετε τη δυνατότητα να ανακαλέσετε τα στοιχεία λογισμικού open source που περιέχονται στο μηχάνημα, περιλαμβανομένων των σχετικών σημειώσεων για τα πνευματικά δικαιώματα, καθώς και αντίγραφα των εκάστοτε ισχυόντων όρων της άδειας και τυχόν περαιτέρω πληροφορίες. Οι ρυθμίσεις ευθύνης και εγγύησης των όρων άδειας open source, οι οποίες παρατίθενται στο συγκεκριμένο σημείο, ισχύουν αποκλειστικά σε σχέση με τους εκάστοτε κατόχους δικαιωμάτων.

Το μηχάνημα περιέχει, ειδικότερα, στοιχεία λογισμικού, τα οποία οι κάτοχοι δικαιωμάτων διανέμουν υπό την άδεια GNU General Public License, έκδοση 2 ή/και την άδεια GNU Lesser General Public License, έκδοση 2.1. Η Miele προτίθεται να διαθέσει για διάστημα τουλάχιστον 3 ετών μετά την αγορά ή/και την παράδοση του μηχανήματος, αποθηκευμένο σε φορέα δεδομένων (CD-ROM, DVD ή USB-Stick), ένα μηχαναγνώσιμο αντίγραφο του πηγαίου κώδικα των στοιχείων open source, που περιέχονται στο μηχάνημα και διατίθενται υπό τους όρους της άδειας GNU General Public License, έκδοση 2 ή της άδειας GNU Lesser General Public License, έκδοση 2.1, σε εσάς ή σε τρίτους. Μπορείτε να λάβετε τον εν λόγω πηγαίο κώδικα αποστέλλοντας ένα e-mail στην ηλεκτρονική διεύθυνση (info@miele.com) όπου θα αναφέρετε την ονομασία του προϊόντος, τον σειριακό αριθμό και την ημερομηνία αγοράς ή επικοινωνώντας μαζί μας στην παρακάτω διεύθυνση:

Miele & Cie. KG
Open Source
GTZ/TIM
Carl-Miele-Straße 29
33332 Gütersloh

Σας εφιστούμε την προσοχή στην περιορισμένη εγγύηση, που ισχύει προς όφελος των κατόχων δικαιωμάτων, υπό τους όρους της άδειας GNU General Public License, έκδοση 2 και της GNU Lesser General Public License, έκδοση 2.1:

This program is distributed in the hope that it will be useful, but WITHOUT ANY WARRANTY, without even the implied warranty of MERCHANTABILITY of FITNESS FOR A PARTICULAR PURPOSE. See the GNU General Public License and GNU Lesser General Public License for more details.

ΟΙΚΙΑΚΕΣ ΣΥΣΚΕΥΕΣ

Πλυντήρια-στεγνωτήρια-σιδερωτήρια ρούχων, ηλεκτρικές σκούπες, πλυντήρια πιάτων, ψυγεία, οριζόντιοι καταψύκτες, συντηρητές κρασιών, κουζίνες, εστίες ηλεκτρικές ή αερίου, απορροφητήρες κουζίνας, φούρνοι μικροκυμάτων, φούρνοι ατμού, καφετιέρες.

ΕΠΙΠΛΑ ΚΟΥΖΙΝΑΣ

Συγκροτήματα επίπλων κουζίνας
και όλοι οι τύποι εντοιχιζόμενων ηλεκτρικών συσκευών.

ΕΠΑΓΓΕΛΜΑΤΙΚΕΣ ΣΥΣΚΕΥΕΣ

Επαγγελματική φροντίδα ψατισμού: πλυντήρια-στεγνωτήρια-σιδερωτήρια.
Πλυντήρια πιάτων, πλυντήρια ποτηριών, ειδικά πλυντήρια για καθαρισμό
και απολύμανση ιατροτεχνολογικών προϊόντων και σκευών εργαστηρίων.

ΑΘΗΝΑ
ΚΕΝΤΡΙΚΑ ΓΡΑΦΕΙΑ – ΕΚΘΕΣΗ
Λεωφόρος Κηφισίας 69
15124 Μαρούσι

801 222 4444 (αστική χρέωση πανελλαδικά)

210 679 4444 (από κινητό)

Fax: (+30) 210 679 4409

e-mail: miele@miele.gr

www.miele.gr

Υποκ/μα Κύπρου:
MIELE GALLERY
Λεωφ. Γρίβα Διγενή 46
1080 Λευκωσία

Τηλ.: (+357) 22 451 999

Service: 8000 2 999 (χωρίς χρέωση)

Fax: (+357) 22 451 909

Miele & Cie. KG
Carl-Miele-Straße 29
33332 Gütersloh
Germany

CVA 7845

el-GR

M.-Nr. 11 860 741 / 01