

Οδηγίες χρήσης Καφετιέρα



Διαβάστε **οπωσδήποτε** τις οδηγίες χρήσης πριν από την τοποθέτηση - σύνδεση - αρχική λειτουργία. Έτσι προστατεύετε τον εαυτό σας και αποφεύγετε βλάβες.

Η συμβολή σας στην προστασία του περιβάλλοντος

Απόρριψη της συσκευασίας

Η συσκευασία χρησιμεύει στον χειρισμό και προστατεύει τη συσκευή από ζημιές κατά τη μεταφορά. Τα υλικά συσκευασίας έχουν επιλεγεί με οικολογικά κριτήρια και με βάση τη δυνατότητα ορθής διαχείρισης των απορριμμάτων, και είναι σε γενικές γραμμές ανακυκλώσιμα.

Η επαναχρησιμοποίηση των υλικών συσκευασίας συμβάλλει στην εξοικονόμηση πρώτων υλών. Αξιοποιήστε τα διαθέσιμα σημεία συλλογής πρώτων υλών με βάση το είδος του υλικού, καθώς και τις δυνατότητες αποκομιδής.

Συνιστούμε να φυλάσσετε τη συσκευασία για περίπτωση μεταφοράς της συσκευής.

Απόρριψη της παλιάς συσκευής

Οι ηλεκτρικές και ηλεκτρονικές συσκευές περιέχουν διάφορες πολύτιμες πρώτες ύλες. Περιέχουν επίσης συγκεκριμένα υλικά, μείγματα και εξαρτήματα, τα οποία ήταν απαραίτητα για τη λειτουργία και την ασφάλειά τους. Η παρουσία τους στα οικιακά απορρίμματα, καθώς και η ακατάλληλη μεταχείρισή τους μπορεί να αποτελέσουν κίνδυνο για τη δημόσια υγεία και το περιβάλλον. Για τον λόγο αυτό, μην απορρίπτετε σε καμία περίπτωση την παλιά συσκευή σας μαζί με τα οικιακά απορρίμματα.




Αντί αυτού, χρησιμοποιήστε τους ειδικά διαμορφωμένους χώρους συλλογής και αποκομιδής για τη δωρεάν παράδοση

και αξιοποίηση των ηλεκτρικών και ηλεκτρονικών συσκευών, που διατίθενται από τον δήμο ή την κοινότητα, από τα εμπορικά καταστήματα ή από την εταιρεία Miele. Για τη διαγραφή δεδομένων προσωπικού χαρακτήρα, που ενδεχομένως υπάρχουν στη συσκευή που απορρίπτετε, ευθύνεστε νομικά οι ίδιοι. Από τον νόμο υποχρεούστε να αφαιρέσετε, χωρίς να τα καταστρέψετε, τα εξαρτήματα που δεν είναι ενσωματωμένα στη συσκευή και των οποίων η αφαίρεση είναι εφικτή χωρίς να υποστούν ζημιά, όπως παλιές μπαταρίες, μίας χρήσης είτε επαναφορτιζόμενες, καθώς και λυχνίες. Παραδώστε τα εξαρτήματα αυτά σε κατάλληλο σημείο συλλογής, όπου η αποκομιδή τους δεν σας επιβαρύνει με κάποιο κόστος. Φροντίστε η παλιά συσκευή σας να φυλάσσεται μακριά από παιδιά μέχρι την αποκομιδή της.

Πίνακας περιεχομένων

Η συμβολή σας στην προστασία του περιβάλλοντος.....	2
Υποδείξεις ασφαλείας.....	6
Περιγραφή συσκευής	17
Όργανα χειρισμού και ενδείξεων.....	18
Εξαρτήματα.....	19
Αρχές λειτουργίας	20
Αρχική λειτουργία.....	21
Σκληρότητα νερού.....	23
Γέμισμα του δοχείου νερού.....	25
Γέμισμα δοχείου κόκκων καφέ	26
Λειτουργία και διακοπή λειτουργίας.....	27
Προετοιμασία για παρατεταμένη απουσία	27
Ρύθμιση εκροής ως προς το ύψος των φλιτζανιών.....	28
Παρασκευή ροφημάτων	29
Καφές.....	29
Ροφήματα καφέ με ή χωρίς γάλα.....	29
Γάλα.....	29
Χρήση γάλακτος από χάρτινη συσκευασία ή άλλες συσκευασίες του εμπορίου.....	30
Παρασκευή ροφήματος καφέ	31
Διακοπή παρασκευής.....	32
2 μερίδες (πλήκτρο αφής ☐).....	32
κανάτα καφέ.....	32
Ροφήματα από αλεσμένο καφέ.....	33
Παρασκευή ζεστού νερού (CM 5410, CM 5510, CM 5710).....	34
Βαθμός αλέσματος:	35
Αναγνώριση του σωστού βαθμού αλέσματος	35
Αλλαγή βαθμού αλέσματος	35
Ποσότητα αλέσματος, θερμοκρασία βρασμού και προφιλτράρισμα	37
Ποσότητα άλεσης.....	37
Θερμοκρασία βρασμού.....	37
Αρχικός βρασμός σκόνης καφέ	37

Πίνακας περιεχομένων

Ποσότητα ροφήματος	39
Προφίλ	41
Δημιουργία προφίλ.....	41
Αλλαγή ροφημάτων σε ένα προφίλ.....	41
Παρασκευή ροφημάτων από προφίλ.....	41
Αλλαγή ονόματος.....	41
Διαγραφή προφίλ.....	42
Ρύθμιση αλλαγής προφίλ (αλλαγή προφίλ).....	42
Ρυθμίσεις	43
Εμφάνιση και αλλαγή ρυθμίσεις.....	43
Γλώσσα.....	43
Χρονόμετρο: απενεργοποίηση μετά από.....	43
λειτουργία Eco.....	43
Πληροφορίες (Εμφάνιση πληροφοριών).....	43
Κλείδωμα λειτουργίας 	43
Σκληρότητα νερού.....	43
Φωτεινότητα οθόνης.....	43
Ένταση ήχου.....	43
Εργοστασιακές ρυθμίσεις.....	44
Εκθεσιακή ρύθμιση (εκθεσιακή επίδειξη).....	44
Καθαρισμός και περιποίηση	45
Επισκόπηση των διαστημάτων καθαρισμού.....	45
Καθαρισμός με το χέρι ή στο πλυντήριο πιάτων.....	46
Ακατάλληλα καθαριστικά.....	47
Δίσκος περισυλλογής, δοχείο απορριμμάτων καφέ και μεταλλικός τρυπητός δίσκος.....	47
Καθαρισμός του δοχείου νερού.....	48
Αφαίρεση και καθαρισμός του φίλτρου δοχείου νερού.....	49
Κεντρική εκροή.....	49
Σωλήνας γάλακτος.....	50
Δοχείο κόκκων καφέ και θήκη αλεσμένου καφέ.....	51
Καθαρισμός περιβλήματος.....	52
Προβολή μενού περιποίηση.....	52
Πλύσιμο συσκευής.....	52
Ξέπλυμα σωλήνα γάλακτος.....	52
Καθαρισμός της μονάδας βρασμού από λιπαρές ουσίες και καθαρισμός του εσωτερικού.....	54
Αφαίρεση αλάτων από τη συσκευή.....	56
Μεταφορά	59
Εξάτμιση νερού από την καφετιέρα.....	59

Πίνακας περιεχομένων

Επανασυσκευασία	59
Τι πρέπει να κάνετε, όταν.....	60
Μηνύματα στην οθόνη.....	60
Απρόσμενη συμπεριφορά της καφετιέρας	63
Μη ικανοποιητικό αποτέλεσμα.....	70
Service και εγγύηση.....	72
Επικοινωνία σε περίπτωση βλάβης	72
Εγγύηση	72
Οικονομία ηλεκτρικού ρεύματος.....	73
Ηλεκτρολογική σύνδεση	74
Υποδείξεις τοποθέτησης	75
Διαστάσεις συσκευής	76
Τεχνικά στοιχεία.....	77

Υποδείξεις ασφαλείας

Η καφετιέρα αυτή ανταποκρίνεται πλήρως στις ισχύουσες προδιαγραφές ασφαλείας. Ωστόσο, η ακατάλληλη χρήση ενδέχεται να δημιουργήσει προβλήματα σε άτομα και υλικό εξοπλισμό.

Διαβάστε προσεκτικά τις οδηγίες χρήσης προτού θέσετε σε λειτουργία την καφετιέρα. Περιέχουν σημαντικές υποδείξεις για την τοποθέτηση, την ασφάλεια, τον χειρισμό και τη συντήρηση. Με αυτόν τον τρόπο προστατεύετε τον εαυτό σας και αποφεύγετε τυχόν βλάβες στην καφετιέρα.

Σύμφωνα με το πρότυπο IEC 60335-1 η εταιρεία Miele τονίζει ρητά ότι θα πρέπει οπωσδήποτε να διαβάσετε και να ακολουθείτε το κεφάλαιο «Τοποθέτηση και σύνδεση» καθώς και τις υποδείξεις ασφαλείας και τις προειδοποιήσεις.

Ο κατασκευαστής δεν μπορεί να θεωρηθεί υπεύθυνος για βλάβες που προκύπτουν από λανθασμένη χρήση ή μη τήρηση αυτών των υποδείξεων.

Φυλάξτε τις παρούσες οδηγίες χρήσης και, σε περίπτωση που η συσκευή αλλάξει ιδιοκτήτη, μην παραλείψετε να του τις παραδώσετε.

Χρήση σύμφωνα με τους κανονισμούς

- ▶ Αυτή η καφετιέρα προορίζεται για οικιακή χρήση.
- ▶ Η καφετιέρα δεν πρέπει να χρησιμοποιείται σε εξωτερικούς χώρους.
- ▶ Η καφετιέρα επιτρέπεται να χρησιμοποιηθεί αποκλειστικά κάτω από υψόμετρο 2.000 μ.
- ▶ Χρησιμοποιείτε την καφετιέρα αποκλειστικά στα πλαίσια του οικιακού εξοπλισμού σας για να παρασκευάσετε ροφήματα, όπως espresso, cappuccino, latte macchiato κ.α. Οποιαδήποτε άλλη χρήση δεν επιτρέπεται.
- ▶ Δεν επιτρέπεται η χρήση της συσκευής από άτομα, τα οποία λόγω της ψυχικής ή διανοητικής τους κατάστασης, της έλλειψης εμπειρίας ή λόγω άγνοιας δεν είναι σε θέση να τη χειριστούν με ασφάλεια. Επιτρέπεται μόνο υπό την επιτήρηση ή τις οδηγίες ενός άλλου υπεύθυνου ατόμου.
Αυτά τα άτομα επιτρέπεται να χρησιμοποιήσουν τη συσκευή χωρίς επιτήρηση, μόνο όταν τους δοθούν οι κατάλληλες οδηγίες, ώστε να μπορούν να τη χρησιμοποιήσουν με ασφάλεια. Πρέπει να αναγνωρίζουν και να καταλαβαίνουν τους πιθανούς κινδύνους ενός λάθους χειρισμού.

Υποδείξεις ασφαλείας

Προστασία για τα παιδιά

 Κίνδυνος εγκαύματος στις εκροές.

Λάβετε υπόψη σας ότι το δέρμα των παιδιών είναι πολύ περισσότερο ευαίσθητο στις υψηλές θερμοκρασίες, απ' ό τι των ενηλίκων.

Μην αφήνετε τα μικρά παιδιά να αγγίζουν τα καυτά μέρη της καφετιέρας ή να βάζουν μέρη του σώματός τους κάτω από τις εκροές.

- ▶ Τοποθετείτε την καφετιέρα σε σημείο που δεν μπορούν να φτάσουν τα παιδιά.
- ▶ Κρατήστε μακριά από την καφετιέρα και το καλώδιο ηλεκτρικής σύνδεσης τα παιδιά κάτω των 8 ετών.
- ▶ Παιδιά άνω των 8 ετών επιτρέπεται να χρησιμοποιήσουν την καφετιέρα χωρίς επιτήρηση, μόνο όταν τους δοθούν οι κατάλληλες οδηγίες σχετικά με τη συσκευή, ώστε να μπορούν να τη χρησιμοποιήσουν με ασφάλεια.
Τα παιδιά άνω των 8 ετών πρέπει να αναγνωρίζουν και να καταλαβαίνουν τους πιθανούς κινδύνους ενός λάθους χειρισμού.
- ▶ Επιτηρείτε πάντα τα παιδιά που παίζουν κοντά στη συσκευή και μην τα αφήνετε ποτέ να παίζουν με αυτή.
- ▶ Τα παιδιά δεν επιτρέπεται να καθαρίζουν την καφετιέρα χωρίς επίβλεψη, εκτός εάν είναι 8 ετών ή μεγαλύτερα και επιβλέπονται.
- ▶ Μην ξεχνάτε ότι οι καφέδες δεν είναι ροφήματα για παιδιά.
- ▶ Κίνδυνος ασφυξίας. Τα παιδιά μπορεί κατά το παιχνίδι να τυλιχτούν στο υλικό συσκευασίας (π.χ. μεμβράνη) ή να το βάλουν στο κεφάλι τους και να πάθουν ασφυξία. Κρατάτε το υλικό συσκευασίας μακριά από τα παιδιά.

Τεχνική ασφάλεια

▶ Ζημιές στην καφετιέρα μπορεί να θέσουν σε κίνδυνο την ασφάλειά σας. Ελέγχετε τη συσκευή για τυχόν ορατές εξωτερικές ζημιές, πριν από την τοποθέτησή της. Μια συσκευή που παρουσιάζει εξωτερικές ζημιές, δεν επιτρέπεται να τίθεται σε λειτουργία.

▶ Πριν από τη σύνδεση της συσκευής, σιγουρευτείτε, ότι τα στοιχεία ηλεκτρικής σύνδεσης (ασφάλεια, τάση και συχνότητα), που αναγράφονται στην πινακίδα τύπου, συμφωνούν με το ηλεκτρικό σας δίκτυο.

Αυτά τα στοιχεία πρέπει οπωσδήποτε να συμφωνούν, για να μην προκληθούν βλάβες στη συσκευή. Αν έχετε αμφιβολίες, ρωτήστε έναν ηλεκτρολόγο.

▶ Η συσκευή αυτή σας εγγυάται ηλεκτρική ασφάλεια, εφόσον συνδεθεί με σύστημα γείωσης σύμφωνα προς τις ισχύουσες προδιαγραφές. Είναι πολύ σημαντικό, να υπάρχει αυτή η βασική προϋπόθεση ασφαλείας. Σε περίπτωση αμφιβολίας θα πρέπει να ελεγχθεί η ηλεκτρική εγκατάσταση από έναν ειδικό.

▶ Είναι δυνατή η προσωρινή ή μόνιμη λειτουργία σε ένα αυτόνομο ή μη δικτυακό σύστημα παροχής ηλεκτρικής ενέργειας (όπως αυτόνομα δίκτυα, εφεδρικά συστήματα). Απαραίτητη προϋπόθεση για τη λειτουργία είναι το σύστημα τροφοδοσίας να συμμορφώνεται με τις προδιαγραφές του προτύπου EN 50160 ή συγκρίσιμων προδιαγραφών.

Τα μέτρα προστασίας που προβλέπονται στην οικιακή εγκατάσταση και σε αυτό το προϊόν της Miele πρέπει επίσης να διασφαλίζουν τη λειτουργία τους σε απομονωμένη λειτουργία ή σε μη δικτυακή λειτουργία ή να αντικαθίστανται από ισοδύναμα μέτρα στην εγκατάσταση. Όπως περιγράφεται, για παράδειγμα, στην τρέχουσα έκδοση του VDE-AR-E 2510-2.

▶ Για τη σύνδεση της συσκευής με το ηλεκτρικό δίκτυο δεν επιτρέπεται να χρησιμοποιηθεί επέκταση καλωδίου (μπαλαντέζα) ή πολύπριζο. Η ασφάλεια της συσκευής με αυτόν τον τρόπο μειώνεται (λόγω κινδύνου υπερθέρμανσης).

Υποδείξεις ασφαλείας

- ▶ Η συσκευή αυτή δεν επιτρέπεται να τοποθετείται και να λειτουργεί σε χώρους που βρίσκονται εν κινήσει (π.χ. πλοία).
- ▶ Τραβήξτε άμεσα το φιν από την πρίζα, αν διαπιστώσετε κάποια βλάβη ή μυρωδιά καμένου.
- ▶ Προσέχετε να μην μαγκώσει το καλώδιο του ηλεκτρικού ρεύματος και να μην τρίβεται σε κοφτερές άκρες.
- ▶ Προσέχετε να μην κρέμεται το καλώδιο του ηλεκτρικού ρεύματος. Υπάρχει κίνδυνος να σκοντάψετε και να δημιουργηθεί βλάβη στη συσκευή.
- ▶ Χρησιμοποιείτε την καφετιέρα αποκλειστικά σε θερμοκρασίες περιβάλλοντος μεταξύ +10 °C και +38 °C.
- ▶ Τοποθετήστε την καφετιέρα σε ύψος τουλάχιστον 850 χιλστ. από το δάπεδο.
- ▶ Κίνδυνος υπερθέρμανσης. Φροντίζετε για τον επαρκή εξαερισμό της συσκευής. Μην καλύπτετε την καφετιέρα κατά τη διάρκεια της λειτουργίας της με πετσέτες ή κάτι παρόμοιο.
- ▶ Εάν έχετε τοποθετήσει την καφετιέρα πίσω από κάποιο κλειστό έπιπλο, η λειτουργία συνιστάται μόνο με την πόρτα του επίπλου ανοικτή (βλ. κεφάλαιο «Οδηγίες τοποθέτησης» για τις ελάχιστες διαστάσεις εντοιχισμού). Πίσω από την κλειστή πρόσοψη του επίπλου συγκεντρώνονται θερμότητα και υγρασία. με συνέπεια να προκληθούν ζημιές στη συσκευή και/ή στα έπιπλα. Μην κλείνετε την πόρτα του επίπλου όταν η καφετιέρα βρίσκεται σε λειτουργία. Κλείνετε την πόρτα επίπλου μόνο όταν η καφετιέρα έχει κρυώσει εντελώς.
- ▶ Προστατεύετε την καφετιέρα από το νερό και το πιτσιλίσμα νερού. Μην βυθίζετε την καφετιέρα μέσα σε νερό.
- ▶ Οι επισκευές, συμπεριλαμβανομένου και του ηλεκτρικού καλωδίου, πρέπει να γίνονται μόνο από ειδικευμένους τεχνικούς της εταιρείας Miele, αλλιώς μπορεί να δημιουργηθούν σημαντικοί κίνδυνοι για το χειριστή.

- ▶ Κάθε απαίτηση που αφορά την εγγύηση χάνεται, σε περίπτωση που η συσκευή δεν επισκευαστεί από εξουσιοδοτημένο τεχνίτη του Miele Service.
- ▶ Σε εργασίες επισκευών πρέπει να αποσυνδέετε τη συσκευή από το ηλεκτρικό ρεύμα. Η συσκευή αποσυνδέεται από το ηλεκτρικό ρεύμα μόνο όταν:
 - βγάζετε το φικ από την πρίζα.
Δεν πρέπει να τραβάτε ποτέ το καλώδιο, αλλά να βγάζετε το φικ από την πρίζα.
 - κλείνετε τις ασφάλειες στον ηλεκτρικό πίνακα.
 - ξεβιδώνετε και αφαιρείτε τις βιδωτές ασφάλειες από τον ηλεκτρικό πίνακα.
- ▶ Μην ανοίγετε ποτέ το περίβλημα της συσκευής. Αν αγγίξετε συνδέσεις από τις οποίες διέρχεται ηλεκτρικό ρεύμα καθώς και αν κάνετε αλλαγές στην ηλεκτρική και μηχανική κατασκευή είναι επικίνδυνο για σας και μπορεί να προκαλέσει ανωμαλίες στη λειτουργία της συσκευής.

Υποδείξεις ασφαλείας

Σωστή χρήση

 Κίνδυνος εγκαύματος στις εκροές.

Τα υγρά που βγαίνουν από τα στόμια εκροής και ο ατμός είναι καυτά.

Μην τοποθετείτε μέρη του σώματός σας κάτω από τα στόμια εκροής, όταν βγαίνει καυτός καφές, νερό ή ατμός από αυτά.

Μην αγγίζετε τα καυτά μέρη.

Τα ακροφύσια μπορεί να εκτοξεύσουν καυτό υγρό ή ατμό. Για τον λόγο αυτόν προσέχετε ώστε η κεντρική εκροή να είναι καθαρή και σωστά τοποθετημένη.

Επίσης και το νερό στον δίσκο περισυλλογής μπορεί να είναι πολύ καυτό. Αδειάζετε προσεκτικά τον δίσκο περισυλλογής.

- ▶ Λάβετε υπόψη σας τα ακόλουθα για το νερό που χρησιμοποιείτε:
 - Η ποιότητα του νερού πρέπει να ανταποκρίνεται στον κανονισμό περί πόσιμου νερού της εκάστοτε χώρας, στην οποία λειτουργεί η καφετιέρα.
 - Γεμίζετε το δοχείο νερού μόνο με φρέσκο, κρύο νερό βρύσης. Το καυτό ή ζεστό νερό καθώς και άλλα υγρά μπορεί να προκαλέσουν ζημιά στην καφετιέρα.
 - Αλλάζετε καθημερινά το νερό, για να αποφύγετε έτσι να αναπτυχθούν μικρόβια.
 - Μην χρησιμοποιείτε νερό το οποίο περιέχει ανθρακικό.
- ▶ Στο δοχείο κόκκων καφέ πρέπει να τοποθετείτε αποκλειστικά και μόνο καβουρδισμένους κόκκους καφέ. Μην τοποθετείτε κόκκους καφέ στους οποίους έχει γίνει επεξεργασία με πρόσθετες ύλες ούτε αλεσμένο καφέ.
- ▶ Μη βάζετε κανένα υγρό στο ειδικό δοχείο κόκκων καφέ.

- ▶ Μην χρησιμοποιείτε μη επεξεργασμένο καφέ (πράσινους, μη καβουρδισμένους κόκκους καφέ) ή μείγματα καφέ, που περιέχουν μη επεξεργασμένο καφέ. Οι μη επεξεργασμένοι κόκκοι καφέ είναι πολύ σκληροί και περιέχουν και κάποιο υπόλοιπο υγρασίας. Ο μύλος της συσκευής μπορεί ήδη από το πρώτο άλεσμα να πάθει ζημιά.
- ▶ Δεν επιτρέπεται να τοποθετείτε μέσα στη συσκευή κόκκους καφέ ή άλλα ροφήματα που περιέχουν ζάχαρη, καραμέλα ή άλλα παρόμοια υλικά. Η ζάχαρη καταστρέφει τη συσκευή.
- ▶ Γεμίζετε τη θήκη αλεσμένου καφέ αποκλειστικά με αλεσμένους κόκκους καφέ.
- ▶ Μην χρησιμοποιείτε καραμελωμένο αλεσμένο καφέ. Η ζάχαρη που εμπεριέχεται σε αυτόν κολλά και βουλώνει τη μονάδα βρασμού της καφετιέρας. Η ταμπλέτα καθαρισμού για την αφαίρεση των λιπαρών συστατικών από τη μονάδα βρασμού δεν διαλύει τα συστατικά που έχουν κολλήσει.
- ▶ Μην χρησιμοποιείτε γάλα με πρόσθετα υλικά. Αυτά, επειδή συνήθως περιέχουν ζάχαρη, επικάθονται στα τοιχώματα των σωληνώσεων γάλακτος.
- ▶ Εάν χρησιμοποιείτε γάλα ζωικής προέλευσης να παίρνετε αποκλειστικά παστεριωμένο γάλα.
- ▶ Μην κρατάτε καυστικά μείγματα από οιοπνευματώδη κάτω από την κεντρική εκροή. Σε αυτή την περίπτωση μπορεί να πιάσουν φωτιά τα πλαστικά μέρη της καφετιέρας και να λιώσουν.
- ▶ Μην τοποθετείτε ανοιχτή φωτιά, π.χ. ένα κερί, επάνω ή δίπλα στην καφετιέρα. Η καφετιέρα θα μπορούσε από τη φλόγα να αρπάξει φωτιά και η φωτιά θα μπορούσε να επεκταθεί.
- ▶ Μην καθαρίζετε αντικείμενα με τη βοήθεια της καφετιέρας.

Υποδείξεις ασφαλείας

Εξαρτήματα και ανταλλακτικά

- ▶ Μόνο με γνήσια ανταλλακτικά μπορεί να εγγυηθεί η Miele ότι η συσκευή θα ανταποκρίνεται πλήρως στις προδιαγραφές ασφαλείας με τις οποίες έχει κατασκευαστεί. Διάφορα μέρη της συσκευής που έχουν υποστεί βλάβη, θα πρέπει να αντικατασταθούν μόνο από γνήσια ανταλλακτικά της εταιρείας Miele.
- ▶ Να χρησιμοποιείτε αποκλειστικά γνήσια αξεσουάρ Miele. Αν χρησιμοποιήσετε εξαρτήματα άλλης μάρκας, χάνετε κάθε δικαίωμα να απαιτήσετε την προστασία και τα πλεονεκτήματα που περιέχονται μέσα στην εγγύηση.
- ▶ Η Miele σας παρέχει εγγύηση παράδοσης για λειτουργικά ανταλλακτικά έως και για 15 χρόνια (σε κάθε περίπτωση όμως για τουλάχιστον 10 χρόνια), μετά τη διακοπή της παραγωγής της σειράς της καφετιέρας σας.

Καθαρισμός και περιποίηση

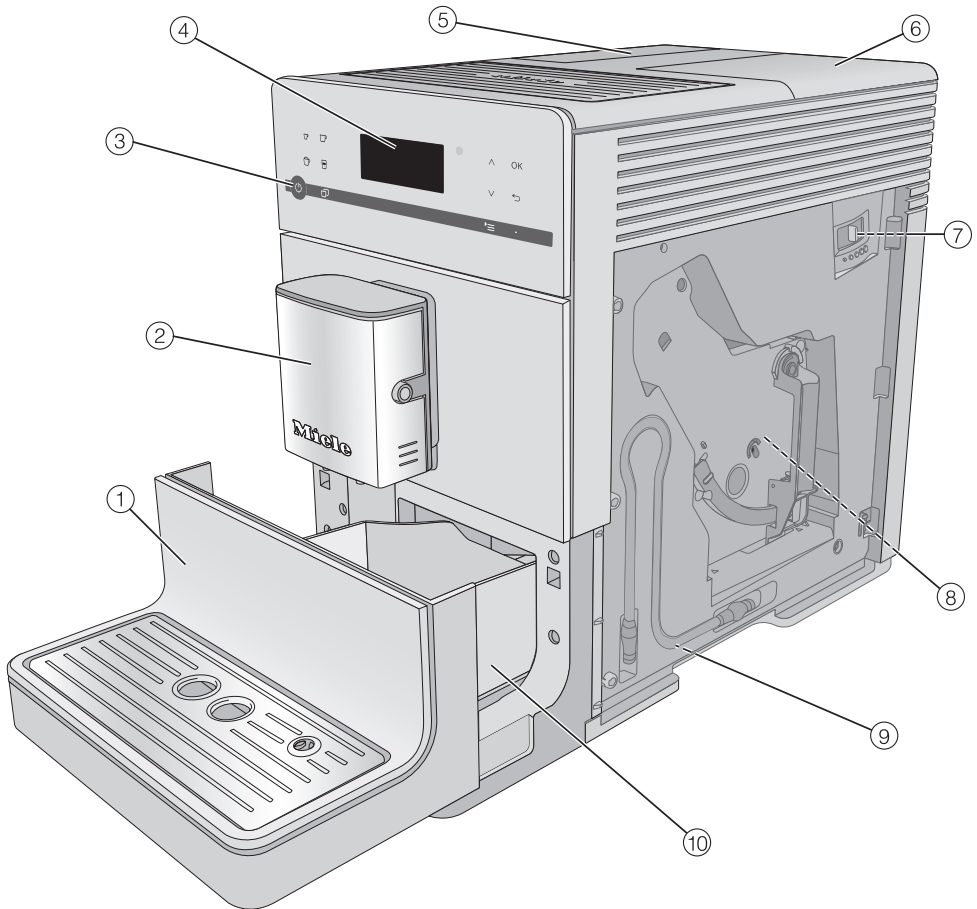
- ▶ Πριν από τον καθαρισμό, απενεργοποιείτε την καφετιέρα κλείνοντας τον διακόπτη ισχύος.
- ▶ Καθαρίζετε καλά την καφετιέρα καθημερινά μετά τη χρήση και ιδιαίτερα πριν από την πρώτη χρήση (βλέπε «Καθαρισμός και περιποίηση»).
- ▶ Προσέχετε ώστε να καθαρίζετε προσεκτικά και τακτικά τα εξαρτήματα που μεταφέρουν γάλα. Το γάλα περιέχει από τη φύση του μικροοργανισμούς, οι οποίοι πολλαπλασιάζονται σε περίπτωση ανεπαρκούς καθαρισμού.
- ▶ Μη χρησιμοποιείτε συσκευές ατμοκαθαρισμού για το καθάρισμα. Ο ατμός που παράγεται, μπορεί να φθάσει σε μέρη της συσκευής από τα οποία διέρχεται ηλεκτρικό ρεύμα και να προκαλέσει βραχυκύκλωμα.
- ▶ Ανάλογα με την περιεκτικότητα αλάτων του νερού, καθαρίζετε τακτικά τη συσκευή. Σε περιοχές με μεγάλη σκληρότητα νερού, η αφαίρεση αλάτων πρέπει να γίνεται συχνότερα. Ο κατασκευαστής δεν ευθύνεται για βλάβες που μπορεί να προκληθούν στη συσκευή, όταν δεν κάνετε τακτική αφαίρεση αλάτων, χρησιμοποιείτε λάθος υλικό αφαίρεσης αλάτων ή ακατάλληλες συγκεντρώσεις.
- ▶ Καθαρίζετε τακτικά τη μονάδα βρασμού από λιπαρά συστατικά με τις ταμπλέτες καθαρισμού. Ανάλογα με την περιεκτικότητα σε λιπαρές ουσίες του είδους καφέ που χρησιμοποιείτε συχνότερα, μπορεί να λερωθεί γρηγορότερα ή αργότερα η μονάδα βρασμού.
- ▶ Τα απορρίμματα καφέ ή espresso πρέπει να απορρίπτονται στα βιολογικά απόβλητα ή σε μείγμα οργανικών καταλοίπων και όχι στο σιφόνι του νεροχύτη. Γιατί έτσι μπορεί να βουλώσει.

Υποδείξεις ασφαλείας

Για συσκευές με ανοξειδωτες επιφάνειες ισχύουν τα εξής:

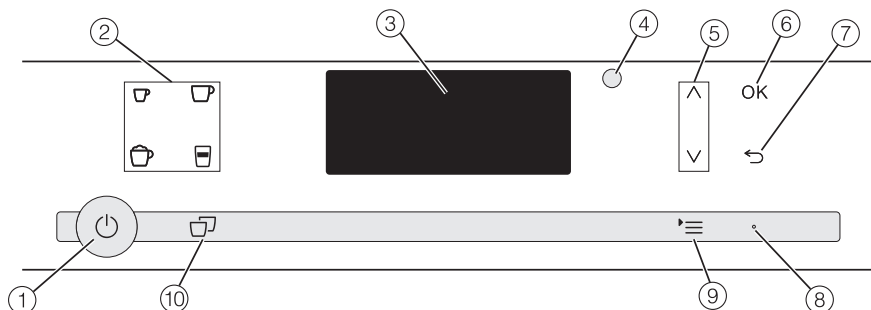
- ▶ Μην κολλάτε ποτέ σημειώσεις, διάφανη ή μη κολλητική ταινία ή άλλα αυτοκόλλητα στις ανοξειδωτες επιφάνειες.
- ▶ Οι ανοξειδωτες επιφάνειες είναι ευαίσθητες σε γρατσουνιές. Ακόμα και οι μαγνήτες μπορεί να προκαλέσουν γρατσουνιές.








Περιγραφή συσκευής



- ① κάτω μετώπη με μεταλλικό τρυπητό δίσκο
- ② Κεντρική εκροή με σύστημα Cappuccinatore και εκροή κατού νερού
- ③ Πλήκτρο ON/OFF (⏻)
- ④ Πίνακας χειρισμού
- ⑤ Δοχείο νερού
- ⑥ Δοχείο κόκκων καφέ και θήκη αλεσμένου καφέ
- ⑦ Ρύθμιση βαθμού αλέσματος (πίσω από την πόρτα συσκευής)
- ⑧ Μονάδα βρασμού (πίσω από την πόρτα συσκευής)
- ⑨ Θέση στάθμευσης των σωλήνων γάλακτος
- ⑩ Δίσκος περισυλλογής με καπάκι και δοχείο απορριμμάτων καφέ

Όργανα χειρισμού και ενδείξεων



- ① **Πλήκτρο ON/OFF** 
Ενεργοποίηση και απενεργοποίηση καφετιέρας
- ② **Πλήκτρα ροφήματος**
Παρασκευή ροφημάτων
 - ☐ Espresso
 - ☐ Καφές
 - ☐ Cappuccino
 - ☐ Latte macchiato
- ③ **Οθόνη**
Προβολή πληροφοριών για την τρέχουσα ενέργεια ή για την κατάσταση
- ④ **Οπτική θύρα επικοινωνίας**
(μόνο για το Miele Service)
- ⑤ **Πλήκτρα βέλους**  
φυλλομέτρηση σε λίστες επιλογής, μαρκάρισμα επιλογής ή τροποποίηση τιμών
- ⑥ **Πλήκτρο αφής OK**
Επιβεβαίωση μηνυμάτων οθόνης και αποθήκευση ρυθμίσεων
- ⑦ **Πλήκτρο αφής «πίσω»** 
μετάβαση στο αμέσως προηγούμενο μενού και διακοπή μη ηθελημένων ενεργειών
- ⑧ **Λυχνία LED**
αναβοσβήνει όταν η συσκευή είναι σε λειτουργία, αλλά η οθόνη είναι στη λειτουργία εξοικονόμησης ενέργειας
- ⑨ **Πλήκτρο αφής** 
άλλα ροφήματα
Προφίλ (CM 5410, CM 5510, CM 5710)
περιποίηση
παράμετρος
Ρυθμίσεις 
- ⑩ **Πλήκτρο αφής «2 μερίδες»** 
Παρασκευή ταυτόχρονα 2 μερίδων ενός ροφήματος

Αυτά τα προϊόντα και άλλα εξαρτήματα μπορείτε να προμηθευτείτε μέσω του ηλεκτρονικού καταστήματος της Miele στη διεύθυνση www.miele-shop.gr, από το τμήμα ανταλλακτικών της Miele ή από τα καταστήματα πώλησης προϊόντων Miele.

Συνοδευτικά εξαρτήματα

- **Αρχικό σετ «Miele περιποίηση συσκευών»**
Ανάλογα με το μοντέλο παρέχονται διάφορα προϊόντα καθαρισμού.
- **Βούρτσα καθαρισμού**
π.χ. για τον καθαρισμό των σωληνώσεων γάλακτος

Πρόσθετα εξαρτήματα

Εναρμονισμένα με την καφετιέρα υπάρχουν διαθέσιμα στην γκάμα προϊόντων της Miele βοηθητικά εξαρτήματα και προϊόντα καθαρισμού και φροντίδας.

- **Πανί από μικροΐνες για όλες τις χρήσεις**
για τον καθαρισμό δακτυλικών αποτυπωμάτων και εύκολων λεκέδων
- **Καθαριστικό σωληνώσεων γάλακτος**
για τον καθαρισμό του συστήματος γάλακτος
- **Ταμπλέτες καθαρισμού**
για την αφαίρεση λιπαρών συστατικών από τη μονάδα βρασμού
- **Ταμπλέτες αφαίρεσης αλάτων**
για την αφαίρεση αλάτων από τις σωληνώσεις νερού
- **CJ Jug 1,0 l**
Κανάτα θερμός για καφέ ή τσάι (Λειτουργία κανάτας)
- **Δοχείο γάλακτος με καπάκι**
για την αποθήκευση και την παρασκευή γάλακτος

Αρχές λειτουργίας

Πλήκτρα αφής

Χειρίζετε την καφετιέρα πατώντας τα πλήκτρα αφής με το δάκτυλο.


Σε κάθε άγγιγμα πλήκτρου ακούγεται ένα ηχητικό σήμα. Μπορείτε να προσαρμόσετε την ένταση του ήχου πλήκτρων ή να απενεργοποιήσετε τον ήχο πλήκτρων (βλέπε κεφ. «Ρυθμίσεις», ενότητα «Ένταση ήχου»).

Μενού ροφημάτων


Βρίσκεστε στο μενού ροφημάτων, όταν στην οθόνη εμφανίζεται η ένδειξη επιλογή ροφήματος.



επιλογή ροφήματος

Περισσότερα ροφήματα θα βρείτε στο μενού άλλα ροφήματα (πλήκτρο αφής .

Επιλογή μενού και πλοήγηση σε ένα μενού

Για να επιλέξετε ένα μενού, αγγίξτε το πλήκτρο αφής .

Ρυθμίσεις

γλώσσα 

ώρα

χρονόμετρο


Στο κάθε μενού μπορείτε να ξεκινήσετε ενέργειες ή να τροποποιήσετε ρυθμίσεις. Από τη μπάρα δεξιά στην οθόνη μπορείτε να δείτε αν ακολουθούν και άλλες επιλογές ή κείμενο.

Εάν επιθυμείτε να κάνετε μία επιλογή, αγγίξτε τα πλήκτρα βέλους \wedge και \vee , μέχρι να εμφανιστεί το επιθυμητό στοιχείο μενού.

Για να επιβεβαιώσετε την επιλογή, αγγίξτε το πλήκτρο αφής OK.

Σε μια λίστα επιλογών αναγνωρίζετε από το σημάδι επιλογής \checkmark ποια ρύθμιση επιλέξατε τελευταία.

Έξοδος από το μενού ή διακοπή ενέργειας

Για να βγείτε από το τρέχον μενού, αγγίξτε το πλήκτρο αφής .

Πριν από την αρχική λειτουργία

- Αφαιρέστε τα φυλλάδια υποδείξεων που ενδεχομένως υπάρχουν στη συσκευή.

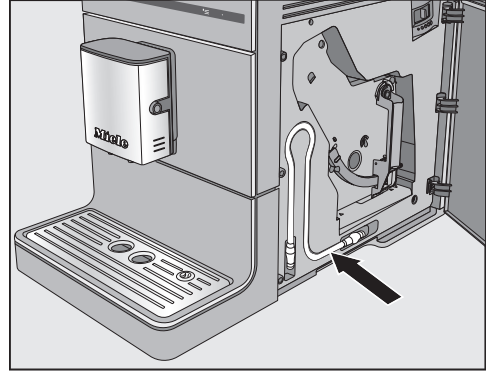


- Αφαιρέστε την προστατευτική μεμβράνη από τον μεταλλικό τρυπητό δίσκο και τοποθετήστε τη στην κάτω μετώπη.
- Τοποθετήστε την καφετιέρα σε μια επίπεδη επιφάνεια ανθεκτική στο νερό (βλ. κεφάλαιο «Οδηγίες τοποθέτησης»).

Προτού γεμίσετε την καφετιέρα με νερό και προσθέσετε κόκκους καφέ, καθαρίστε την προσεκτικά (βλ. κεφάλαιο «Καθαρισμός και περιποίηση»).

- Βάλτε το φινις της καφετιέρας στην πρίζα.
- Αφαιρέστε το δοχείο νερού και γεμίστε το με φρέσκο, κρύο νερό. Λάβετε υπόψη τη σήμανση «max.» και τοποθετήστε το δοχείο νερού και πάλι στη θέση του.

- Αφαιρέστε το καπάκι του δοχείου κόκκων καφέ, γεμίστε με καβουρδισμένους κόκκους καφέ και τοποθετήστε πάλι το καπάκι.



Χρήσιμη συμβουλή: Μπορείτε να αποθηκεύσετε τον σωλήνα γάλακτος, όταν δεν τον χρησιμοποιείτε, πίσω από την πόρτα της συσκευής.

Ενεργοποίηση συσκευής για πρώτη φορά

- Αγγίξτε το πλήκτρο ON/OFF .

Στην οθόνη εμφανίζεται για σύντομο χρονικό διάστημα το μήνυμα Miele – Καλωσήλθατε.

- Αγγίξτε τα πλήκτρα βέλους $\wedge \vee$, μέχρι να εμφανιστεί σε ανοιχτόχρωμο φόντο η επιθυμητή γλώσσα. Αγγίξτε το OK.
- Επιλέγετε τώρα ενδεχομένως τη χώρα και αγγίξτε στη συνέχεια το OK.

Η ρύθμιση αποθηκεύεται.

Έτσι η έναρξη λειτουργίας ολοκληρώνεται επιτυχώς.

- Επιβεβαιώστε με OK.

Αρχική λειτουργία

Η καφετιέρα θερμαίνεται και ξεπλένει τις σωληνώσεις. Από την κεντρική εκροή τρέχει νερό ξεβγάλματος.

- Ξεπλύνετε τον σωλήνα γάλακτος προτού παρασκευάσετε για πρώτη φορά γάλα (βλ. κεφάλαιο «Καθαρισμός και περιποίηση», ενότητα «Ξέβγαλμα σωλήνα γάλακτος»).

Λάβετε υπόψη ότι το πλήρες άρωμα του καφέ και η κλασική κρέμα επιτυγχάνονται απόλυτα μετά από μερικές παρασκευές καφέ.

Μόλις θέσετε για πρώτη φορά σε λειτουργία την καφετιέρα, απορρίψτε τα 2 πρώτα ροφήματα καφέ, ώστε να απομακρυνθούν από το σύστημα βρασμού όλα τα υπολείμματα καφέ που υπάρχουν εξαιτίας του ελέγχου που έγινε στο εργοστάσιο.

Στα πρώτα ροφήματα καφέ αλέθεται μια μεγαλύτερη ποσότητα κόκκων καφέ. Για τον λόγο αυτό μπορεί να υπάρχουν υπολείμματα αλεσμένου καφέ στο καπάκι του δίσκου συλλογής.

Η σκληρότητα νερού υποδεικνύει την περιεκτικότητα του νερού σε άλατα. Όσο μεγαλύτερη είναι η περιεκτικότητα του νερού σε άλατα, τόσο σκληρότερο είναι το νερό. Όσο πιο σκληρό είναι το νερό, τόσο πιο συχνά πρέπει να γίνεται αφαίρεση αλάτων στην καφετιέρα.

Η καφετιέρα μετρά την ποσότητα νερού και ατμού που καταναλώθηκε. Ανάλογα με τη σκληρότητα νερού στην οποία έχει ρυθμιστεί η καφετιέρα, μπορούν να παρασκευαστούν περισσότερα ή λιγότερα ροφήματα προτού χρειαστεί να γίνει αφαίρεση αλάτων στη συσκευή.

Ρυθμίστε την καφετιέρα σύμφωνα με τη σκληρότητα του χρησιμοποιούμενου νερού, για να λειτουργεί απρόσκοπτα η συσκευή και να μην παρουσιάσει βλάβη. Τότε εμφανίζεται στη σωστή χρονική στιγμή στην οθόνη η προτροπή να ξεκινήσετε τη διαδικασία αφαίρεσης αλάτων.

Η αρμόδια επιχείρηση ύδρευσης μπορεί να σας ενημερώσει για την τοπική σκληρότητα νερού.

Εργοστασιακά έχει προρυθμιστεί ο βαθμός σκληρότητας 3.

Στη συσκευή μπορούν να ρυθμιστούν 4 βαθμοί σκληρότητας:


°dH	mmol/l	ppm (mg/l CaCO ₃)	Ρύθμιση*
0-8,4	0-1,5	0-150	μαλακό 1
8,4-14	1,5-2,5	150-250	μέτριο 2
14-21	2,5-3,8	250-375	σκληρό 3
> 21	> 3,8	> 375	πολύ σκληρό 4

* Οι βαθμοί σκληρότητας στην οθόνη ενδέχεται να αποκλίνουν από τον χαρακτηρισμό σκληρότητας νερού της χώρας σας. Για να ρυθμίσετε την καφε-

τιέρα στη διαθέσιμη σκληρότητα νερού, προσανατολιστείτε **οπωσδήποτε** βάσει των τιμών που αναφέρονται στον πίνακα.

Σκληρότητα νερού

Ρύθμιση σκληρότητας νερού

- Αγγίξτε το πλήκτρο αφής '≡.
- Επιλέξτε Ρυθμίσεις  | σκληρότητα νερού και επιβεβαιώστε με *OK*.
- Επιλέξτε τον βαθμό σκληρότητας και επιβεβαιώστε με *OK*.

Η ρύθμιση αποθηκεύεται.

Γέμισμα του δοχείου νερού

⚠ Κίνδυνος για την υγεία από μολυσμένο νερό.

Νερό, το οποίο βρίσκεται στο δοχείο νερού, μπορεί να μολυνθεί και να θέσει σε κίνδυνο την υγεία σας.

Αλλάζετε καθημερινά το νερό στο δοχείο νερού.

⚠ Κίνδυνος πρόκλησης βλάβης λόγω μη ορθής χρήσης.

Ακατάλληλα υγρά όπως το καυτό ή ζεστό νερό καθώς και άλλα υγρά μπορεί να προκαλέσουν ζημιά στην καφετιέρα.

Νερό στο οποίο έχει προστεθεί ανθρακικό προκαλεί έντονες εναποθέσεις αλάτων στην καφετιέρα.

Γεμίζετε το δοχείο νερού μόνο με φρέσκο, κρύο νερό βρύσης.

- Γεμίζετε με φρέσκο, κρύο νερό βρύσης, μέχρι το μαρκάρισμα «max.» το δοχείο νερού.
- Τοποθετείτε και πάλι το δοχείο νερού και κλείνετε το καπάκι.

Προσέχετε, ώστε η λαβή του δοχείου νερού να βρίσκεται στα δεξιά, έτσι ώστε το καπάκι να κλείνει καλά.

Αν το δοχείο νερού έχει τοποθετηθεί λίγο ψηλότερα ή λοξά, ελέγχετε, αν έχει τοποθετηθεί σωστά ή αν η επιφάνεια τοποθέτησης του δοχείου είναι λερωμένη. Το νερό θα μπορούσε να τρέξει έξω. Αν χρειάζεται, καθαρίζετε την επιφάνεια τοποθέτησης του δοχείου νερού.



- Ανοίγετε το καπάκι στην αριστερή πλευρά της καφετιέρας.
- Αφαιρείτε το δοχείο νερού προς τα πάνω.

Γέμισμα δοχείου κόκκων καφέ

Μπορείτε να παρασκευάσετε καφέ ή espresso από ολόκληρους καβουρδισμένους κόκκους καφέ, που η καφετιέρα φρεσκοαλέθει για κάθε μερίδα. Για να γίνει αυτό γεμίζετε το δοχείο κόκκων καφέ με κόκκους καφέ.

Εναλλακτικά μπορείτε να παρασκευάσετε ροφήματα καφέ από αλεσμένο καφέ ή/και σκόνη καφέ που έχετε ήδη αλέσει.

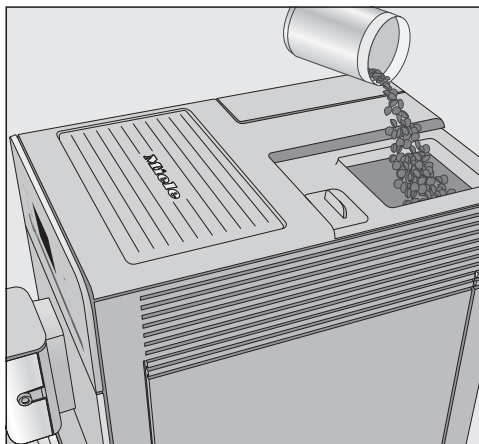
⚠ Κίνδυνος πρόκλησης βλάβης στον μύλο άλεσης λόγω μη ορθής χρήσης.

Εάν στο δοχείο κόκκων καφέ εισέλθουν ακατάλληλες ουσίες, όπως υγρά, αλεσμένος καφές ή προεπεξεργασμένοι κόκκοι καφέ με ζάχαρη, καραμέλα ή παρεμφερή, τότε προκαλείται ζημιά στην καφετιέρα.

Ακόμα και ο μη επεξεργασμένος καφές (πράσινοι, μη καβουρδισμένοι κόκκοι καφέ) ή μείγματα καφέ που περιέχουν μη επεξεργασμένο καφέ μπορούν να προκαλέσουν ζημιά στον μύλο της συσκευής. Οι μη επεξεργασμένοι κόκκοι καφέ είναι πολύ σκληροί και περιέχουν και κάποιο υπόλοιπο υγρασίας. Ο μύλος της συσκευής μπορεί ήδη από το πρώτο άλεσμα να πάθει ζημιά.

Γεμίζετε τα δοχεία κόκκων καφέ αποκλειστικά με καβουρδισμένους κόκκους καφέ.

Χρήσιμη συμβουλή: Μπορείτε να αλέσετε μη επεξεργασμένο καφέ με μύλο για ξηρούς καρπούς ή σπόρους. Αυτοί οι μύλοι έχουν κατά κανόνα ένα περιστρεφόμενο ανοξείδωτο μαχαίρι. Στη συνέχεια γεμίζετε με τον αλεσμένο μη επεξεργασμένο καφέ **σε μερίδες** τη θήκη αλεσμένου καφέ, και παρασκευάζετε το επιθυμητό ρόφημα.



- Αφαιρείτε το καπάκι του δοχείου κόκκων καφέ.
- Γεμίζετε με κόκκους καφέ το δοχείο κόκκων καφέ.
- Τοποθετείτε πάλι το καπάκι.

Ενεργοποίηση καφετιέρα

- Αγγίξτε το πλήκτρο ON/OFF .

Η συσκευή θερμαίνεται και ξεπλένει τις σωληνώσεις. Από την κεντρική εκροή τρέχει καυτό νερό.

Όταν στην οθόνη εμφανίζεται η ένδειξη επιλογή ροφήματος, μπορείτε να παρασκευάσετε ροφήματα.

Όταν η καφετιέρα έχει ήδη θερμοκρασία λειτουργίας, οι σωληνώσεις δεν ξεπλένονται κατά την ενεργοποίηση.

Αν δεν αγγίξετε κανένα πλήκτρο ή δεν διεξαχθούν προγράμματα φροντίδας, η οθόνη απενεργοποιείται μετά από περίπου 7 λεπτά, για οικονομία ρεύματος. Η λυχνία LED δεξιά αναβοσβήνει για όσο η καφετιέρα είναι σε λειτουργία.

- Για να αφυπνίσετε την καφετιέρα και να παρασκευάσει πάλι ροφήματα, αγγίζετε ένα από τα πλήκτρα αφής.

Απενεργοποίηση καφετιέρα

- Αγγίξτε το πλήκτρο ON/OFF .

Αν έχει παρασκευαστεί ένα ρόφημα, τότε πριν τη διακοπή λειτουργίας ξεπλένονται οι σωληνώσεις.

Αν έχετε παρασκευάσει ρόφημα με γάλα, εμφανίζεται στην οθόνη η ένδειξη τοποθετήστε το σωλήνα γάλατος στον μεταλλικό τρυπητό δίσκο.

- Αν έχετε τοποθετήσει τον σωλήνα γάλακτος στον δίσκο συλλογής, αγγίζετε το OK.

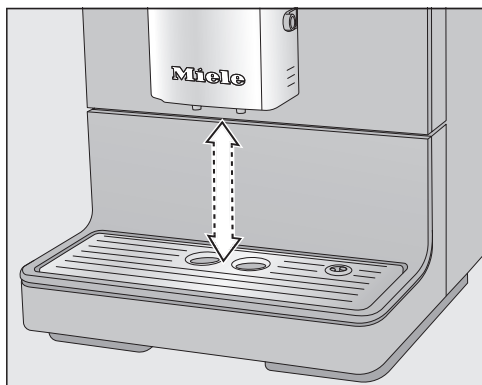
Προετοιμασία για παρατεταμένη απουσία

Αν δεν πρόκειται να χρησιμοποιήσετε την καφετιέρα για μεγάλο χρονικό διάστημα, π.χ. για την περίοδο των διακοπών, λάβετε υπόψη τα εξής:

- Αδειάστε τον δίσκο συλλογής, το δοχείο υπολειμμάτων καφέ και το δοχείο νερού.
- Καθαρίστε διεξοδικά όλα τα εξαρτήματα, συμπεριλαμβανομένης και της μονάδας βρασμού.
- Για να αποσυνδέσετε την καφετιέρα από το ηλεκτρικό δίκτυο, αφαιρέστε το βύσμα από την πρίζα.

Ρύθμιση εκροής ως προς το ύψος των φλιτζανιών

Μπορείτε να ρυθμίσετε την κεντρική εκροή καφέ σύμφωνα με το ύψος των φλιτζανιών ή των ποτηριών που χρησιμοποιούνται. Έτσι ο καφές ή ο espresso δεν κρυώνουν πολύ γρήγορα και η κρέμα διατηρείται για μεγαλύτερο χρονικό διάστημα.



- Τραβάτε την κεντρική εκροή προς τα κάτω μέχρι το άκρο του σκεύους. Ή σπρώχνετε την κεντρική εκροή προς τα πάνω μέχρι να χωρέσει από κάτω το επιθυμητό σκεύος.

 Κίνδυνος εγκαύματος στις εκροές.

Τα υγρά που βγαίνουν από τα στόμια εκροής και ο ατμός είναι καυτά και μπορούν να προκαλέσουν εγκαύματα.

Μην τοποθετείτε μέρη του σώματός σας κάτω από τα στόμια εκροής, όταν βγαίνει καυτός καφές, νερό ή ατμός από αυτά.

Μην αγγίζετε τα καυτά μέρη.

- Ο **cappuccino** αποτελείται από περίπου 2 τρίτα αφρόγαλα και 1 τρίτο espresso.
- Ο **latte macchiato** αποτελείται από 1 τρίτο καυτό γάλα, ένα τρίτο αφρόγαλα και ένα τρίτο espresso.
- Ο **caffè Latte** παρασκευάζεται από espresso και ζεστό γάλα.

Επίσης μπορείτε να παρασκευάσετε **ζεστό γάλα** και **αφρόγαλα**.

Καφές

Ροφήματα καφέ με ή χωρίς γάλα

Με την καφετιέρα μπορείτε να παρασκευάσετε τα ακόλουθα ροφήματα καφέ:

- Ο **ristretto** είναι ένας συμπυκνωμένος, δυνατός espresso. Η ίδια ποσότητα αλεσμένου καφέ όπως σε έναν espresso παρασκευάζεται με πολύ λίγο νερό.
- Ο **espresso** είναι ένας δυνατός, αρωματικός καφές με ένα παχύ στρώμα αφρού στο χρώμα του φουντουκιού – την κρέμα.
Για την παρασκευή espresso συνιστούμε να χρησιμοποιείτε κόκκους καφέ με καβούρδισμα για espresso.
- Ο **καφές** διαφέρει από τον espresso μέσω της υψηλότερης ποσότητας νερού και ενός άλλου καβουρδίσματος των κόκκων καφέ.
Για την παρασκευή καφέ συνιστούμε να χρησιμοποιείτε κόκκους καφέ με το αντίστοιχο καβούρδισμα.
- Ο **μεγάλος καφές** είναι ένας καφές με σαφώς περισσότερο νερό.

Γάλα

Οι πρόσθετες ουσίες στο αγελαδινό γάλα ή σε εναλλακτικά γαλακτοκομικά προϊόντα φυτικής προέλευσης, π.χ. ροφήματα σόγιας, οι οποίες περιέχουν ζάχαρη, μπορεί να κολλήσουν τον σωλήνα γάλακτος και τα εξαρτήματα από τα οποία περνά το γάλα. Τα κατάλοιπα από ακατάλληλα υγρά ενδέχεται να εμποδίζουν τη σωστή παρασκευή ροφημάτων. Χρησιμοποιείτε αποκλειστικά και μόνο γάλα χωρίς προσθήκες.

Το γάλα ζωικής προέλευσης περιέχει από τη φύση του βακτηρίδια. Αν χρησιμοποιείτε γάλα ζωικής προέλευσης, να προτιμάτε αποκλειστικά και μόνο παστεριωμένο γάλα, π.χ. αγελαδινό.

Μετά τη φάση προθέρμανσης θερμαίνεται με ατμό στην κεντρική εκροή το γάλα που έχει αναρροφηθεί, και επιπλέον προστίθεται αέρας με πίεση για να δημιουργηθεί το αφρόγαλα.

Μπορείτε να παρασκευάσετε καυτό γάλα και αφρόγαλα με αγελαδινό γάλα ή με εναλλακτικά γαλακτοκομικά προϊόντα φυτικής προέλευσης. Ανάλογα με

Παρασκευή ροφημάτων

το χρησιμοποιούμενο γάλα διαφέρει πολύ η υφή του αφρογάλακτος. Δεν είναι κάθε τύπος γάλακτος κατάλληλος για αφρόγαλα.

Χρήσιμη συμβουλή: Για να έχει τέλεια υφή το αφρόγαλα, χρησιμοποιείτε κρύο αγελαδινό γάλα (< 10°C) με περιεκτικότητα σε πρωτεΐνες τουλάχιστον 3%. Μπορείτε να επιλέξετε την περιεκτικότητα σε λιπαρά του γάλακτος ανάλογα με τις προσωπικές σας προτιμήσεις. Με το πλήρες γάλα (τουλάχιστον 3,5% λιπαρά) το αφρόγαλα γίνεται πιο κρεμώδες συγκριτικά με γάλα με χαμηλά λιπαρά.

Τα εναλλακτικά γαλακτοκομικά προϊόντα φυτικής προέλευσης (εφεξής αναφερόμενα εν συντομία ως εναλλακτικά γαλακτοκομικά προϊόντα) περιέχουν διαφορετικά συστατικά από το αγελαδινό γάλα. Λόγω της φυσικής καθίζησης των ουσιών, παρατηρείται πύκνωση στα εναλλακτικά γαλακτοκομικά προϊόντα. Κατά την παρασκευή καυτού γάλακτος ή αφρογάλακτος, οι εν λόγω πυκνώσεις μπορούν να παρεμποδίσουν την αναρρόφηση του εναλλακτικού γαλακτοκομικού προϊόντος.

Αναδεύετε καλά τα εναλλακτικά γαλακτοκομικά προϊόντα αμέσως πριν από την παρασκευή.

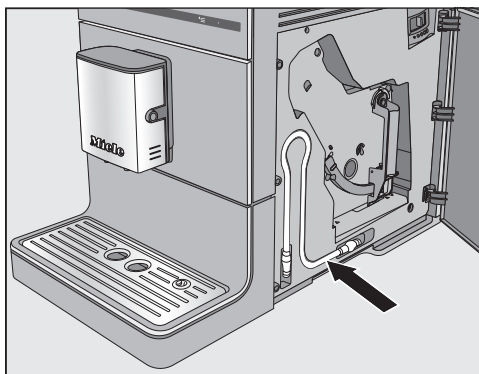
Μην ανακινείτε τη συσκευασία των εναλλακτικών γαλακτοκομικών προϊόντων. Η ανακίνηση οδηγεί σε ανεπιθύμητο αφρισμό στη συσκευασία και δυσχεραίνει την παρασκευή.

Χρήσιμη συμβουλή: Ξεπλύνετε τον σωλήνα γάλακτος με το χέρι αμέσως μετά την παρασκευή.

Χρήση γάλακτος από χάρτινη συσκευασία ή άλλες συσκευασίες του εμπορίου

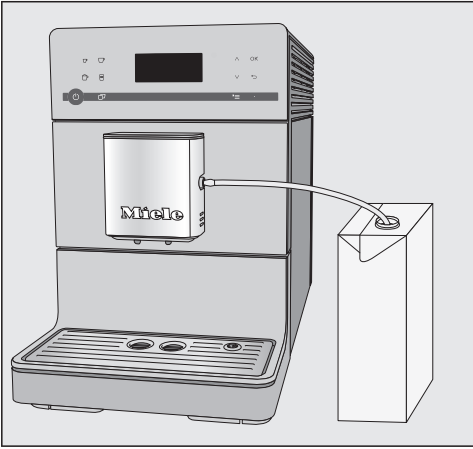
Αν δεν έχετε παρασκευάσει ρόφημα γάλακτος για μεγάλο χρονικό διάστημα, ξεπλύνετε τον σωλήνα γάλακτος, πριν από την πρώτη παρασκευή ροφήματος.

Με τη βοήθεια του σωλήνα γάλακτος, μπορείτε να παρασκευάσετε γάλα απευθείας από τη συσκευασία.



Ο σωλήνας γάλακτος μπορεί να αποθηκευτεί πίσω από την πόρτα της συσκευής.

Χρήσιμη συμβουλή: Για να παρασκευάσετε ποιοτικό αφρόγαλα, χρησιμοποιήστε κρύο γάλα (< 10°C).

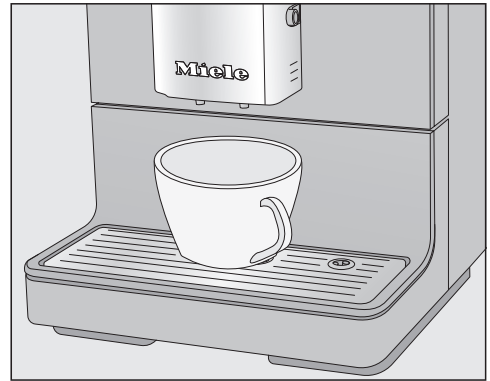


Χρήσιμη συμβουλή: Αν προτιμάτε ροφήματα καφέ με γάλα, τότε το δοχείο γάλακτος Miele είναι το ιδανικό συμπλήρωμα για την καφετιέρα Miele. Το δοχείο γάλακτος είναι κατάλληλο για πλύσιμο σε πλυντήριο πιάτων και αποθηκεύεται εύκολα στο ψυγείο μετά την παρασκευή. Μόνο το κρύο γάλα (< 10°C) μπορεί να δημιουργήσει καλό αφρόγαλα.

Μπορείτε να προμηθευτείτε το δοχείο γάλακτος μέσω του ηλεκτρονικού καταστήματος της Miele, από το Miele Service, ή από τον εμπορικό αντιπρόσωπο της Miele.

- Τοποθετήστε τον σωλήνα γάλακτος στην υποδοχή της κεντρικής εκροής.
- Αν χρησιμοποιείτε εναλλακτικό γαλακτοκομικό προϊόν, αναδεύστε το καλά. Για βέλτιστη παρασκευή, τα εναλλακτικά γαλακτοκομικά προϊόντα πρέπει να τα έχετε αναδεύσει και όχι ανακινήσει στη συσκευασία.
- Τοποθετείτε το δοχείο με το γάλα δίπλα στην καφετιέρα.
- Τοποθετήστε τον σωλήνα γάλακτος στο δοχείο. Προσέξτε ο σωλήνας να βυθιστεί αρκετά στο γάλα.

Παρασκευή ροφήματος καφέ



- Τοποθετήστε ένα φλιτζάνι κάτω από την κεντρική εκροή.
- Αν θέλετε να ετοιμάσετε ένα ρόφημα καφέ με καυτό γάλα ή αφρόγαλα, προετοιμάστε το γάλα στο δοχείο του ή στη συσκευασία γάλακτος χρησιμοποιώντας τον σωλήνα γάλακτος.
- Για να επιλέξετε ρόφημα, πατήστε το αντίστοιχο πλήκτρο αφής. Εναλλακτικά, επιλέξτε ένα ρόφημα από το μενού άλλα ροφήματα (πλήκτρο αφής '≡).

Η παρασκευή ξεκινά.

Παρασκευή ροφημάτων

Διακοπή παρασκευής

- Για να διακόψετε την παρασκευή, αγγίξτε εκ νέου το πλήκτρο ροφημάτων ή το πλήκτρο αφής \equiv για ροφήματα από το Άλλα ροφήματα.

Η καφετιέρα διακόπτει την παρασκευή.

Χρήσιμη συμβουλή: Μόλις εμφανιστεί στην οθόνη η ένδειξη **στοπ**, μπορείτε να διακόψετε την παρασκευή και με το πλήκτρο αφής **OK**.

Κατά την παρασκευή **ειδών καφέ με γάλα ή 2 μερίδων ενός ροφήματος** μπορείτε να διακόψετε μεμονωμένα την παρασκευή των συστατικών, αγγίζοντας το πλήκτρο αφής **OK**.

2 μερίδες (πλήκτρο αφής \square)

Μπορείτε επίσης να ζητήσετε 2 μερίδες ενός ροφήματος ταυτόχρονα και να τις παρασκευάσετε σε ένα μεγάλο φλιτζάνι ή να γεμίσετε ταυτόχρονα 2 φλιτζάνια.



- Τοποθετήστε ένα φλιτζάνι κάτω από κάθε ακροφύσιο της κεντρικής εκροής.
- Αγγίξτε το πλήκτρο αφής \square αμέσως πριν ή αμέσως μετά την έναρξη παρασκευής ροφήματος.

Η παρασκευή ξεκινά και παρασκευάζονται 2 μερίδες από το επιθυμητό ροφήμα.

Αν δεν αγγίξετε τα πλήκτρα των ροφημάτων για κάποιο χρονικό διάστημα, η επιλογή «2 μερίδες» \square επανέρχεται στην αρχική ρύθμιση.

κανάτα καφέ

Με τη λειτουργία **κανάτα καφέ** μπορείτε να παρασκευάσετε αυτόματα περισσότερα φλιτζάνια καφέ το ένα μετά το άλλο (μεγ. 0,75 λίτρα), π.χ. για να γεμίσει μία κανάτα καφέ. Κατά τον τρόπο αυτό μπορούν να παρασκευαστούν έως και 6 φλιτζάνια.

Μπορείτε να χρησιμοποιήσετε τη λειτουργία **κανάτα καφέ** δυο φορές διαδοχικά. Στη συνέχεια χρειάζεται χρόνος ψύξης μεγαλύτερος της μιας ώρας, για να μην προκληθούν ζημιές στη συσκευή.

Προσέχετε ώστε τα δοχεία κόκκων καφέ και νερού να είναι επαρκώς γεμάτα προτού ξεκινήσετε τη λειτουργία **κανάτα καφέ**.

- Τοποθετήστε ένα σκεύος επαρκούς μεγέθους κάτω από την κεντρική εκροή.
- Αγγίξτε το πλήκτρο αφής \equiv .
- Επιλέξτε Άλλα ροφήματα | **κανάτα καφέ** και επιβεβαιώστε με **OK**.
- Επιλέξτε τον επιθυμητό αριθμό φλιτζανιών (3 έως 6) και επιβεβαιώστε με **OK**.
- Ακολουθήστε τις υποδείξεις που εμφανίζονται στην οθόνη.

Κάθε μερίδα καφέ αλέθεται, βράζει και σερβίρεται μεμονωμένα. Κατά τη διάρκεια αυτής της διαδικασίας εμφανίζεται στην οθόνη η πορεία διεξαγωγής.

Ακύρωση του κανάτα καφέ

- Αγγίξτε το πλήκτρο αφής 'Ξ.

Η παρασκευή του κανάτα καφέ διακόπτεται.

Χρήσιμη συμβουλή: Για τη λειτουργία «Κανάτα καφέ» υπάρχει η ανοξείδωτη κανάτα θερμός της Miele ως πρόσθετο εξάρτημα.

Μπορείτε να προμηθευτείτε την κανάτα θερμός CJ JUG μέσω internet στη διεύθυνση www.miele-shop.gr, από το τμήμα ανταλλακτικών της Miele, ή από τα καταστήματα πώλησης προϊόντων Miele.

Ροφήματα από αλεσμένο καφέ

Για ροφήματα από ήδη αλεσμένους κόκκους καφέ, γεμίζετε με αλεσμένο καφέ κατά μερίδες τη θήκη αλεσμένου καφέ.

Έτσι μπορείτε να παρασκευάσετε π.χ. καφέ χωρίς καφεΐνη, παρόλο που στο δοχείο κόκκων καφέ υπάρχουν κόκκοι καφέ με καφεΐνη.

Μπορείτε να παρασκευάσετε με αλεσμένο καφέ πάντα μόνο 1 μερίδα καφέ ή espresso.

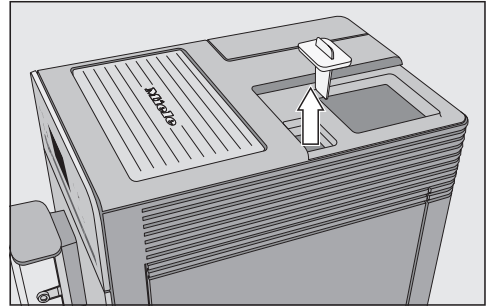
Γεμίστε με **12 g κατ' ανώτατο όριο** τη θήκη αλεσμένου καφέ. Αν τοποθετήσετε υπερβολικά μεγάλη ποσότητα αλεσμένου καφέ στη θήκη, η μονάδα βρασμού δεν μπορεί να φιλτράρει τον καφέ.

Προσθήκη αλεσμένου καφέ

Η καφετιέρα χρησιμοποιεί όλον τον αλεσμένο καφέ που τοποθετήσατε για την επόμενη παρασκευή καφέ.

- Αγγίξτε το πλήκτρο αφής 'Ξ.
- Επιλέξτε Άλλα ροφήματα | Αλεσμένος καφές και επιβεβαιώστε με OK.

Στην οθόνη εμφανίζεται η ένδειξη Προσθέστε αλεσμένο καφέ και επιλέξτε ρόφημα.



- Αφαιρέστε πρώτα το καπάκι του δοχείου κόκκων καφέ και στη συνέχεια το κλείστρο της θήκης αλεσμένου καφέ.

Γεμίστε με **το πολύ 12 g** τη θήκη αλεσμένου καφέ.

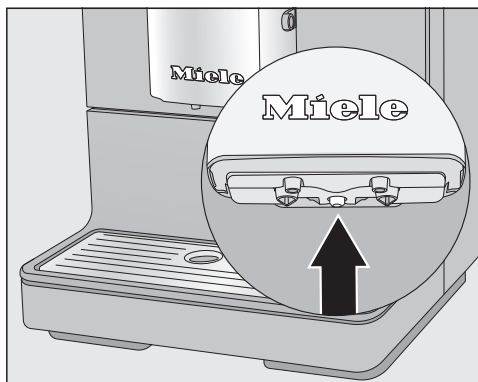
- Γεμίστε με αλεσμένο καφέ τη θήκη αλεσμένου καφέ και κλείστε την ξανά.
- Τοποθετείτε πάλι το καπάκι του δοχείου κόκκων καφέ.
- Τοποθετείτε ένα φλιτζάνι κάτω από την κεντρική εκροή.
- Επιλέγετε το ρόφημα.

Ο καφές παρασκευάζεται.

Παρασκευή ροφημάτων

Παρασκευή ζεστού νερού (CM 5410, CM 5510, CM 5710)

Λάβετε υπόψη σας ότι το καυτό νερό δεν είναι κατάλληλο για την παρασκευή μαύρου τσαγιού.



- Τοποθετήστε ένα κατάλληλο σκεύος στο κέντρο κάτω από την κεντρική εκροή.
- Αγγίξτε το πλήκτρο αφής '☰'.
- Επιλέξτε Άλλα ροφήματα | Καυτό νερό και επιβεβαιώστε με OK.

Καυτό νερό ρέει στο δοχείο κάτω από την κεντρική εκροή.

Ο βαθμός αλέσματος καθορίζει τον χρόνο επαφής του αλεσμένου καφέ με το νερό, τον επονομαζόμενο και χρόνο εκχύλισης. Μόνο αν ο βαθμός αλέσματος έχει ρυθμιστεί με τον βέλτιστο τρόπο, μπορείτε να παρασκευάσετε ένα τέλειο ρόφημα καφέ με μια τέλεια κρέμα με υπέροχο ανοιχτό καφέ χρώμα.

Αναγνώριση του σωστού βαθμού αλέσματος

Από τα ακόλουθα χαρακτηριστικά καταλαβαίνετε αν θα πρέπει να αλλάξετε τον βαθμό αλέσματος.

Όταν παρατηρούνται τα παρακάτω, αυτό σημαίνει ότι οι κόκκοι καφέ είναι **πολύ χονδροκομμένοι**:

- Ο espresso ή ο καφές ρέει πολύ γρήγορα μέσα στο φλιτζάνι.
- Ο espresso ή ο καφές έχει πικρή γεύση.
- Η κρέμα του ροφήματος είναι πολύ ανοιχτόχρωμη και ρευστή.

Όταν παρατηρούνται τα παρακάτω, αυτό σημαίνει ότι οι κόκκοι καφέ είναι **πολύ λεπτοκομμένοι**:

- Ο espresso ή ο καφές ρέει μόνο σταγόνα-σταγόνα στο φλιτζάνι.
- Ο espresso ή ο καφές έχει πολύ πικρή γεύση.
- Η κρέμα του ροφήματος έχει καφέ σκούρο χρώμα.

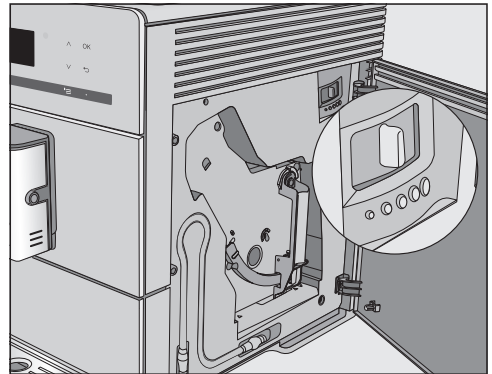
Αλλαγή βαθμού αλέσματος

Αν αλλάξετε τον βαθμό αλέσματος κατά περισσότερες από μία βαθμίδες, μπορεί να υποστεί ζημιά ο μύλος αλέσματος.

Αλλάζετε τον βαθμό αλέσματος μόνο κατά μία βαθμίδα κάθε φορά.

Μετά από κάθε ρύθμιση ξεκινήστε την παρασκευή ενός ροφήματος, ώστε να αλεστούν κόκκοι καφέ. Στη συνέχεια μπορείτε να αλλάξετε βαθμιαία κι άλλο τον βαθμό αλέσματος.

- Ανοίγετε την πόρτα της συσκευής.



- Σπρώχνετε το μοχλό του βαθμού αλέσματος κατά μία βαθμίδα στο μέγιστο προς τα αριστερά (ψιλοκομμένο αλέσμα) ή προς τα δεξιά (χονδροκομμένο αλέσμα).

Ο ρυθμισμένος βαθμός αλέσματος χρησιμοποιείται για όλα τα ροφήματα καφέ.

- Κλείνετε την πόρτα της συσκευής.
- Φτιάχνετε ένα ρόφημα καφέ.

Στη συνέχεια μπορείτε εκ νέου να αλλάξετε το βαθμό αλέσματος.

Βαθμός αλέσματος:

Ο αλλαγμένος βαθμός αλέσματος γίνεται αισθητός μετά τη δεύτερη δόση καφέ.

Ο μύλος αλέσματος φθείρεται φυσιολογικά με την πάροδο του χρόνου. Αν χρειάζεται, ρυθμίστε λεπτότερο βαθμό αλέσματος.

Ποσότητα αλέσματος, θερμοκρασία βρασμού και προ-φιλτράρισμα

Μπορείτε να ρυθμίσετε μεμονωμένα την ποσότητα αλέσματος, τη θερμοκρασία βρασμού και το προφιλτράρισμα για κάθε ρόφημα καφέ. Για να γίνει αυτό, επιλέξτε πρώτα το ρόφημα στο μενού Παράμετρος και μπορείτε στη συνέχεια να προσαρμόσετε τις παραμέτρους ροφημάτων.

- Αγγίξτε το πλήκτρο αφής \equiv και επιλέξτε Παράμετρος.
- Επιλέξτε ένα ρόφημα και επιβεβαιώστε με **OK**.

Στην οθόνη εμφανίζονται οι τελευταίες ρυθμίσεις για την ποσότητα αλέσματος, τη θερμοκρασία βρασμού και το «προφιλτράρισμα» γι' αυτό το ρόφημα.

- Επιλέξτε ποσότητα αλέσματος, θερμοκρασία βρασμού ή προφιλτράρισμα.
- Επιλέξτε την επιθυμητή ρύθμιση και επιβεβαιώστε με **OK**.

Η ρύθμιση αποθηκεύεται.

CM 5410, CM 5510, CM 5710: Οι τροποποιημένες παράμετροι αποθηκεύονται στο τρέχον προφίλ. Το όνομα του τρέχοντος προφίλ εμφανίζεται πάνω αριστερά στην οθόνη.

Ποσότητα άλεσης

Η καφετιέρα μπορεί να αλέθει και να βράζει 6–14 g κόκκους καφέ ανά φλιτζάνι. Όσο περισσότερη ποσότητα αλεσμένου καφέ βράσετε, τόσο πιο δυνατό θα είναι το ρόφημα καφέ.

Η ποσότητα αλέσματος είναι **πολύ μικρή**, όταν ο espresso ή ο καφές έχουν ελαφριά γεύση.

Για να βράσετε περισσότερο αλεσμένο καφέ, αυξήστε την ποσότητα αλέσματος.

Η ποσότητα αλέσματος είναι **πολύ μεγάλη**, όταν ο espresso ή ο καφές έχουν πικρή γεύση.

Για να βράσετε λιγότερο αλεσμένο καφέ, μειώστε την ποσότητα αλέσματος.

Χρήσιμη συμβουλή: Αν ο καφές σας φαίνεται πολύ βαρύς ή έχει πολύ πικρή γεύση, δοκιμάστε ένα άλλο είδος κόκκων καφέ.

Θερμοκρασία βρασμού

Η θερμοκρασία βρασμού πρέπει να ταιριάζει με τους κόκκους καφέ που χρησιμοποιείτε καθώς και με το καβούρντισμά τους. Σημαντικό επίσης ρόλο παίζει το αν θέλετε να φτιάξετε espresso ή καφέ.

Κάποια είδη καφέ είναι πιο ευαίσθητα στις υψηλές θερμοκρασίες βρασμού, και επομένως επηρεάζεται αρνητικά η γεύση. Αν ο καφές σας έχει πικρή γεύση, αυτό ενδέχεται να οφείλεται στην πολύ υψηλή επιλεγμένη θερμοκρασία βρασμού.

Κατά κανόνα ο espresso παρασκευάζεται σε υψηλότερες θερμοκρασίες.

Αρχικός βρασμός σκόνης καφέ

Κατά τον αρχικό βρασμό, ο αλεσμένος καφές υγραίνεται αρχικά με λίγο καυτό νερό. Ο αλεσμένος καφές φουσκώνει ελαφρώς. Μετά από λίγο, η υπόλοιπη ποσότητα νερού διοχετεύεται με πίεση μέσα από τον αλεσμένο καφέ. Αν θεωρείτε ότι π.χ. ο καφές σας έχει άνοστη γεύση και τον θέλετε πιο «καρυκευμένο» και «γεμάτο», δοκιμάστε τη λει-

Ποσότητα αλέσματος, θερμοκρασία βρασμού και προ-φιλτράρισμα

τουργία «Αρχικός βρασμός». Ανάλογα με το είδος καφέ που χρησιμοποιείτε μπορεί ο αρχικός βρασμός να προσδώσει μεγαλύτερη ένταση στη γεύση.

Μπορείτε να επιλέξετε μεταξύ σύντομου ή παρατεταμένου αρχικού βρασμού ή να απενεργοποιήσετε τη λειτουργία «Αρχικός βρασμός».

Χρήσιμη συμβουλή: Ο αρχικός βρασμός ενδείκνυται κυρίως για την παρασκευή καφέ.

Η γεύση του ροφήματος καφέ εξαρτάται επίσης σε μεγάλο βαθμό, εκτός από το είδος του καφέ, και από την ποσότητα του νερού.

Μπορείτε να προσαρμόσετε την ποσότητα νερού για όλους τους καφέδες και για το ζεστό νερό στο μέγεθος των φλιτζανιών σας και να την προσαρμόσετε στο χρησιμοποιούμενο είδος καφέ. Η ποσότητα του αλεσμένου καφέ δεν αλλάζει.

Για καφέδες με γάλα, εκτός από την ποσότητα του espresso ή του καφέ μπορείτε να προσαρμόσετε και τα μέρη γάλακτος ή αφρογάλακτος στην επιθυμητή ποσότητα. Επίσης μπορείτε να αλλάξετε τα μεγέθη μερίδας του ζεστού γάλακτος και του αφρογάλακτος.

Για κάθε ρόφημα μπορεί να προγραμματιστεί μια μέγιστη δυνατή ποσότητα. Όταν αυτή επιτευχθεί, η παρασκευή σταματά. Στη συνέχεια αποθηκεύεται γι' αυτό το ρόφημα η μέγιστη δυνατή ποσότητα.

Αν το δοχείο νερού αδειάσει κατά τη διάρκεια της παρασκευής, η καφετιέρα διακόπτει τον προγραμματισμό ποσότητας. Η ποσότητα ροφήματος **δεν** αποθηκεύεται.

Έχετε δύο δυνατότητες για να ξεκινήσετε τον προγραμματισμό ποσότητας:

- με τα πλήκτρα ροφήματος, όταν φτιάχνετε έναν καφέ, ή
- επιλέγοντας ποσότητα ροφημάτων στο μενού Παράμετρος.

CM 5410, CM 5510, CM 5710: Η αλλαγμένη ποσότητα ροφήματος αποθηκεύεται πάντα στο τρέχον προφίλ. Το όνομα του τρέχοντος προφίλ εμφανίζεται πάνω αριστερά στην οθόνη.

Διακοπή προγραμματισμού ποσότητας

- Αγγίξτε εκ νέου το πλήκτρο ροφημάτων ή το πλήκτρο αφής \equiv για ροφήματα από το άλλα ροφήματα.

Αλλαγή της ποσότητας ροφήματος κατά την παρασκευή ροφημάτων

Μπορείτε να προσαρμόσετε και να αποθηκεύσετε την ποσότητα ροφημάτων espresso ☐, καφέ ☐, cappuccino ☐ και latte macchiato ☐ κατευθείαν κατά την παρασκευή.

- Τοποθετήστε ένα φλιτζάνι κάτω από την κεντρική εκροή.
- Αγγίξτε το πλήκτρο αισθητήρα για το επιθυμητό ρόφημα μέχρι να εμφανιστεί στην οθόνη Αλλαγή.

Όταν ξεκινά ο προγραμματισμός ποσοτήτων, ακούγεται ένα ηχητικό σήμα. (Για να γίνει αυτό πρέπει να έχουν ενεργοποιηθεί τα ηχητικά σήματα – βλ. «Ένταση ήχου».)

Το επιθυμητό ρόφημα παρασκευάζεται, και στην οθόνη εμφανίζεται η ένδειξη αποθήκευση.

- Μόλις το σκεύος γεμίσει με την ποσότητα που επιθυμείτε, επιβεβαιώστε με OK.

Ποσότητα ροφήματος

Αν θέλετε να αλλάξετε την ποσότητα ροφήματος για τους καφέδες με γάλα, τα συστατικά του ροφήματος αποθηκεύονται το ένα μετά το άλλο κατά την παρασκευή.

- Μόλις η ποσότητα του εκάστοτε συστατικού ανταποκρίνεται στις επιθυμίες σας, επιβεβαιώστε με *OK*.

Εφεξής αυτό το ρόφημα θα παρασκευάζεται σύμφωνα με την προγραμματισμένη σύνθεση και ποσότητα.

Αλλαγή ποσότητας ροφήματος στο μενού παράμετρος

Μπορείτε να προσαρμόσετε την ποσότητα ροφήματος για **καφέ lungo**, **Caffè Latte**, **ζεστό γάλα** και **αφρόγαλα** αποκλειστικά μέσω του μενού παράμετρος.

- Τοποθετήστε ένα κατάλληλο σκεύος κάτω από την κεντρική εκροή.
- Αγγίξτε το πλήκτρο αφής \equiv και επιλέξτε παράμετρος.
- Επιλέξτε το επιθυμητό ρόφημα.
- Επιλέξτε ποσότητα ροφημάτων και επιβεβαιώστε με *OK*.

Από εδώ και πέρα η διαδικασία είναι ίδια με τον προγραμματισμό ποσότητας κατά την παρασκευή ροφημάτων.

(CM 5410, CM 5510, CM 5710)

Μπορείτε επιπρόσθετα στο μενού ροφημάτων της Miele (προφίλ Miele) να δημιουργήσετε έως και μεμονωμένα προφίλ, για να λαμβάνετε υπόψη τη γεύση και τις προτιμήσεις σε καφέ διαφορετικών χρηστών.

Σε κάθε προφίλ μπορείτε να προσαρμόσετε τις ποσότητες ροφήματος και τις παραμέτρους για όλα τα ροφήματα μεμονωμένα.

Το όνομα του επίκαιρου προφίλ εμφανίζεται πάνω αριστερά στην οθόνη.

Δημιουργία προφίλ

- Αγγίξτε το πλήκτρο αφής \equiv και επιλέξτε Προφίλ. Επιβεβαιώστε με OK.

Το μενού Προφίλ ανοίγει.

- Επιλέξτε δημιουργία προφίλ.

Στην οθόνη ανοίγει ο επεξεργαστής κειμένου.

- Καταχωρίστε το όνομα προφίλ:

- Για να καταχωρίσετε ένα σύμβολο, μαρκάρετε ένα σύμβολο και επιβεβαιώστε την επιλογή με OK.
- Για να διαγράψετε ένα σύμβολο αγγίξτε το πλήκτρο αφής \leftarrow .
- Αποθηκεύετε το όνομα επιλέγοντας το σημάδι επιλογής ✓ και επιβεβαιώνοντας με OK.

Το προφίλ δημιουργήθηκε.

Αλλαγή ροφημάτων σε ένα προφίλ

Εάν σε ένα προφίλ αλλάξετε τις παραμέτρους ενός ροφήματος, τότε οι ρυθμίσεις αυτές ισχύουν μόνο για το ενεργό προφίλ. Οι ρυθμίσεις για ροφήματα σε άλλα προφίλ δεν επηρεάζονται από αυτή την αλλαγή.

- Επιλέξτε το επιθυμητό προφίλ.

Το όνομα του επιλεγμένου προφίλ εμφανίζεται πάνω αριστερά στην οθόνη.

Τώρα μπορείτε να αλλάξετε μεμονωμένα τα ροφήματα.

Παρασκευή ροφημάτων από προφίλ

- Τοποθετήστε ένα κατάλληλο σκεύος κάτω από την κεντρική εκροή.

- Αγγίξτε το πλήκτρο αφής \equiv και επιλέξτε Προφίλ.

- Επιλέξτε το επιθυμητό προφίλ και επιβεβαιώστε με OK.

- Επιλέξτε το επιθυμητό ρόφημα.

Η παρασκευή ροφημάτων ξεκινά.

Αλλαγή ονόματος

Η επιλογή είναι δυνατή μόνο αν έχει ήδη καταχωρηθεί ένα προφίλ επιπλέον του στάνταρ προφίλ.

- Επιλέγετε με τη βοήθεια των πλήκτρων με βέλη $\wedge \vee$ αλλαγή ονόματος και αγγίζετε OK.

- Τώρα προχωρήστε ακριβώς όπως για τη δημιουργία του προφίλ:

- Για τη διαγραφή ενός συμβόλου επιλέγετε \leftarrow ,

Προφίλ

- για να καταχωρίσετε νέα σύμβολα, μαρκάρετε το εκάστοτε σύμβολο και επιβεβαιώνετε με το *OK*,
- αποθηκεύετε το αλλαγμένο όνομα με επιλογή του ✓ και αποθηκεύετε με *OK*.
- Επιλέξτε αλλαγή προφίλ και επιβεβαιώστε με *OK*.
- Κάντε την επιθυμητή επιλογή και επιβεβαιώστε με *OK*.

Διαγραφή προφίλ

Η επιλογή είναι εφικτή μόνο αν, εκτός από το βασικό προφίλ Miele, έχει καταχωριστεί ένα ακόμη προφίλ.

- Επιλέξτε ακύρωση προφίλ και επιβεβαιώστε με *OK*.
- Επιλέξτε το προφίλ που θέλετε να διαγράψετε.
- Επιλέξτε *ναι* και επιβεβαιώστε με *OK*.

Το προφίλ διαγράφεται.

Ρύθμιση αλλαγής προφίλ (αλλαγή προφίλ)

Έχετε τις ακόλουθες επιλογές:

- **χειροκίνητα:** Το προφίλ που έχετε επιλέξει παραμένει ενεργό μέχρι τη χρονική στιγμή που θα επιλέξετε ένα άλλο προφίλ.
- **μετά τη διεξαγωγή:** Μετά από κάθε παρασκευή ροφήματος, στην οθόνη εμφανίζεται πάλι το προφίλ της Miele.
- **με την έναρξη λειτουργίας:** Με κάθε έναρξη λειτουργίας της καφετιέρας εμφανίζεται στην οθόνη το προφίλ της Miele, ανεξάρτητα από το προφίλ που είχατε επιλέξει πριν θέσετε τη συσκευή εκτός λειτουργίας για τελευταία φορά.


Εμφάνιση και αλλαγή ρυθμίσεις

Εμφανίζεται το μενού ροφημάτων.

- Αγγίξτε το πλήκτρο αφής ☰.
- Επιλέξτε ρυθμίσεις και επιβεβαιώστε με **OK**.
- Επιλέξτε το στοιχείο μενού που θέλετε να εμφανίσετε στην οθόνη ή να αλλάξετε.
- Επιβεβαιώστε με **OK**.
- Αλλάξτε κατά βούληση τη ρύθμιση και επιβεβαιώστε με **OK**.

Γλώσσα

Μπορείτε να επιλέξετε τη γλώσσα και, κατά περίπτωση, την τοποθεσία σας για όλα τα κείμενα που εμφανίζονται στην οθόνη.

Χρήσιμη συμβουλή: Θα βρείτε και πάλι τη «Γλώσσα» εύκολα μέσω του συμβόλου , αν κατά λάθος ρυθμίσατε άλλη γλώσσα.

Χρονόμετρο: απενεργοποίηση μετά από

Όταν δεν πιέσετε κανένα πλήκτρο ή δεν παρασκευάσετε κανένα ρόφημα, η καφετιέρα τίθεται εκτός λειτουργίας μετά από 30 λεπτά για οικονομία ρεύματος.

Μπορείτε να αλλάξετε αυτήν την προκαθορισμένη ρύθμιση με τα πλήκτρα βέλους \vee/\wedge και να επιλέξετε έναν χρόνο μεταξύ 15 λεπτών και 9 ωρών.

Λειτουργία Eco

Η λειτουργία Eco είναι μια λειτουργία εξοικονόμησης ενέργειας. Το σύστημα θερμαίνεται μόνο όταν ξεκινήσει η παρασκευή ενός ροφήματος.

Εργοστασιακά είναι ενεργοποιημένη η λειτουργία Eco.

Πληροφορίες (Εμφάνιση πληροφοριών)

Μπορείτε να εμφανίσετε στην οθόνη τον αριθμό των μερίδων ροφημάτων και τον αριθμό των μερίδων που υπολείπονται μέχρι τα προγράμματα φροντίδας.

Κλειδωμα λειτουργίας

Μπορείτε να κλειδώσετε την καφετιέρα, ώστε να μην μπορεί να χρησιμοποιηθεί από τρίτα άτομα, π.χ. από παιδιά.

Κλειδωμα συσκευής προσωρινά απενεργοποιημένο

- Αγγίξτε **OK** για 6 δευτερόλεπτα.

Με την επόμενη απενεργοποίηση η καφετιέρα είναι και πάλι κλειδωμένη.

Σκληρότητα νερού

Θα βρείτε τις πληροφορίες σχετικά με τη σκληρότητα νερού στο κεφάλαιο «Σκληρότητα νερού».

Φωτεινότητα οθόνης

Με τα πλήκτρα βέλους \wedge/\vee αλλάζετε τη φωτεινότητα της οθόνης.

Ένταση ήχου

Μπορείτε να ρυθμίσετε την ένταση του ήχου σήματος και πλήκτρων με τα πλήκτρα βέλους \wedge/\vee .

Ρυθμίσεις

Χρήσιμη συμβουλή: Για να απενεργοποιήσετε τους ήχους, αγγίζετε το πλήκτρο βέλους √, μέχρι να μην είναι γεμάτο κανένα τμήμα και να εμφανιστεί το απενεργοποιημένο.

Εργοστασιακές ρυθμίσεις

Μπορείτε να επαναφέρετε τις ρυθμίσεις της καφετιέρας στις αρχικές ρυθμίσεις (εργοστασιακές ρυθμίσεις).

Τα παρακάτω **δεν** μπορούν να μηδενιστούν:

- Αριθμός μερίδων ροφημάτων και κατάσταση της συσκευής (μερίδες μέχρι την αφαίρεση αλάτων, ... αφαίρεση λιπαρών ουσιών από τη μονάδα βρασμού)
- Γλώσσα
- Προφίλ και αντίστοιχα ροφήματα (CM 5410, CM 5510, CM 5710)

Εκθεσιακή ρύθμιση (εκθεσιακή επίδειξη)

Δεν χρειάζεστε αυτήν τη λειτουργία για ιδιωτική χρήση.

Με τη λειτουργία εκθεσιακή επίδειξη μπορεί να γίνει επίδειξη της καφετιέρας σε εμπορικά καταστήματα ή εκθεσιακούς χώρους. Παρόλο που φαινομενικά λειτουργούν τα πλήκτρα και η οθόνη, το θερμικό πηνίο δεν θερμαίνεται. Οι παρρασκευές ροφημάτων και τα προγράμματα φροντίδας δεν εκτελούνται και οι ρυθμίσεις δεν αποθηκεύονται.

Μπορείτε να ενεργοποιήσετε την εκθεσιακή ρύθμιση χωρίς να εκτελέσετε την πρώτη έναρξη λειτουργίας. Το δοχείο νερού είναι άδειο ή δεν έχει τοποθετηθεί στη θέση του. Θέστε σε λειτουργία την καφετιέρα. Μόλις εμφανιστεί το μήνυμα γεμίστε δοχείο νερού και τοποθετήστε το, αγγίξτε για 5 δευτερόλεπτα το πλήκτρο ↵. Η εκθεσιακή ρύθμιση είναι ενεργοποιημένη.

Καθαρισμός και περιποίηση



Κίνδυνος για την υγεία μέσω ελλιπούς καθαρισμού.

Εξαιτίας της θερμότητας και της υγρασίας στον εσωτερικό χώρο της καφετιέρας μπορεί να μουχλιάσουν τα κατάλοιπα καφέ και/ή να ξινίσουν τα κατάλοιπα γάλακτος και να θέσουν σε κίνδυνο την υγεία.

Καθαρίζετε προσεκτικά και τακτικά το εσωτερικό της καφετιέρας.

Επισκόπηση των διαστημάτων καθαρισμού

Συνιστώμενο διάστημα καθαρισμού	Τι πρέπει να καθαρίσετε/περιποιηθείτε;
Καθημερινά (στο τέλος της ημέρας)	Δοχείο νερού
	Δοχείο απορριμμάτων καφέ
	Δίσκο συλλογής και μεταλλικό τρυπητό δίσκο
1 φορά την εβδομάδα (συχνότερα σε περίπτωση έντονης βρομιάς)	Κεντρική εκροή με ενσωματωμένο σύστημα για αφρόγαλα
	Μονάδα βρασμού
	Εσωτερικό χώρο κάτω από τη μονάδα βρασμού και τον δίσκο συλλογής
	Περιβλημα συσκευής (ιδιαίτερα σημαντικό αμέσως μετά την αφαίρεση αλάτων)
	Σωλήνας γάλακτος
1 φορά το μήνα	Δοχείο κόκκων καφέ και θήκη αλεσμένου καφέ
	Φίλτρο δοχείου νερού
Μετά από προτροπή	Καθαρισμός της μονάδας βρασμού από λιπαρά συστατικά (με 1 ταμπλέτα καθαρισμού)
	Αφαίρεση αλάτων από τη συσκευή (με 1 ταμπλέτα αφαίρεσης αλάτων)

Καθαρισμός και περιποίηση


Καθαρισμός με το χέρι ή στο πλυντήριο πιάτων

Η μονάδα βρασμού **δεν** είναι κατάλληλη για πλύσιμο στο πλυντήριο πιάτων.

Καθαρίζετε τη μονάδα βρασμού αποκλειστικά στο χέρι με ζεστό νερό **χωρίς απορρυπαντικό**.

Τα ακόλουθα εξαρτήματα θα πρέπει να καθαρίζονται **αποκλειστικά** στο χέρι:

- Ανοξείδωτο κάλυμμα της κεντρικής εκροής
- Μονάδα βρασμού
- Καπάκι του δοχείου κόκκων καφέ
- Κάτω πίνακας

 Κίνδυνος πρόκλησης ζημιών λόγω πολύ υψηλών θερμοκρασιών στο πλυντήριο πιάτων.


Μέσω του καθαρισμού στο πλυντήριο πιάτων σε περισσότερους από 55 °C μπορεί κάποια εξαρτήματα να καταστούν άχρηστα, π.χ. να παραμορφωθούν.

Για εξαρτήματα κατάλληλα για πλύσιμο στο πλυντήριο πιάτων επιλέγετε αποκλειστικά προγράμματα του πλυντηρίου πιάτων στους έως και 55 °C.

Μέσω της επαφής με φυσικές χρωστικές ουσίες, π.χ. που υπάρχουν σε καρότα, ντομάτες και κέτσαπ μπορεί να αλλοιωθεί το χρώμα των πλαστικών μερών στο πλυντήριο πιάτων. Η αλλοίωση αυτή είναι επιφανειακή και δεν έχει καμία επίδραση στη λειτουργικότητα και σταθερότητα των μερών.

Τα ακόλουθα εξαρτήματα **πλένονται στο πλυντήριο πιάτων**:

- Δίσκος περισυλλογής και καπάκι
- Μεταλλικός τρυπητός δίσκος
- Δοχείο απορριμμάτων καφέ
- Δοχείο νερού
- Κεντρική εκροή (χωρίς ανοξείδωτο καπάκι)
- Κλείστρο θήκης αλεσμένου καφέ

 Κίνδυνος εγκαύματος στα καυτά εξαρτήματα ή λόγω των ζεστών υγρών.

Μέσω της λειτουργίας μπορεί να είναι καυτά μερικά εξαρτήματα. Εάν ακουμπήσετε καυτά μέρη της συσκευής μπορεί να προκληθούν εγκαύματα. Τα υγρά που βγαίνουν από τα στόμια εκροής και ο ατμός είναι καυτά και μπορούν να προκαλέσουν εγκαύματα.

Μην τοποθετείτε μέρη του σώματός σας κάτω από τα στόμια εκροής, όταν βγαίνει καυτός καφές, νερό ή ατμός από αυτά.

Αφήστε την καφετιέρα να κρυώσει πριν καθαρίσετε τη συσκευή.

Λάβετε υπόψη ότι το νερό στον δίσκο περισυλλογής μπορεί να είναι πολύ καυτό.

 Ζημιές λόγω της εισερχόμενης υγρασίας.

Ο ατμός μιας συσκευής ατμοκαθαρισμού μπορεί να εισχωρήσει σε ηλεκτρικά μέρη της συσκευής και να προκαλέσει βραχυκύκλωμα.

Μην χρησιμοποιείτε ατμοκαθαριστές για τον καθαρισμό της καφετιέρας.

Ο τακτικός καθαρισμός της συσκευής είναι πολύ σημαντικός, επειδή τα κατάλοιπα καφέ μουλιάζουν γρήγορα. Τα κατάλοιπα γάλακτος μπορεί να ξινίσουν και οι σωληνώσεις γάλακτος μπορούν να βουλώσουν.

Ακατάλληλα καθαριστικά

Όλες οι επιφάνειες μπορεί να αποχρωματιστούν ή να αλλοιωθούν, αν έρθουν σε επαφή με ακατάλληλα καθαριστικά. Όλες οι επιφάνειες είναι ευαίσθητες στις χαρακιές. Στις γυάλινες επιφάνειες οι χαρακιές μπορεί υπό ορισμένες συνθήκες να οδηγήσουν σε ρωγμές.

Αφαιρείτε τα υπολείμματα των καθαριστικών αμέσως. Φροντίστε να σκουπίζετε αμέσως τυχόν πιτσιλιές κατά τη διαδικασία αφαίρεσης αλάτων.

Για να μην υποστούν ζημιά οι επιφάνειες, αποφεύγετε να χρησιμοποιείτε για τον καθαρισμό τα εξής:

- Καθαριστικά που περιέχουν σόδα, αμμωνία, οξέα ή χλώριο
- Καθαριστικά που περιέχουν διαλύτες
- Καθαριστικά αφαίρεσης αλάτων (ακατάλληλα για τον καθαρισμό του περιβλήματος)
- Καθαριστικά ανοξειδωτων επιφανειών
- Καθαριστικά για πλυντήρια πιάτων (ακατάλληλα για τον καθαρισμό του περιβλήματος)
- Καθαριστικά τζαμιών
- Καθαριστικά υαλοκεραμικών εστιών
- Καθαριστικά φούρνων

- Ισχυρά καθαριστικά (διαβρωτικά) σε μορφή σκόνης ή παχύρρευστου υγρού
- Σκληρά σφουγγάρια (συρματάκια κουζίνας) όπως π.χ. σφουγγάρια για κατσαρόλες, βούρτσες ή χρησιμοποιημένα σφουγγάρια στα οποία υπάρχουν ακόμα υπολείμματα από ισχυρά καθαριστικά,
- Ειδικά σφουγγαράκια τύπου «γόμεας» που «σβήνουν» τους ρύπους χωρίς νερό και σαπούνι
- Αιχμηρά μεταλλικά ξέστρα
- Ατσάλινο σύρμα ή συρμάτινα σφουγγαράκια

Δίσκος περισυλλογής, δοχείο απορριμμάτων καφέ και μεταλλικός τρυπητός δίσκος

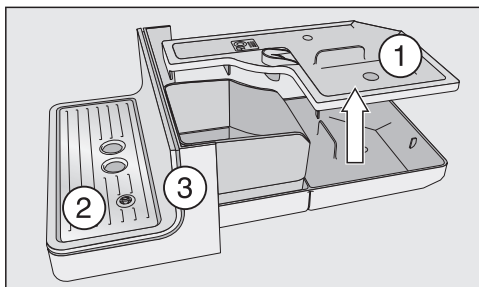
Καθαρίζετε το δίσκο περισυλλογής και το δοχείο απορριμμάτων καφέ **κάθε μέρα**, για να εμποδίσετε έτσι τη δημιουργία δυσάρεστων οσμών και μούχλας.

Το δοχείο απορριμμάτων καφέ βρίσκεται στο δίσκο περισυλλογής. Στο δοχείο απορριμμάτων καφέ υπάρχει τις περισσότερες φορές λίγο νερό ξεβγάλματος.

Η καφετιέρα ενημερώνει μέσω της οθόνης, όταν ο δίσκος περισυλλογής ή / και το δοχείο απορριμμάτων είναι γεμάτα και πρέπει να τα αδειάσετε. Τότε αδειάζετε τον δίσκο περισυλλογής **και** το δοχείο απορριμμάτων καφέ.

Καθαρισμός και περιποίηση

⚠ Κίνδυνος εγκαύματος!
Σε περίπτωση που έχετε μόλις ξεπλύνει την καφετιέρα περιμένετε λίγο, πριν βγάλετε το δίσκο περισυλλογής από τη συσκευή. Το νερό ξεβγάλματος συνεχίζει να τρέχει.

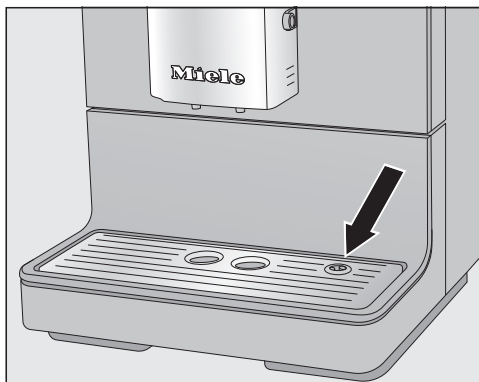


- Τραβάτε το δίσκο περισυλλογής προσεκτικά έξω από την καφετιέρα. Αφαιρείτε το καπάκι ①.
- Αδειάζετε το δίσκο περισυλλογής και το δοχείο απορριμμάτων καφέ.
- Αφαιρείτε τον μεταλλικό τρυπητό δίσκο ② και τον κάτω πίνακα ③.
- Καθαρίζετε όλα τα εξαρτήματα.

Καθαρίζετε τον κάτω πίνακα αποκλειστικά στο χέρι με ζεστό νερό και λίγο υγρό πιάτων. Όλα τα άλλα μέρη είναι κατάλληλα για πλύσιμο στο πλυντήριο πιάτων.

- Καθαρίζετε το εσωτερικό της συσκευής κάτω από τον δίσκο περισυλλογής.
- Συναρμολογείτε πάλι όλα τα εξαρτήματα και βάζετε τον δίσκο περισυλλογής μέσα στην καφετιέρα.

Πρέπει να σύρετε το δίσκο περισυλλογής μέσα στη συσκευή, μέχρι το σημείο που σταματά.



- Προσέχετε, ώστε ο μεταλλικός τρυπητός δίσκος να έχει τοποθετηθεί σωστά (βλέπε εικόνα).
- Καθαρίζετε την περιοχή κάτω από την καφετιέρα. Βγάζοντας έξω τον δίσκο περισυλλογής μπορεί να φθάσει νερό κάτω από τη συσκευή.

Καθαρισμός του δοχείου νερού

Καθαρίζετε καθημερινά το δοχείο νερού.

Προσέξτε ώστε η βαλβίδα, η κάτω επιφάνεια του δοχείου νερού και η επιφάνεια τοποθέτησης της καφετιέρας να είναι καθαρές. Μόνο έτσι το δοχείο νερού μπορεί να τοποθετηθεί σωστά.

- Αφαιρέστε το δοχείο νερού.
- Καθαρίζετε το δοχείο νερού καθημερινά στο χέρι με ζεστό νερό και λίγο υγρό πιάτων.
- Στεγνώστε το δοχείο νερού.

Χρήσιμη συμβουλή: Για να καθαρίζει καλά το δοχείο νερού, πλένετέ το ανά διαστήματα στο πλυντήριο πιάτων.

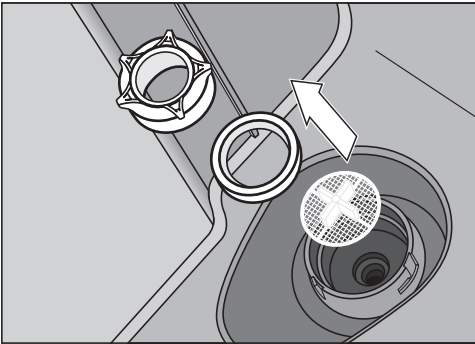
- Καθαρίστε και στεγνώστε την επιφάνεια τοποθέτησης της καφετιέρας προσεκτικά και κυρίως τις κοιλότητες της.
- Επανατοποθετήστε το δοχείο νερού.

Αφαίρεση και καθαρισμός του φίλτρου δοχείου νερού

Καθαρίζετε το φίλτρο δοχείου νερού μία φορά το μήνα.

Το φίλτρο δοχείου νερού βρίσκεται κάτω από το δοχείο νερού.

- Αφαιρέστε το δοχείο νερού.

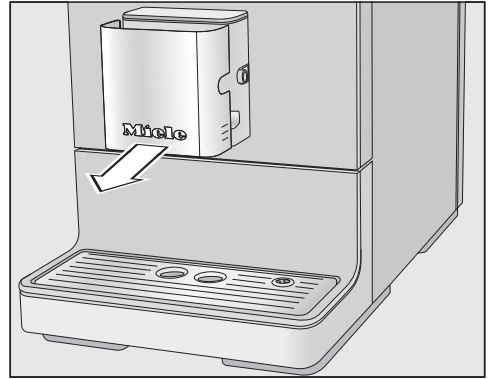


- Στρέψτε και αφαιρέστε το καπάκι. Αφαιρέστε τον στεγανοποιητικό δακτύλιο και το φίλτρο.
- Ξεπλύνετε τα μεμονωμένα εξαρτήματα σχολαστικά κάτω από τρεχούμενο νερό.
- Τοποθετήστε πρώτα το φίλτρο δοχείου νερού (ο σταυρός προς τα πάνω) και στη συνέχεια τον στεγανοποιητικό δακτύλιο. Βιδώστε το καπάκι.
- Τοποθετήστε το δοχείο νερού στη θέση του.

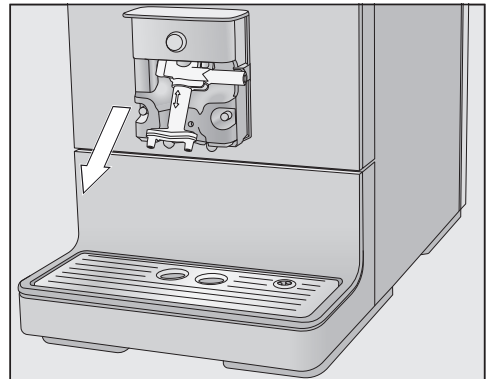
Κεντρική εκροή

Καθαρίστε το ανοξείδωτο κάλυμμα της κεντρικής εκροής **αποκλειστικά** στο χέρι με ζεστό νερό και λίγο υγρό πιάτων.

Όλα τα άλλα μέρη είναι κατάλληλα για πλύσιμο στο πλυντήριο πιάτων.

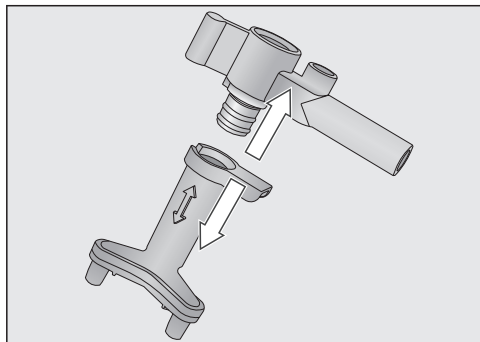


- Αφαιρέστε το ανοξείδωτο κάλυμμα τραβώντας το προς τα εμπρός.

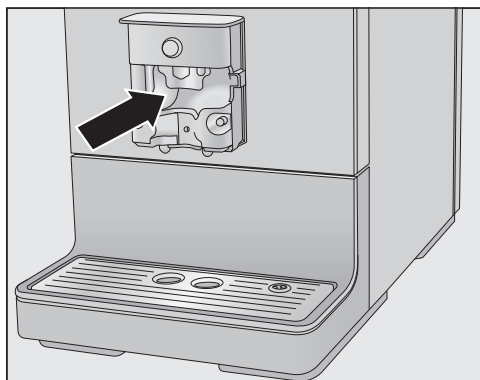


- Τραβήξτε προς τα κάτω τη μονάδα εκροής και αφαιρέστε την.

Καθαρισμός και περιποίηση



- Ξεβιδώστε το επάνω μέρος με την υποδοχή για τον σωλήνα γάλακτος από τις εκροές.
- Καθαρίστε προσεκτικά όλα τα εξαρτήματα.



- Καθαρίστε την επιφάνεια στην κεντρική εκροή και τις εκροές καφέ με ένα νωπό απορροφητικό πανί.

Τα συνδεδεμένα τμήματα του σωλήνα γάλακτος που έχουν βουλώσει, μπορείτε να τα καθαρίσετε με τη συνοδευτική βούρτσα καθαρισμού κάτω από τρεχούμενο νερό:

- Για να γίνει αυτό, εισαγάγετε τη βούρτσα καθαρισμού στο συνδεδεμένο τμήμα. Κινήστε τη βούρτσα μπρος πίσω, μέχρι να απομακρυνθούν όλα τα υπολείμματα γάλακτος.

Συναρμολόγηση κεντρικής εκροής

Η μονάδα εκροής συναρμολογείται πιο εύκολα, αν προηγουμένως βρέξετε με νερό τα μεμονωμένα μέρη.

- Συναρμολογήστε και πάλι τη μονάδα εκροής.
- Ωθήστε τη μονάδα εκροής μέσα στην κεντρική εκροή. Πιέστε δυνατά, μέχρι να τοποθετηθεί καλά η μονάδα εκροής και να εφαρμόσει χωρίς ενδιάμεσο χώρο.
- Επανατοποθετήστε το ανοξειδωτό κάλυμμα και συνδέστε, κατά περίπτωση, τον σωλήνα γάλακτος.

Σωλήνας γάλακτος

⚠ Κίνδυνος για την υγεία από ελλιπή καθαρισμό.

Το γάλα περιέχει από τη φύση του βακτηρίδια. Εξαιτίας της θερμότητας και της υγρασίας στον εσωτερικό χώρο της καφετιέρας, τα βακτηρίδια αυτά μπορεί να πολλαπλασιαστούν, π.χ. να ξινίσουν τα κατάλοιπα γάλακτος και να θέσουν σε κίνδυνο την υγεία.

Καθαρίζετε προσεκτικά και τακτικά τα μέρη από τα οποία περνά το γάλα.

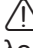
Ο σωλήνας γάλακτος της καφετιέρας πρέπει να καθαρίζεται κάθε 5 ημέρες περίπου.

Έχετε δύο δυνατότητες για να καθαρίσετε τις σωληνώσεις γάλακτος:

- Μπορείτε να αφαιρέσετε την κεντρική εκροή με ενσωματωμένο το σύστημα για αφρόγαλα, να την αποσυναρμολογήσετε και να την πλύνετε στο πλυντήριο πιάτων ή στο χέρι με ζεστό νερό και λίγο υγρό πλύσης πιάτων (βλέπε κεφ. «Κεντρική εκροή με ενσωματωμένο σύστημα για αφρόγαλα»).
- Ή καθαρίζετε τον σωλήνα γάλακτος με το πρόγραμμα περιποίησης καθαρίστε σωληνώσεις γάλακτος και ένα καθαριστικό για τις σωληνώσεις γάλακτος (βλέπε κεφ. «Προγράμματα περιποίησης» – «Καθαρισμός σωληνώσεων γάλακτος»).

Χρήσιμη συμβουλή: Εκτός από τον συνηθισμένο εβδομαδιαίο καθαρισμό συνιστούμε να διεξάγετε την εναλλακτική δυνατότητα καθαρισμού μια φορά τον μήνα. Αν για παράδειγμα κάνετε τον καθαρισμό εβδομαδιαίως με το χέρι, τότε θα πρέπει να διεξάγετε μια φορά τον μήνα το πρόγραμμα περιποίησης καθαρισμός σωληνώσεων γάλακτος. Μέσω του συνδυασμού ο σωλήνας γάλακτος καθαρίζεται σωστά.

Δοχείο κόκκων καφέ και θήκη αλεσμένου καφέ

 Κίνδυνος τραυματισμού στον μύλο της συσκευής!

Τραβάτε το φιλ πριν από τον καθαρισμό του δοχείου κόκκων καφέ, για να αποσυνδέσετε την καφετιέρα από το ηλεκτρικό δίκτυο.

Οι κόκκοι του καφέ περιέχουν λιπαρά συστατικά, τα οποία επικάθονται στα τοιχώματα του δοχείου κόκκων καφέ και μπορεί να εμποδίσουν τη ροή των κόκκων. Επομένως, καθαρίζετε τακτικά το δοχείο κόκκων καφέ με ένα στεγνό, μαλακό πανί.

- Ανοίξτε το δοχείο κόκκων καφέ.
- Αφαιρέστε τους κόκκους καφέ που υπάρχουν ήδη.
- Καθαρίστε το δοχείο κόκκων καφέ με ένα στεγνό, μαλακό πανί.

Τώρα μπορείτε να γεμίσετε πάλι με κόκκους καφέ το δοχείο.

Αν χρειάζεται, καθαρίστε τη θήκη αλεσμένου καφέ:

- Ανοίξτε τη θήκη αλεσμένου καφέ και αφαιρέστε τα υπολείμματα αλεσμένου καφέ που υπάρχουν.

Χρήσιμη συμβουλή: Απορροφήστε με ηλεκτρική σκούπα τα υπολείμματα καφέ που υπάρχουν στο δοχείο κόκκων καφέ και στη θήκη αλεσμένου καφέ.

Καθαρισμός και περιποίηση

Καθαρισμός περιβλήματος

Οι επιφάνειες μπορεί να ξεβάψουν ή να αλλοιωθούν εάν οι βρομιές παραμείνουν για μεγάλο χρονικό διάστημα ή αν έρθουν σε επαφή με ακατάλληλα καθαριστικά.

Αφαιρείτε αμέσως τις βρομιές από το περίβλημα.

Προσέχετε να σκουπίζετε αμέσως τυχόν πιτσιλιές κατά τη διαδικασία αφαίρεσης αλάτων.

- Απενεργοποιήστε την καφετιέρα.
- Καθαρίστε την πρόσοψη της συσκευής με ένα καθαρό απορροφητικό πανί, υγρό πιάτων και ζεστό νερό.
- Στεγνώστε τις επιφάνειες με ένα μαλακό πανί.

Χρήσιμη συμβουλή: Μπορείτε να καθαρίσετε το περίβλημα της συσκευής και με το πανί μικροϊνών γενικής χρήσης της Miele.

Προβολή μενού περιποίηση

Στο μενού περιποίηση θα βρείτε τα προγράμματα φροντίδας. Εκτελέστε το εκάστοτε πρόγραμμα φροντίδας όταν αυτό σας ζητηθεί με μήνυμα στην οθόνη.

- Αγγίξτε το πλήκτρο αφής *≡.
- Επιλέξτε περιποίηση και επιβεβαιώστε με OK.

Τώρα μπορείτε να επιλέξετε ένα πρόγραμμα φροντίδας.

Πλύσιμο συσκευής

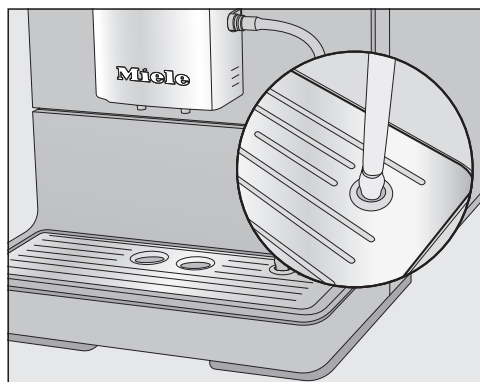
Μόλις παρασκευάσετε ένα ρόφημα, η καφετιέρα ξεβγάξει τις σωληνώσεις κατά την απενεργοποίησή της. Μπορείτε να ξεκινήσετε τη λειτουργία ξέβγαλμα συσκευής και χειροκίνητα.

Ξέπλυμα σωλήνα γάλακτος

Ο σωλήνας γάλακτος μπορεί να βουλώσει από κατάλοιπα γάλακτος. Γι' αυτόν τον λόγο, πρέπει να ξεπλένεται τακτικά. Όταν παρασκευάζεται γάλα, εμφανίζεται το αργότερο κατά την απενεργοποίηση η προτροπή να τοποθετήσετε τον σωλήνα γάλακτος στον μεταλλικό τρυπητό δίσκο.

Μπορείτε να ξεπλύνετε τον σωλήνα γάλακτος και με το χέρι.

- Αγγίξτε το πλήκτρο αφής *≡.
- Επιλέξτε περιποίηση | ξέβγαλμα σωληνώσεων γάλακτος και επιβεβαιώστε με OK.



- Τοποθετήστε τον σωλήνα γάλακτος στο δεξί άνοιγμα στον μεταλλικό τρυπητό δίσκο όταν σας ζητηθεί.
- Επιβεβαιώστε με OK.

Οι σωληνάς γάλακτος ξεπλένεται.

Καθαρισμός των σωληνώσεων γάλακτος με το πρόγραμμα φροντίδας

Συνιστούμε για τον βέλτιστο καθαρισμό να χρησιμοποιείτε το καθαριστικό της Miele για τις σωληνώσεις γάλακτος. Η σκόνη καθαρισμού για τις σωληνώσεις γάλακτος δημιουργήθηκε ειδικά για τις καφετιέρες Miele, κι έτσι εμποδίζει την πρόκληση επακόλουθων ζημιών.

Μπορείτε να προμηθευτείτε το καθαριστικό για τις σωληνώσεις μέσω του ηλεκτρονικού καταστήματος της Miele, από το Miele Service, ή από τον εμπορικό αντιπρόσωπο της Miele.

Για τον καθαρισμό των σωληνώσεων γάλακτος θα χρειαστείτε 1 τεμάχιο καθαριστικού για σωληνώσεις γάλακτος.

Το πρόγραμμα φροντίδας καθαρίστε σωληνώσεις γάλακτος διαρκεί περ. 10 λεπτά.

- Αγγίξτε το πλήκτρο αφής 'Ξ'.
- Επιλέξτε περιποίηση | καθαρίστε σωληνώσεις γάλακτος.

Η διαδικασία καθαρισμού δεν μπορεί να διακοπεί. Η διαδικασία αυτή πρέπει να διεξαχθεί πλήρως.

- Επιβεβαιώστε με OK.

Η διαδικασία ξεκινά.

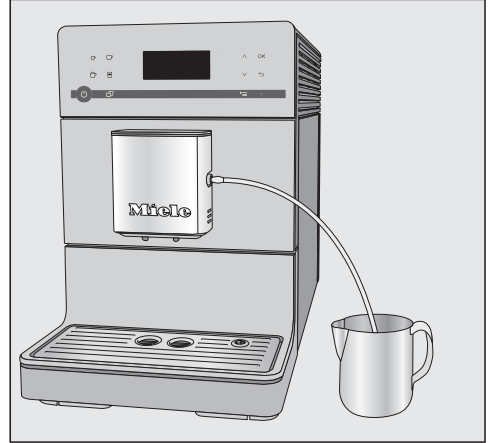
- Ακολουθήστε τις υποδείξεις στην οθόνη.

Στην οθόνη εμφανίζεται η ένδειξη βάλτε τον σωλήνα γάλακτος στο απορρυπαντικό.

Παρασκευή διαλύματος καθαρισμού:

- Διαλύετε τη σκόνη καθαρισμού σε ένα δοχείο με 200 ml χλιαρό νερό. Ανακατέψτε το διάλυμα με ένα κουτάλι, μέχρι να διαλυθεί εντελώς η σκόνη.

Διεξαγωγή καθαρισμού:



- Τοποθετήστε το δοχείο δίπλα στην καφετιέρα και κρεμάστε τον σωλήνα γάλακτος στο διάλυμα καθαρισμού. Προσέξτε ώστε ο σωλήνας να μπει αρκετά μέσα στο διάλυμα καθαρισμού.

- Επιβεβαιώστε με OK.

- Ακολουθήστε τις περαιτέρω υποδείξεις στην οθόνη.

Μετά το ξέβγαλμα, η διαδικασία καθαρισμού έχει τελειώσει.

Χρήσιμη συμβουλή: Ξεπλένετε πιθανά υπολείμματα του καθαριστικού υγρού από τον σωλήνα γάλακτος κάτω από τρεχούμενο νερό.

Καθαρισμός και περιποίηση

Καθαρισμός της μονάδας βρασμού από λιπαρές ουσίες και καθαρισμός του εσωτερικού

Ανάλογα με την περιεκτικότητα του χρησιμοποιούμενου είδους καφέ σε λίπη, η μονάδα βρασμού μπορεί να βουλώσει πιο γρήγορα. Για αρωματικά ροφήματα καφέ και λειτουργία της καφετιέρας χωρίς προβλήματα, η μονάδα βρασμού πρέπει να καθαρίζεται τακτικά από τα λίπη.

Για τον βέλτιστο καθαρισμό συνιστούμε να χρησιμοποιούνται οι ταμπλέτες καθαρισμού Miele. Αυτές οι ταμπλέτες καθαρισμού για την απομάκρυνση των λιπών από τη μονάδα βρασμού έχουν δημιουργηθεί ειδικά για τις καφετιέρες της Miele κι έτσι εμποδίζουν την πρόκληση επακόλουθων ζημιών.

Μπορείτε να προμηθευτείτε τις ταμπλέτες καθαρισμού από το ηλεκτρονικό κατάστημα Miele, από το Miele Service ή από εμπορικό αντιπρόσωπο της Miele.

Μετά από 200 μερίδες εμφανίζεται στην οθόνη ένα μήνυμα για καθαρισμό της μονάδας βρασμού από τις λιπαρές ουσίες.

- Επιβεβαιώστε το μήνυμα με **OK**.

Το μήνυμα εμφανίζεται ανά τακτά χρονικά διαστήματα. Όταν επιτευχθεί ο μέγιστος δυνατός αριθμός ροφημάτων, η καφετιέρα κλειδώνει.

Αφαίρεση λιπαρών ουσιών από τη μονάδα βρασμού

Δεν μπορούν να παρασκευαστούν ροφήματα, και στην οθόνη εμφανίζεται το μήνυμα Καθαρίστε τη μονάδα βρασμού από λιπαρά συστατικά και καθαρίστε το εσωτερικό.

Η διαδικασία καθαρισμού δεν μπορεί να διακοπεί. Η διαδικασία αυτή πρέπει να διεξαχθεί πλήρως.

- Επιβεβαιώστε με **OK**.

Το πρόγραμμα φροντίδας ξεκινά.

- Ακολουθήστε τις υποδείξεις στην οθόνη.

Καθαρισμός μονάδας βρασμού και εσωτερικού

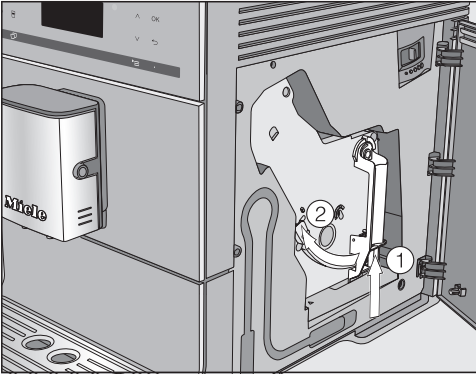
Καθαρίζετε τη μονάδα βρασμού αποκλειστικά **στο χέρι** με ζεστό νερό **χωρίς απορρυπαντικό**. Τα κινούμενα μέρη της μονάδας βρασμού έχουν λιπανθεί. Τα καθαριστικά καταστρέφουν τη μονάδα βρασμού.

Για καλή γεύση καφέ και για την πρόληψη της ανάπτυξης βακτηριδίων, αφαιρείτε και καθαρίζετε τη μονάδα βρασμού μία φορά την εβδομάδα κάτω από τρεχούμενο νερό.

Στην οθόνη εμφανίζεται η ένδειξη Ξεβγάλετε τη μονάδα βρασμού στο χέρι και καθαρίστε το εσωτερικό.

- Ανοίξτε την πόρτα της συσκευής.

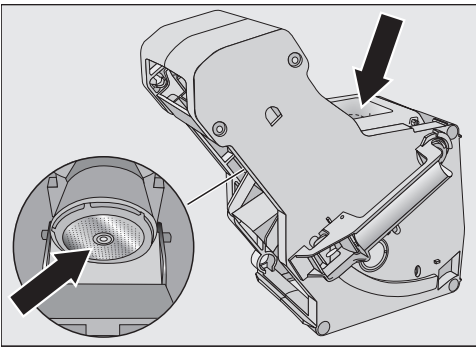
Καθαρισμός και περιποίηση



- Κρατήστε πατημένο το πλήκτρο κάτω στη λαβή της μονάδας βρασμού ①, και ταυτόχρονα περιστρέψτε τη λαβή προς τα αριστερά ②.
- Τραβήξτε τη μονάδα βρασμού προσεκτικά έξω από την καφετιέρα.

Όταν έχετε αφαιρέσει τη μονάδα βρασμού, **μην** αλλάζετε τη θέση της λαβής στη μονάδα βρασμού.

- Καθαρίστε τη μονάδα βρασμού **στο χέρι κάτω από τρεχούμενο ζεστό νερό** χωρίς απορρυπαντικό.



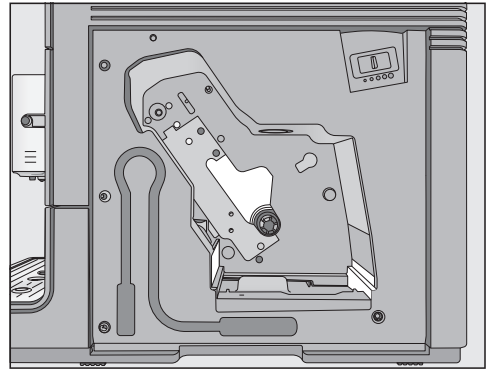
- Σκουπίστε τα υπολείμματα καφέ από τα φίλτρα (βλ. βέλη).

- Στεγνώστε το χωνί, για να μην κολλήσει αλεσμένος καφές πάνω του κατά την επόμενη παρασκευή καφέ.

⚠ Κίνδυνος για την υγεία από ελλιπή καθαρισμό.

Τα υγρά κατάλοιπα καφέ στον εσωτερικό χώρο της συσκευής μπορεί να μούχλιάσουν και να θέσουν σε κίνδυνο την υγεία.

Αφαιρείτε τακτικά τα υπολείμματα αλεσμένου καφέ και καθαρίζετε τον εσωτερικό χώρο της συσκευής.



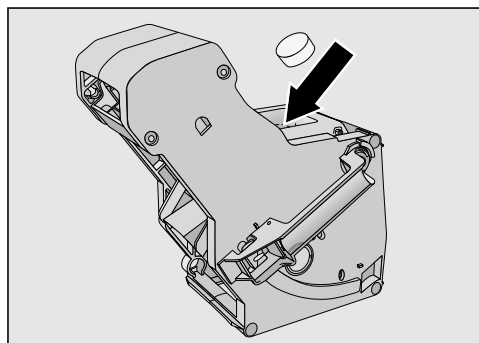
- Καθαρίστε το εσωτερικό της καφετιέρας. Προσέχετε, ώστε οι περιοχές που παρουσιάζονται ανοιχτόχρωμες στην απεικόνιση, να καθαρίζονται με ιδιαίτερη προσοχή.

Χρήσιμη συμβουλή: Απομακρύνετε ξεραμένα υπολείμματα αλεσμένου καφέ με ηλεκτρικό σκουπάκι.

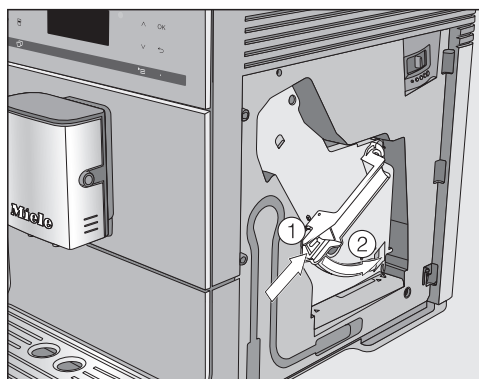
Τοποθέτηση ταμπλέτας καθαρισμού στη μονάδα βρασμού

Στην οθόνη εμφανίζεται η ένδειξη: Τοποθετήστε τη μονάδα βρασμού με την ταμπλέτα καθαρισμού που ρίξατε μέσα. Κλείστε την πόρτα.

Καθαρισμός και περιποίηση



- Τοποθετήστε την ταμπλέτα καθαρισμού στο επάνω μέρος στη μονάδα βρασμού (βέλος).
- Σύρετε τη μονάδα βρασμού με την ταμπλέτα καθαρισμού μέσα στην καφετιέρα.



- Πίστετε το πλήκτρο στο κάτω μέρος τη λαβή της μονάδας βρασμού ① και ταυτόχρονα περιστρέψτε τη λαβή προς τα δεξιά ②.
- Κλείστε την πόρτα της συσκευής.
- Ακολουθήστε τις περαιτέρω υποδείξεις στην οθόνη.

Η διαδικασία καθαρισμού έχει ολοκληρωθεί μόλις εμφανιστεί το μενού ροφημάτων.

Αφαίρεση αλάτων από τη συσκευή

Κίνδυνος πρόκλησης ζημιάς από πιτσιλιές του καθαριστικού αλάτων. Μπορεί να προκληθεί ζημιά σε ευαίσθητες επιφάνειες και/ή δάπεδα από φυσικά υλικά. Απομακρύνετε αμέσως τυχόν πιτσιλιές κατά την αφαίρεση αλάτων.

Η καφετιέρα πιάνει άλατα λόγω της χρήσης. Το πόσο γρήγορα συσσωρεύονται άλατα στη συσκευή εξαρτάται από τον βαθμό σκληρότητας του χρησιμοποιούμενου νερού. Οι εναποθέσεις αλάτων πρέπει να αφαιρούνται τακτικά.

Η συσκευή σας καθοδηγεί στη διαδικασία αφαίρεσης αλάτων. Στην οθόνη εμφανίζονται διάφορα μηνύματα, π.χ. σας προτρέπει να αδειάσετε τον δίσκο συλλογής ή να γεμίσετε το δοχείο νερού.

Η διαδικασία αφαίρεσης αλάτων είναι **υποχρεωτική** και διαρκεί περ. 15 λεπτά.

Η καφετιέρα σας προτρέπει εγκαίρως μέσω της οθόνης, να διεξάγετε αφαίρεση αλάτων στη συσκευή. Στην οθόνη εμφανίζεται αριθμός ροφημάτων μέχρι να γίνει αφαίρεση αλάτων στη συσκευή: 50. Η καφετιέρα εμφανίζει τον αριθμό των μερίδων που απομένουν μέχρι να γίνει αφαίρεση αλάτων κατά την παρασκευή ροφήματος.

- Αγγίζετε **OK**, για να επιβεβαιώσετε το μήνυμα.

Όταν ο αριθμός των δόσεων που υπολείπονται είναι ίσος με το 0 η καφετιέρα μπλοκάρει.

Μπορείτε να θέσετε εκτός λειτουργίας την καφετιέρα, αν δεν θέλετε να κάνετε αφαίρεση αλάτων στη συσκευή εκείνη τη στιγμή. Μπορείτε να παρασκευάσετε και πάλι ροφήματα μετά τη διαδικασία αφαίρεσης αλάτων.

Αφαίρεση αλάτων έπειτα από προτροπή στην οθόνη

Στην οθόνη εμφανίζεται το μήνυμα αφαίρ. αλάτων από τη συσκευή.

Δεν μπορείτε να διακόψετε τη διαδικασία αφαίρεσης αλάτων. Η διαδικασία αυτή πρέπει να διεξαχθεί πλήρως.

- Επιβεβαιώστε με **OK**.

Η διαδικασία ξεκινά.

- Ακολουθήστε τις υποδείξεις στην οθόνη.

Όταν στην οθόνη εμφανιστεί η ένδειξη γεμίστε δοχείο νερού με υλικό αφαίρεσης αλάτων και χλιαρό νερό μέχρι το μαρκάρισμα αφαλάτωσης **S** και τοποθετήστε το, προβείτε στις ακόλουθες ενέργειες.

Παρασκευή διαλύματος αφαίρεσης αλάτων

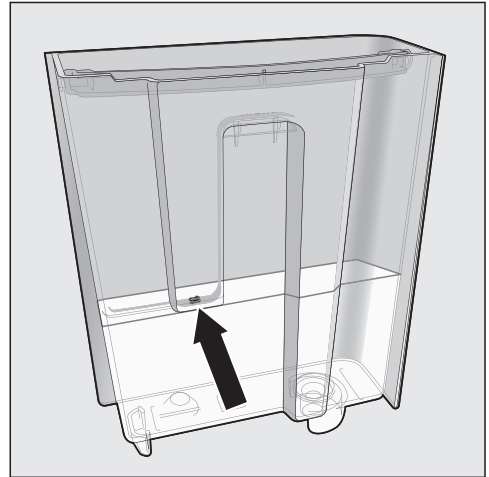
Για βέλτιστη αφαίρεση αλάτων συνιστούμε να χρησιμοποιείτε τις ταμπλέτες αφαίρεσης αλάτων της Miele.

Οι συγκεκριμένες ταμπλέτες αφαίρεσης αλάτων σχεδιάστηκαν ειδικά για τις καφετιέρες Miele.

Άλλα καθαριστικά αλάτων, τα οποία εκτός από κιτρικό οξύ περιέχουν κι άλλα οξέα ή/κι άλλα μη επιθυμητά συστατικά, όπως, π.χ., χλωρίδια, ενδέχεται να προκαλέσουν ζημιά στο προϊόν. Επιπλέον, αν δεν τηρηθεί η πυκνότητα του διαλύματος αφαίρεσης αλάτων, η απαιτούμενη δράση δεν μπορεί να είναι εγγυημένη.

Μπορείτε να προμηθευτείτε τις ταμπλέτες αφαίρεσης αλάτων μέσω του ηλεκτρονικού καταστήματος της Miele, από το Miele Service ή από τον εμπορικό αντιπρόσωπο της Miele.

Για τη διαδικασία αφαίρεσης αλάτων θα χρειαστείτε **1** ταμπλέτα.



- Γεμίστε το δοχείο νερού μέχρι το μαρκάρισμα **S** με χλιαρό νερό.
- Βάζετε **1** ταμπλέτα αφαίρεσης αλάτων στο νερό.

Καθαρισμός και περιποίηση

Λάβετε υπόψη την αναλογία του μείγματος για το καθαριστικό αλάτων. Γεμίστε το δοχείο νερού με την προβλεπόμενη ποσότητα νερού. Σε διαφορετική περίπτωση, η αφαίρεση αλάτων δεν θα είναι πλήρης.

Εκτέλεση διαδικασίας αφαίρεσης αλάτων

- Επανατοποθετήστε το δοχείο νερού.
- Ακολουθήστε τις περαιτέρω υποδείξεις στην οθόνη.

Μόλις εμφανιστεί στην οθόνη η ένδειξη ξεπλύνετε δοχείο νερού και γεμίστε το με φρέσκο νερό μέχρι το μαρκάρισμα αφαλάτωσης ☒:

- Ξεπλύνετε το δοχείο νερού προσεκτικά με καθαρό νερό. Προσέξτε να **μην** παραμείνουν κατάλοιπα καθαριστικού αλάτων στο δοχείο νερού. Γεμίστε με καθαρό πόσιμο νερό μέχρι το μαρκάρισμα ☒.

Η διαδικασία αφαίρεσης αλάτων έχει ολοκληρωθεί μόλις εμφανιστεί στην οθόνη το μενού ροφημάτων.




Αν δεν θέλετε να χρησιμοποιήσετε την καφετιέρα για μεγάλο χρονικό διάστημα και θέλετε να την μεταφέρετε διανύοντας μεγάλες αποστάσεις, θα πρέπει γι' αυτό το χρονικό διάστημα να προετοιμάσετε τη συσκευή, ως ακολούθως.

- Αδειάζετε και καθαρίζετε το δοχείο κόκκων καφέ
- Αδειάζετε και καθαρίζετε το δοχείο νερού
- Αφαίρεση υγρασίας
- Καθαρίζετε τον εσωτερικό χώρο
- Πακετάρετε τη συσκευή ώστε να είναι ασφαλής

Εξάτμιση νερού από την καφετιέρα

Σε περίπτωση που πρόκειται να μεταφέρετε ή να αποθηκεύσετε την καφετιέρα για μεγάλο χρονικό διάστημα, ιδιαίτερα σε θερμοκρασίες κάτω του μηδενός, θα πρέπει προηγουμένως να διενεργηθεί εξάτμιση του νερού από τη συσκευή.


Κατά την εξάτμιση αφαιρείται όλο το νερό από το σύστημα της συσκευής για να προληφθούν βλάβες που προκαλούνται στη συσκευή από το νερό και την παγωνιά.

- Ενεργοποιήστε την καφετιέρα με το πλήκτρο ON/OFF .
- Αγγίξτε το πλήκτρο αφής .
- Αγγίξτε δύο φορές το πλήκτρο αφής .

Στην οθόνη εμφανίζεται η ένδειξη Na αδειάζει το σύστημα;.

- Επιλέξτε ναι και επιβεβαιώστε με OK.

- Ακολουθήστε τις υποδείξεις στην οθόνη.

 Κίνδυνος εγκαύματος στα σημεία εκροής.

Ο καυτός ατμός μπορεί να προκαλέσει εγκαύματα.

Μην βάζετε μέρη του σώματός σας κάτω από τα στόμια εκροής, όταν βγαίνει ατμός ή καυτά υγρά.

Μην αγγίζετε τα καυτά μέρη.

Όταν στην οθόνη εμφανιστεί το λήξη διαδικασίας και η οθόνη σβήσει, η εξάτμιση νερού από τη συσκευή έχει ολοκληρωθεί.

- Τραβήξτε το φις, για να αποσυνδέσετε την καφετιέρα από το ηλεκτρικό δίκτυο.
- Καθαρίστε το δίσκο συλλογής και το δοχείο απορριμμάτων καφέ.

Επανασυσκευασία

Επανασυσκευάστε αποκλειστικά και μόνο συσκευή καθαρισμένη και στεγνή. Τα υπολείμματα αλεσμένου καφέ μπορεί να χαράξουν τις επιφάνειες. Επιπλέον, τα υπολείμματα καφέ, γάλακτος και νερού ευνοούν τον σχηματισμό μικροβίων.

Χρησιμοποιήστε την αρχική συσκευασία, για να συσκευάσετε την καφετιέρα.

Τοποθετήστε μέσα στη συσκευασία και το εγχειρίδιο οδηγιών χρήσης. Έτσι θα το έχετε στη διάθεσή σας όταν θελήσετε να ξαναχρησιμοποιήσετε την καφετιέρα.

Τι πρέπει να κάνετε, όταν...

Τις περισσότερες βλάβες και τα σφάλματα, που μπορεί να παρουσιαστούν κατά την καθημερινή χρήση, μπορείτε να τα αντιμετωπίσετε μόνοι σας. Σε πολλές περιπτώσεις εξοικονομείτε χρόνο και χρήμα, επειδή δεν χρειάζεται να καλέσετε το Miele Service.

Στην ενότητα www.miele.com/service θα βρείτε πληροφορίες για το πώς μπορείτε να αντιμετωπίσετε τις βλάβες/τα σφάλματα μόνοι σας.

Οι παρακάτω πίνακες αποτελούν ένα βοήθημα για να εντοπίσετε την αιτία μιας βλάβης ή ενός σφάλματος και να την εξαλείψετε.

Μηνύματα στην οθόνη

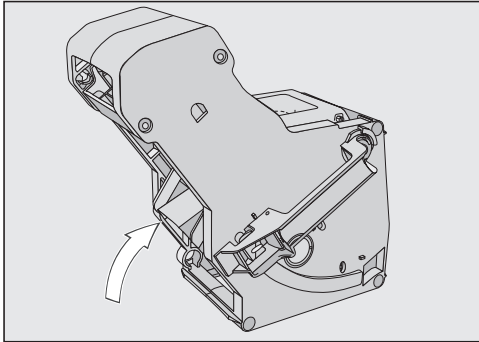
Τα μηνύματα βλάβης πρέπει να επιβεβαιώνονται με το *OK*. Αυτό σημαίνει ότι ακόμη κι αν η βλάβη έχει αποκατασταθεί, το μήνυμα μπορεί να εμφανίζεται κατ' επανάληψη στην οθόνη.

Ακολουθείτε τις οδηγίες της οθόνης για την «αποκατάσταση» της βλάβης.


Αν το μήνυμα βλάβης εμφανιστεί εκ νέου στην οθόνη, ειδοποιείτε το Miele Service.

Πρόβλημα	Αιτία και διόρθωση
F1, F2, F80, F82	Υπάρχει εσωτερική βλάβη. ■ Απενεργοποιήστε την καφετιέρα μέσω του πλήκτρου ON/OFF ☰. Περιμένετε περίπου μία ώρα, προτού θέσετε και πάλι σε λειτουργία τη συσκευή.
F41, F42, F74, F77, F235, F236	Υπάρχει εσωτερική βλάβη. ■ Απενεργοποιήστε την καφετιέρα μέσω του πλήκτρου ON/OFF ☰. Περιμένετε περίπου 2 λεπτά, προτού θέσετε και πάλι σε λειτουργία τη συσκευή.
F10, F17	Δεν αναρροφάται καθόλου ή αναρροφάται πολύ λίγο νερό. ■ Αφαιρέστε το δοχείο νερού. Γεμίστε το δοχείο νερού με φρέσκο πόσιμο νερό και τοποθετήστε το στη θέση του. ■ Αφαιρέστε και καθαρίστε το φίλτρο του δοχείου νερού (βλ. κεφάλαιο «Καθαρισμός και περιποίηση», ενότητα «Αφαίρεση και καθαρισμός φίλτρου δοχείου νερού»).




Τι πρέπει να κάνετε, όταν...

Πρόβλημα	Αιτία και διόρθωση
<p>F73 ή ελέγξτε τη μονάδα βρασμού</p>	<p>Η μονάδα βρασμού δεν μπορεί να έρθει στη βασική θέση.</p> <ul style="list-style-type: none">■ Απενεργοποιήστε την καφετιέρα με το πλήκτρο ON/OFF ☰.■ Αποσυνδέστε το φισ της καφετιέρας από την πρίζα. Περιμένετε δύο λεπτά, πριν τοποθετήσετε πάλι το φισ στην πρίζα.■ Αφαιρέστε τη μονάδα βρασμού και πλύντε την κάτω από τρεχούμενο νερό.  <ul style="list-style-type: none">■ Ωθήστε το στόμιο εξόδου καφέ της μονάδας βρασμού στη βασική του θέση.■ Μην τοποθετείτε τη μονάδα βρασμού. Κλείστε την πόρτα της συσκευής και ενεργοποιήστε την καφετιέρα με το πλήκτρο ON/OFF ☰. <p>Γίνεται εκκίνηση του μηχανισμού οδήγησης και η μονάδα βρασμού οδηγείται στη βασική της θέση.</p> <ul style="list-style-type: none">■ Όταν εμφανιστεί το μήνυμα τοποθετήστε μονάδα βρασμού, τοποθετείτε τη μονάδα βρασμού και πάλι στη συσκευή. Κλείστε την πόρτα της συσκευής.

Τι πρέπει να κάνετε, όταν...

Πρόβλημα	Αιτία και διόρθωση
πολύ μεγάλη ποσότητα αλεσμένου καφέ	<p>Στη θήκη αλεσμένου καφέ υπάρχει πάρα πολύς καφές.</p> <p>Αν έχετε προσθέσει περισσότερες από δύο κοφτές κουταλιές αλεσμένο καφέ στη θήκη, η μονάδα βρασμού δεν μπορεί να πιέσει τον καφέ. Ο αλεσμένος καφές απορρίπτεται στο δοχείο απορριμμάτων καφέ και στην οθόνη εμφανίζεται το μήνυμα βλάβης.</p> <ul style="list-style-type: none">■ Απενεργοποιήστε την καφετιέρα με το πλήκτρο ON/OFF .■ Αφαιρέστε τη μονάδα βρασμού και καθαρίστε την (βλ. «Καθαρισμός της μονάδας βρασμού από λιπαρές ουσίες και καθαρισμός εσωτερικού»).■ Απομακρύνετε τον αλεσμένο καφέ από το εσωτερικό της καφετιέρας π.χ. με ηλεκτρικό σκουπάκι.■ Βάλτε το πολύ 12 g αλεσμένο καφέ στη θήκη αλεσμένου καφέ.

Απρόσμενη συμπεριφορά της καφετιέρα

Πρόβλημα	Αιτία και διόρθωση
Η οθόνη παραμένει σκοτεινή, όταν η καφετιέρα τίθεται σε λειτουργία με το πλήκτρο ON/OFF .	<p>Ο χρόνος αγγίγματος του πλήκτρου ON/OFF  δεν ήταν επαρκής.</p> <ul style="list-style-type: none"> ■ Αγγίξτε την κοιλότητα του πλήκτρου ON/OFF  για τουλάχιστον τρία δευτερόλεπτα.
	<p>Το φινι δεν έχει τοποθετηθεί σωστά στην πρίζα.</p> <ul style="list-style-type: none"> ■ Τοποθετήστε το φινι στην πρίζα.
	<p>Η ασφάλεια στον ηλεκτρικό πίνακα έχει πέσει επειδή η καφετιέρα, η τάση ηλεκτρικού ρεύματος του σπιτιού ή κάποια άλλη συσκευή παρουσιάζει πρόβλημα.</p> <ul style="list-style-type: none"> ■ Αποσυνδέστε το φινι της καφετιέρας από την πρίζα. ■ Καλέστε έναν ηλεκτρολόγο ή το Miele Service.
Η καφετιέρα ξαφνικά απενεργοποιείται.	<p>Ο εργοστασιακά ρυθμισμένος χρόνος απενεργοποίησης (20 λεπτά) ή ο χρόνος απενεργοποίησης, που προγραμματίσατε εσείς, έχει λήξει.</p> <ul style="list-style-type: none"> ■ Αν χρειαστεί, ρυθμίστε εκ νέου τον χρόνο απενεργοποίησης της συσκευής (βλέπε κεφ. «Ρυθμίσεις», ενότητα «Χρονόμετρο»).
	<p>Το βύσμα παροχής δεν έχει τοποθετηθεί σωστά στην πρίζα.</p> <ul style="list-style-type: none"> ■ Τοποθετήστε το βύσμα παροχής στην πρίζα.
Τα πλήκτρα αφής δεν αντιδρούν. Δεν υπάρχει πλέον δυνατότητα χειρισμού της συσκευής.	<p>Υπάρχει εσωτερική βλάβη.</p> <ul style="list-style-type: none"> ■ Διακόπτετε την τροφοδοσία ρεύματος βγάζοντας το φινι της καφετιέρας από την πρίζα ή κλείνοντας την ασφάλεια στον ηλεκτρικό πίνακα.
Η οθόνη είναι χαλασμένη ή τα μηνύματα δυσανάγνωστα.	<p>Έχετε ρυθμίσει πολύ χαμηλή φωτεινότητα οθόνης.</p> <ul style="list-style-type: none"> ■ Αλλάζετε αυτή τη ρύθμιση (βλέπε «Ρυθμίσεις»).

Τι πρέπει να κάνετε, όταν...

Πρόβλημα	Αιτία και διόρθωση
Το δοχείο νερού είναι άδειο. Το μήνυμα γεμίστε δοχείο νερού και τοποθετήστε το δεν εμφανίζεται.	<p>Μεταξύ του δοχείου νερού και του τοιχώματος του περιβλήματος υπάρχουν σταγόνες νερού ή αυτή η περιοχή είναι υγρή (βλέπε εικόνα).</p>  <ul style="list-style-type: none">■ Στεγνώνετε την περιοχή. Αφαιρείτε το δοχείο νερού, για να το γεμίσετε με νερό. <p>Στα εσωτερικά τοιχώματα του δοχείου νερού υπάρχει πολύ υπόλοιπο υγρασίας, π.χ. έχει δημιουργηθεί μία βιομεμβράνη. Ή το δοχείο νερού έχει πιάσει άλατα, έχει π.χ. ένα περίγραμμα από άλατα.</p> <ul style="list-style-type: none">■ Καθαρίζετε καθημερινά το δοχείο νερού.
Εμφανίζεται γεμίστε δοχείο νερού και τοποθετήστε το, αν και το δοχείο νερού είναι γεμάτο και τοποθετημένο στη θέση του.	<p>Το δοχείο νερού δεν έχει τοποθετηθεί σωστά στη συσκευή.</p> <ul style="list-style-type: none">■ Αφαιρείτε το δοχείο νερού και το ξανατοποθετείτε. <p>Κατά την αφαίρεση αλάτων το δοχείο νερού δεν έχει γεμίσει και δεν έχει τοποθετηθεί σωστά.</p> <ul style="list-style-type: none">■ Γεμίζετε το δοχείο νερού μέχρι το μαρκάρισμα αφαίρεσης αλάτων ☹ και ξεκινάτε εκ νέου τη διαδικασία αφαίρεσης αλάτων.
Μετά την ενεργοποίηση εμφανίζεται γεμίστε δοχείο νερού και τοποθετήστε το, παρόλο που το δοχείο είναι γεμάτο και τοποθετημένο. Η συσκευή δεν ξεπλένει.	<p>Η καφετιέρα έχει πιάσει άλατα.</p> <ul style="list-style-type: none">■ Απενεργοποιήστε την καφετιέρα με το πλήκτρο ON/OFF ⏻. Περιμένετε περίπου μία ώρα.■ Επανενεργοποιήστε τη συσκευή. Μόλις εμφανιστεί η ένδειξη προθέρμανση, αγγίξτε το πλήκτρο αφής ☐ και επιλέξτε αφαιρ. αλάτων από τη συσκευή.■ Αφαιρέστε τα άλατα από την καφετιέρα.

Τι πρέπει να κάνετε, όταν...

Πρόβλημα	Αιτία και διόρθωση
Μετά την ενεργοποίηση εμφανίζεται το αδειάστε τον δίσκο περισυλλογής και το δοχείο απορριμμάτων καφέ, παρόλο που και τα δύο είναι άδεια.	Αυτό δεν είναι βλάβη. Αν αδειάσετε τον δίσκο συλλογής και το δοχείο απορριμμάτων καφέ μετά την απενεργοποίηση της καφετιέρας, ο εσωτερικός μετρητής δεν θα μηδενιστεί. Στην οθόνη εμφανίζεται τότε το μήνυμα αδειάστε τον δίσκο περισυλλογής και το δοχείο απορριμμάτων καφέ, παρόλο που ο δίσκος συλλογής και το δοχείο απορριμμάτων δεν έχουν ακόμα γεμίσει κατά το μέγιστο.
Από την κεντρική εκροή δε ρέει ούτε γάλα ούτε αφρόγαλα.	Ο σωλήνας γάλακτος έχει βουλώσει. ■ Καθαρίζετε την κεντρική εκροή, ιδιαίτερα το σύστημα για αφρόγαλα και τα συνδεδετικά τεμάχια του σωλήνα γάλακτος προσεκτικά με τη βούρτσα καθαρισμού.
Παρόλο που έχετε αδειάσει τον δίσκο συλλογής, εμφανίζεται στην οθόνη η ένδειξη αδειάστε τον δίσκο περισυλλογής και το δοχείο απορριμμάτων καφέ.	Δεν πρόκειται για σφάλμα. Στην πραγματικότητα ο δίσκος συλλογής δεν αφαιρέθηκε και/ή επανατοποθετήθηκε πολύ γρήγορα.
Εμφανίζεται τοποθετήστε τον δίσκο περισυλλογής και το δοχείο απορριμμάτων καφέ, αν και έχουν τοποθετηθεί και τα δύο.	Ο δίσκος περισυλλογής δεν έχει τοποθετηθεί σωστά και έτσι δεν γίνεται αντιληπτός από τον αισθητήρα. ■ Αδειάζετε το δίσκο περισυλλογής και το δοχείο απορριμμάτων καφέ. Συναρμολογείτε πάλι όλα τα εξαρτήματα και βάζετε τον δίσκο περισυλλογής μέσα στην καφετιέρα μέχρι το σημείο που σταματά.

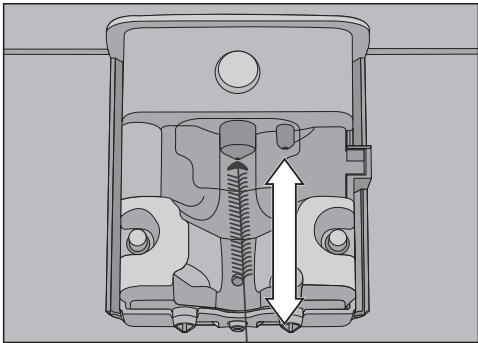
Τι πρέπει να κάνετε, όταν...

Πρόβλημα	Αιτία και διόρθωση
Ο δίσκος περισυλλογής ή το δοχείο απορριμμάτων καφέ έχουν παραγεμίσει ή ξεχειλίζουν, αν και αδειάζετε τον δίσκο περισυλλογής και το δοχείο απορριμμάτων καφέ μετά από κάθε προτροπή στην οθόνη.	<p>Αυτό δεν είναι βλάβη. Πιθανώς ο δίσκος περισυλλογής και το δοχείο απορριμμάτων καφέ αφαιρέθηκαν ή άνοιξε η πόρτα συσκευής, χωρίς να αδειάσουν πριν ο δίσκος περισυλλογής και το δοχείο απορριμμάτων καφέ. Αν αφαιρεθεί ο δίσκος περισυλλογής ή ανοίξει η πόρτα συσκευής ο εσωτερικός μετρητής για το άδειασμα του δίσκου περισυλλογής και του δοχείου απορριμμάτων καφέ μηδενίζεται.</p> <ul style="list-style-type: none">■ Βγάζετε τον δίσκο περισυλλογής με το δοχείο απορριμμάτων καφέ και, αν χρειάζεται, τα αδειάζετε.
Αν και μόλις γεμίσατε το δοχείο κόκκων καφέ, εμφανίζεται το μήνυμα γεμίστε δοχείο κόκκων καφέ.	<p>Αυτό δεν είναι βλάβη.</p> <ul style="list-style-type: none">■ Επιβεβαιώνετε το μήνυμα με το <i>OK</i>. <p>Δεν κυλούν αρκετοί κόκκοι καφέ στον μύλο της συσκευής. Χρησιμοποιείτε πολύ καβουρδισμένους κόκκους καφέ; Οι πολύ καβουρδισμένοι κόκκοι καφέ είναι συχνά λιπαροί. Αυτά τα λίπη μπορεί να αφήσουν κατάλοιπα στα τοιχώματα του δοχείου κόκκων καφέ και να εμποδίσουν τη ροή των κόκκων καφέ.</p> <ul style="list-style-type: none">■ Παρασκευάζετε ένα ρόφημα καφέ και παρατηρείτε, αν οι κόκκοι καφέ γλιστρούν στο δοχείο κόκκων.■ Καθαρίζετε το δοχείο κόκκων καφέ συχνότερα, όταν χρησιμοποιείτε πολύ σκούρους καβουρδισμένους, λιπαρούς κόκκους καφέ. <p>Ενδεχομένως δοκιμάζετε ένα άλλο είδος καφέ που να είναι λιγότερο λιπαρό.</p>
Η καφετιέρα δεν ξεβγάζει κατά την ενεργοποίησή της.	<p>Αυτό δεν είναι βλάβη. Όταν η καφετιέρα έχει ήδη θερμοκρασία λειτουργίας, οι σωληνώσεις δεν ξεπλένονται κατά την ενεργοποίηση.</p>

Τι πρέπει να κάνετε, όταν...

Πρόβλημα	Αιτία και διόρθωση
<p>Η παρασκευή ροφημάτων καφέ διακόπτεται διαρκώς και εμφανίζεται το μήνυμα γεμίστε δοχείο κόκκων καφέ.</p>	<p>Αυτό δεν είναι βλάβη. Η μονάδα βρασμού δεν ανιχνεύει τον αλεσμένο καφέ. Ορισμένα είδη καφέ παράγουν κατά το άλεσμα μικρό όγκο αλεσμένου καφέ. Τις περισσότερες φορές έχει ρυθμιστεί ο λεπτοκομμένος βαθμός αλέσματος και η ελάχιστη ποσότητα αλέσματος.</p> <ul style="list-style-type: none"> ■ Επιβεβαιώστε το μήνυμα με <i>OK</i>. <p>Αν ο καφές σάς φαίνεται πολύ βαρύς ή ότι έχει πολύ πικρή γεύση, δοκιμάστε ένα άλλο είδος καφέ.</p> <p>Αν το μήνυμα εμφανίζεται κατά την παρασκευή όλων των ειδών καφέ:</p> <ul style="list-style-type: none"> ■ Ρυθμίστε λίγο χονδρότερο βαθμό αλέσματος του καφέ (βλέπε «Βαθμός αλέσματος»). ■ Επιλέξτε μια υψηλότερη ποσότητα αλέσματος. <p>Λάβετε επίσης υπόψη ροφήματα που ενδεχομένως έχουν τροποποιηθεί στα «Προφίλ».</p> <p>Αν το μήνυμα εμφανίζεται μόνο κατά την παρασκευή συγκεκριμένων ειδών καφέ:</p> <ul style="list-style-type: none"> ■ Ελέγξτε τις ρυθμίσεις για την ποσότητα αλέσματος για αυτό το είδος καφέ (βλέπε κεφ. «Ποσότητα αλέσματος»). Επιλέξτε μια υψηλότερη ποσότητα αλέσματος. ■ Αν χρειάζεται, ρυθμίστε επίσης λίγο χονδρότερο βαθμό αλέσματος.
<p>Η διαδικασία αφαίρεσης αλάτων ξεκίνησε ακούσια.</p>	<p>Δεν μπορείτε να διακόψετε τη διαδικασία αφαίρεσης αλάτων, αφού έχει πατηθεί το <i>OK</i>. Η διαδικασία αυτή πρέπει να εκτελεστεί πλήρως. Αυτή είναι μια ρύθμιση ασφαλείας για την πλήρη αφαίρεση αλάτων από την καφετιέρα. Είναι εξαιρετικά σημαντική για τη μεγάλη διάρκεια ζωής και την απρόσκοπτη λειτουργία της καφετιέρας.</p> <ul style="list-style-type: none"> ■ Αφαιρέστε τα άλατα από την καφετιέρα (βλ. «Αφαίρεση αλάτων από τη συσκευή»).

Τι πρέπει να κάνετε, όταν...

Πρόβλημα	Αιτία και διόρθωση
Το γάλα πιτσιλά κατά την έξοδο. Κατά τη διάρκεια της παρασκευής ακούγονται συριστικοί θόρυβοι. Παρόλο που πρέπει να φτιαχτεί αφρόγαλα, από την κεντρική εκροή ρέει μόνο ζεστό γάλα.	<p>Η θερμοκρασία του γάλακτος που χρησιμοποιείται είναι πολύ υψηλή. Μόνο με κρύο γάλα (< 10°C) μπορείτε να παρασκευάσετε καλό αφρόγαλα.</p> <ul style="list-style-type: none">■ Ελέγχετε τη θερμοκρασία του γάλακτος.
	<p>Η κεντρική εκροή με ενσωματωμένο σύστημα για αφρόγαλα δεν έχει τοποθετηθεί σωστά και τραβά αέρα. Ή τα ακροφύσια εκροής έχουν βουλώσει.</p> <ul style="list-style-type: none">■ Ελέγχετε αν έχει συναρμολογηθεί σωστά η κεντρική εκροή. Προσέχετε, ώστε όλα τα μέρη να είναι στεγανά συνδεδεμένα μεταξύ τους.■ Καθαρίζετε, αν χρειάζεται, την κεντρική εκροή.
	<p>Ο σωλήνας γάλακτος, τα συνδετικά τεμάχια ή ο σωλήνας αναρρόφησης του δοχείου γάλακτος έχουν βουλώσει.</p> <ul style="list-style-type: none">■ Καθαρίζετε τα μέρη προσεκτικά.
	<p>Το ακροφύσιο ατμού στην κεντρική εκροή έχει βουλώσει.</p>
	

Σπρώχνετε τη βούρτσα καθαρισμού 1 εκ. το ανώτερο στο ακροφύσιο ατμού.

- Καθαρίζετε το ακροφύσιο ατμού με τη βούρτσα καθαρισμού.

Τι πρέπει να κάνετε, όταν...

Πρόβλημα	Αιτία και διόρθωση
Υπάρχει αλεσμένος καφές στο καπάκι του δίσκου συλλογής και στο εσωτερικό γύρω από τη μονάδα βρασμού.	Αυτό δεν είναι βλάβη. Από την κίνηση της μονάδας βρασμού κατά τη διαδικασία βρασμού μπορεί να πέσει έξω λίγος καφές. Ακόμη και το είδος κόκκων καφέ που χρησιμοποιείται, ο βαθμός αλέσματος και η ποσότητα αλέσματος επηρεάζουν την ποσότητα. Σημαντικό! Καθαρίζετε το εσωτερικό της καφετιέρας τακτικά, για να αποφύγετε τη δημιουργία μούχλας. Ελέγξτε, εάν η ποσότητα αλέσματος έχει ενδεχομένως ρυθμιστεί πολύ ψηλά.
Η εσωτερική πλευρά του καλύμματος του δοχείου κόκκων καφέ είναι πολύ υγρή. Είναι εμφανείς σταγόνες νερού.	Έχετε παρασκευάσει πάρα πολλά ροφήματα το ένα μετά το άλλο και η θήκη αλεσμένου καφέ δεν έχει κλείσει ή δεν έχει κλείσει σωστά. Οι υδρατμοί ανεβαίνουν από τη μονάδα βρασμού μέσω της θήκης αλεσμένου καφέ προς τα πάνω και συμπυκνώνονται στο κάλυμμα <ul style="list-style-type: none"> ■ Τοποθετείτε το καπάκι της θήκης αλεσμένου καφέ, έτσι ώστε να κλείνει καλά τη θήκη.
Στην επιφάνεια κάτω από την καφετιέρα συγκεντρώνεται νερό.	Αυτό δεν είναι βλάβη! Βγάζοντας έξω τον δίσκο περισυλλογής, μπορεί να φθάσει νερό κάτω από τη συσκευή. Καθαρίζετε τακτικά την επιφάνεια κάτω από την καφετιέρα.
Η οθόνη φωτίζεται, αλλά η καφετιέρα δεν θερμαίνεται και δεν παρασκευάζει ροφήματα. Η καφετιέρα δεν τίθεται εκτός λειτουργίας.	Ενεργοποιήθηκε η εκθεσιακή ρύθμιση για την παρουσίαση της καφετιέρας σε εμπορικό κατάστημα ή εκθεσιακούς χώρους. <ul style="list-style-type: none"> ■ Απενεργοποιείτε την εκθεσιακή ρύθμιση.

Τι πρέπει να κάνετε, όταν...

Μη ικανοποιητικό αποτέλεσμα

Πρόβλημα	Αιτία και διόρθωση
Ο καφές δεν είναι αρκετά ζεστός.	Το φλιτζάνι δεν προθερμάνθηκε. Όσο πιο μικρό είναι το φλιτζάνι και όσο χονδρότερα είναι τα τοιχώματα του, τόσο σημαντικότερη είναι η προθέρμανση του φλιτζανιού. ■ Προθερμαίνετε το φλιτζάνι π.χ. με ζεστό νερό.
	Η θερμοκρασία βρασμού έχει ρυθμιστεί πολύ χαμηλά. ■ Ρυθμίζετε τη θερμοκρασία βρασμού πιο ψηλά.
	Τα φίλτρα της μονάδας βρασμού έχουν βουλώσει. ■ Αφαιρείτε τη μονάδα βρασμού και την πλένετε στο χέρι. ■ Καθαρίζετε τη μονάδα βρασμού από λιπαρά συστατικά.
Ο χρόνος προθέρμανσης μεγαλώνει. Η ποσότητα του διερχόμενου νερού δεν είναι η σωστή και η καφετιέρα έχει μειωμένη απόδοση. Τα ροφήματα καφέ ρέουν πολύ αργά από την κεντρική εκροή.	Η καφετιέρα έχει πιάσει άλατα. ■ Αφαιρείτε τα άλατα από την καφετιέρα.
Από την κεντρική εκροή δεν ρέει ρόφημα καφέ. Ή το ρόφημα καφέ ρέει μόνο από ένα ακροφύσιο εκροής.	Η κεντρική εκροή έχει βουλώσει. ■ Ξεπλένετε τις σωληνώσεις καφέ (βλέπε «Καθαρισμός και περιποίηση – Ξέβγαλμα συσκευής») ■ Αν ο καφές συνεχίζει να μην ρέει ή ρέει μονόπλευρα, καθαρίζετε τα ακροφύσια εκροής με τη βούρτσα καθαρισμού.
Η σύσταση του αφρογάλακτος δεν είναι ικανοποιητική.	Η θερμοκρασία γάλακτος είναι πολύ υψηλή. Μόνο με κρύο γάλα (< 10°C) μπορείτε να παρασκευάσετε καλό αφρόγαλα. ■ Ελέγχετε τη θερμοκρασία γάλακτος στο δοχείο γάλακτος.
	Ο σωλήνας γάλακτος έχει βουλώσει. ■ Καθαρίστε την κεντρική εκροή και τον σωλήνα γάλακτος με τη βούρτσα καθαρισμού.

Τι πρέπει να κάνετε, όταν...

Πρόβλημα	Αιτία και διόρθωση
Κατά το αλέσμα ακούγονται δυνατότεροι θόρυβοι απ' ότι συνήθως.	<p>Το δοχείο κόκκων καφέ άδειασε κατά τη διάρκεια του αλέσματος.</p> <ul style="list-style-type: none">■ Γεμίζετε το δοχείο κόκκων καφέ με φρέσκους κόκκους καφέ. <p>Μεταξύ των κόκκων καφέ μπορεί να υπάρχουν ξένα σωματίδια, π.χ. πλαστικό ή πέτρες.</p> <ul style="list-style-type: none">■ Απενεργοποιείτε αμέσως την καφετιέρα. Ειδοποιείτε το Miele Service.
Ο καφές ρέει πολύ γρήγορα μέσα στο φλιτζάνι.	<p>Οι κόκκοι καφέ είναι πολύ χονδροκομμένοι.</p> <ul style="list-style-type: none">■ Ρυθμίζετε λεπτότερο βαθμό αλέσματος του καφέ (βλέπε «Απόλαυση καφέ σύμφωνα με τις προτιμήσεις σας - Βαθμός αλέσματος»).
Το ρόφημα ρέει πολύ αργά στο φλιτζάνι.	<p>Η μονάδα βρασμού είναι βουλωμένη.</p> <ul style="list-style-type: none">■ Καθαρίστε τη μονάδα βρασμού από τις λιπαρές ουσίες (βλ. κεφάλαιο «Καθαρισμός και φροντίδα», ενότητα «Καθαρισμός της μονάδας βρασμού από λιπαρές ουσίες και καθαρισμός εσωτερικού»).
Πάνω στον καφέ ή τον espresso δεν σχηματίζεται καθόλου κρέμα.	<p>Οι κόκκοι καφέ δεν είναι πια φρέσκοι. Αν οι αλεσμένοι κόκκοι καφέ φυλάσσονται για μεγάλο χρονικό διάστημα ακάλυπτοι, διαφεύγει σταδιακά το διοξείδιο του άνθρακα από τους κόκκους καφέ. Για τον λόγο αυτόν, δεν σχηματίζεται καθόλου κρέμα κατά την παρασκευή.</p> <p>Φυσικά μπορείτε να συνεχίσετε να χρησιμοποιείτε τους κόκκους καφέ.</p>

Service και εγγύηση

Στην ενότητα www.miele.com/service θα βρείτε πληροφορίες για το πώς μπορείτε να αντιμετωπίσετε τις βλάβες/τα σφάλματα μόνοι σας, καθώς και για ανταλλακτικά Miele.

Επικοινωνία σε περίπτωση βλάβης

Για να επισκευαστούν οι βλάβες στη συσκευή σας, τις οποίες δεν μπορείτε να διορθώσετε μόνοι σας, απευθυνθείτε π.χ. στο κατάστημα από το οποίο αγοράσατε τη συσκευή ή στο Miele Service.

Μπορείτε να επικοινωνήσετε με το Miele Service μέσω διαδικτύου στην παρακάτω ιστοσελίδα www.miele.com/service.

Στην τελευταία σελίδα του παρόντος βιβλίου, θα βρείτε τα τηλέφωνα με τα οποία μπορείτε να επικοινωνήσετε για θέματα Service.

Όταν πρόκειται να καλέσετε το Miele Service, θα χρειαστεί να αναφέρετε τον τύπο και τον αριθμό της παραγωγής (αριθμός παραγωγής/αριθμός κατασκευής SN). Τα δύο αυτά στοιχεία βρίσκονται στην πινακίδα τύπου.



Εγγύηση


Ο χρόνος εγγύησης της συσκευής είναι 2 χρόνια.

Περισσότερες πληροφορίες για τους όρους εγγύησης θα βρείτε στο συνοδευτικό έντυπο εγγύησης.

Με τις συμβουλές που ακολουθούν μπορείτε να εξοικονομήσετε ηλεκτρικό ρεύμα και χρήματα, όπως επίσης και να προστατέψετε το περιβάλλον:

- Λειτουργείτε την καφετιέρα στη θέση «Eco» (προρυθμισμένη).
- Όταν αλλάζετε τις εργοστασιακές ρυθμίσεις για το «χρονόμετρο», μπορεί να αυξηθεί η κατανάλωση ρεύματος της καφετιέρας.


Στην οθόνη εμφανίζεται το μήνυμα αυτή η ρύθμιση έχει σαν αποτέλεσμα μεγαλύτερη κατανάλωση ρεύματος.

- Αν δεν πρόκειται να χρησιμοποιήσετε την καφετιέρα, θέστε την εκτός λειτουργίας μέσω του πλήκτρου ON/OFF .
- Αλλάξτε τη ρύθμιση του χρονομέτρου «Απενεργοποίηση μετά» σε 15 λεπτά. Έτσι η καφετιέρα τίθεται εκτός λειτουργίας 15 λεπτά μετά την τελευταία παρασκευή ροφήματος ή το άγγιγμα ενός πλήκτρου αφής.

Ηλεκτρολογική σύνδεση

Η καφετιέρα παραδίδεται έτοιμη για σύνδεση σε πρίζα σούκο.


Τοποθετήστε την καφετιέρα κατά τέτοιο τρόπο, ώστε να έχετε πάντα ελεύθερη πρόσβαση στην πρίζα. Εάν η πρίζα δεν είναι ελεύθερα προσβάσιμη, βεβαιωθείτε ότι στον χώρο της εγκατάστασης υπάρχει διάταξη ολοπολικής αποσύνδεσης από το δίκτυο.

 Κίνδυνος πυρκαγιάς λόγω υπερθέρμανσης.

Η λειτουργία της καφετιέρας με πολύπριζα και μπαλαντέζες μπορεί να προκαλέσει υπερφόρτωση των καλωδίων.

Για λόγους ασφαλείας, μην χρησιμοποιείτε πολύπριζα, μπαλαντέζες, αντάπτορες ή/και βύσματα εξοικονόμησης ενέργειας.

Η ηλεκτρολογική σύνδεση πρέπει να έχει γίνει σύμφωνα με τις προδιαγραφές VDE 0100.

Για λόγους ασφαλείας, συνιστούμε τη χρήση ενός διακόπτη προστασίας από παραμένον ρεύμα (RCD) τύπου  στον αντίστοιχο οικιακό ασφαλειοπίνακα για την ηλεκτρολογική σύνδεση της καφετιέρας.

Ένα κατεστραμμένο καλώδιο ηλεκτρικής σύνδεσης επιτρέπεται να αντικατασταθεί μόνο από ένα ειδικό καλώδιο ηλεκτρικής σύνδεσης του ίδιου τύπου (διατίθεται από το Miele Service). Για λόγους ασφαλείας, η αντικατάσταση επιτρέπεται να γίνει μόνο από εξειδικευμένο τεχνικό ή από το Miele Service.

Τα στοιχεία για την ονομαστική ισχύ αναγράφονται στην πινακίδα τύπου. Η ασφάλεια πρέπει να είναι τουλάχιστον 10 A.

Συγκρίνετε αυτά τα στοιχεία με τα δεδομένα της επιτόπιας ηλεκτρολογικής σύνδεσης.


Σε περίπτωση αμφιβολίας απευθυνθείτε σε ηλεκτρολόγο.

Είναι δυνατή η προσωρινή ή μόνιμη λειτουργία σε σύστημα παροχής ηλεκτρικής ενέργειας αυτόνομο ή μη συγχρονισμένο σε δίκτυο (όπως π.χ. αυτόνομα δίκτυα, εφεδρικά συστήματα). Απαραίτητη προϋπόθεση για τη λειτουργία είναι το σύστημα τροφοδοσίας να συμμορφώνεται με τις προδιαγραφές του προτύπου EN 50160 ή συγκρίσιμων προτύπων.

Τα μέτρα προστασίας που προβλέπονται στην οικιακή εγκατάσταση και σε αυτό το προϊόν Miele πρέπει επίσης να διασφαλίζουν τη λειτουργία τους σε απομονωμένη λειτουργία ή σε λειτουργία μη συγχρονισμένη σε δίκτυο ή να αντικαθίστανται από ισοδύναμα μέτρα στην εγκατάσταση. Όπως περιγράφεται, για παράδειγμα, στην τρέχουσα έκδοση του VDE-AR-E 2510-2.

Η Miele συνιστά: Εγκαταστήστε κατάλληλες προστατευτικές διατάξεις (επιτηρητές, συστήματα αδιάλειπτης τροφοδότησης ισχύος κ.λπ.) στην εσωτερική ηλεκτρική σας εγκατάσταση, ώστε να προλαμβάνεται η πρόκληση ζημιών ή η εμφάνιση ανωμαλιών στη λειτουργία των συσκευών σας.

Υποδείξεις τοποθέτησης

 Κίνδυνος υπερθέρμανσης λόγω ανεπαρκούς αερισμού.

Εάν η καφετιέρα δεν αεριζείται επαρκώς, τότε μπορεί να υπερθερμανθεί η συσκευή.

Φροντίζετε για τον επαρκή εξαερισμό της συσκευής.

Μην καλύπτετε την καφετιέρα κατά τη διάρκεια της λειτουργίας της με πετσέτες ή κάτι παρόμοιο.

Εάν έχετε τοποθετήσει την καφετιέρα πίσω από κάποιο κλειστό έπιπλο και τη λειτουργήσετε με κλειστή την πόρτα του επίπλου, θα συσσωρευτεί θερμότητα και υγρασία. Κατ' αυτόν τον τρόπο μπορεί να προκληθούν ζημιές στην καφετιέρα και/ή στα έπιπλα.

Μην κλείνετε την πόρτα του επίπλου όταν η καφετιέρα είναι σε λειτουργία.

Αν τοποθετήσετε την καφετιέρα μέσα σε μια εσοχή, η εσοχή αυτή πρέπει να έχει τις εξής ελάχιστες διαστάσεις:

Ύψος	510 χιλστ.
Πλάτος	450 χιλστ.
Βάθος	575 χιλστ.

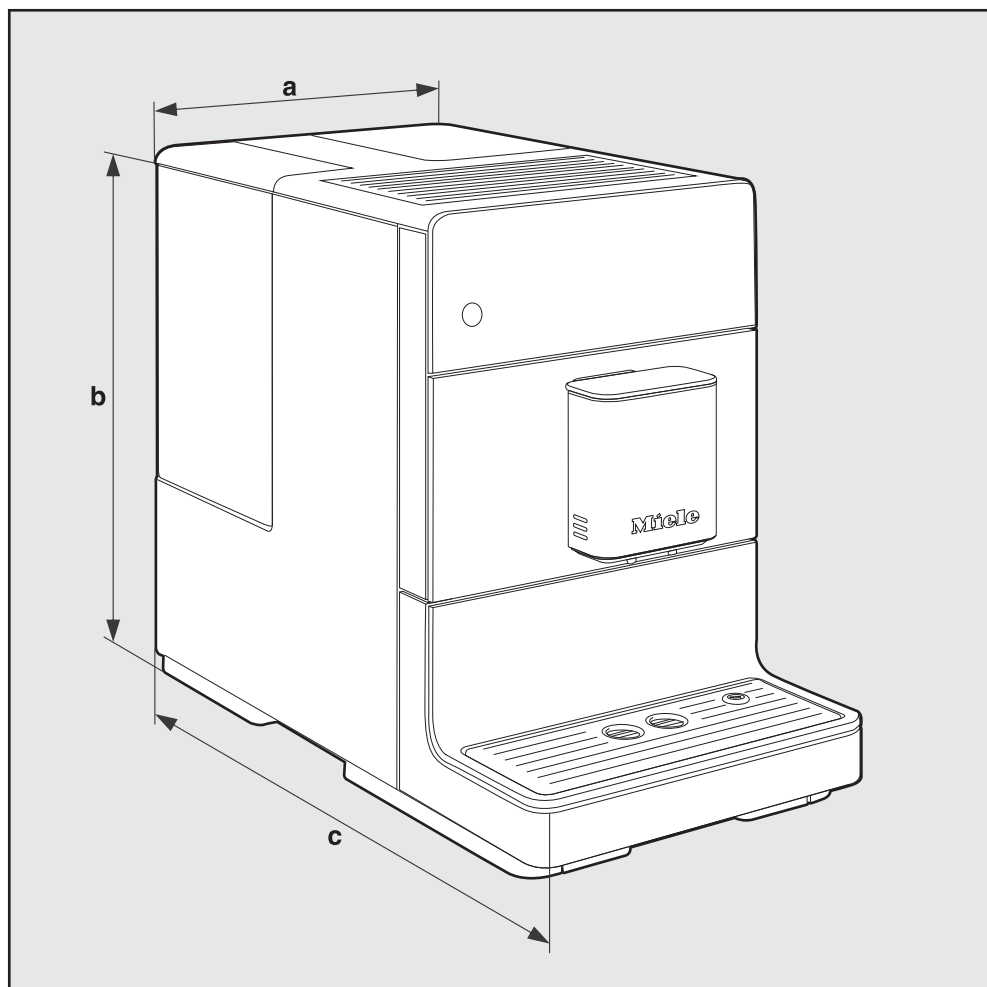
Λάβετε υπόψη σας κατά την τοποθέτηση: για να μπορέσετε να αφαιρέσετε τη μονάδα βρασμού, πρέπει να ανοίξετε την πόρτα της συσκευής εντελώς.

- Τοποθετείτε την καφετιέρα, ώστε να εφαρμόζει ακριβώς στην μπροστινή άκρη της εσοχής.

Λάβετε υπόψη σας τις ακόλουθες υποδείξεις τοποθέτησης:

- Ο χώρος τοποθέτησης πρέπει να είναι στεγνός και καλά αεριζόμενος.
- Η θερμοκρασία περιβάλλοντος στο χώρο τοποθέτησης πρέπει να ανέρχεται μεταξύ +10°C και +38°C.
- Η καφετιέρα πρέπει να τοποθετείται σε οριζόντια επιφάνεια. Ο χώρος τοποθέτησης πρέπει να είναι ανθεκτικός στο νερό.

Διαστάσεις συσκευής



a = 241 mm

b = 360 mm

c = 460 mm

Κατανάλωση ρεύματος σε κατάσταση αναμονής (Standby) (αρχική ρύθμιση):	< 0,5 Watt
Πίεση αντλίας:	μέγ. 15 bar (ατμόσφαιρες)
Ταχυθερμαντήρας:	1 ανοξείδωτο θερμικό μπλοκ
Διαστάσεις συσκευής (πλάτος x ύψος x βάθος):	241 x 360 x 460 mm
Καθαρό βάρος:	9,48 kg
Μήκος καλωδίου:	120 cm
Χωρητικότητα δοχείου νερού:	1,3 l
Χωρητικότητα δοχείου κόκκων καφέ:	200 g
Χωρητικότητα δοχείου απορριμμάτων καφέ:	μέγ. 7 μερίδες υπολειμμάτων καφέ
Κεντρική εκροή:	δυνατότητα ρύθμισης ύψους μεταξύ 80–135 mm
Μύλος συσκευής:	Κωνικός μύλος συσκευής από χάλυβα
Βαθμός αλέσματος:	ρυθμιζόμενος σε 5 βαθμίδες
Μερίδα αλεσμένου καφέ:	μεγ. 12 g

ΟΙΚΙΑΚΕΣ ΣΥΣΚΕΥΕΣ

Πλυντήρια-στεγνωτήρια-σιδερωτήρια ρούχων, ηλεκτρικές σκούπες, πλυντήρια πιάτων, ψυγεία, οριζόντιοι καταψύκτες, συντηρητές κρασιών, κουζίνες, εστίες ηλεκτρικές ή αερίου, απορροφητήρες κουζίνας, φούρνοι μικροκυμάτων, φούρνοι ατμού, καφετιέρες.

ΕΠΙΠΛΑ ΚΟΥΖΙΝΑΣ

Συγκροτήματα επίπλων κουζίνας
και όλοι οι τύποι εντοιχιζόμενων ηλεκτρικών συσκευών.

ΕΠΑΓΓΕΛΜΑΤΙΚΕΣ ΣΥΣΚΕΥΕΣ

Επαγγελματική φροντίδα ψατισμού: πλυντήρια-στεγνωτήρια-σιδερωτήρια.
Πλυντήρια πιάτων, πλυντήρια ποτηριών, ειδικά πλυντήρια για καθαρισμό
και απολύμανση ιατροτεχνολογικών προϊόντων και σκευών εργαστηρίων.

ΑΘΗΝΑ
ΚΕΝΤΡΙΚΑ ΓΡΑΦΕΙΑ – ΕΚΘΕΣΗ
Λεωφόρος Κηφισίας 69
15124 Μαρούσι

801 222 4444 (αστική χρέωση πανελλαδικά)

210 679 4444 (από κινητό)

Fax: (+30) 210 679 4409

e-mail: miele@miele.gr

www.miele.gr

Υποκ/μα Κύπρου:
MIELE GALLERY
Λεωφ. Γρίβα Διγενή 46
1080 Λευκωσία

Τηλ.: (+357) 22 451 999

Service: 8000 2 999 (χωρίς χρέωση)

Fax: (+357) 22 451 909

Miele & Cie. KG
Carl-Miele-Straße 29
33332 Gütersloh
Germany

CM 5310, CM 5315, CM 5410, CM 5510, CM 5710

GR-el

M.-Nr. 11 577 551 / 02