

Upute za uporabu Aparat za kavu



Prije postavljanja - instaliranja - prve uporabe, **obvezno** pročitajte upute za uporabu. Time ćete zaštititi sebe i izbjeći oštećenja.

Vaš doprinos zaštiti okoliša

Zbrinjavanje ambalaže

Ambalaža služi za rukovanje i štiti uređaj od oštećenja tijekom transporta. Ambalažni materijal odabran je imajući u vidu utjecaj na okoliš i mogućnost zbrinjavanja te se načelno može reciklirati.

Recikliranjem ambalažnog materijala štede se sirovine. Koristite odgovarajuća mjesta za prikupljanje ambalaže, ovisno o vrsti materijala ambalaže koju predajte na zbrinjavanje. Bilo koje Miele prodajno mjesto od Vas će preuzeti transportnu ambalažu.

Preporučujemo da sačuvate ambalažu za slučaj transporta.

Zbrinjavanje dotrajalog uređaja

Električni i elektronički uređaji sadrže brojne korisne materijale. Sadrže i određene tvari, mješavine i dijelove, koji su neophodni za njihovo funkcioniranje i sigurno korištenje istima. S obzirom da mogu sadržavati opasne tvari, ako se navedeni materijali odlažu u otpad iz kućanstva ili se zbrinjavaju na drugi nepropisani način, mogu naškoditi zdravlju ljudi i okolišu. Stoga je važno poštovati zakonsku obvezu odvojenog sakupljanja električnog i elektroničkog otpada. Dotrajali električni i elektronički uređaj ne smijete baciti u otpad iz kućanstva, već ste isti obvezni odvojiti od miješanog komunalnog otpada i od ostalih vrsta otpada.

Umjesto odlaganja dotrajalih električnih i elektroničkih uređaja u otpad iz kućanstva, navedene uređaje predajte na zbrinjavanje u službene sabirne centre za prihvata i daljnju obradu dotrajalih električnih i elektroničkih uređaja u Vašem gradu, ili u prodajno mjesto na kojem ste kupili navedeni uređaj ili u jedno od

drugih prodajnih mjesta društva Miele. Ako se na dotrajalom električnom ili elektroničkom uređaju nalaze osobni podaci, preporučamo, radi Vaše sigurnosti, iste izbrisati u cijelosti prije predaje navedenih uređaja na zbrinjavanje. Ako osobne podatke ostavite na navedenim uređajima, to činite na vlastitu odgovornost.

Dotrajale električne i elektroničke uređaje obvezni ste predati na zbrinjavanje u cijelosti i u stanju iz kojeg je vidljivo da navedeni uređaji nisu prethodno rastavljeni radi vađenja zasebnih komponenti ili dijelova.

Molimo pobrinite se da Vaši dotrajali električni i elektronički uređaji do predaje na zbrinjavanje bude izvan dohvata djece.

Ovisno o konkretnom uređaju, dotrajale električne i elektroničke uređaje moguće je reciklirati. Navedeni uređaji mogu sadržavati dijelove koji se mogu iskoristiti za popravak drugih proizvoda. Na taj način, štede se sirovine i omogućava se razumno iskorištavanje prirodnih resursa.




Ova oznaka, koja se sastoji od prekrštenog spremnika za sakupljanje otpada s kotačima, ima značenje odvojenog sakupljanja električnog i elektroničkog otpada. Ako se takva oznaka nalazi na Vašem uređaju, takav uređaj ne smijete odlagati u kantu za smeće u Vašem kućanstvu u koju odlažete miješani komunalni otpad, već ste uređaj obvezni zbrinuti sukladno ovdje navedenim uputama i primjenjivim propisima za zbrinjavanje električnih i elektroničkih uređaja.

Vaš doprinos zaštiti okoliša	2
Sigurnosne napomene i upozorenja	7
Opis uređaja	16
Boca za mlijeko i usisna cjevčica za mlijeko	17
Raspakiranje i postavljanje	18
Raspakiranje aparata za kavu.....	18
Isporučeni pribor	18
Postavljanje i priključivanje aparata za kavu	18
Princip rukovanja	20
Zaslon na dodir	20
Način rukovanja.....	20
Simboli na zaslonu	22
Miele@home	24
Prva uporaba	25
Podešavanje tvrdoće vode	25
Punjenje spremnika za vodu	27
Punjenje spremnika kave u zrnu	28
Uključivanje i isključivanje	29
Uključivanje aparata za kavu	29
Isključivanje aparata za kavu.....	29
Priprema za dužu odsutnost	29
Središnji izlaz sa senzorom ruba šalice	30
Položaj središnjeg izlaza.....	30
Uključivanje i isključivanje podešavanja visine središnjeg izlaza	30
Grijač šalice	31

Sadržaj

Priprema napitaka	32
Kava	32
Napitci od kave sa i bez mlijeka	32
Mlijeko	33
Spojni element za usisnu cjevčicu za mlijeko i bocu za mlijeko	34
Boca za mlijeko	34
Priprema iz tetrapaka sa usisnom cjevčicom za mlijeko	35
Priprema napitka od kave	36
Prekid pripreme	36
DoubleShot	36
Istovremena priprema dva napitka ☐	37
Posuda za kavu: priprema više šalica kave jedne za drugom	37
Čaj	38
TeaTimer	39
Priprema čaja	39
Prekid pripreme čaja	40
Posuda za čaj: priprema više šalica čaja jedne za drugom	40
Priprema vruće vode	40
Parametar	41
Količina mljevene kave	41
Temperatura oparivanja	41
Oparivanje mljevene kave	41
Stupanj finoće mljevenja kave	42
Prepoznavanje odgovarajućeg stupnja mljevenja	42
Namještanje stupnja mljevenja	42
Količina napitka	43
Resetiranje napitaka	44
Profili	45
Izrada profila	45
Pozivanje profila	45
Uređivanje profila	45
Izrada napitka u profilu	46
Izmjena napitka: promjena količine napitka, parametara i naziva	46
Priprema napitka iz profila	47
Expert način rada	48
Postavke	49
Pozivanje izbornika „Postavke“	49
Promjena i pohrana postavki	49

Jezik	49
Vrijeme.....	49
Tajmer	50
Uključenje u određeno vrijeme	50
Isključenje u.....	50
Isključenje nakon.....	50
Odabir dana u tjednu (dodjela dana u tjednu).....	50
Eco način rada.....	51
Osvjetljenje	51
Tvrdoća vode.....	51
Info (prikaz informacija)	51
Blokada uključivanja 	52
Miele@home	52
Svjetlina	52
Glasnoća	52
Servis.....	52
Ispuštanje vode	52
Prezentacija	52
Tvorničke postavke.....	52
Postavke uređaja.....	53
Konfiguracija mreže	53
Umrežavanje	54
Uspostavljanje mreže (Miele@home).....	54
Novo uspostavljanje mreže	54
Daljinsko upravljanje.....	54
MobileStart.....	55
RemoteUpdate	56
Čišćenje i održavanje	57
Pregled intervala čišćenja.....	57
Ručno pranje ili pranje u perilici posuđa	58
Neprikladna sredstva za čišćenje.....	59
Čišćenje podloška za sakupljanje tekućine i posude za talog	59
Čišćenje lima za sakupljanje tekućine	61
Čišćenje spremnika za vodu	61
Uklanjanje i čišćenje sita spremnika za vodu.....	61
Čišćenje središnjeg izlaza	62
Čišćenje sapnice za paru	64
Čišćenje senzora ruba šalice.....	64
Čišćenje usisne cjevčice za mlijeko	65
Čišćenje boce za mlijeko.....	65
Čišćenje mliječnih vodova ručno ili programom za održavanje	66

Sadržaj

Čišćenje spremnika kave u zrnu.....	67
Čišćenje pretinca za mljevenu kavu	67
Čišćenje kućišta	68
Programi za održavanje	68
Ispiranje uređaja	68
Ispiranje mliječnih vodova	69
Čišćenje mliječnih vodova.....	69
Odmaščivanje komore za pripremu i čišćenje unutrašnjosti	70
Poruka na zaslonu	70
Čišćenje komore nakon upozorenja na zaslonu.....	70
Čišćenje komore i unutrašnjosti uređaja	70
Uklanjanje kamenca	72
Što učiniti, ako	74
Poruke na zaslonu	74
Neočekivano ponašanje aparata za kavu.....	77
Nezadovoljavajući rezultat.....	81
Servis i jamstvo	83
Kontakt u slučaju smetnji	83
Jamstvo.....	83
Transportiranje	84
Ispuštanje vode	84
Pakiranje	84
Pribor	85
Štednja energije	86
Električni priključak	87
Dimenzije uređaja	88
Tehnički podaci	89
Izjava o sukladnosti	90

Sigurnosne napomene i upozorenja

Ovaj aparat za kavu odgovara propisanim sigurnosnim odredbama. Međutim, nepropisna uporaba može prouzročiti ozljede ljudi i materijalna oštećenja.

Pročitajte pažljivo ove upute za uporabu prije puštanja u pogon aparata za kavu. U njima se nalaze važne napomene za postavljanje, o sigurnosti, uporabi i održavanju uređaja. Na taj način štitite sebe i sprečavate mogućnost oštećenja aparata za kavu.

U skladu s Normom IEC 60335-1 tvrtka Miele izričito navodi da morate u potpunosti pročitati i slijediti poglavlje za postavljanje i priključivanje aparata za kavu kao i sigurnosne napomene i upozorenja.

Tvrtka Miele ne može preuzeti odgovornost za štete uzrokovane nepoštivanjem ovih napomena.

Sačuvajte ove upute za uporabu i predajte ih eventualnom budućem vlasniku uređaja.

Sigurnosne napomene i upozorenja

Namjenska uporaba

- ▶ Ovaj aparat za kavu predviđen je za uporabu u privatnim kućanstvima.
- ▶ Aparat za kavu koristite isključivo u kućanstvu za pripremu napitaka kao što su espresso, cappuccino, latte macchiato, čaj i sl. Drugačija primjena nije dozvoljena.
- ▶ Aparat za kavu nije namijenjen uporabi na otvorenom.
- ▶ Aparat za kavu se smije koristiti na nadmorskim visinama ispod 2.000 m.
- ▶ Osobe koje zbog svog tjelesnog, osjetilnog ili duševnog stanja, ili nedostatka iskustva ili zbog neznanja nisu u stanju sigurno rukovati ovim aparatom za kavu, moraju biti pod nadzorom dok njome rukuju. Takve osobe aparat za kavu mogu upotrebljavati bez nadzora samo ako im je objašnjeno kako sigurno koristiti uređaj. Moraju biti u mogućnosti prepoznati i razumjeti opasnosti koje proizlaze iz pogrešnog rukovanja uređajem.

Djeca u kućanstvu

 Opasnost od opekline na izlazima.

Dječja koža je osjetljivija na visoke temperature nego koža odraslih.

Stoga spriječite da djeca dodiruju vruće dijelove aparata za kavu ili da pod otvore stavljaju dijelove tijela.

- ▶ Aparat za kavu postavite van dječjeg dohvata.
- ▶ Djeca mlađa od 8 godina ne smiju biti u blizini aparata za kavu i priključnog kabela.
- ▶ Djeca starija od 8 godina smiju koristiti aparat za kavu bez nadzora samo ako im je objašnjeno kako sigurno koristiti uređaj. Djeca starija od 8 godina moraju biti u mogućnosti prepoznati opasnosti koje proizlaze iz pogrešnog rukovanja uređajem.
- ▶ Nadgledajte djecu koja se zadržavaju u blizini aparata za kavu. Nemojte djeci dopustiti da se igraju uređajem.
- ▶ Djeca ne smiju čistiti aparat za kavu, osim ukoliko su starija od 8 godina i nadzire ih odrasla odgovorna osobe.
- ▶ Pazite, espresso i kava nisu napitci za djecu.
- ▶ Opasnost od gušenja. Igrajući se s ambalažom (primjerice folijom) djeca se u istu mogu zamotati ili mogu ambalažu navući preko glave i ugušiti se. Držite ambalažu izvan dosega djece.

Sigurnosne napomene i upozorenja

Tehnička sigurnost

- ▶ Oštećen aparat za kavu može ugroziti Vašu sigurnost. Prije postavljanja provjerite ima li aparat za kavu vidljivih oštećenja. Nikada nemojte upotrebljavati oštećen uređaj.
- ▶ Prije priključivanja aparata za kavu obavezno usporedite priključne podatke (napon i frekvencija) s natpisne pločice s onima električne mreže.
Ovi podaci moraju se obavezno podudarati kako ne bi došlo do oštećenja uređaja. U slučaju dvojbe konzultirajte električara.
- ▶ Električna sigurnost aparata za kavu može se zajamčiti samo ako je priključen na propisno instaliranu instalaciju sa zaštitnim vodičem. Ovaj temeljni sigurnosni uvjet mora biti ispunjen. U slučaju sumnje, električnu instalaciju treba dati na provjeru stručnoj osobi.
- ▶ Mogući je povremeni ili trajni pogon na samodostatnom ili ne mrežno sinkroniziranom sustavu napajanja energijom (poput primjerice pojedinačne mreže, back up sustavi). Pretpostavka za takav pogon da je sustav napajanja energijom u skladu sa zahtjevima EN 50160 ili sličnim.
Zaštite predviđene za kućnu instalaciju i za ovaj Miele proizvod u svojoj funkciji i načinu rada moraju biti sigurne i u pojedinačnom pogonu ili pogonu koji nije mrežno sinkroniziran ili se moraju zamijeniti istovjetnim mjerama u instalaciji. Kako je primjerice opisano u aktualnoj objavi VDE-AR-E 2510-2.
- ▶ Aparat za kavu nemojte priključivati na električnu mrežu pomoću višestrukih utičnica ili produžnog kabela. Takav način priključivanja ne jamči potrebnu sigurnost (opasnost od požara).
- ▶ Aparat za kavu se ne smije koristiti na pokretnim mjestima (npr. na brodovima).
- ▶ Mrežni utikač isključite odmah kad primijetite oštećenja ili npr. miris paljenja.

Sigurnosne napomene i upozorenja

- ▶ Pazite da strujni kabel nije pritisnut ili da nije položen preko oštih rubova.
- ▶ Pazite da strujni kabel ne visi. Postoji opasnost od spoticanja, te se i aparat za kavu može oštetiti.
- ▶ Aparat za kavu koristite isključivo kad je temperatura okoline između $+16^{\circ}\text{C}$ i $+38^{\circ}\text{C}$.
- ▶ Aparat za kavu postavite na visinu od minimalno 850 mm od poda.
- ▶ Opasnost od pregrijavanja. Pazite na dovoljno prozračivanje aparata za kavu. Aparat za kavu tijekom uporabe nemojte prekrivati krpama i sličnim stvarima.
- ▶ Ovaj se aparat za kavu ne smije postavljati u nišu. U niši se sakuplja toplina i vlaga. Time se može oštetiti uređaj i/ili ormarić.
- ▶ Aparat za kavu zaštitite od vode i prskanja vode. Aparat za kavu nemojte namakati u vodi.
- ▶ Popravke, uključujući i na priključnim kablovima, smije vršiti samo stručno ovlašteno Miele osoblje. Zbog nestručnih popravaka mogu nastati velike opasnosti za korisnika.
- ▶ Pravo na jamstvo gubite kada aparat za kavu popravljaju osobe koje nije ovlastila tvrtka Miele.

Sigurnosne napomene i upozorenja


▶ Kod popravaka se aparat za kavu mora isključiti iz električne mreže.

Aparat za kavu je isključen iz električne mreže samo ako je ispunjen jedan od sljedećih uvjeta:

- mrežni utikač aparata za kavu je izvučen. Povlačite isključivo za utikač, a ne za strujni kabel.
- isključeni su automatski osigurači u kućnoj električnoj instalaciji,
- potpuno su odvrnuti rastalni osigurači u kućnoj električnoj instalaciji.

▶ Nikada ne otvarajte kućište aparata za kavu. Dodirivanjem dijelova pod naponom i preinakama na električnim ili mehaničkim dijelovima izlažete se opasnosti i možete uzrokovati smetnje u radu uređaja.

Pravilna uporaba

 Opasnost od opekline na izlazima. Tekućina i para koje izlaze vrlo su vruće.

Kad izlazi vruća tekućina ili para ispod izlaza nemojte stavljati dijelove tijela.

Ne dirajte vruće dijelove.

Sapnice mogu prskati vruću tekućinu ili paru. Vodite računa o tome da je središnji izlaz čist i pravilno montiran.

Voda koja se nalazi u posudi za sakupljanje tekućine također može biti jako vruća. Pažljivo ispraznite posudu za sakupljanje tekućine.

 Opasnost od ozljeda očiju!

Nikada izravno ili kroz optičke instrumente (povećalo ili slično) nemojte gledati u osvijetljenje.

Sigurnosne napomene i upozorenja

- ▶ Kod vode koju koristite pazite na sljedeće:
 - Kvaliteta vode mora odgovarati propisima za pitku vodu države u kojoj se aparat za kavu koristi.
 - Spremnik za vodu napunite isključivo hladnom i svježom vodom. Topla ili vruća voda ili druge tekućine mogu oštetiti aparat za kavu.
 - Vodu mijenjajte svaki dan kako biste spriječili stvaranje klica.
 - Ne upotrebljavajte gaziranu vodu.
- ▶ Spremnik kave u zrnju punite isključivo prženom kavom u zrnju. U spremnik kave u zrnju ne stavljajte zrna kave obrađivana dodatnim tvarima ili mljevenu kavu.
- ▶ Spremnik kave u zrnju ne punite tekućinama.
- ▶ Ne koristite sirovu kavu (zelena, ne pržena zrna kave) ili mješavine kave koje sadrže sirovu kavu. Sirova zrna kave su jako tvrda i sadržavaju još određenu količinu vlažnosti. Mlinac aparata za kavu može se oštetiti već pri prvom mljevenju.
- ▶ Aparat za kavu ne punite zrnima kave koja su obrađivana sa šećerom, karamelom ili drugim, kao ni tekućinama koje sadržavaju šećer. Šećer uništava uređaj.
- ▶ Otvor za mljevenu kavu napunite isključivo mljevenom kavom.
- ▶ Ne koristite karameliziranu mljevenu kavu. U njoj sadržan šećer se lijepi te će začepiti komoru aparata za kavu. Tableta za čišćenje komore neće ukloniti takvo začepljenje.
- ▶ Koristite isključivo mlijeko bez dodataka. Dodaci sa šećerom slijepe cjevčice za mlijeko.
- ▶ Ako upotrebljavate mlijeko životinjskog porijekla, koristite isključivo pasterizirano mlijeko.
- ▶ Kada pripremate napitke od čaja obratite pažnju na napomene proizvođača namirnice.

Sigurnosne napomene i upozorenja

- ▶ Ispod središnjeg izlaza ne stavljajte zapaljive mješavine alkohola. Plastični dijelovi aparata za kavu tako se mogu zapaliti i otopiti.
- ▶ U blizini aparata za kavu ne smije se paliti vatra i imati otvoreni plamen, poput primjerice upaljene svijeće. Otvoreni plamen može zahvatiti aparat za kavu i prouzrokovati požar.
- ▶ Pomoću aparata za kavu nemojte čistiti predmete.

Pribor i rezervni dijelovi

- ▶ Samo uporabom originalnih zamjenskih dijelova tvrtka Miele može jamčiti ispunjavanje sigurnosnih zahtjeva. Neispravni dijelovi zamjenjuju se isključivo originalnim Miele rezervnim dijelovima.
- ▶ Upotrebljavajte isključivo Miele originalni pribor. Ako se koriste drugi dijelovi, gube se prava koja proizlaze iz garancije, jamstva i/ili odgovornosti za proizvod.
- ▶ Miele Vam jamči isporuku rezervnih dijelova bitnih za funkcioniranje uređaja minimalno 10 godina, a maksimalno 15 godina od dana prestanka proizvodnje Vašeg aparata za kavu.

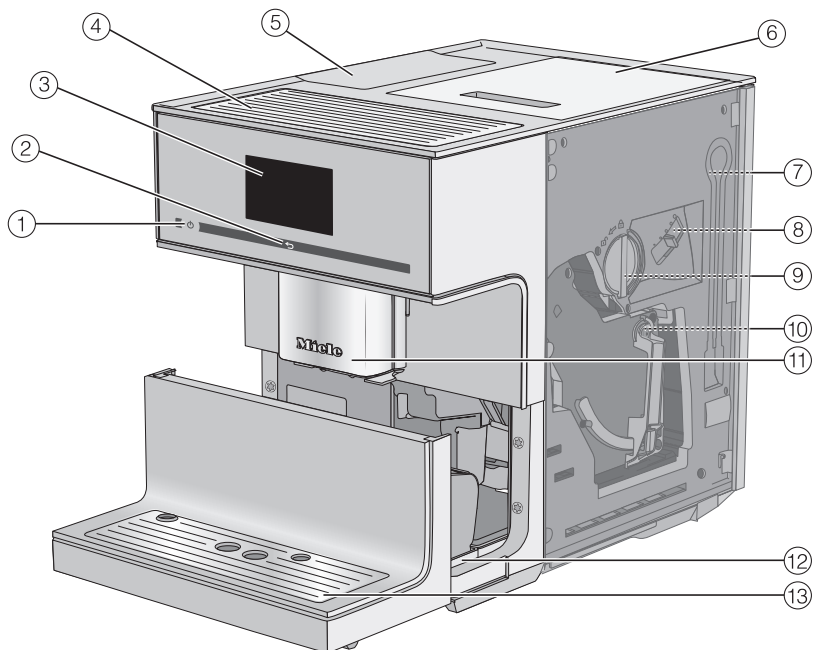
Čišćenje i održavanje

- ▶ Svakodnevno čistite aparat za kavu i bocu za mlijeko, posebice prije prve uporabe.
- ▶ Pazite da pažljivo i redovito čistite dijelove koji provode mlijeko. Mlijeko sadrži klice, koje se umnožavaju uslijed neadekvatnog čišćenja.
- ▶ Za čišćenje ne koristite parni čistač. Para može doprijeti do dijelova pod naponom i uzrokovati kratki spoj.
- ▶ Aparat za kavu redovito čistite od kamenca ovisno o tvrdoći vode. Ako koristite vodu koja sadrži više kamenca s aparata češće uklanjajte kamenac. Miele ne jamči za štetu prouzrokovanu nedovoljnim uklanjanjem kamenca, za pogrešno sredstvo za uklanjanje kamenca ili neprikladnu koncentraciju.
- ▶ S tabletama za čišćenje redovito uklanjajte masnoću iz komore. Komora se može začepiti ovisno o udjelu masnoća u korištenoj vrsti kave.
- ▶ Talog espressa/kave zbrinjava se u biološkom otpadu ili kompostu, a ne u odvodu sudopera. Odvod se može začepiti.

Za uređaje s površinom od plemenitog čelika vrijedi sljedeće:

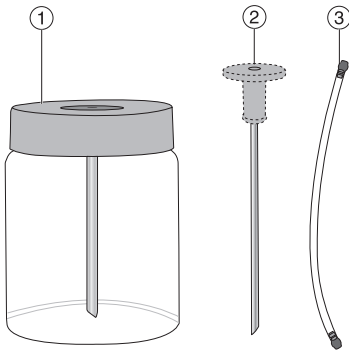
- ▶ Na površine od plemenitog čelika ne lijepite poruke, ljepljivu traku ili bilo kakva druga ljepljiva sredstva.
- ▶ Površine od plemenitog čelika osjetljive su na ogrebotine. Čak i magneti mogu ostaviti tragove.

Opis uređaja



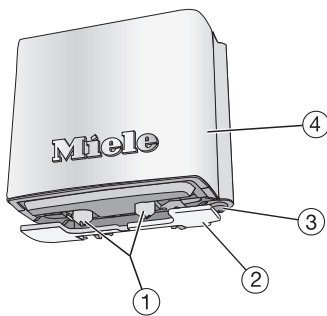
- ① Tipka za uključivanje/isključivanje ①
- ② Senzorska tipka „Natrag“ ↔
- ③ Zaslona na dodir
- ④ Grijač šalice
- ⑤ Spremnik za vodu
- ⑥ Spremnik kave u zrnu
- ⑦ Mjesto postavljanja cjevčice za mlijeko
- ⑧ Podešavanje stupnja mljevenja
- ⑨ Pretinac za mljevenu kavu s integriranom žličicom za kavu
- ⑩ Komora
- ⑪ Središnji izlaz podesiv po visini s osvijetljenjem
- ⑫ Podložak za sakupljanje tekućine s poklopcem i posudom za talog
- ⑬ Donja maska i lim za sakupljanje tekućine

Boca za mlijeko i usisna cjevčica za mlijeko



- ① Boca za mlijeko
- ② Usisna cjevčica za mlijeko
- ③ Cjevčica za mlijeko

Detaljni prikaz središnjeg izlaza



- ① Izlazi za kavu i mlijeko
- ② Senzor ruba šalice
- ③ Izlaz vruće vode
- ④ Poklopac od plemenitog čelika

Raspakiranje i postavljanje

Raspakiranje aparata za kavu

- Raspakirajte aparat za kavu.
- Uklonite eventualne zaštitne folije i papir s napomenama.

Savjet: Preporučujemo Vam da sačuvate originalno pakiranje, za sigurno pakiranje uređaja, ukoliko ćete ga poželjeti transportirati.

Lim za sakupljanje tekućine nalazi se u kartonu s priborom.



- Uklonite zaštitnu foliju s lima za sakupljanje tekućine te lim postavite u donju masku.

Isporučeni pribor

Isporučuje se sljedeći dodatni pribor.

- Boca za mlijeko MB-CM-G (zapremnine 0,5 l)
- Usisna cjevčica za mlijeko
- Tablete za čišćenje komore (početni set)
- Miele tablete za uklanjanje kamenca (početni set)
- Četkica za čišćenje

Postavljanje i priključivanje aparata za kavu

⚠ Opasnost od pregrijavanja zbog nedovoljnog prozračivanja.

Ako se aparat za kavu ne prozračuje dovoljno, uređaj se može pregrijati. Pazite na dovoljno prozračivanje aparata za kavu.

Aparat za kavu tijekom uporabe nemojte prekrivati krpama i sličnim stvarima.

Ako se aparat za kavu postavi u nišu, nakuplja se toplina i vlaga. Time se može oštetiti aparat za kavu i/ili ormarić.

Uređaj ne postavljajte u nišu.

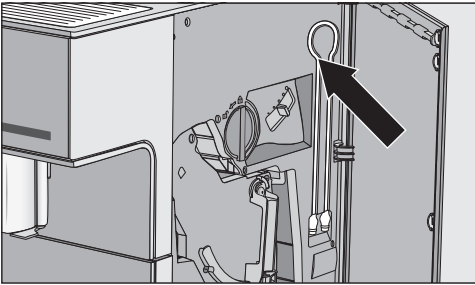
Pridržavajte se sljedećih naputaka za postavljanje:

- Mjesto postavljanja je suho i prozračno.
- Temperatura prostorije na mjestu postavljanja iznosi između +16°C i +38°C.
- Aparat za kavu stoji na vodoravnoj površini. Površina na koju je uređaj postavljen mora biti vodootporna.
- Vrata uređaja morate do kraja otvoriti kako biste izvadili komoru za pripremu.
- Postavite aparat za kavu.
- Aparat za kavu temeljito operite prije nego što ga napunite pitkom vodom i zrnima kave.
- Utaknite utikač aparata za kavu u utičnicu (pogledajte poglavlje „Električni priključak“).

Raspakiravanje i postavljanje

U trenutku kada se aparat za kavu priključi na električnu mrežu na zaslonu se kratko prikazuje Miele.

- Izvadite spremnik za vodu te ga napunite svježom, hladnom vodom. Pazite na oznaku „max.“.
- Ponovo umetnite spremnik za vodu.
- Skinite poklopac spremnika kave u zrnju.
- Napunite prženom kavom u zrnju.
- Ponovno postavite poklopac.



Savjet: Cjevčicu za mlijeko, ukoliko se ne upotrebljava, možete pohraniti iza vrata uređaja.

Princip rukovanja

Zaslon na dodir

Oštri predmeti, poput olovaka, mogu oštetiti zaslon osjetljiv na dodir.

Zaslon na dodir dodirujte samo prstima.

Ako su Vam prsti hladni postoji mogućnost da zaslon na dodir ne reagira.



Zaslon je podijeljen u tri područja.

U gornjem redu lijevo je prikazan aktualni naziv izbornika, a desno vrijeme. Između se može pojaviti slika, ovisno o opsegu izbornika.

U sredini se nalazi aktualni izbornik s mogućim opcijama. U izborniku *Napitci* simbolima su prikazani dostupni napitci od kave (pogledajte poglavlje „Princip rukovanja“, odlomak „Simboli na zaslonu“).

U donjem retku se nalaze tipke sa strelicama < i > kojima možete „listati“. Lijevo i desno od tipki sa strelicama naći ćete funkcije ili izbornike.

Način rukovanja

Možete odabrati samo funkcije koje su označene svijetlo sivo.

Svaki dodir na mogući izbor odgovarajuće će polje djelomično ili u cijelosti obojiti **narančasto**.

Odabir ili pozivanje izbornika

- Prstom dodirnite željeno polje na zaslonu.

„Listanje“

Pomoću tipki < i > možete „listati“ ulijevo ili udesno.

- Dodirnite tipku sa strelicom za željeni smjer.

Napuštanje razine izbornika (senzorska tipka „Natrag“ ↵)

- Dodirnite senzorsku tipku ↵ kako biste se vratili na prethodni prikaz na zaslonu.

Ne pohranjuju se unosi koje niste potvrdili s *OK*.

Unos brojeva

Brojeve unosite pomoću polja s brojevima, primjerice kada želite namjestiti tajmer. Polje s brojevima se automatski pojavljuje u odgovarajućem izborniku.



- Dodirnite željene brojeve.

Kada ste unijeli važeću vrijednost polje OK postaje zeleno.

- Potvrdite s OK.

Pomoću tipke sa strelicom možete postepeno brisati.

Unos slova

Imena profila i nazive vlastitih napitaka unosite pomoću tipkovnice.

Odaberite kratke nazive, koji se lako pamte (maks. 8 znakova).

Ostala slova ili znakove možete prikazati pomoću strelica < i >. Brojeve ćete naći pod 123.











- Odaberite slova ili brojeve.









- Dodirnite tipku Pohraniti.

Princip rukovanja

Simboli na zaslonu

Dodatno se uz tekst mogu prikazati sljedeći simboli:

Simbol	Objašnjenje
	Simbol označava izbornik „Postavke“ i točku izbornika „Jezik“.
	Postavke kao što su svjetlina zaslona ili glasnoća tonova, prikazane su na segmentnom klizaču.
	Simbol označava informacije i napomene za upravljanje. Poruku po potrebi potvrdite s OK.
	Tajmer Uključenje u je aktiviran (pogledajte „Postavke – Tajmer“). Simbol se pojavljuje na zaslonu 23 sata i 59 minuta prije, plus željeno vrijeme uključenja, pod pretpostavkom da je odabran prikaz dnevnog vremena Uključeno ili Noćno isključivanje.
	Pokrenut je podsjetnik minuta TeaTimer (pogledajte poglavlje „Čaj“, odlomak „TeaTimer“). Preostalo vrijeme za pripremu čaja prikazuje se pored simbola.
	Simbol se pojavljuje kad je aktivirana blokada uključivanja. Uključena je blokada.
	Simbol se pojavljuje tijekom uklanjanja kamenca. (Simbol se ujedno nalazi na spremniku za vodu: vodu punite do ove oznake.)
	Simbol se pojavljuje kada pozovete izbornik Profili.

Simbol	Objašnjenje
	Ako dođe do greške, pojavljuje se simbol i broj greške.
	Jačina WLAN veze prikazana je pod Postavke Miele@home Status veze. Simboli pri tome postepeno prikazuju jačinu veze od jake do nepostojeće.
	Simbol se pojavljuje kad je aktivirana MobileStart.
	Simboli u izborniku napitaka:
	Espresso
	Kava
	Cappuccino
	Latte macchiato
	Dva napitka

Vaš aparat za kavu opremljen je integriranim WLAN modulom.

Osigurajte da je na mjestu postavljanja aparata za kavu signal Vaše WLAN mreže dovoljne jačine.

Za uporabu Vam je potrebno sljedeće:

- WLAN mreža
- Miele aplikacija
- Miele korisnički račun (korisnički račun možete izraditi preko Miele aplikacije)

Miele aplikacija Vas prilikom povezivanja vodi između aparata za kavu i kućne WLAN mreže.

Nakon što ste aparat za kavu povezali u svoju WLAN mrežu, s Miele aplikacijom možete primjerice raditi sljedeće:

- dohvatiti informacije o radnom stanju Vašeg aparata za kavu
- promijeniti postavke Vašeg aparata za kavu
- daljinski upravljati svojim aparatom za kavu

Povezivanjem aparata za kavu u Vašu WLAN mrežu povećava se potrošnja energije, čak i kada je aparat za kavu isključen.

Raspoloživost WLAN veze

WLAN veza dijeli raspon frekvencije s drugim uređajima (npr. mikrovalnim pećnicama, igračkama na daljinsko upravljanje). Uslijed navedenog, može doći do privremenih ili trajnih poremećaja veze. Stoga se ne može jamčiti stalna raspoloživost ponuđenih funkcija.

Raspoloživost Miele@home

Korištenje Miele aplikacije ovisi o raspoloživosti Miele@home usluga u Vašoj državi.

Usluga Miele@home nije raspoloživa u svakoj državi.

Informacije o raspoloživosti možete pronaći preko internet stranice www.miele.hr.

Miele aplikacija


Miele aplikaciju možete besplatno preuzeti u Apple App ili Google Play trgovinama aplikacijama.



U trenutku kada se aparat za kavu priključi na električnu mrežu na zaslonu se kratko prikazuje Miele.

Kada aparat za kavu uključite po prvi puta na zaslonu se ponovno na kratko pojavljuje Miele.

Traže se sljedeće postavke:

- Jezik i država
 - Datum
 - Dnevno vrijeme
 - Prikaz dnevnog vremena
 - Tvrdoća vode
- Dodirnite tipku za uključivanje/isključivanje .

Podešavanje jezika

- Odaberite jezik.
- Potvrdite s *OK*.

Eventualno će Vas se upitati i o lokaciji.

Podešavanje datuma

- Unesite datum.
- Potvrdite s *OK*.

Postavka je pohranjena.

Podešavanje dnevnog vremena

- Unesite točno vrijeme.
- Potvrdite s *OK*.

Postavka je pohranjena.

Podešavanje prikaza dnevnog vremena

Možete birati između sljedećih mogućnosti:

- Uključeno: datum i dnevno vrijeme prikazani su uvijek kad je uređaj isključen.
 - Isključeno: kada se aparat isključi, zaslon se zatamnjuje.
 - Noćno isključivanje: datum i dnevno vrijeme prikazuju se od 5:00 do 23:00 h.
- Odaberite prikaz sata.
 - Potvrdite s *OK*.

Ovisno o tome koju mogućnost odaberete aparat za kavu troši više energije. Na zaslonu se prikazuje odgovarajuća poruka.

Podešavanje tvrdoće vode

Podatak o lokalnoj tvrdoći vode može Vam dati nadležna tvrtka za vodoopskrbu.

Mogu se podesiti četiri stupnja tvrdoće vode:

°dH	mmol/l	ppm (mg/l CaCO ₃)	Postavka*
0 – 8,4	0 – 1,5	0 – 150	meka
8,4 – 14	1,5 – 2,5	150 – 250	srednja
14 – 21	2,5 – 3,7	250 – 375	tvrda
> 21	> 3,7	> 375	vrlo tvrda

* Stupnjevi tvrdoće vode prikazani na zaslonu možda odstupaju od lokalnih oznaka za tvrdoću vode. Kako biste aparat za kavu podesili na Vašu postojeću tvrdoću vode **obavezno** se orijentirajte prema vrijednostima navedenim u tablici.

Prva uporaba

Na zaslonu se prikazuje Kućanski uređaj omogućen za Miele@home komunikaciju. Svoj aparat za kavu možete povezati sa svojom WLAN mrežom (pogledajte poglavlje „Umrežavanje“).

- Potvrdite s OK.

Time je pokretanje uspješno završeno.

Kod prvog korištenja prva 2 napitka od kave bacite, kako bi se iz sustava za oparivanje uklonili svi ostaci kave korišteni za provjeru rada.

Pripremate prve napitke od kave nakon prvog pokretanja uređaja: Može se dogoditi da se kava melje do pet puta. Aparat za kavu provjerava je li količina mljevene kave dovoljna za aromatični napitak i po potrebi ponovo melje.

Punjenje spremnika za vodu

⚠ Voda s klicama ugrožava zdravlje.

U vodi koja duže stoji u spremniku mogu nastati klice i time ugroziti Vaše zdravlje.

Vodu u spremniku mijenjajte **svakodnevno**.

Ako spremnik za vodu nije ispravno umetnut, ako primjerice stoji malo povišeno ili ukoso, iz izlaznog ventila može curiti voda.

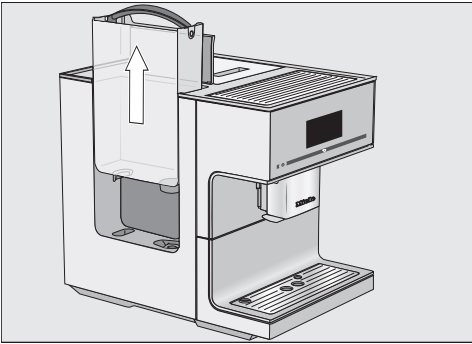
Provjerite je li površina za odlaganje spremnika zaprljana. Očistite površinu za odlaganje spremnika za vodu.

⚠ Opasnost od štete uzrokovane nestručnim rukovanjem.

Neprikladne tekućine poput vruće ili tople vode kao i druge tekućine mogu oštetiti aparat za kavu.

Gazirana voda uzrokuje jako stvaranje kamenca u aparatu za kavu.

Spremnik za vodu puniti isključivo svježom, hladnom vodom.



- Otvorite poklopac na lijevoj strani aparata za kavu.
- Izvadite spremnik za vodu povlačenjem za ručku prema gore.
- Spremnik za vodu napunite svježom, hladnom vodom do oznake *max*.
- Ponovo umetnite spremnik za vodu.
- Zatvorite poklopac.

Punjenje spremnika kave u zrnu

Kavu ili espresso možete pripremiti od prženih zrna kave, koja aparat za kavu svježe melje za svaki napitak. U tu svrhu spremnik kave u zrnu napunite kavom.

Kavu alternativno možete pripremiti od već mljevene kave.

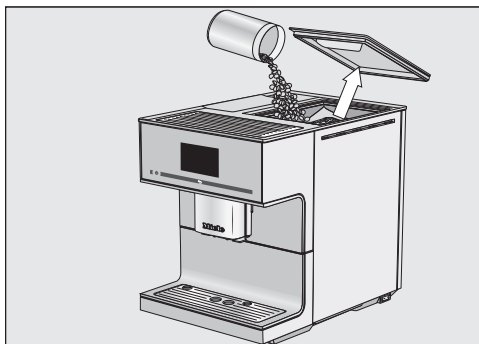
⚠ Mlinac za kavu može se oštetiti nestručnim rukovanjem.

Aparat za kavu će se oštetiti ako spremnik kave u zrnu punite neprikladnom tekućinom, mljevenom kavom ili zrnima kave koja su prethodno tretirana šećerom, karamelom ili sličnim.

Mlinac može oštetiti i sirova kava (zeleni, ne pržena zrna kave) ili mješavina kave koja sadrži sirovu kavu. Sirova zrna kave su jako tvrda i sadržavaju još određenu količinu vlažnosti. Mlinac aparata za kavu može se oštetiti već pri prvom mljevenju.

Spremnik kave u zrnu punite isključivo prženom kavom u zrnu.

Savjet: Sirovu kavu možete samljeti u mlincu za orahe ili sjemenke. Takvi uređaji za mljevenje obično imaju rotirajući nož od nehrđajućeg čelika. Mljevenu sirovu kavu potom u **porcijama** stavite u posudu za mljevenu kavu te pripremite željeni napitak od kave.



- Skinite poklopac spremnika kave u zrnu.
- Spremnik kave u zrnu napunite kavom.
- Ponovno postavite poklopac.

Savjet: Spremnik kave u zrnu napunite samo s onoliko kave u zrnu koliko ćete potrošiti u nekoliko dana. Kava u dodiru sa zrakom gubi svoju aromu.

Uključivanje aparata za kavu

- Dodirnite tipku za uključivanje/isključivanje ①.

Na zaslonu se kratko prikazuje Miele.

Uređaj se zagrijava i ispire vodove. Iz središnjeg izlaza izlazi vruća voda.

Sada možete pripremiti napitak.

Ako je aparat za kavu već postigao radnu temperaturu, cjevčice se nakon uključivanja ne ispiru.

Isključivanje aparata za kavu

- Dodirnite tipku za uključivanje/isključivanje ①.

Nakon pripreme napitka, aparat za kavu ispire vodove prije isključivanja.

Priprema za dužu odsutnost

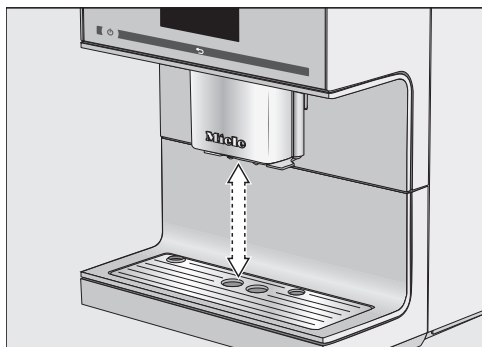
Ako aparat za kavu nećete koristiti duže vrijeme, primjerice tijekom godišnjeg odmora, pazite na sljedeće:

- Ispraznite podložak za sakupljanje tekućine, posudu za talog i spremnik za vodu.
- Temeljito očistite sve dijelove, i komoru.
- Izvucite utikač kako biste aparat za kavu isključili iz električne mreže.

Podušeno vrijeme pohranjuje se na maksimalno deset dana i potom se mora ponovo podesiti. Zadržavaju se postavke tajmera, profili i drugo.

Središnji izlaz sa senzorom ruba šalice

Središnji izlaz sa senzorom ruba šalice ima automatsko podešavanje izlaza. Ovakvim podešavanjem izlaza na početku pripreme napitka središnji izlaz se automatski spušta prema dolje te ga senzor ruba šalice zaustavlja na optimalnoj visini korištenih šalica ili čaša.



Središnji izlaz sa senzorom ruba šalice **ne** možete ručno podešavati.

Položaj središnjeg izlaza


Podešavanja visine središnjeg izlaza možete isključiti. U tom slučaju središnji izlaz tijekom pripreme napitaka ostaje u gornjem položaju. Kada se izvode programi za održavanje središnji izlaz dolazi na visinu posude ili u položaj za održavanje.

Savjet: Kako biste središnji izlaz postavili u položaj za održavanje na 3 sekunde dodirnite ↵.

Kada je aparat za kavu isključen, u svakom trenutnu možete izvaditi i očistiti dijelove središnjeg izlaza. Središnji izlaz tada se nalazi u srednjem položaju.

Uključivanje i isključivanje podešavanja visine središnjeg izlaza

Prikazan je izbornik Napitci.

- Dodirnite ↵.
- Dodirnite Postavke .
- Dodirnite Podešavanje izlaza.
- Odaberite željenu opciju, kako biste uključili ili isključili podešavanje otvora za istjecanje napitka.
- Potvrdite s OK.

Postavka je pohranjena.

Okus espressa i ostalih napitaka od kave razvija se bolje, temperatura napitka traje duže u prethodno zagrijanim šalicama.

Šalice ili čaše možete prethodno zagrijati grijačem za šalice aparata za kavu.

Kad je grijač šalice uključen površina za odlaganje šalice se stalno grije dok je aparat za kavu uključen.

Uključivanje ili isključivanje grijača za šalice

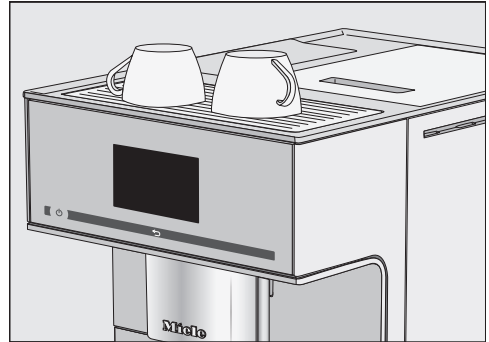
Prikazan je izbornik Napitci.

- Dodirnite ↶.
- Dodirnite Postavke.
- Dodirnite Grijanje šalice.
- Odaberite željenu postavku, kako biste uključili ili isključili grijanje šalice.
- Potvrdite s OK.

Postavka je pohranjena.

Grijanje šalice je tvornički isključeno.


Zagrijavanje šalice



- Šalice ili čaše postavite na grijač za šalice aparata za kavu.

Priprema napitaka

Kava

 Opasnost od opekline na izlazi-
ma.

Tekućina i para koje izlaze jako su
vruće te mogu uzrokovati opekline.

Kad izlazi vruća tekućina ili para
ispod izlaza nemojte stavljati dijelove
tijela.

Ne dirajte vruće dijelove.

Napitci od kave sa i bez mlijeka

S aparatom za kavu možete pripremiti
sljedeće specijalitete od kave:

- **Café au lait** je espresso s malo
vrućeg mlijeka.
- **Caffè Americano** sastoji se od esp-
ressa i vruće vode. Prvo se priprema
espresso, a zatim se šalica puni
vrućom vodom.
- **Caffè Latte** priprema se od vrućeg
mlijeka i espressa.
- **Cappuccino** se sastoji od oko
2 trećine mliječne pjene i 1 trećine
espressa.
- **Cappuccino italiano** ima isti udio
mliječne pjene i espressa kao i cap-
puccino. Prvo se priprema espresso,
a potom mliječna pjena.
- **Espresso** je jaka, aromatična kava s
gustom, smeđom pjenom - kremom.
Za pripremu espressa preporučujemo
primjenu za espresso prženu sortu
kave u zrnu.
- **Espresso macchiato** je espresso s
malim mliječnim šeširićem.
Koristite šalicu od minimalno 100 ml.

- **Flat white** je veliki cappuccino: puno
espressa s puno mliječne pjene.
- **Kava** se od espressa razlikuje većom
količinom vode i drugačijim prženjem
zrna kave.
Za pripremu kave preporučujemo
odgovarajuće pržena zrna kave.
- **Duga kava** je kava s puno više vode.
- **Latte macchiato** se sastoji od po
1 trećine vrućeg mlijeka, mliječne pje-
ne i espressa.
- **Long black** priprema se od vruće vo-
de i dvije porcije espressa.
- **Ristretto** je koncentrirani, jaki esp-
resso. Jednaka količina mljevene ka-
ve kao i za espresso priprema se s
jako malo vode.

Osim toga možete pripremati **vruće
mlijeko** i **mliječnu pjenu**.

Mlijeko

Šećer u kravljem mlijeku ili alternativnim mliječnim proizvodima na biljnoj bazi kao primjerice napitka od soje, mogu zalijepiti mliječne vodove i dijelove kroz koje mlijeko prolazi. Ostaci neprikladnih tekućina mogu utjecati na besprijeekornu pripremu napitaka.

Koristite isključivo mlijeko bez dodataka.

Životinjsko mlijeko prirodno sadrži klice.

Kada koristite životinjsko mlijeko, koristite isključivo pasterizirano mlijeko kao primjerice pasterizirano kravlje mlijeko.

Nakon faze zagrijavanja, u središnjem se izlazu usisano mlijeko zagrijava parom, a za mliječnu pjenu se dodatno pjeni zrakom.

Vruće mlijeko i mliječnu pjenu možete pripremiti s kravljim mlijekom ili s alternativnim mliječnim proizvodima na biljnoj bazi. Konzistencija mliječne pjene bitno ovisi o mlijeku koje ste koristili. Nije svaka vrsta mlijeka prikladna za mliječnu pjenu.

Savjet: Za savršenu konzistenciju mliječne pjene upotrebljavajte hladno kravlje mlijeko (< 10°C) s udjelom bjelanjčevina od minimalno 3 %.

Udio masnoće u mlijeku možete odabrati sukladno svojim željama. Mliječna će pjena od punomasnog mlijeka (min. 3,5 % mliječne masti) biti nešto kremastija.

Alternativni mliječni proizvodi na biljnoj bazi – u daljnjem tekstu skraćeno „alternativni mliječni proizvodi“ – imaju drugačije sastojke od primjerice kravljeg mlijeka. U alternativnim mliječnim proizvodima dolazi do zgušnjavanja zbog prirodnog slijeganja. Kod pripreme vrućeg mlijeka ili mliječne pjene takvo zgušnjavanje može spriječiti usisavanje alternativnog mliječnog proizvoda.

Alternativne mliječne proizvode neposredno prije pripreme dobro promiješajte.

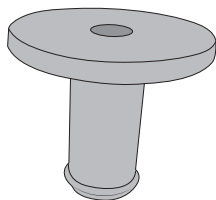
Ne tresite alternativne mliječne proizvode. Mućkanjem dolazi do neželjenog stvaranja pjene u pakiranju i otežava pripremu.

Savjet: Odmah nakon pripreme ručno isperite cjevčicu za mlijeko.

Priprema napitaka

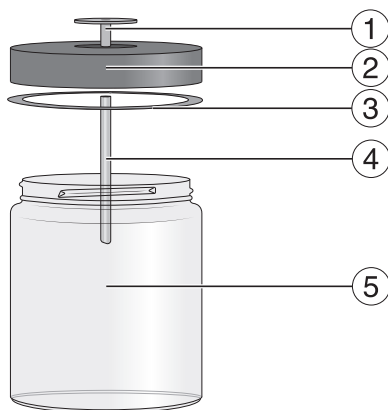
Spojni element za usisnu cjevčicu za mlijeko i bocu za mlijeko

Mlijeko možete pripremiti sa usisnom cjevčicom za mlijeko ili bocom za mlijeko.



Spojni element sastavni je dio isporuke te se zatakne na usisnu cjevčicu za mlijeko ili na poklopac boce za mlijeko. Prilikom isporuke se spojni element nalazi u poklopcu boce za mlijeko. Spojni element možete lako istisnuti iz unutarne strane poklopcu boce za mlijeko.

Boca za mlijeko



- ① Spojni element
- ② Poklopac
- ③ Brtveni prsten
- ④ Cjevčica od plemenitog čelika
- ⑤ Staklo

Priprema boce za mlijeko

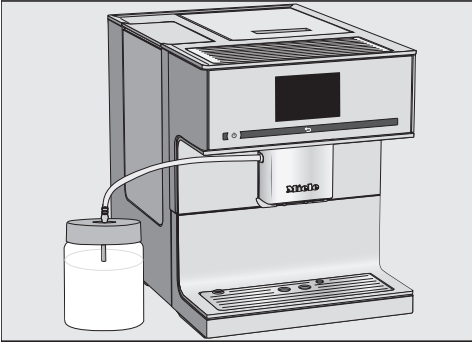
Mlijeko se **ne** hladi u boci za mlijeko. Ako ste mlijeko duže vrijeme ostavili na toplom u boci za mlijeko, ono se može pokvariti (ovisno o vrsti mlijeka).

Posebice kravlje mlijeko nikada ne ostavljajte duže vrijeme u boci za mlijeko, koja nije na hladnom.

Pridržavajte se uputa proizvođača o roku trajanja korištenog mlijeka.

Ako duže vrijeme niste pripremali mlijeko, prije pripreme prvog napitka isperite mliječne vodove.

- Spojni element utaknite odozgo u poklopac, tako da se sve poveže i zatvori.
 - Cjevčicu od plemenitog čelika utaknite iznutra u poklopac. Pazite da je zakošeni kraj usmjeren prema dolje.
 - Ako koristite alternativni mliječni proizvod, dobro ga promiješajte. Za optimalnu pripremu potrebni su Vam alternativni mliječni proizvodi koji su promiješani, a ne promućkani.
 - Bocu za mlijeko napunite mlijekom maksimalno 2 cm ispod ruba.
- Savjet:** Kako biste pripremili mliječnu pjenu dobre kvalitete koristite hladno mlijeko ($< 10^{\circ}\text{C}$).
- Bocu za mlijeko zatvorite s poklopcem.



- Bocu za mlijeko postavite pored aparata za kavu.
- Cjevčicu za mlijeko priključite u poklopac boce za mlijeko.
- Povežite bocu za mlijeko s aparatom za kavu na način da cjevčicu za mlijeko utaknete u središnji izlaz.

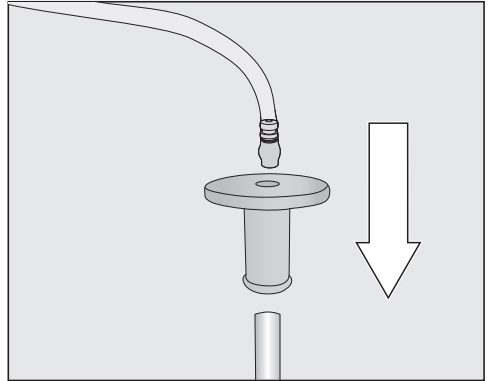
Savjet: Kako bi se mliječni vod lakše utaknuo u prihvat središnjeg izlaza, središnji izlaz možete dovesti u položaj za njegu. Na 3 sekunde dodirnite tipku ↶.

Priprema iz tetrapaka sa usisnom cjevčicom za mlijeko

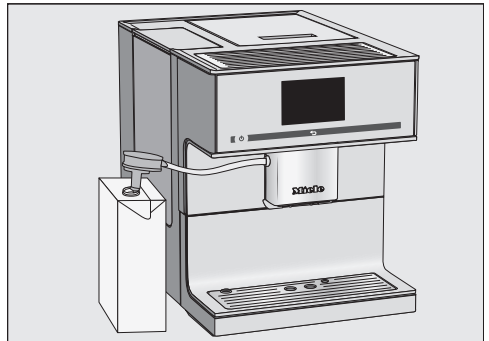
Ako duže vrijeme niste pripremali mlijeko, prije pripreme prvog napitka isperite mliječne vodove.

Pomoću usisne cjevčice, mlijeko možete pripremiti izravno iz tetrapaka ili drugih pakiranja. Usisna cjevčica za mlijeko sastoji se od spojnog elementa i dugačke cijevi od plemenitog čelika.

Savjet: Kako biste pripremili mliječnu pjenu dobre kvalitete koristite hladno mlijeko (< 10°C).



- Spojni element prvo natakните na usisnu cjevčicu za mlijeko.
- Povežite cjevčicu za mlijeko sa spojnim elementom.



- Ako koristite alternativni mliječni proizvod, mlijeko dobro promiješajte. Za optimalnu pripremu potrebno Vam je promiješano mlijeko, ne promućkano.
- Pakiranje mlijeka postavite uz aparat za kavu.
- Usisnu cjevčicu za mlijeko uronite u mlijeko.
- Postavite cjevčicu za mlijeko u prihvat središnjeg izlaza.

Priprema napitaka

Savjet: Kako bi se mliječni vod lakše utaknuo u prihvat središnjeg izlaza, središnji izlaz možete dovesti u položaj za njegu. Na 3 sekunde dodirnite tipku ↶.

Savjet: Usisnu cjevčicu za mlijeko nakon uporabe isperite pod tekućom vodom.

Priprema napitka od kave

Pomoću tipke sa strelicom > možete prikazati i odabrati druge napitke.

Prikazan je izbornik Napitci.

- Ako napitak od kave želite pripremati s mlijekom pripremite bocu za mlijeko ili tetrapak za mlijeko s usisnom cjevčicom.



- Stavite šalicu ispod središnjeg izlaza.
- Dodirnite simbol ili naziv željenog napitka od kave.

Priprema počinje.

Prekid pripreme

Izdavanje pojedinih sastojaka napitka možete prijevremeno prekinuti, kada primjerice šalica nije dovoljno velika.

Prekid pojedinih sastojaka napitka

- Dodirnite Stop.

Prekid ukupne pripreme napitka

- Dodirnite Prekid.

DoubleShot

Za izrazito jak, aromatičan napitak od kave odaberite funkciju DoubleShot. Pritom se nakon polovice postupka oparivanja zrna kave ponovno melju i oparuju. Zbog skraćenog vremena ekstrakcije, oslobađa se manje neželjenih aroma i gorkih tvari.

DoubleShot se prikazuje tijekom pripreme napitka. DoubleShot se može aktivirati za sve vrste kave osim za „Ristretto“ i „Long black“.

Priprema napitka s DoubleShot funkcijom

Prikazan je izbornik Napitci.

- Stavite šalicu ispod središnjeg izlaza.
- Odaberite napitak.

Priprema započinje, a dolje na zaslonu se pojavljuje sljedeće:



- Dodirnite DoubleShot.

Kava u zmu se melje i oparuje dva puta.

Istovremena priprema dva napitka ☐

Funkcijom „Dvostruka porcija“ ☐ istovremeno možete pripremiti dvije porcije istog napitka.



- Postavite po jednu šalicu ispod svake cjevčice za izlaz napitaka središnjeg izlaza.
- Dodirnite ☐.
- Odaberite napitak.

Pripremaju se dvije porcije napitka.

Posuda za kavu: priprema više šalica kave jedne za drugom

Funkcijom Posuda za kavu možete pripremiti više šalica kave jednu za drugom (maks. 1 l), kako biste primjerice napunili posudu za kavu. Možete pripremati do osam šalica.

Prikazan je izbornik Napitci.

Funkciju Posuda za kavu možete koristiti dva puta uzastopce. Poslije toga aparat za kavu treba ostaviti da se ohladi oko jedan sat, kako se uređaj ne bi oštetio.

- Stavite posudu odgovarajuće veličine ispod središnjeg izlaza.
- Odaberite Posuda za kavu.

- Odaberite broj šalica (3 do 8).
- Slijedite upute na zaslonu.

Svaka porcija kave se pojedinačno melje, kuha i ulijeva. Na zaslonu se prikazuje tijek.

Prekid funkcije Posuda za kavu

Pripremu možete prekinuti u svakom trenutku.

- Dodirnite Prekid.

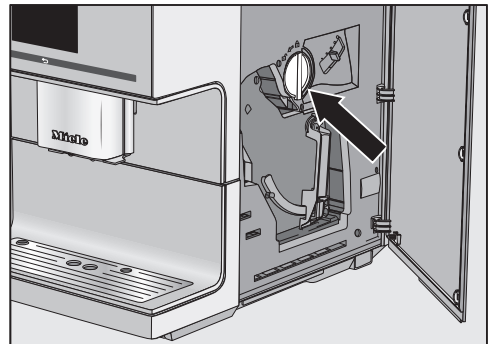
Napitci od mljevene kave

Možete pripremiti napitke od već mljevenih zrna kave. Tako primjerice možete pripremiti kavu bez kofeina, iako se u spremniku kave u zrnu nalazi kava u zrnu s kofeinom.

U tu svrhu pretinac za mljevenu kavu napunite mljevenom kavom. Aparat za kavu koristi svu mljevenu kavu kojom ste napunili otvor, za sljedeću pripremu kave.

Uvijek možete pripremiti samo **jednu** porciju kave ili espressa.

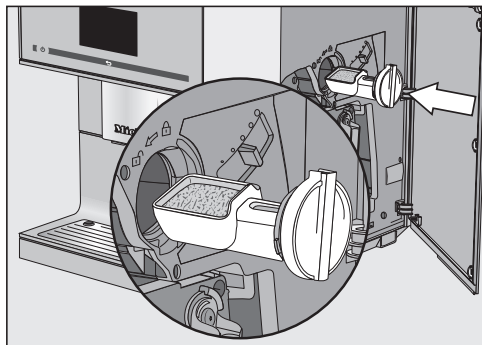
Punjenje mljevene kave



Žličica za kavu integrirana je u pretinac za mljevenu kavu.

Priprema napitaka

- Otvorite vrata uređaja.
- Ručku (strelica) okrenite u lijevo kako biste izvadili pretinac za mljevenu kavu.



- Žličicu za kavu napunite mljevenom kavom. Pretinac za mljevenu kavu gurnite ravno u otvor za mljevenu kavu.

Pretinac za mljevenu kavu napunite s maks. **2** ravne žličice kave, kako komoru za pripremu ne biste napunili previše.

- Ručicu gurnite udesno kako biste komoru za pripremu napunili mljevenom kavom i kako biste zatvorili posudu za mljevenu kavu.
- Zatvorite vrata uređaja.

Na zaslonu se prikazuje Priprema mljevene kave?

Priprema napitaka od mljevene kave

- Dodirnite Da.

Sada možete odabrati koji napitak želite pripremiti od mljevene kave.

- Stavite šalicu ispod središnjeg izlaza.
- Odaberite napitak.

Priprema se napitak od kave.

Kada odaberete Ne, neoparena se mljevena kava zbrinjava u posudu za talog. Aparat se ispire.

Čaj

⚠ Opasnost od opekline na izlazu vruće vode.

Tekućina i para koje izlaze jako su vruće te mogu uzrokovati opekline. Ispod izlaza vruće vode, dok izlazi vruća tekućina ili para, nemojte stavljati dijelove tijela.

Ne dirajte vruće dijelove.

Ovaj uređaj nije prikladan za profesionalnu ili znanstvenu uporabu. Temperature su okvirne vrijednosti koje mogu varirati ovisno o uvjetima u okolini.

Za pripremu čaja vrućom vodom možete odabrati sljedeće specijalitete:

- **Zeleni čaj** oko 80°C
- **Biljni čaj** oko 90°C
- **Voćni čaj** oko 90°C
- **Crni čaj** oko 90°C

Sorta čaja pritom određuje podešenu izlaznu temperaturu.

Kod takvih se izlaznih temperatura radi o temperaturama koje Miele preporučuje za pripremu crnog, zelenog, biljnog ili voćnog čaja.

Pročitajte naputke za pripremu koje navodi proizvođač namirnice.

Okus čaja ovisi o upotrebljenoj vodi. Voda mora biti što mekša, kako bi se aroma čaja mogla optimalno razviti.

O Vama ovisi želite li koristiti čaj u listićima, mješavine čaja ili čaj u vrećicama.

Količina čaja i vrijeme pripreme ovise o vrsti čaja. Slijedite preporuke proizvođača koje se nalaze na pakiranju ili koje ste dobili pri kupovini. Količina vruće vode prilagođava se ovisno o vrsti čaja i veličini šalice za čaj (vidi „Količina napitka“).

Savjet: Čaj pohranite na tamno i suho mjesto u zatvorenim posudama. Preporučujemo kupnju manjih količina radi održavanja arome.

TeaTimer

Kada pripremate vodu za čaj pomoću TeaTimer tajmera za čaj možete pokrenuti podsjetnik minuta. Unaprijed je podešeno vrijeme od 2 minute za pripremu. Unaprijed podešeno vrijeme pripreme čaja možete promijeniti sukladno svojim željama (između 1:00 i 23:59 minuta).

Tajmer za čaj možete pokrenuti dva puta uzastopce.

Kad se pokrene tajmer za čaj koji tijekom vremena pripreme istekne, možete se dalje normalno koristiti aparatom za kavu. Po isteku vremena pripreme oglašava se zvučni signal.

Ukoliko ste isključili zvučne signale nećete dobiti poruku po isteku vremena pripreme.

Uključivanje i isključivanje tajmera za čaj

Prikazan je izbornik Postavke .

- Odaberite Tajmer.
- Odaberite TeaTimer.

- Uključeno: Tijekom pripreme vode za čaj prikazuje se TeaTimer. Nakon pripreme možete pokrenuti TeaTimer.
 - Isključeno: TeaTimer se ne prikazuje.
- Odaberite željenu postavku.
 - Potvrdite s OK.

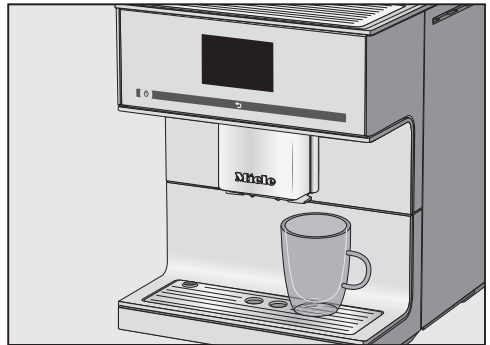
Priprema čaja

Otvor za vruću vodu nalazi se desno na središnjem izlazu.

Sa strelicom > možete prikazati i odabrati vrstu čaja. Različite vrste čajeva naći ćete u izborniku napitaka po unosu Mliječna pjena.

Prikazan je izbornik Napitci.

- Čaj u rinfuzi stavite u filter za čaj ili uzmite vrećicu čaja.
- Pripremljeni filter za čaj ili vrećicu za čaj stavite u šalicu za čaj.



- Šalicu za čaj postavite ispod izlaza vruće vode.
- Odaberite vrstu čaja na zaslonu.

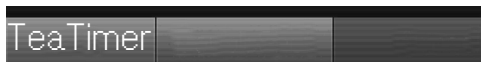
Vruća voda teče u šalicu za čaj.

Sada možete pokrenuti podsjetnik minuta za vrijeme pripreme, ako je tajmer za čaj uključen.

Priprema napitaka

Pokretanje tajmera za čaj

Na zaslonu lijevo dolje se prikazuje Tea-Timer.



- Dodirnite TeaTimer.

Tajmer za čaj je označen. Nakon izdavanja se otvara polje s predloženim vremenom.

- Eventualno promijenite vrijeme pripreme.
- Potvrdite s OK.

Po isteku vremena pripreme oglašava se zvučni signal.

- Sada uklonite listiće čaja ili vrećicu čaja.

Prekid pripreme čaja

- Dodirnite Stop ili Prekid.

Posuda za čaj: priprema više šalica čaja jedne za drugom

Funkcijom Posuda za čaj možete automatski pripremiti više šalica čaja jednu za drugom (maks. 1 l), kako biste primjerice napunili posudu za čaj. Možete pripremati do osam šalica.

Prikazan je izbornik Napitci.


- Pripremljen čaj ili vrećice s čajem stavite u čajnik.
- Ispod izlaza vruće vode postavite dovoljno veliki čajnik.
- Odaberite Posuda za čaj.
- Odaberite vrstu čaja.
- Odaberite broj šalica (3 do 8).
- Slijedite upute na zaslonu.

Čajnik se puni. Na zaslonu se prikazuje tijek.

Pripremu možete prekinuti u svakom trenutku:

- Dodirnite Prekid.

Priprema vruće vode

 Opasnost od opekline na izlazu vruće vode.

Tekućina i para koje izlaze jako su vruće te mogu uzrokovati opekline.

Kad izlazi vruća tekućina ili para ispod izlaza nemojte stavljati dijelove tijela.

Ne dirajte vruće dijelove.

Temperatura vruće vode na izlazu je oko 90°C.

Količina vruće vode prilagođava veličini šalice za čaj (pogledajte poglavlje „Količina napitka“).

Prikazan je izbornik Napitci.



- Ispod izlaza vruće vode postavite odgovarajuću šalicu.
- Odaberite Vruća voda.

Priprema počinje.

Prekid pripreme

- Dodirnite Stop ili Prekid.

Individualno možete podesiti sljedeće parametre za svaki napitak od kave:

- Količina mljevene kave
- Temperatura oparivanja
- Oparivanje

Promjena parametra napitka

Prikazan je izbornik Napitci.

- Dodirnite Urediti.
- Dodirnite Izmijeniti napitak.
- Odaberite napitak.

Sada možete prilagoditi količinu napitka (pogledajte poglavlje „Količina napitka“) ili podesiti parametre za napitak.

- Dodirnite Parametri napitka.
- Dodirnite Količina za mljevenje, Temp. oparivanja ili Oparivanje.
- Odaberite željenu postavku.
- Potvrdite s OK.

Pregled parametara napitaka prikazuje se na zaslonu.

- Ponovo dodirnite OK kako biste pohranili promijenjene postavke.

Količina mljevene kave

Aparat za kavu može samljeti i opariti 6–14 g kave u zrnu po šalici. Što se više mljevene kave opari to je napitak od kave jači.

Količina mljevene kave je **premala**, ako espresso ili kava imaju slab okus.

Kako biste oparili veću količinu mljevene kave povećajte količinu kave za mljevenje.

Količina mljevene kave je **prevelika**, ako espresso ili kava imaju gorak okus.

Kako biste oparili manju količinu mljevene kave smanjite količinu kave za mljevenje.

Temperatura oparivanja

Temperatura oparivanja mora se uskladiti s korištenim zrnima kave i prženjem. Pritom je ujedno odlučujuće priprema li se espresso ili kava.

Neke sorte kave reagiraju osjetljivije na visoke temperature oparivanja, tako da to utječe na okus. Ukoliko Vaša kava ima gorak okus, uzrok može biti previše visoka temperatura oparivanja.

Espresso se načelno priprema s višim temperaturama.

Oparivanje mljevene kave

Mljevena kava se prilikom oparivanja prvo navlaži s malo vruće vode. Mljevena kava malo nabubri. Nakon kratkog vremena ostala količina vode se propušta kroz mljevenu kavu. Ako Vam kava primjerice ima previše blag okus a želite više „okusa“ i „punoće“, isprobajte funkciju „Oparivanje“. Ovisno o korištenoj sorti kave prethodno oparivanje može intenzivirati okus.

Možete podesiti kraće ili duže prethodno oparivanje ili isključiti funkciju „Prethodno oparivanje“.

Savjet: Prethodno oparivanje posebno se preporučuje za pripremu kave.

Stupanj finoće mljevenja kave

Stupanj finoće mljevenja određuje vrijeme kontakta mljevene kave s vodom, takozvano vrijeme ekstrakcije. Savršeni napitak od kave, s finom kremom boje lješnjaka, se može pripremiti samo ako je stupanj finoće mljevenja optimalno podešen.

Prepoznavanje odgovarajućeg stupnja mljevenja

Sljedeće karakteristike uputiti će Vas da se stupanj finoće mljevenja mora promijeniti.

Stupanj finoće mljevenja postavljen je **pregrubo** kad

- espresso ili kava jako brzo teče u šalicu,
- espresso ili kava imaju kiselkast okus,
- krema je jako svijetla i rijetka.

Stupanj finoće mljevenja postavljen je na **previše fino** kad

- espresso ili kava teče samo u kapljicama u šalicu,
- espresso ili kava imaju gorak okus,
- krema je tamno smeđa.

Namještanje stupnja mljevenja

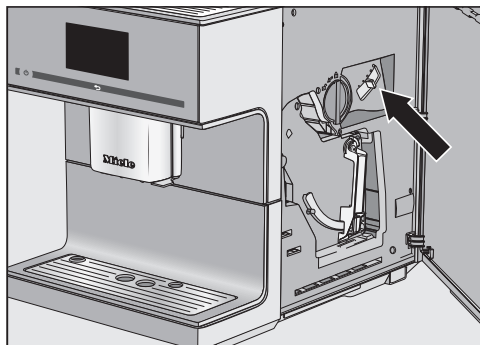
Ako se stupanj finoće mljevenja podešava za više od jedan stupanj, možete oštetiti mlinac.

Stupanj finoće mljevenja podešavajte uvijek samo za jedan stupanj.

Nakon svakog podešavanja pokrenite pripremu napitka kako bi se zrna kave samljela. Nakon toga možete postepeno dalje podešavati stupanj finoće mljevenja.

Ručica za podešavanje finoće mljevenja nalazi se gore desno iza vrata uređaja.

- Otvorite vrata uređaja.



- Ručicu za podešavanje finoće mljevenja pomaknite najviše za jedan stupanj ulijevo (sitnije mljevenje) ili udesno (krupnije mljevenje).

Podešeni stupanj mljevenja vrijedi za sve napitke od kave.

- Zatvorite vrata uređaja.
- Pripremite napitak.

Nakon toga možete ponovno podešavati stupanj finoće mljevenja.

Promijenjeni stupanj finoće mljevenja kave djelotvoran je tek nakon druge pripreme kave.

Mlinac se s vremenom malo istroši. Po potrebi podesite stupanj mljevenja na finije mljevenje.

Okus napitka od kave osim o sorti kave bitno ovisi i o količini vode.

Količinu vode možete prilagoditi veličini Vaše šalice za sve napitke od kave, vruću vodu ili vrste čaja te istu možete uskladiti s korištenom sortom kave. Pritom se ne mijenja količina mljevene kave.

Za sve napitke od kave s mlijekom možete po vlastitoj želji promijeniti količinu mlijeka i mliječne pjene. Ujedno možete prilagoditi veličine porcija za vruće mlijeko i mliječnu pjenu.

Izmijenjena količina napitka uvijek se pohranjuje u aktualnom profilu. Naziv aktualnog izbornika prikazan je gore lijevo na zaslonu.

Ako se tokom pripreme isprazni spremnik za vodu, aparat za kavu prekida programiranje količine. Količina napitka se **ne** pohranjuje.

Prikazan je izbornik **Napitci**.

- Željenu šalicu stavite ispod središnjeg izlaza ili izlaza vruće vode.
- Dodirnite **Urediti**.
- Dodirnite **Izmijeniti napitak**.
- Odaberite **napitak**.
- Dodirnite **Količina napitka**.

Ukoliko odaberete opciju za pripremu mlijeka ili čaja, pokreće se programiranje količine napitka. Opciju **Količina napitka** ne treba se posebno aktivirati.

Napitak se priprema i na zaslonu se prikazuje **Pohraniti** čim je postignuta minimalna količina.

- Kada je šalice puna onoliko koliko želite, potvrdite s **Pohraniti**.

Priprema se zaustavlja kad je postignuta maksimalna količina te se pohranjuje maksimalna moguća količina.

Ako želite promijeniti količinu napitka od kave s mlijekom ili s toplom vodom, tijekom pripreme se jedan za drugim pohranjuju sastojci napitka.

Od sada će se za ovaj napitak pripremati programirani sastav i količina napitka.

Resetiranje napitaka

Količine napitaka i parametre za pojedine ili sve napitke možete vratiti na tvorničke postavke.

Prikazan je izbornik Napitci.

- Dodirnite Urediti.

Povratak postavki za jedan napitak

- Dodirnite Resetirati napitak.

- Odaberite napitak.

Na zaslonu se prikazuje Resetirati uređaj na tvorničke postavke?.

- Potvrdite s Da.

Resetiranje svih napitaka

- Dodirnite Resetirati sve napitke.

Na zaslonu se prikazuje Resetirati sve napitke na tvorničke vrijednosti?.

- Potvrdite s Da.

Uz Miele glavni izbornik napitaka (Miele Profil) možete urediti do 8 individualnih profila, kako biste uzeli u obzir ukus i ljubav prema kavi različitih korisnika.

Naziv aktualnog izbornika prikazan je gore lijevo na zaslonu.

Izrada profila

Prikazan je izbornik Napitci.

- Dodirnite Profili.
- Dodirnite Izrada profila.

Na zaslonu se otvara uređivač teksta.

- Unesite željeni naziv (maks. 8 znakova).
- Potvrdite s Pohraniti.

Profil je izrađen. Sada možete pripremati napitke (pogledajte poglavlje „Profili: Priprema i uređivanje napitaka“).

Pozivanje profila

Prikazan je izbornik Napitci.

- Dodirnite Profili.
- Odaberite željeni profil.

Sada imate sljedeće mogućnosti:

- Priprema napitaka iz profila
- Izrada napitka
- Promjera parametara pojedinih napitaka u profilu ili brisanje napitka

Uređivanje profila

Ako ste izradili barem jedan profil, taj profil možete mijenjati.

Prikazan je izbornik Napitci.

- Dodirnite Profili.
- Dodirnite Urediti.

Sada možete urediti sljedeće postavke profila:

- Promjena profila
- Promjena naziva
- Brisanje profila

Promjena profila

Aparat za kavu možete podesiti tako da se nakon svakog pripremljenog napitka automatski vraća na Miele glavni izbornik napitaka ili da zadrži posljednji podeseni profil.

Prikazan je izbornik Napitci.

- Dodirnite Profili.
- Dodirnite Urediti.
- Dodirnite Promijeniti profil.

Sada imate sljedeće mogućnosti:

- **Ručno:** Odabran profil ostaje aktivan sve dok ne odaberete neki drugi profil.
- **Nakon pripreme:** Nakon svake pripreme napitka aparat će automatski odabrati Miele izbornik napitaka.
- **Prilikom uključivanja:** Aparat će nakon svakog uključivanja automatski odabrati Miele izbornik napitaka, neovisno o tome koji je profil bio odabran prije njegovog posljednjeg isključivanja.

Profili

- Odaberite željenu opciju.
- Potvrdite s **OK**.

Promjena naziva

Prikazan je izbornik Napitci.

- Dodirnite Profili.
- Dodirnite Urediti.
- Dodirnite Izmijeniti naziv.
- Odaberite profil.
- Promijenite ime po želji:
- Potvrdite s Pohraniti.

Pohranjuje se promijenjeni naziv profila.

Brisanje profila

Prikazan je izbornik Napitci.

- Dodirnite Profili.
- Dodirnite Urediti.
- Dodirnite Izbrisati profil.
- Dodirnite željeni profil.
- Potvrdite s **OK**.

Profil je obrisano.

Izrada napitka u profilu

Na temelju postojećih napitaka možete izraditi nove napitke.

- Pozovite željeni profil.
- Dodirnite Izraditi napitak.
- Sada odaberite napitak.
- Za ovaj napitak po želji promijenite parametre za napitak i količinu napitka.

Priprema započinje i količinu pojedinih sastojaka možete pohraniti po želji.

- Unesite ime za novi napitak (maks. 8 znakova).
- Potvrdite s Pohraniti.

Novi se napitak pojavljuje na prvom mjestu u profilu.

Posljednji izrađeni napitak se u profilu uvijek pojavljuje na prvom mjestu. Redoslijed napitaka u profilu se ne može mijenjati.

Izmjena napitka: promjena količine napitka, parametara i naziva

U svakom profilu možete individualno prilagoditi količinu napitka i parametre za pripremu kave i mliječnih napitaka, te količinu vruće vode za pripremu čaja.

Prikazuje se željeni profil s izrađenim napitcima.

- Pozovite željeni profil.
- Dodirnite Urediti napitak.
- Dodirnite Izmijeniti napitak.
- Odaberite napitak.

Sada možete prilagoditi količinu napitka, parametre napitka ili naziv.

Brisanje napitka iz profila

Prikazuje se željeni profil s napitcima.

- Pozovite željeni profil.
- Dodirnite Urediti napitak.
- Dodirnite Izbrisati napitak.
- Odaberite napitak.
- Potvrdite s **OK**.

Unos je obrisano.

Priprema napitka iz profila

Prikazan je izbornik Napitci.

- Dodirnite Profili.
- Odaberite profil.

Naziv odabranog izbornika prikazuje se gore lijevo na zaslonu. Sada možete pripremiti svoj željeni napitak.

- Stavite odgovarajuću šalicu ispod središnjeg izlaza.
- Odaberite napitak.

Priprema počinje.

Expert način rada

U Expert načinu rada tijekom pripreme napitka možete promijeniti količinu mljevene kave za napitke od kave i količinu napitka. Postavka se **ne** pohranjuje i vri-jedi samo za trenutnu pripremu.

Uključivanje i isključivanje Expert načina rada

Prikazan je izbornik Napitci.

- Dodirnite ↶.
- Dodirnite Postavke ⚙.
- Dodirnite Expert način rada.
- Odaberite željenu opciju kako bi uključili ili isključili Expert način rada.
- Potvrdite s OK.

Kada je uključen Expert način rada, možete mijenjati količinu mljevene kave i/ili količinu napitka pri pripremi napitka.

Expert način rada: prilagodba količine mljevene kave i količine napitka

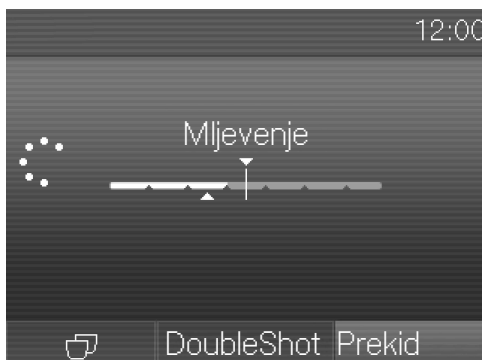
Prikazan je izbornik Napitci.

Parametri se mogu mijenjati samo tijekom pojedinih faza pripreme.

Prilagodba količine mljevene kave

- Odaberite napitak.

Priprema počinje. Sada tijekom postupka mljevenja kave možete prilagoditi količinu mljevene kave.



- Dodirnite stupac i pomaknite regulator (mali trokut) kako želite.

Ukoliko pritisnete crtice indikatora, prikazuje se Prilagoditi.

Promjena količine napitka

- Odaberite napitak.

Ukoliko odaberete DoubleShot ili „Dvije porcije“ ☞, količina napitka se ne može mijenjati s Expert načinom rada.

Priprema počinje. Sada tijekom izdavanja napitka možete prilagoditi količinu napitka, primjerice napraviti latte macchiato te prilagoditi količinu vrućeg mlijeka i mliječne pjene ili promijeniti napitak u espresso.

- Dodirnite stupac i pomaknite regulator (mali trokut) kako želite.

U izborniku „Postavke“ aparat za kavu možete individualno prilagoditi svojim potrebama.

Neke postavke koje nalazite u izborniku Postavke opisane su u posebnim poglavljima uputa za uporabu.

Pozivanje izbornika „Postavke“

Prikazan je izbornik Napitci.

■ Dodirnite ↩.

■ Dodirnite Postavke 📄.

Sada možete provjeriti ili promijeniti postavke.

Aktualno odabrane postavke prepoznat ćete po obojanoj oznaci.

Dodirom na ↩ doći ćete na prvu sljedeću stavku izbornika.

Promjena i pohrana postavki

Prikazan je izbornik Postavke 📄.

■ Odaberite točku izbornika koju želite promijeniti.

■ Odaberite željenu postavku.

■ Potvrdite s OK.

Postavka je pohranjena.

Jezik

Možete odabrati svoj jezik i eventualno svoju lokaciju za sve tekstove koji se prikazuju na zaslonu.

Savjet: Ako ste slučajno odabrali pogrešan jezik, postavke jezika pronaći ćete putem simbola 📄.

Vrijeme

Možete odabrati prikaz aktualnog vremena i format sata.

Prikaz dnevnog vremena

Možete birati između sljedećih mogućnosti:

- Uključeno: vrijeme i datum prikazani su uvijek kad je uređaj isključen.
- Isključeno: vrijeme i datum nisu prikazani kad je uređaj isključen.
- Noćno isključivanje: aktualno vrijeme i datum prikazuju se od 5:00 do 23:00 h.

Ovisno o tome koju mogućnost odaberete aparat za kavu troši više energije. Na zaslonu se prikazuje odgovarajuća poruka.

Format vremena

Možete odabrati:

- prikaz od 24 sata (24 h)
- prikaz od 12 sati (12 h (am/pm))

Podešavanje

Podešavaju se sati i minute.

Kada je aparat za kavu povezan s WLAN mrežom te prijavljen u Miele aplikaciju, vrijeme se sinkronizira na temelju postavke lokacije u Miele aplikaciji.

Postavke

Tajmer

Na raspolaganju imate dva tajmera sa sljedećim funkcijama:

Aparat za kavu

- uključuje se u određeno vrijeme, npr. ujutro za doručak (Uključenje u),
- isključuje se u određeno vrijeme (Isključenje u),
- isključuje se nakon određenog vremena, ako se ne postavi šalica ili se ne priprema napitak (Isključenje nakon, raspoloživo samo uz Tajmer 1).

Funkciji tajmera možete pridružiti pojedine dane u tjednu.

Za Uključenje u i Isključenje u tajmer mora biti aktiviran i mora mu biti dodijeljen barem jedan dan u tjednu.

Odabir tajmera

Možete odabrati:

- **Tajmer 1:** Uključenje u, Isključenje u, Isključenje nakon
- **Tajmer 2:** Uključenje u, Isključenje u

Uključenje u određeno vrijeme

Ako je aktivirana blokada uključivanja aparat za kavu se **ne** uključuje u zadano vrijeme.
Postavke tajmera su isključene.

Ako je aparat za kavu **tri puta** uključen pomoću tajmer funkcije Uključenje u, a niste pripremili napitak, uređaj se više ne uključuje automatski. Tako se aparat kod dužeg izbivanja, primjerice tijekom godišnjeg odmora, ne uključuje svakodnevno.

Programirana vremena ostaju pohranjena te će se aktivirati prilikom prvog idućeg ručnog uključivanja.

Isključenje u

Kod duže odsutnosti, programirana vremena ostaju pohranjena te će se aktivirati prilikom idućeg ručnog uključivanja (pogledajte poglavlje „Uključenje u“).

Isključenje nakon

Funkcija tajmera Isključenje nakon raspoloživa je samo za Tajmer 1.

Ako niste pritisnuli niti jednu tipku ili niste pripremili napitak, aparat će se isključiti nakon 20 minuta, kako bi se uštedjela energija.

Prethodnu postavku možete promijeniti te odabrati vrijeme između 15 minuta i 9 sati.

Odabir dana u tjednu (dodjela dana u tjednu)

Odabrani dan označen je s .

- Odaberite željeni dan u tjednu.
- Kada su označeni svi željeni dani u tjednu potvrdite s **OK**.

Uključivanje i isključivanje tajmera

Za prikaz sata odabrali ste Uključeno ili Noćno isključivanje:

Kada je aktiviran tajmer za Uključenje u na zaslonu se 23 sata i 59 minuta prije pojavljuje simbol ☺ i željeno vrijeme uključivanja.

Ako je aktivirana blokada uključivanja ne može se uključiti funkcija tajmera Uključenje u.

Odaberite željenu funkciju tajmera.
Odabrana funkcija tajmera označena je s .

Eco način rada

Eco način rada je energetski štedljiv način rada. Sustav se zagrijava tek kada započne priprema napitaka.

Tvornički je Eco način rada uključen.

Osvjetljenje

Imate sljedeće mogućnosti:

- Uređaj je uključen: podešavanje jačine svjetlosti.
- Uređaj je isključen: podešavanje i određivanje jačine svjetlosti, te kada se svjetlost isključuje.

Kada je uključen, aparat za kavu je osvijetljen još neko vrijeme nakon zadnje aktivnosti. Taj period ne možete mijenjati.

Tvrdoća vode

Aparat za kavu podesite na tvrdoću korištene vode, kako bi uređaj besprijekorno funkcionirao i kako se ne bi oštetio.

Podatak o lokalnoj tvrdoći vode pitke vode može Vam dati nadležna tvrtka za vodoopskrbu.

Ako upotrebljavate flaširanu pitku vodu, primjerice mineralnu vodu, postavke uređaja prilagodite sukladno udjelu kalcija. Udio kalcija naveden je na naljepnici boce te je izražen u mg/l Ca²⁺ ili ppm (mg Ca²⁺/l).

Upotrebljavajte pitku vodu bez ugljične kiseline.

Savjet: Ako je tvrdoća vode >21°dH (3,8 mmol/l), preporučujemo Vam uporabu flaširane pitke vode (< 150 mg/l Ca²⁺). Tako nećete morati često čistiti aparat za kavu od kamenca i na taj način čuvate okoliš, jer se upotrebljava manje sredstva za uklanjanje kamenca. Tvornički je aparat podešen na stupanj tvrdoće vode 3.

Mogu se podesiti četiri stupnja tvrdoće vode:

°dH	mmol/l	ppm (mg/l CaCO ₃)	Postavka*
0–8,4	0–1,5	0–150	mekka 1
8,4–14	1,5–2,5	150–250	srednja 2
14–21	2,5–3,8	250–375	tvrdi 3
> 21	> 3,8	> 375	vrlo tvrdi 4

* Stupnjevi tvrdoće vode prikazani na zaslonu možda odstupaju od lokalnih oznaka za tvrdoću vode. Kako biste aparat za kavu podesili na Vašu postojeću tvrdoću vode **obavezno** se orijentirajte prema vrijednostima navedenim u tablici.

Info (prikaz informacija)

U stavci izbornika Info možete vidjeti broj pripremljenih porcija pojedinog napitka.

Osim toga možete vidjeti koliko je porcija moguće pripremiti do sljedećeg uklanjanja kamenca ili do sljedećeg uklanjanja masnoće iz komore (Broj priprema do).

- Kako biste se vratili na prethodni prikaz na zaslonu dodirnite ↶.

Postavke



Blokada uključivanja


Aparat za kavu možete blokirati kako se neovlaštene osobe, npr. djeca, ne bi služile uređajem.

Aktiviranje i deaktiviranje blokade uključivanja

Ako je aktivirana blokada uključivanja aparata za kavu, postavke tajmera za Uključenje u su isključene. Aparat za kavu se **ne** uključuje u zadano vrijeme

Privremena deaktivacija blokade uključivanja

Kad dodirnete tipku za uključivanje/isključivanje , pojavljuje se .

- Držite  sve dok se na zaslonu prikazuje odgovarajući zahtjev.

Čim se aparat za kavu isključi, uređaj je ponovo blokirao.

Miele@home

Pod Miele@home mogu se pojaviti sljedeće točke:

- Postavljanje: ova se opcija pojavljuje samo kad aparat za kavu do tada nije bio povezan na WLAN mrežu ili je funkcija Konfiguracija mreže vraćena na tvorničke postavke.
- Deaktivirati*/Aktivirati*: postavke za WLAN mrežu ostaju zadržane, no povezanost na mrežu se uključuje i isključuje.
- Status veze*: prikazuju se informacije o WLAN vezi. Simboli prikazuju jačinu veze.

- Ponovno postaviti*: resetirane su postavke za aktualnu WLAN mrežu. Uspostavlja se nova WLAN veza.

* Ova točka izbornika se prikazuje kada je podešen Miele@home i kada je aparat za kavu spojen na WLAN mrežu.

Svjetlina

U nizu sa segmentima možete podesiti svjetlinu zaslona.

Glasnoća

Glasnoću zvučnih signala i ton tipki možete odrediti u nizu sa segmentima.

Servis

Ispuštanje vode

Ako aparat za kavu ne koristite duže vrijeme i želite ga transportirati vodu treba ispustiti iz vodova – ispariti uređaj (pogledajte poglavlje „Transport“).

Prezentacija

Za uporabu u kućanstvu ta funkcija Vam nije potrebna.

Aparat za kavu se u trgovinama ili na sajmovima može predstaviti pomoću funkcije Prezentacija. Uređaj je pritom osvijetljen, ali ne mogu se pripremati napitci niti se vršiti druge akcije.

Tvorničke postavke

Postavke aparata za kavu možete vratiti u početno stanje.

Postavke početnog stanja naći ćete u „Pregledu mogućih postavki“.

Postavke uređaja

Sljedeći podaci se **ne** poništavaju:

- Broj napitaka ni status uređaja (broj napitaka do uklanjanja kamenca, ... čišćenje komore)
- Jezik
- Datum i vrijeme
- Profili i pripadajući napitci

Konfiguracija mreže

Resetirane su postavke za aktualnu WLAN mrežu.

Kada zbrinjavate aparat za kavu, prodajete ili pokrećete upotrebljavani aparat za kavu, vratite konfiguraciju mreže na tvorničke postavke. Samo ćete na taj način osigurati, da su svi osobni podaci izbrisani te da prethodni vlasnik više ne može pristupiti aparatu za kavu.

Umrežavanje

Vaš aparat za kavu je osposobljen za WLAN i njime možete upravljati s mobilnim krajnjim uređajem, primjerice pametnim telefonom ili tabletom pomoću Miele aplikacije.

Pročitajte i pridržavajte se napomena o sigurnosti i upozorenja navedenih u ovim uputama za uporabu čak i onda kad svojim aparatom za kavu upravljate putem Miele aplikacije.

Potrošnja energije se povećava kad je aparat za kavu spojen na WLAN mrežu. To vrijedi i kad je aparat za kavu isključen.

Uspostavljanje mreže (Miele@home)

U stanju isporuke je umrežavanje deaktivirano.

- Provjerite je li signal Vaše WLAN mreže dovoljne jačine na mjestu postavljanja aparata za kavu.

Prikazan je izbornik Postavke .

- Dodirnite Miele@home.
- Dodirnite Postavljanje.
- Odaberite željenu metodu povezivanja:
 - putem Miele aplikacije
 - putem WPS
- Slijedite upute na zaslonu aparata za kavu i u Miele aplikaciji.

Na zaslonu se prikazuje Povezivanje uspješno postavljeno.

Novo uspostavljanje mreže

Ako ste promijenili svoju WLAN mrežu, za svoj aparat za kavu možete nanovo uspostaviti Miele@home.

Prikazan je izbornik Postavke .

- Dodirnite Miele@home.
- Dodirnite Ponovno postaviti.
- Slijedite naputke u odlomku „Uspostavljanje mreže (Miele@home)“.

Daljinsko upravljanje



Daljinsko upravljanje je vidljivo kad je aparat za kavu spojen na WLAN mrežu.

Ako je daljinsko upravljanje uključeno s Miele aplikacijom možete primjerice promijeniti postavke aparata za kavu. Kako biste kroz aplikaciju pokrenuli pripremu napitaka dodatno morate aktivirati MobileStart funkciju.

Daljinsko upravljanje je tvornički uključeno.


Uključivanje i isključivanje daljinskog upravljanja

Prikazan je izbornik Napitci.

- Dodirnite .
- Dodirnite Postavke .
- Dodirnite Daljinsko upravljanje.
- Odaberite željenu opciju kako bi uključili ili isključili daljinsko upravljanje.

MobileStart

Pomoću MobileStart možete primjerice pokrenuti pripremu napitka putem Miele aplikacije.

 **Opasnost od opekline na izlazi-
ma.**

Ako pri uporabi bez nadzora izlaze tekućine ili para, treća se osoba može opeći, ako ispod središnjeg izlaza ima dijelove tijela ili dodiruje vruće dijelove.

Uvjerite se da osobe, posebno djeca, nisu ugroženi, kad pokrećete uređaj bez nadzora.

Vodovi se kod uključivanja prethodno ne zagrijavaju, kao se pripremljena šalica ispod središnjeg izlaza ne bi napunila vodom za ispiranje.

Mlijeko se ne hladi u boci za mlijeko. Ako u aplikaciji želite pokrenuti pripremu napitka s mlijekom, pazite da je mlijeko dovoljno hladno (< 10°C).

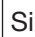
Upravljanje putem aplikacije nije moguće kada se izravno koristite aparatom za kavu. Upravljanje na uređaju ima prednost.

Za daljinsko pokretanje pripreme napitka morate aktivirati MobileStart i aparat za kavu mora biti spreman za uporabu. Što znači sljedeće:

- Spremnik za vodu je dovoljno pun.
- Spremnik kave u zrnju sadrži dovoljno zrna.
- Podložak za sakupljanje tekućine i posuda za talog kave su ispražnjeni.

- Ako je prije zadnjeg isključivanja pripremano mlijeko, prije isključivanja moraju se isprati mliječni vodovi.
- Ako želite pripremiti mlijeko, boca za mlijeko mora biti postavljena. Pazite na temperaturu mlijeka.
- Ispod središnjeg izlaza stoji dovoljno velika, prazna posuda.

MobileStart isključuje se nakon 24 sata.

Simbol  se pojavljuje na zaslonu kad je aktivirano MobileStart, što vrijedi i kad je aparat za kavu isključen.

Ako ste napitak pripremali s MobileStart, zvučni i vizualni signali upozorit će Vas na izdavanje napitka. Takve signale upozorenja ne možete mijenjati niti isključiti.

Uključivanje i isključivanje MobileStart

Želite li koristiti MobileStart, opcija Daljinsko upravljanje mora biti uključena.

Prikazan je izbornik Napitci.

- Dodirnite .
- Odaberite MobileStart.
- Odaberite željenu opciju kako bi uključili ili isključili daljinsko upravljanje.

Sada pomoću aplikacije možete pokrenuti pripremu napitka. Pročitajte uvodne napomene.

Umrežavanje

RemoteUpdate

Točka izbornika „RemoteUpdate“ se prikazuje i moguće ju je odabrati, samo ako su ispunjeni preduvjeti za korištenje Miele@home.

S RemoteUpdate možete aktualizirati softver svog aparata za kavu. Ako je dostupno ažuriranje Vašeg aparata za kavu, automatski će doći do preuzimanja novih podataka. Instalacija ažuriranja se ne provodi automatski, nego ga morate pokrenuti ručno.

Aparat za kavu možete uobičajeno koristiti i ako niste preuzeli dostupna ažuriranja. Preporuka tvrtke Miele je da ipak instalirate ažuriranje.

Uključivanje/Isključivanje

Tvornički je RemoteUpdate uključen. Ažuriranje koje stoji na raspolaganju preuzeti će se automatski i morate ga pokrenuti ručno.

Isključite RemoteUpdate, ako želite da se ažuriranje ne preuzima automatski.

Tijek RemoteUpdate

Informacije o sadržaju i opsegu ažuriranja nalaze se u Miele aplikaciji.

Ako ažuriranje stoji na raspolaganju, na zaslonu Vašeg aparata za kavu će se prikazati poruka.

Ažuriranje možete odmah instalirati ili instalaciju odgoditi za kasnije. Upit slijedi nakon ponovnog uključivanja aparata za kavu.

Ako ne želite instalirati ažuriranje, isključite funkciju RemoteUpdate.

Instalacija ažuriranja može trajati nekoliko minuta.

Prilikom RemoteUpdate treba paziti na sljedeće:

- Dok ne dobijete poruku, ažuriranje nije na raspolaganju.
- Instalirano ažuriranje ne možete poništiti.
- Aparat za kavu nemojte isključivati tijekom ažuriranja. Ažuriranje će se u suprotnom prekinuti i neće se instalirati.
- Pojedina ažuriranja softvera može izvršiti samo Miele servisna služba.

 Neadekvatnim čišćenjem možete ugroziti zdravlje.

Toplina i vlaga u unutrašnjosti aparata za kavu mogu uzrokovati nastanak plijesni na ostacima kave i/ili se ostaci mlijeka mogu ukiseliti i ugroziti zdravlje.

Aparat za kavu čistite pažljivo i redovito.

Pregled intervala čišćenja

Preporučeni interval čišćenja	Što moram čistiti/održavati?
Svakodnevno (na kraju dana)	Spremnik za vodu
	Posuda za talog kave
	Podložak za sakupljanje tekućine i lim za sakupljanje tekućine
	Boca za mlijeko
	Usisna cjevčica za mlijeko
	Senzor ruba šalice
1 x tjedno (češće kod jačih zaprljanja)	Središnji izlaz
	Komora
	Unutrašnjost ispod komore i posudu za sakupljanje tekućine
	Kućište
1 x mjesečno	Spremnik kave u zrnju
	Otvor za mljevenu kavu i pretinac za mljevenu kavu
Nakon upozorenja	Cjevčica za mlijeko
	Očistiti komoru (pomoću tableta za čišćenje)
	Uklanjanje kamenca

Čišćenje i održavanje


Ručno pranje ili pranje u perilici posuđa

Komora **nije** namijenjena za pranje u perilici posuđa.

Komoru očistite isključivo ručno toplom vodom **bez sredstva za pranje**.

Dijelovi u nastavku čiste se **isključivo** ručno:

- Pokrov od plemenitog čelika središnjeg izlaza
- Senzor ruba šalice
- Komora
- Poklopac spremnika za kavu
- Donja maska

 **Opasnost od štete uzrokovane visokim temperaturama u perilici posuđa.**

Dijelovi uređaja mogu nakon pranja u perilici posuđa, pri temperaturi većoj od 55°C, postati neupotrebljivi jer se npr. mogu deformirati.


Odaberite dijelove koji se smiju prati u perilici posuđa pri maksimalnoj temperaturi pranja 55°C.

U kontaktu s prirodnim proizvodima u boji, npr. mrkva, rajčica i kečap, dijelovi od plastike mogu se u perilici obojati. Ova promjena boje ne utječe na stabilnost dijelova.

Sljedeći dijelovi **mogu se prati u perilici posuđa**:

- Podložak za sakupljanje tekućine i poklopac
- Lim za sakupljanje tekućine

- Spremnik za talog kave
- Spremnik za vodu
- Središnji izlaz (bez poklopca od plemenitog čelika)
- Pretinac za mljevenu kavu
- Boca za mlijeko s poklopcem
- Usisna cjevčica za mlijeko


 **Opasnost od opeklina i vruće pare na vrućim dijelovima ili vrućim tekućinama.**

Dijelovi aparata se tijekom rada mogu jako zagrijati. Ako dodirnete vruće dijelove može doći do opeklina. Tekućina i para koje izlaze jako su vruće te mogu uzrokovati opekline.

Kad izlazi vruća tekućina ili para ispod izlaza nemojte stavljati dijelove tijela.

Pustite da se aparat za kavu ohladi prije no što ga čistite.

Pazite jer i voda koja se nalazi u posudi za sakupljanje tekućine također može biti jako vruća.

 **Šteta uzrokovana prodiranjem vlage u uređaj.**

Para parnog čistača može doprijeti do dijelova pod naponom i uzrokovati kratki spoj.

Za čišćenje aparata za kavu ne koristite parni čistač.

Redovito čišćenje aparata je iznimno bitno jer se na ostacima kave brzo stvara plijesan. Ostaci mlijeka se mogu ukiseliti i začepiti mliječne vodove.

Neprikladna sredstva za čišćenje

Sve površine mogu promijeniti boju ili se promijeniti ako dođu dodir s neprikladnim sredstvima za čišćenje. Sve su površine osjetljive na ogrebotine. U određenim okolnostima ogrebotine mogu uzrokovati pucanje staklenih površina.


Odmah uklonite ostatke sredstva za čišćenje. Površine koje su eventualno poprskane tijekom uklanjanja kamenca odmah obrišite.

Kako ne biste oštetili površine, za čišćenje nemojte upotrebljavati sljedeće:

- sredstva za čišćenje koja sadrže sodu, amonijak, kiseline ili klor
- sredstva za čišćenje koja sadrže otapala
- sredstva za uklanjanje kamenca (neprikladna za čišćenje u kućanstvu)
- sredstva za čišćenje plemenitog čelika
- sredstva za čišćenje perilica za posude (neprikladna za čišćenje u kućanstvu)
- sredstva za čišćenje stakla
- sredstvo za čišćenje staklokeramičkih ploča za kuhanje
- sredstvo za čišćenje pećnice
- abrazivna sredstva za čišćenje, npr. prašak za ribanje, mlijeko za ribanje, kamen za čišćenje

- grube spužvice za ribanje kao što su primjerice spužvice za čišćenje lonaca, četke ili korištene spužvice s ostacima sredstva za ribanje
- gumice za uklanjanje prljavštine
- oštre metalne strugalice
- čeličnu vunu ili spirale od plemenitog čelika

Čišćenje podloška za sakupljanje tekućine i posude za talog

 Opasnost od opekline i vruće pare na vrućim dijelovima ili vrućim tekućinama.

Dijelovi aparata se tijekom rada mogu jako zagrijati. Ako dodirnete vruće dijelove može doći do opekline. Tekućina i para koje izlaze jako su vruće te mogu uzrokovati opekline.

Ako su vodovi upravo isprani, pričekajte neko vrijeme prije no što iz aparata za kavu izvadite podložak za sakupljanje tekućine.

Pazite jer i voda koja se nalazi u posudi za sakupljanje tekućine također može biti jako vruća.

Ne dirajte vruće dijelove.

Kako biste spriječili nastajanje neugodnih mirisa i plijesni **svakodnevno** čistite podložak za sakupljanje tekućine i posudu za talog.

Na zaslonu aparata za kavu se pojavljuje poruka kad su podložak za sakupljanje tekućine i/ili posuda za talog kave pune i moraju se isprazniti. Tada ispraznite podložak za sakupljanje tekućine i posudu za talog.

Čišćenje i održavanje

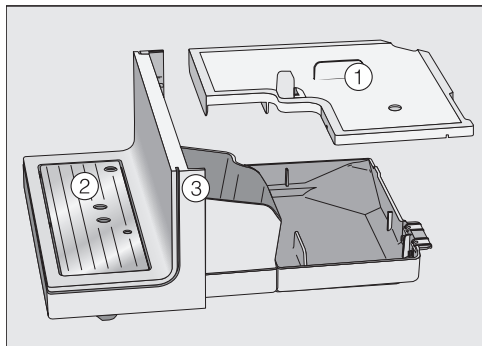
Posuda za talog kave nalazi se u podlošku za skupljanje tekućine.

Podložak za sakupljanje tekućine i posudu za talog uklonite dok je aparat za kavu uključen. U suprotnom se na zaslonu prikazuje poruka Ispraznite podložak za sakupljanje tekućine i posudu za talog kave iako podložak za sakupljanje tekućine i/ili posuda za talog još nisu maksimalno puni.

- Podložak za skupljanje tekućine pažljivo povucite iz aparata za kavu.

U posudi za talog kave često ostaje mala količina vode od ispiranja.

- Ispraznite podložak za sakupljanje tekućine i posudu za talog.



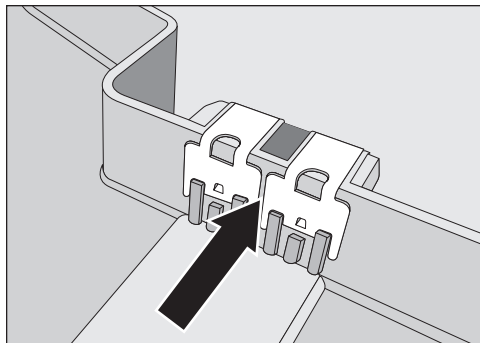
- Uklonite poklopac ①, lim za sakupljanje tekućine ② i donju masku ③.

Donju masku očistite isključivo ručno toplom vodom i s malo sredstva za pranje.

Svi ostali dijelovi mogu se prati u perilici posuđa.

- Ručno očistite sve dijelove.

Savjet: Kako biste podložak za sakupljanje tekućine, spremnik za talog, poklopac i podložak za sakupljanje tekućine posebno temeljito očistili, ove dijelove povremeno operite u perilici posuđa.



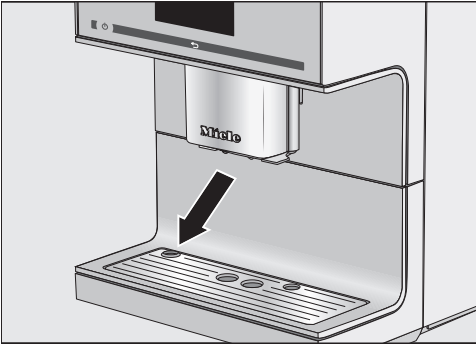
- Pažljivo očistite kontakte (metalne pločice) i međuprostor.
- Dobro osušite sve dijelove.

Samo s čistim i suhim kontaktima jasno se prepoznaje ukoliko je podložak za sakupljanje tekućine pun. Područje kontakata provjeravajte jednom tjedno.

- Očistite prostor uređaja ispod podloška za sakupljanje tekućine.
- Vratite posudu za talog, poklopac i donju masku **prije** no što podložak za sakupljanje tekućine gurnete u aparat za kavu. Pazite na to da podložak za sakupljanje tekućine gurnete do ruba u uređaj.

Čišćenje lima za sakupljanje tekućine

- Uklonite posudu za sakupljanje tekućine.
- Lim za sakupljanje tekućine operite ručno s toplom vodom i malo sredstva za pranje posuđa.
- Osušite lim za sakupljanje tekućine.



- Ponovo postavite lim za sakupljanje tekućine. Pripazite da je lim za sakupljanje tekućine pravilno umetnut (vidi sliku).

Savjet: Kako biste lim za sakupljanje tekućine temeljito očistili, povremeno ga operite u perilici posuđa.

Čišćenje spremnika za vodu

Svakodnevno čistite spremnik za vodu.

Ventil, dno spremnika za vodu i površinu za odlaganje na aparatu za kavu održavajte čistim. Samo ćete tako moći ispravno umetnuti spremnik za vodu.

- Izvadite spremnik za vodu.
- Očistite spremnik za vodu koristeći toplu vodu uz malo sredstva za pranje posuđa.

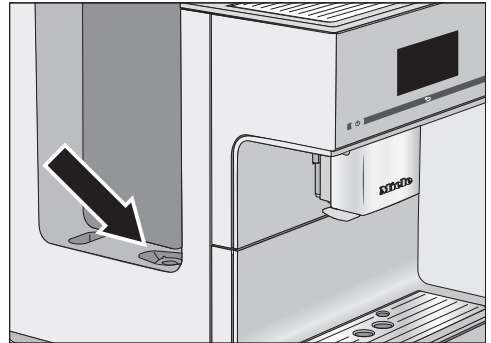
- Osušite spremnik za vodu.

Savjet: Kako biste spremnik za vodu temeljito očistili, povremeno ga operite u perilici posuđa.

- Temeljito očistite i osušite površinu za odlaganje na aparatu za kavu, prije svega udubine.
- Ponovo umetnite spremnik za vodu.

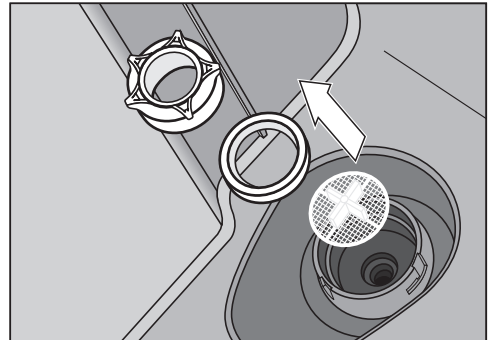
Uklanjanje i čišćenje sita spremnika za vodu

Sito spremnika za vodu čistite barem jednom mjesečno.



Sito spremnika za vodu nalazi se ispod spremnika za vodu.

- Izvadite spremnik za vodu.



- Okrenite preklopni poklopac.
- Uklonite prsten brtve i sito.

Čišćenje i održavanje

- Ručno očistite dijelove.
- Sve dijelove pažljivo očistite pod mlazom vode.
- Prvo postavite sito (s križićem prema gore) i zatim postavite prsten brtve.

Pritom otvor prstena brtve pokazuje prema dolje.

- Okrenite preklopni poklopac i čvrsto zatvorite.
- Ponovo umetnite spremnik za vodu.

Čišćenje središnjeg izlaza

Sve dijelove središnjeg izlaza s integriranim Cappuccinatore operite barem **jednom tjedno**.

Prikazan je izbornik Napitci.

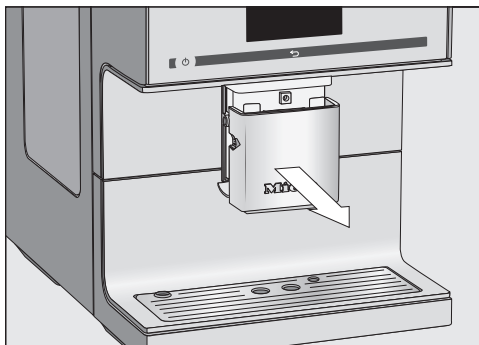
Vađenje i rastavljanje središnjeg izlaza

Ako je središnji izlaz u najvišem položaju tada se dijelovi ne mogu izvaditi. U tu svrhu središnji izlaz morate dovesti u položaj za održavanje.

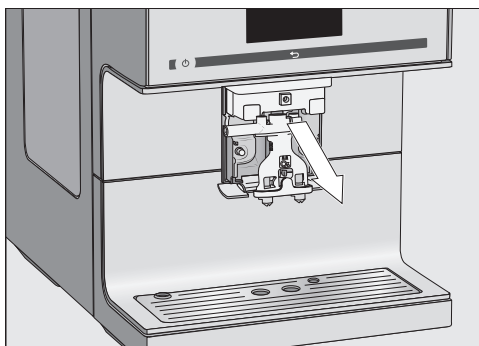
- Na 3 sekunde dodirnite ↵.

Središnji izlaz dolazi u položaj za održavanje.

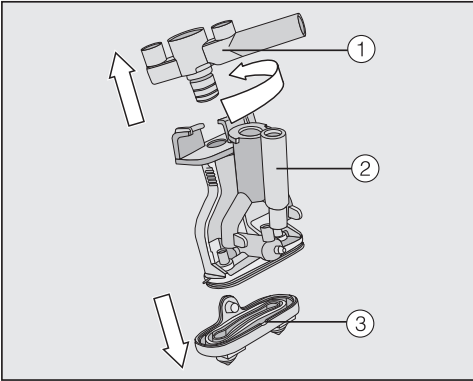
Savjet: Kada je aparat za kavu isključen, u svakom trenutnu možete izvaditi i očistiti dijelove središnjeg izlaza.



- Poklopac od plemenitog čelika skinite prema naprijed.



- Povucite dio za istjecanje prema naprijed.



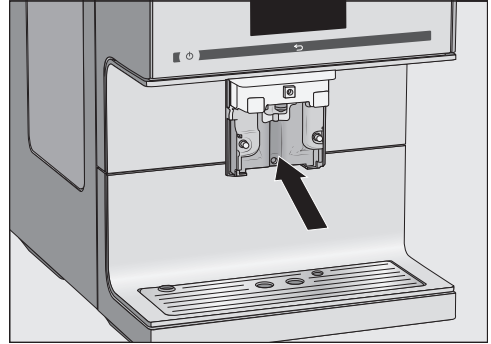
- Okrenite gornji dio ① s prihvatom za cjevčicu za mlijeko. Povucite sastavni dio. Povucite također i Y dio ②. Otpustite otvore za istjecanje kave ③.

Čišćenje središnjeg izlaza

Poklopac središnjeg izlaza od nehrđajućeg čelika čistite **isključivo** ručno toplom vodom i sa malo sredstva za pranje.

- Ručno temeljito očistite sve dijelove.

Savjet: Kako biste dijelove središnjeg izlaza posebno temeljito očistili, uz iznimku poklopca od plemenitog čelika, te dijelove povremeno operite u perilici. Tako će se učinkovito ukloniti naslage kave i ostatci mlijeka.



- Površinu središnjeg izlaza očistite vlažnom spužvastom krpom.
- Začepljene priključne dijelove mliječnih vodova možete očistiti pod mlazom vode pomoću priložene četkice za čišćenje: u tu svrhu utaknite četkicu za čišćenje u priključni dio. Pomičite četkicu unaprijed i unazad, sve dok ne uklonite sve ostatke mlijeka.

Postavljanje središnjeg izlaza

Jedinica središnjeg izlaza se lakše može sastaviti ako ste pojedine dijelove navlažili vodom.

- Dio za istjecanje ponovno sastavite. Snažno pritisnite kako bi sapnice za istjecanje kave ③ čvrsto prionule uz dio za istjecanje.

Pobrinite se da su dijelovi čvrsto i nepropusno spojeni.

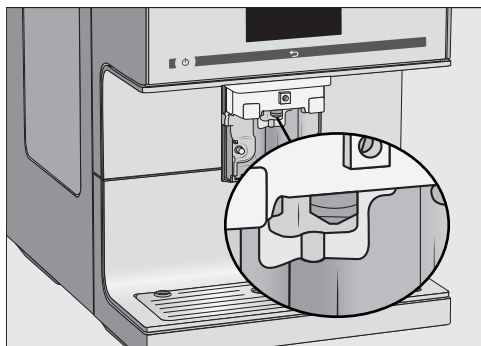
- Gurnite dio za istjecanje ponovo u središnji izlaz.
- Postavite poklopac od plemenitog čelika.
- Potvrdite s OK.

Čišćenje i održavanje

Čišćenje sapnice za paru

Sapnicu za paru čistite barem jednom mjesečno.

- Kako biste središnji izlaz postavili u položaj za održavanje na 3 sekunde dodirnite ↶.
- Poklopac od plemenitog čelika skinite prema naprijed.
- Povucite dio za istjecanje prema naprijed.



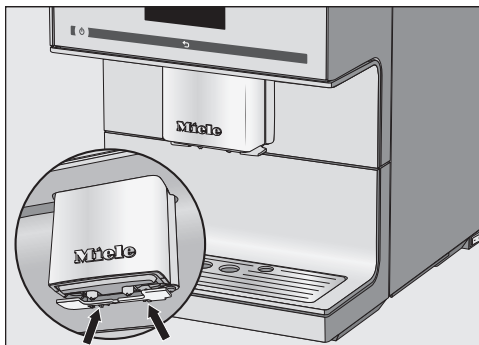
Gurnite četkicu za čišćenje maksimalno 1 cm u sapnicu za paru.

- Četkicom očistite sapnicu za paru.
- Gurnite dio za istjecanje ponovo u središnji izlaz.
- Postavite poklopac od plemenitog čelika.

Čišćenje senzora ruba šalice

Senzor ruba šalice čistite svakodnevno.

Na dnu središnjeg izlaza nalazi se senzor ruba šalice.



- Pritisnite istovremeno oba nosača kućišta (strelice).

Senzor ruba šalice se oslobađa.

- Očistite senzor ruba šalice koristeći toplu vodu uz malo sredstva za pranje posuđa.
- Osušite senzor ruba šalice.

Za umetanje:

- Vratite senzor ruba šalice s donje strane u njegovu poziciju na središnjem izlazu.

Čišćenje usisne cjevčice za mlijeko

Usisnu cjevčicu za mlijeko svakodnevno čistite.

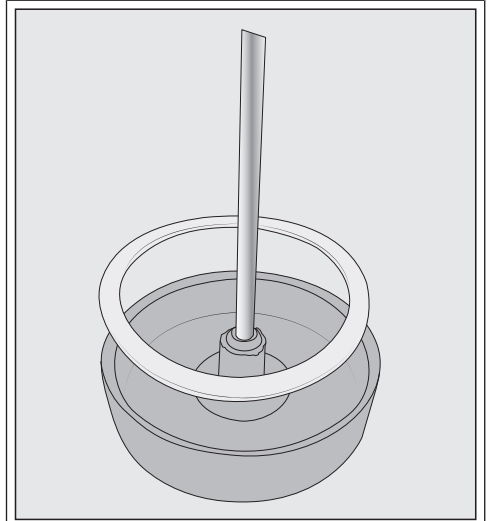
- Usisnu cjevčicu za mlijeko isperite pod tekućom vodom.
- Skinite spojni element sa cjevčice od plemenitog čelika.
- Operite dijelove ručno, pod tekućom vodom i s malo sredstva za pranje.
- Dijelove po potrebi možete preko noći ostaviti da se namaču u vodi s malo sredstva za pranje.
- Dijelove isperite pod tekućom vodom.
- Osušite dijelove.

Savjet: Kako biste pojedine dijelove posebno temeljito očistili, povremeno ih operite u perilici.

Čišćenje boce za mlijeko

Bocu za mlijeko operite svakog dana.

- Odvrnite poklopac s boce za mlijeko.
- Ukonite cjevčicu od plemenitog čelika.



Po potrebi možete izvaditi spojni element i brtveni prsten iz poklopca boce za mlijeko. Kad ste izvadili cjevčicu od plemenitog čelika lakše ćete istisnuti spojni element iz unutarne strane poklopca.

- Ručno operite sve dijelove boce za mlijeko, toplom vodom i s malo sredstva za pranje.
- Osušite sve dijelove.

Savjet: Kako biste dijelove boce za mlijeko posebno temeljito očistili, dijelove povremeno operite u perilici.

Čišćenje i održavanje

Čišćenje mliječnih vodova ručno ili programom za održavanje

⚠ Neadekvatnim čišćenjem možete ugroziti zdravlje.

Mlijeko sadrži prirodne klice. Toplina i vlaga u unutrašnjosti aparata za kavu mogu uzrokovati širenje klica, pa se tako primjerice ostaci mlijeka mogu ukiseliti i ugroziti zdravlje.

Pažljivo i redovito čistite dijelove koji provode mlijeko.

Mliječne vodove aparata za kavu morate čistiti barem jednom tjedno. Na navedeno će Vas na vrijeme podsjetiti poruka na zaslonu.

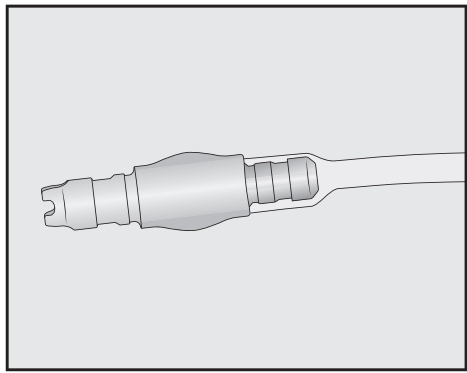
■ Potvrdite s *OK*.

Kada poruku Pokrenite čišćenje mliječnih vodova potvrdite s *OK*, interni brojač za intervale održavanja vraća se na početak. **Neće** Vas ponovno na to podsjećati.

Postoje dvije mogućnosti čišćenja mliječnih vodova:


- Središnji izlaz s integriranim nastavkom cappuccinatore možete skinuti, rastaviti i oprati u perilici posuđa ili ručno s toplom vodom i s malo sredstva za pranje posuđa (pogledajte poglavlje „Čišćenje središnjeg izlaza s integriranim nastavkom cappuccinatore“).
- Ili sustav za mlijeko možete očistiti pomoću programa za održavanje Čišćenje mliječnih vodova i sredstvom za čišćenje mliječnih vodova (pogledajte poglavlje „Čišćenje mliječnih vodova“).

Ukoliko ste priključni dio mliječnog voda izvadili: prilikom sastavljanja pazite na to da je manja, tanja strana priključnog dijela umetnuta u crijevo.



Savjet: Mi Vam preporučujemo uz uobičajenu tjednu rutinu čišćenja, jednom mjesečno provesti temeljito čišćenje. Ukoliko primjerice jednom tjedno provodite ručno čišćenje, u tom slučaju je preporučeno jednom mjesečno provesti program za održavanje. Uz ovu kombinaciju mliječni vodovi se optimalno čiste.

Čišćenje spremnika kave u zrnu

 Opasnost od ozljeda na mlincu za kavu u uporabi.

Možete se ozlijediti ako posegnete u mlinac za kavu ili ako se u mlincu nalaze predmeti kao primjerice žlica i tada slučajno pokrenete mljevenje.

Prije čišćenja sustava kave u zrnu izvučite utikač kako biste aparat za kavu odvojili od električne mreže.

Zrna kave sadrže masnoće, koje se talože na stjenkama spremnika za kavu te na taj način mogu utjecati na protok zrna kave. U redovitim intervalima očistite spremnik za kavu s vlažnom krpom.

- Skinite poklopac spremnika kave u zrnu.
- Ispraznite preostala zrna kave.

Savjet: Spremnik kave u zrnu usisajte usisavačem, kako biste uklonili ostatke kave.

- Spremnik kave u zrnu očistite suhim, mekim ručnikom.

Spremnik kave u zrnu možete ponovno napuniti kavom.

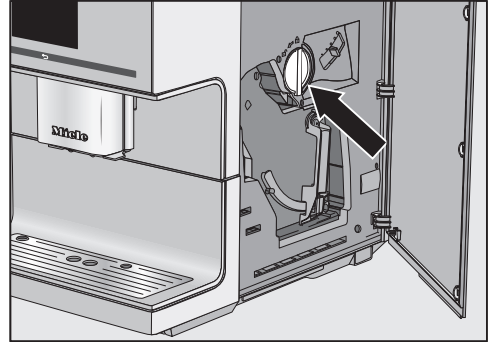
- Ponovno postavite poklopac.

Savjet: Po potrebi možete i poklopac spremnika za kavu **ručno** očistiti koristeći toplu vodu i malo sredstva za pranje posuđa. Poklopac dobro osušite prije no što njime zatvorite spremnik kave u zrnu.

Čišćenje pretinca za mljevenu kavu

Redovito čistite pretinac i otvor za mljevenu kavu, primjerice u isto vrijeme kada odmašćujete komoru.

- Otvorite vrata uređaja.



- Ručku (strelica) okrenite u lijevo kako biste izvadili pretinac za mljevenu kavu.

- Pretinac za mljevenu kavu operite ručno s toplom vodom i malo sredstva za pranje posuđa.

- Osušite pretinac za mljevenu kavu.

Savjet: Kako biste ladicu za mljevenu kavu posebno temeljito očistili, povremeno ih operite u perilici.

- Uklonite ostatke mljevene kave u otvoru za mljevenu kavu koristeći suhu i mekanu krpom.

- Ponovo umetnite pretinac za mljevenu kavu.

- Ručku okrenite udesno kako biste zatvorili otvor za mljevenu kavu.

- Zatvorite vrata uređaja.

Čišćenje i održavanje

Čišćenje kućišta

Površine mogu promijeniti boju ili se promijeniti kad zaprljanja djeluju duže vrijeme ili ako dođu u dodir s neprikladnim sredstvima za čišćenje.

Nečistoće na kućištu je najbolje odmah ukloniti.

Površine koje su eventualno poprskane tijekom uklanjanja kamenca odmah obrišite.

- Isključite aparat za kavu.
- Očistite prednju stranu uređaja čistom spužvicom, sredstvom za pranje posuđa i toplom vodom.
- Sve površine osušite mekom krpom.

Savjet: Za čišćenje kućišta uređaja možete upotrijebiti i Miele krpu od mikrovlakana.

Programi za održavanje

Postoje sljedeći programi:


- Ispiranje uređaja
- Ispiranje mliječnih vodova
- Čišćenje mliječnih vodova
- Čišćenje komore
- Uklanjanje kamenca

Provedite dotični program održavanja, kada se za to prikaže poruka na zaslonu. Programe za održavanje dodatno možete pokrenuti u bilo koje vrijeme, tako da se aparat ne mora nužno čistiti u neodgovarajućem trenutku.

Pazite da se pojedini program održavanja mora u potpunosti izvršiti i da se ne smije prekidati.

Pozivanje izbornika „Održavanje“

Prikazan je izbornik Napitci.

- Dodirnite .
- Dodirnite Održavanje.


Sada možete odabrati program za njegu.

Ispiranje uređaja

Kada se pripremi napitak od kave, aparat za kavu se ispire prije isključivanja. Tako se uklanjaju eventualni ostaci kave.

Vodove možete isprati i ručno.

Prikazan je izbornik Napitci.

- Dodirnite .
- Dodirnite Održavanje.
- Dodirnite Ispiranje uređaja.

Možete biti upućeni na to da postavite cjevčicu za mlijeko u lim za sakupljanje tekućine.

Ispiranje mliječnih vodova

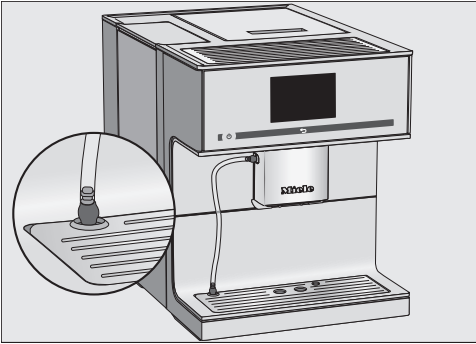
Mliječni vodovi se mogu začepiti ostaci-
ma mlijeka. Stoga se mliječni vodovi
moraju redovito ispirati. Nakon pripreme
napitka s mlijekom, najkasnije prilikom
isključivanja, pojavit će se poruka da se
cjevčica za mlijeko umetne u lim za sa-
kupljanje tekućine.

Mliječne vodove možete isprati i ručno.

Prikazan je izbornik Napitci.

Savjet: Stavite odgovarajuću šalicu
ispod središnjeg izlaza.

- Dodirnite ↶.
- Dodirnite Održavanje.
- Dodirnite Ispiranje mliječnih vodova.



- Cjevčicu za mlijeko umetnite u otvor
u limu za sakupljanje vode.
- Potvrdite s OK.

Mliječni vodovi se ispiru.

Čišćenje mliječnih vodova

Za optimalne rezultate čišćenja prepo-
ručujemo Miele sredstvo za čišćenje
mliječnih vodova. Prašak za čišćenje
mliječnih vodova posebno je razvijen za
primjenu na aparatima za kavu i spr-
ječava nastanak posljedične štete.

Sredstvo za čišćenje mliječnih vodova
možete kupiti u Miele internet trgovini, u
Miele servisu ili u Miele specijaliziranoj
trgovini.

Program za održavanje Čišćenje mliječnih
vodova traje oko 10 minuta.

Za čišćenje cjevčica za mlijeko trebate
1 stik sredstva za čišćenje za cjevčicu.

Prikazan je izbornik Napitci.

- Dodirnite ↶.

Postupak čišćenja ne može se preki-
nuti. Postupak se mora u cijelosti pro-
vesti.

- Dodirnite Održavanje.
- Dodirnite Čišćenje mliječnih vodova.

Postupak započinje.

- Slijedite upute na zaslonu.

Na zaslonu se prikazuje Cjevčicu za mlije-
ko umetnite u sredstvo za čišćenje.

Priprema otopine za čišćenje:

- Prašak za čišćenje rastopite u posudi
s 200 ml mlake vode: Promiješajte
otopinu sa žlicom do trenutka dok se
prašak u potpunosti ne otopi.

Čišćenje i održavanje

Čišćenje:



■ Postavite posudu pokraj aparata za kavu i uronite cjevčicu u otopinu za čišćenje. Pazite da je cjevčica za mlijeko potopljena dovoljno duboko u otopinu za čišćenje.

■ Potvrdite s *OK*.

■ Slijedite daljnje upute na zaslonu.

Nakon ispiranja, postupak čišćenja je završen.

Odmaščivanje komore za pripremu i čišćenje unutrašnjosti

Komora se može brže začepiti ovisno o udjelu masnoća u korištenoj vrsti kave. Za aromatične napitke od kave i besprijeckornu funkciju aparata za kavu, komora za pripremu se mora redovito odmaštiti.

Za optimalno čišćenje preporučujemo Miele tablete za čišćenje. Ove tablete za odmaščivanje komore za oparivanje posebno su razvijene za primjenu na aparatima za kavu i sprječavaju nastanak posljedične štete.

Tablete za čišćenje možete kupiti u Miele internet trgovini, u Miele servisu ili u Vašoj Miele specijaliziranoj trgovini.

Poruka na zaslonu

Nakon 200 pripremljenih napitaka na zaslonu se pojavljuje poruka Čišćenje komore.

■ Potvrdite s *OK*.

Poruka se u pravilnim razmacima ponovo prikazuje. Kad se pripremi maksimalni mogući broj napitaka, aparat za kavu se blokira.

Aparat za kavu možete isključiti ako u tom trenutku ne želite provesti program održavanja. Napitke možete pripremati tek nakon što je komora očišćena.

Čišćenje komore nakon upozorenja na zaslonu

Na zaslonu se prikazuje poruka Pokrenite čišćenje komore i priprema napitaka nije moguća.

Za program za održavanje potrebna Vam je 1 tableta za čišćenje.

Program za održavanje „Čišćenje komore“ traje oko 10 minuta.

Program održavanja se ne može prekinuti. Postupak se mora u cijelosti provesti.

■ Potvrdite s *OK*.

Pokreće se program za održavanje.

■ Slijedite upute na zaslonu.

Čišćenje komore i unutrašnjosti uređaja

Za dobar okus kave i kako biste izbjegli stvaranje klica, jednom tjedno očistite komoru za oparivanje i unutrašnjost.

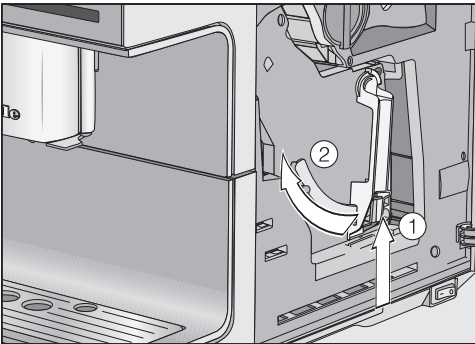
Za čišćenje komore za oparivanje treba 1 tabletu za čišćenje.

⚠ Neadekvatnim čišćenjem možete ugroziti zdravlje.

Vlažni ostaci mljevene kave u unutrašnjosti mogu na sebe nakupiti plijesan i time ugroziti zdravlje.

Redovito uklanjajte ostatke mljevene kave i čistite unutrašnjost.

- Otvorite vrata uređaja.



- Pritisnite i držite tipku dolje na dršci komore za oparivanje ①, te pritom okrenite dršku ulijevo ②.

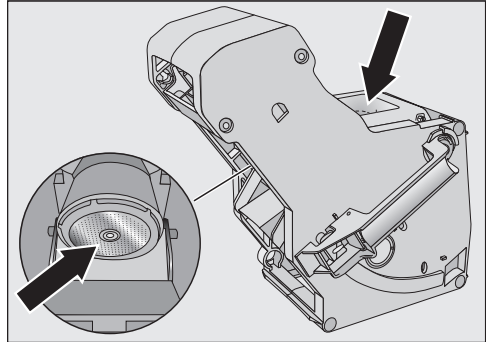
Kada ste komoru za oparivanje izvadili **ne** mijenjajte položaj drške na komori. Komora se eventualno više ne može postaviti.

- Komoru za oparivanje pažljivo izvucite iz aparata za kavu.

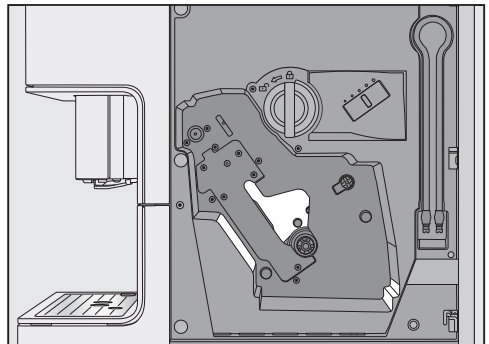
Pomični dijelovi komore za oparivanje su namašćeni. Sredstva za čišćenje mogu oštetiti komoru za oparivanje.

Komoru za oparivanje čistite isključivo ručno toplom vodom **bez sredstva za pranje**.

- Komoru za oparivanje očistite **ručno pod tekućom toplom vodom** bez sredstva za pranje.



- Ostatke kave oribajte sa oba sita (pogledajte strelice).
- Osušite lijevak kako mljevena kava prilikom sljedeće pripreme napitka ne bi ostala slijepljena u lijevku.

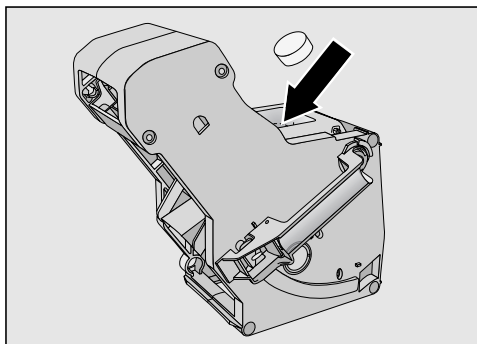


- Očistite unutrašnjost aparata za kavu. Pazite da pažljivo očistite dijelove koji su na slici prikazani svijetlo.

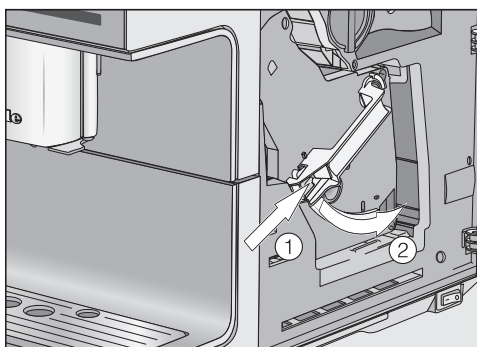
Savjet: Suhe ostatke mljevene kave uklonite pomoću usisavača.

Na zaslonu se pojavljuje: Umetnite komoru za pripremu s umetnutom tabletom za čišćenje

Čišćenje i održavanje



- Tabletu za čišćenje ubacite u komoru za oparivanje (strelica).
- Komoru s tabletom za čišćenje gurnite ravno u aparat za kavu.



- Pritisnite tipku dolje na ručki komore za oparivanje ① te pritom okrenite ručku udesno ②.

Ručka čujno uskače na svoje mjesto.

- Zatvorite vrata uređaja.
- Slijedite daljnje upute na zaslonu.

Nakon ispiranja, postupak čišćenja je završen. Sada možete ponovno pripremati napitke.

Uklanjanje kamenca

Šteta uzrokovana prskanjem otopine za uklanjanje kamenca.

Osjetljive se površine i/ili pod od prirodnog materijala mogu oštetiti. Eventualne tragove prskanja od uklanjanja kamenca odmah obrišite.

Na aparatu za kavu se tokom korištenja stvara kamenac. Koliko se brzo kamenac stvara ovisi o tvrdoći korištene vode. Ostaci kamenca moraju se redovito uklanjati.

Uređaj Vas vodi kroz postupak uklanjanja kamenca. Na zaslonu se prikazuju različite poruke, primjerice tražiti će se da ispraznite podložak za sakupljanje tekućine ili napunite spremnik za vodu.

Uklanjanje kamenca je **obavezno** i traje oko 25 minuta.

Aparat za kavu Vas pravovremeno na zaslonu upućuje na potrebu za provođenjem postupka uklanjanja kamenca. Na zaslonu se prikazuje Broj priprema do uklanjanja kamenca: 50. Prilikom svake pripreme napitka aparat za kavu prikazuje preostali broj priprema do uklanjanja kamenca.

- Potvrdite s OK.

Kad je broj preostalih priprema napitaka 0 aparat za kavu se blokira.

Na zaslonu se prikazuje Uklanjanje kamenca.

Aparat za kavu isključite ako ga u datom trenutku ne želite očistiti od kamenca. No napitke možete ponovo pripremati tek kada ste aparat za kavu očistili od kamenca.

Uklanjanje kamenca nakon upozorenja na zaslonu

Na zaslonu se prikazuje: Uklanjanje kamenca.

Postupak uklanjanja kamenca ne može se prekinuti. Postupak se mora u cijelosti provesti.

■ Potvrdite s **OK**.

Postupak započinite.

■ Slijedite upute na zaslonu.

Kad se na zaslonu prikaže Napunite spremnik za vodu sa sredstvom za uklanjanje kamenca i mlakom vodom do oznake ☉ te umetnite u uređaj, postupite kako je opisano u nastavku.

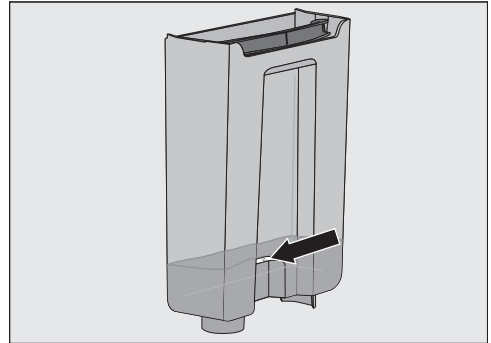
Spravljanje koncentracije otopine za uklanjanje kamenca

Za optimalno čišćenje kamenca preporučujemo korištenje Miele tableta za uklanjanje kamenca.

Tablete za uklanjanje kamenca izrađene su posebno za Miele aparate za kavu.

Ostala sredstva za uklanjanje kamenca, koja osim limunske kiseline sadrže i ostale kiseline i/ili sadrže ostale neželjene tvari poput klorida, mogu oštetiti proizvod. Osim toga, njihovo djelovanje ne mora biti učinkovito ako nema dovoljne koncentracije otopine za uklanjanje kamenca.

Tablete za uklanjanje kamenca možete kupiti u Miele internet trgovini, u Miele servisu ili u Vašoj Miele specijaliziranoj trgovini.



■ Spremnik za vodu napunite mlakom vodom do oznake za uklanjanje kamenca ☉.

■ U spremnik za vodu stavite **1** tabletu za uklanjanje kamenca.

Pazite na odnos mješavine sredstva za uklanjanje kamenca. Važno je da spremnik za vodu napunite potrebnom količinom vode. Postupak uklanjanja kamenca se u suprotnom prijevremeno prekida.

Uklanjanje kamenca

■ Ponovo umetnite spremnik za vodu.

■ Slijedite daljnje upute na zaslonu.

Kad se na zaslonu prikaže Spremnik za vodu isperite i napunite svježom vodom do oznake ☉:

■ Temeljito isperite spremnik za vodu čistom vodom. Pazite da u spremniku za vodu **nema** ostataka sredstva za uklanjanje kamenca.

■ Čistu, pitku vodu napunite do oznake za uklanjanje kamenca ☉.

Postupak uklanjanja kamenca završen je nakon ispiranja. Sada možete ponovno pripremati napitke.

Što učiniti, ako ...

Sami možete ukloniti većinu grešaka i smetnji, koje se mogu pojaviti u svakodnevnom korištenju. U mnogo slučajeva možete uštedjeti vrijeme i novac, jer nećete morati zvati servis.

Informacije za samostalno uklanjanje grešaka naći ćete na www.miele.com/service.

Sljedeće tablice pomoći će Vam u otkrivanju uzroka smetnji ili poteškoća i pronalženju njihovog rješenja.

Poruke na zaslonu

Poruke s informacijama o greškama morate potvrditi s *OK*. To se isto odnosi i kada je kvar uklonjen, budući da se poruka može pojaviti na zaslonu.

Slijedite upute na zaslonu kako biste uklonili „smetnju“.

Ako se dojava greške ponovi, obratite se servisu.

Problem	Uzrok i rješenje
F1, F2, F80, F82	U pitanju je interni kvar. ■ Isključite aparat za kavu tipkom za uključivanje/isključivanje ⓪. Pričekajte oko 1 sat prije nego što uređaj ponovno uključite.
F41, F42, F74, F77, F225, F226, F235, F236	U pitanju je interni kvar. ■ Isključite aparat za kavu tipkom za uključivanje/isključivanje ⓪. Pričekajte oko 2 minute prije nego što uređaj ponovno uključite.

Problem	Uzrok i rješenje
<p>F73 ili Provjerite komoru</p>	<p>Komora se ne može staviti u osnovni položaj.</p> <ul style="list-style-type: none"> ■ Isključite aparat za kavu tipkom za uključivanje/isključivanje ①. ■ Izvadite i očistite komoru za pripremu. <div data-bbox="400 347 879 689" data-label="Image"> </div> <ul style="list-style-type: none"> ■ Dio na komori koji služi za izlazak kave gurnite u osnovni položaj. ■ Nemojte umetati komoru. Zatvorite vrata uređaja i uključite aparat za kavu tipkom za uključivanje/isključivanje ①. <p>Pogon komore za pripremu se pokreće te dovodi komoru u osnovni položaj.</p> <ul style="list-style-type: none"> ■ Kada se pojavi poruka Umetnite komoru za pripremu, komoru vratite u uređaj. Zatvorite vrata uređaja. <p>Ako se poruka ponovno pojavi, smanjite količinu koja se melje i/ili odaberite finiji stupanj mljevenja. Neke sorte kave imaju bitno veći volumen mljevenja.</p>



Što učiniti, ako ...

Problem	Uzrok i rješenje
F233	<p>Senzor ruba šalice nije postavljen ili nije pravilno postavljen.</p> <p>Pokrov od plemenitog čelika središnjeg izlaza nije ispravno postavljen, može na primjer biti lagano nagnut prema naprijed.</p> <p>Ako se senzor ruba šalice dodirne primjerice šalicom, dok se središnji izlaz kreće prema gore, tada senzor ruba šalice gubi svoj referenti položaj.</p> <ul style="list-style-type: none">■ Poruku potvrdite s OK.■ Isključite aparat za kavu tipkom za uključivanje/isključivanje ①. Pričekajte oko 2 minute prije nego što uređaj ponovno uključite.■ Ponovo postavite senzor ruba šalice.■ Ponovo postavite poklopac od plemenitog čelika. Pripazite na dobro zatvaranje poklopca tako da bude ravno.

Neočekivano ponašanje aparata za kavu

Problem	Uzrok i rješenje
Uključili ste aparat za kavu, a osvjetljenje se ne uključuje.	Osvjetljenje je isključeno. <ul style="list-style-type: none"> ■ Uključite osvjetljenje (pogledajte poglavlje „Postavke“, odlomak „Osvjetljenje“).
	Osvjetljenje ne radi. <ul style="list-style-type: none"> ■ Nazovite servis.
Zaslon ostaje taman kada se aparat uključuje pomoću tipke za uključivanje/isključivanje ①.	Dodir na tipku za uključivanje/isključivanje ① nije dovoljan. <ul style="list-style-type: none"> ■ Dodirnite tipku za uključivanje/isključivanje ① barem 3 sekunde.
	Utikač nije pravilno umetnut u utičnicu. <ul style="list-style-type: none"> ■ Utaknite utikač u utičnicu.
	Isključen je osigurač električne instalacije jer je u kvaru aparat za kavu, glavni napon ili neki drugi uređaj. <ul style="list-style-type: none"> ■ Izvucite utikač aparata za kavu iz utičnice. ■ Pozovite električara ili servis.
Aparat za kavu se iznenada isključio.	Isteklo je tvornički prethodno podešeno vrijeme isključivanja (20 minuta) ili vrijeme isključivanja koje ste Vi programirali. <ul style="list-style-type: none"> ■ Po potrebi ponovno podesite vrijeme za isključivanje (pogledajte poglavlje „Postavke“, odlomak „Tajmer“).
	Utikač nije pravilno umetnut u utičnicu. <ul style="list-style-type: none"> ■ Utaknite utikač u utičnicu.
Aparat za kavu je uključen. Osvjetljenje uređaja se iznenada isključilo.	Ako se aparat za kavu određeno vrijeme ne upotrebljava, osvjetljenje se automatski isključuje. Ne možete promijeniti automatsko vrijeme isključivanja.
Senzorske tipke ne reagiraju. Više ne možete upravljati aparatom za kavu.	U pitanju je interni kvar. <ul style="list-style-type: none"> ■ Prekinite dovod električnog napajanja tako da izvucete utikač aparata za kavu iz utičnice ili isključite osigurač kućne instalacije.

Što učiniti, ako ...

Problem	Uzrok i rješenje
<p>Aparat za kavu se ne uključuje iako je postavka tajmera uključenje u aktivna.</p>	<p>Aktivirana je blokada uključivanja.</p> <ul style="list-style-type: none"> ■ Isključite blokadu uključivanja. <p>Nisu odabrani dani u tjednu i/ili tajmer nije aktiviran.</p> <ul style="list-style-type: none"> ■ Provjerite postavke tajmera i po potrebi ih izmijenite. <p>Aparat za kavu se nakon automatskog uključivanja tri puta zaredom nije upotrebljavao (način za godišnji odmor).</p> <ul style="list-style-type: none"> ■ Uključite uređaj i pripremite napitak.
<p>Pojavljuje se iako je spremnik pun i umetnut.</p>	<p>Spremnik za vodu nije pravilno postavljen u uređaj.</p> <ul style="list-style-type: none"> ■ Izvadite spremnik za vodu i ponovno ga umetnite. ■ Po potrebi očistite podlogu. <p>Kod uklanjanja kamenca spremnik na vodu nije ispravno napunjen i umetnut.</p> <ul style="list-style-type: none"> ■ Spremnik za vodu napunite do oznake  i ponovno započnite postupak uklanjanja kamenca.
<p>Nakon uključivanja se pojavljuje poruka iako je spremnik pun i umetnut. Aparat se ne ispire.</p>	<p>Aparat za kavu je pun kamenca.</p> <ul style="list-style-type: none"> ■ Isključite aparat za kavu tipkom za uključivanje/isključivanje . Pričekajte oko 1 sat. ■ Ponovo uključite uređaj. Čim se pojavi Faza zagrijavanja, dodirnite Održavanje i potom odaberite Uklanjanje kamenca. ■ Aparat za kavu očistiti od kamenca.
<p>Umetnite podložak za sakupljanje tekućine i za talog kave se prikazuje, iako se oboje umeću.</p> <p>Iako je podložak za sakupljanje tekućine ispražnjen, na zaslonu se pojavljuje</p>	<p>Podložak za sakupljanje tekućine nije pravilno umetnut i stoga nije prepoznat.</p> <ul style="list-style-type: none"> ■ Po potrebi ispraznite podložak za sakupljanje tekućine i posudu za talog. ■ Ponovno sastavite sve dijelove i gurnite podložak za sakupljanje tekućine do ruba u aparat za kavu.

Problem	Uzrok i rješenje
<p>Posuda za talog je previše puna, iako su podložak za sakupljanje tekućine i posuda za talog kave ispražnjeni svaki puta kada se to tražilo na zaslonu.</p>	<p>Vjerojatno je podložak za sakupljanje tekućine izvučen bez da je posuda za talog kave ispražnjena. Prilikom izvlačenja podloška za sakupljanje tekućine poništava se interni bojač za pražnjenje posude za talog kave.</p> <ul style="list-style-type: none"> ■ Kada izvučete podložak za sakupljanje tekućine uvijek ispraznite posudu za talog. <hr/> <p>Određene sorte kave prilikom mljevenja daju vrlo voluminoznu mljevenu kavu te se sukladno tome prešaju veći kolačići taloga kave („jastučići kave“).</p> <ul style="list-style-type: none"> ■ Po potrebi prilagodite količinu i stupanj mljevenja. ■ Posudu za talog praznite češće no što se traži na zaslonu.
<p>Ne može se izvaditi komora za pripremu aparata za kavu.</p>	<p>Komora za pripremu nije u osnovnom položaju jer su primjerice tijekom postupka mljevenja ili oparivanja otvorena vrata uređaja.</p> <ul style="list-style-type: none"> ■ Po potrebi okrenite ručku komore za pripremu natrag u početni položaj. Zatvorite vrata uređaja. ■ Isključite aparat za kavu tipkom za uključivanje/isključivanje ①. ■ Prekinite dovod električnog napajanja tako da izvučete utikač aparata za kavu iz utičnice ili isključite osigurač električne instalacije. ■ Prije no što aparat za kavu ponovo priključite na strujnu mrežu i uključite, pričekajte oko 1 minutu. <p>Pogon komore za pripremu se pokreće te dovodi komoru u osnovni položaj.</p> <ul style="list-style-type: none"> ■ Korake po potrebi ponovite još jednom.
<p>Iz središnjeg izlaza ne izlazi napitak od kave. Ili napitak od kave izlazi samo kroz izlaznu sapnicu.</p>	<p>Središnji izlaz je začepljen.</p> <ul style="list-style-type: none"> ■ Isperite vodove za kavu (pogledajte poglavlje „Čišćenje i održavanje“, odlomak „Ispiranje uređaja“). <p>Ukoliko nakon toga i dalje ne istječe napitak od kave ili ukoliko istječe samo iz jedne strane,</p> <ul style="list-style-type: none"> ■ rastavite središnji izlaz i temeljito očistite sve dijelove. ■ Pri ponovnom sastavljanju pripazite na ispravnu ugradnju.

Što učiniti, ako ...

Problem	Uzrok i rješenje
Iz središnjeg izlaza ne izlazi mlijeko niti mliječna pjena.	Mliječni vodovi su začepljeni. ■ Pažljivo očistite središnji izlaz i cjevčice za mlijeko četkom za čišćenje.
Mlijeko prska prilikom istjecanja. Za vrijeme pripreme napitaka čuje se piskajući zvuk. Iako je podešeno na pripremu mliječne pjene, iz središnjeg izlaza izlazi vruće mlijeko.	Temperatura mlijeka je previsoka. Dobra se mliječna pjena može pripremiti samo s hladnim mlijekom (< 10°C). ■ Provjerite temperaturu mlijeka. Središnji izlaz nije pravilno postavljen i povlači zrak. Ili su sapnice začepjene. ■ Provjerite je li središnji izlaz korektno sastavljen. Pobrinite se da su dijelovi čvrsto i nepropusno spojeni. ■ Očistite središnji izlaz. Kako biste otpustili zaprljanja, sapnice za istjecanje „pritišćite“ pod tekućom vodom. Začepljena je cjevčica za mlijeko, priključci ili cjevčica od plemenitog čelika boce za mlijeko. ■ Pažljivo očistite dijelove četkicom za čišćenje. Začepljena je sapnica za paru na središnjem izlazu. ■ Četkicom (maksimalne širine 1 cm) očistite sapnicu za paru.
Zaslon je osvjetljen ali aparat za kavu se ne zagrijava i ne priprema napitke. Aparat za kavu se ne može isključiti.	Aktiviran je prezentacijski način rada za prezentaciju aparata za kavu na prodajnom mjestu ili u izložbenom prostoru. ■ Isključite prezentacijski način rada.

Nezadovoljavajući rezultat

Problem	Uzrok i rješenje
Napitak od kave nije dovoljno vruć.	Šalica nije prethodno zagrijana. Što je šalica manja i deblja to je važnije prethodno je zagrijati. ■ Šalicu prethodno zagrijte, primjerice grijačem za šalice (ovisno o modelu).
	Temperatura oparivanja je prenisko podešena. ■ Povećajte temperaturu oparivanja.
	Sita komore su začepljena. ■ Izvadite i ručno očistite komoru za pripremu. ■ Odmastite komoru.
Vrijeme zagrijavanja je duže. Količina vode više nije odgovarajuća i aparat za kavu slabije radi. Napitci od kave vrlo sporo teku iz središnjeg izlaza.	Aparat za kavu je pun kamenca. ■ Aparat za kavu očistite od kamenca.
Konzistencija mliječne pjene nije zadovoljavajuća.	Temperatura mlijeka je previsoka. Dobra se mliječna pjena može pripremiti samo s hladnim mlijekom (< 10°C). ■ Provjerite temperaturu mlijeka u boci za mlijeko.
	Mliječni vodovi su začepljeni. ■ Očistite središnji izlaz i cjevčice za mlijeko četkom za čišćenje.
Kod mljevenja zrna kave čuju se glasnjiji šumovi nego što je uobičajeno.	Spremnik kave u zrnju se tijekom mljevenja ispraznio. ■ Spremnik kave u zrnju napunite svježim zrnima kave.
	Među zrnima kave mogu se nalaziti strana tijela, primjerice plastika ili kamenčići. ■ Odmah isključite aparat za kavu. Nazovite servis.
Na kavi ili espressu se ne stvara krema.	Zrna kave više nisu svježija. Ako se pržena zrna kave duže vrijeme pohranjuju otvorena, ugljični dioksid postupno izlazi iz zrna kave. Stoga prilikom pripreme više ne nastaje krema. Kavu u zrnju možete naravno nastaviti koristiti.

Što učiniti, ako ...

Problem	Uzrok i rješenje
Kava ima preslabi okus. Sadržaj spremnika za kavu je mljeckav i zrnat.	<p>Nije omogućen dolazak kave u zrnju u mlinac za kavu i proizvodi se manje količine kave. Koristite jače preprženu kavu? Naime, takva zrna kave imaju povišen udio masnoće. Te masnoće se mogu taložiti na stjenkama spremnika za kavu i na taj način spriječiti protok novih zrna kave.</p> <ul style="list-style-type: none">■ Pripremite napitak od kave i pažljivo promatrajte, da li dolazi do pomicanja zrna kave u spremniku za kavu.■ Češće čistite spremnik za kavu, ukoliko koristite jače prepržene kave s većim udjelom masnoće. <p>Eventualno možete isprobati drugu, manje masnu, vrstu kave.</p>

Informacije za samostalno uklanjanje grešaka te o Miele rezervnim dijelovima naći ćete na www.miele.com/service.

Jamstvo

Trajanje jamstva je 2 godine.

Ostale informacije naći ćete u priloženim uvjetima jamstva.

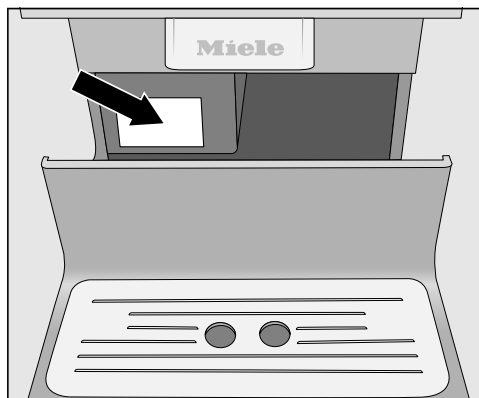
Kontakt u slučaju smetnji

U slučaju problema koje ne možete sami riješiti obratite se primjerice svojem Miele zastupniku ili Miele servisu.

Miele servisnu službu možete rezervirati online na www.miele.hr/servis.

Podatke o kontaktu Miele servisa naći ćete na zadnjoj stranici ovog dokumenta.

Servisu je potrebna oznaka modela i tvornički broj (fabr./SN/br.). Oba podatka nalaze se na tipskoj naljepnici.



Transportiranje

Ako aparat za kavu ne koristite duže vrijeme i želite ga transportirati na veće udaljenosti, uređaj za to vrijeme trebate pripremiti na sljedeći način:


- Pražnjenje i čišćenje spremnika za kavu
- Pražnjenje i čišćenje spremnika za vodu
- Ispuštanje vode
- Čišćenje unutrašnjosti aparata
- Pakiranje

Ispuštanje vode

Ako ćete aparat za kavu na duže vrijeme pohraniti ili transportirati, posebno pri temperaturama ispod nule, prije toga iz vodova trebate ispustiti vodu.

Tijekom isparavanja se postojeća voda uklanja iz sustava kako bi se spriječila šteta na uređaju uzrokovana vodom ili mrazom.

Prikazan je izbornik Napitci.

 **Opasnost od opekline na izlazi-
ma.**

Vruća vodena para može uzrokovati opekline.

Kad izlazi para ili vruća tekućina ispod izlaza nemojte stavljati dijelove tijela.

Ne dirajte vruće dijelove.

- Dodirnite .
- Dodirnite Postavke .
- Dodirnite Servis.
- Dodirnite Isparavanje.
- Potvrdite s Da.

- Slijedite upute na zaslonu.

Kad se zaslon ugasi, isparavanje vode je završeno.

- Očistite podložak za sakupljanje tekućine i posudu za talog.

Pakiranje

Pakirajte isključivo čist i suh uređaj. Ostaci mljevene kave mogu oštetiti površinu. Osim navedenog ostaci kave, mljeka i vode pogoduju stvaranju klica.

Za pakiranje aparata za kavu koristite originalno pakiranje.

Upute za uporabu priložite u kartonsko pakiranje. Tako ih imate pri ruci kada ponovo želite koristiti aparat za kavu.

Ove proizvode i drugi pribor možete naručiti putem Miele internet trgovine, Miele servisu ili u Miele specijaliziranim prodavaonicama.

- **Višenamjenska krpa od mikrovlakana**
za uklanjanje otisaka prstiju i blagih zaprljanja
- **Sredstvo za čišćenje mliječnih vodova**
za čišćenje sustava za mlijeko
- **Tablete za čišćenje**
za uklanjanje masnoće s komore
- **Tablete za uklanjanje kamenca**
za uklanjanje kamenca s cjevčica za vodu
- **CJ Jug 1,0 l**
Izolacijska posuda za kavu ili čaj (funkcija vrča)

Štednja energije

Sljedećim savjetima uštedjet ćete energiju i novac te sačuvati okoliš:


- Aparat za kavu upotrebljavajte u Eco načinu rada (tvornički podešen).
- Odaberite slabiji intenzitet osvjetljenja ili se odreknite osvjetljenja kad je uređaj uključen.
- Podesite vrijeme za isključivanje osvjetljenja kad je uređaj isključen.
- Isključite prikaz sata.
- Ako promijenite tvorničke postavke za „Tajmer“ potrošnja energije aparata za kavu se može povećati.

Na zaslonu se prikazuje poruka: Postavka povećava potrošnju energije

- Ako ne koristite aparat za kavu uređaj isključite pomoću tipke za uključivanje i isključivanje ①.
- Postavku tajmera Isključenje nakon promijenite na 20 minuta. Aparat za kavu tako se isključuje 20 minuta nakon zadnje pripreme napitka ili dodira na senzorsku tipku.
- Ako šalice grijete samo povremeno, isključite grijanje šalica. Umjesto toga šalice možete zagrijati vrućom vodom.

Aparat za kavu je serijski „spreman za priključak“ za priključivanje na utičnicu sa zaštitnim kontaktom.


Aparat za kavu postavite tako da je utičnica lako dostupna. Ukoliko utičnica nije lako dostupna, u sklopu instalacije mora postojati naprava za odvajanje za svaki pol.

 **Opasnost od požara zbog pregrijavanja.**

Uporaba aparata za kavu koji je priključen na višestruke utičnice i produžni kabel može uzrokovati preopterećenje kabela.

Iz sigurnosnih razloga nemojte upotrebljavati višestruke utičnice, produžne kablove, adaptere i/ili takozvane utikače za uštedu energije.

Električna instalacija mora biti izvedena u skladu s normom VDE 0100.

Iz sigurnosnih razloga preporučujemo primjenu FID-sklopke (RCD) tipa  na dodijeljenoj kućnoj instalaciji za električni priključak aparata za kavu.

Oštećeni mrežni priključni kabel smije se zamijeniti samo specijalnim mrežnim priključnim kabelom istog tipa (dostupan u Miele servisu). Iz sigurnosnih razloga zamjenu smije obavljati samo kvalificirano osoblje ili Miele servis.

Nazivna snaga navedena je na tipskoj naljepnici.

Osigurač mora imati minimalno 10 A. Ove podatke usporedite s podacima električnog priključka na mjestu ugradnje.

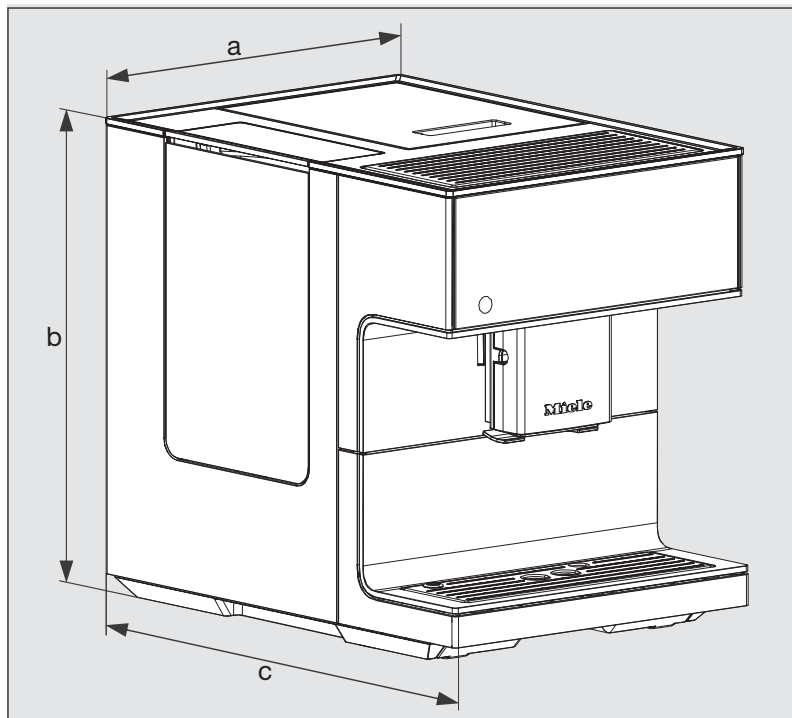
U slučaju sumnje obratite se stručno osposobljenom električaru.

Mogući je povremeni ili trajni pogon na samodostatnom ili ne mrežno sinkroniziranom sustavu napajanja energijom (poput primjerice pojedinačne mreže, back up sustavi). Pretpostavka za takav pogon da je sustav napajanja energijom u skladu sa zahtjevima EN 50160 ili sličnim.

Zaštite predviđene za kućnu ugradnju i za ovaj Miele proizvod u svojoj funkciji i načinu rada moraju biti sigurne i u pojedinačnom pogonu ili pogonu koji nije mrežno sinkroniziran ili se moraju zamijeniti istovjetnim mjerama u ugradnji.

Kao što je primjerice opisano u trenutnoj publikaciji VDE-AR-E 2510-2.

Dimenzije uređaja



a = 311 mm

b = 397 mm

c = 445 mm

Tehnički podaci

Potrošnja električne energije u stanju pripravnosti:	< 0,4 Watt
Potrošnja energije u umreženoj pripravnosti:	< 0,9 Watt
Tlak pumpe:	maks. 15 bar
Protočni grijač vode:	1 Termo-blok od plemenitog čelika
Dimenzije uređaja (Š x V x D):	311 x 397 x 445 mm
Neto masa:	13 kg
Duljina priključnog kabela:	120 cm
Zapremnina spremnika za vodu:	2,2 l
Zapremnina spremnika kave u zrnu:	oko 500 g
Zapremnina boce za mlijeko:	0,5 l
Zapremnina podloška za sakupljanje tekućine:	0,8 l
Zapremnina posude za talog kave:	maks. 16 porcije taloga kave
Središnji izlaz:	Podesiv po visini između 80-160 mm
Mlinac:	Stožasti mlinac od čelika
Stupanj finoće mljevenja kave:	Podesiv na 5 razina
Porcija mljevene kave:	maks. 12 g
Frekvencija:	2,400–2,4835 GHz
maks. snaga odašiljanja	< 100 mW

Izjava o sukladnosti

Miele izjavljuje da je ovaj aparat za kavu u skladu s direktivom 2014/53/EU.

Cjelokupni tekst ove izjave o sukladnosti pronaći ćete na internet stranici:

- www.miele.hr pod Proizvodi / Preuzimanje
- <https://miele.hr/upute>, pod Servis / Zatražite informacije, unosom naziva proizvoda ili tvorničkog broja

Miele trgovina i servis d.o.o.
Buzinski prilaz 32
10 010 Zagreb
Telefon: 01 6689 000
Faks: 01 6689 090
Servis: 01 6689 010
E-mail: info@miele.hr
www.miele.hr

Njemačka
Miele & Cie. KG
Carl-Miele-Straße 29
33332 Gütersloh

CM 7350

hr-HR

M.-Nr. 12 345 400 / 01