

Használati utasítás Kávéfőző



Feltétlenül olvassa el a használati utasítást a felállítás - beszerelés -
üzembe helyezés előtt.
Ezáltal megvédi önmagát és másokat, valamint elkerüli a károkat.

Az ön hozzájárulása a környezetvédelemhez

A csomagolás ártalmatlanítása

A csomagolás a kezelést szolgálja, és megvédi a készüléket a szállítási sérülésektől. A csomagolóanyagokat környezetvédelmi és hulladékkezelés-technikai szempontok alapján választottuk ki, és általában újrahasznosíthatók.

A csomagolásnak az anyagkörforgásba való visszavezetése nyersanyagot takarít meg. Használja az újrafelhasználható anyagok anyagspecifikus gyűjtőhelyeit, és vegye igénybe az anyagspecifikus visszajuttatási lehetőségeket.

A régi készülék ártalmatlanítása

Az elektromos és elektronikus készülékek számos értékes anyagot tartalmaznak. Ugyanakkor tartalmaznak olyan anyagokat, elegyeket és alkatrészeket is, amelyek működésükhöz és biztonságosságukhoz voltak szükségesek. A háztartási szemétként kerülve, illetve nem szakszerű kezelés esetén ezek veszélyeztethetik az emberi egészséget és károsíthatják a környezetet. Ezért régi készülékét semmi esetre se dobja a háztartási szemétként.



Helyette az önkormányzatoknál, a kereskedőknél vagy a Mielénél hivatalosan kijelölt, az elektromos és elektronikus készülékek ingyenes leadására és hasznosítására szolgáló gyűjtő- és visszavételi helyeket használja. Az esetlegesen az ártalmatlanítani kívánt régi készüléken maradt személyes adatok törléséért törvényileg ön felel. Önnek törvényi kötelessége, hogy a készülék által nem szorosan körülzárt, roncsolás nélkül kivethető elhasznált elemeket és akkumulátorokat, valamint lámpákat roncsolás nélkül vegye ki. Vigye el ezeket egy megfelelő gyűjtőhelyre, ahol ingyenesen leadhatja őket. Gondoskodjon arról, hogy a régi készülékét az elszállításig gyermekek elől biztosan elzárt helyen tárolják.

Az ön hozzájárulása a környezetvédelemhez	2
Biztonsági utasítások és figyelmeztetések	8
Készülékleírás	18
A készülék hátoldala.....	19
Tejtartály és tejlándzsa	20
Kicsomagolás és felállítás	21
A kávéfőző kicsomagolása.....	21
Mellékelt tartozékok	21
A kávéfőző felállítása és csatlakoztatása	22
Kezelési elv	23
Érintőkijelző	23
Kezelési műveletek.....	23
Piktogramok a kijelzőn	25
Miele@home	27
Első üzembe helyezés	28
Vízkömentesítő patron behelyezése.....	28
Vízkeménység beállítása	29
A víztartály feltöltése	31
A szemeskávé-tartály feltöltése	32
Be- és kikapcsolás	33
A kávéfőző bekapcsolása.....	33
A kávéfőző kikapcsolása	33
Hosszabb távollét előkészítése	33
Központi kifolyó csészeperem-érzékelővel	34
A központi kifolyó pozíciói.....	34
A kifolyóállítót be- és ki kapcsolhatja.....	34
Csészefűtés	35

Tartalom

Italok készítése	36
Kávé	36
Kávéitalok tejjel vagy tej nélkül.....	36
A tej	37
A tejtartály és a tejlándzsa csatlakozóeleme.....	37
A tejtartály	38
A tejesdoboz és a tejvezeték előkészítése	39
Kávéital készítése.....	39
Italkészítés megszakítása.....	40
DoubleShot	40
Két adag ☐ készítése.....	40
Kávészkanna: több csésze kávé elkészítése közvetlenül egymás után.....	41
Tea.....	42
TeaTimer.....	43
Teakészítés.....	43
Teakészítés megszakítása.....	44
Teáskanna: Több csésze tea készítése közvetlenül egymás után.....	44
Forró víz elkészítése	44
Paraméterek	46
Őrlési mennyiség.....	46
Forrázási hőmérséklet	46
Az őrölt kávé előforrása	46
Őrlési fokozat	47
A megfelelő őrlési fokozat felismerése	47
Az őrlési fokozat beállítása.....	47
Italmennyiség	48
Italok visszaállítása	49
Profilok	50
Profil létrehozása	50
Profil megnyitása	50
Profil szerkesztése.....	50
Ital létrehozása a profilban	51
Ital módosítása: italmennyiség, italparaméterek és nevek módosítása	51
Ital készítése profilból.....	52
Expert (professzionális) üzemmód	53
Beállítások	54
A „Beállítások“ menü megnyitása	54
Beállítások módosítása és mentése.....	54

Nyelv.....	54
Pontos idő	54
Időzítő.....	55
Bekapcsolás időpontja.....	55
Kikapcsolás időpontja	55
Kikapcsolás ... múlva	55
Napok kiválasztása (napok hozzárendelése).....	55
Eco mód	56
Világítás	56
Vízkeménység	56
Információ (Információk megjelenítése).....	57
Üzembehelyezési zár 	57
Miele@home	57
Fényerő.....	57
Hangerő.....	57
Szerviz	57
Kigőzölés.....	57
Bemutató mód	58
Gyári beállítások.....	58
Készülékbeállítások	58
Hálózati konfiguráció.....	58
Hálózatba kapcsolás.....	59
Hálózatba kapcsolás beállítása (Miele@home)	59
Hálózatba kapcsolás beállítása újra	59
Távvezérlés	59
MobileStart.....	60
RemoteUpdate	61
Tisztítás és ápolás.....	62
A tisztítási időintervallumok áttekintése	62
Kézi tisztítás vagy tisztítás mosogatógépben	63
Nem megfelelő tisztítószer	64
A cseppfogó tálca és a zacstartály tisztítása	64
A cseppfogó lemez tisztítása	66
A víztartály tisztítása.....	66
A víztartályszűrő kivétele és tisztítása	66
A központi kifolyó megtisztítása	67
A gőzfúvóka tisztítása	69
A csészeperelem-érzékelő tisztítása	69
A tejlándzsa tisztítása.....	69
A tejtartály tisztítása	70
A tejszűrő manuális vagy az ápolási programmal való tisztítása	70

Tartalom

A szemeskávé-tartály tisztítása	71
Őröltkávé-tároló fiók tisztítása.....	72
A készülékház tisztítása	72
Ápolóprogramok.....	72
A készülék öblítése.....	73
A tejszeleték átöblítése.....	73
A tejszeleték tisztítása.....	74
A főzőmű zsírtalanítása és a belső tér tisztítása.....	74
A kijelzőn megjelenő üzenet.....	75
A főzőmű zsírtalanítása a kijelzőn megjelenő felszólítás után.....	75
A főzőmű és a belső tér tisztítása	75
Készülék vízkőmentesítése.....	77
Automatikus vízkőmentesítés	79
Mire kell ügyelni az automatikus vízkőmentesítés előtt és közben?	79
A Miele vízkőmentesítő patron	80
Vízkőmentesítő patron kivétele	81
Vízkőmentesítő patron használatának mellőzése.....	82
Az automatikus vízkőmentesítés kezdési ideje (Vízkőmentesítő időzítő)	83
Az automatikus vízkőmentesítés kezdési időpontjának beállítása.....	83
Az automatikus vízkőmentesítés megszakítása	83
Mi a teendő, ha	84
Üzenetek a kijelzőn.....	84
A kávéfőző váratlan rendellenességei	87
Az automatikus vízkőmentesítés közben fellépő hibák	93
Nem kielégítő eredmény.....	94
Ügyfélszolgálat és garancia	96
Kapcsolatfelvétel üzembiztos esetén	96
Garancia	96
Szállítás	97
Kigőzölés.....	97
Csomagolás	98
Tartozékok.....	99
Energiamegtakarítás.....	100
Elektromos csatlakozás	101
Készülékméreték.....	102
Műszaki adatok	103

Megfelelőségi nyilatkozat.....	104
---------------------------------------	------------

Biztonsági utasítások és figyelmeztetések

Ez a kávéfőző megfelel a kötelező biztonsági előírásoknak. Szakszerűtlen használata azonban személyi sérülésekhez és vagyoni károkhoz vezethet.

Olvassa el figyelmesen a Használati útmutatót, mielőtt üzembe helyezi a kávéfőzőt. Ez fontos útmutatásokat tartalmaz a telepítéshez, a biztonsághoz, a használatához és a karbantartáshoz. Az útmutatások a felhasználó védelmét és a kávéfőző károsodásának megakadályozását szolgálják.

Az IEC 60335-1 szabványnak megfelelően a Miele kifejezetten felhívja a figyelmet arra, hogy a kávéfőző felállításáról és csatlakoztatásáról szóló fejezetet, valamint a biztonsági előírásokat és figyelmeztetéseket feltétlenül el kell olvasni és be kell tartani.

A Miele nem tehető felelőssé azon károkért, amelyek ezeknek az útmutatásoknak a figyelmen kívül hagyásából származnak.

Őrizze meg a használati útmutatót, és adja azt tovább az esetleges következő tulajdonosnak.

Rendeltetésszerű használat

- ▶ Ez a kávéfőző magán háztartásokban történő használatra alkalmas.
- ▶ A kávéfőzőt kizárólag háztartási keretek között használja italok, például Espresso, Cappuccino, Latte Macchiato, tea stb. készítésére. Minden más felhasználási mód meg nem engedett.
- ▶ A kávéfőző nem alkalmas a szabadban történő használatra.
- ▶ A kávéfőzőt kizárólag 2 000 m tengerszint feletti magasság alatt szabad használni.
- ▶ Azok a személyek, akik fizikai, érzékelési vagy szellemi képességeik vagy tapasztalatlanságuk vagy tájékozatlanságuk miatt nem tudják a kávéfőzőt biztonságosan kezelni, a kezeléskor felügyelni kell őket.
Ezek a személyek csak akkor kezelhetik a kávéfőzőt felügyelet nélkül, ha úgy elmagyarázták nekik, hogy biztonságosan tudják kezelni. Fel kell tudniuk ismerni és meg kell tudniuk érteni a helytelen használat lehetséges veszélyeit.

Gyermekek a háztartásban

 Égési és forrázási veszély a kifolyóknál!

A gyerekek bőre érzékenyebben reagál a magas hőmérsékletekre, mint a felnőtteké.

Akadályozza meg a gyerekeket abban, hogy a kávéfőző forró alkatrészeit megérintsék, vagy testrészeiket a kifolyók alá tartsák.

- ▶ A kávéfőzőt a gyermekektől távol állítsa fel.
- ▶ A nyolc év alatti gyermekeket tartsa távol a kávéfőzőtől és a hálózati csatlakozóvezetektől.
- ▶ Ezek a személyek csak akkor kezelhetik a kávéfőzőt felügyelet nélkül, ha úgy elmagyarázták nekik, hogy biztonságosan tudják kezelni.
- A nyolc év feletti gyermekeknek fel kell tudniuk ismerni a helytelen használat lehetséges veszélyeit.
- ▶ Ügyeljen azokra a gyermekekre, akik a kávéfőző közelében tartózkodnak. Soha ne hagyja a gyermekeket a készülékkel játszani.
- ▶ Gyermekek felügyelet nélkül nem tisztíthatják a kávéfőzőt, kivéve, ha nyolc év feletti és állandó felügyelet alatt állnak.
- ▶ Gondolja meg, hogy az Espresso és a kávé nem a gyermekek itala.
- ▶ Fulladásveszély! A gyermekek játék közben a csomagolóanyagokat (pl. fólia) magukra tekerhetik, vagy a fejükre húzhatják azt és megfulladhatnak. A csomagolóanyagokat tartsa távol gyermekektől.

Műszaki biztonság

- ▶ A kávéfőző sérülései veszélyeztethetik az ön biztonságát. Ellenőrizze, hogy a készüléken nincsenek-e látható sérülések, mielőtt felállítja. Soha ne helyezzen üzembe sérült kávéfőzőt.
- ▶ A kávéfőző csatlakoztatása előtt feltétlenül hasonlítsa össze a típus táblán lévő csatlakozási adatokat (feszültség és frekvencia) a villamos hálózat adataival. Ezeknek az adatoknak feltétlenül egyezniük kell, hogy ne károsodjon a kávéfőző. Kétség esetén kérdezzen meg egy elektrotechnikai szakembert.
- ▶ Ennek a kávéfőzőnek az üzemeltetési biztonsága csak akkor biztosított, ha előírászerűen van a védővezető rendszerre csatlakoztatva. Ennek az alapvető biztonsági feltételnek meg kell lennie. Kétséges esetben ellenőriztesse a berendezést egy elektrotechnikai szakemberrel.
- ▶ Lehetséges az önálló vagy a hálózattal nem szinkronban álló energiaellátó rendszer időszakos vagy folyamatos üzemeltetése (például szigethálózatok, biztonsági tartalékrendszerek). Az üzemeltetés feltétele, hogy az energiaellátó rendszer megfeleljen az EN 50160 vagy hasonló szabvány előírásainak. A házi elosztórendszerrel és ezzel a Miele termékkel kapcsolatban előírányzott óvintézkedéseket a működést és a működési módot tekintve sziget üzemben vagy a hálózattal nem szinkronban álló üzemen esetén is biztosítani kell, illetve azonos intézkedésekkel kell helyettesíteni a telepítésnél. Mint például a VDE-AR-E 2510-2 aktuális kiadványában leírtak szerint.
- ▶ Ne csatlakoztassa a kávéfőzőt elosztón vagy hosszabbító kábelen keresztül az elektromos hálózathoz. Azok nem garantálják a készülék szükséges biztonságát (tűzveszély).
- ▶ A kávéfőzőt nem szabad nem rögzített alkalmazási helyeken (pl. hajókon) üzemeltetni.

Biztonsági utasítások és figyelmeztetések

- ▶ Azonnal húzza ki a hálózati csatlakozót, ha sérülést tapasztal, vagy pl. égett szagot érez.
- ▶ Ügyeljen arra, hogy a hálózati csatlakozóvezeték ne csípődjön be, illetve ne dörzsölődjön éles szegélyekhez.
- ▶ Ügyeljen arra, hogy a hálózati csatlakozóvezeték ne lógjon le. A készülék leeshet és megsérülhet.
- ▶ A kávéfőzőt kizárólag +16 °C és +38 °C közötti környezeti hőmérsékletnél használja.
- ▶ Ne tegye a kávéfőzőt ablak mellé, ahol közvetlen napsugárzás éri, illetve hőforrás közelébe. Ilyenkor ugyanis nem biztosított a megengedett környezeti hőmérséklet.
- ▶ A kávéfőzőt a padlótól min. 850 mm magasságban állítsa fel.
- ▶ Túlmelegedés veszélye! Ügyeljen a kávéfőző megfelelő szellőzésére. Üzemelés alatt ne fedje le a kávéfőzőt ruhával vagy hasonló tárgyakkal.
- ▶ Ezt a kávéfőzőt nem szabad fülkében felállítani. A fülkében meleg és nedvesség gyülemlik fel. Ezáltal a készülék és/vagy a bútor károsodhat.
- ▶ Védje a kávéfőzőt a víztől és a fröcskölő víztől. Ne merítse a kávéfőzőt vízbe.
- ▶ Javításokat, beleértve a hálózati csatlakozóvezetékét, csak a Miele által felhatalmazott szakembereknek szabad elvégezniük. Szakszerűtlen javítások következtében a felhasználó komoly veszélyeknek lehet kitéve.
- ▶ A garanciaigény elvesz, ha a kávéfőző javítását nem a Miele által felhatalmazott ügyfélszolgálat végzi el.

Biztonsági utasítások és figyelmeztetések

► Javítások esetén a kávéfőzőt le kell választani az elektromos hálózatról.


A kávéfőző csak akkor van leválasztva az elektromos hálózatról, ha

- a kávéfőző hálózati csatlakozója ki van húzva.
Csak a hálózati csatlakozót, ne a hálózati csatlakozó vezetékét húzza.
- a háztartás biztosítékai ki vannak kapcsolva.
- a háztartás becsavarható biztosítékai teljesen ki vannak csavarva.

► Soha ne nyissa ki a kávéfőző házát. A feszültségvezető csatlakozók érintése, valamint az elektromos és mechanikai felépítés megváltoztatása veszélyezteti önt, és esetlegesen a kávéfőző működési zavarához vezethet.

Biztonsági utasítások és figyelmeztetések

Szakszerű használat

 Égési és forrázási veszély a kifolyóknál!
A kilépő folyadékok és a gőz nagyon forróak!

Ne tartsa semmilyen testrészét a kifolyók alá, amikor a forró folyadékok vagy a gőz kilép.

Ne érintsen meg forró alkatrészeket.

A fúvókák forró folyadékot vagy gőzt spriccelhetnek. Ezért ügyeljen arra, hogy a központi kifolyó tiszta legyen és helyesen legyen felszerelve.

A cseppfogó tálkában lévő víz is nagyon forró lehet. A cseppfogó tálkát óvatosan ürítse ki.

 Szemsérülés veszélye!

Sose nézzen közvetlenül vagy optikai műszerrel (nagyítóval vagy hasonlóval) a világításba.

- ▶ A felhasznált vizet illetően ügyeljen a következőkre:
 - A vízminőségnek meg kell felelnie azon ország ivóvízről szóló rendeletének, amelyben a kávéfőzőt üzemeltetni fogja.
 - Kizárólag hideg és friss ivóvizet töltsön a víztartályba. Meleg, vagy forró víz, valamint más folyadékok károsíthatják a kávéfőzőt.
 - A csíráképződés megelőzése érdekében naponta cserélje a vizet.
 - Ne használjon szénsavas vizet.
- ▶ Kizárólag pörkölt szemes kávé töltsön a szemeskávé-tartályba. Ne töltsön adalékanyagokkal kezelt kávébabot vagy őrölt kávé a szemeskávé-tartályba.
- ▶ Ne töltsön folyadékot a szemeskávé-tartályba.

Biztonsági utasítások és figyelmeztetések

- ▶ Ne használjon nyers kávé (zöld, pörköletlen kávébabokat) vagy kávékeverékeket, amelyek nyers kávé tartalmaznak. A nyers kávébabok nagyon kemények és még tartalmaznak egy bizonyos maradéknedvességet. A kávéfőző őrleműje már az első őrlekor károsodhat.
- ▶ Ne töltsön a kávéfőzőbe cukorral, karamellel vagy hasonlóval előkezelt szemes kávé, valamint cukortartalmú folyadékot. A cukor tönkreteszi a készüléket.
- ▶ Az őrölt kávé tároló rekeszbe csak őrölt kávébabokat töltsön.
- ▶ Ne használjon karamellizált őrölt kávé. A benne lévő cukor odaragad és eltömíti a kávéfőző főzőműjét. A főzőmű zsírtalanítására szolgáló tableta ezt nem oldja.
- ▶ Kizárólag adalékanyag mentes tejet használjon. A legtöbbször cukor tartalmú hozzáadott anyagok leragadnak a tejvezetéken.
- ▶ Ha állati eredetű tejet használ fel, kizárólag pasztörözött tejet adjon hozzá.
- ▶ Ha tea italokat készít, vegye figyelembe az élelmiszergyártó utasításait.
- ▶ Ne tartson égő alkohol keverékeket a központi kifolyó alá. A kávéfőző műanyag részei meggyulladhatnak és megolvadhatnak.
- ▶ Soha ne helyezzen nyílt lángot, pl. gyertyát a kávéfőzőre vagy mellé. A kávéfőző meggyulladhat a lángtól és tüzet okozhat.
- ▶ Ne tisztítson tárgyakat a kávéfőző segítségével.

Biztonsági utasítások és figyelmeztetések

Tartozékok és pótalkatrészek

- ▶ Csak eredeti tartozékok esetén garantálja a Miele, hogy a biztonsági követelményeket teljesíti. Hibás alkatrészeket csak eredeti alkatrészekre szabad kicserélni.
- ▶ Kizárólag eredeti Miele tartozékokat használjon. Amennyiben más alkatrészek kerülnek felhasználásra, akkor a garanciára, jótállásra és/vagy termékfelelősségre vonatkozó igények érvényüket veszítik.
- ▶ A Miele a kávéfőző sorozatgyártásának befejezését követően még akár 15 évig, de legalább tíz évig garantálja a készülék működéséhez szükséges pótalkatrészek rendelkezését.

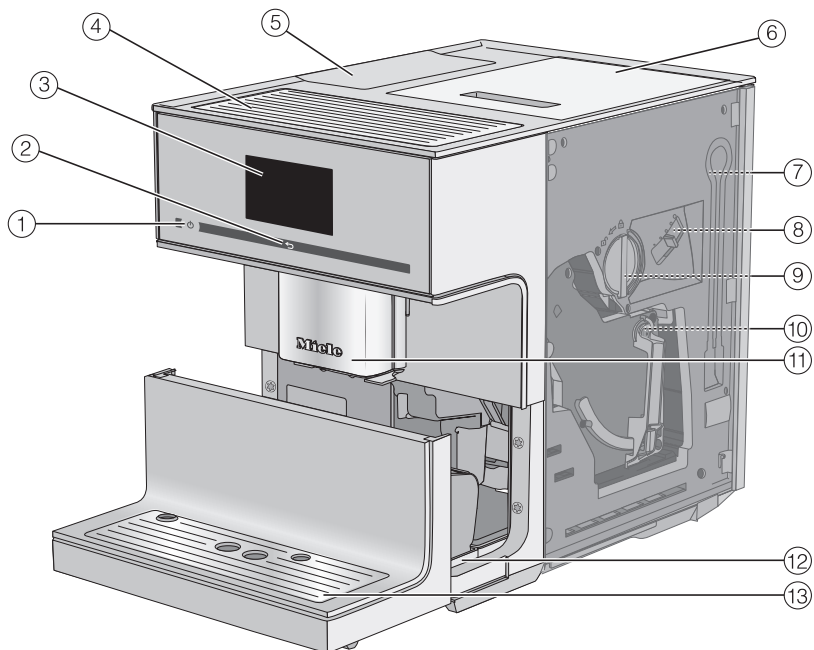
Tisztítás és ápolás



- ▶ Alaposan tisztítsa meg a kávéfőzőt és a tejtartályt naponta, különösen az első használat előtt.
- ▶ Ügyeljen arra, hogy a tejvezető részeket alaposan és rendszeresen tisztítsa. A tej természetéből adódóan csírákat tartalmaz, amelyek a nem megfelelő tisztítás miatt felszaporodhatnak.
- ▶ A tisztításhoz ne használjon gőz-tisztítókészüléket. A gőz áramvezető alkatrészekre juthat, és zárlatot okozhat.
- ▶ Ha az automatikus vízkőmentesítést nem használja, a kávéfőzőt manuálisan kell rendszeresen vízkőmentesítenie. A Miele nem vállal azon károkért felelősséget, amelyek a nem elegendő vízkőmentesítésből, a helytelen vízkőmentesítő használatából vagy az alkalmatlan összetételek miatt keletkeznek.
- ▶ Zsírtalanítsa a főzőműt rendszeresen tisztítótablettákkal. A felhasznált kávéfajta zsírtartalmától függően a főzőmű gyorsabban eldugulhat.
- ▶ A presszó-/kávézacc a bioszemétbe vagy a komposztra való, ne öntse a mosogató kiöntőjébe. A lefolyó ettől eldugulhat.

A nemesacél felületekkel felszerelt készülékekre érvényes:

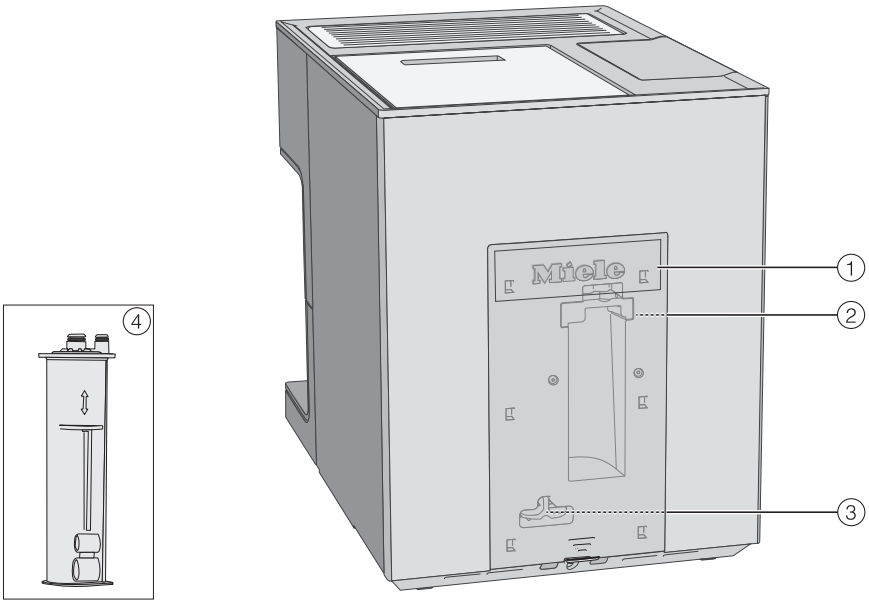
- ▶ Ne ragasszon öntapadós jegyzetlapot, átlátszó -vagy normál ragasztószalagot ill. egyéb ragasztóanyagot a nemesacél felületre.
- ▶ A nemesacél felület érzékeny a karcolásra. Maga a mágnes is karcolásokat okozhat.

Készülék-leírás



- ① Be/Ki gomb 
- ② „Vissza“ érintőgomb 
- ③ Érintőkijelző
- ④ Csészefűtés
- ⑤ Víztartály
- ⑥ Szemeskávétartály
- ⑦ A tejszéték parkolási helyzete
- ⑧ Őrési fokozat beállítása
- ⑨ Portároló fiók integrált kávéskanállal
- ⑩ Főzőmű
- ⑪ Állítható magasságú központi kifolyó világítással
- ⑫ Cseppfogó tálca fedéllel és zacstartállyal
- ⑬ Alsó panel cseppfogó lemezzel

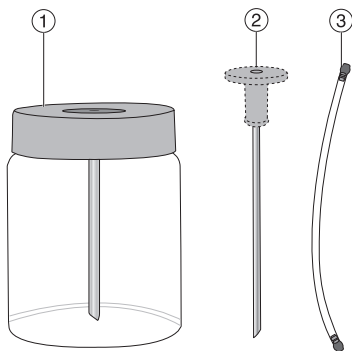
A készülék hátoldala



- ① Burkolat
- ② A vízkömentesítő tartály tartója
- ③ Adapter
- ④ Miele vízkömentesítő tartály

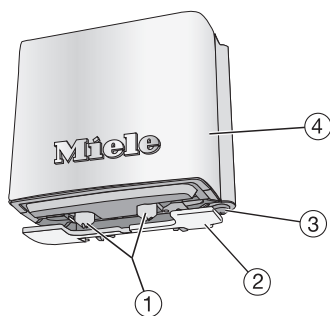
Készülékleírás

Tejtartály és tejlándzsa



- ① Tejtartály
- ② Tejlándzsa
- ③ Tejvezeték

Központi kifolyó



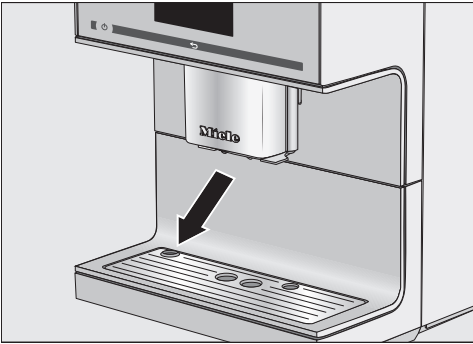
- ① Kávé és tej kifolyó
- ② Csészeperelem-érzékelő szenzor
- ③ Forró víz kifolyó
- ④ Nemesacél burkolat

A kávéfőző kicsomagolása

- Csomagolja ki a kávéfőzőt.
- Távolítsa el az esetleg a készüléken lévő védőfóliákat és tájékoztató címkeket.

Tanács: Javasoljuk az eredeti csomagolás megőrzését, hogy a készüléket később biztonságosan be lehessen csomagolni és szállítani.

A cseppfogó lemez a tartozékos dobozban található.



- Távolítsa el a védőfóliát a cseppfogó lemezről, és helyezze be az alsó panelbe.

Mellékelt tartozékok

A következő tartozékokat szállítjuk:

- MB-CM-G tejtartály (töltési térfogat: 0,5 l)
- Tejlándzsa
- Tejvezeték (a tejtartályhoz és a dobozos tejekhez is alkalmas)
- Tisztítótabletták a főzőmű zsírtalanításához (Startset)
- Miele vízkőmentesítő tabletták (Startset)
- Miele vízkőmentesítő tartály
- Tisztítókefe

Kicsomagolás és felállítás

A kávéfőző felállítása és csatlakoztatása

⚠ A nem elegendő szellőzés túlmelegedést okozhat.

Ha a kávéfőzőnek nem elegendő a szellőzése, a készülék túlmelegedhet.

Ügyeljen a kávéfőző megfelelő szellőzésére.

Üzemelés alatt ne fedje le a kávéfőzőt ruhával vagy hasonló tárgyakkal.

Ha a kávéfőzőt egy beépítő fülkében állítja fel, felgyülemlik a meleg és a nedvesség. Ezáltal a kávéfőző és/vagy a bútor károsodhat.

Ne állítsa fel a készüléket egy beépítő fülkében.

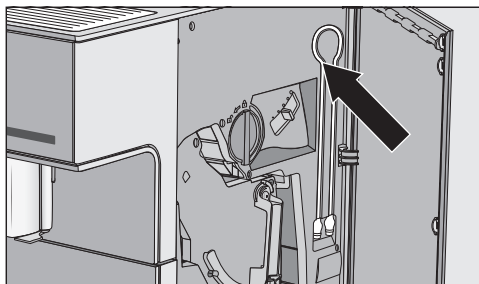
Ügyeljen a következő felállítási útmutatásokra:

- A felállítási helynek száraznak és jól szellőzőnek kell lennie.
 - A felállítási hely környezeti hőmérséklete $+16^{\circ}\text{C}$ és $+38^{\circ}\text{C}$ között legyen.
 - Ne tegye a kávéfőzőt ablak mellé, ahol közvetlen napsugárzás éri, illetve hőforrás közelébe. Ilyenkor ugyanis nem biztosított a megengedett környezeti hőmérséklet.
 - A kávéfőző vízszintes felületen áll. A felállítási felületnek vízhatlannak kell lennie.
 - A főzőmű kivételéhez a készülékajtót teljesen ki kell nyitni.
- Állítsa fel a kávéfőzőt.
 - Tisztítsa meg alaposan a készüléket, mielőtt ivóvizet és szemes kávé-t tölt a kávéfőzőbe.

- Dugja be a kávéfőző hálózati csatlakozóját a dugaszolóaljzatba (lásd „Elektromos csatlakozás“).

Amint csatlakoztatta a kávéfőzőt az elektromos hálózathoz, a kijelzőn rövid időre a Miele felirat jelenik meg.

- Vegye ki a víztartályt, és töltsse fel friss, hideg vízzel. Ügyeljen a „max.“ jelölésre.
- Helyezze vissza a víztartályt.
- Vegye le a szemeskávé-tartály fedelét.
- Töltsse fel a tartályt pörkölt szemes kávéval.
- Helyezze vissza a fedelet.



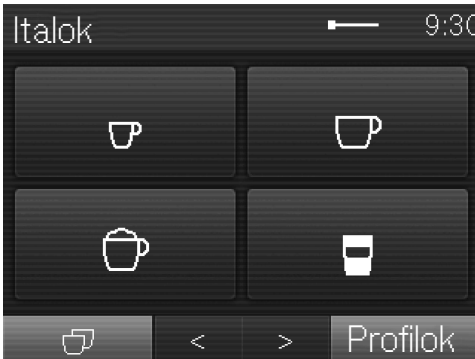
Tanács: Ha a tejvezeték nem használgja, a készülékajtó mögött tárolhatja.

Érintőkijelző

Az érzékeny érintőkijelzőt a hegyes vagy éles tárgyak (pl. ceruza, toll) megkarcolhatják.

Az érintőkijelzőt csak ujjal érintse meg.

Ha az ujjai hidegek, az érintőkijelző valószínűleg nem reagál.



A kijelző három területre van felosztva.

A fejlécen balra az aktuális menü neve, jobbra pedig a pontos idő jelenik meg. A kettő között, a menü terjedelmétől függően, gördítősáv jelenhet meg.

Középen találja az aktuális menüt a lehetséges opciókkal. A(z) *Italok* menüben a gyakori kávéitalokat piktogramok jelölik (ld. a „Kezelési elv“ c. fejezet „Piktogramok a kijelzőn“ részét).

A láblécen találja a < és > nyíl gombokat, amelyekkel lapozni tud. A nyíl gomboktól jobbra és balra találja a tartalomfüggő funkciókat vagy menüket.

Kezelési műveletek

Csak a világosszürke színű opciók választhatók ki.

Egy lehetséges opció kiválasztásával részben vagy teljesen **narancs** színűre vált az adott mező.

Kiválasztás vagy menü előhívása

- Érintse meg az ujjával a kívánt mezőt a kijelzőn.

Lapozás

A < és > nyilakkal balra vagy jobbra tud lapozni.

- A kívánt irány kiválasztásához érintse meg a nyilat.

Kilépés a menüsintzről („Vissza“ érintőgomb ↶)

- Az előző képernyőre való visszatéréshez érintse meg a(z) ↶ érintőgombot.

Az eddig bevitt, de az OK gombbal jóvá nem hagyott adatokat a rendszer nem menti el.

Kezelési elv

Számok megadása

A számokat a numerikus billentyűzet segítségével írja be, például ha az időzítő idejét szeretné beállítani. A megfelelő menükben automatikusan megjelenik a numerikus billentyűzet.



- Érintse meg a kívánt számokat.

Amint megadott egy érvényes értéket, az OK mező zöldre vált.

- Hagyja jóvá az OK gombbal.

A nyíl gombbal lépésenként törölhet.

Betűk megadása

Saját italok profilnevét vagy megnevezését egy billentyűzet segítségével adhatja meg.

Rövid, tömör neveket válasszon (max. nyolc karakter).

További betűk vagy számok a < és > gombokkal jeleníthetők meg. A számokat az 123 gombot megérintve hívhatja elő.











- Válassza ki a betűket vagy számokat.









- Érintse meg a Mentés gombot.

Piktogramok a kijelzőn

A szöveghez kiegészítőleg a következő piktogramok jelenhetnek meg:

Piktogram	Magyarázat
	A piktogram a „Beállítások“ menüt és a „Nyelv“ menüpontot jelöli.
	Néhány beállítás, mint pl. a kijelző fényereje vagy a hangok hangereje, egy szegmens sáv segítségével állíthatók be.
	A piktogram jelöli a kezelési információkat és utasításokat. Adott esetben az üzeneteket az OK gombbal hagyja jóvá.
	A Bekapcsolás időpontja: időzítő aktiválva van (Lásd „Beállítások“ – Időzítő“). A piktogram 23:59 órával előbb jelenik meg a kijelzőn, plusz a kívánt bekapcsolási idő, amennyiben a pontos idő kijelzéséhez a Bekapcsolás-t vagy a Éjszakai lekapcs.-t választotta.
	A TeaTimer stopper elindult (Lásd a „Tea“ fejezet, „TeaTimer“ részt). A fennmaradó ázási idő a szimbólum mellett jelenik meg.
	A piktogram akkor jelenik meg, ha az üzembehelyezési zár be van kapcsolva. A kezelés le van zárva.
	A szimbólum a vízkőmentesítés alatt jelenik meg. (A piktogram megtalálható a víztartályon is: Eddig a jelölésig töltsé fel vízzel.)
	A piktogram akkor jelenik meg, ha a Profilok menüt előhívja.

Kezelési elv

Piktogram	Magyarázat
	Ha hiba lép fel, megjelenik a piktogram és a hibakód.
	A Wi-Fi-kapcsolat erőssége a(z) Beállítások Miele@home Kapcsolat állapota opció alatt található. A piktogramok a kapcsolat erősségét mutatják, az „erős” és a „nincs csatlakoztatva” közötti skálán.
	A szimbólum akkor jelenik meg, ha a(z) MobileStart aktiválva van.
	Piktogramok az italmenüben:
	Espresso
	Kávé
	Cappuccino
	Latte macchiato
	Két adag

A kávéfőző integrált Wi-Fi modullal rendelkezik.

Gondoskodjon arról, hogy a kávéfőző felállítási helyén a Wi-Fi-hálózat jel-erőssége megfelelő legyen.

A használatához szüksége van a következőkre:

- Wi-Fi-hálózat
- Miele App
- Miele felhasználói fiók (a felhasználói fiókot a Miele App segítségével tudja létrehozni)

A Miele App végigvezeti önt a kávéfőző és az otthoni Wi-Fi hálózat közötti kapcsolat létrehozásánál.

Miután létrehozta a kapcsolatot a kávéfőző és a Wi-Fi hálózat között, a Miele App segítségével pl. a következő műveleteket végezheti el:

- Információkat kérhet le kávéfőzője üzemi állapotáról
- Módosíthatja kávéfőzője beállításait
- Távolról kezelheti kávéfőzőjét

A kávéfőzője Wi-Fi hálózatba való bekapcsolásával megnövekszik az energiafogyasztás, akkor is, ha a kávéfőző ki van kapcsolva.

A Wi-Fi kapcsolat elérhetősége

A Wi-Fi kapcsolat egy frekvencia tartományt oszt meg más készülékekkel (pl. mikrohullámú sütő, távirányítású játékok). Ezért időszakos vagy állandó kapcsolódási zavarok léphetnek fel. A kínált funkciók állandó rendelkezésre állását ezért nem lehet biztosítani.

A Miele@home elérhetősége

A Miele App használata a Miele@home szolgáltatások elérhetőségétől függ az ön országában.

A Miele@home szolgáltatás nem minden országban elérhető.

Információkat az elérhetőségről a www.miele.com weboldalon talál.

Miele alkalmazás

A Miele alkalmazást ingyenesen letöltheti az Apple AppStore-ból vagy a Google Play áruházból.



Első üzembe helyezés

Amint csatlakoztatta a kávéfőzőt az elektromos hálózathoz, a kijelzőn rövid időre a Miele felirat jelenik meg.

A kávéfőző első bekapcsolásakor a kijelzőn rövid időre ismét megjelenik a Miele felirat.

A következő beállításokra kérdez rá:

- Nyelv és ország
 - Dátum
 - Pontos idő
 - Pontos idő kijelzése
 - Automatikus vízkömentesítés
 - Vízkeménység
- Érintse meg a Be/Ki gombot ①.

Nyelv beállítása

- Válassza ki a nyelvet.
- Hagyja jóvá az OK gombbal.

Adott esetben a tartózkodási helyét is meg kell adnia.

Dátum beállítása

- Adja meg az aktuális dátumot.
- Hagyja jóvá az OK gombbal.

A készülék menti a beállítást.

A pontos idő beállítása

- Adja meg az aktuális pontos időt.
- Hagyja jóvá az OK gombbal.

A készülék menti a beállítást.

A pontos idő kijelzésének beállítása

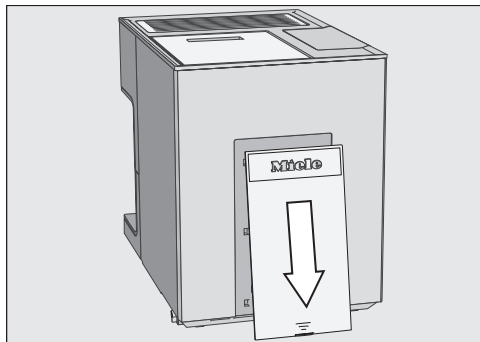
A következő lehetőségek közül választhat:

- Bekapcsolás: a dátum és a pontos idő mindig megjelenik, amikor a készüléket kikapcsolják.
 - Kikapcsolás: a kijelző a készülék kikapcsolt állapotában sötét.
 - Éjszakai lekapcs.: a dátum és a pontos idő 5:00–23:00 óra között jelenik meg.
- Válassza ki a pontos idő kijelzését.
 - Hagyja jóvá az OK gombbal.

Attól függően, hogy melyik opciót választja, a kávéfőző több energiát fogyaszt. A kijelzőn megjelenik a megfelelő üzenet.

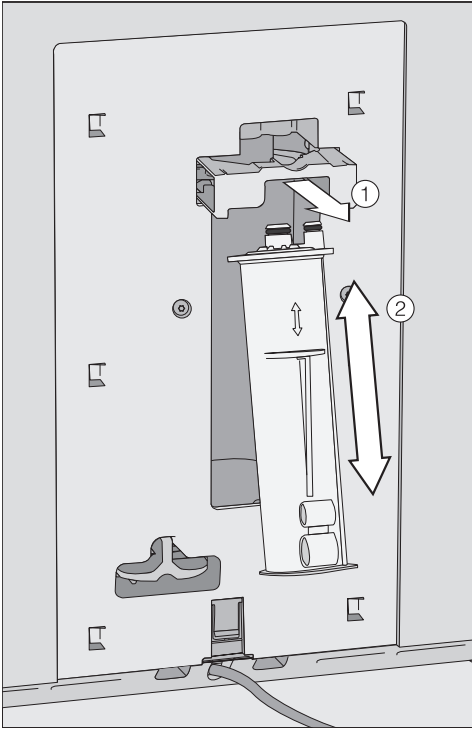
Vízkömentesítő patron behelyezése

A kijelzőn az automatikus vízkömentesítésről jelenik meg rövid információ. További információkat és utasításokat az „Automatikus vízkömentesítés” című fejezet tartalmaz.



- Vegye le a kávéfőző hátoldalán lévő fedelet.

Első üzembe helyezés



- Ha szeretné módosítani az indítási időt, érintse meg a(z) Indítási idő gombot, és válassza ki a kívánt időpontot.

Az automatikus vízkömentesítés indítási idejét későbbi időpontra is módosíthatja.

Vízkeménység beállítása

A lakóhelyén mért vízkeménységről az illetékes vízművektől kap tájékoztatást.

Négy keménységi fokozat állítható be a készüléken:

°dH	mmol/l	ppm (mg/l CaCO ₃)	Be- állítás*
0 – 8,4	0 – 1,5	0 – 150	lágý
8,4 – 14	1,5 – 2,5	150 – 250	közepes
14 – 21	2,5 – 3,7	250 – 375	kemény
> 21	> 3,7	> 375	nagyon kemény

* Adott esetben a kijelzőn látható keménységi fokok az ország vízkeménységi jelölésétől eltérhetnek. Kávéfőzőjén a megfelelő vízkeménység beállításához **feltétlenül** tájékozódjon a táblázat értékeiről.

A kijelzőn a(z) Miele@home kommunikációképes háztartási készülék **jelenik meg**. Kávéfőzőjét csatlakoztathatja a Wi-Fi-hálózathoz (ld. a „Hálózatba kapcsolás” c. fejezetet).

- Hagyja jóvá az OK gombbal.

Ezzel az üzembe helyezés sikeresen lezárult.

Az első használat során az első két főzetet öntse ki, hogy a gyári ellenőrzésből származó összes kávémaradékot eltávolítsa a főzőműből.

- Húzza előre a patron ① tartóját, és helyezze be a vízkömentesítő patron ②. Tolja be a patron ütközésig felfelé.

- Tolja vissza a tartót.

- Helyezze vissza a fedelet.

Amikor a kávéfőzőt legközelebb kikapcsolja, a vízkömentesítő patron feltöltődik vízzel. Hallható, ahogy rövid időközönként víz pumpálódik a patronba.

Ha már be van helyezve egy vízkömentesítő patron, egy üzenet jelenik meg, amely az automatikus vízkömentesítés aktuálisan beállított indítási idejét közli.

- Hagyja jóvá az OK gombbal.

Első üzembe helyezés

Az első üzembe helyezés után elkészíti az első kávéitalokat: előfordulhat, hogy a készülék akár ötször is őröl kávébabot. A kávéfőző ellenőrzi, hogy az őrölt kávé mennyisége elegendő-e egy aromás kávéital elkészítéséhez és adott esetben újra őröl.

A víztartály feltöltése

⚠️ Az elszennyeződött víz egészségkárosító hatású lehet.

A már régóta a víztartályban lévő víz elszennyeződhet és veszélyeztetheti az egészségét.

Naponta cserélje a vizet a víztartályban.

⚠️ A szakszerűtlen használat károkat okozhat.

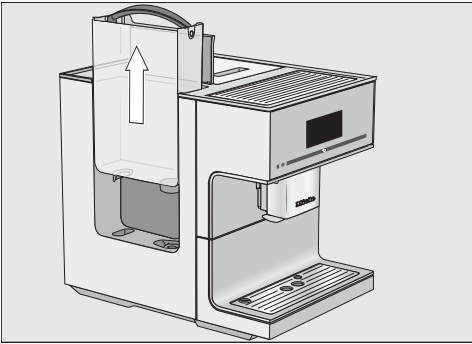
Nem megfelelő folyadékok, mint meleg, vagy forró víz, valamint más folyadékok károsíthatják a kávéfőzőt. A szénsavas víztől nagyon vízköves lesz a kávéfőző.

Kizárólag hideg és friss ivóvizet töltsön a víztartályba.

Ha a víztartály nincs megfelelően behelyezve, pl. kicsit magasabban vagy ferdén helyezkedik el, a kifolyószelepből víz folyhat ki.

Ellenőrizze, hogy a víztartály lerakófelülete nincs-e elszennyeződve.

Szükség esetén tisztítsa meg a víztartály lerakófelületét.




- Nyissa fel a kávéfőző bal oldalán található fedelet.
- A fogantyúnál fogva húzza ki a víztartályt felfelé.
- Töltsön hideg, friss ivóvizet a víztartályba a *max.* jelölésig.
- Helyezze vissza a víztartályt.
- Zárja le a fedelet.

A szemeskávétartály feltöltése

Kávét vagy Espresso-t készíthet pörkölt kávészemekből, amelyeket a kávéfőző minden adaghoz frissen őröl meg. Ehhez töltsen a kávészemeket a szemeskávétartályba.

Alternatívaként készíthet kávéitalokat már megőrölt kávéból (kávéporból).

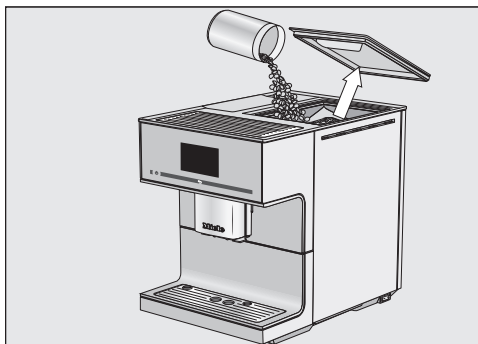
 A szakszerűtlen használatból az őrőlőmű károsodhat.

Ha folyadékot, őrölt kávé-t vagy előkezelt kávébabot cukorral, karamellel stb. tölt a szemeskávétartályba, a készülék károsodhat.

A nyers kávé (zöld, pörköletlen kávébabok) vagy olyan kávékeverékek, amelyek nyers kávé-t tartalmaznak, károsíthatják az őrőlőművet. A nyers kávébabok nagyon kemények és még tartalmaznak bizonyos mennyiségű maradék nedvességet. A kávéfőző őrőlőműje már az első őrléskor károsodhat.

Kizárólag pörkölt szemes kávé-t töltsen a szemeskávétartályba.

Tanács: A nyers kávé-t diófélék vagy magvak darálására szolgáló darálóval őrölheti meg. Az ilyen darálóknak általában rozsdamentes forgókészük van. A darált nyers kávé-t ezután **adagonként** töltsen az őröltkávétartályba, majd készítsen el a kívánt kávéitalokat.



- Vegye le a szemeskávétartály fedelét.
- Töltsön szemes kávé-t a szemeskávétartályba.
- Helyezze vissza a fedelet.

Tanács: Csak annyi szemes kávé-t töltsön a tartályba, amennyit néhány napon belül felhasznál.

A kávé a levegővel érintkezve veszít az aromájából.

A kávéfőző bekapcsolása

- Érintse meg a Be/Ki gombot ①.

A kijelzőn rövid időre megjelenik a Miele felirat.

A készülék felmelegszik és kiöblíti a vezetékeket. A központi kifolyóból forró víz folyik ki.

Most már készíthet italokat.

Ha a kávéfőző már elérte az üzemi hőmérsékletet, akkor a rendszer nem öblíti át a vezetékeket bekapcsoláskor.

A kávéfőző kikapcsolása

- Érintse meg a Be/Ki kapcsoló gombot ①.

Ha elkészült az ital, a kávéfőző kikapcsolás előtt átöblíti a vezetékeket.

Hosszabb távollét előkészítése

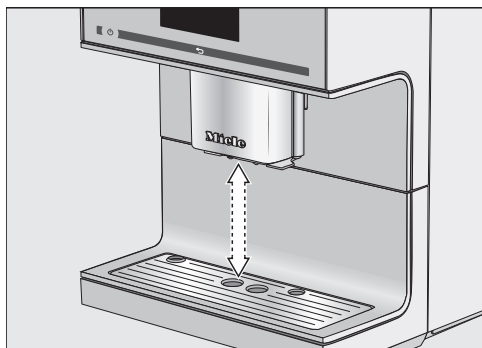
A következőkre kell ügyelni, ha a kávéfőzőt hosszabb ideig nem használja – például szabadság miatt:

- Ürítse ki a cseppfogó tálcat, a zacc-tartályt és a víztartályt.
- Alaposan tisztítsa meg minden alkatrészt, a főzőművet is.
- A kávéfőző villamos hálózatról való leválasztásához húzza ki a hálózati csatlakozót.

A beállított pontos időt a készülék legfeljebb tíz napig tárolja, utána újra be kell állítani. Az időzítő, a profilok és hasonló paraméterek beállításai megmaradnak.

Központi kifolyó csészeperem-érzékelővel

A csészeperem-érzékelővel ellátott központi kifolyó automata kifolyóállítóval van felszerelve. A központi kifolyó ennek a kifolyóállítónak a segítségével automatikusan lehúzódik egy ital elkészítése előtt, és a csészeperem-érzékelőnek köszönhetően a felhasznált csésze vagy pohár felett optimális magasságban megáll.



A központi kifolyó a csészeperem-érzékelővel **nem** állítható be manuálisan.

A központi kifolyó pozíciói

A kifolyóállítót ki is kapcsolhatja. Ilyenkor a központi kifolyó az italok elkészítése közben a felső állásban marad. Ápolóprogramok futtatásakor a központi kifolyó az edény magasságába vagy egy ápolási pozícióba áll.

Tanács: A központi kifolyó ápolási pozícióba állításához érintse meg 3 másodpercre a(z) ↶ gombot.

Kikapcsolt állapotban tisztítás céljából bármikor kiveheti a kávéfőzőből a központi kifolyó alkatrészeit. A központi kifolyó ekkor középső pozícióban van.

A kifolyóállítót be- és ki kapcsolhatja

Megjelenik a(z) Italogok menü.

- Érintse meg a(z) ↶ gombot.
- Érintse meg a(z) Beállítások ▢ gombot.
- Érintse meg a(z) Kifolyócső beállítás gombot.
- A kifolyóállító be- és kikapcsolásához válassza ki a kívánt opciót.
- Hagyja jóvá az OK gombbal.

A készülék menti a beállítást.

Az Espresso és más kávéitalok íze előmelegített csészében jobban kibontakozik és az ital hőmérséklete tovább megmarad.

A kávéfőző csészfűtési funkciójával előmelegítheti a csészéket vagy poharakat.

Ha a csészfűtés aktiválva van, a készülék folyamatosan melegíti a felfekvő felületet, amíg a kávéfőző be van kapcsolva.

A csészemelegítés be- vagy kikapcsolása

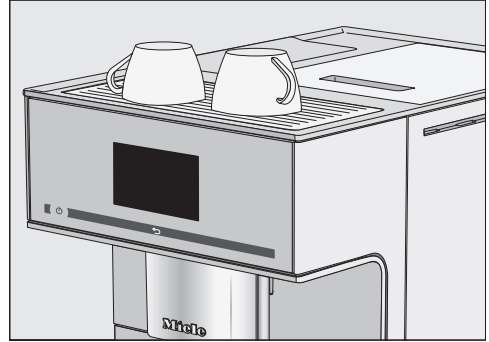
Megjelenik a(z) Italok menü.

- Érintse meg a(z) ↵ gombot.
- Érintse meg a(z) Beállítások gombot.
- Érintse meg a(z) Csésze-melegítés gombot.
- A csészemelegítés be- és kikapcsolásához válassza ki a kívánt beállítást.
- Hagyja jóvá az OK gombbal.

A készülék menti a beállítást.

Kiszállítási állapotban a csészemelegítés ki van kapcsolva.


Csészék előmelegítése



- Tegye a csészéket vagy poharakat a kávéfőző csészfűtésére.

Italok készítése

Kávé

 Égési és forrázási veszély a kifolyóknál!

A kilépő folyadékok és a gőz nagyon forróak és égési sérülést okozhatnak!

Ne tartsa semmilyen testrészét a kifolyók alá, amikor a forró folyadékok vagy a gőz kilép.

Ne érintsen meg forró alkatrészeket.

Kávéitalok tejjel vagy tej nélkül

Kávéfőzőjével elkészítheti a következő kávéspecialitásokat:

- A **Café au lait** espresso és forró tej elegye.
- Az **Americano** Espresso-ból és forró vízből készül. Először az Espresso készül el, utána pedig forró víz kerül a csészébe.
- A **Caffè latte** kávéból és forró tejből készül.
- A **Cappuccino** kb. kétharmad rész tejjabból és egyharmad rész Espresso-ból áll.
- A **Cappuccino italiano** ugyanolyan arányban tartalmaz tejjabot és Espresso-t, mint a Cappuccino. A különbség az, hogy először az Espresso készül el, utána a tejjab.
- Az **Espresso** nagyon erős, zamatos kávé sűrű, mogyoróbarna habréteggel (Crema). Espresso készítéséhez Espresso pörkölésű kávébabokat javasolunk.
- Az **Espresso macchiato** kis tejjabréteggel elkészített espresso. Ehhez min. 100 ml befogadóképességű csészét használjon.

- A **Flat white** egy nagy adag cappuccino: sok espresso és tejjab
- A **kávé** abban különbözik az Espresso-tól, hogy több vízzel készül, és másként pörkölik meg a kávészemeket. Kávé készítéséhez megfelelő pörkölésű kávészemek használatát javasoljuk.
- A **hosszú kávé** egy jóval több vízzel készült kávé.
- A **Latte macchiato** egyharmad rész forró tejből, egyharmad rész tejjabból és egyharmad rész Espresso-ból áll.
- A **Long black** forró vízből és két adag Espresso-ból készül.
- A **Ristretto** egy intenzív, erős Espresso. Ugyanolyan mennyiségű őrölt kávé hozzáadásával készül, mint az Espresso, csak nagyon kevés vízzel.

Ezenkívül **forró tejet** és **tejjabot** is készíthet.

A tej

Cukortartalmú adalékok a tejben vagy alternatív növényi alapú tejtermékek, pl. szójaitalok leragadhatnak a tejvezetéken és a tejvezető részeken. A nem megfelelő folyadékok maradványai befolyásolhatják a kifogástalan italkészítést.

Kizárólag adalékanyagoktól mentes tejet használjon.

Az állati eredetű tej természetéből adódóan baktériumokat tartalmaz. Ha állati eredetű tejet használ, az kizárólag pasztörözött tej legyen, pl. pasztörözött tehéntej.

A felfűtési fázist követően a készülék a központi kifolyóban gőzzel felmelegíti, majd levegő hozzáadásával felhabosítja a tejet.

Készíthet forró tejet és tejhabot tehéntejjel vagy alternatív növényi alapú tejtermékekkel. A felhasznált tejtől függően azonban nagyon eltérő lehet a tejhab állaga. Nem minden tejből készíthető tejhab.

Tanács: A megfelelő állagú tejhab elkészítéséhez min. 3%-os fehérjetartalmú hideg ($< 10\text{ }^{\circ}\text{C}$) tehéntejet használjon. A tej zsírtartamát saját ízlésének megfelelően választhatja ki. Teljes tejjel (legalább 3,5% zsírtartalom) a tejhab kissé krémesebb lesz, mint zsírszegény tejjel.

A növényi alapú alternatív tejtermékek – a továbbiakban röviden „alternatív tejtermékek” – más összetevőket is tartalmaznak, mint pl. a tehéntej. Az alternatív tejtermékek a természetes sajátosságuk következtében besűrűsödnek. Forró tej vagy tejhab készítésekor az ilyen besűrűsödés megakadályozhatja az alternatív tejtermék beszívását.

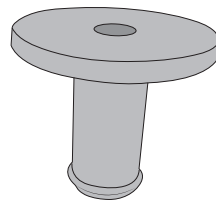
Az alternatív tejtermékeket az elkészítés előtt közvetlenül jól keverje meg.

Ne rázza fel az alternatív tejterméket. A felrázás nemkívánatos habképződéshez vezet a csomagolásban és rontja az elkészítést.

Tanács: Az elkészítés után azonnal öblítse el kézzel a tejvezetéket.

A tejtartály és a tejlándzsa csatlakozóeleme

A tej elkészítéséhez használhatja a tejlándzsat vagy a tejtartályt.

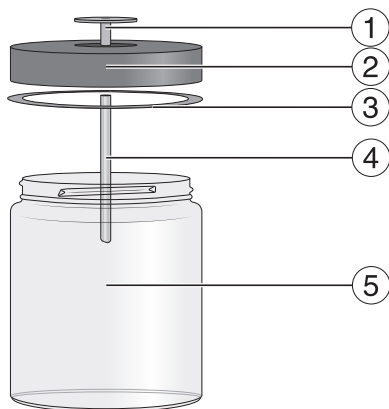


A szállítási terjedelemben egyetlen csatlakozóelem található, melyet vagy a tejlándzsára, vagy a tejtartály fedelébe kell helyezni.

Kiszállításkor a csatlakozóelem a tejtartály fedelében található. A csatlakozóelemet egyszerűen, a tejtartály fedelének belső oldalából kinyomhatja.

Italok készítése

A tejtartály



- ① Csatlakozóelem
- ② Fedél
- ③ Tömítőgyűrű
- ④ Nemesacél cső
- ⑤ Üveg

A tejtartály előkészítése

A tejtartály **nem** hűti a tejet.

A tej megromolhat, ha hosszabb ideig hűtetlenül a tejtartályban hagyja (a tej fajtájától függően).

Különösen a tehéntejet ne tárolja hosszabb ideig hűtetlenül a tejtartályban.

Vegye figyelembe a gyártó utasításait a felhasznált tej eltarthatósági idejére vonatkozóan.

Ha hosszabb ideig nem használt tejet, akkor az első italkészítés előtt öblítse ki a tejszívót.

- Dugja be a csatlakozóelemet felülről a fedélbe, amíg minden szorosan nem záródik.

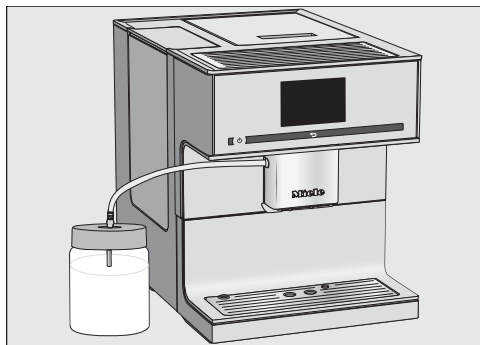
- Dugja be a nemesacél csövet belülről a fedélbe. Ügyeljen arra, hogy a ferde vége lefelé mutasson.

- Ha alternatív tejterméket használ, jól keverje meg. Az optimális elkészítéshez az alternatív tejterméket keverve, ne rázva használja fel.

- Töltse fel tejjel a tejtartályt legfeljebb 2 cm-rel a perem alatti szintig.

Tanács: Jó minőségű tejhab készítéséhez használjon hideg tejet (< 10 °C).

- Zárja le a tejtartályt a fedéllel.



- Helyezze a tejtartályt a kávéfőző mellé.

- Dugja a tejszívót a tejtartály fedelébe.

- Csatlakoztassa a tejtartályt a kávéfőzőhöz úgy, hogy a tejszívót a központi kifolyón lévő csatlakozóba dugja.

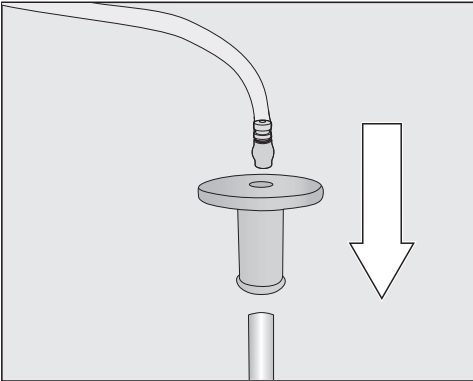
Tanács: Ha a központi kifolyót ápolási pozícióba állítja, könnyebben bedughatja a tejszívót a központi kifolyó rögzítésébe. Tartsa az ujját 3 másodpercig a ↶ gombon.

A tejesdoboz és a tejvezeték előkészítése

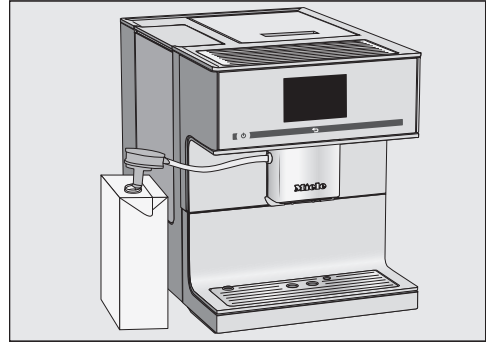
Ha hosszabb ideig nem használt tejet, akkor az első italkészítés előtt öblítse ki a tejvezetékét.

A tejvezeték segítségével a tejet közvetlenül a tejesdobozból vagy egyéb csomagolásból is elkészítheti. A tejvezeték a csatlakozóelemből és egy hosszú nemesacél csőből áll.

Tanács: Jó minőségű tejhab készítéséhez használjon hideg tejet (< 10 °C).



- Dugja a csatlakozóelemet a tejvezetékre.
- Illeszze a tejvezetékét a csatlakozóelemhez.



- Ha alternatív tejterméket használ, jól keverje meg a tejet. Az optimális elkészítéshez a tejet keverve, ne rázva használja fel.
- Állítsa a tejesdobozt a kávéfőző mellé.
- Merítse a tejvezetékét a tejbe.
- Dugja be a tejvezetékét a központi kifolyón lévő csatlakozóba.

Tanács: Ha a központi kifolyót ápolási pozícióba állítja, könnyebben bedughatja a tejvezetékét a központi kifolyó rögzítésébe. Tartsa az ujját 3 másodpercig a ↶ gombon.

Tanács: Használat után öblítse el a tejvezetékét folyó víz alatt.

Kávéital készítése

A(z) > nyíl gombbal további italokat jelelhet meg és választhat ki.

Megjelenik a(z) Italok menü.

- Ha tejes kávéitalt szeretne készíteni, készítse elő a tejtartályt vagy egy tejesdobozt a tejlándzsával.

Italok készítése



- Tegyen egy csészét a központi kifolyó alá.
- Érintse meg a kívánt kávéital piktogramját vagy nevét.

Az italkészítés elindul.

Italkészítés megszakítása

Az egyes italösszetevők kiadását idő előtt megszakíthatja, pl. ha a csésze nagysága nem elegendő.

Egyes italösszetevők megszakítása

- Érintse meg a Stop gombot.

A teljes italkészítés megszakítása

- Érintse meg a Megszakít. gombot.

DoubleShot

Ha különösen erős, aromás kávéitalt szeretne készíteni, válassza a DoubleShot funkciót. Ennek során a forrázási folyamat felétől a készülék újra kávébabot őröl és forráz. A rövidített kinyerési idővel kevesebb nem kívánt aroma és keserű ízanyag oldódik ki.

Italkészítés közben megjelenik, hogy DoubleShot. A DoubleShot funkciót minden kávéital esetében aktiválhatja, kivéve a „Ristretto“ és „Long black“ italokat.

Kávéital készítése DoubleShot funkcióval

Megjelenik a(z) Italok menü.

- Tegyen egy csészét a központi kifolyó alá.
- Válassza ki a kívánt kávéitalt.

Az italkészítés elindul, a kijelzőn pedig megjelenik a következő:



- Érintse meg a DoubleShot gombot.

A készülék kétszeres mennyiségű kávészemet őröl meg és forráz le.

Két adag ☐ készítése

A „Dupla adag“ ☐ gombbal két adag italt tud elkészíteni egyszerre.



- Tegyen egy-egy csészét a központi kifolyó egy-egy fúvókája alá.
- Érintse meg a ☐ gombot.
- Válassza ki az italt.

Két adag ital készül el.

Kávéskanna: több csésze kávé elkészítése közvetlenül egymás után

A(z) Kávéskanna funkcióval egymás után több csésze teát készíthet el (legfeljebb 1 litert), például hogy megtöltsön egy kávéskannát. Legfeljebb nyolc csészényi ital készíthető el így.

Megjelenik a(z) Italok menü.

A(z) Kávéskanna funkciót kétszer használhatja egymás után. Ezután a kávéfőzőnek egy hosszabb, egyórás lehűlési időre van szüksége, hogy a készülék ne károsodjon.

- Helyezzen egy kellő nagyságú edényt a központi kifolyó alá.
- Válassza ki a(z) Kávéskanna lehetőséget.
- Válassza ki, hogy hány csészényi italt akar készíteni (3-tól 8-ig).
- Kövesse a kijelzőn megjelenő utasításokat.

A készülék minden adag kávéét egyenként őröl, forráz és tölt ki. A kijelző eközben mutatja a folyamatot.

Kávéskanna megszakítása

Bármikor megszakíthatja az italkészítést.

- Érintse meg a(z) Megszakítás gombot.

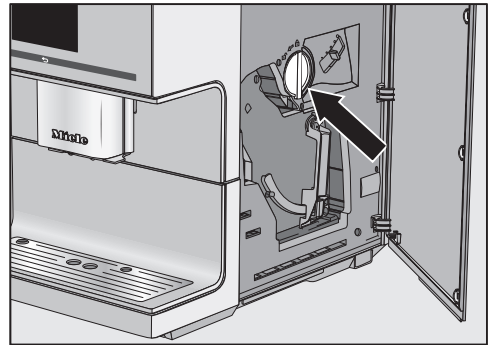
Kávéitalok készítése őrölt kávéból

Már megőrölt kávébabból is készíthet kávéitalt. Így pl. koffeinmentes kávé készíthető, holott a szemeskávé-tartályban koffeintartalmú szemes kávé van.

Ehhez töltsön őrölt kávé a portároló fiókba. A kávéfőző az összes beletöltött őrölt kávé felhasználja a következő kávé elkészítéséhez.

Mindig csak **egy** adag kávé vagy espressot készíthet.

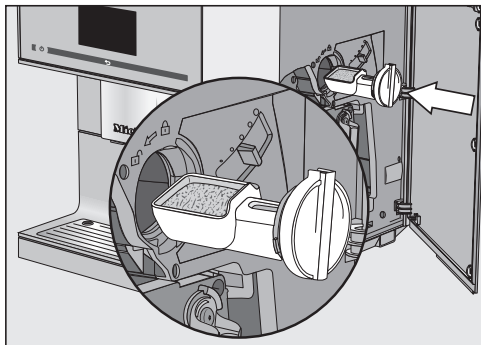
Őrölt kávé betöltése



A kávéskanal az őröltkávé-tároló fiókba van beépítve.

- Nyissa ki a készülék ajtaját.
- Az őröltkávé-tároló fiók kivételéhez fordítsa el a fogantyút (nyíl) balra.

Italok készítése



- Töltse meg a kávéskanalat őrölt kávéval. Tolja be az őröltkávétároló fiókot vízszintesen az őröltkávé-rekeszbe.

A főzőmű túltöltésének elkerülése érdekében legfeljebb **2** csapott kávéskanálnyit töltsön az őröltkávé-rekeszbe.

- Az őrölt kávé főzőműbe töltéséhez és az őröltkávé-rekesz bezárásához fordítsa el a fogantyút jobbra.
- Csukja be a készülék ajtaját.

A kijelzőn a(z) Őrölt kávé készítés? jelenik meg.

Kávéitalok készítése őrölt kávéból

- Érintse meg az igen gombot.

Most kiválaszthatja, hogy milyen kávéital készüljön az őrölt kávéból.

- Tegyen egy csészét a központi kifolyó alá.
- Válassza ki az italt.

A kávéital elkészül.

Ha a nem lehetőséget választja, akkor a kávépor forrázatlanul a zacstartályba kerül. A készülék öblít.

Tea

⚠ Égési és forrázási veszély a forró víz kifolyójánál.

A távozó folyadék és a gőz nagyon forró, ezért égési sérülést okozhat. Semmilyen testrésze ne kerüljön a forró víz kifolyó alá, ha forró folyadék vagy gőz áramlik ki. Ne érintse meg a forró alkatrészeket.

Ez a készülék nem alkalmas ipari vagy tudományos célú használatra. A hőmérsékleti adatok hozzávetőlegesek, és a környezeti viszonyoktól függően változhatnak.

Teakészítéskor a következő teakülönlegességekhez választhat forró vízből:

- **Zöld tea** kb. 80 °C-os
- **Gyógytea** kb. 90 °C-os
- **Gyümölcsstea** kb. 90 °C-os
- **Fekete tea** kb. 90 °C-os

A teafajta határozza meg az előre beállított kimeneti hőmérsékletet.

A mindenkor kimeneti hőmérséklet a Miele által a fekete, zöld, gyógy- vagy gyümölcsstea főzéséhez ajánlott hőmérséklet.

Kövesse az ételmszergyártó elkészítési utasításait.

A tea ízét döntően befolyásolja a felhasznált víz. A víznek a lehető leggyrabbnak kell lennie, hogy a tea aromája optimálisan ki tudjon bontakozni.

Az, hogy ön szálas teát, teakeverékeket vagy filteres teát használ, az ön személyes preferenciáitól függ.

A tea mennyisége és az áztatási idő teafajtánként változik. Kövesse a csomagoláson feltüntetett vagy a vásárláskor kapott ajánlásokat. A forró víz mennyiségét a teafajtahoz és a csésze méretéhez igazíthatja (lásd az „Ital mennyisége“ című fejezetet).

Tanács: A teát lehetőleg sötét és száraz helyen, jól záródó edényben tárolja. Az aromaveszteség minimalizálása érdekében érdemes kisebb mennyiséget vásárolni.

TeaTimer

Ha teavizet készít, a TeaTimer-rel elindíthat egy stoppert. Két perces ázási idő van beállítva. A beállított ázási időt tetszés szerint módosíthatja (1:00 és 23:59 perc között)

A TeaTimer-t kétszer egymás után elindíthatja.

Ha elindította a TeaTimert és az ázási idő alatt lefut, a kávéfőzőt a szokásos módon tovább kezelheti. Az ázási idő lefutása után megszólal egy hangjelzés.

Ha kikapcsolta a hangjelzéseket, nem kap jelzést, ha az ázási idő lejárt.

A TeaTimer be- és kikapcsolása

Megjelenik a(z) Beállítások  menü.

- Válassza ki a(z) Időzítés lehetőséget.
- Válassza ki a(z) TeaTimer lehetőséget.
- Bekapcsolás: a teavíz készítés során a(z) TeaTimer jelenik meg a kijelzőn. A(z) TeaTimer elindítható az előkészítés után.
- Kikapcsolás: a TeaTimer nem kerül ki-jelzésre.

- Válassza ki a kívánt beállítást.
- Hagyja jóvá az OK gombbal.

Teakészítés

A forró víz kifolyó a központi kifolyó jobb oldalán található.

A > nyíl gombbal teafajtákat jeleníthet meg és választhat ki. A különböző teafajtákat az italmenüben találja a(z) Tejhab beírása után.

Megjelenik a(z) Italok menü.

- Töltse a teát a teaszűrőbe, illetve vegye ki a teafiltert a csomagolásból.
- Tegye az előkészített teaszűrőt, ill. a teafiltert a teáscsészébe.



- Helyezze a teáscsészét a forró víz kifolyó alá.
- Válassza ki a teafajtát a kijelzőn.

Forró víz folyik a teáscsészébe.

A TeaTimer bekapcsolásakor elindíthatja a stoppert az áztatási időhöz.

Italok készítése

TeaTimer bekapcsolása

A kijelzőn megjelenik balra lent a(z) TeaTimer.



- Érintse meg a(z) TeaTimer gombot.

A TeaTimer megjelölésre kerül. A kiadás után megnyílik a szerkesztő egy javasolt idővel.

- Adott esetben módosítsa az áztatási időt.
- Hagyja jóvá az *OK* gombbal.

Az áztatási idő lefutása után megszólal egy hangjelzés.

- Most vegye ki a tealeveleket vagy a teafiltert.

Teakészítés megszakítása

- Érintse meg a *Stop* vagy a *Megszakít.* gombot.

Teáskanna: Több csésze tea készítése közvetlenül egymás után

A Teáskanna funkcióval egymás után automatikusan több csésze teát készíthet el (legfeljebb 1 litert), például hogy megtöltsön egy teáskannát. Legfeljebb nyolc csészényi italt készíthet így el.

Megjelenik a(z) *Italok* menü.

- Tegye az előkészített teát vagy a teafiltert a teáskannába.
- Tegyen egy kellő nagyságú teáskannát a forró víz kifolyó alá.
- Válassza ki a *Teáskanna* lehetőséget.
- Válassza ki a teafajtát.
- Válassza ki, hogy hány csészényi italt akar készíteni (3-tól 8-ig).

- Kövesse a kijelző utasításait.

A teáskannát a készülék megtölti. A kijelző eközben mutatja a folyamatot.

Bármikor megszakíthatja az italkészítést:

- Érintse meg a *Megszakít.* gombot.

Forró víz elkészítése

⚠ Égési és forrázási veszély a forró víz kifolyónál!

A kilépő folyadékok és a gőz nagyon forróak és égési sérülést okozhatnak!

Ne tartsa semmilyen testrészét a kifolyók alá, amikor a forró folyadékok vagy a gőz kilép.

Ne érintsen meg forró alkatrészeket.

A kifolyó forró víz hőmérséklete kb. 90 °C.

A forró víz mennyiségét igazíthatja a teafajtához és a csésze méretéhez (Lásd az „Italmennyiség“ fejezetet).

Megjelenik a(z) *Italok* menü.



- Helyezzen egy megfelelő edényt a forró víz kifolyó alá.
- Válassza ki a *Forró víz* lehetőséget.

Elindul az italkészítés.

Italkészítés megszakítása

- Érintse meg a Stop vagy a Megszakít. gombot.

Paraméterek

Minden kávéitalhoz egyedileg be tudja állítani a következő paramétereket:

- Őrlési mennyiség
- Forrázási hőmérséklet
- Előforrázás

Italparaméterek módosítása

Megjelenik a(z) Italok menü.

- Érintse meg a(z) Szerkesztés gombot.
- Érintse meg a(z) Italok változtatása gombot.
- Válassza ki az italt.

Most beállíthatja az italmennyiséget (lásd az „Italmennyiség“ című fejezetet) vagy beállíthatja az italparamétereket.

- Érintse meg a(z) Ital paraméterei gombot.
- Érintse meg a(z) Őrlési mennyiség, Forrázási hőmérséklet vagy a(z) Előfőzés gombot.
- Válassza ki a kívánt beállítást.
- Hagyja jóvá az OK gombbal.

Az italparaméterek áttekintése megjelenik a kijelzőn.

- A módosított beállítások elmentéséhez nyomja meg ismételten az OK gombot.

Őrlési mennyiség

A kávéfőző csészénként 6–14 g kávészemet tud őrölni és forrázni. Minél több őrölt kávéért forráz, annál erősebb, testesebb lesz az ital.

Az őrlési mennyiség **túl alacsony**, ha az Espresso vagy a kávé túl híg.

Ha több őrölt kávéért szeretne leforrázni, növelje az őrlési mennyiséget.

Az őrlési mennyiség **túl magas**, ha az Espresso vagy a kávé keserű ízű.

Ha kevesebb őrölt kávéért szeretne leforrázni, csökkentse az őrlési mennyiséget.

Forrázási hőmérséklet

A forrázási hőmérsékletet a használt szemes kávéhoz és azok pörköléséhez kell igazítani. Ennek során az is döntő, hogy Espresso-t vagy kávé-t készít.

Néhány kávéfajta olyan érzékenyen reagál a forrázási hőmérsékletre, hogy az az ízt befolyásolhatja. Ha a kávéja keserű ízű, annak a túl magas forrázási hőmérséklet lehet az oka.

Az Espresso elkészítése rendszerint magasabb hőmérsékleten történik.

Az őrölt kávé előforrázása

Előforrázáskor az őrölt kávé-t a készülék először egy kevés forró vízzel nedvesíti be. Az őrölt kávé kissé megduzzad. A maradék vízmennyiség egy rövid idő múlva a benedvesített őrölt kávé-n át ki-préselődik. Ha önnek például a kávé túl ízetlen és több „zamatra“ és „testesség-re“ vágyik, próbálja ki az „előforrázás“ funkciót. A használt kávéfajtától függően az előforrázás intenzívebbé teheti az ízt.

Beállíthat egy rövid vagy egy hosszú előforrázást, de ki is kapcsolhatja az „Előforrázás“ funkciót.

Tanács: A forrázást különösen a kávé készítéséhez javasoljuk.

Az őrlési fokozat határozza meg az őrölt kávé vízzel való érintkezésének idejét, az úgynevezett extrakciós időt. Csak akkor készíthető tökéletes kávéital finom, mogorósbarna cremával, ha optimálisan van beállítva az őrlési fokozat.

A megfelelő őrlési fokozat felismerése

A következő jelekből ismerheti fel, hogy kell-e módosítania az őrlési fokozatot.

Az őrlési fokozat **túlságosan durva**, ha

- az Espresso vagy a kávé túl gyorsan folyik a csészébe,
- az Espresso vagy a kávé túl savanyú,
- a crema nagyon világos és nincs tartása.

Az őrlési fokozat **túlságosan finom**, ha

- az Espresso vagy a kávé csak csep-penként folyik a csészébe,
- az Espresso vagy a kávé túl keserű,
- a crema sötétbarna színű.

Az őrlési fokozat beállítása

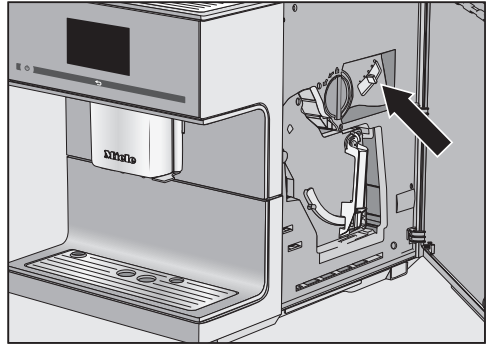
Az őrlőmű megsérülhet, ha az őrlési fokozaton egyszerre egynél több fokozatot állít.

Az őrlési fokozaton mindig csak egy fokozatot állítson.

A fokozatállítás elvégzése után mindig indítson el egy italkészítést a szemes kávé őrléséhez. Ezután folytathatja az őrlési fokozat fokozatonkénti állítását.

Az őrlési fokozat beállítókarja jobbra fent a készülékajtó mögött található.

- Nyissa ki a készülék ajtaját.



- Tolja az őrlési fokozat beállítókarját legfeljebb egy fokozattal balra (finomabb őrlés), vagy jobbra (durvább őrlés).

A beállított őrlési fokozat minden kávéitalra érvényes.

- Csukja be a készülék ajtaját.

- Készítsen egy kávéitalt.

Ezután ismét állíthat az őrlési fokozaton.

A módosított őrlési fokozat csak a második kávékészítés után érvényesül.

Az őrlőmű idővel természetesen elhasználódik bizonyos mértékben. Szükség esetén állítsa finomabbra az őrlési fokozatot.

Italmennyiség

A kávéital íze a kávéfajtától és a vízmennyiségtől is erősen függ.

A vízmennyiséget minden kávéital, a forró víz és tea fajta esetében hozzáigazíthatja a csésze méretéhez és a használt kávéfajtához. Az őrölt kávé mennyisége nem módosul.

A tejes kávéitalok esetében a tej és a tejhab arányát is kívánsága szerint beállíthatja. Ugyanígy megváltoztathatja azt is, hogy mekkora adag forró tej és a tejhab készüljön el.

A módosított italmennyiség mindig az aktuális profilban kerül elmentésre. Az aktuális profil neve a kijelző bal felső részén jelenik meg.

Ha a víztartály az italkészítés közben kiürül, a kávéfőző megszakítja a mennyiség programozását. Az italmennyiséget a készülék **nem** menti el.

Megjelenik a(z) Italok menü.

- Helyezze a kívánt csészét a központi vagy forró víz kifolyó alá.
- Érintse meg a(z) Szerkesztés gombot.
- Érintse meg a(z) Italok változtatása gombot.
- Válassza ki az italt.
- Érintse meg a(z) Italmennyiség gombot.

Ha kiválasztja a tej- vagy teakészítést, a mennyiség programozása közvetlenül megkezdődik. A(z) Italmennyiség lehetőséget nem kell külön megnyitni.

Az ital készül, a kijelzőn pedig megjelenik a(z) Mentés, amint a készülék kiadta a minimális mennyiséget.

- Ha a csészébe került a kívánt mennyiség, erősítse meg a(z) Mentés gombbal.

A maximális mennyiség elérésekor az italkészítés leáll, és a maximálisan lehetséges mennyiség kerül elmentésre.

Ha a tejjel vagy forró vízzel készült kávéitaloknál akarja módosítani az italmennyiséget, a készülék az elkészítés során egymás után elmenti az italkötelemeit.

Innentől kezdve ez az ital a beprogramozott összetétel és italmennyiség szerint készül el.

Visszaállíthatja az italmennyiségeket és az egyes italok vagy az összes ital paramétereit a kiszállítási állapotra.

Megjelenik a(z) Italok menü.

- Érintse meg a(z) Szerkesztés gombot.

Egy ital visszaállítása

- Érintse meg a(z) Italok visszaállítása gombot.

- Válassza ki az italt.

A kijelzőn a(z) Visszaállítja az italt a gyári beállításra? jelenik meg.

- Hagyja jóvá a(z) igen gombbal.

Az összes ital visszaállítása

- Érintse meg a(z) Minden ital visszaállítása gombot.

A kijelzőn a(z) Visszaállítja az összes italt a gyári beállításra? jelenik meg.

- Hagyja jóvá a(z) igen gombbal.

Profilok

A különböző felhasználók ízlésének megfelelően még akár 10 egyedi profilt is létrehozhat a Miele italmenühöz (Miele profil).

Az aktuális profil neve a kijelző bal felső részén jelenik meg.

Profil létrehozása

Megjelenik a(z) Italok menü.

- Érintse meg a(z) Profilok gombot.
- Érintse meg a(z) Profil létrehozása gombot.

A kijelzőn megnyílik a szerkesztő.

- Adja meg a kívánt nevet (legfeljebb 8 karakter).
- Hagyja jóvá a(z) Mentés gombbal.

A profil létrejött. Most létrehozhat italokat (Lásd „Profilok: italok létrehozása és szerkesztése“).

Profil megnyitása

Megjelenik a(z) Italok menü.

- Érintse meg a(z) Profilok gombot.
- Válassza ki a kívánt profilt.

Most a következő lehetőségek állnak rendelkezésére:

- Italok készítése a profilból
- Ital létrehozása
- Egyes italok paramétereinek módosítása a profilban, vagy az ital törlése

Profil szerkesztése

Ha már legalább egy profilt létrehozott, ezt a profilt szerkesztheti.

Megjelenik a(z) Italok menü.

- Érintse meg a(z) Profilok gombot.
- Érintse meg a(z) Szerkesztés gombot.

Ezután az alábbi profilbeállításokat szerkesztheti:

- Profilváltás
- Név módosítása
- Profil törlése

Profilváltás

Beállíthatja a kávéfőzőt úgy, hogy minden egyes italkiadás után automatikusan visszaváltson a Miele italmenübe, vagy hogy az utoljára beállított profilt megtartsa.

Megjelenik a(z) Italok menü.

- Érintse meg a(z) Profilok gombot.
- Érintse meg a(z) Szerkesztés gombot.
- Érintse meg a(z) Profil megváltoztatása gombot.

Most a következő lehetőségek állnak rendelkezésére:

- **manuális:** a kiválasztott profil aktív marad addig, amíg ön ki nem választ egy másik profilt.
- **italkészítés után:** a készülék minden italkészítés után automatikusan visszavált a Miele italmenübe.

- **bekapcsolással:** a készülék minden bekapcsoláskor automatikusan a Miele italmenüt választja ki, függetlenül attól, melyik profil volt kiválasztva az utolsó kikapcsolás előtt.

- Válassza ki a kívánt opciót.
- Hagyja jóvá az *OK* gombbal.

Név módosítása

Megjelenik a(z) Italok menü.

- Érintse meg a(z) Profilok gombot.
- Érintse meg a(z) Szerkesztés gombot.
- Érintse meg a(z) Név módosítása gombot.
- Válassza ki a profilt.
- Módosítsa a nevet igény szerint.
- Hagyja jóvá a(z) Mentés gombbal.

A módosított profilnév elmentésre kerül.

Profil törlése

Megjelenik a(z) Italok menü.

- Érintse meg a(z) Profilok gombot.
- Érintse meg a(z) Szerkesztés gombot.
- Érintse meg a(z) Profil törlése gombot.
- Érintse meg a kívánt profilt.
- Hagyja jóvá az *OK* gombbal.

A profil törlésre kerül.

Ital létrehozása a profilban

A meglévő italok alapján új italokat hozhat létre.

- Nyissa meg a kívánt profilt.
- Érintse meg a(z) Ital létrehozása gombot.
- Válasszon ki egy italt.
- Tetszés szerint módosítsa ehhez az italhoz az italparamétereket és az italmennyiséget.

Elkezdődik az italkészítés, és az egyes összetevők mennyiségét tetszés szerint el tudja menteni.

- Adjon nevet az újonnan létrehozott italnak (legfeljebb nyolc karakter).
- Hagyja jóvá a(z) Mentés gombbal.

Az újonnan létrehozott ital az első helyen jelenik meg a profilban.

Az utoljára létrehozott ital mindig az első helyen jelenik meg a profilban. Az italok sorrendje egy profilon belül nem módosítható.

Ital módosítása: italmennyiség, italparaméterek és nevek módosítása

Az egyes profilokban testre szabhatja a kávé- és tejes italok, a forró víz és a tea italmennyiségét és paramétereit.

Megjelenik a kívánt profil a létrehozott italokkal.

- Nyissa meg a kívánt profilt.
- Érintse meg a(z) Ital szerkesztése gombot.

Profilok

- Érintse meg a(z) Italok változtatása gombot.

- Válassza ki az italt.

Most van lehetőség módosítani az ital mennyiségét, az italparamétereket vagy a nevet.

Ital törlése a profilból

Megjelenik a kívánt profil az italokkal.

- Nyissa meg a kívánt profilt.
- Érintse meg a(z) Ital szerkesztése gombot.
- Érintse meg a(z) Ital törlése gombot.
- Válassza ki az italt.
- Hagyja jóvá az OK gombbal.

A bejegyzés törlésre kerül.

Ital készítése profilból

Megjelenik a(z) Italok menü.

- Érintse meg a(z) Profilok gombot.
- Válassza ki a profilt.

A kiválasztott profil neve a kijelző bal felső részén jelenik meg. Most már elkészítheti a kívánt italát.


- Tegyen egy megfelelő edényt a központi kifolyó alá.
- Válassza ki az italt.

Az italkészítés elindul.

Professzionális üzemmódban az italkészítés közben módosíthatjuk az őrlési mennyiséget és az italmennyiséget. A beállítást a készülék **nem** menti, és az csak az aktuális italkészítésre érvényes.

Szakértői üzemmód be- és kikapcsolása

Megjelenik a(z) Italok menü.

- Érintse meg a(z) ↩ gombot.
- Érintse meg a(z) Beállítások  gombot.
- Érintse meg a(z) Expert mód gombot.
- A szakértői üzemmód be- és kikapcsolásához válassza ki a kívánt opciót.
- Hagyja jóvá az OK gombbal.

Ha a szakértői üzemmód be van kapcsolva, a továbbiakban az italkészítéskor módosíthatja az őrlési mennyiséget és/vagy az italmennyiséget.

Professzionális üzemmód: Őrlési mennyiség és italmennyiség módosítása

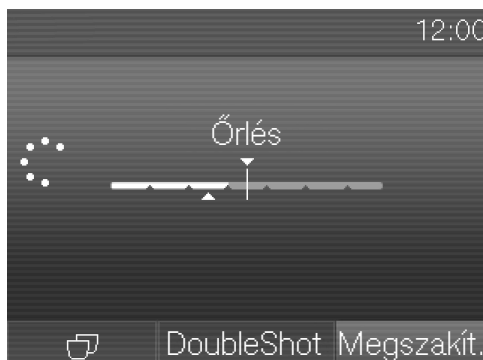
Megjelenik a(z) Italok menü.

A paraméterek csak az egyes italkészítési fázisok alatt módosíthatók.

Őrlési mennyiség beállítása

- Válasszon ki egy kávéitalt.

Elindul az italkészítés. A kávészemek őrlése közben most módosíthatja az őrlési mennyiséget.




- Érintse meg a vonalat, és húzza el a szabályozót (a kis háromszöget) a kívánt állásba.

Amíg az ujját a vonalon tartja, a Hozzáigazítás látható a kijelzőn.

Italmennyiség módosítása

- Válassza ki az italt.

Ha a DoubleShot-t vagy a „Két adag”  lehetőséget választja, az italmennyiséget nem lehet módosítani a profi üzemmóddal.

Elindul az italkészítés. Az ital kiadása közben most beállíthatja az italmennyiséget. Például a latte macchiato esetében módosíthatja a forró tej, a tejhab és az espresso mennyiségét.

- Érintse meg a vonalat, és húzza el a szabályozót (a kis háromszöget) a kívánt állásba.

Beállítások

A „Beállítások“ menüben a kávéfőzőt az egyedi igényeihez igazíthatja.

Egyes beállítások, amelyeket a Beállítások menüben talál, a Használati útmutató külön bekezdéseiben vannak ismertetve.

A „Beállítások“ menü megnyitása

Megjelenik a(z) Italok menü.

- Érintse meg a(z) ↵ gombot.
- Érintse meg a(z) Beállítások 🏠 gombot.

Most ellenőrizheti vagy módosíthatja a beállításokat.

Az aktuálisan kiválasztott beállításokat a színes jelölésről ismeri fel.

A(z) ↵ megérintésével a következő, magasabb menüszintre léphet.

Beállítások módosítása és mentése

Megjelenik a(z) Beállítások 🏠 menü.

- Válassza ki azt a menüpontot, amelyet módosítani szeretne.
- Válassza ki a kívánt beállítást.
- Hagyja jóvá az OK gombbal.

A készülék menti a beállítást.

Nyelv

A kijelzőn megjelenő összes szöveghez kiválaszthatja a saját nyelvét és adott esetben a tartózkodási helyét is.

Tanács: Ha véletlenül téves nyelvet állított be, akkor a 🏠 piktogram segítségével ismét megtalálhatja a „Nyelv“ menüpontot.

Pontos idő

Beállíthatja a pontos idő kijelzését, az időformátumot és a pontos időt.

Pontos idő kijelzése

A következő lehetőségek közül választhat:

- Bekapcsolás: a pontos idő és a dátum mindig megjelenik, amikor a készüléket kikapcsolják.
- Kikapcsolás: a pontos idő és a dátum nem jelenik meg, amikor a készüléket kikapcsolják.
- Éjszakai lekapcs.: a pontos idő és a dátum 5:00–23:00 óra között jelenik meg.

Attól függően, hogy melyik opciót választja, a kávéfőző több energiát fogyaszt. A kijelzőn megjelenik a megfelelő üzenet.

Időformátum

A lehetőségek:

- 24 órás kijelzés (24 óra)
- 12 órás kijelzés (12 óra (de/du))

Beállítás

Állítsa be az órát és a percet.

Ha a kávéfőző Wi-Fi-hálózathoz csatlakozik, és megtörtént a Miele Appban a bejelentkezése, a rendszer a tartózkodási hely Miele Appban megadott beállítása alapján szinkronizálja a pontos időt.

Időzítő

Két időzítő áll rendelkezésére a következő időzítő funkciókkal:

A kávéfőző

- egy meghatározott időpontban bekapcsol, pl. reggelenként a reggelihez (Bekapcsolás időpontja.);
- egy meghatározott időpontban kikapcsol (Kikapcsolás időpontja.);
- egy meghatározott idő után kikapcsol, ha nem nyom meg egy gombot sem, vagy nem készít italt (Lekapcsolás ezután.; csak az 1. időzítő esetén).

Az időzítő funkciókat az egyes napokhoz is hozzárendelheti.

A Bekapcsolás időpontja: és Kikapcsolás időpontja: funkciók használatához az időzítőnek aktiválva kell lennie, és legalább egy napot hozzá kell rendelni.

Időzítő kiválasztása

A lehetőségek:

- 1. időzítő: Bekapcsolás időpontja.; Kikapcsolás időpontja.; Lekapcsolás ezután;
- 2. időzítő: Bekapcsolás időpontja.; Kikapcsolás időpontja.

Bekapcsolás időpontja

Ha az üzembehelyezési zár aktív, a kávéfőző **nem** kapcsol be a megadott időben.

Az időzítő beállítások kikapcsolnak.

Ha a kávéfőző **háromszor** bekapcsolt a Bekapcsolás időpontja: időzítő funkción keresztül és nem készült ital, a készülék nem kapcsol be többször automatiku-

san. Így a kávéfőző hosszabb távollét esetén, pl. szabadság alatt nem kapcsol be naponta.

A programozott idők azonban elmentve maradnak és a készülék legközelebbi kézi bekapcsolása után ismét aktiválódnak.

Kikapcsolás időpontja

Hosszabb távollét esetén a beprogramozott időpontok elmentve maradnak, és a készülék legközelebbi kézi bekapcsolása után ismét aktiválódnak (lásd a „Bekapcsolás időpontja“ fejezetet).

Kikapcsolás ... múlva

A Lekapcsolás ezután: időzítő funkció csak az 1. időzítőnél érhető el.

Ha nem érint meg egy gombot sem vagy nem készít italt, a kávéfőző 20 perc után energiamegtakarítás céljából kikapcsol.

Ezt az előzetes beállítást módosíthatja, és kiválaszthat egy időt 15 perc és 9 óra között.

Napok kiválasztása (napok hozzárendelése)

A kiválasztott napot jelöli.

■ Válassza ki a kívánt napot.

■ Ha mindegyik kívánt nap meg lett jelölve, hagyja jóvá az OK gombbal.

Az időzítő aktiválása és kikapcsolása

A pontos idő kijelzésre a Bekapcsolás vagy az Éjszakai lekapcs. módot választotta:

Ha az időzítő a Bekapcsolás időpontja: op-

Beállítások

ció szerint van beállítva, 23:59 órával korábban a kijelzőn megjelenik a ☺ pik-togram és a kívánt bekapcsolási idő.

Aktivált üzembhelyezési zár mellett a Bekapcsolás időpontja: időzítő funkció nem választható ki.

Válassza ki a kívánt időzítő funkciót. A kiválasztott időzítő funkciót jelöli.

Eco mód

Az Eco mód egy energiatakarékos üzemmód. Csak akkor fűt fel a rendszer, ha az italkészítés elindul.

Gyárilag az Eco mód be van kapcsolva.

Világítás

A következő lehetőségei vannak:

- A készülék be van kapcsolva: A világítás fényerejének beállítása.
- A készülék ki van kapcsolva: A világítás fényerejének beállítása és annak meghatározása, hogy mikor kapcsoljon ki a világítás.

Bekapcsolt állapotban a kávéfőző az utolsó művelet után még egy ideig megvilágítva marad. Ezt az időtartamot nem módosíthatja.

Vízkeménység

Ha **nincs** behelyezve vízkömentesítő tartály és a kávéfőzőt vízkömentesítő tablettával vízkömentesíti, a kávéfőzőt állítsa be a helyi víz keménységre. Időben megjelenik a felszólítás a kijelzőn a vízkömentesítésre.

Állítsa be a kávéfőzőt a használt víz keménységére, hogy a készülék kifogástalanul működjön, és ne károsodjon.

A lakóhelyén elérhető ivóvíz keménységéről az illetékes vízszolgáltatótól kaphat tájékoztatást.

Ha palackozott ivóvizet, pl. ásványvizet használ, a készüléket a kalciumtartalomnak megfelelően állítsa be. A kalciumtartalom a palack címkéjén mg/l Ca^{2+} vagy ppm (mg Ca^{2+} /l) mértékegységben van megadva.

Szénsavmentes ivóvizet használjon.

Tanács: Ha a vízkeménység >21 °dH (3,8 mmol/l), helyette palackozott ivóvíz (< 150 mg/l Ca^{2+}) használatát javasoljuk. Így kávéfőzőjét ritkábban kell vízkömentesíteni, ezzel pedig kíméli a környezetet, hiszen kevesebb vízkömentesítő szert használ.

Gyárilag a 3. vízkeménységi fokozat van előre beállítva.

Négy keménységi fokozat állítható be a készüléken:

°dH	mmol/l	ppm (mg/l CaCO_3)	Beállítás*
0–8,4	0–1,5	0–150	lágú (1)
8,4–14	1,5–2,5	150 – 250	közepes (2)
14–21	2,5–3,8	250–375	kemény (3)
> 21	$> 3,8$	> 375	nagyon kemény (4)

*Adott esetben a kijelzőn látható keménységi fokok eltérnek az ország vízkeménységi jelölésétől. Kávéfőzője valóságos vízkeménységnek megfelelő beállításához **feltétlenül** a táblázat értékeit vegye alapul.

Információ (Információk megjelenítése)

Az Információ menüpontban megjelenítheti, hogy az egyes italokból hány adag készült.

Ezenkívül azt is láthatja, hogy a főzőművet követő zsírtalanításig hány adagot lehet elkészíteni (Hátralévő adagok száma.).

A ↩ gombbal léphet vissza az előző képernyőre.

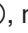

Üzembehelyezési zár


Retteszelheti a kávéfőzőt, hogy illetéktelen személyek, pl. gyermekek ne tudják használni a készüléket.

Az üzembehelyezési zár aktiválása és deaktiválása

Ha az üzembehelyezési zár aktiválva van, az időzítő beállítások a Bekapcsolás időpontja:-hoz inaktíválva vannak. A kávéfőző **nem** kapcsol be a megadott időben.

Üzembehelyezési zár átmeneti deaktiválása

Ha megérinti a Be/Ki gombot , megjelenik a(z) .

- Addig tartsa meg érintve a(z)  gombot, amíg a kijelzőn meg nem jelenik egy megfelelő felszólítás.

Amint a kávéfőzőt kikapcsolja, a készülék ismét zárolódik.

Miele@home

A következő pontok jelenhetnek meg a Miele@home alatt:

- Beállítás: ez az opció csak akkor jelenik meg, ha a kávéfőző eddig nem volt összekapcsolva Wi-Fi-hálózattal vagy visszaállították a Hálózati konfiguráció beállítását.
- Kikapcsolás*/Aktiválás*: a Wi-Fi-hálózat beállításai megmaradnak, de a hálózat be- vagy kikapcsol.
- Kapcsolat állapota*: megjelennek a Wi-Fi-csatlakozással kapcsolatos információk. A piktogramok a csatlakozás erősségét adják meg.
- Új beállítás*: az aktuális Wi-Fi-hálózat beállításai visszaállításra kerülnek. (A Wi-Fi-kapcsolat újra beállításra kerül.)

* Ez a menüpont akkor jelenik meg, ha megtörtént a Miele@home beállítása, és a kávéfőző adott esetben valamilyen Wi-Fi-hálózathoz csatlakozik.

Fényerő

A szegmens sávon állíthatja be a kijelző fényerejét.

Hangerő

A hangjelzés és a gombhangok hangerőjét a szegmens sávon állíthatja be.

Szerviz

Kigőzölés

Ha hosszabb ideig tárolja vagy szállítja a kávéfőzőt, akkor el kell távolítania a vizet a rendszerből – azaz ki kell gőzölnie a készüléket (lásd a „Szállítás” részt).

Beállítások

Bemutató mód

Magáncélú használatban erre a funkcióra nincs szükség.

A Bemutatótermi üzemmód funkció arra szolgál, hogy a kereskedelemben vagy bemutatótermekben prezentálják a kávéfőzőt. A készülék meg van világítva, de nem készíthető vele ital, illetve nem végezhető vele műveletek.

Gyári beállítások

Visszaállíthatja a kávéfőzőt a kiszállításkor beállított paraméterekre.

A kiszállítási állapot beállításait a „Lehetséges beállítások áttekintése“ fejezetben találja.

Készülékbeállítások

A következők **nem** kerülnek visszaállításra:

- Az elkészített italok száma és a készülékállapot (az italkészítések száma a készülék vízkömentesítéséig, ... a főzőmű zsirtalanításáig)
- Nyelv
- Pontos idő és dátum
- Profilok és a hozzájuk tartozó italok

A(z) Vízkömentesítő időzítő 04:00 órára áll vissza.

Hálózati konfiguráció

A Wi-Fi-hálózat beállításai visszaállításra kerülnek.

Állítsa vissza a hálózati konfigurációt, ha a kávéfőzőt ártalmatlanítja, eladja, vagy használt kávéfőzőt helyez üzembe. Csak így biztosítható, hogy minden személyes adatot eltávolítson, illetve az előző tulajdonos ne férhessen hozzá a kávéfőzőhöz.

Kávéfőzője Wi-Fi képes, és egy mobil végkészülék, pl. okostelefon vagy tablet segítségével a Miele App-pal kezelhető.

Vegye figyelembe és kövesse a használati útmutató biztonsági utasításait és figyelmeztetéseit akkor is, ha a kávéfőzőt Miele App-pal kezeli.

Ha a kávéfőző Wi-Fi hálózatra csatlakozik, az energiafogyasztás megnő. Ez akkor is érvényes, ha a kávéfőző ki van kapcsolva.

Hálózatba kapcsolás beállítása (Miele@home)

Kiszállítási állapotban a hálózatba kapcsolás lehetősége ki van kapcsolva.

- Ellenőrizze, hogy Wi-Fi-hálózatának jele a kávéfőző felállítási helyén megfelelő erősségű-e.

Megjelenik a(z) **Beállítások**  menü.

- Érintse meg a(z) **Miele@home** gombot.
- Érintse meg a(z) **Beállítás** gombot.
- Válassza ki a kívánt csatlakoztatási módot.
 - Miele App-pal
 - WPS-sel
- Kövesse a kávéfőző kijelzőjén és a Miele Appban megjelenő utasításokat.

A kijelzőn a(z) **Kapcsolat** sikeresen létrejött. Jelenik meg.

Hálózatba kapcsolás beállítása újra

Ha a Wi-Fi hálózata módosult, a Miele@home-ot újra beállíthatja a kávéfőzőjéhez.

Megjelenik a(z) **Beállítások**  menü.

- Érintse meg a(z) **Miele@home** gombot.
- Érintse meg a(z) **Új beállítás** gombot.
- Kövesse a „Hálózatba kapcsolás beállítása“ bekezdés utasításait (Miele@home).

Távvezérlés



A(z) **Vezérlés távolról** csak akkor jelenik meg, ha a kávéfőzőt Wi-Fi hálózatra csatlakoztatták.

A Miele Appban módosíthatja pl. a kávéfőzője beállításait, ha a távvezérlés be van kapcsolva. Az italkészítés Appon keresztüli elindításához a MobileStart funkciót is aktiválni kell.

Kiszállítási állapotban a távvezérlés be van kapcsolva.

Távvezérlés be- vagy kikapcsolása


Megjelenik a(z) **Italok** menü.

- Érintse meg a(z)  gombot.
- Érintse meg a(z) **Beállítások**  gombot.
- Érintse meg a(z) **Vezérlés távolról** gombot.
- A távvezérlés be- vagy kikapcsolásához válassza ki a kívánt opciót.

Hálózatra csatlakozás

MobileStart

A(z) MobileStart segítségével pl. italkészítést indíthat el a Miele Appon keresztül.

 Égés- és forrázásveszély a kifolyóknál.

Ha a felügyelet nélküli üzemelés során folyadék vagy gőz távozik, harmadik személy megégetheti magát, ha valamely testrészét a központi kifolyó alá tartja, vagy hozzáér a forró alkatrészekhez.

Gondoskodjon arról, hogy senki, különösen gyermekek ne legyenek veszélynek kitéve, ha felügyelet nélkül indítja el a berendezést.

Az automatikus vízkőmentesítés nem megy végbe, ha a(z) MobileStart aktív van. Bekapcsoláskor a vezeték sem kerülnek előmelegítésre, hogy az előkészített csésze a központi kifolyó alatt ne töltődjön fel öblítővízzel.

A tejtartály nem hűti a tejet. Ha az Appon keresztül szeretne tejes italkészítést indítani, ügyeljen arra, hogy a tej kellőképpen hideg legyen (< 10 °C).


Ha a kávéfőzőt közvetlenül kezelik, az Appon keresztüli kezelés nem lehetséges. A készüléken történő kezelés elsőbbséget élvez.

Az italkészítés távoli indításához aktiválni kell a(z) MobileStart funkciót, a kávéfőzőnek pedig üzemkésznek kell lennie. Ez a következőket jelenti:

- A víztartály kellőképpen fel van töltve.
- A szemeskávé-tartályban elegendő kávészem található.

- A cseppfogó tálca és a zacstartály üres.
- Ha az utolsó kikapcsolás előtt tejet készítették, a tejvezeték a kikapcsolás előtt át kell öblíteni.
- Ha tejet szeretne készíteni, a tejtartálynak csatlakoztatva kell lennie. Ügyeljen a tej hőmérsékletére.
- A központi kifolyó alatt megfelelő méretű üres edény áll.

24 óra elteltével a MobileStart kikapcsol.

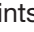
A(z)  szimbólum megjelenik a kijelzőn, ha a(z) MobileStart aktív van, akkor is, ha a kávéfőzőt kikapcsolták.

Ha a(z) MobileStart funkcióval készít italt, a készülék akusztikus és vizuális jelekkel figyelmezteti önt az ital kiadására. Ezeket a figyelmeztető jelzéseket nem lehet módosítani vagy kikapcsolni.

MobileStart be- és kikapcsolása

Ha a(z) MobileStart funkciót szeretné használni, legyen bekapcsolva a(z) Vezérlés távolról opció.

Megjelenik a(z) Italak menü.

- Érintse meg a(z)  gombot.
- Érintse meg a(z) MobileStart gombot.
- A távvezérlés be- vagy kikapcsolásához válassza ki a kívánt opciót.

Most elindíthat egy italkészítést az App segítségével. Ehhez vegye figyelembe a bevezető utasításokat.

RemoteUpdate

A „RemoteUpdate (Távoli frissítés)” menüpont csak akkor jelenik meg és választható, ha a Miele@home használatához a feltételek megfelelnek.

A RemoteUpdate segítségével kávéfőzője szoftverét lehet frissíteni. Ha frissítés áll rendelkezésre kávéfőzőjéhez, akkor ezt a készülék automatikusan letölti. A frissítés telepítése nem automatikusan történik, hanem önnek kell manuálisan elindítania.

Ha nem installál egy frissítést, a megszokott módon használhatja a kávéfőzőjét. A Miele javasolja a frissítések installálását.

Bekapcsolás/Kikapcsolás

Gyárilag be van állítva a RemoteUpdate. Egy rendelkezésre álló frissítés automatikusan letöltődik, és önnek kell manuálisan elindítania.

Kapcsolja ki a RemoteUpdate-et, ha nem szeretné, hogy a frissítések automatikusan letöltődjenek.

A RemoteUpdate folyamata

Az adott frissítés tartalmáról és terjedelméről a Miele Appban található információkat.

Ha rendelkezésre áll egy frissítés, a kávéfőző kijelzőjén üzenet jelenik meg.

A frissítést azonnal is telepítheti, de későbbre is halaszthatja. Utóbbi esetben a kávéfőző az újbóli bekapcsolást követően kérdez rá a telepítésre.

Ha nem szeretné a frissítést telepíteni, kapcsolja ki a RemoteUpdate funkciót.

A frissítés néhány perccig is eltarthat.

A következőkre ügyeljen a RemoteUpdate használatakor:

- Amíg nem kap üzenetet, addig nem áll rendelkezésre frissítés.
- A telepített frissítések nem vonhatók vissza.
- A kávéfőzőt ne kapcsolja ki a frissítés alatt. Ellenkező esetben a frissítés megszakad, és nem kerül telepítésre.
- Egyes szoftverfrissítéseket csak a Miele Ügyfélszolgálat végezhet el.

Tisztítás és ápolás



A nem megfelelő tisztítás veszélyeztetheti egészségét.

A kávéfőző belső terében a melegtől és a nedvességtől a kávémaradékok megpenészedhetnek és/vagy a tejmaradékok megsavanyodhatnak és veszélyeztethetik az egészségét.

Tisztítsa meg gondosan és rendszeresen a kávéfőzőt.

A tisztítási időintervallumok áttekintése

Ajánlott tisztítási időintervallum	Mit kell megtisztítanom/ápolnom?
Naponta (a nap végén)	Víztartály
	Zacctartály
	Cseppfogó tálca és cseppfogó lemez
	Tejtartály
	Tejlándzsa
	Csészeperem-érezékelő
Hetente 1-szer (erős szennyeződés esetén gyakrabban)	Központi kifolyó
	Főzőmű
	A főzőmű és a cseppfogó tálca alatti belső rész
	Ház
Havonta 1-szer	Szemeskávé-tartály
	Őröltkávé-rekesz és portároló fiók
	Víztartálysűrő (illetve szükség esetén)
Felszólításra	Tejvezeték
	Főzőmű zsírtalanítása (tisztítótablettákkal)
	Adott esetben vízkőmentesítse a készüléket, ha a kijelzőn megjelenik a figyelmeztetés


Kézi tisztítás vagy tisztítás mosogatógépben

A főzőmű **nem** mosható mosogatógépben.

A főzőművet kizárólag kézzel, meleg vízzel, **tisztítószer nélkül** tisztítsa meg.

A következő alkatrészeket csak **kézzel** tisztítsa:

- A központi kifolyó nemesacél burkolata
- Csészeperem-érzékelő szenzor
- Főzőmű
- A szemeskávé-tartály fedele
- Alsó panel

 A túl magas mosogatási hőmérséklet károsodást okozhat.

Az alkatrészek használhatatlanná válhatnak, pl. eldeformálódhatnak, ha 55 °C-nál magasabb hőmérsékleten tisztítja mosogatógépben.


Mosogatógépben mosható alkatrészeket kizárólag maximum 55 °C-os mosogatóprogrammal mosogasson.

Természetes színezőanyagokkal, pl. répával, paradicsommal és ketchuppal való érintkezéskor a műanyag részek a mosogatógépben elszíneződhetnek. Ez az elszíneződés nem befolyásolja az alkatrészek tartósságát.

A következő alkatrészek **tisztíthatók mosogatógépben**:

- Cseppfogó tálka és fedél
- Cseppfogó lemez

- Vízartály
- Zacctartály
- Központi kifolyó (nemesacél burkolat nélkül)
- Portároló fiók
- Tejtartály fedéllel
- Tejlándzsa

 A forró alkatrészek vagy folyadékok égési és forrázási veszélyt jelenthetnek.

Az üzemeléskor az alkatrészek nagyon forróak lehetnek. Megégetheti magát, ha a forró alkatrészekhez ér. A kilépő folyadékok és a gőz nagyon forróak és égési sérülést okozhatnak!

Ne tartsa semmilyen testrészét a kifolyók alá, amikor a forró folyadékok vagy a gőz kilép.

Tisztítás előtt hagyja lehűlni a kávéfőzőt.

Vegye figyelembe, hogy a cseppfogó tálkában lévő víz is nagyon forró lehet.

 A behatoló nedvesség károkat okoz.

A gőztisztító készülék gőze áramvezető alkatrészekre juthat, és zárlatot okozhat.

Ne használjon gőztisztító készüléket a kávéfőző tisztításához.

A készülék rendszeres tisztítása nagyon fontos, mivel a kávémaradványok gyorsan penészednek. A tejmaradványok megsavanyodhatnak, a tejvezeték pedig eldugulhat.

Tisztítás és ápolás

Nem megfelelő tisztítószer

Minden felület elszíneződhet vagy megváltozhat, ha nem megfelelő tisztítószerekkel kerül érintkezésbe. Minden felület érzékeny a karcolásra. Üveg felületeken a karcolások bizonyos körülmények között töréshez vezethetnek.


A tisztítószer maradványait azonnal távolítsa el. Ügyeljen arra, hogy vízkömentesítéskor azonnal letörölje az esetlegesen a felületekre fröccsenő folyadékokat.

A felületek károsodásának elkerülése érdekében ne használjon a tisztításhoz:

- szóda-, ammónia-, sav- vagy klorid-tartalmú tisztítószereket
- oldószert tartalmazó tisztítószereket
- vízkőoldó tisztítószereket (nem alkalmasak a készülékház tisztítására)
- nemesacél-tisztító szereket
- mosogatógép-tisztítót (nem alkalmas a készülékház tisztítására)
- üvegtisztítót
- üvegkerámia főzőlapokhoz való tisztítószereket
- sütőtisztítót
- súroló tisztítószereket, mint súrolópor, súrolótej és tisztítókövek
- súroló hatású kemény szivacsokat, pl. fazékszivacsokat, keféket vagy súrolószer-maradványokat tartalmazó használt szivacsokat
- tisztítóradírt

- éles fémkaparót
- acélgyapotot vagy nemesacél spirálokat

A cseppfogó tálca és a zacstartály tisztítása

 A forró alkatrészek vagy folyadékok égési és forrázási veszélyt jelentenek.

Üzemeléskor az alkatrészek nagyon forrók lehetnek. Megégetheti magát, ha a forró alkatrészekhez ér. A távozó folyadék és a gőz nagyon forró, ezért égési sérülést okozhat.

A vezetékek kiöblítése után várjon egy ideig, mielőtt a cseppfogó tálcat kiveszi a kávéfőzőből.

Vegye figyelembe azt is, hogy a cseppfogó tálcában lévő víz nagyon forró lehet.

Ne érintse meg a forró alkatrészeket.

A szagok kialakulásának és a penészgombák képződésének megakadályozása érdekében **naponta** tisztítsa meg a cseppfogó tálcat és a zacstartályt.

Ha a cseppfogó tálca és/vagy a zacstartály megtelt és ki kell üríteni, a kávéfőző kijelzőjén egy üzenet jelenik meg. Ürítse ki a cseppfogó tálcat **és** a zacstartályt.

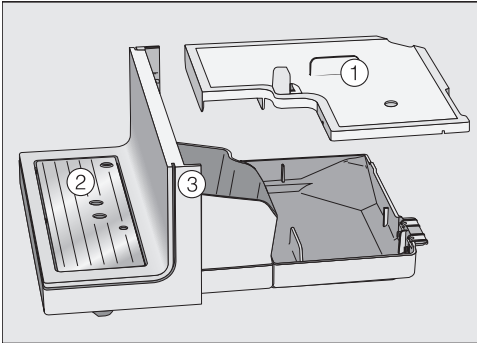
A zacstartály a cseppfogó tálcában található.

Akkor vegye ki a cseppfogó tálcat és a zacstartályt, amikor a kávéfőző be van kapcsolva. Különben a kijelzőn megjelenik a(z) Ürítse ki a cseppfogó tálcat és a zacstartályt. üzenet, annak ellenére, hogy a cseppfogó tálca és/vagy a zacstartály még nincs teljesen tele.

- Húzza ki óvatosan a kávéfőzőből a cseppfogó tálcat.

A zacstartályban legtöbbször egy kevés öblítővíz is található.

- Ürítse ki a cseppfogó tálcat és a zacstartályt.



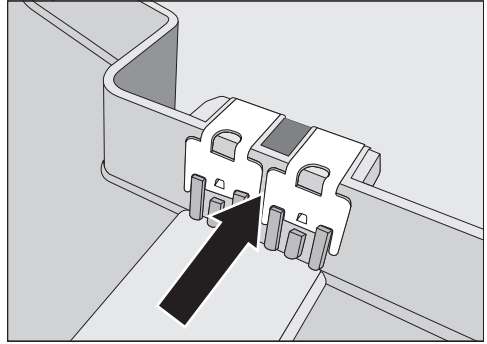
- Vegye le a fedelet ①, a cseppfogó lemezt ② és az alsó panelt ③.

Az alsó panelt kizárólag kézzel, meleg vízzel és kevés mosogatószerrel tisztítsa.

Minden más alkatrészt mosogatógépbe tehető.

- Minden alkatrészt kézzel tisztítsa meg.

Tanács: A cseppfogó tálca, a zacstartály, a fedél és a cseppfogólemezt kifejezetten alapos tisztításhoz ezeket az alkatrészeket időnként mosogatógépben mosogassa el.



- Gondosan tisztítsa meg az érintkezőket (fémlemezeket) és a közöttük lévő teret.
- Szárítsa meg alaposan minden alkatrészt.

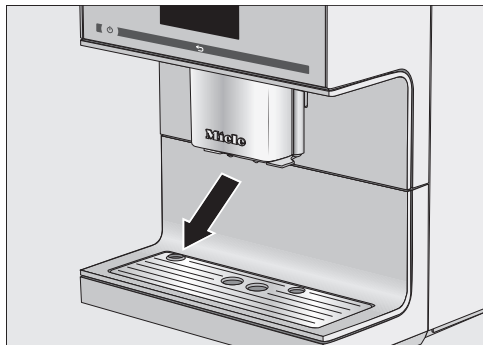
Csak a tiszta és száraz érintkezők jelzik egyértelműen, hogy a cseppfogó tálca megtelt. Hetente egyszer ellenőrizze az érintkezők területét.

- Tisztítsa meg a készülék cseppfogó tálca alatti, belső terét.
- A zacstartályt, a fedelet és az alsó panelt helyezze fel, **mielőtt** betolja a cseppfogó tálcat a kávéfőzőbe. Ügyeljen arra, hogy a cseppfogó tálcat ütközésig visszatolja a készülékbe.

Tisztítás és ápolás

A cseppfogó lemez tisztítása

- Vegye ki a cseppfogó lemezt.
- Kézzel, meleg vízzel és egy kevés mosogatószerrel tisztítsa meg a cseppfogó lemezt.
- Szárítsa meg a cseppfogó lemezt.



- Helyezze be újra a cseppfogó lemezt. Ügyeljen arra, hogy a cseppfogó lemez mindig helyesen legyen behelyezve (lásd az ábrát).

Tanács: A cseppfogó lemez kifejezetten alapos tisztítása érdekében időnként mosogassa el azt mosogatógépben.

A víztartály tisztítása

Naponta tisztítsa meg a víztartályt.

- Vegye ki a víztartályt.
- A víztartályt kézzel, meleg vízzel és egy kevés tisztítószerrel tisztítsa meg.
- Szárítsa meg a víztartályt.

Tanács: A kifejezetten alapos tisztítás érdekében időnként mosogassa el a víztartályt mosogatógépben.

- Tisztítsa meg és gondosan szárítsa meg a kávéfőző tárolófelületét, különösen a mélyedéseket.

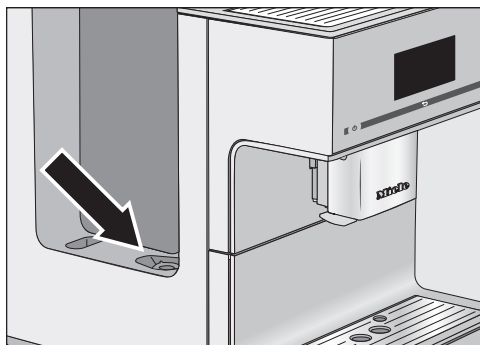
- Helyezze vissza a víztartályt.

Ügyeljen arra, hogy a szelep, a víztartály alja, és a kávéfőző tárolófelülete tiszta legyen. Csak így lehet a víztartályt megfelelően behelyezni.

Vegye figyelembe, hogy csak megfelelően feltöltött (legalább 500 ml víz) és behelyezett víztartály esetén működik az automatikus vízkömentesítés.

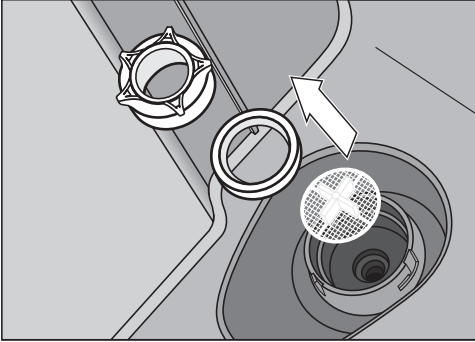
A víztartályszűrő kivétele és tisztítása

Havonta egyszer tisztítsa meg a víztartályszűrőt.



A víztartályszűrő a víztartály alatt található.

- Vegye ki a víztartályt.



- Tekerje le a menetes sapkát.
- Vegye ki a tömítőgyűrűt és a szűrőt.
- Az alkatrészeket kézzel tisztítsa meg.
- Gondosan öblítsen le minden alkatrészt folyó víz alatt.
- Először a szűrőt helyezze be (a kereszt felfelé néz), majd a tömítőgyűrűt.

A tömítőgyűrű nyílása lefelé mutat.

- Húzza meg szorosan a menetes sapkát.
- Helyezze vissza a víztartályt.


A központi kifolyó megtisztítása

Legalább **hetente egyszer** tisztítsa meg a beépített Cappuccinatore-ral rendelkező központi kifolyó minden alkatrészét.

Megjelenik a(z) Italogk menü.

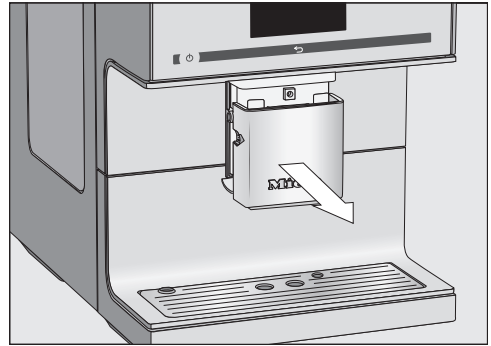
A központi kifolyó kivétele és szétzedése

Ha a központi kifolyó a legfelső állásban van, nem tudja kivenni az alkatrészeket. Ehhez ápolási pozícióba kell állítani a központi kifolyót.

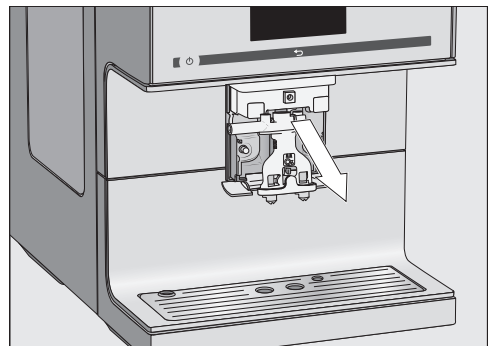
- Tartsa az ujját 3 másodpercig a(z)  gombon.

A központi kifolyó ápolási helyzetbe áll.

Tanács: Kikapcsolt állapotban tisztítás céljából bármikor kivetheti a kávéfőzőből a központi kifolyó alkatrészeit.

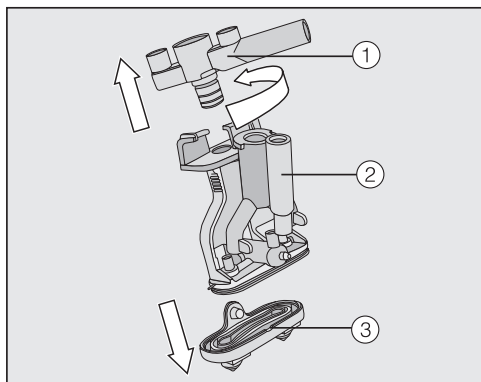


- Vegye le előrefelé a nemesacél burkolatot.



- Előrefelé húzza le a kifolyóegységet.

Tisztítás és ápolás



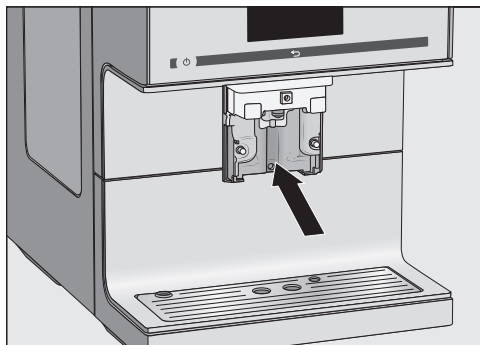
- A tejszeték rögzítőjével együtt fordítsa el a felső részt ①. Húzza le az alkatrészt. Húzza le az Y-darabot ② is. Vegye le a kifolyóívókat ③.

A központi kifolyó megtisztítása

A központi kifolyó nemesacél burkolatát **kizárólag** kézzel, meleg vízzel és egy kevés mosogatószerrel tisztítsa meg.

- Alaposan tisztítson meg kézzel minden alkatrészt.

Tanács: A kifejezetten alapos tisztítás érdekében időnként mosogassa el a központi kifolyó alkatrészeit mosogatógépben, a nemesacél burkolat kivételével. Így hatékonyan eltávolíthatók a kávélerakódások és tejmaradványok.



- Nedves szivacskenővel tisztítsa meg a központi kifolyó felületét.
- A tejszeték eldugult csatlakozódarabjait a mellékelt tisztítókefével folyó víz alatt tisztítsa meg: ehhez a tisztítókefét dugja be a csatlakozóelembe. Mozgassa a kefét előre és vissza, amíg minden tejmaradékot el nem távolított.

A központi kifolyó behelyezése

A kifolyóegység könnyebben összeilleszthető, ha az egyes alkatrészeket előtte vízzel benedvesíti.

- Rakja össze ismét a kifolyóegységet. Nyomja erősen, hogy a kifolyóívók ③ szorosan illeszkedjenek a kifolyóegységen.

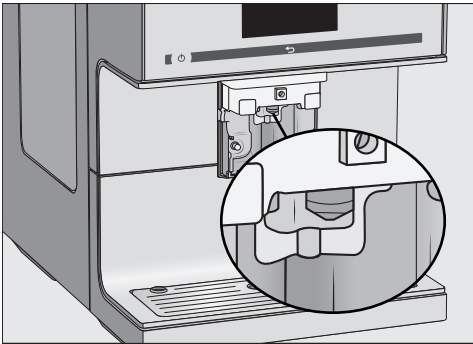
Ügyeljen arra, hogy minden alkatrész tömítetten csatlakozzon egymáshoz.

- Tolja vissza a kifolyóegységet a központi kifolyóba.
- Helyezze fel a nemesacél burkolatot.
- Hagyja jóvá az OK gombbal.

A gőzfúvóka tisztítása

Havonta egyszer tisztítsa meg a gőzfúvókát.

- A központi kifolyó ápolási pozícióba állításához érintse meg 3 másodperc-re a(z) ↵ gombot.
- Vegye le előrefelé a nemesacél burkolatot.
- Előrefelé húzza le a kifolyóegységet.



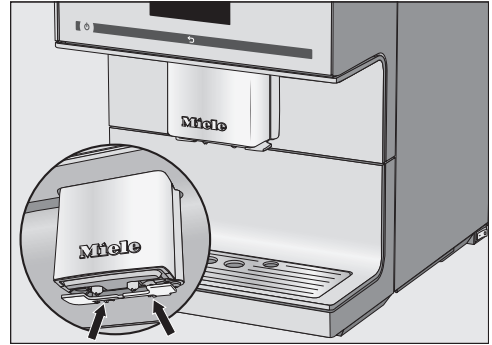
Csúsztassa a tisztítókefét legfeljebb 1 cm mélyen a gőzfúvókába.

- A tisztítókefével tisztítsa meg a gőzfúvókát.
- Tolja vissza a kifolyóegységet a központi kifolyóba.
- Helyezze fel a nemesacél burkolatot.

A csészeperem-érzékelő tisztítása

Naponta tisztítsa meg a csészeperem-érzékelőt.

A központi kifolyó alatt található a csészeperem-érzékelő.



- Nyomja össze a két rögzítőfület (lásd a nyilakat).

A csészeperem-érzékelő kiold.

- Kézi mosogatással, meleg vízzel és egy kevés mosogatószerrel tisztítsa meg a csészeperem-érzékelőt.
- Szárítsa meg a csészeperem-érzékelőt.

A behelyezéshez:

- Nyomja a csészeperem-érzékelőt alulról a központi kifolyónál lévő tartóba.

A tejlándzsa tisztítása

A tejlándzsát naponta tisztítsa meg.

- Öblítse le a tejlándzsát folyó víz alatt.
- Húzza le a csatlakozódarabot a nemesacél csőről.
- Az alkatrészeket kézzel, folyó meleg víz alatt és kevés mosogatószerrel tisztítsa meg.
- Ha szükséges, áztassa be az alkatrészeket egy éjszakára egy kis mosogatószeres vízbe.

- Öblítse el az alkatrészeket folyó víz alatt.

Tisztítás és ápolás

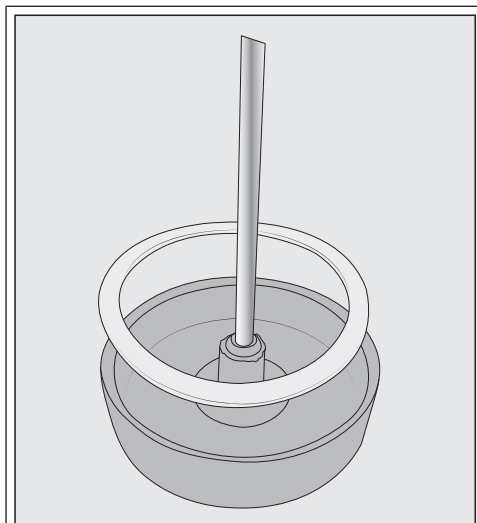
- Szárítsa meg az alkatrészeket.

Tanács: Az egyes alkatrészek kifejezetten alapos tisztítása érdekében időnként mosogassa el azokat mosogatógépben.

A tejtartály tisztítása

Naponta tisztítsa meg a tejtartályt.

- Csavarja le a fedelet a tejtartály üvegről.
- Vegye le a nemesacél csövet.




Szükség esetén kiveheti a csatlakozóelemet és a tömítőgyűrűt a tejtartály fedeléből. Ha eltávolította a nemesacél csövet, a csatlakozóelem könnyen ki nyomható a fedél belsejéből.

- A tejtartály minden alkatrészét kézzel, meleg vízzel és egy kevés mosogatószerral tisztítsa meg.
- Szárítson meg minden alkatrészt.

Tanács: A tejtartály alkatrészeinek kifejezetten alapos tisztítása érdekében időnként mosogassa el azokat mosogatógépben.

A tejvezeték manuális vagy az ápolási programmal való tisztítása

 A nem megfelelő tisztítás veszélyeztetheti egészségét.

A tej természetéből adódóan baktériumokat tartalmaz. A kávéfőző belső terében a melegtől és a nedvességtől ezek a baktériumok felszaporodhatnak, pl. a tejmaradékok megsavanyodhatnak és veszélyeztethetik az egészségét.

Ügyeljen arra, hogy a tejvezető részeket alaposan és rendszeresen tisztítsa.

A kávéfőző tejvezetékét kb. hetente egyszer kell tisztítani. A kijelzőn egy üzenet időben emlékezteti erre.

- Hagyja jóvá az OK gombbal.

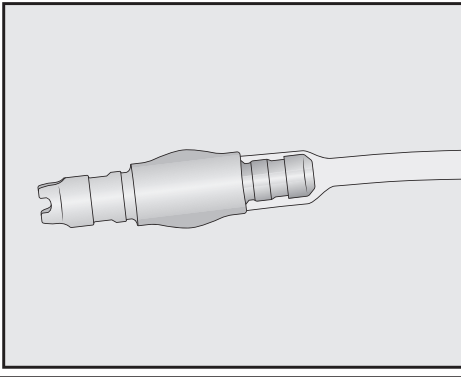
Ha a(z) Tejvezeték tisztítása üzenetet jóváhagyja az OK gombbal, a tisztítási intervallum belső számlálója visszaáll. A készülék **nem** fogja többé emlékeztetni erre.

Két lehetőség van a tejvezeték tisztítására:

- Leveheti az integrált Cappuccinatore egységgel felszerelt központi kifolyót, szétszerelheti, és megtisztíthatja mosogatógépben, vagy kézzel, meleg vízzel és némi tisztítószerrel (lásd a „Központi kifolyó integrált Cappuccinatore egységgel“ részt).

- Vagy megtisztíthatja a tejszűrőket a(z) Tejszűrők tisztítása ápolási programmal és a tejszűrőkhöz való tisztítószerezellel megtisztítja a (lásd a „Tejszűrők tisztítása“ részt).

Amennyiben leválasztotta a csatlakozóelemet a tejszűrőkről: az összeszerelésnél ügyeljen arra, hogy a csatlakozóelem kisebb, vékonyabb végét csúsztassa be a tömlőbe.



Tanács: A szokásos heti tisztítás mellett javasoljuk az alternatív tisztítási lehetőséget havonta egyszer elvégezni. Ha például hetente kézzel tisztítja meg a készüléket, akkor havonta egyszer az ápolási programot végezze el. Ezzel a kombinációval a tejszűrőket optimálisan megtisztítja.

A szemeskávé-tartály tisztítása

⚠ Sérülésveszély a működésben lévő őrlőműnél.

Ha belenyúl az őrlőműbe, vagy ha az őrlőműben valamilyen tárgy, pl. egy kanál van, és ezután akaratan kívül elindítja az őrlési folyamatot, akkor megsérülhet.

A szemeskávé-rendszer tisztítása előtt húzza ki a hálózati csatlakozót, hogy a kávéfőző ne legyen áram alatt.

A kávészemek zsírt tartalmaznak, amelyek a szemeskávé-tartály falain lerakódhatnak és a kávébab mozgását akadályozhatják. Ezért puha kendővel tisztítsa meg rendszeresen a szemeskávé-tartályt.

- Vegye le a szemeskávé-tartály fedelét.
- Távolítsa el az ott maradt kávészemeket.

Tanács: A száraz kávémaradványok eltávolítása érdekében porszívózza ki a szemeskávé-tartályt.

- Száraz, puha kendővel tisztítsa meg a szemeskávé-tartályt.

Most már újra tölthet szemes kávéval a szemeskávé-tartályba.

- Helyezze vissza a fedelet.

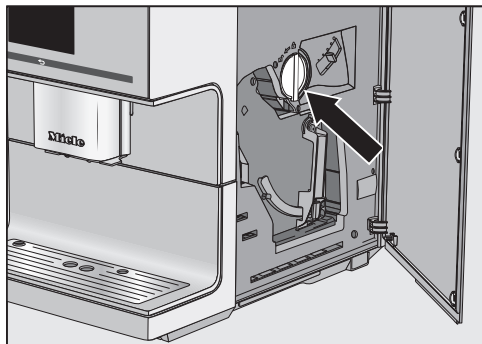
Tanács: Szükség esetén **kézzel**, meleg vízzel és egy kevés mosogatószerrel megtisztíthatja a szemeskávé-tartály fedelét. Szárítsa meg jól a fedelet, mielőtt a szemeskávé-tartályt lezárja vele.

Tisztítás és ápolás

Őrölkávé-tároló fiók tisztítása

Rendszeresen tisztítsa meg az őrölkávé-tároló fiókot és az őrölkávé-rekeszt, például a főzőmű zsírtalanításakor.

- Nyissa ki a készülék ajtaját.



- Az őrölkávé-tároló fiók kivételéhez fordítsa el a fogantyút (nyíl) balra.
- Az őrölkávé-tároló fiókot kézzel, meleg vízzel és egy kevés mosogatószerral tisztítsa meg.
- Szárítsa meg az őrölkávé-tároló fiókot.

Tanács: Az őrölkávé-tároló fiók kifejezetten alapos tisztítása érdekében időnként mosogassa el azt mosogatógépben.

- Száraz, puha kendővel törölje ki az őrölkávé-maradványokat az őrölkávé-rekeszből.
- Helyezze vissza az őrölkávé-tároló fiókot.
- Az őrölkávé-rekesz bezárásához fordítsa el a fogantyút jobbra.
- Csupkja be a készülék ajtaját.

A készülékház tisztítása

Minden felület elszíneződhet, vagy megváltozhat, ha hosszabb ideig van szennyeződésnek kitéve, vagy nem megfelelő tisztítószerrel érintkezik. Azonnal távolítsa el a készülékházon lévő szennyeződések.

Ügyeljen arra, hogy vízkőmentesítéskor rögtön letörölje az esetlegesen a felületekre fröccsenő folyadékokat.

- Kapcsolja ki a kávéfőzőt.
- Tisztítsa meg a készülék előlapját tiszta szivacskendővel, mosogatószerral és meleg vízzel.
- Törölje szárazra a felületeket egy puha törőlkendővel.

Tanács: A készülék házát a Miele univerzális mikroszálás kendővel is megtisztíthatja.

Ápolóprogramok

A következő ápolóprogramok állnak rendelkezésre:

- A készülék öblítése
- A tejvezeték öblítése
- A tejvezeték tisztítása
- A főzőmű zsírtalanítása
- Készülék vízkőmentesítése

Ha a kijelzőn megjelenik az erre felszólító üzenet, végezze el az adott ápolóprogramot. Az ápolóprogramokat bármikor elindíthatja, azért, hogy a kávéfőzőt ne alkalmatlan időpontban kelljen tisztítani.

Vegye figyelembe, hogy az ápolóprogramot teljesen el kell végezni és nem lehet megszakítani.

Az „Ápolás“ menü megnyitása

Megjelenik a(z) Italok menü.

- Érintse meg a(z) ↵ gombot.
- Érintse meg a(z) Ápolás gombot.

Most már kiválaszthat egy ápolóprogramot.

A készülék öblítése

Ha egy kávéitalt készített, kikapcsolás előtt a kávéfőző öblítést végez. Ez eltávolítja az esetleges kávémaradványokat.

A vezetékeket kézzel is átöblítheti.

Megjelenik a(z) Italok menü.

- Érintse meg a(z) ↵ gombot.
- Érintse meg a(z) Ápolás gombot.
- Érintse meg a(z) Készülék öblítése gombot.

Adott esetben a kijelzőn egy felszólítás jelenik meg, hogy dugja a tejszetéket a cseppfogó lemezbe.

A tejszeték átöblítése

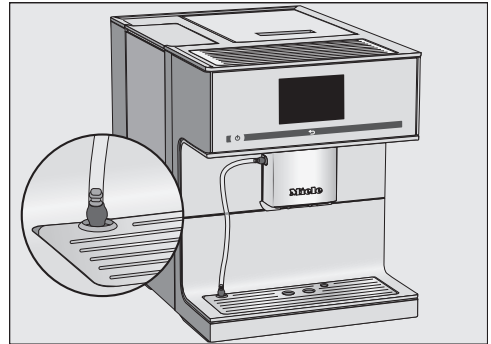
A tejszeték a tejmaradványoktól eldugulhat. Ezért a tejszetéket rendszeresen át kell öblíteni. Ha tejet készített, legkésőbb a kikapcsoláskor megjelenik a felszólítás, hogy a tejszetéket dugja a cseppfogó lemezbe.

A tejszetéket kézzel is átöblítheti.

Megjelenik a(z) Italok menü.

Tanács: Tegyen egy megfelelő edényt a központi kifolyó alá.

- Érintse meg a(z) ↵ gombot.
- Érintse meg a(z) Ápolás gombot.
- Érintse meg a(z) Tejszeték öblítése gombot.



- Dugja a tejszetéket a cseppfogó lemez nyílásába.
- Hagyja jóvá az OK gombbal.

Megtörténik a tejszeték átöblítése.

Tisztítás és ápolás

A tejszűrő tisztítása

Az optimális tisztításhoz a Miele tejszűrő-tisztító használatát ajánljuk. A tejszűrő-tisztító port speciálisan a Miele kávéfőzőkhöz fejlesztettük ki, így az megakadályozza a járulékos károkat.

Tejszűrő-tisztítót a Miele webshopban, a Miele ügyfélszolgálatánál vagy Miele szakkereskedésekben vásárolhat.

A(z) Tejszűrő tisztítása ápolóprogram kb. 10 percig tart.

A tejszűrő tisztításához egy adag tejszűrő-tisztítóra van szükség.

Megjelenik a(z) Italok menü.

■ Érintse meg a(z) ↵ gombot.

A tisztítási folyamatot nem lehet megszakítani. A teljes folyamatot végre kell hajtani.

■ Érintse meg a(z) Ápolás gombot.

■ Érintse meg a(z) Tejszűrő tisztítása gombot.

A folyamat elindul.

■ Kövesse a kijelzőn megjelenő utasításokat.

A kijelzőn a(z) Tegye a tejszűrőt a tisztítószembe. jelenik meg.

Készítsen tisztítóoldatot:

■ Oldja fel a tisztítóport egy edényben 200 ml langyos vízben: addig keverje az oldatot egy kanállal, amíg a por teljesen fel nem oldódik.

A tisztítás végrehajtása:



■ Helyezze az edényt a kávéfőző mellé, és lógassa a tejszűrőt a tisztítóoldatba. Ügyeljen arra, hogy a tejszűrő kellő mélységig elmerüljön a tisztítóoldatban.

■ Hagyja jóvá az OK gombbal.

■ Kövesse a kijelző további utasításait.

Az öblítés után a tisztítási folyamat befejeződik.

A főzőmű zsírtalanítása és a belső tér tisztítása

A felhasznált kávéfajta zsírtartalmától függően a főzőmű gyorsabban eldugulhat. Aromás kávéitalok készítése és a kávéfőző kifogástalan működése érdekében a főzőművet rendszeresen zsírtalanítani kell.

Az optimális tisztítás érdekében Miele tisztítótabletta használatát javasoljuk. Ezeket a főzőmű zsírtalanítására szolgáló tisztítótablettákat speciálisan a Miele kávéfőzőkhöz fejlesztettük ki, így megakadályozzák a járulékos károkat. A tisztítótablettát a Miele webshopban, a Miele ügyfélszolgálatánál vagy Miele szakkereskedésekben vásárolhatja meg.

A kijelzőn megjelenő üzenet

200 ital elkészítése után a kijelzőn a(z) Főzőmű zsírtalanítása jelenik meg.

- Hagyja jóvá az OK gombbal.

Az üzenet rendszeres időközönként ismét megjelenik. Ha túllépi a maximálisan elkészíthető italok számát, akkor a kávéfőző zárolja magát.

Kikapcsolhatja a kávéfőzőt, ha ebben az időpontban nem kívánja lefuttatni az ápolóprogramot. Csak akkor tud újra kávéitalokat készíteni, ha a főzőművet zsírtalanította.

A főzőmű zsírtalanítása a kijelzőn megjelenő felszólítás után

A kijelzőn megjelenik a(z) Főzőmű zsírtalanítása üzenet, és nem készíthető ital.

Az ápolóprogramhoz egy tisztítótablettára van szükség.

A „Főzőmű zsírtalanítása“ ápolóprogram kb. 10 percig tart.

Az ápolóprogramot nem lehet megszakítani. A teljes folyamatot végre kell hajtani.

- Hagyja jóvá az OK gombbal.

Elindul az ápolóprogram.

- Kövesse a kijelzőn megjelenő utasításokat.

A főzőmű és a belső tér tisztítása

A jó kávéaroma és a csíráképződés megelőzése érdekében hetente egyszer tisztítsa meg a főzőművet és a belső teret.

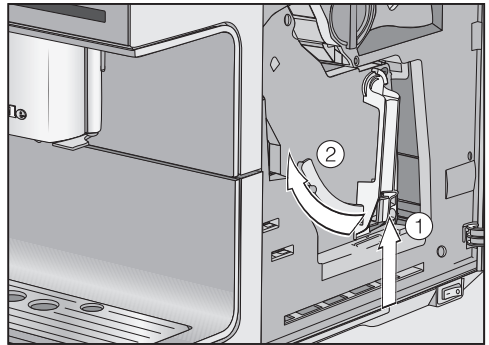
A főzőmű tisztításához egy darab Miele tisztítótablettára van szüksége.

⚠ A nem megfelelő tisztítás veszélyeztetheti az egészségét.

A nedves öröltkávé-maradványok a készülék belsejében megpenészedhetnek és veszélyeztethetik az egészségét.

Rendszeresen távolítsa el az öröltkávé-maradványokat és tisztítsa meg a belső teret.

- Nyissa ki a készülék ajtaját.



- Tartsa nyomva a főzőmű fogantyúja alatti gombot ①, és közben fordítsa el a fogantyút balra ②.

Miután kihúzta a főzőművet, **ne** változtasson a főzőmű fogantyújának pozícióján. Adott esetben már nem lehet behelyezni a főzőművet.

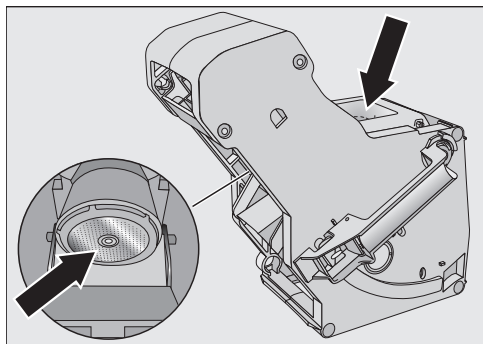
- Óvatosan húzza ki a főzőművet a kávéfőzőből.

A főzőmű mozgó alkatrészei zsírozva vannak. A tisztítószerek károsítják a főzőművet.

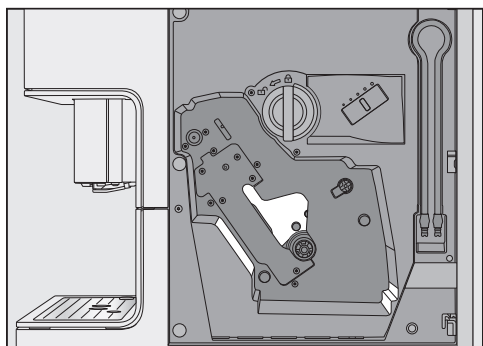
A főzőművet kizárólag kézzel, meleg vízzel, **tisztítószert nélkül** tisztítsa meg.

Tisztítás és ápolás

- Tisztítsa meg a főzőművet **kézzel, folyó meleg vízzel**, tisztítószer nélkül.



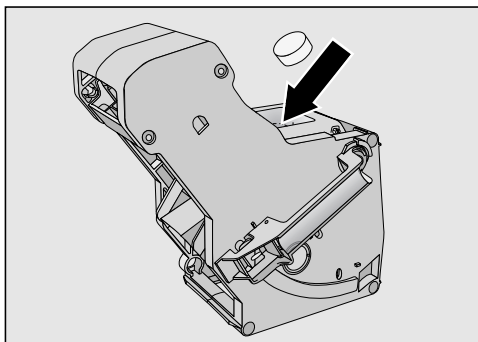
- Dörzsölje le a kávémaradványokat mindkét szűrőről (lásd a nyilakat).
- Szárítsa meg a tölcserét, hogy a következő kávékészítés során ne tapadjon meg őrölt kávé a tölcserben.



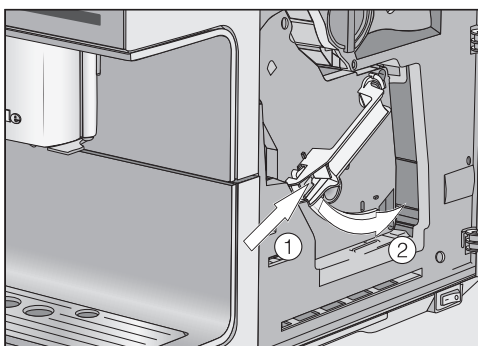
- Tisztítsa meg a kávéfőző belső terét. Ügyeljen arra, hogy az ábrán világos háttérrel jelölt részeket alaposan megtisztítsa.

Tanács: A száraz őröltkávé-maradványokat porszívóval távolítsa el.

A kijelzőn a(z) Főzőmű berakása a beledobott tablettával együtt **jelenik meg**.



- Felülről tegye a tisztítótablettát a főzőműbe (nyíl).
- Egyenesen tolja be a főzőművet a tisztítótablettával a kávéfőzőbe.



- Nyomja meg a gombot alul a főzőmű fogantyújánál ①, és közben fordítsa el a fogantyút jobbra ②.

A kézi fogantyúnak hallható kattanással kell rögzülnie.

- Csukja be a készülék ajtaját.
- Kövesse a kijelző további utasításait.

Az öblítés után a tisztítási folyamat befejeződik. Ismét készíthet italokat.

Készülék vízkömentesítése

A vízkömentesítő oldat kifröccsenése károkat okozhat.

Az érzékeny felületek és/vagy a natúr padlók károsodhatnak.

Távolítsa el azonnal vízkömentesítés-kor az esetleges kifröccsenéseket.

A kávéfőző a használat közben vízkövesedik. Hogy milyen gyorsan vízkövesedik a készülék, a felhasznált víz keménységi fokától függ. A vízkömaradványokat rendszeresen el kell távolítani.

A felhasználási szokásoktól és a vízke-ménységtől függően alkalmanként az automatikus vízkömentesítés mellett manuálisan is vízkömentesíteni kell.

Ha **nincs**, vagy egy **üres** vagy **lejárt** vízkömentesítő tartály van behelyezve, a kávéfőzőt rendszeresen a(z) Készülék vízkömentesít. ápolási programmal kell vízkömentesíteni.

A készülék végigvezeti önt a vízkömentesítési folyamaton. A kijelzőn különböző üzenetek jelennek meg, pl. felszólítást kap a cseppfogó tálka kiürítésére vagy a víztartály feltöltésére.

A vízkömentesítéshez **1** vízkömentesítő tablettára van szükség. A folyamat kb. **12** percig tart.

A kávéfőző a kijelzőn keresztül időben felhívja a figyelmét a készülék vízkömentesítésére. A kijelzőn megjelenik az Készülék vízkömentesítéséig hátralévő adagok száma: **50** üzenet. A kávéfőző minden egyes italkészítéskor megjeleníti a vízkömentesítésig még hátralévő italok számát.

■ Hagyja jóvá az OK gombbal.

Ha a hátralévő italkészítések száma 0, a kávéfőző lezár.

A kijelzőn a(z) Készülék vízkömentesít. jelenik meg.

Ha ekkor nem kívánja a készüléket vízkömentesíteni, kapcsolja ki a kávéfőzőt. A kávéfőző vízkömentesítéséig azonban nem készíthet újabb italokat.

Vízkömentesítés a kijelzőn megjelenő felszólítás után


A kijelzőn a(z) Készülék vízkömentesít. jelenik meg.

A vízkömentesítési folyamatot nem lehet megszakítani. A teljes folyamatot végre kell hajtani.

■ Hagyja jóvá az OK gombbal.

A folyamat elindul.

■ Kövesse a kijelzőn megjelenő utasításokat.

Ha a kijelzőn a(z) Töltse meg a víztartályt vízkömentesítő szerrel és langyos vízzel a vízkömentesítő szer jelzéséig  és tegye be. jelenik meg, akkor a következőképpen járjon el.

Tisztítás és ápolás

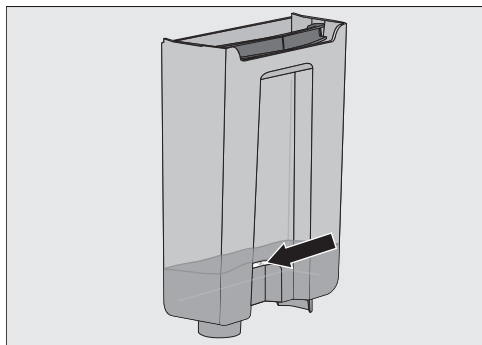
Vízkömentesítő oldat készítése


Az optimális vízkömentesítéshez a mellékelt Miele vízkömentesítő tabletták használatát ajánljuk.

A vízkömentesítő tablettákat kimondottan a Miele kávéfőzőkhöz fejlesztették ki.

Más vízkömentesítő szerek, amelyek a citromsavon kívül más savakat is tartalmaznak, és/vagy nem mentesek más, nem kívánt összetevőktől, mint pl. kloridoktól, károsíthatják a készüléket. Ezenkívül az elvárt hatás nem biztosítható, ha a vízköoldószerre előírt koncentrációt nem tartják be.

Vízkömentesítő tablettákat a Miele webáruházban, a Miele Ügyfélszolgálatán vagy a Miele szakkereskedésekben vásárolhat.






- Langyos vízzel töltse fel a víztartályt a(z)  vízkömentesítési jelölésig.
- Tegyen **1** vízkömentesítő tablettát a víztartályba.

Ügyeljen a vízkömentesítő szer kevére arányára. Fontos, hogy a megadott vízmennyiséget töltsse be a víztartályba. Máskülönben a vízkömentesítési folyamat idő előtt megszakad.

A vízkömentesítés végrehajtása

- Helyezze vissza a víztartályt.
- Kövesse a kijelző további utasításait.

Ha megjelenik a kijelzőn a(z)  Öblítse ki a víztartályt és a vízkömentesítő szer jelzéséig  töltse fel friss vízzel. **üzenet:**

- Gondosan öblítse ki a víztartályt tiszta vízzel. Ügyeljen arra, hogy **ne** maradjanak a víztartályban vízkömentesítőszer-maradványok.
- Töltsön be tiszta ivóvizet a(z)  vízkömentesítési jelölésig.

Az öblítés után befejeződik a vízkömentesítési folyamat. Ismét készíthet italokat.

A kifröccsent vízkömentesítő oldat károkat okozhat.

Az érzékeny felületek és/vagy a természetes padlók károsodhatnak.

Távolítsa el a felületre fröccsent vízkömentesítő oldatot.

A már vízzel megtöltött patron esetében ügyeljen arra, hogy ne kerüljön vízkömentesítő oldat az érzékeny felületekre.

A kávéfőző automatikus ápolóprogrammal rendelkezik a készülék vízkömentesítéséhez. Ehhez Miele vízkömentesítő patronot kell a kávéfőzőbe helyezni. A kávéfőző a használatától függően határozza meg, hogy végrehajtja-e az automatikus vízkömentesítést. Az automatikus vízkömentesítés a hatóidővel együtt kb. 30 percig tart.

A(z) Vízkömentesítő időzítő funkció segítségével határozhatja meg a napi vízkömentesítés kezdési időpontját.

Az automatikus vízkömentesítéshez a készülék oldatot kever vízből és a vízkömentesítő szerből. Ezt a vízkömentesítő oldatot a kávéfőző átszivattyúzza a vezetékén. A hatóidő letelte után az oldat teljesen kiöblítődik a vezetékekből, ezután ön a szokásos módon készítheti az italokat.

Az automatikus vízkömentesítés közben rövid időközönként szivattyúzási és öblítési zajok hallhatók annak ellenére, hogy a készülék ki van kapcsolva, és a kijelző sötét.

Ha nem készít italokat, az automatikus vízkömentesítés nem indul el.

Időről időre manuálisan kell vízkömentesíteni a kávéfőző vezetékeit ahhoz, hogy megőrizze a készülék alkatrészeinek élettartamát, és változatlanul vízkömentes környezet álljon rendelkezésre az italkészítéshez. Az időközöket az ön használati szokásai és a felhasznált víz keménysége alapján kell meghatározni. Ha pl. sok tejes kávékülönlegességet készít, gyakrabban kell a kávéfőzőt vízkömentesítő tablettával vízkömentesítenie.

Mire kell ügyelni az automatikus vízkömentesítés előtt és közben?

A kávéfőzőnek üzemkésznek kell lennie, és teljesülniük kell a következő feltételeknek:

- Be van helyezve üzemkész vízkömentesítő patron.
- A kávéfőző csatlakoztatva van az elektromos hálózathoz. Az automatikus vízkömentesítés közben a kávéfőzőt **nem** szabad leválasztani az elektromos hálózatról.
- Be van helyezve a cseppfogó tálca, a főzőmű és a központi kifolyó.
- A víztartály legalább a  vízkömentesítő jelölésig fel van töltve vízzel, és be van helyezve (legalább 500 ml víz).
- Kövesse a kikapcsolás előtt esetlegesen megjelenő üzeneteket, pl.: Cseppfogótálca kiürítése.
- A tejvezeték be van dugva a cseppfogó lemezbe.
- A kávéfőző ki van kapcsolva.

Automatikus vízkömentesítés

A Miele vízkömentesítő patron

Kizárólag Miele vízkömentesítő patron használjon az automatikus vízkömentesítéshez.

A Miele vízkömentesítő patron kb. 1 évig áll el, miután először behelyezte a kávéfőzőbe és feltöltötte vízzel (felbontás utáni eltarthatóság). Az egy éves eltarthatóságnál az a dátum döntő, amikor a vízkömentesítő patron behelyezték és feltöltötték vízzel. Ne helyezzen be olyan vízkömentesítő patron, amelyet már egy másik Miele kávéfőzőben használtak. Kávéfőzője nem rendelkezik a töltési szinttel kapcsolatos információval ehhez a patronhoz. Előfordulhat, hogy a vízkömentesítő hatás nem megfelelő, és kávéfőzője megromolódik.

Ne töltsön folyadékokat vagy más anyagokat a vízkömentesítő patronba.

A vízkömentesítő szer tabletták formájában található meg a vízkömentesítő patronban. Amikor a patron behelyezi a kávéfőzőbe, a készülék feltölti vízzel. A tabletták fokozatosan oldódnak fel.

A vízkömentesítő patron a kávéfőző használatától függően 7–12 hónapos vízkömentesítésre elegendő.

Ha a vízkömentesítő patron már majdnem kiürült, a patron cseréjére figyelmeztető üzenet jelenik meg a kijelzőn. Hagyja jóvá az üzenetet az OK gombbal. Ezt az első üzenetet követően még hat további vízkömentesítő folyamat lehetséges.

A Miele vízkömentesítő patron a Miele webshopban, a Miele Ügyfélszolgálatán vagy a Miele szakkereskedésekben szerzheti be.

Ha **nincs, üres** vagy **lejárt** vízkömentesítő patron van behelyezve, a kávéfőzőt a(z) Készülék vízkömentesítő ápolási programmal kell vízkömentesíteni. Ehhez a megfelelő vízkömentesítő szerre van szüksége (lásd a „Tisztítás és ápolás” fejezet „Készülék vízkömentesítése” részét).

A vízkömentesítő patron hosszabb távollét esetén is a készülékben maradhat. Ha a kávéfőzőt szállítja, előtte vegye ki a patron. Ilyenkor ügyeljen a következőkre:

- A vízzel töltött vízkömentesítő patron max. 3 hétig tárolhatja a kávéfőzőn kívül.
- A már használt vízkömentesítő patron függőleges helyzetben és óvatosan szállítsa. Kerülje a rázkódásokat. A rázkódás vagy a fejfelé fordítás csökkenti az élettartamot vagy károsítja a patron.
- A patron állítva, sötétben és szobahőmérsékleten (16 – 38 °C) tárolja.

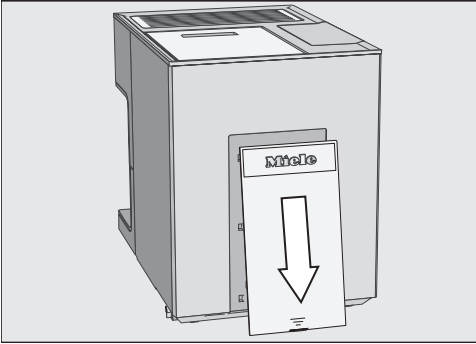
Vízkömentesítő patron behelyezése

A kifröccsent vízkömentesítő oldat károkat okozhat.

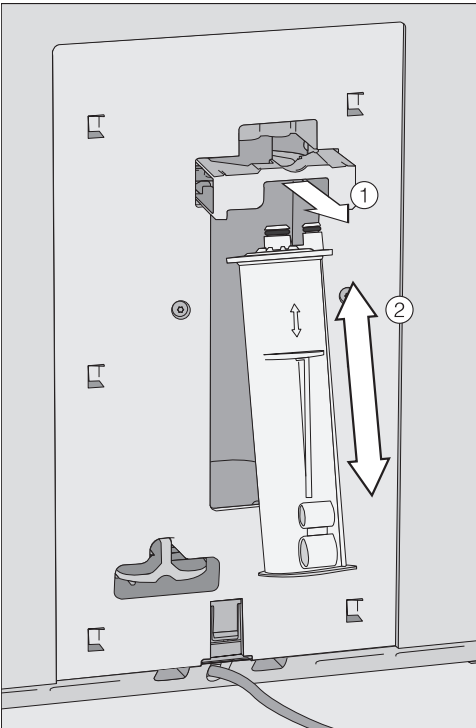
Az érzékeny felületek és/vagy a természetes padlók károsodhatnak.

A már vízzel megtöltött patron esetében ügyeljen arra, hogy ne kerüljön vízkömentesítő oldat az érzékeny felületekre.

Automatikus vízkömentesítés



- Csúsztassa le a kávéfőző hátoldalán lévő fedelet.



- Húzza előre a patron tartóját ①.
- Helyezze be a patronrt ②, majd ütközésig tolja felfelé.
- Tolja vissza a patron tartóját.

- Helyezze vissza a fedelet.
- Kövesse a kijelzőn megjelenő utasításokat.

Amikor a kávéfőzőt legközelebb kikapcsolja, öblítéskor az új vízkömentesítő patron feltöltődik vízzel. Hallható, ahogy rövid időközönként víz kerül a patronba.

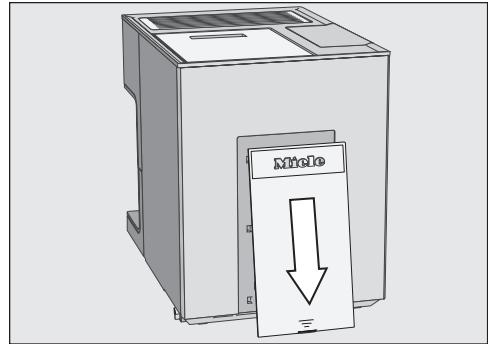
Vízkömentesítő patron kivétele

A kifröccsent vízkömentesítő oldat károkat okozhat.

Az érzékeny felületek és/vagy a természetes padlók károsodhatnak.

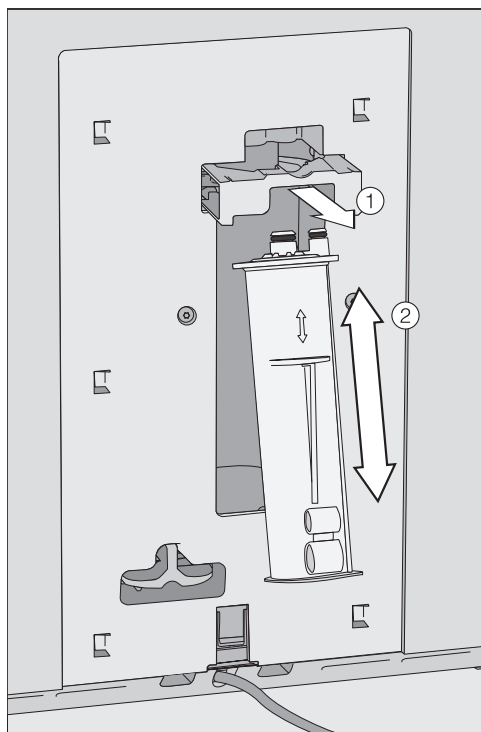
A már vízzel megtöltött patron esetében ügyeljen arra, hogy ne kerüljön vízkömentesítő oldat az érzékeny felületekre.

A kávéfőző be van kapcsolva. A készülék csak ekkor ismeri fel a vízkömentesítő patronrt.



- Csúsztassa le a kávéfőző hátoldalán lévő fedelet.

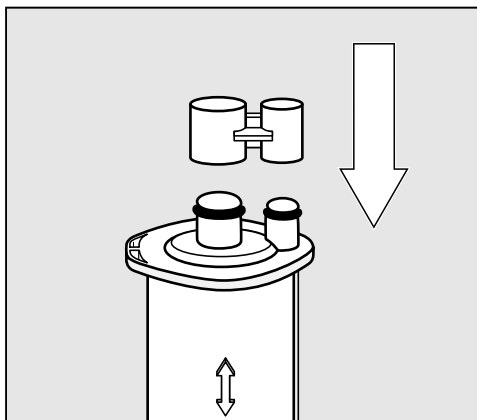
Automatikus vízkömentesítés



- Húzza előre a patron tartóját ①.

Már be van helyezve egy vízkömentesítő patron.

- Vegye ki a patron ②.



- Zárja le a vízkömentesítő patron a kupakkal.

A kupak a patronhengeren található. A kialakított töréshelyen válassza le a kupakot.

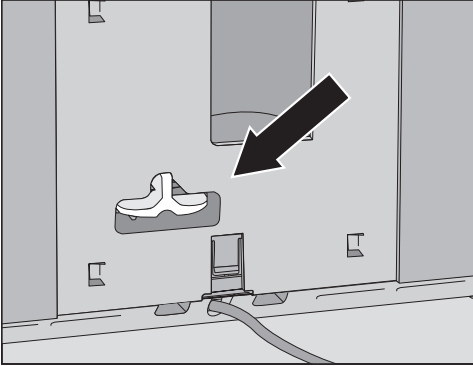
- A patron adott esetben maradékhulladékként ártalmatlanítsa.

Vízkömentesítő patron használatának mellőzése

Ha nem szeretne vízkömentesítő patron behelyezni, a rendszert az adapterrel zárja le. Az üzenetek, mint pl. a(z) „Új vízkömentesítő patron tegyen be.“, nem jelennek meg.

- Vegye ki a vízkömentesítő patron.

Automatikus vízkőmentesítés



- Helyezze be az adaptert a vízkőmentesítő patron helyett.

Ha kiveszi a vízkőmentesítő patron, az automatikus vízkőmentesítés kikapcsol. Ekkor manuálisan a(z) Készülék vízkőmentesít. ápolóprogrammal vízkőmentesítsen. Ehhez a megfelelő vízkőmentesítő szerre van szüksége (lásd a „Tisztítás és ápolás“ fejezet „Készülék vízkőmentesítése“ részét).

Az automatikus vízkőmentesítés kezdési ideje (Vízkőmentesítő időzítő)

Az automatikus vízkőmentesítés mindennapi kezdési idejét tetszés szerint választhatja ki. A kávéfőzőnek kikapcsolva kell lennie a hatóidő (kb. 30 perc) alatt.

Kiszállítási állapotban az automatikus vízkőmentesítés kezdési ideje 04:00 óra.

Az automatikus vízkőmentesítés kezdési időpontjának beállítása

Megjelenik a(z) Italok menü.

- Érintse meg a(z) ↶ gombot.
- Érintse meg a(z) Beállítások ▢ gombot.
- Érintse meg a(z) Időzítés gombot.
- Érintse meg a(z) Vízkőmentesítő időzítő gombot.
- Állítsa be a kívánt indítási időt.
- Hagyja jóvá az OK gombbal.

Az indítási idő elmentésre kerül. Az automatikus vízkőmentesítés a kívánt időpontban azonnal elindul.

Az automatikus vízkőmentesítés megszakítása

Az automatikus vízkőmentesítést a hatóidő alatt megszakíthatja.

Az automatikus vízkőmentesítés tetszés szerinti gyakorisággal megszakítható. Adott esetben a vízkőmentesítő tablettákkal kell vízkőmentesíteni a kávéfőzőt (lásd „Tisztítás és ápolás“ fejezet „Készülék vízkőmentesítése“ bekezdés).

- Érintse meg a Be/Ki gombot ①.
- A hátralévő idő megjelenik a kijelzőn.
- Érintse meg a(z) Megszakít. gombot.

A rendszer kiöblíti a vízkőmentesítő oldatot a vezetékekből. A kiöblítés akár 5 percig is eltarthat. Ezután készíthet italokat.

Mi a teendő, ha ...

A legtöbb üzemzavart és hibát, amelyek a napi üzemeltetés során felléphetnek, saját maga is el tudja hárítani. Sok esetben időt és költséget takaríthat meg, mivel nem kell hívnia az ügyfélszolgálatot.

A www.miele.com/service oldalon tájékozódhat a hibák önálló elhárításának módjáról.

A következő táblázatok segítenek önnek abban, hogy megtalálja az üzemzavar vagy a hiba okát, és elhárítsa azt.

Üzenetek a kijelzőn

A hibaüzeneteket az **OK** gombbal kell jóváhagyni. Az üzenet akkor is megjelenhet újra a kijelzőn, ha a hibát elhárította.

A „hiba” elhárításához kövesse a kijelzőn megjelenő utasításokat.

Ha ezután újból megjelenik a hibaüzenet a kijelzőn, hívja az Ügyfélszolgálatot.

Probléma	Ok és elhárítás
F1, F2, F80, F82	Belső hiba lépett fel. ■ Kapcsolja ki a kávéfőzőt a Be/Ki gombbal ①. Várjon kb. 1 órát, mielőtt a készüléket újra bekapcsolja.
F41, F42, F74, F77, F225, F226, F235, F236	Belső hiba lépett fel. ■ Kapcsolja ki a kávéfőzőt a Be/Ki gombbal ①. Várjon kb. 2 percet, mielőtt a készüléket újra bekapcsolja.

Probléma	Ok és elhárítás
<p>F73 vagy Ellenőrizze a főzőművet.</p>	<p>A főzőmű nem tud alaphelyzetbe állni.</p> <ul style="list-style-type: none"> ■ Kapcsolja ki a kávéfőzőt a Be/Ki gombbal ①. ■ Vegye ki és tisztítsa meg a főzőművet. <div data-bbox="400 316 879 657" data-label="Image"> </div> <ul style="list-style-type: none"> ■ Tolja a főzőmű kávékivetőjét az alaphelyzetbe. ■ Ne helyezze be a főzőművet. Zárja be a készülékajtót, és kapcsolja be a kávéfőzőt a Be/Ki gombbal ①. <p>A főzőmű meghajtása beindul, és alaphelyzetbe áll.</p> <ul style="list-style-type: none"> ■ Ha megjelenik a(z) Tegye be a főzőművet. üzenet, helyezze vissza a főzőművet a készülékbe. Csukja be a készülék ajtaját. <p>Ha az üzenet ismét megjelenik, csökkentse az őrlési mennyiséget és/vagy válasszon finomabb őrlési fokozatot. Egyes kávébabfajtáknak jelentősen nagyobb az őrlési térfogatuk.</p>

Mi a teendő, ha ...


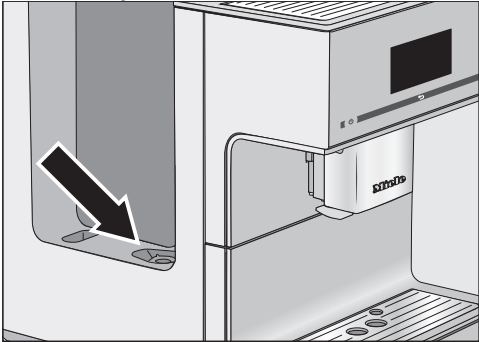

Probléma	Ok és elhárítás
F233	<p>A csészeperem-érzékelőt nem vagy nem megfelelően helyezték be.</p> <p>A központi kifolyó nemesacél burkolatát nem jól szerelték fel, pl. kissé előredől.</p> <p>Miközben a központi kifolyó felfelé halad, és a csészeperem-érzékelőnek nekiütközik pl. egy csésze, a csészeperem-érzékelő elveszíti a referenciapozícióját.</p> <ul style="list-style-type: none">■ Hagyja jóvá az üzenetet az <i>OK</i> gombbal.■ Kapcsolja ki a kávéfőzőt a <i>Be/Ki</i> gombbal ①. Várjon kb. 2 percet, mielőtt a készüléket újra bekapcsolja.■ Helyezze be ismét a csészeperem-érzékelőt.■ Helyezze fel újra a nemesacél burkolatot. Ügyeljen arra, hogy a burkolat egyenesen záródjon.

A kávéfőző váratlan rendellenességei

Probléma	Ok és elhárítás
A kávéfőző bekapcsolása után a világítás kikapcsolva marad.	A világítást kikapcsolta. <ul style="list-style-type: none"> ■ Kapcsolja be a világítást (lásd „Beállítások – Világítás“).
	A világítás hibás. <ul style="list-style-type: none"> ■ Hívja az ügyfélszolgálatot.
A kijelző sötét marad, amikor a kávéfőzőt a Be/Ki gombbal ① bekapcsolja.	A Be/Ki gombot ① nem érintette meg elég hosszan. <ul style="list-style-type: none"> ■ Legalább 3 másodpercig tartsa az ujját a Be/Ki gomb ① mélyedésén.
	A hálózati csatlakozó nincs megfelelően bedugva a dugaszolóaljzatba. <ul style="list-style-type: none"> ■ Dugja be a hálózati csatlakozót a dugaszolóaljzatba.
	Az elektromos hálózat biztosítéka kioldott, mert a kávéfőző, a házi elektromos hálózat vagy egy másik készülék meghibásodott. <ul style="list-style-type: none"> ■ Húzza ki a kávéfőző hálózati csatlakozóját a dugaszolóaljzattól. ■ Hívjon elektrotechnikai szakembert, vagy hívja az ügyfélszolgálatot.
A kávéfőző hirtelen kikapcsol.	A gyárilag előre beállított (20 perc) vagy az ön által beprogramozott kikapcsolási idő letelt. <ul style="list-style-type: none"> ■ Adott esetben állítsa be újból a kikapcsolási időt (ld. a „Beállítások“ c. fejezet „Időzítő“ c. részét).
	A hálózati csatlakozó nincs megfelelően bedugva a dugaszolóaljzatba. <ul style="list-style-type: none"> ■ Dugja be a hálózati csatlakozót a dugaszolóaljzatba.
A kávéfőző be van kapcsolva. A készülék világítása hirtelen kikapcsol.	Ha a kávéfőzőt bizonyos ideig nem működtette, a világítás automatikusan kikapcsol. Az automatikus kikapcsolási időt nem lehet módosítani.

Mi a teendő, ha ...

Probléma	Ok és elhárítás
Az érintógombok nem reagálnak. A kávéfőző már nem működtethető.	<p>Belső hiba lépett fel.</p> <ul style="list-style-type: none">■ Szakítsa meg az áramellátást: húzza ki a kávéfőző hálózati csatlakozóját a dugaszolóaljzatból, vagy kapcsolja le a háztartás elektromos hálózatának biztosítékát.
A kávéfőző nem kapcsol be, pedig a Bekapcsolás időpontja: időzítő-beállítás aktív.	<p>Az üzembehelyezési zár be van kapcsolva.</p> <ul style="list-style-type: none">■ Kapcsolja ki az üzembehelyezési zárat. <p>Nem választott ki napokat és/vagy az időzítőt nem aktiválta.</p> <ul style="list-style-type: none">■ Ellenőrizze és módosítsa az időzítőbeállításokat. <p>A kávéfőzőt az automatikus bekapcsolás után háromszor egymást követően nem használták (szabadság üzemmód).</p> <ul style="list-style-type: none">■ Kapcsolja be a készüléket, és készítsen egy italt. <p>Miközben az automatikus vízkőmentesítés fut, a kávéfőző nem kapcsol be a Bekapcsolás időpontja: időzítővel. Ez nem hiba. Válasszon egy másik időzítőbeállítást.</p>

Probléma	Ok és elhárítás
<p>Megjelenik a Töltse meg a víztartályt és tegye be. üzenet, pedig a víztartály fel van töltve és be van helyezve.</p>	<p>A víztartály nem megfelelően illeszkedik a készülékbe.</p> <ul style="list-style-type: none"> ■ Vegye ki a víztartályt, majd helyezze be újra. ■ Adott esetben tisztítsa meg a víztartály alatti felekvő felületet. <p>A(z) Készülék vízkömentesít. ápolási programnál a víztartályt nem megfelelően töltötte fel és helyezte be.</p> <ul style="list-style-type: none"> ■ Töltse fel a víztartályt a  vízkömentesítési jelölésig, és indítsa el újból a vízkömentesítési folyamatot. <p>A víztartályszűrő eltömődött.</p>  <ul style="list-style-type: none"> ■ Tisztítsa meg a víztartályszűrőt (lásd a „Tisztítás és ápolás, “Víztartályszűrő kivétele és tisztítása,, részt).
<p>Bekapcsolás után megjelenik a(z) Töltse meg a víztartályt és tegye be. üzenet, pedig a tartály fel van töltve és be van helyezve. A készülék nem öblít.</p>	<p>Nincs behelyezve vízkömentesítő patron. A kávéfőző elvízkövesedett.</p> <ul style="list-style-type: none"> ■ Kapcsolja ki a kávéfőzőt a Be/Ki gombbal . ■ Várjon kb. egy órát. ■ Kapcsolja be ismét a kávéfőzőt. ■ Amint a(z) Felfűtési szakasz üzenet megjelenik, érintse meg a(z) Ápolás gombot. ■ Érintse meg a(z) Készülék vízkömentesít. gombot. ■ Vízkömentesítse a kávéfőzőt.

Mi a teendő, ha ...

Probléma	Ok és elhárítás
<p>Megjelenik a Tegye be a cseppfelfogó tálcat és a zacctartályt. üzenet, pedig mindkettő be van helyezve.</p> <p>A kijelzőn megjelenik az Ürítse ki a cseppfelfogó tálcat és a zacctartályt. üzenet, pedig kiürítette a cseppfelfogó tálcat.</p>	<p>A cseppfelfogó tálca nem megfelelően van behelyezve, és emiatt nem érzékelhető.</p> <ul style="list-style-type: none">■ Ürítse ki adott esetben a cseppfelfogó tálkát és a zacctartályt is.■ Szereljen össze minden alkatrészt, és tolja be ütközésig a cseppfelfogó tálkát a kávéfőzőbe.
<p>A zacctartály túlságosan tele van, pedig a cseppfelfogó tálcat és a zacctartályt a kijelzőn megjelenő minden felszólítást követően kiürítették.</p>	<p>Valószínűleg kihúzták a cseppfelfogó tálcat, de a zacctartályt nem ürítették ki.</p> <p>A cseppfelfogó tálca kihúzásakor a zacctartály kiürítését figyelő belső számláló visszaállítódik.</p> <ul style="list-style-type: none">■ Ha kihúzza a cseppfelfogó tálcat, mindig ürítse ki a zacctartályt. <p>Bizonyos kávébab fajták őrlése során rendkívül nagy mennyiségű kávépor keletkezik, és ennek megfelelően nagyobb zaccdarabok („kávékorongok“) képződnek.</p> <ul style="list-style-type: none">■ Adott esetben módosítsa az őrlés mennyiségét és az őrlés fokozatát.■ Gyakrabban ürítse ki a zacctartályt, mint az a kijelzőn megjelenik.

Probléma	Ok és elhárítás
<p>A kávéfőző főzőművét nem lehet kivenni.</p>	<p>A főzőmű nem az alaphelyzetben van, mert pl. az őrlési vagy forrázási folyamat alatt a készülékajtót kinyitották.</p> <ul style="list-style-type: none"> ■ Adott esetben tekerje vissza a főzőmű fogantyúját a kiindulási helyzetbe. Csukja be a készülék ajtaját. ■ Kapcsolja ki a kávéfőzőt a Be/Ki gombbal ①. ■ Szakítsa meg az áramellátást a kávéfőző hálózati csatlakozójának a dugaszolóaljzatból történő kihúzásával vagy az elektromos hálózat biztosítékának kikapcsolásával. ■ Várjon kb. 1 percet, mielőtt a kávéfőzőt újra az elektromos hálózatra csatlakoztatja és bekapcsolja. <p>A főzőmű meghajtása beindul, és alaphelyzetbe áll.</p> <ul style="list-style-type: none"> ■ Adott esetben ismétlje meg még egyszer a lépéseket.
<p>A központi kifolyóból nem folyik ki a kávéital. Vagy a kávéital csak egy kifolyó fúvókából folyik.</p>	<p>A központi kifolyó eldugult.</p> <ul style="list-style-type: none"> ■ Öblítse ki a kávévezetékeket (lásd a „Tisztítás és ápolás – Készülék öblítése“ részt). <p>Ha a kávéital még mindig nem, vagy csak egy oldalon jön,</p> <ul style="list-style-type: none"> ■ szerelje szét a központi kifolyót és tisztítson meg minden alkatrészt alaposan. ■ összeszerelésnél ügyeljen a helyes szerelésre.
<p>A központi kifolyóból sem tej, sem tejjab nem jön ki.</p>	<p>A tejvezeték eldugult.</p> <ul style="list-style-type: none"> ■ Tisztítsa meg alaposan a központi kifolyót és a tejvezetékét a tisztítókefével.

Mi a teendő, ha ...

Probléma	Ok és elhárítás
A tej az adagolásakor fröcsköl. Az italkészítés alatt sístergő hangokat lehet hallani. Bár tejhabet kellene készíteni, csak forró tej jön a központi kifolyóból.	A felhasznált tej hőmérséklete túl magas. Csak hideg tejjel (< 10 °C) készíthet jó tejhabet. ■ Ellenőrizze a tej hőmérsékletét.
	A központi kifolyót rosszul szerelték be, átereszti a levegőt. Vagy pedig a kifolyófúvókák vannak eltömődve. ■ Ellenőrizze, hogy helyesen szerelték-e össze a központi kifolyót. Ügyeljen arra, hogy minden alkatrész tömítetten csatlakozzon egymáshoz. ■ Tisztítsa meg a központi kifolyót. A szennyeződések feloldásához öblítse át a kimeneti fúvókákat folyó víz alatt.
	A tejezeték, a csatlakozódarabok, vagy a tejtartály nemesacél csöve el van dugulva. ■ Tisztítsa meg alaposan az alkatrészeket a tisztítókefével.
	A központi kifolyó gőzfúvókája eldugult. ■ A (legfeljebb 1 cm széles) tisztítókefével tisztítsa meg a gőzfúvókát.
A kijelző megvilágított, de a kávéfőző nem fűt és nem készít italokat. A kávéfőző nem kapcsolható ki.	Aktiválódott a bemutató üzemmód, amely arra szolgál, hogy a kereskedőknél vagy a bemutatótermekben prezentálják a kávéfőzőt. ■ Kapcsolja ki a bemutató módot.

Az automatikus vízkömentesítés közben fellépő hibák

Probléma	Ok és elhárítás
<p>A bekapcsolás után megjelenik egy üzenet, hogy az automatikus vízkömentesítést nem lehetett elvégezni.</p>	<p>Ha tejet készítették, be kell dugni a tejvezetékét a cseppfogó lemezbe, kikapcsoláskor pedig az OK gombbal meg kell erősíteni a kijelzőn megjelenő megfelelő üzenetet.</p> <p>Minden kivehető részegységnek, mint például a víztartálynak, a cseppfogó tálcának, a főzőműnek vagy a központi kifolyónak a helyén kell lennie.</p> <p>A víztartálynak legalább a(z) \Rightarrow vízkömentesítő jelölésig feltöltve kell lennie (legalább 500 ml víz).</p> <p>A készülékajtó nem volt becsukva.</p> <ul style="list-style-type: none"> ■ Hagyja jóvá az üzenetet az OK gombbal. ■ Ügyeljen arra, hogy a kávéfőző a következő vízkömentesítés előtt üzemkész legyen. <p>A kávéfőző az indítás időpontjában nem volt kikapcsolva a Be/Ki gombbal $\text{\textcircled{1}}$.</p> <p>A kávéfőző vezetékai csak akkor töltődnek fel vízkömentesítő oldattal, ha a kávéfőző ki van kapcsolva.</p> <ul style="list-style-type: none"> ■ Hagyja jóvá az üzenetet az OK gombbal. ■ Adott esetben módosítsa az indítási időt.
<p>A kijelzőn megjelenik a készülék manuális vízkömentesítése, annak ellenére, hogy egy üzemkész vízkömentesítő tartály van behelyezve. Nem lehet italt készíteni.</p>	<p>A felhasznált víz keménységétől és az ön felhasználási szokásaitól függően alkalmanként az ápoló programmal kell vízkömentesíteni a készüléket.</p> <p>Ehhez egy megfelelő vízkömentesítő szerre van szükség, pl. Miele vízkömentesítő tablettákra.</p> <ul style="list-style-type: none"> ■ Vízkömentesítse a kávéfőzőt az ápolási programmal (Lásd a „Tisztítás és ápolás“, „Készülék vízkömentesítése“ részt).

Mi a teendő, ha ...

Nem kielégítő eredmény

Probléma	Ok és elhárítás
A kávéital nem elég forró.	Nem melegítette elő a csészét. Minél kisebb és vastagabb falú a csésze, annál fontosabb az előmelegítés. ■ Melegítse elő a csészét, például a csészefűtés funkcióval (modelltől függően).
	A forrázási hőmérsékletet túl alacsonyra állította. ■ Állítsa magasabbra a forrázási hőmérsékletet.
	A főzőmű szűrői eltömődtek. ■ Vegye ki a főzőmút és tisztítsa meg kézzel. ■ Zsírtalanítsa a főzőmút.
Az italok jelentősen lassabban folynak ki a központi kifolyón. A felfűtési idő meghosszabbodik és a kávéfőző teljesítménye pedig alacsonyabb.	A kávéfőző elvízkövesedett. Ha magas vízkeménységű vizet (> 20 °dH) használ vagy intenzíven használja a kávéfőzőt, gyakrabban kell kézi vízkömentesítést végeznie. ■ Futtassa le a Készülék vízkömentesít. ápolási programot. Ehhez szüksége van vízkömentesítő tablettára.
A tejhab állaga nem kielégítő.	A tej hőmérséklete túl magas. Csak hideg tejjel (< 10 °C) készíthet jó tejhabot. ■ Ellenőrizze a tejtartályban lévő tej hőmérsékletét.
	A tejvezeték eldugult. ■ Tisztítsa meg a központi kifolyót és a tejvezeték a tisztítókefével.
A szemes kávé őrlése során a szokásosnál hangosabb zajok hallhatóak.	A szemeskávé-tartály őrlés közben kiürült. ■ Töltse fel a szemeskávé-tartályt friss szemes kávéval.
	A kávészemek között idegen tárgyak, pl. műanyag vagy kövek lehetnek. ■ Azonnal kapcsolja ki a kávéfőzőt. Hívja az ügyfélszolgálatot.

Probléma	Ok és elhárítás
<p>A kávé vagy az Espresso-nem képződik crema.</p>	<p>A szemes kávé már nem friss. Ha a pörkölt szemes kávé túl sokáig tárolja nyitva, egyre inkább elillan belőle a szén-dioxid. Ezért készítésnél már nem képződik crema. Természetesen a szemes kávé továbbra is használhatja.</p>
<p>A kávé túl híg. A zacc-tartályban lévő zacc ragcsos és morzsalékos.</p>	<p>Nem kerül elegendő kávébab az őrlőműbe és kevesebb őrlött kávé forráz le a készülék. Nagyon sötét pörkölést használ? Nagyon sötétre pörkölt kávébabok gyakran olajosak. Ezek a zsírok a szemeskávé-tartály falain lerakódhatnak és a bab mozgását akadályozhatják.</p> <ul style="list-style-type: none"> ■ Főzzön le egy kávé, és figyelje meg, hogy a kávészemek lecsúsznak-e a tartályban. ■ Ha nagyon sötét pörkölésű, olajos kávészemetek használ, tisztítsa gyakrabban a szemeskávé-tartályt. <p>Próbáljon ki más kávéfajtákat is, amelyek kevésbé olajosak.</p>

Ügyfélszolgálat és garancia

A www.miele.com/service weboldalon tájékozódhat a hibák önálló elhárításának módjáról és a Miele alkatrészekről.

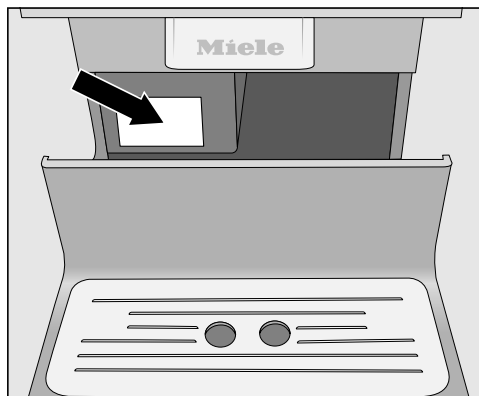
Kapcsolatfelvétel üzemzavarok esetén

Az olyan meghibásodások esetén, amelyet saját maga nem tud elhárítani, kérjük értesítse pl. a Miele szakkereskedőjét vagy a Miele Ügyfélszolgálatát.

A Miele Ügyfélszolgálatához az interneten a www.miele.hu/service oldalon foglalhat időpontot.

A Miele Ügyfélszolgálatának elérhetőségeit ennek a dokumentumnak a végén találja.

Az ügyfélszolgálatnak adja meg a készüléke modellazonosítóját és gyártási számát (Fabr./SN/Nr.). Mindkét adatot az adattáblán találja meg.



Garancia

A garancia idő 2 év.

További információkat a mellékelt garancia feltételekben talál.

Ha a kávéfőzőt hosszabb időn keresztül nem akarja használni, és nagyobb távolságra szeretné szállítani, akkor készítse elő a készüléket erre az időszakra:


- A szemeskávétartály kiürítése és tisztítása
- A víztartály kiürítése és tisztítása
- Kigőzölés
- Vízkömentesítő tartály kivétele és az adapter behelyezése
- A belső tér tisztítása
- Biztonságos becsomagolás

Kigőzölés

Mielőtt a kávéfőzőt hosszabb időre elteszi vagy szállítja, különösen nulla fok alatti hőmérsékleten, gőzölje ki a vezetékeket.



A készülék víz- és fagykárosodásának megelőzése érdekében a készülékben lévő víz kigőzöléskor elpárolog a rendszerből.

Megjelenik a(z) **Italok** menü.

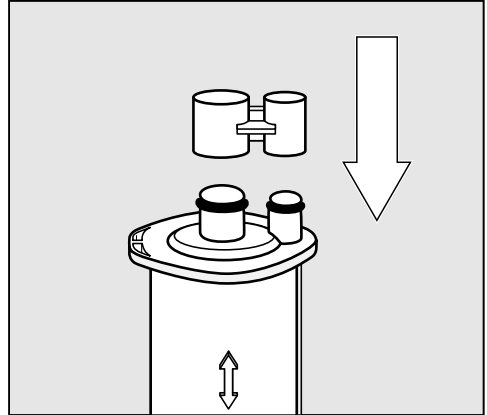
 Égés- és forrázásveszély a kifolyóknál.

A forró vízgőz forrázáshoz vezethet. Ne tartsa semmilyen testrészét a kifolyók alá a forró folyadékok vagy gőz távozásakor.

Ne érintse meg a forró alkatrészeket.

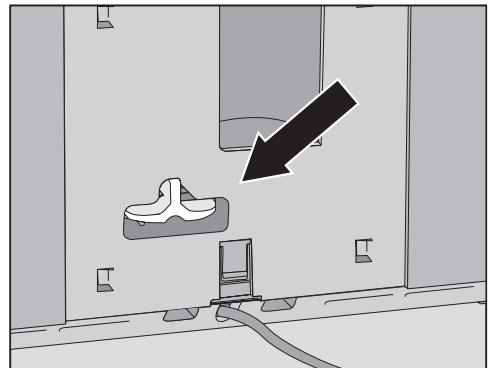
- Érintse meg a(z)  gombot.
- Érintse meg a(z) **Beállítások**  gombot.
- Érintse meg a(z) **Szerviz** gombot.
- Érintse meg a(z) **Kigőzölés** gombot.

- Hagyja jóvá a(z) **igen** gombbal.
- Kövesse a kijelzőn megjelenő utasításokat.



- Vegye ki a vízkömentesítő tartályt és zárja le a tartályt a sapkával.

A vízkömentesítő tartályt max. három hétig tárolhatja a kávéfőzőn kívül. A tartályt állítva, sötét helyen és szobahőmérsékleten (16 – 38 °C) tárolja.



- Tegye az adaptert a tartály helyére.

Ha a kijelző kialszik, befejeződött a kigőzölés.

- Tisztítsa meg a cseppfogó tálkát és a zacctartályt.

Csomagolás

Kizárólag tiszta és száraz készüléket csomagoljon be. Az őrölt kávé maradványai megkarcolhatják a felületeket. Ezenkívül a kávé-, tej- és vízmaradékok kedveznek a csíráképződésnek.

A kávéfőző becsomagolásához az eredeti csomagolást használja.

A használati útmutatót helyezze a készülékkel együtt a dobozba. Így kéznél van, ha a kávéfőzőt ismét használni kívánja.

Ezeket a termékeket és a további tartozékokat a Miele webáruházban, a Miele Ügyfélszolgálatán vagy a Miele szakkereskedőnél szerezheti be.


- **Univerzális mikroszálas kendő**
ujjlenyomatok és enyhe szennyeződések eltávolítására
- **Tisztítószer a tejszűrőkhöz**
a tejszűrő tisztításához
- **Tisztítótabletták**
a főzőmű zsírtalanítására
- **Vízkömentesítő patron**
automatikus vízkömentesítéshez
- **Vízköoldó tableta**
manuális vízkömentesítéshez
- **CJ Jug 1,0 l**
termosz kávéhoz vagy teához (kanna funkció)
- **Miele Black Edition One for all**
szemes kávé – kiválóan alkalmas Espresso, Café Crema és tejjel készült kávé specialitások készítésére
- **Miele Black Edition Espresso**
szemes kávé – tökéletesen alkalmas Espresso készítéséhez
- **Miele Black Edition Café Crema**
szemes kávé – tökéletes különböző kávék készítéséhez
- **Miele Black Edition Decaf**
szemes kávé – tökéletes koffeinmentes kávékülönlegességek készítéséhez

Energiamegtakarítás

A következő tippeket betartva energiát és pénzt takaríthat meg, miközben védi a környezetet is:

- Használja a kávéfőzőt Eco üzemmódban (előre beállított üzemmód).
- Válasszon alacsony fényerősségű világítást, vagy ne használja a világítást, amikor a készülék be van kapcsolva.
- Állítsa be a világítás kikapcsolásának idejét kikapcsolt készülék esetén.
- Kapcsolja ki a pontos idő kijelzőt.
- Ha módosítja az „Időzítő“ gyári beállításait, akkor megemelkedhet a kávéfőző energiafogyasztása.

A kijelzőn a következő jelenik meg: Ez a beállítás nagyobb energia-felhasználást eredményez.

- Ha nem használja a kávéfőzőt, kapcsolja ki a készüléket a Be/Ki gombbal .
- Módosítsa az időzítő beállítását Kikapcsolás után 20 percre. Ekkor a kávéfőző az utolsó ital elkészítése vagy valamelyik érintőgomb megérintése után 20 perccel kikapcsol.
- Ha csak alkalmanként melegíti elő a csészéket, kapcsolja ki a csészemelegítést. Helyette forró vízzel is előmelegítheti a csészéket.

A kávéfőzőt alapkvitelben egy védőérintkezős aljzathoz való csatlakoztatásra készen gyártjuk.

Úgy állítsa fel a kávéfőzőt, hogy a dugaszolóaljzat szabadon hozzáférhető legyen. Ha a dugaszolóaljzat nem szabadon hozzáférhető, akkor gondoskodjon arról, hogy a telepítési oldalon minden pólusnál legyen megszakító berendezés.




Tűzveszély túlmelegedés miatt.

A kávéfőző elosztókon vagy hosszszabítókábeleken keresztüli üzemeltetése a csatlakozókábel túlterhelődéséhez vezethet.

Biztonsági okokból ne használjon elosztókat, hosszszabítókábeleket, adaptereket és/vagy úgynevezett energiatakarékos dugókat.

Az elektromos hálózatnak VDE 0100 szerinti kialakításúnak kell lennie.

Biztonsági okokból az otthoni hálózatban a kávéfőző elektromos csatlakoztatására szolgáló házi elektromos hálózatban  típusú hibaáram-védőkapcsoló (FI relé, ÉV relé) használatát javasoljuk.

Sérült hálózati csatlakozókábelt csak ugyanolyan típusú speciális csatlakozókábellel szabad helyettesíteni (a Miele Ügyfélszolgálatán kapható). A cserét biztonsági okokból csak a Miele Ügyfélszolgálat vagy egy megfelelően képzett szakember végezheti el.

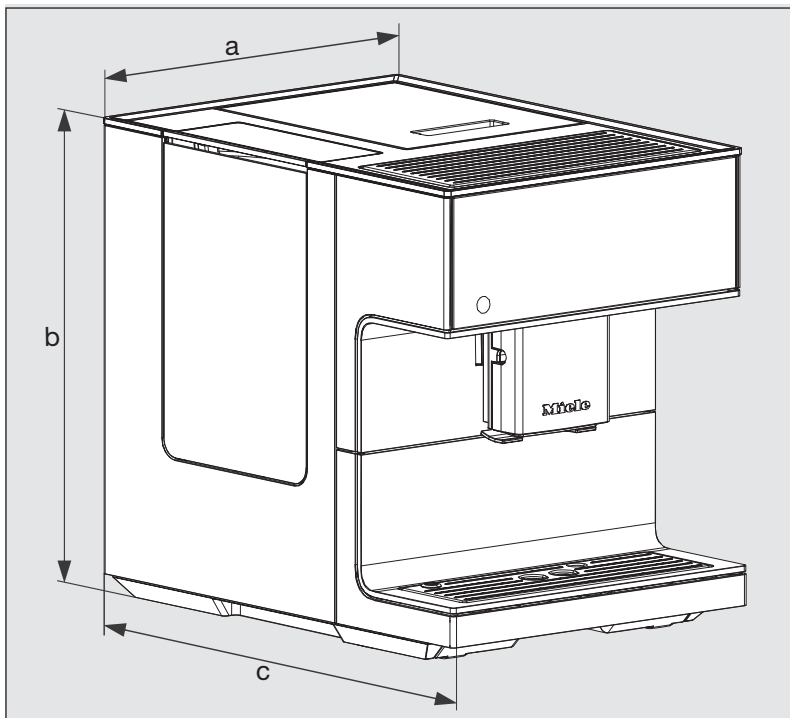
A névleges teljesítményfelvételtől a típus tábla ad felvilágosítást.

A biztosíték legalább 10 A-s legyen. Vesse össze ezeket az adatokat a helyszíni elektromos csatlakozás adataival. Kétség esetén kérdezzen meg egy elektrotechnikai szakembert.

Az időszakos vagy folyamatos üzemelés lehetséges egy önellátó, vagy hálózattal nem szinkronizált energiaellátó rendszeren (például sziget-hálózatok, backup rendszerek). Az üzemeltetés feltétele, hogy az energiaellátó rendszer megfeleljen az EN 50160 vagy hasonló szabvány előírásainak.

A házi elektromos hálózattal és ezzel a Miele termékkel kapcsolatban előírányzott óvintézkedéseket a működést és a működési módot tekintve sziget üzemben vagy hálózattal nem szinkronizált üzemelés esetén is biztosítani kell, illetve azonos intézkedésekkel kell helyettesíteni a telepítésnél. Mint például a VDE-AR-E 2510-2 aktuális kiadványában leírtak szerint.

Készülék méretek



a = 311 mm

b = 397 mm

c = 445 mm

Áramfogyasztás készenléti üzemmódban:	< 0,4 watt
Áramfogyasztás hálózatvezérelt készenléti üzemmódban:	< 0,9 watt
Szivattyúnyomás:	max. 15 bar
Átfolyó rendszerű vízmelegítő:	1 nemesacél termoblokk
Készülékmeretek (szé x ma x mé):	311 x 397 x 445 mm
Nettó tömeg:	13,4 kg
A csatlakozókábel hossza:	120 cm
A víztartály befogadóképessége:	2,2 l
A szemeskávé-tartály befogadóképessége:	kb. 500 g
A tejtartály befogadóképessége:	0,5 l
A cseppfogó tálca befogadóképessége:	0,8 l
A zacstartály befogadóképessége:	max. 16 adag kávézacc
Központi kifolyó:	állítható magasságú, 80-160 mm között
Őrlőmű:	Acélból készült golyós őrlőmű
Őrlési fokozat:	5 fokozatban állítható
Őrlőkávé-adag:	max. 12 g
Frekvenciasáv:	2,400–2,4835 GHz
Max. adóteljesítmény	< 100 mW

Megfelelőségi nyilatkozat

A Miele ezúton kijelenti, hogy ez a beépíthető kávéfőző a 2014/53/EU irányelvnek megfelel.

Az EU-megfelelőségi nyilatkozat teljes szövege a következő weboldalak egyiken érhető el:

- Termékek, letöltések: a www.miele.hu oldalon
- Ügyfélszolgálat, információs anyagok, használati utasítások elérhetősége a termék nevének vagy gyári számának megadásával:
<https://miele.hu/manual>

Miele Kft.

H – 1022 Budapest

Alsó Törökvész út 2.

Tel: (06-1) 880-6400

E-mail: info@miele.hu

Internet: www.miele.hu

Gyártó:**Miele & Cie. KG**

Carl-Miele-Straße 29

33332 Gütersloh

Németország

CM 7550

hu-HU

M.-Nr. 12 345 130 / 01