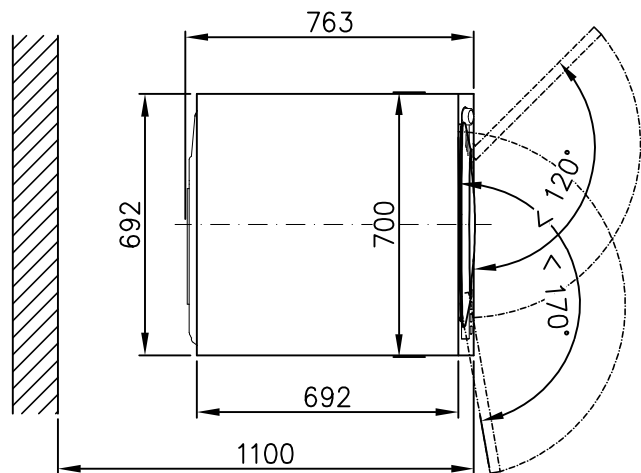
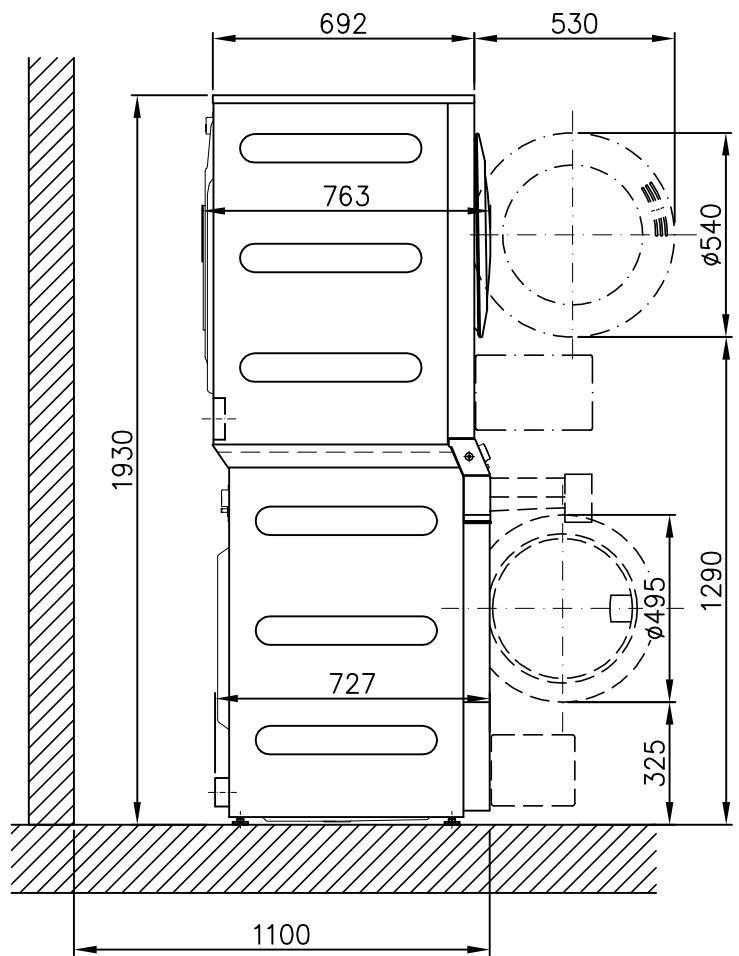
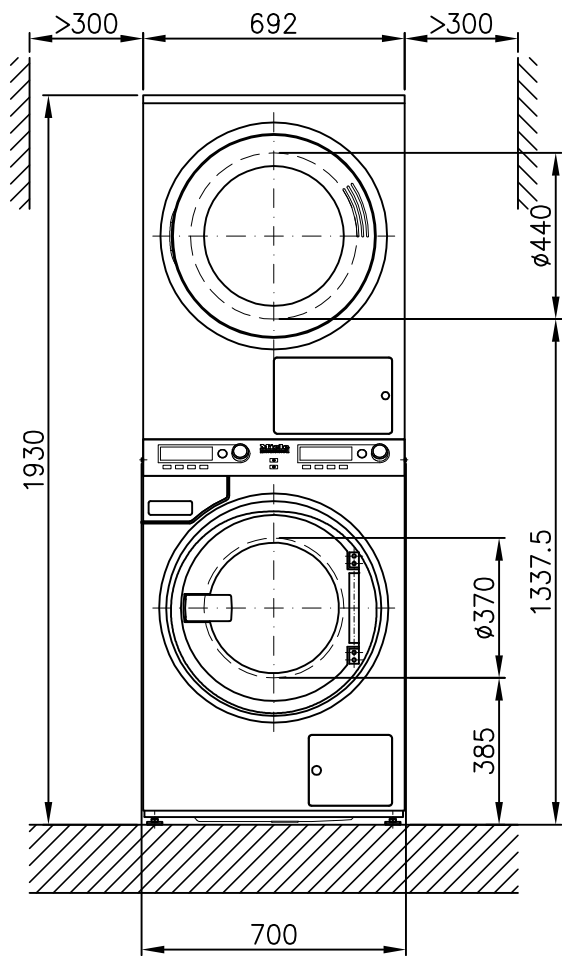


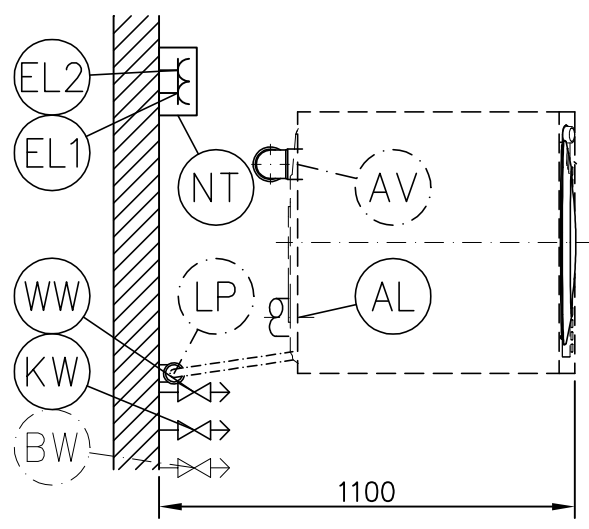
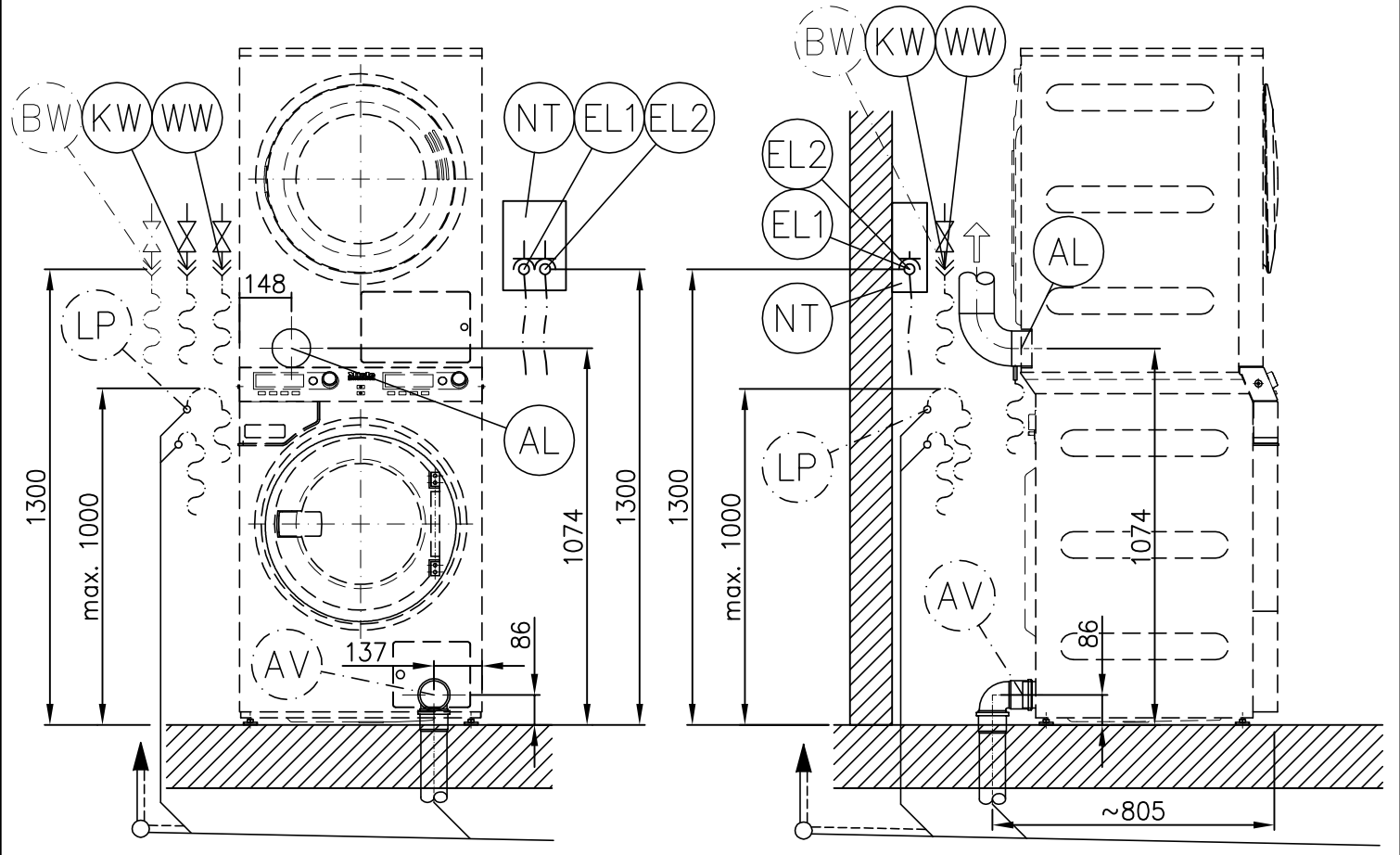
Plan instalacije
Stupa pranje-sušenje

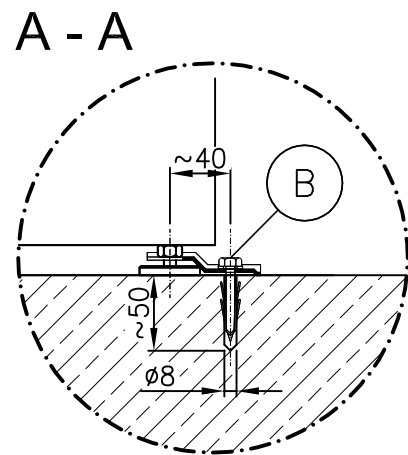
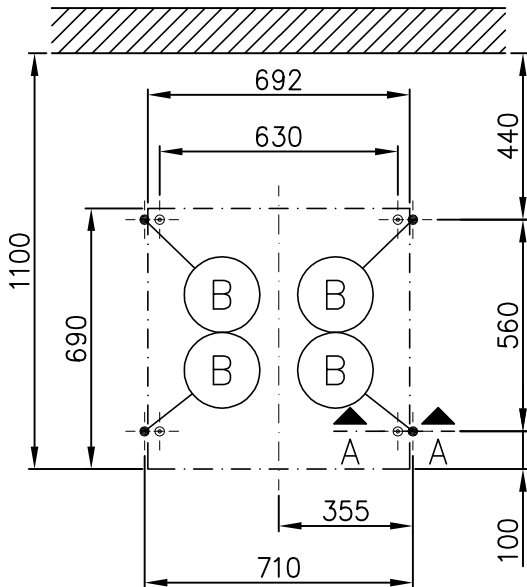
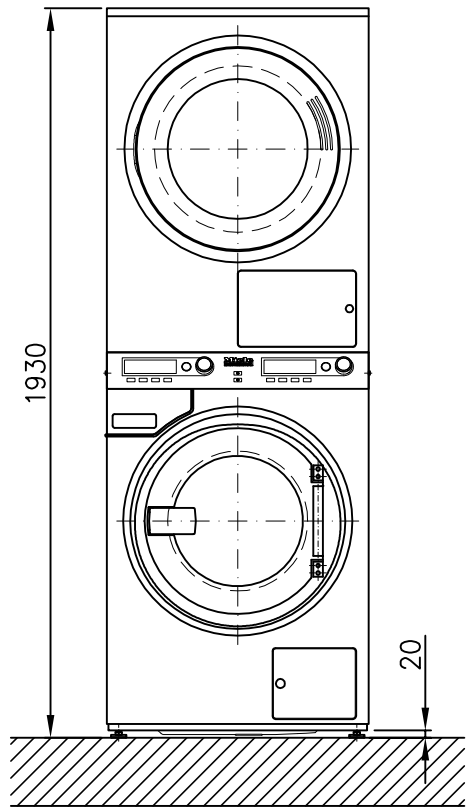


PWT 6089 EL AV/LP

hr - HR







Tehnički list s podacima

Miele
PROFESSIONAL

Perilica rublja:
Način grijanja:

PWT 6089 AV/LP
Električno (EL)

Legenda:



Masno otisnuta zaokružena kratica znači:
zahtijevani priključak








Kratica zaokružena točka-crta linijom znači:
opcionalni priključak ili zahtijevani priključak ovisno o izvedbi uređaja

hr - HR

Priključci uređaja:

<div style="border: 1px solid black; border-radius: 50%; width: 20px; height: 20px; display: flex; align-items: center; justify-content: center;">EL</div>	<div style="border: 1px solid black; border-radius: 50%; width: 20px; height: 20px; display: flex; align-items: center; justify-content: center;">EL1</div>	<p>Standardni mrežni napon - pranje (tvornička postavka)</p> <p>Frekvencija Priključna vrijednost Osigurači Priključni kabel - presjek Priključni kabel - duljina Priključni kabel bez utikača (sadržan u isporuci)</p>	<p>V</p> <p>Hz kW A mm² mm</p>	<p>3N AC 400</p> <p>50 8,2 3 × 16 5 × 1,5 2.000</p>
	<div style="border: 1px solid black; border-radius: 50%; width: 20px; height: 20px; display: flex; align-items: center; justify-content: center;">EL2</div>	<p>Standardni mrežni napon - sušenje (tvornička postavka)</p> <p>Frekvencija Priključna vrijednost Osigurači Priključni kabel - presjek Priključni kabel - duljina Priključni kabel bez utikača (sadržan u isporuci)</p>	<p>V</p> <p>Hz kW A mm² mm</p>	<p>3N AC 400</p> <p>50 8,5 3 × 16 5 × 1,5 2.000</p>
	<p>Stup pranje-sušenje opremljen je sa dva fleksibilna priključna mrežna kabela bez utikača.</p> <p>Električni priključak se smije provesti samo na električnu instalaciju izvedenu u skladu s nacionalnim zakonima, odredbama i smjernicama kao i lokalnim odredbama i propisima. Osim toga treba se dodatno pridržavati važećih propisa lokalnog distributera na mjestu postave, propisa zaštite na radu i osiguravatelja kao i priznatih pravila tehnike.</p> <p>Priključak smije biti izveden samo od strane osposobljene osobe (stručni električar).</p> <p>Stup pranje-sušenje može se priključiti ili putem fiksnog priključka ili putem utične naprave prema IEC 60309-1. Ipak se preporuča priključenje stupa sušenje-sušenje preko zidne utičnice, kako bi se jednostavno mogla provesti provjera električne sigurnosti primjerice kod servisiranja ili održavanja.</p>			
<p>Od toga se odstupa u sljedećim zemljama:</p>				
<div style="border: 1px solid black; border-radius: 50%; width: 20px; height: 20px; display: flex; align-items: center; justify-content: center;">GB</div>	<div style="border: 1px solid black; border-radius: 50%; width: 20px; height: 20px; display: flex; align-items: center; justify-content: center;">EL1</div>	<p>Standardni mrežni napon - pranje (tvornička postavka)</p> <p>Frekvencija Priključna vrijednost Osigurači Priključni kabel - presjek Priključni kabel - duljina Priključni kabel bez utikača (sadržan u isporuci)</p>	<p>V</p> <p>Hz kW A mm² mm</p>	<p>1N AC 230</p> <p>50 5,5 1 × 25 3 × 2,5 2.000</p>
	<div style="border: 1px solid black; border-radius: 50%; width: 20px; height: 20px; display: flex; align-items: center; justify-content: center;">EL2</div>	<p>Standardni mrežni napon - sušenje (tvornička postavka)</p> <p>Frekvencija Priključna vrijednost Osigurači Priključni kabel - presjek Priključni kabel - duljina Priključni kabel bez utikača (sadržan u isporuci)</p>	<p>V</p> <p>Hz kW A mm² mm</p>	<p>1N AC 230-240</p> <p>50 5,78 - 6,24 1 × 25 3 × 2,5 2.000</p>

<p>(N) (B)</p> <p>(EL1)</p>	<p>Standardni mrežni napon - pranje (tvornička postavka)</p> <p>Frekvencija</p> <p>Priključna vrijednost</p> <p>Osigurači</p> <p>Priključni kabel - presjek</p> <p>Priključni kabel - duljina</p> <p>Priključni kabel bez utikača (sadržan u isporuci)</p>	<p>V</p> <p>Hz</p> <p>kW</p> <p>A</p> <p>mm²</p> <p>mm</p>	<p>3 AC 230</p> <p>50</p> <p>8,2</p> <p>3 × 20</p> <p>4 × 2,5</p> <p>1.800</p>
	<p>(EL2)</p> <p>Standardni mrežni napon - sušenje (tvornička postavka)</p> <p>Frekvencija</p> <p>Priključna vrijednost</p> <p>Osigurači</p> <p>Priključni kabel - presjek</p> <p>Priključni kabel - duljina</p> <p>Priključni kabel bez utikača (sadržan u isporuci)</p>	<p>V</p> <p>Hz</p> <p>kW</p> <p>A</p> <p>mm²</p> <p>mm</p>	<p>3 AC 230</p> <p>50</p> <p>8,5</p> <p>3 × 25</p> <p>4 × 2,5</p> <p>1.800</p>
<p>Posebni naponi napajanja:</p>			
<p>OS 440</p> <p>(EL1)</p>	<p>Standardni mrežni napon - pranje (tvornička postavka)</p> <p>Frekvencija</p> <p>Priključna vrijednost</p> <p>Osigurači</p> <p>Priključni kabel - presjek</p> <p>Priključni kabel - duljina</p> <p>Priključni kabel bez utikača (sadržan u isporuci)</p>	<p>V</p> <p>Hz</p> <p>kW</p> <p>A</p> <p>mm²</p> <p>mm</p>	<p>3 AC 440</p> <p>60</p> <p>7,9</p> <p>3 × 16</p> <p>4 × 1,5</p> <p>2.000</p>
	<p>(EL2)</p> <p>Standardni mrežni napon - sušenje (tvornička postavka)</p> <p>Frekvencija</p> <p>Priključna vrijednost</p> <p>Osigurači</p> <p>Priključni kabel - presjek</p> <p>Priključni kabel - duljina</p> <p>Priključni kabel bez utikača (sadržan u isporuci)</p>	<p>V</p> <p>Hz</p> <p>kW</p> <p>A</p> <p>mm²</p> <p>mm</p>	<p>3 AC 440</p> <p>60</p> <p>8,5</p> <p>3 × 16</p> <p>4 × 1,5</p> <p>2.000</p>
<p>(NT)</p> <p>Mrežna rastavna naprava</p>	<p>Oba priključna stupa pranje-sušenje moraju se moći isključiti preko zajedničke i u svim polovima iskllopive mrežne rastavne naprave prema IEC 60947-1 [Q1].</p> <p>Mrežna rastavna naprava [Q1] i utične naprave [EL1, EL2] moraju biti instalirane u neposrednoj blizini uređaja. Obje moraju biti u svakom trenutku prepoznatljive, sa slobodnim pristupom i lako dohvatljive.</p> <p>Ukoliko osoba koja izvodi radove na uređaju ne može u svakom trenutku sigurno nadzirati položaj ISKLJUČENO mrežne rastavne naprave [Q1], rastavna mrežna naprava mora imati mogućnost blokade.</p> <p>Prijedlozi izvedbe:</p>		

	<p>Hladna voda (omekšana)</p>	<p>Minimalni hidraulički tlak Maksimalni hidraulički tlak Maksimalni protok Priključni navoj na strani ugradnje prema DIN 44 991 (plosnato brtveći) Duljina priključnog crijeva (sadržano u isporuci: 1 priključno crijevo) Potrošnja vode (60° program ≈ prosječna vrijednost) pri standardnom priključku (s toplom vodom) Ukoliko nema tople vode odgovarajuću potrošnju vode dodati hladnoj vodi. Kod priključka s potrošnom (pogonskom vodom) (opcija) potrošnju oduzeti od potrošnje hladne vode.</p>	<p>kPa kPa l/min col mm l/h</p>	<p>100 1.000 11 ¾" vanjski navoj 1.550 ca. 70</p>
	<p>Topla voda (omekšana)</p>	<p>Maksimalna temperatura Minimalni hidraulički tlak Maksimalni hidraulički tlak Maksimalni protok Priključni navoj na strani ugradnje prema DIN 44 991 (plosnato brtveći) Duljina priključnog crijeva (sadržano u isporuci: 1 priključno crijevo) Potrošnja vode (60° program ≈ prosječna vrijednost) Moguće je priključenje uređaja na dovod vruće vode od 70° C do maks. 85° C. Za to je potrebno posebno dovodno crijevo. Ovo dovodno crijevo je dobavljivo putem Miele servisne službe. Uređaj se mora dodatno odgovarajuće programirati od strane Miele servisne službe ili ovlaštenog distributera. Ako nema tople vode, crijevo za dovod tople vode priključiti na ventil za hladnu vodu!</p>	<p>°C kPa kPa l/min col mm l/h</p>	<p>70 100 1.000 11 ¾" vanjski navoj 1.550 ca. 70</p>
	<p>Potrošna voda (opcija)</p>	<p>Minimalni hidraulički tlak Maksimalni hidraulički tlak Maksimalni protok Priključni navoj na strani ugradnje prema DIN 44 991 (plosnato brtveći) Duljina priključnog crijeva (sadržano u isporuci: 1 priključno crijevo) Potrošnja vode (60° program ≈ prosječna vrijednost)</p>	<p>kPa kPa l/min col mm l/h</p>	<p>100 1.000 11 ¾" vanjski navoj 1.550 biti će naknadno publicirano</p>
	<p>Odvod vode - verzija uređaja s odvodnim ventilom</p>	<p>Maksimalna temperatura Odvodni nastavak na strani uređaja (vanjski promjer) Odvod na strani ugradnje (unutarnji promjer) Protok kratkotrajno - maksimum Ako je prozračivanje nedovoljno i zahtijeva se prozračivani sabirni vod, primijeniti Miele komplet za montažu M.-br.: 05238090. Ukoliko se više uređaja priključuje na jedan sabirni vod, potrebno ga je odgovarajuće dimenzionirati.</p>	<p>°C mm mm l/min</p>	<p>70 75 [DN 70] 75 [kolčak DN 70] 62</p>
	<p>Odvod vode - verzija uređaja s pumpom za lužinu</p>	<p>Maksimalna temperatura Odvodno crijevo (unutarnji promjer) Tuljac crijeva na mjestu ugradnje za odvodno crijevo (unutarnji promjer x duljina) Protok kratkotrajno - maksimum Maks. visina pumpanja (od donjeg ruba uređaja) Ako je prozračivanje nedovoljno i zahtijeva se prozračivani sabirni vod, primijeniti Miele komplet za montažu M.-br.: 05238090. Ukoliko se više uređaja priključuje na jedan sabirni vod, potrebno ga je odgovarajuće dimenzionirati.</p>	<p>°C mm mm l/min mm</p>	<p>70 22 [DN 22] 22 × 30 26 1.000</p>

AL	Odvod zraka	<p>Nazivna zapremina strujanja u modu odvoda zraka Maksimalni dopušteni gubitak tlaka</p> <p>Maksimalna temperatura odvoda zraka/dimnih plinova Priključni nastavak na strani uređaja (unutarnji promjer) Priključni vod na mjestu ugradnje (vanjski promjer)</p> <p>Priključni adapter Miele M.-br. 6595070 (unutarnji promjer 100 mm) za Alu-Flex cijev i prijelazni element Miele M.-br. 915051 (vanjski promjer 110 mm) za uobičajene toplinski postojane plastične cijevi sadržani su u isporuci.</p> <p>Budući da relativna vlažnost unutar odvoda vlažnog zraka može iznositi do 100 %, prikladnim mjerama se mora isključiti mogućnost povrata kondenzata u uređaj.</p>	<p>m³/h Pa</p> <p>°C mm mm</p>	<p>320 420</p> <p>80 100 100</p>
ZL	Dovod zraka	<p>Standardni priključak: => Dovod zraka iz prostora postave Preporučeni presjek dovoda zraka u prostor (kako bi se spriječila pojava propuha)</p> <p>U prostor postave uređaja treba dovesti odgovarajuću količinu zraka u skladu s odvedenim količinama.</p>	cm ²	237
B	Učvršćenje (sadržano pri isporuci)	<p>4 × stezna spojnica (pričvršćenje uređaja s postoljem) 4 × vijak za drvo DIN 571 (Ø × duljina) Učvršćenje uređaja je nužno! Materijal za pričvršćenje za plivajuće podove treba postaviti na mjestu ugradnje.</p>	mm mm	6 × 50 8 × 40
	Podatci o uređaju	<p>Širina uređaja Dubina uređaja Visina uređaja Širina kućišta Dubina kućišta</p> <p>Minimalna širina otvora za unošenje (svijetla širina) Preporučeni razmak od zida (do prednjeg brida uređaja) Neto masa Maksimalno opterećenje poda pri uporabi Maksimalno statičko opterećenje</p> <p>Maksimalno dinamičko opterećenje</p> <p>Maksimalna okretna frekvencija bubnja Prosječna predaja topline na prostor u kojem je uređaj postavljen (ovisno o temperaturi okoline i odabranom programu)</p> <p>Razina zvučne snage (re 20 mPA), u odnosu na radno mjesto (razmak 1 m i 1,6 m visina)</p>	<p>mm mm mm mm mm</p> <p>mm mm kg N N</p> <p>N</p> <p>Hz W</p> <p>dB (A)</p>	<p>700 752 1.930 692 690</p> <p>720 1.100 210 3.600 biti će naknadno publicirano</p> <p>N biti će naknadno publicirano</p> <p>22 450</p> <p><70</p>
<p>Montažu uređaja smiju provoditi samo ovlašteni montažeri u skladu s važećim propisima, zakonskim osnovama, propisima zaštite na radu i važećim normama! Kod postavljanja uređaja obvezno se pridržavajte uputa za montažu! Zadržano pravo promjena! Dimenzije u mm.</p>				