

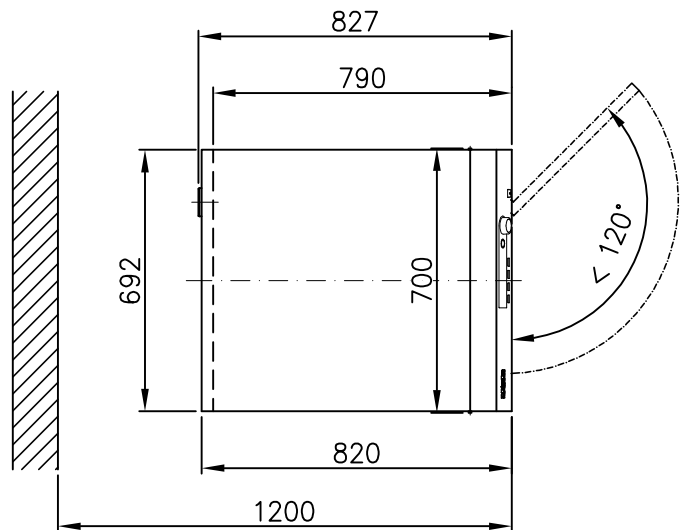
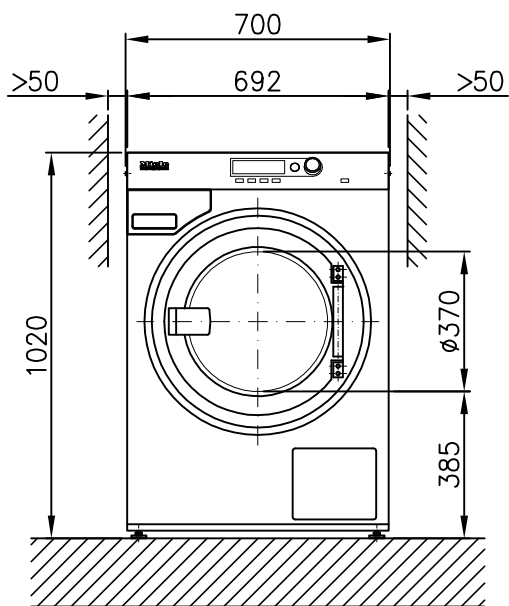
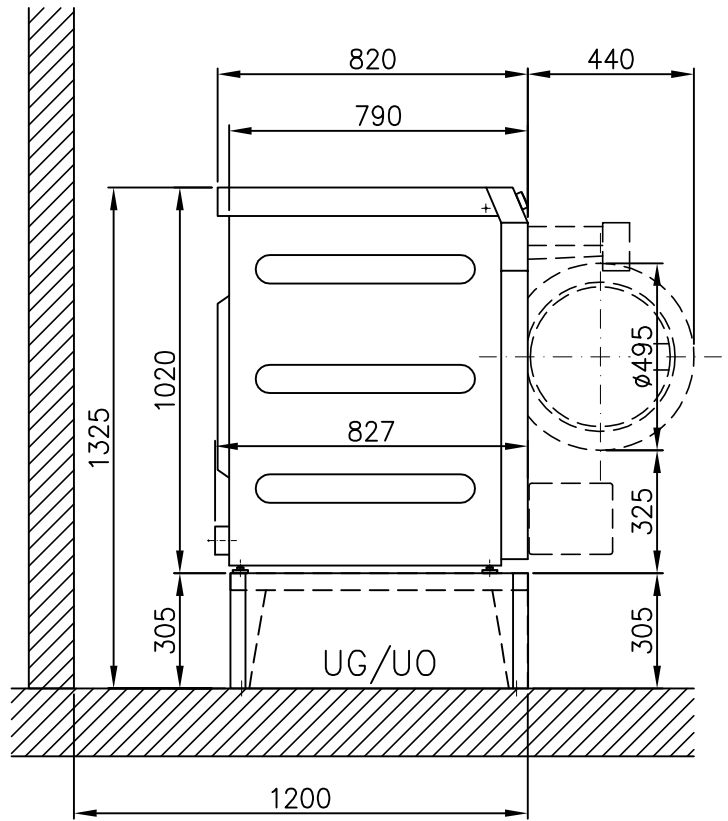
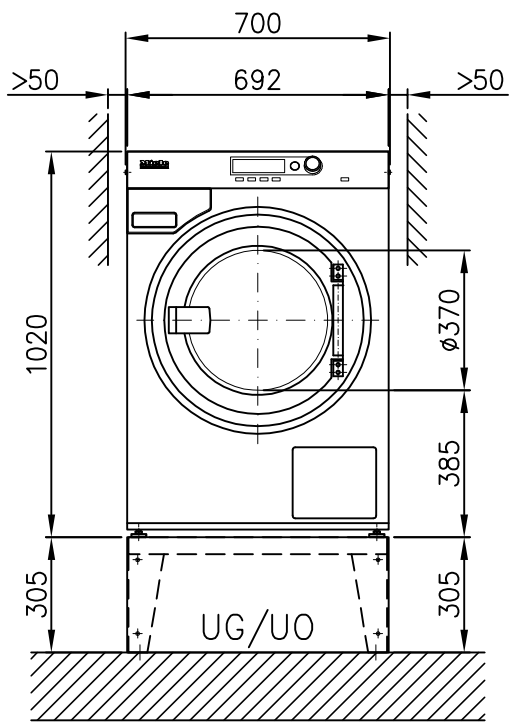
Plan instalacije
Perilica rublja

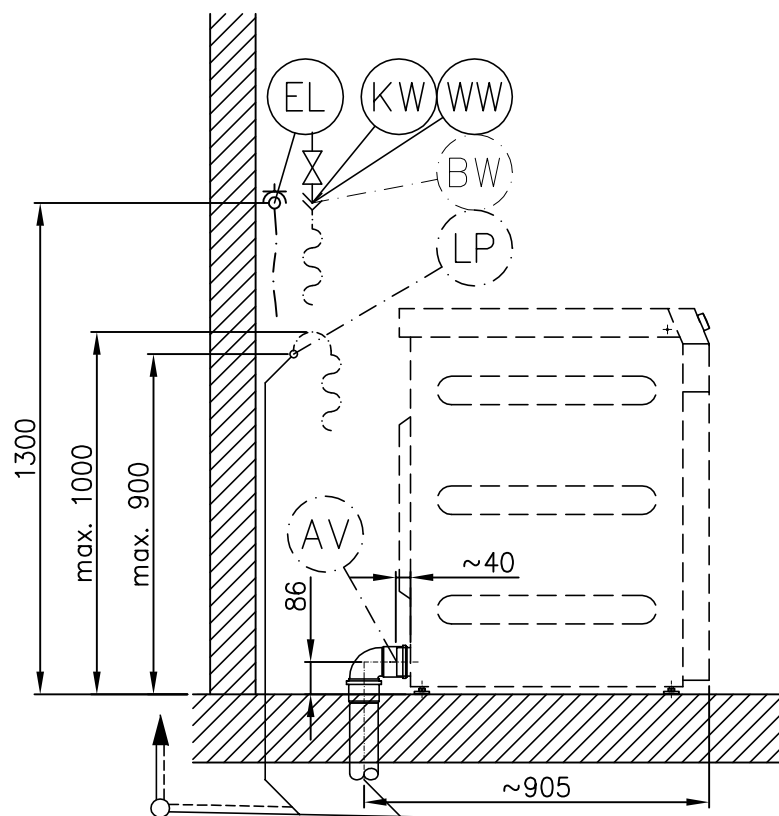
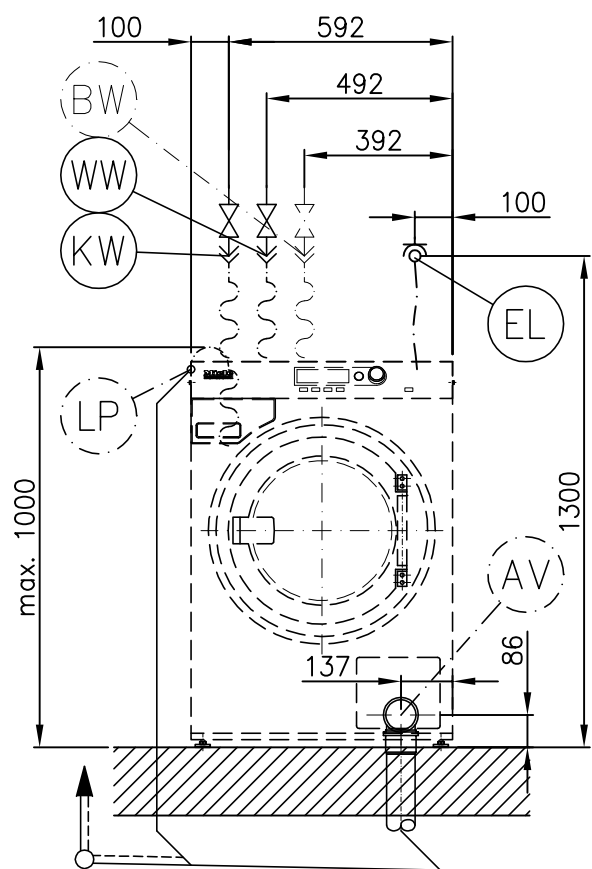
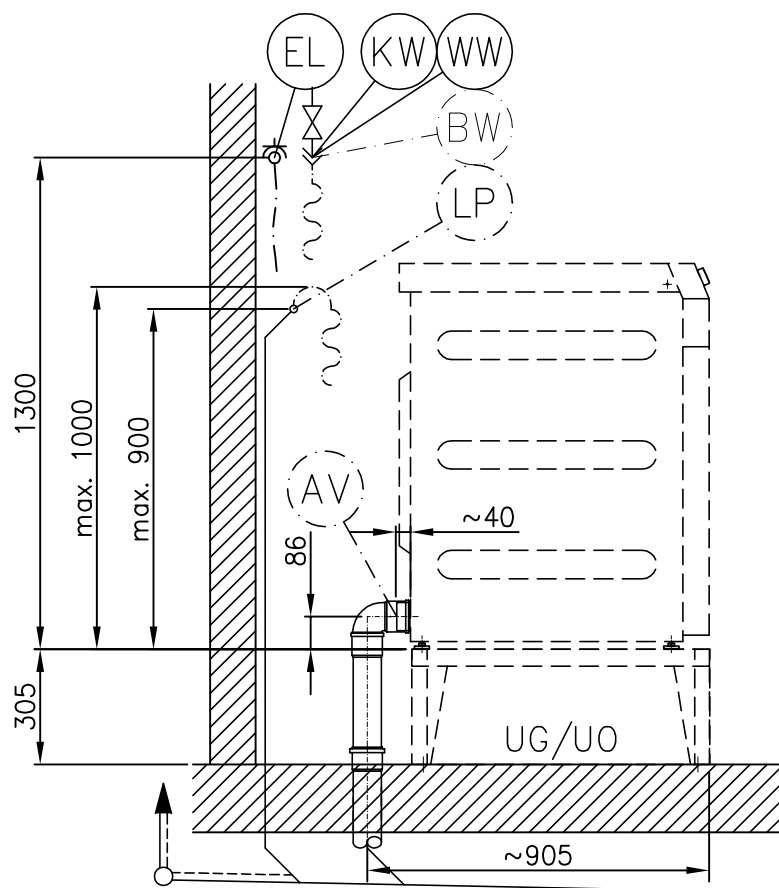
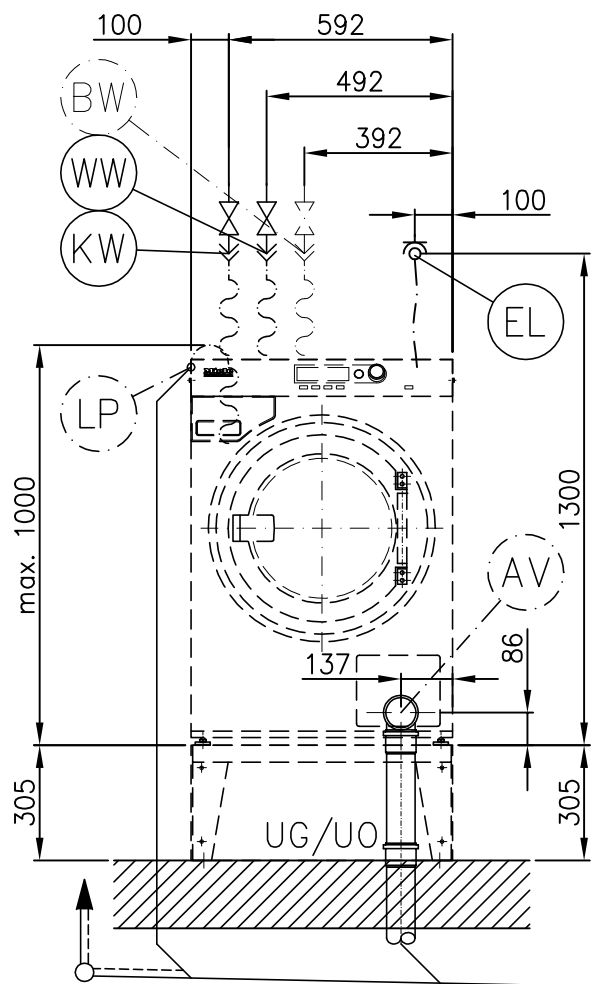


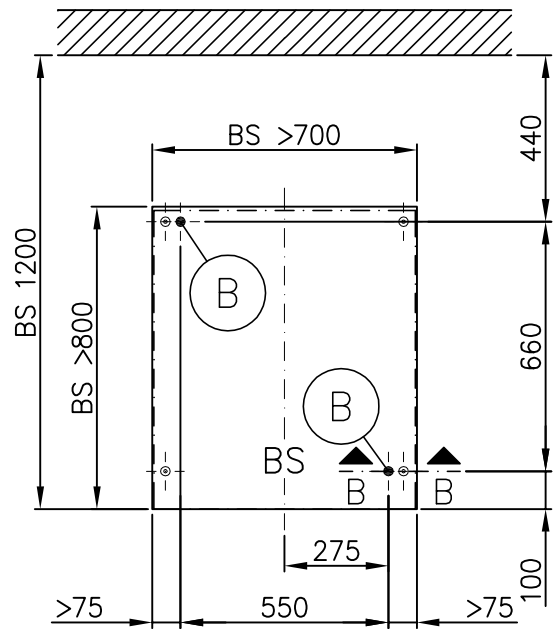
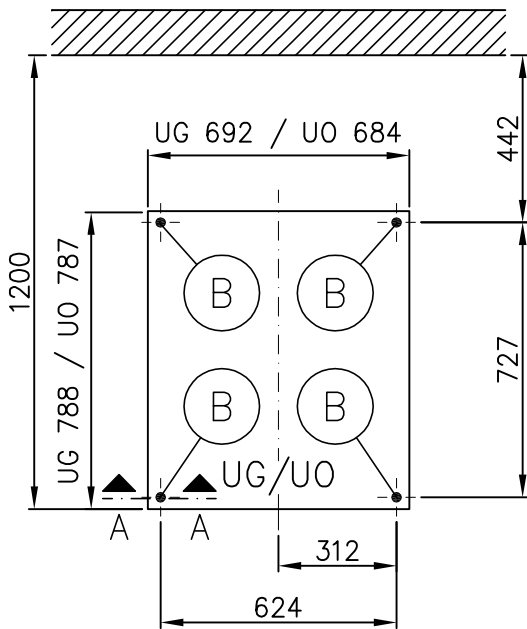
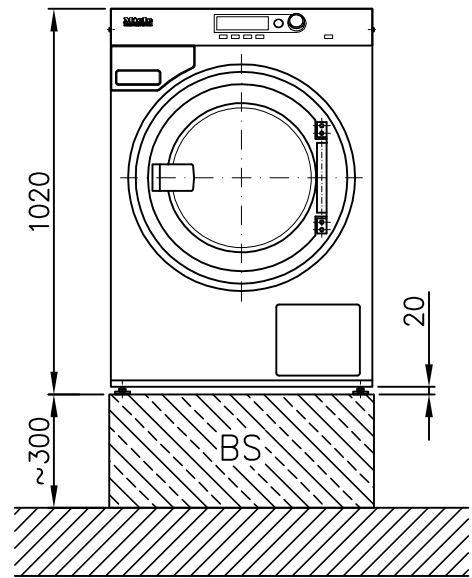
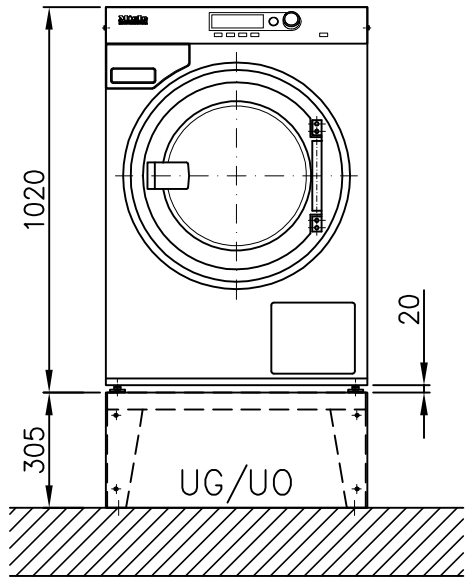
PW 5105 EL AV/LP

Obavezno pročitajte upute za korištenje i montažu prije
postavljanja - instaliranja - pokretanja.
Na taj ćete način čete sebe i izbjeći štetu na Vašem uređaju.

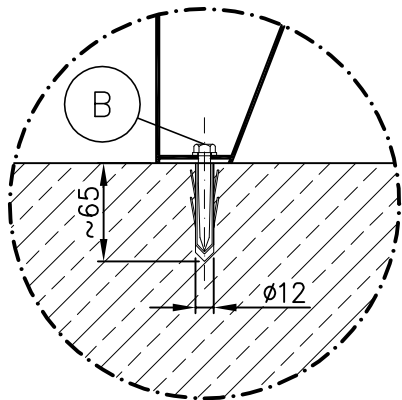
Pridržano pravo tehničkih izmjena



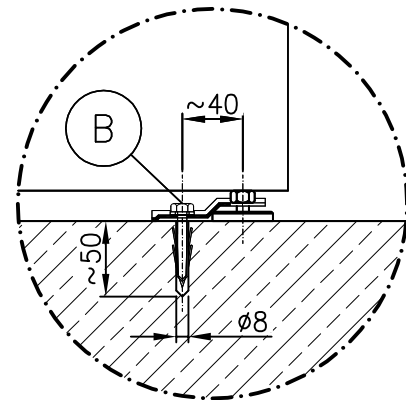


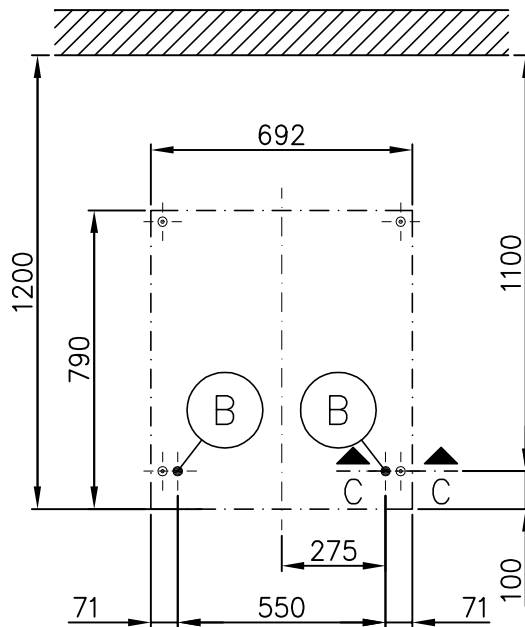
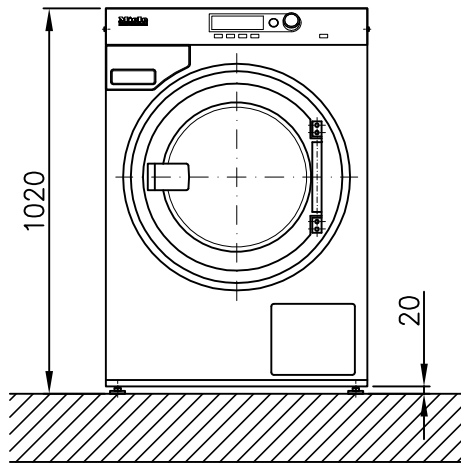


A - A

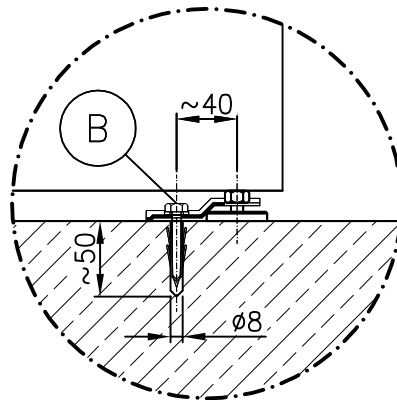


B - B





C - C



Tehnički podaci**Miele**
PROFESSIONALPerilica rublja:
Vrsta grijanja:PW 5105 AV/LP
Elektro (EL)

Legenda:

Podebljano zaokružene kratice označavaju:
potreban priključak




hr - HR

Kratice zaokružene isprekidanim krugom znače sljedeće:
priključak opcionalan ili potreban ovisno o izvedbi proizvoda**Opcije/Oprema:**

UM	Miele postolje	UO 5010 (UO = postolje otvoreno)		
		Visina	mm	305
		Širina	mm	684
		Dubina	mm	787
		UG 5010 (UG = postolje zatvoreno)		
		Visina	mm	305
		Širina	mm	692
		Dubina	mm	788
BS	Betonsko podnožje	Kakvoću betona i čvrstoću treba odrediti prema opterećenju uređaja. Posebno treba obratiti pažnju na dovoljno prianjanje podloge izrađenog betonskog podnožja na podlogu!		
		Preporučena visina	mm	300
		Minimalna visina	mm	70
		Preporučena širina	mm	≥700
		Preporučena dubina	mm	≥800

Priključci za uređaj:

	Električni priključak	1. Standardni napon (opseg dostave)	V	3N AC 400		
		Frekvencija	Hz	50		
		Priključna vrijednost	kW	8,2		
		Osigurač	A	3 × 16		
		Priključni kabel promjer	mm ²	5 × 1,5		
		Priključni kabel duljina	mm	2.000		
		Priključni kabel bez utikača (unutar opsega dostave)				
Odstupanja u sljedećim zemljama:						
		1. Standardni napon (opseg dostave)	V	1N AC 230		
		Frekvencija	Hz	50		
		Priključna vrijednost	kW	5,5		
		Osigurač	A	1 × 25		
		Priključni kabel promjer	mm ²	3 × 2,5		
		Priključni kabel duljina	mm	2.000		
		Priključni kabel bez utikača (unutar opsega dostave)				
		1. Standardni napon (opseg dostave)	V	3 AC 230		
		Frekvencija	Hz	50		
		Priključna vrijednost	kW	8,2		
		Osigurač	A	3 × 20		
		Priključni kabel promjer	mm ²	4 × 2,5		
		Priključni kabel duljina	mm	1.800		
				Priključni kabel bez utikača (unutar opsega dostave)		

Posebni naponi:				
	OS 440	1. Standardni napon (opseg dostave) Frekvencija Prikjučna vrijednost Osigurač Priključni kabel promjer Priključni kabel duljina Priključni kabel bez utikača (unutar opsega dostave)	V Hz kW A mm ² mm	3 AC 440 60 7,9 3 × 16 4 × 1,5 2.000
		<p>Novu instalaciju priklučka, promjene sustava ili provjeru zaštitnog voda uključujući određivanje odgovarajućih osigurača vrši isključivo električar koncesionar ili ovlašteno stručno osoblje.</p> <p>Električni priključak mora biti izveden prema nacionalnim i lokalnim odredbama.</p> <p>Preporučuje se priključivanje uređaja pomoću višepolne zidne sigurnosne utičnice s prekidačem prema IEC/EN 60309 i IEC/EN 60947, kako bi se električne sigurnosne provjere mogle jednostavno provesti.</p> <p>Ukoliko je predviđen fiksni priključak pri instalaciji treba biti postavljen višepolni prekidač. Kao uređaji za prekidanje vrijede prekidači s kontaktnim otvorom većim od 3 mm. Tu ubrajamo npr. LS-prekidače, osigurače i kontaktore (IEC/EN 60947).</p> <p>Zidna utičnica ili uređaj za prekidanje mreže nakon postavljanja uređaja mora biti na vidljivom i dostupnom mjestu.</p> <p>Novo instaliranje priklučka, promjene sustava ili provjeru sigurnosnog voda uključujući postavljanje ispravnog osigurača vrši isključivo ovlašten električara ili stručnjak s licencom.</p>		
	Hladna voda (mekana voda)	<p>Minimalni tlak protoka Maksimalni tlak Maksimalna struja volumena Priključni navoj u zidu prema DIN 44 991 (plitka brtva) Dužina priključne cijevi (opseg dostave: 1 priključna cijev) Potrošnja vode (60° program ≈ prosječna vrijednost) kod standardnog priklučka (s toplom vodom)</p> <p>Ako nema tople vode odgovarajuću potrebnu toplu vodu treba dodati potrebnoj hladnoj vodi.</p> <p>Kod priklučka s industrijskom vodom (opcionalno) potrebu vode treba odbiti od potrebe hladne vode.</p>	kPa kPa l/min Zoll mm l/h	100 1.000 11 ¾" vanjski navoj 1.550 dostavlja se naknadno
	Topla voda (mekana voda)	<p>Maksimalna temperatura Minimalni tlak protoka Maksimalni tlak Maksimalna struja volumena Priključni navoj u zidu prema DIN 44 991 (plitka brtva) Dužina priključne cijevi (opseg dostave: 1 priključna cijev) Potrošnja vode (60° program ≈ prosječna vrijednost)</p> <p>Moguć je priključak uređaja na dovod s vrućom vodom od 70° C do maks. 85° C. Za to je potrebna dodatna dovodna cijev. Predmetnu dovodnu cijev možete nabaviti kod Miele servisa. Uređaj dodatno mora biti odgovarajuće programiran od strane Miele servisa ili ovlaštenog prodavača.</p> <p>Ako nema tople vode, prikjučite cijev za toplu vodu na ventil s hladnom vodom!</p>	°C kPa kPa l/min Zoll mm l/h	70 100 1.000 11 ¾" vanjski navoj 1.550 dostavlja se naknadno
	Industrijska voda (opcija)	<p>Minimalni tlak protoka Maksimalni tlak Maksimalna struja volumena Priključni navoj u zidu prema DIN 44 991 (plitka brtva) Dužina priključne cijevi (opseg dostave: 1 priključna cijev) Potrošnja vode (60° program ≈ prosječna vrijednost)</p>	kPa kPa l/min Zoll mm l/h	100 1.000 11 ¾" vanjski navoj 1.550 dostavlja se naknadno

(AV)	Odvod inačica uređaja s odvodnim ventilom	Maksimalna temperatura Prikjučna odvodna cijev u sklopu stroja (vanjski promjer) Odvod u zidu (unutarnji promjer) Kratkotrajna maksimalna struja volumena Prozračni skupni vod potreban, u slučaju da nije dovoljno prozračno, koristiti Miele montažni set M.-br.: 05238090. Ako je više uređaja priključeno na skupni vod, tada isti treba biti dovoljno dimenzioniran.	°C mm mm l/min	70 75 [DN 70] 75 [spojnica DN 70] 62
(LP)	Odvod inačica uređaja s pumpom za lužinu	Maksimalna temperatura Odvodna cijev (unutarnji promjer) Tuljac u zidu za odvodnu cijev (unutarnji promjer x dužina) Kratkotrajna maksimalna struja volumena Maksimalna visina ispuštanja (od donjeg ruba stroja) Prozračni skupni vod potreban, u slučaju da nije dovoljno prozračno, koristiti Miele montažni set M.-br.: 05238090. Ako je više uređaja priključeno na skupni vod, tada isti treba biti dovoljno dimenzioniran.	°C mm mm l/min mm	70 22 [DN 22] 22 x 30 26 1.000
(B)	Pričvršćenje (unutar opsega dostave)	Postolje Miele UG/UO 6008 4 x set za pričvršćivanje (pričvršćivanje stroja na podnožje) 4 x drveni vijak DIN 571 (Ø x dužina) 4 x zidni umetak (Ø x dužina) Neophodno je pričvrstiti uređaj! Materijal pričvršćivanja za plivajuću betonsku glazuru treba biti pripremljen pri izgradnji.	mm mm	8 x 65 12 x 60
		Na betonsko podnožje 2 x stezni jezičak 2 x drveni vijak DIN 571 (Ø x dužina) 2 x zidni umetak (Ø x dužina) Neophodno je pričvrstiti uređaj! Materijal pričvršćivanja za plivajuću betonsku glazuru treba biti pripremljen pri izgradnji.	mm mm	6 x 50 8 x 40
	Podaci o uređaju	Širina stroja Dubina stroja Visina stroja Širina kućišta Dubina kućišta Minimalna širina otvora (svijetla širina) Preporučeni odmak od zida (do prednjeg ruba stroja) Minimalni odmak od zida (do prednjeg ruba stroja) Kod odabranog minimalnog odmaka može doći do dodatnih troškova u slučaju održavanja i popravaka od strane servisa. Neto težina Maksimalno opterećenje poda za vrijeme rada Maksimalno statičko opterećenje Maksimalno statičko opterećenje Maksimalna frekvencija okretaja bubnja Prosječno zagrijavanje prostorije (ovisno o temperaturi okoline i odabranom programu) Razina zvučnog pritiska (re 20 mPA), vezan uz radno mjesto (odmak 1 m i 1,6 m visina)	mm mm mm mm mm mm mm mm mm kg N N N Hz W dB (A)	700 827 1.020 792 790 720 1.200 1.000 148 2.750 1.960 790 18 wird nachgereicht <70
<p>Instalacije postavljaju isključivo ovlašteni instalateri prema odgovarajućim važećim propisima, zakonskim odredbama, propisima o sprečavanju nesreća i važećim normama! Pri postavljanju uređaja obavezno obratiti pažnju na upute za montažu! Zadržavamo pravo na promjene! Mjere izražene u mm.</p>				