



Installasjonsplan

Profesjonelle vaskemaskiner

PW 413

PW 418

Bruksanvisningen **skal** leses før oppstilling -
installasjon – igangsetting. Da beskytter du deg
mot person- og materiellskade.

no-NO



Råd om installasjon og planlegging	5
Forutsetninger for installasjon	5
Lagring / Transport	5
Generelle driftsbetingelser	5
Oppstilling	6
Oppstilling på betongsokkel.....	6
Oppstilling	6
Oppstilling på betongsokkel.....	7
Justering.....	8
Feste.....	8
Maskintilkoblinger	9
Modeller med vaskemiddelbeholder (WEK)	9
Elektrotilkobling	10
Vanntilkobling	12
Kaldtvannstilkobling	12
Varmtvannstilkobling	13
Avløpsventil	13
Doseringspumpe-tilkoblinger	15
Valg / Ekstraustyr	17
Betalingssystem	17
Kommunikasjonsmodul XKM232	17
Sokkel.....	17
Damp- og skumslange (BWS).....	17
Tekniske tegninger	18
PW 413.....	18
Dimensjoner	18
PW 413 med Miele sokkel (UG/UO)	19
Oppstilling	20
PW 418.....	21
Dimensjoner	21
PW 418 med Miele sokkel (UG/UO)	22
Oppstilling	23
Maskinfeste	24
Feste til gulv / betongsokkel.....	24
Feste til gulvet / betongsokkelen i oppstilling på rekke.....	24
Feste til gulvet med Miele sokkel	25
Tekniske data	26
Vanntilkobling	26
Modeller med vaskemiddelbeholder (WEK)	26
Avløpsventil	26
Tilkobling for potensialutjevning.....	26
Feste.....	26
Feste til gulvet	26
Feste til gulvet med Miele sokkel	26
Feste til betongsokkelen (oppstillingsstedet)	26
PW 413.....	27
Spenningsvarianter og elektriske data	27
Oppstillingsmål.....	27
Transportdata, vekt og gulvbelastning	28
Utslippsdata	28

Innhold

PW 418.....	29
Spenningsvarianter og elektriske data	29
Oppstillingsmål.....	29
Transportdata, vekt og gulvbelastning	30
Utslippsdata	30

Forutsetninger for installasjon

Vaskemaskinen skal kun installeres av Miele serviceavdeling eller en av Miele's autoriserte serviceforbindelser.

- ▶ Installasjonen av vaskemaskinen skal skje etter gjeldende regler og normer. Ut over det skal forskriftene til det lokale E-verket og vannverket følges.
- ▶ Vaskemaskinen skal kun betjenes i tilstrekkelig godt ventilerte rom som ikke er utsatt for frost.

Vaskemaskinen er ikke ment for drift i eksplosjonsutsatte områder!

Lagring / Transport

Følgende betingelser skal overholdes ved transport og lagring av vaskemaskinen:

- Omgivelsestemperatur: 0-40 °C
- Luftfuktighet: Ikke kondenserende

Generelle driftsbetingelser

Vaskemaskinen er utelukkende beregnet for profesjonell bruk og kan kun benyttes innendørs.

- Temperatur i oppstillingsrommet: 0-40 °C
- Relativ luftfuktighet: Ikke kondenserende
- Maksimal installasjonshøyde over NHN (normalhøyde-nivå) / moh.: 2000 m

Avhengig av oppstillingsstedets natur kan det oppstå støy eller vibrasjonsoverføringer.

Tips: Ved økte krav til lyddemping på maskinens oppstillingssted bør du få hjelp av en fagmann.

Råd om installasjon og planlegging

Oppstilling

Transporter vaskemaskinen med en jekketralle til oppstillingsstedet og fjern deretter transportemballasjen.

Vaskemaskinen skal installeres på en jevn, vannrett og stabil flate, som i det minste tåler den gulvbelastningen som er angitt (se kapittel "Tekniske data").

Gulvbelastningen fra vaskemaskinen konsentreres punktvis på oppstillingsflaten i området rundt maskinføttene.

Tips: Som installasjonsflate egner betonggulv seg best. Et betonggulv egner seg best som underlag. Det vibrerer sjelden under sentrifugering - i motsetning til tregulv eller gulv med "myke" egenskaper.

På grunn av dynamiske bevegelser under driften trenger vaskemaskinen en avstand til siden på minst 50 mm. For å gjøre senere vedlikehold på maskinen lettere, bør det minst være en avstand på 400 mm mellom vegg og bakside på maskinen.

Oppstilling på betongsokkel

Vaskemaskinen kan valgfritt stilles på en betongsokkel.

Betongkvalitet og styrke i betongsokkelen skal dimensjoneres i overensstemmelse med gulvbelastningen angitt i kapittelet "Tekniske Data".

- Pass på at betongsokkelen får tilstrekkelig gulvfeste og at den tåler belastningene fra vaskemaskinen, slik at maskinens stabilitet er garantert.
- Etter oppstilling på sokkel skal vaskemaskinen absolutt festes med det vedlagte festemateriale.

⚠ Etter oppstilling skal vaskemaskinen absolutt festes til sokkelen! Uten feste er det fare for at vaskemaskinen faller ned fra sokkelen under sentrifugering.

Oppstilling

Transporter vaskemaskinen med en jekketralle til oppstillingsstedet og fjern deretter transportemballasjen.

Vaskemaskinen skal installeres på en jevn, vannrett og stabil flate, som i det minste tåler den gulvbelastningen som er angitt (se kapittel "Tekniske data").

Gulvbelastningen fra vaskemaskinen konsentreres punktvis på oppstillingsflaten i området rundt maskinføttene.

Tips: Som installasjonsflate egner betonggulv seg best. Et betonggulv egner seg best som underlag. Det vibrerer sjelden under sentrifugering - i motsetning til tregulv eller gulv med "myke" egenskaper.


På grunn av dynamiske bevegelser under driften trenger vaskemaskinen en avstand til siden på minst 50 mm. For å gjøre senere vedlikehold på maskinen lettere, bør det minst være en avstand på 400 mm mellom vegg og bakside på maskinen.

Oppstilling på betongsokkel

Vaskemaskinen kan valgfritt stilles på en betongsokkel.

Betongkvalitet og styrke i betongsokkelen skal dimensjoneres i overensstemmelse med gulvbelastningen angitt i kapittelet "Tekniske Data".

- Pass på at betongsokkelen får tilstrekkelig gulvfeste og at den tåler belastningene fra vaskemaskinen, slik at maskinens stabilitet er garantert.
- Etter oppstilling på sokkel skal vaskemaskinen absolutt festes med det vedlagte festemateriale.

 Etter oppstilling skal vaskemaskinen absolutt festes til sokkelen! Uten feste er det fare for at vaskemaskinen faller ned fra sokkelen under sentrifugering.

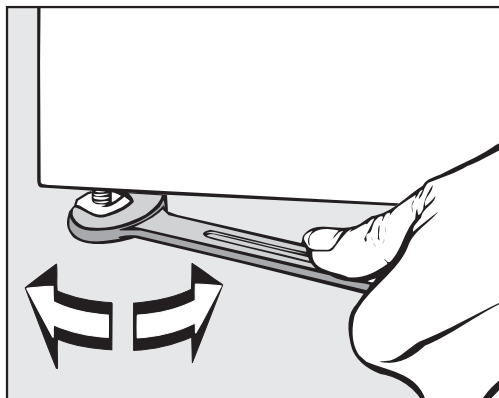
Råd om installasjon og planlegging

Justering

- Juster vaskemaskinen etter oppstilling på langs og på tvers ved hjelp av de justerbare føttene og vannrett med et vater.

Maskinen skal stå vannrett og jevnt på alle fire føtter for å kunne sikre problemfri og effektiv drift. I motsatt fall øker vann- og energiforbruket, og maskinen kan flytte på seg.

- Etter justeringen må du trekke kontramutrene mot klokken med en skrunøkkel slik at føttene ikke kan reguleres.



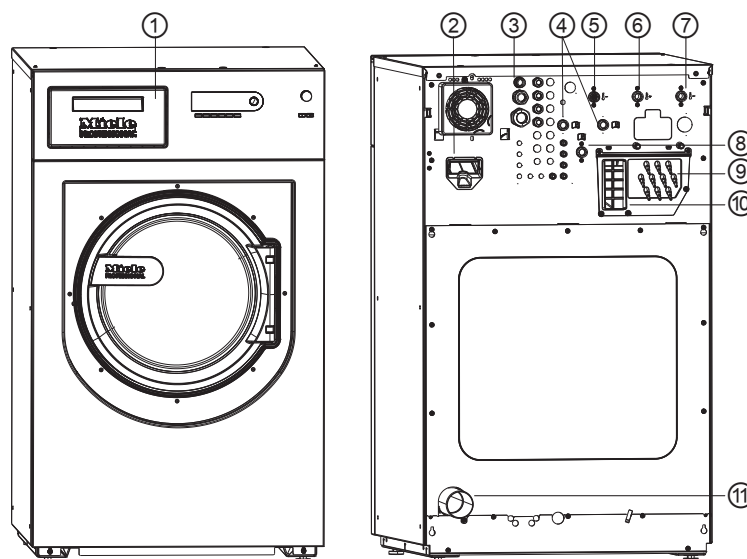
Feste

- Fest vaskemaskinen i posisjonsikring med det vedlagte festemateriale over skruføttene i gulvet.

Det vedlagte festemateriale er utformet for pluggfeste i betonggulv. I tilfelle andre gulvkonstruksjoner finnes på oppstillingsstedet, skal festematerialet bestilles separat.

Maskintilkoblinger

Modeller med vaskemiddelbeholder (WEK)



- ① **Vaskemiddelbeholder (WEK)**
- ② **Sjakt for kommunikasjonsmodul**
Kommunikasjonsmodulen XKM RS 232 er tilgjengelig som ekstrautstyr som kan kjøpes i ettertid.
- ③ **Elektrotilkobling**
- ④ **2 x hardtvannstilkobling**
(valgfritt)
- ⑤ **Kaldtvannstilkobling**
- ⑥ **Varmtvannstilkobling**
Vanntemperatur inntil maksimalt 70 °C.
- ⑦ **Kaldtvannstilkobling**
- ⑧ **Kaldtvannstilkobling for flytende dosering**
(valgfritt)
- ⑨ **Tilkoblinger for eksterne doseringspumper**
For inntil 12 doseringspumper.
- ⑩ **Dampavtrekk / fritt utløp type AB**
- ⑪ **Avløpsventil**
Tilkobling for kunststoffrør HT DN 70.

Elektrotilkobling

Elektrotilkoblingen skal kun utføres av autorisert elektroinstallatør som står fullt ansvarlig for etterlevelse av gjeldende standarder og elektroinstallasjonsforskrifter.

- ▶ Vaskemaskinen skal tilkobles et elektroanlegg som er installert etter de nasjonale og lokale bestemmelser. Utover det skal påbud fra de ansvarlige E-verkene og assurandører (forsikrer), ulykkesforebyggende forskrifter samt de anerkjente regler innen teknikk følges.
- ▶ Tilkoblingsspenningen som er påkrevd, totaleffekt og standard for ekstern sikring er angitt på typeskiltet til vaskemaskinen. Før vaskemaskinen tilkobles strømmettet, forsikre deg om at strømmettets spenningsverdier stemmer overens med spenningsangivelsene på typeskiltet.

Tilkobling til en forsyningsspenning som avviker fra opplysningene på typeskiltet, kan føre til funksjonsfeil eller feil på vaskemaskinen. Hvis det er opplyst flere spenningsverdier på typeskiltet, kan vaskemaskinen omkobles til samsvarende spenningsverdier av Miele serviceavdeling.

- ▶ En spenningsomkobling skal kun foretas av Miele serviceavdeling eller annet Miele-autorisert personell. Følg veiledningen vedr. endring av ledningsføring på koblingsskjemaet. Vaskemaskinen kan enten kobles til en fast tilkobling eller til en stikkontakt i veggen i henhold til IEC 60309-1. For fast tilkobling skal det på oppstillingsstedet være installert en allpolet skilleanordning.

Som skilleanordning gjelder brytere med en kontaktåpning på mer enn 3 mm. Dette er f.eks. overstrømvern, sikringer og kontaktorer (releer) (IEC/EN 60947).

Skilleanordningen (inkludert stikkontakten i veggen) skal være sikret mot at maskinen gjeninnkobles utilsiktet og uten tillatelse, når et permanent avbrudd i energitilførselen ikke skal overvåkes fra ethvert tilgangspunkt.

Tips: Vaskemaskinen bør helst kobles til en stikkontakt i veggen, slik at det blir lettere å gjennomføre elektriske sikkerhetskontroller (f.eks. i forbindelse med vedlikehold).

Råd om installasjon og planlegging

► Hvis de lokale retningslinjene krever at du installerer en jordfeilbryter, er jordfeilbryter type B (AC/DC-kompatibel) obligatorisk å benytte.

En eksisterende jordfeilbryter (RCD) type A skal byttes ut med en jordfeilbryter (RCD) type B.

► I samsvar med de lokale og nasjonale installasjonsbestemmelsene skal det eventuelt lages en potensialutjevning med god kontaktforbindelse.

En potensialutjevning skal gjennomføres med en jordstrøm på >10 mA

Det påkrevde tilbehøret for potensialutjevning medfølger ikke maskinen.

Råd om installasjon og planlegging

Vanntilkobling

Vaskemaskinen oppfyller gjeldende krav til beskyttelse av drikkevannsnettet og kan derfor tilkobles drikkevannsledningen uten tilbakeslagsventil.

Flytetrykket skal være på minst 1 bar og får ikke overstige 10 bar. Hvis flytetrykket er høyere enn 10 bar, skal det benyttes en trykkreduksjonsventil.

For tilkobling av vann bør kun de medfølgende inntaksslanger benyttes. Slinger til slangeforlengelse kan som tilbehør kjøpes hos en Miele-forhandler eller Miele's delelager.

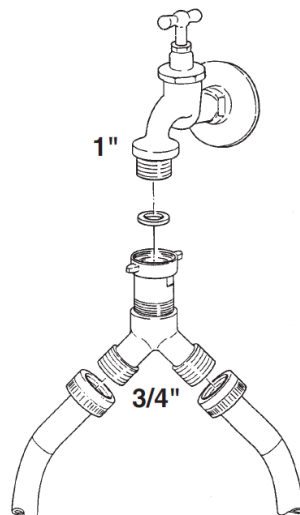
⚠ Skrueforbindelsene står under vannledningstrykk. Kontroller at tilkoblingene er tette ved å åpne vannkranene langsomt. Korrigjer eventuelt pakningens posisjon og forskruring.

Kaldtvannstilkobling

For kaldtvannstilkobling benytt den vedlagte inntaksslangen (kaldt - blå striper). For kaldtvannstilkobling (1-veis eller 2-veis) er alltid 1 vannkran med $\frac{3}{4}$ "-utvendig gjenge påkrevd. Hvis det ikke finnes en slik vannkran, skal maskinen kobles til vannledningen av en autorisert installatør.

Inntaksslangen for kaldtvann (blå striper) er ikke egnet for varmtvannstilkobling.

Når varmt- eller hardtvannstilkobling mangler, øker behovet ekstra for kaldtvann for den manglende vannmengde.



En Y-kobling for tilkobling av to inntaksslanger til en felles kaldtvannsforsyning medfølger leveringen.

Varmtvannstilkobling

For å holde energiforbruket under varmtvannsdriften lavest mulig, bør vaskemaskinen tilkobles en varmtvanns-ringledning.

Såkalte "stikkledninger" (enkeltledninger til varmtvannsgeneratoren) fører til avkjøling av vannet som befinner seg i dem hvis de ikke stadig er i bruk. Til oppvarming av vaskevannet måtte da mer elektrisk energi benyttes.

Benytt den vedlagte inntaksslangen til varmtvannstilkoblingen (varmt - røde striper).

Temperaturen på det innstrømmende varmtvannet skal være på maksimalt 70 °C.

I tilfelle det ikke er noe varmtvannsledning på vaskemaskinens oppstillingssted, skal inntaksslangen for varmtvann likeledes tilkobles kaldtvannsforsyningen. I dette tilfellet er en Y-kobling påkrevd. Kaldtvannsbehovet til vaskemaskinen økes derved ekstra for den opprinnelige nødvendige varmtvannsmengden.

Av funksjonelle og tekniske grunner er drift utelukkende med varmtvann (uten et separat kaldtvannsinntak) ikke mulig. Vaskemaskinen skal også ved tilgjengelig varmtvannstilkobling være tilkoblet en tilførselsledning med kaldtvann.

Avløpsventil

Avløpet for vaskevannet skjer gjennom en motordrevet ventil. Avløpsventilen kan tilkobles med en standard vinkelstuss HT DN 70 direkte på avløpssystemet (uten vannlås) eller til et sluk i gulvet (sinkkasse med vannlås).

På grunn av den optimale lukkemekanismen og et forstørret avløpstverrsnitt kan det også ved grov tilsmussing neppe danne seg avleiringer og tilstopping. For at vaskebeholderen også ved spenningsbrudd kan tømmes, er avløpsventilen utstyrt med en manuell betjeningsinnretning for unntakstilfeller.

For støyfritt avløp er det nødvendig med en ventilert ledningsføring. I tilfelle flere maskiner er tilkoblet én samledning, skal denne ha et tilsvarende stort tverrsnitt for samtidig drift av alle maskiner. Til ventilasjon av et HT DN 70 rør kan det passende Miele monteringssettet M.-nr.: 05 238 090 skaffes gjennom Miele serviceavdeling eller Miele delelager. Med for høyt avløpsfall skal det sørges for en rørventilasjon slik at intet vakuum i vaskemaskinens avløpssystem kan oppstå.

Råd om installasjon og planlegging

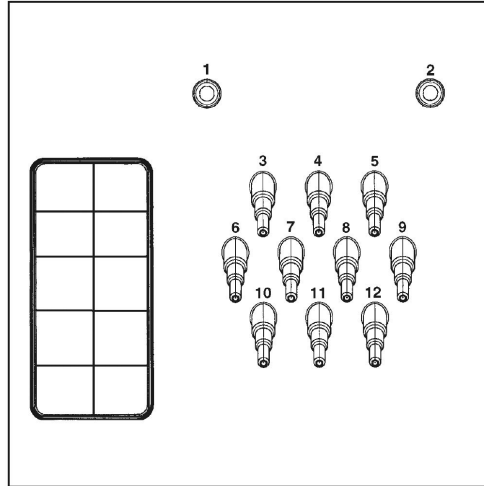
Ved forsinkelser i vannavløpet eller ved at vannet holdes tilbake i vasketrommelen (på grunn av for lite ledningstverrsnitt) kan det forekomme forstyrrelser i programforløpet, som fører til feilmeldinger i maskinen.

 Avløpsvaskevannet kan holde en temperatur på opptil 95 °C.
Fare for forbrenning!
Unngå direkte berøring.

Doseringspumpe-tilkoblinger

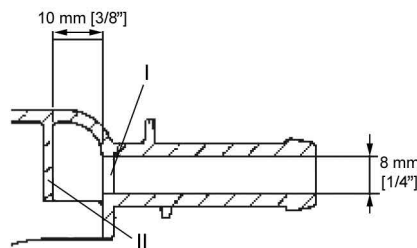
Det kan tilkobles inntil 12 doseringspumper på vaskemaskinen.

Produsentens bruksanvisning skal følges når du bruker og kombinerer vaskeforsterkere og spesialprodukter.



Doseringspumpe-tilkoblinger på baksiden av maskinen

Tilkoblingene **1** og **2** er ment for dosering av "pasta". Disse tilkoblingsstussene er forseglet og skal før tilkoblingen gjennombores med et 8 mm-bor.



Pass på at kun første vegg (I) skal gjennombores, da det allerede 10 mm bak den befinner seg en vegg (II).

Tilkoblingene **3** til **12** er ment for flytende vaskemiddel. Stussene er forseglet og skal før tilkobling sages ned til diameteren på slangene med en liten sag.

Hvis åpnede tilkoblingsstusser ikke lenger benyttes, skal disse forsegles igjen med egnet tetningsmaterial (f.eks. silikon).

Råd om installasjon og planlegging

Koblingsklemmene for fire tidsstyrte doseringspumper, som kan drif-tes uten multifunksjonsmodul, befinner seg bak topplaten ved siden av elektrotilkoblingen.

For vaskemaskiner som er utstyrt med en valgfri multifunksjonsmo-
dul, skjer kalibrering av doseringspumpene og regulering av doser-
ingsmengdene automatisk.

Til nøyere registrering av doseringsmengden kan alternativt også flow-
meteret evt. gjennomstrømningssensorene tilkobles.

For hvert innsatte doseringsmiddel er tilkoblingene til tom-indikator
(nivåovervåkning) tilgjengelig. Det gis en tom-melding når doserings-
middel mangler.

Valg / Ekstrautstyr

Tilbehørsdeler kan kun monteres i eller til maskinen, dersom de uttrykkelig er godkjent av Miele.

Hvis andre deler monteres, tapes krav i forbindelse med garanti og/eller produktansvar.

Betalingsystem

Vaskemaskinen kan utstyres med et betalingssystem (f.eks. til drift i selvbetjeningsvaskerier). For dette må Miele serviceavdeling programmere en innstilling i tørketrommeelektronikken og tilkoble betalingssystemet. Som Miele ekstrautstyr kan det velges mellom betalingsautomater for "cashless" (kontantløse) betalingstransaksjoner samt betalingsautomater med mekaniske eller elektroniske mynttestere for individuelle målgrupper.

De som krever programmering for tilkobling, kan kun gjennomføres av Miele serviceavdeling eller Miele-autorisert personell. For tilkobling av en betalingsautomat er det ikke nødvendig med noen ekstern spenningsforsyning.

Kommunikasjonsmodul XKM232

Gjennom kommunikasjonsmodul XKM RS 232 som kan fås valgfritt, kan det serielle datagrensesnittet RS-232 for vaskemaskinen ettermonteres. Denne kommunikasjonsmodulen er kun ment for bruk i Miele Professional maskiner som er utstyrt med en overensstemmende modulsjakt.

Datagrensesnittet, gitt ved hjelp av kommunikasjonsmodulen XKM RS 232, samsvarer med lavspenningsdirektivet (SELV) iht. EN 60950.

Kun maskiner, som likeledes er i samsvar med lavspenningsdirektivet (SELV), kan tilkobles datagrensesnittet.

Kommunikasjonsmodul XKM RS 232 leveres sammen med en forbindelseskabel og en DSUB-plugg.

Sokkel

Vaskemaskinen kan valgfritt stilles opp på en sokkel (som Miele ekstrautstyr i åpen eller lukket konstruksjon).

Vaskemaskinens gunstige høyde sørger for en mer ergonomisk arbeidssituasjon under ilegging og uttagning av tøy. Samtidig blir det enkelt å installere avløpstilkoblingen.

 Etter oppstilling skal vaskemaskinen absolutt festes til sokkelen! Sokkelen skal festes til gulvet !

Uten feste er det fare for at vaskemaskinen faller ned fra sokkelen under sentrifugering.

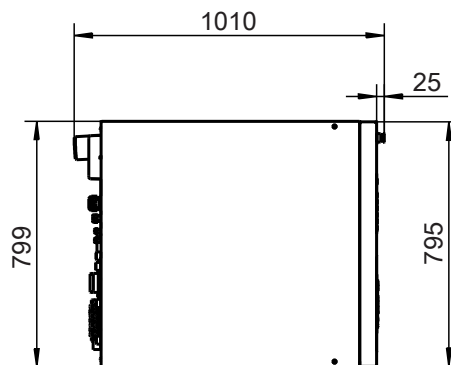
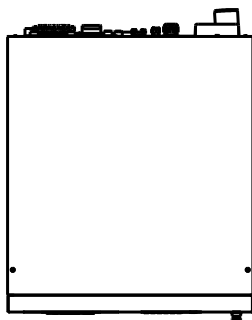
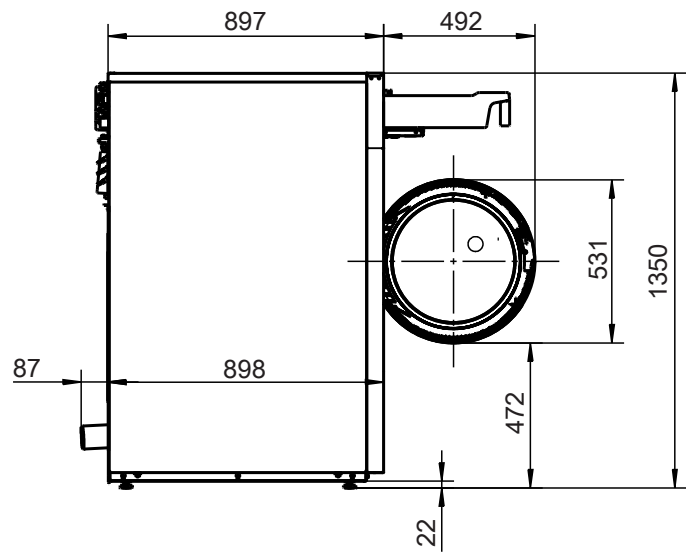
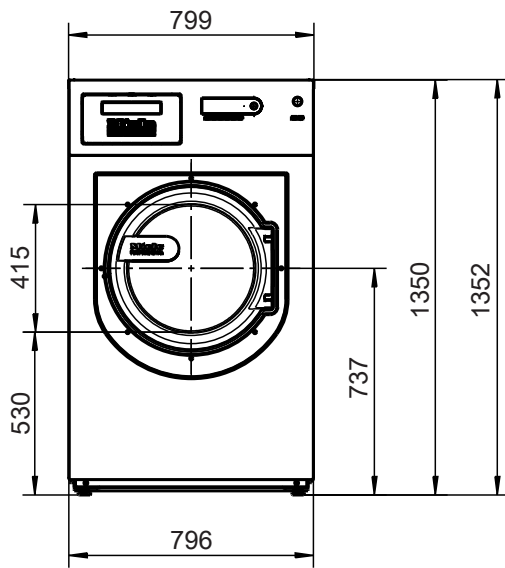
Damp- og skumslange (BWS)

Ved for høy skumutvikling kan det trenge skum ut av dampavtrekket. For å lede bort skummet, kan det valgfrie byggesettet "Damp- og skumslange (BWS)" monteres.

Tekniske tegninger

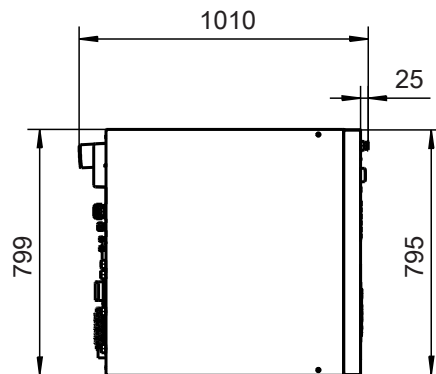
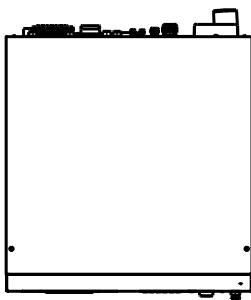
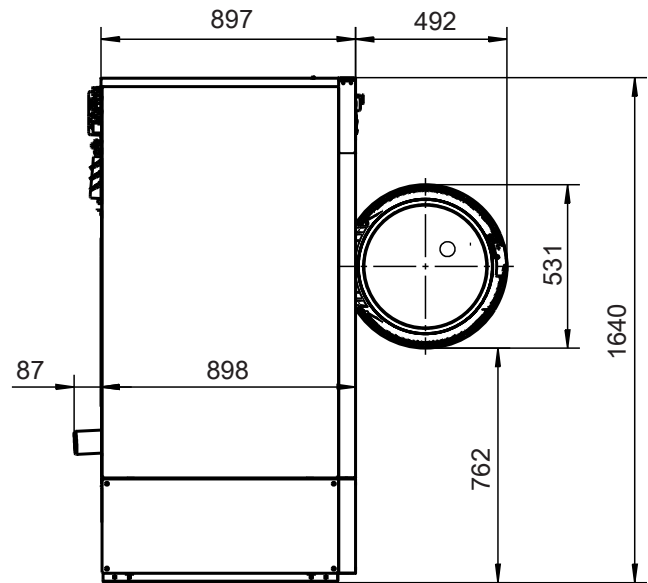
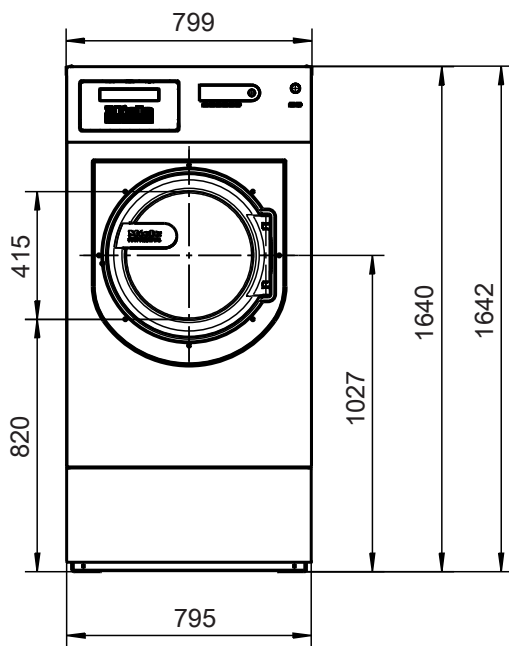
PW 413

Dimensjoner



Målgivelse i millimeter

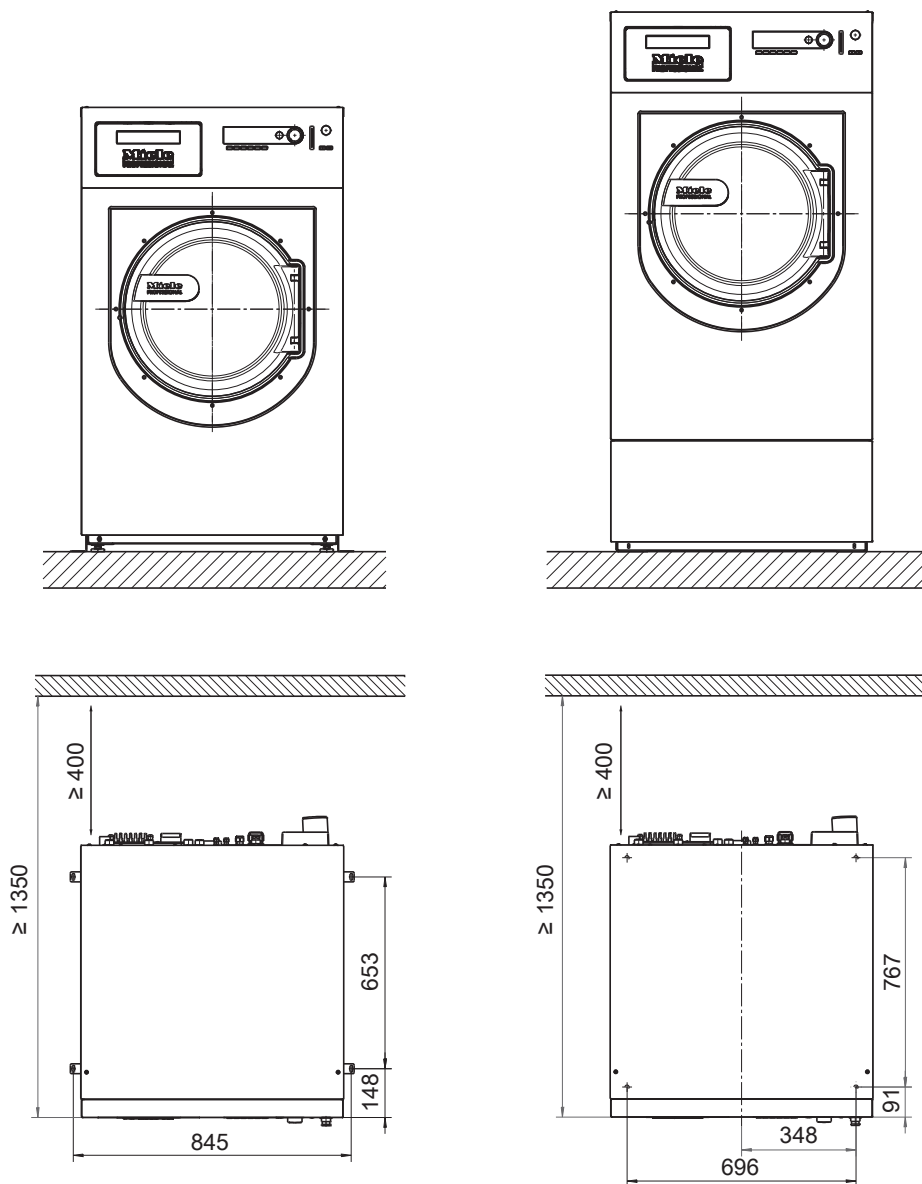
PW 413 med Miele sokkel (UG/UO)



Målangivelse i millimeter

Tekniske tegninger

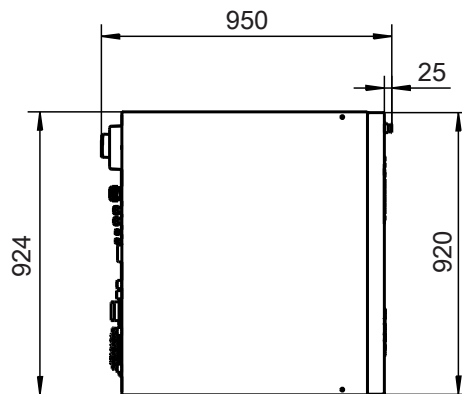
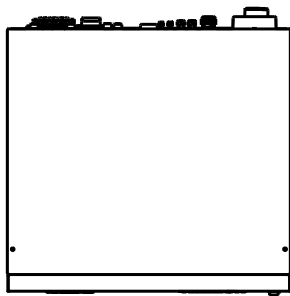
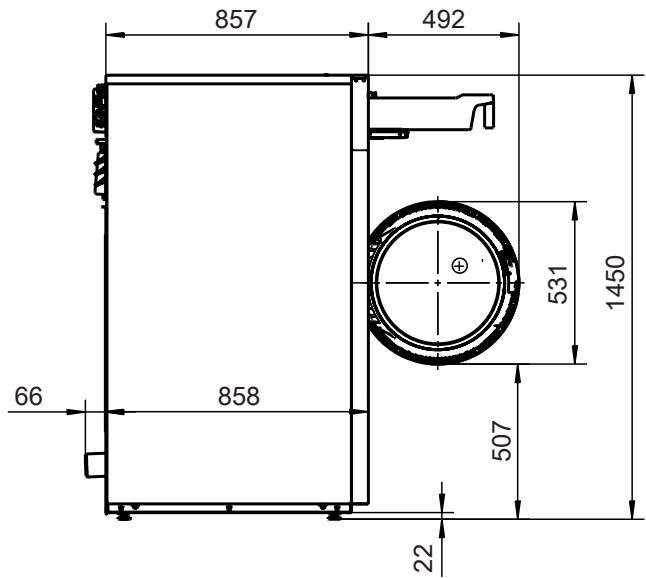
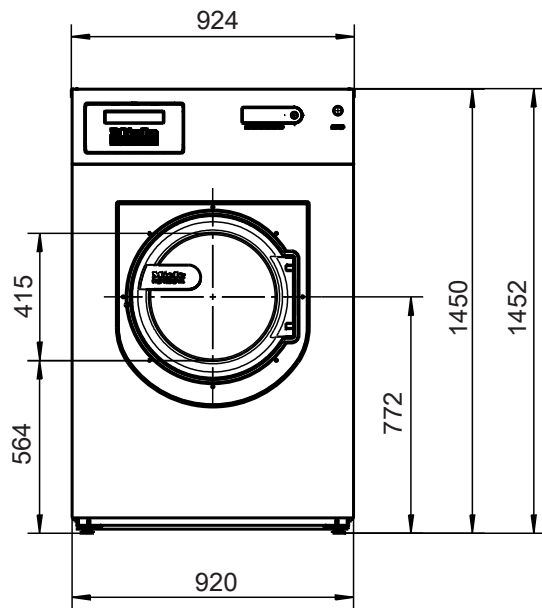
Oppstilling



Målgivelse i millimeter

PW 418

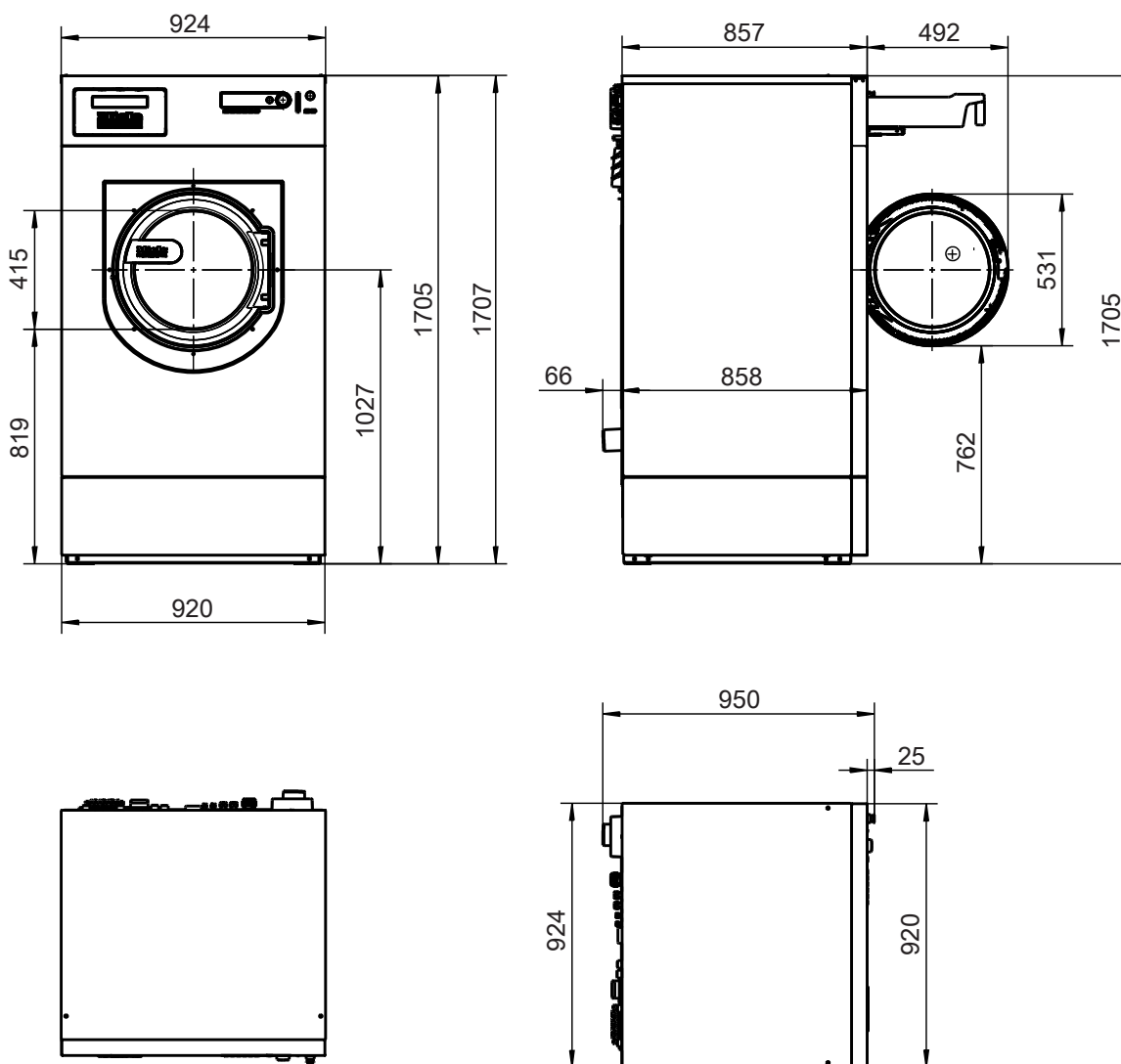
Dimensjoner



Målangivelse i millimeter

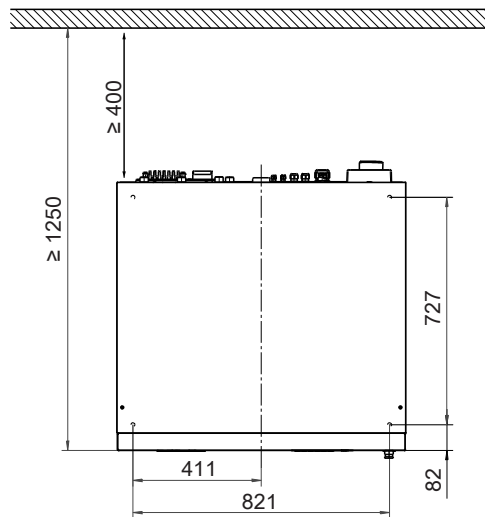
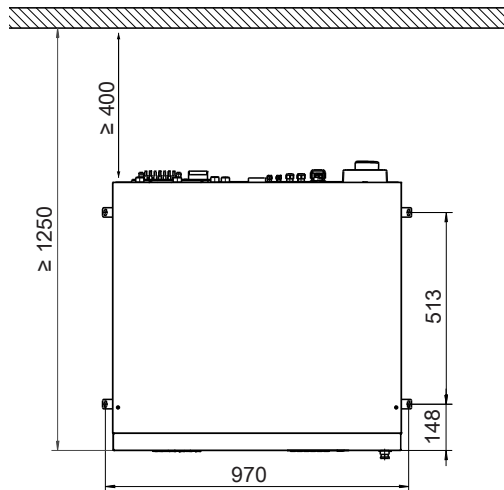
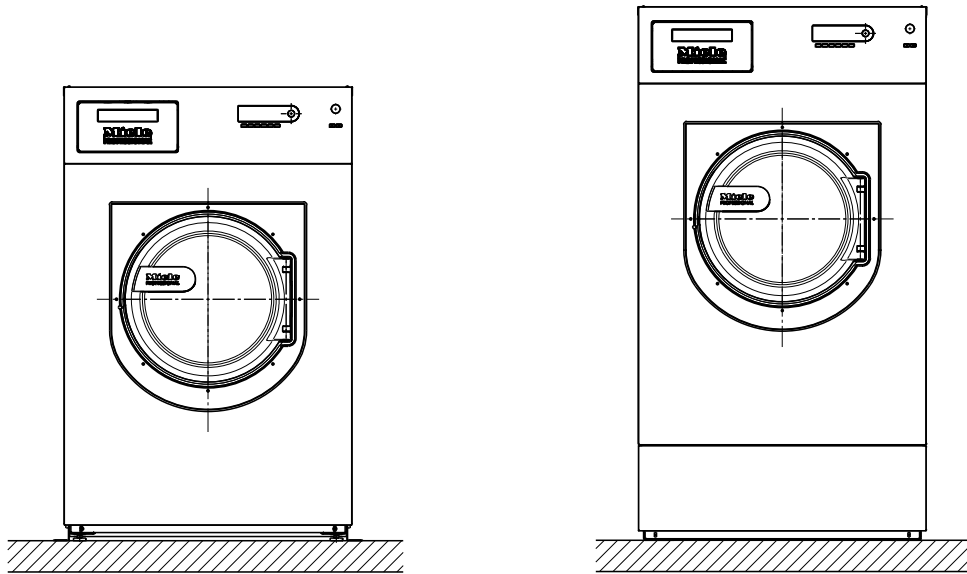
Tekniske tegninger

PW 418 med Miele sokkel (UG/UO)



Målgivelse i millimeter

Oppstilling

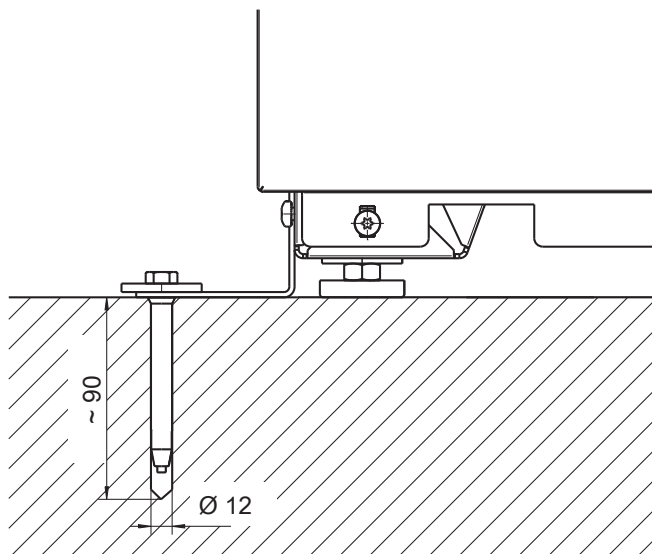


Målgivelse i millimeter

Tekniske tegninger

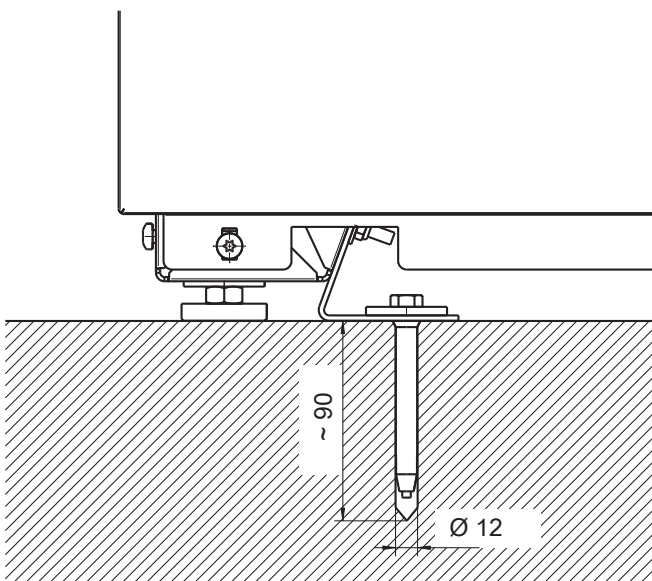
Maskinfeste

Feste til gulv / betongsokkel



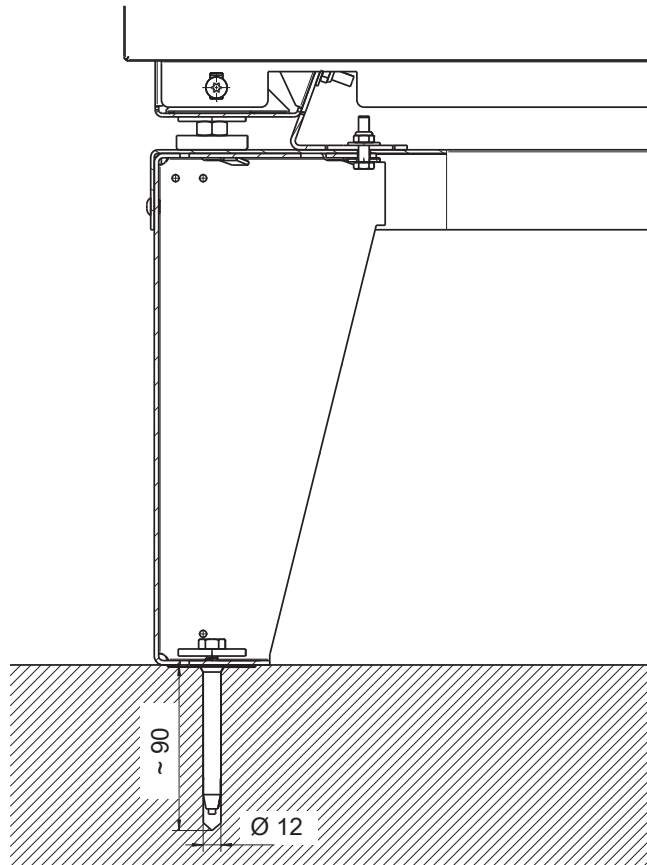
Målgivelse i millimeter

Feste til gulvet / betongsokkelen i oppstilling på rekke.



Målgivelse i millimeter

Feste til gulvet med Miele sokkel



Målangivelse i millimeter

Tekniske data

Vanntilkobling

Modeller med vaskemiddelbeholder (WEK)

Tillatt flytetrykk	1-10 bar
Maksimal inntakshastighet	79,5 l/min
Vanntilkobling for kaldtvann (oppstillingsstedets utvendige gjenge iht. DIN 44991)	2 x ¾" [1 x 1"]
Valgfri vanntilkobling for kaldt-hardtvann (oppstillingsstedets utvendig gjenge iht. DIN 44991)	2 x ¾" [1 x 1"]
Vanntilkobling for varmtvann ≤ 70 °C (oppstillingsstedets utvendige gjenge iht. DIN 44991)	1 x ¾"
Vanntilkobling for varmtvann ≤ 90 °C, kun for maskinvarianter med hettvannstilkobling (oppstillingsstedets utvendige gjenge iht. DIN 44991)	1 x 1"
Lengde på inntaksslange	1,55 m
Tilkoblingsfordeler for kaldtvann (Y-kobling)	2 x ¾" til 1 x 1"

Avløpsventil

Maksimumstemperatur på avløpsvannet	95 °C
Avløpsstuss (på maskinen)	Kunststoffrør HT DN 70
Avløp (på oppstillingsstedet)	Muffe DN 70
Maksimal avløpshastighet	200 l/min

Tilkobling for potensialutjevning

Utvendig gjengestuss på maskinen	10 mm x 35 mm
Underlagsskiver og mutter	M 10

Feste

Feste til gulvet

Påkrevde festepunkter	2
Treskrue DIN 571 (diameter x lengde)	12 mm x 90 mm
Plugg (diameter x lengde)	16 mm x 80 mm

Feste til gulvet med Miele sokkel

Påkrevde festepunkter	4
Treskrue DIN 571 (diameter x lengde)	12 mm x 90 mm
Plugg (diameter x lengde)	16 mm x 80 mm

Feste til betongsokkelen (oppstillingsstedet)

Påkrevde festepunkter	2
Treskrue DIN 571 (diameter x lengde)	12 mm x 90 mm
Plugg (diameter x lengde)	16 mm x 80 mm

PW 413

Spenningsvarianter og elektriske data

3 AC 220-240 V, 50/60 Hz, elektrisk oppvarmet

Standard

Tilkoblingsspenning	3 AC 220-240 V
Frekvens	50 Hz
Påkrevd sikring (på oppstillingsstedet)	3 x 35 A
Totaleffekt	11 kW
Minste tverrsnitt på tilkoblingskabel	4 x 4 mm ²
Kabelforskruning	M 25

Kan kobles om til:

Tilkoblingsspenning	3 AC 220-240 V
Frekvens	60 Hz
Påkrevd sikring (på oppstillingsstedet)	3 x 35 A
Totaleffekt	11 kW
Minste tverrsnitt på tilkoblingskabel	4 x 4 mm ²
Kabelforskruning	M 25

3N AC 380-415 V, 50 Hz, elektrisk oppvarmet

Tilkoblingsspenning	3N AC 380-415 V
Frekvens	50 Hz
Påkrevd sikring	3 x 16 A
Totaleffekt	11 kW
Minste tverrsnitt for tilkoblingskabel	5 x 2,5 mm ²
Kabelforskruning	M 25

Oppstillingsmål

Kabinettbredde (uten påbygningsdeler)	795 mm
Kabinett høyde (uten påbygningsdeler)	1350 mm
Kabinett dybde (uten påbygningsdeler)	897 mm
Maskinbredde totalt	799 mm
Maskin høyde totalt	1352 mm
Maskin dybde totalt	1010 mm
Minste bredde på transportåpning	805 mm
Minsteavstand mellom vegg og maskinfront	1350 mm

Tekniske data

Transportdata, vekt og gulvbelastning

PW 413 med vaskemiddelbeholder (WEK), elektrisk oppvarmet

Emballasjebredde	1190 mm
Emballasjehøyde	1468 mm
Emballasjedybde	1030 mm
Bruttovolum	1808 l
Bruttovekt	304 kg
Nettovekt	276 kg
Maksimal gulvbelastning under drift	4402 N

Utslippsdata

Arbeidsplassrelatert lydtrykknivå, vask	53 dB (A)
Lydeffekt ved vask	62,0 dB (A)
Arbeidsplassrelatert lydtrykknivå, sentrifugering	67 dB (A)
Lydeffekt ved sentrifugering	74,2 dB (A)
Gjennomsnittlig varmeavgivelse til oppstillingsrommet	Elektrisk oppvarmede varianter: 3,96 MJ/h Varianter uten oppvarming: 0,83 MJ/h

PW 418

Spenningsvarianter og elektriske data

3 AC 220-240 V, 50/60 Hz, elektrisk oppvarmet

Standard

Tilkoblingsspenning	3 AC 220-240 V
Frekvens	50 Hz
Påkrevd sikring (på oppstillingsstedet)	3 x 50 A
Totaleffekt	18 kW
Minste tverrsnitt på tilkoblingskabel	4 x 10 mm ²
Kabelforskruning	M 32

Kan kobles om til:

Tilkoblingsspenning	3 AC 220-240 V
Frekvens	60 Hz
Påkrevd sikring (på oppstillingsstedet)	3 x 50 A
Totaleffekt	18 kW
Minste tverrsnitt på tilkoblingskabel	4 x 10 mm ²
Kabelforskruning	M 32

3N AC 380-415 V, 50 Hz, elektrisk oppvarmet

Tilkoblingsspenning	3N AC 380-415 V
Frekvens	50 Hz
Påkrevd sikring	3 x 25 A
Totaleffekt	18 kW
Minste tverrsnitt for tilkoblingskabel	5 x 4 mm ²
Kabelforskruning	M 25

Oppstillingsmål

Kabinettbredde (uten påbygningsdeler)	920 mm
Kabinett høyde (uten påbygningsdeler)	1450 mm
Kabinett dybde (uten påbygningsdeler)	857 mm
Maskinbredde totalt	924 mm
Maskin høyde totalt	1452 mm
Maskin dybde totalt	950 mm
Minste bredde på transportåpning	930 mm
Minsteavstand mellom vegg og maskinfront	1250 mm

Tekniske data

Transportdata, vekt og gulvbelastning

PW 418 Med vaskemiddelbeholder (WEK), elektrisk oppvarmet

Emballasjebredde	1090 mm
Emballasjehøyde	1568 mm
Emballasjedybde	1130 mm
Bruttovolum	1931 l
Bruttovekt	416 kg
Nettovekt	389 kg
Maksimal gulvbelastning under drift	5752 N

Utslippsdata

Arbeidsplassrelatert lydtryknivå, vask	54 dB (A)
Lydeffekt ved vask	62,0 dB (A)
Arbeidsplassrelatert lydtryknivå, sentrifugering	65 dB (A)
Lydeffekt ved sentrifugering	77,3 dB (A)
Gjennomsnittlig varmeavgivelse til oppstillingsrommet	Elektrisk oppvarmede varianter: 6,48 MJ/h Varianter uten oppvarming: 1,08 MJ/h



Miele AS

Nesbruveien 71
1394 NESBRU
Postboks 194
1378 NESBRU
Telefon 67 17 31 00
Telefax 67 17 31 10
Internett: www.miele-professional.no
Foretaksnr. NO 919 157 089 MVA

Produsent:

Miele & Cie. KG
Carl-Miele-Straße 29
33332 Gütersloh
Tyskland