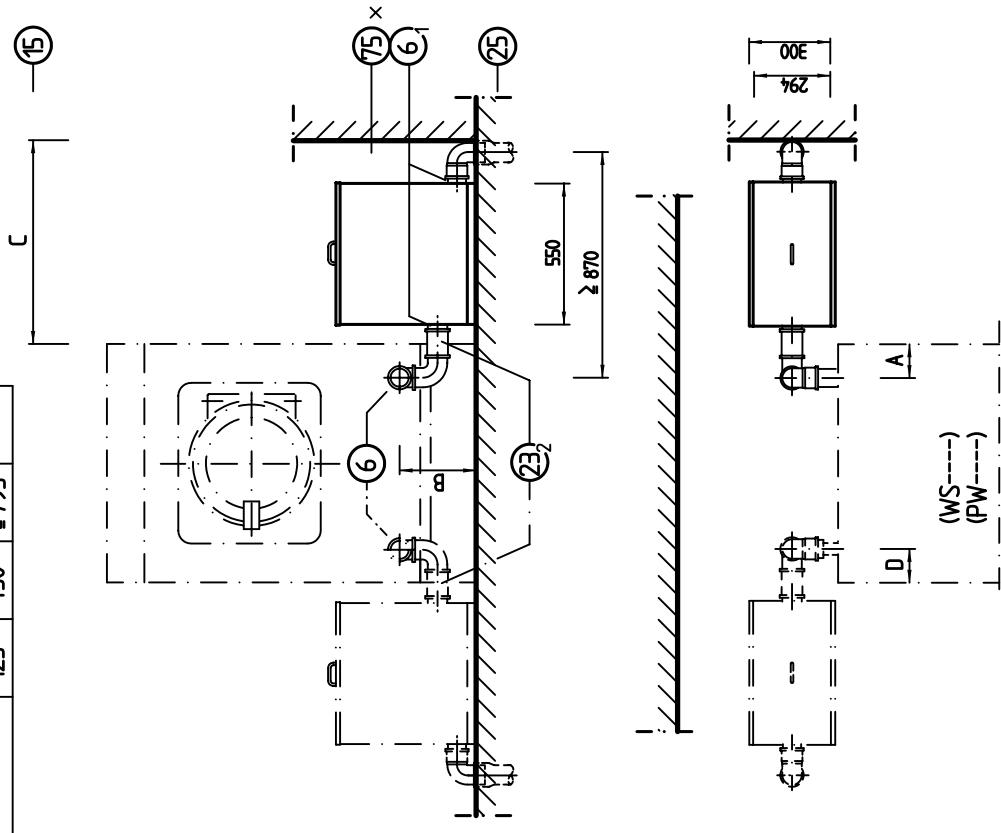


	A	B	C	D	A	B	C	D	
WS5071/5073 (AV)	---	385	≥ 745	186	PW 811/413	86	454	≥ 780	---
WS5071/5073 MOP	120	405	≥ 810	---	PW 814/418/818	109	430	≥ 760	---
WS5080/5101/5141	x1	110	≥ 810	---					
WS5191	x1	130	≥ 790	---					
WS5240/5320, PW6241/6321		300	≥ 790	---					
WS6071/6073 (AV)	---	364	≥ 690	---					
PW 6101/6131	100	310	≥ 820	186					
PW 6161/6201	125	430	≥ 795	---					



X - Installation, links oder rechts
 Installatie, links of rechts
 Installation, à gauche ou à droite
 Installazione, della o destra
 Installation, left or right
 Instalación, a la izquierda o a la derecha
 Instalação, esquerda ou direita
 Σύνδεση, αριστερά ή δεξιά
 Installation, venstre eller højre
 Asemnus, vasemmalte tai oikealle
 Montering, til venstre eller højre
 Installation, vänster eller höger

X 1 - notwendig
 noodzakelijk
 sont nécessaires
 necessario
 necessary
 se precisano
 necessario
 αναγκαίος
 nødvendig
 välttämåttig
 nødvendig
 erfordras

05	PW 413/418 hinzu	22.17
04	PW 811/814/818 hinzu	11.05
	PW 6101/6131/6161/6201 hinz.	11.05

		Installationsplan Flusenfilterkasten FFK01		M-Nr.: 4737082 And.-stand: 05
N. Plusfilterkast / Installatiebetering F. Filtre à peluches / Plan d'installation I. Cassetto filtro / Planta di installazione GB. Fluff filter box / Installation plan E. Recipiente rectangular de filtros de pelusas auxiliares / Plano de instalación		P. Caixa do filtro / Plano de instalação GR. Κυβώτιο με φίλτρο συγκέντρωσης χνούδιων / Σχέδιο τοποθέτησης DK. Frugkasse / Installationsplan FN. Narkashtikofelo / Asemnusshie N. Lofflerkasse / Installationsplan S. Luudfakta / Installationsplan		Seite 1 / 2 Datum: 10.01.2006 Name: GÜ Ersatz für: 01122005

6	WS/PW..... = DN70 WS5071/5073/6071/6073 (AV) -DN 50 FRK01 = 2x275 (--- / ---)			Alovetul	N		Record de vibrage	Bocchetone di scarico
					D		Recordés arrivées/ sortie	Tubo
					N		Minimale maat	Distancia minima
					N		Hoort bij de levering (opgebouwd of bijgevoegd)	Instanzione (incompleto o allegato a parte)
					D		Ter plaats installeren	Da procurare e installare dal Committente
6.1				Mf				
73.2				Mf				
75				Mf				
75				Mf				

6	WS..... = DN70 WS5071/5073/6071/6073 (AV) -DN 50 FRK01 = 2x275 (--- / ---)			Boca de desague	E		Carhao de esgoto	Υποδοχή αποχέτευσης
					G		Tubo	Καλάμι
					E		Medida mínima	Ελάχιστη απόσταση
					E		Perfencia a suministr (montado o adjunto)	παροδότεται με τη συσκευή (συμπεριλαμβαν της σωστικής ή μόνο της υποδοχής)
					E		Por cuenta del cliente	αποτελεί υποχρέωση του πελάτη
6.1				Mf				
73.2				Mf				
75				Mf				
75				Mf				

6	WS..... = DN70 WS5071/5073/6071/6073 (AV) -DN 50 FRK01 = 2x275 (--- / ---)			Boca de desague	E		Carhao de esgoto	Υποδοχή αποχέτευσης
					G		Tubo	Καλάμι
					E		Medida mínima	Ελάχιστη απόσταση
					E		Perfencia a suministr (montado o adjunto)	παροδότεται με τη συσκευή (συμπεριλαμβαν της σωστικής ή μόνο της υποδοχής)
					E		Por cuenta del cliente	αποτελεί υποχρέωση του πελάτη
6.1				Mf				
73.2				Mf				
75				Mf				
75				Mf				

6	WS..... = DN70 WS5071/5073/6071/6073 (AV) -DN 50 FRK01 = 2x275 (--- / ---)			Boca de desague	E		Carhao de esgoto	Υποδοχή αποχέτευσης
					G		Tubo	Καλάμι
					E		Medida mínima	Ελάχιστη απόσταση
					E		Perfencia a suministr (montado o adjunto)	παροδότεται με τη συσκευή (συμπεριλαμβαν της σωστικής ή μόνο της υποδοχής)
					E		Por cuenta del cliente	αποτελεί υποχρέωση του πελάτη
6.1				Mf				
73.2				Mf				
75				Mf				
75				Mf				

6	WS..... = DN70 WS5071/5073/6071/6073 (AV) -DN 50 FRK01 = 2x275 (--- / ---)			Boca de desague	E		Carhao de esgoto	Υποδοχή αποχέτευσης
					G		Tubo	Καλάμι
					E		Medida mínima	Ελάχιστη απόσταση
					E		Perfencia a suministr (montado o adjunto)	παροδότεται με τη συσκευή (συμπεριλαμβαν της σωστικής ή μόνο της υποδοχής)
					E		Por cuenta del cliente	αποτελεί υποχρέωση του πελάτη
6.1				Mf				
73.2				Mf				
75				Mf				
75				Mf				

N	Plussfilterkast / Installatiekekening Filtre à peluches / Plan d'installation Casseto filtro / Planta di installazione Fluff filter box / Installation plan Recipiente rectangular de filtros de pelusas auxiliares / Plano de instalación			Cassa do filtro / Plano de instalação	P		Caixa do filtro / Plano de instalação	Μέλι 1 mm
					G		Καλάμι	Μέλι 1 mm
					DK		Fluffkassse / Installationsplan	Μέλι 1 mm
					FN		Nikkashifokitolet / Asennusohje	Μέλι 1 mm
					N		Lofflerkassse / Installationsplan	Μέλι 1 mm
S								



Installationsplan
Flusenfilterkasten
FFK01

M- Nr.: 4737082
Avd.-stand: 05
Seite 2 / 2
Datum: 10.01.2006
Name: Göb
Ersatz für: 01.12.2005

Miele PROFESSIONAL GÜTERSLOH PLANNING
Σχέδιο τοποθέτησης
Anweisungen zur Montage
Beachten Sie die Montageanleitung

Ved opstilling af maskinen skal monteringsvejledningen læses nøje.
Laitteen asennuksessa tulee välttämättä luettava asennusohje.
Ved opstilling av maskinen må monteringsveiledningen følges!