

Plan d'installation

**Lave-linge**

Plano de instalación

**Lavadora**

Plano de instalação

**Máquina de lavar roupa**

Pianta di installazione

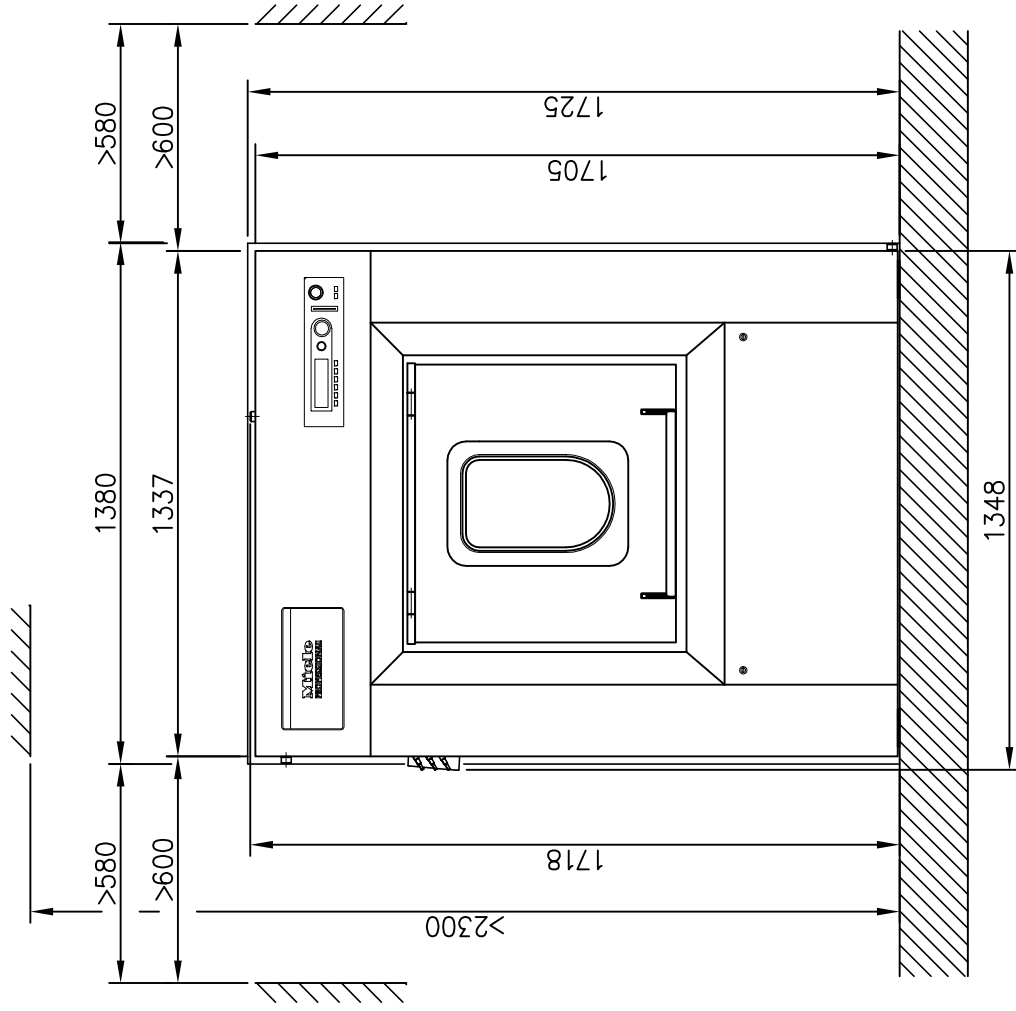
**Lavatrice**



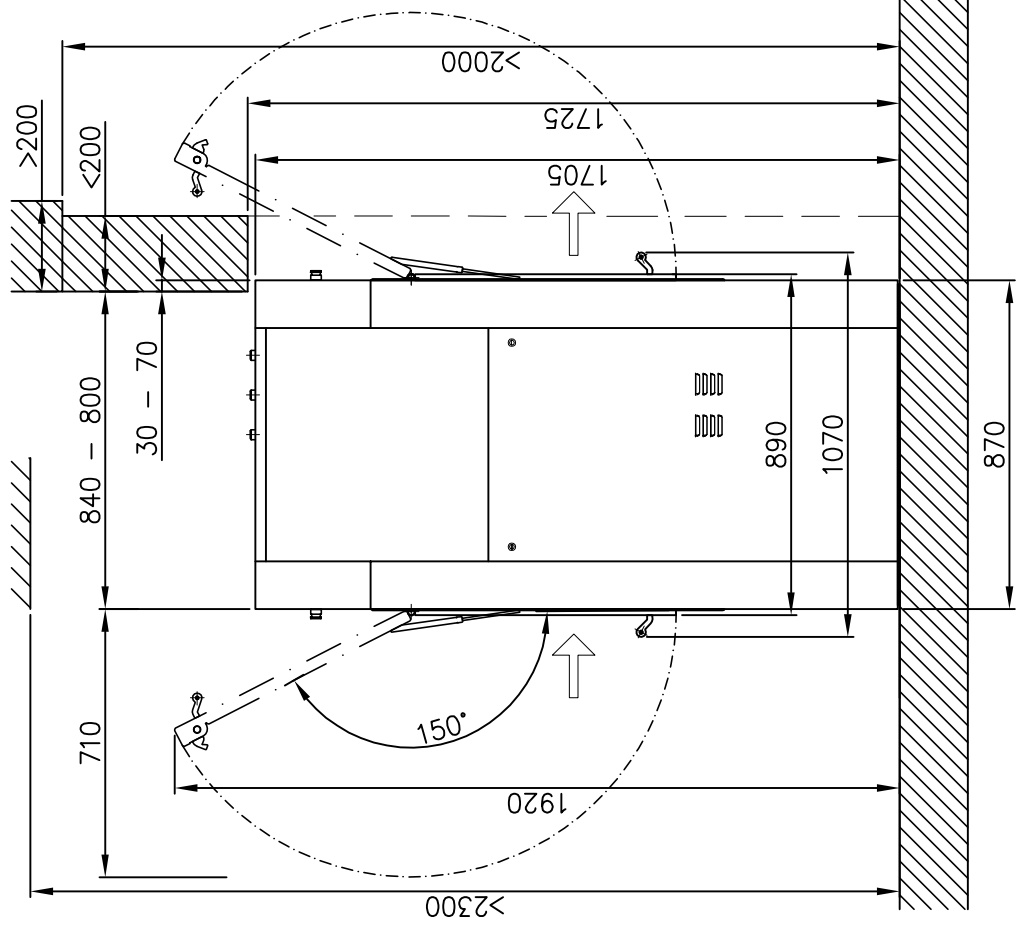
PW 6243 EL

it - IT  
pt - PT  
es - ES  
fr - FR



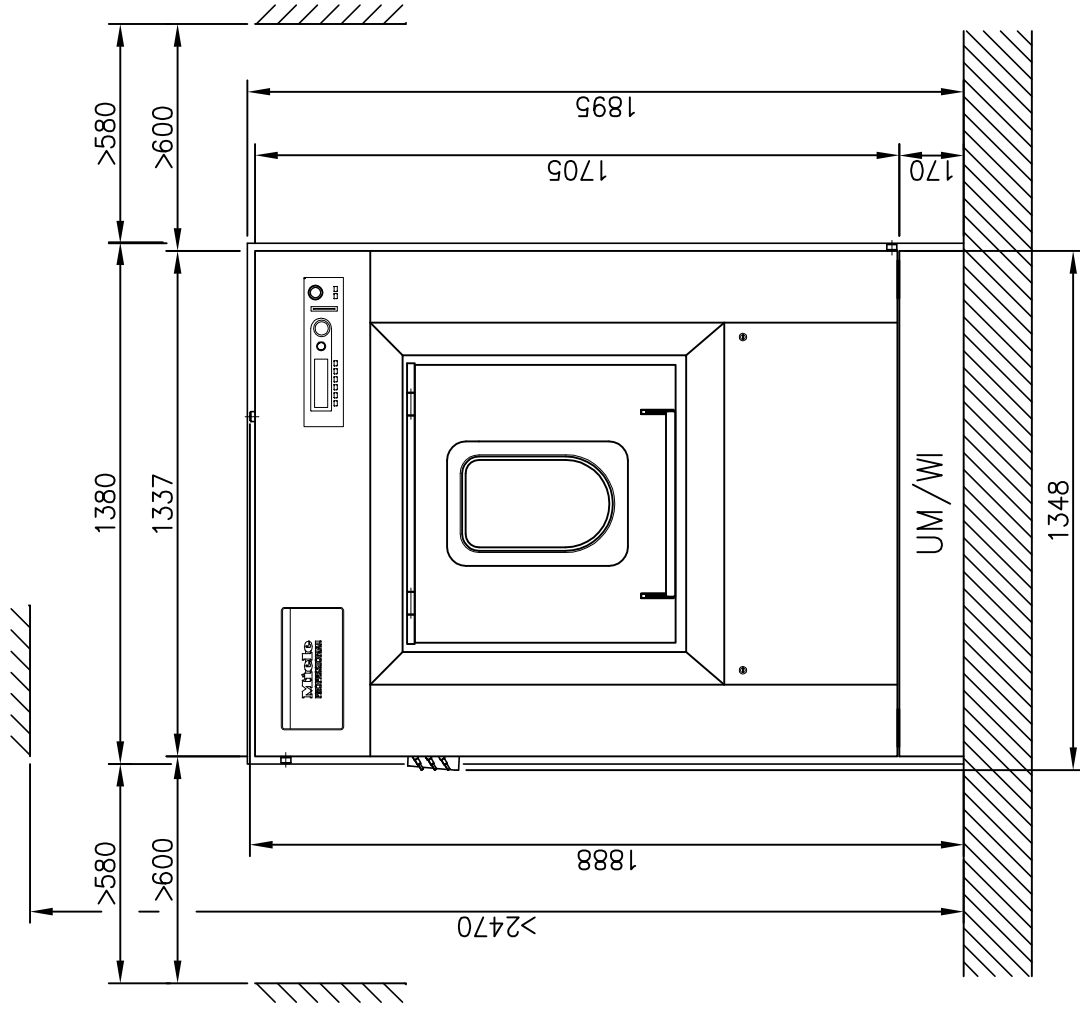


UNREINE-SEITE  
SOILED SIDE

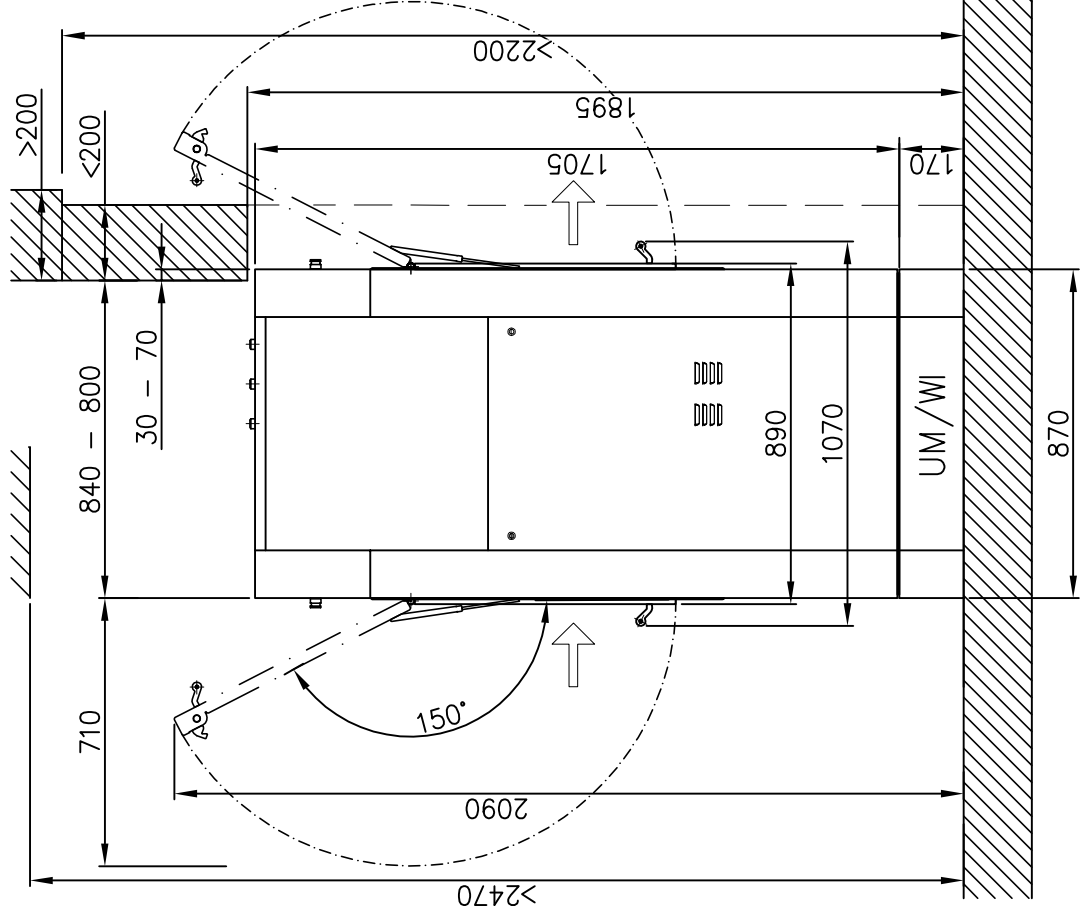


Installationsplan / Installation plan  
Waschmaschine / Washer  
PW 6243 EL

|      |            |
|------|------------|
| Date | 18.03.2011 |
| Page | 3          |
| Name | DEBOHD     |

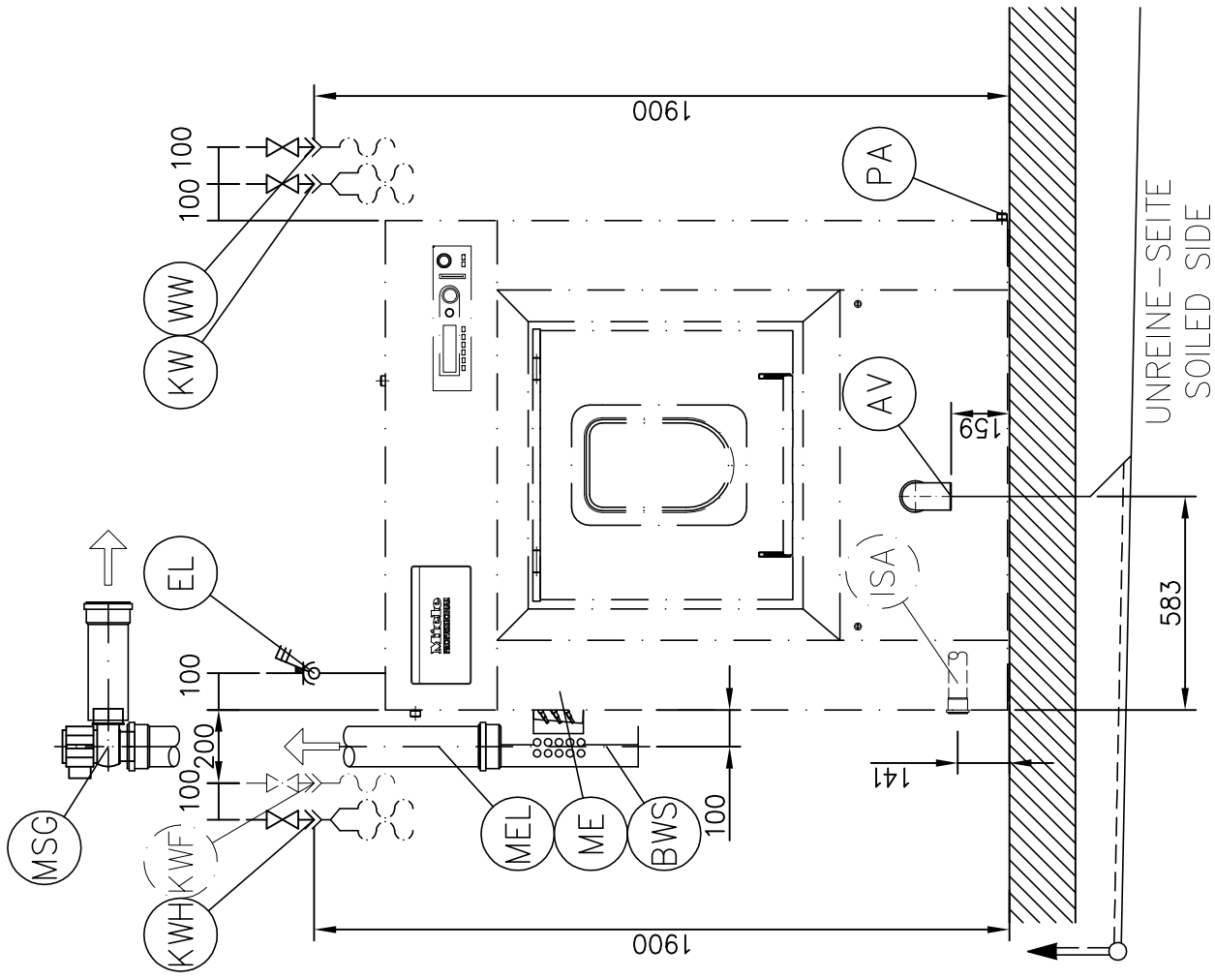
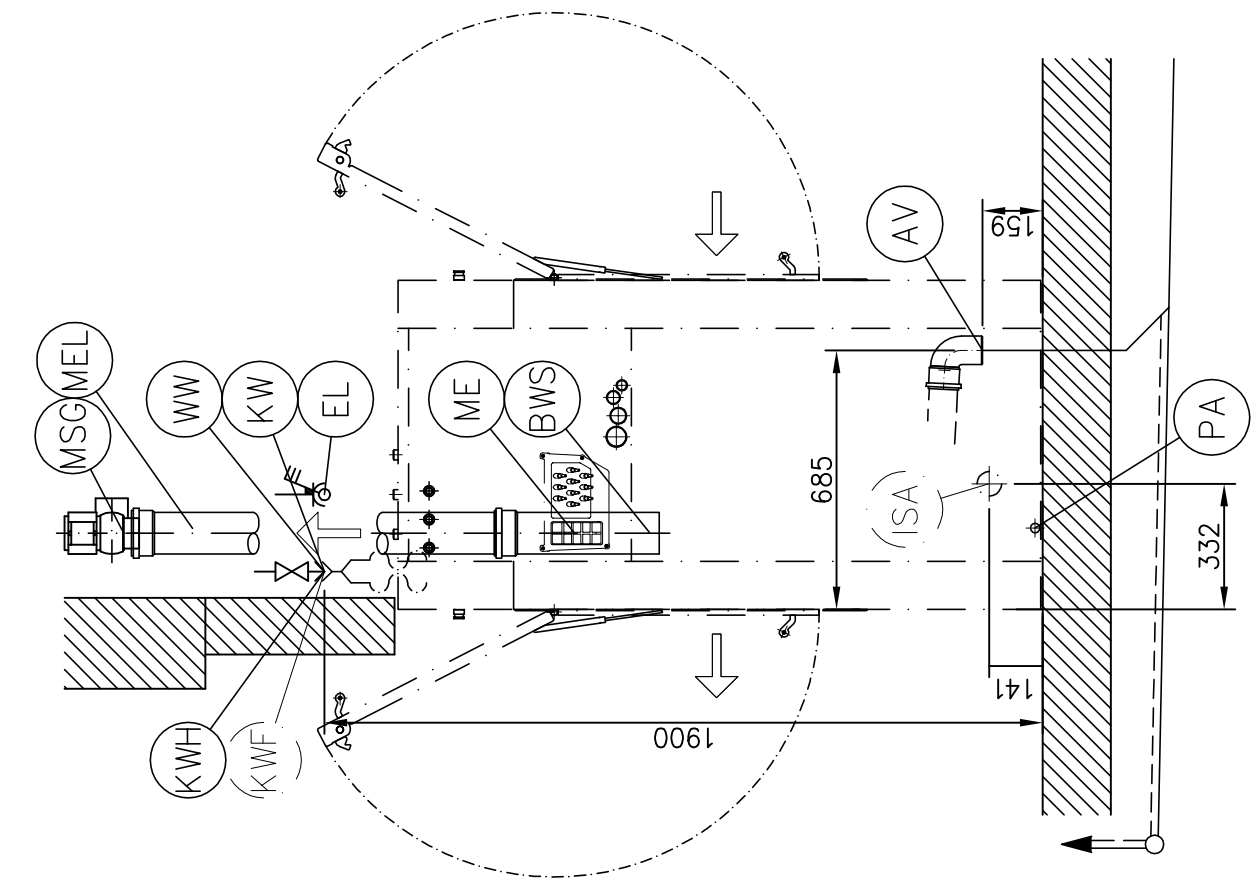


UNREINE – SEITE  
SOILED SIDE

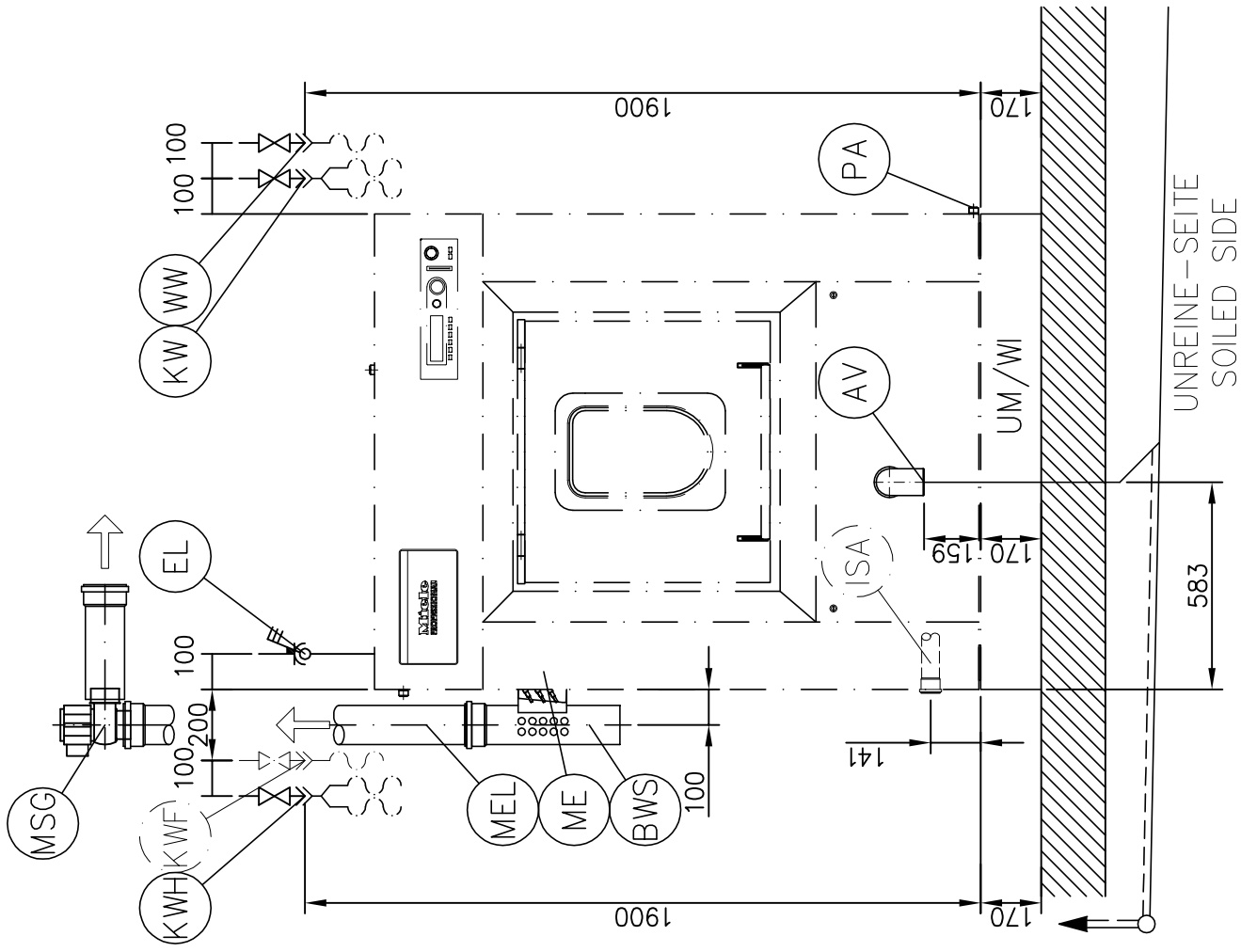
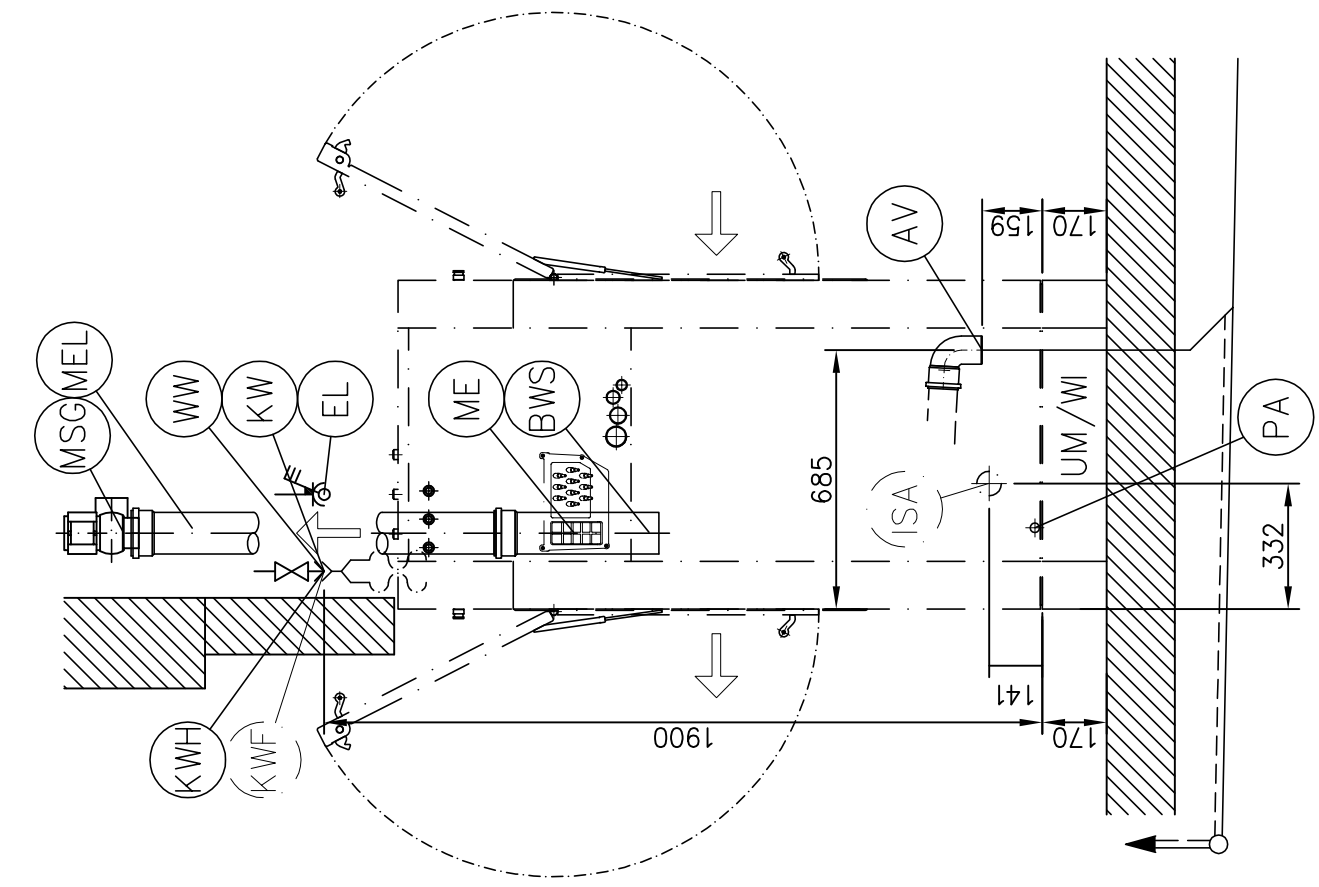


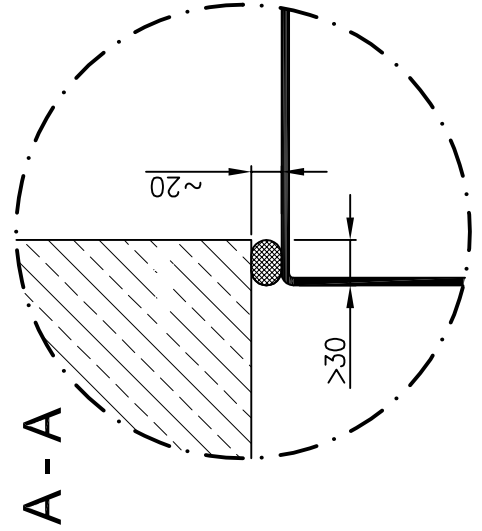
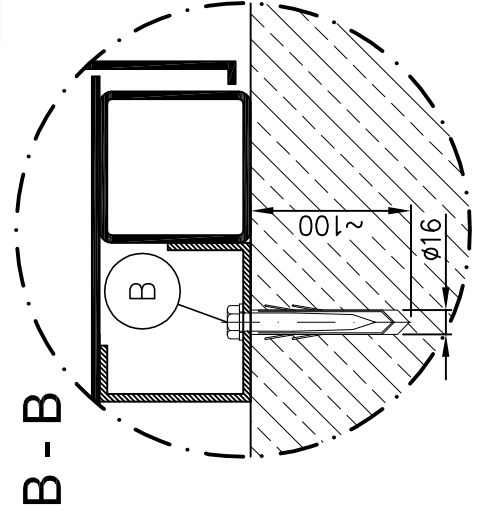
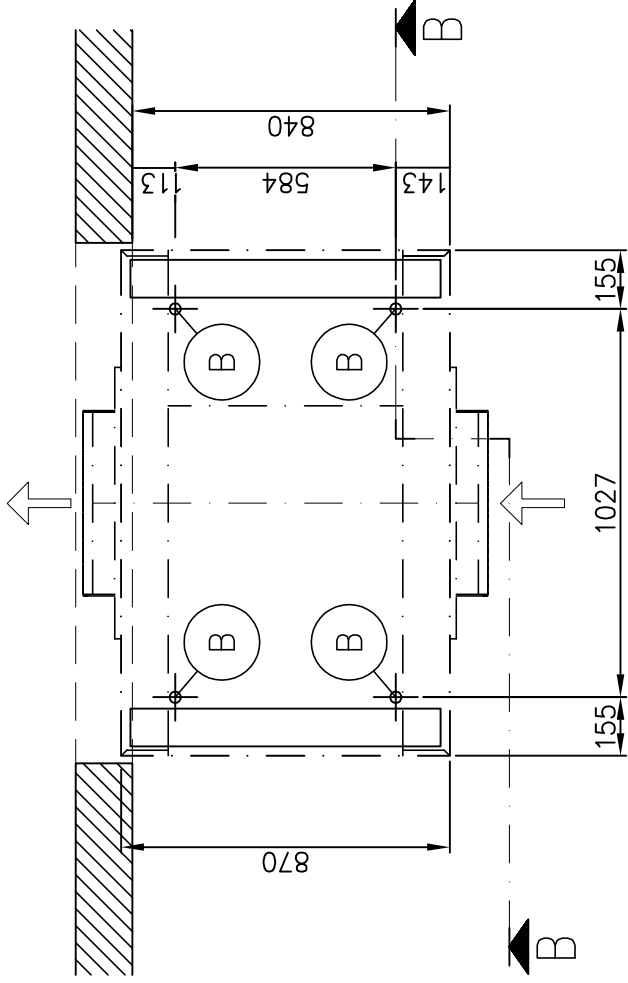
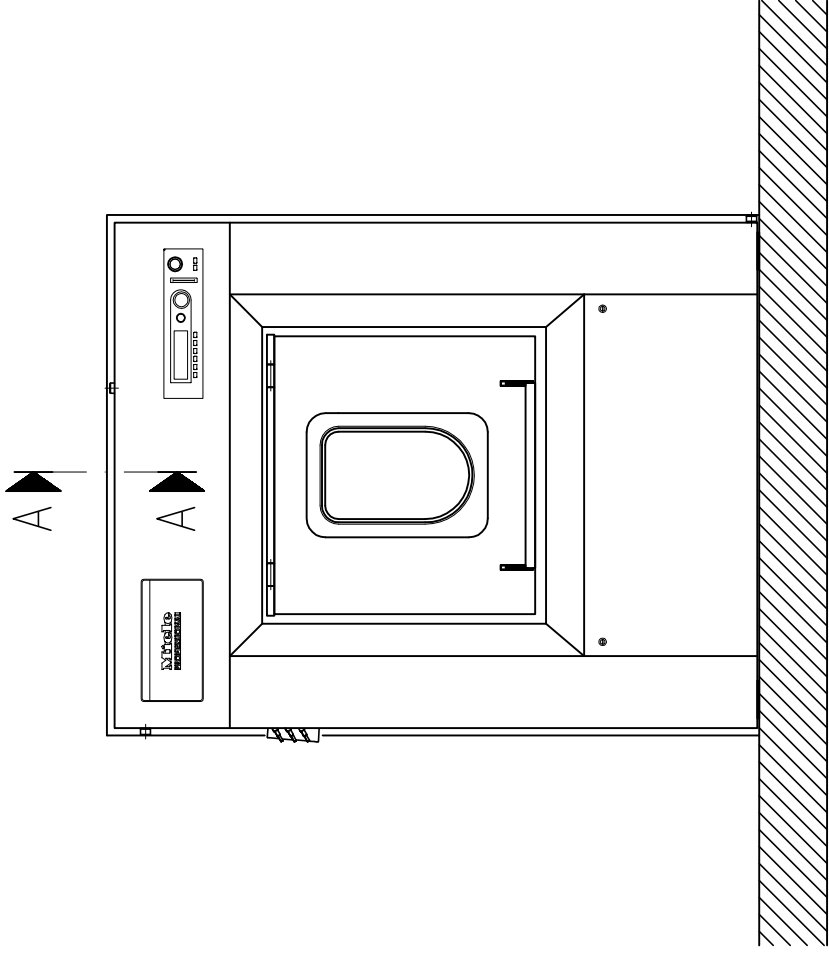
Installationsplan / Installation plan  
Waschmaschine / Washer  
PW 6243 EL

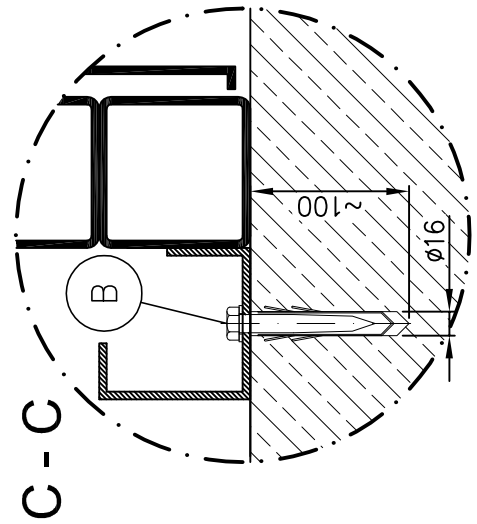
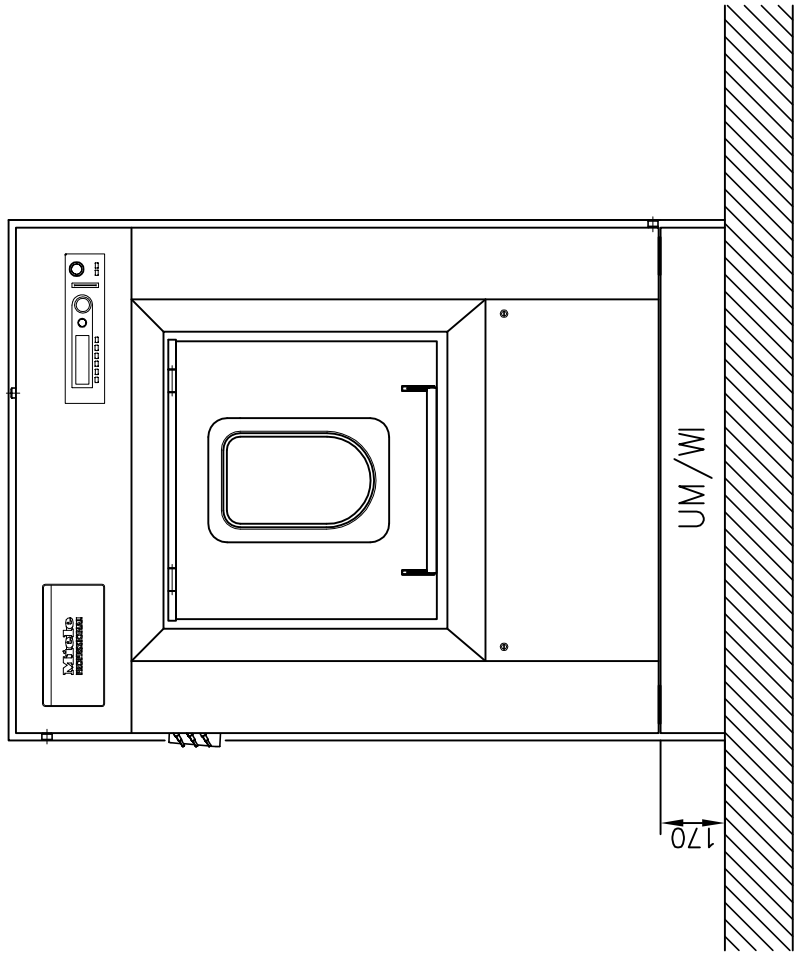
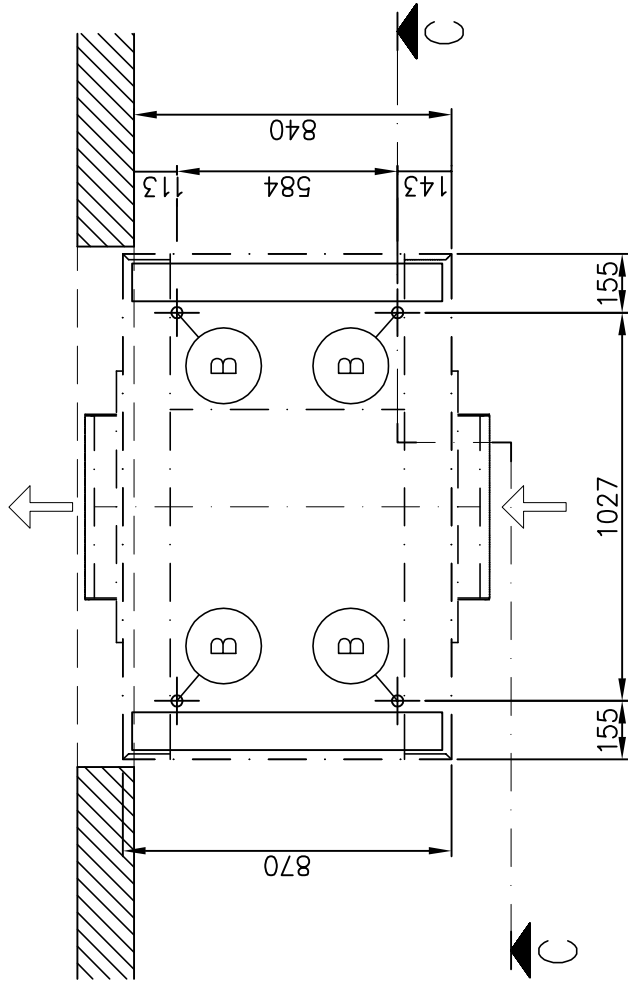
|      |            |
|------|------------|
| Date | 18.03.2011 |
| Page | 4          |
| Name | DEBOHD     |



|      |            |
|------|------------|
| Date | 18.03.2011 |
| Page | 5          |
| Name | DEBOHD     |







UNREINE-SEITE  
SOILED SIDE



|      |            |
|------|------------|
| Date | 18.03.2011 |
| Page | 8          |
| Name | DEBOHD     |



## Caractéristiques techniques

**Miele**  
**PROFESSIONAL**

Lave-linge :  
Type de chauffage :

PW 6243  
électrique

Légende :



Signification des symboles entourés d'un cercle continu :  
raccordement nécessaire



Signification des symboles entourés d'un cercle discontinu :  
raccordement optionnel ou en fonction de la machine





fr - FR

### Options/accessoires :

|            |   |   |                                       |   |
|------------|---|---|---------------------------------------|---|
| <b>BWS</b> | Complément dérivation des buées et de la mousse | Dérivation des buées côté élément (diamètre intérieur)  | mm                                    | 110 [manchon DN 100]                        |
|            |   | Raccord de dérivation de la mousse côté composant (diamètre extérieur)  | mm                                    | 110 [DN 100]                                |
|            |   | Pour l'eau condensée provenant du conduit à buées prévoir une possibilité d'évacuation dans un système de vidange sur place.<br>Le dérivateur de mousse peut également être raccordé à la vidange au moyen d'une tubulure intégrée dans l'appareil.   |                                       |   |
| <b>ISA</b> | Complément Miele dérivateur de mousse intégré   | Conduite de raccord<br>Passage carrosserie (diamètre)   | mm<br>mm                              | 50 [manchon DN 50]<br>63,5                  |
| <b>MSG</b> | Ventilateur supplémentaire Miele                | Tension standard<br>Fréquence<br>Puissance de raccordement<br>Débit d'air max.<br>Différence de pression max.<br>Pression acoustique  | V<br>Hz<br>kW<br>m³/h<br>Pa<br>dB (A) | 1N AC 230<br>50<br>0,03<br>150<br>170<br>60 |
| <b>UM</b>  | Socle Miele                                     | Socle fermé<br>Hauteur<br>Largeur<br>Profondeur   | mm<br>mm<br>mm                        | 170<br>1.337<br>870                         |
| <b>WI</b>  | Système de pesée                                | Socle avec système de pesée intégré<br><br>Hauteur<br>Largeur<br>Profondeur<br><br>En cas d'utilisation du système de pesée, aucune contrainte externe ou poids ne doivent s'exercer sur l'appareil.<br><br>Une contrainte de poids temporaire ou statique au niveau de la carrosserie peut empêcher le calibrage des cellules de mesure, de sorte que le bon fonctionnement du système de pesée ne peut pas être assuré. | mm<br>mm<br>mm                        | 170<br>1.337<br>870                         |

### Raccordements de l'appareil :

|  |                        |  |                               |  |
|--|------------------------|--|-------------------------------|--|
|  | Branchement électrique | 1. Tension (à la livraison)<br>Fréquence<br>Puissance de raccordement<br>Fusible<br>Câble d'alimentation (non fourni)<br>Section minimum<br>avec passe-câble | V<br>Hz<br>kW<br>A<br><br>mm² | 3N AC 380-415<br>50-60<br>25,0<br>3 x 50<br><br>5 x 10<br>M 40 x 1,5 |
|--|------------------------|--|-------------------------------|--|

|   |                                    |  |   |  |
|---|------------------------------------|--|---|--|
|   |                                    | <p>Il est conseillé de raccorder l'appareil avec une prise avec sectionneurs omnipolaires et verrouillable conforme à IEC 60309 et IEC 60947 afin de pouvoir effectuer facilement les contrôles de sécurité électriques.</p> <p>En cas de raccordement fixe, prévoir un dispositif de sectionnement conforme à IEC 60947.</p> <p>La prise ou le dispositif de sectionnement doivent être accessibles après l'installation de l'appareil.</p> <p>Monter un disjoncteur différentiel en amont de l'appareil.</p> <p>Utiliser impérativement un disjoncteur différentiel tous courants de type immunisé 30 mA.</p> <p>Conformément aux prescriptions internationales, une liaison équipotentielle avec une bonne liaison des contacts doit être établie.</p>  |   |  |
|    | Eau froide (eau douce)             | <p>Pression min.<br/>Pression max.<br/>Débit volumétrique nécessaire<br/>Débit volumétrique maxi (si alimentation eau chaude et eau dure fait défaut)</p> <p>Variante spéciale sur les appareils sans boîte à produits.<br/>Débit volumétrique nécessaire<br/>Débit volumétrique maxi (si alimentation eau chaude et dure fait défaut)</p> <p>Raccord fileté à prévoir par l'exploitant suivant DIN 44 991 (joint plat)<br/>Longueur tuyau de raccordement (fourni : 2 tuyaux de raccordement + pièce en Y)</p> <p>Besoin en eau en cas de raccordement standard avec eau chaude en programme 60° (≈ valeur moyenne)</p> <p>En cas de défaut d'alimentation en eau chaude ajouter le besoin en eau correspondant à la valeur de raccordement nécessaire.</p> <p>En cas de défaut d'alimentation en eau dure ajouter le besoin en eau correspondant à la valeur de raccordement nécessaire.</p> | <p>kPa<br/>kPa<br/>l/min<br/>l/min<br/><br/>l/min<br/>l/min<br/><br/>Pouce<br/><br/>mm<br/><br/>l/h</p> | <p>100<br/>1.000<br/>26<br/>79,5<br/><br/>20<br/>77,5<br/><br/>filet extérieur 1"<br/><br/>1.500<br/><br/>à préciser</p> |
|  | Eau chaude (eau douce)             | <p>Température max.<br/>Pression min.<br/>Pression max.<br/>Débit volumétrique nécessaire</p> <p>Variante spéciale sur les appareils sans boîte à produits.<br/>Débit volumétrique nécessaire</p> <p>Raccord fileté à prévoir par l'exploitant suivant DIN 44 991 (joint plat)<br/>Longueur tuyau de raccordement (fourni : 1 tuyau de raccordement)</p> <p>Besoin en eau en cas de raccordement standard avec eau chaude en programme 60° (≈ valeur moyenne)</p> <p>En cas de défaut d'alimentation en eau chaude, raccorder le tuyau de raccordement fourni à l'alimentation en eau froide !</p>   | <p>°C<br/>kPa<br/>kPa<br/>l/min<br/><br/>l/min<br/>Pouce<br/><br/>mm<br/><br/>l/h</p>                   | <p>70<br/>100<br/>1.000<br/>16<br/><br/>20<br/>filet extérieur 3/4"<br/><br/>1.500<br/><br/>à préciser</p>               |
|  | Eau froide (eau dure)              | <p>Pression min.<br/>Pression max.<br/>Débit volumétrique nécessaire</p> <p>Raccord fileté à prévoir par l'exploitant suivant DIN 44 991 (joint plat)<br/>Longueur tuyau de raccordement (fourni : 2 tuyaux de raccordement + pièce en Y)</p> <p>Besoin en eau en cas de raccordement standard avec eau chaude en programme 60° (≈ valeur moyenne)</p> <p>En cas de défaut d'alimentation en eau chaude, raccorder les tuyaux de raccordement fournis à l'alimentation en eau froide !</p>   | <p>kPa<br/>kPa<br/>l/min<br/>Pouce<br/><br/>mm<br/><br/>l/h</p>   | <p>100<br/>1.000<br/>32<br/>filet extérieur 1"<br/><br/>1.500<br/><br/>à préciser</p>                                    |
|  | Eau froide Dosage liquide (Option) | <p>Pression min.<br/>Pression max.<br/>Débit volumétrique nécessaire</p> <p>Raccord fileté à prévoir par l'exploitant suivant DIN 44 991 (joint plat)<br/>Longueur tuyau de raccordement (fourni : 1 tuyau de raccordement)</p>  | <p>kPa<br/>kPa<br/>l/min<br/>Pouce<br/><br/>mm</p>  | <p>100<br/>1.000<br/>5,5<br/>filet extérieur 3/4"<br/><br/>1.500</p>   |

|  |   |  |  |   |
|--|---|--|--|---|
| (AV)   | Eaux usées version avec clapet de vidange | Température max.<br>Raccord d'évacuation côté machine (dimension extérieure)<br>Vidange côté installation (dimension intérieure)<br>Débit volumétrique temporaire<br><br>Collecteur aéré nécessaire<br>Si plusieurs machines sont raccordées à un collecteur, celui-ci doit être suffisamment gros.  | °C<br>mm<br>mm<br>l/min  | 95<br>75 [DN 70]<br>75 Manchon DN 70]<br>200  |
| (ME)   | Aération de machine                       | Possibilité de raccordement côté machine pour le module dérivateur de buées et de mousse.  |  |   |
| (MEL)  | Tuyau d'aération de la machine.           | Tuyau d'aération et d'évacuation des buées directement raccordable au module Miele de dérivation des buées et de la mousse et/ou du ventilateur supplémentaire Miele.  |  |   |
| (PA)   | Liaison équipotentielle                   | Tubulure à filetage extérieur avec rondelles et écrou<br>Conformément aux prescriptions internationales, une liaison équipotentielle avec une bonne liaison des contacts doit être établie.  | mm<br>M  | 10 × 35<br>10   |
| (B)  | Fixation (fournie)                        | Sans socle<br>4 x vis à bois DIN 571 (Ø x longueur)<br>4 x chevilles (Ø x longueur)<br>Il est obligatoire de fixer la machine.<br>Le matériel de fixation pour parquet flottant doit être fourni par l'exploitant.   | mm<br>mm   | 12 × 90<br>16 × 80  |
|  |   | Socle Miele / socle avec système de pesée<br>4 x vis à bois DIN 571 (Ø x longueur)<br>4 x chevilles (Ø x longueur)<br>Il est obligatoire de fixer la machine.<br>Le matériel de fixation pour parquet flottant doit être fourni par l'exploitant.  | mm<br>mm   | 12 × 90<br>16 × 80  |
|  | Caractéristiques                          | Largeur appareil<br>Profondeur appareil<br>Hauteur appareil<br>Largeur carrosserie<br>Profondeur carrosserie<br>Hauteur carrosserie<br><br>Largeur ouverture de montage. (largeur brute)<br>Largeur découpe murale (largeur brute)<br>Hauteur découpe murale (hauteur brute)<br>Hauteur découpe murale avec socle (hauteur brute)<br><br>Espace latéral conseillé<br>Espace minimum latéral possible<br>Si la distance minimale est choisie, des prestations supplémentaires seront facturées en cas de travaux d'entretien et de réparation par le SAV. La mise en œuvre des installations techniques doit alors être contrôlée et modifiée le cas échéant sur place.<br><br>Poids net<br>Charge au sol pendant le fonctionnement max.<br>Charge au sol au repos max.<br>Charge au sol dynamique max.<br>Fréquence de rotation du tambour max.<br>Dégagement de chaleur moyen dans la salle d'installation (dépend de la température ambiante et du programme choisi) | mm<br>mm<br>mm<br>mm<br>mm<br>mm<br><br>mm<br>mm<br>mm<br>mm<br><br>mm<br>mm<br><br>kg<br>N<br>N<br>N<br>Hz<br>W | 1.384<br>1.070<br>1.718<br>1.337<br>870<br>1.705<br><br>1.090<br>1.380<br>1.725<br>1.895<br><br>600<br>300<br><br>820<br>9.808<br><b>à préciser</b><br><b>à préciser</b><br>16,3<br><b>à préciser</b> |
| L'installation doit exclusivement être effectuée par des installateurs agréés, conformément aux prescriptions et aux règlements applicables et aux règlements de prévention des accidents.<br>Veuillez impérativement vous conformer à la notice de montage lors de l'installation de l'appareil. Sous réserve de modifications! Dimensions en mm. |   |  |  |   |

## Hoja de datos técnicos

**Miele**  
**PROFESSIONAL**

Lavadora:  
Tipo de calentamiento:

PW 6243  
Eléctrico

Leyenda:



Las siglas dentro de un círculo en negrita significan:  
Precisa conexión



Las siglas dentro de un círculo discontinuo significan:  
Conexión opcional o necesaria según el modelo de aparato




es - ES


### Opciones/accesorios:

|            |   |  |                                      |   |
|------------|---|--|--------------------------------------|---|
| <b>BWS</b> | Miele, juego de montaje de conducción de vahos y espuma | Extractor de vahos del lado del componente (diámetro interior)<br>Tubo de conducción de espuma del lado del componente (diámetro exterior)<br><br>El sistema de desagüe del lugar de la instalación debe contar con la posibilidad de evacuar el agua condensada que se genera en la conducción de vahos.<br>Opcionalmente la conducción de vahos se puede conducir hasta el desagüe de la máquina a través del guiado de tubos integrado en el aparato. | mm<br>mm                             | 110 [manguito DN 100]<br>110 [DN 100]       |
| <b>ISA</b> | Conducción de vahos integrada                           | Cable de conexión<br>Conducción por carcasa de la máquina (diámetro)   | mm<br>mm                             | 50 [manguito DN 50]<br>63,5                 |
| <b>MSG</b> | Ventilador adicional Miele                              | Tensión estándar<br>Frecuencia<br>Potencia nominal<br>Rendimiento de recirculación máx.<br>Diferencia de presión máx.<br>Emisión de ruido  | V<br>Hz<br>kW<br>m³/h<br>Pa<br>dB(A) | 1N AC 230<br>50<br>0,03<br>150<br>170<br>60 |
| <b>UM</b>  | Base Miele  | Base cerrada<br>Altura<br>Anchura<br>Profundidad   | mm<br>mm<br>mm                       | 170<br>1.337<br>870                         |
| <b>WI</b>  | Sistema de pesaje                                       | Base con sistema de pesaje integrado<br><br>Altura<br>Anchura<br>Profundidad<br><br>Cuando se utiliza el sistema de pesaje, el aparato no debe estar sometido a cargas externas o pesos.<br><br>Una carga temporal o estática sobre la carcasa puede impedir la calibración de las celdas de medición, de manera que no quede garantizado el correcto funcionamiento del sistema de pesaje.  | mm<br>mm<br>mm                       | 170<br>1.337<br>870                         |

### Conexiones del aparato:

|             |                    |   |                               |  |
|-------------|--------------------|---|-------------------------------|--|
| <b>(EL)</b> | Conexión eléctrica | 1. Tensión estándar (estado de suministro)<br>Frecuencia<br>Potencia nominal<br>Fusible<br>Cable de conexión (no incluido en el volumen de suministro)<br>Sección mínima con racor de cable | V<br>Hz<br>kW<br>A<br><br>mm² | 3N AC 380-415<br>50-60<br>25,0<br>3 × 50<br><br>5 × 10<br>M 40 x 1,5 |
|-------------|--------------------|---|-------------------------------|--|

|   |  |  |  |  |
|---|--|--|--|--|
|   |  | <p>Se recomienda conectar el aparato a un enchufe de pared de desconexión omnipolar con dispositivo de cierre que cumpla con las normativas IEC 60309 e IEC 60947, para que las comprobaciones de seguridad eléctrica se puedan llevar a cabo de forma sencilla.</p> <p>Si se realiza una conexión fija, se deberá instalar un dispositivo de corte de la red eléctrica según IEC 60947.</p> <p>Una vez instalado el aparato, se debe tener acceso al enchufe de pared o al dispositivo de corte de la corriente de la red.</p> <p>Para aumentar la seguridad se recomienda instalar un interruptor diferencial antes del aparato. En ese caso, se debe utilizar obligatoriamente un interruptor diferencial sensible a todo tipo de corrientes.</p> <p>De acuerdo con las disposiciones nacionales sobre instalaciones hay que crear una conexión equipotencial con buena conexión de contacto.</p> |  |  |
|    | <p>Agua fría<br/>(Agua blanda)</p>     | <p>Presión mínima de flujo<br/>Presión máxima<br/>Caudal requerido<br/>Caudal máx. cuando no hay alimentación de agua caliente ni dura.</p> <p>Variante especial, en aparato sin cubeta de detergente.<br/>Caudal requerido<br/>Caudal máx. cuando falta la alimentación de agua caliente y dura.</p> <p>Racor de conexión en el lugar de instalación según DIN 44 991 (aislante plano)<br/>Longitud manguera de conexión<br/>(en el volumen de suministro: 2 mangueras de conexión + pieza en Y)</p> <p>Consumo de agua en caso de conexión estándar con conexión de agua caliente en programa de 60° (≈ valor medio)</p> <p>Cuando no haya suministro de agua caliente, sumar el correspondiente consumo de agua al valor de conexión necesario.</p> <p>Cuando no haya suministro de agua dura, sumar el correspondiente consumo de agua al valor de conexión necesario.</p>                       | <p>kPa<br/>kPa<br/>l/min<br/>l/min<br/><br/>l/min<br/>l/min<br/><br/>Pulgada<br/>mm<br/><br/>l/h</p> | <p>100<br/>1.000<br/>26<br/>79,5<br/><br/>20<br/>77,5<br/><br/>1" rosca exterior<br/>1.500<br/><br/><b>se indicará con posterioridad</b></p> |
|  | <p>Agua caliente<br/>(agua blanda)</p> | <p>Temperatura máx.<br/>Presión mínima de flujo<br/>Presión máxima<br/>Caudal requerido</p> <p>Variante especial, en aparato sin cubeta de detergente.<br/>Caudal requerido</p> <p>Racor de conexión en el lugar de instalación según DIN 44 991 (aislante plano)<br/>Manguera de conexión larga<br/>(en el volumen de suministro: 1 manguera de conexión)</p> <p>Consumo de agua en caso de conexión estándar con conexión de agua caliente en programa de 60° (≈ valor medio)</p> <p>Cuando no haya suministro de agua caliente, conectar la manguera de conexión incluida al suministro de agua fría.</p>   | <p>°C<br/>kPa<br/>kPa<br/>l/min<br/><br/>l/min<br/>Pulgada<br/>mm<br/><br/>l/h</p>                   | <p>70<br/>100<br/>1.000<br/>16<br/><br/>20<br/>¾ " rosca exterior<br/>1.500<br/><br/><b>se indicará con posterioridad</b></p>                |
|  | <p>Agua fría<br/>(Agua dura)</p>       | <p>Presión mínima de flujo<br/>Presión máxima<br/>Caudal requerido<br/>Racor de conexión en el lugar de instalación según DIN 44 991 (aislante plano)<br/>Manguera de conexión larga<br/>(en el volumen de suministro: 2 mangueras de conexión + pieza en Y)</p> <p>Consumo de agua en caso de conexión estándar con conexión de agua caliente en programa de 60° (≈ valor medio)</p> <p>Cuando no haya suministro de agua dura, conectar las mangueras de conexión incluidas al suministro de agua fría.</p>  | <p>kPa<br/>kPa<br/>l/min<br/>Pulgada<br/>mm<br/><br/>l/h</p>   | <p>100<br/>1.000<br/>32<br/>1" rosca exterior<br/>1.500<br/><br/><b>se indicará con posterioridad</b></p>                                    |

|  |  |  |  |  |
|--|--|--|--|--|
|  | Agua fría<br>Dosificación<br>líquida<br>(Opción) | Presión mínima de flujo<br>Presión máxima<br>Caudal requerido<br>Racor de conexión en el lugar de instalación según DIN 44<br>991 (aislante plano)<br>Longitud manguera de conexión<br>(en el volumen de suministro: 1 manguera de conexión) | kPa<br>kPa<br>l/min<br>Pulgada<br><br>mm | 100<br>1.000<br>5,5<br>$\frac{3}{4}$ " rosca exterior<br><br>1.500 |
|--|--|--|--|--|

|  |  |   |   |  |
|--|--|---|---|--|
| (AV)   | Desagüe de versión de aparato con válvula de desagüe | <p>Temperatura máx.<br/>Tubo de desagüe de la máquina (diámetro exterior)<br/>Desagüe del lugar de instalación (diámetro interior)<br/>Caudal momentáneo máx.</p> <p>Se requiere conducción principal ventilada.<br/>Si se conectan varias máquinas a la conducción principal, la conducción deberá tener las debidas dimensiones.</p>  | <p>°C<br/>mm<br/>mm<br/>l/min</p>   | <p>95<br/>75 [DN 70]<br/>75 [manguito DN 70]<br/>200</p>   |
| (ME)   | Ventilación de máquina                               | Posibilidad de conexión en el lado de la máquina para el juego de montaje Miele de conducción de vahos y espuma.  |   |  |
|  | Tubo de ventilación de la máquina                    | Tubo de ventilación de la máquina y de vahos del lugar de instalación al juego de montaje Miele de conducción de vahos y espuma o al ventilador adicional Miele.  |   |  |
| (PA)   | Conexión equipotencial                               | <p>Boca de la rosca exterior con arandelas y tuerca<br/>De acuerdo con las disposiciones nacionales sobre instalaciones se debe crear una conexión equipotencial con buena conexión de contacto.</p>  | <p>mm<br/>M</p>   | <p>10 × 35<br/>10</p>  |
| (B)  | Fijación (volumen de suministro)                     | <p>sin zócalo<br/>4 × tornillos para madera DIN 571 (Ø × longitud)<br/>4 × tacos (Ø × longitud)<br/>Es imprescindible fijar la máquina.<br/>El material de fijación para pavimento flotante debe aportarlo el cliente</p>   | <p>mm<br/>mm</p>  | <p>12 × 90<br/>16 × 80</p>   |
|  |  | <p>Base Miele / base con sistema de pesaje<br/>4 × tornillos para madera DIN 571 (Ø × longitud)<br/>4 × tacos (Ø × longitud)<br/>Es imprescindible fijar la máquina.<br/>El material de fijación para pavimento flotante debe aportarlo el cliente</p>  | <p>mm<br/>mm</p>  | <p>12 × 90<br/>16 × 80</p>   |
|  | Datos de la máquina                                  | <p>Anchura del aparato<br/>Profundidad del aparato<br/>Altura del aparato<br/>Ancho de la carcasa<br/>Profundidad de la carcasa<br/>Altura de la carcasa</p> <p>Anchura mín. de la abertura de carga (anchura libre)<br/>Anchura de la abertura de la pared (anchura libre)<br/>Altura de la abertura de la pared (altura libre)<br/>Altura de la abertura de la pared con base (altura libre)</p> <p>distancia lateral hasta el aparato recomendada<br/>distancia lateral mínima posible<br/>Si se selecciona la distancia mínima, el Servicio Post-venta deberá realizar operaciones adicionales al efectuar los trabajos de mantenimiento y reparación. En ese caso, en el lugar de instalación se deberá controlar que las instalaciones técnicas sean correctas y, si fuera necesario, modificarlas.</p> <p>Peso neto<br/>Carga máx. sobre el suelo en funcionamiento<br/>carga estática máx.</p> <p>carga dinámica máx.</p> <p>Frecuencia de giro del tambor máx.<br/>Desprendimiento de calor en el lugar de emplazamiento (en función de la temperatura ambiente y del programa seleccionado)</p> | <p>mm<br/>mm<br/>mm<br/>mm<br/>mm<br/>mm</p> <p>mm<br/>mm<br/>mm<br/>mm</p> <p>mm<br/>mm</p> <p>mm<br/>mm</p> <p>mm<br/>mm</p> <p>kg<br/>N<br/>N</p> <p>N</p> <p>Hz<br/>W</p> | <p>1.384<br/>1.070<br/>1.718<br/>1.337<br/>870<br/>1.705</p> <p>1.090<br/>1.380<br/>1.725<br/>1.895</p> <p>600<br/>300</p> <p>820<br/>9.808</p> <p>se indicará con posterioridad<br/>se indicará con posterioridad<br/>se indicará con posterioridad</p> <p>16,3<br/>se indicará con posterioridad</p> |
| <p>Los trabajos de instalación se realizarán exclusivamente por instaladores autorizados ateniéndose a las prescripciones vigentes, bases legales, las directrices para la prevención de accidentes, así como a las normas vigentes. Obsérvense las instrucciones de montaje al instalar el aparato. Reservado el derecho a efectuar modificaciones Dimensiones en mm.</p> |  |   |   |  |

**Dati tecnici**


 Lavatrice  
 Tipo di riscaldamento

 PW 6243  
 Elettrico

Legenda:


 Significato delle sigle cerchiato in grassetto  
 Allacciamento necessario

 Significato delle sigle cerchiato in tratteggio  
 Allacciamento necessario o opzionale a seconda dell'esecuzione

it - IT





**Opzioni/Accessori:**

|            |   |   |                                       |   |
|------------|---|---|---------------------------------------|---|
| <b>BWS</b> | Miele kit sfiato fumane e scarico schiuma | Sfiato fumane a cura del committente (diametro interno)   | mm                                    | 110 [manicotto DN 100]                      |
|            |   | Bocchettone scarico schiuma a cura del committente (diametro esterno)   | mm                                    | 110 [DN 100]                                |
|            |   | Il committente deve realizzare un dispositivo di scarico per eventuale condensa dal condotto fumane da collegare agli scarichi esistenti.<br>Lo scarico schiuma può eventualmente essere collegato allo scarico mediante un condotto integrato nell'apparecchio |                                       |   |
| <b>ISA</b> | Scarico schiuma integrato                 | Conduttura di collegamento<br>Passaggio involucro macchina (diametro)   | mm<br>mm                              | 50 [manicotto DN 50]<br>63,5                |
| <b>MSG</b> | Miele ventola supplementare               | Tensione standard<br>Frequenza<br>Valore di allacciamento<br>Portata aria max.<br>Differenza pressione max.<br>Livello di potenza sonora  | V<br>Hz<br>kW<br>m³/h<br>Pa<br>dB (A) | 1N AC 230<br>50<br>0,03<br>150<br>170<br>60 |
| <b>UM</b>  | Base Miele                                | Base Miele chiusa<br>Altezza<br>Larghezza<br>Profondità   | mm<br>mm<br>mm                        | 170<br>1.337<br>870                         |
| <b>WI</b>  | Dispositivo di pesatura                   | Base con dispositivo di pesatura integrato<br><br>Altezza<br>Larghezza<br>Profondità  | mm<br>mm<br>mm                        | 170<br>1.337<br>870                         |

**Allacciamenti macchina:**

|           |                         |   |                               |  |
|-----------|-------------------------|---|-------------------------------|--|
| <b>EL</b> | Allacciamento elettrico | 1. Tensione standard (al momento della fornitura)<br>Frequenza<br>Valore di allacciamento<br>Protezione<br>Cavo di allacciamento (non in dotazione)<br>Sezione minima con fermacavo | V<br>Hz<br>kW<br>A<br><br>mm² | 3N AC 380-415<br>50-60<br>25,0<br>3 x 50<br><br>5 x 10<br>M 40 x 1,5 |
|-----------|-------------------------|---|-------------------------------|--|



|   |   |   |   |  |
|---|---|---|---|--|
|   |   | <p>Si consiglia di allacciare la macchina mediante una presa staccabile su tutti i poli e richiudibile ai sensi della normativa IEC 60309 e IEC 60947 in modo che ne possa essere agevolmente controllata la sicurezza elettrica.</p> <p>In caso di allacciamento fisso deve essere installato un dispositivo di distacco dalla rete ai sensi della normativa IEC 60947.</p> <p>Presa a muro e dispositivo di distacco devono essere accessibili anche dopo l'installazione dell'apparecchio.</p> <p>Per rendere la macchina ancora più sicura, si consiglia di preporre un interruttore differenziale (salvavita). L'interruttore differenziale deve avere sensibilità universale.</p> <p>Installare eventualmente anche la messa a terra in conformità alle disposizioni nazionali vigenti.</p> |   |  |
|    | Acqua fredda (acqua dolce)                | <p>Pressione flusso min.<br/>Pressione max.<br/>Flusso volumetrico necessario<br/>Flusso volumetrico max. (in mancanza di acqua calda e acqua dura)</p> <p>Variante speciale per apparecchi senza cassetto detersivo.<br/>Flusso volumetrico necessario<br/>Flusso volumetrico max. (in mancanza di acqua calda e acqua dura)</p> <p>Raccordo allacciamento (committente) conforme a DIN 44 991 (guarnizione piatta)<br/><b>Lunghezza tubo di allacciamento</b><br/>(in dotazione: 2 tubi + raccordo a Y)</p> <p>Fabbisogno acqua con allacciamento standard con acqua calda nel programma a 60° (≈ valore medio)</p> <p>In assenza di acqua calda, aggiungere il fabbisogno di acqua corrispondente</p> <p>In assenza di acqua dura, aggiungere il fabbisogno di acqua corrispondente</p>        | <p>kPa 100<br/>kPa 1.000<br/>l/min 26<br/>l/min 79,5</p> <p>l/min 20<br/>l/min 77,5</p> <p>Pollice filettatura esterna 1"<br/>mm 1.500<br/>l/h <b>segue</b></p> |  |
|  | Acqua calda (acqua dolce)                 | <p>Temperatura max.<br/>Pressione flusso min.<br/>Pressione max.<br/>Flusso volumetrico necessario</p> <p>Variante speciale per apparecchi senza cassetto detersivo.<br/>Flusso volumetrico necessario</p> <p>Raccordo allacciamento (committente) conforme a DIN 44 991 (guarnizione piatta)<br/><b>Lunghezza tubo di allacciamento</b><br/>(in dotazione: 1 tubo)</p> <p>Fabbisogno acqua con allacciamento standard con acqua calda nel programma a 60° (≈ valore medio)</p> <p>In mancanza di allacciamento all'acqua calda allacciare il tubo in dotazione all'acqua fredda!</p>   | <p>°C 70<br/>kPa 100<br/>kPa 1.000<br/>l/min 16</p> <p>l/min 20</p> <p>Pollice raccordo esterno 3/4"<br/>mm 1.500<br/>l/h <b>segue</b></p>                      |  |
|  | Acqua fredda (acqua dura)                 | <p>Pressione flusso min.<br/>Pressione max.<br/>Flusso volumetrico necessario<br/>Raccordo allacciamento (committente) conforme a DIN 44 991 (guarnizione piatta)<br/><b>Lunghezza tubo di allacciamento</b><br/>(in dotazione: 2 tubi + raccordo a Y)</p> <p>Fabbisogno acqua con allacciamento standard con acqua calda nel programma a 60° (≈ valore medio)</p> <p>In mancanza di allacciamento all'acqua dura allacciare i tubi in dotazione all'acqua fredda!</p>  | <p>kPa 100<br/>kPa 1.000<br/>l/min 32<br/>Pollice filettatura esterna 1"<br/>mm 1.500<br/>l/h <b>segue</b></p>  |  |
|  | Acqua fredda dosaggio liquido (opzionale) | <p>Pressione flusso min.<br/>Pressione max.<br/>Flusso volumetrico necessario<br/>Raccordo allacciamento (committente) conforme a DIN 44 991 (guarnizione piatta)<br/><b>Lunghezza tubo di allacciamento</b><br/>(in dotazione: 1 tubo)</p>   | <p>kPa 100<br/>kPa 1.000<br/>l/min 5,5<br/>Pollice raccordo esterno 3/4"<br/>mm 1.500</p>   |  |

|  |   |   |  |   |
|--|---|---|--|---|
| (AV)   | Acqua di scarico<br>Modello con<br>valvola di scarico | Temperatura max.<br>Bocchettone acqua di scarico lato apparecchio (diametro esterno)<br>Scarico da predisporre dal committente (diametro interno)<br><br>Flusso volumetrico max. per breve periodo<br><br>Collettore ventilato necessario.<br>Se si allacciano più apparecchi a un tubo collettore, attenzione alle dimensioni corrette.  | °C<br>mm<br><br>mm<br><br>l/min  | 95<br>75 [DN 70]<br><br>75 [manicotto DN 70]<br>200   |
| (ME)   | Sfiato macchina                                       | Possibilità d'allacciamento del kit Miele sfiato fumane e scarico schiuma sul lato macchina   |  |   |
| (MEL)  | Condotto sfiato macchina                              | Possibilità di allacciamento del kit Miele sfiato fumane e scarico schiuma o della ventola supplementare al condotto di scarico predisposto dal committente.  |  |   |
| (PA)   | Messa a terra   | Raccordo con filettatura esterna con rondelle e dado<br>Installare eventualmente anche la messa a terra in conformità alle disposizioni nazionali vigenti.  | mm<br>M  | 10 x 35<br>10   |
| (B)  | Fissaggio (dotazione)                                 | Senza zoccolo<br>4 viti per legno DIN 571 (Ø x lunghezza)<br>4 tasselli (Ø x lunghezza)<br>E' assolutamente necessario fissare la macchina.<br>Il materiale di fissaggio per l'installazione su massetto galleggiante è a carico del committente.   | mm<br>mm   | 12 x 90<br>16 x 80  |
|  |   | Base Miele / Base con dispositivo di pesatura<br>4 viti per legno DIN 571 (Ø x lunghezza)<br>4 tasselli (Ø x lunghezza)<br>E' assolutamente necessario fissare la macchina.<br>Il materiale di fissaggio per l'installazione su massetto galleggiante è a carico del committente.   | mm<br>mm   | 12 x 90<br>16 x 80  |
|  | Dati macchina   | Larghezza apparecchio<br>Profondità apparecchio<br>Altezza apparecchio<br>Larghezza involucro<br>Profondità involucro<br>Altezza involucro<br><br>Larghezza apertura di introduzione minima<br>Larghezza apertura di introduzione (luce)<br>Altezza apertura di introduzione (luce)<br>Altezza apertura di introduzione con base (luce)<br><br>Si consiglia una distanza laterale dell'apparecchio di<br>Distanza laterale minima ammessa<br>Nel caso di distanza minima sono richiesti particolari servizi al servizio di assistenza nei momenti di manutenzione o riparazione. La realizzazione delle installazioni tecniche deve essere controllata ed eventualmente modificata da parte del committente.<br><br>Peso a vuoto<br>Carico massimo sul pavimento con macchina in funzione<br>Carico statico max.<br>Carico dinamico max.<br>Frequenza max. rotazione tamburo<br>Cessione media di calore all'ambiente di installazione (a seconda della temperatura ambiente e del programma selezionato) | mm<br>mm<br>mm<br>mm<br>mm<br>mm<br><br>mm<br>mm<br>mm<br>mm<br>mm<br><br>mm<br>mm<br><br>kg<br>N<br>N<br>N<br>Hz<br>W | 1.384<br>1.070<br>1.718<br>1.337<br>870<br>1.705<br><br>1.090<br>1.380<br>1.725<br>1.895<br><br>600<br>300<br><br>820<br>9.808<br><br>segue<br>segue<br>16,3<br>segue |
| L'installazione può essere effettuata esclusivamente da tecnici qualificati e autorizzati, nel rispetto delle norme vigenti a livello nazionale in materia di sicurezza, prevenzione degli infortuni ecc.<br>Per il posizionamento della macchina, attenersi alle istruzioni di montaggio! Salvo modifiche. Misure in mm |   |   |  |   |

## Características técnicas

**Miele**  
**PROFESSIONAL**

Máquina de lavar roupa:  
Tipo de aquecimento:

PW 6243  
Eléctrico

Legenda:



As abreviaturas no círculo em negrito significam:  
Ligação necessária



As abreviaturas no círculo ponteados significam:  
Ligação adequada ou necessária conforme o modelo

pt-PT

### Opções/Acessórios:

|            |   |   |                                       |   |
|------------|---|---|---------------------------------------|---|
| <b>BWS</b> | Conjunto Miele condução de vapores e espuma | Extracção de vapores no local da instalação (diâmetro interior)   | mm                                    | 110 [Manga DN 100]                          |
|            |   | Tubo de drenagem de espuma no local (diâmetro exterior)   | mm                                    | 110 [DN 100]                                |
|            |   | Deve ser prevista a possibilidade de escoamento da água condensada proveniente do tubo de drenagem de vapores para um sistema de esgoto existente no local.<br>Como opção o tubo de drenagem de espuma também pode ser ligado ao esgoto da máquina através da passagem de tubo integrada no aparelho. |                                       |   |
| <b>ISA</b> | Condução de espuma integrada                | Conduta de ligação  | mm                                    | 50 [Manga DN 50]                            |
|            |   | Passagem através do revestimento do aparelho (Diâmetro)   | mm                                    | 63,5  |
| <b>MSG</b> | Ventilador adicional Miele                  | Tensão standard<br>Frequência<br>Potência de ligação<br>Débito de ar máx.<br>Diferença de pressão máx.<br>Nível de potência acústica  | V<br>Hz<br>kW<br>m³/h<br>Pa<br>dB (A) | 1N AC 230<br>50<br>0,03<br>150<br>170<br>60 |
| <b>UM</b>  | Base Miele                                  | Base fechada  |                                       |   |
|            |   | Altura  | mm                                    | 170   |
|            |   | Largura   | mm                                    | 1.337                                       |
|            |   | Profundidade  | mm                                    | 870   |
| <b>WI</b>  | Sistema de pesagem                          | Base com sistema de pesagem integrado   |                                       |   |
|            |   | Altura  | mm                                    | 170   |
|            |   | Largura   | mm                                    | 1.337                                       |
|            |   | Profundidade  | mm                                    | 870   |
|            |   | Ao utilizar o sistema de pesagem o aparelho não deve estar submetido a quaisquer pressões externas ou pesos.<br>Uma carga estática ou temporária no corpo do aparelho pode impedir a calibração das células medição, não podendo ficar garantido o bom funcionamento do sistema de pesagem.           |                                       |   |

### Ligações do aparelho:

|  |                   |  |     |               |
|--|-------------------|--|-----|---------------|
|  | Ligação eléctrica | 1. Tensão de alimentação standard (fornecido de fábrica) | V   | 3N AC 380-415 |
|  |                   | Frequência   | Hz  | 50-60         |
|  |                   | Potência de ligação                                      | kW  | 25,0          |
|  |                   | Segurança  | A   | 3 x 50        |
|  |                   | Cabo de ligação (não faz parte do fornecimento)          |     |               |
|  |                   | Secção mínima  | mm² | 5 x 10        |
|  |                   | com rosca de cabo  |     | M 40 x 1,5    |

|       |   |  |  |  |
|-------|---|--|--|--|
|       |   | <p>Recomendamos ligar a máquina através de uma tomada de parede de acordo com IEC 60309 e IEC 6094, para facilitar testes de segurança eléctricos.</p> <p>Em caso de ligação fixa deve ser instalado um disjuntor de acordo com a norma em IEC 60947.</p> <p>A tomada de parede ou o dispositivo separador de corrente deve estar instalado em local de acesso fácil após o aparelho estar instalado.</p> <p>Para aumentar a segurança é aconselhado ligar a máquina a um disjuntor diferencial. Neste caso é então necessário um disjuntor diferencial universal.</p> <p>De acordo com as normas vigentes também deve ser instalado um potencial de terra com bom contacto</p>  |  |  |
| (KW)  | Água fria<br>(Água macia)                   | <p>Pressão mínima de fluxo<br/>Pressão máxima<br/>Caudal necessário<br/>Caudal máx. faltando ligação à água quente e dura.</p> <p>Variante especial, máquinas sem caixa de detergentes<br/>Caudal necessário<br/>Caudal máx. faltando ligação à água quente e dura</p> <p>Rosca de ligação existente no local de acordo com DIN 44 991 (vedação plana)<br/>Compr. da mangueira de ligação<br/>(Fornecimento: 2 mangueiras de ligação + peça em Y)</p> <p>Consumo de água no caso de ligação standard com ligação à água quente no programa a 60° (≈ valor médio)</p> <p>Caso não exista ligação à água quente adicionar a quantidade correspondente de água necessária ao valor de ligação necessário.</p> <p>Caso não exista ligação à água dura adicionar a quantidade correspondente de água necessária ao valor de ligação necessário.</p> | <p>kPa<br/>kPa<br/>l/min<br/>l/min</p> <p>l/min<br/>l/min</p> <p>Polegada</p> <p>mm</p> <p>l/h</p> | <p>100<br/>1.000<br/>26<br/>79,5</p> <p>20<br/>77,5</p> <p>1" Rosca exterior</p> <p>1.500</p> <p>a apresentar posteriormente</p> |
| (WW)  | Água quente<br>(Água macia)                 | <p>Temperatura máx.<br/>Pressão mínima de fluxo<br/>Pressão máxima<br/>Caudal necessário</p> <p>Variante especial, máquinas sem caixa de detergentes<br/>Caudal necessário</p> <p>Rosca de ligação existente no local de acordo com DIN 44 991 (vedação plana)<br/>Comprimento da mangueira<br/>(Fornecimento: 1 mangueira de ligação)</p> <p>Consumo de água no caso de ligação standard com ligação à água quente no programa a 60° (≈ valor médio)</p> <p>Caso não exista ligação à água quente ligar a mangueira fornecida junto à torneira de água fria.</p>  | <p>°C<br/>kPa<br/>kPa<br/>l/min</p> <p>l/min</p> <p>Polegada</p> <p>mm</p> <p>l/h</p>              | <p>70<br/>100<br/>1.000<br/>16</p> <p>20</p> <p>¾" rosca exterior</p> <p>1.500</p> <p>a apresentar posteriormente</p>            |
| (KWH) | Água fria<br>(Água dura)                    | <p>Pressão mínima de fluxo<br/>Pressão máxima<br/>Caudal necessário<br/>Rosca de ligação existente no local de acordo com DIN 44 991 (vedação plana)<br/>Comprimento da mangueira<br/>(Fornecimento: 2 mangueiras de ligação + peça em Y)</p> <p>Consumo de água no caso de ligação standard com ligação à água quente no programa a 60° (≈ valor médio)</p> <p>Caso não exista ligação à água dura ligar a mangueira fornecida junto à torneira de água fria.</p>   | <p>kPa<br/>kPa<br/>l/min<br/>Polegada</p> <p>mm</p> <p>l/h</p>                                     | <p>100<br/>1.000<br/>32<br/>1" Rosca exterior</p> <p>1.500</p> <p>a apresentar posteriormente</p>                                |
| (KWF) | Água fria<br>Dosagem de líquidos<br>(Opção) | <p>Pressão mínima de fluxo<br/>Pressão máxima<br/>Caudal necessário<br/>Rosca de ligação existente no local de acordo com DIN 44 991 (vedação plana)<br/>Compr. da mangueira de ligação<br/>(Fornecimento: 1 mangueira de ligação)</p>   | <p>kPa<br/>kPa<br/>l/min<br/>Polegada</p> <p>mm</p>  | <p>100<br/>1.000<br/>5,5<br/>¾" rosca exterior</p> <p>1.500</p>  |

|  |  |   |  |  |
|--|--|---|--|--|
| (AV)   | Ligação ao esgoto, máquinas versão com válvula de esgoto | <p>Temperatura máx.<br/>Canhão de ligação da máquina (Diâmetro exterior)<br/>Esgoto existente no local (Diâmetro interior)<br/>Caudal máx. temporário</p> <p>É necessário que a conduta seja arejada.<br/>Se forem ligadas várias máquinas à mesma conduta é necessário que seja dimensionada de acordo com a situação.</p>   | <p>°C<br/>mm<br/>mm<br/>l/min</p>  | <p>95<br/>75 [DN 70]<br/>75 [Manga DN 70]<br/>200</p>  |
| (ME)   | Ventilação da máquina                                    | Possibilidades de ligação do conjunto Miele de condução de vapores e espuma à máquina.  |  |  |
| (MEL)  | Tubo de ventilação da máquina                            | O tubo de condução de vapores e tubo de ventilação existente no local pode ser ligado ao conjunto Miele de condução de vapores e de espuma ou de ventilação adicional.  |  |  |
| (PA)   | Equilíbrio de potencial                                  | <p>Rosca exterior com anilha e porca<br/>De acordo com as disposições nacionais em vigor deve ser criada uma ligação equipotencial com bom contacto.</p>  | <p>mm<br/>M</p>  | <p>10 × 35<br/>10</p>  |
| (B)  | Fixação (Fornecimento)                                   | <p>sem base<br/>4 × parafusos de madeira DIN 571 (Ø × compr.)<br/>4 × buchas (Ø × comprimento)<br/>É obrigatório fixar a máquina!<br/>Material de fixação para pavimento flutuante por conta do cliente.</p>  | <p>mm<br/>mm</p>   | <p>12 × 90<br/>16 × 80</p>   |
|  |  | <p>Base Miele / Base sistema de pesagem<br/>4 × parafusos de madeira DIN 571 (Ø × compr.)<br/>4 × buchas (Ø × comprimento)<br/>É obrigatório fixar a máquina!<br/>Material de fixação para pavimento flutuante por conta do cliente.</p>  | <p>mm<br/>mm</p>   | <p>12 × 90<br/>16 × 80</p>   |
|  | Dados sobre a máquina                                    | <p>Largura do aparelho<br/>Profundidade do aparelho<br/>Altura do aparelho<br/>Largura revestimento exterior<br/>Profundidade revestimento exterior<br/>Altura revestimento exterior<br/><br/>Largura min. necessária para passagem (vão livre)<br/>Largura recorte na parede (vão livre)<br/>Altura recorte na parede (vão livre)<br/>Altura recorte na parede com base (vão livre)<br/><br/>Distância lateral recomendada<br/>Distância lateral mínima possível<br/>Se escolher a distância mínima serão facturados serviços adicionais em caso de trabalhos de manutenção e reparação pelo serviço de assistência técnica. A implementação das instalações técnicas devem ser verificadas no local e alteradas se necessário.<br/><br/>Peso líquido<br/>Carga máx. em funcionamento exercido no solo<br/>carga estática máx.<br/><br/>carga dinâmica máx.<br/><br/>Frequência de rotação máx. do tambor<br/>Emissão média de calor no local da instalação (depende da temperatura ambiente e do programa seleccionado)</p> | <p>mm<br/>mm<br/>mm<br/>mm<br/>mm<br/>mm<br/><br/>mm<br/>mm<br/>mm<br/>mm<br/><br/>mm<br/>mm<br/><br/>mm<br/>mm<br/><br/>kg<br/>N<br/>N<br/><br/>N<br/><br/>Hz<br/>W</p> | <p>1.384<br/>1.070<br/>1.718<br/>1.337<br/>870<br/>1.705<br/><br/>1.090<br/>1.380<br/>1.725<br/>1.895<br/><br/>600<br/>300<br/><br/>820<br/>9.808<br/><b>a apresentar posteriormente</b><br/><b>a apresentar posteriormente</b><br/><br/>16,3<br/><b>a apresentar posteriormente</b></p> |
| <p>A instalação só deve ser efectuada por pessoal especializado e de acordo com as normas de segurança e regulamentos de prevenção de acidentes em vigor.<br/>Para instalar a máquina devem ser seguidas as instruções de montagem! Salvo modificações! Dimensões em mm.</p> |  |   |  |  |