

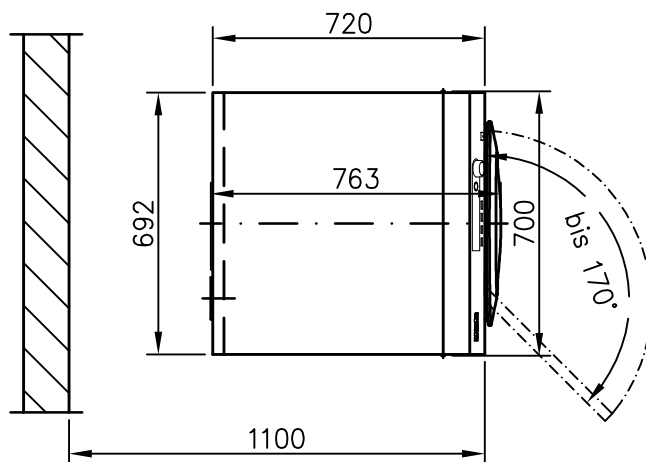
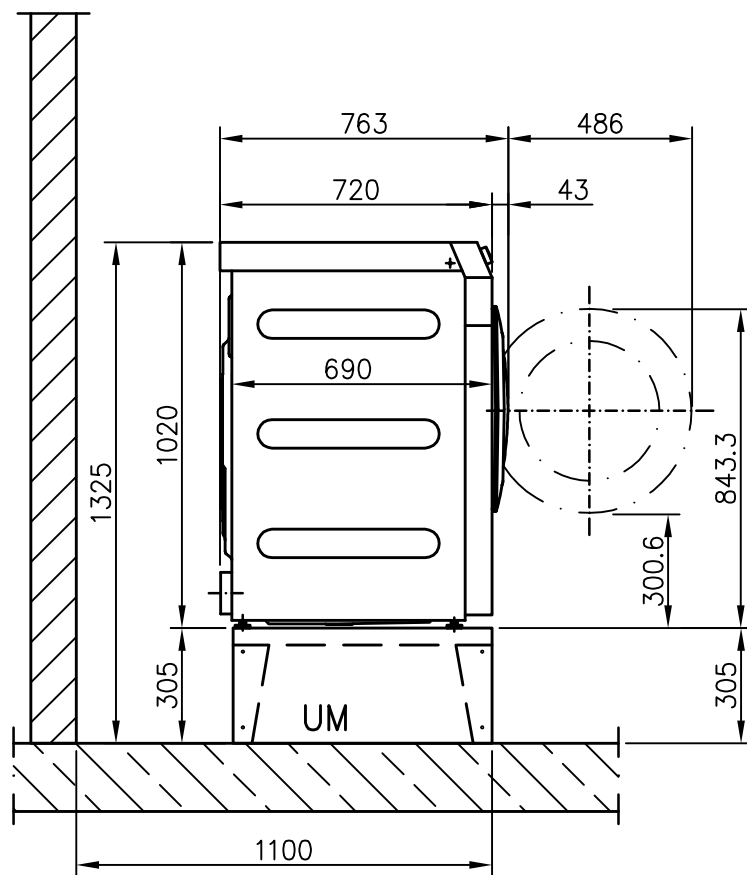
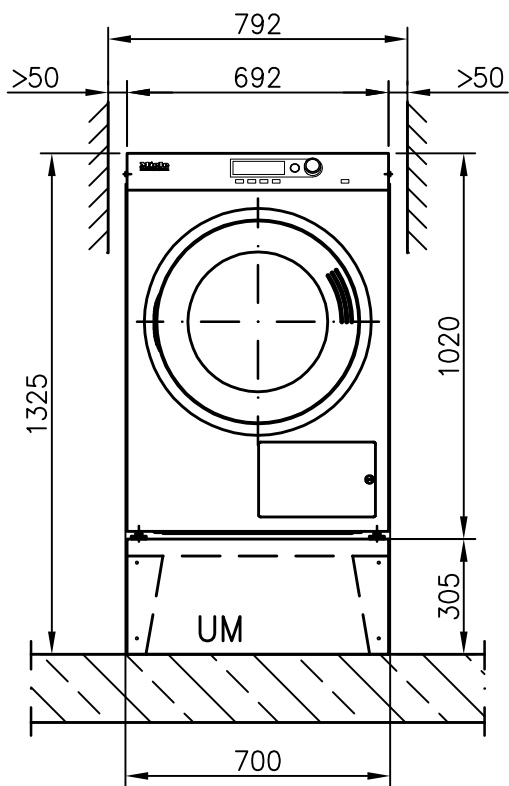
Installasjonsplan  
**Udluftningstørretumbler**

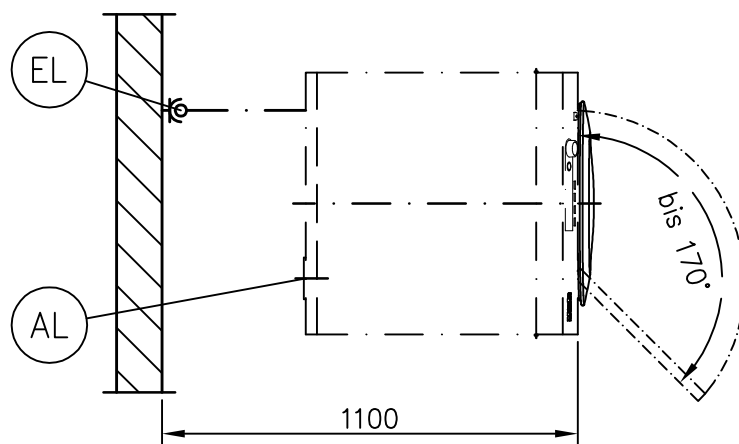
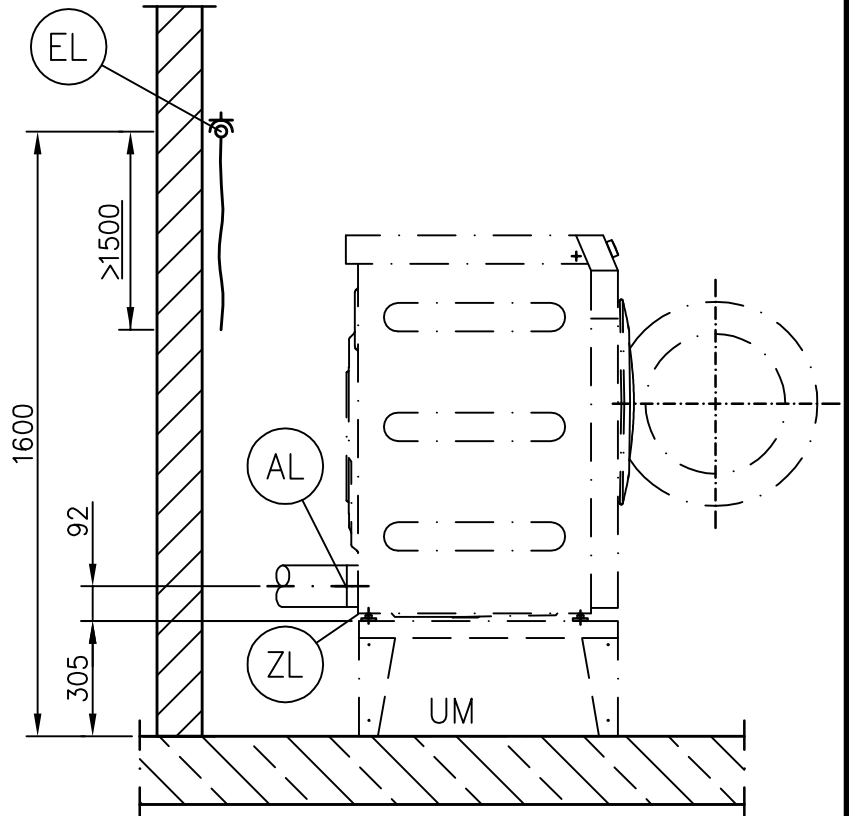
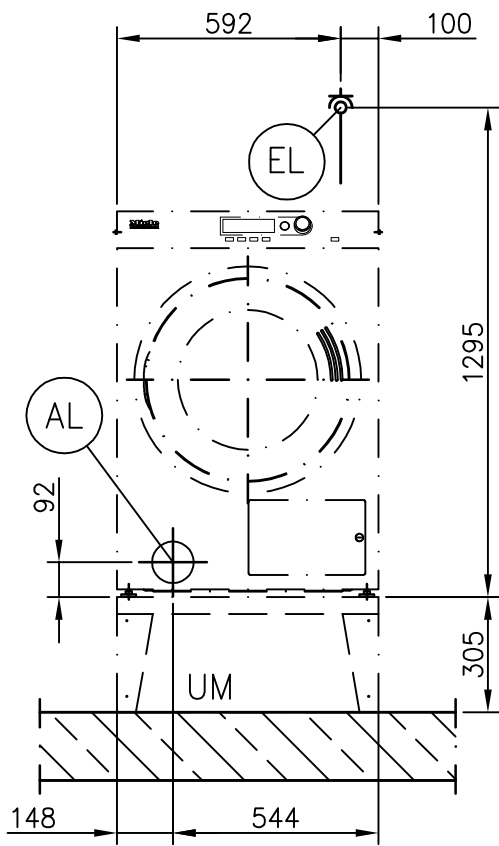


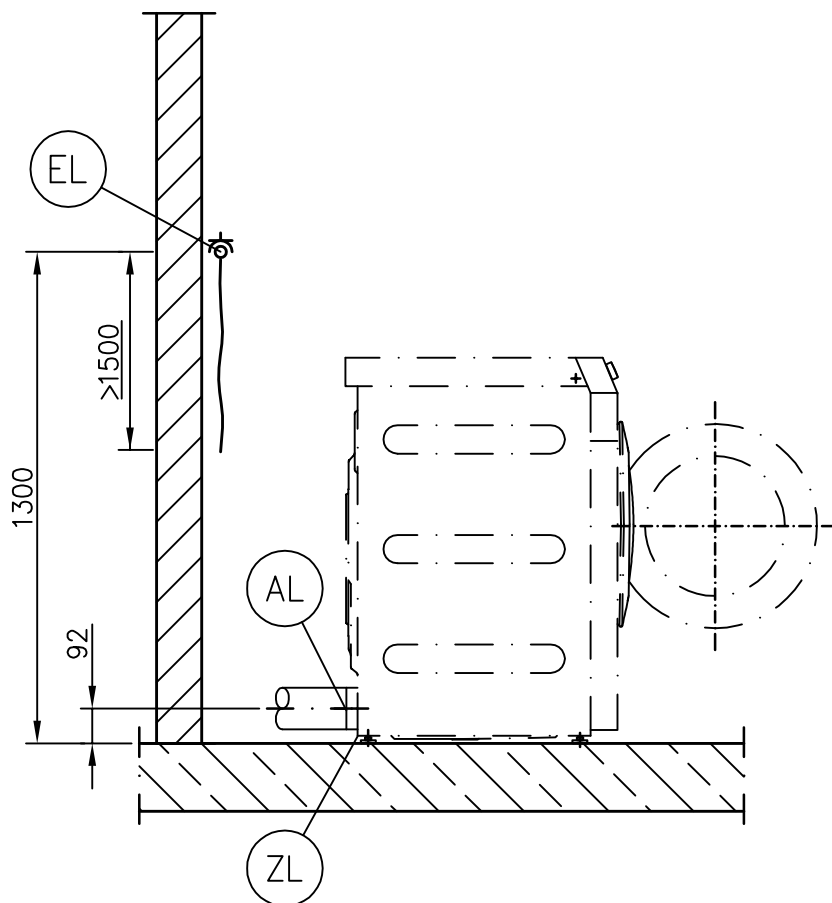
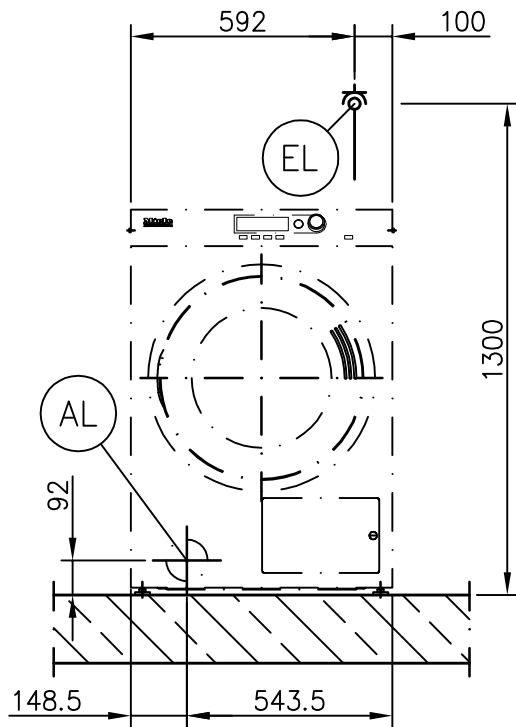
PT 7186 EL

da - DK









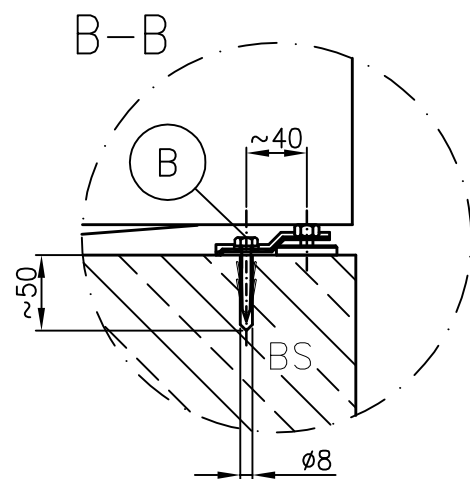
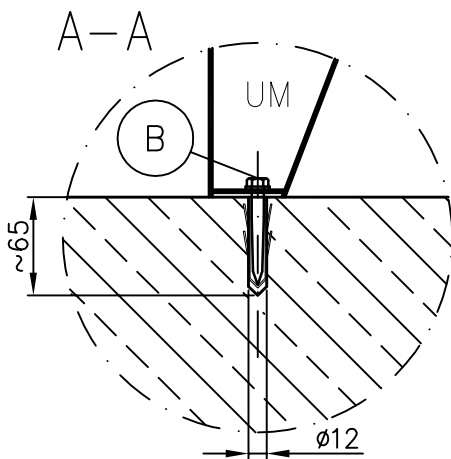
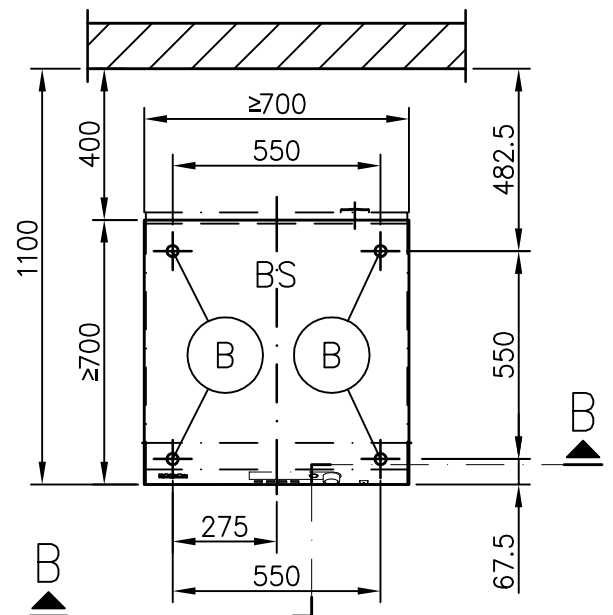
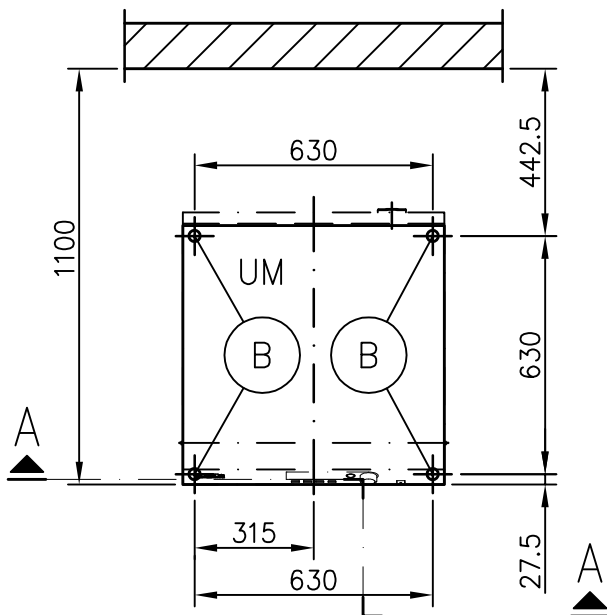
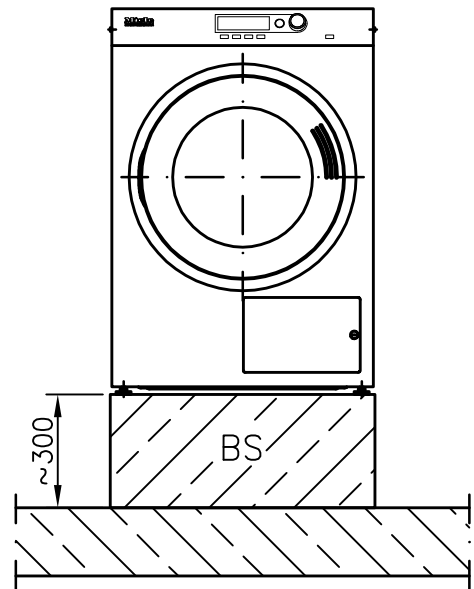
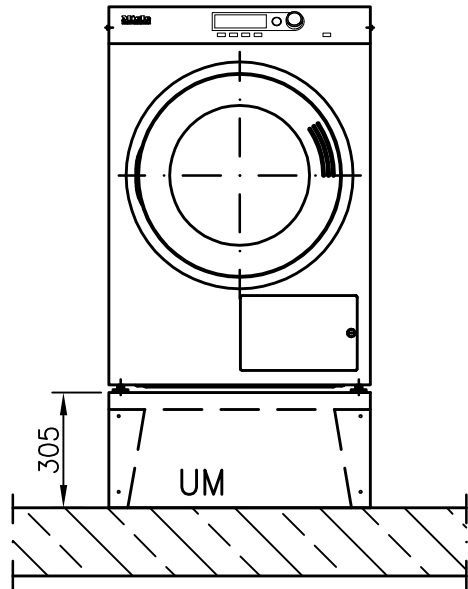
**Miele**  
PROFESSIONAL

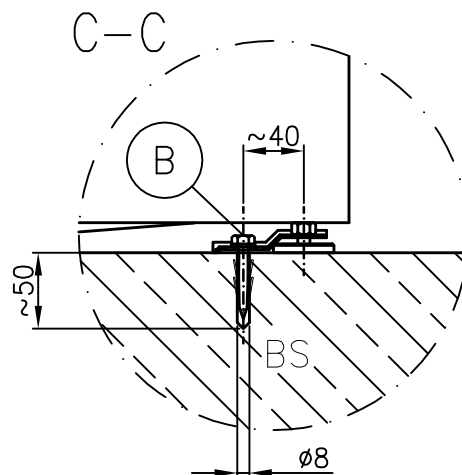
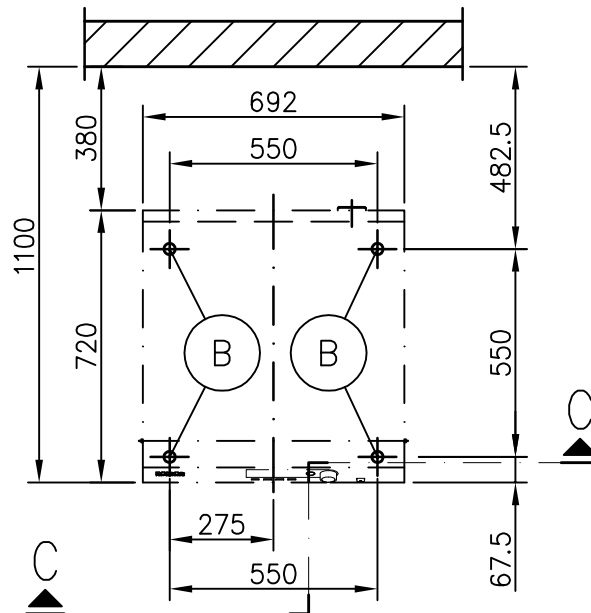
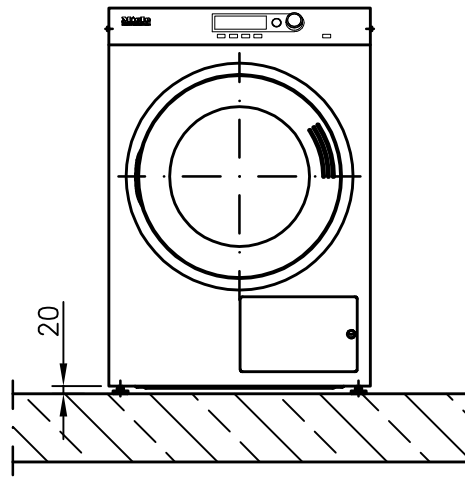
Vorrichtungsempfehlung /  
Installation recommendations  
Trockenautomat / Tumble dryer  
PT 7186 EL

Date 30.10.2009

Page 5

Name DEBOHD





**Miele**  
PROFESSIONAL

Vorrichtungsempfehlung /  
Installation recommendations  
Trockenautomat / Tumble dryer  
PT 7186 EL

Date 30.10.2009

Page 7

Name DEBOHD

## Teknisk datablad

**Miele**  
PROFESSIONAL

Tørretumbler:  
Opvarmningstype:

PT 7186  
EI (EL)

Signaturforklaring



Forkortelser med ring omkring betyder: Tilslutning påkrævet



Forkortelser med brudt ring omkring betyder: Tilslutning valgfri eller påkrævet afhængig af maskinens udførelse



### Ekstraudstyr/tilbehør:

|           |              |   |  |    |      |
|-----------|--------------|---|--|----|------|
| <b>UM</b> | Sokkel Miele | UO 6008 (UO = Unterbau offen = åben sokkel)               | Højde  | mm | 305  |
|           |              |   | Bredde   | mm | 680  |
|           |              |   | Dybde  | mm | 679  |
|           |              | UG 6008 (UG = Unterbau geschlossen = lukket sokkel)       | Højde  | mm | 305  |
|           |              |   | Bredde   | mm | 692  |
|           |              |   | Dybde  | mm | 685  |
|           |              | US 6008 (US = Unterbau mit Schublade = sokkel med skuffe) | Højde  | mm | 320  |
|           |              |   | Bredde   | mm | 692  |
|           |              |   | Dybde  | mm | 685  |
| <b>BS</b> | Betonsokkel  | Betonsokkel (min. kvalitet C12/15)                        | Anbefalet højde  | mm | 300  |
|           |              |   | Højde min.   | mm | 70   |
|           |              |   | Anbefalet bredde   | mm | ≥700 |
|           |              |   | Anbefalet dybde  | mm | ≥700 |
|           |              |   | Man skal sikre sig, at betonsoklen hæfter tilstrækkeligt til gulvet! |    |      |

### Tilslutninger:

|  |  |  |   |  |
|--|--|--|---|--|
|  | Etilslutning   | 1. Standardspænding (ved levering)<br>Frekvens<br>Tilslutningsværdi<br>Sikring<br>Tilslutningskabel, tværsnit<br>Tilslutningskabel, længde<br>Tilslutningskabel uden stik (medfølger ved levering) | V<br>Hz<br>kW<br>A<br>mm <sup>2</sup><br>mm         | 3N AC 400<br>50<br>8,5<br>3 × 16<br>5 × 1,5<br>2.170             |
|  | Afvigelser herfra i følgende lande:  |  |   |  |
|  |  | 1. Standardspænding (ved levering)<br>Frekvens<br>Tilslutningsværdi<br>Sikring<br>Tilslutningskabel, tværsnit<br>Tilslutningskabel, længde<br>Tilslutningskabel uden stik (medfølger ved levering) | V<br>Hz<br>kW<br>A<br>mm <sup>2</sup><br>mm         | 1N AC 230-240<br>50<br>5,78 - 6,24<br>1 × 25<br>3 × 2,5<br>2.000 |
|  | 1. Standardspænding (ved levering)<br>Frekvens<br>Tilslutningsværdi<br>Sikring<br>Tilslutningskabel, tværsnit<br>Tilslutningskabel, længde<br>Tilslutningskabel uden stik (medfølger ved levering) | V<br>Hz<br>kW<br>A<br>mm <sup>2</sup><br>mm  | 3 AC 230<br>50<br>8,5<br>3 × 25<br>4 × 2,5<br>2.000 |  |



|                    |        |  |   |   |
|--------------------|--------|--|---|---|
| Specialspændinger: |        |  |   |   |
|                    | OS 440 | 1. Standardspænding (ved levering)<br>Frekvens<br>Tilslutningsværdi<br>Sikring<br>Tilslutningskabel, tværsnit<br>Tilslutningskabel, længde<br>Tilslutningskabel uden stik (medfølger ved levering)   | V<br>Hz<br>kW<br>A<br>mm <sup>2</sup><br>mm | 3 AC 440<br>60<br>8,5<br>3 × 16<br>4 × 1,5<br>2.000 |
|                    |        | <p>Eltilslutning skal foretages i henhold til nationale og lokale bestemmelser.</p> <p>Det anbefales at tilslutte maskinen via et flerpolet, låsbart vægstik iht. IEC/EN 60309 og IEC/EN 60947, da dette gør det lettere at foretage elektriske sikkerhedskontroller. Ved fast tilslutning skal der på installationsstedet installeres en separationsanordning til hver pol. Som separationsanordning gælder afbrydere med en kontaktåbning på mere end 3 mm. Hertil hører f.eks. LS-kontakter, sikringer og relæer (IEC/EN 60947). Et vægstik eller en separationsanordning skal være synlig og tilgængelig efter opstilling af maskinen.</p> <p>Nyinstallation af tilslutningen, ændringer i anlægget eller kontrol af jordledningen inklusive konstatering af korrekt sikring må kun foretages af autoriserede fagfolk.</p> |   |   |
|                    | AL     | <p>Udblæsningsluft</p> <p>Nominal volumenstrøm ved udluftning<br/>Maks. tryktab tilladt<br/>Temperatur på udblæsningsluft, maks.<br/>Tilslutningsmuffe på maskinen (indvendig diameter)<br/>Tilslutningsmuffe på opstillingsstedet (udvendig diameter)</p> <p>Tilslutningsadapter Miele M.-Nr. 6595070 (indvendig diameter 100 mm) til alu-flex-rør og overgangsstykke Miele M.-Nr. 915051 (udvendig diameter 110 mm) til gængse, varmebestandige plastrør medfølger ved levering.</p> <p>Da den relative luftfugtighed i udblæsningsluftkanalen kan være op til 100%, skal det ved egnede foranstaltninger udelukkes, at der kan løbe kondensat tilbage i maskinen.</p>   | m <sup>3</sup> /t.<br>Pa<br>°C<br>mm<br>mm  | 320<br>420<br>80<br>100<br>100                      |
|                    | ZL     | <p>Indsugningsluft</p> <p>Standardtilslutning:<br/>=&gt; Indsugningsluft fra opstillingslokalet<br/>For at undgå at der kommer undertryk i rummet, anbefales det at ventilationsarealet i rummet er min.</p> <p>Der skal tilføres luft til opstillingsrummet svarende til mængden af udblæsningsluft.</p>  | cm <sup>2</sup>                             | 237   |

|  |  |  |  |                   |
|--|--|--|--|-------------------|
| <b>B</b>   | Fastgørelse<br>(medfølger)   | Sokkel Miele UG/UO 6008<br>4 x fastgørelsessæt<br>(fastgørelse af maskinen til soklen)<br>4 x træskruer (Ø x længde)<br>4 x raw/plugs (Ø x længde)<br>Maskinen <u>skal</u> fastspændes!<br>Fastgørelsesmateriale til svømmende gulv skal tilvejebringes på opstillingsstedet | mm<br>mm   | 8 x 65<br>12 x 60 |
|  |  | Sokkel Miele US 6008<br>4 x fastgørelsessæt<br>(fastgørelse af maskinen til soklen)<br>4 x træskruer (Ø x længde)<br>4 x raw/plugs (Ø x længde)<br>Maskinen <u>skal</u> fastspændes!<br>Fastgørelsesmateriale til svømmende gulv skal tilvejebringes på opstillingsstedet    | mm<br>mm   | 6 x 50<br>8 x 40  |
|  |  | På betonsokkel<br>2 x spændlasker<br>2 x træskruer (Ø x længde)<br>2 x raw/plugs (Ø x længde)<br>Maskinen <u>skal</u> fastspændes!<br>Fastgørelsesmateriale til svømmende gulv skal tilvejebringes på opstillingsstedet  | mm<br>mm   | 6 x 50<br>8 x 40  |
| Maskindata   | Maskinbredde<br>Maskindybde<br>Maskinhøjde<br>Kabinetbredde<br>Kabinetdybde<br><br>Min. transportbredde (fri bredde)<br>Anbefalet afstand til væg (til maskinens forkant)<br>Min. vægafstand (til maskinens forkant)<br>Ved valg af min. afstand kan der kræves ekstra ydelser fra Miele Teknisk Service ved vedligeholdelse og reparation.<br><br>Nettovægt<br>Gulvbelastning under drift, maks.<br>Statisk belastning, maks.<br>Gennemsnitlig varmeafgivelse til opstillingslokalet (afhængig af omgivelsestemperaturen og det valgte program)<br><br>Lydtryksniveau (re 20 mPA), arbejdspladsrelateret (afstand 1 m og 1,6 m højde) | mm<br>mm<br>mm<br>mm<br>mm<br><br>mm<br>mm<br>mm<br><br>kg<br>N<br>N<br>W<br><br>dB (A)  | 700<br>763<br>1.020<br>692<br>690<br><br>720<br>1.100<br>900<br><br>77<br>1.000<br>kommer senere<br>450<br><br><70 |                   |
| Installation må kun foretages af en autoriseret installatør i henhold til de gældende regler, lovbestemmelserne, de ulykkesforebyggende forskrifter og gældende normer! Ved opstilling af maskinen skal monteringsanvisningen ubetinget følges! Med forbehold for ændringer! Mål i mm. |  |  |  |                   |