

## Gebruiksaanwijzing en opstellingsinstructies Wasautomaat



Lees **altijd eerst** de gebruiksaanwijzing voordat u het apparaat plaatst, installeert en in gebruik neemt. Dat is veilig voor u en zo voorkomt u schade.

# Inhoud

---

<b>Uw bijdrage aan de bescherming van het milieu</b> .....	<b>6</b>
<b>Veiligheidsinstructies en waarschuwingen</b> .....	<b>7</b>
<b>Bediening van de wasautomaat</b> .....	<b>13</b>
Bedieningspaneel .....	13
Symbolen op het bedieningspaneel .....	14
Symbolen in het display .....	15
Sensortoetsen en touchscreen met sensortoetsen .....	16
Basismenu .....	16
Voorbeelden voor de bediening .....	17
<b>Eerste ingebruikneming</b> .....	<b>18</b>
<b>Tips om energie en water te besparen</b> .....	<b>23</b>
<b>1. Wasgoed voorbereiden</b> .....	<b>24</b>
<b>2. Trommel vullen</b> .....	<b>25</b>
<b>3. Programma kiezen</b> .....	<b>26</b>
<b>4. Programma-instellingen kiezen</b> .....	<b>27</b>
<b>5. Wasmiddel doseren</b> .....	<b>29</b>
Apart spoelen met wasverzachter of appreteermiddel .....	30
Apart spoelen met stijfsel .....	30
<b>6. Programma starten – einde programma</b> .....	<b>33</b>
<b>Voorprogrammering</b> .....	<b>34</b>
<b>Programma-overzicht</b> .....	<b>35</b>
Speciale programma's .....	37
Programmapakketten .....	40
<b>Extra functies</b> .....	<b>47</b>
Voorwas  .....	47
Voorspoelen  .....	47
Voorstrijken  .....	47
Spoelen plus  .....	47
<b>Nadere bijzonderheden over het programmaverloop</b> .....	<b>48</b>
Centrifugeren .....	48
Kreukbeveiliging .....	48
<b>Programmaverloop wijzigen</b> .....	<b>49</b>
Programma wijzigen .....	49
Programma afbreken .....	49
Wasautomaat inschakelen na een stroomstoring .....	49
Trommel bijvullen of wasgoed voortijdig verwijderen .....	50

<b>Wasmiddelen</b> .....	<b>51</b>
Het juiste wasmiddel .....	51
Wasmiddeladviezen conform verordening (EU) nr. 1015/2010 .....	51
<b>Reiniging en onderhoud</b> .....	<b>52</b>
Ommanteling en bedieningspaneel reinigen .....	52
Wasmiddellade reinigen .....	52
Trommel, buitentrommel en afvoersysteem reinigen .....	54
Dichtring reinigen .....	54
Zeefjes watertoevoer reinigen .....	55
<b>Nuttige tips</b> .....	<b>56</b>
Het oplossen van problemen .....	56
U kunt geen wasprogramma starten .....	56
Afbreking programma en foutmelding .....	57
In het display verschijnt een foutmelding .....	58
Een tegenvallend wasresultaat .....	59
Algemene problemen met de wasautomaat .....	60
De deur kan niet worden geopend .....	62
Het openen van de deur bij verstopte afvoer en/of stroomuitval .....	63
<b>Service</b> .....	<b>66</b>
Contact bij storingen .....	66
EPREL-databank .....	66
Bij te bestellen accessoires .....	66
<b>Installatie</b> .....	<b>67</b>
Voorkant .....	67
Achterkant .....	68
Plaatsingsmogelijkheden .....	69
Aanwijzingen voor de plaatsing .....	69
Transport naar de plaats van opstelling .....	70
Plaats van opstelling .....	71
Transportbeveiliging verwijderen .....	71
Transportbeveiliging monteren .....	73
Wasautomaat stellen .....	74
Bevestigingsbeugel voor sokkel .....	75
Externe besturingsinstallaties .....	76
Betaalsysteem .....	76
Wateraansluiting .....	77
Koudwateraansluiting .....	77
Warmwateraansluiting* .....	78
Waterafvoer .....	79
Afvoerklep .....	79
Afvoerpomp .....	79

# Inhoud

---

Elektrische aansluiting .....	80
<b>Technische gegevens .....</b>	<b>81</b>
Conformiteitsverklaring .....	82
<b>Verbruiksgegevens .....</b>	<b>83</b>
<b>Exploitationiveau .....</b>	<b>84</b>
Toegang met code .....	84
Code wijzigen .....	84
Exploitationiveau openen .....	84
Exploitationiveau verlaten .....	84
Taal .....	85
Lichtsterkte .....	85
Dagtijd .....	85
Volume eindsignaal .....	85
Volume toetssignaal .....	85
Volume begroeting .....	85
Storingszoemer .....	85
Memory .....	85
Kreukbeveiliging .....	86
Afkoeling waswater .....	86
Uitschakeling "Displays" .....	86
Voorpro-grammering .....	87
Programmanaam .....	87
Zichtbaarheid parameters .....	87
Water voorwas .....	87
Water hoofdwas .....	88
Water 1e spoelen .....	88
Water laatste spoelen .....	88
Lage waterdruk .....	88
Sensor leegmelding .....	88
Waarschuwings-teller .....	89
Niveau Wit/Bont .....	89
Niveau Kreukherstellend .....	89
Temperatuur voorwas Wit/Bont .....	89
Wastijd voorwas .....	89
Wastijd Wit/Bont .....	89
Wastijd Kreukherstellend .....	89
Voorspoelen Wit/Bont .....	90
Voorspoelen Kreukherstellend .....	90
Voorwas Wit/ Bont/Kreukherst .....	90
Spoelgangen Wit/Bont .....	90
Spoelgangen Kreukherstellend .....	90
Desinfectiespoelen .....	90

---

Programma-pakketten .....	90
Code desinfectieprog.....	91
Temperatuurverlaging .....	91
Beladings-automaat.....	91
CapDosing.....	91
Voorstrijken .....	91
Hygiëne .....	91
Automatische dosering.....	91
Aanpassing dosering 1–6 .....	92
Keuze COM-module .....	92
Beschikbaarheid van digitale Miele producten .....	92
Wifi/LAN .....	92
Netwerk- tijd .....	93
Signaal piekbelasting .....	94
Piekbelasting vermijden .....	94
Remote.....	94
RemoteUpdate .....	94
SmartGrid.....	95
LP reiniging afvoerpomp.....	95
Juridische informatie .....	95
Auteursrechten en licenties voor bedienings- en besturingssoftware .....	95
Betaalautomaat .....	96
Instellingen voor betaalautomaten.....	96
Terugmeldsignaal betaalsysteem .....	96
Vergrendeling betaalsysteem.....	97
Gratis programma's.....	97
Wissen betaald-signaal.....	97
Alt. contacttijd betaalsysteem .....	97

# Uw bijdrage aan de bescherming van het milieu

---

## Afdanken van de verpakking

De verpakking zorgt ervoor dat u het apparaat gemakkelijk kunt hanteren en beschermt het apparaat tegen transport schade. Het verpakkingsmateriaal is uitgekozen met het oog op een zo gering mogelijke belasting van het milieu en is in het algemeen recyclebaar.

Door hergebruik van verpakkingsmateriaal wordt er op grondstoffen bespaard. Gebruik materiaalspecifieke inzamelings- en retouropties voor recyclebaar materiaal. Uw Miele vakhandelaar neemt de transportverpakking terug.

## Afdanken van het apparaat

Elektrische en elektronische apparaten bevatten meestal waardevolle materialen. Ze bevatten ook stoffen, mengsels en onderdelen die nodig zijn geweest om de apparaten goed en veilig te laten functioneren. Wanneer u uw af te danken apparaat bij het gewone huisvuil afvoert of er niet goed mee omgaat, kunnen deze stoffen schadelijk zijn voor de gezondheid en het milieu. Voer het af te danken apparaat daarom nooit via het gewone huisvuil af.



Lever het apparaat in bij een gratis, gemeentelijk inzameldepot voor elektrische en elektronische apparaten, bij uw vakhandelaar of bij Miele. U bent wettelijk zelf verantwoordelijk voor het wissen van eventuele persoonlijke gegevens op het af te danken apparaat. U bent wettelijk verplicht om niet compleet ingebouwde gebruikte batterijen en accu's alsmede lampen die onbeschadigd kunnen worden verwijderd, te verwijderen. Breng deze naar een geschikte inzamellocatie, waar u ze gratis kunt inleveren. Het af te danken apparaat moet totdat u het wegbrengt buiten het bereik van kinderen worden bewaard.

## Veiligheidsinstructies en waarschuwingen

Deze wasmachine voldoet aan de geldende veiligheidsvoorschriften. Onjuist gebruik kan echter persoonlijk letsel of materiële schade tot gevolg hebben.

Lees daarom de gebruiksaanwijzing aandachtig door voordat u de wasmachine in gebruik neemt. Hierin vindt u belangrijke instructies met betrekking tot de inbouw, de veiligheid, het gebruik en het onderhoud. Dat is veiliger voor uzelf en u voorkomt schade aan de wasmachine.

In overeenstemming met de norm IEC 60335-1 adviseert Miele u uitdrukkelijk om het hoofdstuk over de installatie van de wasmachine en de veiligheidsinstructies en waarschuwingen te lezen en op te volgen.

Wanneer de veiligheidsinstructies en waarschuwingen niet worden opgevolgd, kan Miele niet aansprakelijk worden gesteld voor schade die daarvan het gevolg is.

Bewaar de gebruiksaanwijzing zorgvuldig en geef deze door aan een eventuele volgende eigenaar.

Als meerdere personen de wasmachine bedienen, moeten de veiligheidsvoorschriften en waarschuwingen voor deze personen toegankelijk worden gemaakt en/of worden uitgelegd.

### Verantwoord gebruik

- ▶ De wasautomaat is uitsluitend bestemd voor wasgoed dat volgens het wasetiket geschikt is voor machinaal wassen. Ieder ander gebruik kan gevaarlijk zijn. De fabrikant kan niet aansprakelijk worden gesteld voor schade die wordt veroorzaakt door gebruik voor andere doeleinden dan hier aangegeven of door foutieve bediening.
- ▶ De automaat moet overeenkomstig de gebruiksaanwijzing worden gebruikt, regelmatig worden onderhouden en de werking moet regelmatig worden gecontroleerd.
- ▶ De wasautomaat is uitsluitend bestemd voor gebruik binnenshuis.
- ▶ Deze wasautomaat mag ook in openbare ruimtes worden gebruikt.
- ▶ Personen die op grond van hun fysieke of psychische gesteldheid, hun onervarenheid of gebrek aan kennis van dit apparaat niet in staat zijn om het veilig te bedienen, mogen het alleen gebruiken als ze onder toezicht staan van of worden geïnstrueerd door een verantwoordelijke persoon.

## Veiligheidsinstructies en waarschuwingen

---

- ▶ Kinderen onder 8 jaar mogen alleen in de buurt van de wasauto-  
maat komen als ze constant onder toezicht staan.
- ▶ Kinderen vanaf 8 jaar mogen het apparaat alleen zonder toezicht  
gebruiken als ze precies weten hoe ze dit veilig moeten bedienen. De  
kinderen moeten zich bewust zijn van de gevaren van een foutieve  
bediening.
- ▶ Kinderen mogen de wasautomaat niet zonder toezicht reinigen of  
onderhouden.
- ▶ Houd kinderen in de gaten wanneer deze zich in de buurt van de  
wasautomaat bevinden. Laat kinderen nooit met de wasautomaat  
spelen.
- ▶ U mag desinfectieprogramma's nooit onderbreken, omdat dit een  
negatieve invloed op het desinfectieresultaat kan hebben. De desin-  
fectiestandaard van thermische en chemo-thermische procédés  
dient te worden bewaakt.

### Technische veiligheid

- ▶ Controleer het apparaat voordat u het installeert en in gebruik  
neemt op zichtbare schade. Een beschadigde wasautomaat mag niet  
worden geïnstalleerd en in gebruik genomen.
- ▶ De elektrische veiligheid van de wasautomaat is uitsluitend gega-  
randeerd als deze wordt aangesloten op een aardingsstelsel dat  
volgens de geldende voorschriften is geïnstalleerd.  
Het is belangrijk dat wordt nagegaan of aan deze fundamentele veilig-  
heidsvoorwaarde is voldaan. Laat in geval van twijfel de huisinstallatie  
door een vakman inspecteren.  
Miele kan niet aansprakelijk worden gesteld voor schade die wordt  
veroorzaakt door een ontbrekende of beschadigde aarddraad (bij-  
voorbeeld door een elektrische schok).
- ▶ Ondeskundig uitgevoerde reparaties leveren gevaar op voor de ge-  
bruiker. De fabrikant kan hiervoor niet aansprakelijk worden gesteld.  
Reparaties mogen alleen worden uitgevoerd door vakmensen die  
door Miele zijn geautoriseerd, anders kan bij eventuele schade geen  
aanspraak op de garantie worden gemaakt.
- ▶ Breng geen wijzigingen aan de wasautomaat aan die niet uitdruk-  
kelijk door Miele zijn toegestaan.



## Veiligheidsinstructies en waarschuwingen

---

▶ In geval van een storing of bij reinigings- en onderhoudswerkzaamheden is de automaat alleen spanningsvrij als:

- de stekker uit de contactdoos is getrokken of
- de hoofdschakelaar van de huisinstallatie uitgeschakeld is of
- de betreffende zekering van de huisinstallatie er helemaal uitgedraaid is.

Zie ook het hoofdstuk “Installatie”, paragraaf “Elektrische aansluiting”.

▶ Wanneer de aansluitkabel is beschadigd, moet de kabel door een door Miele erkende vakkracht worden vervangen om gevaren voor de gebruiker te voorkomen.

▶ De wasautomaat mag alleen met een nieuwe slangenset op de waterleiding worden aangesloten. Een oude slangenset mag niet opnieuw worden gebruikt. Controleer de slangensets regelmatig. U kunt deze dan tijdig vervangen en waterschade voorkomen.

▶ Defecte onderdelen mogen alleen door originele Miele-onderdelen worden vervangen. Alleen van deze onderdelen kan Miele garanderen dat zij volledig voldoen aan de veiligheidseisen die Miele aan de producten stelt.

▶ Het apparaat mag niet met een verlengsnoer, een stekkerdoos of iets dergelijks op het elektriciteitsnet worden aangesloten in verband met gevaar voor oververhitting.

▶ Als u het apparaat voor professionele doeleinden gebruikt, moet u alle betreffende voorschriften in acht nemen. Wij adviseren u, het apparaat periodiek door een deskundige te laten controleren (bijvoorbeeld door Miele). De resultaten van de controles moeten in het zogenaamde machinevolgboek worden vastgelegd (verkrijgbaar bij Miele).

▶ Deze wasautomaat mag niet op een niet-stationaire locatie (bijv. op een schip) worden gebruikt.

▶ Volg de aanwijzingen uit de hoofdstukken “Installatie” en “Technische gegevens”.

▶ Als de wasautomaat een stekker heeft, zorg er dan voor dat u altijd bij de stekker kunt komen om de spanning van de wasautomaat te halen.

▶ Als er sprake is van een vaste aansluiting, moet de wasautomaat via een schakelaar met alle polen van de netspanning kunnen worden losgekoppeld.

## Veiligheidsinstructies en waarschuwingen

---

▶ Deze wasmachine heeft een speciale lamp vanwege speciale vereisten (bijvoorbeeld betreffende temperatuur, vochtigheid, chemische bestendigheid, slijtvastheid en trillingen). Deze verlichting mag alleen voor de bedoelde toepassing worden gebruikt. De verlichting is niet geschikt voor de verlichting van het vertrek. De lamp mag uitsluitend door een vakman/vakvrouw of door een technicus van Miele worden vervangen.

Deze wasmachine heeft een 1 lichtbron met energie-efficiëntieklasse G.

▶ Tijdelijk of doorlopend gebruik van een autonome of niet-netsynchrone energievoorziening (zoals microgrids, back-upsystemen) is mogelijk. Voorwaarde voor het gebruik is dat de energievoorziening voldoet aan de bepalingen van EN 50160 of een vergelijkbare standaard.

De veiligheidsvoorzieningen in de installatie van het gebouw en in dit Miele product moeten ook werken bij gebruik van een microgrid of bij een niet-netsynchrone energievoorziening. Indien nodig moeten ze door gelijkwaardige voorzieningen in de installatie worden vervangen.

▶ Het recht op garantie vervalt wanneer de wasmachine wordt hersteld door technici die niet door Miele zijn erkend.

### Veilig gebruik

▶ De maximale beladingscapaciteit is 8,0 kg (droog wasgoed). De beladingscapaciteit voor de specifieke programma's vindt u in het hoofdstuk "Programma-overzicht".

▶ Plaats uw wasautomaat niet in een vorstgevoelige ruimte. Bevroren slangen kunnen scheuren of barsten en de betrouwbaarheid van de elektronische besturing kan door temperaturen onder het vriespunt afnemen.

▶ Verwijder voor de ingebruikneming de transportbeveiliging aan de achterkant van de wasautomaat (zie hoofdstuk: "Installatie", paragraaf: "Transportbeveiliging verwijderen"). Wanneer u de transportbeveiliging niet verwijdert, kan dat bij het centrifugeren schade veroorzaken aan uw wasautomaat en aan de meubels/apparaten die eraan staan.

▶ Sluit de waterkraan als u langere tijd afwezig bent (bijvoorbeeld tijdens vakanties), zeker als er zich in de buurt van de wasautomaat geen afvoer in de vloer bevindt, bijvoorbeeld een putje.

## Veiligheidsinstructies en waarschuwingen

---

- ▶ Overstromingsgevaar! Controleer vóórdát u de waterafvoerslang in een wastafel of wasbak hangt of het water snel genoeg wegstroomt. Zorg ervoor dat de slang niet kan wegglijden. De slang kan anders door de kracht van het wegstromende water uit de wastafel of wasbak worden gedrukt.
- ▶ Voorkom dat vreemde voorwerpen (spijkers, naalden, munten, paperclips, etc.) in de wasautomaat terechtkomen. Dergelijke voorwerpen kunnen de automaat beschadigen (zoals de kuip en de was-trommel). Beschadigde onderdelen kunnen op hun beurt het wasgoed beschadigen.
- ▶ Als u het wasmiddel op de juiste manier doseert, hoeft u de wasautomaat niet te ontkalken. Moet u toch ontkalken, gebruik dan een ontkalkingsmiddel dat een anti-corrosiemiddel bevat. Een geschikt ontkalkingsmiddel is verkrijgbaar bij uw Miele-vakhandelaar en bij Miele. Volg de aanwijzingen op de verpakking nauwkeurig op.
- ▶ Controleer of wasgoed, dat met reinigingsmiddel behandeld is, dat oplosmiddel bevat, in de wasautomaat mag worden gewassen. Criteria voor deze controle zijn de waarschuwingen, de milieuvriendelijkheid van de producten en verdere gegevens.
- ▶ Gebruik nooit reinigingsmiddelen die oplosmiddelen bevatten (zoals wasbenzine) in de wasautomaat. Onderdelen van de automaat kunnen beschadigd raken en er kunnen giftige dampen vrijkomen. Er bestaat brand- en explosiegevaar.
- ▶ Bewaar en gebruik in de buurt van de automaat geen benzine, petroleum of andere licht ontvlambare stoffen. Brand- en explosiegevaar
- ▶ Textielverf moet geschikt zijn voor gebruik in een wasautomaat. Volg de aanwijzingen op de verpakking nauwkeurig op.
- ▶ Ontkleuringsmiddelen kunnen door hun chemische samenstelling corrosie veroorzaken. Ontkleuringsmiddelen mogen niet in de wasautomaat worden gebruikt.
- ▶ Voorkom dat de roestvrijstalen oppervlakken (front, deksel, ommanteling) in aanraking komen met vloeibare reinigings- en desinfectiemiddelen die chloor of natriumhypochloride bevatten. Deze middelen kunnen op het roestvrije staal corrosie veroorzaken. Agressieve chloordampen kunnen eveneens corrosie tot gevolg hebben. Bewaar geopende verpakkingen van deze middelen daarom niet in de onmiddellijke omgeving van het apparaat.

## Veiligheidsinstructies en waarschuwingen

---

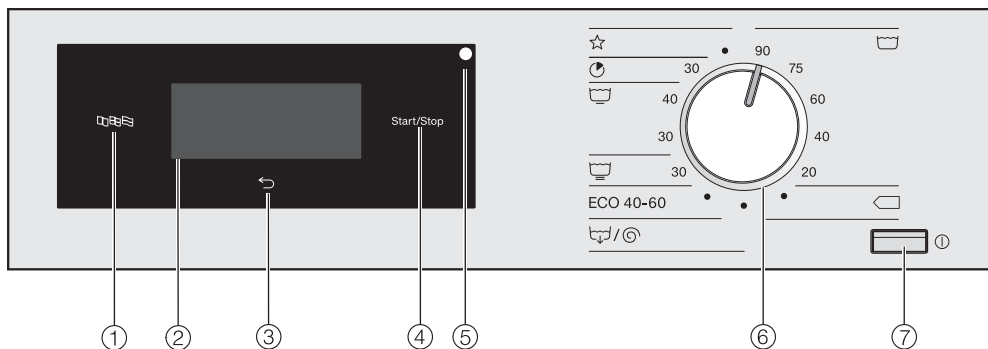
- ▶ Voor de reiniging van het apparaat mag geen hogedrukreiniger of waterstraal worden gebruikt.
- ▶ Let bij gebruik en combinatie van speciale reinigingsmiddelen en speciale producten op de aanwijzingen van de betreffende fabrikant. Gebruik het middel alleen voor de toepassingen die door de producent zijn aangegeven. Hiermee voorkomt u materiaalschade en eventuele heftige chemische reacties.
- ▶ Als u wasmiddelen in de ogen krijgt, spoel deze dan onmiddellijk uit met veel lauw water. Raadpleeg onmiddellijk een arts als u het middel per ongeluk inslikt. Personen die een beschadigde of gevoelige huid hebben, kunnen beter niet met het wasmiddel in aanraking komen.
- ▶ Wanneer u wasgoed toevoegt of verwijdert tijdens de hoofdwas, kunt u in contact komen met wasmiddel, vooral als het wasmiddel van buitenaf wordt gedoseerd. Grijp voorzichtig in de trommel. Spoel bij huidcontact het wasmiddel onmiddellijk af met lauw water.

### Accessoires

- ▶ Gebruik alleen originele Miele onderdelen. Als andere onderdelen worden bevestigd of ingebouwd, vervalt het recht op garantie en eventueel de garantie en/of productaansprakelijkheid.
- ▶ Droog- en wasautomaten van Miele kunnen als was-droogzuil worden geplaatst. Hiervoor is een specifiek tussenstuk (WTV) nodig dat kan worden nabesteld. Plaats het tussenstuk dat bedoeld is voor de betreffende droog- en wasautomaat.
- ▶ Wilt u een Miele-sokkel plaatsen, dan kunt u deze nabestellen. Let er dan wel op dat de sokkel bij uw wasautomaat past.
- ▶ Miele geeft u na afloop van de serieproductie van de wasmachine een leveringsgarantie van maximaal 15 jaar en minimaal 10 jaar voor essentiële onderdelen.

Als de veiligheidsinstructies en waarschuwingen niet worden opgevolgd, kan Miele niet aansprakelijk worden gesteld voor schade die daarvan het gevolg is.

## Bedieningspaneel

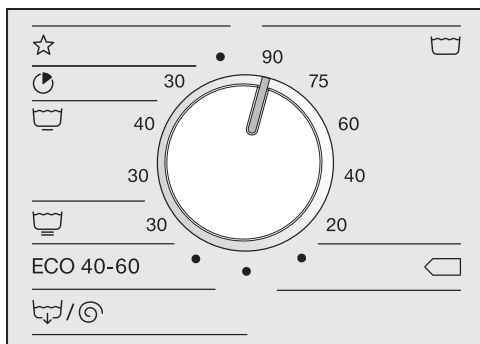


- ① **Sensortoets Taal**   
Met deze toets kunt u de displaytaal voor de gebruiker kiezen.  
Na afloop van het programma wordt weer de exploitatietaal weergegeven.
- ② **Touchscreen met sensortoetsen**  
Het display toont het gekozen programma.  
Met de sensortoetsen in het touchscreen worden de programma-instellingen gekozen.
- ③ **Sensortoets Terug**   
Hiermee gaat u een niveau terug in het menu.
- ④ **Sensortoets Start/Stop**  
Met deze toets kunt u het gekozen programma starten en een gestart programma beëindigen.
- ⑤ **Optische interface**  
Voor de servicedienst
- ⑥ **Programmakeuzeschakelaar**  
Met deze schakelaar kunt u een wasprogramma kiezen.  
U kunt de programmakeuzeschakelaar rechts- en linksom draaien.
- ⑦ **Toets**   
Met deze toets kunt u de wasmachine in- en uitschakelen.  
De wasmachine wordt automatisch uitgeschakeld om energie te besparen. Dat gebeurt 15 minuten nadat Einde programma/kreukbeveiliging is verschenen of na het inschakelen als er verder niets gebeurt.

# Bediening van de wasautomaat

---

## Symbolen op het bedieningspaneel



**Witte/Bonte was**



**Katoen** <40°C / <60°C



**Speciale programma's**



**Express**



**Kreukherstellend**



**Fijne was**

ECO 40-60

**Katoen ECO 40-60**



**Pompen/Centrifugeren**

## Symbolen in het display



**Temperatuur:** met de sensortoets *Temperatuur* kunt u de temperatuur van het wasprogramma instellen.



**Toerental:** met de sensortoets *Toerental* kunt u het centrifugetoerental van het wasprogramma instellen.



**Extra functies:** met de sensortoets *Extra functies* kunt u extra functies bij een wasprogramma kiezen.



**Voorwas:** met de sensortoets *Voorwas* kunt u de extra functie *Voorwas* bij een wasprogramma kiezen.



**Voorstrijken:** met de sensortoets *Voorstrijken* kunt u de extra functie *Voorstrijken* bij een wasprogramma kiezen.



**Spoelen plus:** met de sensortoets *Spoelen plus* kunt u een extra spoelgang bij een wasprogramma kiezen.



**Meer opties:** met de sensortoets *Meer opties* kunt u verdere “Opties” instellen.



**CapDosing:** met de sensortoets *CapDosing* kunt u de wasmiddeldosering met behulp van een capsule kiezen.



**Exploitationniveau:** met de sensortoets *Exploitationniveau* kunt u de instellingen van de wasmachine veranderen.



**Voorprogrammering:** met de sensortoets *Voorprogrammering* kunt u de starttijd van een programma ...



... of de eindtijd



... of de tijd tot de start van het programma instellen.

# Bediening van de wasautomaat

## Sensortoetsen en touchscreen met sensortoetsen

De sensortoetsen   en *Start/Stop* en de sensortoetsen in het display reageren op aanraking met de vingertoppen. Elke aanraking wordt met een toetssignaal bevestigd. U kunt het volume van het toetssignaal veranderen of uitschakelen (zie hoofdstuk: "Exploitationiveau").

Door puntige of scherpe voorwerpen, zoals pennen, kunnen er krassen op het bedieningspaneel met de sensortoetsen en het touchscreen ontstaan. Tip het bedieningspaneel en het display alleen met uw vingers aan.

## Basismenu

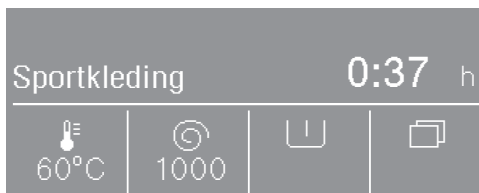
Het basismenu van een wasprogramma toont, afhankelijk van het programma, verschillende waarden.

Bij programma's met vaste temperatuurinstelling:



- het gekozen programma met de ingestelde temperatuur
- de programmaduur
- het ingestelde centrifugetoerental
- de te kiezen extra functies
- meer opties, die u kunt kiezen, en de instellingen van het exploitatieniveau

Bij programma's met een variabele temperatuurinstelling:



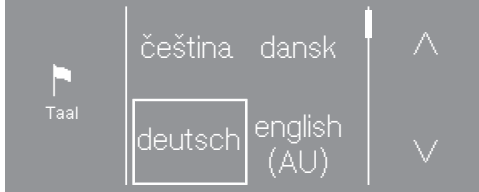
- het gekozen programma
- de programmaduur
- de ingestelde temperatuur
- het ingestelde centrifugetoerental
- de te kiezen extra functies
- meer opties, die u kunt kiezen, en de instellingen van het exploitatieniveau



## Voorbeelden voor de bediening

### Keuzemenu's

De pijlen  $\wedge$  en  $\vee$  rechts in het display geven aan dat een keuzemenu ter beschikking staat.



Door sensortoets  $\vee$  aan te tippen gaat u naar beneden in het keuzemenu. Door sensortoets  $\wedge$  aan te tippen gaat u naar boven in het keuzemenu.

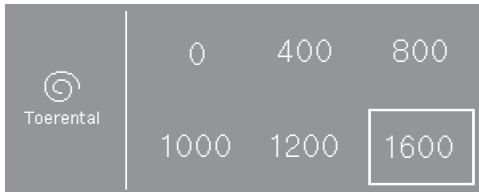
Aan de scrollbalk kunt u zien dat er meer keuzemogelijkheden volgen.

De gekozen waarde wordt door een kader gemarkeerd.

Tip de gewenste waarde aan om deze te selecteren.

### Eenvoudige selectie

Als er geen pijlen te zien zijn, kunt u alleen de getoonde waarden kiezen.



De gekozen waarde wordt door een kader gemarkeerd.

Tip de gewenste waarde aan om deze te selecteren.

### Waarden instellen

U kunt een waarde wijzigen met de pijlen  $\wedge$  en  $\vee$  boven of onder de te wijzigen cijfers.



Tip de pijlen  $\wedge$  en  $\vee$  aan en bevestig de instelling met sensortoets *OK*.

### Een submenu verlaten

U verlaat het submenu met de sensortoets Terug  $\leftarrow$ .

Als u in een submenu een waarde kiest en de keuze niet met *OK* bevestigt, wordt deze waarde als u sensortoets  $\leftarrow$  kiest, niet ingesteld.

# Eerste ingebruikneming

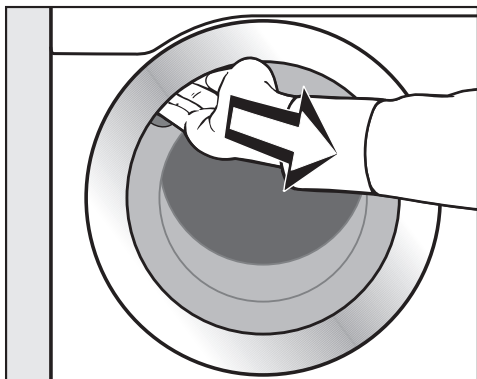
⚠ Schade door onjuist plaatsen en aansluiten.

Het onjuist plaatsen en aansluiten van de wasautomaat leidt tot ernstige materiële schade.

Lees het hoofdstuk: "Installatie".

## Trommel leegmaken

In de trommel kan een bocht voor de afvoerslang en/of montagemateriaal liggen.



- Open de deur.
- Neem de bocht en het montagemateriaal uit de trommel.
- Zwaai de deur voorzichtig dicht.

## Wasautomaat inschakelen

- Druk op de toets ①.

Het startdisplay licht op.

Bij de eerste ingebruikneming worden de instellingen voor het dagelijks gebruik van de wasautomaat vastgelegd. Enkele instellingen kunnen uitsluitend tijdens de eerste ingebruikneming worden gewijzigd. Daarna kunnen deze alleen nog door een technicus van Miele worden gewijzigd.

Voer de eerste ingebruikneming geheel uit.

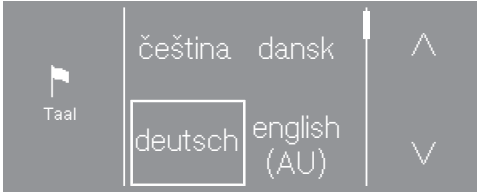
De instellingen zijn ook beschreven in het hoofdstuk "Exploitationiveau".

**Tip:** U kunt binnen de eerste ingebruikneming naar het vorige scherm terugkeren als u een eerdere invoer wilt corrigeren.

- Raak de sensortoets ↶ aan om naar het vorige scherm te gaan.

## Displaytaal instellen

U wordt verzocht, de gewenste displaytaal in te stellen. U kunt de taal op elk gewenst moment aanpassen (zie hoofdstuk: “Exploitatieniveau”, paragraaf: “Taal”).



- Loop met de sensortoeten  $\wedge$  en  $\vee$  door de talen, totdat de gewenste taal in het display verschijnt.
- Tip de sensortoets van de gewenste taal aan.

De gekozen taal is gemarkeerd met een kader en het display gaat naar de volgende instelling.

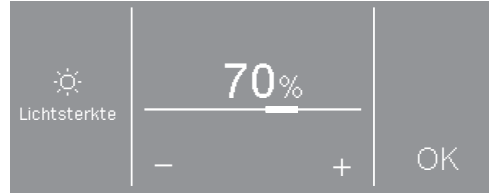
## Verwijzing naar externe apparaten

U krijgt een verwijzing naar externe hardware.

- Bevestig met de sensortoets OK.

Sluit de XCI-box of -adapter voor de eerste ingebruikneming aan of schuif een communicatiemodule in de moduleschacht. De wasmachine moet op dat moment spanningsvrij zijn. Begin pas daarna met de ingebruikneming.

## Lichtsterkte display instellen



- Stel met de sensortoetsen  $-$  en  $+$  de gewenste lichtsterkte in en bevestig de instelling met sensortoets OK.

Het display gaat naar de volgende instelling.

## Opvragen tijd bevestigen



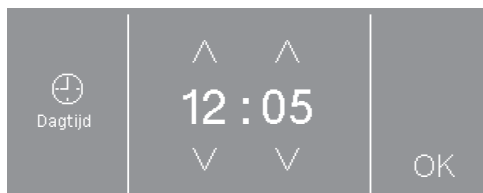
- Tip sensortoets ja of nee aan.

Als u ja heeft gekozen, wordt de instelling Dagtijd overgeslagen.

Als u nee heeft gekozen, gaat het display naar de instelling Dagtijd.

# Eerste ingebruikneming

## Tijd instellen



- Stel met de sensortoetsen  $\nabla$  en  $\wedge$  de tijd in en bevestig de instelling met *OK*.

Het display gaat naar de volgende instelling.

## Programmapakketten kiezen



- Loop met de sensortoetsen  $\wedge$  en  $\nabla$  door de programmapakketten, totdat het gewenste pakket in het display verschijnt.
- Tip de sensortoets van het programmapakket aan.

Het display toont de bijbehorende programma's.

De geactiveerde programma's zijn gemarkeerd met een kader.



- Tip de sensortoets van de programma's aan.

De programma's worden geactiveerd (kader) of gedeactiveerd (geen kader).

- Bevestig met sensortoets *OK*.

Het display toont nu weer de programmapakketten.

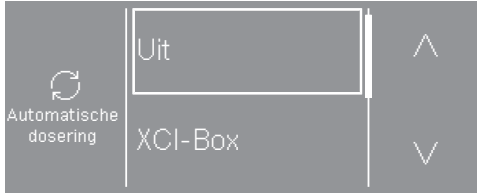


- Kies nog meer programmapakketten of bevestig de keuze met sensortoets *Verder*.

Het display gaat naar de volgende instelling.

## Automatische dosering inschakelen

De automatische dosering kan via de XCI-Box of de COM-module worden aangestuurd.



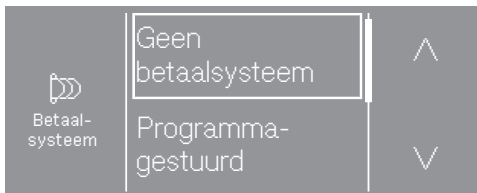
- Loop met de sensortoetsen  $\wedge$  en  $\vee$  door de opties, totdat de gewenste optie in het display staat.
- Raak de sensortoets van de optie aan.
- Raak de sensortoets **Uit** aan als u de automatische dosering niet wilt inschakelen.

Het display gaat naar de volgende instelling.

## Muntautomaat installeren

Als u een muntautomaat wilt installeren, lees dan het hoofdstuk “Exploitatieniveau”, paragraaf “Betaalsysteem”.

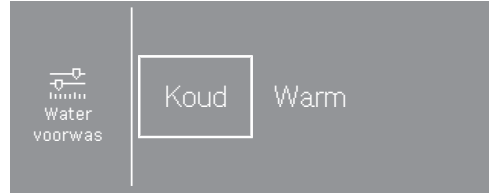
Als u geen muntautomaat wilt installeren, kunt u de installatie van de muntautomaat overslaan.



- Tip sensortoets **Geen betaalsysteem** aan.

Het display gaat naar de volgende instelling.

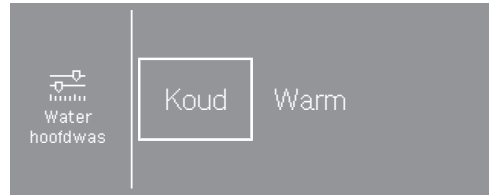
## Water voorwas kiezen



- Tip sensortoets **koud** aan als de wasautomaat alleen op koud water is aangesloten of warm, als de wasautomaat op koud en warm water is aangesloten.

Het display gaat naar de volgende instelling.

## Water hoofdwas kiezen



- Tip sensortoets **koud** aan als de wasautomaat alleen op koud water is aangesloten of warm, als de wasautomaat op koud en warm water is aangesloten.


In het display verschijnt nog meer informatie.

# Eerste ingebruikneming

---

## Transportbeveiliging verwijderen

In het display verschijnt een tekst om u aan het verwijderen van de transportbeveiliging te herinneren.

 Schade doordat de transportbeveiliging niet verwijderd is.

Als de transportbeveiliging niet verwijderd wordt, kan dit schade veroorzaken aan de wasmachine en de meubels/apparaten die eraan staan.

Verwijder de transportbeveiliging zoals is beschreven in het hoofdstuk "Installatie".

- Als de transportbeveiliging verwijderd is, bevestig dat dan met de sensortoets *OK*.

In het display verschijnt de melding: Om de ingebruikneming af te sluiten het programma "Ingebruikneming" zonder wasgoed starten.

- Bevestig de melding met de sensortoets *OK*.

## Ingebruikneming afsluiten

Om de ingebruikneming af te sluiten, moet u het programma voor de ingebruikneming zonder wasgoed en zonder wasmiddel starten.

Als de stroom wordt onderbroken (bijv. door het uitschakelen met de toets ①), kan de eerste ingebruikneming nog een keer worden uitgevoerd. Als het programma voor ingebruikneming afgelopen is, vindt er geen nieuwe eerste ingebruikneming plaats.

- Draai de kranen open.
- Raak de knipperende sensortoets *Start/Stop* aan.
- Schakel de wasmachine uit en na enige tijd weer in zodra het programma beëindigd is.

De eerste ingebruikneming is voltooid.

## Energie- en waterverbruik

- Maak zoveel mogelijk gebruik van de maximale belading van een wasprogramma. Het energie- en waterverbruik zijn dan, vergeleken met de totale hoeveelheid wasgoed, het laagst.
- Programma's die efficiënter zijn in energie- en waterverbruik hebben meestal een langere programmaduur. Door de verlenging van de programmaduur kan de bereikte wastemperatuur worden verlaagd bij een constant wasresultaat.

Het programma *ECO 40-60* heeft bijvoorbeeld ene langere programmaduur dan het programma *Witte/Bonte was 40 °C* of *60 °C*. Het programma *ECO 40-60* is echter efficiënter qua energie- en waterverbruik.

- Gebruik het programma *Express* voor kleinere hoeveelheden licht vervuild wasgoed.
- Moderne wasmiddelen maken het mogelijk om op lagere temperaturen te wassen, (bijv. 20 °C). Maak gebruik van die mogelijkheid om energie te besparen.
- Wanneer er regelmatig met lage temperaturen en/of een vloeibaar wasmiddel wordt gewassen, bestaat het gevaar dat er zich in de wasmachine ziektekiemen en geurtjes ontwikkelen. Voor de hygiëne in de wasmachine adviseren wij u om af en toe een programma met een temperatuur van minstens 60 °C te starten.

## Wasmiddelverbruik

- Gebruik maximaal zoveel wasmiddel als op de wasmiddelverpakking staat aangegeven.
- Controleer bij het doseren van het wasmiddel de vuilgraad van het wasgoed.
- Verminder de hoeveelheid wasmiddel als de machine minder vol is. Gebruik bij halve belading ca. 1/3 minder wasmiddel.

## Instructies voor het daaropvolgend machinaal drogen

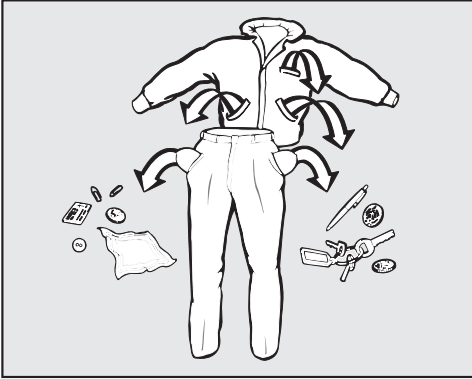
Het gekozen centrifugeertoental beïnvloedt het restvocht van het wasgoed en de geluidsemisatie van de wasmachine.

Hoe hoger het centrifugeertoental van de wasmachine, hoe minder restvocht er in het wasgoed achter blijft. De geluidsemisatie van de wasmachine stijgt echter wel.

Om energie te besparen tijdens het drogen, selecteert u het hoogst mogelijke centrifugeertoental voor het betreffende wasprogramma.

# 1. Wasgoed voorbereiden

## Zakken leegmaken



- Maak de zakken leeg.

⚠ Schade door voorwerpen.

Voorwerpen zoals spijkers, munten en paperclips kunnen het wasgoed en onderdelen van de automaat beschadigen.

Controleer voordat u gaat wassen of er voorwerpen in het wasgoed zitten. Zo ja, verwijder deze dan.

## Wasgoed sorteren

- Sorteert het wasgoed naar kleur en naar de symbolen op het wasetiket.

## Vlekken voorbehandelen

- Verwijder vóór het wassen eventuele vlekken op het wasgoed. Verwijder vlekken door ze met een niet afgeven-de doek te deppen.

⚠ Schade door oplosmiddelhoudende reinigingsmiddelen  
Wasbenzine, vlekkenmiddeltjes enz. kunnen kunststof onderdelen beschadigen.

Wanneer u het wasgoed van tevoren met een oplosmiddelhoudend reinigingsmiddel, bijv. wasbenzine, behandelt, let er dan op dat het middel niet met kunststof onderdelen in aanraking komt.

⚠ Gevaar voor explosie door oplosmiddelhoudende reinigingsmiddelen.  
Bij gebruik van oplosmiddelhoudende reinigingsmiddelen kan een explosief mengsel ontstaan.

Gebruik geen oplosmiddelhoudende reinigingsmiddelen in de wasauto-maat.

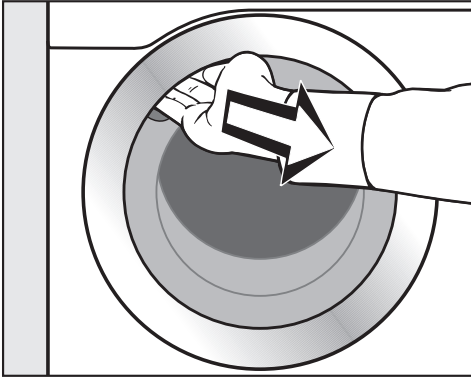
## Algemene tips

- Was geen textiel dat volgens het etiket **niet** mag worden gewassen (☒).
- Verwijder bij vitrage de haakjes en het loodband of doe deze delen in een waszak.
- Maak onderdelen van kleding die zijn losgeraakt (bh-beugels) vast of verwijder ze.
- Keer het wasgoed binnenstebuiten als dat op het wasetiket staat.
- Sluit ritssluitingen en sluitingen met klittenband, haakjes en ogen.
- Knoop dekbedovertrekken en kussenslopen dicht, zodat er geen ander textiel in terecht kan komen.
- Meer tips vindt u in het hoofdstuk "Programma-overzicht".



## 2. Trommel vullen

### Deur openen



- Pak de deur bij de greep vast en trek deze open.

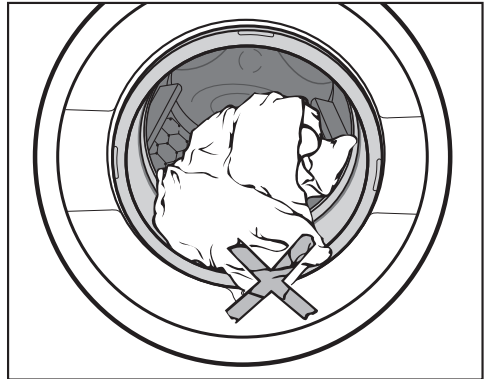
Controleer of er zich voorwerpen in de trommel bevinden, voordat u het wasgoed erin stopt.

- Leg de was uitgevouwen en losjes in de trommel.

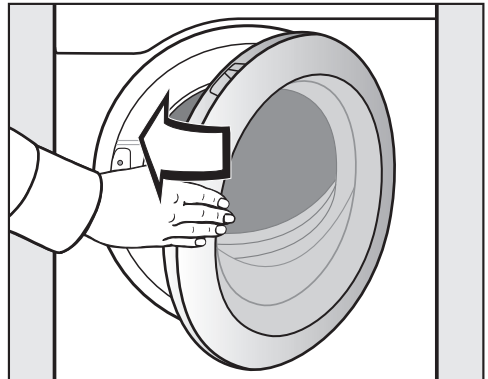
Doe zowel groot als klein wasgoed in de trommel. Hierdoor bereikt u een beter wasresultaat en kan het wasgoed zich tijdens het centrifugeren beter verdelen.

Bij maximale belading is het energie- en waterverbruik het laagst (gerelateerd aan de hoeveelheid wasgoed). Wordt de maximale beladingscapaciteit overschreden, dan vallen de wasresultaten tegen en gaat het wasgoed sneller kreuken.

### Deur sluiten



- Let erop dat er niets tussen deur en manchet beklemd raakt.



- Zwaai de deur voorzichtig dicht.

### 3. Programma kiezen

#### Wasautomaat inschakelen

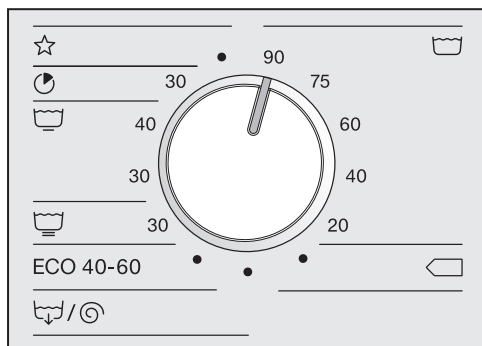
- Druk op de toets ①.

De trommelverlichting gaat aan.

De trommelverlichting gaat automatisch uit na vijf minuten of na de start van het programma.

#### Programma kiezen

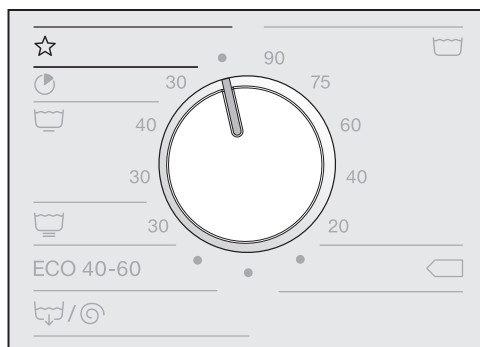
##### Standaardprogramma's kiezen met de programmakeuzeschakelaar



- Draai de keuzeschakelaar naar het gewenste programma.

De naam van het gekozen programma verschijnt in het display. In het display verschijnt vervolgens het basismenu van het gekozen programma.

##### Speciale programma's kiezen met stand ☆ van de programmakeuzeschakelaar



- Draai de programmakeuzeschakelaar op ☆.

In het display kunt u het gewenste programma kiezen.



- Loop met de sensortoetsen ^ of v door de programma's, totdat het gewenste programma in het display staat.
- Tip de sensortoets van het programma aan.

In het display verschijnt het basismenu van het programma.

## 4. Programma-instellingen kiezen

### Temperatuur instellen

Bij enkele programma's kunt u de vooraf ingestelde temperatuur wijzigen.

- Tip sensortoets *Temperatuur* aan.

In het display verschijnt:



- Kies de gewenste temperatuur.

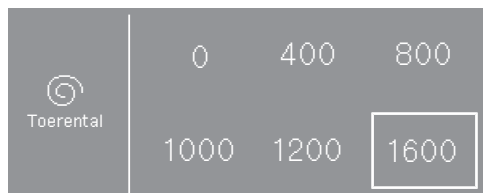
De gekozen temperatuur wordt gemarkeerd met een kader.

### Centrifugetoerental kiezen

U kunt een eerder ingesteld toerental wijzigen.

- Tip sensortoets *Toerental*  aan.

In het display verschijnt:



- Kies het gewenste centrifugetoerental.

Het gekozen toerental wordt gemarkeerd met een kader.

### Extra functies kiezen

U kunt bij een programma extra functies kiezen.

Bij sommige programma's wordt een extra functie direct in het basismenu aangeboden.

- Tip de sensortoets van de extra functie aan om deze te activeren.

Bij sommige programma's worden de extra functies via het submenu *Extra functies* geselecteerd.

- Tip sensortoets *Extra functies* aan.



- Kies een of twee van de aangeboden extra functies.

Niet alle extra functies kunnen bij alle wasprogramma's worden gekozen. Als een extra functie niet aangeboden wordt, betekent dit, dat deze niet is toegestaan voor het desbetreffende programma.

## 4. Programma-instellingen kiezen

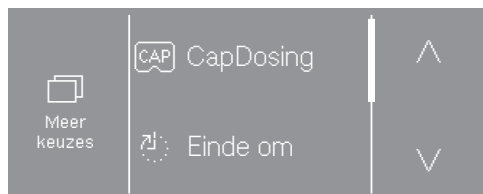
---

### Overige opties kiezen

U kunt CapDosing activeren, een voor-geprogrammeerde tijd kiezen of de instellingen van de wasautomaat wijzigen.

- Tip sensortoets  aan.

In het display verschijnt:



- Kies de gewenste optie.

In het display verschijnt nu het submenu van de gekozen optie.

Bij sommige programma's zijn *Voor-programmering* en *CapDosing* niet mogelijk.

## 5. Wasmiddel doseren

Er zijn verschillende mogelijkheden om wasmiddel te doseren.

### Wasmiddellade

U kunt alle wasmiddelen gebruiken die geschikt zijn voor wasautomaten.

### Wasmiddeldosering

Volg bij de dosering de aanwijzingen van de wasmiddelproducent op.

Door overdosering ontstaat er te veel schuim.

Voorkom een overdosering.

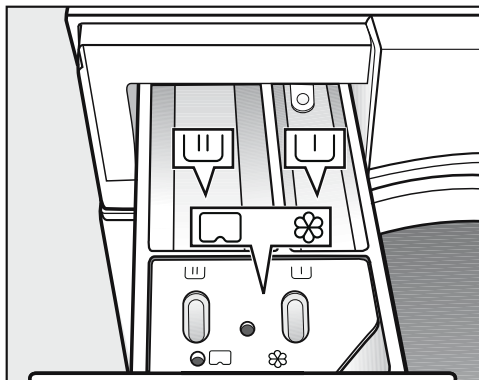
De dosering is afhankelijk van:

- de hoeveelheid wasgoed
- de mate waarin het wasgoed is verontreinigd
- de waterhardheid

Hardheidsgraad	Totale hardheid in mmol/l	Duitse hardheid °dH
Zacht (I)	0-1,5	0-8,4
Gemiddeld (II)	1,5-2,5	8,4-14
Hard (III)	Meer dan 2,5	Meer dan 14

Als u de waterhardheid in uw regio niet kent, neem dan contact op met uw waterbedrijf.

### Wasmiddel doseren



- Trek de wasmiddellade naar buiten en doseer het wasmiddel in de vakken.

U Wasmiddel voor de voorwas. Advies: doseer van de totale wasmiddelhoeveelheid  $\frac{1}{3}$  in vak U en  $\frac{2}{3}$  in vak U.

U Vak voor de hoofdwas

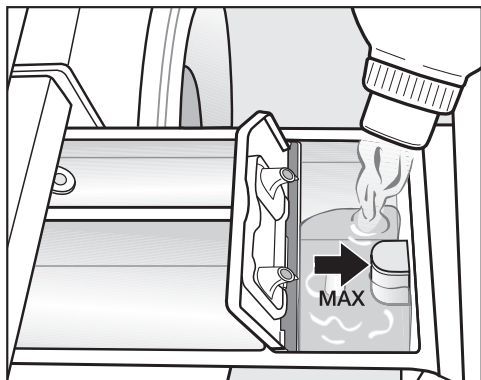
⊗/ Wasverzachter, appreteermiddel, stijfisel en capsules

Bij desinfectieprogramma's kunnen de vakken U en U met wasmiddel voor de hoofdwas gevuld worden, als er geen voorwas gekozen wordt.

## 5. Wasmiddel doseren

### Apart spoelen met wasverzachter of appreteermiddel

- Kies het programma *Extra spoelen*.
- Wijzig het centrifugetoerental indien nodig.



- Doseer wasverzachter, appreteermiddel of stijfsel in vak ☼. **Doseer niet hoger dan de pijl.**
- Tip de toets *Start/Stop* aan.

Het middel wordt automatisch met het laatste spoelwater in de trommel gespoeld. Aan het einde van het wasprogramma blijft er een klein beetje water in vak ☼ staan.

### Apart spoelen met stijfsel

- Doseer en bereidt het stijfsel voor zoals op de verpakking is vermeld.
- Kies programma *Stijven*.
- Doseer het stijfsel in vak ☼.
- Tip de toets *Start/Stop* aan.

**Tip:** Als u meermaals stijfsel heeft gebruikt, reinig dan de wasmiddellade. Reinig de zuighevel extra goed.

### Ontkleuringsmiddelen en textielverf

- ⚠ Schade door ontkleuringsmiddelen.
- Ontkleuringsmiddelen veroorzaken corrosie in de wasautomaat.
- Geen ontkleuringsmiddelen in de wasautomaat gebruiken.

Textielverf moet geschikt zijn voor gebruik in een wasautomaat. Volg de aanwijzingen van de fabrikant voor het gebruik strikt op.

### Capsuledosering

Er zijn capsules met 3 verschillende soorten inhoud:

- ☼ = Textielonderhoudsmiddelen (bijv. wasverzachters, impregneermiddelen)
- ⚗ = Additieven (bijv. wasmiddelversterkers)
- 💧 = Wasmiddelen (alleen voor de hoofdwash)

Bij elk wasprogramma kunt u slechts één capsule kiezen.

Afhankelijk van de instelling die u gekozen heeft, wordt het wasmiddel, het additief of het textielonderhoudsmiddel voor dit wasprogramma via de capsule gedoseerd.

Een capsule bevat altijd de juiste hoeveelheid voor één wasbeurt.



Deze capsules zijn verkrijgbaar via de Miele-webshop, bij Miele of bij de Miele-vakhandelaar.

⚠ Gevaar voor de gezondheid door capsules.

De inhoudsstoffen in capsules kunnen gevaarlijk zijn voor de gezondheid als u ze inslikt of als ze met de huid in contact komen.

Bewaar de capsules buiten het bereik van kinderen.

### Capsuledosering inschakelen

- Tip sensortoets *Meer keuzes*  aan.
- Tip sensortoets *CapDosing*  aan.

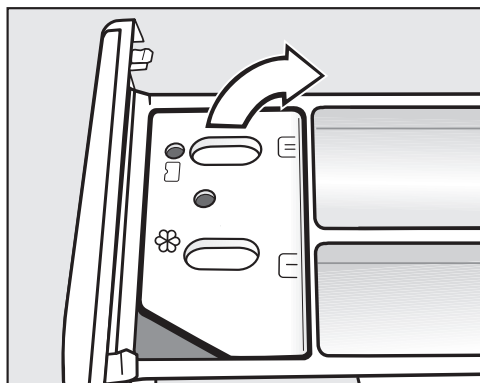
In het display verschijnen de capsule-soorten die u bij uw wasprogramma kunt instellen.

- Kies de gewenste capsulesoort.

In het display verschijnen nu het basis-menu en de gekozen capsule.

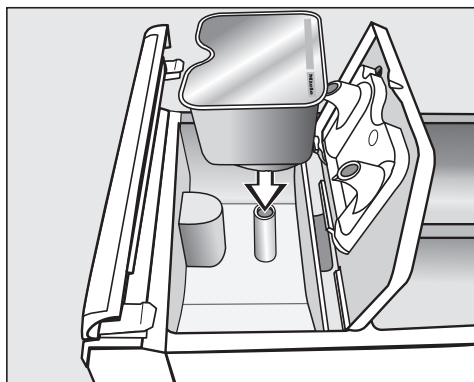
### Capsule plaatsen

- Open de wasmiddellade.

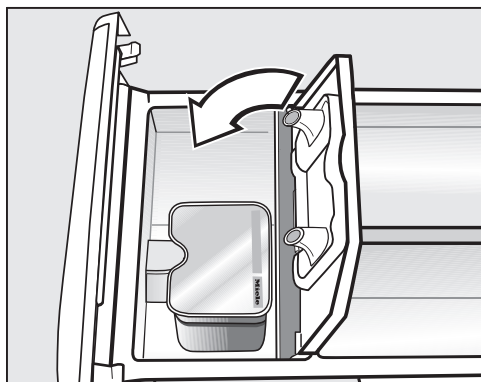


- Open het klepje van vak / .

## 5. Wasmiddel doseren



- Druk de capsule er stevig in.



- Sluit het klepje en druk het stevig dicht.
- Sluit de wasmiddellade.

Als u de capsule in de wasmiddellade plaatst, gaat de capsule open. Als u de capsule ongebruikt weer uit de wasmiddellade verwijdert, kan er reinigingsmiddel uit lopen. Gooi een geopende capsule weg.

De inhoud van een capsule wordt op het juiste tijdstip toegevoegd.

Het water stroomt bij capsuledosering uitsluitend via de capsule in vak ☼.


Giet, als u een capsule gebruikt, geen wasverzachter in het vak ☼

- Verwijder de lege capsule na afloop van het wasprogramma.

Om technische redenen blijft er altijd wat water in de capsule zitten.

### Capsuledosering uitschakelen of wijzigen

U kunt de capsuledosering alleen uitschakelen of wijzigen voordat het programma start.

- Tip sensortoets  aan.
- Kies CapDosing en deactiveer de gekozen capsulesoort.

### Externe dosering

De wasautomaat is geschikt voor aansluiting op externe wasmiddeldoseersystemen. Voor het gebruik van een extern doseersysteem is een ombouwset vereist die uw Miele-vakhandelaar of Miele moet installeren.



## 6. Programma starten – einde programma

### Muntautomaat


Let op het betaalverzoek in het display als het apparaat voorzien is van een muntautomaat.

Breek het programma na de start niet af. Afhankelijk van de instelling kan dit tot waardeverlies leiden.

### Programma starten

Zodra een programma kan worden gestart, gaat sensortoets *Start/Stop* knippen.

- Tip sensortoets *Start/Stop* aan.

De deur wordt vergrendeld (symbool ) en het wasprogramma gestart.

Is er een starttijd ingesteld, dan wordt deze in het display getoond.

Na afloop van de voorgeprogrammeerde tijd of direct na de start verschijnt de programmaduur in het display. Het programmaverloop wordt op het display getoond.

**Tip:** Als u sensortoets **i** aantipt, kunt u de ingestelde temperatuur, het centrifugeertoerental en extra functies laten weergeven.

### Einde programma

Tijdens de kreukbeveiliging is de deur nog vergrendeld. De deur kan echter op elk moment met de toets *Start/Stop* worden ontgrendeld.


### Trommel leeghalen

- Open de deur.
- Neem het wasgoed uit de trommel.

Achtergebleven wasgoed kan bij de volgende wasbeurt krimpen of afgeven.  
Verwijder al het wasgoed uit de trommel.

- Controleer of er voorwerpen in de manchet van de deur zijn achtergebleven.

**Tip:** laat de deur op een kiertje open, zodat de trommel kan drogen.

- Schakel de wasautomaat met de toets  uit.
- Heeft u een capsule gebruikt, verwijder deze dan uit de wasmiddellade.

**Tip:** laat de wasmiddellade op een kiertje openstaan, zodat de lade kan drogen.

## Voorprogrammering

Met de voorprogrammering kunt u de tijd tot de start of het einde van een programma kiezen (zie hoofdstuk “Exploitationiveau”, paragraaf “Voorprogrammering”).

### Voorprogrammering kiezen

- Tip sensortoets *Meer keuzes*  aan.
- Kies de optie Einde om , Start om  of Start over .
- Voer met de sensortoetsen  $\wedge$  en  $\vee$  de uren en de minuten in en bevestig de instelling met sensortoets *OK*.

De minutenweergave springt naar het volgende “volle kwartier” en kan vervolgens in stappen van 15 minuten gewijzigd worden.

### Voorprogrammering starten

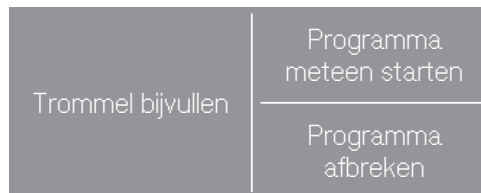
- Tip de toets *Start/Stop* aan.

De deur wordt vergrendeld en in het display staat de resterende tijd tot de start van het programma.

### Voorprogrammering afbreken of wijzigen

- Tip sensortoets *Start/Stop* aan.

In het display verschijnt:



- Tip sensortoets *Programma meteen starten* aan.













Het wasprogramma start direct.  
of

- Tip sensortoets *Programma afbreken* aan.

De programmastart is afgebroken, de toets *Start/Stop* knippert.






# Programma-overzicht

## Standaardprogramma's



 <b>Witte/Bonte was</b> <b>20 °C tot 90 °C</b> <b>maximaal 8,0 kg</b>		
Wasgoed	Textiel van katoen, linnen of mengweefsels	
Tip	<ul style="list-style-type: none"> <li>- Kies de temperatuur op grond van de gegevens in het wasetiket, van het wasmiddel, de soort vervuiling en de hygiënische eisen.</li> <li>- 20 °C: programma voor licht vervuild wasgoed van katoen.</li> </ul>	
1600 omw./min	Extra functies: Voorwas 	Spoelgangen: 1–5*
 <b>Katoen</b>  /  <b>maximaal 8,0 kg</b>		
Wasgoed	Normaal verontreinigd katoenen wasgoed	
Tip	<ul style="list-style-type: none"> <li>- Voor katoenen wasgoed is dit programma het meest efficiënt voor wat betreft het energie- en waterverbruik.</li> <li>- Bij  is de bereikte wastemperatuur lager dan 60 °C.</li> </ul>	
1600 omw./min	Extra functies: Voorwas 	Spoelgangen: 2
Testprogramma's volgens EN 60456 en energielabeling volgens voorschrift 1061/2010.		
 <b>Express</b> <b>30 °C</b> <b>maximaal 3,5 kg</b>		
Wasgoed	Katoenen wasgoed dat nauwelijks gedragen of vrijwel niet vuil is	
1400 omw./min	Extra functies: Spoelen plus 	Spoelgangen: 1
 <b>Kreukherstellend</b> <b>30 °C tot 40 °C</b> <b>maximaal 4,0 kg</b>		
Wasgoed	Wasgoed van synthetische vezels, mengweefsels of kreukherstellend katoen	
Tip	- Kies bij kreukgevoelig wasgoed een lager eindcentrifugeertoental.	
1200 omw./min	Extra functies: Voorwas  , Voorstrijken 	Spoelgangen: 2–4*

\* Het aantal spoelgangen kan via het exploitatieniveau worden gewijzigd.





## Programma-overzicht

 <b>Fijne was</b>		<b>30 °C</b>	<b>maximaal 3,0 kg</b>
Wasgoed	Kwetsbaar wasgoed van synthetische vezels, mengweefsels en viscose		
Tip	- Schakel bij kreukgevoelig wasgoed het eindcentrifugeren uit.		
600 omw/ min	Extra functies: Voorwas  , Voorstrijken 	Spoelgangen: 2	
<b>ECO 40-60</b>		<b>maximaal 8,0 kg</b>	
Wasgoed	Normaal vervuild katoenen wasgoed		
Tip	<ul style="list-style-type: none"> <li>- In één wascyclus kan gemengd wasgoed van katoen voor de temperatuur 40° en 60 °C worden gewassen.</li> <li>- Voor wasgoed van katoen is dit programma het meest efficiënt voor wat betreft het energie- en waterverbruik.</li> </ul>		
1600 omw/ min		Spoelcycli: 2	
 <b>Pompen/Centrifugeren</b>		<b>maximaal 8,0 kg</b>	
Tip	<ul style="list-style-type: none"> <li>- Let op het ingestelde toerental.</li> <li>- Kies de extra functie <i>Spoelen plus</i> voor een voorgeschakelde spoelgang.</li> <li>- Alleen pompen: kies 0 omw/min.</li> </ul>		
1600 omw/ min	Extra functies: Spoelen plus 		


## Speciale programma's

<b>Badstof</b> <b>40 °C tot 60 °C</b> <b>maximaal 8,0 kg</b>		
Wasgoed	Badstof handdoeken en badmantels	
Tip	- Gebruik bij donker wasgoed een bontwasmiddel.	
1400 omw/ min	Extra functies: Voorwas 	Spoelgangen: 2
<b>Overhemden</b> <b>20 °C tot 60 °C</b> <b>maximaal 3,0 kg</b>		
Wasgoed	Overhemden en blouses	
Tip	<ul style="list-style-type: none"> <li>- Behandel kragen en manchetten vóór als dat nodig is.</li> <li>- Was zijden overhemden en blouses met het programma <i>Zijde</i>.</li> <li>- Verminder de maximale beladingshoeveelheid met de helft als u de extra functie <i>Voorstrijken</i> kiest.</li> </ul>	
800 omw/ min	Extra functies: Voorstrijken 	Spoelgangen: 2
<b>Donkere was</b> <b>30 °C tot 60 °C</b> <b>maximaal 4,0 kg</b>		
Wasgoed	Donker wasgoed van katoen of mengweefsels	
Tip	- Was dit wasgoed binnenstebuiten.	
1000 omw/ min		Spoelgangen: 3
<b>Jeans</b> <b>30 °C tot 60 °C</b> <b>maximaal 4,0 kg</b>		
Wasgoed	Overhemden, blouses, broeken, jacks van jeansstof	
Tip	<ul style="list-style-type: none"> <li>- Was jeansstoffen binnenstebuiten.</li> <li>- Jeansstoffen geven vaak iets af wanneer ze de eerste paar keer worden gewassen. Was lichte en donkere jeansstoffen daarom apart.</li> </ul>	
1000 omw/ min		Spoelgangen: 3
<b>Wol</b> <b>koud tot 30 °C</b> <b>maximaal 3,0 kg</b>		
Wasgoed	Wol en wolmengweefsels die geschikt zijn voor machine- of handwas	
Tip	- Gebruik een wolwasmiddel.	
1200 omw/ min		Spoelgangen: 2

## Programma-overzicht

<b>Zijde</b>		<b>koud tot 30 °C</b>	<b>maximaal 3,0 kg</b>
Wasgoed	Zijde en textiel zonder wol dat met de hand gewassen kan worden		
Tip	<ul style="list-style-type: none"> <li>- Volg de aanwijzingen in het wasetiket.</li> <li>- Was panty's en bh's in een waszak.</li> </ul>		
600 omw/ min	Extra functies: Spoelen plus 	Spoelgangen: 2	
<b>Katoen PRO</b>		<b>60 °C</b>	<b>maximaal 8,0 kg</b>
Wasgoed	Textiel van mengweefsels (50% katoen en 50% polyester)		
Tip	<ul style="list-style-type: none"> <li>- Zeer energiezuinig wasprogramma voor normaal vervuild industrieel textiel van katoen of mengsels van katoen en synthetische weefsels, bijvoorbeeld werkkleding.</li> </ul>		
1400 omw/ min	Extra functies: Voorwas 	Spoelgangen: 2	
<b>Extra spoelen</b>		<b>maximaal 8,0 kg</b>	
Wasgoed	Wasgoed dat alleen gespoeld en gecentrifugeerd moet worden.		
Tip	- Let bij kreukgevoelig wasgoed op het centrifugeertoerental.		
1400 omw/ min	Extra functies: Spoelen plus 	Spoelgangen: 2	
<b>Stijven</b>		<b>koud tot 40 °C</b>	<b>maximaal 4,0 kg</b>
Wasgoed	Tafellakens, servetten en beroepskleding die moeten worden gesteven		
Tip	<ul style="list-style-type: none"> <li>- Het te stijven wasgoed moet net gewassen, maar mag niet met wasverzachter nabehandeld zijn.</li> <li>- Let bij kreukgevoelig wasgoed op het centrifugeertoerental.</li> </ul>		
1400 omw/ min		Spoelgangen: 1	
<b>Machine reinigen 70 °C</b>		<b>geen belading</b>	
	Voor de reiniging van de trommel, de kuip en het afvoersysteem. <ul style="list-style-type: none"> <li>- Vul vak  met een universeel wasmiddel.</li> <li>- Gebruik het programma <i>Machine reinigen</i> regelmatig als u vaak desinfectieprogramma's gebruikt.</li> </ul>		

# Programma-overzicht





Machine-hygiëne	Geen belading
	<p>Voor de reiniging van de trommel, de kuip en het afvoersysteem.</p> <ul style="list-style-type: none"><li>- Als u een programma op minder dan 60 °C gebruikt, verschijnt daarna in het display het verzoek, het programma Machine-hygiëne te starten. Daarvoor moet de instelling Hygiëne ingeschakeld zijn (zie hoofdstuk: "Exploitatieniveau").</li><li>- Vul vak  met een universeel wasmiddel.</li></ul>

# Programma-overzicht

## Programmapakketten

U kunt verschillende programmapakketten kiezen. De gekozen programma's uit de programmapakketten worden in de lijst met de *Speciale programma's* getoond.






### Sport

<b>Sportkleding</b>		<b>30 °C tot 60 °C</b>	<b>maximaal 3,5 kg</b>
Wasgoed	Sport- en fitnesskleding, zoals shirts en broeken van synthetische vezels of mengweefsels		
Tip	<ul style="list-style-type: none"><li>- Gebruik geen wasverzachter.</li><li>- Neem de aanwijzingen in het wasetiket in acht.</li></ul>		
1000 omw/ min	Extra functies: Voorwas 	Spoelgangen: 2	
<b>SportMicrovezel</b>		<b>30 °C tot 60 °C</b>	<b>maximaal 3,5 kg</b>
Wasgoed	Sport- en fitnesskleding van microvezels, zoals shirts, broeken en functioneel ondergoed		
Tip	<ul style="list-style-type: none"><li>- Gebruik geen wasverzachter.</li><li>- Neem de aanwijzingen in het wasetiket in acht.</li></ul>		
800 omw/ min	Extra functies: Spoelen plus 	Spoelgangen: 2	
<b>Sportschoenen</b>		<b>30 °C tot 60 °C</b>	<b>maximaal 2 paar</b>
Wasgoed	Sportschoenen (geen leren schoenen), scheenbeschermers en sportkousen		
Tip	<ul style="list-style-type: none"><li>- Gebruik geen wasverzachter.</li><li>- Borstel het ergste vuil er van tevoren af.</li><li>- Neem de aanwijzingen in het wasetiket in acht.</li><li>- Gebruik een droogrek om de schoenen in de droger te drogen.</li><li>- Doe sluitingen met klittenband dicht.</li></ul>		
400 omw/ min	Extra functies: Voorwas  , Voorspoelen 	Spoelgangen: 3	



# Programma-overzicht



## Outdoor

<b>Dons</b>		<b>30 °C tot 60 °C</b>		<b>maximaal 1 artikel</b>	
Wasgoed	Outdoor jassen, slaapzakken, kussens en ander textiel met donzen vulling				
Tip	<ul style="list-style-type: none"> <li>- Gebruik geen wasverzachter.</li> <li>- Verwijder voor het wassen de lucht uit het textiel. Stop het textiel daarvoor in een goed aansluitende waszak of bind het met een wasbare band af.</li> <li>- Neem de aanwijzingen in het wasetiket in acht.</li> <li>- Voor het ontluichten wordt er na de bevochtiging gecentrifugeerd.</li> </ul>				
1400 omw/min	Extra functies: Voorspoelen  , Spoelen plus 			Spoelgangen: 2	
<b>Outdoor</b>		<b>koud tot 40 °C</b>		<b>maximaal 3,5 kg</b>	
Wasgoed	Outdoor jassen en -broeken met membranen zoals Gore-Tex <sup>®</sup> , SYMPATEX <sup>®</sup> , WINDSTOPPER <sup>®</sup> , etc.				
Tip	<ul style="list-style-type: none"> <li>- Doe ritssluitingen en sluitingen met klittenband dicht.</li> <li>- Gebruik geen wasverzachter.</li> <li>- Om het impregneereffect op het textiel te behouden, kan impregneren na het wassen nodig zijn. Kies hiervoor het programma <i>Impregneren</i>.</li> <li>- Was textiel met donzen vulling met het programma <i>Dons</i>.</li> </ul>				
1000 omw/min	Extra functies: Voorspoelen  , Spoelen plus 			Spoelgangen: 2	
<b>Impregneren</b>		<b>30 °C tot 40 °C</b>		<b>maximaal 3,5 kg</b>	
Wasgoed	Waterafstotend textiel, waarvan het impregneereffect opgefrist moet worden, bijvoorbeeld bij regenkleding, skikleding of ander textiel.				
Tip	<ul style="list-style-type: none"> <li>- Vul het vak  met impregneermiddel.</li> <li>- Het wasgoed moet net gewassen en gecentrifugeerd of gedroogd zijn.</li> <li>- Behandel het wasgoed voor een optimaal effect thermisch na door het in de droger te drogen of te strijken.</li> </ul>				
800 omw/min				Spoelgangen: 1	

# Programma-overzicht






---

## Wellness/Kappers

<b>Handdoeken</b>		<b>40 °C</b>	<b>maximaal 6,0 kg</b>
Wasgoed	Licht verontreinigde katoenen badstof		
Tip	- Gebruik bij donker wasgoed een bontwasmiddel.		
1400 omw/ min			Spoelgangen: 2
<b>Handdoeken plus</b>		<b>40 °C tot 80 °C</b>	<b>maximaal 6,0 kg</b>
Wasgoed	Sterk verontreinigde katoenen badstof		
Tip	- Gebruik bij donker wasgoed een bontwasmiddel.		
1400 omw/ min	Extra functies: Voorwas 		Spoelgangen: 2
<b>Kappersschorten</b>		<b>koud tot 30 °C</b>	<b>maximaal 2,5 kg</b>
Wasgoed	Licht verontreinigde kappersschorten van synthetische vezels		
Tip	- Kies voor een heel goed resultaat de extra functie <i>Spoelen plus</i>		
600 omw/ min	Extra functies: Spoelen plus 		Spoelgangen: 2






# Programma-overzicht

## Hotel

<b>Beddengoed</b>		<b>40 °C tot 90 °C</b>	<b>maximaal 8,0 kg</b>
Wasgoed	Beddengoed van katoen of mengweefsels		
Tip	<ul style="list-style-type: none"> <li>- Na de start wordt het beddengoed altijd een keer ingeweekt.</li> <li>- Gebruik bij gekleurd wasgoed een bontwasmiddel.</li> </ul>		
1200 omw/ min	Extra functies: Voorwas  , Voorstrijken 	Spoelgangen: 2	
<b>Tafellinnen</b>		<b>40 °C tot 75 °C</b>	<b>maximaal 4,0 kg</b>
Wasgoed	Tafelkleden en servetten van katoen, linnen of mengweefsels		
Tip	<ul style="list-style-type: none"> <li>- Kies Voorwas bij hardnekkige verontreinigingen. Voeg een voorwasmiddel met enzymen toe.</li> <li>- Na de start wordt het beddengoed altijd een keer ingeweekt.</li> </ul>		
1200 omw/ min	Extra functies: Voorwas  , Voorstrijken 	Spoelgangen: 2	
<b>Keukentextiel</b>		<b>60 °C tot 85 °C</b>	<b>maximaal 8,0 kg</b>
Wasgoed	Keukentextiel van katoen of linnen, zoals koksassen en -broeken, vaatdoeken en reinigingsdoeken		
Tip	<ul style="list-style-type: none"> <li>- Kies Voorwas bij hardnekkige verontreinigingen. Voeg een voorwasmiddel met enzymen toe.</li> <li>- Door voorspoelen worden grove vervuilingen verwijderd.</li> </ul>		
1400 omw/ min	Extra functies: Voorwas 	Spoelgangen: 3	

# Programma-overzicht





## Woningtextiel

<b>Vitrages fijn</b>		<b>koud tot 40 °C</b>	<b>maximaal 4,0 kg</b>
Wasgoed	Vitrage die volgens de fabrikant in de wasautomaat kan worden gewassen.		
Tip	- Centrifugeer bij kreukgevoelige vitrage niet.		
600 omw/ min	Extra functies: Voorwas  , Spoelen plus 	Spoelgangen: 2	
<b>Beddengoed Dons</b>		<b>40 °C tot 75 °C</b>	<b>1 dekbed of 1-2 kussens*</b>
Wasgoed	Kussens en dekbedden met donsulling		
Tip	- Verwijder voor het wassen de lucht uit het textiel. Stop het textiel daarvoor in een goed aansluitende waszak of bind het met een wasbare band af. - Volg de aanwijzingen in het wasetiket. - Voor het ontluichten wordt er na de bevochtiging gecentrifugeerd.		
1400 omw/ min	Extra functies: Spoelen plus 	Spoelgangen: 2	
<b>Beddengoed Synthetisch</b>		<b>40 °C tot 75 °C</b>	<b>maximaal 8,0 kg of 1 dekbed of 1-2 kussens*</b>
Wasgoed	Beddengoed van microvezels, kussens en dekbedden met synthetische vulling		
Tip	- Volg de aanwijzingen in het wasetiket. - Gebruik een vloeibaar wasmiddel.		
800 omw/ min	Extra functies: Voorwas  , Spoelen plus 	Spoelgangen: 2	

\* 1 kussen (80 x 80 cm) of 2 kussens (40 x 80 cm)



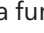

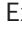


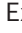

# Programma-overzicht

## Werkkleding

<b>Olie/Vet speciaal</b>		<b>60 °C tot 90 °C</b>	<b>maximaal 8,0 kg</b>
Wasgoed	Overalls, jassen, mutsen, reinigingsdoeken van katoen of mengweefsels		
Tip	<ul style="list-style-type: none"> <li>- Activeer Voorwas bij een sterkere verontreiniging.</li> <li>- Gebruik een vloeibaar wasmiddel.</li> </ul>		
1400 omw/min	Extra functies: Voorwas 	Spoelgangen: 3	
<b>Stof/Meel speciaal</b>		<b>40 °C tot 90 °C</b>	<b>maximaal 8,0 kg</b>
Wasgoed	Door stof of meel verontreinigde werkkleding, afdek- en reinigingsdoeken van katoen of mengweefsels		
Tip	<ul style="list-style-type: none"> <li>- Door automatisch voorspoelen worden grove vervuilingen verwijderd. Kies bij zeer sterke verontreiniging een extra keer Voorspoelen.</li> <li>- Kies Voorwas bij hardnekkige verontreinigingen.</li> </ul>		
1400 omw/min	Extra functies: Voorwas  , Voorspoelen 	Spoelgangen: 3	
<b>Intensief wassen</b>		<b>40 °C tot 90 °C</b>	<b>maximaal 8,0 kg</b>
Wasgoed	Sterk verontreinigde werkkleding van katoen, linnen of mengweefsels		
Tip	- Door een hoge waterstand wordt een bijzonder goed was- en spoelresultaat bereikt.		
1400 omw/min	Extra functies: Voorwas 	Spoelgangen: 2	

# Programma-overzicht

## Desinfectie

 <b>Desinfectie</b>		<b>85 °C/15 min</b>	<b>maximaal 8,0 kg</b>
Wasgoed	Textiel van katoen of mengweefsels		
Tip	<ul style="list-style-type: none"> <li>- Thermische desinfectie op 85 °C met een houdtijd van 15 minuten</li> <li>- Via het exploitatieniveau kan extra desinfectie-spoelen worden geactiveerd.</li> <li>- Geen watertoevoer via het wasverzachterbakje</li> </ul>		
1400 omw/ min	Extra functies: Voorwas  , Spoelen plus 	Spoelcycli: 2	
 <b>Desinfectie</b>		<b>60 °C/20 min</b>	<b>maximaal 8,0 kg</b>
Wasgoed	Werkkleding of ondergoed, op kleur gesorteerd, dat geschikt is voor desinfectie.		
Tip	<ul style="list-style-type: none"> <li>- Chemothermische desinfectie op 60 °C met een houdtijd van 20 minuten.</li> <li>- Via het exploitatieniveau kan extra desinfectie-spoelen worden geactiveerd.</li> <li>- Geen watertoevoer via het vakje voor de wasverzachter.</li> </ul>		
1400 omw/ min	Extra functies: Voorwas  , Spoelen plus 	Spoelgangen: 2	
 <b>Desinfectie</b>		<b>40 °C/20 min</b>	<b>maximaal 8,0 kg</b>
Wasgoed	Werkkleding of ondergoed, op kleur gesorteerd, dat geschikt is voor desinfectie.		
Tip	<ul style="list-style-type: none"> <li>- Chemothermische desinfectie op 40 °C met een houdtijd van 20 minuten.</li> <li>- Geen watertoevoer via het vakje voor de wasverzachter.</li> <li>- Doordat er heel voorzichtig wordt gewassen, kunt u ook kwetsbaar textiel met dit programma wassen.</li> </ul>		
1400 omw/ min	Extra functies: Voorwas  , Spoelen plus 	Spoelgangen: 2	

Met de extra functies kunt u de gekozen programma's nog beter afstemmen op uw wasgoed.

Niet alle extra functies kunnen bij alle wasprogramma's worden gekozen. Als een extra functie niet aangeboden wordt, betekent dit, dat deze niet is toegestaan voor het desbetreffende programma.

### Extra functies kiezen

Bij sommige programma's wordt een extra functie direct in het basismenu aangeboden.

- Tip de sensortoets van de extra functie aan om deze te activeren.

Bij sommige programma's worden de extra functies via het submenu *Extra functies* geselecteerd.

- Tip sensortoets *Extra functies* aan.
- Kies een of twee van de aangeboden extra functies.

### Voorwas





Voor sterk verontreinigd wasgoed kunt u een voorwas kiezen. Het grove vuil wordt losgeweekt en voor de hoofdwas verwijderd.

### Voorspoelen

Het wasgoed wordt vóór de hoofdwas gespoeld om grotere hoeveelheden vuil, zoals stof en zand, te verwijderen.

### Voorstrijken

Het wasgoed wordt na afloop van het programma gladgestreken, zodat het minder gekreukt uit het apparaat komt. Voor een optimaal resultaat reduceert u de maximale beladingscapaciteit met 50%. Kleine hoeveelheden wasgoed zorgen voor een beter eindresultaat.

Het textiel moet geschikt zijn voor de droger   en kunnen worden gestreken  .

### Spoelen plus

Voor een bijzonder goed spoelresultaat kunt u extra spoelen activeren.

# Nadere bijzonderheden over het programmaverloop

---

## Centrifugeren

### Toerental eindcentrifugeren

Wanneer u een programma kiest, verschijnt in het display altijd het maximale centrifugetoerental voor dit programma.

Het is mogelijk om een lager eindcentrifugetoerental in te stellen.

Het is echter niet mogelijk om een eindcentrifugetoerental in te stellen dat hoger is dan het maximale eindcentrifugetoerental dat in de tabel is aangegeven.

### Centrifugeren tussen de spoelgangen

Het wasgoed wordt na de hoofdwash en tussen de spoelgangen gecentrifugeerd. Als het eindcentrifugetoerental verlaagd wordt, wordt ook het centrifugetoerental bij het spoelen verlaagd.

### Centrifugeren tussen de spoelgangen en eindcentrifugeren overslaan

- Kies bij het programma *Toerental 0*.

Na de laatste spoelgang wordt het water afgepompt en wordt de kreukbeveiliging ingeschakeld.

## Kreukbeveiliging

Na afloop van het programma draait de trommel nog maximaal 30 minuten in een rustig ritme om kreukvorming te vermijden. De wasautomaat kan op elk moment worden geopend.

Bij enkele programma's is er geen kreukbeveiliging na afloop van het programma.
---



## Programmaverloop wijzigen

Bij gebruik met een muntautomaat is het niet mogelijk om het programma af te breken of te wijzigen.

Als de wasmachine wordt uitgeschakeld terwijl het programma loopt, zal de stand-byfunctie de wasmachine na 15 minuten niet volledig uitschakelen. Er kan nog steeds water in de trommel zitten, dus de veiligheidsfuncties zijn nog steeds actief.

### Programma wijzigen

Het programma kan niet meer worden gewijzigd, nadat het is gestart.

Als u een ander programma wilt kiezen, moet u het gestarte programma afbreken.

Als u aan de programmakeuzeschakelaar draait, verschijnt U kunt geen ander programma kiezen in het display. Deze tekst wordt gedoofd wanneer de programmakeuzeschakelaar op het oorspronkelijke programma wordt gezet.

### Programma afbreken

U kunt een wasprogramma op elk moment afbreken, nadat u het heeft gestart.

Desinfectieprogramma's kunnen alleen met een pincode worden afgebroken.

■ Tip de toets *Start/Stop* aan.

■ Kies *Programma afbreken*.

De wasautomaat pompt het waswater weg. Het programma is afgebroken. De deurvergrendeling wordt vrijgegeven.

■ Open de deur.

■ Neem het wasgoed uit de trommel.

Wilt u een ander programma kiezen, doe dan het volgende:

■ Sluit de deur.

■ Kies het gewenste programma.

■ Doseer eventueel nog wasmiddel in de wasmiddellade.

■ Tip de toets *Start/Stop* aan.

Het nieuwe programma start.

### Wasautomaat inschakelen na een stroomstoring

Als de wasautomaat tijdens het wassen wordt uitgeschakeld met de toets ①, wordt het programma onderbroken.

■ Schakel de wasautomaat met de ① -toets weer in.

■ Let op de melding in het display.

■ Tip de toets *Start/Stop* aan.

Als een stroomstoring is veroorzaakt door stroomuitval, wordt het programma onderbroken.

■ Bevestig na een stroomstoring de melding in het display met *OK*.

■ Tip de toets *Start/Stop* aan.

Het programma wordt voortgezet.

# Programmaverloop wijzigen

## Trommel bijvullen of wasgoed voortijdig verwijderen

In de eerste minuten nadat u het programma heeft gestart, kunt u nog wasgoed in de trommel leggen of wasgoed uit de trommel halen.

- Tip de toets *Start/Stop* aan.

In het display verschijnt:



- Tip sensortoets Trommel bijvullen aan.

Het wasprogramma stopt en de deur wordt ontgrendeld.

- Open de deur.
- Leg wasgoed in de trommel of neem er wasgoed uit.
- Sluit de deur.
- Tip de toets *Start/Stop* aan.

Het wasprogramma wordt voortgezet.

Nadat een programma is gestart, kunnen geen wijzigingen in de hoeveelheid wasgoed meer vastgesteld worden.

Daarom gaat de wasautomaat, ook nadat u nog wasgoed in de trommel heeft gelegd of uit de trommel heeft gehaald, altijd van de maximale beladingshoeveelheid uit.

Zolang de temperatuur in de trommel hoger is dan 55 °C, blijft de deurvergrendeling ingeschakeld. Pas nadat de temperatuur tot onder de 55 °C is gedaald, wordt de deurvergrendeling uitgeschakeld.

### **U kunt de deur niet openen als:**


- de temperatuur van het waswater boven 55°C ligt.

## Het juiste wasmiddel

U kunt alle wasmiddelen gebruiken die geschikt zijn voor wasmachines. Instructies en doseeradviezen vindt u op de verpakking van het wasmiddel.

## Wasmiddeladviezen conform verordening (EU) nr. 1015/2010

De adviezen gelden voor de temperaturen zoals aangegeven in het hoofdstuk: “Programmaoverzicht”.

	Universeel	Color- wasmiddel	Fijn- en wol-	Speciaal
Witte/Bonte was	✓	✓	–	–
Katoen 	✓	✓	–	–
Express	–	✓ <sup>1</sup>	–	–
Kreukherstellend	–	✓	–	–
Fijne was	–	–	✓	–
ECO 40-60	✓	✓	–	–
Badstof	✓	✓ <sup>1</sup>	–	–
Overhemden	✓	✓	–	–
Donker wasgoed	–	✓ <sup>1</sup>	–	–
Jeans	–	✓ <sup>1</sup>	–	–
Wol 	–	–	✓	✓
Zijde 	–	–	–	✓

✓ aan te bevelen

– niet aan te bevelen

<sup>1</sup> vloeibaar wasmiddel

## Reiniging en onderhoud

⚠ Gevaar voor elektrische schok door netspanning.  
Reinigings- en onderhoudswerkzaamheden mogen alleen worden uitgevoerd als het apparaat spanningsvrij is.  
Maak de wasautomaat spanningsvrij.

### Ommanteling en bedieningspaneel reinigen

⚠ Schade door reinigingsmiddelen. Oplosmiddelhoudende reinigingsmiddelen, schuurmiddelen, glas- of allesreinigers kunnen kunststof oppervlakken en andere onderdelen beschadigen.  
Gebruik geen van deze reinigingsmiddelen.

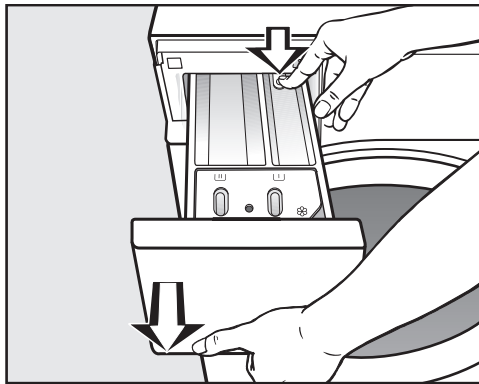
⚠ Schade door binnendringend water.  
Door de druk van een waterstraal kan er water in de wasautomaat komen en onderdelen beschadigen.  
Spoel de wasautomaat niet met een waterstraal af.

- Reinig ommanteling en paneel met een vochtige doek en een mild reinigingsmiddel of sopje en droog beide onderdelen daarna met een zachte doek.
- Reinig de trommel en andere onderdelen van roestvrij staal met een geschikt reinigingsmiddel voor roestvrij staal.

### Wasmiddellade reinigen

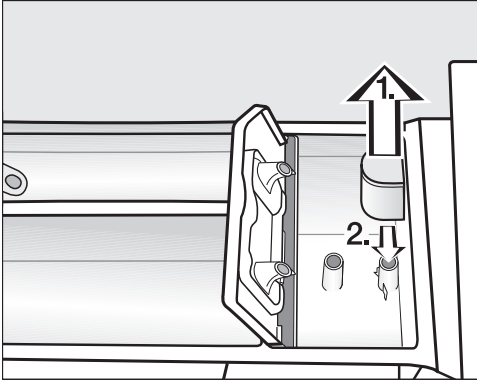
Wanneer er met lage temperaturen en vloeibare wasmiddelen gewassen wordt, raakt de wasmiddellade sneller verontreinigd.

- Reinig daarom regelmatig de hele wasmiddellade.

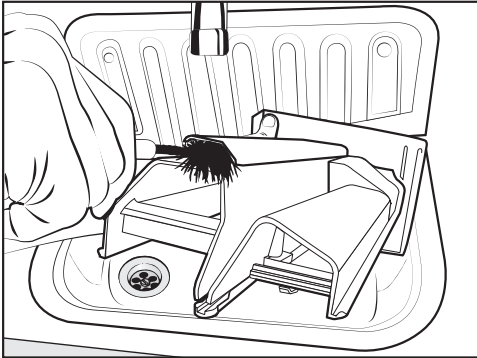


- Trek de wasmiddellade naar buiten totdat u weerstand voelt, druk de ontgrendelingsknop in en neem de lade uit het apparaat.
- Reinig de wasmiddellade met warm water.

## Zuighevel en kanaal reinigen

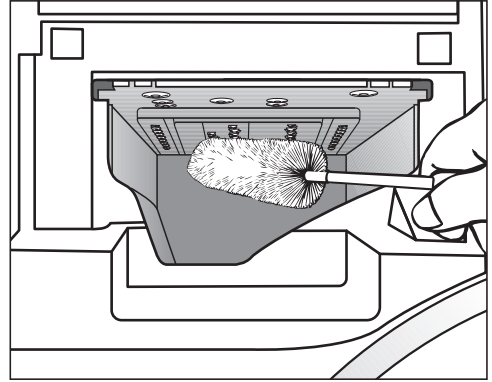


- Trek de zuighevel uit het vakje ☒. Reinig de zuighevel onder stromend warm water. Reinig ook het buisje waarop de zuighevel aangesloten is.
- Plaats de zuighevel weer terug.



- Reinig het kanaal voor de wasverzachter met warm water en een borsteltje.

## Ruimte wasmiddellade reinigen



- Reinig ook de ruimte waarin de wasmiddellade zit. Verwijder wasmiddelladeresten en kalkaanslag van de inspueters van de wasmiddellade. Gebruik daarvoor een flessenborstel.
- Plaats de wasmiddellade weer in het apparaat.

**Tip:** laat de wasmiddellade op een kiertje openstaan, zodat de lade kan drogen.

# Reiniging en onderhoud

## Trommel, buitentrommel en afvoersysteem reinigen

Door regelmatig wasprogramma's met een temperatuur vanaf 60 °C en universele wasmiddelen te gebruiken, voorkomt u mogelijke kiemvorming in de wasmachine.

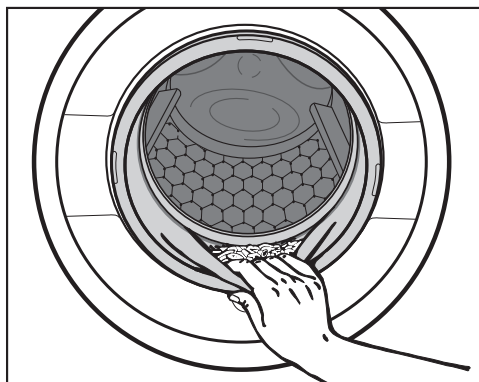
Gebruik regelmatig het programma *Machine reinigen*, met name bij frequent gebruik van wasprogramma's op een lage temperatuur.

Een optimaal resultaat bereikt u door een machinereiniger te gebruiken. Eventueel kunt u ook een poedervormig universeel wasmiddel gebruiken.

- Start het programma *Machine reinigen*.
- Doseer de machinereiniger of het universele wasmiddel direct in de trommel.
- Leg **geen** wasgoed in de trommel. De reiniging wordt uitgevoerd met een lege trommel.
- Controleer na einde programma de trommel en verwijder eventueel achtergebleven grove verontreinigingen.

Gebruik bij frequent gebruik van desinfectieprogramma's regelmatig het programma *Machine reinigen*.

## Dichtring reinigen



- Controleer de spleet van de dichtring op vreemde voorwerpen.
- Reinig de dichtring en de spleet aan de binnenkant van de dichtring met een vochtig schoonmaakdoekje.

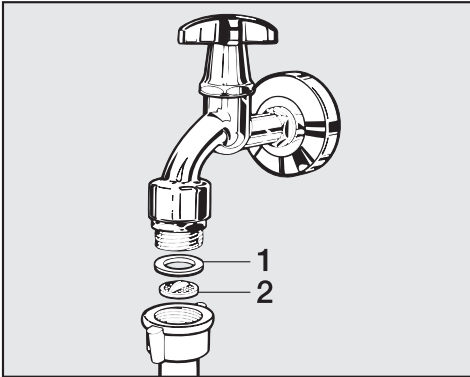
**Tip:** Laat de deur op een kiertje open, zodat de trommel kan drogen.

## Zeefjes watertoevoer reinigen

De wasautomaat heeft zeven ter bescherming van de watertoevoerkleppen. Deze zeven moeten eens per 6 maanden worden gecontroleerd. Als de watertoevoer vaak is onderbroken, moet u vaker controleren.

## Zeefjes in de toevoerslangen reinigen

- Draai de kraan dicht.
- Schroef de toevoerslang van de kraan.

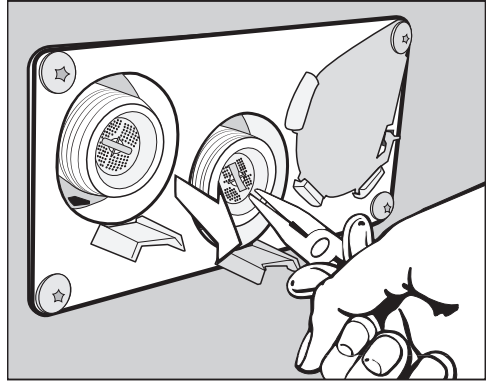


- Trek het rubberen dichtingsringetje 1 uit de groef.
- Pak het kunststof zeefje 2 met een combinatietang of punttang aan de opstaande rand in het midden vast en trek het eruit.
- Reinig het kunststof zeefje.
- Plaats alles in omgekeerde volgorde terug.

Zorg, dat er geen water uit de schroefkoppeling loopt.  
Draai de schroefkoppeling aan.

## Zeefjes in de koppelstukken reinigen

- Draai de geribbelde kunststof moer voorzichtig met een tang los.



- Trek het zeefje er aan de opstaande rand met een punttang uit en reinig het. Plaats alles in omgekeerde volgorde terug.

Reinig de zeefjes en plaats ze terug.

# Nuttige tips

## Het oplossen van problemen

De meeste storingen en problemen die bij dagelijks gebruik kunnen optreden, kunt u zelf verhelpen. U bespaart daarmee niet alleen tijd, maar ook kosten, omdat u Miele niet hoeft in te schakelen.






De volgende tabellen helpen u de oorzaken van een probleem te achterhalen en het probleem te verhelpen. Houdt u daarbij rekening met het volgende:

## U kunt geen wasprogramma starten

Probleem	Oorzaak en oplossing
<b>Het display blijft donker en de sensortoets <i>Start/Stop</i> brandt of knippert niet.</b>	Er staat geen stroom op het apparaat. <ul style="list-style-type: none"><li>■ Controleer of de wasautomaat ingeschakeld is.</li><li>■ Controleer of het apparaat elektrisch is aangesloten.</li><li>■ Controleer of de zekering van de huisinstallatie in orde is.</li></ul>
	De wasautomaat is in het kader van de energiebesparing automatisch uitgeschakeld. <ul style="list-style-type: none"><li>■ Schakel de wasautomaat met de Ⓢ - toets weer in.</li></ul>
<b>In het display staat:</b> <b>i</b> De deur kan niet worden vergrendeld. Neem contact op met Miele.	De deur is niet goed gesloten. De deur kon niet worden vergrendeld. <ul style="list-style-type: none"><li>■ Sluit de deur nogmaals.</li><li>■ Start het programma opnieuw. Verschijnt de melding weer, neem dan contact op met Miele.</li></ul>
<b>Nadat u het programma <i>Centrifugeren</i> heeft gekozen, start het programma niet.</b>	De eerste ingebruikneming is niet uitgevoerd. <ul style="list-style-type: none"><li>■ Voer de handelingen voor de <i>eerste ingebruikneming</i> uit, zoals beschreven in het gelijknamige hoofdstuk.</li></ul>
<b>Het display is donker en de sensortoets <i>Start/Stop</i> knippert langzaam.</b>	Het display wordt automatisch uitgeschakeld om energie te besparen. <ul style="list-style-type: none"><li>■ Tip een toets aan. Het display wordt weer ingeschakeld.</li></ul>



## Afbreking programma en foutmelding

Probleem	Oorzaak en oplossing
 Fout waterafvoer. Reinig het pluizenfilter en de afvoerpomp. Controleer de afvoerslang.	De waterafvoer is niet optimaal of zelfs geblokkeerd. De waterafvoerslang ligt te hoog. <ul style="list-style-type: none"> <li>■ Reinig filters en afvoerpomp.</li> <li>■ De maximale opvoerhoogte is 1 m.</li> </ul>
 Fout watertoevoer. Open de kraan.	De watertoevoer is niet optimaal of zelfs geblokkeerd. <ul style="list-style-type: none"> <li>■ Controleer of de kraan ver genoeg is opengedraaid.</li> <li>■ Controleer of er knikken in de toevoerslang zitten.</li> </ul>
	De waterdruk is te laag. <ul style="list-style-type: none"> <li>■ Schakel de instelling Lage waterdruk in (zie het hoofdstuk "Exploitationiveau", paragraaf "Lage waterdruk").</li> </ul>
	De zeven in de watertoevoer zijn verstopt. <ul style="list-style-type: none"> <li>■ Reinig de zeven (zie het hoofdstuk "Reiniging en onderhoud", paragraaf "Zeven watertoevoer reinigen").</li> </ul>
 Reactie waterproof	Het waterbeveiligingssysteem heeft gereageerd. <ul style="list-style-type: none"> <li>■ Draai de kraan dicht.</li> <li>■ Neem contact op met Miele.</li> </ul>
 De desinfectietemperatuur is niet bereikt.	De voor de desinfectie vereiste temperatuur is tijdens het desinfectieprogramma niet bereikt. <ul style="list-style-type: none"> <li>■ De wasautomaat heeft de desinfectie <b>niet</b> juist uitgevoerd.</li> <li>■ Start het programma opnieuw.</li> </ul>
 Fout F. Is het probleem na een herstart niet opgelost, neem dan contact op met Miele.	Er is sprake van een defect. <ul style="list-style-type: none"> <li>■ Maak de wasautomaat spanningsvrij.</li> <li>■ Wacht <b>minstens 2 minuten</b> voordat u de wasautomaat weer op het elektriciteitsnet aansluit.</li> <li>■ Schakel de wasautomaat weer in.</li> <li>■ Start het programma opnieuw.</li> </ul> Verschijnt de melding weer, neem dan contact op met Miele.


## Nuttige tips

### In het display verschijnt een foutmelding<sup>1)</sup>

Probleem	Oorzaak en oplossing
<b>i</b> Doseerreservoir leeg	Een van de wasmiddelreservoirs voor de externe dosering is leeg. ■ Vul de wasmiddelreservoirs.
<b>i</b> Doseerreservoir 1 leeg	Wasmiddelreservoir 1 voor de externe dosering is bijna leeg. De melding kan de reservoirs 1 tot 6 betreffen. ■ Vul het wasmiddelreservoir. ■ Reset de waarschuwingsteller van het reservoir (zie hoofdstuk “Exploitatieniveau”, paragraaf “Waarschuwingsteller”)
<b>i</b> Warmwatertoevoer controleren	De toevoer van warm water is niet optimaal of zelfs geblokkeerd. ■ Controleer of de warmwaterkraan ver genoeg is opengedraaid. ■ Controleer of er knikken in de toevoerslang zitten.
<b>i</b> Stel de automaat. Het wasgoed is niet optimaal gecentrifugeerd.	Het ingestelde centrifugeertoerental werd bij het eindcentrifugeren niet bereikt door een te grote onbalans. ■ Controleer of de wasautomaat waterpas staat. ■ Centrifugeer het wasgoed opnieuw.
<b>i</b> Het apparaat lekt	De wasautomaat of de afvoerklep is lek. ■ Draai de kraan dicht. ■ Neem contact op met Miele.
<b>i</b> Apparaat kan niet meer in het net-werk opgenomen worden. Neem contact op met Miele.	Miele@home is niet beschikbaar. ■ Schakel de wasmachine uit. ■ Schakel de wasmachine weer in. ■ Neem contact op met de service als de melding weer verschijnt. De wasmachine kan gewoon worden gebruikt. ■ Druk op de sensortoets <i>OK</i> .

<sup>1)</sup> De meldingen verschijnen aan het einde van het programma en wanneer de wasautomaat wordt ingeschakeld. Ze moeten met sensortoets *OK* worden bevestigd.

## Een tegenvallend wasresultaat

Probleem	Oorzaak en oplossing
<p><b>Het wasgoed wordt met een vloeibaar wasmiddel niet schoon.</b></p>	<p>Vloeibare wasmiddelen bevatten geen bleekmiddelen. Vlekken van fruit, koffie of thee worden niet altijd verwijderd.</p> <ul style="list-style-type: none"> <li>■ Gebruik een poedervormig wasmiddel met bleekmiddel.</li> <li>■ Doseer vlekkenzout in vakje  en het vloeibare wasmiddel in een doseerbolletje.</li> <li>■ Doseer vloeibaar wasmiddel en vlekkenzout nooit bij elkaar in het wasmiddelvakje.</li> </ul>
<p><b>Op gewassen, donker wasgoed zitten witte, wasmiddelachtige bestanddelen.</b></p>	<p>Het wasmiddel bevat bestanddelen voor de waterontharding (zeolieten) die niet in water oplosbaar zijn. Deze hebben zich op het textiel vastgezet.</p> <ul style="list-style-type: none"> <li>■ Probeer de resten met een borstel te verwijderen als het wasgoed droog is.</li> <li>■ Was donker textiel voortaan met een wasmiddel zonder zeolieten. Vloeibare wasmiddelen bevatten meestal geen zeolieten.</li> </ul>
<p><b>Wasgoed met zeer vette verontreinigingen wordt niet goed schoon.</b></p>	<ul style="list-style-type: none"> <li>■ Kies een programma met voorwas. Gebruik voor de voorwas een vloeibaar wasmiddel.</li> <li>■ Gebruik voor de hoofdwas waspoeder.</li> </ul> <p>Voor sterk vervuilde bedrijfskleding adviseren wij voor de hoofdwas speciale wasmiddelen. Neem voor meer informatie contact op met de leverancier van uw reinigingsmiddelen.</p>
<p><b>Op het gewassen wasgoed zijn grijze, elastische bolletjes achtergebleven (vetbolletjes).</b></p>	<p>Te lage wasmiddeldosering. Het wasgoed bevatte veel vet (oliën, zalven).</p> <ul style="list-style-type: none"> <li>■ Wanneer wasgoed op deze manier vervuild is, moet u óf meer wasmiddel doseren óf een vloeibaar wasmiddel gebruiken.</li> <li>■ Draai vóór de volgende wasbeurt een wasprogramma op 60°C met een vloeibaar wasmiddel en zonder wasgoed.</li> </ul>

# Nuttige tips

## Algemene problemen met de wasautomaat

Probleem	Oorzaak en oplossing
<b>De wasautomaat trilt tijdens het centrifugeren.</b>	De stelvoeten (machinevoeten) staan niet goed en zijn niet met de contramoer vastgezet. ■ Plaats de wasautomaat stabiel en schroef de stelvoeten met een contramoer vast.
<b>Het apparaat maakt een pompend geluid.</b>	Dit is geen storing! Wanneer het water wordt afgepompt zijn dit soort geluiden normaal.
<b>In de wasmiddellade blijft vrij veel wasmiddel achter.</b>	Er staat onvoldoende druk op het water. ■ Reinig de zeefjes in de watertoevoer.  Poedervormige wasmiddelen in combinatie met onthardingsmiddelen hebben de neiging te gaan plakken. ■ Reinig de wasmiddellade en doseer voortaan eerst het wasmiddel en dan pas het onthardingsmiddel in het vakje.
<b>De wasverzachter wordt niet volledig ingespoeld of er blijft te veel water in vakje ☼ staan.</b>	De zuighevel zit niet goed of is verstopt. ■ Reinig de zuighevel. Zie hoofdstuk: “Reiniging en onderhoud”, “Wasmiddellade reinigen”.
<b>In het display staat een vreemde taal.</b>	De displaytaal is gewijzigd. ■ Schakel de wasautomaat uit en weer in. De ingestelde exploitatietaal verschijnt in het display.  De exploitatietaal is gewijzigd. ■ Stel de gebruikelijke taal in (zie hoofdstuk: “Exploitatie-niveau”, paragraaf: “Taal”).
<b>De wasautomaat heeft het wasgoed niet normaal gecentrifugeerd. Het wasgoed is nog nat.</b>	Bij het eindcentrifugeren heeft de automaat een grote onbalans herkend en het centrifugetoerental automatisch gereduceerd. ■ Vul de trommel altijd met groot en klein wasgoed om het wasgoed beter in balans te krijgen.
<b>Aan het einde van het programma zit er nog vloeistof in de capsule.</b>	Het afvoerbuisje in de wasmiddellade, waar de capsule op wordt gestoken, is verstopt. ■ Reinig het buisje.  Dit is geen storing. Om technische redenen blijft er altijd wat water in de capsule zitten.

Probleem	Oorzaak en oplossing
<p><b>Naast de capsule zit er water in het wasverzachter-/capsulevakje.</b></p>	<p>Sensortoets <i>CapDosing</i> is niet geactiveerd of de lege capsule is na de laatste wasbeurt niet verwijderd.</p> <ul style="list-style-type: none"> <li>■ Druk op de sensortoets <i>CapDosing</i> wanneer u de volgende keer een capsule gebruikt.</li> <li>■ Verwijder een capsule na gebruik en gooi deze weg.</li> </ul> <p>Het afvoerbuisje in de wasmiddellade, waar de capsule op wordt gestoken, is verstopt.</p> <ul style="list-style-type: none"> <li>■ Reinig het buisje.</li> </ul>
<p><b>De trommel staat stil maar het programma blijft lopen.</b></p>	<ul style="list-style-type: none"> <li>■ Schakel de wasmachine daartoe met de toets ① uit en weer in.</li> <li>■ Let op de melding in het display.</li> <li>■ Tip de toets <i>Start/Stop</i> aan.</li> </ul> <p>De trommel draait weer en het programma wordt voortgezet.</p>

## Nuttige tips

### De deur kan niet worden geopend.

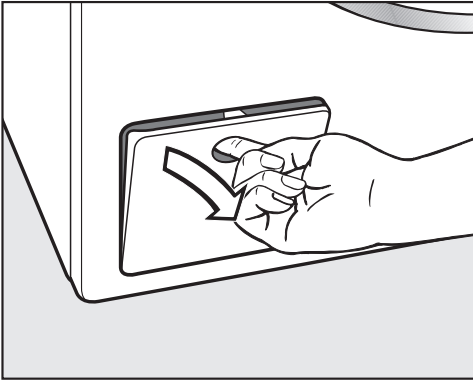
Probleem	Oorzaak en oplossing
<b>De deur gaat tijdens het wassen niet open.</b>	Tijdens het wassen is de deur vergrendeld. ■ Tip sensortoets <i>Start/Stop</i> aan. ■ Kies Programma afbreken of Trommel bijvullen. De deur wordt ontgrendeld en u kunt de deur openen.
	Er bevindt zich nog water in de trommel en de auto- maat kan het water niet afpompen. ■ Reinig het afvoersysteem, zoals beschreven in hoofdstuk “Het openen van de deur bij verstopte af- voer en/of stroomuitval”.
<b>Aan het einde van het programma of nadat het programma is afgebroken, verschijnt in het display de melding:</b> ⏸️ ↓ Programma afgebroken.	De deur gaat bij een temperatuur van meer dan 55 °C niet open. Op deze manier wordt voorkomen dat u zich verbrandt. ■ Wacht totdat de temperatuur in de trommel is ge- daald en de melding in het display is gedoofd.
<b>In het display staat:</b> ⚠️ Het deurslot is geblok- keerd. Neem contact op met Miele.	Het deurslot is geblokkeerd. ■ Neem contact op met Miele.

## Het openen van de deur bij verstopte afvoer en/of stroomuitval

⚠ Gevaar voor elektrische schok door netspanning.

Reinigings- en onderhoudswerkzaamheden mogen alleen worden uitgevoerd als het apparaat spanningsvrij is.

Maak de wasautomaat spanningsvrij.



- Maak het klepje naar de afvoer open.

## Verstopte afvoer

Wanneer de afvoer is verstopt, kan zich een vrij grote hoeveelheid water (max. 30 l) in de automaat bevinden.

⚠ U kunt zich branden door heet sop dat uit het apparaat stroomt.

Als u kort daarvoor met hoge temperaturen gewassen heeft, is het sop dat uit de automaat loopt heet.

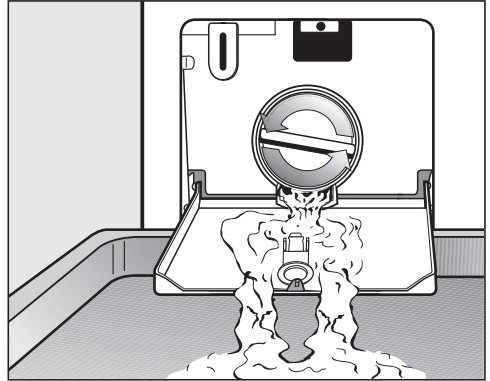
Laat het sop voorzichtig wegstromen.

## Trommel leegmaken

... bij de uitvoering met een pluizenfilter

- Zet een bak of schaal onder het klepje.

Draai het filter er niet helemaal uit.

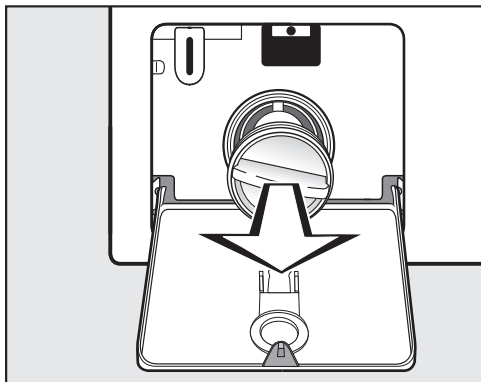


- Draai het filter langzaam zover open, totdat het water eruit stroomt.
- Draai het filter weer dicht wanneer de bak of de schaal volraakt. Maak de bak of schaal leeg, voordat u verder gaat.

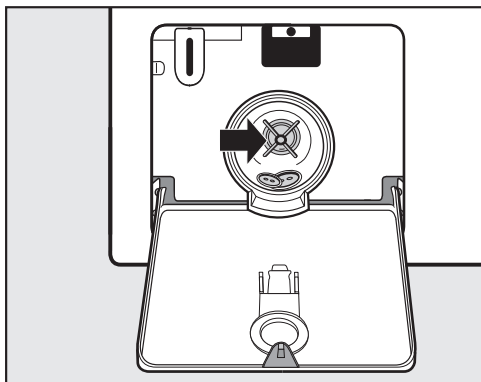
## Nuttige tips

### Pluizenfilter reinigen

Als er geen water meer uit de automaat loopt:



- draai het filter er dan helemaal uit.
- Reinig het filter grondig.

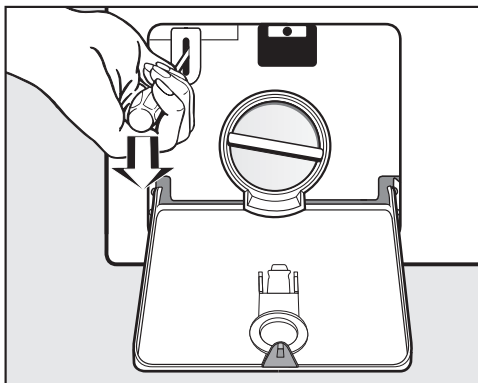


- Controleer of de pompschoep gemakkelijk draait.
- Verwijder indien nodig voorwerpen (knopen, munten etc.) en reinig de binnenkant.
- Plaats het pluizenfilter terug en draai het weer vast.

⚠ Schade doordat er water lekt. Wordt het filter niet teruggeplaatst en vastgedraaid, dan loopt er water uit de automaat. Plaats het filter terug en draai het weer stevig dicht.

### Deur openen

⚠ Gevaar voor verwonding door draaiende trommel. Het is zeer gevaarlijk om uw hand in een nog draaiende trommel te steken. Controleer voordat u het wasgoed uit de trommel neemt altijd of de trommel stilstaat.

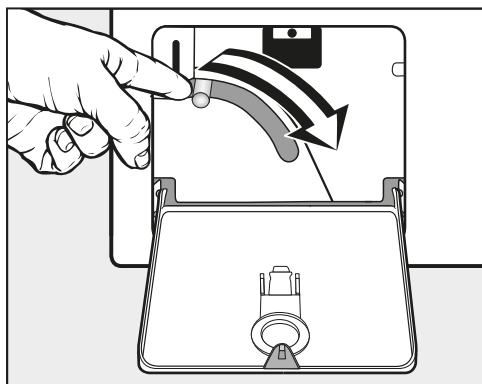


- Ontgrendel de deur met een schroevendraaier.
- Open de deur.



### Trommel leegmaken

... bij de uitvoering met een afvoerklep



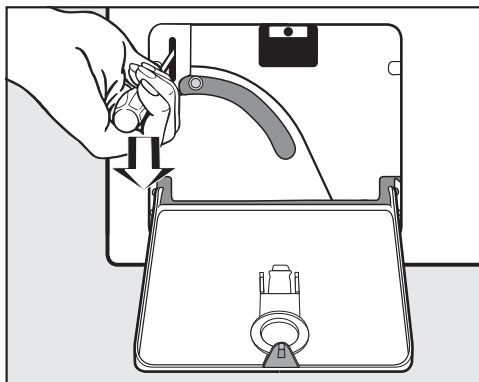
- Druk de hendel voor de noodafvoer omlaag en houd deze vast tot er geen water meer uit de trommel loopt.

### Deur openen

⚠ Gevaar voor verwonding door draaiende trommel.

Het is zeer gevaarlijk om uw hand in een nog draaiende trommel te steken.

Controleer voordat u het wasgoed uit de trommel neemt altijd of de trommel stilstaat.



- Ontgrendel de deur met een schroevendraaier.
- Open de deur.

## Service

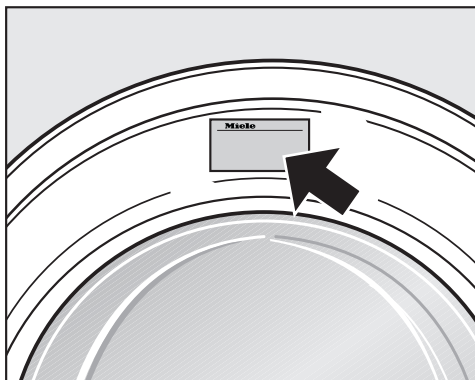
### Contact bij storingen

Voor storingen die u niet zelf kunt verhelpen, waarschuwt u uw Miele-vakhandelaar of Miele.

Het telefoonnummer van Miele vindt u aan het einde van dit document.

Voor een goede en vlotte afhandeling moet Miele weten welk type apparaat u heeft en welk fabricagenummer het heeft. Beide gegevens vindt u op het typeplaatje.

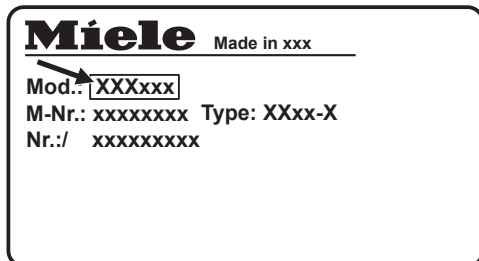
Het typeplaatje vindt u bij geopende deur boven het kijkglas:



### EPREL-databank

Vanaf 1 maart 2021 kunt u de informatie over energie-etikettering en de eisen inzake ecologisch ontwerp in de Europese productendatabank (EPREL) terugvinden. Via de volgende link <https://eprel.ec.europa.eu/> vindt u de productendatabank. Hier wordt u gevraagd om de typeaanduiding in te voeren.

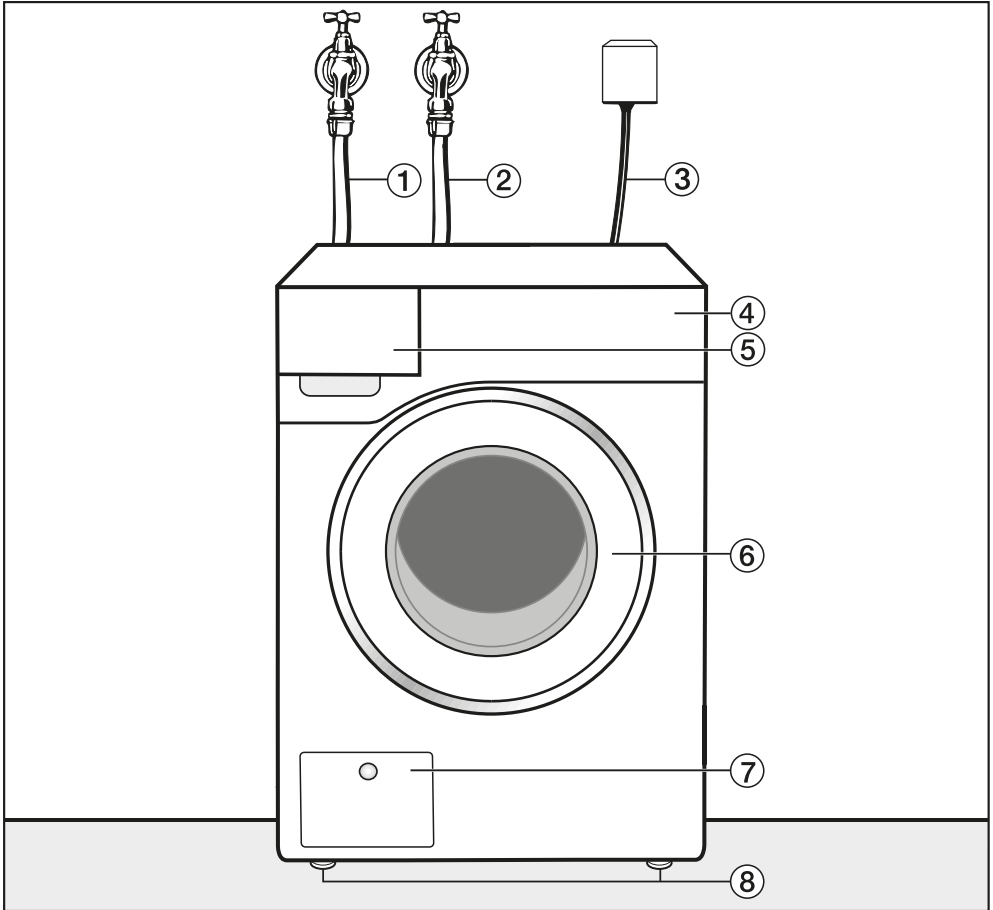
U vindt de typeaanduiding op het typeplaatje.



### Bij te bestellen accessoires

Voor een nog efficiënter gebruik van de wasautomaat kunt u bij de Miele-vakhandelaar of bij Miele accessoires bestellen.

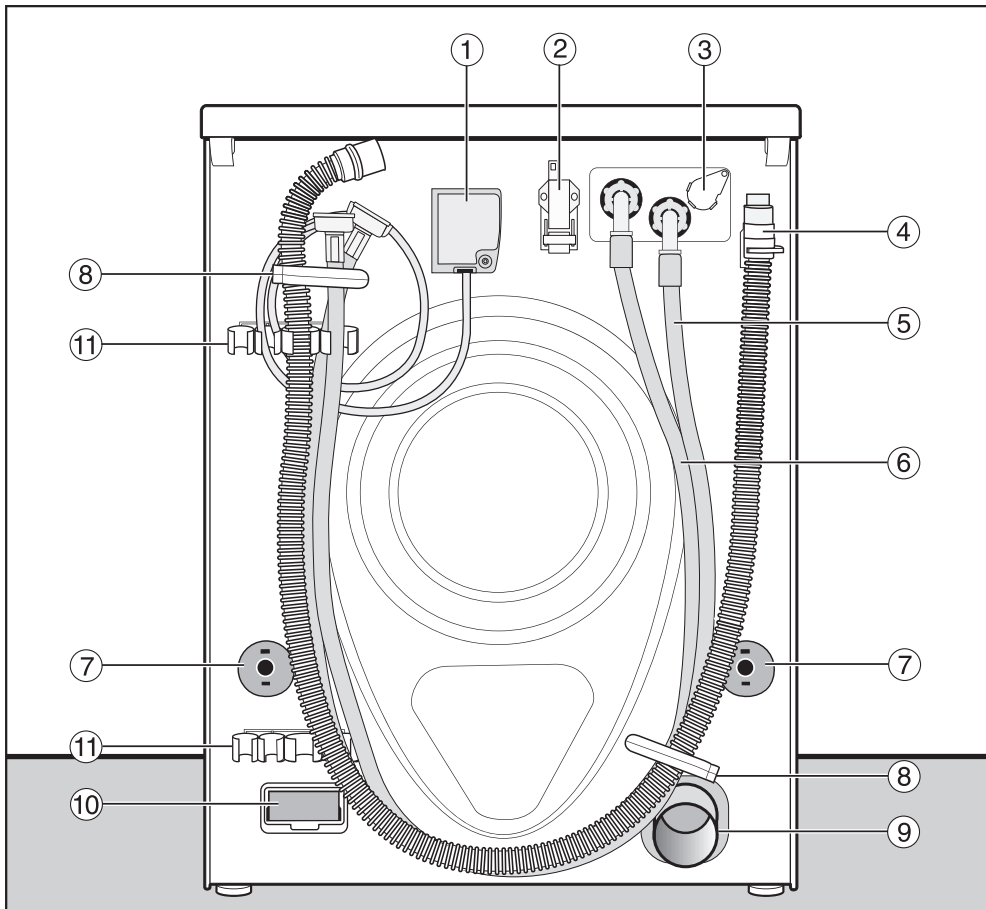
## Voorkant



- ① Toevoerslang koud water
- ② Toevoerslang warm water
- ③ Elektrische aansluiting
- ④ Bedieningspaneel
- ⑤ Wasmiddellade
- ⑥ Deur
- ⑦ Klepje voor pluizenfilter en afvoer-  
pomp of afvoerklap en noodontgren-  
deling
- ⑧ Stelvoeten

# Installatie

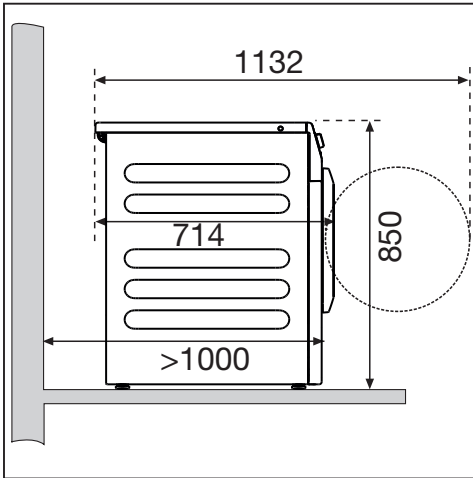
## Achterkant



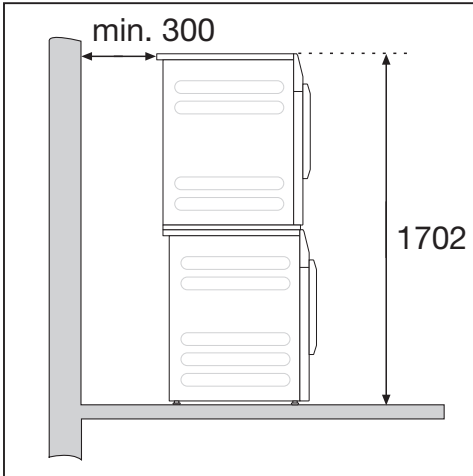
- ① Elektrische aansluiting
- ② Interface voor de communicatie met externe apparaten
- ③ Aansluitpunt voor externe dosering
- ④ Waterafvoerslang (LP-variant)
- ⑤ Toevoerslang (koud water)
- ⑥ Toevoerslang (warm water), indien gemonteerd
- ⑦ Draaibeveiligingen met transportstangen
- ⑧ Houders voor de slangen tijdens het transport
- ⑨ Afvoerbuis (AV-variant)
- ⑩ Moduleschacht (voor externe communicatiemodule)
- ⑪ Houders voor de verwijderde transportbeveiliging

## Plaatsingsmogelijkheden

### Zijkant



### Was-droogzuil



Deze wasmachine kan samen met een Miele droger als een was-droogzuil worden geplaatst. Daarvoor is een tussenstuk (te bestellen accessoire) vereist.

**!** Het opstellen van de was-droogzuil op een Miele sokkel is niet toegestaan.

### Sokkelopstelling

De wasautomaat kan op een stalen sokkel (open of gesloten onderbouw, niet bijgeleverd) of op een betonnen sokkel worden geplaatst.

**!** Gevaar voor verwonding doordat de wasautomaat niet geborgd is. Bij plaatsing op een sokkel bestaat het gevaar dat de automaat tijdens het centrifugeren van de sokkel valt. Zet de wasautomaat vast met de bijgeleverde bevestigingsbeugels.

### Aanwijzingen voor de plaatsing

De wandafstanden zijn aanbevelingen om de servicewerkzaamheden te vergemakkelijken. Als de opstellingsmogelijkheden beperkt zijn, kan de machine ook tegen de wand worden geschoven.

Deze wasmachine is niet geschikt voor onderbouw.

**!** Schade door vocht in het apparaat.

Binnendringend vocht kan beschadiging van elektrische onderdelen tot gevolg hebben.

Plaats de machine niet vlakbij of vlak boven een open afvoerputje of een open afvoergoot.

# Installatie

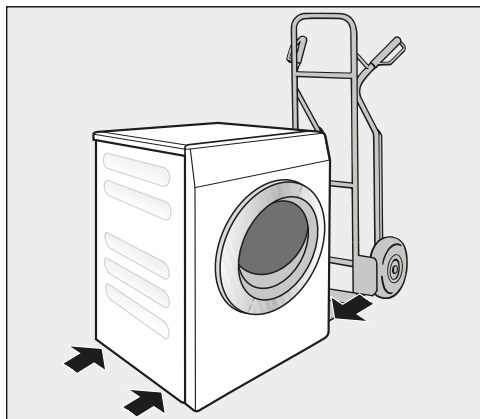
## Transport naar de plaats van opstelling

**!** Gevaar voor verwonding door verkeerd transport.

Als de wasautomaat kantelt, kunt u zich verwonden en kan het apparaat beschadigd raken.

Zorg ervoor dat de wasautomaat tijdens het transport stevig staat.

## Wasautomaat met een steekwagen vervoeren



- Vervoer de wasautomaat met de steekwagen alleen op de linker of de rechter zijkant.

**!** Schade door verkeerd transport. De achter- en voorwand van de wasautomaat kunnen beschadigd raken als het apparaat met een steekwagen wordt vervoerd.

Vervoer de wasautomaat altijd op de zijkant op een steekwagen.

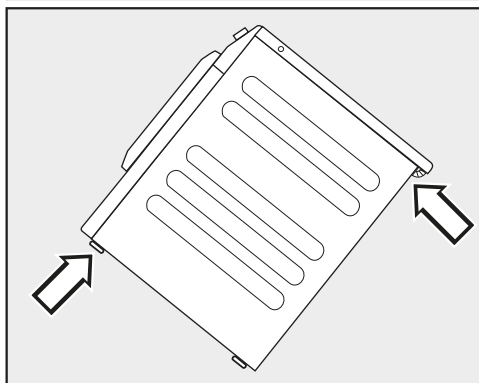
## Wasautomaat naar de plaats van opstelling dragen

Het deksel heeft aan de achterkant draagpunten voor transportdoeleinden.

**!** Gevaar voor verwonding doordat het bovenblad loszit.

De bevestiging van het bovenblad aan de achterkant kan door invloeden van buitenaf breken. Het bovenblad kan dan bij het dragen loslaten.

Controleer of de rand van het bovenblad stevig vastzit voordat u het apparaat optilt.



- Draag het apparaat vooraan bij de stelhoeten en achteraan bij de rand van het bovenblad.

## Plaats van opstelling

Een betonnen vloer is de meest geschikte ondergrond. In tegenstelling tot een houten of een zachte vloer trilt een betonnen vloer nauwelijks mee als het apparaat centrifugeert.

- Plaats de wasautomaat waterpas en stabiel.
- Plaats het apparaat niet op een zachte vloerbedekking, omdat het in dat geval tijdens het centrifugeren gaat trillen.

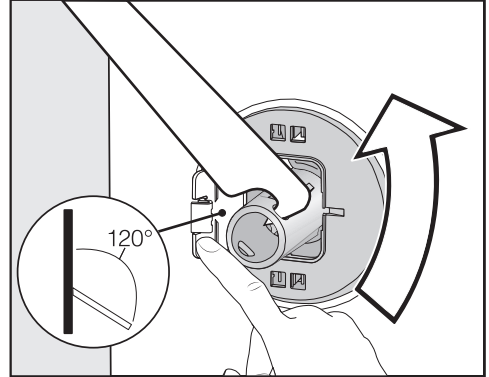
### Bij plaatsing van het apparaat op een houten vloer:

- Plaats de wasautomaat op een multiplex plaat (minimaal 70 x 60 x 3 cm). Deze plaat moet aan zoveel mogelijk vloerbalken worden vastgeschroefd, niet alleen aan de vloerplanken.

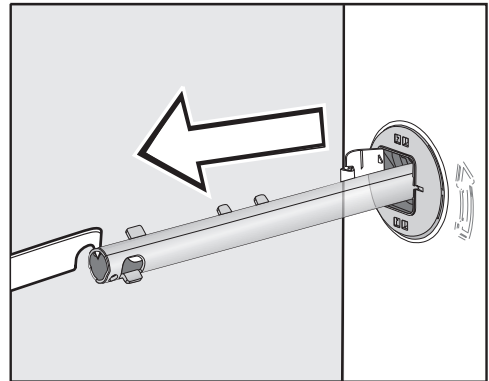
**Tip:** plaats de wasautomaat in een hoek van het vertrek. Daar is de vloer het meest stabiel.

## Transportbeveiliging verwijderen

### Linker transportbeveiliging verwijderen



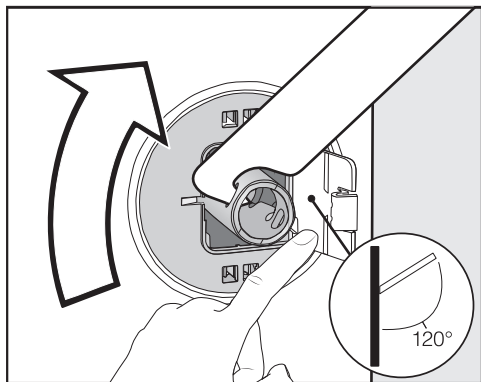
- Druk de klep naar buiten en draai de transportbeveiliging met de bijgevoegde steeksleutel 90°.



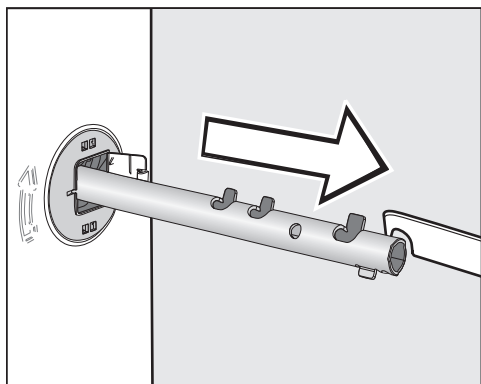
- Trek de transportbeveiliging eruit.

# Installatie

## Rechter transportbeveiliging verwijderen



- Druk de klep naar buiten en draai de transportbeveiliging met de bijgevoegde steeksleutel 90°.



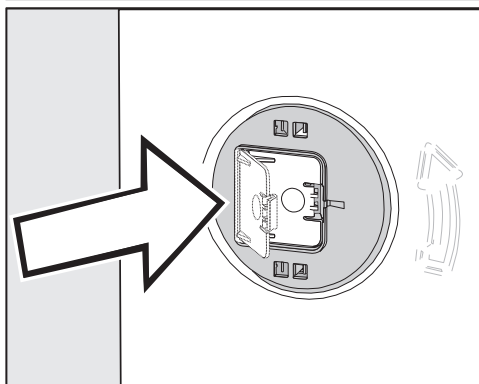
- Trek de transportbeveiliging eruit.

## Gaten afsluiten

⚠ Gevaar voor verwonding door scherpe randen.

Als de gaten niet worden afgedekt, kunt u zich verwonden wanneer u erin grijpt.

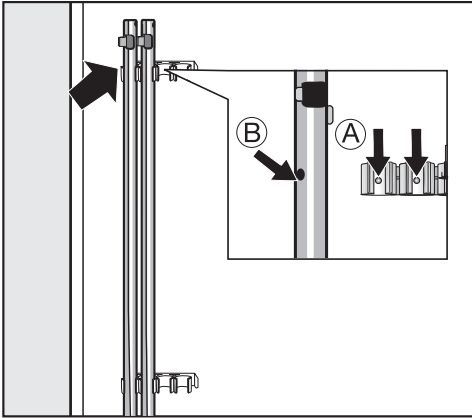
Sluit de gaten van de verwijderde transportbeveiliging af.



- Druk de kleppen stevig dicht totdat ze vastklikken.



## Transportbeveiligingen bevestigen



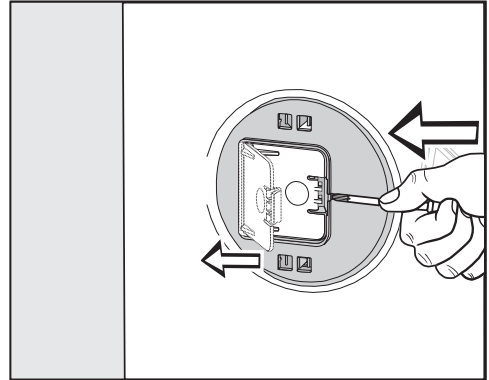
- Bevestig de transportbeveiliging aan de achterwand van de wasmachine.

**Tip:** De openingen **(B)** moeten op de houders **(A)** worden gestoken.

**⚠** Schade door verkeerd transport. Wanneer de wasmachine zonder transportbeveiliging wordt vervoerd, kan deze beschadigd raken. Bewaar de transportbeveiliging. Monteer de transportbeveiliging weer voordat u de wasmachine transporteert (bijvoorbeeld bij een verhuizing).

## Transportbeveiliging monteren

### Kleppen openen



- Druk met een scherp voorwerp, bijvoorbeeld een smalle schroevendraaier, tegen het vergrendelingshaakje.

De klep gaat open.

### Transportstangen monteren

- Voer de montage in omgekeerde volgorde uit.

**Tip:** til de trommel iets op, dan kunt u de transportstangen er makkelijker inschuiven.

# Installatie

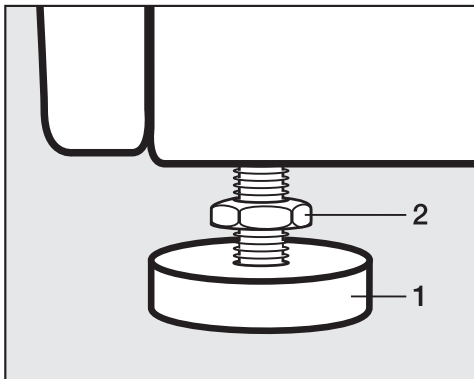
## Wasautomaat stellen

Om optimaal te kunnen functioneren, moet de automaat stevig en waterpas staan.

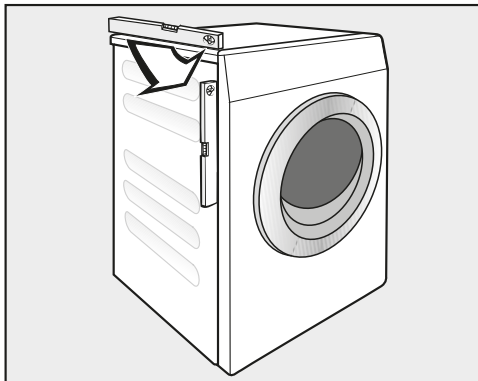
Wanneer een wasautomaat verkeerd wordt geplaatst, wordt er meer water en energie verbruikt dan nodig is en kan het apparaat gaan schuiven.

### Stelvoeten naar buiten draaien en vastzetten

U kunt de wasautomaat met behulp van de 4 stelvoeten waterpas plaatsen. Wanneer het apparaat wordt geleverd, zijn alle stelvoeten naar binnen gedraaid.



- Draai de contring 2 met de bijgevoegde steeksleutel los (met de wijzers van de klok mee). Draai de contring 2 samen met de stelvoet 1 naar buiten.



- Controleer met een waterpas of de automaat goed staat.
- Houd de stelvoet 1 met een waterpomp tang vast. Draai de contring 2 weer met de steeksleutel tegen de behuizing vast.

⚠ Schade doordat de wasautomaat verkeerd afgesteld is.

Als de stelvoeten niet met een contring vastgedraaid zijn, kan de wasautomaat gaan schuiven.

Draai de 4 contringen van de stelvoeten stevig tegen de behuizing. Controleer ook de stelvoeten die bij het afstellen niet naar buiten gedraaid zijn.

## Bevestigingsbeugel voor sokkel


De bevestigingsbeugel voorkomt dat de wasmachine tijdens het gebruik van de sokkel kan vallen.

De bevestiging met behulp van de bevestigingsbeugel is alleen beschikbaar voor sokkels van beton. De sokkel moet vlak en waterpas zijn. De ondergrond van de sokkel moet bestand zijn tegen de fysieke belastingen.

Controleer voor de montage of de sokkel aan de minimummaat voldoet.

Hoogte:	6 cm
Breedte:	60 cm
Diepte:	65 cm

## Bevestigingsbeugel plaatsen

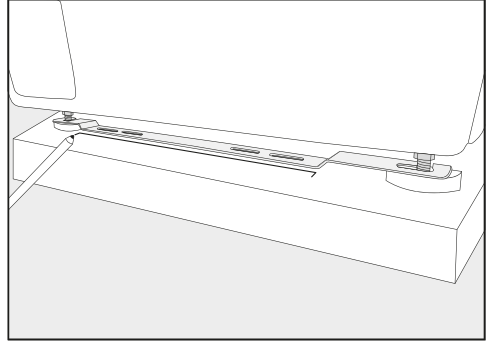
 Gevaar voor verwonding door scherpe randen.

De bevestigingsbeugel heeft scherpe kanten. U kunt zich aan de kanten snijden.

Pak de bevestigingsbeugel voorzichtig vast.

Draag bij de installatie van de bevestigingsbeugel handschoenen.

De voorste stelvoeten moeten minimaal 3 mm uitsteken. De wasmachine moet al waterpas staan (zie hoofdstuk "Installatie", paragraaf "Wasmachine stellen")

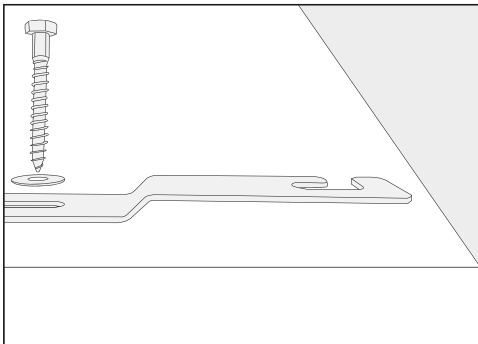


- Plaats de bevestigingsbeugel op de voorste stelvoeten.
- Teken met een potlood de positie van de voorkant van de bevestigingsbeugel af.
- Verwijder de bevestigingsbeugel weer van de stelvoeten.
- Verschuif de wasmachine voorzichtig tot u voldoende plaats voor het monteren van de bevestigingsbeugel heeft.

## Bevestigingsbeugel monteren

- Leg de bevestigingsbeugel op de markering op de sokkel.
- Markeer in het midden van de twee buitenste sleufgaten telkens een punt voor de boorgaten.
- Boor telkens twee gaten (8 mm) met een diepte van ca. 55 mm.
- Steek de pluggen in de boorgaten.

# Installatie

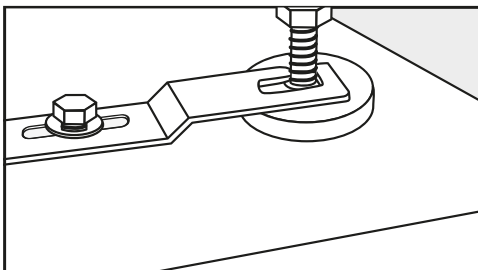


- Monteer de bevestigingsbeugel met de zeskantschroeven en de vulringen.

Draai de schroeven nog niet stevig aan, zodat u de bevestigingsbeugel nog kunt verschuiven.

## Wasmachine met bevestigingsbeugel fixeren

- Schuif de wasmachine terug tegen de bevestigingsbeugel.



- Plaats de stelvoeten tussen voet en contraoer in de openingen van de bevestigingsbeugel.
- Schuif de bevestigingsbeugel naar rechts totdat u weerstand voelt.
- Draai de zeskantschroeven met een moersleutel vast.

De wasmachine is in de bevestigingsbeugel gefixeerd.

## Externe besturingsinstallaties

U heeft een bij te bestellen accessoire nodig om verbinding te maken met externe systemen:

- Communicatiemodule XCI-box (bijvoorbeeld voor doseersysteem, piekbelastingsschakelaar, betaalsysteem)
- Communicatieadapter XCI-AD (alleen voor betaalsystemen)

## Betaalsysteem

De wasmachine kan worden voorzien van een muntautomat (bij te bestellen accessoire).

De automaat moet hiervoor worden gherprogrammeerd. Dat mag alleen worden gedaan door Miele of door een Miele-vakhandelaar.

Verwijder de ingeworpen munten/waardemunten regelmatig uit de muntautomat. De muntautomat kan anders verstopt raken.

## WATERAANSLUITING

### Koudwaternaansluiting

De wasmachine mag zonder terugslagklep op het waterleidingnet worden aangesloten, omdat het apparaat is gebouwd volgens de geldende DIN-normen.

De waterdruk moet minimaal 100 kPa zijn en mag niet hoger zijn dan 1.000 kPa overdruk. Is de druk hoger dan 1.000 kPa, dan moet er een drukreductieventiel worden ingebouwd.

Voor de aansluiting is een kraan met 3/4"-schroefkoppeling vereist. Ontbreekt deze, dan mag het apparaat alleen door een erkend installateur op de drinkwaterleiding worden aangesloten.

De Schroefkoppeling staat onder druk van de waterleiding.

Controleer daarom of de aansluiting lekt. Draai de kraan hiervoor langzaam open. Corrigeer zo nodig de positie van de dichting en de Schroefkoppeling.

De toevoerslang voor koud water is niet geschikt voor aansluiting op warm water.

### Omschakelen naar gebruik met koud water

Als de wasautomaat niet op warm water wordt aangesloten, moeten de instellingen *Water hoofdwas*, *Water voorwas* en *Water spoelen* worden ingesteld op koud (zie hoofdstuk: "Exploitatieniveau").

- Schroef de warmwaterslang eraf.
- Schroef de bijgeleverde dop erop.

### Onderhoud

Als u de slang vervangt, gebruik dan uitsluitend een originele Miele-slang. Deze is bestand tegen een druk van ruim 7.000 kPa.

Om de watertoevoerklep te beschermen, zit er een zeefje in het vrije uiteinde van de toevoerslang en een zeefje in het koppelstuk.

De zeefjes mogen niet verwijderd worden.

### Accessoires - verlenging slang

Als accessoire zijn er verlengslangen van 2,5 en 4,0 m. Deze zijn verkrijgbaar bij de Miele-vakhandel en bij Miele.

# Installatie

## Warmwateraansluiting\*

De temperatuur van het warme water mag niet hoger dan 70 °C zijn. Om ervoor te zorgen dat het energieverbruik bij gebruik van warm water zo laag mogelijk blijft, moet de wasautomaat worden aangesloten op een ringleiding voor warm water. Afzonderlijke leidingen naar de warmwatervoorziening leiden tot afkoeling van het water in de leiding als niet voortdurend water wordt afgenomen. Voor het opwarmen van het water moet dan meer elektrische energie worden gebruikt.

Voor de warmwateraansluiting gelden dezelfde aansluitvoorwaarden als voor de koudwateraansluiting.

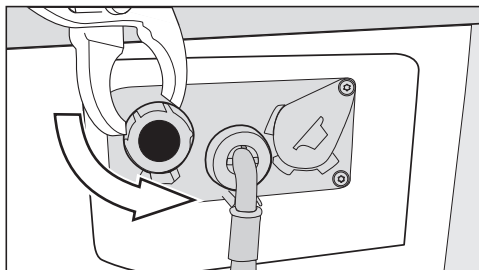
De toevoerslang (warm – rode strepen) wordt op de kraan aangesloten.

Het is niet mogelijk om de wasautomaat alleen op een warmwaterleiding aan te sluiten.

\* Bij enkele uitvoeringen is de warmwaterslang niet gemonteerd.

## Omschakelen naar gebruik met warm water

Als u de wasmachine op warm water wilt aansluiten, kunt u de instellingen *Water hoofdwass*, *Water voorwas* en *Water spoelen* worden ingesteld op warm (zie hoofdstuk: “Exploitatie-niveau”).



- Schroef de dop van de warmwaterklep eraf.
- Schroef de warmwaterslang eraan.

## Waterafvoer

### Afvoerklep

U kunt het apparaat gebeurt leegmaken via een afvoerklep met motoraandrijving. U kunt deze met een normale hoeksteun DN 70 aansluiten op de ter plekke aan te brengen afwatering (afvoerput met reukslot).

### Afvoerpomp

Het water wordt afgepompt met een afvoerpomp voor een opvoerhoogte tot 1 m. Om de waterafvoer niet te belemmeren, moet de slang zonder knikken worden gelegd. Aan het uiteinde van de slang kan een bochtstuk (bijgeleverd) worden vastgehaakt.

### Mogelijkheden voor waterafvoer

1. De slang kan op een kunststof afvoerbuis met rubberen mof worden aangesloten. Een sifon is niet beslist noodzakelijk.
2. De slang kan op een wasbak of wastafel met kunststof nippel worden aangesloten.
3. De slang kan in een putje in de vloer worden gehangen.

Indien nodig kunt u de slang tot max. 5 m verlengen. Accessoires zijn verkrijgbaar bij de Miele-vakhandel en bij Miele.

Voor een opvoerhoogte van meer dan 1 m (tot maximaal 1,6 m) kunt u bij de Miele-vakhandel en bij Miele een speciale afvoerpomp bestellen.


# Installatie

## Elektrische aansluiting

De beschrijving is geldig voor wasautomaten met en zonder stekker.

Voor wasmachines met stekker geldt:

- De wasautomaat kan direct worden aangesloten.
- Zorg ervoor dat u altijd bij de stekker kunt komen om de spanning van de wasautomaat te halen.

 Schade door verkeerde aansluitspanning.

Op het typeplaatje staat informatie over de nominale aansluitwaarde en de zekering.


Vergelijk de gegevens op het typeplaatje met de waarden van het elektriciteitsnet.

Aansluiting mag alleen plaatsvinden op een elektrische installatie die voldoet aan alle daarvoor geldende voorschriften (zoals NEN 1010).

De wasautomaat mag niet met een verlengsnoer, een meervoudig stopcontact of iets dergelijks op het elektriciteitsnet worden aangesloten in verband met gevaar voor oververhitting.

Bij een vaste aansluiting moet het apparaat via een schakelaar met alle polen van de netspanning kunnen worden losgekoppeld. Als werkschakelaar gelden schakelaars met een contactopening van meer dan 3 mm. Geschikte schakelaars zijn zelfuitschakelaars, zekeringen en relais (IEC/EN 60947). Deze aansluiting mag alleen door een elektricien worden uitgevoerd.

De stekerverbinding of de schakelaar voor het loskoppelen van de netspanning moet altijd toegankelijk zijn.

 Gevaar voor elektrische schok door netspanning.

Als de wasautomaat wordt losgekoppeld van het elektriciteitsnet, moet u ervoor zorgen dat deze niet onbedoeld weer kan worden ingeschakeld. Bij loskoppeling van de netspanning moet het betreffende systeem afsluitbaar zijn. Hierop moet op elk moment controle mogelijk zijn.

Werkzaamheden in verband met her-aansluiting, veranderingen in de installatie of controle van de aarddraad of de zekeringen mogen alleen worden uitgevoerd door een vakman die op de hoogte is van alle geldende voorschriften.

Als het apparaat naar een andere spanningssoort moet worden omgeschakeld, moet de betreffende instructie op het schakelschema in acht worden genomen. De omschakeling mag alleen door de geautoriseerde vakhandel of door Miele worden uitgevoerd.



## Technische gegevens

Hoogte	850 mm
Breedte	596 mm
Breedte (alleen voor apparaat met roestvrij-stalen bovenblad)	605 mm
Diepte	714 mm
Diepte bij geopende deur	1.132 mm
Gewicht	ca. 100 kg
Maximale vloerbelasting in gebruik	3.000 Newton
Capaciteit	8,0 kg droog wasgoed
Aansluitspanning	Zie typeplaatje op de achterkant van het apparaat
Aansluitwaarde	Zie typeplaatje op de achterkant van het apparaat
Zekering	Zie typeplaatje op de achterkant van het apparaat
Met A beoordeeld geluidsdrukkniveau $L_{pa}$ volgens EN ISO 11204/11203	< 70 dB re 20 $\mu$ Pa
Minimale waterdruk	100 kPa (1 bar)
Maximale waterdruk	1.000 kPa (10 bar)
Lengte van de toevoerslang	1,55 m
Lengte van de aansluitkabel	1,80 m
Maximale opvoerhoogte (afvoerpomp)	1,00 m
LED's (light emitting diodes)	Klasse 1
Gehanteerde normen inzake productveiligheid	volgens EN 50571, EN 60335
Keurmerken	Zie typeplaatje
Verbruik in de uitstand	0,40 W
Netwerkgebonden stand-by	0,80 W
Frequentieband van de WiFi-module	2,4000 GHz–2,4835 GHz
Maximaal zendvermogen van de WiFi-module	< 100 mW

# Technische gegevens

---

## Conformiteitsverklaring

Hiermee verklaart Miele, dat deze wasautomaat voldoet aan richtlijn 2014/53/EU.

U kunt de volledige tekst van deze EU-conformiteitsverklaring op de volgende internetadressen vinden:

- [www.miele.nl Downloads](http://www.miele.nl/Downloads)
- [www.miele.nl/c/brochures-en-handleidingen-385.htm](http://www.miele.nl/c/brochures-en-handleidingen-385.htm)

Programma's	Belading kg	Energie kWh	Water Liter	Programma- duur Uren:min.	Temperatuur <sup>1</sup> °C	Restvocht %	Toerental Omw./min
ECO 40-60*	8,0	0,658	61,9	3:39	30	44,1	1600
	4,0	0,496	49,0	2:48	30	43,3	1600
	2,0	0,252	29,1	2:48	24	47,0	1600
Witte/Bonte was	8,0	1,100	54,0	0:59	41	48,0	1600
	20 <sup>2</sup>	0,230	54,0	0:59	24	48,0	1600
Kreukherstellend	4,0	0,350	54,0	0:45	30	38,0	1200
Express	3,5	0,300	30,0	0:20	30	60,0	1400


\* Testprogramma voor de naleving van de Ecodesign-richtlijn nr. 2019/2023 en energielabeling volgens richtlijn nr. 2019/2014

<sup>1</sup> Maximaal bereikte temperatuur in het wasgoed bij de hoofdwas.

<sup>2</sup> 20 °C: programma voor licht vervuild wasgoed van katoen.

De verbruiksgegevens kunnen van de aangegeven waarden afwijken, al naar gelang de waterdruk, waterhardheid, temperatuur van het instromende water, kamertemperatuur, het soort en de hoeveelheid wasgoed, schommelingen in de netspanning en gekozen extra functies.

# Exploitationniveau

Het menu met de instellingen in het  is tegen onbevoegd gebruik beveiligd. Het menu moet met een code worden geopend.

## Toegang met code

Het exploitationniveau moet worden geopend met een code.

De code is **000** (fabrieksinstelling).

## Code wijzigen


U kunt de code voor de toegang tot het exploitationniveau wijzigen om de wasautomaat tegen onbevoegde toegang te beschermen.

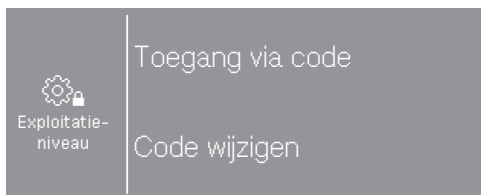
Als u de code later niet meer weet, neem dan contact op met Miele. De technicus van Miele moet de code resetten.

Noteer de nieuwe code en bewaar deze op een veilige plek.

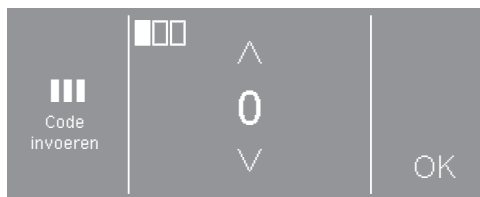
## Exploitationniveau openen

- Tip sensortoets  aan.

Symbool  verschijnt in het display, als u de programmakeuzeschakelaar op het programma *Pompen/Centrifuger* zet.

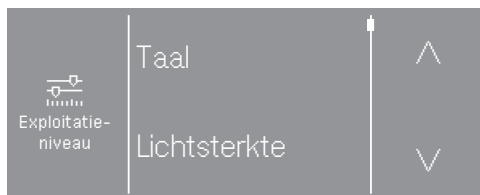


- Kies Toegang via code.



- Voer de cijfers in en bevestig steeds met OK.


De instellingen in het exploitationniveau zijn geopend.



- Kies de gewenste instelling.



Enkele instellingen zijn alleen zichtbaar wanneer externe apparaten via de XCI-box zijn aangesloten.

## Exploitationniveau verlaten

- Tip sensortoets  aan of schakel de wasautomaat uit.

## Taal

Er zijn verschillende talen waarin de meldingen in het display kunnen worden weergegeven. Via het submenu Taal kunt u de vaste taal kiezen voor de meldingen in het display op het exploitatieniveau.

Voor een lopend programma kan de gebruiker taal met sensortoets   gewijzigd worden.

## Lichtsterkte

De lichtsterkte van het display kan in stappen van 10% worden ingesteld tot 100%.

Fabrieksinstelling: 70%

## Dagtijd

Na de keuze van het tijdformaat kan de tijd worden ingesteld.

## Tijdformaat

- 24 uur (fabrieksinstelling)
- 12 uur
- Klok uit

## Instellen

- U kunt nu de tijd instellen.

## Volume eindsignaal

Het volume van het geluidssignaal voor het programma-einde kan worden gewijzigd.

U kunt 7 standen instellen en het signaal kan ook uitgeschakeld worden.

Fabrieksinstelling: uit

## Volume toetsignaal

Het volume van het geluidssignaal dat klinkt bij het aanraken van de sensortoetsen kan worden gewijzigd.

U kunt 7 standen instellen en het signaal kan ook uitgeschakeld worden.

Fabrieksinstelling: normaal

## Volume begroeting

Het volume van het geluidssignaal bij inschakeling van de wasautomaat kan gewijzigd worden.

U kunt 7 standen instellen en het signaal kan ook uitgeschakeld worden.

Fabrieksinstelling: normaal

## Storingszoemer

Het geluidssignaal bij een storing kan in- of uitgeschakeld worden.

Fabrieksinstelling: uit

## Memory

De wasautomaat slaat de laatst gekozen instellingen voor een wasprogramma (temperatuur, toerental en enkele opties) na de start van het programma op.

Wanneer u de volgende keer hetzelfde programma kiest, geeft de automaat de opgeslagen instellingen aan.

Fabrieksinstelling: uit

# Exploitatieniveau

---

## Kreukbeveiliging

De kreukbeveiliging gaat kreukvorming aan het einde van het programma tegen.

De trommel draait na afloop van het programma nog max. 30 minuten om kreukvorming te voorkomen. De wasautomaat kan op elk moment worden geopend.

Fabrieksinstelling: aan.

## Afkoeling waswater

Met deze instelling kunt u ervoor zorgen dat aan het einde van de hoofdwas extra water in de trommel stroomt ter afkoeling van het waswater.

Het waswater wordt afgekoeld wanneer u programma's kiest met een temperatuur van 70 °C en hoger.

Wij adviseren u deze functie ook te gebruiken:

- wanneer u de waterafvoerslang in een wasbak, wastafel of gootsteen hangt. Op deze manier kunt u voorkomen, dat u zich brandt.
- als het apparaat in een gebouw staat met waterafvoerleidingen die niet aan de betreffende normen voldoen.

Fabrieksinstelling: aan.

## Uitschakeling "Displays"

De verlichting van het display gaat uit en de *Start/Stop* – toets knippert langzaam. Dit in het kader van de energiebesparing.

Als u deze instelling wijzigt, leidt dit tot een hoger energieverbruik.

- Uit  
Het display blijft verlicht.
- Aan na 10 min, niet tijdens progr. (fabrieksinstelling)  
Het display blijft tijdens het programma verlicht, maar wordt 10 minuten na afloop van het programma donker.
- Aan na 30 min, niet tijdens progr.  
Het display blijft tijdens het programma verlicht, maar wordt 30 minuten na afloop van het programma donker.
- Aan na 10 min.  
Het display wordt na 10 minuten donker.
- Aan na 30 min.  
Het display wordt na 30 minuten donker.

## Voorpro-grammering

De wijze waarop de tijd aangegeven wordt bij voorprogrammering kan gewijzigd of uitgeschakeld worden.

- Uit  
De voorprogrammering kan niet worden geselecteerd.
- Programma-einde (fabrieksinstelling)  
Met de voorprogrammering legt u vast, wanneer een programma beëindigd moet worden.
- Programmabegin  
Met de voorprogrammering legt u vast, wanneer een programma gestart moet worden.
- Tijd tot start  
Met de voorprogrammering legt u vast, na hoeveel uur een programma gestart moet worden.

## SmartStart

De functie van de sensortoets  wordt gewijzigd, wanneer de instelling *SmartGrid* is geactiveerd en in de instelling *Voorprogrammering* de optie *Tijd tot start* is geselecteerd. In het display wordt dan het tijdsbestek weergegeven waarin het wasprogramma automatisch wordt gestart: *SmartStart*

De start van het programma vindt plaats via een extern signaal.

U kunt een tijdsbestek tot 24 uur vastleggen. In dit tijdsbestek wacht de wasmachine op het signaal van de energieleverancier. Als er binnen dit tijdsbestek geen signaal wordt verzonden, start de wasmachine het wasprogramma na verloop van de tijd.

## Programmanaam

Bij de selectie van de standaardprogramma's kan de naam van het wasprogramma in het display getoond worden.

- Aan (fabrieksinstelling)  
De programmanaam wordt bij de programmakeuze gedurende enkele seconden getoond voordat het basismenu verschijnt.
- Uit  
Het basismenu wordt direct getoond.

## Zichtbaarheid parameters

Bij de programmakeuze worden er verschillende parameters aangeboden/weergegeven. U legt vast welke parameters niet hoeven te worden aangegeven. Deze parameters kunt u dan bij de programmakeuze ook niet meer wijzigen.

Fabrieksinstelling: alle parameters zijn zichtbaar.

## Water voorwas

U kunt het soort water voor de voorwas kiezen.

- Koud  
Er wordt alleen koud water toegevoerd voor de voorwas.
- Warm  
Er wordt ook warm water toegevoerd voor de voorwas.  
Warm water is alleen mogelijk bij een wastemperatuur van meer dan 30 °C.

# Exploitationniveau

---

## Water hoofdwas

U kunt het soort water voor de hoofdwas kiezen.

- Koud  
Er wordt alleen koud water toegevoerd voor de hoofdwas.
- Warm  
Er wordt ook warm water toegevoerd voor de hoofdwas.  
Warm water is alleen mogelijk bij een wastemperatuur van meer dan 30 °C.

Als de wasautomaat niet op warm water is aangesloten, neemt de programma-duur toe en zijn er afwijkingen ten aanzien van de weergegeven resttijd.

## Water 1e spoelen

In sommige programma's kunt u het soort water voor de eerste spoelgang kiezen.

- Koud (fabrieksinstelling)  
Er wordt alleen koud water toegevoerd voor de eerste spoelgang.
- Warm  
Er wordt ook warm water toegevoerd voor de eerste spoelgang.

## Water laatste spoelen

In sommige programma's kunt u het soort water voor de laatste spoelgang kiezen.

- Koud (fabrieksinstelling)  
Er wordt alleen koud water toegevoerd voor de laatste spoelgang.
- Warm  
Er wordt ook warm water toegevoerd voor de laatste spoelgang (dit is alleen mogelijk bij programma's met een minimale temperatuur van 60 °C).

## Lage waterdruk

Als de waterdruk lager is dan 100 kPa (1 bar) wordt het programma afgebroken met de foutmelding **Watertoevoer controleren**.

Als de waterdruk ter plaatse niet verhoogd kan worden, voorkomt instelling **Lage waterdruk**, als deze geactiveerd is, dat het programma afgebroken wordt.

Fabrieksinstelling: uit

## Sensor leegmelding

Een zuiglanscontact controleert of de externe reservoirs voor vloeibaar wasmiddel leeg zijn. In het display verschijnt een melding als de reservoirs leeg zijn.

- Uit (fabrieksinstelling)  
De sensor leegmelding is uitgeschakeld.
- Maker  
De zuiglansen hebben een maakcontact.
- Verbreekcontact  
De zuiglansen hebben een verbreekcontact.



## Waarschuwings-teller

Een interne teller meldt dat een van de externe doseerreservoirs bijna leeg is. De desbetreffende teller moet vervolgens worden gereset.

## Niveau Wit/Bont

Voor het programma *Witte/Bonte was* kan het waterniveau voor de hoofdwas worden verhoogd.

- + 0 mmwk (fabrieksinstelling)
- + 10 mmwk
- + 20 mmwk
- + 30 mmwk

## Niveau Kreukherstellend

Voor het programma *Kreukherstellend* kan het waterniveau voor de hoofdwas worden verhoogd.

- + 0 mmwk (fabrieksinstelling)
- + 10 mmwk
- + 20 mmwk
- + 30 mmwk

## Temperatuur voorwas Wit/Bont

Voor het programma *Witte/Bonte was* kunt u de temperatuur voor de voorwas kiezen.

- 30 °C (fabrieksinstelling)
- 35 °C
- 40 °C
- 45 °C

## Wastijd voorwas

Voor het programma *Witte/Bonte was* kan de duur van de voorwas worden verlengd.

- + 0 min (fabrieksinstelling)
- + 6 min
- + 9 min
- + 12 min

## Wastijd Wit/Bont

Voor het programma *Witte/Bonte was* kan de wastijd voor de hoofdwas worden verlengd.

- + 0 min (fabrieksinstelling)
- + 10 min
- + 20 min
- + 30 min
- + 40 min

## Wastijd Kreukherstellend

Voor het programma *Kreukherstellend* kan de wastijd voor de hoofdwas worden verlengd.

- + 0 min (fabrieksinstelling)
- + 5 min
- + 10 min
- + 15 min
- + 20 min

# Exploitationniveau

## Voorspoelen Wit/Bont

Voor het programma *Witte/Bonte was* kunt u ervoor kiezen de was te laten voorspoelen.

Fabrieksinstelling: uit

## Voorspoelen Kreukherstellend

Voor het programma *Kreukherstellend* kunt u ervoor kiezen de was te laten voorspoelen.

Fabrieksinstelling: uit

## Voorwas Wit/ Bont/Kreukherst.

Voor de programma's *Witte/Bonte was* en *Kreukherstellend* kunt u instellen of de voorwas permanent moet worden uitgevoerd of dat deze bij de programmakeuze kan worden gekozen.

Fabrieksinstelling: Menukeuze

## Spoelgangen Wit/Bont

Voor het programma *Witte/Bonte was* kunt u het aantal reinigingsprocessen wijzigen.

- 1 reinigingsproces
- 2 reinigingsprocessen (fabrieksinstelling)
- 3 reinigingsprocessen
- 4 reinigingsprocessen
- 5 reinigingsprocessen

## Spoelgangen Kreukherstellend

Voor het programma *Kreukherstellend* kunt u het aantal spoelgangen wijzigen.

- 2 spoelgangen (fabrieksinstelling)
- 3 spoelgangen
- 4 spoelgangen

## Desinfectiespoelen

Als er een desinfectieprogramma wordt gekozen met een temperatuur van minimaal 60 °C kunnen er extra spoelgangen worden geactiveerd.

Er wordt met heet water gespoeld. De programmaduur wordt verlengd.

Na afloop van het programma kan het wasgoed heet aanvoelen. Wees voorzichtig wanneer u het wasgoed uit de trommel haalt.

Fabrieksinstelling: uit

## Programma-pakketten

De programmakeuze kan worden uitgebreid door afzonderlijke programma's uit de programmapakketten voor doelgroepen te activeren.

De gekozen programma's uit de programmapakketten worden in de lijst met de *Speciale programma's* ☆ getoond.

- Sport
- Outdoor
- Wellness/Kappers
- Hotel
- Woningtextiel
- Werkkleding
- Desinfectie

Na de keuze van de programmapakketten worden de afzonderlijke programma's uit de lijst geactiveerd. De geactiveerde programma's zijn gemarkeerd met een kader. Tot slot moet de keuze worden bevestigd.

## Code desinfectieprog.

U moet een code invoeren om een desinfectieprogramma af te breken. De code kan gewijzigd worden.

De code is: 0 0 0

**Tip:** Noteer de nieuwe code als u de code wijzigt.

## Temperatuurverlaging

Om te voorkomen dat het waswater op hooggelegen locaties voortijdig gaat koken, kan de watertemperatuur worden verlaagd.

Fabrieksinstelling: uit

## Beladings-automaat

De wasautomaat heeft een beladingsautomaat. De waterniveaus en de programmaduur worden hierdoor bij sommige programma's aan de hoeveelheid wasgoed aangepast. Als u de beladingsautomaat uitschakelt, wordt er bij het programmaverloop van uitgegaan dat u de machine met maximale belading gebruikt.

Fabrieksinstelling: aan.

## CapDosing

U kunt kiezen of CapDosing in de lijst met *Meer keuzes* wordt getoond.

Fabrieksinstelling: aan.

## Voorstrijken

U kunt kiezen of Voorstrijken in de lijst met *Meer keuzes* wordt getoond.

Fabrieksinstelling: aan.

## Hygiëne

Het programma Machine-hygiëne staat in de lijst van *speciale programma's*.

Als u een programma op minder dan 60 °C gebruikt, verschijnt daarna in het display het verzoek, het programma Machine-hygiëne te starten.

Fabrieksinstelling: uit

## Automatische dosering

De automatische dosering via een extern doseersysteem kan worden ingeschakeld.

Fabrieksinstelling: uit

## Aanpassing dosering 1–6

De dosering (ml/min) voor de pompen kan worden gecorrigeerd om te kunnen reageren op toleranties die gedurende de looptijd in het pompsysteem optreden.

De kalibratiewaarde kan in drie stappen worden verlaagd of in drie stappen worden verhoogd.

De kalibratiewaarde wordt afhankelijk van de gekozen stap één, twee of drie keer met de aanpassingswaarde verhoogd of verlaagd.

Kalibratiewaarde en aanpassingswaarde moeten door de technicus van Miele in de gegevens van de doseerpompen worden ingevoerd.

## Keuze COM-module

Deze wasmachine heeft een geïntegreerde wifi-module. Maar hij kan ook voorzien worden van een externe module.

- uit (fabrieksinstelling)
- interne module

De interne wifi-module wordt gebruikt.

- Externe module

Er is een XKM- of RS232-module in de moduleschacht geschoven.

## Beschikbaarheid van digitale Miele producten

Het gebruik van digitale Miele producten is afhankelijk van de beschikbaarheid van de services in uw land.

De verschillende services zijn niet in elk land beschikbaar.

Informatie over de beschikbaarheid vindt u op de website [www.miele.com](http://www.miele.com).

## Wifi/LAN

Sluit de wasmachine aan op het netwerk.

- Installeren
  - Deze melding verschijnt alleen als de wasmachine nog niet met een wifi-netwerk is verbonden.
- Deactiveren (zichtbaar als het netwerk is ingeschakeld).
  - Het netwerk blijft ingesteld, de wifi-functie wordt uitgeschakeld.
- Activeren (zichtbaar als het netwerk is uitgeschakeld).
  - De wifi-functie wordt weer ingeschakeld.
- Verbindingsstatus (zichtbaar als het netwerk is geactiveerd)
  - de ontvangst van de wifi
  - de naam van het netwerk
  - het IP-adres
- Opnieuw instellen (zichtbaar als het is ingesteld).
  - Reset de aanmelding bij wifi (netwerk) om deze onmiddellijk opnieuw in te stellen.
- Resetten (zichtbaar als het is ingesteld)

Het netwerk is niet meer geïnstalleerd. U kunt het netwerk weer gebruiken als u een nieuwe verbinding opbouwt.

- De wifi wordt uitgeschakeld.
- De verbinding met wifi wordt naar de fabrieksinstelling gereset.

## Wifi instellen

Er zijn 2 verbindingsmethodes mogelijk.

### WPS

- Activeer binnen 2 minuten de functie “WPS” op uw router.

**Tip:** Is er na afloop van de time-outtijd nog geen verbindingsofbouw, herhaal dan het proces.

### Soft-AP

- Activeer binnen 10 minuten de functie met de Miele app op uw smart device.

**Tip:** De app leidt u door de verdere stappen.

## Netwerk- tijd

Datum en tijd kunnen via het netwerk worden gesynchroniseerd.

- uit

Datum en tijd worden niet via het netwerk gesynchroniseerd.

- als master

De apparaten staan met elkaar in verbinding, maar niet met het internet. Een apparaat wordt master gemaakt en stuurt de gegevens naar de *slave*-apparaten.

- als slave

De apparaten staan met elkaar in verbinding en met het internet. Alle apparaten worden als *slave* ingesteld. De gegevens worden met het internet gesynchroniseerd.

# Exploitationniveau

---

## Signaal piekbelasting

Met de piekbelastingsschakelaar kan de wasautomaat worden geïntegreerd in een energimanagementsysteem. Als er een signaal wordt geregistreerd, wordt de verwarming van de wasauto- maat korte tijd uitgeschakeld. De was- automaat mag uitsluitend op een piek- belastingsschakelaar worden aange- sloten als deze via de XCI-box van Miele met de wasautomaat is verbon- den.

- Geen functie (fabrieksinstelling)
- Piekbelasting bij 230 V
- Piekbelasting bij 0 V

## Piekbelasting vermijden

Bij desinfectieprogramma's kunt u uit- schakeling bij piekbelasting voorko- men. Als er een signaal wordt geregi- streerd, wordt de verwarming van de wasautomaat niet uitgeschakeld.

Fabrieksinstelling: uit

## Remote

De bedrijfsgegevenscommunicatie van de wasmachine (bijv. foutmeldingen of instructies) vindt extern plaats.

Fabrieksinstelling: inschakelen

## RemoteUpdate

Via RemoteUpdate kunt u de software van de wasmachine actualiseren.

Af fabriek is de RemoteUpdate geacti- veerd.

Als u een RemoteUpdate niet instal- leert, kunt u uw wasmachine zoals ge- woonlijk gebruiken. Miele adviseert u echter om de RemoteUpdates te instal- leren.

### Het verloop van de RemoteUpdate

Als er een RemoteUpdate voor uw was- automaat beschikbaar is, verschijnt dit in het geopende exploitationniveau.

U kunt dan kiezen of u de RemoteUp- date direct of later wilt starten. Als u “la- ter starten” kiest, verschijnt de vraag weer als u de wasautomaat opnieuw in- schakelt.

De RemoteUpdate kan enkele minuten duren.

Let bij de functie RemoteUpdate op het volgende:

- Zolang u geen melding ontvangt, is er geen RemoteUpdate beschikbaar.
- Is een RemoteUpdate een keer geïn- stalleerd, dan kunt u deze niet onge- daan maken.
- Schakel de wasautomaat niet uit tij- dens de RemoteUpdate. Anders wordt de RemoteUpdate afgebroken en niet geïnstalleerd.

## SmartGrid

Met de instelling SmartGrid kunt u uw wasmachine in energiemanagementsystemen van gebouwen integreren.

Fabrieksinstelling: uit

## LP reiniging afvoerpomp

De gebruiker krijgt een melding, dat het filter van de afvoerpomp moet worden gereinigd.

Deze melding verschijnt om de 500 bedrijfsuren.

Ze verschijnt na afloop van het programma.

Fabrieksinstelling: uit

## Juridische informatie

[Open source licenties](#)

Hier kunt u informatie inzien.

## Auteursrechten en licenties voor bedienings- en besturingssoftware

Voor de bediening en besturing van de machine gebruikt Miele eigen software of software van derden waarvoor geen open source licentievoorwaarde geldt. Deze software/softwarecomponenten zijn auteursrechtelijk beschermd. De auteursrechten van Miele en derden dienen in acht te worden genomen.

Bovendien bevat deze machine softwarecomponenten die onder open source licentievoorwaarden worden doorgegeven. U kunt de ontvangen open source componenten en de bijbehorende auteursrechtmededelingen, kopieën van de telkens toepasselijke licentievoorwaarden en eventueel overige informatie over de machine onder de menuoptie Instellingen | Machineparameters | Juridische informatie | Open-source-licenties oproepen. De daar beschreven aansprakelijkheids- en garantieregeling van de open source licentievoorwaarden geldt slechts in verhouding tot de betreffende rechthebbenden.

# Exploitatieniveau

---

## Betaalautomaat

Wilt u deze later toch wijzigen, neem dan contact op met Miele.

Voor het aansluiten van een betaalautomaat is het accessoire XCI-AD of XCI-box vereist.

## Instellingen voor betaalautomaten

Als u een betaalautomaat aansluit, zijn de volgende instellingen mogelijk.

- Geen betaalautomaat  
De volgende instellingen worden overgeslagen en de eerste ingebruikneming kan worden beëindigd.
- Programmagestuurd  
Er wordt gebruik gemaakt van een muntautomaat: de gebruiker koopt een programma.
- Tijdgestuurd  
Er wordt gebruik gemaakt van een muntautomaat met tijdmeter: de gebruiker koopt een tijdgestuurd programma.
- KOM-module  
De bediening vindt plaats met een centrale besturing.

## Terugmeldsignaal betaalsysteem

Instelling van het bevestigingssignaal van de muntautomaat.

- Fabrieksinstelling: uit
- Einde programma  
Het bevestigingssignaal klinkt aan het einde van het programma.
- Loslaten starttoets  
Het bevestigingssignaal klinkt nadat de starttoets is losgelaten.
- Start en einde programma  
Het bevestigingssignaal klinkt bij de start en aan het einde van het programma.
- Programma loopt  
Het bevestigingssignaal klinkt continu van de start tot het einde van het programma.



## Vergrendeling betaalsysteem

Om manipulatie te voorkomen, kan bij een programmagestuurd betaalsysteem een programmavergrendeling worden ingesteld. Als de deur van het apparaat wordt geopend, wordt het programma vergrendeld en vervolgens afgebroken, waarbij het ingeworpen geld verloren gaat.

Om wel de mogelijkheid te bieden om de trommel bij te vullen, kan het tijdstip van de vergrendeling worden gewijzigd.

- Uit
- Direct na de start van het programma
- 1 minuut na de start van het programma
- 2 minuten na de start van het programma
- 3 minuten na de start van het programma (fabrieksinstelling)
- 4 minuten na de start van het programma
- 5 minuten na de start van het programma

## Gratis programma's

Bij gebruik met een muntautomaat kan worden vastgelegd of het programma Pompen/Centrifugeren gratis kan worden gebruikt.

Fabrieksinstelling: uit

## Wissen betaald-sigitaal

Het "betaald signaal" bij gebruik van een muntautomaat kan tot het einde van het programma klinken of na 5 minuten zonder programmastart worden uitgeschakeld.

Fabrieksinstelling: uit

## Alt. contacttijd betaalsysteem

Bij gebruik met een muntautomaat kan de minimale debounce-tijd voor het betaalsignaal worden ingesteld.

- Fabrieksinstelling: kort  
Voor muntautomaten waarbij de vallende munt de "betaald"-impuls genereert.
- Lang  
Voor centrale besturingen op basis van 230 V.



Miele Professional

De Limiet 2

Postbus 166

4130 ED VIANEN

Afdeling Customer Service Professional

Tel.: (03 47) 37 88 84

Fax: (03 47) 37 84 29

E-mail: [professional@miele.nl](mailto:professional@miele.nl) (verkoop & algemene vragen)

E-mail: [serviceprofessional@miele.nl](mailto:serviceprofessional@miele.nl) (service & onderhoud)

Website: [www.miele-professional.nl](http://www.miele-professional.nl)



Miele & Cie. KG

Carl-Miele-Straße 29, 33332 Gütersloh, Duitsland

PWM 508

nl-NL

M.-Nr. 12 714 450 / 00