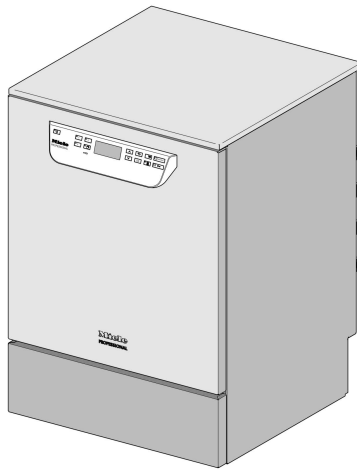


Miele



Plano de instalación

PG 8504

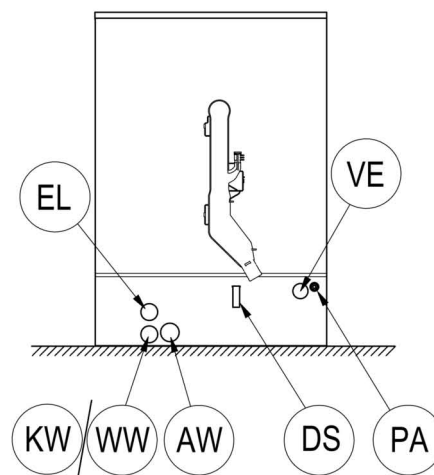
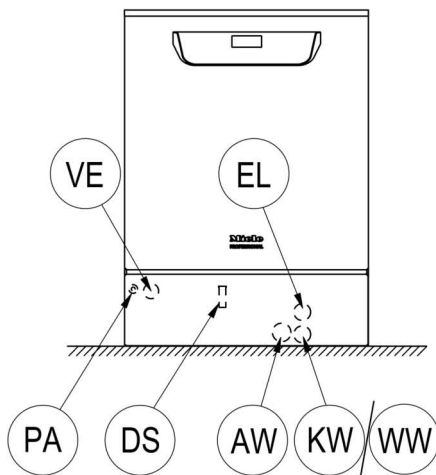
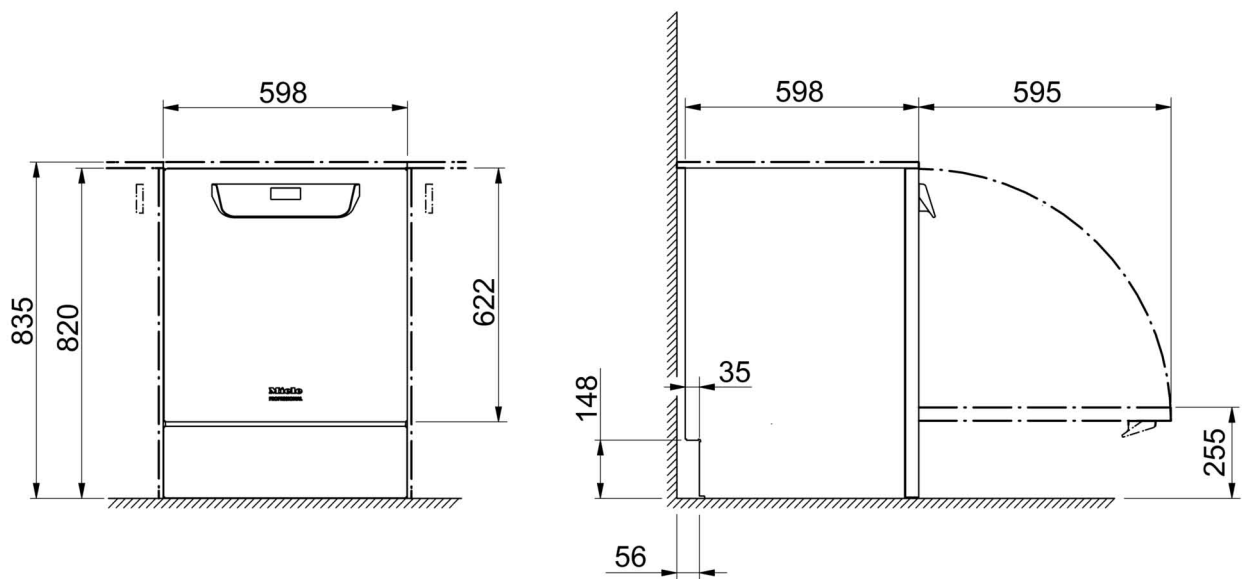
Es **imprescindible** que lea las instrucciones de manejo así como la documentación del servicio técnico antes del emplazamiento, instalación y puesta en funcionamiento del aparato para evitar posibles daños tanto al usuario como al aparato.

es - ES

M.-Nr. 10 659 961

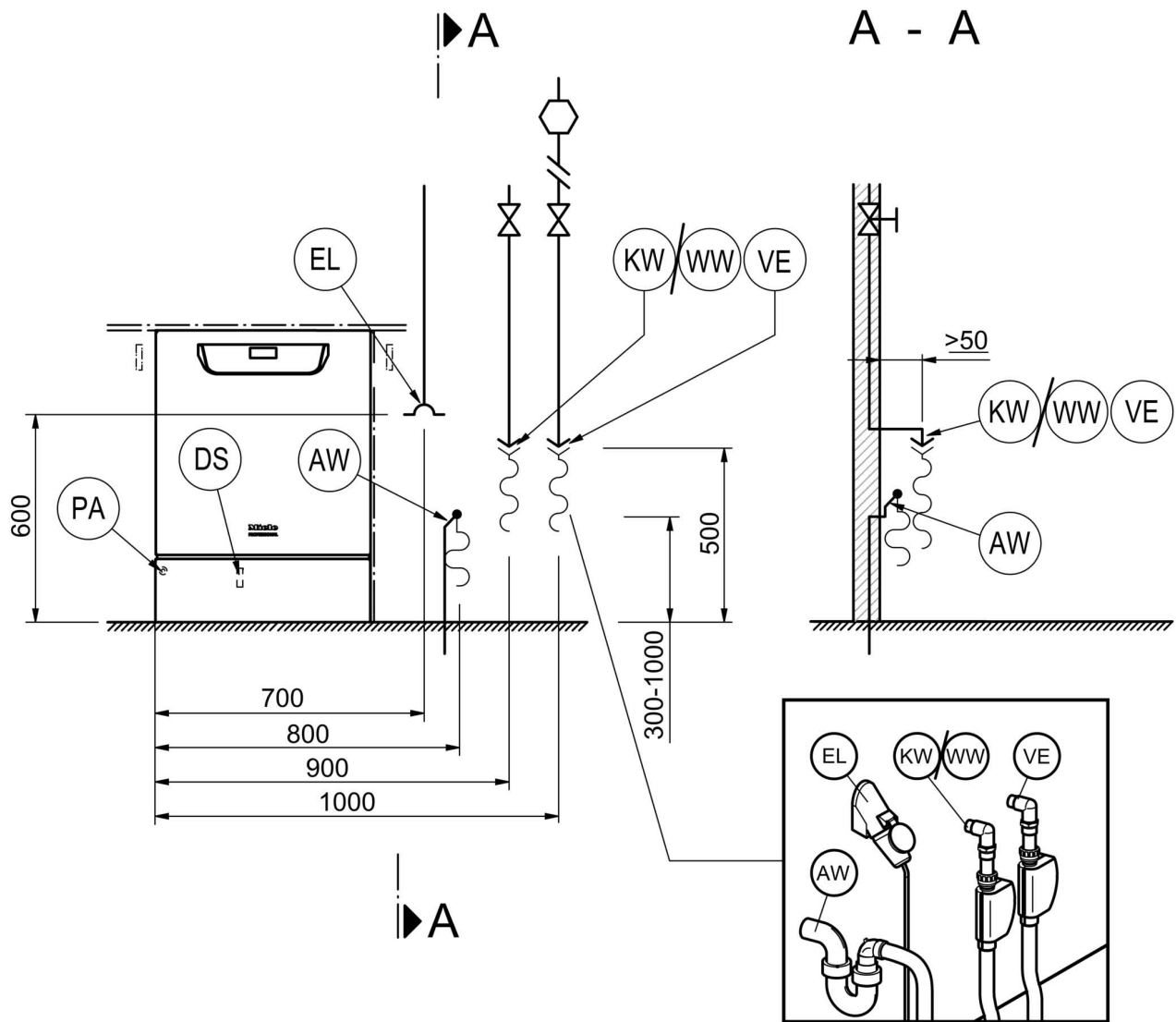
Indicaciones para la instalación

- Autorización para la instalación** La máquina únicamente debe ser instalada por **electricistas / instaladores** autorizados y conforme a las instrucciones de instalación. La máquina se instalará de acuerdo con las normas y disposiciones vigentes, bases legales y prescripciones para la prevención de accidentes. La **puesta en funcionamiento** y la formación debe ser realizada exclusivamente por el Servicio Post-venta de Miele o por una empresa especializada autorizada por Miele.
- Requisitos medio-ambientales** En el entorno de la máquina puede generarse **agua condensada**. Por lo tanto, utilice únicamente mobiliario que sea apto para el uso específico de aplicación. Si la máquina se instala bajo una encimera apta (variante para montaje bajo encimera), tiene que adherirse la lámina protectora suministrada a la parte inferior de la encimera, así como montarse una chapa de acero inoxidable sobre la abertura de la puerta para proteger la encimera del vapor de agua. La chapa de acero inoxidable puede solicitarse a través del Servicio Post-venta de Miele.
- Conexión eléctrica** La conexión eléctrica se realizará conforme a las bases legales, las directrices para prevención de accidentes así como las normas vigentes. Tienda el cable de conexión protegido de influencias térmicas. Conecte la máquina preferiblemente con un **dispositivo enchufable**, para facilitar la comprobación de seguridad eléctrica en la puesta en funcionamiento o mantenimiento. Si pone en funcionamiento la máquina con una **conexión fija**, es imprescindible instalar un interruptor principal con desconexión de red para todos los polos y con una anchura de apertura de contacto de al menos 3 mm. Tiene que poder accederse al dispositivo enchufable y al interruptor principal en todo momento tras la instalación.
- Toma de tierra y conexión equipotencial** Instale un **interruptor diferencial** (30 mA) antes del aparato para incrementar la seguridad de la máquina. Establezca una **conexión equipotencial**. El tornillo de conexión para la conexión equipotencial se encuentra en la parte posterior de la máquina. ¡La conexión equipotencial y la toma de tierra tienen que estar conectadas antes de la puesta en funcionamiento!
- Conexión de agua** Está permitido conectar directamente el agua fría, agua caliente, agua desmineralizada y el desagüe sin **válvula de seguridad**. Si no hay agua caliente disponible, tienen que conectarse las dos mangueras de entrada de agua (KW/WW) con una **pieza en Y** al agua fría. Tiene que poder accederse fácilmente a las válvulas de cierre de las conducciones de agua.
- Productos líquidos: colocación de un recipiente externo** El recipiente con productos líquidos para la dosificación externa debe colocarse únicamente **junto a o debajo** de la máquina. El recipiente puede emplazarse sobre el suelo o en un armario colindante. El recipiente no debe estar colocado sobre la máquina o por encima de la misma. La manguera dosificadora no debe quedar doblada ni pillada.



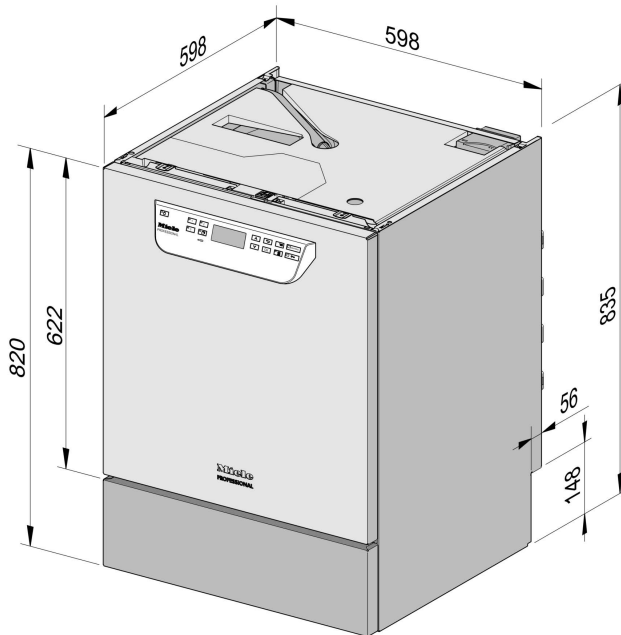
KW	Conexión de agua fría	EL	Conexión eléctrica
WW	Conexión de agua caliente	DK	Conexión de agua fría del condensador de vapor
VE	Conexión de agua completamente desmineralizada	DS	Sistema de dosificación
AW	Conexión del desagüe	PA	Conexión equipotencial

Ilustraciones

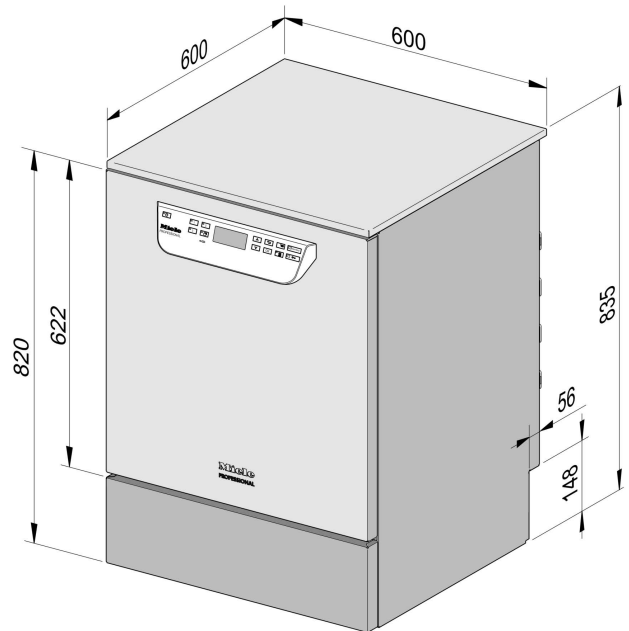


KW	Conexión de agua fría	EL	Conexión eléctrica
WW	Conexión de agua caliente	DK	Conexión de agua fría del condensador de vapor
VE	Conexión de agua completamente desmineralizada	DS	Sistema de dosificación
AW	Conexión del desagüe	PA	Conexión equipotencial

Variantes de la máquina



Montaje bajo encimera PG 8504



Libre instalación PG 8504

Datos técnicos

Conexión eléctrica

Tensión (estado de suministro)	3N CA 400/50
Consumo de potencia	9,2 kW
Interruptor	3 x 16 A
Cable de conexión, sección mín.	5 x 2,5 mm ²
Longitud del cable de conexión (H05(07)RN-F)	1,8 m
Tensión (modificable)	CA 230/50
Consumo de potencia	3,2 kW
Interruptor	1 x 16 A
Cable de conexión, sección mín.	3 x 1,5 mm ²
Longitud del cable de conexión (H05(07)RN-F)	1,9 m

Agua fría

Temperatura máx.	20 °C
Dureza máx. admisible del agua	12,6 mmol/l
	70 °dH
Presión de flujo recomendada	200 kPa
Presión mínima de flujo en caso de prolongación del tiempo de entrada	100 kPa
Presión máxima	1.000 kPa
Caudal	7,5 l/min
Racor de conexión en el lugar de instalación según DIN 44991 (aislante plano)	3/4 pulgadas
Longitud de la manguera de conexión de agua fría	1,7 m

Agua caliente

Temperatura máx.	65 °C
Dureza máx. admisible del agua	12,6 mmol/l
	70 °dH
Presión de flujo recomendada	200 kPa
Presión mínima de flujo en caso de prolongación del tiempo de entrada	40 kPa
Presión máxima	1.000 kPa
Caudal	7,5 l/min
Racor de conexión en el lugar de instalación según DIN 44991 (aislante plano)	3/4 pulgadas
Longitud de la manguera de conexión de agua caliente	1,7 m

Agua completamente desmineralizada, VE

Temperatura máx.	65 °C
Presión de flujo recomendada (AD resistente a la presión)	200 kPa
Presión mínima de flujo en caso de prolongación del tiempo de entrada	30 kPa
Presión máxima (AD resistente a la presión)	1.000 kPa
Caudal	7,5 l/min
Racor de conexión en el lugar de instalación según DIN 44991 (aislante plano)	3/4 pulgadas
Longitud de la manguera de conexión de agua completamente desmineralizada (VE)	1,7 m

La variante con una bomba de entrada de agua totalmente desmineralizada (ADP) solo es apta el funcionamiento/co-nexión sin presión.

Presión mínima de flujo en caso de prolongación de entrada de agua	8,5 kPa
Presión máxima (AD sin presión)	60 kPa
Boquilla roscada de conexión de la máquina (de x l)	6 x 30 mm

Agua de desagüe

Temperatura del agua de desagüe	93 °C
Longitud estándar de la manguera de desagüe	1,4 m
Longitud máx. de la manguera de desagüe	4,0 m
Alto de elevación de la bomba de desagüe desde el borde inferior del aparato máx.	1,0 m
Caudal momentáneo máx. de desagüe	16 l/min
Boquilla en el lugar de instalación, manguera de desagüe (de x l)	22 x 30 mm

Base de apoyo

Alto regulable de la base de apoyo	0 - 60 mm
Diámetro base de apoyo	35 mm
Alojamiento para las patas del aparato, tamaño de rosca	M 8

Datos de la máquina

Alto bajo encimera	820 mm
Alto incl. tapa	835 mm
Anchura	598 mm
Fondo	598 mm
Alto de puerta	622 mm
Peso neto	72 kg
Carga sobre el suelo en funcionamiento	1.200 N
Ancho de carga incl. paleta de transporte mín.	670 mm
Alto mín. de carga incl. paleta de transporte mín.	740 mm
Alto de carga incl. paleta de transporte mín.	920 mm
Valores de emisión acústica en dB (A) nivel acústico LpA durante el lavado y el secado	< 70 dB

Datos técnicos

Emisión de calor al recinto de emplazamiento

por radiación en funcionamiento	0,35 kWh
por los objetos a lavar al retirarlos	0,40 kWh

Condiciones de emplazamiento

Temperatura ambiente admisible	5 - 40 °C
Humedad relativa del aire máx. hasta 31 °C	80 %
Humedad rel. del aire lineal en descenso hasta 40 °C	50 %
Alto de emplazamiento máx. sobre el nivel del mar	2.000

Miele S.A.U.

Avda. Bruselas, 31
28108 Alcobendas (Madrid)
Tfno.: 902 575 175
Fax: 91 662 02 66
Internet: www.miele-professional.es
E-mail: miele@miele.es

Teléfono Servicio Postventa / Atención al Cliente: 902 575 175

E-mail Servicio Postventa: service.professional@miele.es
E-mail Atención al Cliente: miele@miele.es

Teléfono Servicio de Atención al Distribuidor: 902 878 209

Servicios concertados en todas las capitales y poblaciones importantes.

Chile

Miele Electrodomésticos Ltda.
Av. Nueva Costanera 4055
Vitacura
Santiago de Chile
Tel.: (56 2) 957 0000
Fax: (56 2) 957 0079
Internet: www.miele.cl
E-Mail: info@miele.cl

Alemania**Dirección del fabricante**

Miele & Cie. KG
Carl-Miele-Straße 29
33332 Gütersloh