





## Kullanım kılavuzu Isı pompalı kurutma makinesi



Makineyi kurmadan ve alıřtırmadan nce Kullanma Kılavuzunu **mutlaka** okuyunuz. Bylece kendinizi ve cihazınızı gelecek zararlardan korumuř olursunuz.

# İçindekiler

<b>Çevre Korumaya Katkınız</b> .....	6
<b>Güvenlik talimatları ve uyarılar</b> .....	7
<b>Kurutma makinesinin kullanımı</b> .....	19
Kumanda paneli .....	19
Sensörlü tuşların çalışma şekli .....	21
<b>İlk Çalıştırma</b> .....	22
Kurulum .....	22
Kurulumun ardından bekleme süresi .....	22
Ağ bağlantısı ile ilgili bilgiler .....	22
Miele@home .....	22
Wash2Dry  .....	23
<b>Enerji tasarrufu</b> .....	25
<b>1. Doğru çamaşır bakımına yönelik bilgiler</b> .....	26
Yıkama sırasında dikkate alınması gereken hususlar .....	26
Çamaşırların kurutma için hazırlanması .....	26
Kurutma .....	27
Bakım sembollerinin dikkate alınması .....	27
Doğru kurutma kademesi seçimi .....	27
<b>2. Kurutma Makinesinin Doldurulması</b> .....	28
Çamaşırların doldurulması .....	28
FragranceDos'un kontrol edilmesi .....	28
<b>3. Program Seçimi ve Başlatma</b> .....	29
Kurutma makinesinin gücünün açılması .....	29
Program seçimi .....	29
1. Kurutma programının program seçim düğmesi ile seçilmesi .....	29
2. Kurutma programının program seçim düğmesinin MobileStart  konumu aracılığıyla seçilmesi .....	29
3. Kurutma programının, program seçim düğmesinin Wash2Dry  konumu aracılığıyla seçilmesi .....	29
Program ayarı seçimi .....	30
Kurutma kademesi seçimi .....	30
<i>Sıcak havalandırma/DryFresh</i> program süresinin seçilmesi .....	30
Hassas + seçimi .....	30
Programın başlatılması .....	31

<b>4. Program Sonunda Çamaşırların Çıkarılması</b> .....	32
Program sonu/Kırışık önleme .....	32
Çamaşırların çıkarılması.....	32
 <b>Gecikmeli başlatma/SmartStart</b> .....	33
SmartStart .....	34
<b>Program Tablosu</b> .....	35
<b>Program Akışının Değiştirilmesi</b> .....	38
Devam eden programın değiştirilmesi .....	38
Çamaşır ekleme veya çıkarma.....	38
<b>Yoğuşma suyu haznesi</b> .....	39
Yoğuşma suyu haznesinin boşaltılması .....	39
<b>Koku Flakonu</b> .....	40
FragranceDos .....	40
Koku flakonunun koruyucu kaplamasının çıkarılması.....	40
Koku flakonunun takılması .....	41
Koku flakonunun açılması .....	42
Koku flakonunun kapatılması .....	42
Koku flakonunun çıkarılması/değiştirilmesi .....	43
<b>Temizlik ve Bakım</b> .....	44
Hav Filtresi.....	44
Koku flakonunun çıkarılması.....	44
Görülen havların alınması .....	44
Hav filtresi ve hava geçiş kanalının derinlemesine temizliği .....	45
Hav filtresinin yıkanması .....	46
Baza filtresinin temizliği .....	47
Baza filtresinin çıkarılması .....	47
Baza filtresinin temizliği .....	47
Baza filtresi kapağının temizlenmesi.....	49
Kurutma makinesinin temizliği.....	49

# İçindekiler

---

<b>Ne Yapmalı, eğer...?</b> .....	50
Program iptal edildikten sonra kontrol ışıkları veya süre göstergesindeki bilgiler	50
Kontrol ışıkları veya süre göstergesindeki bilgiler.....	52
Çamaşırlar iyi kurutulmuyorsa? .....	54
Kurutma işlemi çok uzun sürüyorsa? .....	55
Diğer Problemler.....	56
Baza filtresinin değiştirilmesi .....	57
Baza filtresinin rejenere edilmesi .....	59
Isı eşanjörünün kontrolü .....	59
<b>Müşteri Hizmetleri</b> .....	60
Arızalar için iletişim bilgisi.....	60
Sonradan satın alınabilen aksesuarlar .....	60
Garanti .....	60
<b>Kurulum</b> .....	61
Önden görünüm .....	61
Arkadan görünüm.....	62
Kurutma makinesinin taşınması.....	62
Kurutma makinesinin kurulum yerine taşınması .....	62
Kurulum .....	63
Kurutma makinesinin hizalanması .....	63
Kurulumun ardından bekleme süresi .....	63
Havalandırma .....	64
Taşıma işleminden önce .....	64
Ek kurulum şartları.....	65
Yoğuşma suyunun dışarıya tahliyesi.....	66
Tek yönlü bir valf gerektiren özel bağlantı koşulları .....	66
Su boşaltma hortumunun yerinin değiştirilmesi .....	66
Örnekler .....	67
Kapak Açma Yönünün Değiştirilmesi.....	69
Hazırlık.....	69
Elektrik bağlantısı .....	77

<b>Teknik veriler</b> .....	78
Ev tipi kurutma makinesi broşürü .....	79
Uygunluk Beyanı .....	81
<b>Tüketim Verileri</b> .....	82
<b>Programlama fonksiyonları</b> .....	83
Programlama .....	83
<i>P01</i> Pamuklu kurutma kademeleri .....	85
<i>P02</i> Bakımı kolay kurutma kademeleri .....	85
<i>P04</i> Soğutma derecesi .....	85
<i>P05</i> Sinyal sesi seviyesi .....	86
<i>P06</i> Tuş sesi .....	86
<i>P07</i> Pin kodu .....	86
<i>P08</i> İletkenlik .....	87
<i>P11</i> Kumanda panelinin kapatılması .....	87
<i>P13</i> Hafıza .....	88
<i>P14</i> Kırışık önleme .....	88
<i>P19</i> Sesli sinyal etkin .....	88
<i>P20</i> Hava kanalları göstergesi .....	89
<i>P22</i> Kısık yanan ışıklı alanların parlaklığı .....	89
<i>P00</i> Fabrika ayarı .....	89
Ağ iletişimi .....	90
Wi-Fi bağlantısının kapatılması .....	90
<i>P24</i> RemoteUpdate .....	90
<i>P31</i> Uzaktan kumanda .....	92
<i>P32</i> SmartGrid .....	92
İletişim modülü için telif hakları ve lisanslar .....	93

# Çevre Korumaya Katkınız

## Nakliye Ambalajının Elden Çıkarılması

Ambalaj cihazı nakliye hasarlarına karşı korur. Ambalaj malzemeleri tasfiyeye yönelik olarak çevre dostu malzemelerden seçilmiştir ve bu sebeple geri dönüştürülmesi mümkündür.

Ambalajın malzeme döngüsüne geri kazandırılması hammadde tasarrufu sağlar ve atık oluşumunu azaltır. Bayiniz ambalajı geri alabilir.

## Eski cihazın elden çıkarılması

Elektrikli ve elektronik cihazlar birçok değerli materyal içerir. Bu tür cihazlar aynı zamanda işleyişleri ve güvenlikleri için gerekli belli maddeler, karışımlar ve bileşenler de içerir. Bunlar evsel atıklar içinde ve uygunsuz işlem görmeleri halinde insan sağlığına ve çevreye zarar verebilirler. Bu sebeple eski cihazınızı hiçbir suretle evsel atıklarla birlikte elden çıkarmayınız.

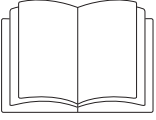


Boru hatlarının ve kuturucunuzun ısı eianjörünün uygun ve çevre dostu tasfiye için evden taşınıncaya kadar zarar görmemesine dikkat ediniz.

Bu şekilde kurutucuda bulunan soğutucunun ve kompresörde bulunan yağın çevreye sızmaması sağlanır.

Bunun yerine varsa belediyeler, bayiler veya Miele'de bulunan elektrikli ve elektronik cihazların teslimi ve değerlendirilmesine yönelik resmi toplama ve geri alma merkezlerinden yararlanınız. Elden çıkarılacak eski cihaz üzerindeki olası kişisel verilerin silinmesinden yasa-

lar uyarınca siz sorumlusunuzdur. Lütfen eski cihazın, evden çıkarılıncaya kadar çocukların erişemeyeceği güvenli bir yerde muhafaza edilmesini sağlayınız.



Kullanım kılavuzunu mutlaka okuyunuz.



Bu kurutma makinesi yanıcı ve patlayıcı soğutucu madde içermektedir.

Bu kurutma makinesi öngörülen güvenlik şartlarına uygundur. Bununla birlikte uygunsuz bir kullanım bedensel yaralanmalara ve mal zararına sebep olabilir.

Kurutma makinesini ilk kez çalıştırmadan önce kullanım kılavuzunu dikkatli bir şekilde sonuna kadar okuyunuz. Bu kılavuz montaj, güvenlik, kullanım ve bakıma yönelik önemli bilgiler içermektedir. Bu bilgiler sayesinde kendinizi korumuş olur ve kurutma makinesinde oluşabilecek zararların önüne geçersiniz.

IEC 60335-1 standardı uyarınca Miele, kurutma makinesinin kurulumuna yönelik bölümün ve güvenlik talimatları ve uyarılarının mutlaka okunması ve bunlara uyulması gerektiğine dikkat çeker.

Miele bu talimatlara uyulmamasından kaynaklanan zararlardan sorumlu tutulamaz.

Bu kullanım kılavuzunu saklayınız ve cihazın sizden sonraki sahibine veriniz.

# Güvenlik talimatları ve uyarılar

---

## Kullanım Kuralları

- ▶ Bu kurutma makinesi ev ve ev benzeri yerlerde kullanılabilir.
- ▶ Bu kurutma makinesi dış alanlarda kullanılmak üzere tasarlanmamıştır.
- ▶ Kurutma makinesini sadece evsel ortamlarda etiketlerinde makinede kurutulabileceği belirtilen ve suda yıkanmış çamaşırlar için kullanabilirsiniz.  
Diğer kullanım amaçlarına izin verilemez. Miele kurallara aykırı ve hatalı bir kullanım sonucunda oluşan zararlardan sorumlu tutulamaz.
- ▶ Psikolojik rahatsızlık ve anlama bozukluğu veya tecrübesizlik ve bilgisizlik nedenleriyle kurutma makinesini güvenle çalıştırabilecek durumda olmayan kişiler ancak bu işin sorumluluğunu üzerine alabilecek kişilerin kontrolünde cihazı kullanabilirler.

## Evdeki Çocuklar

- ▶ 8 yaşından küçük çocuklar, sürekli olarak gözetim altında olmadıkları müddetçe kurutma makinesinden uzak tutulmalıdır.
- ▶ Çocuklar ancak sekiz yaşından itibaren kurutma makinesini güvenle kullanabilmeleri için gerekli bilgiler verildikten sonra yanlarında onları kontrol eden bir büyük olmadan kurutma makinesini çalıştırabilirler. Bu arada çocuklara hatalı kullanım sonunda ne gibi tehlikelerin ortaya çıkabileceği anlatılmalıdır.
- ▶ Çocuklar kurutma makinesini yanlarında bir büyük olmadan temizleyemez ve bakımını yapamazlar.
- ▶ Kurutma makinesinin çevresindeki çocuklara dikkat ediniz. Çocukların kurutma makinesi ile oynamalarına izin vermeyiniz.



## Teknik Güvenlik

- ▶ Makineyi kurmadan önce dıştan görülebilir bir hasarın olup olmadığını kontrol ediniz.  
Hasarlı bir makineyi asla kurmayınız ve çalıştırmayınız.
- ▶ Kurutma makinesinin elektrik bağlantısını yapmadan önce tip etiketindeki bağlantı bilgilerini (sigorta, gerilim ve frekans) evinizin şebeke verileri ile karşılaştırınız. Emin olmak için bir elektrikçiye danışınız.
- ▶ Bağımsız veya şebeke senkronizasyonu olmayan bir enerji besleme sisteminde (örneğin mikro şebekeler, yedekleme sistemleri) kesintili veya kesintisiz işletim mümkündür. Bu türden bir işletim için enerji besleme sisteminin, EN 50160 standardındaki tüm şebeke bağlantı noktalarında gerilim karakteristiklerinin içinde kalan sınırları ve benzeri gereklilikleri kapsamalıdır.  
Ev tesisatında ve bu Miele ürününde öngörülen koruyucu tedbirler, fonksiyon ve çalışma şekli bakımından mikro şebeke işletiminde veya şebeke senkronizasyonu olmayan işletimde de sağlanmalı veya tesisatta eşdeğer tedbirler uygulanmalıdır.
- ▶ Cihazın elektrik güvenliği ancak yönetmeliklere uygun koruyucu bir kablo sisteminin (topraklama hattı) mevcut olması halinde sağlanabilir. Bu temel şartın yerine getirilmesi ve uzman bir elektrikçi tarafından kontrol edilmesi çok önemlidir. Miele eksik veya kopmuş bir kablo nedeniyle ortaya çıkabilecek zararlardan sorumlu değildir.
- ▶ Güvenlik açısından uzatma kablosu kullanmayınız (aşırı ısınma nedeniyle yangın tehlikesi).
- ▶ Makineyi kullanan kişi için tehlike yaratmaması açısından hasarlı olan elektrik kablosu Miele yetkili personeli tarafından yenisi ile değiştirilmelidir.

## Güvenlik talimatları ve uyarılar

---

- ▶ Hatalı tamirler sonucunda cihazı kullanan kişiler için beklenmeyen tehlikeler ortaya çıkabilir ve Miele firması bu sorumluluğu kabul etmez. Tamir işleri sadece Miele tarafından yetki verilmiş servisler tarafından yapılabilir, aksi halde takip eden arıza ve zararlar garanti kapsamına alınmayacaktır.
- ▶ Cihazın bozuk parçaları sadece orijinal Miele yedek parçaları ile değiştirilebilir. Sadece orijinal Miele yedek parçaları cihazın tam anlamıyla güvenlik içinde çalışmasını sağlayabilir.
- ▶ Bir arıza durumunda veya temizlik ve bakım sırasında kurutma makinesinin şebeke bağlantısı şu şekilde kesilir:
  - kurutma makinesinin fişi prizden çekilir veya
  - evdeki sigorta kapatılır veya
  - telli sigorta tamamen yuvasından çıkarılır.
- ▶ Bu kurutma makinesi hareketli bir kurulum yerinde (örneğin: teknelerde) çalıştırılmaz.
- ▶ Kurutma makinesinde Miele tarafından açıkça izin verilmeyen değişiklikler yapılamaz.

## Güvenlik talimatları ve uyarılar

► Bu kurutma makinesi, özel şartlar (ör.: sıcaklık, nem, kimyasal dayanıklılık, aşınma dayanıklılığı ve titreşim) dolayısıyla özel bir ışık kaynağı ile donatılmıştır. Bu özel ışık kaynağı sadece öngörülen uygulama için kullanılmalıdır. Mekan aydınlatmasına uygun değildir. Işık kaynağı sadece Miele tarafından yetkilendirilmiş uzman teknisyen ve ya Miele yetkili servisi tarafından değiştirilmelidir.

► Bu kurutma makinesi bir kompresör tarafından sıkıştırılan bir soğutucu madde ile çalışır. Sıkıştırılarak daha yüksek sıcaklık seviyesine getirilen soğutucu madde devresinde kapalı tip soğutucu madde dolaşır. Bu sırada oluşan ısı, ısı eşanjöründe akım halindeki kurutma havasına aktarılır.

- Kurutma işlemi sırasında ısı pompasından gelen uğultu sesi normaldir. Kurutma makinesinin sorunsuz işleyişi bundan etkilenmez.
- Soğutucu madde çevre dostudur ve ozon tabakasına zarar vermez.

⚠ Kurutma makinesinin çok erken işleme alınması sonucu hasar tehlikesi.

Bu durumda ısı pompası zarar görebilir.

Kurutma makinesini yerleştirdikten sonra, bir kurutma programı başlatmadan önce bir saat bekleyiniz.

## Güvenlik talimatları ve uyarılar



► Bu kurutma makinesinde bulunan R290 soğutucu madde yanıcı ve patlayıcıdır. Kurutma makinesi hasar gördüğünde, aşağıda belirtilen işlem adımlarını uygulayınız:

- Açık ateş ve ateşleme kaynaklarını önleyiniz.
- Kurutma makinesini elektrik şebekesinden ayırınız.
- Kurutma makinesinin kurulduğu ortamı havalandırınız.
- Miele yetkili servisini bilgilendiriniz.

⚠ Kurutma makinesinin hasar görmesi sonucu yangın ve patlama tehlikesi vardır.

Soğutucu madde, sistemden salındığı takdirde yanıcı veya patlayıcıdır.

Kurutma makinesinin hasar görmemesini sağlayınız. Kurutma makinesinde herhangi bir değişiklik yapmayınız.

► “Kurulum” ve “Teknik veriler” bölümündeki talimatları dikkate alınız.

► Çamaşır kurutma makinesini şebekeden ayırmak için prize her da-  
im erişim mümkün olmalıdır.

► Kurutma makinesi ile zemin arasındaki boşluk baza paneli, uzun tüylü halı vb. ile azaltılmamalıdır. Aksi halde makine için yeterli hava girişi sağlanamaz.

► Kurutma makinesi kapağının açılma alanında herhangi bir engel bulunmamalıdır.

### Doğru Kullanım

► Maksimum çamaşır miktarı 9,0 kilodur (kuru çamaşır). Bazı programlarda bu miktar daha düşüktür. Münferit programların maksimum çamaşır miktarı için “Program Tablosu” bölümüne bakınız.

- ▶ Yangın tehlikesi! Bu kurutma makinesi kumandalı bir prize (örneğin bir zamanlayıcı vasıtasıyla veya aşırı yük kapatması olan bir elektrik sistemine) bağlanamaz. Kurutma programı soğutma süreci bitmeden önce durdurulduğunda çamaşırın kendiliğinden tutuşma tehlikesi oluşabilir.
- ▶ **Uyarı:** Kurutma makinesini asla kurutma programı bitmeden kapatmayınız. Kurutma makinesinin gücü ancak bütün çamaşırlar hemen çıkarıldıktan ve ısının dağılması için serildikten sonra kapatılabilir.
- ▶ Yumuşatıcı veya benzeri ürünler yumuşatıcı talimatında yazıldığı gibi kullanılmalıdır.
- ▶ Ceplerdeki çakmak, kibrit gibi eşyaları boşaltınız.
- ▶ Hav filtreleri her kurutma işleminden sonra temizlenmelidir!
- ▶ Hav filtreleri veya baza filtresi ıslak temizliğin ardından kurutulmalıdır. Islak hav filtresi/baza filtresi nedeniyle kurutma sırasında çalışma arızaları meydana gelebilir.

## Güvenlik talimatları ve uyarılar

---

► Yangın tehlikesi nedeniyle yetersiz temizlenmiş veya kalıntılar içeren çamaşırlar makinede kurutulmamalıdır. Bu husus, özellikle aşağıda belirtilen çamaşırlar için geçerlidir:

- Yıkamamış tekstil ürünleri.
- Yeterince temizlenmemiş ve yağ ya da başka kalıntılar içeren tekstil ürünleri (ör. üzerinde yemek yağı, yağ, krem kalıntıları olan mutfak veya kozmetik tekstil ürünleri). Yeterince temizlenmemiş tekstil ürünlerinde, kurutma işlemi sona erdikten sonra ve hatta kurutma makinesinin dışında dahi çamaşırların kendi kendine tutuşması sonucu yangın tehlikesi söz konusudur.
- yangın çıkarabilecek temizlik ürünleri veya aseton, alkol, benzin, petrol, leke çıkarıcılar, terebentin, cila ve cila sökücüler veya kimyasallar ile işleme tabi tutulmuş tekstil ürünleri (ör. yer silme paspasları, temizlik bezleri).
- Üzerinde saç şekillendirici, saç spreyi, aseton veya benzeri kalıntılar bulunan tekstil ürünleri.

Bu sebeple, özellikle bu türden çok kirli çamaşırları çok iyi yıkayınız:

Deterjan miktarını artırınız ve yüksek bir sıcaklık seçiniz. Şüphede durumunda bu tür çamaşırları birden fazla kez yıkayınız.

## Güvenlik talimatları ve uyarılar

► Yangın tehlikesi söz konusu olduğundan, aşağıdaki tekstil ürünleri asla kurutma makinesinde kurutulmamalıdır:

- Temizlik için üzerinde endüstriyel kimyasallar kullanılmış olan tekstil ürünleri (kuru temizlemedeki gibi).
- Ağırıklı olarak köpük, kauçuk veya kauçuk benzeri parçalar içeren tekstil ürünleri. Örnek olarak lateks köpük kauçuktan ürünler, duş bonesi, su geçirmez tekstil ürünleri, kauçuklanmış ürünler ve giysiler, köpük parçacıkları içeren yastıklar sayılabilir.
- Dolgulu ve hasar görmüş tekstil ürünleri (ör. yastıklar veya montlar). Dışarı çıkan dolgu yangına sebep olabilir.

► Bu kurutma makinesi, ısı pompası ile birlikte çalıştığında gövdesinde oldukça yüksek ısı oluşturur. Bu ısı uygun bir şekilde tahliye edilebilmelidir. Aksi takdirde kurutma süresi uzayabilir veya belirli bir süre sonra kurutma makinesi hasar görebilir.

Bunun için sağlanması gereken hususlar:

- Kurutma işleminin tamamı boyunca kesintisiz mekan havalandırması.
  - Zemin ile kurutma makinesinin alt tarafı arasında, üzerinin kapatılmaması veya küçültülmemesi gereken bir hava boşluğu olmalıdır.
- Kurutma makinesini su püskürterek yıkamayınız.
- Cihaz kapağına dayanmayınız veya abanmayınız. Kurutma makinesi devrilebilir.
- Çamaşırların zarar görmeyeceği bir sıcaklıkta kalabilmeleri için ısıtma sürecinden sonra soğutma süreci başlar (örneğin: çamaşırın kendi kendine tutuşmasını önlemek için). Program ancak bundan sonra biter.
- Programın sonunda çamaşırları daima derhal ve tamamen dışarı alınız.

## Güvenlik talimatları ve uyarılar

---

- ▶ Her kurutmadan sonra kapağı kapatınız. Böylece aşağıdaki tehlikeleri önlemiş olursunuz:
  - çocuklar kurutma makinesinin içine tırmanamazlar veya makinenin içine oyuncaklarını saklayamazlar,
  - evdeki küçük hayvanlar cihazın içine tırmanamazlar.
- ▶ Bu kurutma makinesi asla
  - hasarlı hav filtresi ile çalıştırılmamalıdır
  - hasarlı baza filtresi ile çalıştırılmamalıdır.

Aksi halde makine toplanan havlardan zarar görebilir!

- ▶ Kurutma makinesini donma tehlikesi olan odalara kurmayınız. Donma noktası civarındaki sıcaklıklar dahi kurutma makinesinin çalışmasını olumsuz etkiler. Pompada ve hortumda donan yoğuşma suyu hasara sebep olabilir.

- ▶ Yoğuşma suyunu dışarı akıtıyorsanız , hortumun kaymamasına dikkat ediniz.

Aksi halde örneğin lavaboya takılmış olan bir hortum kaydığında yoğuşma suyu çevreye zarar verebilir.

- ▶ Yoğuşma suyu içme suyu değildir. Bu su içildiği takdirde insan ve hayvan sağlığına zarar verebilir.

- ▶ Kurutma makinesinin bulunduğu yeri daima toz ve havlardan arındırınız.

Emilen soğuk havanın içinde bulunabilecek tozlar ve kir parçacıkları ısı eşanjörünü tıkayabilirler.



### Koku Flakonu Kullanımı (sonradan alınabilen aksesuar)


- ▶ Sadece Miele koku flakonu kullanılabilir.
- ▶ Koku flakonlarını sadece orijinal ambalajları içinde muhafaza ediniz, bu sebeple orijinal ambalajlarını saklayınız.
- ▶ Dikkat, koku maddesi akabilir! Koku flakonunu veya koku flakonu takılı hav filtresini dik tutunuz ve asla yatay yerleştirmeyiniz veya eğmeyiniz.
- ▶ Akan koku maddesini hemen bir bezle yerden, kurutma makinesinden, makinenin parçalarından (ör. hav filtresinden) siliniz.
- ▶ Akan koku maddesi cilde temas ederse: **Cildinizi** su ve sabun ile iyice yıkayınız. **Gözünüzü** en az 15 dakika temiz su ile yıkayınız. Yutulması halinde, **ağzınızı** temiz su ile bolca çalkalayınız. Göze temas veya yutma durumunda doktora gidiniz!
- ▶ Koku maddesi bulaşan giysinizi hemen değiştiriniz. Giysiyi veya bezleri bol suda ve deterjanla yıkayınız.
- ▶ Aşağıdaki uyarılara dikkat edilmediğinde yanık veya kurutma makinesinin zarar görme riski vardır:
  - Asla boşalan koku flakonunu doldurmayınız.
  - Asla hasarlı bir koku flakonunu kullanmayınız.
- ▶ Boş koku flakonunu çöpe atınız ve asla başka bir amaçla kullanmayınız.
- ▶ Koku flakonu ile verilen uyarıları dikkate alınız.

## Güvenlik talimatları ve uyarılar

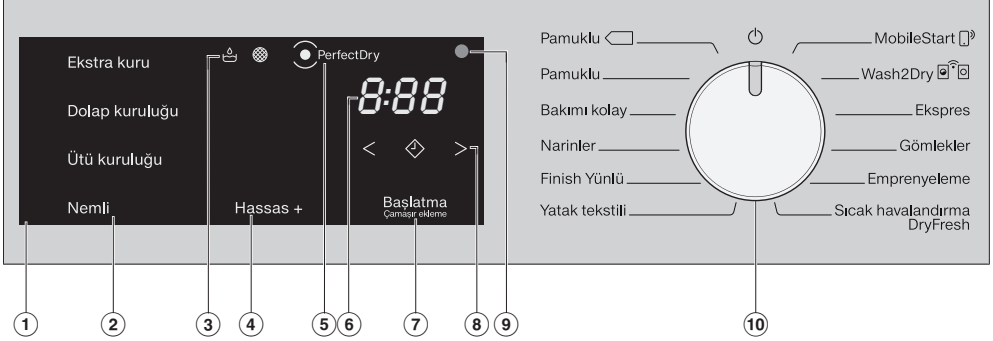
---

### Aksesuar

- ▶ Sadece Miele firması tarafından öngörülen aksesuarlar cihaza monte edilebilir veya takılabilir. Bunun dışında yabancı aksesuarlar takıldığı takdirde tüketicinin garanti talebi karşılanmaz veya ürünle ilgili sorumluluk ortadan kalkar.
- ▶ Miele kurutma makineleri ve Miele çamaşır makineleri çamaşır yıkama-kurutma-sütunu olarak kurulabilir. Bunun için bir Miele yıkama-kurutma ara parçası gerekli olacaktır. Bu çamaşır-yıkama-kurutma ara parçasının Miele kurutma makinesine ve Miele çamaşır makinesine uyup uymadığına dikkat ediniz.
- ▶ Sonradan satın alınabilen aksesuar olarak edinilebilen Miele bazanın bu kurutma makinesine uyup uymadığına dikkat ediniz.
- ▶ Kurutma makinenizin seri üretiminin sonlanmasının ardından Miele, size işlevlerin sürdürülmesini sağlayan yedek parçalar için en az 10 yıl olmak üzere 15 yıla varan tedarik garantisi sunmaktadır.

 Miele, güvenlik talimatlarının ve uyarıların dikkate alınmaması sonucunda ortaya çıkan zararlardan sorumlu tutulamaz.

## Kumanda paneli



### ① Kumanda paneli

Kumanda paneli çeşitli sensörlü tuşlardan, saat göstergesinden ve kontrol ışıklarından oluşur.

### ② Kurutma kademeleri için sensörlü tuşlar

Program seçim düğmesi ile bir kurutma kademesi programı seçildikten sonra, önerilen kurutma kademesi yanar. İlgili program için seçilmesi mümkün kurutma kademeleri kısık bir şekilde yanar.

### ③ Kontrol ışıkları

Gerektiğinde

☼ Yoğuşma suyu haznesini boşaltma

☼ Hav filtrelerini ve baza filtresini temizleme

### ④ Hassas+ sensörlü tuşu

Sıcaklığa duyarlı tekstil ürünlerinin bakımı için kullanılır.

### ⑤ PerfectDry göstergesi

☼, program başladıktan sonra yanıp sönmeye başlar ve program süresi görüntülediğinde söner. *PerfectDry*, çamaşırlarda kalan nem oranını ölçer. *PerfectDry*, kurutma programlarında tam doğru kurutma sağlar; tam doğru kurutmaya ayrıca sudaki kireç oranı da etki eder.

☼, program sonuna doğru kurutma kademesine ulaşıldıktan sonra yanar, fakat *Finish Yünlü*, *Sıcak havalandırma/DryFresh* programlarında yanmaz.

# Kurutma makinesinin kullanımı

## ⑥ Süre göstergesi

Program başladıktan sonra program süresi saat ve dakika olarak gösterilir.

- Gecikmeli başlatma özelliği ile başlatılan bir programda, program süresi ancak gecikmeli başlatma süresi dolduktan sonra gösterilir.
- Birçok programın süresi, zaman atlamalarına yol açabilecek şekilde farklılık gösterebilir. Süre, çamaşırların miktarına, türüne ve kalan nem oranına bağlıdır. Öğrenme kabiliyetine sahip elektronik, kendini özelliklere göre uyarlar ve giderek daha fazla hassaslık kazanır.

## ⑦ Sensörlü tuş **Start/Çamaşır ekleme**

**Start/Çamaşır ekleme** sensörlü tuşuna dokunulularak bir program başlatılır. Çamaşır eklemek için devam eden program durdurulabilir. Sensörlü tuş yanıp sönmeye başladığında, program başlatılabilir. Program başladıktan sonra sensörlü tuş sürekli olarak yanar.

## ⑧ Sensörlü tuşlar

Gecikmeli başlatma veya *Sıcak havalandırma/DryFresh* program süresi için



◆ sensörlü tuşuna dokunulduktan sonra program için gecikmeli başlatma zamanı seçilir. Seçildiğinde ◆ parlak bir şekilde yanar.



< veya > sensörlü tuşuna dokunulduğunda, gecikmeli başlatma süresi veya *Sıcak havalandırma/DryFresh* programının süresi seçilir.

## ⑨ Optik arayüz

Yetkili servis için aktarım noktası görevi görür.

## ⑩ Program seçim düğmesi

Program seçimini ve makinenin gücünün kapatılmasını sağlar. Kurutma makinesinin gücü program seçilmesiyle açılır ve program seçim düğmesinin ☹ konumuna getirilmesiyle de kapatılır.

Kurutma makinesi bir Wi-Fi ağına bağlı olduğu takdirde, program seçimi için kurutma makinesi aşağıda belirtilen alternatifleri sunar.



### **MobileStart**

Kurutma makinesini Miele uygulaması aracılığıyla uzaktan kumanda edebilirsiniz.



### **Wash2Dry**

Ağ bağlantılı çamaşır makinesi-ne bağlı olarak çamaşırlar için uygun bir kurutma programı ayarlanır.

## Sensörlü tuşların çalışma şekli

②, ④, ⑦ ve ⑧ sensörlü tuşları parmak uçlarıyla dokunuşa tepki verir. Seçim, ilgili sensörlü tuş yandığı müddetçe mümkündür.

Parlak yanan sensörlü tuş: Güncel olarak seçilidir.

Kısık yanan sensörlü tuş: Seçim yapılabılır.

# İlk Çalıştırma

## Kurulum

Makineyi ilk kez işleme almadan önce, “Kurulum” bölümünde sunulan tüm talimatlara uyulduğundan emin olunuz.

Özellikle “Kurulum” bölümü olmak üzere kullanım kılavuzunu mutlaka okuyunuz.

## Koruyucu folyonun ve tanıtım etiketlerinin çıkarılması

### ■ Çıkarılması gerekenler:

- Kapaktaki koruyucu folyo (varsa).
- Ön yüzdeki ve kapaktaki (varsa) tüm tanıtım etiketleri.

Ancak, kapak açıldıktan sonra görülen etiketler (örneğin tip etiketi) çıkarılmamalıdır.

## Kurulumun ardından bekleme süresi

⚠ Kurutma makinesinin çok erken işleme alınması sonucu hasar tehlikesi.

Bu durumda ısı pompası zarar görebilir.

Kurutma makinesini yerleştirdikten sonra işleme almadan önce bir saat bekleyiniz.

## Ağ bağlantısı ile ilgili bilgiler

### Miele@home

Kurutma makineniz entegre bir WiFi modülü ile donatılmıştır.

Kullanım için şunlara ihtiyacınız vardır:

- bir WiFi ağı
- Miele Uygulaması
- Miele kullanıcı hesabı. Kullanıcı hesabını Miele Uygulaması üzerinden oluşturabilirsiniz.

Miele Uygulaması kurutma makinesi ile evdeki WiFi ağı arasındaki bağlantıda size rehberlik eder.

Kurutma makinesini WiFi ağınıza bağladıktan sonra, Uygulama yardımıyla örneğin şu işlemleri gerçekleştirebilirsiniz:

- Kurutma makinenizin uzaktan kumandası
- Kurutma makinenizin çalışma durumuna ilişkin bilgilerin görüntülenmesi
- Kurutma makinenizin program akışına ilişkin bilgilerin görüntülenmesi

Kurutma makinesinin WiFi ağınıza bağlanması sonucunda kurutma makinesinin gücü kapalıyken dahi enerji tüketimi yükselebilir.

Kurutma makinenizin bulunduğu yerde WiFi ağınızın sinyalinin yeterince güçlü olduğundan emin olunuz.

## Wi-Fi bağlantısının kullanılabilirliği

Wi-Fi bağlantısı bir frekans aralığını başka cihazlarla (ör. mikrodalga, uzaktan kumandalı oyuncaklar) paylaşır. Bunun sonucunda geçici veya kalıcı bağlantı sorunları ortaya çıkabilir. Sunulan fonksiyonların sürekli bir şekilde kullanılabilirliği bu sebeple sağlanamayabilir.

## Miele@home mevcudiyeti

Miele uygulamasının kullanımı ülkenizde Miele@home hizmetlerinin mevcudiyetine bağlıdır.

Miele@home hizmeti her ülkede mevcut değildir.

Buna ilişkin bilgileri [www.miele.com](http://www.miele.com) İnternet sayfasından edinebilirsiniz.

## Miele Uygulaması

Miele uygulamasını Apple App Store® veya Google Play Store™ mağazalarından indirebilirsiniz.



## Wash2Dry

Miele çamaşır makinesi, program sonsuz bir şekilde tamamlandıktan sonra program verilerini yönlendirici üzerinden ağda oturum açmış olan kurutma makinesine ve Miele Bulut (Cloud) sunucusuna gönderir. Kurutma makinesi, aktarılan program verilerini esas alarak otomatik olarak çamaşır için uygun bir kurutma programı ayarlar.

Kurutma makinesine çamaşırını doldurduktan sonra sadece kurutma programını başlatmanız gerekir. Kurutma makinesinde başka program ayarlarının yapılmasına gerek yoktur.

**Faydalı bilgi:** Kurutma programı, yıkama programı bittikten sonra 24 saat içerisinde başlatılmalıdır. Bu süre boyunca kurutma verileri saklanır ve yeni bir yıkama programı sona erdiğinde bu verilerin üzerine yenileri kaydedilir.

**Faydalı bilgi:** Kurutma makinesini elektrik şebekesinden ayırmayınız. Bu durumda çamaşır makinesinden aktarılan program verileri, Wash2Dry fonksiyonunu seçtiğiniz anda kurutma makinesi tarafından alınır.

Bu işlemden önce makinenin elektrik şebekesinden ayrılması, verilerin alınması sırasında aksamaya yol açabilir.

Wash2Dry fonksiyonunun kullanımı için ön şart, Miele çamaşır makinesi ve kurutma makinesinin Miele@home hizmetiyle ağ bağlantısının yapılmasıdır.

**Faydalı bilgi:** Miele@home uygulamasını, bu kullanım kılavuzunda belirtildiği gibi kurunuz.

## Miele@home kurulumu

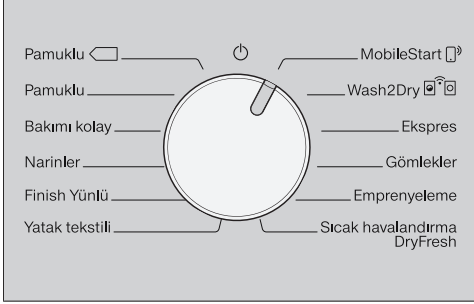
2 farklı bağlantı şekli mümkündür:

1. Miele uygulaması (varsayılan ayar)
2. WPS  
Bunun için WPS uyumlu bir yönlendiriciye ihtiyacınız var.

## Miele uygulaması aracılığıyla oturum açma

Ağ bağlantısını Miele uygulaması ile oluşturabilirsiniz.

# İlk Çalıştırma




- Program seçim düğmesini *MobileStart* konumuna çeviriniz.

Süre göstergesinde *PPP* belirir ve ardından 10 dakikalık zaman aşımı süresi geri saymaya başlar. Miele uygulaması takip eden adımlarda size rehberlik eder.

Bağlantı kurulduğunda süre göstergesinde *Lon* belirir.

## WPS aracılığıyla oturma açma

- Program seçim düğmesini *MobileStart* konumuna çeviriniz.
-  sensörlü tuşuna, süre göstergesinde *UPS* gösterilene ve kısa bir onay sesi duyulana kadar dokununuz.

Ardından süre göstergesinde 2 dakikalık zaman aşımı süresi geri saymaya başlar.

- 2 dakika içinde yönlendiricinizde “WPS” fonksiyonunu etkinleştiriniz.

Bağlantı kurulduğunda süre göstergesinde *Lon* belirir.

**Faydalı bilgi:** Zaman aşımı süresi sona erdiğinde henüz bir bağlantı kurulmadıysa, bu işlemi tekrarlamalısınız.

## Bu kullanım kılavuzunda öngörüldüğü gibi ilk çalıştırma işleminin uygulanması

- “1. Doğru çamaşır bakımına yönelik bilgiler” ve “2. Kurutma makinesinin doldurulması” bölümlerini okuyunuz.
- Ardından “3. Programın seçilmesi ve başlatılması” bölümünde belirtildiği gibi kurutma makinesini doldurabilir ve bir program seçebilirsiniz.



Bu kurutma makinesi ısı pompası teknolojisi ile enerji tasarruflu kurutma için tasarlanmıştır. Aşağıdaki tedbirleri uygulayarak kurutma süresi gereksiz yere uzamadan enerjiden biraz daha tasarruf edebilirsiniz.

- Çamaşırları çamaşır makinesinde azami santrifüj devri ile sıkınız. Örneğin çamaşırları 1000 devir/dakika yerine 1600 devir/dakika ile sıkarsanız kurutma sırasında %20 enerji ve ayrıca zaman tasarrufu da sağlayabilirsiniz.
- İlgili kurutma programının azami dolurma miktarından faydalanınız. Bu durumda enerji tüketimi toplam çamaşır miktarına istinaden en uygunu olur.
- Oda sıcaklığının çok yüksek olmamasını sağlayınız. Odada ısı üreten başka cihazlar varsa, odayı havalandırınız veya diğer cihazları kapatınız.
- Her kurutma işleminden sonra hav filtrelerini temizleyiniz.

Hav filtresi ve baza filtresi temizliği ile ilgili bilgileri “Temizlik ve bakım” bölümünde bulabilirsiniz.

- Mümkün olduğunca ekonomik elektrik tarifelerinden yararlanınız. Elektrik Dağıtım şirketinizden bu konuda bilgi alabilirsiniz. Kurutma Makinenizde bulunan Gecikmeli Başlatma programı sayesinde, makinenizi 24 saate varan bir gecikmeyle başlatabilirsiniz.

# 1. Doğru çamaşır bakımına yönelik bilgiler

## Yıkama sırasında dikkate alınması gereken hususlar

- Çok kirli çamaşırıları bilhassa iyi yıkayınız: Yeterli miktarda deterjan kullanınız ve yüksek bir sıcaklık seçiniz. Tam temizlenmiyorsa birkaç defa yıkayınız.
- Üstünden suları damlayan çamaşırıları makinede kurutmayınız. Önce çamaşırıları en yüksek devir sayısını seçerek makinede sıkınız. Sıkma devir sayısı ne kadar yüksek olursa, kurutma işlemi sırasında o kadar az enerji ve süre harcanır.
- Yeni renkli çamaşırıları ilk kurutma işleminden önce ayrı yıkayınız ve açık renk çamaşırılarla birlikte kurutmayınız. Bu çamaşırıları kurutma sırasında renk verebilirler (hatta makinenin plastik parçalarını da boyayabilirler). Diğer çamaşırıların üzerine de renkli havlar yapışabilir.
- Kolalı çamaşırıları kurutma makinesinde kurutabilirsiniz. Alışılmış apre sertliğini vermek için kola miktarı iki misli olmalıdır.

## Çamaşırıların kurutma için hazırlanması

⚠ Çıkarılmamış yabancı maddeler sonucu çamaşırıları zarar görür. Yabancı maddeler eriyebilir, yanabilir veya patlayabilir. Çamaşırılarından tüm yabancı maddeleri çıkarınız (ör. deterjan dozaj yardımcıları, çakmak vb.).

⚠ Yanlış uygulama ve kullanım sonucu yangın tehlikesi.

Çamaşırıları yanabilir ve kurutma makinesinde ve çevrede tahribe sebep olabilir.

“Güvenlik Talimatları ve Uyarılar” bölümünü okuyup uygulayınız.

- Çamaşırıları dokuma ve iplik cinslerine göre ayırınız, aynı boylarda olmalarına, aynı bakım sembollerini taşımalarına aynı kurutma kademesinde kurutulmalarına dikkat ediniz.
- Tekstil ürünlerinin/çamaşırıların dikişlerinin ve eteklerinin iyi durumda olduğunu kontrol ediniz. Bu şekilde tekstil dolgularının dışarı çıkmasını önlersiniz. Çıkan dolgular sonucu, kurutma sırasında yangın tehlikesi oluşur.
- Dolanmış veya katlanmış çamaşırıları açınız.
- Kumaş kemer ve önlük kuşaklarını bağlayınız.
- Nevresim ve yastık kılıflarının ağzını, içine küçük çamaşırıların girmemesi için kapatınız.
- Kopçaları kapatınız.
- İyi kuruyabilmeleri için ceket düğmelerini veya fermuarları açınız.
- Sökülmüş sutyen balenlerini dikiş veya çıkarınız.
- Olağanüstü durumlarda, doldurulan çamaşır miktarını azaltınız. Bakımı kolay tekstil ürünlerinde kırıksık oluşumu, doldurulan çamaşır miktarı arttıkça artar. Bu özellikle de çok hassas dokumalarda söz konusudur (ör. gömlekler, bluzlar).

# 1. Doğru çamaşır bakımına yönelik bilgiler




## Kurutma

**Faydalı bilgi:** Programlar ve doldurma miktarları ile ilgili tüm bilgilerin sunulduğu “Program tablosu” bölümünü okuyunuz.





- Her bir program için azami doldurma miktarını dikkate alınız. Bu durumda enerji tüketimi toplam çamaşır miktarına istinaden en uygunu olur.
- Kuş tüyü dolgulu tekstil ürünlerinin iç astarları, kalitesine bağlı olarak çekmeye yatkındır. Bu tür çamaşır için sadece *Finish Yünlü* programını kullanınız.
- Saf keten dokumaları sadece bakım etiketlerinde belirtilmişse makinede kurutunuz. Aksi takdirde kumaş “pürüzlenir”. Bu tür çamaşır için sadece *Finish Yünlü* programını kullanınız.
- Yünlüler ve yün karışımları tiftiklenmeye ve çekmeye yatkındır. Bu tür çamaşır için sadece *Finish Yünlü* programını kullanınız.
- Triko giysiler (ör. tişörtler, iç çamaşır-ları) ilk yıkamada genellikle çeker. Daha fazla çekmelerini önlemek için triko giysileri aşırı kurutmayınız. Triko giysileri mümkün olduğu sürece bir iki beden daha büyük alınız.
- Özellikle sıcaklığa ve kırılmaya duyarlı tekstil ürünlerinde, çamaşır doldurma miktarını azaltınız. Ayrıca *Hassas+* ekstra fonksiyonunu seçiniz.

## Bakım sembollerinin dikkate alınması

### Kurutma

-  normal/yüksek sıcaklık
-  düşük sıcaklık\*  
*Hassas + seçimi*
-  kurutma makinesine uygun değildir

### Ütü ve Silindir Ütü

- |   |   |
|---|---|
|  çok sıcak |  sıcak                                 |
|  ılık      |  ütülenmez/silindir ütünden geçirilmaz |

## Doğru kurutma kademesi seçimi

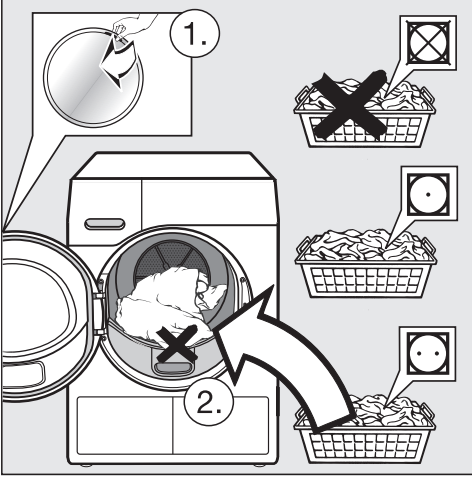
- *Ekstra kuru:* Çok katmanlı veya özellikle kalın tekstil ürünleri için.
- *Dolap kuruluğu:* Çekmesi mümkün tekstil ürünleri için. Veya hafif pamuklu , jarse tekstil ürünleri için.
- *Ütü kuruluğu veya Silindir ütü kuruluğu:* Kurutulan çamaşırda işlem yapılacağı zaman.

**Faydalı bilgi:** *Pamuklu ve Bakımı kolay* programlarının kurutma kademelerini istediğiniz gibi ayarlayabilirsiniz (daha nemli veya daha kuru). Bunun için bkz. “Programlama fonksiyonları” bölümü.

## 2. Kurutma Makinesinin Doldurulması

### Çamaşırların doldurulması

Tekstil ürünleri zarar görebilir. Çamaşırları doldurmadan önce “1. Doğru çamaşır bakımına yönelik bilgiler” bölümünü okuyunuz.



- Kapağı açınız.
- Kazanda kalan tekstil ürünlerini veya parçaları çıkarınız.
- Çamaşırları gevşek bir şekilde kazana koyunuz.

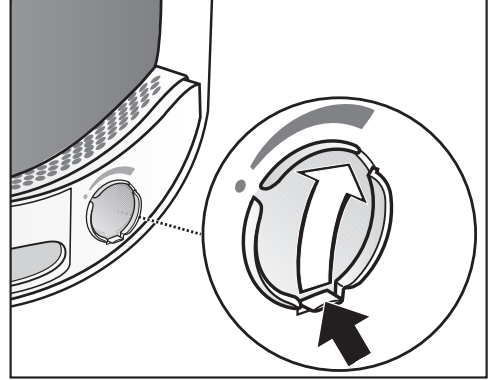
Kazanı aşırı doldurmayınız. Çamaşırlar yıpranır ve kurutma sonucu olumsuz etkilenir. Ayrıca daha fazla kırışık oluşacağı da hesaba katılmalıdır.

Kapak açıklığı ile kapak arasına sıkışan sıkışan çamaşırlar zarar görebilir.

### FragranceDos'un kontrol edilmesi

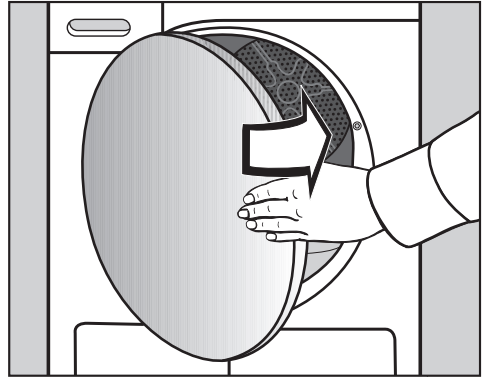
Koku flakonu kullanmadığınız takdirde, FragranceDos yuvasının kapalı olduğunu kontrol ediniz.

Koku flakonunun kullanımı “Koku flakonu” bölümünde açıklanmıştır.



- Flakon yuvasının kapanması için sürgüdeki tırnağı tamamen aşağıya bastırınız (ok işareti). Aksi takdirde burada hav birikir.


### Kapağın kapatılması

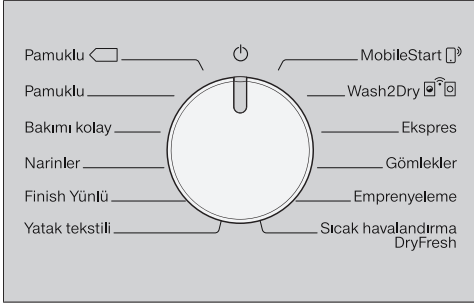


- Kapağı hafif bir hareketle kapatınız.

## 3. Program Seçimi ve Başlatma

### Kurutma makinesinin gücünün açılması

Kurutma makinesinin gücü program seçilmesiyle açılır ve program seçim düğmesinin  konumuna getirilmesiyle de kapatılır.



- Program seçim düğmesini herhangi bir program konumuna çeviriniz.

### Program seçimi


Program seçimi için 3 seçenek vardır.

#### 1. Kurutma programının program seçim düğmesi ile seçilmesi

- Program seçim düğmesini istediğiniz program konumuna çeviriniz.

Ayrıca kurutma kademesi yanabilir ve süre göstergesinde süreler gösterilir.

#### 2. Kurutma programının program seçim düğmesinin MobileStart konumu aracılığıyla seçilmesi


- Program seçim düğmesini *MobileStart*  konumuna çeviriniz.

Süre göstergesinde *on* yanar.

- *Start/Çamaşır ekleme* sensörlü tuşuna dokununuz.

Kurutma makinesi şimdi bir mobil cihaz vasıtasıyla Miele uygulaması üzerinden kumanda edilebilir.

### 3. Kurutma programının, program seçim düğmesinin Wash2Dry konumu aracılığıyla seçilmesi

- Yıkama işlemi tamamlandıktan sonra temiz çamaşıruları kurutma makinesine doldurunuz.
- Program seçim düğmesini *Wash2Dry*  konumuna çeviriniz.

Bağlantı başarılı olduğunda göstergede *U ... n* ... yanıp söner. Çamaşır makinesinin programı sorunsuz bir şekilde tamamlandıktan sonra kurutma makinesinde kurutma süresi ve kurutma kademesi gösterilir.

- Programı başlatmak için kurutma makinesinde sadece *Start/Çamaşır ekleme* sensörlü tuşuna dokunmanız gerekir.

Hassas tekstil ürünlerinin (ör. perdeler) yıkandığı yıkama programlarından sonra, kurutma makinesinde program devralma gerçekleşmez.

Süre göstergesinde görüntülenenler:

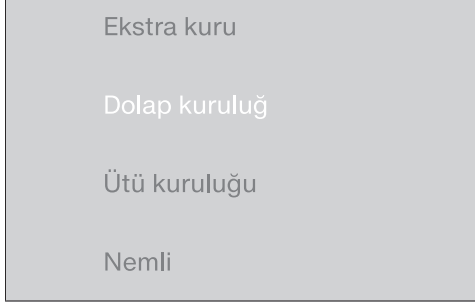
- U ... n* Kurutma makinesinde sorgu başlatılıyor.
- Kurutma makinesinde program devralma mümkün değil veya kurutma makinesi verileri bekliyor.
- naU* Kurutma makinesi ağa bağlanmamıştır

## 3. Program Seçimi ve Başlatma

### Program ayarı seçimi

#### Kurutma kademesi seçimi

“Program tablosu” bölümünden, hangi program için bir kurutma kademesi seçebileceğinizi ve hangi kurutma kademesinin gerekliliklerinizi karşıladığını öğreniniz.



- İsteddiğiniz kurutma kademesinin sensörlü tuşuna dokununuz.

Seçilen kurutma kademesi parlak şekilde yanar.

### Sıcak havalandırma/DryFresh program süresinin seçilmesi

Süreyi 10 dakikalık adımlarla seçebilirsiniz. Program süresi 0:20 dakika ile 2:00 saat arasında olabilir.



- İsteddiğiniz program süresi süre göstergesinde aydınlatılıncaya kadar < veya > sensörlü tuşuna arka arkaya dokununuz.

### Hassas + seçimi

Hassas çamaşırlar (☑ bakım sembolüne sahip örneğin akrilik kumaşlar) daha düşük sıcaklıklarda ve daha uzun süre kurutulur.

- *Hassas +* sensörlü tuşuna dokununuz; tuş parlak bir şekilde yanar.
- *Hassas +*, aşağıda belirtilen programlarda seçilebilir:
  - *Pamuklu*
  - *Bakımı kolay*
  - *Gömler*
  - *Sıcak havalandırma/DryFresh*
- *Narin çamaşırlar* programında *Hassas +* her zaman etkindir/devre dışı bırakılamaz.

## 3. Program Seçimi ve Başlatma

### Programın başlatılması

- Yanıp sönen sensörlü *Start/Çamaşır ekleme* tuşuna dokununuz.

Sensörlü *Start/Çamaşır ekleme* tuşu yanar.

#### Program akışı

- Gecikmeli başlatma seçtiğiniz takdirde, öncelikle gecikmeli başlatma süresinde geri sayım başlar.
- Program başlatılır.
- *PerfectDry* göstergesi sadece kurutma kademeleri programlarında yanıp söner/yanar (ayrıca bkz. “Kurutma makinesinin kullanımı” bölümü).
- Bu kurutma makinesi çamaşırların kalan nem oranını ölçer ve bundan gerekli program süresini belirler. Kurutma makinesini az miktarda tekstil ürünle veya kuru çamaşır ile doldurduğunuzda, kazan boş sensörü bu değişikliği kaydeder. Program başladıktan hemen sonra otomatik doluluk algılaması seçilen programı sınırlı program süresine ayarlar. Tekstil ürünleri hassas şekilde kurutulur veya havalandırılır. Bu durumda program sonunda *PerfectDry* yanmaz.

Çamaşırlar ve tekstil ürünleri gereksiz yere yıpranabilir.

Çamaşırların ve tekstil ürünleri aşırı kurumasının önüne geçiniz.

- Program sona ermeden önce çamaşırlar soğutulur.

#### Enerji tasarrufu

10 dakika geçtikten sonra gösterge elemanları kararır. Sensörlü *Start/Çamaşır ekleme* tuşu yavaş yavaş yanıp söner.

- Gösterge elemanlarını tekrar açmak için *Start/Çamaşır ekleme* sensörlü tuşuna tekrar dokununuz; devam etmekte olan program üzerinde bir etkisi yoktur.

### Çamaşır ekleme

Program başladıktan sonra çamaşır ekleyebilirsiniz.

- “Program akışının değiştirilmesi” – “Çamaşır ekleme veya çıkarma” bölümünde sunulan talimatlara uyun.

## 4. Program Sonunda Çamaşırların Çıkarılması

### Program sonu/Kırışık önleme

Program sonu: Süre göstergesinde 0:00 yanar ve *Start/Çamaşır ekleme* sensörlü tuşu artık yanmaz. Bir sinyal sesi (sesli sinyal) duyulur.

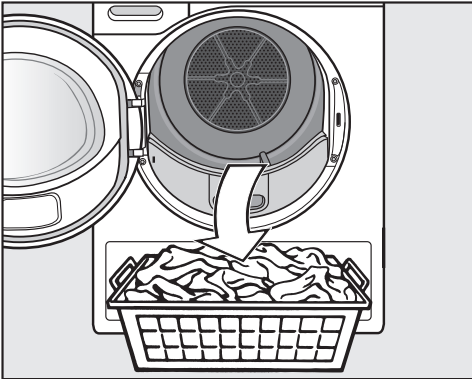
Program sona erdikten sonra en fazla 2 saat süreyle kırışık önleme fonksiyonu etkin olur. *Finish Yünlü* programında kırışık önleme fonksiyonu yoktur. Bkz. “Programlama fonksiyonu” – “PI4 kırışık önleme” bölümü.

Bu kurutma makinesinin gücü otomatik olarak kapatılır.

### Çamaşırların çıkarılması

Kapağı ancak kurutma işlemi sona erdikten sonra açınız. Aksi takdirde çamaşırlar sonuna kadar düzgün bir şekilde kurutulup soğutulmaz.

- Kapağı turuncu renkli işarete sahip taraftan açınız.



- Çamaşırları çıkarınız.

Kalan çamaşırlar aşırı kuruma sonucu zarar görebilir. Kazandan daima tüm çamaşırları çıkarınız.

- Program seçim düğmesini  $\odot$  konumuna çeviriniz.
- Kapağın doldurma alanındaki 2 hav filtresinden havları temizleyiniz; bkz. “Temizlik ve bakım - Hav filtresi temizliği”.
- Kapağı hafif bir hareketle kapatınız.
- Yoğuşma suyu haznesini boşaltınız.

*Pamuklu* ve *Pamuklu*  $\square$  kurutma programlarında tam kapasite doldurulmuş kazan için yoğuşma suyunun hortumla dışarı boşaltılmasını tavsiye ederiz. Böylece yoğuşma suyu haznesini arada bir boşaltmanız gerekmez.

### Kazan aydınlatması

Kurutma makinesinin kapağını açtığınızda, kazan ve kurutma makinesi önündeki bir alan aydınlatılır. Böylece kazanda veya çamaşır sepetindeki hiçbir çamaşır gözden kaçmaz. Kazan aydınlatması otomatik olarak kapanır (enerji tasarrufu).



### Gecikmeli başlatma seçimi

Bu özellik ile 0:30 dakika ila en fazla 24h (saat) arasında bir gecikmeli başlatma süresi seçebilirsiniz.

Sıcak havalandırma/DryFresh programı ile kombinasyonda gecikmeli başlatma mümkün değildir.

- Önce program ayarları içeren bir program seçiniz.



- ◆ sensörlü tuşuna dokununuz.

Sensörlü tuş ◆ parlak bir şekilde yanar.

- İstenilen gecikmeli başlatma süresi göstergede aydınlatılıncaya kadar > veya < sensörlü tuşuna arka arkaya dokununuz.

> veya < sensörlü tuşlarına sürekli dokunulduğunda, süreler otomatik olarak yukarı veya aşağı doğru değişir.

### Gecikmeli başlatma süresinin başlatılması

- Gecikmeli başlatma süresini başlatmak için Start/Çamaşır ekleme sensörlü tuşuna dokununuz.
- Gecikmeli başlatma, 10h üzerinden bir saatlik adımlarda, ardından program başlangıcına kadar bir dakikalık adımlarda aşağı doğru sayar.
- Uzun bir gecikmeli başlatma süresinde kazan, çamaşırları gevşetmek için ileri geri döner. Bu bir arıza değildir.

### Başlatılan gecikmeli başlatmanın değiştirilmesi

Program başlatıldıktan sonra gecikmeli başlatmayı değiştirmek istediğinizde, öncelikle gecikmeli başlatmayı iptal etmelisiniz.

- Program seçim düğmesini ⏻ konumuna çeviriniz.

Kurutma makinesi kapalıdır ve gecikmeli başlatma iptal edilmiştir.

- Bir program seçiniz.
- Bir gecikmeli başlatma süresi seçiniz.

### Gecikmeli başlatma süresi işlerken çamaşır ekleme

- “Program akışının değiştirilmesi” – “Çamaşır ekleme veya çıkarma” bölümünde sunulan talimatlara uyun.

## ◆ Gecikmeli başlatma/SmartStart

### SmartStart

SmartStart ile kurutma makinenizin otomatik olarak başlatılacağı bir zaman aralığı belirlersiniz. Çamaşır makinesi, örneğin elektrik tedarikçinizden gelen bir sinyalle elektrik tarifesinin bilhassa düşük olduğu bir anda başlatılır.

Bu fonksiyon P32 SmartGrid programlama fonksiyonları etkin olduğunda etkindir.


30 dakika ile 24 saat arasında bir zaman aralığı belirlenebilir. Bu zaman aralığında kurutma makinesi enerji tedarikçisinin sinyalini bekler. Belirlenen zaman aralığında sinyal gönderilmezse, kurutma makinesi kurutma programını başlatır.

### Zaman aralığı ayarı

P32 SmartGrid programlama fonksiyonları etkin olduğunda, ◆ sensörlü tuşunun işlevi değişir. Süre göstergesinde gecikmeli başlatma süresi gösterilmez, aksine kurutma makinenizin otomatik olarak başlatılabileceği zaman aralığı gösterilir.

İşlem gecikmeli başlatma süresi ayarı gibidir.

- ◆ sensörlü tuşuna dokununuz.
- < veya > sensörlü tuşlarıyla istediğiniz zaman aralığını ayarlayınız.
- *Start/Çamaşır ekleme* sensörlü tuşuna dokununuz.

Süre göstergesinde bu süre boyunca yanıp sönen bir gösterge gösterilir:  ... .






Makinenin kapağı açılarak zaman aralığı sonlandırılabilir.

# Program Tablosu

\* ile işaretli tüm ağırlıklar kuru çamaşır ağırlıklarıdır.

<b>Pamuklu</b> <input type="checkbox"/>		<b>maks. 9 kg*</b>
Çamaşır	<i>Pamuklu Dolap kuruluđu</i> bölümünde açıklandığı gibi, normal ıslaklıkta pamuklu çamaşır.	
Faydalı bilgi	<ul style="list-style-type: none"><li>- Bu programda sadece <i>Dolap kuruluđu</i> kademesinde kurutulur.</li><li>- <i>Pamuklu</i> <input type="checkbox"/> programı enerji tüketimi açısından normal ıslaklık-taki pamuklu çamaşırın kurutulması için en verimli programdır.</li></ul>	
Test enstitüsüne yönelik bilgiler:	<ul style="list-style-type: none"><li>- <i>Pamuklu</i> <input type="checkbox"/> programı, EN 61121 standardına göre ölçülen enerji etiketine yönelik 392/2012/AB yönetmeliğine uygun test programıdır.</li><li>- <i>Pamuklu</i> ve <i>Pamuklu</i> <input type="checkbox"/> program ayarında yoğunlaşma suyunu tahliye hortumu ile dışarı yönlendiriniz.</li></ul>	
<b>Pamuklu</b>		<b>maks. 9 kg*</b>
<b>Ekstra kuru, Dolap kuruluđu</b>		
Çamaşır	Tek ve çok katlı pamuklu çamaşır. Örneğin tişört, iç çamaşırı, bebek giysileri, iş kıyafetleri, ceket, örtü, önlük, tulum, el havlusu, banyo havlusu, bornoz ve havlu/kalın kumaştan yatak tekstili.	
Faydalı bilgi	<ul style="list-style-type: none"><li>- <i>Ekstra Kuru</i> farklı, çok katlı ve bilhassa kalın tekstil ürünleri içindir.</li><li>- Triko çamaşır (tişörtler, iç çamaşır vb.) için <i>Ekstra Kuru</i> fonksiyonu kullanılmamalıdır – çamaşır çekilebilir.</li></ul>	
<b>Ütü kuruluđu, Silindir ütü kuruluđu</b>		
Çamaşır	Ek işlem gerektiren pamuklu veya keten tekstil ürünleri. Örneğin masa tekstili, yatak tekstili ve kolalı çamaşır.	
Faydalı bilgi	Silindir ütüden geçecek çamaşırın nemli kalmaları için silindir ütüden geçirilene kadar rulo yaparak muhafaza ediniz.	
<b>Bakımı kolay</b>		<b>maks 4 kg*</b>
<b>Dolap kuruluđu, Ütü kuruluđu</b>		
Çamaşır	Sentetik, pamuklu veya karışık kumaştan bakımı kolay çamaşır. Örneğin iş kıyafetleri, önlük, kazak, elbise, pantolon, masa tekstili, çoraplar.	

# Program Tablosu

<b>Narin amařırlar</b>		<b>maks. 2,5 kg*</b>
<b>Dolap kuruluęu, t kuruluęu</b>		
amařır	Sentetik, karıřık, suni ipek veya bakımı kolay pamuklu kumařtan  bakım sembol taşıyan hassas amařırlar. rneęin gmlekler, bluzlar, dantel i amařır ve iřlemeli tekstil rnleri.	
Faydalı bilgi	Bilhassa kırıřksız kurutma iin amařır miktarı biraz daha azaltılmalıdır.	
<b>Finish Ynl</b>		<b>maks. 2 kg*</b>
amařır	Ynl ve ynl karıřımı tekstil rnleri: kazak, hırka, orap.	
Faydalı bilgi	- Ynl giysiler kısa srede havalandırılır, kabartılır, fakat tam kurutulmaz. - amařırları program sona erdikten sonra hemen ıkarınız.	
<b>Yatak tekstili</b>		<b>maks. 4 kg*</b>
<b>Ekstra kuru, Dolap kuruluęu, t kuruluęu, Silindir t kuruluęu</b>		
amařır	Yatak tekstili, nevresim, yastık kılıfı	
<b>MobileStart</b> 		
Program seimi ve kumanda Miele uygulaması zerinden gerekleřir.		
<b>Wash2Dry</b>  		
Program, aę baęlantısındaki yıkama makinesinin program seimine baęlı olarak otomatik olarak seilir.		
<b>Ekspres</b>		<b>Maksimum 4 kg*</b>
<b>Ekstra kuru, Dolap kuruluęu, t kuruluęu, Silindir t kuruluęu</b>		
amařır	<i>Pamuklu</i> programı iin  sembol dayanıklı amařırlar	
Bilgi	Program sresi kısalır.	
<b>Gmlekler</b>		<b>Maksimum 2 kg*</b>
<b>Dolap kuruluęu, t kuruluęu</b>		
amařır	Gmlekler, bluzlar	

# Program Tablosu

<b>Emprenyeleme</b>		<b>Maksimum 2,5 kg*</b>
Çamaşır	Kurutma makinesinde kurutulabilen mikro fiber, kayak giysileri ve dış giyim ürünleri, ince ve sık dokumalı pamuklular (poplin gibi) ve masa örtüleri gibi tekstil ürünleri.	
Bilgi	<ul style="list-style-type: none"><li>- Bu programda sadece <i>Dolap kuruluğu</i> kademesinde kurutulur.</li><li>- Bu program emprenyeleme için ek bir sabitleme evresi de içerir.</li><li>- Emprenye tekstil ürünleri sadece “Membranlı tekstil ürünlerine uygundur” bilgisine sahip emprenye maddeleri ile işleme tabi tutulabilir. Bu maddeler florokimyasal bağ esaslıdır.</li><li>- Parafin içeren maddeler ile emprenyelenmiş tekstil ürünlerini kurutmayınız. Yangın tehlikesi oluşur.</li></ul>	
<b>Sıcak havalandırma/DryFresh</b>		<b>Maksimum 9 kg*</b>
Bilgi	<ul style="list-style-type: none"><li>- Tekstil ürünlerin kurutulması için (<i>Sıcak havalandırma</i>)</li><li>- Tekstil ürünlerinin havalandırılması için (<i>DryFresh</i>)<sup>1</sup></li><li>- İlk başta en uzun süreyi seçmeyiniz. En uygun süreyi deneme yoluyla belirleyiniz.</li></ul>	
Çamaşır	<ul style="list-style-type: none"><li>- Ek kurutma: Özellikleri nedeniyle her yeri eşit bir şekilde kurumayan çok katlı tekstil ürünleri, ör. ceketler, yastıklar, uyku tulumları ve diğer hacimli tekstil ürünleri</li><li>- Kurutma: Tek parça çamaşırlar, ör. banyo havluları, bornozlar, bulaşık ve kurulama bezleri</li><li>- Havalandırma: Temiz tekstil ürünler<sup>1</sup></li></ul>	
<sup>1</sup> Öneri	<p>Kurutulmuş temiz tekstil ürünlerinde istenmeyen kokuları azaltabilir veya giderebilirsiniz. Bunun için DryFresh flakonu (sonradan satın alınabilen aksesuar<sup>2</sup>) ile birlikte <i>Sıcak havalandırma/DryFresh</i> programını kullanınız. Memnun edici bir havalandırma etkisi elde etmek amacıyla süre olarak en az 60 dakika seçiniz ve doldurma miktarını azaltınız.</p> <p><sup>2</sup> Koku flakonunun yerleştirilmesi ve koku yoğunluğunun ayarlanması: Bkz. “Koku flakonu” bölümü.</p>	

# Program Akışının Değiştirilmesi

## Devam eden programın değiştirilmesi

Devam eden programın değiştirilmesi mümkün değildir. Bu şekilde, istenmeyen kumanda işlemlerinin gerçekleştirilmesi önlenir.

Program seçim düğmesinin konumunu değiştirdiğinizde, süre göstergesinde **-D-** sembolü yanar. Başlangıçtaki programı ayarladığınızda **-D-** sembolü söner.

## Devam eden programın durdurulması

- Program seçim düğmesini **⏻** konumuna çeviriniz.

Program iptal edilmiştir.

Şimdi yeni bir program seçebilirsiniz.

## Çamaşır ekleme veya çıkarma

Çamaşır koymayı unuttunuz, fakat program çalışma başladı.

- Sensörlü *Start/Çamaşır ekleme* tuşuna dokununuz.

Süre göstergesinde *Rdd* kelimesi gösterilir. Sensörlü *Start/Çamaşır ekleme* tuşu yavaş yavaş yanıp söner.

- Kapağı açınız.
- Çamaşır ekleyiniz veya çıkarınız.

Farklı program seçebilirsiniz.

- Kapağı kapatınız.
- Sensörlü *Start/Çamaşır ekleme* tuşuna dokununuz.

Programa devam edilir.

## Çamaşır ekleme sırasında istisnalar

Bazı durumlarda, örneğin soğutma evresi sırasında veya *Emprenyeme* programında çamaşır ekleyemezsiniz.


Bu tür durumlarda *Rdd* kelimesi gösterilmez.


Bazı istisnai durumlarda programın çalışması sırasında kapak açılabilir.


### Yoğuşma suyu haznesinin boşaltılması

Kurutma sırasında oluşan yoğuşma suyu, yoğuşma suyu haznesinde toplanır.

Yoğuşma suyu haznesini her kurutma işleminden sonra boşaltınız.

Yoğuşma suyu haznesinin azami doluluk seviyesine erişildiğinde  sembolü yanar.

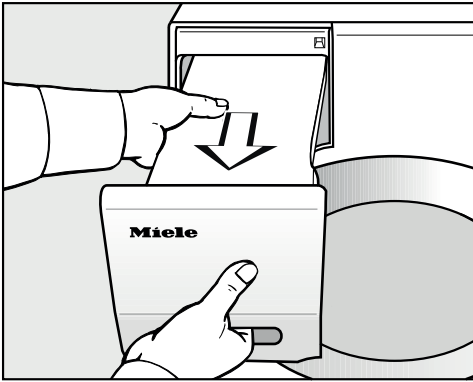
 sembolünün söndürülmesi: Kurutma makinesinin gücü açıkken, kapağını açıp kapatınız.

 Yoğuşma suyu haznesi dışarı çekilirken kapak ve kavrama panelinde hasar.

Kapak ve kavrama paneli hasar görülebilir.

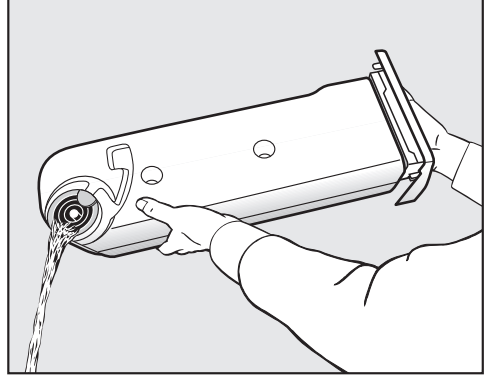
Kapağı daima tam olarak kapatınız.

“Kapak sağa doğru açılıyorsa” bu uyarıya dikkate almayınız.



■ Yoğuşma suyu haznesini çekerek çıkartınız.

■ Dışarıya su dökülmemesi için yoğuşma suyu haznesini yatay olarak taşıyınız. Yoğuşma suyu haznesini kavrama panelinden ve ucundan kavrayınız.



■ Yoğuşma suyu haznesini boşaltınız.

■ Yoğuşma suyu haznesini tekrar kurutma makinesine takınız.

İnsan ve hayvan sağlığına zarar veren sonuçları olması mümkündür. Yoğuşma suyunu içmeyiniz.

Yoğuşma suyunu ev işlerinde kullanabilirsiniz (örn.: ütü ve hava nemlendirici için). Ancak bunun için yoğuşma suyunu ince bir filtreden veya kahve filtresinden geçirmeniz gerekir. Bu şekilde, zarar vermesi mümkün ince havlar sudan filtrelenir.

# Koku Flakonu

## FragranceDos

Koku flakonuyla (sonradan satın alınabilen aksesuar) çamaşırlarınıza kurutma sırasında özel bir koku katabilirsiniz.

**Faydalı bilgi:** Kurutma işlemini kokusuz yapmak istediğinizde koku flakonunu kapatabilirsiniz.

⚠ Koku flakonunun yanlış kullanımı sonucu sağlığa zararlı sonuçlar ve yangın tehlikesi.

Akan koku maddesi vücutla temas halinde sağlığınıza zarar verebilir. Akan koku maddesi yangına sebep olabilir.

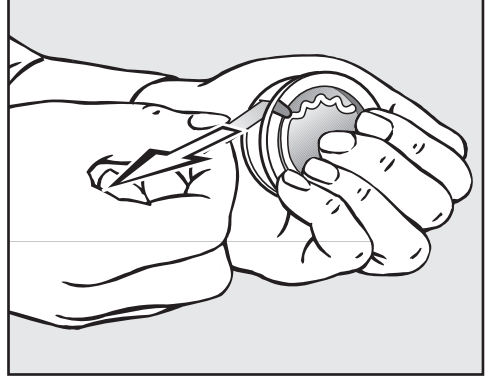
Öncelikle “Güvenlik talimatları ve uyarılar” – “Koku flakonunun (sonradan satın alınabilen aksesuar) kullanımı” bölümünü okuyunuz.

## Koku flakonunun koruyucu kaplamasının çıkarılması

Koku flakonunu sadece şekilde gösterildiği gibi tutunuz. Eğmeyiniz veya devirmeyiniz, aksi takdirde koku maddesi dışarı akar.

- Koku flakonunu ambalajından çıkartınız.

Koku flakonunu çevirerek açmayı denemeyiniz.



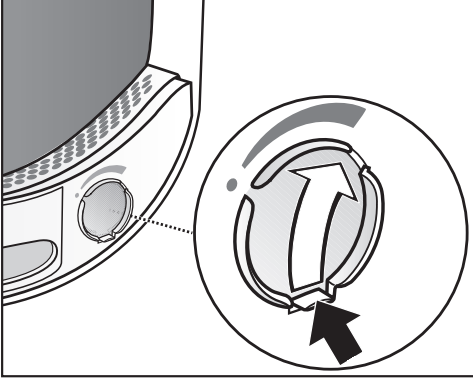
- Koku flakonunun yanlışlıkla açılması için koku flakonunu sıkıca kavrayınız.
- Koruyucu kaplamayı çekip çıkarınız.



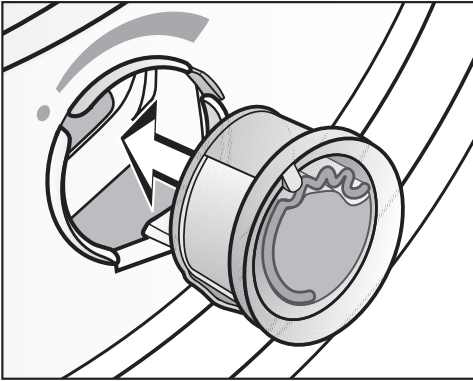
## Koku flakonunun takılması

- Kurutma makinesinin kapağını açınız.

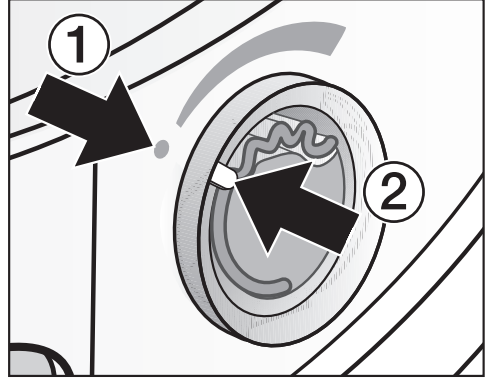
Koku flakonu tutma yerinin yanındaki üst hav filtresine takılır.



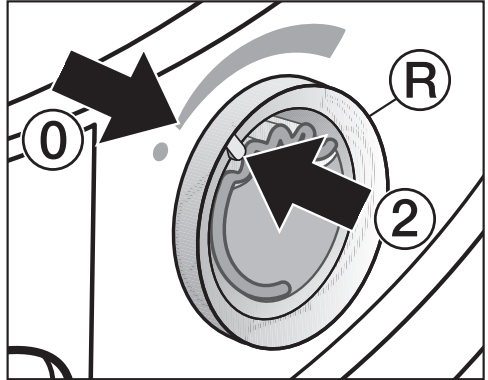
- Sürgüyü, kulakçık tamamen yukarıda olacak şekilde kulakçığından çekerek açınız.



- Koku flakonunu yuvaya sokabildiğiniz kadar sokunuz.



① ve ② işaretleri karşı karşıya gelmelidir.



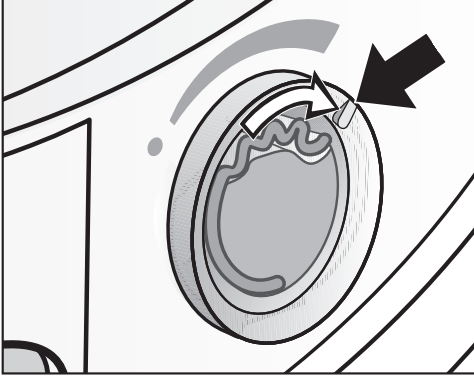
- Dıştaki halkayı ® biraz sağa çeviriniz.

Koku flakonu dışarı çıkabilir. Dıştaki halkayı, ② ve ① işaretleri karşı karşıya gelinceye kadar çeviriniz.

# Koku Flakonu

## Koku flakonunun açılması

Kurutmadan önce koku yoğunluğu ayarlanabilir.

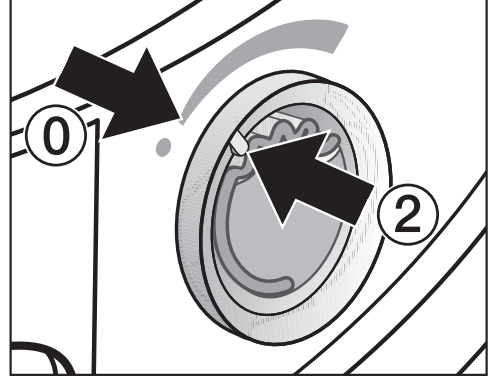


- Dıştaki halkayı sağa çeviriniz: Koku flakonu ne kadar açılırsa, koku yoğunluğu o kadar artar.

İyi bir koku aktarımı ancak nemli çamaşırlarda ve yeterli ısı aktarımıyla uzun kurutma sürelerinde gerçekleşir. Bu sırada koku kurutma makinesinin kurulum yerinde de alınır.

## Koku flakonunun kapatılması

Kurutmanın ardından koku maddesinin gereksiz yere kaçmaması için koku flakonunun kapatılması gerekir.

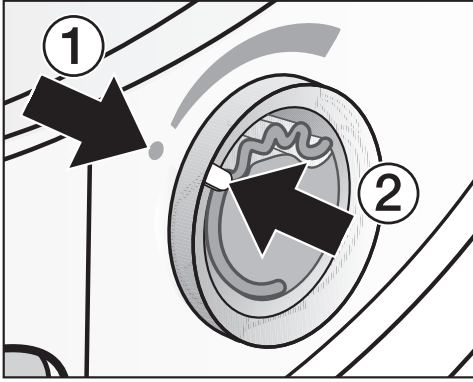


- Dıştaki halkayı ② işareti ① konumuna gelene dek sola doğru çeviriniz.

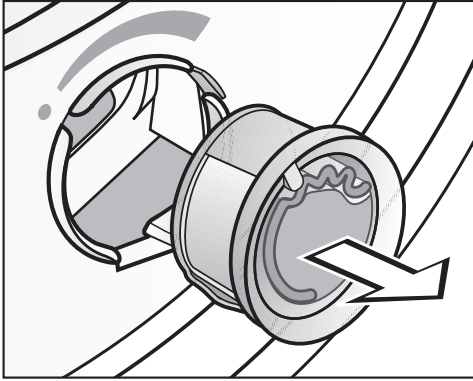
Arada kokusuz kurutma yapılacaksa: koku flakonunu çıkarınız ve orijinal ambalajında saklayınız.

Koku yoğunluğu yetersiz kalmaya başladığında koku flakonunu yenisiyle değiştiriniz.

## Koku flakonunun çıkarılması/ değiştirilmesi



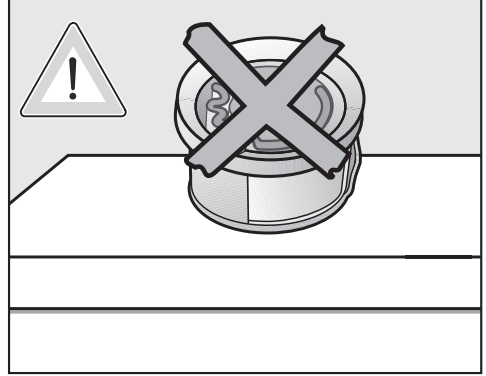
- Dıştaki halkayı ① ve ② işaretleri karşı karşıya gelinceye kadar sola çeviriniz.



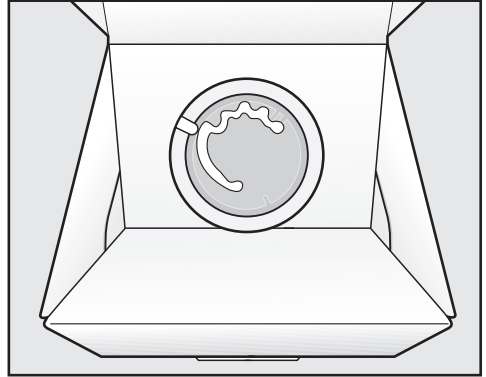
- Koku flakonunu değiştiriniz.

Koku flakonunu orijinal ambalajında saklayabilirsiniz.

Koku flakonu Miele bayilerinden ve Miele Servis Departmanından veya İnternet'ten sipariş edebilirsiniz.



Koku maddesi dışarıya akabilir.  
Koku flakonunu yatay bir şekilde koymayınız.



- Koku flakonunun kaldırıldığı orijinal ambalajı yan yatırmayınız veya başüstü çevirmeyiniz. Aksi takdirde koku maddesi dışarı akar.
- Daima serin ve kuru bir yerde muhafaza ediniz ve gün ışığına maruz bırakmayınız.
- Yeni alınmışsa: Koruyucu kaplamayı kullanmadan hemen önce çıkarınız.

# Temizlik ve Bakım

## Hav Filtresi

Bu kurutma makinesi kapaktaki doldurma ağzında 2 adet hav filtresine sahiptir. Bu iki hav filtresi kurutma işleminde oluşan havları yakalar.

Her bir kurutma işleminden sonra hav filtrelerini temizleyiniz. Bu şekilde program süresinin uzamasının önüne geçersiniz.

Hav filtrelerini,  kontrol ışığı yandığında da temizleyiniz.

- Kontrol ışığını söndürmek için kurutma makinesinin gücü açık durumdayken kapağı açınız ve kapatınız.

## Koku flakonunun çıkarılması

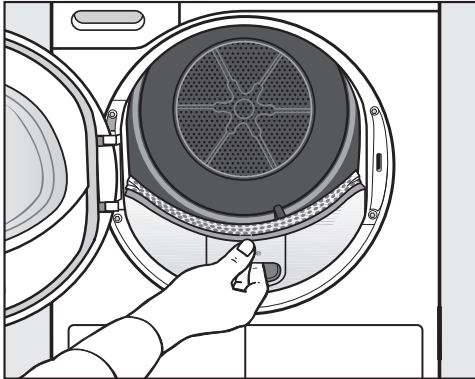
Hav ve baza filtreleri temizlenmediğinde koku yoğunluğu azalır.

- Koku flakonunu çıkarınız. Bkz. “Koku flakonu - Koku flakonunun çıkarılması/değiştirilmesi”.

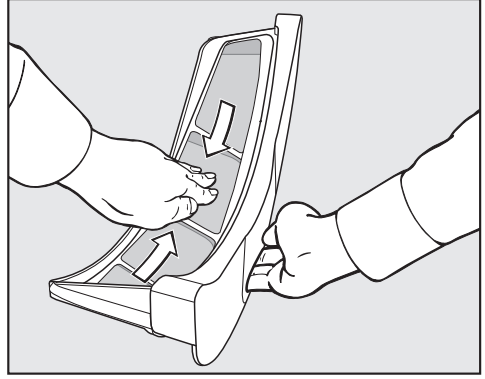
## Görülen havların alınması

**Faydalı bilgi:** Toplanan havları elektrik süpürgesi ile çekebilirsiniz.

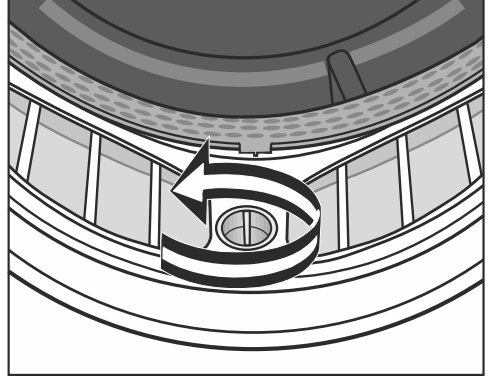
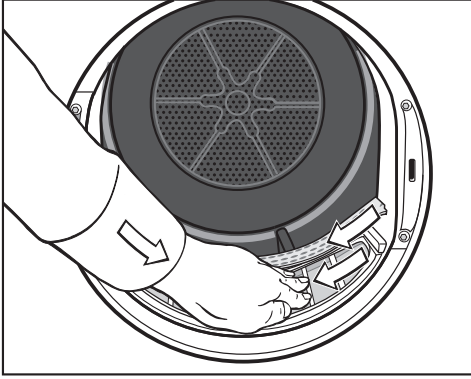
- Kapağı açınız.



- Üst hav filtresini öne doğru çekerek çıkarınız.



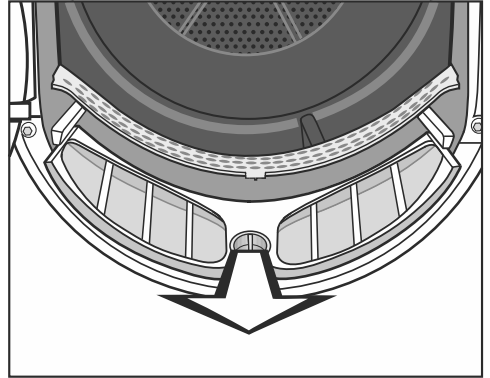
- Havları alınız (ok işaretlerine bakınız).



- Tüm hav filtrelerinin süzgeç yüzeylerinden ve delikli çamaşır saptırıcıdan havaları temizleyiniz (bkz. ok işaretleri).
- Üst hav filtresini yerine oturuncaya kadar itiniz.
- Kapağı kapatınız.

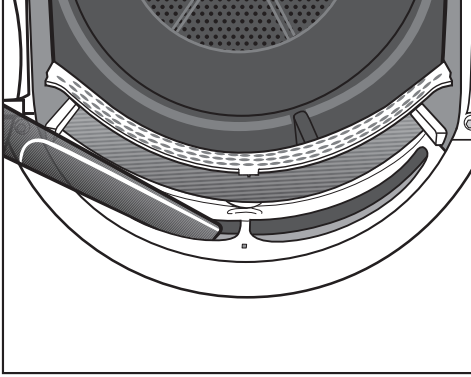
### Hav filtresi ve hava geçiş kanalının derinlemesine temizliği

Kurutma süresi uzadığında veya hav filtresinin süzgeçleri yapıştığında/tıkanmış durumda derinlemesine bir temizlik gerçekleştiriniz.



- Koku flakonunu çıkarınız. Bkz. “Koku flakonu” bölümü.
- Üst hav filtresini öne doğru çekerek çıkarınız.
- Hav filtresini (düğmesinden tutarak) öne doğru çekerek çıkarınız.

## Temizlik ve Bakım



- Görülen havları elektrikli süpürge'nin uzun ucu ile üst hava girişi alanından (açıklıklardan) çekiniz.

Ardından hav filtresini suyla yıkayınız.


### Hav filtresinin yıkanması

- Hav filtresinin düz plastik yüzeylerini nemli bir bezle siliniz.
- Süzgeç yüzeylerini akan sıcak suyun altında yıkayınız.
- Hav filtresini iyice silkeleyiniz ve dikkatlice kurulaınız.

Islak hav filtresi sonucu kurutma sırasında işlev bozuklukları meydana gelebilir.

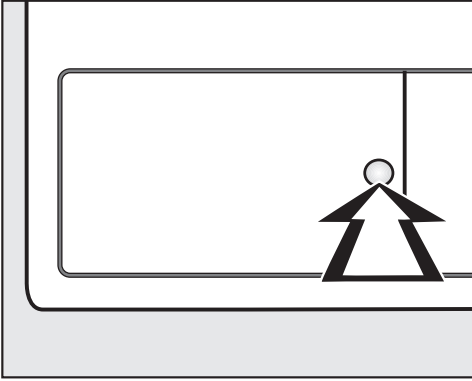
- Alttaki hav filtresini tamamen içeri itiniz ve sarı düğmeyi kilitleyiniz.
- Üst hav filtresini tamamen içeri itiniz.
- Kapağı kapatınız.

## Baza filtresinin temizliği

Baza filtresini,  kontrol ışığı yandığında veya program süresi uzadığında mutlaka temizleyiniz.

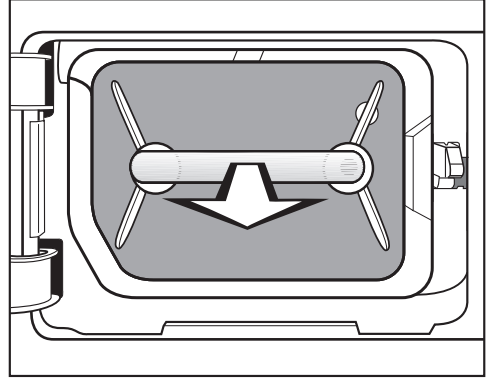
- Kontrol ışığını söndürmek için kurutma makinesinin gücü açık durumdayken kapağı açınız ve kapatınız.

## Baza filtresinin çıkarılması



- Açmak için ısı eşanjörünün kapağındaki yuvarlak girintili alana bastırınız.

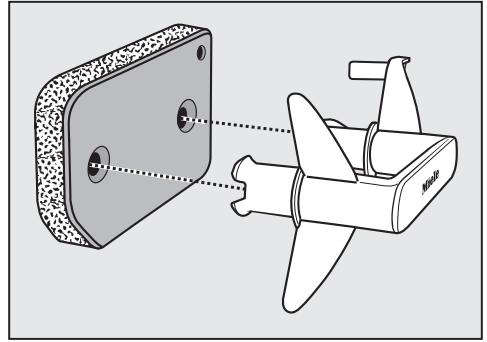
Kapak açılır.



- Baza filtresini kulptan tutarak çekip çıkartınız.

Baza filtresi dışarıya doğru çekilirken sağ kılavuz pim dışarı çıkar. Kılavuz pim kapağın baza filtresi olmadan kapatılabilmesini önler.

## Baza filtresinin temizliği



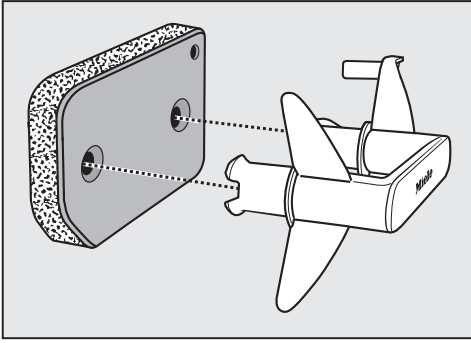
- Kulpu filtreden çekip çıkartınız.
- Baza filtresini akan suyun altında iyice yıkayınız.
- Bu sırada baza filtresini sürekli olarak dikkatli bir şekilde sıkınız.
- Baza filtresini, hiç kalıntı kalmayınca kadar yıkayınız.
- Nemli bir bezle kulp üzerindeki olası havları temizleyiniz.

## Temizlik ve Bakım

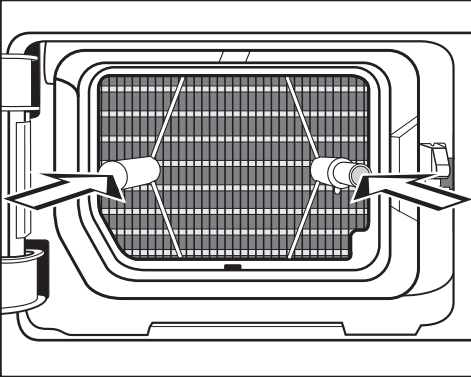
⚠ Hasarlı veya yıpranmış hav filtresi sonucu zarar.

Baza filtresi iyi durumda değilse ısı eşanjörü tıkanır. Bir arıza meydana gelebilir.

Baza filtresini “Ne yapmalı eğer ...” – “Baza filtresinin rejenere edilmesi” bölümüne uygun olarak kontrol ediniz. Gerekirse baza filtresini yenisiyle değiştiriniz.



■ Filtreyi kulpa doğru bir şekilde takınız.

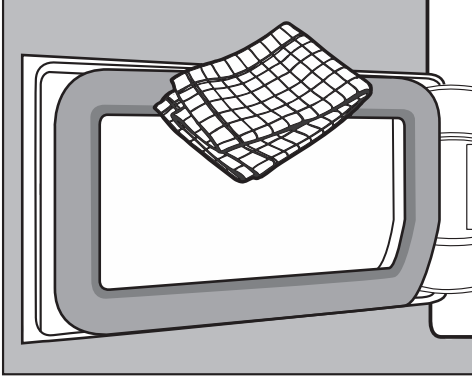


■ Baza filtresini tamamen içeri itiniz.

Aynı anda sağ pim de içeri itilir.



### Baza filtresi kapağının temizlenmesi



- Olası havları nemli bir bezle temizleyiniz. Bunu yaparken sızdırmazlık lastiğine zarar vermeyiniz.
- Isı eşanjörü kapağını kapatınız.

⚠ Baza filtresi takılmadan ya da ısı eşanjörü kapağı açık olarak kurutulduğunda hasar veya etkisiz kurutma. Aşırı hav birikmesi kurutma makinesinde arızaya yol açabilir. İyi kapatılmamış bir sistem etkisiz kurutma sonucunu verir.

Kurutma makinesini sadece baza filtresi takılı ve ısı eşanjörü kapağı kapalı olarak çalıştırınız.

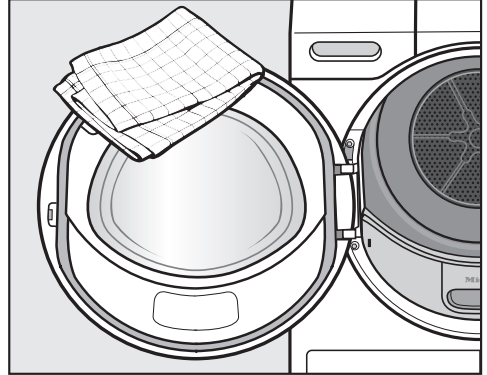
### Kurutma makinesinin temizliği

Kurutma makinesini elektrik şebekesinden ayırınız.

⚠ Uygun olmayan bakım ürünü kullanılması sonucu hasar.

Uygun olmayan bakım ürünleri plastik yüzeylere ve diğer parçalara zarar verebilir.

Çözücü içeren temizlik ürünleri, aşındırıcı temizlik ürünleri, cam temizlik ürünleri veya çok amaçlı temizlik ürünleri kullanmayınız.




- Kurutma makinesini ve kapağın iç tarafındaki lastiği sadece hafif nemli, yumuşak bir bez ve hafif bir temizlik ürünü ya da sabunlu suyla temizleyiniz.
- Her şeyi yumuşak bir bezle kurulaştırınız.




## Ne Yapmalı, eğer...?

Günlük kullanım sırasında ortaya çıkabilecek arıza ve hataların çoğunu kendiniz giderebilirsiniz. Çoğu durumda yetkili servisi çağırmak zorunda kalmayacağınızdan zaman ve masraftan tasarruf edersiniz.

Aşağıdaki tablolar size arıza ve hataları bulmakta ve gidermekte yardımcı olacaktır.

### Program iptal edildikten sonra kontrol ışıkları veya süre göstergesindeki bilgiler

Problem	Sebebe ve Çözüm
<b>⊗ kontrol ışığı yanıyor. Bir program iptalinden sonra F ve 000 yanıp sönyorsa, bir sinyal duyuluyorsa?</b>	<p>Havlar ve deterjan kalıntıları sonucu tıkanma söz konusudur.</p> <ul style="list-style-type: none"><li>■ Bu mesajı kapatmak için program seçim düğmesini  konumuna çeviriniz.</li><li>■ Tüm hav filtrelerini ve baza filtresini temizleyiniz.</li></ul> <p>“Temizlik ve bakım” bölümündeki temizlik talimatlarını dikkate alınız.</p> <ul style="list-style-type: none"><li>■ Hav filtrelerinin ve baza filtresinin zarar görüp görmediğini ve halen daha iyi durumda olup olmadığını kontrol ediniz.</li></ul> <p>Tüm hav filtreleri zarar görmüş, deforme olmuş ise ya da artık temizlenmeleri mümkün değilse, bunların değiştirilmeleri gerekir. Düzgün çalışmayan bir baza filtresinin ne zaman değiştirilmesi gerektiğini “Ne yapmalı eğer ....” – “Baza filtresinin değiştirilmesi” bölümünden öğrenebilirsiniz.</p>

Problem	Sebebe ve Çözüm
<b>⊗ kontrol ışığı yanyor. Derinlemesine temizlik gerçekleştirilmiş olmasına rağmen bir program iptalinden sonra F ve 066 yanıp sönyorsa?</b>	<p>Derinlemesine bir temizliğin ardından baza filtresi temiz görünüyör. Buna rağmen program iptal ediliyor ve bir hata bildirimini gösteriliyor. Muhtemelen daha derin kısımlarda çıkarılamayan artıklar mevcuttur.</p> <ul style="list-style-type: none"><li>■ Bu mesajı kapatmak için program seçim düğmesini  konumuna çeviriniz.</li><li>■ Aşağıda açıklanmış olan olası sebepleri kontrol ediniz.</li></ul>
	<p>Isı eşanjörü tıkanmıştır.</p> <ul style="list-style-type: none"><li>■ Isı eşanjörünü kontrol ediniz. “Ne yapmalı, eğer ...” – “Isı eşanjörünün kontrolü” bölümündeki talimatları uygulayınız.</li></ul>
	<p>Baza filtresinin derinlerinde tıkanıklık vardır.</p> <ul style="list-style-type: none"><li>■ Baza filtresini de kontrol ediniz. “Ne yapmalı eğer ...” – “Baza filtresinin değiştirilmesi” bölümündeki talimatları uygulayınız.</li><li>■ Baza filtresi deforme olmamışsa veya hasarlı değilse, çamaşır makinesinde yenileyebilirsiniz. “Ne yapmalı eğer ...” – “Baza filtresinin rejenere (yenilenmesi) edilmesi” bölümündeki talimatları uygulayınız.</li></ul>
<b>Bir program iptalinden sonra  kontrol ışığı yanyorsa, bir sinyal duyuluyorsa?</b>	<p>Yoğuşma suyu haznesi dolmuştur veya hortum katlanmıştır.</p> <ul style="list-style-type: none"><li>■  kontrol ışığını kapatmak için kapağı açınız ve kapatınız (kurutma makinesinin gücü açık durumdayken).</li><li>■ Yoğuşma suyunu boşaltınız.</li><li>■ Su boşaltma hortumunu kontrol ediniz.</li><li>■ Bkz. “Temizlik ve bakım” bölümü.</li></ul>

# Ne Yapmalı, eğer...?

## Kontrol ışıkları veya süre göstergesindeki bilgiler

Problem	Sebepler ve Çözüm
<b>Program sona erdiğinde</b> ⊗ kontrol ışığı yanıyor- sa?	<p>Kurutma makinesi ideal ve ekonomik bir şekilde çalışmıyordur. Olası sebepler: Havlar ya da deterjan kalıntıları sonucu tıkanma.</p> <ul style="list-style-type: none"><li>■ ⊗ kontrol ışığını kapatmak için kapağı açınız ve kapatınız (kurutma makinesinin gücü açık durumdayken).</li><li>■ “Temizlik ve bakım” bölümündeki temizlik talimatlarını dikkate alınız.</li><li>■ Hav filtresini temizleyiniz.</li><li>■ Baza filtresini de kontrol ediniz ve gerekiyorsa temizleyiniz.</li></ul>
-D- yanıyor- sa?	<p>Program seçme düğmesinin pozisyonu değiştirilmiştir.</p> <ul style="list-style-type: none"><li>■ İlk programı seçiniz, kalan sürenin ışığı tekrar yanar.</li></ul>
<b>Programın sonunda:</b> L...L...L... çizgileri yanıp sönüyorsa?	<p>Program bitmiştir, fakat çamaşırlar biraz daha soğutulacaktır.</p> <ul style="list-style-type: none"><li>■ Çamaşırları dışarı alabilirsiniz ve asabilirsiniz veya soğutmaya devam edebilirsiniz.</li></ul>
<b>Çalıştırıldıktan sonra</b> çizgiler yanıp sönüyor ve yanıyor: __ Program seçimi mümkün de- ğil.	<p>PIN kodu etkinleştirilmiştir.</p> <ul style="list-style-type: none"><li>■ Bkz. “Programlama fonksiyonu” – “P07 PIN kodu” bölümü.</li></ul>
<b>Bir program iptalinden</b> sonra F ve başka bir ra- kam kombinasyonu ya- nıp sönüyor, bir sinyal sesi duyuluyorsa?	<p>Sebepler kesin olarak belirlenemez.</p> <ul style="list-style-type: none"><li>■ Kurutma makinesini kapatıp açınız.</li><li>■ Bir program başlatınız.</li></ul> <p>Program yeniden duruyor ve ekranda hata uyarısı görülüyorsa, bir arıza var demektir. Miele yetkili servisine haber veriniz.</p>

## Ne Yapmalı, eğer...?

Problem	Sebeup ve Çözüm
<b>0:00</b> yanıyor ve program iptal edildiyse, bir sinyal sesi duyuluyorsa?	Çamaşırlar iyi dağılmamış veya dolanmış olabilir. <ul style="list-style-type: none"><li>■ Çamaşırları birbirinden ayırınız ve gerekirse çamaşırların bir kısmını dışarı alınız.</li><li>■ Kurutma makinesini kapatıp açınız.</li><li>■ Bir program başlatınız.</li></ul>
<b>UP</b> yanıyor ve programı başlatmak mümkün değil.	Kurutma makinesi için bir güncelleme mevcut. Daha fazla bilgi için bkz. "Programlama fonksiyonları" – "P24 RemoteUpdate" bölümü.
<b>Err</b> yanıyor?	Arıza yok. Kurutma makinesi ağa bağlanmıştır.
<b>OFF</b> yanıyor?	Arıza yok. Uzaktan kumanda kapalıdır. Bkz. "Programlama fonksiyonları" bölümü.
<b>On</b> yanıyor?	Arıza yok. Kurutma makinesi ağa bağlanmıştır.
<b>noC</b> yanıyor?	Arıza yok. Kurutma makinesi ağa bağlanmamıştır. Bkz. "Programlama fonksiyonları" bölümü.

## Ne Yapmalı, eğer...?

### Çamaşırlar iyi kurutulmuyorsa?

Problem	Sebeup ve Çözüm
<b>Çamaşırlar memnun edici bir şekilde kurutulmadıysa?</b>	<p>Kazana farklı dokuma türlerinden çamaşırlar doldurulmuştur.</p> <ul style="list-style-type: none"><li>■ Ayrıca <i>Sıcak havalandırma</i> ile de kurutunuz.</li><li>■ Bundan böyle uygun bir program seçiniz.</li></ul> <p>Faydalı bilgi: Bazı programların kurutma kademelerini kendi kullanım alışkanlığınıza göre ayarlayabilirsiniz. Bkz. "Programlama fonksiyonlar - <i>PÜ1</i> Pamuklu kurutma kademeleri , <i>PÜ2</i> Bakımı kolay kurutma kademeleri" bölümleri.</p>
<b>Çamaşırlarda veya kuş tüyü dolgulu yastıklarda kurutma işleminden sonra bir koku oluşuyorsa?</b>	<p>Çamaşırlar çok az miktarda deterjan ile yıkanmış olabilir.</p> <p>Kuş tüyleri ısıyla kendine özgü koku üretme özelliğine sahiptir.</p> <ul style="list-style-type: none"><li>■ Çamaşırları yeterli miktarda deterjan ile yıkayınız.</li><li>■ Yastıkları kurutma makinesinin dışında havalandırınız.</li><li>■ Kurutulan çamaşırların özel bir kokuya sahip olmasını tercih ediyorsanız, koku flakonu kullanabilirsiniz (sonradan alınabilen aksesuar).</li></ul>
<b>Sentetik iplikli dokumalarda kurutma işleminden sonra statik elektriklenme meydana geliyorsa?</b>	<p>Sentetikler statik elektriklenmeye yatkındır.</p> <ul style="list-style-type: none"><li>■ Yıkamada son durulama için kullanılan yumuşatıcı statik elektriklenmeyi azaltabilir.</li></ul>
<b>Havlar oluşuyorsa?</b>	<p>Esas olarak giyilme sırasında ve kısmen de yıkanırken kumaş üzerinde oluşan havlar kurutma sırasında kumaştan ayrılır. Hav oluşmasına kurutma makinesinin etkisi yok denecek kadar azdır.</p> <p>Çamaşırlardan kopan havlar filtre tarafından tutulur ve kolayca temizlenebilir.</p> <ul style="list-style-type: none"><li>■ Bkz. "Temizlik ve bakım bölümü".</li></ul>

### Kurutma işlemi çok uzun sürüyorsa?

Problem	Sebepe ve Çözüm
<b>Kurutma işlemi çok uzun sürüyor ve hatta iptal ediliyorsa*?</b>	Makinenin kurulum yeri çok sıcaktır. ■ İyice havalandırınız.
	Deterjan artıkları, saçlar ve ince havlar tıkanmalara sebep olabilir. ■ Hav filtrelerini ve baza filtresini temizleyiniz. ■ Isı eşanjöründen görülen havları alınız.
	Çamaşırlar iyi dağılmamış veya dolanmış olabilir. Kazan çok doludur. ■ Çamaşırları birbirinden ayırınız ve çamaşırların bir kısmını çıkartınız. ■ Bir program başlatınız.
	Sağ alttaki ızgaranın önü kapanmıştır. ■ Çamaşır sepetini veya diğer eşyaları ızgaranın önünden kaldırınız.
	Tekstil ürünler çok ıslaktır. ■ Çamaşırları çamaşır makinesinde daha yüksek bir devirde sıkınız.
	Metal fermuarlar nedeniyle çamaşırın nem derecesi tam olarak belirlenmemiştir. ■ Bundan sonraki kurutma işlemlerinde fermuarları açınız. ■ Sorun yeniden ortaya çıkarsa tekstil ürünleri <i>Sıcak havalandırma/DryFresh</i> programında kurutunuz.

\* Yeni bir program başlatmadan önce kurutma makinesinin gücünü kapatıp açınız.

# Ne Yapmalı, eğer...?

## Diğer Problemler

Problem	Sebepe ve Çözüm
<b>Çalışma sesleri duyuluyorsa?</b>	Bu bir arıza değildir! Kompresör devrededir. Bunlar kompresör çalışırken meydana gelen normal seslerdir.
<b>Hiçbir program başlatılamıyorsa?</b>	Sebepe kesin olarak belirlenemez. <ul style="list-style-type: none"><li>■ Fişi prize takınız.</li><li>■ Kurutma makinesinin gücünü açınız.</li><li>■ Kurutma makinesinin kapağını kapatınız.</li><li>■ Elektrik sigortasını kontrol ediniz.</li></ul> Elektrik kesintisi? Elektrik geri geldiğinde bir önceki program otomatik olarak başlar.
<b>Devam eden program sırasında sensörlü Start/Çamaşır ekleme tuşu yanıp sönüyorsa?</b>	Devam eden programda 10 dakika geçtikten sonra gösterge elemanları kararır. Sensörlü <i>Start/Çamaşır ekleme</i> tuşu yavaş yavaş yanıp söner. Bu bir hata değildir, aksine enerji tasarrufu sağlayan normal bir işleyiş şeklindedir. <ul style="list-style-type: none"><li>■ Gösterge elemanlarını açmak için herhangi bir sensörlü tuşa dokununuz.</li></ul> Bkz. "Programlama fonksiyonları" – "// Kumanda panelinin kapatılması" bölümü.
<b>Kurutma makinesinin gücü kapalıysa?</b>	Bu kurutma makinesi, herhangi bir komut verilmediğinde 15 dakika sonra otomatik olarak kapanır. Bu bir hata değildir, aksine normal bir işleyiş şeklindedir. <ul style="list-style-type: none"><li>■ Bir program seçiniz.</li></ul>
<b>Kazan aydınlatması yanmıyorsa?</b>	Kazan aydınlatması, belirli bir süre sonra ve program başlatıldıktan sonra otomatik olarak kapanır (enerji tasarrufu). <ul style="list-style-type: none"><li>■ Kurutma makinesinin gücünü kapatıp açınız.</li><li>■ Kazan aydınlatmasını açmak için kurutma makinesinin kapağını açınız.</li></ul> Kazan aydınlatması arızalıdır. Kazan aydınlatması, uzun bir kullanım ömrü için tasarlanmıştır ve bu nedenle normal şartlarda değiştirilmesine gerek yoktur. <ul style="list-style-type: none"><li>■ Tüm denemelere rağmen kazan aydınlatması yanmıyorsa, Miele yetkili servisini bilgilendiriniz.</li></ul>

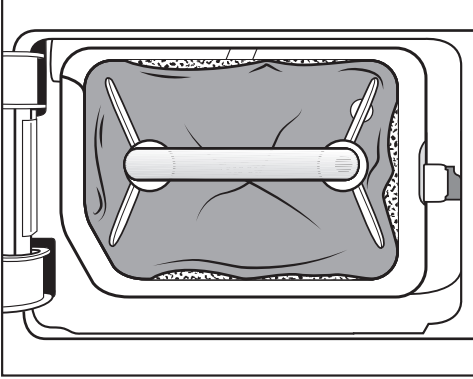


### Baza filtresinin deęiştirilmesi

Isı eőanjörü tıkanabilir.

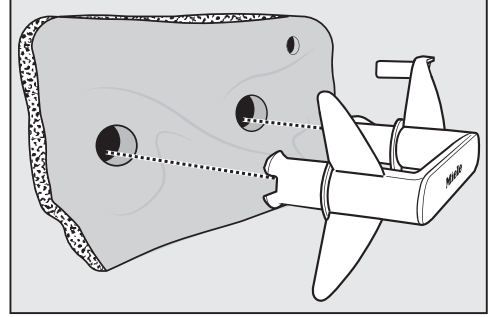
Temizlik öncesinde veya sonrasında aőađıda açıklanmış olan yıpranma belirtilerini fark ederseniz, baza filtresini derhal yenisiyle (sonradan satın alınabilen aksesuar) deęiştiriniz.

### Tam oturma



Baza filtresinin kenarları tam oturmuyordur ve baza filtresi deforme olmuştur. Havlar, tam oturmayan kenarlardan, filtrelenmeden ısı eőanjörünün içine üflenir. Bunun sonucunda ısı eőanjörü zamanla tıkanır.

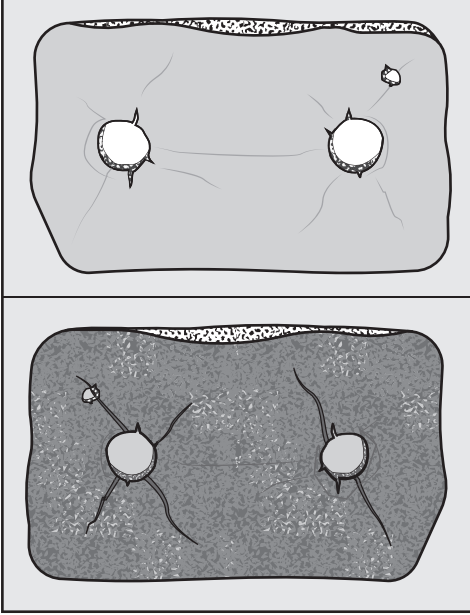
### Deformasyonlar



Deformasyonlar baza filtresinin yıprandığına işaretle eder.

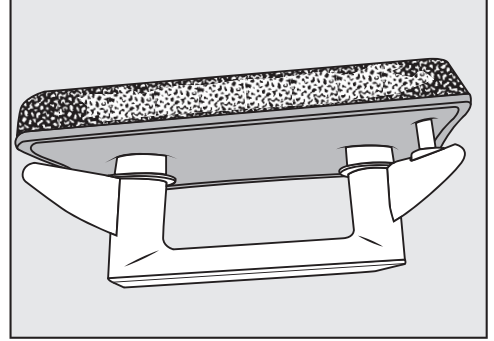
## Ne Yapmalı, eğer...?

### Yırtıklar, delikler, çökmeler



Havlar yırtıklar ve deliklerden, ısı eşanjörüne üflenir. Bunun sonucunda ısı eşanjörü zamanla tıkanır.

### Beyaz veya başka renkli kalıntılar



Bu kalıntılar çamaşır iplikleri ve deterjan bileşeni kalıntılardır. Kalıntılar baza filtresinin ön yüzünde ve aynı zamanda yan kenarlarında bulunabilir. Olağanüstü durumlarda bu kalıntılar inatçı taşlaşmalar oluştururlar.

Kalıntılar, baza filtresinin mükemmel görünüyorsa bile artık yan kenarlardan tam oturmadığına işaret eder: Havlar kenarlardan filtrelenmeden içeri üflenir.

Baza filtresini rejenere ediniz. Baza filtresinde kısa süre sonra tekrar kalıntılar görülürse, filtrenin değiştirilmesi gerekir.

## Baza filtresinin rejenere edilmesi

Bir veya daha fazla baza filtresini bir çamaşır makinesinde rejenere edebilirsiniz. Böylece baza filtresi tekrar kullanılabilir.

Rejenere etmeden önce baza filtresinin iyi durumda olup olmadığını kontrol ediniz. Baza filtresini “Ne yapmalı eğer ...” – “Baza filtresinin rejenere edilmesi” bölümüne uygun olarak kontrol ediniz. Yıpranmışsa baza filtresini yenisiyle değiştiriniz.

- Bir veya daha fazla baza filtresini çamaşır olmadan ayrı olarak yıkayınız. Deterjan kullanmayınız.
- Maksimum 40 °C sıcaklığa ve 600 dev/dk. sıkma devir sayısına sahip kısa bir yıkama programı seçiniz.

Yıkama ve sıkma işleminden sonra baza filtresini tekrar kullanabilirsiniz.

## Isı eşanjörünün kontrolü

⚠ Keskin soğutma kanatları sonucu yaralanma tehlikesi.  
Eliniz kesilebilir.  
Soğutma kanatlarına elleriniz ile dokunmayınız.

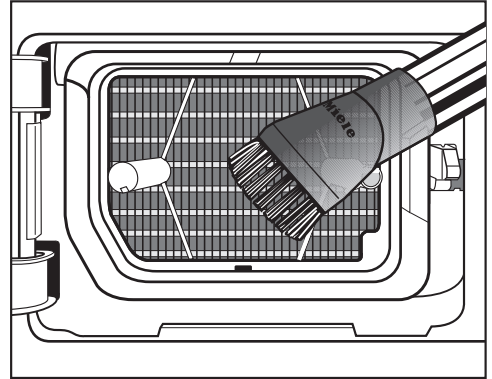
- Hav toplanıp toplanmadığını kontrol ediniz.

Hav varsa bunların temizlenmesi gerekir.

⚠ Isı eşanjörünün yanlış temizliği sonucu hasar.

Soğutma kanatları hasar görür veya eğilirse, kurutma makinesi yeterince kurutmaz.

Elektrikli süpürge fırçasını kullanarak elektrikli süpürge ile temizleyiniz. Fırçayı soğutma kanatları üzerinde sadece hafif bir şekilde ve bastırma-  
dan geçirdiniz.



- Havları ve kalıntıları çekiniz.

# Müşteri Hizmetleri

## Arızalar için iletişim bilgisi

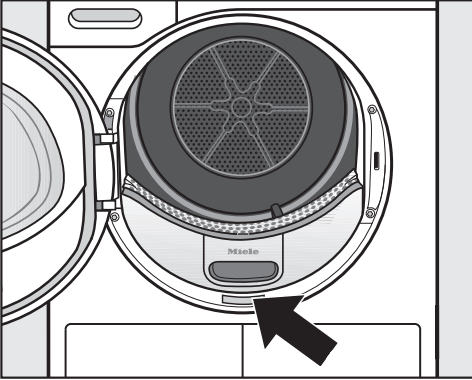
Kendi başınıza gidemediğiniz arızaları, Miele bayiinize veya Miele müşteri hizmetlerine bildiriniz.

Miele Müşteri Hizmetleri için [www.miele.com.tr/service](http://www.miele.com.tr/service) adresinden randevu talebinde bulunabilirsiniz.

Miele Müşteri Hizmetleri'nin iletişim bilgilerini bu dokümanın sonunda bulabilirsiniz.

Müşteri hizmetlerinin cihazın model koduna ve seri numarasına (İmalat/Seri/No.) ihtiyacı olacaktır. Her iki bilgiyi de tip etiketinde bulabilirsiniz.

Tip etiketini, kurutma makinenizin kapağını açtığınızda göreceksiniz:



## Sonradan satın alınabilen aksesuarlar

Bu kurutma makinesi için sonradan satın alınabilen aksesuarları Miele bayiinden veya Miele yetkili servisinden edebilirsiniz.

Bu aksesuarları ve daha birçok ilginç ürünü Miele e-alışveriş mağazasından da sipariş edebilirsiniz.

## Kurutma sepeti

Kurutma sepeti ile kurutma makinesinde mekanik olarak zarar görmemesi gereken ürünleri kurutabilirsiniz.

## Koku flakonu

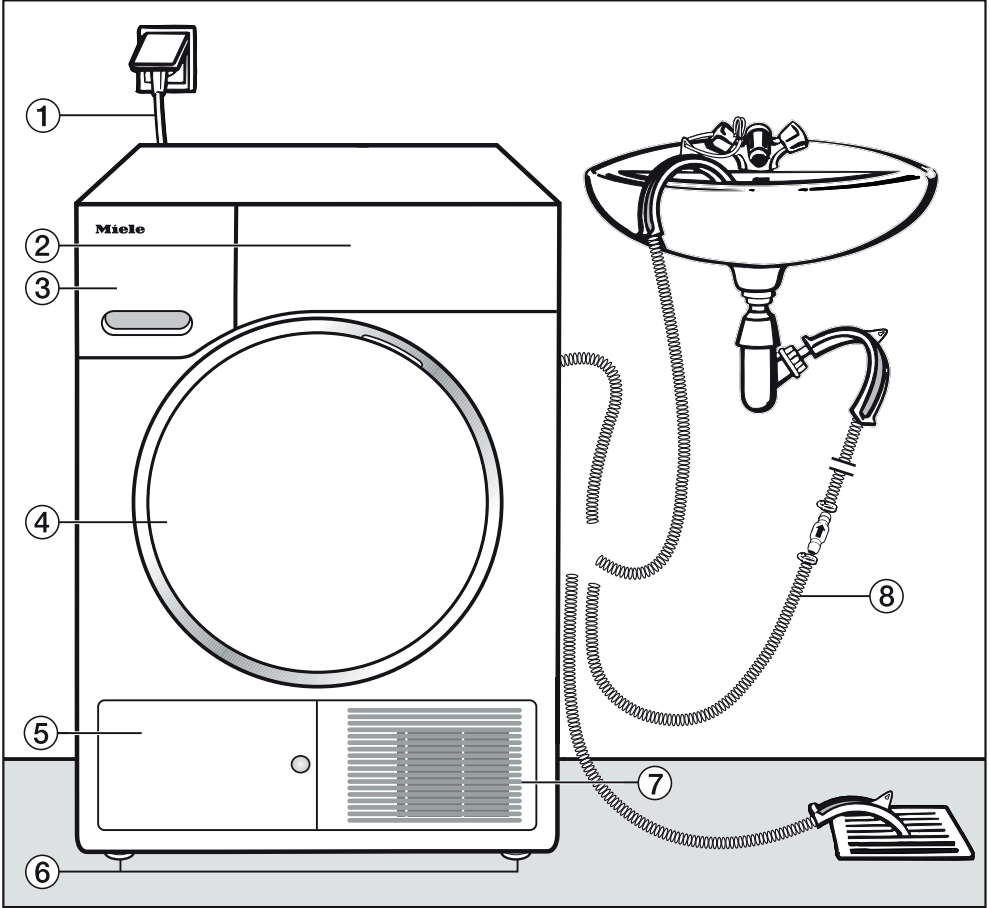
Çamaşırlarınızın güzel bir kokusu olmasını tercih ediyorsanız, kurutma sırasında koku flakonu kullanınız.

## Garanti

Garanti süresi 2 yıldır.

Bu konuda daha fazla bilgiyi cihazla birlikte verilen garanti şartları kitapçığından edinebilirsiniz.

## Önden görünüm



① Güç kablosu

② Kumanda paneli

③ Yoğuşma suyu haznesi

④ Kapak

⑤ Baza filtresi kapağı

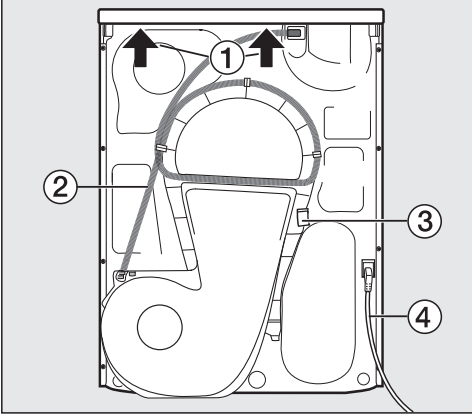
⑥ Yüksekliği ayarlanabilir 4 adet ayak

⑦ Soğutma havası ızgarası

⑧ Yoğuşma suyu boşaltma hortumu

# Kurulum

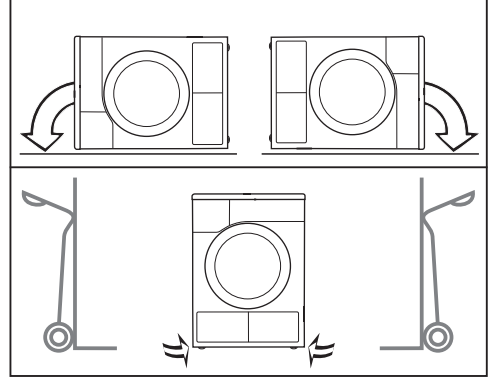
## Arkadan görünüm



- ① Taşımak için tutma olanağı sunan üst panel çıkıntısı
- ② Yoğuşma suyu boşaltma hortumu
- ③ Güç kablosunun taşıma sırasında sarılması için kanca
- ④ Güç kablosu

## Kurutma makinesinin taşınması

⚠ Hatalı taşıma sonucunda bedensel yaralanma ve mal zararı tehlikesi. Kurutma makinesi devrilirse yaralanabilirsiniz ve mal zararı meydana gelebilir. Taşıma sırasında kurutma makinesinin sağlam durmasına dikkat ediniz.



- Yatay pozisyonda taşıma: Kurutma makinesini sadece sağ veya sol yan panel üzerine yatırınız.
- Dikey pozisyonda taşıma: Bir el arabası kullanırsanız, kurutma makinesini yine sadece sol veya sağ yan panel üzerinden taşıyınız.

## Kurutma makinesinin kurulum yerine taşınması

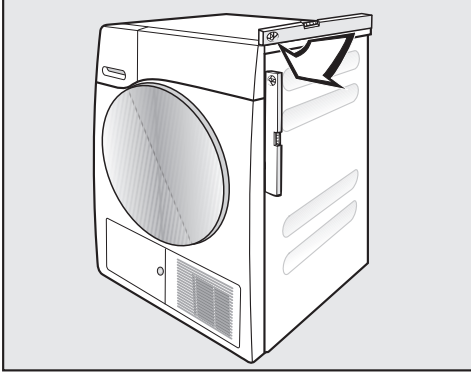
⚠ Üst panelin arka bağlantısı harici etkiler sonucu kırılabilir. Üst panel taşıma sırasında ayrılabilir. Taşıma öncesinde üst panel çıkıntısının sıkı bir şekilde oturup oturmadığını kontrol ediniz.

- Kurutma makinesini ön ayaklardan ve üst panelin arka çıkıntısından tutarak taşıyınız.

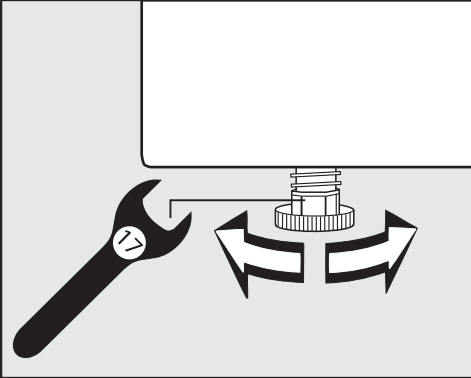
## Kurulum

### Kurutma makinesinin hizalanması

Kurutma makinesi kapağının açılma alanında herhangi bir engel bulunmamalıdır.



Kusursuz işletim için kurutma makinesi tam dik olarak hizalanmalıdır. Zemindeki eşitsizlikler kurutma makinesinin vidalı ayakları ile dengelenebilir.



- Vidalı ayakları ince bir somun anahtarıyla veya elle çeviriniz.



⚠ Kurutma makinesinin hasar görmesi sonucu yangın ve patlama tehlikesi vardır.

Soğutucu madde yanıcı veya patlayıcıdır.

Kurutma makinesinde herhangi bir değişiklik yapmayınız. Kurutma makinesinin hasar görmemesini sağlayınız.

Kurutma makinesi hasar gördüğünde, aşağıda belirtilen uyarıları dikkate alınız:

- Açık ateş ve ateşleme kaynaklarını önleyiniz.
- Kurutma makinesini elektrik şebekesinden ayırınız.
- Kurutma makinesinin kurulduğu ortamı havalandırınız.
- Miele yetkili servisini bilgilendiriniz.

### Kurulumun ardından bekleme süresi

⚠ Kurutma makinesinin çok erken işleme alınması sonucu hasar tehlikesi.

Bu durumda ısı pompası zarar görebilir.

Kurutma makinesini yerleştirdikten sonra işletmeye almadan önce bir saat bekleyiniz.

# Kurulum

## Havalandırma

Ön yüzde bulunan, soğutma havasına yönelik açıklığı kapatmayınız. Aksi takdirde ısı eşanjöründe yeterli bir havalı soğutma sağlanamaz.

Kurutma makinesinin alt yüzü ile zemin arasındaki hava boşluğu baza, yüksek halı vb. ile azaltılmamalıdır. Aksi takdirde yeterli hava girişi sağlanamaz.

Isı eşanjörünün havalı soğutması için kullanılan, dışarı üflenen sıcak hava mekan havasını ısıtır. Bu sebeple mekanda, örneğin pencereyi açarak, yeterli bir havalandırma olmasını sağlayınız. Aksi takdirde kurutma süresi uzar (enerji tüketimi artar).

Bu kurutma makinesi, ısı pompası ile birlikte çalıştığında gövdesinde oldukça yüksek ısı oluşturur. Bu ısı uygun bir şekilde tahliye edilebilmelidir. Aksi takdirde kurutma süresi uzayabilir veya belirli bir süre sonra kurutma makinesi hasar görebilir.

Kurutma işlemi sırasında mekanın sürekli havalandırılması ve de kurutma makinesi alt tarafı ile zemin arasında bir hava boşluğu her zaman sağlanmış olmalıdır.

## Taşıma işleminden önce

Kurutma işleminden sonra pompa kısmında arta kalan az miktarda yoğuşma suyu, kurutma makinesinin devrilmesi durumunda dışarı akabilir. Öneri: Taşıma işleminden önce yaklaşık 1 dakika süreli bir program başlatınız. Bu şekilde arta kalan yoğuşma suyu yoğuşma suyu kabına boşaltılır (bu durumda tekrar boşaltmalısınız) veya tahliye hortumu üzerinden tahliye edilir.



## Ek kurulum şartları

### Tezgah altına sürme

Bu kurutma makinesi bir tezgah altına sürülebilir.

Isı oluşumu sonucu cihaz arızası.  
Kurutma makinesinden çıkan sıcak havanın dışarıya yönlendirilmesini sağlayınız.

- Cihaz üst panelinin sökülmesi mümkün değildir.
- Elektrik bağlantısı kurutma makinesinin yakınına tesis edilmeli ve erişilebilir olmalıdır.
- Kurutma süresi çok az bir miktar uzayabilir.

### Sonradan Alınabilen Aksesuarlar

#### - Yıkama-Kurutma-Bağlantı Parçası

Bu kurutma makinesi bir Miele çamaşır makinesi ile birlikte yıkama-kurutma-sütunu olarak kurulabilir. Burada önemli olan Miele yıkama-kurutma-bağlantı parçasının kullanılmasıdır.

#### - Baza

Bu kurutma makinesi için çekmeceli bir baza satın alınabilir.

# Kurulum

## Yoğuşma suyunun dışarıya tahliyesi

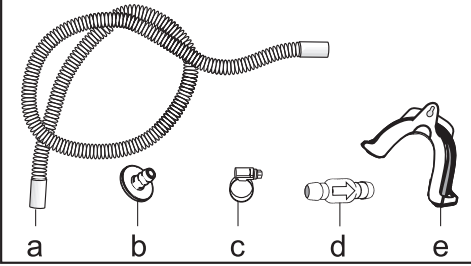
### Açıklama

Kurutma sırasında yoğuşma suyu kurutma makinesinin arka yüzündeki boşaltma hortumu üzerinden yoğuşma suyu haznesine pompalanır.

Yoğuşma suyunu kurutma makinesinin arka yüzündeki boşaltma hortumu ile dışarıya da yönlendirebilirsiniz. Bu durumda yoğuşma suyu haznesini artık boşaltmanıza gerek kalmaz.

Hortum uzunluğu: 1,49 m  
Maks. Basma (pompalama) yüksekliği: 1,00 m  
Maks. Pompalama uzunluğu: 4,00 m

### Pompalama aksesuarları



- cihazla birlikte verilen: adaptör (b), hortum kelepçesi (c), hortum askısı (e);
- sonradan Miele'den satın alınabilen: harici bir su bağlantısı için "tek yönlü valf" montaj kiti. Tek yönlü valf (d), uzatma hortumu (a) ve hortum kelepçeleri (c) birlikte verilir.

## Tek yönlü bir valf gerektiren özel bağlantı koşulları

⚠ Geri akan yoğuşma suyu sonucu maddi hasar.

Su kurutma makinesine geri akabilir veya çekilebilir. Bu su, kurutma makinesinde ve kurulum yerinde hasara sebep olabilir.

Tek yönlü valfi, hortumun ucunu suya sokuyorsanız veya farklı, su ileten bağlantılara bağlıyorsanız kullanın.

Tek yönlü valf ile birlikte azami basma (pompalama) yüksekliği: 1,00 mm

### Tek yönlü valf gerektiren özel bağlantı koşulları:

- Hortumun ucu suya sokuluyorsa, bir lavaboya veya zemin giderine tahliye.
- Lavabo sifonuna bağlantı.
- Aynı zamanda örneğin bir çamaşır makinesi veya bulaşık makinesinin de bağlantı olduğu, farklı bağlantı olanakları.

⚠ Tek yönlü valf yanlış monte edilirse suyun dışarı pompalanması mümkün olmaz.

Tek yönlü valfi, valfin üzerindeki ok işareti akış yönünü gösterecek şekilde monte ediniz.

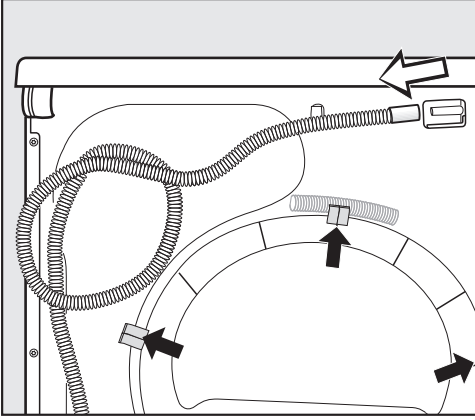
## Su boşaltma hortumunun yerinin değiştirilmesi

⚠ Uygunsuz kullanım sonucu su boşaltma hortumunun hasar görmesi.

Su boşaltma hortumu hasar görebilir ve su dışarı akar.

Hortumu çekmeyiniz, hortumu esnetmeyiniz ve bükmeyiniz.

Su boşaltma hortumunda biraz su bulunabilir. Bu sebeple bir kaba hazır bulundurunuz.

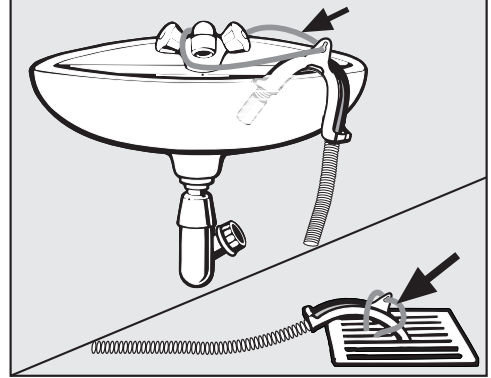


- Su boşaltma hortumunu bağlantı ucundan çekiniz (açık renk ok).
- Hortumu askılardan (koyu renk oklar) çekiniz ve açınız.
- İçinde bulunan suyu bir kaba akıtınız.

## Örnekler

Bir lavaboya veya bir zemin giderine tahliye

Su boşaltma hortumunu asabilmek için hortum askısından yararlanınız.



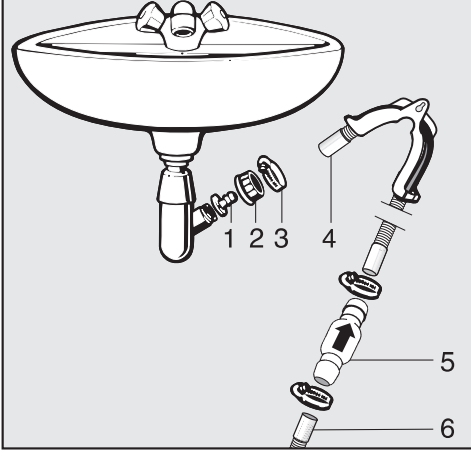
⚠ Dışarı akan su sonucu hasar. Hortumun ucu çıkarsa, akan su hasara sebep olabilir. Su boşaltma hortumunu kaymaya karşı emniyet altına alınız (ör. bağlayınız).

Tek yönlü valfi hortumun ucuna takabilirsiniz.

# Kurulum

## Lavabo sifonuna doğrudan bağlantı

Hortum askısını, adaptörü, hortum kelepçelerini ve tek yönlü valfi (sonradan satın alınabilen aksesuar) kullanınız.



1. Adaptör
2. Lavabo somunu
3. Hortum kelepçesi
4. Hortum ucu (hortum askısına takılı)
5. Tek yönlü valf
6. Kurutma makinesinin tahliye hortumu

- Adaptörü **1** lavabo somunu **2** ile birlikte lavabo sifonuna takınız. Lavabo somunu genellikle, çıkarmanız gereken bir pul ile donatılmıştır.
- Hortum ucunu **4** adaptöre **1** takınız.
- Hortum askısını kullanınız.
- Hortum kelepçesini **3** bir tornavida ile doğrudan lavabo-somununun arkasına vidalayınız.
- Tek yönlü valfi **5** kurutma makinesinin su boşaltma hortumuna **6** takınız.

Tek yönlü valf **5** takılırken ok işareti akış yönünü göstermelidir (lavabo yönüne).

- Tek yönlü valfi hortum kelepçesiyle sabitleyiniz.

## Kapak Açma Yönünün Değiştirilmesi

### Hazırlık

Bu kurutma makinesinin kapak menteşesi standart olarak sol taraftadır. Kapak menteşesini sağ tarafa alabilirsiniz.

Aşağıda belirtilen nesnelere gereklidir:

- Bir adet T20 Torx tornavida
- Bir adet T30 Torx tornavida
- Yumuşak bir altlık (örtü)

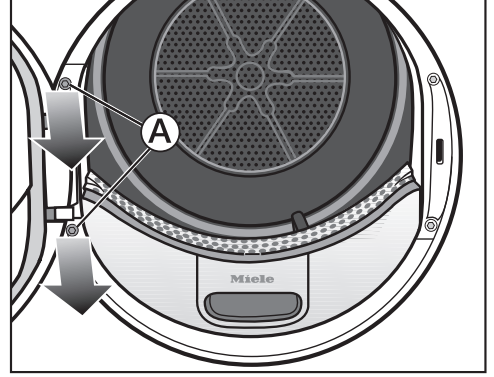
⚠ Güvenlik nedeniyle kurutma makinesini elektrik şebekesinden ayırınız (elektrik fişini çekiniz).

**Faydalı bilgi:** Yapılacak olan işleme hazırlık amacıyla, öncelikle takip eden metni okuyunuz ve resimleri inceleyiniz. Ardından işlem adımlarını uygulayınız.

## Kapağın çıkarılması

Bir adet T30 Torx tornavidaya ihtiyacınız vardır.

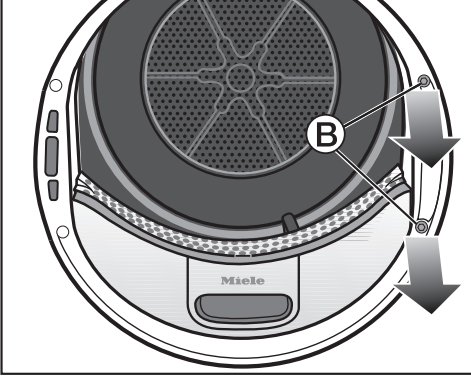
- Kurutma makinesinin kapağını tamamen açınız.



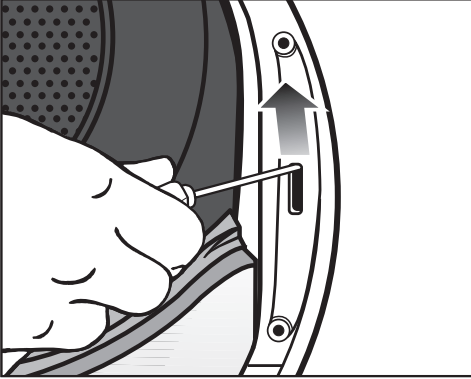
- Kapak menteşesinin ayağındaki her iki vidayı (A) Torx tornavida ile çıkarınız. Kapak aşağı düşmez.
- 2 adet vidayı kurutma makinesinin üst panelinin üzerine koyunuz.
- Kapağı sıkıca tutunuz.
- Kapak menteşesinin ayağındaki 2 adet pim kurutma makinesinden çekilerek çıkarılabilmesi için kapağı öne doğru çekiniz.
- Olası çizikleri önlemek için kapağı dış tarafı alta bakacak şekilde örtünün üzerine yerleştiriniz.

# Kurulum

## Kapak kilidinin deęiştirilmesi



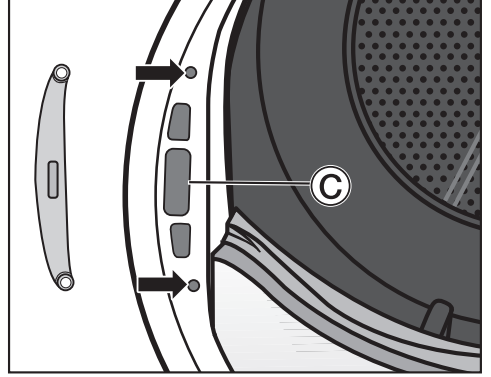
- Kapak kilidindeki her iki vidayı ② Torx tornavida ile çıkartınız.



- Kapak kilidini bir tornavida ile yukarı doğru bastırınız.

Kapak kilidi bulunduğu konumdan dışarı fırlar ve böylece çıkarılabilir.

- Kapak kilidini 180° döndürünüz.

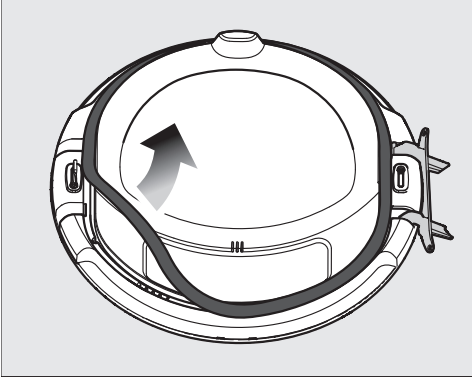


- Kapak kilidini diğer taraftaki boşluğa ③ takınız.
- Bulunduğu konumda kapak kilidini, 2 adet vida deliği ile ön paneldeki 2 adet delik (ok işaretleri) örtüşecek şekilde kaydırınız.
- Kapak menteşesini 2 adet vida ② ile sıkıca vidalayınız.
- Torx tornavidayı kenara koyunuz.

T30 Torx tornavidaya sadece işlemin sonunda kapağı kurutma makinesine monte etmek için ihtiyacınız olacaktır.

## Kapak lastiğinin ve vidaların çıkarılması

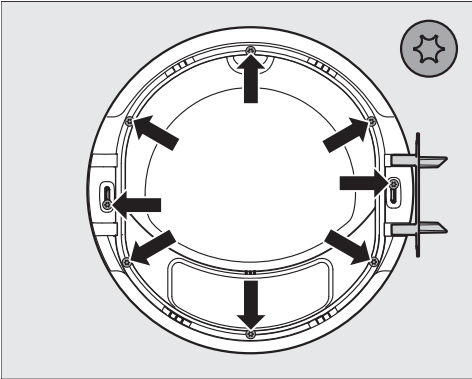
### Kapak lastiğinin çıkarılması



- Kapak lastiğini bir taraftan başlayıp yukarı doğru çekerek çıkarınız.
- Kapak lastiğini kurutma makinesinin üst panelinin üzerine koyunuz.

### Vidaların çıkarılması

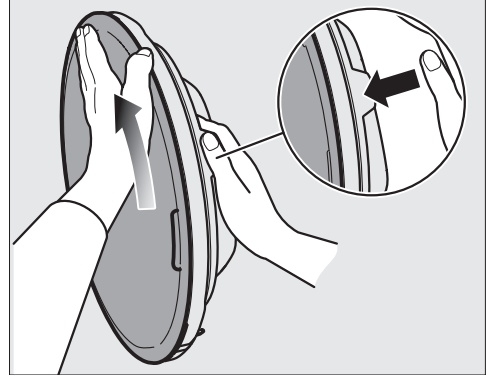
Bir adet T20 Torx tornavidaya ihtiyacınız vardır.



- 8 adet vidayı Torx tornavida ile çıkarınız.
- 8 adet vidayı kurutma makinesinin üst panelinin üzerine koyunuz.

## Kapağın dış panelinin çıkarılması

- Kapağı sıkıca tutunuz ve kapağı dik bir şekilde örtünün üzerine koyunuz.



- Kapağı üst taraftaki çukurdan tutunuz.
- Diğer elinizi avuç içi ile düz bir şekilde dış kapağın üst kısmına ve başparmağınızı dış kenara yerleştiriniz.
- Dış paneli tuttuğunuz elinizle hafif kuvvet uygulayarak dış paneli ileri doğru döndürünüz.

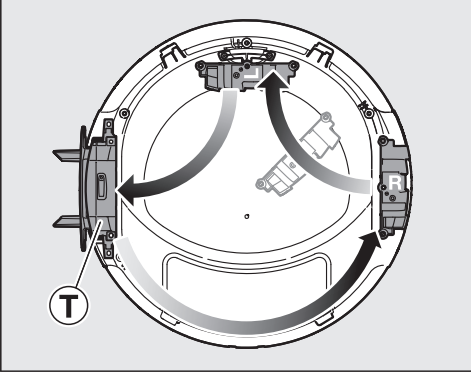
Kısa bir dönüş sonrası dış panel kapaktan kurtulur.

- Dış paneli kenara koyunuz.

# Kurulum

## Kapak menteşesinin ve kapakçıkların yerinin değiştirilmesi

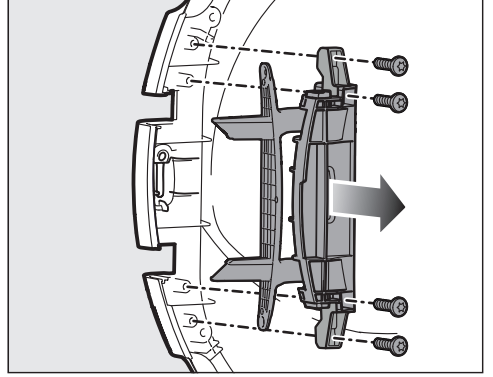
Öncelikle kapak menteşesi (T) çıkarılmaktadır. Ardından kilit karşılığı için R ve L ile işaretlenmiş olan kapakçıkların yeri değiştirilmelidir. Standart olarak L ile işaretili kapakçık üst tarafta yer almaktadır.



Sağdan menteşeli kapakta (standart model), kapak menteşesinin ve kapakçıkların düzeni.

- Kapağı örtünün üzerine koyunuz.

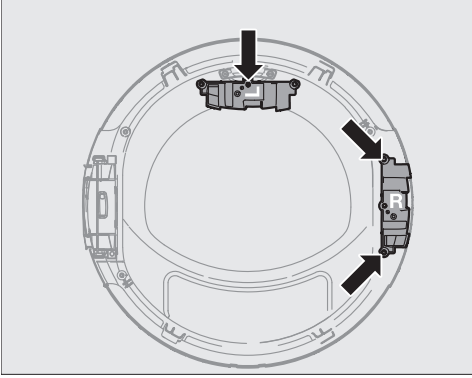
## Kapak menteşesinin çıkarılması



- Kapak menteşesinin 4 adet vidasını Torx tornavida ile sökünüz.
- Kapak menteşesini yukarı doğru hareket ettirerek çıkarınız.
- Kapak menteşesini kapağın sağ tarafına koyunuz.
- Kapağın sol tarafındaki kapak menteşesinin 2 adet vidasını yerinde bırakınız.
- Kapak menteşesinin geri kalan 2 adet vidasını kapağın sağ tarafına takınız.

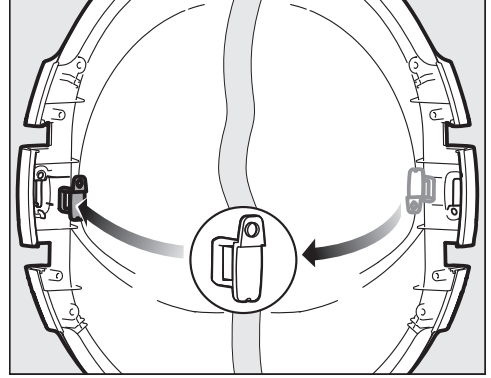


## Kapakçıkların çıkarılması



- L ile işaretli kapakçığındaki vidayı sökünüz ve kapakçığı yerinden çıkarınız.
- Sökülen vidayı kapağın üst tarafına koyunuz.
- L ile işaretli kapakçığı kapağın sol tarafına koyunuz.
- R ile işaretli kapakçığındaki 2 adet vidayı sökünüz.
- R ile işaretli kapakçığı yukarı doğru çekerek çıkarınız ve kapağın üst tarafına koyunuz.
- Kapağın sağ tarafındaki R ile işaretli kapakçığın 2 adet vidasını yerinde bırakınız.

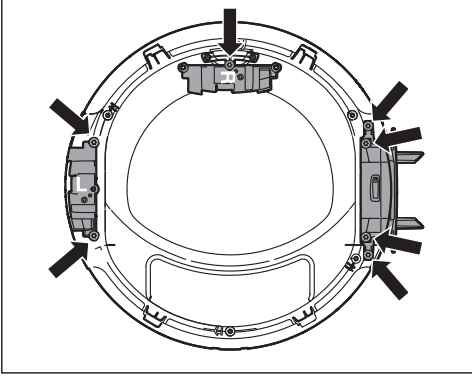
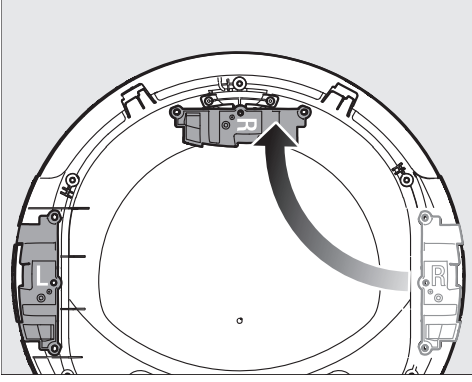
## Kilit karşılığının yerinin değiştirilmesi



- Kilit karşılığını arka taraftan yukarı doğru bastırınız.
- Kilit karşılığını çıkarınız.
- Kilit karşılığını, resmin ortasında gösterildiği gibi 180° döndürünüz.
- Kilit karşılığını diğer tarafa takınız.

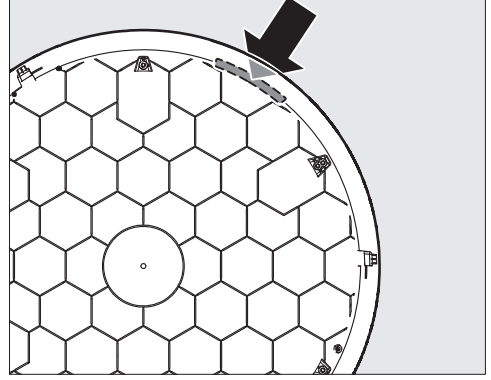
# Kurulum

## Kapakçıkların ve kapak menteşesinin monte edilmesi



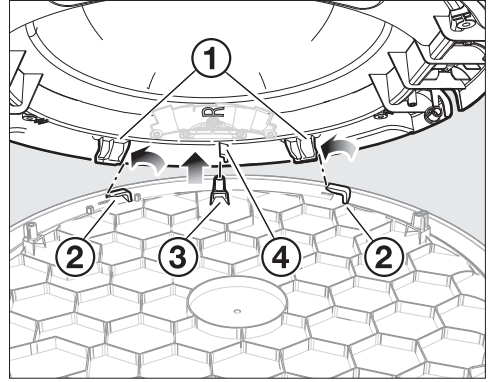
- R ile işaretli kapakçığı üst taraftan bir vida ile vidalayınız.
- L ile işaretli kapakçığı yerleştiriniz ve 2 adet vida ile vidalayınız.
- Kapak menteşesini yerleştiriniz ve kapak menteşesini 4 adet vida ile sıkıca vidalayınız.

## Kapağın dış panelinin monte edilmesi



- Dış paneli örtünün üzerine dış tarafı alta bakacak şekilde yerleştiriniz.

Sarı renkli işaret sağ üst taraftadır.



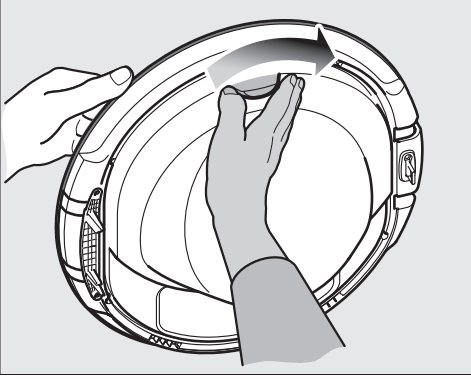
- Kapağı, doğrudan boşluğu göreceğiniz konumda eğik olarak dış panelin üzerine yerleştiriniz.

## Kapak menteşesi sol taraftadır.

Aşağıda belirtilenlere dikkat ediniz:

- 2 adet kenetleme kancası ①, sol tarafta 2 kenetleme parçasının ② önünde olmalıdır.
- Çıkıntı ④, vida yuvasının ③ sağ tarafında olmalıdır.

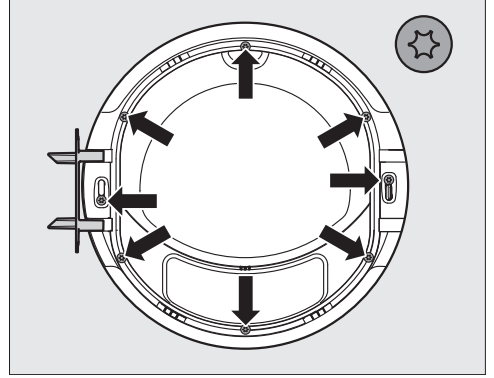
- Kapağı dengeli bir şekilde, döndürmeden aşağı indiriniz. Kapak ve dış panel “Tencere ve Kapak” gibi birbirlerine tam oturmalıdır.
- Kapağın dış panelinin altına avucunuza yerleştiriniz.
- Diğer elinizle kapağın çıkıntısını tutunuz.



- Kapağı ok işareti yönünde döndürünüz ve aynı anda avuç içiniz ile dış panele hafifçe bastırınız.

Kısa bir dönüş sonrası dış panel kapağa yerleşir.

## Vidaların takılması ve kapak lastiğinin monte edilmesi

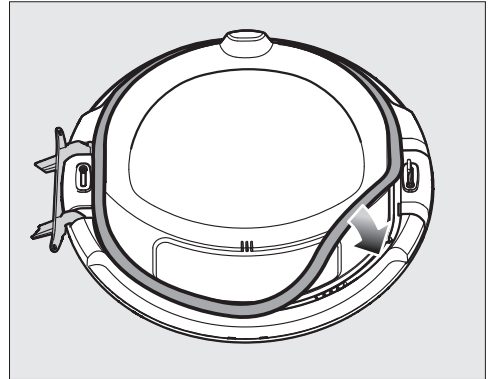


- 8 adet vidayı Torx tornavida ile vidalayınız.

Dış panel, kapağa düzgün bir şekilde yerleşmiş olmalıdır.

Aksi takdirde dış panel ve kapak, vidalama delikleri ile vida yuvaları örtüşmeyeceğinden dolayı vidalanamaz.

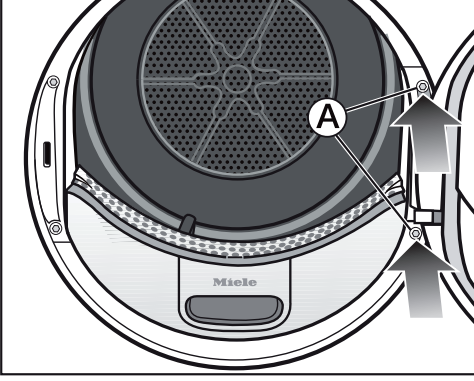
Dış kapak ve kapak vidalanamadığı takdirde, “Kapağın dış panelinin monte edilmesi” işlemini bir defa kontrol ediniz.



- Kapak lastiğini çepeçevre bastırarak kanala sokunuz.

# Kurulum

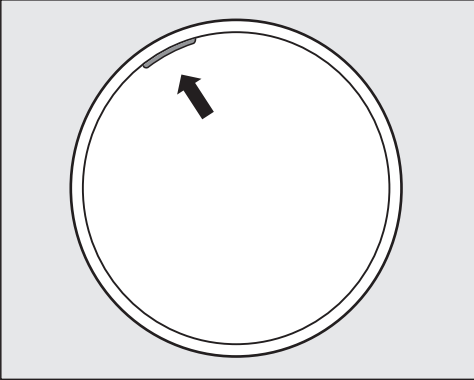
## Kapağın monte edilmesi



- Kapağı kurutma makinesinin önünde tutunuz.
- Kapak menteşesinin ayağını 2 adet pimi ile kurutma makinesindeki deliklere takınız.

**Faydalı bilgi:** Kapak menteşesinin ayağı, kurutma makinesinin ön paneline dayanmalıdır. Bu durumda kapak aşağı düşemez.

- Kapağı, kapak menteşesinin ayağından **A** 2 adet T30 vida ile vidalayınız.




Sol taraftaki sarı renkli işaret, kullanıcıya kapağın hangi tarafa doğru açıldığını gösterir.

## Elektrik bağlantısı

Kurutma makinesi, standart olarak top-raklı bir prize bağlantıya hazır bir fişle donatılmıştır.


Kurutma makinesini prize erişim mümkün olacak şekilde yerleştiriniz. Prize kolayca erişim mümkün değilse, kurulum yerinde tüm kutuplar için bir yalıtım donanımı bulunmasını sağlayınız.

 Aşırı ısınma sonucu yangın tehlikesi.

Kurutma makinesinin çoklu priz ve uzatma kablosu üzerinden çalıştırılması kablunun aşırı yüklenmesine sebep olabilir.

Güvenlik sebeplerinden dolayı çoklu priz ve uzatma kablosu kullanmayın.

Elektrik tesisatı geçerli standartlara (Almanya'da VDE 0100) uygun olmalıdır.

Güvenlik sebeplerinden dolayı kurutma makinesinin elektrik tesisatında,  tipi bir kaçak akım rölesinin (RCD) kullanılmasını tavsiye ederiz.

Hasarlı bir güç kablosu, sadece aynı türden özel bir güç kablosu ile değiştirilmelidir (Miele yetkili servisinden edinilebilir). Güvenlik sebeplerinden dolayı güç kablosu, sadece Miele tarafından yetkilendirilmiş uzman bir teknisyen veya Miele yetkili servisi tarafından değiştirilmelidir.

Anma gücü ve uygun sigorta değerlerine dair bilgiler bu kullanım kılavuzunda veya tip etiketinde verilmiştir. Bu verileri kurulum yerindeki elektrik bağlantısı verileri ile karşılaştırınız.

Şüphe halinde bir elektrik teknisyenine danışınız.

Bağımsız veya şebeke senkronizasyonu olmayan bir enerji besleme sisteminde (örneğin mikro şebekeler, yedekleme sistemleri) kesintili veya kesintisiz işletim mümkündür. Bu türden bir işletim için enerji besleme sisteminin, EN 50160 standardı gerekliliklerini veya benzeri gereklilikleri karşılaması zorunludur. Ev tesisatında ve bu Miele ürününde öngörülen koruyucu tedbirler, fonksiyon ve çalışma şekli bakımından mikro şebeke işletiminde veya şebeke senkronizasyonu olmayan işletimde de sağlanmalı veya tesisatta eşdeğer tedbirler uygulanmalıdır. Bunlar, örneğin güncel VDE-AR-E 2510-2 yayınında açıklanmıştır.

## Teknik veriler

Yükseklik	850 mm
Genişlik	596 mm
Derinlik	643 mm
Kapak açıkken derinlik	1077 mm
Tezgah altına sürülebilir	evet
Yıkama-kurutma-sütunu olarak kurulabilir	evet
Ağırlık	yakl. 62 kg
Kazan hacmi	120 lt.
Doluluk miktarı	9,0 kg (Kuru çam. ağırlığı)
Yoğuşma suyu haznesi hacmi	4,8 lt.
Hortum uzunluğu	1,49 mt.
Maks. pompalama yüksekliği	1,00 mt.
Maks. pompalama uzunluğu	4,00 mt.
Güç kablosu uzunluğu	2,00 mt.
Bağlantı gerilimi	Tip etiketine bakınız
Bağlı güç	Tip etiketine bakınız
Sigorta	Tip etiketine bakınız
Verilen test işaretleri	Tip etiketine bakınız
Enerji tüketimi	“Tüketim Verileri” bölümüne bakınız
LED ışıkları yayan Diyodlar	1. Sınıf
Frekans bandı	2,4000 GHz – 2,4835 GHz
Maksimum iletim gücü	< 100 mW

## Ev tipi kurutma makinesi broşürü

392/2012 sayılı yönetmelik (Avrupa Normu) uyarınca

<b>MIELE</b>	
<b>Model adı/-tanımlayıcısı</b>	TWC364WP
T_0003_TR nicht gefunden <sup>1</sup>	9,0 kg
Ev tipi kurutma makinesi cinsi (Hava tahliyesi/Kondens)	- / •
Enerji Verimliliği Sınıfı	
A+++ (en verimli) ile D arası (en az verimli)	A++
Ağırlıklı yıllık enerji tüketimi (AE <sub>y</sub> ) <sup>2</sup>	225 kWh/Yıl
Çamaşır kurutma makinesi (Otomatik var/yok)	• / -
Standart-Pamuklu programı enerji tüketimi	
Tam doluluk enerji tüketimi	1,92 kWh
Kısmi doluluk enerji tüketimi	1,00 kWh
Kapalı durumda ağırlıklı güç kaydı (P <sub>o</sub> )	0,20 W
Güç kapatılmamış durumda ağırlıklı güç tüketimi (P <sub>i</sub> )	0,20 W
Kapalı olmayan durumda program süresi (T <sub>i</sub> ) <sup>3</sup>	15 dk.
Etiket üzerinde ve broşürde verilen standart program bilgileri <sup>4</sup>	Pamuklu ok ile
Standart-Pamuklu program süresi	
Ağırlıklı program süresi	158 dk.
Tam dolulukta program süresi	215 dk.
Kısmi dolulukta program süresi	116 dk.
Kondens verim sınıfı <sup>5</sup>	
A (en verimli) dan G (en az verimli)	A
"Standart-pamuklu programı tam ve kısmen dolu kazanda ağırlıklı kondens verimi"	93 %
Tam dolu kazanda "standart pamuklu programının" ortalama kondense verimi	92 %
Kısmen dolu kazanda "standart pamuklu programının" ortalama kondense verimi	93 %
Ses güç seviyesi (L <sub>WA</sub> ) <sup>6</sup>	66 dB(A) re 1 pW
Ankastre cihaz	-

- Evet, var

<sup>1</sup> Standart pamuklu programı için kg pamuklu çamaşır/tam dolu kazan

<sup>2</sup> Temel olarak tam dolu kazanda standart-pamuklu programı için 160 kurutma devresi ve kısmen dolu kazanda veya düşük güçlü program kullanımı. Her devrenin gerçek enerji tüketimi cihazın kullanım türüne bağlıdır.

<sup>3</sup> Eğer ev tipi çamaşır kurutma makinesi güç kumandası ile donatılmışsa

## Teknik veriler

---

- 4 Bu program normal, ıslak pamuklu dokumaların kurutulması için uygundur ve pamuklu için enerji tüketimi bakımından en verimli olanıdır.
- 5 Eğer ev tipi kurutma makinesi bir yoğuşmalı kurutma makinesi ise
- 6 Tam dolu kazanda standart-pamuklu programı için



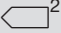
### Uygunluk Beyanı

Miele, bu ısı pompalı kurutma makinesinin 2014/53/AB Direktifine uygun olduğunu beyan eder.

AB Uygunluk Beyanı'nın tam metni aşağıdaki internet adreslerinden birinden edinilebilir:

- [www.miele.com.tr](http://www.miele.com.tr) adresinde Ürünler/Karşıdan İndirmeler sayfasından
- [www.miele.com.tr/domestic/bilgi-talebi-385.htm](http://www.miele.com.tr/domestic/bilgi-talebi-385.htm) adresindeki Servis, Bilgi talebi sayfasından ürün adı veya seri numarası girilerek

# Tüketim Verileri

	Çamaşır miktarı <sup>1</sup>	Çamaşır makinesinin sıkma kademesi	Kalan nem	Enerji	Program süresi
	kg	dev/dk.	%	kWh	dk.
Pamuklu 	9,0	1.000	60	1,92	215
	4,5	1.000	60	1,00	116
Pamuklu Dolap kuruluđu	9,0	1.200	53	1,70	195
	9,0	1.400	50	1,65	185
	9,0	1.600	44	1,45	165
Pamuklu Ütü kuruluđu	9,0	1.000	60	1,34	146
	9,0	1.200	53	1,15	128
	9,0	1.400	50	1,10	119
	9,0	1.600	44	0,95	102
Bakımı kolay Dolap kuruluđu	4,0	1.200	40	0,52	64
Narinler Dolap kuruluđu	2,5	800	50	0,60	70
Finish Yünlü	2,0	1.000	50	0,03	5
Gömler Dolap kuruluđu	2,0	600	60	0,48	60
Ekspres Program Dolap kuruluđu	4,0	1.000	60	0,90	105
Emprenyeme Dolap kuruluđu	2,5	800	50	0,78	90
<sup>1</sup> Kuru çamaşır ağırlığı					
<sup>2</sup> EN 61121 standardına göre ölçülen enerji etiketine yönelik 392/2012/AB yönetmeliğine uygun test programı.					
İşaretlenmemiş olan tüm değerler EN 61121 standardı esas alınarak belirlenmiştir.					

Tüketim verileri kazanın doluluk oranı, farklı çamaşır türleri, sıkma işleminden sonra kalan nem miktarı, elektrik şebekesindeki gerilim dalgalanmaları veya su sertlik derecesine bağlı olarak verilen değerlerden sapmalar gösterebilir.

## Programlama

Programlama fonksiyonları ile kurutma makinesinin elektroniğini istediğiniz gibi ayarlayabilirsiniz.

Programlama, sensörlü tuşlar yardımıyla belirli işlem adımları (1, 2, 3 ... 9) ile yapılır.

### Programlama seviyesine giriş

#### Ön koşul:

- Program seçim düğmesi herhangi bir program ayarına getirilmiştir.
- Kurutma makinesinin kapağı açıktır.
- 1 Sensörlü *Start/Çamaşır ekleme* tuşuna dokunup 2–3 adımları boyunca dokunmaya devam ediniz.
- 2 Kurutma makinesinin kapağını kapatınız.
- 3 Hızla yanıp sönen sensörlü *Start/Çamaşır ekleme* tuşu sürekli yanınca kadar bekleyiniz ...
- 4 ... ve ardından sensörlü *Start/Çamaşır ekleme* tuşunu serbest bırakınız.

Süre göstergesinde *P01* yanar.

### Programlama fonksiyonunun seçilmesi ve seçimin iptal edilmesi

Programlama fonksiyonu numarası süre göstergesinde *P* ve bir sayı ile gösterilir:

Örneğin *P01*.

- 5 > veya < sensörlü tuşuna dokunarak adım adım bir sonraki veya bir önceki programlama fonksiyonunu seçiniz:

Programlama fonksiyonu	
<i>P01</i>	Pamuklu kurutma kademeleri
<i>P02</i>	Bakımı kolay kurutma kademeleri
<i>P04</i>	Soğutma sıcaklığı
<i>P05</i>	Sinyal sesi seviyesi
<i>P06</i>	Tuş sesi
<i>P07</i>	PIN kodu
<i>P08</i>	İletkenlik
<i>P11</i>	Kumanda panelinin kapanma şekli
<i>P13</i>	Hafıza
<i>P14</i>	Kırışik önleme
<i>P19</i>	Sesli sinyal etkin
<i>P20</i>	Hava kanalları göstergesi
<i>P22</i>	Kısık yanan ışıklı alanların parlaklığı
<i>P24*</i>	RemoteUpdate
<i>P31*</i>	Uzaktan kumanda
<i>P32*</i>	SmartGrid
<i>P00</i>	Fabrika ayarı

# Programlama fonksiyonları

\* Sadece ağ iletişimi oluşturulduktan sonra görünür

- 6 Seçilen programlama fonksiyonunu *Start/Çamaşır ekleme* sensörlü tuşuna basarak onaylayınız.

## Programlama fonksiyonunun düzenlenmesi ve kaydedilmesi

Bir programlama fonksiyonunu açıp/kapatılabilir veya fonksiyon için farklı seçenekler belirleyebilirsiniz.

Programlama fonksiyonu seçeneği, süre göstergesinde - ve bir sayı ile gösterilir:  
Örneğin -00.

- 7 > veya < sensörlü tuşuna dokunmak yoluyla programlama fonksiyonunu açıp/kapatınız ya da bir seçenek belirleyiniz:

Programlama fonksiyonu	Mümkün olan seçim							
	-00	-01	-02	-03	-04	-05	-06	-07
P01		X	X	X	✓	X	X	X
P02		X	X	X	✓	X	X	X
P04		X	X	X	X	ila -15✓		
P05		X	✓					
P06	X	✓	X					
P07	✓	X						
P08		✓	X					
P11	X	✓						
P13	✓	X						
P14	X	X	✓					
P19	X	✓						
P20	X	X	✓	X				
P22		X	✓	X	X	X	X	X


P24	X	✓						
P31	X	✓						
P32	✓	X						
P00	X	X						

X = Seçilebilir, ✓ = Fabrika ayarı

- 8 Seçiminizi *Start/Çamaşır ekleme* sensörlü tuşu ile onaylayınız.

Programlama fonksiyonunun numarası (örneğin P01) tekrar yanar.

## Programlama seviyesinden çıkış

- 9 Program seçim düğmesini  konumuna çeviriniz.

Program kalıcı olarak kaydedilir. Bu programı istediğiniz anda tekrar değiştirebilirsiniz.

## P01 Pamuklu kurutma kademe-leri

Pamuklu programının kurutma kade-melerini 7 aşamada uyarlayabilirsiniz.

### Seçim

- 01 = çok daha nemli
- 02 = daha nemli
- 03 = biraz daha nemli
- 04 = **Fabrika ayarı**
- 05 = biraz daha kuru
- 06 = daha kuru
- 07 = çok daha kuru

İstisna:

Pamuklu  programı değişmez.

## P02 Bakımı kolay kurutma ka-demeleri

Bakımı kolay programının kurutma ka-demelerini 7 aşamada uyarlayabilirsiniz.

### Seçim

- 01 = çok daha nemli
- 02 = daha nemli
- 03 = biraz daha nemli
- 04 = **Fabrika ayarı**
- 05 = biraz daha kuru
- 06 = daha kuru
- 07 = çok daha kuru

## P04 Soğutma derecesi

Çamaşırlar, program sona erdikten sonra 55 °C'ye soğutulur. Çamaşırlar daha fazla soğuyabilir; bu durumda soğutma evresi uzar.

Seçim 1 °C'lik adımlarla gerçekleşir.

- 15 = **Fabrika ayarı 55 °C**
- 15 = 54 °C
- 14 = 53 °C
- 13 = 52 °C
- 12 = 51 °C
- 11 = 50 °C
- 10 = 49 °C
- 09 = 48 °C
- 08 = 47 °C
- 07 = 46 °C
- 06 = 45 °C
- 05 = 44 °C
- 04 = 43 °C
- 03 = 42 °C
- 02 = 41 °C
- 01 = 40 °C

# Programlama fonksiyonları

## P05 Sinyal sesi seviyesi

Sinyal sesi seviyesi deęiřtirilebilir.

- 01 = daha dūřük
- 02 = **Fabrika ayarı**

## P06 Tuř sesi

Sensörlü tuřlara dokunma sırasında duyulan sinyal sesi deęiřtirilebilir veya kapatılabilir.

### Seçim

- 00 = Kapalı
- 01 = **Fabrika ayarı**
- 02 = Ses seviyesini yükseltme

## P07 Pin kodu

PIN kodu kurutma makinesinin yabancılar tarafından kullanılmasını engeller.

PIN kodu etkinleřtirildiyse, kurutma makinesinin kullanılabilmesi için gücü açıldıktan sonra mutlaka PIN kodunu girmek gerekir.

### Seçim

- 00 = **Kapalı (Fabrika ayarı)**
- 01 = Açık

-01 seçeneęini seçtięiniz takdirde, bundan böyle kurutma makinesi, açıldıktan sonra sadece PIN kodu girilerek kullanılabilir.

## **Kurutma makinesinin PIN kodu ile kullanılması**

Kurutma makinesi açıldıktan sonra süre göstergesinde --- yanıp söner ve yanar.

PIN kodu 250 olarak belirlenmiřtir ve deęiřtirilemez.

- Birinci sayı olarak 2.. yanıp sönene kadar sensörlü > tuřuna dokununuz.
- Sensörlü *Start/Çamařır ekleme* tuřu ile onaylayınız.
- Aynı řekilde dięer iki sayıyı da giriniz.

250 girilip onaylandıktan sonra kurutma makinesi kullanılabilir.

### P08 İletkenlik

Bu programlama fonksiyonu sadece suyun çok yumuşak olması nedeniyle çamaşırdaki kalan nem miktarı yanlış belirlendiğinde ayarlanmalıdır.

#### Seçim

-01 = **kapalı (Fabrika ayarı)**

-02 = düşük

#### Koşul:

Bu ayarı sadece çamaşırların yıkandığı su aşırı derecede yumuşaksa ve iletkenlik değeri (elektrik iletme kapasitesi) 150 µS/cm'den küçük ise seçiniz. İçme suyunun sertlik derecesi Su İdaresi'ne sorulabilir.

-02 seçimini sadece yukarıda belirtilen koşul söz konusuysa etkinleştiriniz.

Aksi takdirde tatmin edici bir kurutma sonucu elde edilemez.

### P11 Kumanda panelinin kapatılması

Devam eden programda enerji tasarrufu amacıyla süre göstergesi ve sensörlü tuşlar 10 dakika sonra karartılır. Bu durumda sensörlü *Start/Çamaşır ekleme* tuşu yavaş yavaş yanıp söner.

Ancak: Hata durumunda otomatik kapanma gerçekleşmez.

#### Seçim

-00 = **kapalı**

Süre göstergesi ve sensörlü tuşlar karartılmaz.

-01 = **açık (Fabrika ayarı)**

Programın çalışması esnasında süre göstergesi ve sensörlü tuşlar 10 dakika sonra karartılır.

#### Göstergelerin tekrar "açılması"

- Sensörlü *Start/Çamaşır ekleme* tuşuna dokununuz. Çalışmakta olan program üzerinde etkisi yoktur.

# Programlama fonksiyonları

## P13 Hafıza

Bu ayarla, cihaz elektroniği seçilen bir programı kurutma kademesiyle birlikte veya seçimi kaydeder. Ayrıca *Sıcak havalandırma/DryFresh* programının süresi de kaydedilir. Bir sonraki program seçiminde bu ayarlar görüntülenir.

### Seçim

-00 = **Kapalı (Fabrika ayarı)**

-01 = Açık

İstisna:

*Pamuklu*  programı değişmez.

## P14 Kırışık önleme

Kurutma işlemi bittikten sonra kazan maks. 2 saat boyunca kırışık önleme ritmiyle dönmeye devam eder. Çamaşırklar hemen dışarı alınmadığı takdirde, bu dönüşler çamaşırklarda kırışık oluşumunu azaltır. Bu süreyi kısaltmanız mümkündür.

### Seçim

-00 = Kırışık önleme yok

-01 = 1 saat

-02 = **2 saat (Fabrika ayarı)**

## P19 Sesli sinyal etkin

Sesli sinyal size programın sona erdiğini bildirir. Bu özellik açılabilir veya kapatılabilir.

Hata bildirimlerindeki kesintisiz uyarı sinyali bundan bağımsızdır.


### Seçim

-00 = kapalı

-01 = **açık (Fabrika ayarı)**






### P20 Hava kanalları göstergesi

Kurutma işlemi sona erdikten sonra havaların temizlenmesi gerekir. Bu hatırlatma aynı zamanda belli bir derecede hav biriktiğinde de görüntülenir:  Bu hatırlatmanın hangi hav kirliliği derecesinde verilmesi gerektiğini kendiniz belirleyebilirsiniz.

Kurutma alışkanlıklarınıza hangi seçimin karşı geldiğini deneyerek bulunuz.

#### Seçim

- 00 = kapalı
  -  yanmaz. Ancak hava iletiminin bilhassa fazla engellendiği durumlarda, bu seçenekten bağımsız olarak program iptali veya F 055 kontrol bildirimini gerçekleştirir.
- 01 = çok kirli
  -  ancak çok fazla hav biriktiğinde yanar.
- 02 = **Normal (Fabrika ayarı)**
- 03 = hafif kirli
  -  az hav birikiminde dahi yanar.

### P22 Kısık yanan ışıklı alanların parlaklığı

Kumanda panelindeki kısık yanan sensörlü tuşların parlaklığı 7 farklı kademede seçilebilir.

Farklı kademelerin seçilmesiyle parlaklık hemen ayarlanır.

#### Seçim

- 01 = en karanlık kademe
- 02 = **Fabrika ayarı**
- ...
- 07 = en parlak kademe

### P00 Fabrika ayarı

Programlama fonksiyonları fabrika ayarlarına sıfırlanır.

- 00 = Fabrika ayarı etkin
- 01 = Programlama fonksiyonlarını fabrika ayarlarına sıfırlama


# Programlama fonksiyonları

## Ağ iletişimi



P24, P31 ve P32 programlama fonksiyonları, sadece Miele@home kullanımına yönelik ön koşullar yerine getirildiği sürece gösterilir (bkz. “İlk çalıştırma” ve “Miele@home” bölümü).

## Wi-Fi bağlantısının kapatılması

Kurutma makinesini elden çıkarırken, satarken ya da ikinci el bir kurutma makinesini işleme alırken ağ yapılandırmasını sıfırlayınız. Tüm kişisel verileri kaldırdığınızdan ve makinenin eski sahibinin kurutma makinesine erişmesinin mümkün olmadığından sadece bu şekilde emin olabilirsiniz.

- Program seçim düğmesini *MobileStart*  konumuna çeviriniz.

Kurutma makinesinin süre göstergesinde *On* yanar.

- Kurutma makinesindeki  sensörlü tuşuna dokununuz ve süre göstergesinde geri sayım sona erene kadar  sensörlü tuşunu basılı tutunuz.

Süre göstergesindeki gösterge: ---.

- Wi-Fi kapatılır.
- Wi-Fi bağlantısı fabrika ayarlarına geri yüklenir.

Miele@home özelliğinin tekrar kullanılabilmesi için yeni bir bağlantı gerçekleştirilmelidir.

## P24 RemoteUpdate

RemoteUpdate özelliği ile kurutma makinenizin yazılımı güncellenebilir. Kurutma makineniz için bir güncelleme varsa, bu güncelleme kurutma makineniz tarafından otomatik olarak indirilir. Ancak güncelleme otomatik olarak yüklenmez, sizin tarafınızdan manuel olarak başlatılması gerekir.

Güncellemeyi kurmasanız da kurutma makinenizi normal bir şekilde kullanabilirsiniz. Fakat Miele, güncellemelerin kurulmasını öneriyor.

## RemoteUpdate fonksiyonunun işleyişi

Bir güncellemenin içeriği ve kapsamı hakkındaki bilgiler Miele uygulamasında verilir.

Bir güncelleme mevcut olduğunda, süre göstergesinde *UP* bildirim gösterilir.

Güncellemeyi hemen yükleyebilir veya daha sonraki bir zamana erteleyebilirsiniz. Kurutma makinesini sonraki çalıştırmanızda soru yinelenir.

Güncellemeyi yüklemek istemiyorsanız RemoteUpdate fonksiyonunu devre dışı bırakınız.

Güncelleme birkaç dakika sürebilir.

RemoteUpdate sırasında şunlara dikkat edilmelidir:

- Bildirim almadığınız müddetçe herhangi bir güncelleme yok demektir.
- Yüklenen bir güncelleme geri alınmaz.

- Güncelleme sırasında kurutma makinesinin gücünü kapatmayınız. Aksi takdirde güncelleme iptal edilir ve yüklenmez.
- Bazı yazılım güncellemeleri sadece Miele yetkili servisi tarafından gerçekleştirilebilir.

### Etkinleştirme/Devre dışı bırakma

Fabrika ayarı olarak RemoteUpdate fonksiyonu etkinleştirilmiştir. Mevcut güncellemeler otomatik olarak indirilir ve sizin tarafınızdan manuel olarak başlatılmaları gerekir. Güncellemelerin otomatik olarak indirilmesini istemiyorsanız RemoteUpdate fonksiyonunu devre dışı bırakınız.

#### Seçim

-00 = Kapalı

-01 = **Açık (Fabrika ayarı)**

### Güncellemenin başlatılması

Kurutma makinenizi çalıştırdıktan sonra süre göstergesinde *UP* gösterilir.

- *Start/Çamaşır ekleme* sensörlü tuşuna dokununuz.

Süre göstergesindeki *UP* yanıp sönmeye başlar. Güncelleme başlatılır.

Güncelleme ilerlemesi, süre göstergesindeki bir çubuk göstergede gösterilir:

I = % 0

||||| = % 100

### Güncellemenin ertelenmesi

Kurutma makinenizi çalıştırdıktan sonra süre göstergesinde *UP* gösterilir.

-  sensörlü tuşuna dokununuz.

Makinenizi yeniden çalıştırdığınızda güncellemeyi başlatmanız talep edilecektir.

# Programlama fonksiyonları

## P31 Uzaktan kumanda

Miele uygulaması aracılığıyla kurutma makinenizin durumunu her yerden görüntüleyebilir, kurutma makinenizi uzaktan çalıştırabilir ve *MobileStart* programı ile uzaktan kumanda edebilirsiniz.

Uzaktan kumanda, kurutma makinesinin Wi-Fi ağına kaydedilmesi ile otomatik olarak etkinleştirilir. Kurutma makinenizi mobil cihazınızla kumanda etmek istemiyorsanız uzaktan kumandayı devre dışı bırakabilirsiniz.

Bu programlama fonksiyonu kapalı olduğunda, program, uygulama aracılığıyla da iptal edilebilir.

◇ tuşu aracılığıyla, kurutma makinesini çalıştırmak istediğiniz zaman aralığını belirleyiniz ve gecikmeli başlatma süresini başlatınız.

Kurutma makinesi belirtilen zaman aralığında sizin tarafınızdan gönderilen sinyalle çalıştırılabilir.

Mümkün en geç ana kadar başlatma sinyali gönderilmezse, kurutma makinesi otomatik olarak çalışır.

### Seçim

-00 = Kapalı

-01 = **Açık (Fabrika ayarı)**

## P32 SmartGrid

Kurutma makinenizin, belirli bir zaman aralığında harici bir yerden kumanda edilerek başlatılmasını sağlayabilirsiniz.

SmartGrid fonksiyonunu etkinleştirdiğinizde, ◇ sensörlü tuşun işlevi "Gecikmeli başlatma" yerine "SmartStart" olur.

◇ sensörlü tuşu ile bir SmartStart zaman aralığı ayarlarsınız. Bu durumda kurutma makinesi, belirlenen zaman aralığı dahilinde harici yerden gönderilen sinyal ile başlatılır. Olası en geç ana kadar, harici yerden bir sinyal gönderilmezse, kurutma makinesi otomatik olarak başlar (bkz. "Gecikmeli başlatma" bölümü).

### Seçim

-00 = **Kapalı (Fabrika ayarı)**

-01 = Açık

### İletişim modülü için telif hakları ve lisanslar

İletişim modülünün kullanımı ve kumandası için Miele, kendi yazılımlarını ya da Açık Kaynak lisans koşulları kapsamında olmayan üçüncü taraf yazılımlarını kullanmaktadır. Bu yazılımlar/yazılım bileşenleri telif hakları ile korunur. Miele ve üçüncü tarafların telif haklarına saygı gösterilmesi gerekmektedir.

Ayrıca bu iletişim modülünde Açık Kaynak lisans koşulları bağlamında aktarılabılır olan yazılım bileşenleri de mevcuttur. İlgili telif hakkı bildirimleriyle birlikte, mevcut Açık Kaynak bileşenlerine, geçerli lisans koşullarının kopyalarına ve diğer bilgilere, bir web tarayıcısı üzerinden IP ile yerel olarak (<http://<ip adresi>/Licenses>) ulaşabilirsiniz. Orada ifade edilen Açık Kaynak lisans koşullarıyla ilgili yükümlülük ve garanti düzenlemeleri, sadece ilgili hak sahipleriyle ilgili olarak geçerlidir.



**Satış ve Pazarlama Şirketinin Adresi:**

Miele Elektrikli Aletler Dış Ticaret ve Pazarlama Ltd. Şti  
Seba Office Bulvarı  
Ayazağa Mah. Mimar Sinan Sok No:21 D:53  
34396 Sarıyer / İstanbul / Türkiye

Tel: 0212 390 71 00

Müşteri Hizmetleri: 444 11 22

E-Mail: info@miele.com.tr

İnternet: www.miele.com.tr

EEE yönetmeliğine uygundur

**Üretici Adresi:**

Almanya  
Miele & Cie. KG  
Carl-Miele-Straße 29  
33332 Gütersloh

TWC 364 WP

tr-TR

M.-Nr. 12 298 600 / 00