

Használati és szerelési útmutató Páraelszívó



Feltétlenül olvassa el a Használati- és szerelési utasítást a felállítás – beszerelés – üzembe helyezés előtt. Ezzel megóvja önmagát és elkerüli a készülék károsodását.

Tartalom

Biztonsági utasítások és figyelmeztetések	4
Fenntarthatóság és környezetvédelem	13
Áttekintés	14
A páraelszívó áttekintése	14
Tartozékok	15
Zsírszűrő	15
Cseppfogó tálca	15
Szagszűrő	15
Főzőhely-megvilágítás	15
Funkciók	16
A ventilátor teljesítményfokozatai	16
Késleltetett leállítási funkció	16
Üzemóra-számláló	16
Miele@home	17
Con@ctivity	17
Powermanagement	17
Üzembe helyezés	18
Elszívó vagy keringtetéses üzem választása	18
Miele@home beállítása	18
Kapcsolódás App-on keresztül	19
Wi-Fi jelelmentkezés (visszaállítás a gyári beállításokra)	20
Con@ctivity beállítása	20
A Con@ctivity 3.0 aktiválása a helyi Wi-Fi hálózaton keresztül	20
A Con@ctivity 3.0 aktiválása a közvetlen Wi-Fi kapcsolaton keresztül	20
Bejelentkezés a távirányítón	21
Kijelentkezés a távirányítón	21
Kezelés (automatikus)	22
Főzés a Con@ctivity-vel elektromos főzőlapon	22
Főzés a Con@ctivity-vel gázfőzőlapon	22
Átmeneti kilépés az automatikus üzemmódból	23
Kezelés (manuális)	24
Főzés Con@ctivity-funkció nélkül (kézi üzem)	24
A ventilátor bekapcsolása	24
A teljesítményfokozat kiválasztása	24
A ventilátor kikapcsolása	24
A főzőhely-megvilágítás be/kikapcsolása	24
Beállítások személyre szabása	25
A Powermanagement aktiválása/kikapcsolása	25
Biztonsági kikapcsolás	25
Energiatakarékossági tanácsok	26

Tisztítás és ápolás	27
A készülékház tisztítása.....	27
Zsírszűrő.....	27
A cseppfogó tálca tisztítása.....	28
A zsírszűrő cseréje.....	29
Szagszűrő.....	30
A szagszűrő ártalmatlanítása.....	30
Telepítés	31
A beszerelés előtt.....	31
A védőfólia eltávolítása.....	31
Beszereléshez szükséges anyagok.....	31
Készülékmeretek.....	32
A főzőhely és a páraelszívó közötti távolság (S).....	33
Szerelési javaslatok.....	34
Fúrási kép a falra történő felszereléshez.....	34
Elszívócső.....	35
Visszacsapószelep.....	36
Kondenzvíz.....	36
Hangtompító.....	37
Elektromos csatlakoztatás.....	38
Ügyfélszolgálat	39
Kapcsolatfelvétel üzemzavarok esetén.....	39
A típustábla elhelyezkedése.....	39
Garancia.....	39
Műszaki adatok	40
Utólag vásárolható tartozék keringtetéses üzemmódhoz.....	40
Megfelelőségi nyilatkozat.....	40

Biztonsági utasítások és figyelmeztetések

Ez a páraelszívó megfelel az előírt biztonsági előírásoknak. Szakszerűtlen használata azonban személyi sérülésekhez és vagyoni károkhoz vezethet.

Olvassa el figyelmesen a Használati és szerelési utasítást, mielőtt a páraelszívót üzembe helyezi. Ez fontos útmutatásokat tartalmaz a beépítéshez, a biztonsághoz, a használathoz és a karbantartáshoz. Ezáltal védi önmagát és másokat, valamint elkerüli a károkat.

Az IEC 60335-1 szabványnak megfelelően a Miele kifejezetten felhívja a figyelmet arra, hogy a készülék telepítéséről szóló fejezetet valamint a biztonsági előírásokat és figyelmeztetéseket feltétlenül el kell olvasni és be kell tartani.

A Miele nem tehető felelőssé azon károkért, amelyek ezeknek az útmutatásoknak a figyelmen kívül hagyásából származnak.

Őrizze meg a Használati és szerelési utasítást, és adja azt tovább az esetleges következő tulajdonosnak!

Rendeltetésszerű használat

► Ez a páraelszívó a háztartásban és a háztartáshoz hasonló felállítási környezetben történő használatra készült.

► Ez a páraelszívó nem alkalmas a szabadban történő alkalmazásra.

► A páraelszívót kizárólag háztartási körülmények között olyan főzési gőzök elszívására és tisztítására használja, amelyek ételek készítése közben keletkeznek.

Az összes többi felhasználási mód tilos.

► A páraelszívó egy gáz főzőhely felett keringtetéses üzemmódban nem használható a felállítási helyiség átszellőztetésére. Ezzel kapcsolatban kérje gázszerelő segítségét.

Biztonsági utasítások és figyelmeztetések

▶ Olyan személyeknek, akik fizikai, érzékelési vagy értelmi képességeik, tapasztalatlanságuk vagy tudatlanságuk miatt nincsenek abban az állapotban, hogy a páraelszívót biztonságosan kezelhetnék, akkor a kezelésük csak felügyelet mellett történhet.

Ezeknek a személyeknek csak akkor szabad a páraelszívót felügyelet nélkül használniuk, ha a működését úgy elmagyarázták nekik, hogy azt biztonságosan kezelni tudják. Fel kell tudniuk ismerni és megérteni a helytelen használat lehetséges veszélyeit.

Gyermekek a háztartásban

▶ A nyolc év alatti gyermekeket tartsa távol a páraelszívótól, kivéve, ha állandó felügyelet alatt állnak.

▶ Ezek a személyek csak akkor kezelhetik a páraelszívót felügyelet nélkül, ha úgy elmagyarázták nekik, hogy biztonságosan tudják kezelni. A gyermekeknek fel kell tudniuk ismerni és meg kell tudniuk érteni a helytelen használat lehetséges veszélyeit.

▶ Gyermekeknek nem szabad a páraelszívót felügyelet nélkül tisztítaniuk vagy karbantartaniuk.

▶ Ügyeljen azokra a gyermekekre, akik a páraelszívó közelében tartózkodnak. Soha ne hagyja a gyermekeket a páraelszívóval játszani.

▶ A főzőlap-megvilágítás nagyon intenzív fényt bocsát ki.

Különösen a csecsemőknél ügyeljen arra, hogy ne nézzenek bele közvetlenül a fénybe.

▶ Fulladásveszély! A gyermekek játék közben a csomagolóanyagokat (pl. fólia) magukra tekerhetik, vagy a fejükre húzhatják és megfulladhatnak. A csomagolóanyagokat tartsa távol a gyermekektől.

Biztonsági utasítások és figyelmeztetések

Műszaki biztonság

▶ A szakszerűtlen telepítési és karbantartási munkálatok vagy javítások veszélyeztethetik a felhasználót. A telepítési és karbantartási munkálatokat vagy javításokat csak a Miele által engedélyezett szakemberek végezhetik el.

▶ A páraelszívó sérülései veszélyeztethetik az ön biztonságát. Ellenőrizze azt a látható sérülések tekintetében. Soha ne helyezzen üzembe sérült páraelszívót.

▶ A páraelszívó elektromos biztonsága csak akkor garantált, ha azt egy szabályszerűen kiépített védővezetékes (földelt) hálózati rendszerhez csatlakoztatja. Ennek az alapvető biztonsági előfeltételnek meg kell lennie. Kétség esetén elektrotechnikai szakemberrel ellenőriztesse az elektromos hálózatot.

▶ Lehetséges az önálló vagy a hálózattal nem szinkronban álló energiaellátó rendszer időszakos vagy folyamatos üzemeltetése (például sziget hálózatok, biztonsági tartalékrendszerek). Az üzemeltetés feltétele, hogy az energiaellátó rendszer megfeleljen az EN 50160 vagy hasonló szabvány előírásainak.

A házi elosztórendszerrel és ezzel a Miele termékkel kapcsolatban előírányzott óvintézkedéseket a működést és a működési módot tekintve sziget üzemben vagy a hálózattal nem szinkronban álló üzem esetén is biztosítani kell, illetve azonos intézkedésekkel kell helyettesíteni a telepítésnél. Mint például a VDE-AR-E 2510-2 aktuális kiadványában leírtak szerint.

▶ A páraelszívó adattábláján található csatlakoztatási adatoknak (frekvencia és feszültség) feltétlenül meg kell egyezniük a villamos hálózat adataival, hogy a páraelszívó ne károsodjon.

Hasonlítsa össze ezeket az adatokat csatlakoztatás előtt. Kétség esetén kérdezzen meg egy elektrotechnikai szakembert.

▶ Az elosztók vagy hosszabbító kábelek nem garantálják a szükséges biztonságot (tűzveszély). Ezekon keresztül ne csatlakoztassa a páraelszívót az elektromos hálózathoz.

▶ Az ... EXT/EXTA típusorozatú páraelszívók esetében a külső ventilátorhoz a kapcsolatot a hozzá tartozó csatlakozó vezetékkel és csatlakozóval kell létrehozni.

Ezeket a készülékeket csak Miele külső ventilátorral szabad kombinálni.

▶ A páraelszívót csak beépítve használja, hogy a biztonságos működése szavatolva legyen.

Biztonsági utasítások és figyelmeztetések

▶ Jelen páraelszívót nem szabad nem rögzített helyeken (pl. hajókon) üzemeltetni.

▶ A feszültségvezető csatlakozók megérintése, valamint az elektromos és mechanikai felépítés módosítása veszélyforrást jelent, emellett pedig a páraelszívó üzemzavarához vezethet.

Csak annyira bontsa meg a házat, amennyire a szereléshez és tisztításhoz a leírás szerint szükséges. Semmi esetre se nyissa fel a burkolat további részeit.

▶ A garanciaigény elvész, ha a páraelszívó javítását nem a Miele által felhatalmazott Ügyfélszolgálat végzi el.

▶ Egy sérült csatlakozóvezetékét csak képzett szakember cserélheti ki.

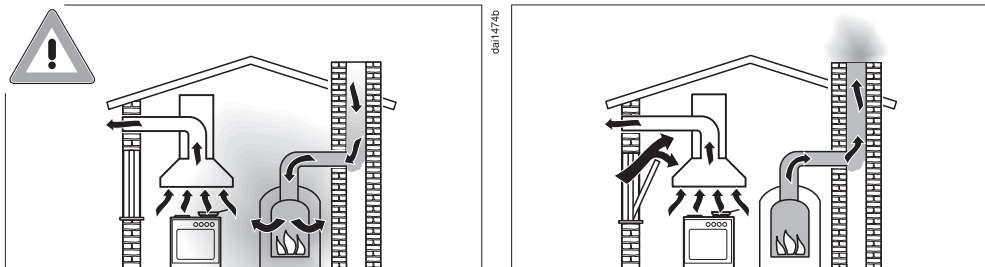
▶ A világítás világítóeszköze fixen beépített. A cserét csak a Miele engedélyével felhatalmazott szakember vagy a Miele Ügyfélszolgálat végezheti el.

▶ Beszerelési és karbantartási munkák vagy javítások előtt a páraelszívót le kell választani a hálózatról. A készülék elektromosan csak akkor van leválasztva a hálózatról, ha:

- a háztartás biztosítékai ki vannak kapcsolva vagy
- a háztartás becsavarható biztosítékai teljesen ki vannak csavarva vagy
- húzza ki a hálózati csatlakozót (ha van) a dugaszolóaljzatból. Ilyenkor ne a hálózati csatlakozókábelt húzza, hanem a hálózati csatlakozót.

Biztonsági utasítások és figyelmeztetések

Egyidejű üzem a helyiség levegőjét használó készülékekkel



⚠ Az égési gázok mérgezést okozhatnak.

Páraelszívó és a helyiség levegőjétől függő készülék egyidejű és egy helyiségben való használata vagy összekapcsolt szellőzés esetén a legnagyobb körültekintéssel kell eljárni.

A helyiség levegőjétől függő készülékek az égéshez szükséges levegőt a lakótérből nyerik, és az égéstermék egy égéstermék elvezető rendszeren (pl. kémény) keresztül vezetik ki a szabadba. Ezek lehetnek pl. gáz-, olaj-, vagy szénüzemű fűtőberendezések, átfolyós rendszerű vízmelegítők, vízmelegítők, főzőlapok vagy sütők.

A páraelszívó a konyha és a szomszédos helyiségek levegőjét használja fel. Ez a következő üzemmódokra vonatkozik:

- elszívó üzemmód,
- elszívó üzemmód külső ventilátorral,
- keringtetéses üzemmód a helyiségen kívül elhelyezett átalakító dobozzal.

Elegendő bevezetett levegő hiányában nyomáshiány alakul ki. A készülék túl kevés égési levegőt kap. Az égés így korlátozott.

A kéményből vagy a szellőzőaknából mérgező gázok juthatnak a lakóhelyiségekbe.

Életveszély áll fenn.

Biztonsági utasítások és figyelmeztetések

A páraelszívó és a helyiség levegőjétől függő készülék egyidejű működtetése akkor veszélytelen, ha a helyiségben, vagy a közös légtérben legfeljebb 4 Pa (0,04 mbar) depresszió alakul ki, amely által a készülék gázainak visszaáramlása elkerülhető.

Ez úgy érhető el, ha a nem zárható nyílásokon, pl. ajtókon vagy ablakokon keresztül az égéshez szükséges levegő pótlódik. Itt arra kell ügyelni, hogy a beáramló nyílás keresztmetszete elegendő nagyságú legyen. Egy bevezető/kivezető fali doboz önmagában általában nem biztosítja az elegendő levegőellátást.

A megítéléskor mindig a lakás teljes szellőzőrendszerét figyelembe kell venni. Ehhez kérjen tanácsot az illetékes kéményseprő szakembertől.

Ha a páraelszívót keringtetéses üzemmódban használja, amely a levegőt a lakótérbe vezeti vissza, a helyiség levegőjét használó készülék egyidejű üzemeltetése veszélytelen.

Biztonsági utasítások és figyelmeztetések

Szakszerű használat

▶ Nyílt láng esetén tűzveszély áll fenn!

Soha ne dolgozzon nyílt lánggal a páraelszívó alatt. Pl. a flambírozás vagy nyílt lánggal grillezés tehát tilos. A bekapcsolt páraelszívó beszívja a lángot a szűrőbe. A lerakódott konyhai zsír meggyulladhat.

▶ Gáztűzhelyen történő főzés közben az erős hőhatás károsíthatja a páraelszívót.

- Soha ne hagyja főzőedény nélkül égve a gáztűzhelyet. Akkor is kapcsolja ki a gáztűzhelyet, ha csak kis időre veszi le a főzőedényt.
- Válasszon olyan főzőedényt, amelynek mérete megfelelő a tűzhelyhez.
- Úgy szabályozza a lángot, hogy semmi esetre se csapjon ki a főzőedény alól.
- Kerülje el a főzőedény túlzott felmelegítését (pl. Wokkal való főzésnél).

▶ A kondenzvíz korrózióhoz vezethet a páraelszívón.

Mindig kapcsolja be a páraelszívót, ha egy főzőhelyet is használ, hogy ne gyűlhessen össze kondenzvíz.

▶ A túlforrósodott olaj vagy zsír meggyulladhat és ezáltal a páraelszívó meggyulladhat.

Felügyelje a lábosokat, serpenyőket és fritőz sütőket, ha olajjal vagy zsírral dolgozik. Ezért az elektromos grillezést is állandó felügyelet alatt kell tartani.

Biztonsági utasítások és figyelmeztetések

- ▶ A zsír- és szennyeződés-lerakódások befolyásolják a páraelszívó működését.
Soha ne használja a páraelszívót zsírszűrő nélkül, hogy a gőz megtisztítása biztosított legyen.
- ▶ Tűzveszély áll fenn, ha a tisztítást nem az ebben a használati utasításban megadottak szerint végzik.
- ▶ Ügyeljen arra, hogy a páraelszívó a főzés alatt a felszálló hő miatt felmelegedhet.
A burkolatot és a zsírszűrőket csak akkor érintse meg, ha a páraelszívó lehűlt.

Szakszerű beszerelés

- ▶ A konyhai készülékkel kapcsolatosan vegye figyelembe a gyártó előírásait arra vonatkozóan, hogy üzemeltethető-e páraelszívóval együtt.
- ▶ Szilárd tüzelőanyagú készülékek fölé nem szabad a páraelszívót szerelni.
- ▶ Ha a tűzhely és a páraelszívó közötti távolság túl kicsi, ez a páraelszívó károsodásához vezethet.
Amennyiben a tűzhely gyártója nem írt elő nagyobb biztonsági távolságokat, a tűzhely és a páraelszívó alsó széle között a „Beszerelés” fejezetben megadott távolságokat kell figyelembe venni.
Ha különböző tűzhelyeket üzemeltet a páraelszívó alatt, amelyekhez különböző biztonsági távolságok érvényesek, akkor a legnagyobb megadott biztonsági távolságot kell figyelembe venni.
- ▶ A páraelszívó falra történő rögzítéséhez lásd a „Beszerelés” című fejezetben foglaltakat.
- ▶ Az alkatrészeknek éles szélei lehetnek, melyek sérüléseket okozhatnak.
A szerelés során viseljen vágásbiztos kesztyűt.
- ▶ Az elszívócső kialakításához csak nem gyúlékony anyagból készült csöveket és tömlőket szabad alkalmazni. Ezek szaküzletekben vagy az Ügyfélszolgálatnál kaphatók.
- ▶ Az elhasznált levegőt nem szabad használt füst- vagy kipufogógáz-kéménybe, illetve olyan kürtőbe vezetni, amely tűzrakó helyek felállítására szolgáló helyiségek szellőztetésére szolgál.
- ▶ Ha az elhasznált levegőt egy nem használt füst- vagy gázkéménybe kellene vezetni, akkor vegye figyelembe a hatósági előírásokat.

Biztonsági utasítások és figyelmeztetések

Tisztítás és ápolás

▶ Egy gőztisztító készülék gőze az áramvezető alkatrészekre juthat és rövidzárlatot okozhat.

A páraelszívó tisztításához soha ne használjon gőztisztító készüléket.

Tartozékok és pótalkatrészek

▶ Kizárólag eredeti Miele tartozékokat használjon. Amennyiben más alkatrészek kerülnek rá- vagy beszerelésre, akkor a garanciára, jótállásra és/vagy termékfelelősségre vonatkozó követelések érvényüket veszítik.

▶ Csak eredeti alkatrészek esetében garantálja a Miele, hogy a biztonsági követelményeket teljesítik. Hibás alkatrészeket csak ilyenekre szabad kicserélni.

▶ A Miele a páraelszívó sorozatgyártásának befejezését követően még akár 15 évig, de legalább 10 évig garantálja a készülék működéséhez szükséges pótalkatrészek rendelkezését.

A csomagolás ártalmatlanítása

A csomagolás a kezelést szolgálja, és megvédi a készüléket a szállítási sérülésektől. A csomagolóanyagokat környezetvédelmi és hulladékkezelés-technikai szempontok alapján választottuk ki, és általában újrahasznosíthatók.

A csomagolásnak az anyagkörforgásba való visszavezetése nyersanyagot takarít meg. Használja az újrafelhasználható anyagok anyagspecifikus gyűjtőhelyeit, és vegye igénybe az anyagspecifikus visszajuttatási lehetőségeket. A szállítási csomagolást a Miele szakkereskedő visszaveszi.

A régi készülék ártalmatlanítása

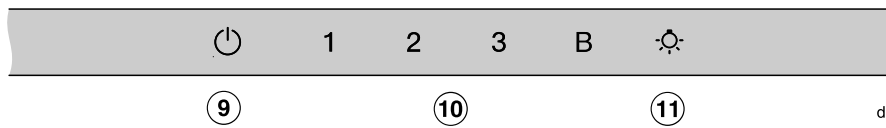
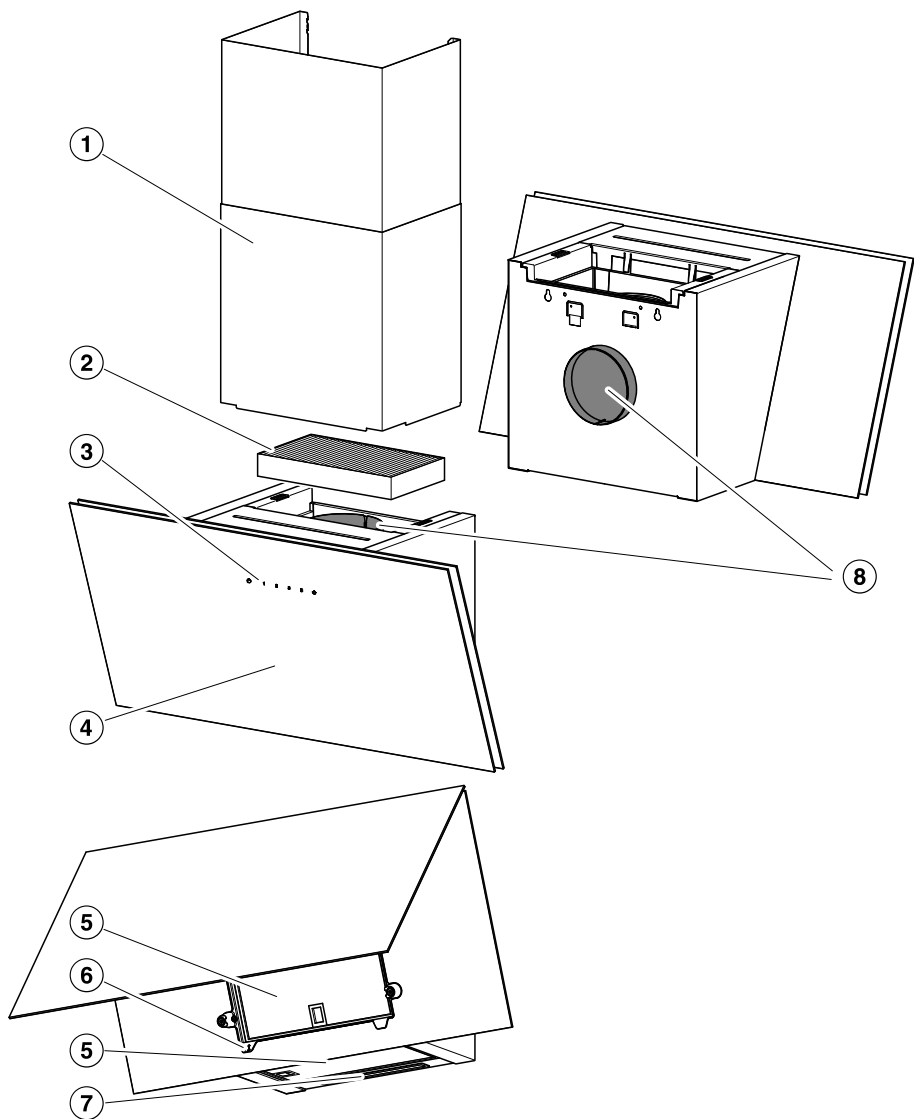
Az elektromos és elektronikus készülékek számos értékes anyagot tartalmaznak. Ugyanakkor tartalmaznak olyan anyagokat, elegyeket és alkatrészeket is, amelyek működésükhöz és biztonságosságukhoz voltak szükségesek. A háztartási szemétbe kerülve, illetve nem szakszerű kezelés esetén ezek veszélyeztethetik az emberi egészséget és károsíthatják a környezetet. Ezért régi készülékét semmi esetre se dobja a háztartási szemétbe.



Helyette az önkormányzatoknál, a kereskedőknél vagy a Mielénél hivatalosan kijelölt, az elektromos és elektronikus készülékek ingyenes leadására és hasznosítására szolgáló gyűjtő- és visszavételi helyeket használja. Az esetlegesen az ártalmatlanítani kívánt régi készüléken maradt személyes adatok törléséért törvényileg ön felel. Önnek törvényi kötelessége, hogy a készülék által nem szorosán körülzárt, roncsolás nélkül kivehető elhasznált elemeket és akkumulátorokat, valamint lámpákat roncsolás nélkül vegye ki. Vigye el ezeket egy megfelelő gyűjtőhelyre, ahol ingyenesen leadhatja őket. Gondoskodjon arról, hogy a régi készülékét az elszállításig gyermekek elől biztosan elzárt helyen tárolják.

Áttekintés

A páraelszívó áttekintése



da5401

- ① Kürtő
Utólag vásárolható tartozék
Csak elszívó üzemmódban
- ② Szagszűrő
Egyszer használatos vagy regenerálható szagszűrő
Utólag vásárolható tartozék keringtetéses üzemmódhoz
- ③ Kezelőelemek
- ④ Páraernyő
- ⑤ Zsírszűrő
- ⑥ Cseppfogó tálca
- ⑦ Főzőhely-megvilágítás
- ⑧ Elszívócsonk
Az elhasznált levegőt felfelé vagy hátrafelé is ki lehet vezetni.
Keringtetéses üzemmódban az elhasznált levegőt csak felfelé lehet ki-vezetni.
- ⑨ Érintógomb a ventilátor be- és kikapcsolásához
- ⑩ Érintógombok a ventilátor teljesítményének beállításához
- ⑪ Érintógomb a főzőhely-megvilágítás be-/kikapcsolásához

Az erősen szennyezett zsír-szűrők csökkentik a szívóteljesítményt, és a párael-szívó és a konyha erősebb elszennye-ződéséhez vezetnek.

Cseppfogó tálca

A zsír-szűrő alatt elhelyezkedő cseppfogó tálca felfogja a kondenzvizet. Mindig tisztítsa meg a cseppfogó tálcat, amikor a zsír-szűrőt tisztítja. Tisztításhoz kiveheti.

Szagszűrő

Keringtetéses üzemmód esetén a zsír-szűrők mellett egy szagszűrőt is be kell helyezni. Ez főzéskor megköti a szagot.

A szagszűrő utólag megvásárolható tartozék. Megvásárolhatók azok a szagszűrők, amelyeket az üzemidő lejáratát követően cserélni kell, valamint a regenerálható szénszűrők is.

Főzőhely-megvilágítás

A főzőhely-megvilágítást a ventilátortól függetlenül tudja be- vagy kikapcsolni.

Tartozékok

Zsír-szűrő

A készülék újrahasználható fém zsír-szűrői felfogják a konyhai gőz szilárd alkotórészeit (zsír, por stb.), és így megakadályozzák a párael-szívó elszennyeződését.

Tűzveszély

A túlzásosodott zsír-szűrők gyúlékonyak.

A zsír-szűrőket rendszeres időközönként tisztítsa.

Áttekintés

Funkciók

Elszívó üzem



Az elszívott levegőt a zsírszűrő tisztítja, majd az épületből kivezetésre kerül.

Keringtetéses üzemmód

(szénszűrővel, mint megvásárolható tartozékkal, lásd „Műszaki adatok“)



A beszívott levegőt a zsírszűrők és kiegészítőleg egy szénszűrő tisztítja meg. A levegőt végül a konyhába vezeti vissza.

Külső ventilátoros üzem

(...EXT/EXTA típusorozatú páraelszívók)



Azoknál a páraelszívóknál, amelyek külső ventilátorral való üzemhez készültek, Miele elszívó ventilátor kerül felszerelésre a helyiségen kívül az ön választása szerint. A külső ventilátor egy speciális vezérlőkábel által össze van kötve a páraelszívóval, és a Con@ctivity vagy a páraelszívó kezelőelemei vezérlik.

A ventilátor teljesítményfokozatai

Az enyhétől az erős pára-, szag- vagy hőképződés esetére az **1.–3.** teljesítményfokozat áll rendelkezésre.

A pára-, szag- vagy hőképződés fokozódása esetén növelje a teljesítményfokozatot.

Átmeneti nagyon erős pára-, szag- vagy hőképződés esetén, pl. elősütésnél rendelkezésre áll a **B** Booster fokozat. A Booster fokozat öt perc elteltével automatikusan visszakapcsol.

Késleltetett leállítás funkció

A funkció a Miele App-on keresztül áll rendelkezésre.

A késleltetett leállítás funkció lehetőséget ad arra, hogy a ventilátor egy előre választott idő után automatikusan kikapcsoljon.

Ezzel a konyha levegőjét megtisztítja a főzés után megmaradó páráról és szagokról. Elkerülheti, hogy a páraelszívóban maradványok legyenek és azokból szagok keletkezzenek.

Üzemóra-számláló

A funkció a Miele App-on keresztül áll rendelkezésre.

A páraelszívó elmenti az üzemben töltött időt.

A Miele App tájékoztatja önt, ha a zsírszűrőt meg kell tisztítani.

A keringtetéses üzemmódban az App tájékoztatja önt, ha a szagszűrőt ki kell cserélni vagy regenerálni kell.

daif094a

daif094b

daif094c

Miele@home

A páraelszívót csatlakoztathatja otthoni Wi-Fi hálózatára, és a készüléket a Miele App segítségével mobil végkészülékéről kezelheti.

Ha a Miele főzőlapja is a helyi Wi-Fi hálózatba van csatlakoztatva, a Con@ctivity-funkció automatikusan aktiválódik.

Con@ctivity

A Con@ctivity-funkcióval a páraelszívó vezérlése automatikusan, a főzőlaptól függően történik. Ennek előfeltétele, hogy a páraelszívó és a Miele főzőlap is a helyi Wi-Fi hálózatra legyen csatlakoztatva, vagy közvetlen Wi-Fi csatlakozást használjon.

A páraelszívót az automatikus üzemmód közben is bármikor kezelheti manuálisan is.

Powermanagement

A páraelszívó Powermanagement funkcióval rendelkezik. A Powermanagement energiamegtakarítási célokat szolgál. Ez gondoskodik arról, hogy a ventilátor automatikusan visszakapcsoljon és a világítás kikapcsoljon.

- Ha a ventilátor booster fokozatát választotta ki, akkor 5 perc után automatikusan a 3. fokozatra kapcsol vissza.
- A 3., 2. vagy 1. ventilátorfokozatról 2 óra után egy fokozattal visszakapcsol, utána pedig 30 perces lépésekben kikapcsol.
- A bekapcsolt főzőhely-megvilágítás 12 óra elteltével automatikusan kikapcsol.

Üzembe helyezés

Elszívó vagy keringtetéses üzemi választása

A páraelszívó elszívó és keringtetéses üzemmódra alkalmas. A ventilátor teljesítménye a választott üzemmódhoz igazodik. Gyárilag a keringtetéses üzemmód van beállítva. Az elszívó üzemmódhoz át kell állítania a páraelszívót.

- Tartsa nyomva a(z) **1** gombot, és egyidejűleg tartsa nyomva kb. 3 másodpercig a Be-/ki gombot ☺ is.

Az **1**, **2**, **3** és **B** gombok kétszer villognak.

- Ezután érintse meg egymás után

- az **1** gombot,
- a világítás gombot ☺, majd újra
- az **1** gombot.

Ha a keringtetéses üzemmód van beállítva, folyamatosan világít a **2** és **B** gomb.

- Az elszívó üzemmódra való átállításhoz érintse meg az **1** gombot.

A **2** és **B** gomb villog.

Az elszívó üzemmód be van állítva.

- Ha ismét át akar állni a keringtetéses üzemmódra, érintse meg a világítás gombot ☺.

A **2** és **B** gombok folyamatosan világítanak.

- Hagyja jóvá a műveletet a Be/Ki gombbal ☺.

Miele@home beállítása

Feltétel:

- Wi-Fi-hálózat
- Miele App
- Miele felhasználói fiók. A felhasználói fiókot a Miele App segítségével tudja létrehozni.

Biztosítsa, hogy páraelszívója beszerelési helyén a Wi-Fi hálózat jele elegendő erősségű legyen.

A Miele@home elérhetősége

A Miele App használata a Miele@home szolgáltatások elérhetőségétől függ az ön országában.

A Miele@home szolgáltatás nem minden országban elérhető.

Információkat az elérhetőségről a www.miele.com weboldalon talál.

Miele alkalmazás

A Miele alkalmazást ingyenesen letöltheti az Apple AppStore-ból vagy a Google Play áruházból.



Kapcsolódás App-on keresztül

Létrehozhatja a hálózati kapcsolatot a Miele alkalmazással.

- Installálja a Miele App-ot a mobil végkészülékére.

A bejelentkezéshez szükség van:

1. A Wi-Fi hálózata jelszavára
2. A páraelszívója jelszavára



A páraelszívója jelszava a gyári szám utolsó kilenc számjegye, amelyet a típusábrán megtalál.

A típusábrát megtalálja, ha felhajtja a páraernyőt.

- Indítsa el a készülék bejelentkezését az Appban. Kövesse a bejelentkezési lépéseket.

Ha felszólítást kap a páraelszívó Wi-Fi-jének aktiválásához, a következőképpen járjon el:

- Tartsa nyomva a **B** gombot, és egyidejűleg tartsa nyomva kb. 2 másodpercig a világítás gombot is.

A **2** folyamatosan világít, a **3** villog.

A páraelszívó a következő 10 percen készen áll a csatlakozásra.

- Kövesse a további utasításokat az Appban.

Sikeres csatlakozás után a **2** és a **3** folyamatosan világít.

- Hagyja jóvá a műveletet a Be/Ki gombbal .


Ha nem lehetséges a kapcsolat, a **2** és a **3** villog, vagy a páraelszívó 10 perc elteltével megszakítja a folyamatot.

- Ebben az esetben ismételje meg a folyamatot.

Üzembe helyezés

Wi-Fi lejelentkezés (visszaállítás a gyári beállításokra)

Egy új Wi-Fi kapcsolat létrehozásához először a meglévő Wi-Fi kapcsolatot le kell választani.


- Tartsa nyomva az **1** gombot, és egyidejűleg tartsa nyomva kb. 2 másodpercig a világítás gombot  is.

Meglévő Wi-Fi kapcsolat esetén a **2** és a **3** folyamatosan világít.

- Érintse meg az **1** gombot.

A **2** folyamatosan világít és a **3** villog.

Néhány másodperc múlva villog a **2** és a **3**. A csatlakozás megszakad.

- Hagyja jóvá a műveletet a Be/Ki gombbal .

A Wi-Fi-kapcsolat megszűnt. Új kapcsolatot lehet létrehozni.

Con@ctivity beállítása

A Con@ctivity 3.0 aktiválása a helyi Wi-Fi hálózaton keresztül

Feltétel:

- Otthoni Wi-Fi-hálózat
- Wi-Fi-képes Miele főzőlap

- Csatlakoztassa a páraelszívót és a főzőlapot a helyi Wi-Fi hálózatba (Lásd a „Miele@home beállítása” fejezetet).

A Con@ctivity funkció automatikusan aktiválódik.

A Con@ctivity 3.0 aktiválása a közvetlen Wi-Fi kapcsolaton keresztül

A helyi hálózatra való bekötés helyett létrehozhat közvetlen kapcsolatot a főzőlap és a páraelszívó között.

Feltétel:

- Wi-Fi-képes Miele főzőlap

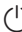
- Tartsa nyomva a **B** gombot, és egyidejűleg tartsa nyomva kb. 2 másodpercig az **1** gombot is.

A **2** folyamatosan világít, a **3** villog.

A páraelszívó a következő 10 percen készen áll a csatlakozásra.

- Indítsa el a Wi-Fi-kapcsolatot a főzőlapon. Ehhez információkat a főzőlap használati útmutatójában talál.

Sikeres csatlakozás után a **2** és a **3** folyamatosan világít.

- Hagyja jóvá a műveletet a Be/Ki gombbal .

Ha nem lehetséges a kapcsolat, a **2** és a **3** villog, vagy a páraelszívó 10 perc elteltével megszakítja a folyamatot.

- Válassza le a kapcsolatot a páraelszívón (lásd „Wi-Fi lejelentkezés”) és a főzőlapon.

- Ismételje meg a folyamatot.

Ha van közvetlen Wi-Fi-kapcsolat, a főzőlapot és a páraelszívót nem lehet helyi hálózatba kötni. A Miele App-on keresztül való kezelés ekkor pl. nem lehetséges. Ha később be szeretné kötni a készüléket a helyi hálózatba, a főzőlap és a páraelszívó közötti közvetlen Wi-Fi-kapcsolatot először meg kell szakítani (lásd a „Wi-Fi lejelentkezés“ fejezetet).

Bejelentkezés a távirányítón


A Miele DARC 7 utólag megvásárolható tartozék

- Tartsa nyomva a páraelszívón a **B** gombot, és egyidejűleg tartsa nyomva kb. 2 másodpercig a **2** gombot is.

A **2** folyamatosan világít, a **3** villog.

- Indítsa el a távirányítón a bejelentkezést. Ehhez információkat a távirányító használati útmutatójában talál.

Sikeres bejelentkezés után a **2** és a **3** folyamatosan világít.

- Hagyja jóvá a műveletet a Be/Ki gombbal .

Ha a bejelentkezés sikertelen, a **2** és **3** villog.

- Ebben az esetben ismételje meg a folyamatot.

Kijelentkezés a távirányítón


- Tartsa nyomva a páraelszívón a **B** gombot, és egyidejűleg tartsa nyomva kb. 2 másodpercig a **3** gombot is.

Ha a távirányító be van jelentkezve, a **2** és **3** folyamatosan világít.

- Érintse meg az **1** gombot.

A **2** folyamatosan világít és a **3** villog.

Néhány másodperc múlva a **2** és a **3** villog. A távirányító kijelentkezett.

- Hagyja jóvá a műveletet a Be/Ki gombbal .

Kezelés (automatikus)

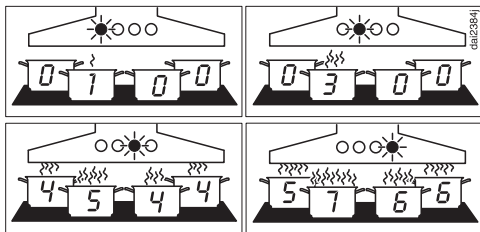
Főzés a Con@ctivity-vel elektromos főzőlapon

- Kapcsoljon be egy főzőlapot tetszőleges fokozaton.

Bekapcsolódik a főzőhely-megvilágítás. Néhány másodperc múlva bekapcsol a ventilátor, majd rövid időre a **2.** fokozatba, végül az **1.** fokozatba kapcsol.

Főzés közben a páraelszívó automatikusan a szükséges ventilátorfokozatot választja ki. A ventilátor teljesítménye a bekapcsolt főzőzónák számához és a kiválasztott főzési teljesítmény fokozatához igazodik.

A páraelszívó késéssel reagál. Így megfigyelhető, hogy a főzőlap teljesítményfokozatának módosítása nem feltétlenül vezet kevesebb vagy több pára képződéséhez.



Példák az **1 – B** ventilátorfokozatokra

- A főzés után kapcsolja ki az összes főzőhelyet.

A páraelszívó ventilátora a következő néhány percen belül fokozatosan lejjebb kapcsol, majd végül kikapcsol.

Ezzel a konyha levegőjét megtisztítja a megmaradó párától és szagoktól.

További 30 másodperc múlva kikapcsol a főzőhely-megvilágítás.

Sütés a Con@ctivity funkcióval

- Pl. egy főzőedény felmelegítéséhez az elősütés előtt kapcsolja be a főzőhelyet a legmagasabb fokozatra. Kb. 10 másodperc-4 perc után állítsa vissza egy alacsonyabb fokozatra (60 másodperc-5 perc magas kategóriájú főzőlap esetén).

A páraelszívó felismeri a sütési folyamatot.

A páraelszívó bekapcsol, és a főzőlap visszakapcsolása után a 3. ventilátorfokozatra kapcsol, majd kb. 5 percig ezen a fokozaton marad.

Végül a ventilátorfokozatot ismét a Con@ctivity-funkció határozza meg.

Előzetesen kézzel egy másik ventilátorfokozatot is kiválaszthat.

Főzés a Con@ctivity-vel gázfőzőlapon

- Kapcsoljon be egy főzőlapot tetszőleges fokozaton.

Bekapcsolódik a főzőhely-megvilágítás. Néhány másodperc múlva bekapcsol a ventilátor a **2.** fokozatba.

A kiválasztott főzési fokozattól függetlenül a ventilátor a **2.** fokozatban marad.

- A főzés után kapcsolja ki az összes főzőhelyet.


Aktiválódik a késleltetett leállítás funkció. Világít az **5** a késleltetett leállítás gombon ⁵ 15.

5 perc után a ventilátor és a főzőhely-megvilágítás kikapcsol.

Ezzel a konyha levegőjét megtisztítja a megmaradó párától és szagoktól.

Átmeneti kilépés az automatikus üzemmódból

Az automatikus üzemmódból átmenetileg kiléphet:

- kézzel válasszon ki egy másik ventilátorfokozatot vagy
- kézzel kapcsolja ki a páraelszívót vagy
- aktiválja a Miele App-on keresztül a késleltetett leállítási funkciót  vagy
- kezelje a főzőhely-megvilágítást (csak gázfőzőlappal kombinálva).

Visszatérés az automatikus üzemmódhoz

Elektromos főzőlappal kombinálva:

- egy ventilátorfokozat kézi kiválasztása után a páraelszívót kb. 5 percre nem kezeli vagy
- a kézzel kiválasztott ventilátorfokozat ismét megfelel az automatikusnak vagy
- a páraelszívó ventilátora és a főzőlap legalább 30 mp-ig ki volt kapcsolva. A főzőlap következő bekapcsolásakor az automatikus üzemmód újra elindul.

Gázfőzőlappal kombinálva:

- a páraelszívó ventilátora és a főzőlap legalább 30 mp-ig ki volt kapcsolva. A főzőlap következő bekapcsolásakor az automatikus üzemmód újra elindul.

Kilépés a teljes főzési folyamat automatikus üzemmódjából

- Kapcsolja be a ventilátort a főzőlap előtt.

A Con@ctivity a páraelszívó kikapcsolásáig ki van kapcsolva.

Ha a főzés után a páraelszívó és a főzőlap legalább 30 másodpercig ki voltak kapcsolva, a főzőlap következő bekapcsolásánál ismét elindul az automatikus üzemmód.


Kezelés (manuális)

Főzés Con@ctivity-funkció nélkül (kézi üzem)

A következő feltételek mellett működtethető kézzel a páraelszívó:

- A Con@ctivity-funkció nem aktív.
- Átmenetileg kikapcsolta a Con@ctivity-funkciót (lásd „Kezelés (automatikus üzem)” fejezet, „Automatikus üzem átmeneti elhagyása” rész).

A ventilátor bekapcsolása

- Érintse meg a Be/Ki gombot .

A ventilátor a **2.** fokozatra kapcsol.


A teljesítményfokozat kiválasztása

- Az **1 – B** gombokkal válassza ki a kívánt teljesítményfokozatot.


A Booster fokozat visszakapcsolása

A ventilátor öt perc elteltével automatikusan visszakapcsol a **3.** fokozatra.

A ventilátor kikapcsolása


- Kapcsolja ki a ventilátort a Be/Ki gombbal .

A főzőhely-megvilágítás be/ki- kapcsolása

- Be- és kikapcsoláshoz érintse meg a világítás gombot .



A Powermanagement aktiválása/kikapcsolása

Vegye figyelembe, hogy a kikapcsolás nagyobb energiafogyasztáshoz vezethet.

- Tartsa nyomva a(z) **1** gombot, és egyidejűleg tartsa nyomva kb. 3 másodpercig a Be-/ki gombot  is.

Az **1**, **2**, **3** és **B** gombok kétszer villognak.

- Ezután érintse meg egymás után


- a világítás  gombot,
- az **1** gombot, és újból
- a világítás gombot .

Ha a Powermanagement aktiválva van, a **2** és **B** gombok folyamatosan világítanak.

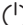
Ha ki van kapcsolva, a **2** és a **B** villog.

- A Powermanagement kikapcsolásához érintse meg az **1** gombot.

A **2** és **B** gomb villog.


- A bekapcsoláshoz érintse meg a világítás gombot .

A **2** és **B** gombok folyamatosan világítanak.

- Hagyja jóvá a műveletet a Be/Ki gombbal .

Biztonsági kikapcsolás

Ha inaktíválja a Powermanagement funkciót, a páraelszívó ventilátora és a főzőhely-megvilágítás 12 óra után automatikusan kikapcsol.

- Az ismételt bekapcsolásához nyomja meg a Be/Ki kapcsológombot .

Energiatakarékossági tanácsok

Ez a páraelszívó nagyon hatékony és energiatakarékos. A következő intézkedések támogatják önt a takarékos használat során:

- Gondoskodjon a főzéskor a konyha jó szellőztetéséről. Ha elszívó üzemben nem elegendő levegő áramlik be, a páraelszívó nem működik hatékonyan és megnövekedett üzemelési zaj keletkezik.
- Főzzön a lehető legalacsonyabb főzési fokozaton. A kevés főzési pára a páraelszívónál alacsony teljesítményfokozatot és ezáltal kevesebb energiafogyasztást jelent.
- Tisztítsa meg, vagy cserélje ki a szűrőt rendszeres időközönként. Az erősen szennyezett szűrők csökkentik a teljesítményt, megnövelik a tűzveszélyt és higiéniai kockázatot jelentenek.
- Használja a Con@ctivity funkciót. A páraelszívó automatikusan be- és kikapcsol. A páraelszívó kiválasztja az optimális teljesítményfokozatot a főzési szituációhoz, és gondoskodik ezáltal az alacsony energiafogyasztásról.
- A páraelszívó manuális kezelése esetén vegye figyelembe a következőket:
 - Ellenőrizze a páraelszívón a választott teljesítményfokozatot. Általában elegendő egy alacsony teljesítményfokozatot. Csak akkor használja a Booster fokozatot, ha szükséges.
 - Erős páráképződés esetén időben kapcsoljon át magasabb üzemi fokozatra. Ez hatékonyabb annál, mint ha a páraelszívót hosszú ideig működtetve próbálná semlegesíteni a konyha légtérében már eloszlott főzési párát.
 - Ügyeljen arra, hogy a páraelszívót a főzés után ismét kikapcsolja. Ha főzés után a konyha levegőjéből még el kell távolítani a párát és a szagokat, használja a késleltetett leállítás funkciót. A ventilátor a választott késleltetett leállítás után automatikusan kikapcsol.

⚠ Minden karbantartás és ápolás előtt a páraelszívót válassza le a villamos hálózatról (lásd a „Biztonsági utasítások és karbantartás“ fejezetet).

A készülékház tisztítása

- Az összes felületet és kezelőelemet szivacskendővel, kézi mosogatószerrel és meleg vízzel tisztítsa.
- Vegye ki a zsírszűrőt, és tisztítsa meg a ház hozzáférhető részeit is a lerakódott zsírtól. Így megelőzi a tűzveszélyt.
- Utána puha kendővel törölje szárazra a felületeket.
- Az üveg felületeket ezenkívül kereskedelmi forgalomban kapható üvegtisztítóval is tisztíthatja.

Tudnivalók a ház tisztításához

A nem megfelelő tisztítószeresek károsíthatják a felületeket.

Ne használja a következő tisztítószereket:

- szóda-, sav-, klorid- vagy oldószertartalmú tisztítószerek
- maró hatású tisztítószerek, pl. súrolópor, súrolófolyadék, súrolószivacsok vagy használt szivacsok, amelyek súroló hatású anyagok maradványait tartalmazták

A ház színes részeinek tisztítása kisebb karcolásokat okoz a felületen, melyek a helyiség megvilágításától függően láthatóak lehetnek.

Zsírszűrő

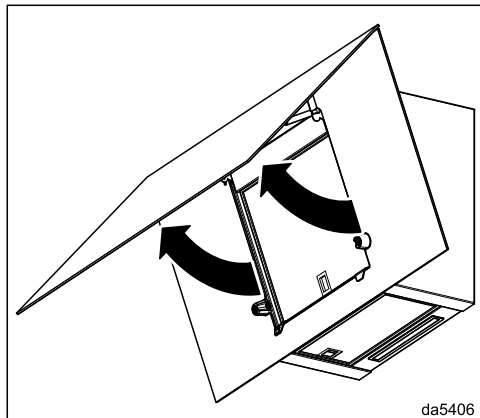
A zsírszűrő tisztítási intervalluma

A zsírszűrőt legkésőbb 3–4 hetente tisztítsa meg. Az összegyűlt zsír hosszabb idő elteltével megkeményedik és megnehezíti a tisztítást.

Ha a páraelszívóhoz a Miele@home alkalmazást használja, a Miele App 30 üzemóra után emlékezteti arra, hogy a zsírszűrőt meg kell tisztítani.

A páraernyő kinyitása

A páraernyőt mágnesek reteszelik a helyére.

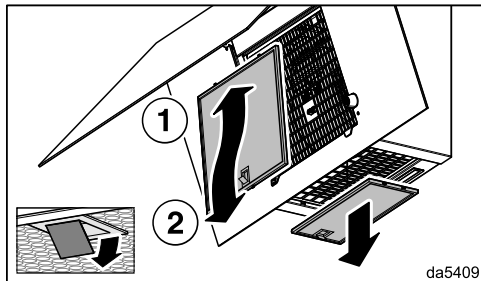


- Húzza lefelé a páraernyőt a reteszelésből, és forgassa felfelé.

Tisztítás és ápolás

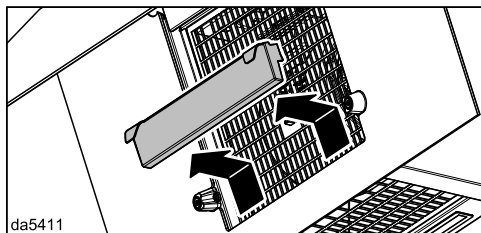
A zsírszűrő kivétele

⚠ A kieső szűrő a szűrő és a főzőhely sérüléséhez vezethet. Szerelés közben biztos kézzel tartsa a szűrőt.



- Nyissa ki az első zsírszűrő reteszelését, és tolja kissé felfelé a zsírszűrőt, majd előre felé vegye ki.
- Nyissa ki az alsó zsírszűrő reteszelését, és lefelé vegye ki a zsírszűrőt.

A cseppfogó tálca tisztítása



- Óvatosan, felfelé húzza ki a cseppfogó tálcat, majd öntse ki az összegyűlt kondenzvizet.
- Egy nedves kendővel tisztítsa meg a cseppfogó tálcat majd helyezze ismét vissza.

A zsírszűrő kézi tisztítása

- A zsírszűrőt egy mosogatókefével, enyhe kézi mosogatószeres meleg vízzel tisztítsa meg. Ne használjon koncentrált kézi mosogatószert.
- Tisztítás után a szárításhoz helyezze a zsírszűrőt egy nedvszívó alátétre.

Tudnivalók a kézi tisztításhoz

A nem megfelelő tisztítószer rendszeres alkalmazása a szűrő felületének károsodását okozhatja.

Ne használja a következő tisztítószereket:

- vízkőoldó tisztítószereket
- súrolóport vagy folyékony súrolószert
- maró hatású univerzális tisztítószert és zsíroló spray-ket
- sütőtisztító spray-t

A zsírszűrők tisztítása mosogatógépben

- A zsírszűrőt lehetőség szerint függőlegesen vagy döntve helyezze az alsó kosárba. Ügyeljen arra, hogy a mosogatókar szabadon tudjon mozogni.
- A háztartásban általánosan alkalmazott tisztítószert használjon.
- Maximum 65 °C hőmérsékleten működő programot válasszon.

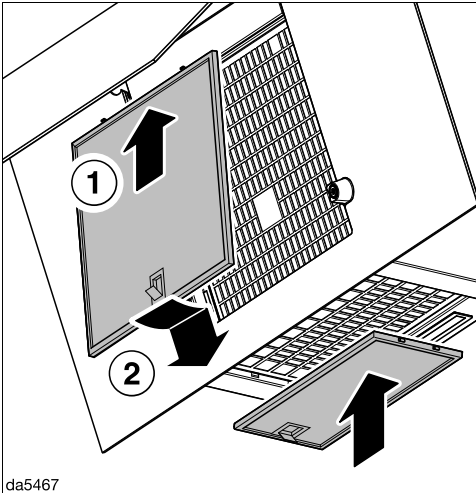
Tudnivalók a mosogatógépben való tisztításhoz

A túl magas hőmérséklet miatt a zsírszűrők használhatatlanná válhatnak, pl. eldeformálódhatnak. Olyan programot válasszon, ami nem lépi túl az ajánlott hőmérsékletet.

Vegye figyelembe a mosogatógép használati útmutatójának utasításait is.

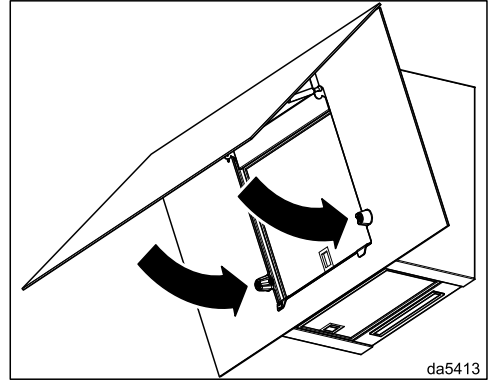
A tisztítószertől függően előfordulhat a szűrők belső felületének maradandó elszíneződése. Ennek nincs hatása a zsírszűrők funkciójára.

A zsírszűrő behelyezése



- Helyezze be a zsírszűrőket.

A páraernyő bezárása



- Forgassa lefelé a páraernyőt. A mágnesek a helyére reteszlik.

A zsírszűrő cseréje

A rendszeres használat és tisztítás miatt elzáródhatnak a szűrőfelületek, pl. törékkennyé válhatnak.

Ha sérülést észlel, cserélje ki a zsírszűrőket.

A zsírszűrőket beszerezheti a Miele Ügyfélszolgálatánál (lásd a jelen használati útmutató végén) vagy a Miele szakkereskedőnél.

Tisztítás és ápolás

Szagszűrő

A szagszűrő csereintervalluma

Mindig akkor cserélje ki a szagszűrőt, ha a szagokat már nem köti meg megfelelően.

Javasoljuk, hogy a szagszűrőt legkésőbb hat havonta cserélje.

Ha a páraelszívóhoz a Miele@home alkalmazást használja, a Miele App 180 üzemóra után emlékezteti arra, hogy a szagszűrőt ki kell cserélni.

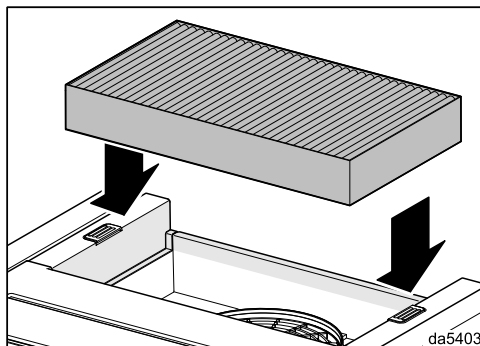
A szagszűrő regenerációjának ideje

Ha regenerálható szagszűrőt használ (Miele DKF ... -R), ez az intervallum megegyezik a csereintervallummal (lásd: „A szagszűrő csereintervalluma“ c. szakaszt).

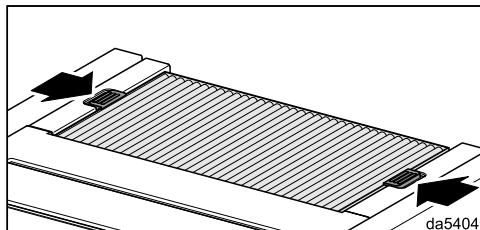
A regeneráláshoz vegye figyelembe a szagszűrő használati útmutatóját.

A szénszűrő behelyezése/cseréje

- Vegye ki a szénszűrőt a csomagolásból.



- A szagszűrőt a rögzítésbe kell behelyezni a páraelszívó felső oldalán.




- Zárja le a reteszeléseket.

A szagszűrő ártalmatlanítása

- A használt szagszűrőket a háztartási szemétbe dobhatja.

A beszerelés előtt

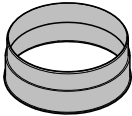
 Beszerelés előtt vegye figyelembe a jelen fejezetben és a „Biztonsági útmutatások és figyelmeztetések” című fejezetben foglalt információkat is.

A védőfólia eltávolítása

A szállítás közbeni sérülések elkerülése érdekében a készülékház részei védőfóliával vannak borítva.

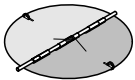
- Szerelés előtt távolítsa el a védőfóliát. A fólia segédeszköz nélkül lehúzható.

Beszereléshez szükséges anyagok



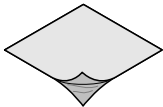
1 el szívócsonk

Ø 150 mm-es el szívó vezetékhez



1 visszacsapó szelep

a motoregység kifúvó csonkjába való beépítéshez (keringtetéses üzemmódnál nincs).



takaró fólia


a ház szigeteléséhez



4 db csavar 5 x 60 mm és

4 tipli 8 x 50 mm

a falra történő rögzítéshez.

 A csavarok és a tiplik tömör falazaton használhatók.

Más falszerkezeten használjon megfelelő rögzítőanyagokat.

Vegye figyelembe a fal teherbíró képességét.



1 db csavar 4 x 14 mm

a visszacsapószelep rögzítéséhez



1 fedél



2 matrica



Szerelési terv

Az egyes szerelési lépéseket a szerelési terv írja le.

5609ea-010a8a50

09032340

09565780

00040035

08272520

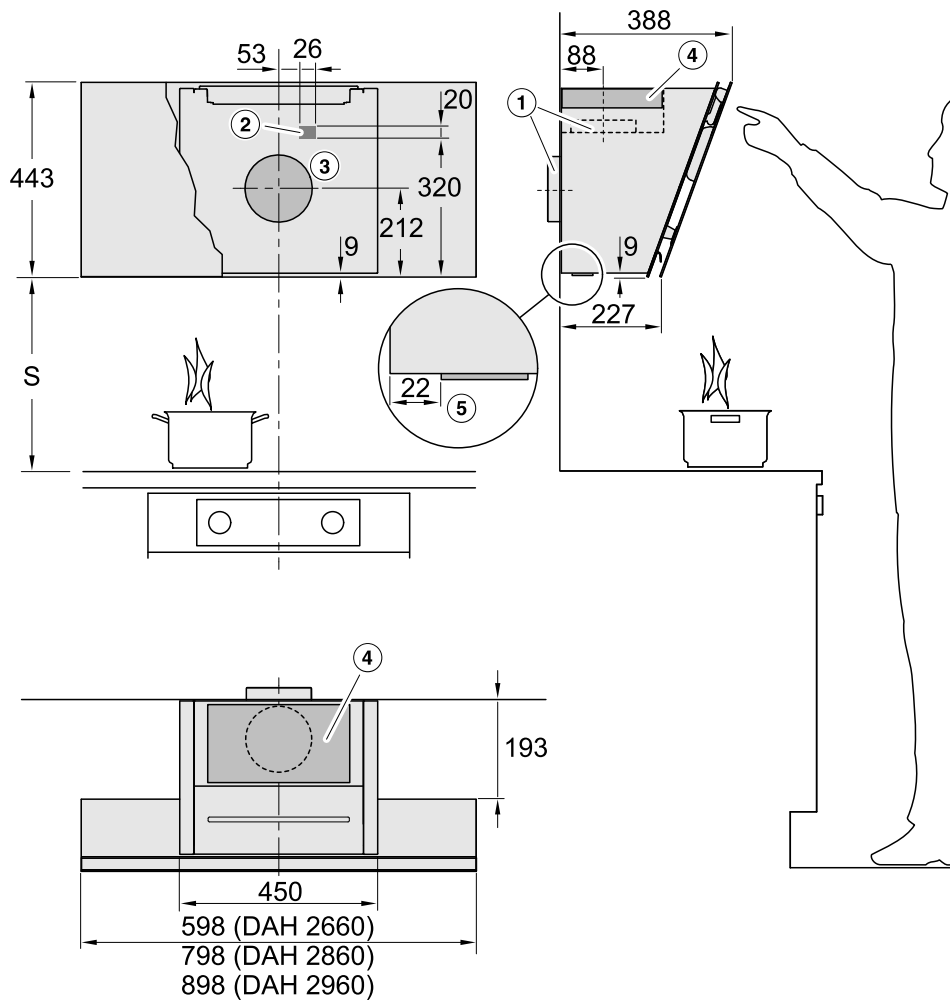
08161800

08164391

MpBooklet

Telepítés

Készülék méretek



da5416

A rajz nem méretarányos

- ① A kifúvott levegő elvezetése felfelé vagy hátra.
- ② Áttörés, ha a hálózati csatlakozás nem hálózati dugóval, hanem rögzített bekötéssel történik.
- ③ Az elszívott levegő Ø 200 mm-es kivezetése ahhoz, hogy az elszívócső a falban mozgatható legyen.
- ④ Levegőkimenet keringtetés esetén. A mennyezetig vagy a készülék fölé épített bútorokig legalább 300 mm távolságot kell hagyni.

Elszívott levegő csatlakozás Ø150 mm

A DADC 1000 kürtő használata esetén vegye figyelembe a dugaszolóaljzat és az elszívott levegő kivezetésének kialakítási helyére vonatkozó méreterajzot.

- ⑤ A főzőhely-megvilágítás távolsága a hátfaltól

A főzőhely és a páraelszívó közötti távolság (S)

A főzőkészülék és a páraelszívó alsó széle közötti távolság megválasztásánál vegye figyelembe a főzőeszköz gyártójának adatait.

Ha ott nagyobb távolságok nincsenek megadva, akkor legalább a következő biztonsági távolságokat kell betartani.

Ehhez vegye figyelembe a „Biztonsági utasítások és figyelmeztetések” fejezetet is.

Főzőeszköz	Távolság (S) legalább
Elektromos tűzhely	450 mm
Villamos grill, fritőz (villamos)	650 mm
Több égős gáztűzhely ≤ 12,6 kW összteljesítmény, az égők egyike sem > 4,5 kW	650 mm
Több égős gáztűzhely > 12,6 kW és ≤ 21,6 kW összteljesítmény, az égők egyike sem > 4,8 kW	760 mm
Több égős gáztűzhely > 21,6 kW összteljesítmény, vagy az égők egyike > 4,8 kW.	nem lehetséges
Egyégős gáztűzhely ≤ 6 kW teljesítmény	650 mm
Egyégős gáztűzhely > 6 kW és ≤ 8,1 kW teljesítmény	760 mm
Egyégős gáztűzhely > 8,1 kW teljesítmény	nem lehetséges

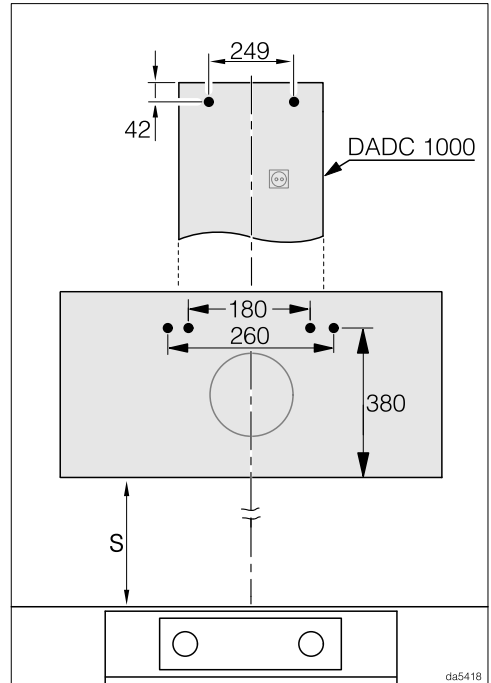
Telepítés

Szerelési javaslatok

- A szerelési magasság megválasztásánál vegye figyelembe a felhasználók testmagasságát. Tegye lehetővé a tűzhelynél való kényelmes munkát és a páraelszívó optimális kezelhetőségét.
- Vegye figyelembe, hogy a gőz a tűzhelytől mért egyre nagyobb távolsággal egyre nehezebben fogható fel.
- A gőz optimális felfogásához ügyelni kell arra, hogy a páraelszívó a főzőlapot lefedje. A páraelszívót a főzőlap fölé, középre kell felszerelni, nem oldalra.
- A felszerelési helynek problémamentesen megközelíthetőnek kell lennie. A páraelszívónak egy esetlegesen előforduló javításnál is akadálytalanul elérhetőnek és leszerelhetőnek kell lennie. Vegye ezt figyelembe pl. szekrények, polcok, fedelek vagy dekorációs elemek elhelyezésekor a páraelszívó környezetében.

Fúrás kép a falra történő felszereléshez

- A furatok elkészítésekor vegye figyelembe a mellékelt szerelési útmutatót.



- Ha előzőleg készít egy olyan hátfalat, amelynek már megvannak a rögzítő furatai, akkor a furatok távolságának méretei itt adottak (Csavarok \varnothing 5 mm).

Elszívócső

⚠ A páraelszívó és a helyiség levegőjét használó tűzhely egyidejű üzeménél fennáll adott körülmények között a mérgezésveszély!

Feltétlenül vegye figyelembe a „Biztonsági utasítások és figyelmeztetések” fejezetet.

Kétség esetén a veszélytelen üzemeltetést az illetékes kerületi kéményseprő által is ellenőriztesse.

Elszívócsőként csak sima csöveket vagy nem gyúlékony anyagból készült rugalmas elszívótömlőket használjon.

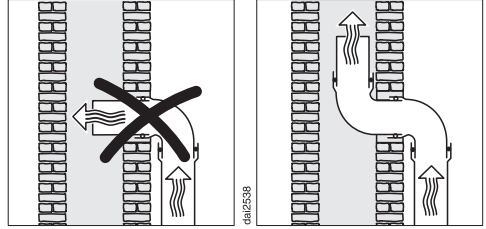
EXT/EXTA típusorozatú páraelszívóknál alaktartó elszívócsövet használjon. A külső ventilátor vákuumot kelthet, amely az elszívócső deformálódásához vezet.

A lehető legnagyobb teljesítmény és a csekély áramlási zajok érdekében a következőkre ügyeljen:

- Az elszívócső átmérője nem lehet kisebb, mint az elszívócső keresztmetszete (lásd „A készülék méretei” című fejezetet). Ez különösen lapos csatornák használatakor igaz.
- Az elszívócsőnek a lehető leginkább rövidnek és egyenesnek kell lennie.
- Csak nagy sugarú íveket alkalmazzon.
- Az elszívócső nem törhet meg vagy nyomódhat össze.
- Ügyeljen arra, hogy minden csatlakozás erős és tömített legyen.
- Amennyiben az elszívócső zsalukkal van felszerelve, a páraelszívó bekapcsolásakor a zsalukat ki kell nyitni.

Vegye figyelembe, hogy a levegőáramlás útjában álló akadályok csökkentik a teljesítményt, és növelik az üzemi zajszintet.

Elszívókémény



Ha az elszívott levegőt egy elszívókéménybe vezetik, akkor a bevezetőcsövet az áramlási irányba kell irányítani.

Amennyiben az elszívókéményt több szellőztető berendezés használja, a szellőzőkéménynek megfelelően nagy átmérőjűnek kell lennie.

Telepítés

Visszacsapószelep

- Használjon visszacsapószelepet az elszívőrendszerben.

A visszacsapószelep gondoskodik arról, hogy kikapcsolt páraelszívónál ne jöjjön létre akaratlan légcsera a helyiség és a külső levegő között.

Ha az elszívott levegőt a szabadba vezetik, ajánljuk egy Miele falı doboz vagy Miele tetőátvezetés beszerelését (utólag vásárolható tartozék). Ezekben beépített visszacsapószelep található.

Arra az esetre, ha elszívőrendszere nem rendelkezik visszacsapószeleppel, a páraelszívóhoz melléeltünk egyet.

A visszacsapószelepet a ventilátor kifúvó csonkjába kell helyezni.

Kondenzvíz

Ha az elszívócsövet pl. hideg levegőjű helyiségeken vagy padláson vezetı keresztül, akkor a hőmérséklet-különbségek miatt kondenzvíz képződhet az elszívócsőben. A hőmérséklet-különbségek csökkentése érdekében szigetelje az elszívócsövet.

Ha az elszívócsövet vízszintesen vezetik el, akkor a csőnek méterenként legalább 1 cm lejtést kell adni. Ezzel elkerülı, hogy a kondenzvíz a páraelszívóba tudjon folyni.



Az elszívócső szigetelése mellett kondenzvízgyűjtő beépítését javasoljuk, amely összegyűjti és elpárologtatja a kondenzvizet.

A kondenzvízgyűjtők utólagos tartozékként érhetők el a 125 mm vagy 150 mm átmérőjű elszívócsővekhez.

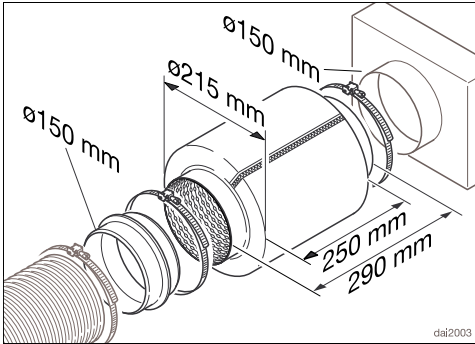
A kondenzvízgyűjtőt függőlegesen és a lehető legközelebb kell a páraelszívó kifúvócsonkjára fölé szerelni. A házon lévő nyíl jelölı a kifúvási irányt.

A kondenzvíz-mentesítı alkalmazása csak akkor lehetséges, ha a távozó levegő a páraelszívóból felfelé van vezetve.

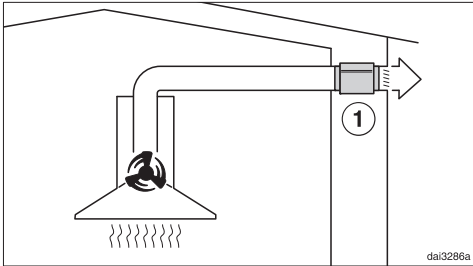
A külső ventilátorra való csatlakoztatáshoz előkészített páraelszívóknál (... EXT/EXTA típusorozat) a kondenzvíz zár integrálva van a készülékbe.

A Miele nem vállal szavatosságot a nem megfelelı elszívócső által okozott mőködési hiányosságokért és károkért.

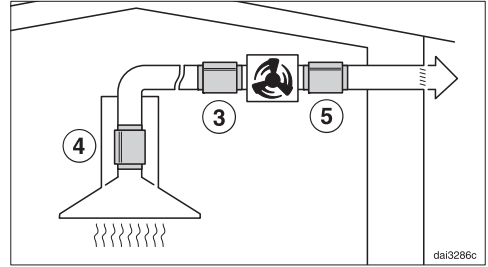
Hangtompító



A zajszint további csökkentése érdekében az elszívócsőbe hangtompító szerelhető (utólag megvásárolható tartozék).



Elszívó üzemmódban a hangtompító csillapítja a ventilátor kiszűrődő zaját, valamint az elszívócsövön át a konyhába beszűrődő külső zajokat (pl. az utca zaját). Ehhez a hangtompítót a lehető legközelebb kell elhelyezni a távozó levegő kilépőnyílása ① elé.



Külső ventilátoros üzemmód esetén minimalizálható a kiszűrődő és a konyhában hallható ventilátorzaj.

Ha a hangtompítót a külső ventilátor elé helyezik ③, akkor a konyhában hallható zajszint csökken. Hosszú elszívócső esetén a hangtompítót a páraelszívó elszívócsőnkjén ④ kell elhelyezni.

Ha a külső ventilátor az ingatlanban van felszerelve, akkor a kiszűrődő zajok úgy mérsékelhetőek, ha a külső ventilátor utáni szakaszra ⑤ helyezzük a hangtompítót.

Telepítés

Elektromos csatlakoztatás

A páraelszívót alap kivitelben egy védőérintkezős aljzathoz „csatlakoztatásra készen” gyártjuk.


Ha a csatlakozóaljzat nem szabadon hozzáférhető vagy fix csatlakozáshoz szánt, akkor gondoskodjon arról, hogy hálózati oldalról minden pólusnál legyen megszakító berendezés.

 A túlmelegedés tüzet okozhat.

A páraelszívó elosztókon vagy hosszabbító kábeleken keresztüli üzemeltetése a csatlakozókábel túlterheltségéhez vezethet.

Biztonsági okokból ne használjon elosztókat és hosszabbító kábeleket.

Az elektromos hálózatnak a VDE 0100 szerinti kialakításúnak kell lennie.

Biztonsági okokból az otthoni hálózatban a páraelszívó elektromos csatlakoztatására szolgáló körön  típusú hibaáram-védőkapcsoló (RCD) használatát javasoljuk.

Sérült csatlakozókábelt csak ugyanolyan típusú speciális csatlakozókábellel szabad helyettesíteni (a Miele Ügyfélszolgálatán kapható). Biztonsági okokból a cserét csak a Miele Ügyfélszolgálat vagy egy megfelelően képzett szakember végezheti el.

A névleges teljesítményfelvételtől és a megfelelő biztosítékról ez a használati útmutató vagy a típustábla ad felvilágosítást. Ezeket az adatokat vesse össze a helyszíni elektromos csatlakozás paramétereivel.

Kétség esetén kérdezzen meg egy elektrotechnikai szakembert.

Lehetséges az önálló vagy a hálózattal nem szinkronban álló energiaellátó rendszer időszakos vagy folyamatos üzemeltetése (például szigethálózatok, biztonsági tartalékrendszerek).

Az üzemeltetés feltétele, hogy az energiaellátó rendszer megfeleljen az EN 50160 vagy hasonló szabvány előírásainak. A házi elosztórendszerrel és ezzel a Miele termékkel kapcsolatban előírányzott óvintézkedéseket a működést és a működési módot tekintve sziget üzemben vagy a hálózattal nem szinkronban álló üzem esetén is biztosítani kell, illetve azonos intézkedésekkel kell helyettesíteni a telepítésnél. Mint például a VDE-AR-E 2510-2 aktuális kiadványában leírtak szerint.

A www.miele.hu/service weboldalon tájékozódhat a hibák önálló elhárításának módjáról és a Miele alkatrészekről.

Kapcsolatfelvétel üzemzavarok esetén

Az olyan meghibásodások esetén, amelyet saját maga nem tud elhárítani, kérjük értesítse pl. a Miele szaktereskedőjét vagy a Miele Ügyfélszolgálatát.

A Miele Ügyfélszolgálatához az interneten a www.miele.hu/service oldalon foglalhat időpontot.

A Miele Ügyfélszolgálatának elérhetőségeit ennek a dokumentumnak a végén találja.

Az ügyfélszolgálatnak adja meg a készüléke modellazonosítóját és gyártási számát (Fabr./SN/Nr.). Mindkét adatot az adattáblán találja meg.

A típustábla elhelyezkedése

A típustáblát megtalálja, ha felhajtja a páraernyőt.

Garancia

További információkat a mellékelt garancia feltételekben talál.

Műszaki adatok

Ventilátormotor*	200 W
Főzőhely-megvilágítás	3,2 W
Teljes teljesítményigény*	203,2 W
Hálózati feszültség, frekvencia	AC 230 V, 50 Hz
Biztosíték	10 A
A csatlakozókábel hossza	1,3 m
Fényhőmérséklet	3 500 K
Súly	
DAH 2660	15,5 kg
DAH 2860	17,5 kg
DAH 2960	18 kg
DAH 2960 EXTA	15,5 kg

*... EXTA típusorozat: a csatlakozási érték a csatlakoztatott külső ventilátor függvényében alakul.

A külső ventilátorhoz vezető elektromos csatlakozókábel hossza: 1,3 m

Wi-Fi modul

Frekvenciasáv	2,400–2,4835 GHz
Maximális adóteljesítmény	< 100 mW

Utólag vásárolható tartozék keringtetéses üzemmódhoz

DKF 29, DKF 29-S vagy DKF 29-R (regenerálható) szagszűrő

Megfelelőségi nyilatkozat

A Miele ezúton kijelenti, hogy ez a páraelszívó a 2014/53/EU irányelvnek megfelel. Az EU-megfelelőségi nyilatkozat teljes szövege a következő weboldalak egyikén érhető el:

- Termékek, letöltések: www.miele.hu
- Ügyfélszolgálat, információk, használati utasítások elérhetősége a termék nevének vagy gyári számának megadásával:
<https://miele.hu/manual>

Útmutató az összehasonlító vizsgálatokhoz

Az energiahatékonyság meghatározásának elszívó üzemmódban kell történnie. Gyárilag a keringtetéssel van beállítva. Az elszívó üzemmódra való átállításhoz a szagszűrő(k) üzemóra számlálóját kell deaktiválni (Lásd: „Első üzembe helyezés”).

Műszaki adatok

Adatlap háztartási páraelszívóhoz

(EU) Nr. 65/2014 delegált és (EU) Nr. 66/2014 rendelkezés szerint

MIELE	
Modell neve/-megjelölése	DAH 2660 Escala
Éves energiafogyasztás (AEC _{hood})	72,2 kWh/év
Energiahatékonysági osztály	B
Energiahatékonysági index (EEI _{hood})	68,9
Folyadékdinamikai hatékonyság (FDE _{hood})	23,5
Folyadékdinamikai hatékonysági osztály	
A-tól (legmagasabb hatékonyság) G-ig (legalacsonyabb hatékonyság)	B
Megvilágítási hatékonyság (LE _{hood})	103,1 lx/W
Megvilágítási hatékonysági osztály	
A-tól (legmagasabb hatékonyság) G-ig (legalacsonyabb hatékonyság)	A
Zsírmegekötési fok	75,1%
Zsírmegekötési fok osztálya	
A-tól (legmagasabb hatékonyság) G-ig (legalacsonyabb hatékonyság)	C
A legjobb hatékonyságnál mért légmennyiség.	415,0 m ³ /h
Légáram (min. sebesség)	215 m ³ /h
Légáram (max. sebesség)	415 m ³ /h
Légáram (intenzív- vagy gyors fokozat)	680 m ³ /h
Max. légáramlás (Q _{max})	680,0 m ³ /h
A legjobb hatékonyságnál mért légnyomás.	326 Pa
A-értékelésű zajkibocsátás (min. sebesség)	43 dB
A-értékelésű zajkibocsátás (max. sebesség)	52 dB
A-értékelésű zajkibocsátás (intenzív- vagy gyors fokozat)	64 dB
A legjobb hatékonyságnál mért elektromos fogyasztás.	159,6 W
Teljesítmény felvétel készenléti állapotban (P _s)	0,24 W
Megvilágítási rendszer névleges teljesítménye	3,2 W
Megvilágító rendszer átlagos megvilágítási erőssége a főzőfelületen.	330 lx
Időhosszabbítási faktor	1,2

Adatlap háztartási páraelszívóhoz

(EU) Nr. 65/2014 delegált és (EU) Nr. 66/2014 rendelkezés szerint

MIELE	
Modell neve/-megjelölése	DAH 2860 Escala
Éves energiafogyasztás (AEC _{hood})	70,6 kWh/év
Energiahatékonysági osztály	B
Energiahatékonysági index (EEI _{hood})	68,7
Folyadékdinamikai hatékonyság (FDE _{hood})	24,3
Folyadékdinamikai hatékonysági osztály	
A-tól (legmagasabb hatékonyság) G-ig (legalacsonyabb hatékonyság)	B
Megvilágítási hatékonyság (LE _{hood})	93,8 lx/W
Megvilágítási hatékonysági osztály	
A-tól (legmagasabb hatékonyság) G-ig (legalacsonyabb hatékonyság)	A
Zsírmegekötési fok	71,6%
Zsírmegekötési fok osztálya	
A-tól (legmagasabb hatékonyság) G-ig (legalacsonyabb hatékonyság)	D
A legjobb hatékonyságnál mért légmennyiség.	417,7 m ³ /h
Légáram (min. sebesség)	218 m ³ /h
Légáram (max. sebesség)	422 m ³ /h
Légáram (intenzív- vagy gyors fokozat)	687 m ³ /h
Max. légáramlás (Q _{max})	687,0 m ³ /h
A legjobb hatékonyságnál mért légnyomás.	327 Pa
A-értékelésű zajkibocsátás (min. sebesség)	41 dB
A-értékelésű zajkibocsátás (max. sebesség)	53 dB
A-értékelésű zajkibocsátás (intenzív- vagy gyors fokozat)	65 dB
A legjobb hatékonyságnál mért elektromos fogyasztás.	155,9 W
Teljesítmény felvétel készenléti állapotban (P _s)	0,24 W
Megvilágítási rendszer névleges teljesítménye	3,2 W
Megvilágító rendszer átlagos megvilágítási erőssége a főzőfelületen.	300 lx
Időhosszabbítási faktor	1,2

Műszaki adatok

Adatlap háztartási páraelszívóhoz

(EU) Nr. 65/2014 delegált és (EU) Nr. 66/2014 rendelkezés szerint

MIELE	
Modell neve/-megjelölése	DAH 2960 Escala
Éves energiafogyasztás (AEC _{hood})	72,3 kWh/év
Energiahatékonysági osztály	B
Energiahatékonysági index (EEI _{hood})	68,9
Folyadékdinamikai hatékonyság (FDE _{hood})	23,6
Folyadékdinamikai hatékonysági osztály	
A-tól (legmagasabb hatékonyság) G-ig (legalacsonyabb hatékonyság)	B
Megvilágítási hatékonyság (LE _{hood})	93,8 lx/W
Megvilágítási hatékonysági osztály	
A-tól (legmagasabb hatékonyság) G-ig (legalacsonyabb hatékonyság)	A
Zsírmegekötési fok	71,6%
Zsírmegekötési fok osztálya	
A-tól (legmagasabb hatékonyság) G-ig (legalacsonyabb hatékonyság)	D
A legjobb hatékonyságnál mért légmennyiség.	418,8 m ³ /h
Légáram (min. sebesség)	221 m ³ /h
Légáram (max. sebesség)	423 m ³ /h
Légáram (intenzív- vagy gyors fokozat)	683 m ³ /h
Max. légáramlás (Q _{max})	683,0 m ³ /h
A legjobb hatékonyságnál mért légnyomás.	324 Pa
A-értékelésű zajkibocsátás (min. sebesség)	41 dB
A-értékelésű zajkibocsátás (max. sebesség)	53 dB
A-értékelésű zajkibocsátás (intenzív- vagy gyors fokozat)	65 dB
A legjobb hatékonyságnál mért elektromos fogyasztás.	159,8 W
Teljesítmény felvétel készenléti állapotban (P _s)	0,24 W
Megvilágítási rendszer névleges teljesítménye	3,2 W
Megvilágító rendszer átlagos megvilágítási erőssége a főzőfelületen.	300 lx
Időhosszabbítási faktor	1,2

Adatlap háztartási páraelszívóhoz

(EU) Nr. 65/2014 delegált és (EU) Nr. 66/2014 rendelkezés szerint

MIELE	
Modell neve/-megjelölése	DAH 2960 EXTA Escala
Éves energiafogyasztás (AEC _{hood})	104,3 kWh/év
Energiahatékonysági osztály	C
Energiahatékonysági index (EEI _{hood})	71,9
Folyadékdinamikai hatékonyság (FDE _{hood})	23,6
Folyadékdinamikai hatékonysági osztály	
A-tól (legmagasabb hatékonyság) G-ig (legalacsonyabb hatékonyság)	B
Megvilágítási hatékonyság (LE _{hood})	93,8 lx/W
Megvilágítási hatékonysági osztály	
A-tól (legmagasabb hatékonyság) G-ig (legalacsonyabb hatékonyság)	A
Zsírmegekötési fok	71,6%
Zsírmegekötési fok osztálya	
A-tól (legmagasabb hatékonyság) G-ig (legalacsonyabb hatékonyság)	D
A legjobb hatékonyságnál mért légmennyiség.	494,9 m ³ /h
Légáram (min. sebesség)	347 m ³ /h
Légáram (max. sebesség)	632 m ³ /h
Légáram (intenzív- vagy gyors fokozat)	817 m ³ /h
Max. légáramlás (Q _{max})	817,0 m ³ /h
A legjobb hatékonyságnál mért légnyomás.	400 Pa
A-értékelésű zajkibocsátás (min. sebesség)	47 dB
A-értékelésű zajkibocsátás (max. sebesség)	61 dB
A-értékelésű zajkibocsátás (intenzív- vagy gyors fokozat)	68 dB
A legjobb hatékonyságnál mért elektromos fogyasztás.	232,8 W
Teljesítmény felvétel készenléti állapotban (P _s)	0,24 W
Megvilágítási rendszer névleges teljesítménye	3,2 W
Megvilágító rendszer átlagos megvilágítási erőssége a főzőfelületen.	300 lx
Időhosszabbítási faktor	1,2

Miele Kft.

H – 1027 Budapest

Bem József u. 1/B.

Tel: (06-1) 880-6400

E-mail: info@miele.hu

Internet: www.miele.hu

Gyártó:**Miele & Cie. KG**

Carl-Miele-Straße 29

33332 Gütersloh

Németország

DAH 2660, DAH 2860, DAH 2960, DAH 2960 EXTA