

Miele

Plan instalacyjny
Pralnica



PWM 907 DV / DP

Przed ustawieniem - instalacją - uruchomieniem należy koniecznie przeczytać instrukcję użytkownika i montażu.
Dzięki temu można uniknąć zagrożeń i uszkodzeń urządzenia.

pl-PL

11 279 440/03

Miele Sp. z o.o.
ul. Czerniakowska 87A
00-718 Warszawa
Tel. 22 335 00 00
www.miele.pl



Miele & Cie. KG
Carl-Miele-Straße 29, 33332 Gütersloh, Niemcy

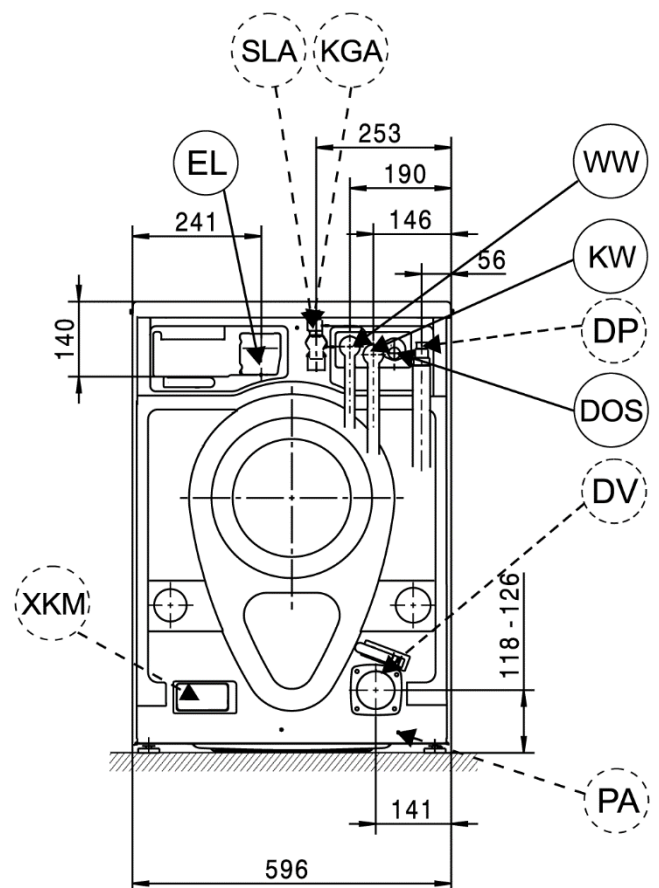
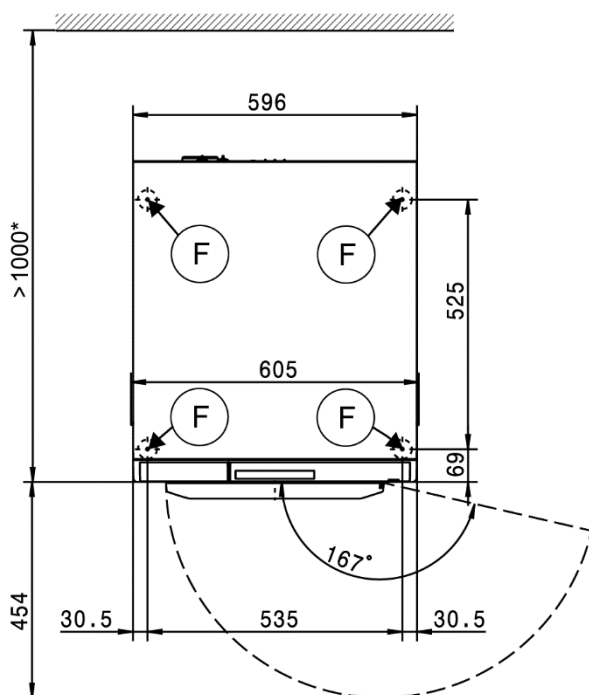
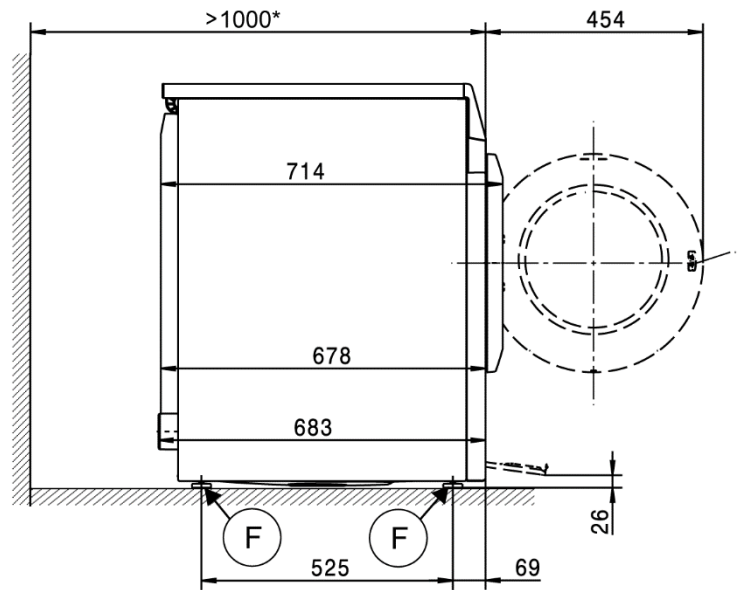
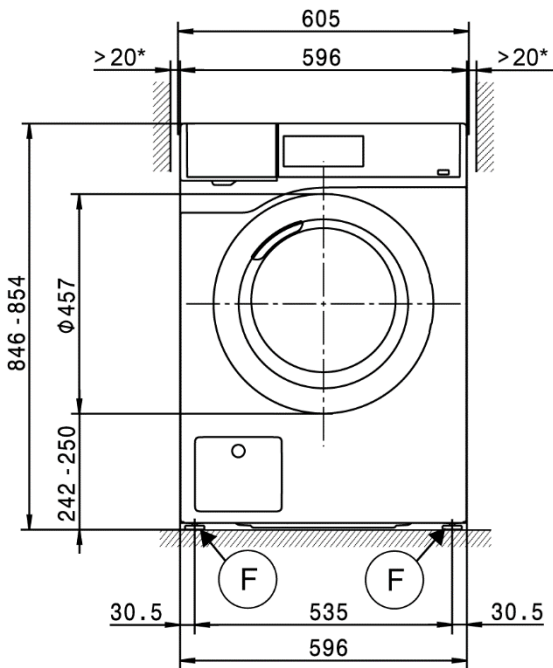
Legenda:

	Przyłącze wymagane		Przyłącze opcjonalne lub wymagane w zależności od wykonania urządzenia
DV	Zawór spustowy	KW	Przyłącze wody zimnej
AW	Przyłącze kanalizacyjne	DP	Pompa spustowa
B	Mocowanie urządzenia	PA	Wyrównanie potencjałów
DOS	Przyłącze urządzenia dozującego	SLA	Przyłącze obciążenia szczytowego
EL	Przyłącze elektryczne	APCL SST	Podbudowa zamknięta
F	Nóżki ustawcze, regulowane	APCL OB	Podbudowa otwarta
KG	Urządzenie inkasujące	APCL 001	Połączenie pralnicy z suszarką
KGA	Przyłącze urządzenia inkasującego	WW	Przyłącze wody ciepłej
		XKM	Moduł komunikacyjny

Zmiany techniczne i błędy zastrzeżone.

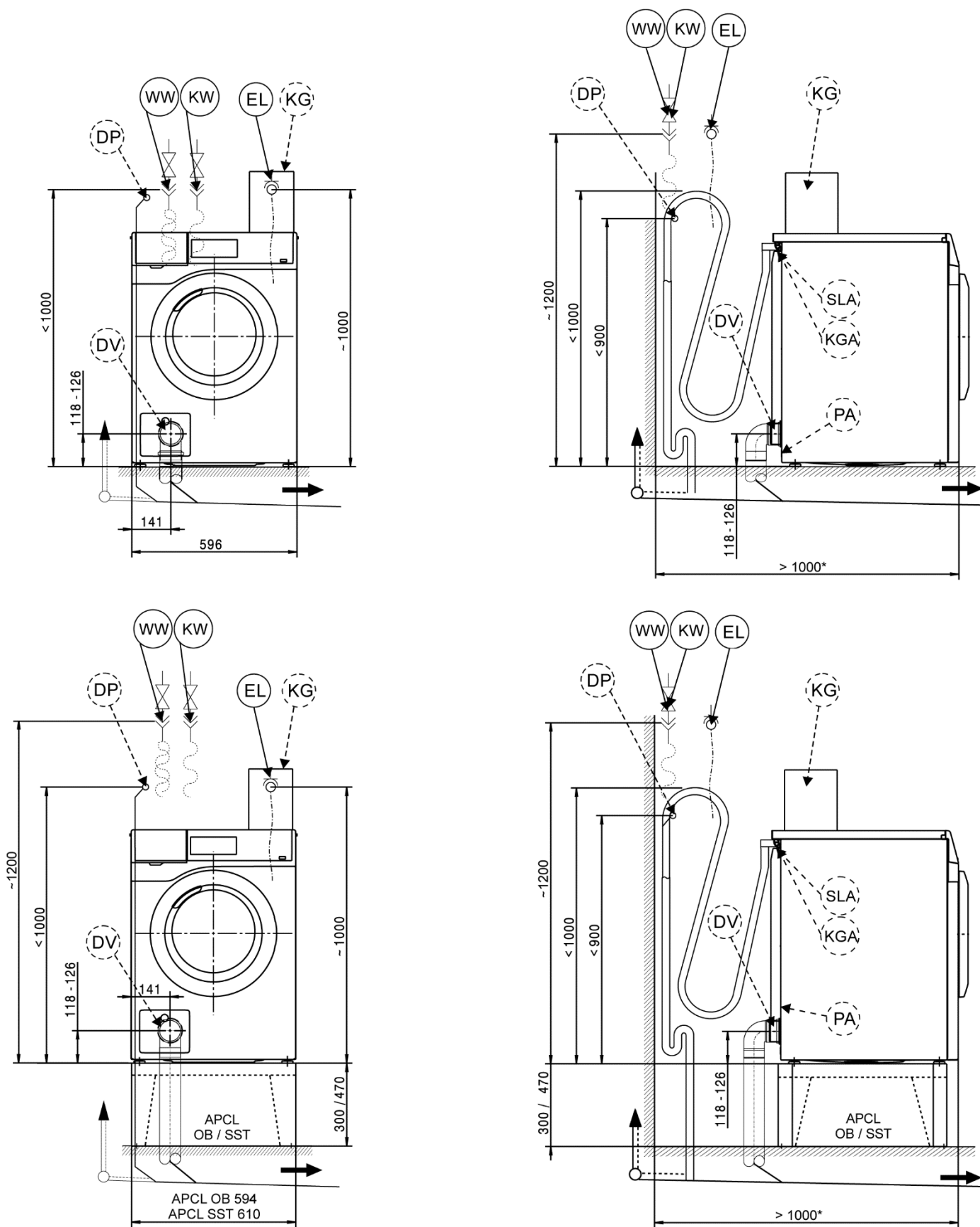
Wymiary urządzenia

* Odstępy od ściany stanowią zalecenia w celu ułatwienia prac serwisowych. W przypadku ograniczonych warunków instalacyjnych urządzenie może również zostać dosunięte do ściany.



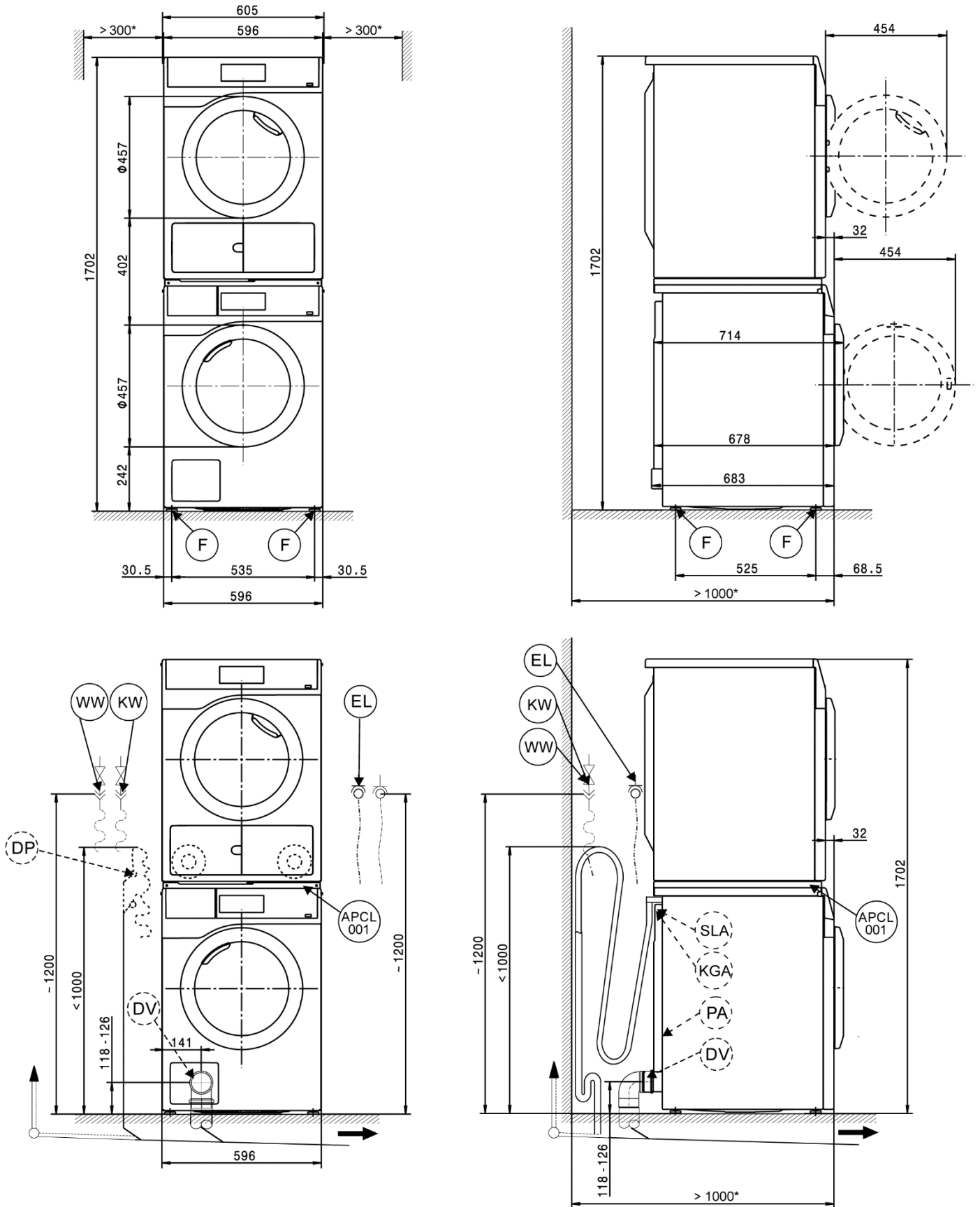
Instalacja

* Odstępy od ściany stanowią zalecenia w celu ułatwienia prac serwisowych. W przypadku ograniczonych warunków instalacyjnych urządzenie może również zostać dosunięte do ściany.



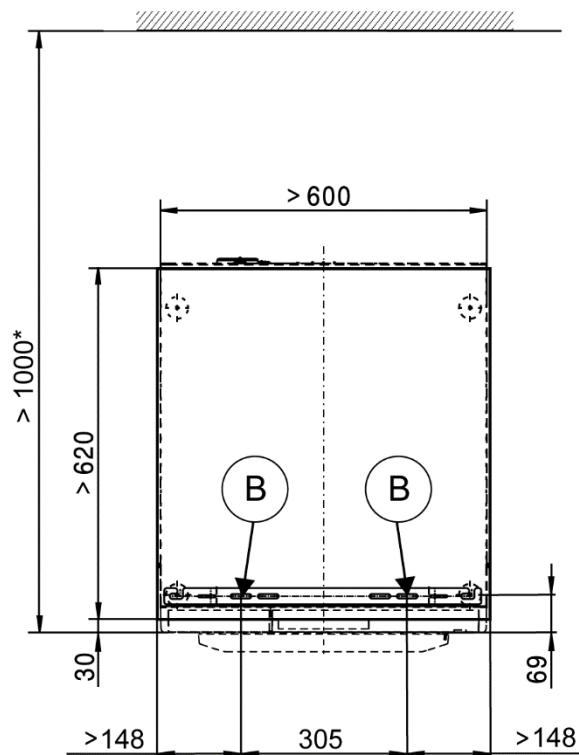
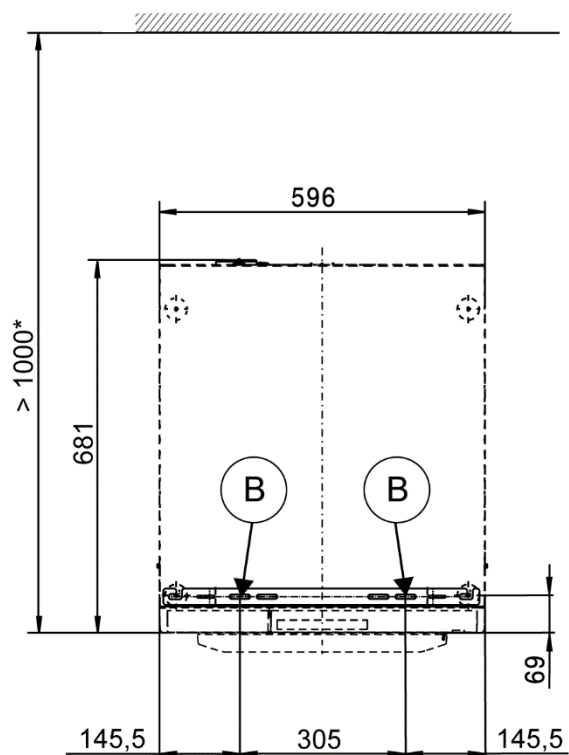
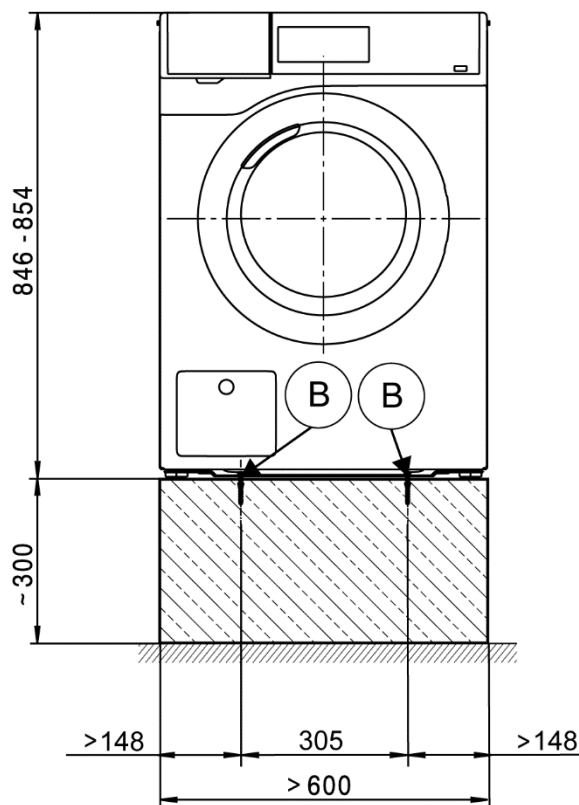
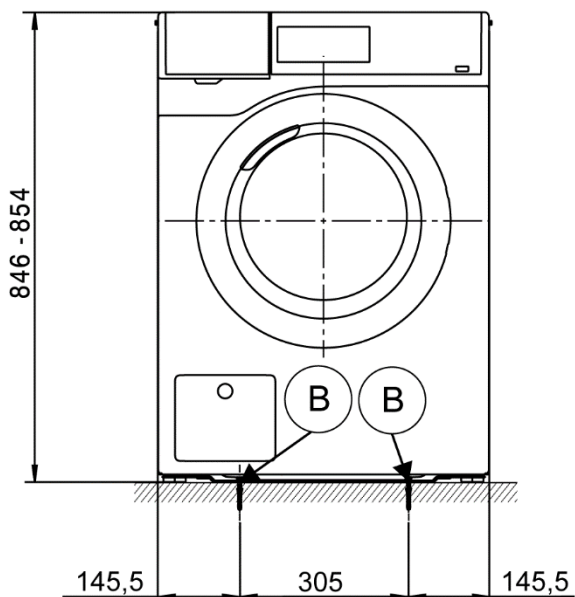
Ustawienie pralnicy z suszarką w słupku

* Odstępy od ściany stanowią zalecenia w celu ułatwienia prac serwisowych. W przypadku ograniczonych warunków instalacyjnych urządzenie może również zostać dosunięte do ściany.



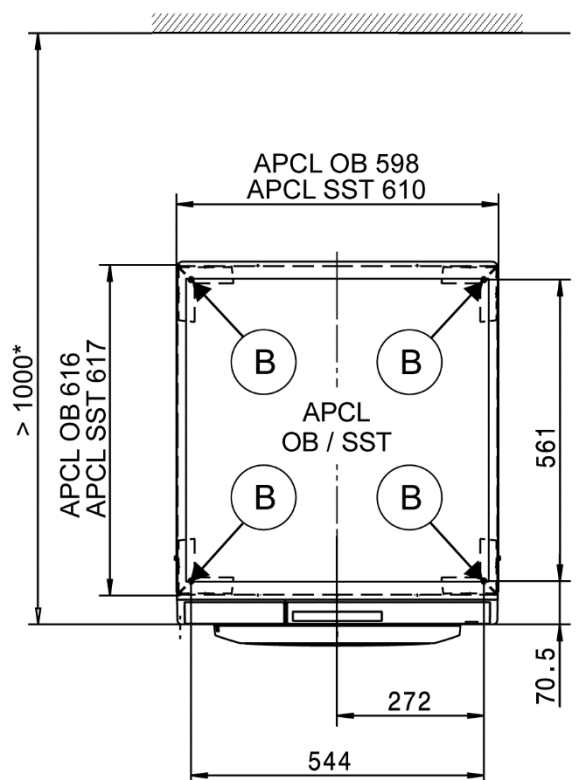
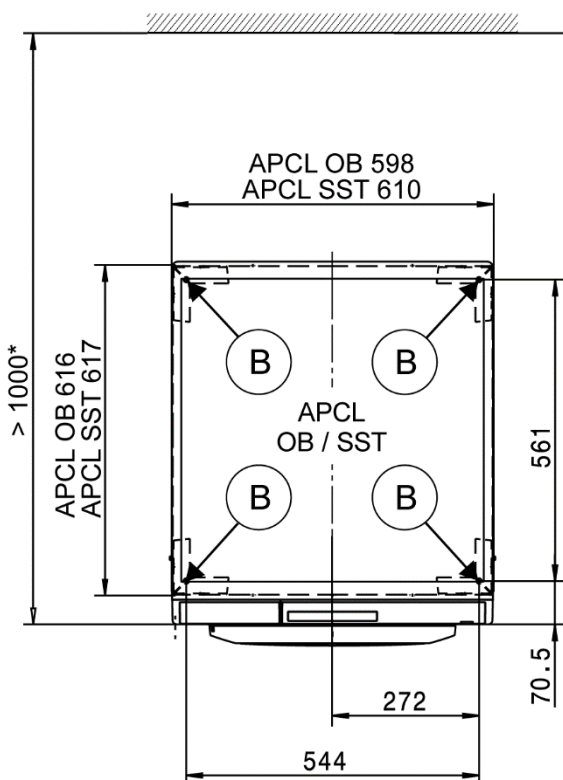
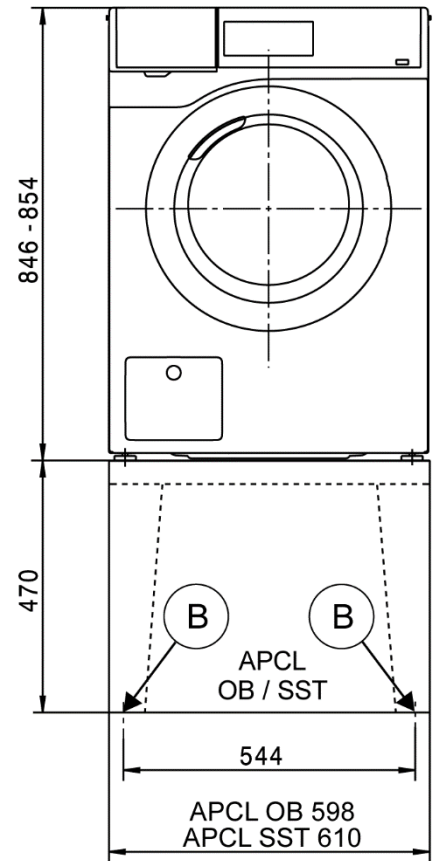
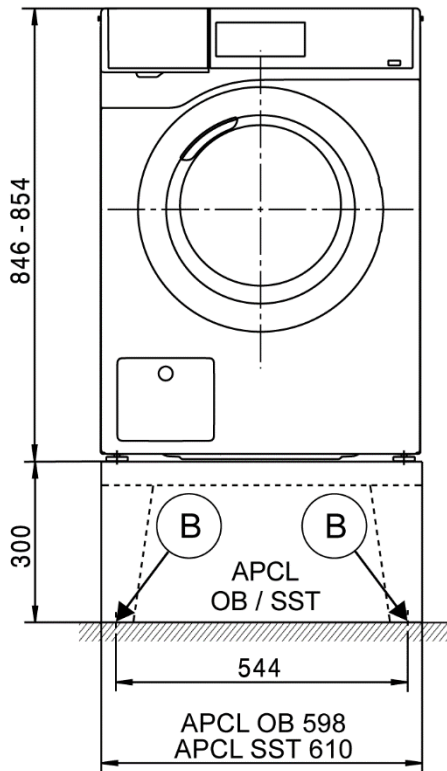
Ustawienie

* Odstępy od ściany stanowią zalecenia w celu ułatwienia prac serwisowych. W przypadku ograniczonych warunków instalacyjnych urządzenie może również zostać dosunięte do ściany.



Ustawienie

* Odstępy od ściany stanowią zalecenia w celu ułatwienia prac serwisowych. W przypadku ograniczonych warunków instalacyjnych urządzenie może również zostać dosunięte do ściany.



Dane techniczne

		PWM 907 DV	PWM 907 DP
Pojemność bębna	l	64	64
Wielkość załadunku	kg	7,0	7,0
Otwór załadunkowy, średnica	mm	300	300
Maks. ilość obrotów wirowania	obr/min	1600	1600
Współczynnik G		704	704
Wilgotność resztkowa (załadunek standardowy wg DIN EN 60456)	%	48	48

Przyłącze elektryczne (EL)

Napięcie standardowe		2N AC 400 V	2N AC 400 V
Częstotliwość	Hz	50	50
Całkowita moc przyłączeniowa	kW	5,5	5,5
Zabezpieczenie (charakterystyka wyzwolenia B wg EN 60898)	A	2 x 16	2 x 16
Przekrój minimalny przewodu przyłączeniowego	mm ²	4 x 1,5	4 x 1,5
Przewód przyłączeniowy bez wtyczki		●	●
Długość przewodu przyłączeniowego	mm	2000	2000

Napięcie alternatywne (do przebrojenia przez serwis)		1N AC 230 V	1N AC 230 V
Całkowita moc przyłączeniowa	kW	2,85	2,85
Zabezpieczenie (charakterystyka wyzwolenia B wg EN 60898)	A	1 x 16	1 x 16
Przekrój minimalny przewodu przyłączeniowego	mm ²	3 x 1,5	3 x 1,5

Odmienne w następujących krajach:

Napięcie standardowe 13A (tylko dla GB)		2N AC 400 V	2N AC 400 V
Częstotliwość	Hz	50	50
Całkowita moc przyłączeniowa	kW	5,5	5,5
Zabezpieczenie (charakterystyka wyzwolenia B wg EN 60898)	A	2 x 13	2 x 13
Przekrój minimalny przewodu przyłączeniowego	mm ²	4 x 1,5	4 x 1,5
Przewód przyłączeniowy bez wtyczki		●	●
Długość przewodu przyłączeniowego	mm	2000	2000

Napięcie alternatywne (do przebrojenia)		1N AC 230 V	1N AC 230 V
Całkowita moc przyłączeniowa	kW	2,85	2,85
Zabezpieczenie (charakterystyka wyzwolenia B wg EN 60898)	A	1 x 13	1 x 13
Przekrój minimalny przewodu przyłączeniowego	mm ²	3 x 1,5	3 x 1,5

Napięcie standardowe 25A (tylko dla GB)		1N AC 220–240 V	1N AC 220–240 V
Częstotliwość	Hz	50	50
Całkowita moc przyłączeniowa	kW	5,05–6,0	5,05–6,0
Zabezpieczenie (charakterystyka wyzwolenia B wg EN 60898)	A	1 x 25	1 x 25
Przekrój minimalny przewodu przyłączeniowego	mm ²	3 x 2,5	3 x 2,5
Przewód przyłączeniowy bez wtyczki		●	●
Długość przewodu przyłączeniowego	mm	2000	2000

Napięcie standardowe (tylko dla CH, DK, S)		3N AC 400 V	3N AC 400 V
Częstotliwość	Hz	50	50
Całkowita moc przyłączeniowa	kW	4,8	4,8
Zabezpieczenie (charakterystyka wyzwolenia B wg EN 60898)	A	3 x 10	3 x 10
Przekrój minimalny przewodu przyłączeniowego	mm ²	5 x 1,5	5 x 1,5
Przewód przyłączeniowy bez wtyczki		●	●
Długość przewodu przyłączeniowego	mm	2000	2000

Napięcie standardowe (tylko dla B)		2N AC 400 V	2N AC 400 V
Częstotliwość	Hz	50	50
Całkowita moc przyłączeniowa	kW	5,5	5,5
Zabezpieczenie (charakterystyka wyzwolenia B wg EN 60898)	A	2 x 16	2 x 16
Przekrój minimalny przewodu przyłączeniowego	mm ²	4 x 2,5	4 x 2,5
Przewód przyłączeniowy bez wtyczki		●	●
Długość przewodu przyłączeniowego	mm	2000	2000

● = seryjnie, ○ = opcjonalnie, + = wyłącznie na zamówienie, - niedostępne

Dane techniczne

		PWM 907 DV	PWM 907 DP
Napięcie alternatywne (do przebrożenia)		3 AC 230 V	3 AC 230 V
Całkowita moc przyłączeniowa	kW	5,5	5,5
Zabezpieczenie (charakterystyka wyzwolenia B wg EN 60898)	A	3 x 20	3 x 20
Przekrój minimalny przewodu przyłączeniowego	mm ²	4 x 2,5	4 x 2,5
Napięcie alternatywne (do przebrożenia)		1N AC 230 V	1N AC 230 V
Całkowita moc przyłączeniowa	kW	2,85	2,85
Zabezpieczenie (charakterystyka wyzwolenia B wg EN 60898)	A	1 x 16	1 x 16
Przekrój minimalny przewodu przyłączeniowego	mm ²	3 x 1,5	3 x 1,5
Napięcie standardowe (tylko dla N)		1N AC 230 V	1N AC 230 V
Częstotliwość	Hz	50	50
Całkowita moc przyłączeniowa	kW	2,85	2,85
Zabezpieczenie (charakterystyka wyzwolenia B wg EN 60898)	A	1 x 16	1 x 16
Przekrój minimalny przewodu przyłączeniowego	mm ²	3 x 1,5	3 x 1,5
Przewód przyłączeniowy z wtyczką		●	●
Długość przewodu przyłączeniowego	mm	2000	2000
Napięcie alternatywne (do przebrożenia)		3 AC 230 V	3 AC 230 V
Całkowita moc przyłączeniowa	kW	5,5	5,5
Zabezpieczenie (charakterystyka wyzwolenia B wg EN 60898)	A	3 x 20	3 x 20
Przekrój minimalny przewodu przyłączeniowego	mm ²	4 x 2,5	4 x 2,5
Napięcie alternatywne (do przebrożenia)		2N AC 400 V	2N AC 400 V
Całkowita moc przyłączeniowa	kW	5,5	5,5
Zabezpieczenie (charakterystyka wyzwolenia B wg EN 60898)	A	2 x 16	2 x 16
Przekrój minimalny przewodu przyłączeniowego	mm ²	4 x 1,5	4 x 1,5
Zimna woda (KW)			
Dopuszczalne ciśnienie dynamiczne wody	kPa	100–1000	100–1000
Wymagana wielkość przepływu (tylko przyłączy wody zimnej)	l/min	11	11
Wymagana wielkość przepływu (przy dodatkowym podłączeniu do ciepłej wody)	l/min	10	10
Przeciętne zapotrzebowanie na wodę (program standardowy 60 °C)	l/h	40	40
Gwint zewnętrzny przyłącza budowlanego wg DIN 44991 (uszczelnienie płaskie)	cal	¾"	¾"
Wąż przyłączeniowy ½" z połączeniem gwintowym ¾"		●	●
Długość węża przyłączeniowego	mm	1550	1550
Ciepła woda (WW)			
Temperatura dopływu maks.	°C	70	70
Dopuszczalne ciśnienie dynamiczne wody	kPa	100–1000	100–1000
Wymagana wielkość przepływu	l/min	11	11
Przeciętne zapotrzebowanie na wodę (program standardowy 60 °C)	l/h	13	13
Gwint zewnętrzny przyłącza budowlanego wg DIN 44991 (uszczelnienie płaskie)	cal	¾"	¾"
Wąż przyłączeniowy ½" z połączeniem gwintowym ¾"		●	●
Długość węża przyłączeniowego	mm	1550	1550
Zawór spustowy (DV)			
Króciec przyłączeniowy (średnica zewnętrzna)	mm	75 (DN70)	-
Temperatura odpływu maks.	°C	90	-
Chwilowa wielkość przepływu maks.	l/min	62	-
Pompa spustowa (DP)			
Przyłączy węża (średnica zewnętrzna)	mm	-	22 (DN22)
Temperatura odpływu maks.	°C	-	90
Tuleja węża po stronie budowlanej (średnica wewnętrzna x długość)	mm	-	22 x 30
Chwilowa wielkość przepływu maks.	l/min	-	26
Wysokość odpompowywania maks. (od dolnej krawędzi urządzenia)	mm	-	1000
Wąż odpływowy DN22 z króćcem (w zakresie dostawy)		-	●
Długość węża przyłączeniowego	mm	-	1500

● = seryjnie, ○ = opcjonalnie, + = wyłącznie na zamówienie, - = niedostępne

Dane techniczne

	PWM 907 DV	PWM 907 DP
Wyrównanie potencjałów (PA)		
Przyłącze urządzenia (ze specjalnym zestawem montażowym)	○	○
Złącze XCI-Box / XCI-AD		
	●	●
Zarządzanie obciążeniem szczytowym / energią (SLA)		
Przyłącze urządzenia (z XCI-Box)	○	○
Przyłącze urządzenia inkasującego (KGA)		
Przyłącze urządzenia inkasującego (z XCI-Box / XCI-AD)	○	○
Moduł komunikacyjny (XKM)		
Moduł komunikacyjny XKM3200-WL-PLT	○	○
Dozowanie środków płynnych (DOS)		
Przyłącze dla dozowania środków płynnych	●	●
Ilość pomp dozujących maks.	6	6
Złącze XCI-Box	○	○
Ustawienie - nóżki ustawcze (F)		
Ilość nóżek ustawczych	4	4
Nóżka ustawcza, regulowana na wysokość z gwintem	mm +8	+8
Średnica nóżki ustawczej	mm 40	40
Mocowanie (B)		
Standardowe mocowanie do podłoża		
Zestaw mocujący (dla 2 nóżek ustawczych) z pałkami mocującymi	●	●
Wkręty do drewna wg DIN 571	mm 6 x 50	6 x 50
Kołki rozporowe (średnica x długość)	mm 8 x 40	8 x 40
Mocowanie do podłoża z podbudową Miele		
Wyposażenie - podbudowa Miele (materiały mocujące zawarte w zakresie dostawy)	○	○
Wymagane punkty mocowania	4	4
Wkręty do drewna wg DIN 571	mm 8 x 65	8 x 65
Kołki rozporowe (średnica x długość)	mm 12 x 60	12 x 60
Mocowanie do podłoża na cokole (budowlanym)		
Ustawienie urządzenia na cokole budowlanym (betonowym lub murowanym)	○	○
Powierzchnia ustawcza cokołu min. (szer./głęb.)	mm 600/650	600/650
Wkręty do drewna wg DIN 571	mm 6 x 50	6 x 50
Kołki rozporowe (średnica x długość)	mm 8 x 40	8 x 40

● = seryjnie, ○ = opcjonalnie, + = wyłącznie na zamówienie, - niedostępne

Dane techniczne

		PWM 907 DV	PWM 907 DP
Dane urządzenia			
Wymiary urządzenia ogólnie (wys./szer./głęb.)	mm	850/605/714	850/605/714
Wymiary obudowy (wys./szer./głęb.)	mm	850/596/678	850/596/678
Wymiary do wniesienia (wys./szer.)			
Otwór do wniesienia min. (bez opakowania)	mm	900/605	900/605
Wymiary ustawcze			
Odstęp boczny urządzenia	mm	20	20
Zalecany odstęp boczny urządzenia w słupku pralnicy z suszarką	mm	300	300
Odstęp do ściany od przedniego frontu urządzenia zalecany	mm	1000	1000
Ciężar i obciążenie			
Waga urządzenia (waga netto)	kg	102	102
Maks. obciążenie podłoża podczas pracy	N	2820	2820
Obciążenie podłoża statyczne maks.	N	1380	1380
Obciążenie podłoża dynamiczne maks.	N	1365	1365
Emisje urządzenia			
Poziom emisyjny ciśnienia akustycznego na stanowisku roboczym zgodnie z EN ISO 11204/11203	dB(A)	<70	<70
Emisja ciepła do pomieszczenia	W	250	250

Wskazówki dotyczące instalacji i planowania

Warunki instalacyjne

Podłączenie urządzenia może zostać dokonane wyłącznie do instalacji wykonanych zgodnie z obowiązującymi przepisami i normami oraz warunkami określonymi lokalnie.

Ponadto należy również dodatkowo przestrzegać regulacji lokalnego przedsiębiorstwa energetycznego, przepisów BHP, zaleceń ubezpieczyciela oraz ogólnie obowiązujących zasad technicznych.

Transport i wniesienie

Nie wolno transportować pralnicy bez zabezpieczenia transportowego. Zachować zabezpieczenie transportowe. Przed transportem urządzenia (np. przy przewodźce) musi ono zostać ponownie zamontowane.

Ogólne warunki użytkowania

Temperatura otoczenia w miejscu ustawienia: +2 °C do +35 °C

W zależności od warunków panujących w miejscu ustawienia może dochodzić do przenoszenia drgań lub hałasów na konstrukcję budynku. Przy zwiększonych wymaganiach akustycznych zaleca się powierzenie oceny ochrony akustycznej miejsca ustawienia urządzenia przez fachowca.

Przyłącze elektryczne

W zależności od wykonania urządzenie jest zaopatrzone w przewód przyłączeniowy bez wtyczki/z wtyczką.

Podłączenie może nastąpić wyłącznie do instalacji elektrycznej wykonanej zgodnie z obowiązującymi normami. Podłączenie może zostać wykonane wyłącznie przez wykwalifikowanego elektryka.

Informacje dotyczące wartości znamionowych i odpowiedniego zabezpieczenia znajdują się na tabliczce znamionowej. Proszę porównać dane na tabliczce znamionowej z parametrami sieci elektrycznej.

Urządzenie może zostać podłączone albo poprzez przyłącze stałe, albo przez urządzenie wtykowe wg IEC 60309-1. Zaleca się zasadniczo podłączenie urządzenia poprzez odpowiednie gniazdo wtykowe, żeby można było łatwo przeprowadzić kontrolę bezpieczeństwa elektrycznego, np. przy uruchamianiu lub przeprowadzaniu prac konserwacyjnych.

Jeśli zostało przewidziane podłączenie na stałe, instalacja powinna być wyposażona w urządzenie rozłączające wszystkie bieguny. Jako urządzenia rozłączające obowiązują ogólnie dostępne przełączniki z rozwarciem styków przynajmniej 3 mm. Należą tutaj przełączniki instalacyjne, bezpieczniki i styczniki (IEC/EN 60947).

Połączenie wtykowe lub urządzenie rozłączające muszą być stale dostępne. Gdy urządzenie jest odłączone od sieci, urządzenie rozłączające musi mieć możliwość zamknięcia lub miejsce rozłączenia musi być pod stałym nadzorem.

Nowa instalacja przyłączy, zmiany w instalacji lub kontrole przewodu ochronnego wyłącznie z ustaleniem właściwego zabezpieczenia mogą być podejmowane wyłącznie przez uprawnionych elektryków, ponieważ znają oni obowiązujące przepisy i szczególne wymagania lokalnego zakładu energetycznego.

Jeśli urządzenie ma zostać przełączone na inny rodzaj napięcia, należy przestrzegać wskazówek dotyczących przełączenia zamieszczonych na planie instalacyjnym. Przełączenie może być dokonane wyłącznie przez autoryzowanego specjalistę lub serwis firmy Miele. Dodatkowo należy dopasować ustawienie mocy grzania.

Dane dotyczące przekroju przewodu w danych technicznych odnoszą się wyłącznie do wymaganego kabla przyłączeniowego. Przy obliczeniu pozostałych wymiarów należy się kierować obowiązującymi przepisami.

Przyłącze zimnej wody

Pralnica może zostać podłączona do instalacji wodociągowej z wodą pitną bez zabezpieczenia zwrotnego, ponieważ została skonstruowana zgodnie z normami obowiązującymi dla wody pitnej.

Do podłączenia wody konieczny jest zawór odcinający lub kran z gwintem. Jeśli nie ma takiego, wówczas urządzenie może zostać podłączone do instalacji wody pitnej wyłącznie przez uprawnionego instalatora.

Odpowiedni wąż przyłączeniowy z połączeniem gwintowym jest dołączony do urządzenia.

W ramach wyposażenia do przedłużenia węża w handlu specjalistycznym lub w serwisie Miele dostępne są węże o długości od 2,5 do 4,0 m.

Przyłącze wody ciepłej

Dla przyłącza ciepłej wody do 70 °C obowiązują takie same warunki przyłączeniowe jak dla przyłącza zimnej wody.

Odpowiedni wąż przyłączeniowy z połączeniem gwintowym jest dołączony do urządzenia.

Podłączenie urządzenia do ciepłej wody wymaga również podłączenia do wody zimnej.

Jeśli nie ma doprowadzenia z ciepłą wodą, wówczas przyłącze wody ciepłej należy podłączyć do istniejącego doprowadzenia wody zimnej. Alternatywnie należy zaślepić przyłącze wody ciepłej za pomocą dostarczonej zaślepki i przestawić sterowanie urządzenia na zimną wodę.

Wymagane zapotrzebowanie na wodę ciepłą należy wówczas odjąć od zapotrzebowania na wodę zimną.

Zawór spustowy (w zależności od wariantu urządzenia)

Opróżnianie urządzenia następuje przez motorycznie napędzany zawór spustowy. Poprzez dostępny w handlu króciec kątowy można wyprowadzić przyłącze bezpośrednio do systemu kanalizacyjnego (bez syfonu) lub do odpływu podłogowego (kratka ściekowa z zamknięciem przeciwwzapachowym).

Dla bezusterkowego odpływu konieczne jest napowietrzenie przewodu odpływowego. Jeśli napowietrzenie jest niewystarczające, w sklepach specjalistycznych lub w serwisie Miele można nabyć odpowiedni zestaw montażowy do napowietrzenia (M.-Nr 05 239 540).

Jeśli do jednego przewodu zbiorczego będzie podłączona większa ilość urządzeń, wówczas dla jednoczesnej pracy wszystkich urządzeń musi on zostać odpowiednio zwymiarowany.

Pompa spustowa (w zależności od wariantu urządzenia)

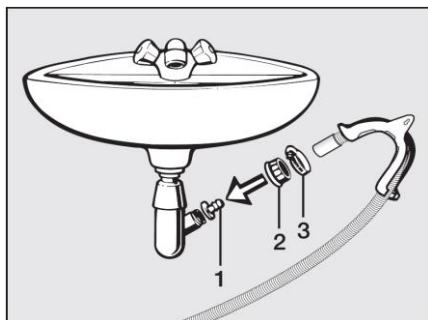
Kąpiel piorąca jest odpompowywana przez pompę spustową o wysokości tłoczenia 1 m. Aby nie utrudniać odpływu wody, wąż musi być ułożony bez załamań.

Możliwości odprowadzenia wody:

1. Bezpośrednie podłączenie do plastikowej rury kanalizacyjnej z mufą gumową (syfon nie jest bezwzględnie konieczny).
2. Podłączenie do umywalki za pomocą króćca plastikowego.
3. Odpływ do kratki ściekowej w podłodze.

Podłączanie węża odpływowego na stałe do syfonu umywalkowego

Wąż odpływowy można podłączyć na stałe do specjalnego syfonu umywalkowego.



W razie potrzeby wąż może zostać przedłużony do 5 m. Niezbędne akcesoria są do nabycia w handlu specjalistycznym lub w serwisie Miele.

Dla wysokości odpompowywania większych niż 1 m (wysokość pompowania maksymalnie do 1,6 m) w sklepach specjalistycznych lub w serwisie firmy Miele można nabyć zamienną pompę spustową.

Wyrównanie potencjałów

Zgodnie z lokalnymi i krajowymi przepisami instalacyjnymi należy wykonać wyrównanie potencjału z dobrym połączeniem styku.

Materiały przyłączeniowe dla wymaganego wyrównania potencjałów można zamówić wraz z zestawem montażowym w serwisie Miele lub zapewnić je w miejscu instalacji.

Zarządzanie obciążeniem szczytowym / energią

Urządzenie może zostać podłączone do systemu zarządzania obciążeniem szczytowym lub energią przez opcjonalny zestaw montażowy.

W przypadku aktywacji funkcji obciążenia szczytowego zostaje wyłączone grzanie. Na wyświetlaczu pojawia się odpowiedni komunikat.

Podłączenie do dozowania płynów

Dla dozowania płynnych środków piorących można zastosować zewnętrzne pompy dozujące z kontrolą stanu napełnienia.

Programowanie pomp dozujących może zostać dokonane wyłącznie za pomocą MDU.

W przypadku stosowania kombinacji środków piorących i produktów specjalnych należy bezwzględnie przestrzegać wskazówek producenta.

Urządzenie inkasujące

Poprzez opcjonalny zestaw montażowy (XCI-Box / XCI-AD) pralnica może zostać wyposażona w indywidualny system inkasujący (dostępny jako wyposażenie dodatkowe).

Wymagane programowanie może zostać przeprowadzone podczas pierwszego uruchomienia. Po zakończeniu pierwszego uruchomienia zmiany mogą zostać dokonane wyłącznie przez sprzedawcę Miele lub serwis Miele.

Interfejs

Urządzenie może zostać wyposażone w moduł komunikacyjny XKM 3200-WL-PLT.

Ten moduł może zostać zastosowany jako interfejs WLAN lub LAN.

Złącze LAN obecne w module odpowiada SELV (niskie napięcie) wg EN60950. Podłączone urządzenia muszą również odpowiadać SELV. Podłączenie LAN odbywa się za pomocą wtyczki RJ45 wg EIA/TIA 568B.

Ustawianie

Urządzenie musi być ustawione na całkowicie płaskiej, wypoziomowanej i twardej powierzchni, która wytrzyma zdefiniowane obciążenia.

Obciążenie podłoża przez urządzenie rozkłada się na podłożu punktowo w obszarze nóg ustawczych urządzenia.

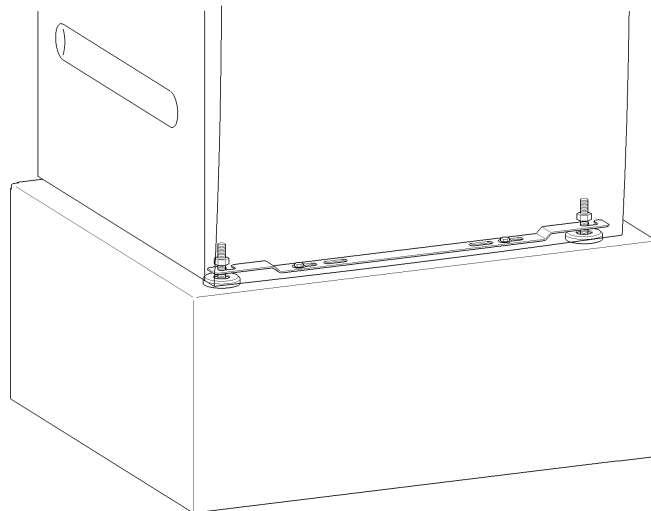
Urządzenie należy wypoziomować wzdłuż i w poprzek za pomocą regulowanych nóg ustawczych.

Ustawienie na cokole

Pralnica może opcjonalnie zostać ustawiona na podbudowie (w formie otwartej lub zamkniętej) dostępnej jako wyposażenie dodatkowe Miele lub na budowlanym cokole betonowym.

Rodzaj betonu i jego gęstość należy zwymiarować odpowiednio do obciążenia przez urządzenie. Należy zwrócić uwagę na wystarczające związanie cokołu betonowego z podłożem budowlanym.

Przy ustawieniu na istniejącym cokole (betonowym lub murowanym) pralnica musi zostać zabezpieczona za pomocą pałąków mocujących. W przeciwnym razie istnieje niebezpieczeństwo, że pralnica przy wirowaniu może spaść z cokołu.



Dostarczony pałąk mocujący umożliwia zamocowanie urządzenia do podłogi za obie przednie nogi ustawcze. Materiały mocujące są przeznaczone do mocowania za pomocą kołków rozporowych na podłożu betonowej.

Ustawienie pralnicy z suszarką w słupku

Pralnica może zostać zestawiona z suszarką Miele w formie słupka. W tym celu wymagany jest połączeniowy zestaw montażowy, dostępny jako wyposażenie dodatkowe.

Montaż zestawu połączeniowego musi zostać dokonany przez fachowca autoryzowanego przez firmę Miele lub przez serwis Miele.