

Инструкция по эксплуатации и гарантия качества Посудомоечная машина



До установки, подключения и подготовки прибора к работе **обязательно** прочтите инструкцию по эксплуатации и монтажную схему. Вы обезопасите себя и предотвратите повреждения прибора.

Содержание

Указания по безопасности и предупреждения	5
Указания к инструкции по эксплуатации	16
Условные обозначения	16
Комплект поставки	17
Описание прибора	18
Описание прибора	18
Панель управления	19
Ваш вклад в охрану окружающей среды	20
Ввод в эксплуатацию	21
Открывание дверцы	21
Закрывание дверцы	22
Включение защитной блокировки	22
Устройство смягчения воды	23
Индикация и настройка жёсткости воды	24
Регенерационная соль	25
Заполнение контейнера солью	26
Добавление соли	27
Ополаскиватель	28
Заполнение контейнера ополаскивателем	29
Добавление ополаскивателя	29
Экологичное использование прибора	31
Экономичное мытьё посуды	31
Размещение посуды и столовых приборов	32
Общие указания	32
Верхний короб	35
Перестановка верхнего короба	37
Нижний короб	38
Выдвижной поддон для столовых приборов/корзина для столовых приборов (в зависимости от модели)	39
Размещение посуды в поддоне 3D MultiFlex	39
Размещение и загрузка корзины для столовых приборов (при наличии)	41
Примеры размещения	42
Посудомоечные машины с выдвижным поддоном для столовых приборов	42
Посудомоечные машины с корзиной для столовых приборов	44
Моющее средство	46
Виды моющих средств	46
Дозирование моющего средства	47

Добавление моющего средства	48
Эксплуатация	49
Включение посудомоечной машины	49
Выбор программы	49
Индикация продолжительности программы.....	50
Запуск программы.....	50
Завершение программы	51
Управление расходом электроэнергии	51
Выключение посудомоечной машины	52
Извлечение посуды из машины.....	52
Прерывание программы	53
Отмена или смена программы	53
Опции.....	54
Таймер	54
Руководство по выбору программы.....	56
Обзор программ.....	58
Программные опции	60
☉ Экспресс	60
Функция автоматического открывания (AutoOpen).....	61
Выключение индикаторов недостатка средств	62
Особенно чисто.....	63
С дополнительной сушкой	64
Второе промежуточное ополаскивание	65
Заводские настройки.....	66
Чистка и уход.....	67
Очистка моечной камеры	67
Чистка дверного уплотнения и дверцы	68
Очистка панели управления	68
Очистка фронтальной панели.....	68
Очистка распылительных коромысел	69
Проверка сеток фильтра в моечной камере.....	73
Чистка фильтров	73
Чистка фильтра в заливном шланге	75
Очистка сливного насоса.....	76
Что делать, если	78
Технические неполадки.....	78
Сообщения о неисправностях.....	79
Устройство открывания дверцы	80

Содержание

Ошибка в системе залива воды	81
Неполадки в системе слива воды	82
Общие проблемы, связанные с работой посудомоечной машины.....	83
Шумы.....	84
Неудовлетворительный результат мытья	85
Сервисная служба	89
Контактная информация для обращений в случае неисправностей.....	89
Гарантия	89
Документы соответствия	90
Дополнительно приобретаемые принадлежности	91
Монтаж	93
Система защиты от протечек Miele	93
Подача воды	93
Слив воды.....	95
Подключение к электросети	97
Технические характеристики	98
Гарантия качества товара	99

Указания по безопасности и предупреждения

Данная посудомоечная машина отвечает нормам технической безопасности. Тем не менее, ненадлежащая эксплуатация может привести к травмам и материальному ущербу.

Внимательно прочитайте монтажный план и инструкцию по эксплуатации, прежде чем устанавливать и включать эту посудомоечную машину. В них содержатся важные указания по встраиванию, технике безопасности, эксплуатации и техобслуживанию. Вы обезопасите себя и предотвратите повреждения посудомоечной машины.

В соответствии с нормой IEC 60335-1 компания Miele настоятельно рекомендует ознакомиться с главой об установке посудомоечной машины и следовать указаниям и предупреждениям по безопасности.

Компания Miele не несёт ответственности за повреждения, вызванные несоблюдением данных указаний и рекомендаций.

Сохраните монтажный план и инструкцию по эксплуатации и по возможности передайте её следующему владельцу прибора.

Указания по безопасности и предупреждения

Надлежащее использование

- ▶ Эта посудомоечная машина предназначена для использования в домашних хозяйствах и в условиях, подобных бытовым, например:
 - в магазинах, офисах и т. п.
 - в загородных домах
 - в отелях, мотелях, мини-отелях и подобных жилых помещениях (для использования клиентами)
- ▶ Посудомоечная машина предназначена для использования на высоте до 4 000 м выше уровня моря.
- ▶ Используйте посудомоечную машину исключительно для мытья бытовой посуды. Посудомоечная машина не предназначена для эксплуатации вне помещений. Эксплуатация машины допускается только в условиях, которые соответствуют требованиям, предъявляемым к жилым помещениям.
- ▶ Лица, которые в силу своих физических и иных способностей или из-за отсутствия опыта и соответствующих знаний не способны уверенно управлять машиной, должны находиться при ее использовании под присмотром. Такие лица могут управлять машиной без надзора лишь в том случае, если они получили все необходимые для этого разъяснения. Они также должны понимать и осознавать возможную опасность, связанную с неправильной эксплуатацией машины.

Указания по безопасности и предупреждения

Если у вас есть дети

- ▶ Детей младше 8 лет не следует допускать близко к посудомоечной машине, или они должны быть при этом под постоянным присмотром.
- ▶ Дети старше 8 лет могут пользоваться посудомоечной машиной без надзора взрослых, если они настолько освоили управление ей, что могут это делать с уверенностью. Дети должны осознавать возможную опасность, связанную с неправильной эксплуатацией.
- ▶ Не разрешайте детям проводить чистку и техобслуживание посудомоечной машины без вашего присмотра.
- ▶ Присматривайте за детьми, находящимися вблизи посудомоечной машины. Никогда не разрешайте детям играть с посудомоечной машиной. Существует опасность, что дети могут оказаться закрытыми в посудомоечной машине.
- ▶ При активированной функции автоматического открывания дверцы (в зависимости от модели) дети не должны находиться в области открывания дверцы посудомоечной машины. Иначе в случае возникновения неисправности существует риск получения травмы.
- ▶ Опасность удушья. При игре с упаковкой (например, плёнкой) дети могут завернуться в неё или натянуть на голову, что приведёт к удушью. Храните упаковочный материал в недоступном для детей месте.
- ▶ Следите, чтобы дети не контактировали с моющими средствами. Моющие средства вызывают сильные раздражения кожи и тяжёлые поражения глаз. Попадание моющих средств в дыхательные пути может вызвать раздражение в гортани и полости рта или привести к удушью. Поэтому не допускайте, чтобы дети находились близко к открытой посудомоечной машине. В посудомоечной машине могут находиться остатки моющего средства. Немедленно обратитесь к врачу, если ребёнок взял в рот моющее средство.

Указания по безопасности и предупреждения

Техническая безопасность

- ▶ Вследствие неправильно выполненных работ по монтажу, техобслуживанию или ремонту может возникнуть серьёзная опасность для пользователя. Работы по монтажу, техобслуживанию или ремонту могут проводить только квалифицированные специалисты.
- ▶ Повреждения посудомоечной машины могут угрожать вашей безопасности. Проверяйте посудомоечную машину на наличие заметных повреждений, особенно после транспортировки. Никогда не вводите в эксплуатацию повреждённую посудомоечную машину.
- ▶ Электробезопасность прибора гарантирована только в том случае, если он подключён к системе защитного заземления, выполненной в соответствии с предписаниями. Это является основополагающим условием обеспечения электробезопасности. В случае сомнения поручите специалисту-электрику проверить электропроводку.
Компания Miele не несёт ответственности за повреждения, причиной которых является отсутствующее или оборванное защитное соединение (например, в случае удара электрическим током).
- ▶ Возможна периодическая или не продолжительная эксплуатация на автономном или не синхронизированном с сетью электропитающим оборудовании (например, изолированные сети, резервные системы). Условием для эксплуатации является то, что электропитающее оборудование удовлетворяет требованиям EN 50160 или аналогичного стандарта.
Защитные меры, предусмотренные в домашней установке и данном продукте Miele, также должны быть обеспечены с точки зрения их функций и режима работы при автономной работе или несинхронной работе, или они должны быть заменены эквивалентными мерами при установке.

Указания по безопасности и предупреждения

- ▶ Посудомоечная машина должна подключаться к электросети только с помощью 3-полюсной вилки, имеющей защитный контакт (нестационарное подключение). После установки посудомоечной машины должен оставаться свободным доступ к розетке, чтобы в любое время можно было отключить машину от электросети.
- ▶ Посудомоечной машиной не должна закрываться сетевая вилка какого-либо электроприбора, так как глубина ниши может быть небольшой, и из-за давления на вилку возникает угроза перегрева (опасность возникновения пожара).
- ▶ Не разрешается встраивать посудомоечную машину под панелью конфорок. Высокая температура, излучаемая панелью конфорок, может повредить посудомоечную машину. По этой же причине не допускается установка машины в непосредственной близости к нагревательным устройствам, не типичным для кухонных помещений (например, источникам открытого огня, используемым для обогрева).
- ▶ Параметры подключения (автомат защиты, напряжение, частота) на типовой табличке машины должны обязательно соответствовать параметрам электросети во избежание повреждений машины. Перед подключением сравните эти параметры. В случае сомнений проконсультируйтесь со специалистом по электромонтажу.
- ▶ Подключение посудомоечной машины к электросети должно выполняться только по окончании всех монтажных работ, включая регулировку дверцы.
- ▶ Эксплуатация посудомоечной машины разрешается только при безупречной работе дверного механизма, так как иначе при активизированной функции автоматического открывания дверцы (в зависимости от модели) может возникнуть опасность повреждений.
Безупречную работу дверного механизма можно определить по следующим признакам:

Указания по безопасности и предупреждения

- Дверные пружины должны быть равномерно отрегулированы с обеих сторон. Они правильно отрегулированы, если полукрытая дверца (угол открывания ок. 45°) при отпуске остаётся в этом же положении. Кроме того, дверца не должна резко опускаться вниз.
- Направляющая закрывания дверцы автоматически задвигается после фазы сушки при открывании дверцы.
- ▶ Многочестные розетки или удлинители не обеспечивают необходимую безопасность (опасность возгорания). Не подключайте посудомоечную машину к электросети с помощью многочестных розеток или удлинителей.
- ▶ Не разрешается эксплуатация посудомоечной машины на нестационарных объектах (например, судах).
- ▶ Не устанавливайте посудомоечную машину в помещениях, где существует опасность промерзания. Замёрзшие шланги могут прорваться или лопнуть. Надёжность электроники при температурах ниже нуля градусов снижается.
- ▶ Пользуйтесь посудомоечной машиной, только если она подключена к водопроводной сети с полностью удалённым воздухом во избежание повреждений машины.
- ▶ Пластмассовый корпус на окончании шланга подачи воды содержит электрический клапан. Не погружайте корпус в жидкости.
- ▶ В заливном шланге имеется электрический кабель, находящийся под напряжением. Поэтому шланг нельзя укорачивать.
- ▶ Встроенная система Miele для защиты от протечек (система Waterproof) надёжно защищает от протечек воды при следующих условиях:
 - правильная установка и подключение
 - своевременный ремонт посудомоечной машины и замена деталей при выявленных неисправностях
 - перекрытие запорного крана при длительном отсутствии (например, во время отпуска)

Указания по безопасности и предупреждения

Система защиты от протечек срабатывает даже в том случае, если посудомоечная машина выключена. При этом посудомоечная машина не должна быть отключена от электросети.

- ▶ Гидравлическое давление воды должно составлять от 50 до 1 000 кПа.
- ▶ Эксплуатация повреждённой посудомоечной машины ставит под угрозу вашу безопасность. Сразу же прервите работу повреждённой машины и проинформируйте вашего поставщика или сервисную службу о необходимости проведения ремонта.
- ▶ Право на гарантийное обслуживание теряется, если ремонт посудомоечной машины выполняет специалист сервисной службы, не авторизованной фирмой Miele.
- ▶ Для замены неисправных компонентов рекомендуем использовать оригинальные запчасти. При надлежащей установке оригинальных запчастей Miele гарантирует соответствие требованиям к безопасности в полном объёме и сохранение прав на гарантийное обслуживание.
- ▶ При проведении монтажа и техобслуживания, а также ремонта необходимо отключить посудомоечную машину от сети (выключить машину, затем вынуть сетевую вилку из розетки).
- ▶ Повреждённый сетевой кабель заменяйте только специальным кабелем того же типа (можно приобрести в сервисной службе Miele). В целях безопасности замену может проводить только авторизованный компанией Miele специалист или сервисная служба Miele.

Правильная установка

- ▶ Проводите установку и подключение посудомоечной машины в соответствии с монтажным планом.



- ▶ Будьте осторожны перед проведением монтажа машины и во время него. С некоторыми металлическими деталями связана опасность получения травм и порезов. Необходимо использовать защитные перчатки.

Указания по безопасности и предупреждения

- ▶ Установка посудомоечной машины не должна приводить к блокировке дверей во время автоматического открывания дверцы (функция AutoOpen).
- ▶ При эксплуатации посудомоечной машины за закрытыми мебельными фасадами (например, дверями) необходимо убедиться в том, что автоматическое открывание дверцы не блокируется. Используемая кухонная мебель должна быть устойчивой к влаге. Помещение с установленным прибором должно хорошо проветриваться.
- ▶ Посудомоечная машина должна устанавливаться горизонтально для обеспечения её безупречной работы.
- ▶ Для обеспечения устойчивости следует устанавливать встраиваемые и интегрируемые посудомоечные машины только под сплошную столешницу, соединённую со стоящими рядом шкафами.
- ▶ Встраивание посудомоечной машины в высокий шкаф допустимо, только если будут соблюдены дополнительные меры безопасности. Для надёжного встраивания в высокий шкаф используйте «Монтажный комплект для встраивания в высокий шкаф» и примите во внимание прилагаемый монтажный план. Иначе существует опасность, что шкаф опрокинется.
- ▶ Дверные пружины должны быть равномерно отрегулированы с обеих сторон. Они отрегулированы правильно, если полуоткрытая дверца (угол открывания прикл. 45°) при отпуске остаётся в этом же положении. Кроме того, дверца не должна резко опускаться вниз.
Разрешается эксплуатация прибора только с правильно отрегулированными дверными пружинами.
Если не удаётся правильно отрегулировать дверцу, обратитесь в сервисную службу Miele.
- ▶ Максимальный вес мебельного фасада, который можно нивелировать с помощью установленных на заводе пружин дверцы, составляет 10–12 кг (зависит от модели).

Правильная эксплуатация

- ▶ Не кладите какие-либо растворители в моющую камеру. Существует опасность взрыва.
- ▶ Моющие средства могут вызывать раздражения на коже, в глазах, в носу, рту и гортани. Избегайте контакта с моющим средством. Избегайте вдыхания порошкообразных моющих средств. Не глотайте моющие средства. Незамедлительно обратитесь к врачу, если вы вдохнули или проглотили моющее средство.
- ▶ Не оставляйте дверцу посудомоечной машины открытой без необходимости. Вы можете пораниться или споткнуться об открытую дверцу.
- ▶ Не вставляйте или не садитесь на открытую дверцу. Посудомоечная машина может опрокинуться. При этом вы можете получить травму, а машина – повреждения.
- ▶ По окончании программы посуда может быть очень горячей. Поэтому после выключения машины оставьте охлаждаться в ней посуду, пока вы не сможете без опасности обжечься брать её руками.
- ▶ Используйте только обычные, имеющиеся в продаже моющие средства и ополаскиватели для бытовых посудомоечных машин. Не используйте средства для мытья посуды вручную.
- ▶ Не применяйте профессиональные моющие средства или средства промышленного назначения. При этом могут быть повреждены материалы, а также существует опасность возникновения интенсивных химических реакций (например, с выделением гремучего газа).
- ▶ Не дозируйте в контейнер для ополаскивателя моющее средство (в том числе жидкое). Моющее средство повреждает контейнер для ополаскивателя.
- ▶ Не дозируйте в систему дозирования AutoDos (в зависимости от модели) моющее средство (в том числе жидкое). Насыпное моющее средство разрушает систему AutoDos.

Указания по безопасности и предупреждения

- ▶ Не дозируйте моющее средство (в том числе жидкое) в контейнер для соли. Моющее средство разрушает устройство для смягчения воды.
- ▶ Разрешается использовать только специальные, по возможности крупнозернистые регенерационные соли или другие чистые выварочные соли для посудомоечных машин. Некоторые виды соли могут содержать нерастворимые в воде примеси, которые могут стать причиной выхода из строя устройства смягчения воды.
- ▶ В посудомоечных машинах с корзиной для столовых приборов (в зависимости от модели) вставляйте приборы из соображений безопасности остриями и лезвиями вниз. При размещении ножей и вилок острыми частями вверх существует опасность получения травм.
- ▶ Не мойте никакие пластиковые предметы, восприимчивые к горячей воде, например, одноразовые контейнеры или столовые приборы. Они могут деформироваться под воздействием высоких температур.
- ▶ Если вы используете опцию «Таймер», то контейнер для моющего средства должен быть сухим. При необходимости протрите контейнер для моющего средства насухо салфеткой. Во влажном контейнере моющее средство образует комки и может смываться не полностью.
- ▶ Вместимость посудомоечной машины указана в главе «Технические характеристики».

Принадлежности и запчасти

- ▶ Используйте исключительно оригинальные принадлежности Miele. При установке или встраивании других деталей будет утрачено право на гарантийное обслуживание, а производитель прибора не будет нести ответственности за безопасность изделия.

Транспортировка

- ▶ Повреждения посудомоечной машины могут угрожать вашей безопасности. Проверяйте посудомоечную машину на наличие заметных повреждений при транспортировке. Никогда не вводите в эксплуатацию повреждённую посудомоечную машину.
- ▶ Перевозите посудомоечную машину только в вертикальном положении, чтобы остатки воды не попали в электрическую систему управления и не вызвали неисправности.
- ▶ Для перевозки разгрузите посудомоечную машину и зафиксируйте все незакреплённые детали, например коробка, шланги и сетевые кабели.


Указания к инструкции по эксплуатации

В настоящей инструкции по эксплуатации описано несколько моделей посудомоечных машин разной высоты. Модели посудомоечных машин обозначаются следующим образом: стандартная = посудомоечная машина высотой 80,5 см (встраиваемый прибор) или

84,5 см (отдельно стоящий прибор)
XXL = посудомоечная машина высотой 84,5 см (встраиваемый прибор).

Условные обозначения

Предупреждения

 Отмеченные таким значком указания содержат информацию, относящуюся к безопасности. Они предупреждают об опасности получения травм и причинения материального ущерба.

Внимательно читайте предупреждения и соблюдайте указанные в них инструкции и рекомендации.

Указания

Указания содержат информацию, на которую следует обращать особое внимание.

Указания заключаются в широкую рамку.

Дополнительная информация и примечания

Дополнительная информация и примечания заключаются в тонкую рамку.

Инструкции

Инструкции по эксплуатации посудомоечной машины имеют специальную маркировку. Они пошагово описывают порядок действий.

Перед описанием каждой инструкции стоит значок в виде чёрного квадрата.

Пример:

■ Выберите нужную установку и подтвердите выбор с помощью кнопки *OK*.

Дисплей

Информация, которая отображается на дисплее посудомоечной машины, приводится особым шрифтом, который повторяет шрифт дисплея.

Пример:

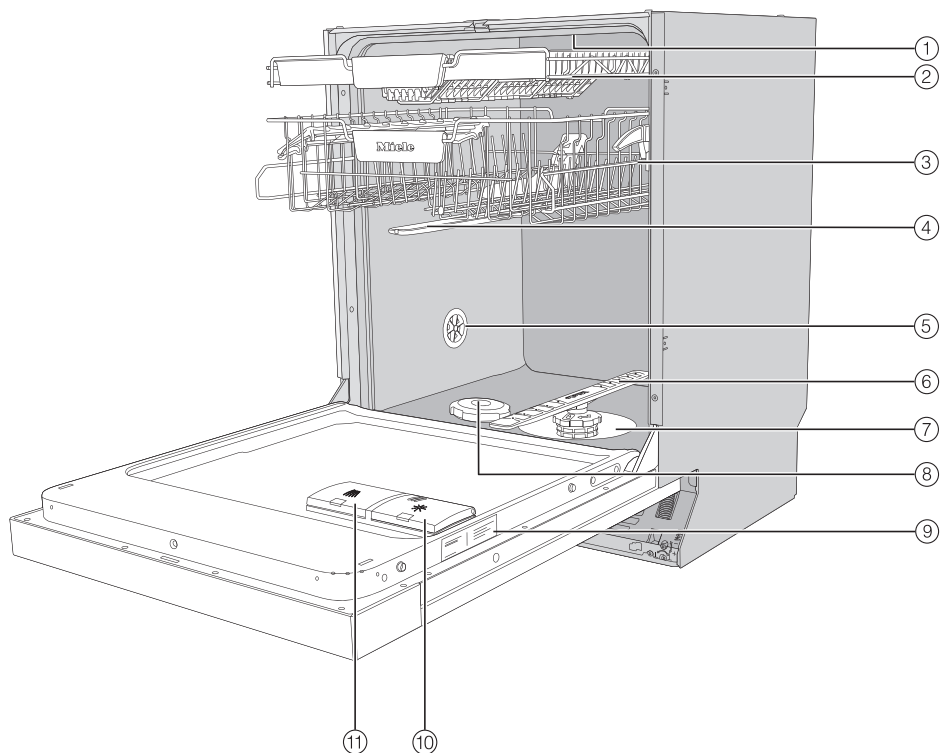
Если на дисплее появляется сообщение *Закройте дверцу ...*

В комплект поставки входят:

- посудомоечная машина;
- инструкция по эксплуатации посудомоечной машины;
- монтажный план по установке посудомоечной машины;
- различные монтажные принадлежности для установки посудомоечной машины (см. монтажный план);
- воронка для загрузки регенерационной соли;
- опционально: дополнительные печатные материалы и принадлежности.

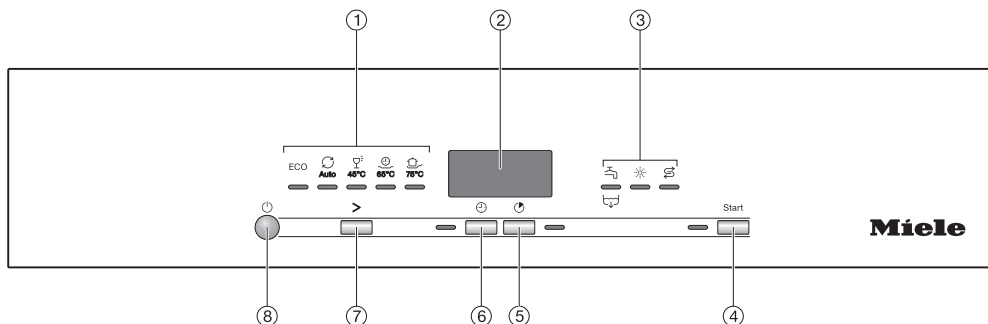
Описание прибора

Описание прибора



- ① Верхнее распылительное коромысло
- ② Выдвижной поддон для столовых приборов (в зависимости от модели)
- ③ Верхний короб (в зависимости от модели)
- ④ Среднее распылительное коромысло
- ⑤ Вентиляционный клапан
- ⑥ Нижнее распылительное коромысло
- ⑦ Комбинированный фильтр
- ⑧ Контейнер для соли
- ⑨ Типовая табличка
- ⑩ Контейнер для ополаскивателя
- ⑪ Контейнер для моющего средства

Панель управления



- ① Выбор программы
 - ECO = ECO
 - Auto = Автоматическая 45–65 °C
 - ☺ 45 °C = Деликатная 45 °C
 - ☺ 65 °C = QuickPowerWash 65 °C
 - ☺ 75 °C = Интенсивная 75 °C
- ② Индикатор времени
- ③ Контрольные индикаторы/индикаторы недостатка средств
 - ☞/☞ = Залив/слив
 - ☼ = Ополаскиватель
 - ☞ = Соль
- ④ Кнопка *Start* с контрольным индикатором
Запуск выбранной программы.
- ⑤ Кнопка *Экспресс*
Сокращение времени выполнения программы.
- ⑥ Кнопка *Таймер*
Настройка отложенного запуска программы.
- ⑦ Кнопка выбора программ >
Для выбора программы.
- ⑧ Кнопка *Вкл./Выкл.*
Включение и выключение посудомоечной машины.

Ваш вклад в охрану окружающей среды

Утилизация транспортной упаковки

Упаковка защищает прибор от повреждений при транспортировке. Материалы упаковки безопасны для окружающей среды и легко утилизируются, поэтому они подлежат переработке.

Возвращение упаковки для ее вторичной переработки приводит к экономии сырья и уменьшению количества отходов. Просим Вас по возможности сдать упаковку в пункт приема вторсырья.

Утилизация прибора

Электрические и электронные приборы часто содержат ценные материалы. В их состав также входят определенные вещества, смешанные компоненты и детали, необходимые для функционирования и безопасности приборов. При попадании в бытовой мусор, а также при ненадлежащем обращении они могут причинить вред здоровью людей и окружающей среде. В связи с этим никогда не выбрасывайте отслуживший прибор вместе с бытовым мусором.



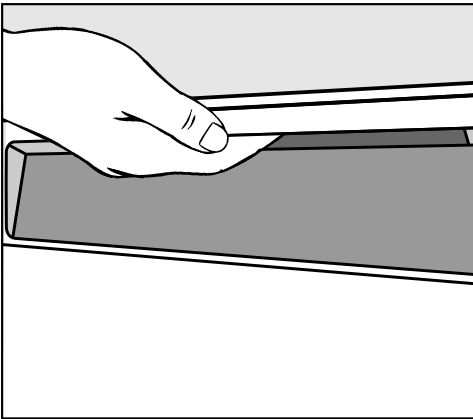
Рекомендуем Вам сдать отслуживший прибор в организацию по приему и утилизации электрических и электронных приборов в Вашем населенном пункте. Если в утилизируемом приборе сохранены какие-либо персональные данные, то за их удаление Вы несете личную ответственность. Необходимо проследить, чтобы до отправления прибора на утилизацию он хранился в недоступном для детей месте.

Работоспособность каждой посудомоечной машины проверяется на заводе. Наличие в машине остатков воды является следствием такой проверки и не указывает на то, что посудомоечная машина находилась ранее в эксплуатации.

Открытие дверцы

В некоторых программах дверца автоматически приоткрывается для улучшения результатов сушки.

Вы можете отключить эту функцию (см. главу «Программные опции», раздел «AutoOpen»).



- Чтобы открыть дверцу, возьмитесь за утопленную ручку и потяните на себя.
- Вытяните дверцу полностью из фиксатора.

В конце программы при включённой функции AutoOpen направляющая замка дверцы задвигается.

Не препятствуйте задвиганию направляющей замка дверцы, так как это может вызвать техническую неисправность.

Если вы откроете дверцу во время работы машины, программа автоматически прервётся.

⚠ Опасность ошпаривания горячей водой.

Во время работы посудомоечной машины находящаяся в ней вода может быть горячей.

Поэтому во время работы машины открывайте дверцу с большой осторожностью.

⚠ Опасность получения травм при автоматическом открывании дверцы.

В конце программы дверца может автоматически открываться.

Зона открывания дверцы должна быть свободной.

Ввод в эксплуатацию

Закрывание дверцы

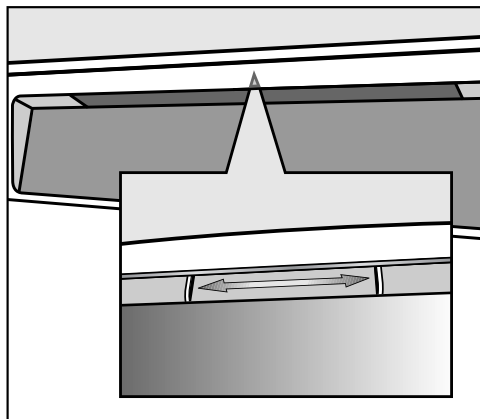
- Задвиньте короба для посуды.
- Прижмите дверцу так, чтобы замок дверцы защёлкнулся.

По завершении программы при включённой функции AutoOpen перед закрытием дверцы направляющая замка дверцы должна быть полностью задвинута. В противном случае направляющая замка дверцы автоматически выдвигается.

⚠ Опасность защемления пальцев закрывающейся дверцей!
При закрывании дверцы можно прищемить себе пальцы. Следите за тем, чтобы руки не попали в область закрывания дверцы.

Включение защитной блокировки

Если дети не должны открывать посудомоечную машину, закройте дверцу с помощью защитной блокировки. После этого дверцу можно будет открыть лишь с очень большим усилием.



- Для того, чтобы зафиксировать дверцу, сдвиньте затвор под скрытой ручкой вправо.
- Для снятия блокировки сдвиньте затвор влево.

Устройство смягчения воды

Чтобы получить хорошие результаты мытья, посудомоечной машине нужна мягкая вода (вода с низким содержанием солей жёсткости). При использовании жёсткой воды на посуде и стенках моечной камеры остаётся белый налёт.

Поэтому воду с жёсткостью более 5°dH необходимо смягчать. Это происходит автоматически во встроённом устройстве смягчения воды. Устройство смягчения воды подходит для воды с жёсткостью до 70°dH.

Для регенерации устройства смягчения воды требуется регенерационная соль.

При использовании многофункциональных моющих средств можно, в зависимости от жёсткости воды (< 21°dH), отказаться от использования соли (см. главу «Моющие средства», раздел «Виды моющих средств»).

- Запрограммируйте посудомоечную машину точно на жёсткость воды в вашем доме.
- При необходимости запросите информацию о точном значении жёсткости воды в вашем доме на предприятии водоснабжения.
- При переменной жёсткости воды (например, 10–15°dH) запрограммируйте всегда максимальное значение (в данном примере 15°dH).

Если значение жёсткости воды в вашем доме указано в других единицах, а не в немецких градусах жёсткости °dH, пересчёт осуществляется следующим образом:

$$1^{\circ}\text{dH} = 0,18 \text{ ммоль/л} = 1,78^{\circ}\text{fH}$$



На заводе-изготовителе машина запрограммирована на жёсткость воды, равную 14°dH.

Если эта настройка соответствует жёсткости воды в вашем доме, игнорируйте нижеследующую информацию.


Однако если жёсткость воды в вашем доме имеет другое значение, вам необходимо настроить устройство смягчения воды на эту величину.

Ввод в эксплуатацию

Индикация и настройка жёсткости воды

- Кнопкой  выключите посудомоечную машину, если она ещё включена.
- Удерживайте кнопку *Старт* нажатой и **одновременно** включите посудомоечную машину кнопкой . При этом удерживайте кнопку *Старт* нажатой не менее четырёх секунд, пока не загорится индикатор *Старт*.

Если этого не произойдёт, повторите действия сначала.

- 2 раза нажмите кнопку выбора программ .

Левый индикатор программы мигает коротко 2 раза через определённый интервал.


Установленное значение отобразится на индикаторе времени в виде последовательности цифр после *P*.

На индикаторе времени высвечивается последовательность мигающих символов *P 1 4*.

Настроена жёсткость воды 14°dH.

- С помощью кнопки *Старт* выберите значение жёсткости воды в вашем доме. С каждым нажатием кнопки установка увеличивается на одну ступень. После максимального значения установка начнётся сначала.

Установка будет сразу же сохранена.

- Выключите посудомоечную машину кнопкой .

Регенерационная соль


Чтобы обеспечивать функционирование устройства смягчения воды, его необходимо регулярно регенерировать. Эта регенерация происходит в каждом девятом цикле программы. К началу очередной программы для этого процесса дополнительно потребуется 4,4 л воды, потребление электроэнергии повысится на 0,015 кВт ч, длительность программы увеличится на 3 минуты.


Эти данные относятся только к программе ЕСО при жёсткости воды 14°dH. В других программах и при других значениях жёсткости воды частота регенерации будет иной.

Для регенерации устройства смягчения воды требуется регенерационная соль.

При использовании многофункциональных моющих средств можно, в зависимости от жёсткости воды (< 21°dH), отказаться от использования соли (см. главу «Моющие средства», раздел «Виды моющих средств»).

Если жёсткость используемой вами воды постоянно **ниже 5°dH**, добавление **соли не требуется**. Индикация недостатка соли отключится автоматически после соответствующей настройки жёсткости воды (см. главу «Ввод в эксплуатацию», раздел «Индикация и настройка жёсткости воды»).

 Риск повреждения вследствие попадания моющих средств в устройство смягчения воды. Моющее средство разрушает устройство смягчения воды. Не дозируйте моющее средство (в том числе, жидкое) в контейнер для соли.

 Риск повреждения вследствие использования неподходящих видов соли.

Некоторые виды соли могут содержать не растворимые в воде примеси, которые могут стать причиной выхода из строя устройства смягчения воды.

Используйте только специальные, по возможности крупнозернистые регенерационные соли или другие чистые выварочные соли для посудомоечных машин.

Если вы долгое время используете многофункциональные моющие средства и вам мешают горящие индикаторы недостатка соли и ополаскивателя, вы можете их выключить (см. главу «Программные опции», раздел «Выключение индикаторов недостатка средств»).

Если вы больше не используете многофункциональные моющие средства, необходимо добавлять соль и ополаскиватель. При необходимости снова включите индикаторы недостатка средств.

Ввод в эксплуатацию

Заполнение контейнера солью

Перед первой загрузкой соли вам следует залить в контейнер около 2 л воды, чтобы соль могла раствориться.

После ввода машины в эксплуатацию в контейнере всегда будет находиться достаточно воды.

- Выдвиньте нижний короб из моечной камеры и откройте крышку контейнера для соли.



⚠ Опасность коррозии из-за солевого раствора.

При каждом открывании крышки контейнера из него вытекает вода или солевой раствор. Перелившийся через край солевой раствор может стать причиной коррозии в моечной камере и на загруженных предметах.


Поэтому открывайте контейнер для соли, только чтобы насыпать её.


- Сначала залейте в контейнер прим. 2 л воды.





- Вставьте воронку и засыпьте в контейнер соль до его заполнения. В зависимости от вида соли, вместимость контейнера составляет макс. 2 кг.
- Очистите область загрузки от остатков соли. Затем плотно наворачивайте крышку на контейнер.
- После каждой загрузки соли и после каждого открывания крышки контейнера для соли сразу запускайте выполняться программу  65 °C *QuickPowerWash* с программной опцией  *Экспресс* без посуды, чтобы выплеснувшийся солевой раствор мог быть разбавлен и откачан.

Добавление соли

- Добавьте соль по окончании программы, как только загорится индикатор недостатка соли *Соль* .

 Опасность коррозии вследствие воздействия солевого раствора.

Перелившийся через край солевой раствор может стать причиной коррозии в моечной камере и на посуде.

После каждого открывания крышки контейнера для соли сразу запускайте программу  65 °C *QuickPowerWash* с программной опцией  *Экспресс* без посуды. Вылившийся солевой раствор тогда будет разбавлен и откачан.

Если концентрация соли ещё недостаточно высокая, после добавления соли индикатор недостатка соли может продолжать гореть. Он погаснет, как только концентрация соли будет достаточной.

Индикатор недостатка соли будет отключён, если вы запрограммируете посудомоечную машину на жёсткость воды ниже 5°dH.

Ввод в эксплуатацию

Ополаскиватель

Ополаскиватель необходим для того, чтобы при сушке с поверхности посуды хорошо стекала вода и чтобы посуда быстрее высыхала после ополаскивания.

Ополаскиватель заливается в специальный контейнер и автоматически дозируется в установленном количестве.



Повреждения в результате загрузки средств для мытья посуды вручную или моющих средств.

Средства для мытья посуды вручную и другие моющие средства повреждают контейнер для ополаскивателя.

Заливайте в контейнер только ополаскиватель для бытовых посудомоечных машин.

Если вы хотите использовать исключительно multifunctional моющие средства, ополаскиватель не нужен.

Тем не менее, для получения оптимальных результатов мытья и сушки используйте моющее средство вместе с отдельно дозируемыми солью и ополаскивателем.

Если вы больше не используете multifunctional моющие средства, необходимо добавлять соль и ополаскиватель. При необходимости снова включите индикаторы недостатка средств.

В качестве альтернативы можно использовать 10 %-ную жидкую лимонную кислоту. В этом случае вода будет хуже стекать с посуды, чем при использовании ополаскивателя, и на ней могут оставаться пятна.

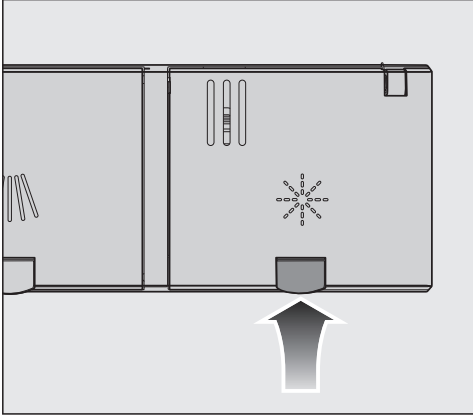



Повреждения при использовании кислот.

Посудомоечная машина может получить повреждения из-за воздействия кислот с высокой концентрацией.

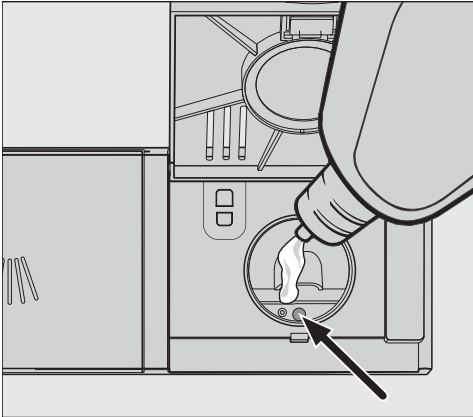
Ни в коем случае не используйте лимонную кислоту высокой концентрации.

Заполнение контейнера ополаскивателем



- Приподнимите жёлтую кнопку на крышке контейнера для ополаскивателя .

Крышка откроется.




- Заполняйте контейнер ополаскивателем до тех пор, пока индикатор уровня (стрелка) при горизонтально открытой дверце не окрасится в тёмный цвет.

Контейнер для ополаскивателя вмещает прибл. 110 мл.

- Закрывайте крышку до фиксации со щелчком, так как в противном случае во время мытья посуды в контейнер попадёт вода.
- Тщательно вытрите пролитый ополаскиватель, чтобы избежать сильного пенообразования в последующей программе.

Добавление ополаскивателя

Если горит индикатор недостатка  ополаскивателя, значит в контейнере имеется резерв ополаскивателя только на 2–3 цикла мытья.

- Своевременно доливайте ополаскиватель.

Индикатор недостаточного количества ополаскивателя погаснет.

Если вы долгое время используете многофункциональные моющие средства и вам мешают горящие индикаторы недостатка соли и ополаскивателя, вы можете их выключить (см. главу «Программные опции», раздел «Выключение индикаторов недостатка средств»).

Ввод в эксплуатацию

Настройка дозировки ополаскивателя

Для получения оптимальных результатов ополаскивания вы можете настроить дозировку ополаскивателя. Дозировка настраивается в диапазоне от 0 до 6 мл. В заводской настройке установлено 3 мл.



Количество дозированного ополаскивателя в результате автоматической настройки программ может оказаться выше, чем было установлено.

Если на посуде остаются пятна:


- Установите более высокую дозировку ополаскивателя.

Если на посуде остаются разводы и полосы:

- Установите более низкую дозировку ополаскивателя.

- Кнопкой  выключите посудомоечную машину, если она ещё включена.
- Удерживайте кнопку *Start* нажатой и **одновременно** включите посудомоечную машину кнопкой . При этом удерживайте кнопку *Start* нажатой не менее четырёх секунд, пока не загорится индикатор *Start*.

Если этого не произойдёт, повторите действия сначала.

- 3 раза нажмите кнопку выбора программ .

Левый индикатор программы мигает коротко 3 раза через определённый интервал.


Установленное значение отобразится на индикаторе времени после *P*.

На индикаторе времени высвечивается последовательность мигающих символов *P 3*.

Установлена ступень 3.

- При помощи кнопки *Start* выберите нужную ступень. С каждым нажатием кнопки установка увеличивается на одну ступень. После максимального значения установка начнётся сначала.

Установка будет сразу же сохранена.

- Выключите посудомоечную машину кнопкой .

Экономичное мытьё посуды

Данная посудомоечная машина обеспечивает значительную экономию воды и электроэнергии.

Если вы примете во внимание следующие советы, расход ресурсов будет ещё более экономичным:

- Мытьё посуды в посудомоечной машине, как правило, позволяет экономить воду и электроэнергию по сравнению с мытьём вручную.
- Предварительное ополаскивание под струёй воды не требуется, оно приводит к нежелательному увеличению расхода воды и электроэнергии.
- Используйте весь объём коробов для посуды, но не перегружайте посудомоечную машину. В этом случае обеспечиваются наиболее экономичное мытьё и бережный расход воды и электроэнергии.
- Выбирайте программу, которая соответствует виду посуды и степени её загрязнённости (см. главу «Обзор программ»).
- Для энергосберегающего мытья посуды выбирайте программу *ECO*. По расходу электроэнергии и воды эта программа является наиболее эффективной для мытья посуды со средней загрязнённостью.
- Принимайте во внимание рекомендации по дозировке моющего средства, приведённые его производителем.
- При использовании порошкообразного или жидкого моющего средства уменьшайте дозировку на $\frac{1}{3}$, если коробка для посуды заполнена лишь наполовину.


- Вы можете подключить посудомоечную машину к системе горячего водоснабжения. Подключение к системе горячего водоснабжения рекомендовано, например, при использовании солнечной энергии и циркуляционного трубопровода. При использовании установок с электрическим нагревом рекомендуется подключение к системе холодного водоснабжения.

Размещение посуды и столовых приборов

Общие указания

Удаляйте с посуды грубые остатки пищи.

Предварительное ополаскивание под струёй воды не требуется.

 Риск повреждений при попадании пепла, песка, воска, мази или краски.

Эти вещества загрязняют посудомоечную машину, удалить их невозможно.

Не мойте в посудомоечной машине посуду с такими загрязнениями.

В посудомоечной машине каждый предмет посуды можно размещать в коробах в любом месте. При этом учитывайте следующие рекомендации:

- Предметы посуды и столовые приборы не следует вкладывать друг в друга и размещать так, чтобы они перекрывали друг друга.
- Размещайте посуду таким образом, чтобы все её поверхности могли омываться водой. Только в этом случае посуда хорошо промоется.
- Следите за тем, чтобы все предметы были в устойчивом положении.
- Любые полые ёмкости, такие как чашки, бокалы, кастрюли и т. д., устанавливайте в короба верхней частью/горлышками вниз.
- Высокие, узкие полые ёмкости, например бокалы для шампанского, размещайте не в углах, а в средней части короба. При этом полая посуда будет лучше промываться струями воды.

- Глубокие миски и сковородки устанавливайте по возможности наклонно, чтобы с них могла стекать вода.
- Следите за тем, чтобы распылительные коромысла не блокировались слишком высокими или выступающими за края короба предметами посуды. Проверьте, свободно ли вращаются коромысла, провернув их рукой.
- Следите за тем, чтобы мелкие предметы не проваливались через прутья коробов. Мелкие предметы, например крышки, кладите в поддон или в корзину для столовых приборов (в зависимости от модели).

Такие продукты, как, например, морковь, помидоры или кетчуп, могут содержать натуральные красители. Эти вещества могут окрасить пластмассовую посуду и пластиковые детали машины, если они в большом количестве попадут в неё вместе с посудой. Такое изменение цвета не влияет на прочность пластиковых деталей. Мытьё столовых приборов из серебра также может вызвать окрашивание пластика.

Размещение посуды и столовых приборов

Предметы, не подходящие для мытья в посудомоечной машине:


- Столовые приборы и посуда из дерева или с деревянными деталями: в результате выщелачивания они теряют привлекательный вид. Кроме того, применяемый в них клей не рассчитан на мытьё в посудомоечной машине. Следствие: деревянные ручки могут отклеиться.
- Предметы декоративного искусства, например, античные дорогостоящие вазы или бокалы с декором: такие предметы не устойчивы к машинному мытью.
- Пластмассовые предметы из нетермостойкого материала: такие предметы могут деформироваться.
- Предметы из меди, латуни, олова и алюминия: они могут изменить свой цвет или потерять блеск.
- Предметы, покрытые декоративной глазурью: после нескольких циклов мойки они могут выцвести.
- Чувствительные к воздействию бокалы и хрустальная посуда: после мытья они могут помутнеть.

Серебро

Серебро может изменить цвет при контакте с продуктами, содержащими соединения серы. К ним относятся, например, яичный желток, лук, майонез, горчица, бобовые, рыба, рыбный рассол и маринады.

Серебро, которое было отполировано с помощью **политуры для серебра**, после окончания программы может оставаться ещё влажным или иметь пятна, так как вода в этом случае плохо стекает.

Совет: Вытирайте серебро салфеткой.

 Повреждения вследствие воздействия моющих средств, содержащих едкие щёлочи.

Возможны повреждения алюминиевых предметов (например, жирулавливающих фильтров кухонных вытяжек). В крайнем случае существует опасность возникновения взрывной химической реакции (например, с выделением гремучего газа).

Не мойте предметы из алюминия в посудомоечной машине с использованием агрессивных щелочных моющих средств, предназначенных для промышленного применения.

Совет: Используйте посуду и столовые приборы, подходящие для машинного мытья и имеющие соответствующую маркировку.

Размещение посуды и столовых приборов

Бережный уход за посудой из стекла

- После многократного мытья бокалы могут помутнеть. Поэтому для чувствительных к воздействию бокалов нужно использовать программы с низкими температурами (см. главу «Обзор программ»). Тогда вероятность помутнения уменьшается.
- Используйте бокалы, подходящие для машинного мытья и имеющие соответствующую маркировку (например, бокалы фирмы Riedel).
- Используйте моющие средства, содержащие специальные вещества для защиты стекла.

Размещение посуды и столовых приборов

Верхний короб

При размещении посуды и столовых приборов учитывайте также указания в главе «Размещение посуды и столовых приборов», раздел «Примеры размещения».

Размещение и загрузка верхнего короба

! Повреждения вследствие вытекания воды.

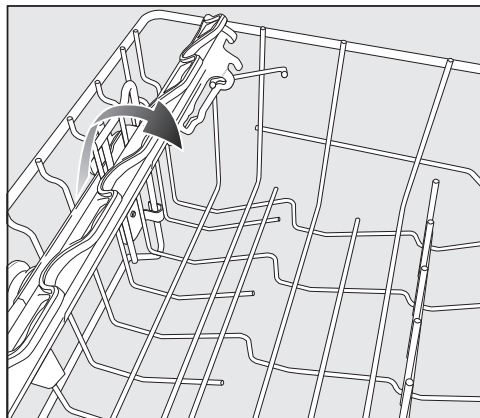
При мытье посуды без верхнего короба из посудомоечной машины может вытекать вода.

Проводите мойку только с установленным верхним коробом (кроме программы Б/верхн. кор., если она имеется).

- Размещайте в верхнем коробе маленькие, лёгкие и хрупкие предметы, как, например, блюдца, чашки, бокалы, десертные тарелки. Вы также можете поставить в верхний короб плоскую кастрюлю.
- Кладите отдельные длинные предметы, например, половники и мешалки, в переднюю часть верхнего короба поперёк.

Загрузка подставки для чашек FlexCare

Чашки, небольшие пиалы и другую плоскую посуду можно размещать на подставке для чашек FlexCare. Бокалы можно прислонять к подставке для чашки для более устойчивого положения.

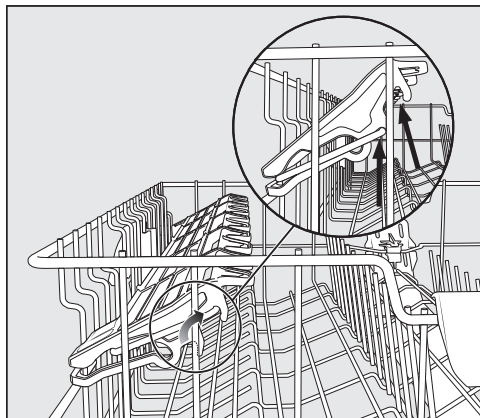


- Откиньте вниз подставку для чашек.
- Если требуется разместить высокие предметы, откиньте подставку для чашек вверх.

Размещение посуды и столовых приборов

Перестановка подставки для чашек FlexCare

Вы можете отрегулировать высоту и глубину подставки для чашек на один из 2 уровней. Это позволяет ставить более высокую посуду под подставку или класть сверху ёмкости большего размера.



- Потяните подставку для чашек вверх и снова её зафиксируйте в нужном положении (см. стрелки).

Размещение посуды и столовых приборов

Перестановка верхнего короба

Для того чтобы обеспечить больше места в верхнем или нижнем коробе для размещения высоких предметов посуды, можно переставить верхний короб в 3 позиции, различающиеся по высоте примерно на 2 см.

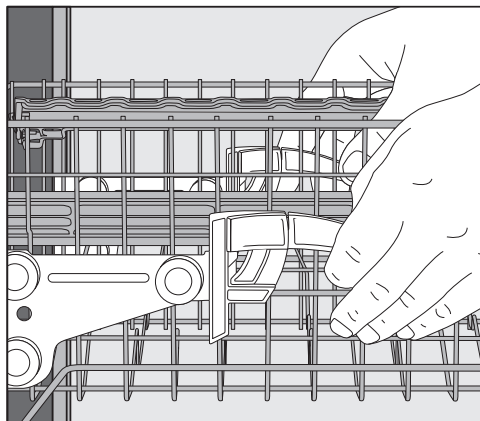
Чтобы вода лучше стекала из углублений, можно также поставить верхний короб в наклонное положение. При этом следите за тем, чтобы короб можно было без помех задвигать в моечную камеру.

- Выдвиньте верхний короб.

Чтобы переместить верхний короб выше:

- Потяните короб вверх до отчётливого щелчка.

Чтобы переместить верхний короб ниже:



- Потяните рукоятки, расположенные с боковых сторон короба, вверх.
- Установите необходимое положение и снова зафиксируйте рукоятки.

При изменении положения верхнего короба высокие предметы посуды в нижнем коробе не должны блокировать среднее распылительное коромысло.

Размещение посуды и столовых приборов

Нижний короб

При размещении посуды и столовых приборов см. главу «Размещение посуды и столовых приборов», раздел «Примеры размещения».

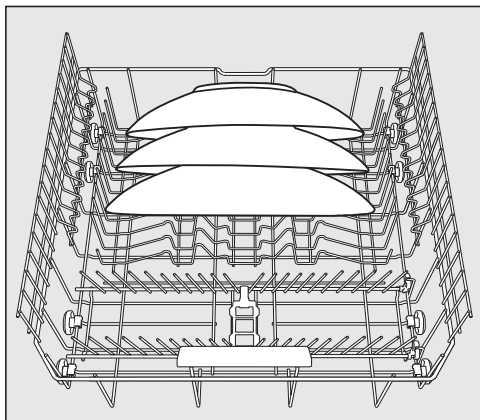
Размещение и загрузка нижнего ко-роба

- Размещайте в нижнем коробе большие и тяжелые предметы посуды, например, тарелки, блюда, миски, кастрюли.

В нижнем коробе можно также размещать бокалы, чашки, маленькие тарелки и блюда.

Загрузка области MultiComfort

Задняя область нижнего короба предназначена для мытья чашек, бокалов, тарелок и кастрюль.



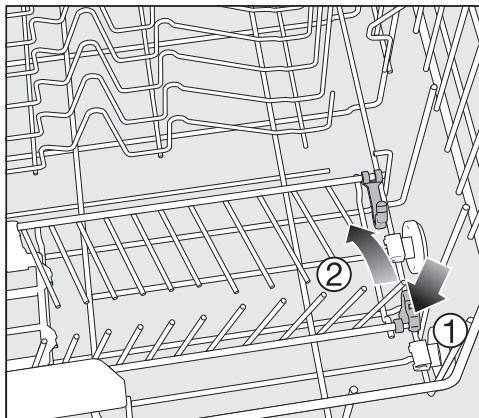
- Очень большие тарелки ставьте в середину нижнего короба.

Совет: Наклонно можно размещать тарелки диаметром до 35 см.

Откидывание направляющих

Передние ряды направляющих предназначены для мытья мелких и глубоких тарелок, блюд, мисок и блюдец.

Можно откинуть оба правых ряда направляющих, чтобы освободить место для больших предметов посуды, таких как кастрюли, сковороды и миски.



- Прижмите вниз жёлтую рукоятку ① и откиньте ряды направляющих ②.

Размещение посуды и столовых приборов

Выдвижной поддон для столовых приборов/корзина для столовых приборов (в зависимости от модели)

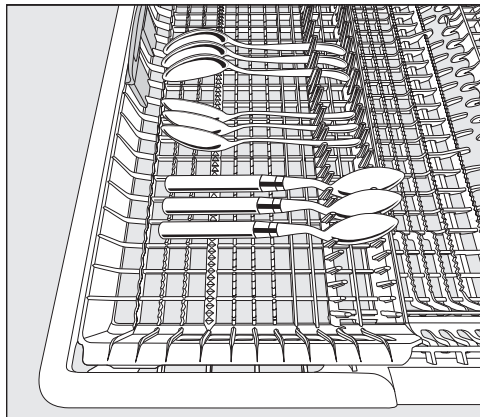
При размещении посуды и столовых приборов см. главу «Размещение посуды и столовых приборов», раздел «Примеры размещения».

- Разместите столовые приборы в поддоне 3D MultiFlex или в корзине для столовых приборов (в зависимости от модели).

Размещение посуды в поддоне 3D MultiFlex

Если укладывать ножи, вилки и ложки в отдельные отсеки, после мытья столовые приборы будет легче доставать.

Чтобы вода полностью стекала с ложек, верхние части ложек следует укладывать на зубчатые шейки.



- Если ручки ложек не помещаются между держателями, уложите ручки ложек на зубчатые шейки.

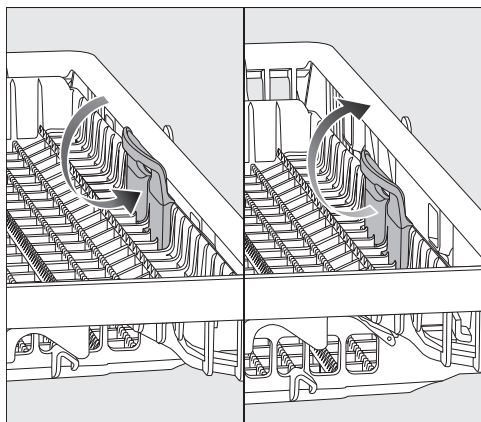
Размещение посуды и столовых приборов

Левую вставку можно передвинуть к центру, чтобы в верхнем коробе можно было размещать более высокую посуду и бокалы на длинной ножке.

В углублении в центральной части поддона можно размещать объёмные и длинные столовые приборы.

Располагайте выступающие предметы (например, лопаточки для торта) так, чтобы верхнее коромысло машины не блокировалось.

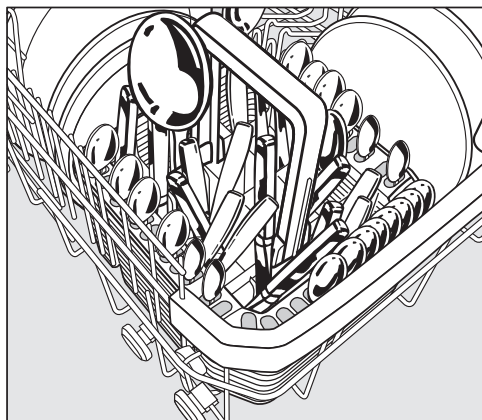
Чтобы освободить в правой части поддона место для объёмных столовых приборов или небольшой посуды, можно переставить правую вставку по высоте.



- Потяните вставку за жёлтую ручку внутрь и дайте вставке зафиксироваться в одном из двух положений.

Размещение посуды и столовых приборов

Размещение и загрузка корзины для столовых приборов (при наличии)

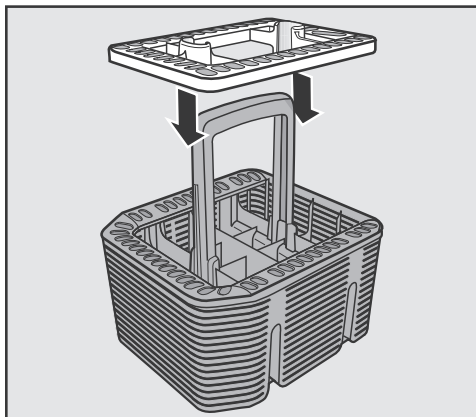


Корзину для столовых приборов можно поставить на передние складывающиеся держатели слева или справа в углы нижнего короба.

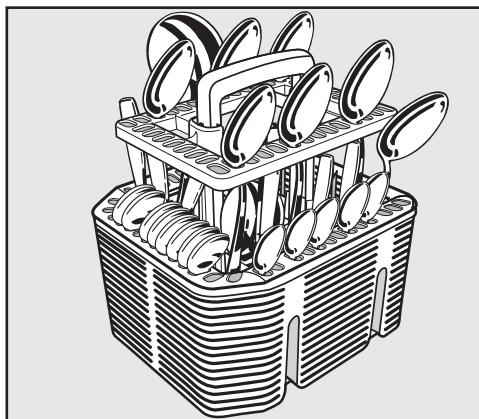
- В целях безопасности разместите столовые приборы, не сортируя их, режущими кромками и остриями вниз, в отсеках корзины.
- Вставьте короткие столовые приборы в сегменты с 3 сторон корзины.

Размещение вставки в корзину для столовых приборов

Прилагаемая вставка служит для мытья сильно загрязнённых столовых приборов. Поскольку приборы навешиваются в эту вставку по отдельности, они не перекрывают друг друга и поверхности лучше оmyваются струями воды.



- При необходимости установите вставку на корзину для столовых приборов.



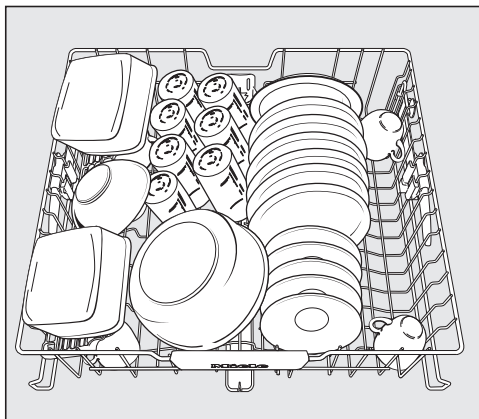
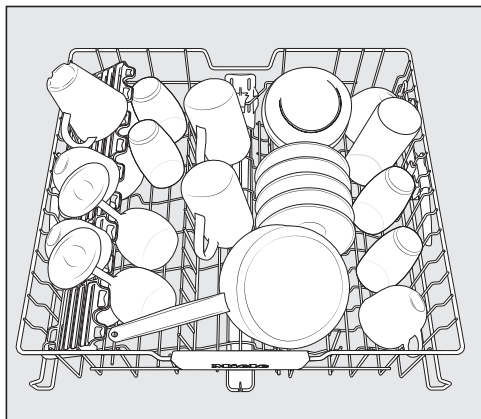
- Вставьте столовые приборы ручками вниз во вставку.
- Равномерно распределите приборы.

Размещение посуды и столовых приборов

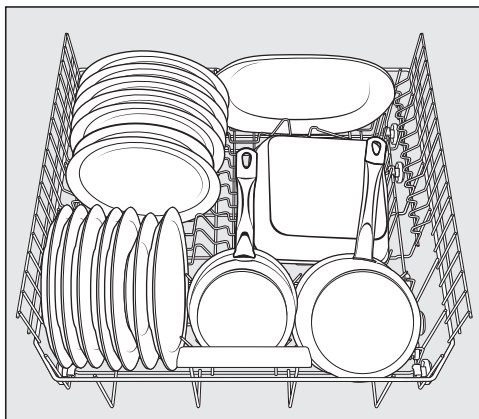
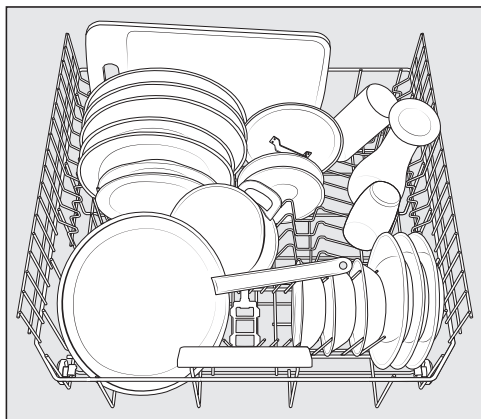
Примеры размещения

Посудомоечные машины с выдвижным поддоном для столовых приборов

Верхний короб

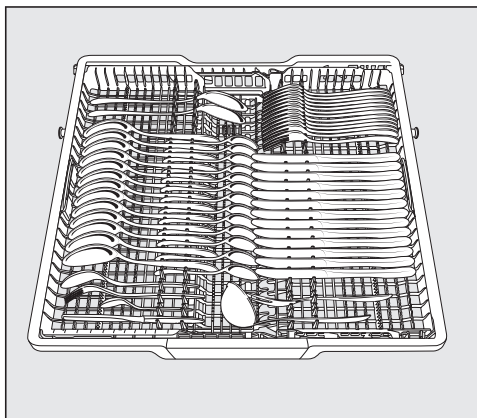
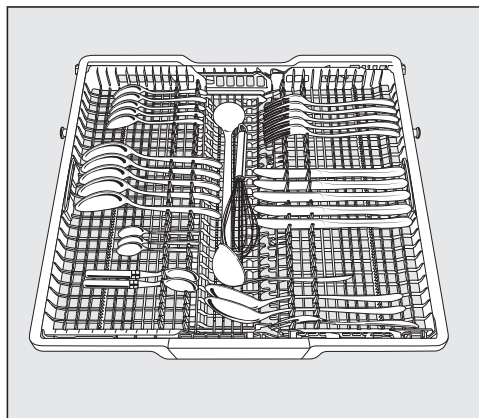


Нижний короб

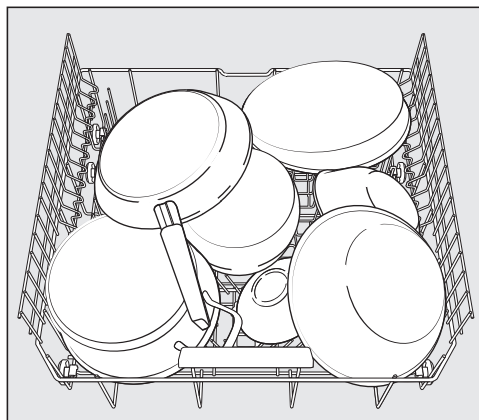


Размещение посуды и столовых приборов

Выдвижной поддон для столовых приборов



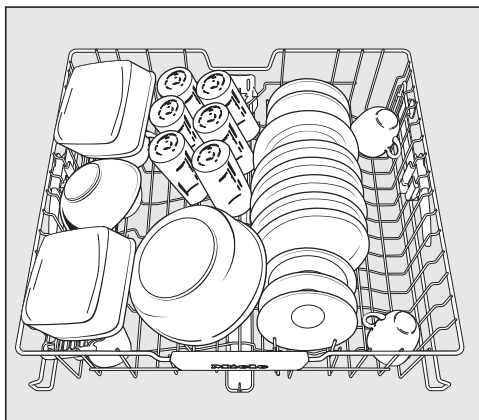
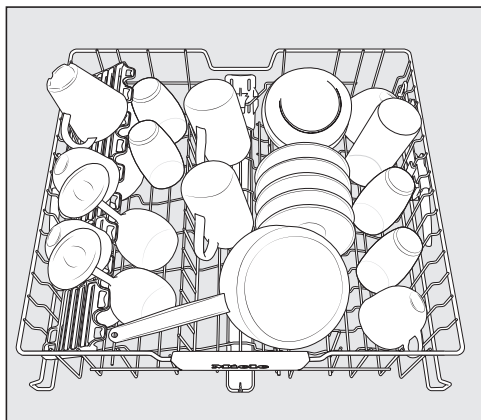
Сильно загрязнённая посуда



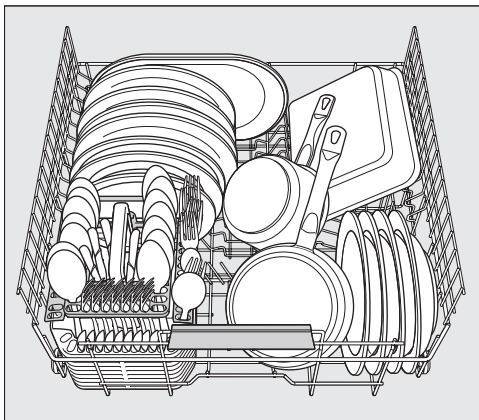
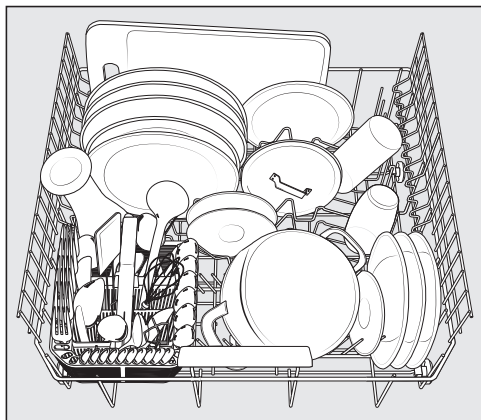
Размещение посуды и столовых приборов

Посудомоечные машины с корзиной для столовых приборов

Верхний короб

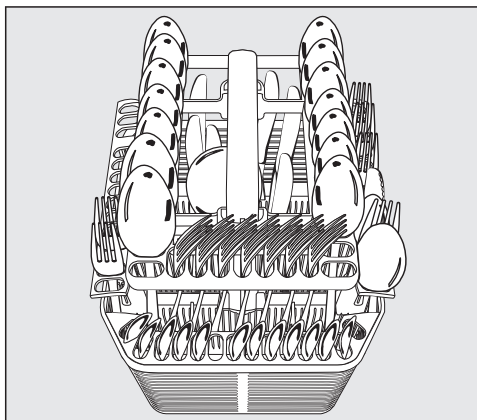
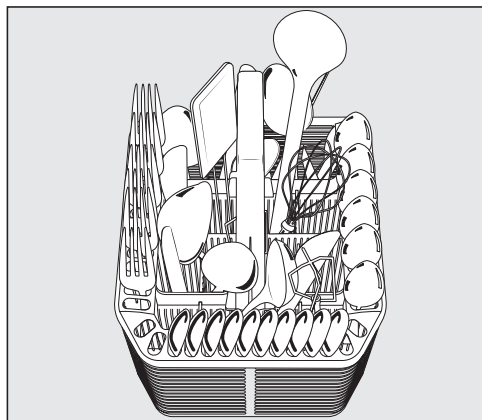


Нижний короб

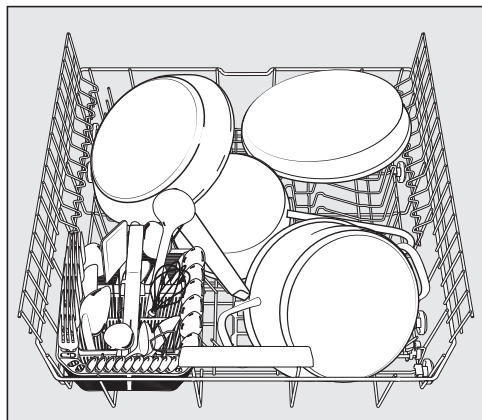


Размещение посуды и столовых приборов

Корзина для столовых приборов




Сильно загрязнённая посуда



Моющее средство

Виды моющих средств

 Повреждения из-за использования неподходящих моющих средств!

Моющие средства, не предназначенные для бытовых посудомоечных машин, могут стать причиной повреждений посудомоечной машины или посуды.

Используйте только моющие средства для бытовых посудомоечных машин.

Современные моющие средства содержат множество активных компонентов. Самыми важными являются следующие:

- Комплексообразователи снижают жёсткость воды и тем самым предотвращают образование известковых отложений.
- Щёлочь необходима для размачивания засохших загрязнений.
- Энзимы расщепляют крахмал и растворяют белок.
- Отбеливающее средство на основе кислорода устраняет цветные пятна (например, от чая, кофе, томатного соуса).

В продаже предлагаются преимущественно мягкие щелочные моющие средства с энзимами и отбеливателем на основе кислорода.

Есть разные формы моющих средств:

- Моющие средства в виде порошка или геля можно дозировать по-разному, в зависимости от количества загрузки и степени загрязнённости посуды.
- Таблетки содержат достаточное количество моющего средства для большинства целей применения.

Наряду с обычными моющими средствами существуют средства с комбинированными функциями.


Они обладают функциями ополаскивателя и смягчителя воды (заменители соли).

Применяйте эти комбинированные моющие средства только в соответствии с уровнем жёсткости воды, рекомендованным производителем на упаковке средства.

Эффективность мытья и сушки при использовании таких средств сильно различается.

Если вы больше не используете комбинированные моющие средства, необходимо добавлять соль и ополаскиватель. При необходимости снова включите индикаторы недостатка средств.

Оптимальные результаты мойки и сушки вы получите при использовании моющего средства вместе с отдельно дозированными солью и ополаскивателем.

 Опасность получения химического ожога при использовании моющих средств.

Моющие средства могут вызывать раздражения на коже, в глазах, в носу, рту и гортани.

Избегайте контакта с моющим средством.

Избегайте вдыхания порошкообразного моющего средства. Не глотайте моющие средства. Незамедлительно обратитесь к врачу, если вы вдохнули или проглотили моющее средство.

Следите, чтобы дети не контактировали с моющими средствами. В посудомоечной машине могут находиться остатки моющего средства. Поэтому не подпускайте детей близко к открытой машине. Дозируйте моющее средство непосредственно перед запуском программы и закрывайте дверцу с помощью защитной блокировки (в зависимости от модели).

Дозирование моющего средства

Контейнер для моющего средства вмещает максимум 50 мл средства.

В контейнере для моющего средства имеются отметки для облегчения дозирования: 20, 30, макс. При полностью открытой дверце они показывают приблизительное заполнение контейнера в мл и максимальный уровень заполнения.

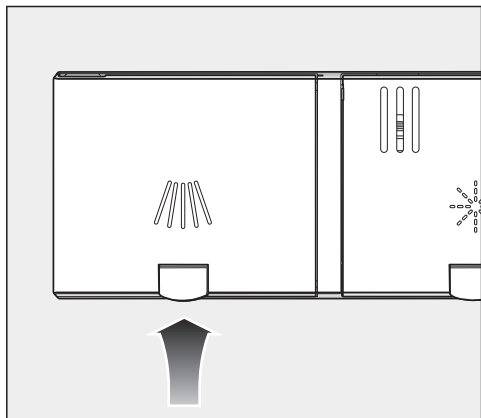
- При дозировании моющего средства учитывайте указания на упаковке моющего средства.
- Если не указано иное, загрузите в контейнер одну таблетку для мытья посуды или, в зависимости от степени загрязнения посуды, 20–30 мл моющего средства.


Если используется меньше моющего средства, чем рекомендовано, посуда может быть вымыта недостаточно чисто.

Некоторые таблетки могут не полностью растворяться в программе *QuickPowerWash*, посуда может быть вымыта недостаточно чисто.

Моющее средство

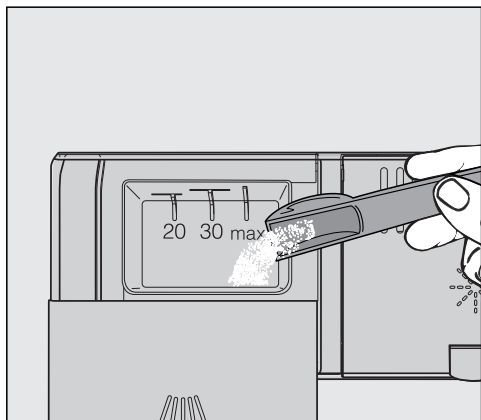
Добавление моющего средства



- Приподнимите жёлтую кнопку на крышке контейнера для моющего средства .

Крышка откроется.

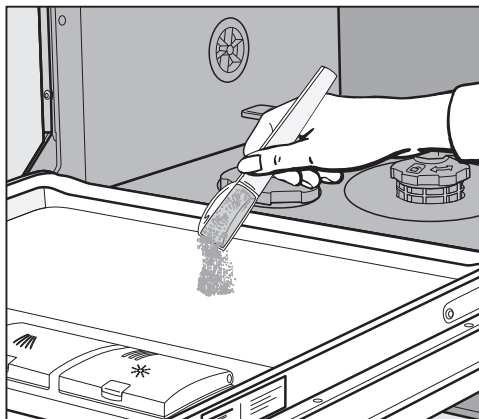
После выполнения программы крышка также будет открыта.



- Загрузите моющее средство в контейнер для моющего средства.
- Задвиньте крышку контейнера так, чтобы она зафиксировалась со щелчком.


Крышка контейнера не должна заклинивать из-за попадания моющего средства. Это может привести к тому, что крышка не откроется во время выполнения программы. Не загружайте в контейнер слишком большое количество моющего средства.

- Обязательно закрывайте упаковку с моющим средством. В противном случае средство может слипнуться комками.



- В программах с предварительным ополаскиванием (см. главу «Обзор программ») можно дополнительно наносить небольшое количество моющего средства на внутреннюю панель дверцы.

Включение посудомоечной машины

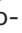
- Убедитесь, что распылительные ко-ромысла свободно вращаются.
- Закройте дверцу.
- Откройте водопроводный кран, если он перекрыт.
- Нажмите кнопку .

Индикатор *Start* начнёт мигать и загорится индикатор выбранной программы.

Выбор программы

Выбирайте программу мытья в зависимости от вида посуды и степени её загрязнённости.

В главе **«Обзор программ»** описаны программы и их назначение.

- При помощи кнопки выбора программ  выберите нужную программу.

Загорится индикатор выбранной программы.

На индикаторе времени отображается продолжительность выбранной программы в часах и минутах.

Теперь вы можете выбрать программные опции (см. главу «Программные опции»).

После выбора программных опций загораются соответствующие индикаторы.

Индикация продолжительности программы

Перед запуском программы на индикаторе времени отображается продолжительность выбранной программы в часах и минутах. В процессе выполнения программы отображается время, оставшееся до завершения программы.

Отображаемая продолжительность программы может быть разной для одной и той же программы. Она зависит, например, от температуры заливаемой воды, цикла регенерации устройства для смягчения воды, типа моющего средства, количества посуды и степени её загрязнённости.

Если вы выбираете программу в первый раз, на индикаторе появится значение времени, которое соответствует средней продолжительности выполнения программы при подключении холодной воды.

Значения времени в главе «Обзор программ» соответствуют продолжительности программы при стандартной загрузке машины и стандартных температурах.

При каждом выполнении программы электронное управление машины корректирует значение продолжительности программы в соответствии с температурой используемой воды и количеством посуды.

Запуск программы

- Нажмите кнопку *Start*.

Начнётся выполнение программы.

Загорится индикатор *Start*.



Опасность ошпаривания горячей водой.

Во время работы посудомоечной машины находящаяся в ней вода может быть горячей.


Поэтому во время работы машины открывайте дверцу с большой осторожностью.

Завершение программы

Программа завершена, если на индикаторе времени отображается 0:00.

Если включена функция AutoOpen, дверца автоматически приоткрывается в некоторых программах (см. главу «Программные опции», раздел «AutoOpen»). Благодаря этому повышается эффективность сушки.

При необходимости вентилятор сушки продолжает работать ещё несколько минут после окончания программы.

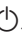
 Повреждения вследствие воздействия водяного пара.

Водяной пар может повредить чувствительные края столешницы, если по окончании программы вы откроете дверцу и вентилятор не будет продолжать работать.

Если вы выключили функцию автоматического открывания дверцы (см. главу «Программные опции», раздел «AutoOpen») и тем не менее хотите открыть дверцу после завершения программы, открывайте её до конца.


Управление расходом электроэнергии

Посудомоечная машина автоматически выключается через 10 минут после последнего нажатия любой кнопки или после окончания программы в целях экономии электроэнергии.

Вы можете снова включить посудомоечную машину кнопкой .

Во время выполнения программы, а также при наличии неполадки машина не выключается автоматически.

Выключение посудомоечной машины

- Посудомоечную машину можно в любое время выключить кнопкой .

Если выключить машину во время выполнения программы, программа будет прервана.

Таким образом можно также прервать отсчёт времени таймера.



Повреждения из-за вытекания воды.

Вытекающая вода может причинить ущерб.

Из соображений безопасности перекрывайте водопроводный кран, если посудомоечная машина остаётся на длительное время без присмотра, например, во время отпуска.

Извлечение посуды из машины

Горячая посуда чувствительна к ударам. Поэтому после выключения машины оставьте охлаждаться в ней посуду, пока вы не сможете без опасности обжечься брать её руками.


Если после выключения машины вы полностью откроете дверцу, то посуда остынет быстрее.

- Освободите от посуды сначала нижний короб, затем верхний и в заключение поддон 3D MultiFlex для столовых приборов (если имеется). Таким образом вы предотвратите попадание капель воды с верхнего короба или из поддона 3D MultiFlex на посуду в нижнем коробе.

Прерывание программы

Выполнение программы будет прервано, как только вы откроете дверцу машины.

Если вы опять закроете дверцу, то выполнение программы продолжится через несколько секунд с того места, на котором она была прервана.

 **Опасность ошпаривания горячей водой.**

Во время работы посудомоечной машины находящаяся в ней вода может быть горячей.


Поэтому открывайте дверцу во время работы прибора очень осторожно.

Отмена или смена программы


При отмене программы могут остаться невыполненными некоторые её важные этапы.

Прерывать программу можно только в течение первых минут её выполнения.

Если программа уже запущена, прервать её можно следующим образом.

- Выключите посудомоечную машину кнопкой .

Если вы хотите выбрать другую программу:

- Снова включите посудомоечную машину кнопкой .
- При дозировании моющего средства вручную проверьте, закрыт ли контейнер для моющего средства. Если крышка контейнера для моющего средства уже открыта, снова наполните его моющим средством и закройте крышку.
- Выберите нужную программу и запустите её.

Опции

Таймер


Вы можете настроить время запуска программы. При этом возможна отсрочка старта на период от 30 минут до 24 часов.

При отсрочке старта на период от 30 минут до 3 часов, время устанавливается с шагом в 30 минут, на большее время – с шагом в один час.

При дозировании моющего средства вручную средство может слипаться комками во влажном контейнере и затем будет не полностью вымываться из него.


При использовании таймера следите за тем, чтобы при загрузке моющего средства контейнер для средства был сухим. При необходимости вытрите контейнер для моющего средства насухо, прежде чем засыпать средство.

Не используйте жидкие моющие средства. Моющее средство может вытечь.


 Опасность для здоровья при контакте с моющими средствами. Чтобы у детей не было контакта с моющим средством:


Загружайте моющие средства **лишь непосредственно перед** запуском программы, прежде чем активировать функцию таймера. Закройте дверцу с помощью защитной блокировки.


Включение таймера

- Включите посудомоечную машину кнопкой .

Мигает индикатор *Старт*.


- Выберите нужную программу.
- Нажмите кнопку  *Таймер*.

На индикаторе времени отобразится последнее настроенное время. Загорится индикатор  *Таймер*.


- С помощью кнопки  настройте нужное время, по истечении которого программа должна быть автоматически запущена.
- Нажмите кнопку *Старт*.

Загорится индикатор *Старт*.

После включения таймера все индикаторы через несколько минут выключаются для экономии электроэнергии.

Чтобы снова включить индикатор времени на несколько минут, нажмите кнопку .

До запуска программы идёт обратный отсчёт времени: свыше 10 часов с шагом 1 час, менее 10 часов с шагом 1 минута.

По истечении установленного времени выбранная программа будет запущена автоматически. На индикаторе времени отображается оставшееся время, индикатор  *Таймер* гаснет.

Отображение времени таймера на индикаторе времени:

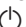

до 59 минут:
например, 30 минут = *0:30*

от 1 часа до 9 часов 30 минут:
например, 5 часов = *5:00*

свыше 10 часов:
например, 15 часов = *15*

Запуск программы до истечения времени таймера

Вы можете запустить программу, даже если время таймера ещё не истекло. Для этого выполните следующие действия.

- Выключите посудомоечную машину кнопкой .
- Снова включите посудомоечную машину кнопкой .
- При необходимости выберите нужную программу.
- Нажмите кнопку *Start*.

Начнётся выполнение программы. Загорится индикатор *Start*.

Руководство по выбору программы

Посуда	Остатки пищи	Характеристики программы
нетермостойкая посуда, бокалы и посуда из пластмассы	слегка присохшие бытовые остатки пищи	Выполнение программы с бережным уходом за посудой из стекла
смешанная посуда	любые бытовые остатки пищи	изменяемая, управляемая сенсором программа
	слегка присохшие бытовые остатки пищи	короткая программа, длится менее 1 часа
	средне присохшие бытовые остатки пищи	экономичный расход воды и электроэнергии
кастрюли, сковороды, стойкий к воздействиям фарфор и столовые приборы	сильно присохшие, пригоревшие, сильно прилипшие, содержащие крахмал или белок ¹ остатки пищи	максимальный результат очистки
<hr/>		
без посуды	остатки соли после её загрузки	удаление остатков соли


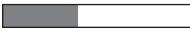








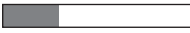




¹ Остатки пищи с содержанием крахмала могут образоваться, например, от картофеля, макарон или риса.

Остатки пищи с содержанием белка могут образоваться от жареного мяса или рыбы.

Руководство по выбору программы

Программа²

Прогноз расхода³

➔ Деликатная 45°C 🍷	Энергопотребление  Расход воды  Время выполнения 
➔ Автоматическая 45–65°C 🔄	Энергопотребление  Расход воды  Время выполнения 
➔ QuickPowerWash 65°C 😊	Энергопотребление  Расход воды  Время выполнения 
➔ ECO	Энергопотребление  Расход воды  Время выполнения 
➔ Интенсивная 75°C 🍽️	Энергопотребление  Расход воды  Время выполнения 
➔ QuickPowerWash 65°C 😊 + Express 🕒	Продолжительность программы 13 минут, без подогрева, исключительно для ополаскивания от соли.

² К программам можно добавить программные опции «Экспресс», «Особенно чисто», «С дополнительной сушкой» или «2 промежуточное ополаскивание» (при наличии) (см. главу «Программные опции»).

³ Прогнозируемые значения могут изменяться в зависимости от выбранных настроек, программных опций и условий использования.

Обзор программ

Программа	Выполнение программы				
	Предварительное ополаскивание	Мойка °C	Промежуточное ополаскивание	Окончательное ополаскивание °C	Сушка/автоматическое открывание
Программа ECO ¹	-	50	✓	44	✓ / ✓
Автоматическая 45–65 °C	изменяемый ход программы, сенсорная настройка в зависимости от количества посуды и присутствия остатков пищи				
	при необходимости	45–65	при необходимости	55–70	✓ / ✓
Деликатная 45 °C	✓	45	✓	55–70	✓ / ✓
QuickPowerWash 65 °C	-	65	✓	65	✓ / ✓
Интенсивная 75 °C	✓	75	✓	55–70	✓ / ✓

¹ Эта программа по комбинированному расходу электроэнергии и воды является наиболее эффективной для мытья посуды со средней загрязнённостью.

Обзор программ

Расход ²				
Электроэнергия		Вода	Время	
Холодная вода 15 °С кВтч	Горячая вода 60 °С кВтч	Литры	Холодная вода 15 °С ч:мин	Горячая вода 60 °С ч:мин
0,75/0,74 ³	0,52/0,51 ³	8,9	3:57/3:58 ³	3:41
0,75–1,05 ^{4,5}	0,45–0,55 ^{4,5}	6,0–13,0 ^{4,5}	2:05–3:35	1:57–3:21
0,90	0,40	13,0	2:44	2:28
1,20	0,75	10,5	0:58	0:58
1,35	0,85	14,0	3:11	3:03

² Указанные значения для программы *ECO* установлены при стандартных условиях испытаний. Указанные значения для других программ были определены при аналогичных условиях испытаний.

На практике возможны отклонения в показателях в зависимости от выбранных установок, программных опций или условий использования.


³ Посудомоечная машина с выдвижным поддоном для столовых приборов / Посудомоечная машина с корзиной для столовых приборов

⁴ Минимальное значение: частичная загрузка посудой со слабой загрязнённостью

⁵ Максимальное значение: полная загрузка посудой с сильной загрязнённостью


Программные опции


Экспресс


При выборе программной опции  *Экспресс* сокращается продолжительность программы.

Для получения оптимального результата мытья посуды повышается температура, а значит и расход электроэнергии.

Время, на которое уменьшается продолжительность программы, может быть различным и зависит от выбранной программы.

Выбор программной опции  *Экспресс* в некоторых случаях имеет приоритет по отношению к другим выбранным опциям.


В сочетании с программой *QuickPowerWash* опция  *Экспресс* предполагает выполнение одного цикла мытья исключительно для удаления солевого раствора, перелившегося через край при наполнении контейнера для соли.

■ Включите посудомоечную машину кнопкой .

Мигает индикатор *Старт*.

■ При необходимости выберите другую программу.

■ Нажмите кнопку  *Экспресс*.

Индикатор  *Экспресс* горит, если опция для выбранной программы доступна.



■ Запустите программу нажатием кнопки *Старт*.

Выбранная программная опция остаётся активной для соответствующей программы до изменения настройки (кроме программы *ECO*).


Функция автоматического открывания (AutoOpen)

В некоторых программах дверца автоматически приоткрывается для улучшения результатов сушки.

Эту программную опцию можно отключить.


- Кнопкой  выключите посудомоечную машину, если она ещё включена.
- Удерживайте кнопку *Start* нажатой и **одновременно** включите посудомоечную машину кнопкой . При этом удерживайте кнопку *Start* нажатой не менее четырёх секунд, пока не загорится индикатор *Start*.


Если этого не произойдёт, повторите действия сначала.

- 7 раз нажмите кнопку выбора программ .

Левый индикатор программы мигает коротко 7 раза через определённый интервал.

Последовательность мигающих символов на индикаторе времени покажет, включена ли программная опция AutoOpen:



- *P 1*: опция AutoOpen включена
- *P 0*: опция AutoOpen выключена
- Если вы хотите изменить установку, нажмите кнопку *Start*.
Установка будет сразу же сохранена.
- Выключите посудомоечную машину кнопкой .

 Повреждения вследствие воздействия водяного пара.
Водяной пар может повредить чувствительные края столешницы, если по окончании программы вы откроете дверцу и вентилятор не будет продолжать работать.
Если вы выключили автоматическое открывание дверцы и всё же хотите открыть дверцу по окончании программы, открывайте её до конца.


Программные опции

Выключение индикаторов недостатка средств

Если вы долгое время используете многофункциональные моющие средства и вам мешают индикаторы недостатка соли и ополаскивателя, вы можете отключить оба индикатора.

- Кнопкой  выключите посудомоечную машину, если она ещё включена.
- Удерживайте кнопку *Start* нажатой и **одновременно** включите посудомоечную машину кнопкой . При этом удерживайте кнопку *Start* нажатой не менее четырёх секунд, пока не загорится индикатор *Start*.

Если этого не произойдёт, повторите действия сначала.


- 9 раз нажмите кнопку выбора программ .

Левый индикатор программы мигает коротко 9 раз через определённый интервал.

Последовательность мигающих символов на индикаторе времени покажет, включены или выключены индикаторы недостатка средств:

- *P 1*: индикаторы недостатка средств включены
 - *P 0*: индикаторы недостатка средств выключены
- Если вы хотите изменить установку, нажмите кнопку *Start*.

Установка будет сразу же сохранена.



- Выключите посудомоечную машину кнопкой .

Если вы больше не используете многофункциональные моющие средства, необходимо добавлять соль и ополаскиватель. Снова включите индикаторы недостатка средств.


Особенно чисто

Эту программную опцию можно выбрать, чтобы улучшить результат мытья в программах.

При активировании этой программной опции увеличивается продолжительность программ и повышаются температура мытья. Возможно увеличение расхода электроэнергии и воды.

- Кнопкой  выключите посудомоечную машину, если она ещё включена.
- Удерживайте кнопку *Start* нажатой и **одновременно** включите посудомоечную машину кнопкой . При этом удерживайте кнопку *Start* нажатой не менее четырёх секунд, пока не загорится индикатор *Start*.

Если этого не произойдёт, повторите действия сначала.

- 10 раз нажмите кнопку выбора программ .


Левый индикатор программы мигает 1 раз длительно через определенный интервал.

Последовательность мигающих символов на индикаторе времени покажет, включена ли программная опция «Экстра чисто»:

- *P 1*: опция «Особенно чисто» включена
- *P 0*: опция «Особенно чисто» выключена

- Если вы хотите изменить установку, нажмите кнопку *Start*.

Установка будет сразу же сохранена.


- Выключите посудомоечную машину кнопкой .


Программные опции

С дополнительной сушкой

Эту программную опцию можно выбрать, чтобы улучшить результат сушки в программах.


При активировании этой программной опции увеличивается продолжительность программ и повышаются температуры ополаскивания. Возможно увеличение расхода электроэнергии.

■ Кнопкой  выключите посудомоечную машину, если она ещё включена.

■ Удерживайте кнопку *Старт* нажатой и **одновременно** включите посудомоечную машину кнопкой .

При этом удерживайте кнопку *Старт* нажатой не менее четырёх секунд, пока не загорится индикатор *Старт*.

Если этого не произойдёт, повторите действия сначала.

■ 11 раз нажмите кнопку выбора программ .

Левый индикатор программы мигает 1 раз длительно и 1 раз коротко через определенный интервал.


Последовательность мигающих символов на индикаторе времени покажет, включена ли программная опция «С дополнительной сушкой»:

- *P 1*: опция «С дополнительной сушкой» включена

- *P 0*: опция «С дополнительной сушкой» выключена

■ Если вы хотите изменить установку, нажмите кнопку *Старт*.



Установка будет сразу же сохранена.

■ Выключите посудомоечную машину кнопкой .

Второе промежуточное ополаскивание

Эту программную опцию можно вы-брать, чтобы улучшить результат мы-тья в программах за счёт второго про-межуточного ополаскивания.

При активировании этой программ-ной опции увеличивается продолжи-тельность программ и повышается расход воды.

- Кнопкой  выключите посудомоеч-ную машину, если она ещё включе-на.
- Удерживайте кнопку *Start* нажа-той и **одновременно** включите по-судомоечную машину кнопкой . При этом удерживайте кноп-ку *Start* нажатой не менее четырёх секунд, пока не загорится индикатор *Start*.

Если этого не произойдёт, повторите все действия сначала.

- Нажмите переключатель про-грамм > 12 раз.


Левый индикатор программы мигает 1 раз длинно и 2 раза коротко через определённый интервал.

Последовательность мигающих сим-волов на индикаторе времени пока-жет, включена ли программная опция «Второе промежуточное ополаскива-ние»:

- *P 1*: опция «Второе промежуточное ополаскивание» включена.
 - *P 0*: опция «Второе промежуточное ополаскивание» отключена.
- Если вы хотите изменить установку, нажмите кнопку *Start*.

Установка будет сразу же сохранена.



Если программная опция была вклю-чена, то она будет действовать для всех программ, пока не будет снова выключена (за исключением програм-мы ECO).

- Выключите посудомоечную машину кнопкой .


Программные опции

Заводские настройки

Вы можете сбросить все установки и вернуть заводские настройки.

- Кнопкой  выключите посудомоечную машину, если она ещё включена.
- Удерживайте кнопку *Start* нажатой и **одновременно** включите посудомоечную машину кнопкой . При этом удерживайте кнопку *Start* нажатой не менее четырёх секунд, пока не загорится индикатор *Start*.

Если этого не произойдёт, повторите действия сначала.

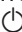
- 19 раз нажмите кнопку выбора программ .

Левый индикатор программы мигает 1 раз длительно и 9 раз коротко через определенный интервал.

Последовательность мигающих символов на индикаторе времени покажет, отличается ли какое-либо установленное значение от заводской настройки.

- *P 1*: все значения соответствуют заводской настройке.
- *P 0*: по меньшей мере одна настройка была изменена.
- Чтобы вернуть заводские настройки для посудомоечной машины, нажмите кнопку *Start*.

Установка будет сразу же сохранена.

- Выключите посудомоечную машину кнопкой .

Регулярно (примерно каждые 4-6 месяцев) проверяйте общее состояние вашей посудомоечной машины. Это позволит выявить неполадки, прежде чем они возникнут.



Риск повреждений вследствие использования неподходящих чистящих средств.

На всех поверхностях легко образуются царапины. Все поверхности могут окраситься или измениться при соприкосновении с неподходящими чистящими средствами.

Используйте только подходящие чистящие средства для соответствующего вида поверхности.

Очистка моечной камеры

Моечная камера самоочищается в процессе работы посудомоечной машины, если вы всегда используете правильное количество моющего средства.

Если, несмотря на это, появились, например, отложения извести или жира, вы можете удалить их с помощью специальных чистящих средств (продаются в сервисной службе или в интернет-магазине Miele). Учитывайте при этом указания, приведённые на упаковке чистящего средства.

При частом использовании программ мытья с низкими температурами (< 50 °C), существует опасность появления запаха и бактерий в моечной камере. Для очистки моечной камеры и во избежание образования запахов запускайте один раз в месяц программу *Интенсивная 75 °C*.

- Регулярно очищайте фильтры в моечной камере.

Чистка и уход

Чистка дверного уплотнения и дверцы


Уплотнитель дверцы и боковые стороны дверцы посудомоечной машины не промываются струями воды и не очищаются. Поэтому там может образоваться плесень.

- Регулярно протирайте уплотнитель дверцы посудомоечной машины влажной тканью, чтобы удалить остатки пищи.
- Стирайте брызги от пищи и напитков с боковых сторон дверцы машины.

Очистка панели управления

- Чистите панель управления **только** чистой влажной салфеткой.

Очистка фронтальной панели

 Повреждения вследствие загрязнений!

Если загрязнения остаются на поверхности длительное время, то потом их будет трудно удалить; при этом поверхности могут окраситься или изменить свой внешний вид. Лучше всего удалять загрязнения сразу.

- Очищайте фронтальную панель с помощью губки, тёплой воды и средства для мытья посуды вручную. Затем протрите насухо мягкой тканью.
Для очистки можно использовать также чистую влажную салфетку из микрофибры без моющего средства.

Чтобы избежать повреждений поверхностей, при очистке не используйте:

- моющие средства, содержащие соду, аммиак, кислоту или хлориды
- моющие средства для растворения накипи
- абразивные чистящие средства, например абразивный порошок, пемзу
- моющие средства, содержащие растворитель
- средства для чистки поверхностей из нержавеющей стали
- моющие средства для посудомоечных машин
- средства для чистки духовых шкафов
- очистители для стёкол
- жёсткие губки и щётки с абразивной поверхностью (например, для очистки кастрюль; использованные губки или салфетки, содержащие остатки абразивных средств)
- очистители от грязи
- острые металлические скребки
- проволочные мочалки
- пароструйные очистители

Очистка распылительных коромысел

Остатки пищи могут оседать на форсунках и опорах распылительных коромысел. Поэтому следует регулярно (примерно каждые 2–4 месяца) проверять состояние коромысел.

Не проводите мойку без распылительных коромысел.

⚠ Повреждения из-за частиц загрязнений в системе циркуляции!
При отсутствии фильтров частицы загрязнений могут попасть в систему циркуляции и засорить её.

Не проводите мойку без нижнего распылительного коромысла и фильтров.

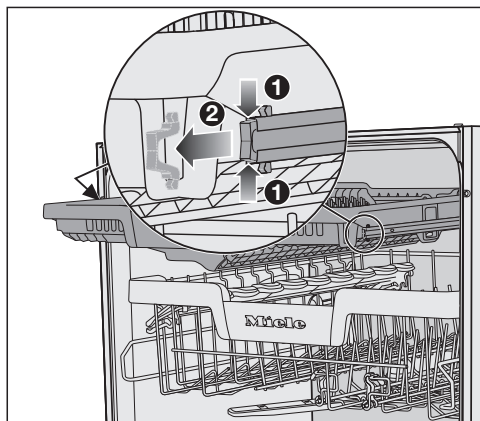
Следите за тем, чтобы при очистке фильтров и коромысел крупные частицы загрязнений не попадали в систему циркуляции.

- Выключите посудомоечную машину.

Извлечение выдвижного поддона для столовых приборов (при наличии)

Для того чтобы извлечь верхнее распылительное коромысло сначала извлеките выдвижной поддон для столовых приборов (при наличии).

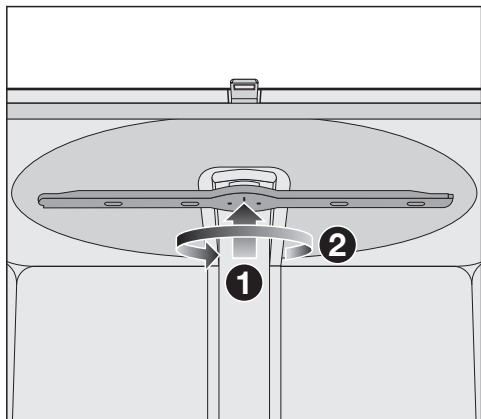
- Извлеките выдвижной поддон для столовых приборов.



- Сожмите предохранительные скобы направляющих по обеим сторонам выдвижного поддона для столовых приборов **1** и одновременно снимите предохранительные скобы **2**.
- Полностью извлеките выдвижной поддон для столовых приборов.

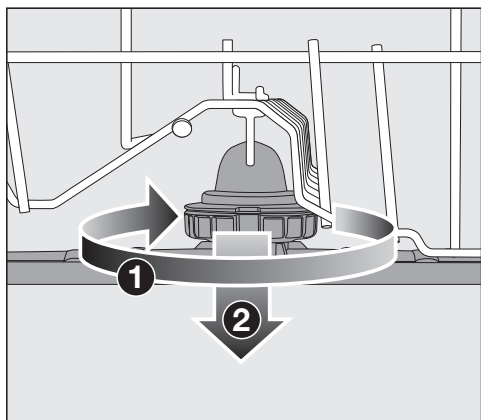
Чистка и уход

Демонтаж верхнего распылительно-го коромысла



- Прижмите верхнее распылительное коромысло **1** по направлению вверх, чтобы соединилось внутреннее зубчатое сцепление, и отвинтите коромысло против часовой стрелки **2** (вид снизу).

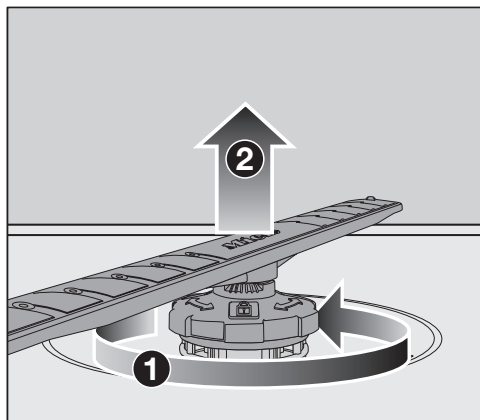
Демонтаж среднего распылительного коромысла



- Поверните резьбовое соединение среднего распылительного коромысла по часовой стрелке **1** (вид сверху) и снимите коромысло **2**.

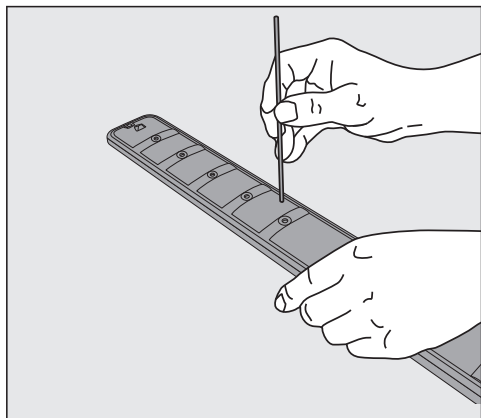
Демонтаж нижнего распылительно-го коромысла

- Извлеките нижний короб.



- Поверните резьбовое соединение нижнего распылительного коромысла против часовой стрелки **1** (вид сверху) и снимите коромысло движением вверх **2**.

Очистка распылительных коромысел

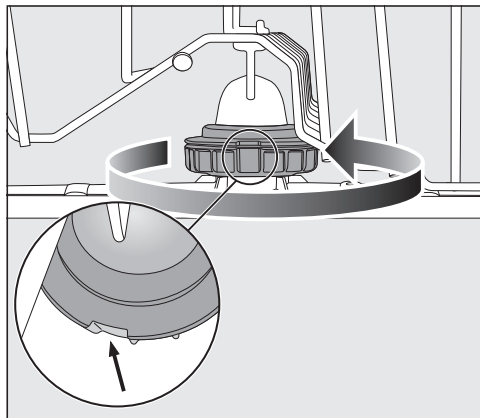


- С помощью острого предмета протолкните остатки пищи в форсунках внутрь распылительного коромысла.
- Тщательно промойте распылительное коромысло под струёй воды.

Установка верхнего распылительного коромысла

- Снова вставьте верхнее распылительное коромысло и крепко затяните его.

Установка среднего распылительного коромысла

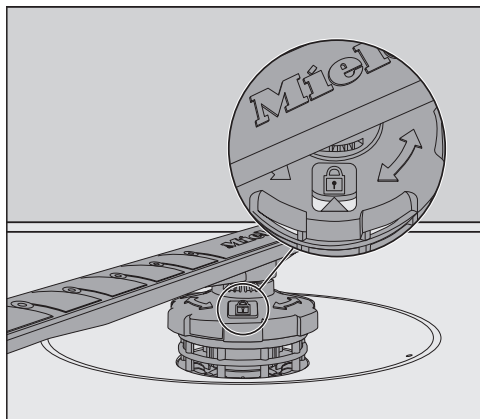



- Снова установите среднее распылительное коромысло и заверните резьбовое соединение против часовой стрелки (вид сверху) до фиксации. Следите за тем, чтобы выемки в фиксаторе находились друг над другом.


Чистка и уход

Установка нижнего распылительного коромысла

- Снова вставьте нижнее распылительное коромысло и проследите за тем, чтобы комбинация фильтров хорошо прилегала ко дну моечной камеры.



- Поверните резьбовое соединение нижнего распылительного коромысла по часовой стрелке (вид сверху) таким образом, чтобы стрелка в смотровом окне указывала на символ замка .
- Убедитесь, что распылительные коромысла вращаются свободно.

 Повреждения из-за частиц загрязнений в системе циркуляции! Вместе с нижним распылительным коромыслом закрепляется комбинация фильтров. При отсутствии фильтров крупные частицы загрязнений могут попасть в систему циркуляции и засорить её. Не проводите мойку без нижнего распылительного коромысла и фильтров.

Установка выдвижного поддона для столовых приборов (при наличии)

- Снова задвиньте выдвижной поддон для столовых приборов на направляющие.
- Снова установите предохранительные скобы в направляющие по обеим сторонам выдвижного поддона для столовых приборов.

Проверка сеток фильтра в моечной камере

Сетки комбинированного фильтра, расположенного на дне моечной камеры, задерживают грубые частицы загрязнений из моющего раствора. Таким образом, эти частицы не могут попасть в систему циркуляции и — через распылительные коромысла — снова в моечную камеру.

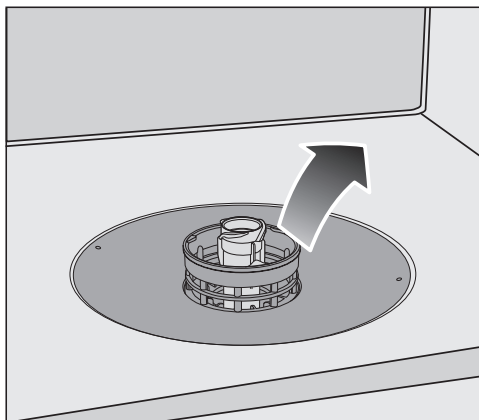
⚠ Повреждения из-за частиц загрязнений в системе циркуляции. При отсутствии фильтров частицы загрязнений могут попасть в систему циркуляции и засорить её. Не проводите мытьё без нижнего распылительного коромысла и фильтров. Следите за тем, чтобы при очистке фильтров и коромысел крупные частицы загрязнений не попадали в систему циркуляции.

Со временем фильтры могут засориться частицами загрязнений. Насколько быстро это произойдёт, зависит от интенсивности эксплуатации машины и степени загрязнения посуды.

- Регулярно проверяйте сетки комбинированного фильтра и при необходимости очищайте их.

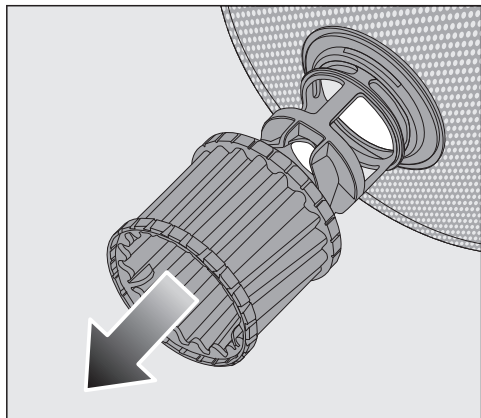
Чистка фильтров

- Выключите посудомоечную машину.
- Выньте нижнее распылительное коромысло (см. главу «Чистка и уход», раздел «Очистка распылительных коромысел»).
- Прежде чем извлечь комбинированный фильтр, удалите крупные частицы загрязнений, чтобы они не попали в систему циркуляции.

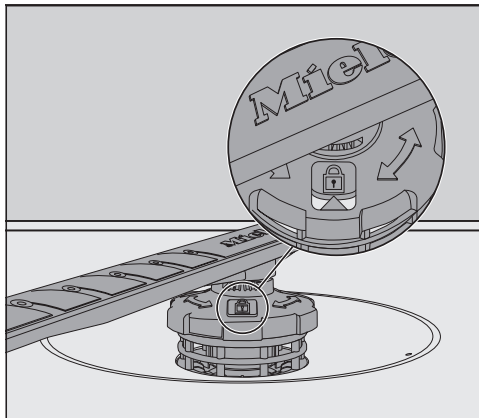



- Выньте комбинированный фильтр.


Чистка и уход



- Для очистки внутренней стороны фильтра снимите с комбинированного фильтра микрофильтр, потянув его за пластиковое кольцо вниз.
- Очистите все детали под струёй воды. Для чистки фильтра можно также использовать щётку.
- Снова установите микрофильтр на комбинированный фильтр.
- Вложите комбинированный фильтр так, чтобы он плотно прилегал ко дну моечной камеры.
- Снова наденьте нижнее распылительное коромысло вместе с резьбовым соединением на комбинированный фильтр.



- Поверните резьбовое соединение по часовой стрелке так, чтобы стрелка в смотровом окошке указывала на символ замка .

 Ущерб из-за частиц загрязнений и посторонних предметов в системе циркуляции.

Вместе с нижним распылительным коромыслом фиксируется комбинированный фильтр. При отсутствии фильтров крупные частицы загрязнений и посторонние предметы могут попасть в систему циркуляции и засорить её, что может привести к повреждению прибора. Не проводите мойку без нижнего распылительного коромысла и без фильтров.

Чистка фильтра в заливном шланге

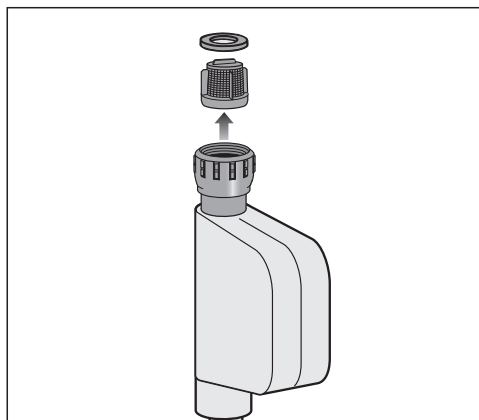
Для защиты заливного клапана и для механической очистки воды от крупных загрязнений в его резьбовое соединение встроен сетчатый фильтр. Если он загрязнён, то в моечную камеру поступает недостаточное количество воды.

⚠ Опасность поражения электрическим током.

Пластмассовый корпус на конце шланга подачи воды содержит электрический клапан.

Не погружайте корпус в жидкости.

- Отсоедините посудомоечную машину от сети.
Для этого выключите машину и выньте вилку из розетки.
- Закройте водопроводный кран.
- Отвинтите заливной клапан.



- Выньте уплотнительное кольцо из резьбового соединения.
- Захватите плоскогубцами или пассатижами край пластиковой сетки и вытащите её.
- Очистите фильтр под струёй воды.
- Установка выполняется в обратной последовательности.

Руками плотно наверните резьбовое соединение на водопроводный кран. Медленно откройте водопроводный кран. В том случае, если вода немного сочится, подтяните резьбовое соединение руками.

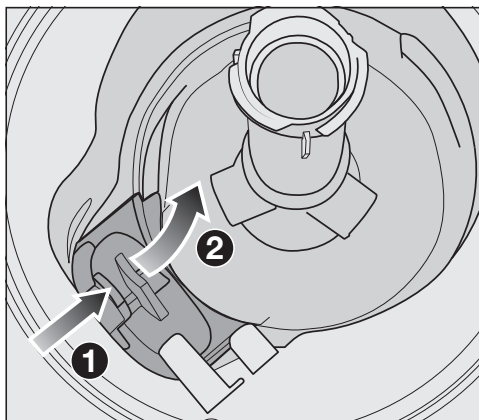
После очистки фильтр **необходимо** установить обратно.

Чистка и уход

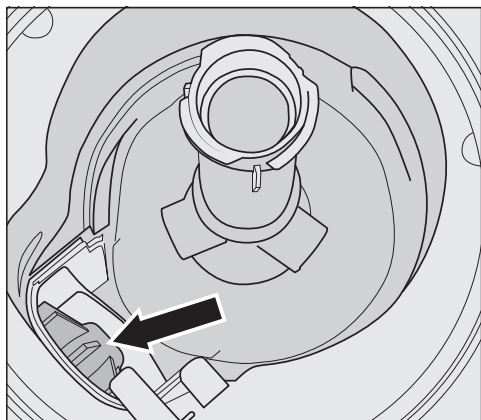
Очистка сливного насоса

Если по завершении программы в моечной камере остаётся вода, значит она не была откачана. Сливной насос может заблокироваться посторонними предметами. Вы можете легко их удалить.

- Отсоедините посудомоечную машину от сети.
Для этого выключите машину и выньте вилку из розетки.
- Выньте комбинированный фильтр из моечной камеры (см. главу «Чистка и уход», раздел «Чистка фильтров»).
- Вычерпайте воду из моечной камеры с помощью небольшой ёмкости.



- Прижмите вовнутрь фиксатор крышки сливного насоса ①.
- Наклоните крышку вовнутрь, чтобы её можно было вынуть ②.
- Хорошо промойте крышку под струёй воды и удалите все посторонние предметы.



Под крышкой находится сливной насос (стрелка).

! Опасность получения травм из-за осколков стекла.

Осколки стекла особенно трудно заметить в сливном насосе.

Чистите сливной насос осторожно.

- Осторожно удалите из сливного насоса все посторонние предметы. Для проверки поверните рукой рабочее колесо сливного насоса. Колесо при этом вращается лёгкими толчками.
- Снова установите крышку вертикально сверху.

Обязательно введите в паз фиксатор.

! Ущерб вследствие неправильной очистки.

Элементы конструкции чувствительны к механической нагрузке, их можно легко повредить при очистке.


Чистите сливной насос осторожно.

Что делать, если ...


Вы можете самостоятельно устранить большинство неполадок, возникающих при ежедневной эксплуатации прибора. Во многих случаях это позволит сэкономить время и денежные средства, так как не придётся вызывать специалиста сервисной службы.

На сайте www.miele.kz/service вы найдёте информацию, как можно самостоятельно исправить неполадки.


Приведённые ниже таблицы помогут найти причины возникновения неисправности или ошибки и устранить их.

Ниже приводятся только такие неполадки, которые при необходимости вы можете устранить самостоятельно. Все остальные неполадки сведены в один перечень в меню  Ошибка FXX.

Технические неполадки

Проблема	Причина и устранение
Панель управления после включения посудомоечной машины кнопкой  остается тёмной.	Сетевая вилка не вставлена в розетку. ■ Вставьте вилку в розетку.
	Сработал автомат защиты в электрощите. ■ Включите автомат защиты (минимальную величину тока срабатывания см. на типовой табличке). ■ Если автомат защиты сработает снова, обратитесь в жилищно-эксплуатационную организацию вашего дома или в сервисную службу Miele.
Посудомоечная машина не продолжает мытьё.	Сработал автомат защиты. Дисплей тёмный, посудомоечная машина не включается. ■ Включите автомат защиты (минимальную величину тока срабатывания см. на типовой табличке). ■ Если автомат защиты сработает снова, обратитесь в сервисную службу Miele.

Сообщения о неисправностях




Проблема	Причина и устранение
<p>На индикаторе времени отображается номер ошибки, которого нет в приведённом ниже списке.</p>	<p>Возможно, возникла техническая неисправность.</p> <ul style="list-style-type: none"> ■ Выключите посудомоечную машину кнопкой . ■ Через несколько секунд снова включите посудомоечную машину. ■ Заново запустите нужную программу. <p>Если индикаторы начнут мигать снова, значит возникла техническая неисправность.</p> <ul style="list-style-type: none"> ■ Выключите посудомоечную машину. ■ Закройте водопроводный кран. ■ Обратитесь в сервисную службу Miele.
<p>Ошибка F7D: Возможно, в дополнение сливной насос также работает при открытой дверце.</p>	<p>Сработала система защиты от протечек Waterproof.</p> <ul style="list-style-type: none"> ■ Выключите посудомоечную машину. ■ Закройте водопроводный кран. ■ Обратитесь в сервисную службу Miele.
<p>Все индикаторы выбора программы мигают. На индикаторе времени отображается номер ошибки F7B.</p>	<p>Неисправность в циркуляционном насосе.</p> <ul style="list-style-type: none"> ■ Выключите посудомоечную машину. ■ Снова включите посудомоечную машину. ■ Заново запустите нужную программу. <p>Если снова появится индикация ошибки, значит возникла техническая неисправность.</p> <ul style="list-style-type: none"> ■ Выключите посудомоечную машину и выньте вилку из розетки. ■ Закройте водопроводный кран. ■ Обратитесь в сервисную службу Miele.

Что делать, если ...

Устройство открывания дверцы



Проблема	Причина и устранение
На индикаторе времени отображается номер ошибки F33.	<p>Дверца не открывается автоматически. Возможно, возникла техническая неисправность.</p> <ul style="list-style-type: none">■ Выключите посудомоечную машину.■ Откройте дверцу вручную (см. главу «Ввод в эксплуатацию», раздел «Открывание дверцы») и снова включите посудомоечную машину.■ Если снова появится сообщение об ошибке, обратитесь в сервисную службу Miele.
	<p>Направляющая замка дверцы не задвигается после открывания дверцы. Возможно, возникла техническая неисправность.</p> <ul style="list-style-type: none">■ Снова включите посудомоечную машину.■ Если снова появится сообщение об ошибке, обратитесь в сервисную службу Miele.

Ошибка в системе залива воды

Проблема	Причина и устранение
<p>Индикатор  мигает и горит попеременно. На индикаторе времени попеременно отображаются F и 173.</p>	<p>Водопроводный кран закрыт. <ul style="list-style-type: none"> ■ Полностью откройте водопроводный кран. </p>
<p>Посудомоечная машина не продолжает мытьё. Индикатор  мигает. На индикаторе времени отображается номер ошибки F12 или F13.</p>	<p>Прежде чем устранить неполадку: <ul style="list-style-type: none"> ■ Выключите посудомоечную машину кнопкой . <p>Неполадки при заливе воды.</p> <ul style="list-style-type: none"> ■ Полностью откройте водопроводный кран и снова запустите программу. ■ Очистите фильтр в системе подачи воды (см. главу «Чистка и уход», раздел «Чистка фильтра в системе подачи воды»). ■ Напор подачи воды ниже, чем 50 кПа. Проконсультируйтесь с техническим специалистом, как можно устранить неисправность. ■ Возможно, место подключения слива воды в вашем доме находится слишком низко, и вам следует подавать воздух в систему слива воды (см. главу «Монтаж», раздел «Слив воды»). </p>
<p>Посудомоечная машина не продолжает мытьё. На индикаторе времени отображается номер ошибки F18.</p>	<p>Возникла техническая неисправность. <ul style="list-style-type: none"> ■ Выключите посудомоечную машину. ■ Закройте водопроводный кран. ■ Обратитесь в сервисную службу Miele. </p>

Что делать, если ...

Неполадки в системе слива воды

Проблема	Причина и устранение
<p>Посудомоечная машина не продолжает мытьё. Индикатор /  мигает. На индикаторе времени отображается номер ошибки F11.</p>	<p>Прежде чем устранить неполадку:</p> <ul style="list-style-type: none">■ Выключите посудомоечную машину. <p>Неполадки при сливе воды. Возможно, в моечной камере находится вода.</p> <ul style="list-style-type: none">■ Очистите комбинированный фильтр (см. главу «Чистка и уход», раздел «Чистка фильтров»).■ Очистите сливной насос (см. главу «Чистка и уход», раздел «Очистка сливного насоса»).■ Устраните перегиб или узел на сливном шланге в случае их возникновения.

Общие проблемы, связанные с работой посудомоечной машины

Проблема	Причина и устранение
Контрольные индикаторы и индикатор времени не горят.	Посудомоечная машина автоматически выключается в целях экономии электроэнергии. <ul style="list-style-type: none"> ■ Снова включите посудомоечную машину кнопкой .
В контейнере для моющего средства после мытья посуды склеились остатки средства.	Контейнер для моющего средства был влажным при его наполнении. <ul style="list-style-type: none"> ■ Дозируйте моющее средство только в сухой контейнер.
Крышка контейнера для моющего средства не закрывается.	Склеившиеся остатки моющего средства заблокировали замок. <ul style="list-style-type: none"> ■ Удалите остатки моющих средств.
По окончании программы с внутренней стороны дверцы и, возможно, на внутренних стенках машины остаётся влага в виде капель или подтеков.	Это не неисправность. Обычный принцип работы системы сушки. Влага испарится через некоторое время.
После завершения выполнения программы в моечной камере находится вода.	Прежде чем вы устраните неполадку: <ul style="list-style-type: none"> ■ Выключите посудомоечную машину.
	Засорился комбинированный фильтр в моечной камере. <ul style="list-style-type: none"> ■ Очистите комбинированный фильтр (см. главу «Чистка и уход», раздел «Чистка фильтров»).
	Сливной насос заблокирован. <ul style="list-style-type: none"> ■ Очистите сливной насос (см. главу «Чистка и уход», раздел «Очистка сливного насоса»).
	Перегнут сливной шланг. <ul style="list-style-type: none"> ■ Устраните перегиб сливного шланга.

Что делать, если ...

Шумы

Проблема	Причина и устранение
Стук в моечной камере	Распылительное коромысло ударяется о посуду. ■ Осторожно откройте дверцу и расположите в другом порядке посуду, которая мешает вращению коромысел.
Дребежание/стук в моечной камере	Посуда двигается в моечной камере. ■ Осторожно откройте дверцу и расположите посуду так, чтобы она была неподвижна. В сливном насосе находится посторонний предмет (например, осколок). ■ Удалите из сливного насоса посторонний предмет (см. главу «Чистка и уход», раздел «Очистка сливного насоса»).
Стук в системе водопровода	Возможно, звук связан с тем, как была проложена водопроводная линия при монтаже, или с небольшим сечением линии водопровода. ■ Это не влияет на работу посудомоечной машины. При необходимости обратитесь за помощью к техническому специалисту в жилищно-эксплуатационную организацию вашего дома.

Неудовлетворительный результат мытья

Проблема	Причина и устранение
<p>Посуда недостаточно чистая.</p>	<p>Посуда была неправильно расставлена в машине.</p> <ul style="list-style-type: none"> ■ Учитывайте указания в главе «Размещение посуды и столовых приборов».
	<p>Была выбрана недостаточно интенсивная программа мытья.</p> <ul style="list-style-type: none"> ■ Выбирайте более интенсивную программу (см. главу «Обзор программ»).
	<p>При дозировании моющего средства вручную дозировалось слишком мало средства.</p> <ul style="list-style-type: none"> ■ Используйте больше моющего средства или другой вид средства.
	<p>Вращение распылительных коромысел заблокировано посудой.</p> <ul style="list-style-type: none"> ■ Проверьте, хорошо ли вращаются коромысла, и при необходимости расположите посуду по-другому.
	<p>Комбинированный фильтр в моечной камере загрязнён или неправильно установлен. Это может быть причиной засорения форсунок распылительных коромысел.</p> <ul style="list-style-type: none"> ■ Очистите комбинированный фильтр или установите его правильно. ■ При необходимости очистите форсунки распылительных коромысел (см. главу «Чистка и уход», раздел «Очистка распылительных коромысел»).
<p>На бокалах и столовых приборах остаются разводы. Бокалы приобретают голубоватый оттенок. Налёт можно стереть.</p>	<p>Используется слишком много ополаскивателя.</p> <ul style="list-style-type: none"> ■ Уменьшите дозировку (см. главу «Ввод в эксплуатацию», раздел «Ополаскиватель»).

Что делать, если ...

Проблема	Причина и устранение
<p>Посуда не просыхает, или на бокалах и столовых приборах остаются пятна.</p>	<p>Используется слишком мало ополаскивателя, или контейнер для ополаскивателя пуст.</p> <ul style="list-style-type: none"> ■ Заполните контейнер ополаскивателем, увеличьте его дозировку или при следующем добавлении ополаскивателя замените его на другой вид (см. главу «Ввод в эксплуатацию», раздел «Ополаскиватель»).
	<p>Посуда слишком рано выгружена из машины.</p> <ul style="list-style-type: none"> ■ Вынимайте посуду из машины позже (см. главу «Эксплуатация», раздел «Вынимание посуды из машины»).
	<p>Недостаточная длительность фазы сушки в выбранной программе для имеющейся посуды.</p> <ul style="list-style-type: none"> ■ Выберите программную опцию «С дополнительной сушкой» (см. главу «Программные опции», раздел «С дополнительной сушкой»).
	<p>Вы используете мультифункциональные средства для посудомоечных машин, которые отличаются слабой эффективностью при сушке.</p> <ul style="list-style-type: none"> ■ Замените моющее средство или используйте ополаскиватель (см. главу «Ввод в эксплуатацию», раздел «Ополаскиватель»).
<p>Бокалы окрасились в коричневатоголубоватый цвет. Налёт невозможно стереть.</p>	<p>Компоненты моющего средства выделились в осадок.</p> <ul style="list-style-type: none"> ■ Немедленно замените моющее средство.
<p>Бокалы потускнели и изменили цвет. Налёт невозможно стереть.</p>	<p>Бокалы не пригодны для мытья в посудомоечной машине. Заметны изменения на поверхности.</p> <ul style="list-style-type: none"> ■ Проблему нельзя устранить. Приобретайте бокалы, подходящие для мытья в посудомоечной машине.
<p>Следы чая или губной помады удалились не полностью.</p>	<p>Выбранная программа имела слишком низкую температуру мытья.</p> <ul style="list-style-type: none"> ■ Выбирайте программу с более высокой температурой мытья.
	<p>Моющее средство обладает слишком низким отбеливающим действием.</p> <ul style="list-style-type: none"> ■ Замените моющее средство.

Проблема	Причина и устранение
<p>Предметы из пластика изменили цвет.</p>	<p>Причиной этого могут быть натуральные красители, например, из моркови, помидор или кетчупа. Количество моющего средства или его отбеливающее действие было слишком слабым для удаления натурального красителя.</p> <ul style="list-style-type: none"> ■ Используйте больше моющего средства (см. главу «Моющее средство»). <p>Изменившие цвет предметы уже не вернут прежнюю окраску.</p>
<p>На посуде образуется белый налёт. Бокалы и столовые приборы приобрели молочный оттенок. Налёт можно стереть.</p>	<p>Слишком малое количество ополаскивателя.</p> <ul style="list-style-type: none"> ■ Увеличьте дозировку (см. главу «Ввод в эксплуатацию», раздел «Ополаскиватель»). <p>Контейнер для регенерационной соли пуст.</p> <ul style="list-style-type: none"> ■ Заполните контейнер регенерационной солью (см. главу «Ввод в эксплуатацию», раздел «Регенерационная соль»). <p>Неплотно закрыта крышка контейнера для соли.</p> <ul style="list-style-type: none"> ■ Выровняйте положение крышки и плотно заверните её. <p>Использовались неподходящие комбинированные моющие средства.</p> <ul style="list-style-type: none"> ■ Замените моющее средство. По возможности используйте таблетки или порошкообразные моющие средства некомбинированного действия и добавляйте регенерационную соль и ополаскиватель. <p>Устройство смягчения воды запрограммировано на слишком низкую жёсткость воды.</p> <ul style="list-style-type: none"> ■ Запрограммируйте устройство на более высокую жёсткость воды (см. главу «Ввод в эксплуатацию», раздел «Устройство смягчения воды»).

Что делать, если ...

Проблема	Причина и устранение
На столовых приборах видны следы ржавчины.	<p>Эти столовые приборы недостаточно устойчивы к коррозии.</p> <ul style="list-style-type: none">■ Проблему нельзя устранить. Приобретайте столовые приборы, пригодные для мытья в посудомоечной машине. <p>После загрузки регенерационной соли не была запущена программа. Остатки соли попали на посуду в процессе мойки.</p> <ul style="list-style-type: none">■ После каждой загрузки соли обязательно сразу запускайте программу ☺ 65 °C <i>QuickPowerWash</i> с программной опцией 🌀 <i>Экспресс</i> без посуды. <p>Неплотно закрыта крышка контейнера для соли.</p> <ul style="list-style-type: none">■ Выровняйте положение крышки и плотно заверните её.

На сайте www.miele.kz/service вы найдёте информацию, как можно самостоятельно исправить неполадки, а также информацию о запасных частях и принадлежностях от Miele.

Контактная информация для обращений в случае неисправностей

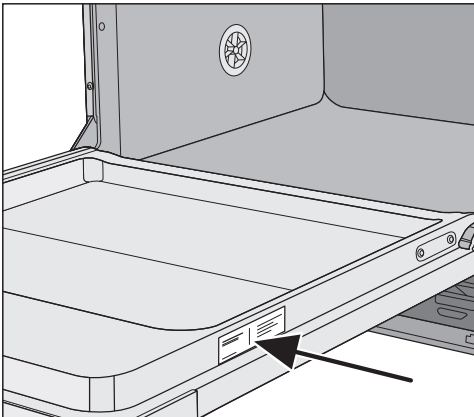
При возникновении неисправностей, которые вы не можете устранить самостоятельно, обращайтесь в сервисную службу Miele.

Вызвать специалиста сервисной службы Miele можно онлайн на сайте <https://www.miele.kz/domestic/service-21.htm>.

Контактные данные сервисной службы Miele указаны в конце данного документа.

Сообщите сервисной службе модель и фабричный номер прибора. Эти данные указаны на типовой табличке.

Типовая табличка находится на дверце справа.



Гарантия

Гарантийный срок составляет 2 года.

Подробную информацию об условиях гарантии Вы найдете в разделе «Гарантия качества товара».

Сервисная служба

Документы соответствия

Сертификат соответствия

ЕАЭС RU CDE.АЯ46.В.13509/20 с
12.05.2020 по 11.05.2025

Декларация о соответствии

ЕАЭС RU Д-DE.АЯ46.В.15064/20 с
11.03.2020 по 10.03.2025

Соответствует требованиям Технических регламентов Евразийского экономического союза (ранее Таможенного Союза) ТР ТС 004/2011 «О безопасности низковольтного оборудования» ТР ТС 020/2011 «Электромагнитная совместимость технических средств» ТР ЕАЭС 037/2016 «Об ограничении применения опасных веществ в изделиях электротехники и радиоэлектроники»

Нижеследующая информация актуальна только для Украины:

соответствует требованиям «Технического регламента ограничения использования некоторых небезопасных веществ в электрическом и электронном оборудовании (2011/65/ЕС)»

Постановление Кабинета Министров Украины от 10.03.2017 №139

Условия транспортировки

Прибор должен транспортироваться согласно манипуляционным знакам, указанным на упаковке. Не допускается подвергать прибор ударным нагрузкам при погрузочно-разгрузочных работах.

Условия хранения

Прибор должен храниться в сухом и чистом помещении, при температуре в помещении от +5 до +35°C, не допускайте воздействия прямых солнечных лучей.

Срок хранения не установлен

Срок службы прибора 10 лет

Дата изготовления

Дата изготовления указана на типовой табличке в формате месяц/год.

Дополнительно приобретаемые принадлежности

Для этой посудомоечной машины можно приобрести моющие и чистящие средства, средства для ухода за техникой, а также дополнительные принадлежности.

Вся эта продукция разработана специально для техники Miele.

Эту и другую продукцию Miele вы можете приобрести в интернет-магазине, в сервисной службе или в точках продаж Miele.

Моющие средства

Выбор посудомоечной машины Miele означает желание получить хорошее качество и высокую эффективность работы техники. Для того чтобы результаты были всегда высокими, важно также использовать правильные моющие средства. Не каждое средство, имеющееся в продаже, одинаково хорошо подходит для любой посудомоечной машины.

Поэтому существуют моющие средства Miele, специально разработанные для использования в технике Miele.

Таблетки для мытья посуды

- блестящие результаты даже при наличии стойких загрязнений
- с несколькими функциями, например, ополаскивателя, соли и защиты стекла
- без фосфатов – безопасно для окружающей среды
- не требуется распаковывание благодаря растворимой в воде плёнке

Порошок для мытья посуды

- с активным кислородом для безупречной чистоты
- с энзимами – эффективно даже при низких температурах мойки
- с формулой защиты стекла от разрушения

Ополаскиватель

- сияющий блеск ваших бокалов
- поддерживает сушку вашей посуды
- с формулой защиты стекла от разрушения
- точная и простая дозировка благодаря специальному затвору

Регенерационная соль

- защищает машину и посуду от отложений накипи
- в виде крупных гранул

Дополнительно приобретаемые принадлежности

Очистка машины

Для оптимального ухода за вашей посудомоечной машиной Miele существует продукция Miele для чистки и ухода.

Средство для очистки стиральных и посудомоечных машин

- для использования в программе Очистка машины без дозировки моющего средства
- эффективная, основательная очистка посудомоечной машины
- удаляет жировые отложения, бактерии и неприятные запахи
- обеспечивает оптимальные результаты мойки

Средство для удаления накипи

- удаляет сильные отложения накипи
- мягкое и бережное действие благодаря натуральной лимонной кислоте

Средство для ухода за посудомоечными машинами

- удаляет запахи, накипь и слабые отложения
- сохраняет эластичность и герметичность уплотнений


Ароматизатор

- нейтрализует неприятные запахи
- свежий, приятный аромат лайма и зелёного чая
- просто и удобно прикрепляется к коробу для посуды
- очень экономичный, рассчитан на 60 циклов мойки

Система защиты от протечек Miele


Система защиты от протечек Miele (система Waterproof) при правильно выполненной установке и подключении посудомоечной машины гарантирует полную защиту от повреждений водой.

Подача воды

 Опасность для здоровья при контакте с моющим раствором.

Вода в посудомоечной машине не является питьевой.

Не пейте воду из посудомоечной машины.

 Опасность для здоровья и риск повреждений из-за загрязнённой воды, поступающей в машину.

Качество поступающей в прибор воды должно соответствовать нормам и требованиям к питьевой воде, действующим в стране, где эксплуатируется посудомоечная машина.

Подключайте посудомоечную машину к системе подачи питьевой воды.

Посудомоечная машина может подключаться к системе холодного или горячего водоснабжения (температура максимум 60 °C).

При использовании энергосберегающих способов нагрева воды, например, с помощью солнечной энергии и циркуляционного трубопровода, рекомендуем подключение к системе горячего водоснабжения. Это позволит экономить время и затраты на электроэнергию. При этом мытьё посуды во всех программах будет выполняться горячей водой.

Заливной шланг имеет длину ок. 1,5 м. Гибкий шланг в металлической оплётке длиной 1,5 м (испытательное давление 14 000 кПа/140 бар) для увеличения длины имеющегося шланга можно приобрести в торговых точках или сервисной службе Miele.

Монтаж

Для подключения необходим запорный вентиль с соединительной наружной резьбой $\frac{3}{4}$ ". При отсутствии запорного вентиля подключение посудомоечной машины к системе водопровода должно выполняться только специалистом по монтажу, имеющим на это разрешение.

Клапан, предотвращающий обратный отток жидкости, не требуется. Прибор соответствует требованиям действующих норм DIN.

Давление подачи воды должно составлять от 50 до 1000 кПа. При более высоком давлении подаваемой воды необходимо установить редукционный клапан.

! Повреждения из-за вытекания воды.

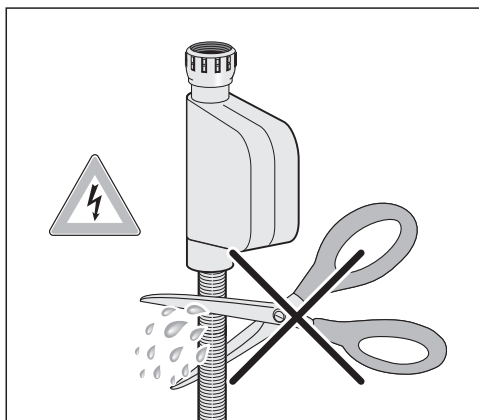
Резьбовое соединение находится под давлением водопроводной воды, и в случае протечки воды возможен материальный ущерб.

Поэтому проверьте, медленно открывая водопроводный кран, насколько герметично соединение. При необходимости измените положение уплотнения и подтяните резьбовое соединение руками.

! Повреждения вследствие избыточного давления.

Кратковременное повышение давления (гидроудар) может вызвать повреждения элементов конструкции посудомоечной машины.

Эксплуатация посудомоечной машины допускается, только если она подключена к водопроводной сети с полностью удалённым воздухом.



! Опасность поражения электрическим током.

В заливном шланге имеется электрический кабель, находящийся под напряжением.

Не допускается укорачивание или повреждение заливного шланга (см. рисунок).

Слив воды

Сливной шланг посудомоечной машины оснащён обратным клапаном, ограничивающим попадание грязной воды из шланга обратно в машину.

Посудомоечная машина оснащена гибким шлангом для слива воды длиной ок. 1,5 м (внутренний диаметр 22 мм).

Сливной шланг можно удлинить, подсоединив к нему при помощи переходника дополнительный шланг. Общая длина шланга не должна превышать 4 м, максимальная высота откачки не должна превышать 1 м.


Для подключения шланга к системе слива используйте прилагаемый хомут для шланга (см. монтажный план).

Шланг может быть проложен в левом или правом направлении.

Предусмотренный при монтаже соединительный штуцер для сливного шланга может использоваться со шлангами различных диаметров. Если штуцер слишком глубоко вдаётся внутри сливного шланга, то штуцер необходимо укоротить. Иначе возможно засорение сливного шланга.

Не допускается укорачивание сливного шланга.

Сливной шланг должен быть проложен без перегибов, сдавливания и натяжения.

 Повреждения из-за вытекания воды.

Выливающаяся вода может причинить ущерб.

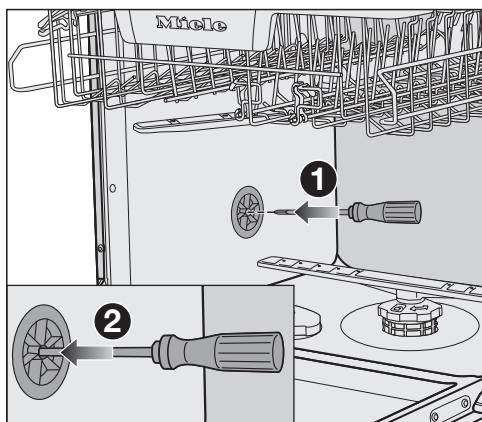
После ввода в эксплуатацию удостоверьтесь, что сливной шланг и соединения герметичны.

Монтаж

Вентиляция системы слива воды

Если место подсоединения шланга к канализации находится ниже направляющей роликов нижнего короба на дверце, то необходимо обеспечить вентиляцию системы слива. В противном случае во время выполнения программы вода вследствие сифонного эффекта может вытечь из мочечной камеры.

- Полностью откройте дверцу посудомоечной машины.



- Извлеките нижний короб.
- Вставьте отвёртку в среднее отверстие вентиляционного клапана в левой стенке мочечной камеры ①.
- Нажатием введите отвёртку дальше в отверстие и легким нажатием продавите находящуюся в нём мембрану ②.

Теперь вентиляционное отверстие системы слива воды открыто.

Подключение к электросети

Посудомоечная машина серийно оснащена электрокабелем с вилкой для подключения к розетке с заземляющим контактом.

После установки посудомоечной машины доступ к розетке должен оставаться свободным. Если это невозможно, обеспечьте установку устройства отключения от сети для каждого полюса.



Опасность пожара из-за перегрева

Подключение посудомоечной машины к сети с помощью многоместных розеток или удлинителей может привести к перегрузке кабеля.

В целях безопасности не используйте многоместные розетки или удлинители.

Электропроводка должна быть выполнена согласно действующим требованиям VDE 0100.

В целях безопасности для подключения посудомоечной машины необходимо использовать устройство защитного отключения типа A

Повреждённый сетевой кабель замените только специальным кабелем того же типа (можно приобрести в сервисной службе Miele). В целях обеспечения безопасности замена кабеля должна проводиться только квалифицированным специалистом или специалистом сервисной службы Miele.

Информация о токопотреблении и номинале предохранителя указана в инструкции по эксплуатации или на типовой табличке. Сравните эту информацию с данными электрического подключения на месте.

В случае сомнений проконсультируйтесь со специалистом по электромонтажу.

Возможна периодическая или продолжительная эксплуатация на автономном или не синхронизированном с сетью электроснабжающем оборудовании (например, изолированные сети, резервные системы). Условием для эксплуатации является то, что электроснабжающее оборудование удовлетворяет требованиям EN 50160 или аналогичного стандарта. Защитные меры, предусмотренные в домашней установке и данном продукте Miele, также должны быть обеспечены с точки зрения их функций и режима работы при автономной работе или несинхронной работе, или они должны быть заменены эквивалентными мерами при установке.

Технические характеристики

Технические данные

Модель посудомоечной машины	стандартная	XXL
Высота отдельно стоящего прибора	84,5 см (возможность регулировки высоты + +3,5 см)	-
Высота встраиваемого прибора	80,5 см (возможность регулировки высоты + +6,5 см)	84,5 см (возможность регулировки высоты + +6,5 см)
Высота ниши для встраивания	от 80,5 см (+ +6,5 см)	от 84,5 см (+ +6,5 см)
Ширина	59,8 см	59,8 см
Ширина ниши для встраивания	60 см	60 см
Глубина отдельно стоящего прибора	60 см	-
Глубина встраиваемого прибора	57 см	57 см
Вес	макс. 58 кг	макс. 49 кг
Напряжение	см. типовую табличку	
Общая потребляемая мощность	см. типовую табличку	
Автомат защиты	см. типовую табличку	
Нормативная маркировка	см. типовую табличку	
Гидравлическое давление	50–1000 кПа (0,5–10 бар)	50–1000 кПа (0,5–10 бар)
Подключение горячей воды	до макс. 60 °С	до макс. 60 °С
Высота слива	макс. 1 м	макс. 1 м
Длина слива	макс. 4 м	макс. 4 м
Сетевой кабель	около 1,7 м	около 1,7 м
Вместимость	Стандартный комплект посуды на 13–14 человек*	Стандартный комплект посуды на 13–14 человек*

* Зависит от модели.

Уважаемый покупатель!

Гарантийный срок на бытовую технику, ввезенную на территорию страны приобретения через официальных импортеров составляет 24 месяца, при условии использования изделия исключительно для личных, семейных, домашних и иных нужд, не связанных с осуществлением предпринимательской деятельности.

На аксессуары и запасные части, приобретаемые отдельно, не в составе основного товара, гарантийный срок не устанавливается.

Гарантийный срок исчисляется с даты передачи товара покупателю. Пожалуйста, во избежание недоразумений, сохраняйте документы, подтверждающие передачу товара (товарные накладные, товарные чеки и иные документы, подтверждающие передачу товара в соответствии с требованиями действующего законодательства) и предъявляйте их сервисным специалистам при обращении за гарантийным обслуживанием.

В течение гарантийного срока Вы можете реализовать свои права на безвозмездное устранение недостатков изделия и удовлетворение иных установленных законодательством требований потребителя в отношении качества изделия, при условии использования изделия по назначению и соблюдения требований по установке, подключению и эксплуатации изделия, изложенных в настоящей инструкции.

В случае выполнения подключения третьими лицами сохраняйте документы, свидетельствующие об оплате и выполнении услуг по установке и подключению.

Внимание! Каждое изделие имеет уникальный заводской номер. Заводской номер позволяет установить дату производства изделия и его комплектацию. Называйте заводской номер изделия при обращении в сервисную службу Miele, это позволит Вам получить более быстрый и качественный сервис.

В случае устранения сервисной службой Miele неполадок оборудования в период действия гарантийного срока посредством замены детали указанного оборудования, клиент обязан вернуть представителю сервисной службы демонтированную деталь по окончании ремонта (в момент устранения неполадки оборудования).

Сервисная служба Miele оставляет за собой право отказать в гарантийном обслуживании в случаях:

- Обнаружения механических повреждений товара;
- Неправильного хранения и/или небрежной транспортировки;
- Обнаружения повреждений, вызванных недопустимыми климатическими условиями при транспортировке, хранении и эксплуатации;
- Обнаружения следов воздействия химических веществ и влаги;
- Несоблюдения правил установки и подключения;
- Несоблюдения требований инструкции по эксплуатации;
- Обнаружения повреждений товара в результате сильного загрязнения;
- Обнаружения повреждений в результате неправильного применения моющих средств и расходных материалов или использования не рекомендованных производителем средств по уходу;
- Обнаружения признаков разборки, ремонта и иных вмешательств лицами, не имеющими полномочий на оказание данных услуг;
- Включения в электрическую сеть с параметрами, не соответствующими ГОСТу, ДСТУ;
- Повреждений товара, вызванных животными или насекомыми;
- Противоправных действий третьих лиц;

Гарантия качества товара

- Действий непреодолимой силы (пожара, залива, стихийных бедствий и т.п.);
- Нарушения функционирования товара вследствие попадания во внутренние рабочие объемы посторонних предметов, животных, насекомых и жидкостей.

Гарантийное обслуживание не распространяется на:

- работы по регулировке, настройке, чистке и прочему уходу за изделием, оговоренные в настоящей Инструкции по эксплуатации;
- работы по замене расходных материалов (элементов питания, фильтров, лампочек освещения, мешков-пылесборников, и т.д.), оговоренные в настоящей Инструкции по эксплуатации.

Недостатками товара не являются:

- запах нового пластика или резины, издаваемый товаром в течение первых дней эксплуатации;
- изменение оттенка цвета, глянца частей оборудования в процессе эксплуатации;
- шумы (не выходящие за пределы санитарных норм), связанные с принципами работы отдельных комплектующих изделий, входящих в состав товара:
 - вентиляторов
 - масляных/воздушных доводчиков дверей
 - водяных клапанов
 - электрических реле
 - электродвигателей
 - ремней
 - компрессоров
- шумы, вызванные естественным износом (старением) материалов:
 - потрескивания при нагреве/охлаждении
 - скрипы
 - незначительные стуки подвижных механизмов
- необходимость замены расходных материалов и быстроизнашивающихся частей, пришедших в негодность в результате их естественного износа.

Сервисные центры Miele

Сервисная сеть Miele включает в себя собственные сервисные центры в Алматы и Киеве, региональных сервисных специалистов Miele и партнерские сервисные центры в регионах. Со списком городов, в которых представлен сервис Miele, Вы можете ознакомиться на интернет-сайте компании:

- *для Казахстана:* www.miele.kz
- *для Украины:* www.miele.ua

В случае необходимости сервисной поддержки просим обращаться по телефонам “Горячей линии”, указанным на странице **Контактная информация о Miele**.

Производитель:

Миле & Ци. КГ, Карл-Миле-Штра́се, 29, 33332 Гютерсло, Германия
Miele & Cie. KG, Carl-Miele-Straße 29, 33332 Gütersloh, Deutschland

Изготовлено на одном из заводов (страну происхождения см. на типовой табличке):

Миле & Ци. КГ, Миле-Штра́се, 2, 33611 Билефельд, Германия

Miele & Cie. KG, Miele-Straße 2, 33611 Bielefeld, Deutschland

Миле Техника с.р.о., Сумперска 1348, 78391, Юничев, Чехия

Miele Technika s.r.o., Sumperska 1348, 78391 Uničov, Tschechien

Импортеры:

ТОО Миле

Казахстан

050060, г. Алматы,

ул. Абиша Кекилбайулы, 34,

БЦ «Capital Tower», офис 11-02

Тел. (727) 313 23 00

8-800-080-53-33

Факс (727) 311 10 42

E-mail: info@miele.kz

Internet: www.miele.kz

ООО «Миле»

ул. Жилианская 48, 50А

01033 Киев, Украина

Телефон: + 38 (044) 496 0300

E-mail: info@miele.ua

Internet: www.miele.ua



EAC

G 5210

ru-KZ

M.-Nr. 11 533 731 / 01